



**BOSCH**



**Register** your  
new device on  
MyBosch now and  
get free benefits:  
**[bosch-home.com/  
welcome](https://bosch-home.com/welcome)**

# Εντοιχιζόμενος φούρνος

**HRA518B.1**

[el] Εγχειρίδιο χρήστη και οδηγίες εγκατάστασης

# Πίνακας περιεχομένων

## ΕΓΧΕΙΡΙΔΙΟ ΧΡΗΣΤΗ

1	Ασφάλεια.....	2
2	Αποφυγή υλικών ζημιών .....	5
3	Προστασία περιβάλλοντος και οικονομία .....	6
4	Γνωριμία.....	6
5	Εξαρτήματα .....	10
6	Πριν την πρώτη χρήση .....	11
7	Βασικός χειρισμός.....	12
8	Ατμός.....	12
9	Λειτουργίες χρόνου .....	15
10	Προγράμματα .....	16
11	Ασφάλεια παιδιών .....	20
12	Ταχεία θέρμανση.....	20
13	Ρύθμιση Sabbath.....	21
14	Βασικές ρυθμίσεις.....	21
15	Καθαρισμός και φροντίδα.....	23
16	Υποστήριξη καθαρισμού.....	25
17	Απασβέστωση.....	25
18	Οδηγοί .....	26
19	Πόρτα συσκευής.....	27
20	Αποκατάσταση βλαβών.....	30
21	Απόσυρση.....	33
22	Υπηρεσία εξυπηρέτησης πελατών .....	33
23	Έτσι πετυχαίνει.....	33
24	ΟΔΗΓΙΕΣ ΣΥΝΑΡΜΟΛΟΓΗΣΗΣ .....	38
24.1	Γενικές υποδείξεις συναρμολόγησης .....	38

## 1 Ασφάλεια

Προσέξτε τις ακόλουθες υποδείξεις ασφαλείας.

### 1.1 Γενικές υποδείξεις

- Διαβάστε προσεκτικά αυτές τις οδηγίες.
- Φυλάξτε τις οδηγίες καθώς και τις πληροφορίες προϊόντος για μετέπειτα χρήση ή για τον επόμενο κάτοχο της συσκευής.

- Μη συνδέετε τη συσκευή σε περίπτωση ζημιάς κατά τη μεταφορά.

### 1.2 Χρήση σύμφωνα με τον σκοπό προορισμού

Αυτή η συσκευή προορίζεται μόνο για την τοποθέτηση. Προσέξτε τις ειδικές οδηγίες συναρμολόγησης.

Μόνο αδειούχο προσωπικό επιτρέπεται να συνδέσει συσκευές χωρίς φίς. Σε περίπτωση ζημιών λόγω λάθους σύνδεσης, δεν υφίσταται κανένα δικαίωμα εγγύησης.

Χρησιμοποιείτε τη συσκευή μόνο:

- για την παρασκευή φαγητών και ροφημάτων.
- στα ιδιωτικά νοικοκυριά και σε κλειστούς χώρους του οικιακού περιβάλλοντος.
- μέχρι ένα ύψος από 4000 m πάνω από την επιφάνεια της θάλασσας.

Μη χρησιμοποιείτε τη συσκευή:

- Με έναν εξωτερικό χρονοδιακόπτη ή ένα τηλεχειριστήριο.

### 1.3 Περιορισμός ομάδας χρηστών

Αυτή η συσκευή μπορεί να χρησιμοποιείται από παιδιά από 8 ετών και άνω και από πρόσωπα με μειωμένες φυσικές, αισθητήριες ή νοητικές ικανότητες καθώς και έλλειψη εμπειρίας και/ή γνώσης, αν επιβλέπονται ή έχουν κατατοπιστεί σχετικά με την ασφαλή χρήση της συσκευής και έχουν κατανοήσει τους κινδύνους που απορρέουν από αυτή. Τα παιδιά δεν επιτρέπεται να παίζουν με τη συσκευή.

Ο καθαρισμός και η συντήρηση από το χρήστη δεν επιτρέπεται να πραγματοποιηθούν από παιδιά, εκτός εάν είναι 15 ετών και άνω και επιτηρούνται.

Κρατάτε τα παιδιά που είναι κάτω των 8 ετών μακριά από τη συσκευή και το καλώδιο σύνδεσης.

### 1.4 Ασφαλής χρήση

Τοποθετείτε τα εξαρτήματα πάντοτε σωστά μέσα στον χώρο μαγειρέματος.

→ "Εξαρτήματα", Σελίδα 10

#### ΠΡΟΕΙΔΟΠΟΙΗΣΗ – Κίνδυνος πυρκαγιάς!

Τα αποθηκευμένα στον χώρο μαγειρέματος εύφλεκτα αντικείμενα μπορούν να αναφλεγούν.

- ▶ Μη φυλάγετε ποτέ εύφλεκτα αντικείμενα στον χώρο μαγειρέματος.

- ▶ Όταν αρχίζει να εμφανίζεται καπνός, πρέπει να απενεργοποιηθεί η συσκευή ή να τραβηχθεί το φιν από την πρίζα του ρεύματος και να κρατηθεί η πόρτα κλειστή, για να σβήσετε τις ενδεχομένως εμφανιζόμενες φλόγες.

Τα υπολείμματα φαγητών, το λίπος και ο χυμός από το ψητό μπορούν να αναφλεγούν.

- ▶ Πριν από τη λειτουργία απομακρύνετε τη χοντρή ρύπανση από τον χώρο μαγειρέματος, τα θερμαντικά στοιχεία και από τα εξαρτήματα.

Κατά το άνοιγμα της πόρτας της συσκευής δημιουργείται ένα ρεύμα αέρος. Το λαδόχαρτο μπορεί να έρθει σε επαφή με τα θερμαντικά στοιχεία και να πιάσει φωτιά.

- ▶ Κατά την προθέρμανση και κατά τη διάρκεια του μαγειρέματος μην τοποθετείτε ποτέ το λαδόχαρτο χαλαρά πάνω στα εξαρτήματα.
- ▶ Κόβετε πάντοτε στη σωστή μορφή το λαδόχαρτο και τοποθετείτε πάντοτε πάνω του ένα σκεύος ή μια φόρμα ψησίματος.

### **⚠ ΠΡΟΕΙΔΟΠΟΙΗΣΗ – Κίνδυνος εγκαύματος!**

Κατά τη διάρκεια της χρήσης ζεσταίνεται η συσκευή και τα εξαρτήματα που ακουμπιούνται.

- ▶ Δώστε προσοχή, για την αποφυγή της επαφής με τα θερμαντικά στοιχεία.
- ▶ Τα μικρά παιδιά, κάτω των 8 ετών, πρέπει να κρατιούνται μακριά από τη συσκευή.

Τα εξαρτήματα ή τα μαγειρικά σκεύη ζεσταίνονται πάρα πολύ.

- ▶ Απομακρύνετε τα καυτά μαγειρικά σκεύη ή εξαρτήματα από το χώρο μαγειρέματος πάντοτε με μια πιάστρα κουζίνας.

Οι ατμοί του οινοπνεύματος μπορούν να αναφλεγούν μέσα στον ζεστό χώρο μαγειρέματος.

- ▶ Χρησιμοποιείτε μόνο μικρές ποσότητες από δυνατά οινοπνευματώδη ποτά στα φαγητά.
- ▶ Ανοίγετε προσεκτικά την πόρτα της συσκευής.

### **⚠ ΠΡΟΕΙΔΟΠΟΙΗΣΗ – Κίνδυνος ζεματίσματος!**

Τα προσιτά μέρη/εξαρτήματα ζεσταίνονται πολύ κατά τη λειτουργία.

- ▶ Μην ακουμπάτε ποτέ τα καυτά μέρη/εξαρτήματα.
- ▶ Κρατάτε τα παιδιά μακριά.

Κατά το άνοιγμα της πόρτας της συσκευής μπορεί να εξέλθει καυτός ατμός. Ο ατμός, ανάλογα με τη θερμοκρασία, δε φαίνεται.

- ▶ Ανοίγετε προσεκτικά την πόρτα της συσκευής.
  - ▶ Κρατάτε τα παιδιά μακριά.
- Με το νερό στον καυτό χώρο μαγειρέματος μπορεί να δημιουργηθεί καυτός υδρατμός.
- ▶ Μη χύνετε ποτέ νερό μέσα στον καυτό χώρο μαγειρέματος.

### **⚠ ΠΡΟΕΙΔΟΠΟΙΗΣΗ – Κίνδυνος τραυματισμού!**

Το γρατσουνισμένο γυαλί της πόρτας της συσκευής μπορεί να ραγίσει.

- ▶ Μη χρησιμοποιείτε ισχυρά καθαριστικά τριψίματος ή κοφτερές μεταλλικές ξύστρες για τον καθαρισμό του τζαμιού της πόρτας της συσκευής, επειδή μπορεί να γρατσουνίσουν την επιφάνεια.

Η συσκευή και τα μέρη της που μπορεί να ακουμπηθούν, ενδέχεται να είναι κοφτερή.

- ▶ Προσοχή κατά τον χειρισμό και τον καθαρισμό.
- ▶ Εάν είναι δυνατό, φοράτε προστατευτικά γάντια.

Οι μεντεσέδες της πόρτας της συσκευής κινούνται κατά το άνοιγμα και το κλείσιμο της πόρτας και μπορεί να μαγκωθείτε.

- ▶ Μην απλώνετε τα χέρια σας στην περιοχή των μεντεσέδων.

Τα εξαρτήματα μέσα στην πόρτα της συσκευής μπορεί να είναι κοφτερά.

- ▶ Φοράτε προστατευτικά γάντια.

### **⚠ ΠΡΟΕΙΔΟΠΟΙΗΣΗ – Κίνδυνος ηλεκτροπληξίας!**

Οι ακατάλληλες επισκευές είναι επικίνδυνες.

- ▶ Μόνο εκπαιδευμένο γι' αυτό, ειδικευμένο προσωπικό επιτρέπεται να πραγματοποιήσει επισκευές στη συσκευή.
- ▶ Μόνο γνήσια ανταλλακτικά επιτρέπεται να χρησιμοποιηθούν για την επισκευή της συσκευής.
- ▶ Εάν το καλώδιο σύνδεσης στο δίκτυο του ρεύματος αυτής της συσκευής υποστεί ζημιά, πρέπει να αντικατασταθεί από εκπαιδευμένο, ειδικευμένο προσωπικό.

Μια χαλασμένη μόνωση του καλωδίου σύνδεσης είναι επικίνδυνη.

- ▶ Μη φέρνετε ποτέ το καλώδιο σύνδεσης σε επαφή με καυτά μέρη συσκευών ή πηγές θερμότητας.

- ▶ Μην αφήνετε ποτέ το καλώδιο σύνδεσης στο δίκτυο να έρθει σε επαφή με αιχμηρές μύτες ή κοφτερές ακμές.
- ▶ Μην τσακίζετε, μη συνθλίβετε ή μη μετατρέπετε ποτέ το καλώδιο σύνδεσης στο δίκτυο.

Μια εισχώρηση υγρασίας μπορεί να προκαλέσει ηλεκτροπληξία.

- ▶ Μην χρησιμοποιείτε συσκευές εκτόξευσης ατμού ή συσκευές καθαρισμού υψηλής πίεσης, για να καθαρίσετε τη συσκευή.

Μια συσκευή ή ένα καλώδιο σύνδεσης που έχουν υποστεί ζημιά είναι επικίνδυνα.

- ▶ Μην λειτουργείτε ποτέ μια συσκευή που έχει υποστεί ζημιά.
- ▶ Μην τραβάτε ποτέ το καλώδιο σύνδεσης, για να αποσυνδέσετε τη συσκευή από το δίκτυο του ρεύματος. Τραβάτε πάντοτε το φικς του καλωδίου σύνδεσης.
- ▶ Όταν η συσκευή ή το καλώδιο σύνδεσης έχει ζημιά, τραβήξτε αμέσως το φικς του καλωδίου σύνδεσης ή κατεβάστε την ασφάλεια στο κιβώτιο των ασφαλειών.
- ▶ Καλέστε την υπηρεσία εξυπηρέτησης πελατών. → Σελίδα 33

### **⚠ ΠΡΟΕΙΔΟΠΟΙΗΣΗ – Κίνδυνος ασφυξίας!**

Τα παιδιά μπορεί να περάσουν τα υλικά της συσκευασίας πάνω από το κεφάλι ή να τυλιχτούν σ' αυτά και να πάθουν ασφυξία.

- ▶ Κρατάτε τα υλικά συσκευασίας μακριά από τα παιδιά.
- ▶ Μην αφήνετε τα παιδιά να παίζουν με τα υλικά συσκευασίας.

Τα παιδιά μπορεί να εισπνεύσουν ή να καταπιούν μικρά κομμάτια και έτσι να πάθουν ασφυξία.

- ▶ Κρατάτε τα μικρά κομμάτια μακριά από τα παιδιά.
- ▶ Μην αφήνετε τα παιδιά να παίζουν με μικρά κομμάτια.

### **1.5 Λάμπα αλογόνου**

#### **⚠ ΠΡΟΕΙΔΟΠΟΙΗΣΗ – Κίνδυνος εγκαύματος!**

Οι λάμπες του χώρου μαγειρέματος θερμαίνονται πάρα πολύ. Ακόμη και λίγο χρόνο μετά την απενεργοποίηση υπάρχει κίνδυνος εγκαυμάτων.

- ▶ Μην αγγίζετε το γυάλινο κάλυμμα.

- ▶ Κατά τον καθαρισμό αποφεύγετε την επαφή με το δέρμα.

#### **⚠ ΠΡΟΕΙΔΟΠΟΙΗΣΗ – Κίνδυνος ηλεκτροπληξίας!**

Κατά την αντικατάσταση της λάμπας, οι επαφές στο ντουί της λάμπας βρίσκονται υπό τάση.

- ▶ Πριν την αντικατάσταση της λάμπας εξασφαλίστε, ότι η συσκευή είναι απενεργοποιημένη, για να αποφύγετε μια πιθανή ηλεκτροπληξία.
- ▶ Επιπρόσθετα, τραβήξτε τον ρευματολήπη (φικς) από την πρίζα ή κατεβάστε/ξεβιδώστε την ασφάλεια στο κιβώτιο των ασφαλειών.

### **1.6 Ατμός**

Προσέξτε αυτές τις υποδείξεις, όταν χρησιμοποιείτε μια λειτουργία ατμού.

#### **⚠ ΠΡΟΕΙΔΟΠΟΙΗΣΗ – Κίνδυνος ζεματίσματος!**

Το νερό στο δοχείο νερού μπορεί να ζεσταθεί πάρα πολύ κατά την περαιτέρω λειτουργία της συσκευής.

- ▶ Αδειάζετε το δοχείο του νερού μετά από κάθε λειτουργία της συσκευής με ατμό.
- Στο χώρο μαγειρέματος δημιουργείται καυτός ατμός.
- ▶ Κατά τη διάρκεια της λειτουργίας της συσκευής με ατμό, μην απλώνετε τα χέρια σας στον χώρο μαγειρέματος.
- Κατά την αφαίρεση των εξαρτημάτων μπορεί να χυθεί καυτό υγρό.
- ▶ Αφαιρείτε τα καυτά εξαρτήματα προσεκτικά μόνο με κατάλληλες πιάστρες.

#### **⚠ ΠΡΟΕΙΔΟΠΟΙΗΣΗ – Κίνδυνος πυρκαγιάς!**

Οι ατμοί εύφλεκτων υγρών μπορούν να αναφλεχτούν στο χώρο μαγειρέματος μέσω των καυτών επιφανειών (απότομη εξάτμιση). Η πόρτα της συσκευής μπορεί να ανοίξει απότομα. Καυτός ατμός και φλόγες μπορεί να εξέλθουν.

- ▶ Μην βάζετε στο δοχείο νερού εύφλεκτα υγρά (π.χ. οινοπνευματώδη ποτά).
- ▶ Προσθέτετε στο δοχείο νερού αποκλειστικά νερό ή το διάλυμα υλικού απασβέστωσης που συνιστούμε.

## 2 Αποφυγή υλικών ζημιών

### 2.1 Γενικά

#### ΠΡΟΣΟΧΗ!

Αντικείμενα στον πάτο του χώρου μαγειρέματος, σε περίπτωση θερμοκρασίας πάνω από 50 °C, προκαλούν μια συσσώρευση της θερμότητας. Οι χρόνοι ψησίματος δεν ισχύουν πλέον και το εμαγιέ καταστρέφεται.

- ▶ Μην τοποθετείτε ποτέ εξαρτήματα, ούτε λαδόχαρτο ή αλουμινόχαρτο, ανεξάρτητα του είδους, πάνω στον πάτο του χώρου μαγειρέματος.
- ▶ Τοποθετείτε σκεύη πάνω στον πάτο του χώρου μαγειρέματος μόνο, όταν είναι ρυθμισμένη μια θερμοκρασία κάτω από 50 °C.

Όταν βρίσκεται νερό στον καυτό χώρο μαγειρέματος, δημιουργείται υδρατμός. Λόγω της αλλαγής της θερμοκρασίας μπορούν να προκύψουν ζημιές.

- ▶ Μην χύνετε ποτέ νερό μέσα στον καυτό χώρο μαγειρέματος.
- ▶ Μην τοποθετείτε ποτέ μαγειρικά σκεύη με νερό στον πάτο του χώρου μαγειρέματος.

Η υγρασία στον χώρο μαγειρέματος για παρατεταμένο χρονικό διάστημα, οδηγεί σε διάβρωση.

- ▶ Μετά τη χρήση, αφήνετε τον χώρο μαγειρέματος να στεγνώνει.
- ▶ Μην αποθηκεύετε υγρά τρόφιμα για μεγάλη χρονική διάρκεια στον κλειστό χώρο μαγειρέματος.
- ▶ Μην αποθηκεύετε κανένα φαγητό στον χώρο μαγειρέματος.

Το κρύωμα του χώρου μαγειρέματος με ανοιχτή την πόρτα της συσκευής, μπορεί, με το πέρασμα του χρόνου, να χαλάσει τις γειτονικές προσόψεις των ντουλαπιών.

- ▶ Μετά από μια λειτουργία με υψηλές θερμοκρασίες αφήνετε τον χώρο μαγειρέματος να κρυώνει μόνο, όταν είναι κλειστός.
- ▶ Μην μαγκώνετε τίποτα στην πόρτα της συσκευής.
- ▶ Μόνο μετά από μια λειτουργία με πολύ υγρασία αφήνετε τον χώρο μαγειρέματος να στεγνώνει με ανοιχτή πόρτα.

Ο χυμός των φρούτων που στάζει από το ταψί, αφήνει λεκέδες που δεν μπορείτε πλέον να τους απομακρύνετε.

- ▶ Μην γεμίζετε πάρα πολύ το ταψί σε περίπτωση που ψήνετε πολύ ζουμερά γλυκά φρούτων.
- ▶ Εάν είναι δυνατό, χρησιμοποιείτε το βαθύτερο ταψί γενικής χρήσης.

Η χρήση απορρυπαντικού φούρνου στον ζεστό χώρο μαγειρέματος, καταστρέφει το εμαγιέ.

- ▶ Μην χρησιμοποιείτε ποτέ απορρυπαντικά φούρνου στον ζεστό χώρο μαγειρέματος.
- ▶ Πριν την επόμενη θέρμανση, απομακρύνετε εντελώς τα υπολείμματα από τον χώρο μαγειρέματος και από την πόρτα της συσκευής.

Εάν η στεγανοποίηση είναι πολύ λερωμένη, δεν κλείνει πλέον σωστά η πόρτα της συσκευής κατά τη λειτουργία. Οι γειτονικές προσόψεις των ντουλαπιών μπορεί να υποστούν ζημιά.

- ▶ Διατηρείτε τη στεγανοποίηση πάντα καθαρή.
- ▶ Μην λειτουργείτε τη συσκευή ποτέ με χαλασμένη στεγανοποίηση ή χωρίς στεγανοποίηση.

Η χρήση της πόρτας της συσκευής ως κάθισμα ή επιφάνεια εναπόθεσης, μπορεί να προκαλέσει ζημιά στην πόρτα.

- ▶ Μην κάθεστε, μην κρατιέστε ή μη στηρίζετε από την πόρτα της συσκευής.
- ▶ Μην τοποθετείτε κανένα μαγειρικό σκεύος ή εξάρτημα πάνω στην πόρτα της συσκευής.

Ανάλογα με τον τύπο της συσκευής, μπορεί τα εξαρτήματα, κατά το κλείσιμο της πόρτας της συσκευής, να γρατσουνίσουν το τζάμι της πόρτας.

- ▶ Τοποθετείτε τα εξαρτήματα μέχρι τέρμα μέσα στον χώρο μαγειρέματος.

### 2.2 Ατμός

Προσέχετε αυτές τις υποδείξεις, όταν χρησιμοποιείτε τη λειτουργία ατμού.

#### ΠΡΟΣΟΧΗ!

Οι φόρμες ψησίματος σιλικόνης για τη συνδυασμένη λειτουργία με ατμό δεν είναι κατάλληλες.

- ▶ Το σκεύος πρέπει να είναι ανθεκτικό στη θερμότητα και στον ατμό.

Τα σκεύη με σκουριασμένα σημεία, μπορεί να προκαλέσουν διάβρωση στον χώρο μαγειρέματος. Ακόμη και οι πιο μικροί λεκέδες μπορούν να οδηγήσουν σε διάβρωση.

- ▶ Μην χρησιμοποιείτε κανένα σκεύος που έχει σκουριασμένα σημεία.

Το καυτό νερό στο δοχείο νερού μπορεί να καταστρέψει το σύστημα ατμού.

- ▶ Γεμίζετε το δοχείο νερού αποκλειστικά με κρύο νερό.

Το νερό πάνω στον πάτο του χώρου μαγειρέματος κατά τη λειτουργία της συσκευής με θερμοκρασίες πάνω από 120 °C, προκαλεί ζημιές στο εμαγιέ.

- ▶ Όταν υπάρχει νερό πάνω στον πάτο του χώρου μαγειρέματος, μην ξεκινήσετε καμία λειτουργία.
- ▶ Σκουπίστε το νερό από τον πάτο του χώρου μαγειρέματος, πριν τη λειτουργία.

Όταν έρθει σε επαφή διάλυμα υλικού απασβέστωσης με το πεδίο χειρισμού ή άλλες ευαίσθητες επιφάνειες, προκαλούνται ζημιές.

- ▶ Απομακρύνετε το διάλυμα υλικού απασβέστωσης αμέσως με νερό.

Ο καθαρισμός του δοχείου νερού στο πλυντήριο πιάτων, προκαλεί ζημιές.

- ▶ Μην καθαρίζετε το δοχείο νερού στο πλυντήριο πιάτων.
- ▶ Καθαρίζετε το δοχείο νερού με ένα μαλακό πανί και συνηθισμένο υγρό καθαρισμού πιάτων.

---

## 3 Προστασία περιβάλλοντος και οικονομία

### 3.1 Απόσυρση συσκευασίας

Τα υλικά συσκευασίας είναι φιλικά προς το περιβάλλον και επαναχρησιμοποιούμενα.

- ▶ Αποσύρετε τα επιμέρους εξαρτήματα ξεχωριστά, ανάλογα με το είδος.

### 3.2 Εξοικονόμηση ενέργειας

Αν ακολουθήσετε αυτές τις υποδείξεις, η συσκευή σας θα καταναλώνει λιγότερο ρεύμα.

Προθερμάνετε τη συσκευή μόνο, όταν προβλέπεται στη συνταγή ή στις Συστάσεις ρύθμισης.

- Εάν δεν προθερμάνετε τη συσκευή, εξοικονομάτε μέχρι και 20 % ενέργεια.

Χρησιμοποιείτε σκούρες, βαμμένες μαύρες ή εμαγιέ φόρμες ψησίματος.

- Αυτές οι φόρμες ψησίματος απορροφούν τη θερμότητα ιδιαίτερα καλά.

Ανοίγετε την πόρτα της συσκευής κατά τη διάρκεια της λειτουργίας, όσο γίνεται λιγότερες φορές.

- Η θερμοκρασία στον χώρο μαγειρέματος διατηρείται και η συσκευή δεν πρέπει να επαναθερμάνει.

Ψήνετε πολλά φαγητά το ένα μετά το άλλο ή παράλληλα.

- Ο χώρος μαγειρέματος είναι μετά το πρώτο ψήσιμο ζεστός. Έτσι μικραίνει ο χρόνος ψησίματος για το επόμενο γλυκό.

Σε περίπτωση μεγαλύτερων χρόνων μαγειρέματος απενεργοποιείτε τη συσκευή 10 λεπτά πριν τη λήξη του χρόνου μαγειρέματος.

- Η υπόλοιπη θερμότητα επαρκεί, για την ολοκλήρωση του μαγειρέματος του φαγητού.

Απομακρύνετε τα εξαρτήματα που δε χρησιμοποιούνται από τον χώρο μαγειρέματος.

- Τα παραπανίσια εξαρτήματα δε χρειάζεται να θερμανθούν.

Αφήνετε τα κατεψυγμένα φαγητά να ξεπαγώνουν πριν την παρασκευή.

- Εξοικονομάται η ενέργεια για το ξεπάγωμα των φαγητών.

#### Σημείωση:

Η συσκευή χρειάζεται:

- Στη λειτουργία με ενεργοποιημένη οθόνη ενδείξεων, το μέγιστο 1 W
- Στη λειτουργία με απενεργοποιημένη οθόνη ενδείξεων, το μέγιστο 0,5 W

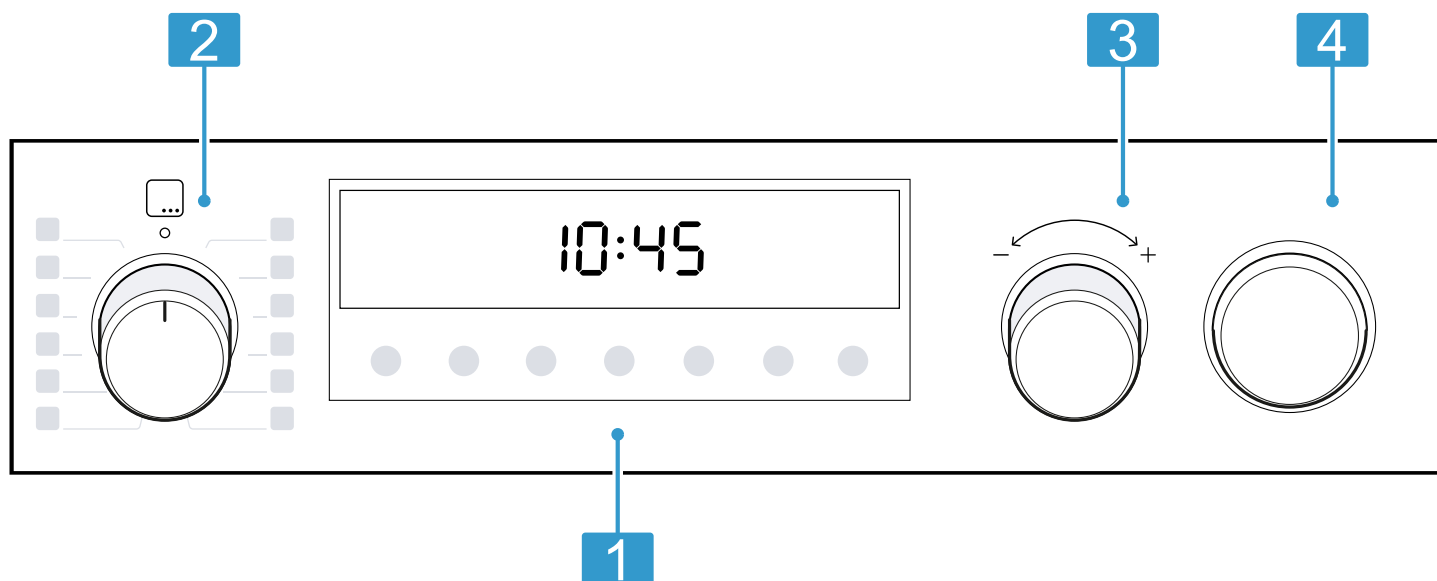
---

## 4 Γνωριμία

### 4.1 Στοιχεία χειρισμού

Μέσω του πεδίου χειρισμού ρυθμίζετε όλες τις λειτουργίες της συσκευής σας και λαμβάνετε πληροφορίες για την κατάσταση λειτουργίας.

**Σημείωση:** Ανάλογα με τον τύπο της συσκευής μπορεί να διαφέρουν οι λεπτομέρειες στην εικόνα, π.χ. χρώμα και σχήμα.



### 1 Πλήκτρα και οθόνη ενδείξεων

Τα πλήκτρα είναι ευαίσθητες στην αφή επιφάνειες. Για να επιλέξετε μια λειτουργία, πατήστε μόνο ελαφρά πάνω στο αντίστοιχο πεδίο.

Η οθόνη ενδείξεων δείχνει σύμβολα ενεργών λειτουργιών και τις λειτουργίες χρόνου.

→ "Πλήκτρα και οθόνη ενδείξεων", Σελίδα 7

### 2 Διακόπτης επιλογής λειτουργίας

Με τον διακόπτη επιλογής λειτουργίας, ρυθμίζετε τους τρόπους ψησίματος και περαιτέρω λειτουργίες.

Τον διακόπτη επιλογής λειτουργίας, μπορείτε να τον στρέψετε από τη θέση μηδέν ο προς τα δεξιά και προς τα αριστερά.

Ανάλογα με τον τύπο της συσκευής, είναι ο διακόπτης επιλογής λειτουργίας βυθιζόμενος.

Για την ασφάλιση ή απασφάλιση στη θέση μηδέν ο, πατήστε τον διακόπτη επιλογής λειτουργίας.

→ "Τρόποι ψησίματος και λειτουργίες", Σελίδα 8

### 3 Διακόπτης επιλογής θερμοκρασίας

Με τον διακόπτη επιλογής θερμοκρασίας, ρυθμίζετε τη θερμοκρασία για τον τρόπο ψησίματος και επιλέγετε ρυθμίσεις για περαιτέρω λειτουργίες.

Τον διακόπτη επιλογής θερμοκρασίας, μπορείτε να τον στρέψετε προς τα δεξιά και προς τα αριστερά, δεν έχει καμία θέση μηδέν.

Ανάλογα με τον τύπο της συσκευής, είναι ο διακόπτης επιλογής θερμοκρασίας βυθιζόμενος. Για την ασφάλιση ή απασφάλιση, πατήστε τον διακόπτη επιλογής θερμοκρασίας.

→ "Θερμοκρασία και βαθμίδες ρύθμισης", Σελίδα 9

### 4 Δοχείο νερού

Γέμισμα και άδειασμα του δοχείου νερού.

→ "Πλήρωση του δοχείου νερού", Σελίδα 13

→ "Μετά από κάθε λειτουργία ατμού", Σελίδα 14

## 4.2 Πλήκτρα και οθόνη ενδείξεων

Με τα πλήκτρα μπορείτε να ρυθμίσετε διάφορες λειτουργίες της συσκευής σας. Οι ρυθμίσεις εμφανίζονται στην οθόνη ενδείξεων.

Όταν μια λειτουργία είναι ενεργοποιημένη, ανάβει το αντίστοιχο σύμβολο στην οθόνη ενδείξεων. Το σύμβολο ώρας ⌚ ανάβει μόνο, όταν αλλάξετε την ώρα.

Σύμβολο	Λειτουργία	Χρήση
⌚	Λειτουργίες χρόνου	Επιλέξτε την ώρα ⌚, το ρολόι συναγερμού ⌚, τη διάρκεια ⌚ και τη λήξη ⌚. Για να επιλέξετε τις ξεχωριστές λειτουργίες χρόνου, πατήστε πολλές φορές το πλήκτρο ⌚. Για ποια λειτουργία εμφανίζεται η ρύθμιση στην οθόνη ενδείξεων, το δείχνει η κόκκινη δοκός επάνω ή κάτω από το εκάστοτε σύμβολο.

Σύμβολο	Λειτουργία	Χρήση
—	Πλην	Μείωση των τιμών ρύθμισης.
+	Συν	Αύξηση των τιμών ρύθμισης.
	Λάμπα φούρνου	Ενεργοποίηση και απενεργοποίηση του φωτισμού στον χώρο μαγειρέματος.
	Ταχεία θέρμανση	Ταχεία προθέρμανση του χώρου μαγειρέματος, χωρίς εξαρτήματα.
	Υποστήριξη ατμού	Εκκίνηση ή διακοπή της υποστήριξης ατμού → "Ατμός", Σελίδα 12
	Ασφάλεια παιδιών	Ενεργοποίηση ή απενεργοποίηση της ασφάλειας παιδιών.
	Άδειασμα του δοχείου νερού	Υπόδειξη "Άδειασμα του δοχείου νερού" → "Μετά από κάθε λειτουργία ατμού", Σελίδα 14
	Πλήρωση του δοχείου νερού	Υπόδειξη "Πλήρωση του δοχείου νερού" → "Ατμός", Σελίδα 12
	Απασβέστωση	Υπόδειξη "Απασβέστωση της συσκευής" → "Απασβέστωση", Σελίδα 25
	Απασβέστωση	Διακοπή απασβέστωσης → "Διακοπή απασβέστωσης", Σελίδα 26

### 4.3 Τρόποι ψησίματος και λειτουργίες

Για να βρίσκετε πάντοτε τον σωστό τρόπο ψησίματος για το φαγητό σας, σας εξηγούμε τις διαφορές και τις περιοχές εφαρμογής.



Όταν επιλέξετε έναν τρόπο ψησίματος, σας προτείνει η συσκευή μια κατάλληλη θερμοκρασία ή βαθμίδα. Μπορείτε να παραλάβετε τις τιμές ή να τις αλλάξετε στην αναφερόμενη περιοχή.

Σύμβολο	Τρόπος ψησίματος και περιοχή θερμοκρασίας	Χρήση και τρόπος λειτουργίας
	Θερμός αέρας 3D <sup>1</sup> 30 - 275 °C	Ψήσιμο στον φούρνο σε ένα ή περισσότερα επίπεδα. Ο ανεμιστήρας μοιράζει τη θερμότητα του δακτυλιοειδούς θερμαντικού σώματος στο πίσω τοίχωμα ομοιόμορφα μέσα στον χώρο μαγειρέματος.
	Απαλός θερμός αέρας 125 - 275 °C	Προσεκτικό μαγείρεμα επιλεγμένων φαγητών σε ένα επίπεδο χωρίς προθέρμανση. Ο ανεμιστήρας μοιράζει τη θερμότητα του δακτυλιοειδούς θερμαντικού σώματος στο πίσω τοίχωμα ομοιόμορφα μέσα στον χώρο μαγειρέματος. Το φαγητό παρασκευάζεται σε φάσεις με την υπόλοιπη θερμότητα. Κρατάτε κατά τη διάρκεια του μαγειρέματος την πόρτα της συσκευής κλειστή. Αυτός ο τρόπος ψησίματος χρησιμοποιείται για τον υπολογισμό της κατανάλωσης ενέργειας στη λειτουργία ανακυκλοφορίας αέρα και της κατηγορίας αποτελεσματικότητας της ενέργειας.
	Ξαναζέσταμα <sup>2</sup> 80 - 180 °C	Για το ήπιο ξαναζέσταμα φαγητών ή για το τελικό ψήσιμο παρασκευασμάτων.
	Βαθμίδα πίτσας 30 - 275 °C	Παρασκευή πίτσας ή φαγητών, που χρειάζονται πολύ θερμότητα από κάτω. Το κάτω θερμαντικό σώμα και το δακτυλιοειδές θερμαντικό σώμα στο πίσω τοίχωμα θερμαίνουν.
	Κάτω θέρμανση 30 - 250 °C	Ολοκλήρωση του ψησίματος ή μαγείρεμα σε λουτρό νερού. Η θερμότητα έρχεται από κάτω.
	Ξεπάγωμα 30 - 60 °C	Προσεκτικό ξεπάγωμα των κατεψυγμένων φαγητών.
	Ελαφρό μαγείρεμα 70 - 120 °C	Ήπιο και αργό μαγείρεμα σοταρισμένων, τρυφερών κομματιών κρέατος σε ανοιχτό σκεύος. Η θερμότητα έρχεται με χαμηλή θερμοκρασία ομοιόμορφα από επάνω και κάτω.
	Γκριλ, μεγάλο Βαθμίδες γκριλ: 1 = χαμηλή 2 = μεσαία 3 = υψηλή	Ψήσιμο λεπτών κομματιών ψητού για γκριλ, όπως μπριζόλες, λουκάνικα ή τοστ. Φαγητά ογκρατέν. Θερμαίνεται ολόκληρη η επιφάνεια κάτω από το θερμαντικό σώμα του γκριλ.

<sup>1</sup> Δυνατότητα υποστήριξης ατμού από τους 80 °C (λειτουργία μόνο με γεμάτο δοχείο νερού)

<sup>2</sup> Τρόπος ψησίματος με ατμό (λειτουργία μόνο με γεμάτο δοχείο νερού)






Σύμβολο	Τρόπος ψησίματος και περιοχή θερμοκρασίας	Χρήση και τρόπος λειτουργίας
	Συνδυασμός θερμού αέρα/γκριλ <sup>1</sup> 30 - 275 °C	Ψήσιμο πουλερικών, ολόκληρων ψαριών ή μεγάλων κομματιών κρέατος. Το θερμαντικό σώμα του γκριλ και ο ανεμιστήρας τίθενται εναλλάξ σε λειτουργία και εκτός λειτουργίας. Ο ανεμιστήρας στροβιλίζει τον καυτό αέρα γύρω από το φαγητό.
	Επάνω/Κάτω θέρμανση <sup>1</sup> 30 - 275 °C	Για παραδοσιακό ψήσιμο στον φούρνο σε ένα επίπεδο. Ο τρόπος ψησίματος είναι ιδιαίτερα κατάλληλο για γλυκά με ζουμερή επίστρωση. Η θερμότητα έρχεται ομοιόμορφα από επάνω και κάτω. Αυτός ο τρόπος ψησίματος χρησιμοποιείται για τον υπολογισμό της κατανάλωσης ενέργειας στον συμβατικό τρόπο λειτουργίας.

<sup>1</sup> Δυνατότητα υποστήριξης ατμού από τους 80 °C (λειτουργία μόνο με γεμάτο δοχείο νερού)  
<sup>2</sup> Τρόπος ψησίματος με ατμό (λειτουργία μόνο με γεμάτο δοχείο νερού)

## Περαιτέρω λειτουργίες

Εδώ θα βρείτε μια επισκόπηση για περαιτέρω λειτουργίες της συσκευής σας.

Σύμβολο	Λειτουργία	Χρήση
	Προγράμματα	Χρήση προγραμματισμένων τιμών ρύθμισης για διάφορα φαγητά. → "Προγράμματα", Σελίδα 16
	Απασβέστωση	Η απασβέστωση  διατηρεί τη συσκευή σας ικανή για λειτουργία. → "Απασβέστωση", Σελίδα 25

## 4.4 Θερμοκρασία και βαθμίδες ρύθμισης

Για τους τρόπους ψησίματος και τις λειτουργίες υπάρχουν διάφορες ρυθμίσεις.

Οι ρυθμίσεις εμφανίζονται στην οθόνη ενδείξεων. Μέχρι τους 100 °C η θερμοκρασία μπορεί να ρυθμιστεί σε βήματα του 1 βαθμού, από εκεί και πάνω σε βήματα των 5 βαθμών.

**Σημείωση:** Σε περίπτωση της ρύθμισης "Βαθμίδα ψησίματος στο γκριλ 3", η συσκευή μειώνει μετά από περίπου 20 λεπτά στη "Βαθμίδα ψησίματος στο γκριλ 1".

### Ένδειξη θέρμανσης

Η συσκευή σας δείχνει, όταν θερμαίνει.

Η γραμμή κάτω από την οθόνη ενδείξεων γίνεται κόκκινη από τα αριστερά προς τα δεξιά, όσο περισσότερο θερμαίνεται ο χώρος μαγειρέματος. Όταν προθερμαίνετε, η ιδανική χρονική στιγμή για την τοποθέτηση του φαγητού σας έχει επιτευχθεί, μόλις η γραμμή έχει γίνει εντελώς κόκκινη.

### Ένδειξη υπόλοιπης θερμότητας

Όταν απενεργοποιείτε τη συσκευή, δείχνει η γραμμή στην οθόνη ενδείξεων την υπόλοιπη θερμότητα στον χώρο μαγειρέματος. Όσο πιο πολύ πέφτει η θερμοκρασία στον χώρο μαγειρέματος, τόσο λιγότερο γεμάτη είναι η γραμμή.

### Υποδείξεις

- Η ένδειξη θέρμανσης γεμίζει μόνο στους τρόπους ψησίματος, στους οποίους έχει ρυθμιστεί μια θερμοκρασία. Στις βαθμίδες ψησίματος στο γκριλ είναι η ένδειξη θέρμανσης π.χ. αμέσως γεμάτη.
- Όταν κατά την εκκίνηση μιας λειτουργίας η θερμοκρασία στον χώρο μαγειρέματος είναι πολύ υψηλή, εμφανίζεται σε μερικούς τρόπους ψησίματος στην οθόνη ενδείξεων ένα **h**. Απενεργοποιήστε τη συσκευή και αφήστε την να κρυώσει. Μετά ξεκινήστε τη λειτουργία εκ νέου.

- Λόγω θερμικής αδράνειας μπορεί η εμφανιζόμενη θερμοκρασία να διαφέρει λίγο από την πραγματική θερμοκρασία μέσα στον χώρο μαγειρέματος.

## 4.5 Χώρος μαγειρέματος

Οι λειτουργίες του χώρου μαγειρέματος διευκολύνουν τη λειτουργία της συσκευής σας.

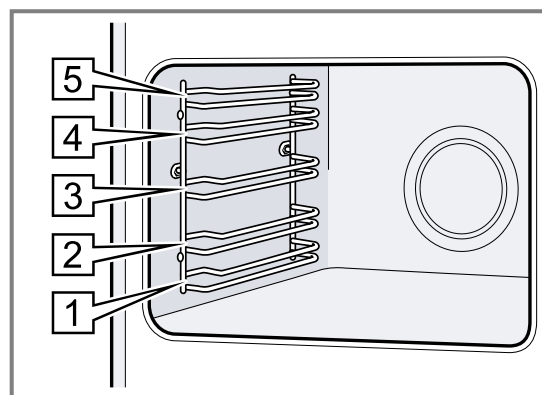
### Οδηγοί

Στους οδηγούς στον χώρο μαγειρέματος, μπορείτε να σπρώξετε μέσα εξαρτήματα σε διαφορετικά ύψη.

→ "Εξαρτήματα", Σελίδα 10

Η συσκευή σας έχει 5 ύψη τοποθέτησης. Τα ύψη τοποθέτησης αριθμούνται από κάτω προς τα πάνω. Μπορείτε να αφαιρέσετε τους οδηγούς, π.χ. για τον καθαρισμό.

→ "Οδηγοί", Σελίδα 26



### Φωτισμός

Η λάμπα του φούρνου φωτίζει τον χώρο μαγειρέματος. Στους περισσότερους τρόπους ψησίματος και λειτουργίες ο φωτισμός είναι κατά τη διάρκεια της λειτουργίας ενεργοποιημένος. Κατά τον τερματισμό της λειτουργίας απενεργοποιείται ο φωτισμός.

Με το πλήκτρο **Λάμπα φούρνου** μπορείτε να ανάψετε τον φωτισμό χωρίς θέρμανση.

### Ανεμιστήρας ψύξης

Ο ανεμιστήρας ψύξης ενεργοποιείται αυτόματα κατά τη διάρκεια της λειτουργίας. Ο αέρας εξέρχεται από την πόρτα.

#### ΠΡΟΣΟΧΗ!

Μην καλύπτετε τις σχισμές αερισμού επάνω από την πόρτα της συσκευής. Η συσκευή υπερθερμαίνεται.

► Διατηρείτε τις σχισμές αερισμού ελεύθερες.

Για να κρυώσει μετά τη λειτουργία γρηγορότερα η συσκευή, λειτουργεί ο ανεμιστήρας ψύξης ακόμη για ορισμένο χρόνο.

### Πόρτα συσκευής

Εάν ανοίξετε την πόρτα της συσκευής κατά τη διάρκεια μιας τρέχουσας λειτουργίας, συνεχίζει η λειτουργία.

## 5 Εξαρτήματα

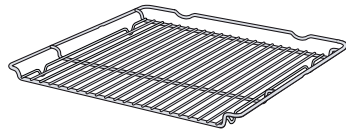
Χρησιμοποιείτε γνήσια εξαρτήματα. Είναι προσαρμοσμένα στη δική σας συσκευή.

**Σημείωση:** Όταν τα εξαρτήματα ζεσταθούν, μπορούν να παραμορφωθούν. Η παραμόρφωση δεν έχει καμία επιρροή πάνω στη λειτουργία. Όταν τα εξαρτήματα κρυώσουν, εξαφανίζεται η παραμόρφωση.

Ανάλογα με τον τύπο της συσκευής μπορεί τα συμπαραδιδόμενα εξαρτήματα να διαφέρουν.

### Εξαρτήματα

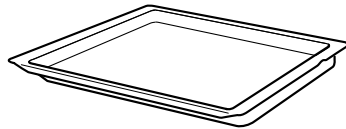
Σχάρα



### Χρήση

- Φορμές γλυκών
- Φόρμες σουφλέ
- Σκεύος
- Κρέας, π.χ. ψητό ή κομμάτια για το γκριλ
- Κατεψυγμένα φαγητά

Ταψί γενικής χρήσης



- Ζουμερά γλυκά
- Παρασκευάσματα
- Ψωμί
- Μεγάλα ψητά
- Κατεψυγμένα φαγητά
- Συλλογή των υγρών που στάζουν, π.χ. λίπος κατά το ψήσιμο στη σχάρα.

### 5.1 Λειτουργία ασφάλισης

Η λειτουργία ασφάλισης εμποδίζει την ανατροπή των εξαρτημάτων κατά την αφαίρεσή τους.

Μπορείτε να τραβήξετε έξω τα εξαρτήματα περίπου κατά το ήμισυ, μέχρι να ασφαλίσουν. Η προστασία ανατροπής λειτουργεί μόνο, όταν σπρώξετε τα εξαρτήματα σωστά μέσα στον χώρο μαγειρέματος.

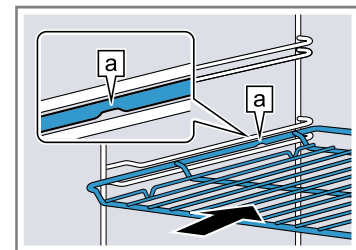
### 5.2 Σπρώξιμο των εξαρτημάτων μέσα στον χώρο μαγειρέματος

Τοποθετείτε τα εξαρτήματα πάντοτε σωστά μέσα στον χώρο μαγειρέματος. Μόνο έτσι μπορούν τα εξαρτήματα να τραβηχτούν έξω περίπου κατά το ήμισυ, χωρίς να ανατραπούν.

1. Στρέψτε τα εξαρτήματα έτσι, ώστε η εγκοπή [a] να βρίσκεται πίσω και να δείχνει προς τα κάτω.
2. Σπρώξτε τα εξαρτήματα μεταξύ των δύο ράβδων οδήγησης ενός ύψους τοποθέτησης.

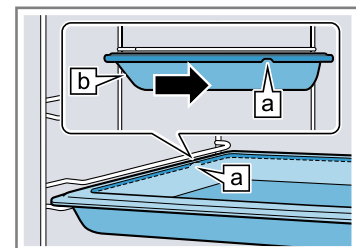
Σχάρα

Σπρώξτε μέσα τη σχάρα με την ανοιχτή πλευρά προς την πόρτα της συσκευής και με το κυρτό μέρος — προς τα κάτω.



Ταψί  
π.χ. ταψί  
γενικής  
χρήσης ή  
ταψί

Σπρώξτε μέσα το ταψί με το λοξό μέρος [b] προς την πόρτα της συσκευής.



3. Σπρώξτε μέσα εντελώς τα εξαρτήματα έτσι, ώστε να μην ακουμπούν την πόρτα της συσκευής.

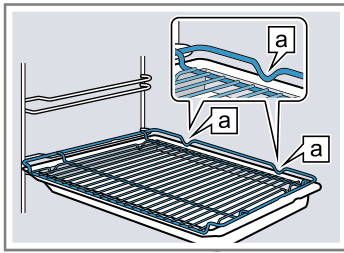
**Σημείωση:** Απομακρύνετε τα εξαρτήματα από τον χώρο μαγειρέματος, τα οποία δε χρησιμοποιείτε κατά τη διάρκεια της λειτουργίας.

### Συνδυασμός εξαρτημάτων

Για τη συλλογή υγρών που στάζουν, μπορείτε να συνδυάσετε τη σχάρα με το ταψί γενικής χρήσης.

1. Τοποθετήστε τη σχάρα πάνω στο ταψί γενικής χρήσης έτσι, ώστε οι δύο αποστάτες [a] να ακουμπούν πίσω πάνω στην άκρη του ταψιού γενικής χρήσης.
2. Σπρώξτε το ταψί γενικής χρήσης μεταξύ των δύο ράβδων οδήγησης ενός ύψους τοποθέτησης. Η σχάρα βρίσκεται σε αυτή την περίπτωση πάνω από την επάνω ράβδο οδήγησης.

Σχάρα  
πάνω στο  
ταψί  
γενικής  
χρήσης



### 5.3 Περαιτέρω εξαρτήματα

Τα περαιτέρω εξαρτήματα μπορείτε να τα αγοράσετε στην υπηρεσία εξυπηρέτησης πελατών, στα ειδικά καταστήματα ή στο διαδίκτυο (Internet).

Μια μεγάλη προσφορά εξαρτημάτων για τη συσκευή σας, μπορείτε να βρείτε στο διαδίκτυο (Internet) ή στα φυλλάδια της εταιρείας μας.  
www.bosch-home.com

Τα εξαρτήματα είναι ειδικά για κάθε συσκευή. Δίνετε κατά την αγορά πάντοτε τον ακριβή χαρακτηρισμό (Αριθ. Ε) της συσκευής σας.

Ποιο εξάρτημα είναι διαθέσιμο για τη συσκευή σας, θα το βρείτε στο Online-Shop ή στην υπηρεσία εξυπηρέτησης πελατών.

## 6 Πριν την πρώτη χρήση

Εκτελέστε τις ρυθμίσεις για την πρώτη θέση σε λειτουργία. Καθαρίστε τη συσκευή και τα εξαρτήματα.

### 6.1 Πρώτη θέση σε λειτουργία

Προτού μπορέσετε να χρησιμοποιήσετε την καινούργια σας συσκευή, πρέπει να πραγματοποιήσετε ρυθμίσεις πριν την πρώτη θέση σε λειτουργία.

#### Ρύθμιση της ώρας

Μετά τη σύνδεση της συσκευής ή μετά από μια διακοπή ρεύματος αναβοσβήνει στην οθόνη ενδείξεων η ώρα. Η ώρα ξεκινά στις 12:00 μμ. Ρυθμίστε την τρέχουσα ώρα.

**Προϋπόθεση:** Ο διακόπτης επιλογής λειτουργίας πρέπει να βρίσκεται στη θέση μηδέν 0.

1. Ρυθμίστε την ώρα με το πλήκτρο — ή +.
2. Πατήστε το πλήκτρο ⊖.

✓ Η οθόνη ενδείξεων δείχνει τη ρυθμισμένη ώρα.

**Συμβουλή:** Εάν θα εμφανίζεται η ώρα στην οθόνη ενδείξεων, μπορείτε να το καθορίσετε στις Βασικές ρυθμίσεις → Σελίδα 21.

#### Ρύθμιση της παραπομπής για τη σκληρότητα του νερού

- ▶ Ρυθμίστε τη σκληρότητα του νερού.  
→ "Ρύθμιση της σκληρότητας του νερού", Σελίδα 22

### 6.2 Καθαρισμός της συσκευής πριν την πρώτη χρήση

Προτού παρασκευάσετε για πρώτη φορά με τη συσκευή ένα φαγητό, καθαρίστε τον χώρο μαγειρέματος και τα εξαρτήματα.

1. Απομακρύνετε τα εξαρτήματα και τα υπολείμματα της συσκευασίας, όπως κομμάτια στυροπόρ, από τον χώρο μαγειρέματος.
2. Πριν τη θέρμανση σκουπίστε τις λείες επιφάνειες στον χώρο μαγειρέματος με ένα μαλακό, υγρό πανί.
3. Γεμίστε το δοχείο νερού.  
→ "Πλήρωση του δοχείου νερού", Σελίδα 13
4. Εξαερώστε την κουζίνα, όση ώρα θερμαίνει η συσκευή.
5. Ρυθμίστε τον τρόπο ψησίματος με την υποστήριξη ατμού και τη θερμοκρασία.  
→ "Μαγείρεμα με υποστήριξη ατμού", Σελίδα 12  
→ "Βασικός χειρισμός", Σελίδα 12

Τρόπος ψησίματος	Θερμός αέρας 3D  με υποστήριξη ατμού
------------------	--------------------------------------

Θερμοκρασία	200 °C
-------------	--------

Διάρκεια	30 λεπτά
----------	----------

6. Απενεργοποιήστε τη συσκευή μετά την αναφερόμενη διάρκεια.
7. Περιμένετε, μέχρι να κρυώσει ο χώρος μαγειρέματος.
8. Αδειάστε το δοχείο νερού και στεγνώστε τον χώρο μαγειρέματος.  
→ "Μετά από κάθε λειτουργία ατμού", Σελίδα 14
9. Ρυθμίστε τον τρόπο ψησίματος χωρίς την υποστήριξη ατμού και τη θερμοκρασία.

Τρόπος ψησίματος	Επάνω/Κάτω θέρμανση
------------------	---------------------

Θερμοκρασία 240 °C

Διάρκεια 30 λεπτά

10. Απενεργοποιήστε τη συσκευή μετά την αναφερόμενη διάρκεια.
11. Περιμένετε, μέχρι να κρυώσει ο χώρος μαγειρέματος.

12. Καθαρίστε τις λείες επιφάνειες με διάλυμα απορρυπαντικού πιάτων και ένα πανί καθαρισμού.
13. Καθαρίστε τα εξαρτήματα με διάλυμα απορρυπαντικού πιάτων και ένα πανί καθαρισμού ή μια μαλακιά βούρτσα.

## 7 Βασικός χειρισμός

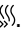
### 7.1 Ενεργοποίηση της συσκευής

- ▶ Γυρίστε τον διακόπτη επιλογής λειτουργίας σε μια θέση εκτός της θέσης μηδέν ο.
- ✓ Η συσκευή είναι ενεργοποιημένη.

### 7.2 Απενεργοποίηση της συσκευής

- ▶ Γυρίστε τον διακόπτη επιλογής λειτουργίας στη θέση μηδέν ο.
- ✓ Η συσκευή είναι απενεργοποιημένη.

### 7.3 Ρύθμιση του τρόπου ψησίματος και της θερμοκρασίας

1. Με τον διακόπτη επιλογής λειτουργίας ρυθμίστε τον τρόπο ψησίματος.
  2. Με τον διακόπτη επιλογής θερμοκρασίας ρυθμίστε τη θερμοκρασία ή τη βαθμίδα ψησίματος στο γκριλ.
- ✓ Μετά από μερικά δευτερόλεπτα ξεκινά η συσκευή να θερμαίνεται.
  - ✓ Ανάλογα με τον τύπο της συσκευής, ενεργοποιείται αυτόματα πρόσθετα σε ορισμένους τρόπους ψησίματος και ρυθμισμένες θερμοκρασίες από 200 °C η ταχεία θέρμανση .
  - "Ταχεία θέρμανση", Σελίδα 20

3. Όταν είναι έτοιμο το φαγητό σας, απενεργοποιήστε τη συσκευή.

#### Συμβουλές

- Τον καταλληλότερο τρόπο ψησίματος για το φαγητό σας, θα τον βρείτε στην περιγραφή των τρόπων ψησίματος.  
→ "Τρόποι ψησίματος και λειτουργίες", Σελίδα 8
- Μπορείτε να ρυθμίσετε στη συσκευή τη διάρκεια και τη λήξη για τη λειτουργία.  
→ "Λειτουργίες χρόνου", Σελίδα 15

#### Αλλαγή του τρόπου ψησίματος

Μπορείτε να αλλάξετε οποιαδήποτε στιγμή τον τρόπο ψησίματος.

- ▶ Ρυθμίστε με τον διακόπτη επιλογής λειτουργίας τον επιθυμητό τρόπο ψησίματος.

#### Αλλαγή της θερμοκρασίας

Μπορείτε να αλλάξετε οποιαδήποτε στιγμή τη θερμοκρασία.

- ▶ Ρυθμίστε με τον διακόπτη επιλογής θερμοκρασίας την επιθυμητή θερμοκρασία.

## 8 Ατμός

Σε μερικούς τρόπους ψησίματος, μπορείτε να ενεργοποιήσετε πρόσθετα τη λειτουργία ατμού.

#### ΠΡΟΕΙΔΟΠΟΙΗΣΗ – Κίνδυνος ζεματίσματος!

Κατά το άνοιγμα της πόρτας της συσκευής μπορεί να εξέλθει καυτός ατμός. Ο ατμός, ανάλογα με τη θερμοκρασία, δε φαίνεται.

- ▶ Ανοίγετε προσεκτικά την πόρτα της συσκευής.
- ▶ Κρατάτε τα παιδιά μακριά.

#### ΠΡΟΕΙΔΟΠΟΙΗΣΗ – Κίνδυνος εγκαύματος!

Κατά τη διάρκεια της λειτουργίας της συσκευής, μπορεί να ζεσταθεί το δοχείο νερού.

- ▶ Μετά από μια προηγούμενη λειτουργία της συσκευής, περιμένετε μέχρι να κρυώσει το δοχείο νερού.
- ▶ Αφαιρέστε το δοχείο νερού από τη θήκη του δοχείου.





### 8.1 Μαγείρεμα με υποστήριξη ατμού

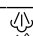

Κατά το μαγείρεμα με υποστήριξη ατμού, διαφεύγει σε διαφορετικά χρονικά διαστήματα ατμός στον χώρο μαγειρέματος. Έτσι αποκτά το φαγητό μια τραγανή

κρούστα και μια γυαλιστερή επιφάνεια. Το κρέας γίνεται εσωτερικά ζουμερό, μαλακό και μειώνει τον όγκο του μόνο ελάχιστα.

#### Ξεκίνημα της υποστήριξης ατμού

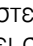
**Συμβουλή:** Χρησιμοποιήστε τα προγράμματα ή τα στοιχεία στους πίνακες.

1. Γεμίστε το δοχείο νερού.  
→ "Πλήρωση του δοχείου νερού", Σελίδα 13
2. Ρυθμίστε έναν κατάλληλο τρόπο ψησίματος:
  - **Θερμός αέρας 3D** 
  - **Επάνω/Κάτω θέρμανση** 
  - **Συνδυασμός θερμού αέρα/γκριλ** 
3. Ρυθμίστε μια θερμοκρασία μεταξύ 80 και 240 °C.
4. Ρυθμίστε την ένταση του ατμού με το πλήκτρο .

Ένταση	Βαθμίδα
μικρή	
μεγάλη	

- ✓ Μετά από μερικά δευτερόλεπτα ξεκινά η συσκευή να θερμαίνεται και ενεργοποιεί την υποστήριξη ατμού.


## Διακοπή της υποστήριξης ατμού

- ▶ Πατήστε το πλήκτρο  τόσες φορές, μέχρι να οβήσει στην οθόνη ενδείξεων η ένταση ατμού.
  - ✓ Η λειτουργία συνεχίζεται χωρίς την υποστήριξη ατμού.
- "Μετά από κάθε λειτουργία ατμού", Σελίδα 14

## Τερματισμός της υποστήριξης ατμού


1. Απενεργοποιήστε τη συσκευή.
  2. Αδειάστε το δοχείο νερού και στεγνώστε τον χώρο μαγειρέματος.
- "Μετά από κάθε λειτουργία ατμού", Σελίδα 14

## 8.2 Ξαναζέσταμα

Με τον τρόπο ψησίματος "Ξαναζέσταμα" , μπορείτε να ξαναζεστάνετε τα ήδη μαγειρεμένα φαγητά χωρίς απώλειες ή να ξαναψήσετε τα αρτοσκευάσματα της προηγούμενης ημέρας. Η συσκευή ενεργοποιεί αυτόματα την υποστήριξη ατμού.

### Ξεκίνημα του ξαναζεστάματος

**Προϋπόθεση:** Ο χώρος μαγειρέματος έχει κρυώσει.

1. Πληρώστε το δοχείο νερού.  
→ "Πλήρωση του δοχείου νερού", Σελίδα 13
  2. Ρυθμίστε τον τρόπο ψησίματος Ξαναζέσταμα .
  3. Ρυθμίστε τη θερμοκρασία.
- ✓ Μετά από μερικά δευτερόλεπτα ξεκινά η συσκευή να θερμαίνει και ενεργοποιεί την υποστήριξη ατμού.

### Τερματισμός του ξαναζεστάματος

1. Απενεργοποιήστε τη συσκευή.
  2. Αδειάστε το δοχείο νερού και στεγνώστε τον χώρο μαγειρέματος.
- "Μετά από κάθε λειτουργία ατμού", Σελίδα 14

## 8.3 Πλήρωση του δοχείου νερού

### ΠΡΟΕΙΔΟΠΟΙΗΣΗ – Κίνδυνος πυρκαγιάς!

Οι ατμοί εύφλεκτων υγρών μπορούν να αναφλεχτούν στο χώρο μαγειρέματος μέσω των καυτών επιφανειών (απότομη εξάτμιση). Η πόρτα της συσκευής μπορεί να ανοίξει απότομα. Καυτός ατμός και φλόγες μπορεί να εξέλθουν.

- ▶ Μην βάζετε στο δοχείο νερού εύφλεκτα υγρά (π.χ. οινόπνευματώδη ποτά).
- ▶ Προσθέτετε στο δοχείο νερού αποκλειστικά νερό ή το διάλυμα υλικού απασβέστωσης που συνιστούμε.

### ΠΡΟΕΙΔΟΠΟΙΗΣΗ – Κίνδυνος εγκαύματος!

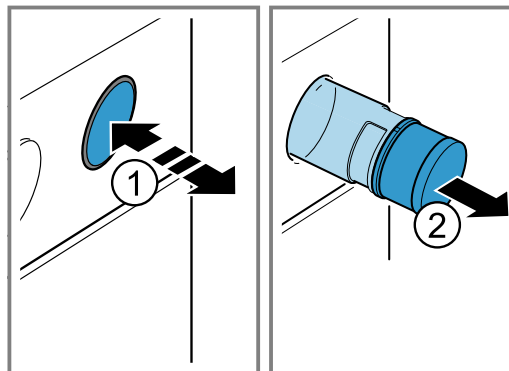
Κατά τη διάρκεια της λειτουργίας της συσκευής, μπορεί να ζεσταθεί το δοχείο νερού.

- ▶ Μετά από μια προηγούμενη λειτουργία της συσκευής, περιμένετε μέχρι να κρυώσει το δοχείο νερού.
- ▶ Αφαιρέστε το δοχείο νερού από τη θήκη του δοχείου.

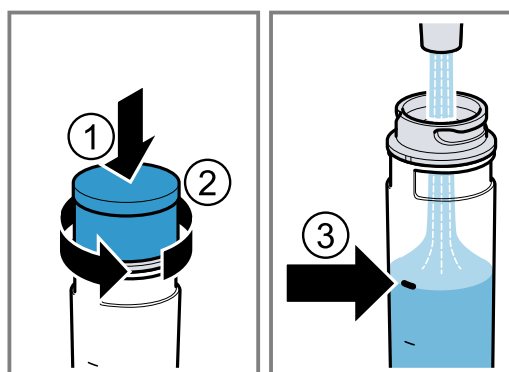
**Προϋπόθεση:** Η σκληρότητα του νερού έχει ρυθμιστεί σωστά.

→ "Ρύθμιση της σκληρότητας του νερού", Σελίδα 22

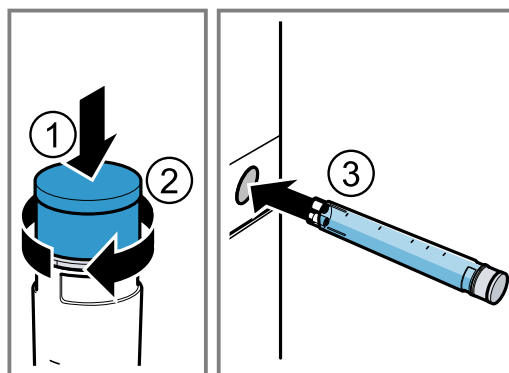
1. Πιέστε πάνω στο δοχείο νερού ① και τραβήξτε το έξω ②.



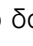
2. Πιέστε το καπάκι του δοχείου νερού ① και ανοίξτε το ②.
3. Γεμίστε το δοχείο νερού μέχρι το μαρκάρισμα με νερό ③.



4. Πιέστε το καπάκι του δοχείου νερού ① και κλείστε το ②.
5. Τοποθετήστε το δοχείο νερού ξανά στο άνοιγμα και πιέστε το, μέχρι να ασφαλίσει ③.



### Ξαναγέμισμα του δοχείου νερού

Όταν ηχεί ένα σήμα και εμφανίζεται "Πλήρωση δοχείου νερού"  στην οθόνη ενδείξεων, γεμίστε το δοχείο νερού.

**Σημείωση:** Εάν δε γεμίσετε το δοχείο νερού, συνεχίζεται η λειτουργία της συσκευής χωρίς την υποστήριξη ατμού.

1. Αφαιρέστε το δοχείο νερού και γεμίστε το.
2. Τοποθετήστε το γεμάτο δοχείο νερού.

## 8.4 Μετά από κάθε λειτουργία ατμού

Μετά από κάθε λειτουργία με ατμό, αντλεί η συσκευή το υπόλοιπο νερό πίσω στο δοχείο νερού. Αδειάστε και στεγνώστε στη συνέχεια το δοχείο νερού και τον χώρο μαγειρέματος.

### Άδειασμα του δοχείου νερού

#### **⚠ ΠΡΟΕΙΔΟΠΟΙΗΣΗ – Κίνδυνος εγκαύματος!**

Κατά τη διάρκεια της λειτουργίας της συσκευής, μπορεί να ζεσταθεί το δοχείο νερού.

- ▶ Μετά από μια προηγούμενη λειτουργία της συσκευής, περιμένετε μέχρι να κρυώσει το δοχείο νερού.
- ▶ Αφαιρέστε το δοχείο νερού από τη θήκη του δοχείου.

#### **ΠΡΟΣΟΧΗ!**

Το στέγνωμα του δοχείου νερού μέσα στον ζεστό χώρο μαγειρέματος, οδηγεί σε ζημιές στο δοχείο νερού.

- ▶ Μη στεγνώνετε το δοχείο νερού μέσα στον ζεστό χώρο μαγειρέματος.

Ο καθαρισμός του δοχείου νερού στο πλυντήριο πιάτων, προκαλεί ζημιές.

- ▶ Μην καθαρίζετε το δοχείο νερού στο πλυντήριο πιάτων.
- ▶ Καθαρίζετε το δοχείο νερού με ένα μαλακό πανί και συνηθισμένο υγρό καθαρισμού πιάτων.

1. Πιέστε πάνω στο δοχείο νερού.
2. Τραβήξτε έξω το δοχείο νερού.
3. Ξεβιδώστε το καπάκι του δοχείου νερού.
4. Αδειάστε το δοχείο νερού, καθαρίστε το με ένα υγρό καθαρισμού πιάτων και ξεπλύνετε το καλά με καθαρό νερό.
5. Στεγνώστε όλα τα μέρη με ένα μαλακό πανί.
6. Στεγνώστε, σκουπίζοντας, τη στεγανοποίηση στο καπάκι.
7. Αφήστε το δοχείο νερού να στεγνώσει με ανοιχτό το καπάκι.
8. Τοποθετήστε το καπάκι πάνω στο δοχείο νερού και βιδώστε το.
9. Τοποθετήστε το δοχείο νερού.

### Στέγνωμα του καναλιού σταξίματος

#### **⚠ ΠΡΟΕΙΔΟΠΟΙΗΣΗ – Κίνδυνος εγκαύματος!**

Η συσκευή ζεσταίνεται κατά τη διάρκεια της λειτουργίας.

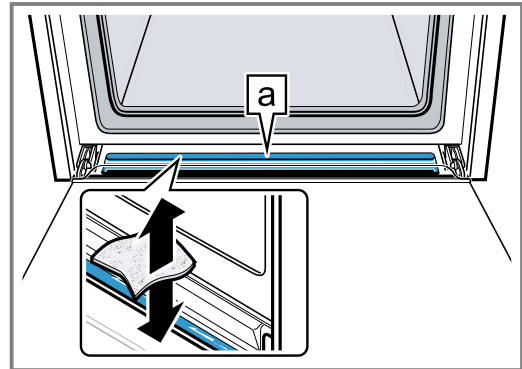
- ▶ Πριν τον καθαρισμό αφήστε τη συσκευή να κρυώσει.

**Προϋπόθεση:** Ο χώρος μαγειρέματος έχει κρυώσει.

1. Ανοίξτε την πόρτα της συσκευής.

#### **2. Σημείωση:**

Το κανάλι σταξίματος **a** βρίσκεται κάτω από τον χώρο μαγειρέματος.



Απορροφήστε το νερό στο κανάλι σταξίματος **a** με ένα απορροφητικό πανί και σκουπίστε το προσεκτικά.

### Στέγνωμα του χώρου μαγειρέματος

#### **⚠ ΠΡΟΕΙΔΟΠΟΙΗΣΗ – Κίνδυνος εγκαύματος!**

Η συσκευή ζεσταίνεται κατά τη διάρκεια της λειτουργίας.

- ▶ Πριν τον καθαρισμό αφήστε τη συσκευή να κρυώσει.

#### **ΠΡΟΣΟΧΗ!**

Το νερό πάνω στον πάτο του χώρου μαγειρέματος κατά τη λειτουργία της συσκευής με θερμοκρασίες πάνω από 120 °C, προκαλεί ζημιές στο εμαγιέ.

- ▶ Όταν υπάρχει νερό πάνω στον πάτο του χώρου μαγειρέματος, μην ξεκινήσετε καμία λειτουργία.
- ▶ Σκουπίστε το νερό από τον πάτο του χώρου μαγειρέματος, πριν τη λειτουργία.


**Προϋπόθεση:** Ο χώρος μαγειρέματος έχει κρυώσει.





1. Απομακρύνετε τη ρύπανση στον χώρο μαγειρέματος.
2. Στεγνώστε τον χώρο μαγειρέματος με ένα σφουγγάρι.
3. Απομακρύνετε τους λεκέδες των αλάτων ασβεστίου με ένα εμποτισμένο σε ξίδι πανί, σκουπίστε τα αντίστοιχα σημεία με καθαρό νερό και στεγνώστε τα μ' ένα μαλακό πανί.
4. Αφήστε ανοιχτή την πόρτα της συσκευής για 1 ώρα, για να στεγνώσει εντελώς ο χώρος μαγειρέματος.

## 9 Λειτουργίες χρόνου

Η συσκευή σας διαθέτει διάφορες λειτουργίες χρόνου, με τις οποίες μπορείτε να ελέγξετε τη λειτουργία.


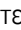


### 9.1 Επισκόπηση των λειτουργιών χρόνου


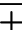
Με το πλήκτρο  επιλέγετε τις διάφορες λειτουργίες χρόνου.

Λειτουργία χρόνου	Χρήση
Ρολόι συναγερμού 	Μπορείτε να ρυθμίσετε το ρολόι συναγερμού ανεξάρτητα από τη λειτουργία. Δεν επηρεάζει τη συσκευή.
Διάρκεια 	Όταν ρυθμίσετε για τη λειτουργία μια διάρκεια, σταματά η συσκευή μετά τη λήξη της διάρκειας αυτόματα να θερμαίνει.
Λήξη 	Στη διάρκεια μπορείτε να ρυθμίσετε μια ώρα, στην οποία λήγει η χρονική διάρκεια. Η συσκευή ξεκινά αυτόματα, έτσι ώστε η λειτουργία να είναι έτοιμη την επιθυμητή ώρα.
Ώρα 	Μπορείτε να ρυθμίσετε την ώρα.

### 9.2 Ρύθμιση του ρολογιού συναγερμού

Το ρολόι συναγερμού λειτουργεί ανεξάρτητα από τη λειτουργία. Μπορείτε να ρυθμίσετε το ρολόι συναγερμού σε περίπτωση ενεργοποιημένης και απενεργοποιημένης συσκευής μέχρι 23 ώρες και 59 λεπτά. Το ρολόι συναγερμού έχει ένα δικό του σήμα, έτσι ώστε να ακούτε, εάν έχει λήξει το ρολόι συναγερμού ή μια διάρκεια.

1. Πατήστε το πλήκτρο  τόσες φορές, μέχρι να μαρκαριστεί στην οθόνη ενδείξεων .
2. Ρυθμίστε με το πλήκτρο  ή  τον χρόνο του ρολογιού συναγερμού.

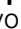
Πλήκτρο	Προτεινόμενη τιμή
	5 λεπτά
	10 λεπτά



Μέχρι τα 10 λεπτά, μπορεί ο χρόνος του ρολογιού συναγερμού να ρυθμιστεί σε βήματα των 30 δευτερολέπτων. Μετά, τα βήματα του χρόνου γίνονται μεγαλύτερα, όσο μεγαλύτερη είναι η τιμή.

- ✓ Μετά από μερικά δευτερόλεπτα ξεκινά το ρολόι συναγερμού και ο χρόνος του ρολογιού συναγερμού αρχίζει να τρέχει.
- ✓ Όταν λήξει ο χρόνος του ρολογιού συναγερμού, ηχεί ένα σήμα και στην οθόνη ενδείξεων βρίσκεται ο χρόνος του ρολογιού συναγερμού στο μηδέν.
- 3. Όταν έχει λήξει ο χρόνος του ρολογιού συναγερμού:
  - Πατήστε ένα οποιοδήποτε πλήκτρο, για να απενεργοποιήσετε το ρολόι συναγερμού.

### Αλλαγή του ρολογιού συναγερμού


Μπορείτε να αλλάξετε οποιαδήποτε στιγμή τον χρόνο του ρολογιού συναγερμού.



**Προϋπόθεση:** Στην οθόνη ενδείξεων είναι μαρκαρισμένο .

- ▶ Αλλάξτε με το πλήκτρο  ή  τον χρόνο του ρολογιού συναγερμού.
- ✓ Μετά από μερικά δευτερόλεπτα παραλαμβάνει η συσκευή την αλλαγή.

### Διακοπή του ρολογιού συναγερμού

Μπορείτε να διακόψετε οποιαδήποτε στιγμή τον χρόνο του ρολογιού συναγερμού.





**Προϋπόθεση:** Στην οθόνη ενδείξεων είναι μαρκαρισμένο .

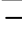
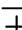
- ▶ Επαναφέρετε με το πλήκτρο  τον χρόνο του ρολογιού συναγερμού στο μηδέν.
- ✓ Μετά από μερικά δευτερόλεπτα παραλαμβάνει η συσκευή την αλλαγή και το  σβήνει.

### 9.3 Ρύθμιση της διάρκειας


Μπορείτε να ρυθμίσετε μια διάρκεια για τη λειτουργία από μέχρι και 23 ώρες και 59 λεπτά.

**Προϋπόθεση:** Ένας τρόπος ψησίματος και μια θερμοκρασία ή βαθμίδα έχουν ρυθμιστεί.

1. Πατήστε το πλήκτρο  τόσες φορές, μέχρι να μαρκαριστεί στην οθόνη ενδείξεων .
2. Ρυθμίστε με το πλήκτρο  ή  τη διάρκεια.


Πλήκτρο	Προτεινόμενη τιμή
	10 λεπτά
	30 λεπτά



Η διάρκεια μπορεί να ρυθμιστεί μέχρι και μια ώρα σε βήματα του ενός λεπτού, έπειτα σε βήματα των 5 λεπτών.

- ✓ Μετά από μερικά δευτερόλεπτα ξεκινά η συσκευή να θερμαίνει και η διάρκεια αρχίζει να τρέχει.
- ✓ Όταν λήξει η διάρκεια, ηχεί ένα σήμα και στην οθόνη ενδείξεων βρίσκεται η διάρκεια στο μηδέν.
- 3. Όταν η διάρκεια έχει λήξει:
  - Πατήστε ένα οποιοδήποτε πλήκτρο, για να σταματήσετε το σήμα πρόωρα.
  - Πατήστε το πλήκτρο , για να ρυθμίσετε εκ νέου μια διάρκεια.
  - Όταν είναι έτοιμο το φαγητό, απενεργοποιήστε τη συσκευή.

### Αλλαγή της διάρκειας


Μπορείτε να αλλάξετε οποιαδήποτε στιγμή τη διάρκεια.


**Προϋπόθεση:** Στην οθόνη ενδείξεων είναι μαρκαρισμένο .

- ▶ Αλλάξτε τη διάρκεια με το πλήκτρο  ή .
- ✓ Μετά από μερικά δευτερόλεπτα παραλαμβάνει η συσκευή την αλλαγή.

### Διακοπή της διάρκειας

Μπορείτε να διακόψετε οποιαδήποτε στιγμή τη διάρκεια.

**Προϋπόθεση:** Στην οθόνη ενδείξεων είναι μαρκαρισμένο .

- ▶ Επαναφέρετε με το πλήκτρο  τη διάρκεια στο μηδέν.
- ✓ Μετά από μερικά δευτερόλεπτα παραλαμβάνει η συσκευή την αλλαγή και συνεχίζει να θερμαίνει χωρίς διάρκεια.

## 9.4 Ρύθμιση της λήξης

Μπορείτε να αλλάξετε την ώρα, στην οποία λήγει η διάρκεια, για μέχρι και 23 ώρες και 59 λεπτά.

### Υποδείξεις

- Σε περίπτωση τρόπων ψησίματος με λειτουργία γκριλ, δεν μπορεί να ρυθμιστεί η λήξη.
- Για να αποκτήσετε ένα καλό αποτέλεσμα μαγειρέματος, μην αλλάξετε άλλο τη λήξη, όταν έχει ήδη ξεκινήσει η λειτουργία.
- Για να μη χαλάνε τα τρόφιμα, μην τα αφήνετε για πολύ μέσα στον χώρο μαγειρέματος.

### Προϋποθέσεις

- Ένας τρόπος ψησίματος και μια θερμοκρασία ή βαθμίδα έχουν ρυθμιστεί.
  - Μια διάρκεια είναι ρυθμισμένη.
1. Πατήστε το πλήκτρο  $\ominus$  τόσες φορές, μέχρι να μαρκαριστεί στην οθόνη ενδείξεων  $\ominus$ .
  2. Πατήστε το πλήκτρο  $-$  ή  $+$ .
    - ✓ Η οθόνη ενδείξεων δείχνει την υπολογισμένη λήξη.
  3. Με το πλήκτρο  $-$  ή  $+$  αλλάξετε τη λήξη.
    - ✓ Μετά από μερικά δευτερόλεπτα παραλαμβάνει η συσκευή τη ρύθμιση και η οθόνη ενδείξεων δείχνει τη ρυθμισμένη λήξη.
    - ✓ Όταν έχει φτάσει η υπολογισμένη ώρα εκκίνησης, ξεκινά η συσκευή να θερμαίνει και η διάρκεια αρχίζει να τρέχει.
    - ✓ Όταν λήξει η διάρκεια, ηχεί ένα σήμα και στην οθόνη ενδείξεων βρίσκεται η διάρκεια στο μηδέν.
  4. Όταν η διάρκεια έχει λήξει:
    - Πατήστε ένα οποιοδήποτε πλήκτρο, για να σταματήσετε το σήμα πρόωρα.
    - Πατήστε το πλήκτρο  $+$ , για να ρυθμίσετε εκ νέου μια διάρκεια.
    - Όταν είναι έτοιμο το φαγητό σας, απενεργοποιήστε τη συσκευή.

### Αλλαγή της λήξης

Για να αποκτήσετε ένα καλό αποτέλεσμα μαγειρέματος, μπορείτε να αλλάξετε τη ρυθμισμένη λήξη μόνο, μέχρι να ξεκινήσει η λειτουργία και να αρχίζει να τρέχει η διάρκεια.

**Προϋπόθεση:** Στην οθόνη ενδείξεων είναι μαρκαρισμένο  $\ominus$ .

- ▶ Με το πλήκτρο  $-$  ή  $+$  αλλάξετε τη λήξη.
- ✓ Μετά από μερικά δευτερόλεπτα παραλαμβάνει η συσκευή την αλλαγή.

### Διακοπή της λήξης

Μπορείτε να αλλάξετε οποιαδήποτε στιγμή τη ρυθμισμένη λήξη.

**Προϋπόθεση:** Στην οθόνη ενδείξεων είναι μαρκαρισμένο  $\ominus$ .

- ▶ Επαναφέρετε τη λήξη με το πλήκτρο  $-$  στην τρέχουσα ώρα συν τη ρυθμισμένη διάρκεια.
- ✓ Μετά από μερικά δευτερόλεπτα παραλαμβάνει η συσκευή την αλλαγή και αρχίζει να θερμαίνει. Η διάρκεια αρχίζει να τρέχει.

## 9.5 Ρύθμιση της ώρας

Μετά τη σύνδεση της συσκευής ή μετά από μια διακοπή ρεύματος αναβοσβήνει στην οθόνη ενδείξεων η ώρα. Η ώρα ξεκινά στις 12:00 μμ. Ρυθμίστε την τρέχουσα ώρα.

**Προϋπόθεση:** Ο διακόπτης επιλογής λειτουργίας πρέπει να βρίσκεται στη θέση μηδέν 0.

1. Ρυθμίστε την ώρα με το πλήκτρο  $-$  ή  $+$ .
2. Πατήστε το πλήκτρο  $\ominus$ .
- ✓ Η οθόνη ενδείξεων δείχνει τη ρυθμισμένη ώρα.

**Συμβουλή:** Εάν θα εμφανίζεται η ώρα στην οθόνη ενδείξεων, μπορείτε να το καθορίσετε στις Βασικές ρυθμίσεις → Σελίδα 21.

### Αλλαγή της ώρας

Μπορείτε να αλλάξετε οποιαδήποτε στιγμή την ώρα.

**Προϋπόθεση:** Ο διακόπτης επιλογής λειτουργίας πρέπει να βρίσκεται στη θέση μηδέν 0.

1. Πατήστε το πλήκτρο  $\ominus$  τόσες φορές, μέχρι να μαρκαριστεί στην οθόνη ενδείξεων  $\ominus$ .
2. Αλλάξτε με το πλήκτρο  $-$  ή  $+$  την ώρα.
- ✓ Μετά από μερικά δευτερόλεπτα παραλαμβάνει η συσκευή την αλλαγή.

# 10 Προγράμματα

Με τα προγράμματα σας υποστηρίζει η συσκευή σας κατά την παρασκευή διαφόρων φαγητών και επιλέγει αυτόματα τις ιδανικές ρυθμίσεις.

## 10.1 Σκεύη για προγράμματα

Χρησιμοποιείτε ανθεκτικά στη θερμότητα σκεύη, τα οποία είναι κατάλληλα για θερμοκρασίες μέχρι 300 °C. Τα πιο κατάλληλα είναι σκεύη από γυαλί ή υαλοκεραμικό υλικό. Το ψητό θα πρέπει να καλύπτει τον πάτο του σκεύους κατά περίπου τα δύο τρίτα. Σκεύη από τα ακόλουθα υλικά είναι ακατάλληλα:

- στιλβωμένο αλουμίνιο

- μη υαλογανωμένος πηλός
- Πλαστικό ή πλαστικές λαβές

## 10.2 Ατμός

Η συσκευή προσφέρει για τη λειτουργία ατμού προγράμματα, με τα οποία μπορείτε να παρασκευάσετε εύκολα και επαγγελματικά τα φαγητά σας. Υποδείξεις για τις λειτουργίες ατμού, θα βρείτε στο "Ατμός".

→ "Ατμός", Σελίδα 12



### 10.3 Πίνακας προγραμμάτων

Οι αριθμοί των προγραμμάτων αντιστοιχίζονται σε ορισμένα φαγητά.

Αρι θ.	Φαγητό	Σκεύος	Περιοχή βάρους Βάρος ρύθμισης	Πρόσθεση υγρού	Ύψος τοποθ έτηση ς	Υποδείξεις
01	<b>Τσουρέκι πλεξούδα, τσουρέκι στεφάνι<sup>1</sup></b>	Ταψί με λαδόκολλα	0,6 - 1,5 κιλά Βάρος ζύμης	όχι	3	Ο χώρος μαγειρέματος πρέπει να είναι κρύος για το ξεκίνημα.
02	<b>Φούσκωμα ζύμης μαγιάς<sup>1</sup></b>	Μπολ στη σχάρα	0,5 - 1,5 κιλά Βάρος ζύμης	όχι	2	Ο χώρος μαγειρέματος πρέπει να είναι κρύος για το ξεκίνημα.
03	<b>Σιταρένιο ψωμί, ημίλευκο ψωμί στο ταψί<sup>1</sup></b>	Ταψί με λαδόκολλα	0,5 - 2,0 κιλά Βάρος ζύμης	όχι	2	Ο χώρος μαγειρέματος πρέπει να είναι κρύος για το ξεκίνημα.
04	<b>Σιταρένιο ψωμί, ημίλευκο ψωμί σε μακρόστενη φόρμα<sup>1</sup></b>	Μακρόστενη φόρμα, βουτυρωμένη και αλευρωμένη	0,8 - 2,0 κιλά Βάρος ζύμης	όχι	2	Ο χώρος μαγειρέματος πρέπει να είναι κρύος για το ξεκίνημα.
05	<b>Άσπρο ψωμί στο ταψί<sup>1</sup></b>	Ταψί με λαδόκολλα	0,5 - 2,0 κιλά Βάρος ζύμης	όχι	2	Όταν ψήνετε ταυτόχρονα 2 ψωμιά, αναφέρετε το βάρος του βαρύτερου ψωμιού.
06	<b>Πολύσπορο ψωμί σικάλης<sup>1</sup></b>	Μακρόστενη φόρμα, βουτυρωμένη και αλευρωμένη	0,8 - 2,0 κιλά Βάρος ζύμης	όχι	2	Ο χώρος μαγειρέματος πρέπει να είναι κρύος για το ξεκίνημα.
07	<b>Ψωμί πίτα<sup>1</sup></b>	Ταψί με λαδόκολλα	0,4 - 1,0 κιλά Βάρος ζύμης	όχι	2	Ο χώρος μαγειρέματος πρέπει να είναι κρύος για το ξεκίνημα.
08	<b>Πατάτες φούρνου, ολόκληρες</b> πατάτες για βράσιμο, μη αποφλοιωμένες	Ταψί γενικής χρήσης	0,3-1,5 κιλά Συνολικό βάρος	όχι	3	-
09	<b>Γιαχνί, με λαχανικά χορτοφαγικό</b>	ψηλή φόρμα με καπάκι	0,5-2,5 κιλά Συνολικό βάρος	σύμφωνα με τη συνταγή	2	Κόψτε τα λαχανικά με μεγάλο χρόνο μαγειρέματος (π.χ. καρότα) σε μικρότερα κομμάτια απ' ό,τι τα λαχανικά με μικρό χρόνο μαγειρέματος (π.χ. ντομάτες)
10	<b>Γκούλας</b> Βοδινό ή χοιρινό κρέας, κομμένο σε μικρά κομμάτια με λαχανικά	ψηλή φόρμα με καπάκι	0,5-2,5 κιλά Συνολικό βάρος	σύμφωνα με τη συνταγή	2	Τοποθετήστε κάτω το κρέας και σκεπάστε το με λαχανικά. Μη σοτάρετε προηγουμένως το κρέας.
11	<b>Ψάρι, ολόκληρο<sup>1</sup></b> έτοιμο για μαγείρεμα, καρυκευμένο	Ψηλή φόρμα χωρίς καπάκι ή ταψί	0,8-1,5 κιλά Βάρος ψαριού	όχι	2	τοποθετήστε το σε θέση κολύμβησης στο σκεύος

<sup>1</sup> Πρόγραμμα ατμού (λειτουργία μόνο με γεμάτο δοχείο νερού)

Αρι θ.	Φαγητό	Σκεύος	Περιοχή βάρους Βάρος ρύθμισης	Πρόσθεση υγρού	Ύψος τοποθ έτηση ς	Υποδείξεις
12	<b>Κοτόπουλο, χωρίς γέμιση<sup>1</sup></b> έτοιμο για μαγείρεμα, καρυκευμένο	Ψηλή φόρμα χωρίς καπάκι ή ταψί	0,9-1,5 κιλά Βάρος κοτόπουλου	όχι	2	τοποθετήστε με το στήθος προς τα επάνω στο σκεύος
13	<b>Κομμάτια κοτόπουλου<sup>1</sup></b> έτοιμα για μαγείρεμα, καρυκευμένα	Ψηλή φόρμα χωρίς καπάκι ή ταψί	0,1-0,8 κιλά Βάρος του βαρύτερου κομματιού	όχι	3	-
14	<b>Στήθος γαλοπούλας</b> ολόκληρο κομμάτι, καρυκευμένο	Ψηλή φόρμα με γυάλινο καπάκι	0,5-2,5 κιλά Βάρος στήθους γαλοπούλας	Καλύψτε τον πάτο της ψηλής φόρμας, ενδεχομένως προσθέστε 250 γρ. λαχανικά	2	-
15	<b>Πάπια, χωρίς γέμιση<sup>1</sup></b> έτοιμη για μαγείρεμα, καρυκευμένη	Ψηλή φόρμα χωρίς καπάκι ή ταψί	1,3-2,5 κιλά Βάρος πάπιας	όχι	2	τοποθετήστε με το στήθος προς τα επάνω στο σκεύος
16	<b>Χήνα, χωρίς γέμιση<sup>1</sup></b> έτοιμη για μαγείρεμα, καρυκευμένη	Ψηλή φόρμα χωρίς καπάκι ή ταψί	2,3-4,5 κιλά Βάρος χήνας	όχι	2	τοποθετήστε με το στήθος προς τα επάνω στο σκεύος
17	<b>Μπούτια χήνας</b> έτοιμα για μαγείρεμα, καρυκευμένα	Γυάλινη ψηλή φόρμα χωρίς καπάκι πάνω στη σχάρα	0,3-0,8 κιλά Βάρος του βαρύτερου κομματιού	Σκεπάστε τον πάτο της ψηλής φόρμας	2	-
18	<b>Βοδινό καπαμάς</b> π.χ. μπριζόλα από κόντρα φιλέτο, σπάλα, στρογγυλό κομμάτι ή βοδινό ψητό σε σάλτσα άσπρου κρασιού	Ψηλή φόρμα με καπάκι	0,5-2,5 κιλά Βάρος κρέατος	Καλύψτε σχεδόν το κρέας με υγρό	2	Μη σοτάρτε προηγουμένως το κρέας
19	<b>Βοδινό φιλέτο, μισοψημένο<sup>1</sup></b> έτοιμο για μαγείρεμα, καρυκευμένο	Ψηλή φόρμα χωρίς καπάκι ή ταψί	0,8-2,0 κιλά Βάρος κρέατος	όχι	2	Μη σοτάρτε προηγουμένως το κρέας
20	<b>Ροσμπίφ, μισοψημένο</b> έτοιμο για μαγείρεμα, καρυκευμένο	Ψηλή φόρμα χωρίς καπάκι	0,5-2,5 κιλά Βάρος κρέατος	όχι	2	τοποθετήστε το με την πλευρά του λίπους προς τα επάνω στο σκεύος Μη σοτάρτε προηγουμένως το κρέας
21	<b>Ρολά βοδινού κρέατος</b> γεμιστά με λαχανικά ή κρέας	Ψηλή φόρμα με καπάκι	0,5-2,5 κιλά Βάρος όλων των γεμιστών ρολών κρέατος	Σκεπάστε σχεδόν εντελώς τα ρολά του κρέατος, π.χ. με ζυμό ή νερό	2	Μη σοτάρτε προηγουμένως το κρέας
22	<b>Ψητός κιμάς, φρέσκος</b> Κιμάς από βοδινό, χοιρινό ή αρνίσιο κρέας	Ψηλή φόρμα με καπάκι	0,5-2,5 κιλά Βάρος ψητού κιμά	όχι	2	Μη σοτάρτε προηγουμένως το κρέας

<sup>1</sup> Πρόγραμμα ατμού (λειτουργία μόνο με γεμάτο δοχείο νερού)

Αρι Φαγητό θ.	Σκεύος	Περιοχή βάρους Βάρος ρύθμισης	Πρόσθεση υγρού	Ύψος τοποθέτησης	Υποδείξεις
<b>23</b> <b>Αρνίσιο μπούτι, μισοψημένο</b> χωρίς κόκκαλα, καρυκευμένο	Ψηλή φόρμα με καπάκι	0,5-2,5 κιλά Βάρος κρέατος	Καλύψτε τον πάτο της ψηλής φόρμας, ενδεχομένως προσθέστε 250 γρ. λαχανικά	2	Μη σοτάρτε προηγουμένως το κρέας
<b>24</b> <b>Αρνίσιο μπούτι, καλοψημένο</b> χωρίς κόκκαλα, καρυκευμένο	Ψηλή φόρμα με καπάκι	0,5-2,5 κιλά Βάρος κρέατος	Καλύψτε τον πάτο της ψηλής φόρμας, ενδεχομένως προσθέστε 250 γρ. λαχανικά	2	Μη σοτάρτε προηγουμένως το κρέας
<b>25</b> <b>Μοσχαράκι ψητό, με λίπος</b> π.χ. πλάτη ή κιλότο	Ψηλή φόρμα με καπάκι	0,5-3,0 κιλά Βάρος κρέατος	Καλύψτε τον πάτο της ψηλής φόρμας, ενδεχομένως προσθέστε 250 γρ. λαχανικά	2	Μη σοτάρτε προηγουμένως το κρέας
<b>26</b> <b>Μοσχαράκι ψητό, άπαχο</b> π.χ. κιλότο ή κομμάτι ψαχνό	Ψηλή φόρμα με καπάκι	0,5-2,5 κιλά Βάρος κρέατος	Καλύψτε τον πάτο της ψηλής φόρμας, ενδεχομένως προσθέστε 250 γρ. λαχανικά	2	Μη σοτάρτε προηγουμένως το κρέας
<b>27</b> <b>Μπούτι ζαρκαδιού</b> χωρίς κόκκαλα, αλατισμένο	Ψηλή φόρμα με καπάκι	0,5-2,0 κιλά Βάρος κρέατος	Καλύψτε τον πάτο της ψηλής φόρμας, ενδεχομένως προσθέστε 250 γρ. λαχανικά	2	-
<b>28</b> <b>Ψητός χοιρινός σβέρκος<sup>1</sup></b> χωρίς κόκκαλα, καρυκευμένος	Ψηλή φόρμα χωρίς καπάκι ή ταψί	0,8-2,5 κιλά Βάρος κρέατος	όχι	2	Μη σοτάρτε προηγουμένως το κρέας
<b>29</b> <b>Χοιρινό ψητό με κρούστα<sup>1</sup></b> π.χ. σπάλα, καρυκευμένη και πέτσα χαραγμένη	Ψηλή φόρμα χωρίς καπάκι ή ταψί	1,0-2,0 κιλά Βάρος κρέατος	όχι	2	τοποθετήστε το με την πλευρά του λίπους προς τα επάνω στο σκεύος, αλατίστε καλά την πέτσα
<b>30</b> <b>Ψητό χοιρινό μπούτι</b> καρυκευμένο	Ψηλή φόρμα με γυάλινο καπάκι	0,5-2,5 κιλά Βάρος κρέατος	Καλύψτε τον πάτο της ψηλής φόρμας, ενδεχομένως προσθέστε 250 γρ. λαχανικά	2	Μη σοτάρτε προηγουμένως το κρέας

<sup>1</sup> Πρόγραμμα ατμού (λειτουργία μόνο με γεμάτο δοχείο νερού)

## 10.4 Προετοιμασία φαγητού για πρόγραμμα

Χρησιμοποιείτε φρέσκα τρόφιμα, το καλύτερο σε θερμοκρασία ψυγείου. Χρησιμοποιείτε κατεψυγμένα φαγητά απευθείας από την κατάψυξη.

1. Ζυγίστε το φαγητό.  
Το βάρος του φαγητού είναι απαραίτητο, για τη σωστή ρύθμιση του προγράμματος.
2. Βάλτε το φαγητό στο σκεύος.
3. Τοποθετήστε το σκεύος πάνω στη σχάρα.  
Τοποθετείτε το σκεύος πάντοτε μέσα στον κρύο χώρο μαγειρέματος.

## 10.5 Ρύθμιση προγράμματος

Η συσκευή επιλέγει τον ιδανικό τρόπο ψησίματος, τη θερμοκρασία και τη διάρκεια. Πρέπει να ρυθμίσετε μόνο το βάρος.

### Υποδείξεις

- Μπορείτε να ρυθμίσετε το βάρος μόνο στο προβλεπόμενο εύρος.
- Μετά την έναρξη του προγράμματος, δεν μπορείτε πλέον να αλλάξετε το πρόγραμμα και το βάρος.

1. Με τον διακόπτη επιλογής λειτουργίας ρυθμίστε **Προγράμματα** .

2. Με το πλήκτρο  $-$  ή με το πλήκτρο  $+$  ρυθμίστε το επιθυμητό πρόγραμμα.
3. Ρυθμίστε με τον διακόπτη επιλογής θερμοκρασίας το βάρος του φαγητού σας. Ρυθμίζετε πάντοτε το επόμενο υψηλότερο βάρος.
  - Για να εξακριβώσετε τη διάρκεια του προγράμματος, πατήστε το πλήκτρο  $\ominus$ . Η διάρκεια δεν μπορεί να μεταβληθεί.
  - Σε μερικά προγράμματα μπορεί να μετατοπιστεί η λήξη τους με το πλήκτρο  $\ominus$ .  
→ "Ρύθμιση της λήξης", Σελίδα 16
- ✓ Μετά από μερικά δευτερόλεπτα ξεκινά το πρόγραμμα και η διάρκεια τρέχει.
- ✓ Όταν τερματιστεί το πρόγραμμα, ηχεί ένα σήμα και στην οθόνη ενδείξεων βρίσκεται η διάρκεια στο μηδέν.
4. Όταν το πρόγραμμα έχει τερματιστεί:
  - Πατήστε ένα οποιοδήποτε πλήκτρο, για να σταματήσετε το σήμα πρόωρα.
  - Πατήστε το πλήκτρο  $+$ , για να ρυθμίσετε τη διάρκεια συνέχισης του μαγειρέματος. Η συσκευή συνεχίζει να θερμαίνει με τη ρύθμιση του προγράμματος.
  - Όταν είναι έτοιμο το φαγητό σας, απενεργοποιήστε τη συσκευή.

# 11 Ασφάλεια παιδιών

Ασφαλίστε τη συσκευή σας, για να μην ενεργοποιήσουν αθέλητα παιδιά τη συσκευή ή αλλάξουν ρυθμίσεις.

**Σημείωση:** Το εάν μπορεί να ρυθμιστεί η ασφάλεια παιδιών, μπορείτε να το ρυθμίσετε στις Βασικές ρυθμίσεις → Σελίδα 21.



## 11.1 Ενεργοποίηση και απενεργοποίηση της ασφάλειας παιδιών

**Προϋπόθεση:** Ο διακόπτης επιλογής λειτουργίας βρίσκεται στη θέση μηδέν 0.

- ▶ Για την ενεργοποίηση της ασφάλειας παιδιών, κρατήστε το πλήκτρο  $\infty$  πατημένο, μέχρι στην οθόνη ενδείξεων να εμφανιστεί  $\infty$ .
  - Για την απενεργοποίηση της ασφάλειας παιδιών, κρατήστε το πλήκτρο  $\infty$  πατημένο, μέχρι στην οθόνη ενδείξεων να σβήσει το  $\infty$ .

# 12 Ταχεία θέρμανση

Για την εξοικονόμηση χρόνου, μπορεί η ταχεία θέρμανση σε περίπτωση ρυθμισμένων θερμοκρασιών πάνω από 100 °C να μειώσει τον χρόνο θέρμανσης. Σε αυτούς τους τρόπους ψησίματος είναι δυνατή η ταχεία θέρμανση:

- **Θερμός αέρας 3D** 
- **Επάνω/Κάτω θέρμανση** 

## 12.1 Ρύθμιση της ταχείας θέρμανσης

Για να αποκτήσετε ένα ομοιόμορφο αποτέλεσμα μαγειρέματος, τοποθετήστε το φαγητό στον χώρο μαγειρέματος, αφού πρώτα ολοκληρωθεί η ταχεία θέρμανση.

**Σημείωση:** Ρυθμίστε μια διάρκεια, αφού πρώτα λήξει η ταχεία θέρμανση.

1. Ρυθμίστε έναν κατάλληλο τρόπο ψησίματος και μια θερμοκρασία από 100 °C και πάνω.  
Από μια ρυθμισμένη θερμοκρασία 200 °C, ενεργοποιείται αυτόματα πρόσθετα η ταχεία θέρμανση.
2. Όταν η ταχεία θέρμανση δεν ενεργοποιείται αυτόματα πρόσθετα, πατήστε το πλήκτρο  $\lll$ .
  - ✓ Στην οθόνη ενδείξεων εμφανίζεται  $\lll$ .
  - ✓ Μετά από μερικά δευτερόλεπτα ξεκινά η ταχεία θέρμανση.
  - ✓ Όταν λήξει η ταχεία θέρμανση, ηχεί ένα σήμα και στην οθόνη ενδείξεων σβήνει το σύμβολο  $\lll$ .
3. Τοποθετήστε το φαγητό μέσα στον χώρο μαγειρέματος.

### Διακοπή της ταχείας θέρμανσης

- ▶ Πατήστε το πλήκτρο  $\lll$ .
- ✓ Το σύμβολο  $\lll$  στην οθόνη ενδείξεων σβήνει.

## 13 Ρύθμιση Sabbat

Με τη ρύθμιση Sabbat μπορείτε να ρυθμίσετε μια διάρκεια πάνω από 70 ώρες. Τα τρόφιμα μπορεί να διατηρηθούν ζεστά μεταξύ 85 °C και 140 °C με **Επάνω/Κάτω θέρμανση**, χωρίς να πρέπει να ενεργοποιήσετε ή απενεργοποιήσετε τη συσκευή.

### 13.1 Εκκίνηση της ρύθμισης Sabbat

#### Υποδείξεις

- Όταν ανοίξετε την πόρτα της συσκευής κατά τη διάρκεια μιας τρέχουσας λειτουργίας, η συσκευή δε διακόπτει τη λειτουργία.
- Μετά την εκκίνηση δεν μπορείτε πλέον να αλλάξετε ή διακόψετε τη ρύθμιση Sabbat.
- Δεν μπορείτε να μεταθέσετε τη λήξη της ρύθμισης Sabbat.

**Προϋπόθεση:** Η ρύθμιση Sabbat είναι ενεργοποιημένη στις βασικές ρυθμίσεις.

→ "Βασικές ρυθμίσεις", Σελίδα 21

- Με τον διακόπτη επιλογής λειτουργίας ρυθμίστε τα προγράμματα **59**.
  - ✓ Στην οθόνη ενδείξεων εμφανίζεται **59bb**.
- Ρυθμίστε τη θερμοκρασία με τον διακόπτη επιλογής θερμοκρασίας.
- Πατήστε το πλήκτρο **⏸** τόσες φορές, μέχρι να μαρκαριστεί στην οθόνη ενδείξεων **⏸**.
- Ρυθμίστε με το πλήκτρο **—** ή **+** τη διάρκεια.
  - ✓ Μετά από μερικά δευτερόλεπτα ξεκινά η συσκευή να θερμαίνεται και η διάρκεια αρχίζει να τρέχει.
- Όταν έχει λήξει η διάρκεια, βρίσκεται η διάρκεια στο μηδέν. Η συσκευή σταματά να θερμαίνεται και αντιδρά ξανά όπως έχετε συνηθίσει εκτός της ρύθμισης Sabbat.
  - Απενεργοποιήστε τη συσκευή. Μετά από περίπου 10 μέχρι 20 λεπτά απενεργοποιείται η συσκευή αυτόματα.

## 14 Βασικές ρυθμίσεις

Μπορείτε να προσαρμόσετε τις βασικές ρυθμίσεις της συσκευής σας στις προσωπικές σας ανάγκες.

### 14.1 Επισκόπηση των βασικών ρυθμίσεων

Εδώ θα βρείτε μια επισκόπηση των βασικών ρυθμίσεων και των ρυθμίσεων εργοστασίου. Οι βασικές ρυθμίσεις εξαρτώνται από τον εξοπλισμό της συσκευής σας.

Ένδειξη	Βασική ρύθμιση	Επιλογή
<b>c 0 1</b>	Διάρκεια σήματος μετά τη λήξη μιας διάρκειας ή του χρόνου του ρολογιού συναγερμού	<b>1</b> = 10 δευτερόλεπτα <b>2</b> = 30 δευτερόλεπτα <sup>1</sup> <b>3</b> = 2 λεπτά
<b>c 0 2</b>	Χρόνος αναμονής, μέχρι να εισαχθεί μια ρύθμιση στη μνήμη της συσκευής	<b>1</b> = 3 δευτερόλεπτα <sup>1</sup> <b>2</b> = 6 δευτερόλεπτα <b>3</b> = 10 δευτερόλεπτα
<b>c 0 3</b>	Ήχος πλήκτρου κατά το πάτημα ενός πλήκτρου	<b>0</b> = Off <b>1</b> = On <sup>1</sup>
<b>c 0 4</b>	Φωτεινότητα του φωτισμού της οθόνης ενδείξεων	<b>1</b> = σκούρα <b>2</b> = μεσαίος <sup>1</sup> <b>3</b> = φωτεινά
<b>c 0 5</b>	Ένδειξη της ώρας	<b>0</b> = Απόκρυψη της ώρας <b>1</b> = Ένδειξη της ώρας <sup>1</sup>
<b>c 0 6</b>	Ασφάλεια παιδιών ρυθμιζόμενη → "Ασφάλεια παιδιών", Σελίδα 20	<b>0</b> = όχι <b>1</b> = ναι <sup>1</sup>
<b>c 0 7</b>	Φωτισμός του χώρου μαγειρέματος κατά τη λειτουργία	<b>0</b> = όχι <b>1</b> = ναι <sup>1</sup>
<b>c 0 8</b>	Χρόνος συνέχισης της λειτουργίας του ανεμιστήρα ψύξης	<b>1</b> = μικρός <b>2</b> = μεσαίος <sup>1</sup> <b>3</b> = μεγάλος <b>4</b> = πολύ μεγάλος
<b>c 0 9</b>	Τηλεσκοπικά βαγονέτα φούρνου, μετεξοπλισμένα <sup>2</sup>	<b>0</b> = όχι <sup>1</sup> (σε περίπτωση οδηγών και απλού βαγονέτου φούρνου) <b>1</b> = ναι (σε περίπτωση διπλού και τριπλού βαγονέτου φούρνου)

<sup>1</sup> Ρυθμίσεις εργοστασίου (ανάλογα με τον τύπο της συσκευής μπορεί να διαφέρουν)

<sup>2</sup> Ανάλογα με τον εξοπλισμό της συσκευής

Ένδειξη	Βασική ρύθμιση	Επιλογή
c 1 0	Ρύθμιση Sabbath διαθέσιμη → "Ρύθμιση Sabbath", Σελίδα 21	0 = όχι <sup>1</sup> 1 = ναι
c 1 1	Σκληρότητα νερού → "Ρύθμιση της σκληρότητας του νερού", Σελίδα 22	0 = αποσκληρυμένο 1 = μαλακό (μέχρι 1,5 mmol/l) 2 = μεσαίο (1,5 - 2,5 mmol/l) 3 = σκληρό (2,5 - 3,8 mmol/l) <sup>1</sup> 4 = πολύ σκληρό (πάνω από 3,8 mmol/l)
c 1 2	Αυτόματη ταχεία θέρμανση από 200 °C <sup>2</sup>	0 = όχι 1 = ναι <sup>1</sup>
c 1 3	Επαναφορά όλων των τιμών στις ρυθμίσεις εργοστασίου	0 = όχι <sup>1</sup> 1 = ναι

<sup>1</sup> Ρυθμίσεις εργοστασίου (ανάλογα με τον τύπο της συσκευής μπορεί να διαφέρουν)

<sup>2</sup> Ανάλογα με τον εξοπλισμό της συσκευής

## 14.2 Αλλαγή της βασικής ρύθμισης

**Προϋπόθεση:** Η συσκευή είναι απενεργοποιημένη.

1. Κρατήστε πατημένο το πλήκτρο ⊖ για περίπου 4 δευτερόλεπτα.
- ✓ Στην οθόνη ενδείξεων εμφανίζεται η πρώτη βασική ρύθμιση, π.χ. c 0 1 2.
2. Αλλάξτε τη ρύθμιση με τον διακόπτη επιλογής θερμοκρασίας.
3. Περάστε με το πλήκτρο — ή + στην επόμενη βασική ρύθμιση.
4. Για να αποθηκεύσετε τις αλλαγές, κρατήστε πατημένο το πλήκτρο ⊖ για περίπου 4 δευτερόλεπτα.

**Σημείωση:** Μετά από μια διακοπή ρεύματος διατηρούνται οι αλλαγές σας στις βασικές ρυθμίσεις.

## 14.3 Διακοπή της αλλαγής των βασικών ρυθμίσεων

- ▶ Γυρίστε τον διακόπτη επιλογής λειτουργίας.
- ✓ Όλες οι αλλαγές απορρίπτονται και δεν αποθηκεύονται.

## 14.4 Ρύθμιση της σκληρότητας του νερού

### ΠΡΟΣΟΧΗ!

Όταν έχει ρυθμιστεί μια λάθος σκληρότητα του νερού, η συσκευή δεν μπορεί να σας υπενθυμίσει έγκαιρα την απασβέστωση.

- ▶ Ρυθμίστε σωστά τη σκληρότητα του νερού. Ζημιές στη συσκευή από τη χρήση μη κατάλληλων υγρών.
- ▶ Μη χρησιμοποιείτε απεσταγμένο νερό, νερό της ύδρευσης που έχει μεγάλη περιεκτικότητα σε χλωρίδια (> 40 mg/l) ή άλλα υγρά.
- ▶ Χρησιμοποιείτε αποκλειστικά φρέσκο, κρύο νερό του δικτύου ύδρευσης, αποσκληρυμένο νερό ή μεταλλικό νερό χωρίς ανθρακικό.

### Προϋποθέσεις

- Προτού ρυθμίσετε τη σκληρότητα του νερού, πληροφορηθείτε από την εταιρεία ύδρευσης τη σκληρότητα του νερού του δικτύου ύδρευσης.
- Η συσκευή πρέπει να είναι απενεργοποιημένη.

1. Κρατήστε πατημένο το πλήκτρο ⊕ για περίπου 4 δευτερόλεπτα.
- ✓ Στην οθόνη ενδείξεων εμφανίζεται η πρώτη βασική ρύθμιση, π.χ. c 0 1 2.
2. Περάστε με το πλήκτρο — ή + στη βασική ρύθμιση c 1 1.
3. Με τον διακόπτη επιλογής θερμοκρασίας ρυθμίστε τη σκληρότητα του νερού.

**Συμβουλή:** Όταν το πόσιμο νερό σας είναι πολύ σκληρό (μεγάλη περιεκτικότητα αλάτων ασβεστίου), σας συνιστούμε να χρησιμοποιείτε αποσκληρυμένο νερό. Όταν χρησιμοποιείτε αποκλειστικά αποσκληρυμένο νερό, ρυθμίστε την περιοχή σκληρότητας του νερού "Αποσκληρυμένο".

**Συμβουλή:** Όταν χρησιμοποιείτε μεταλλικό νερό, ρυθμίστε τότε την περιοχή σκληρότητας του νερού "Πολύ σκληρό". Όταν χρησιμοποιείτε μεταλλικό νερό, χρησιμοποιείτε μόνο μεταλλικό νερό χωρίς ανθρακικό.

Βασική ρύθμιση της σκληρότητας του νερού	Σκληρότητα του νερού σε mmol/l	Γερμανικά ή σκληρότητα °dH	Γαλλική σκληρότητα °fH
c 1 1 0 = αποσκληρυμένο <sup>1</sup>	-	-	-
c 1 1 1 = μαλακό	μέχρι 1,5	μέχρι 8,4	μέχρι 15
c 1 1 2 = μεσαίο	1,5-2,5	8,4-14	15-25
c 1 1 3 = σκληρό	2,5-3,8	14-21,3	25-38
c 1 1 4 = πολύ σκληρό <sup>2</sup>	πάνω από 3,8	πάνω από 21,3	πάνω από 38

<sup>1</sup> Ρύθμιση μόνο, όταν χρησιμοποιείται αποκλειστικά αποσκληρυμένο νερό.

<sup>2</sup> Ρύθμιση επίσης και για την περίπτωση μεταλλικού νερού. Χρησιμοποιείτε αποκλειστικά μεταλλικό νερό (όχι ανθρακούχο).

4. Για να αποθηκεύσετε τις αλλαγές, κρατήστε πατημένο το πλήκτρο ⊕ για περίπου 4 δευτερόλεπτα.

## 15 Καθαρισμός και φροντίδα

Για να παραμένει η συσκευή σας για μεγάλο χρονικό διάστημα λειτουργική, καθαρίζετε και φροντίζετε την προσεκτικά.

### 15.1 Υλικά καθαρισμού

Για να μην προκαλέσετε ζημιά στις διάφορες επιφάνειες στη συσκευή, μη χρησιμοποιήσετε ακατάλληλα υλικά καθαρισμού.

#### ΠΡΟΕΙΔΟΠΟΙΗΣΗ – Κίνδυνος ηλεκτροπληξίας!

Μια εισχώρηση υγρασίας μπορεί να προκαλέσει ηλεκτροπληξία.

- ▶ Μη χρησιμοποιείτε συσκευές εκτόξευσης ατμού ή συσκευές καθαρισμού υψηλής πίεσης, για να καθαρίσετε τη συσκευή.

#### ΠΡΟΣΟΧΗ!

Τα ακατάλληλα υλικά καθαρισμού καταστρέφουν τις επιφάνειες της συσκευής.

- ▶ Μη χρησιμοποιείτε κανένα ισχυρό απορρυπαντικό ή υλικά τριψίματος.

- ▶ Μη χρησιμοποιείτε ισχυρά αλκοολούχα υλικά καθαρισμού.
- ▶ Μη χρησιμοποιείτε κανένα σκληρό σύρμα τριψίματος ή σφουγγάρι καθαρισμού.
- ▶ Μη χρησιμοποιείτε κανένα ειδικό καθαριστικό για τον ζεστό καθαρισμό.

Η χρήση απορρυπαντικού φούρνου στον ζεστό χώρο μαγειρέματος, καταστρέφει το εμαγιέ.

- ▶ Μη χρησιμοποιείτε ποτέ απορρυπαντικά φούρνου στον ζεστό χώρο μαγειρέματος.
- ▶ Πριν την επόμενη θέρμανση, απομακρύνετε εντελώς τα υπολείμματα από τον χώρο μαγειρέματος και από την πόρτα της συσκευής.

Τα νέα σφουγγαρόπανα περιέχουν υπολείμματα από τη διαδικασία παραγωγής τους.

- ▶ Πριν τη χρήση, πλύνετε καλά τα νέα σφουγγαρόπανα.

### Κατάλληλα υλικά καθαρισμού

Χρησιμοποιείτε μόνο κατάλληλα υλικά καθαρισμού για τις διάφορες επιφάνειες στη συσκευή σας.

Προσέξτε τις οδηγίες για τον καθαρισμό της συσκευής.  
→ "Καθαρισμός συσκευής", Σελίδα 24

### Μπροστινή πλευρά συσκευής

Επιφάνεια	Κατάλληλα υλικά καθαρισμού	Υποδείξεις
Ανοξειδωτος χάλυβας	<ul style="list-style-type: none"> <li>■ Ζεστό διάλυμα απορρυπαντικού πιάτων</li> <li>■ Ειδικά υλικά φροντίδας ανοξειδωτου χάλυβα για ζεστές επιφάνειες</li> </ul>	Για την αποφυγή διάβρωσης, απομακρύνετε αμέσως τους λεκέδες από άλατα ασβεστίου, λίπος, κορν φλάουρ και ασπράδι αυγού από τις επιφάνειες ανοξειδωτου χάλυβα. Απλώνετε πολύ λεπτά το υλικό φροντίδας ανοξειδωτου χάλυβα.
Πλαστικό ή βερνικωμένες επιφάνειες π.χ. πεδίο χειρισμού	<ul style="list-style-type: none"> <li>■ Ζεστό διάλυμα απορρυπαντικού πιάτων</li> </ul>	Μη χρησιμοποιείτε κανένα υγρό καθαρισμού τζαμιών ή ξύστρα γυαλιού.

### Πόρτα της συσκευής

Περιοχή	Κατάλληλα υλικά καθαρισμού	Υποδείξεις
Τζάμια πόρτας	<ul style="list-style-type: none"> <li>■ Ζεστό διάλυμα απορρυπαντικού πιάτων</li> </ul>	Μη χρησιμοποιείτε καμία ξύστρα γυαλιού ή ανοξειδωτο σύρμα κουζίνας. <b>Συμβουλή:</b> Για προσεκτικό καθαρισμό, αφαιρέστε τα τζάμια της πόρτας. → "Πόρτα συσκευής", Σελίδα 27
Κάλυμμα πόρτας	<ul style="list-style-type: none"> <li>■ Από ανοξειδωτο χάλυβα: Καθαριστικό ανοξειδωτου χάλυβα</li> <li>■ Από πλαστικό: Ζεστό διάλυμα απορρυπαντικού πιάτων</li> </ul>	Μη χρησιμοποιείτε κανένα υγρό καθαρισμού τζαμιών ή ξύστρα γυαλιού. <b>Συμβουλή:</b> Για προσεκτικό καθαρισμό, αφαιρέστε το κάλυμμα της πόρτας . → "Πόρτα συσκευής", Σελίδα 27

Περιοχή	Κατάλληλα υλικά καθαρισμού	Υποδείξεις
Λαβή πόρτας	<ul style="list-style-type: none"> <li>■ Ζεστό διάλυμα απορρυπαντικού πιάτων</li> </ul>	Για την αποφυγή λεκέδων που δεν απομακρύνονται άλλο, απομακρύνετε αμέσως το μέσο απασβέστωσης από τη λαβή της πόρτας.
Στεγανοποίηση πόρτας	<ul style="list-style-type: none"> <li>■ Ζεστό διάλυμα απορρυπαντικού πιάτων</li> </ul>	Μην την αφαιρείτε και μην την τρίβετε.

### Χώρος μαγειρέματος

Περιοχή	Κατάλληλα υλικά καθαρισμού	Υποδείξεις
Εμαγιέ επιφάνειες	<ul style="list-style-type: none"> <li>■ Ζεστό διάλυμα απορρυπαντικού πιάτων</li> <li>■ Ξιδόνερο</li> <li>■ Απορρυπαντικό φούρνου</li> </ul>	<p>Σε περίπτωση μεγάλης ρύπανσης, χρησιμοποιείτε μια βούρτσα ή ένα ανοξειδωτο σύρμα κουζίνας. Για το στέγνωμα του χώρου μαγειρέματος μετά τον καθαρισμό, αφήνετε την πόρτα της συσκευής ανοιχτή.</p> <p><b>Υποδείξεις</b></p> <ul style="list-style-type: none"> <li>■ Το εμαγιέ "ψήνεται" στις πολύ υψηλές θερμοκρασίες, με αποτέλεσμα να εμφανίζονται ελαφρές διαφορές χρώματος. Η ικανότητα λειτουργίας της συσκευής δεν επηρεάζεται.</li> <li>■ Οι γωνίες στις λεπτές λαμαρίνες δε γίνονται τελείως εμαγιέ και μπορεί να είναι τραχιές. Η προστασία από διάβρωση δεν επηρεάζεται από αυτό.</li> <li>■ Λόγω υπολειμμάτων τροφίμων δημιουργούνται λευκές επικαθήσεις πάνω στις εμαγιέ επιφάνειες. Οι επικαθήσεις είναι αβλαβείς για την υγεία. Η ικανότητα λειτουργίας της συσκευής δεν επηρεάζεται. Μπορείτε να απομακρύνετε τις επικαθήσεις με κιτρικό οξύ.</li> </ul>
Γυάλινο κάλυμμα της λάμπας του φούρνου	<ul style="list-style-type: none"> <li>■ Ζεστό διάλυμα απορρυπαντικού πιάτων</li> </ul>	Σε περίπτωση μεγάλης ρύπανσης, χρησιμοποιείτε απορρυπαντικό φούρνου.
Υποδοχές	<ul style="list-style-type: none"> <li>■ Ζεστό διάλυμα απορρυπαντικού πιάτων</li> </ul>	<p>Σε περίπτωση μεγάλης ρύπανσης, χρησιμοποιήστε μια βούρτσα ή ένα ανοξειδωτο σύρμα κουζίνας.</p> <p><b>Συμβουλή:</b> Για τον καθαρισμό, αφαιρέστε τους οδηγούς. → "Οδηγοί", Σελίδα 26</p>
Εξαρτήματα	<ul style="list-style-type: none"> <li>■ Ζεστό διάλυμα απορρυπαντικού πιάτων</li> <li>■ Απορρυπαντικό φούρνου</li> </ul>	Σε περίπτωση μεγάλης ρύπανσης, χρησιμοποιείτε μια βούρτσα ή ένα ανοξειδωτο σύρμα κουζίνας. Τα εμαγιέ εξαρτήματα είναι κατάλληλα για πλυντήριο πιάτων.
Δοχείο νερού	<ul style="list-style-type: none"> <li>■ Ζεστό διάλυμα απορρυπαντικού πιάτων</li> </ul>	<p>Για την απομάκρυνση μετά τον καθαρισμό υπολειμμάτων απορρυπαντικού, ξεπλύντε καλά με καθαρό νερό. Για το στέγνωμα του δοχείου νερού μετά τον καθαρισμό, αφήστε το δοχείο νερού να στεγνώσει με ανοιχτό το καπάκι. Στεγνώστε τη στεγανοποίηση στο καπάκι. Μην το καθαρίζετε στο πλυντήριο πιάτων.</p>

## 15.2 Καθαρισμός συσκευής

Για την αποφυγή ζημιάς στη συσκευή, καθαρίζετε τη συσκευή μόνο όπως προβλέπεται και με τα κατάλληλα υλικά καθαρισμού.

### ΠΡΟΕΙΔΟΠΟΙΗΣΗ – Κίνδυνος εγκαύματος!

Κατά τη διάρκεια της χρήσης ζεσταίνεται η συσκευή και τα εξαρτήματα που ακουμπιούνται.

- ▶ Δώστε προσοχή, για την αποφυγή της επαφής με τα θερμαντικά στοιχεία.
- ▶ Τα μικρά παιδιά, κάτω των 8 ετών, πρέπει να κρατούνται μακριά από τη συσκευή.

### ΠΡΟΕΙΔΟΠΟΙΗΣΗ – Κίνδυνος πυρκαγιάς!

Τα υπολείμματα φαγητών, το λίπος και ο χυμός από το ψητό μπορούν να αναφλεγούν.

- ▶ Πριν από τη λειτουργία απομακρύνετε τη χοντρή ρύπανση από τον χώρο μαγειρέματος, τα θερμαντικά στοιχεία και από τα εξαρτήματα.

**Προϋπόθεση:** Προσέξτε τις πληροφορίες για τα υλικά καθαρισμού.

→ "Υλικά καθαρισμού", Σελίδα 23

1. Καθαρίστε τη συσκευή με ζεστό διάλυμα απορρυπαντικού πιάτων και με ένα πανί καθαρισμού.



- Σε ορισμένες επιφάνειες, μπορείτε να χρησιμοποιήσετε εναλλακτικά υλικά καθαρισμού.  
→ "Κατάλληλα υλικά καθαρισμού", Σελίδα 23

2. Στεγνώστε με ένα μαλακό πανί.

## 16 Υποστήριξη καθαρισμού

Η υποστήριξη καθαρισμού αποτελεί μια γρήγορη εναλλακτική λύση για τον ενδιάμεσο καθαρισμό του χώρου μαγειρέματος. Η υποστήριξη καθαρισμού μουλιάζει τη ρύπανση μέσω της εξάτμισης διαλύμματος απορρυπαντικού πιάτων. Στη συνέχεια, μπορεί η ρύπανση να απομακρυνθεί ευκολότερα.




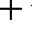
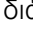
### 16.1 Ρύθμιση της υποστήριξης καθαρισμού

#### ΠΡΟΕΙΔΟΠΟΙΗΣΗ – Κίνδυνος ζεματίσματος!

Με το νερό στον καυτό χώρο μαγειρέματος μπορεί να δημιουργηθεί καυτός υδρατμός.

- ▶ Μη χύνετε ποτέ νερό μέσα στον καυτό χώρο μαγειρέματος.

**Προϋπόθεση:** Ο χώρος μαγειρέματος έχει κρυώσει εντελώς.

1. Αφαιρέστε τα εξαρτήματα από τον χώρο μαγειρέματος.
2. Αναμείξτε 0,4 λίτρα νερό με μια σταγόνα υγρού καθαρισμού πιάτων και χύστε το στη μέση του πάτου του χώρου μαγειρέματος.  
Μη χρησιμοποιείτε καθόλου απεσταγμένο νερό.
3. Με τον διακόπτη επιλογής λειτουργίας, ρυθμίστε τον τρόπο ψησίματος **Κάτω θέρμανση** .
4. Με τον διακόπτη επιλογής θερμοκρασίας, ρυθμίστε 80 °C.
5. Πατήστε το πλήκτρο  τόσες φορές, μέχρι να μαρκαριστεί στην οθόνη ενδείξεων .
6. Ρυθμίστε με το πλήκτρο  ή  τη διάρκεια στα 4 λεπτά.
  - ✓ Μετά από μερικά δευτερόλεπτα ξεκινά η συσκευή να θερμαίνει και η διάρκεια αρχίζει να τρέχει.
  - ✓ Όταν λήξει η διάρκεια, ηχεί ένα σήμα και στην οθόνη ενδείξεων βρίσκεται η διάρκεια στο μηδέν.

7. Απενεργοποιήστε τη συσκευή και αφήστε τον χώρο μαγειρέματος να κρυώσει για περίπου 20 λεπτά.

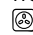
### 16.2 Ολοκλήρωση του καθαρισμού του χώρου μαγειρέματος

#### ΠΡΟΣΟΧΗ!

Η υγρασία στον χώρο μαγειρέματος για παρατεταμένο χρονικό διάστημα, οδηγεί σε διάβρωση.

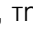
- ▶ Μετά τη χρήση της υποστήριξης καθαρισμού, σκουπίστε τον χώρο μαγειρέματος και αφήστε τον να στεγνώσει εντελώς.

**Προϋπόθεση:** Ο χώρος μαγειρέματος έχει κρυώσει.

1. Ανοίξτε την πόρτα της συσκευής και απομακρύνετε το υπόλοιπο νερό με ένα απορροφητικό πανί ή σφουγγάρι.
2. Καθαρίστε τις λείες επιφάνειες στον χώρο μαγειρέματος με ένα πανί καθαρισμού ή με μια μαλακιά βούρτσα. Απομακρύνετε τα σκληρά υπολείμματα με ένα σύρμα τριψίματος από ανοξείδωτο χάλυβα.
3. Απομακρύνετε τα ίχνη των αλάτων ασβεστίου με ένα εμποτισμένο σε ξίδι πανί. Στη συνέχεια, σκουπίστε τα αντίστοιχα σημεία με καθαρό νερό και τρίψτε τα για να στεγνώσουν με ένα μαλακό πανί, επίσης και κάτω από τη στεγανοποίηση της πόρτας.
4. Όταν ο χώρος μαγειρέματος έχει καθαριστεί επαρκώς:
  - Για να αφήσετε τον χώρο μαγειρέματος να στεγνώσει, ανοίξτε την πόρτα της συσκευής στη θέση μανδάλωσης (περίπου 30°) για περίπου 1 ώρα.
  - Για να στεγνώσετε γρήγορα τον χώρο μαγειρέματος, θερμάνετε τη συσκευή με ανοιχτή πόρτα για περίπου 5 λεπτά με **Θερμός αέρας 3D**  στους 50 °C.

## 17 Απασβέστωση

Για να παραμείνει η συσκευή σας ικανή για λειτουργία, πρέπει να την απασβεστώνετε τακτικά.

Το πόσο συχνά πρέπει να απασβεστώνεται η συσκευή, εξαρτάται από τη σκληρότητα του χρησιμοποιούμενου νερού. Το σύμβολο  σας υπενθυμίζει, την εκτέλεση της απασβέστωσης.

Η απασβέστωση αποτελείται από 4 βήματα. Για λόγους υγιεινής, η απασβέστωση πρέπει να ολοκληρωθεί εντελώς, για να είναι η συσκευή ξανά σε ετοιμότητα λειτουργίας. Η απασβέστωση διαρκεί συνολικά περίπου 90 - 110 λεπτά:

Ένδειξη	Βήμα
1_4	1ο βήμα: Απασβέστωση περ. 65 λεπτά

Ένδειξη	Βήμα
2_4	2ο βήμα: Διαδικασία πλύσης περ. 9 λεπτά
3_4	3ο βήμα: Διαδικασία πλύσης περ. 9 λεπτά
4_4	4ο βήμα: Διαδικασία πλύσης περ. 9 λεπτά

## 17.1 Πρώτο βήμα (1\_4)

### ΠΡΟΣΟΧΗ!

Οι χρόνοι δράσης κατά τη διάρκεια της απασβέστωσης, είναι εναρμονισμένοι με το συνιστούμενο από εμάς, υγρό υλικό απασβέστωσης. Άλλα υλικά απασβέστωσης μπορούν να προκαλέσουν ζημιές στη συσκευή.

- ▶ Χρησιμοποιείτε για την απασβέστωση αποκλειστικά το υγρό υλικό απασβέστωσης που σας συνιστούμε.
- Όταν έρθει σε επαφή διάλυμα υλικού απασβέστωσης με το πεδίο χειρισμού ή άλλες ευαίσθητες επιφάνειες, προκαλούνται ζημιές.
- ▶ Απομακρύνετε το διάλυμα υλικού απασβέστωσης αμέσως με νερό.

**Σημείωση:** Γεμίζετε κατά τη διάρκεια της συνολικής διαδικασίας απασβέστωσης όχι περισσότερο από 150 ml υγρό στο δοχείο νερού.

1. Αναμειξτε ένα διάλυμα υλικού απασβέστωσης:
  - 50 ml υγρό υλικό απασβέστωσης
  - 100 ml νερό
2. Γεμίστε το δοχείο νερού με το διάλυμα υλικού απασβέστωσης και τοποθετήστε το.
3. Ρυθμίστε με τον διακόπτη επιλογής λειτουργίας την απασβέστωση  $\text{I}_{\text{3}}$ .
4. Γυρίστε τον διακόπτη επιλογής θερμοκρασίας.
  - ✓ Στην οθόνη ενδείξεων εμφανίζεται  $\text{I}_{\text{H}}$ . Μετά από μερικά δευτερόλεπτα ξεκινά η απασβέστωση.
  - ✓ Μετά το πέρας της απασβέστωσης εμφανίζεται στην οθόνη ενδείξεων  $\text{Z}_{\text{4}}$ .
5. Αφαιρέστε το δοχείο νερού και καθαρίστε το καλά με νερό.

## 17.2 Δεύτερο βήμα (2\_4)

1. Γεμίστε το δοχείο νερού με 150 ml νερό και τοποθετήστε το.
  - ✓ Μετά το πέρας της διαδικασίας πλύσης, εμφανίζεται στην οθόνη ενδείξεων  $\text{X}_{\text{4}}$ .
2. Αφαιρέστε το δοχείο νερού και καθαρίστε το καλά με νερό.

## 17.3 Τρίτο βήμα (3\_4)

1. Γεμίστε το δοχείο νερού με 150 ml νερό και τοποθετήστε το.
  - ✓ Μετά το πέρας της διαδικασίας πλύσης, εμφανίζεται στην οθόνη ενδείξεων  $\text{Y}_{\text{4}}$ .

2. Αφαιρέστε το δοχείο νερού και καθαρίστε το καλά με νερό.

## 17.4 Τέταρτο βήμα (4\_4)

1. Γεμίστε το δοχείο νερού με 150 ml νερό και τοποθετήστε το.
  - ✓ Μετά το πέρας της διαδικασίας πλύσης, εμφανίζεται στην οθόνη ενδείξεων  $\text{00:00}$ .
2. Αφαιρέστε το δοχείο νερού και καθαρίστε το καλά με νερό.
3. Στεγνώστε το δοχείο νερού και τοποθετήστε το ξανά.
  - ✓ Η απασβέστωση έχει ολοκληρωθεί και η συσκευή βρίσκεται ξανά σε ετοιμότητα λειτουργίας.

## 17.5 Διακοπή απασβέστωσης

Σε περίπτωση που διακοπεί η απασβέστωση, π.χ. λόγω μιας διακοπής του ρεύματος ή με την απενεργοποίηση της συσκευής, εμφανίζεται στην οθόνη ενδείξεων μετά την επανεργοποίηση της συσκευής το σύμβολο  $\text{I}_{\text{3}}$ . Θα σας ζητηθεί να ξεπλύνετε τρεις φορές. Η συσκευή παραμένει μέχρι το τέλος της τρίτης διαδικασίας πλύσης κλειδωμένη για άλλες λειτουργίες.

**Σημείωση:** Όταν ρυθμίσετε μια άλλη λειτουργία, εμφανίζεται στην οθόνη ενδείξεων  $\text{I}_{\text{H}}$  (Cleaning). Επαναλάβετε μετά το ξέπλυμα την απασβέστωση που είχε διακοπεί.

1. Αδειάστε το δοχείο νερού και καθαρίστε το καλά με νερό.
2. Τοποθετήστε το άδειο δοχείο νερού.
3. Ρυθμίστε με τον διακόπτη επιλογής λειτουργίας την απασβέστωση  $\text{I}_{\text{3}}$ .
4. Γυρίστε τον διακόπτη επιλογής θερμοκρασίας.
  - ✓ Στην οθόνη ενδείξεων εμφανίζεται  $\text{I}_{\text{H}}$ .
  - ✓ Μετά από μερικά δευτερόλεπτα αντλεί η συσκευή το υπόλοιπο υγρό στο δοχείο νερού.
5. Αδειάστε το δοχείο νερού και καθαρίστε το καλά με νερό.
6. Για το ξέπλυμα του συστήματος ατμού, εκτελέστε τις 3 διαδικασίες ξεβγάλματος της απασβέστωσης.
  - "Δεύτερο βήμα (2\_4)", Σελίδα 26
7. Ξεκινήστε εκ νέου την απασβέστωση.

# 18 Οδηγοί

Για τον καθαρισμό των οδηγών και του χώρου μαγειρέματος ή για την αντικατάσταση των οδηγών, μπορείτε να αφαιρέσετε τους οδηγούς.

## 18.1 Αφαίρεση των οδηγών

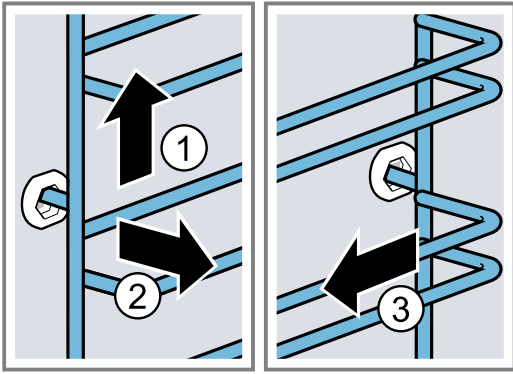
### ΠΡΟΕΙΔΟΠΟΙΗΣΗ – Κίνδυνος εγκαύματος!

Οι οδηγοί ζεσταίνονται πάρα πολύ

- ▶ Μην ακουμπάτε ποτέ τους καυτούς οδηγούς.
- ▶ Αφήνετε τη συσκευή πάντοτε να κρυώσει.
- ▶ Κρατάτε τα παιδιά μακριά.

1. Σηκώστε λίγο μπροστά την υποδοχή ① και αφαιρέστε την ②.

2. Τραβήξτε την υποδοχή προς τα μπροστά ③ και αφαιρέστε την.



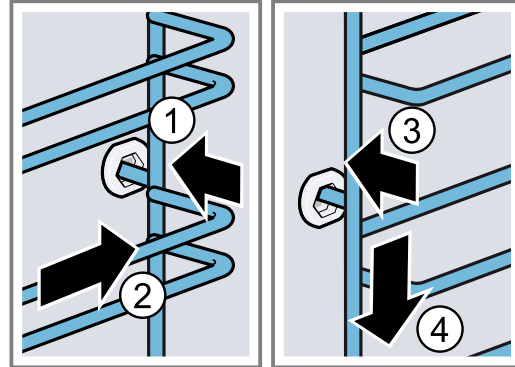
3. Καθαρίστε την υποδοχή.  
→ "Υλικά καθαρισμού", Σελίδα 23

## 18.2 Τοποθέτηση των οδηγών

### Υποδείξεις

- Οι υποδοχές ταιριάζουν μόνο δεξιά ή αριστερά.

- Προσέξτε και στους δύο οδηγούς, να βρίσκονται οι κυρτές ράβδοι μπροστά.
1. Τοποθετήστε την υποδοχή κεντραρισμένα στην πίσω οπή στήριξης ①, μέχρι να ακουμπά στον τοίχο του χώρου μαγειρέματος και πιέστε την προς τα πίσω ②.
  2. Τοποθετήστε την υποδοχή στην μπροστινή οπή στήριξης ③, μέχρι να ακουμπά στον τοίχο του χώρου μαγειρέματος και πιέστε την προς τα κάτω ④.



# 19 Πόρτα συσκευής

Για να παραμένει η συσκευή σας για μεγάλο χρονικό διάστημα ωραία και λειτουργική, μπορείτε να αφαιρέσετε την πόρτα της συσκευής και να την καθαρίσετε.

## 19.1 Αφαίρεση της πόρτας της συσκευής

### ⚠ ΠΡΟΕΙΔΟΠΟΙΗΣΗ – Κίνδυνος τραυματισμού!

Τα εξαρτήματα μέσα στην πόρτα της συσκευής μπορεί να είναι κοφτερά.

- ▶ Φοράτε προστατευτικά γάντια.

Οι μεντεσέδες της πόρτας της συσκευής κινούνται κατά το άνοιγμα και το κλείσιμο της πόρτας και μπορεί να μαγκωθείτε.

- ▶ Μην απλώνετε τα χέρια σας στην περιοχή των μεντεσέδων.

1. Ανοίξτε εντελώς την πόρτα της συσκευής.

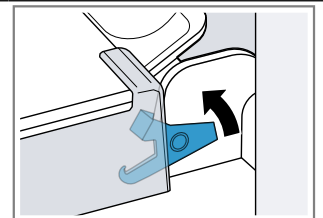
2. ⚠ **ΠΡΟΕΙΔΟΠΟΙΗΣΗ – Κίνδυνος τραυματισμού!**

Όταν οι μεντεσέδες δεν είναι ασφαλισμένοι, μπορεί να κλείσουν με μεγάλη δύναμη.

- ▶ Προσέξτε, να είναι οι μοχλοί ασφάλισης πάντοτε εντελώς κλειστοί, ή κατά την αφαίρεση της πόρτας της συσκευής εντελώς ανοιχτοί.

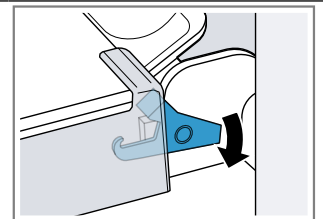
Ανοίξτε τον μοχλό ασφάλισης στον αριστερό και στον δεξιό μεντεσέ.

Μοχλός ασφάλισης ανοιχτός



Ο μεντεσές είναι ασφαλισμένος και δεν μπορεί να κλείσει.

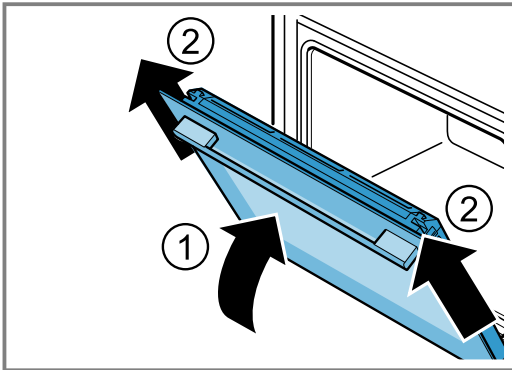
Μοχλός ασφάλισης κλειστός



Η πόρτα της συσκευής είναι ασφαλισμένη και δεν μπορεί πλέον να αφαιρεθεί.

- ✓ Οι μοχλοί ασφάλισης είναι ανοιχτοί. Οι μεντεσέδες είναι ασφαλισμένοι και δεν μπορούν να κλείσουν.

3. Κλείστε την πόρτα της συσκευής μέχρι τέρμα ①. Πιάστε την πόρτα της συσκευής και με τα δύο χέρια αριστερά και δεξιά και τραβήξτε την έξω προς τα επάνω ②.



4. Τοποθετήστε προσεκτικά την πόρτα της συσκευής πάνω σε μια επίπεδη επιφάνεια.

## 19.2 Τοποθέτηση της πόρτας της συσκευής

### ⚠ ΠΡΟΕΙΔΟΠΟΙΗΣΗ – Κίνδυνος τραυματισμού!

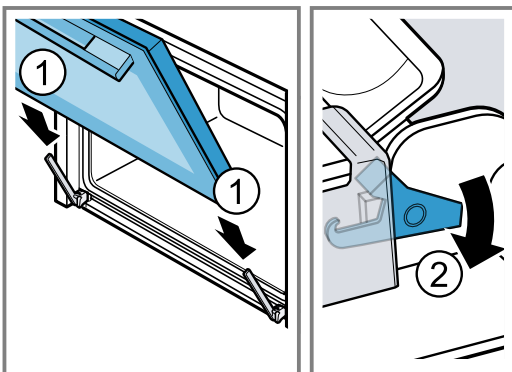
Οι μεντεσέδες της πόρτας της συσκευής κινούνται κατά το άνοιγμα και το κλείσιμο της πόρτας και μπορεί να μαγκωθείτε.

- ▶ Μην απλώνετε τα χέρια σας στην περιοχή των μεντεσέδων.

Όταν οι μεντεσέδες δεν είναι ασφαλισμένοι, μπορεί να κλείσουν με μεγάλη δύναμη.

- ▶ Προσέξτε, να είναι οι μοχλοί ασφάλισης πάντοτε εντελώς κλειστοί, ή κατά την αφαίρεση της πόρτας της συσκευής εντελώς ανοιχτοί.

1. Σπρώξτε την πόρτα της συσκευής ίσια πάνω στους δύο μεντεσέδες ①. Σπρώξτε την πόρτα της συσκευής μέχρι τέρμα.
2. Ανοίξτε εντελώς την πόρτα της συσκευής.
3. Κλείστε τον μοχλό ασφάλισης στον αριστερό και στον δεξιό μεντεσέ ②.



- ✓ Οι μοχλοί ασφάλισης είναι κλειστοί. Η πόρτα της συσκευής είναι ασφαλισμένη και δεν μπορεί πλέον να αφαιρεθεί.
4. Κλείστε την πόρτα της συσκευής.

## 19.3 Αφαίρεση των τζαμιών της πόρτας

### ⚠ ΠΡΟΕΙΔΟΠΟΙΗΣΗ – Κίνδυνος τραυματισμού!

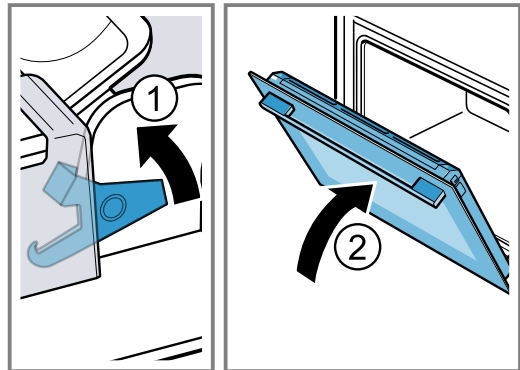
Οι μεντεσέδες της πόρτας της συσκευής κινούνται κατά το άνοιγμα και το κλείσιμο της πόρτας και μπορεί να μαγκωθείτε.

- ▶ Μην απλώνετε τα χέρια σας στην περιοχή των μεντεσέδων.

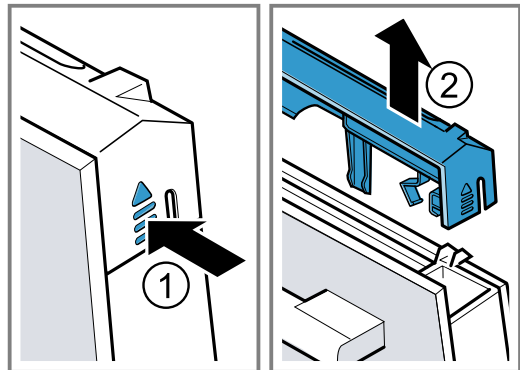
Τα εξαρτήματα μέσα στην πόρτα της συσκευής μπορεί να είναι κοφτερά.

- ▶ Φοράτε προστατευτικά γάντια.

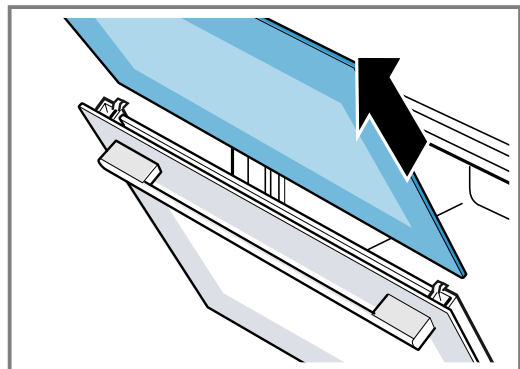
1. Ανοίξτε εντελώς την πόρτα της συσκευής.
2. Ανοίξτε τον μοχλό ασφάλισης στον αριστερό και στον δεξιό μεντεσέ ①.
- ✓ Οι μοχλοί ασφάλισης είναι ανοιχτοί. Οι μεντεσέδες είναι ασφαλισμένοι και δεν μπορούν να κλείσουν.
3. Κλείστε την πόρτα της συσκευής μέχρι τέρμα ②.



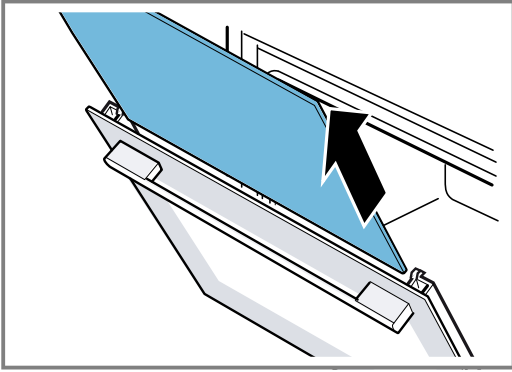
4. Πιέστε το κάλυμμα της πόρτας αριστερά και δεξιά εξωτερικά ①, μέχρι να απασφαλίσει.
5. Αφαιρέστε το κάλυμμα της πόρτας ②.



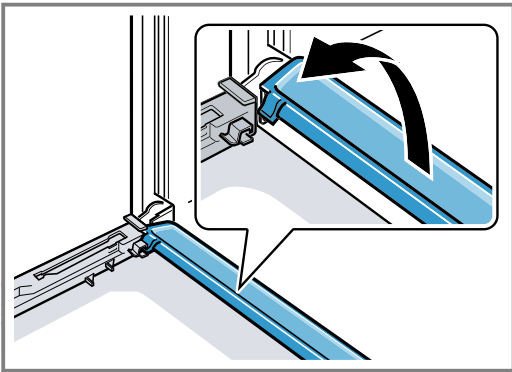
6. Τραβήξτε έξω το εσωτερικό τζάμι και τοποθετήστε το προσεκτικά πάνω σε μια επίπεδη επιφάνεια.



7. Τραβήξτε έξω το ενδιάμεσο τζάμι και τοποθετήστε το προσεκτικά πάνω σε μια επίπεδη επιφάνεια.



8. Όταν χρειάζεται, μπορείτε για τον καθαρισμό να αφαιρέσετε τη ράγα συμπύκνωσης.  
 – Ανοίξτε την πόρτα της συσκευής.  
 – Διπλώστε τη ράγα συμπύκνωσης προς τα πάνω και τραβήξτε την έξω.



9. **⚠ ΠΡΟΕΙΔΟΠΟΙΗΣΗ – Κίνδυνος τραυματισμού!**

Το γρατσουνισμένο γυαλί της πόρτας της συσκευής μπορεί να ραγίσει.

- ▶ Μη χρησιμοποιείτε ισχυρά καθαριστικά τριψίματος ή κοφτερές μεταλλικές ξυστρες για τον καθαρισμό του τζαμιού της πόρτας της συσκευής, επειδή μπορεί να γρατσουνίσουν την επιφάνεια.

Καθαρίστε τα αφαιρεμένα τζάμια της πόρτας και από τις δύο πλευρές με υγρό καθαρισμού τζαμιών και ένα μαλακό πανί.

10. Καθαρίστε τη ράγα συμπύκνωσης με ένα πανί και ζεστό διάλυμα απορρυπαντικού πιάτων.  
 11. Καθαρίστε την πόρτα της συσκευής.  
 → "Κατάλληλα υλικά καθαρισμού", Σελίδα 23  
 12. Στεγνώστε τα τζάμια της πόρτας και τοποθετήστε τα ξανά.  
 → "Τοποθέτηση των τζαμιών της πόρτας", Σελίδα 29

#### 19.4 Τοποθέτηση των τζαμιών της πόρτας

- ⚠ ΠΡΟΕΙΔΟΠΟΙΗΣΗ – Κίνδυνος τραυματισμού!**

Οι μεντεσέδες της πόρτας της συσκευής κινούνται κατά το άνοιγμα και το κλείσιμο της πόρτας και μπορεί να μαγκωθείτε.

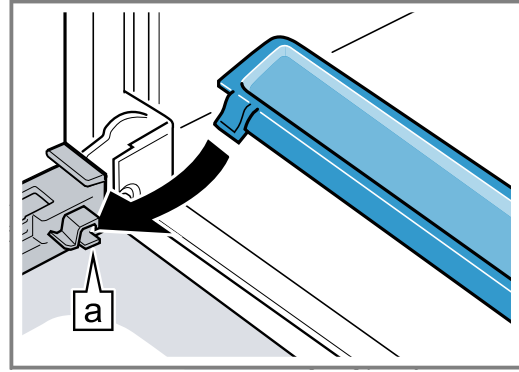
- ▶ Μην απλώνετε τα χέρια σας στην περιοχή των μεντεσέδων.

Τα εξαρτήματα μέσα στην πόρτα της συσκευής μπορεί να είναι κοφτερά.

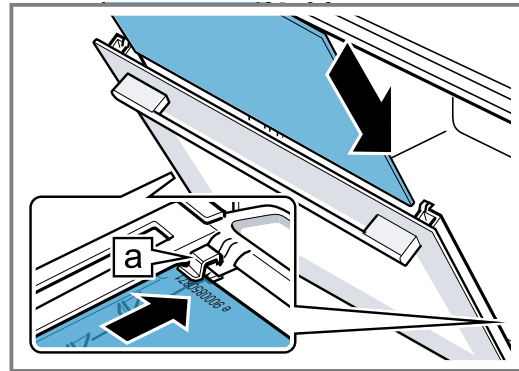
- ▶ Φοράτε προστατευτικά γάντια.

1. Ανοίξτε εντελώς την πόρτα της συσκευής.

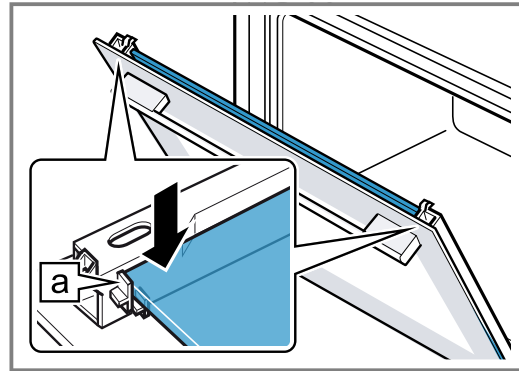
2. Τοποθετήστε τη ράγα συμπύκνωσης κάθετα στο στήριγμα **a** και στρέψτε την προς τα κάτω.



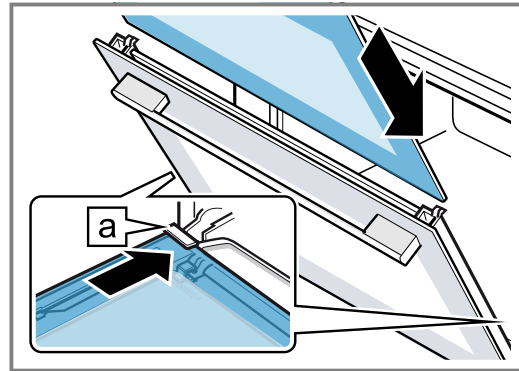
3. Σπρώξτε το ενδιάμεσο τζάμι μέσα στο αριστερό και δεξιό στήριγμα **a**.



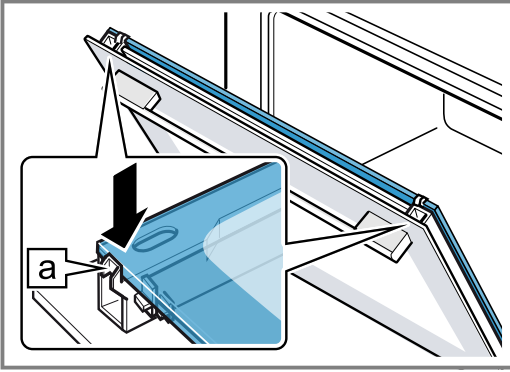
4. Πιέστε το ενδιάμεσο τζάμι επάνω, μέχρι να μπει μέσα στο αριστερό και δεξιό στήριγμα **a**.



5. Σπρώξτε το εσωτερικό τζάμι μέσα στο αριστερό και δεξιό στήριγμα **a**.

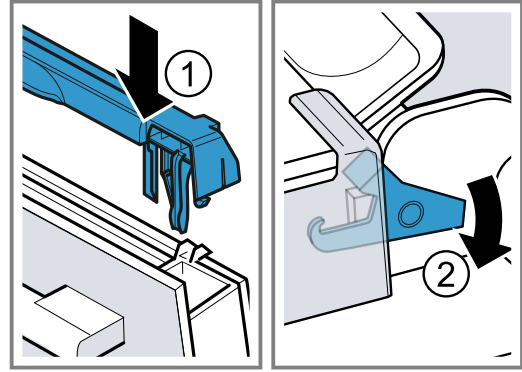


6. Πιέστε το εσωτερικό τζάμι επάνω, μέχρι να μπει μέσα στο αριστερό και δεξιό στήριγμα **a**.



7. Τοποθετήστε το κάλυμμα της πόρτας ① και πιέστε το, μέχρι να ασφαλίσει με τον χαρακτηριστικό ήχο.  
8. Ανοίξτε εντελώς την πόρτα της συσκευής.

9. Κλείστε τον μοχλό ασφάλισης στον αριστερό και στον δεξιό μεντεσέ ②.



- ✓ Οι μοχλοί ασφάλισης είναι κλειστοί. Η πόρτα της συσκευής είναι ασφαλισμένη και δεν μπορεί πλέον να αφαιρεθεί.  
10. Κλείστε την πόρτα της συσκευής.  
**Σημείωση:** Χρησιμοποιήστε τον χώρο μαγειρέματος μόνο, αφού πρώτα τοποθετηθούν κανονικά τα τζάμια της πόρτας.

## 20 Αποκατάσταση βλαβών

Τις μικρότερες βλάβες στη συσκευή σας μπορείτε να τις αποκαταστήσετε οι ίδιοι. Χρησιμοποιήστε τις πληροφορίες για την αποκατάσταση βλαβών, προτού έρθετε σε επαφή με την υπηρεσία εξυπηρέτησης πελατών. Έτσι αποφεύγετε άσκοπα έξοδα.

### ⚠ ΠΡΟΕΙΔΟΠΟΙΗΣΗ – Κίνδυνος τραυματισμού!

- Οι ακατάλληλες επισκευές είναι επικίνδυνες.
- ▶ Μόνο εκπαιδευμένο, ειδικευμένο προσωπικό επιτρέπεται να πραγματοποιήσει επισκευές στη συσκευή.
  - ▶ Όταν η συσκευή είναι ελαττωματική καλέστε την υπηρεσία εξυπηρέτησης πελατών.

- ⚠ **ΠΡΟΕΙΔΟΠΟΙΗΣΗ – Κίνδυνος ηλεκτροπληξίας!**  
Οι ακατάλληλες επισκευές είναι επικίνδυνες.
- ▶ Μόνο εκπαιδευμένο γι' αυτό, ειδικευμένο προσωπικό επιτρέπεται να πραγματοποιήσει επισκευές στη συσκευή.
  - ▶ Μόνο γνήσια ανταλλακτικά επιτρέπεται να χρησιμοποιηθούν για την επισκευή της συσκευής.
  - ▶ Εάν το καλώδιο σύνδεσης στο δίκτυο του ρεύματος αυτής της συσκευής υποστεί ζημιά, πρέπει να αντικατασταθεί από εκπαιδευμένο, ειδικευμένο προσωπικό.

### 20.1 Δυσλειτουργίες

Βλάβη	Αιτίες και αντιμετώπιση προβλημάτων
Η συσκευή δε λειτουργεί.	<p>Η ασφάλεια στο κιβώτιο ασφαλειών έπεσε.</p> <ul style="list-style-type: none"> <li>▶ Ελέγξτε την ασφάλεια στο κιβώτιο των ασφαλειών.</li> </ul> <p>Η παροχή ρεύματος έχει διακοπεί.</p> <ul style="list-style-type: none"> <li>▶ Ελέγξτε, εάν λειτουργεί ο φωτισμός χώρου ή οι άλλες συσκευές στον χώρο.</li> </ul>
Η συσκευή δε θερμαίνει, στην οθόνη ενδείξεων αναβοσβήνει η άνω-κάτω τελεία και εμφανίζεται ένα <b>d</b> .	<p>Η λειτουργία παρουσίασης είναι ενεργοποιημένη.</p> <ol style="list-style-type: none"> <li>1. Αποσυνδέστε τη συσκευή για λίγο από το δίκτυο του ρεύματος, κατεβάζοντας την ασφάλεια στο κιβώτιο των ασφαλειών και ανεβάζοντάς την ξανά.</li> <li>2. Απενεργοποιήστε τη λειτουργία παρουσίασης εντός 5 λεπτών, αλλάζοντας την τελευταία βασική ρύθμιση (ανάλογα με τον τύπο της συσκευής <b>c 13</b> ή <b>c 14</b>) στην τιμή <b>0</b>. → "Βασικές ρυθμίσεις", Σελίδα 21</li> </ol>
Η λειτουργία με υποστήριξη ατμού δεν ξεκινά.	<p>Το δοχείο νερού είναι άδειο.</p> <ul style="list-style-type: none"> <li>▶ Γεμίστε το δοχείο νερού. → "Πλήρωση του δοχείου νερού", Σελίδα 13</li> </ul> <p>Η απασβέστωση κλειδώνει λειτουργίες με υποστήριξη ατμού.</p> <ul style="list-style-type: none"> <li>▶ Ολοκληρώστε εντελώς την απασβέστωση. → "Απασβέστωση", Σελίδα 25</li> </ul>

<b>Βλάβη</b>	<b>Αιτίες και αντιμετώπιση προβλημάτων</b>
Η λειτουργία με υποστήριξη ατμού δεν ξεκινά.	Το σύστημα ατμού είναι ελαττωματικό. ▶ Καλέστε την υπηρεσία εξυπηρέτησης πελατών. → "Υπηρεσία εξυπηρέτησης πελατών", Σελίδα 33
Στην οθόνη ενδείξεων αναβοσβήνει η ώρα.	Η παροχή ρεύματος έχει διακοπεί. ▶ Ρυθμίστε εκ νέου την ώρα. → "Ρύθμιση της ώρας", Σελίδα 16
Η ώρα δεν εμφανίζεται στην οθόνη ενδείξεων, όταν η συσκευή είναι απενεργοποιημένη.	Η βασική ρύθμιση άλλαξε. ▶ Αλλάξτε τη βασική ρύθμιση για την ένδειξη της ώρας. → "Βασικές ρυθμίσεις", Σελίδα 21
Στην οθόνη ενδείξεων ανάβει ∞ και η συσκευή δεν μπορεί να ρυθμιστεί.	Η ασφάλεια παιδιών είναι ενεργοποιημένη. ▶ Απενεργοποιήστε την ασφάλεια παιδιών με το πλήκτρο ∞. → "Ασφάλεια παιδιών", Σελίδα 20
Στην οθόνη ενδείξεων αναβοσβήνει h και η συσκευή δεν ξεκινά.	Ο χώρος μαγειρέματος είναι πολύ ζεστός για την επιλεγμένη λειτουργία. 1. Απενεργοποιήστε τη συσκευή και αφήστε την να κρυώσει. 2. Ξεκινήστε εκ νέου τη λειτουργία.
Στην οθόνη ενδείξεων εμφανίζεται F B.	Η μέγιστη διάρκεια λειτουργίας επιτεύχθηκε. Για την αποφυγή μιας αθέλητης συνεχούς λειτουργίας, σταματά η συσκευή αυτόματα να θερμαίνεται μετά από αρκετές ώρες, όταν οι ρυθμίσεις δεν αλλάζουν. ▶ Απενεργοποιήστε τη συσκευή. Σε περίπτωση που χρειάζεται, μπορείτε να ρυθμίσετε εκ νέου. <b>Συμβουλή:</b> Για να μην απενεργοποιηθεί η συσκευή, χωρίς να το θέλετε, σε περίπτωση πολύ μεγάλων χρόνων προετοιμασίας, ρυθμίστε μια διάρκεια. → "Λειτουργίες χρόνου", Σελίδα 15
Στην οθόνη ενδείξεων εμφανίζεται E5 1-22.	Στο σύστημα ατμού είναι πάρα πολύ νερό. Το νερό δεν μπορεί να αντληθεί πίσω στο δοχείο νερού. 1. Αδειάστε το δοχείο νερού και τοποθετήστε το άδειο δοχείο. → "Αδειασμα του δοχείου νερού", Σελίδα 14 2. Ρυθμίστε εκ νέου την ώρα. → "Ρύθμιση της ώρας", Σελίδα 16 3. Απενεργοποιήστε και ενεργοποιήστε ξανά τη συσκευή. 4. Ολοκληρώστε εντελώς τη "Διακοπή απασβέστωσης". → "Διακοπή απασβέστωσης", Σελίδα 26
Στην οθόνη ενδείξεων εμφανίζεται ένα μήνυμα με E, π.χ. E05-32.	Βλάβη ηλεκτρονικού συστήματος 1. Πατήστε το πλήκτρο ⊖. - Εάν είναι απαραίτητο, ρυθμίστε την ώρα από την αρχή. ✓ Εάν η βλάβη ήταν μια μόνο φορά, σβήνει το μήνυμα σφάλματος. 2. Εάν εμφανιστεί ξανά το μήνυμα σφάλματος, καλέστε την υπηρεσία εξυπηρέτησης πελατών. Δώστε το ακριβές μήνυμα σφάλματος και τον αριθμό προϊόντος (E-Nr.) της συσκευής σας. → "Υπηρεσία εξυπηρέτησης πελατών", Σελίδα 33
Στην οθόνη ενδείξεων ανάβει μόνιμα L.	Το δοχείο νερού είναι άδειο. ▶ Γεμίστε το δοχείο νερού. → "Πλήρωση του δοχείου νερού", Σελίδα 13
	Το δοχείο νερού δεν έχει σπρωχτεί εντελώς μέσα. ▶ Σπρώξτε εντελώς μέσα το δοχείο νερού.
	Το δοχείο νερού έχει διαρροή. ▶ Παραγγείλετε ένα νέο δοχείο νερού.
	Ο αισθητήρας είναι χαλασμένος. ▶ Καλέστε την υπηρεσία εξυπηρέτησης πελατών. → "Υπηρεσία εξυπηρέτησης πελατών", Σελίδα 33
Στην οθόνη ενδείξεων ανάβει L.	Η συσκευή έχει άλατα. ▶ Ολοκληρώστε εντελώς την απασβέστωση. → "Απασβέστωση", Σελίδα 25

Βλάβη	Αιτίες και αντιμετώπιση προβλημάτων
Στην οθόνη ενδείξεων εμφανίζεται $E_{17}$ .	Κατά τη διάρκεια της απασβέστωσης διακόπηκε η παροχή ρεύματος ή απενεργοποιήθηκε η συσκευή. ▶ Ολοκληρώστε εντελώς τη διακοπόμενη απασβέστωση. → "Διακοπή απασβέστωσης", Σελίδα 26
Η συσκευή βομβεί κατά τη λειτουργία και μετά την απενεργοποίηση.	Ο έλεγχος λειτουργίας της αντλίας δημιουργεί θορύβους λειτουργίας. Καμία ενέργεια απαραίτητη.
Κατά τη διάρκεια της λειτουργίας με υποστήριξη ατμού, διαφεύγει ατμός από τις σχισμές αερισμού.	Ο ατμός διαφεύγει λόγω φυσικών αιτιών. ▶ Περιμένετε, μέχρι να τερματιστεί το μαγείρεμα με υποστήριξη ατμού. Μετά το τέλος του μαγειρέματος με την υποστήριξη ατμού, δε διαφεύγει πλέον ατμός μετά από λίγο.
Μετά τη χρήση της υποστήριξης ατμού, είναι το αποτέλεσμα του μαγειρέματος πολύ στεγνό ή πολύ υγρό.	Η ένταση ατμού έχει ρυθμιστεί λάθος. ▶ Ρυθμίστε την ένταση ατμού υψηλότερα ή χαμηλότερα.

## 20.2 Αλλαγή της λάμπας του φούρνου

Όταν έχει χαλάσει ο φωτισμός στον χώρο μαγειρέματος, αντικαταστήστε τη λάμπα του φούρνου.

**Σημείωση:** Λάμπες αλογόνου 230 V, ανθεκτικές στη θερμότητα, των 25 W, θα βρείτε στην υπηρεσία εξυπηρέτησης πελατών ή στα ειδικά καταστήματα. Χρησιμοποιείτε μόνο αυτές τις λάμπες. Πιάνετε τις νέες λάμπες αλογόνου μόνο με ένα καθαρό, στεγνό πανί. Έτσι μεγαλώνει η διάρκεια ζωής της λάμπας.

### ⚠ ΠΡΟΕΙΔΟΠΟΙΗΣΗ – Κίνδυνος εγκαύματος!

Κατά τη διάρκεια της χρήσης ζεσταίνεται η συσκευή και τα εξαρτήματα που ακουμπιούνται.

- ▶ Δώστε προσοχή, για την αποφυγή της επαφής με τα θερμαντικά στοιχεία.
- ▶ Τα μικρά παιδιά, κάτω των 8 ετών, πρέπει να κρατιούνται μακριά από τη συσκευή.

### ⚠ ΠΡΟΕΙΔΟΠΟΙΗΣΗ – Κίνδυνος ηλεκτροπληξίας!

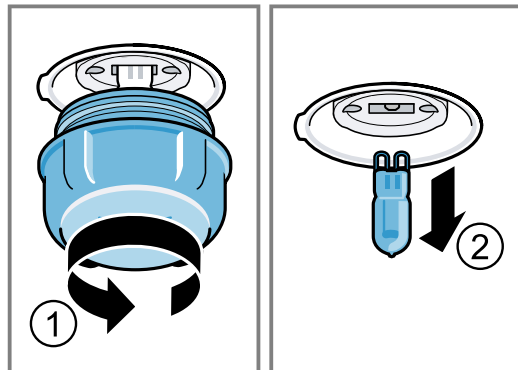
Κατά την αντικατάσταση της λάμπας, οι επαφές στο ντουί της λάμπας βρίσκονται υπό τάση.

- ▶ Πριν την αντικατάσταση της λάμπας εξασφαλίστε, ότι η συσκευή είναι απενεργοποιημένη, για να αποφύγετε μια πιθανή ηλεκτροπληξία.
- ▶ Επιπρόσθετα, τραβήξτε τον ρευματολήπτη (φίς) από την πρίζα ή κατεβάστε/ξεβιδώστε την ασφάλεια στο κιβώτιο των ασφαλειών.

### Προϋποθέσεις

- Η συσκευή έχει αποσυνδεθεί από το δίκτυο ρεύματος.
- Ο χώρος μαγειρέματος έχει κρυώσει.
- Είναι διαθέσιμη μια νέα λάμπα αλογόνου προς αντικατάσταση.

1. Τοποθετήστε μια πετσέτα κουζίνας μέσα στον χώρο μαγειρέματος, για να αποφύγετε τυχόν ζημιές.
2. Ξεβιδώστε το γυάλινο κάλυμμα προς τα αριστερά ①.
3. Τραβήξτε έξω την λάμπα αλογόνου χωρίς να την στρέψετε ②.



4. Τοποθετήστε τη νέα λάμπα αλογόνου και πιέστε τη δυνατά μέσα στην υποδοχή. Προσέξτε τη θέση των πείρων.
5. Ανάλογα με τον τύπο της συσκευής, είναι το γυάλινο κάλυμμα εξοπλισμένο με έναν στεγανοποιητικό δακτύλιο. Τοποθετήστε τον στεγανοποιητικό δακτύλιο.
6. Βιδώστε το γυάλινο κάλυμμα.
7. Απομακρύνετε την πετσέτα κουζίνας από τον χώρο μαγειρέματος.
8. Συνδέστε τη συσκευή με το δίκτυο ρεύματος.



## 21 Απόσυρση

Μάθετε εδώ, τον τρόπο της σωστής απόσυρσης παλαιών συσκευών.

### 21.1 Απόσυρση παλιάς συσκευής

Με την απόσυρση σύμφωνα με τους κανόνες προστασίας του περιβάλλοντος, μπορούν να επαναποκτηθούν πολύτιμες πρώτες ύλες.

1. Τραβήξτε το φινι του καλωδίου σύνδεσης στο δίκτυο του ρεύματος.
2. Κόψτε το καλώδιο σύνδεσης στο δίκτυο του ρεύματος.
3. Αποσύρετε τη συσκευή σύμφωνα με τους κανόνες προστασίας του περιβάλλοντος.

Πληροφορίες σχετικά με τους επίκαιρους τρόπους απόσυρσης θα βρείτε στο ειδικό κατάστημα ή στην αρμόδια τοπική Δημοτική Αρχή σας.



Αυτή η συσκευή χαρακτηρίζεται σύμφωνα με την ευρωπαϊκή οδηγία 2012/19/ΕΕ περί ηλεκτρικών και ηλεκτρονικών συσκευών (waste electrical and electronic equipment - WEEE).

Η οδηγία προκαθορίζει τα πλαίσια για μια απόσυρση και αξιοποίηση των παλιών συσκευών με ισχύ σ' όλη την ΕΕ.

## 22 Υπηρεσία εξυπηρέτησης πελατών

Όταν έχετε ερωτήσεις σχετικά με τη χρήση, όταν δεν μπορείτε να επιδιορθώσετε οι ίδιοι μια βλάβη στη συσκευή ή όταν η συσκευή πρέπει να επισκευαστεί, απευθυνθείτε στην υπηρεσία εξυπηρέτησης πελατών της εταιρείας μας.

Λεπτομερείς πληροφορίες για τον χρόνο εγγύησης και τους όρους εγγύησης στη χώρα σας θα λάβετε από την υπηρεσία εξυπηρέτησης πελατών της εταιρείας μας, τον έμπορά σας ή την ιστοσελίδα μας.

Όταν έρθετε σε επαφή με την υπηρεσία εξυπηρέτησης πελατών, χρειάζεστε τον αριθμό προϊόντος (E-Nr.) και τον αριθμό κατασκευής (FD) της συσκευής σας.

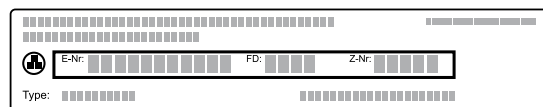
Τα στοιχεία επικοινωνίας της υπηρεσίας εξυπηρέτησης πελατών θα τα βρείτε στον συνημμένο κατάλογο της υπηρεσίας εξυπηρέτησης πελατών ή στην ιστοσελίδα μας.

Αυτό το προϊόν περιλαμβάνει πηγές φωτός της κατηγορίας ενεργειακής απόδοσης G.

### 22.1 Αριθμός προϊόντος (E-Nr.) και αριθμός κατασκευής (FD)

Τον αριθμό προϊόντος (E-Nr.) και τον αριθμό κατασκευής (FD) θα τους βρείτε στην πινακίδα τύπου της συσκευής.

Την πινακίδα τύπου με τους αριθμούς θα τη βρείτε, ανοίγοντας την πόρτα της συσκευής.



Για να βρείτε ξανά γρήγορα τα στοιχεία της συσκευής σας και τον αριθμό τηλεφώνου της υπηρεσίας εξυπηρέτησης πελατών, μπορείτε να τα σημειώσετε.

## 23 Έτσι πετυχαίνει

Για διάφορα φαγητά θα βρείτε εδώ τις κατάλληλες ρυθμίσεις καθώς και τα καλύτερα εξαρτήματα και σκεύη. Τις συστάσεις τις έχουμε προσαρμόσει ιδανικά για τη συσκευή σας.

### 23.1 Υποδείξεις παρασκευής

Προσέξτε αυτές τις πληροφορίες κατά την παρασκευή φαγητών.

- Η θερμοκρασία και η διάρκεια εξαρτώνται από την ποσότητα και τη συνταγή. Για αυτό αναφέρονται περιοχές ρυθμίσεων. Προσπαθήστε πρώτα με τις χαμηλότερες τιμές.
- Οι τιμές ρύθμισης ισχύουν για την τοποθέτηση του φαγητού στον κρύο χώρο μαγειρέματος. Σπρώξτε τα εξαρτήματα μέσα στον χώρο μαγειρέματος, μόνο μετά την προθέρμανση.
- Απομακρύνετε τα εξαρτήματα που δε χρησιμοποιούνται από τον χώρο μαγειρέματος.

**Σημείωση:** Σε μια εφαρμογή με υποστήριξη ατμού είναι επιθυμητό, να δημιουργείται πολύς υδρατμός στον χώρο μαγειρέματος.

Σκουπίστε μετά το μαγείρεμα τον χώρο μαγειρέματος, αφού πρώτα κρυώσει.

### 23.2 Υποδείξεις για το ψήσιμο

Χρησιμοποιείτε κατά το ψήσιμο τα αναφερόμενα ύψη τοποθέτησης.

Ψήσιμο σ' ένα επίπεδο	Υψόμετρο
χοντρά παρασκευάσματα ή φόρμα πάνω στη σχάρα	2
λεπτά παρασκευάσματα ή στο ταψί	3
Ψήσιμο σε δύο επίπεδα	Υψόμετρο
Ταψί γενικής χρήσης	3
Ταψί	1
Φόρμες πάνω στη σχάρα:	Υψόμετρο
πρώτη σχάρα	3
δεύτερη σχάρα	1

<b>Ψήσιμο σε τρία επίπεδα</b>	<b>Ύψος</b>
Ταψί	5
Ταψί γενικής χρήσης	3
Ταψί	1

#### **Υποδείξεις**

- Χρησιμοποιείτε κατά το ψήσιμο σε περισσότερα επίπεδα θερμό αέρα. Το ψήσιμο των παρασκευασμάτων, που τοποθετούνται συγχρόνως στον φούρνο, δεν είναι απαραίτητο, να ολοκληρωθεί οπωσδήποτε και συγχρόνως.
- Τοποθετήστε τις φόρμες τη μια κοντά στην άλλη ή μετατοπισμένα τη μια πάνω από την άλλη μέσα στον χώρο μαγειρέματος.
- Για ένα ιδανικό αποτέλεσμα μαγειρέματος, σας συνιστούμε σκούρες φόρμες ψησίματος από μέταλλο.
- Το ψήσιμο με την υποστήριξη ατμού είναι δυνατό μόνο σ' ένα επίπεδο.

### **23.3 Υποδείξεις για το ψήσιμο στον φούρνο και το ψήσιμο στο γκριλ**

Οι τιμές ρύθμισης ισχύουν για την τοποθέτηση έτοιμων για ψήσιμο πουλερικών, κρέατος ή ψαριών χωρίς γέμιση, με θερμοκρασία ψυγείου στον κρύο χώρο μαγειρέματος.

- Όσο μεγαλύτερο είναι το πουλερικό, το κρέας ή το ψάρι, τόσο χαμηλότερη είναι η θερμοκρασία και τόσο μεγαλύτερος ο χρόνος μαγειρέματος.
- Γυρίστε το πουλερικό, το κρέας και το ψάρι περίπου μετά από 1/2 μέχρι 2/3 του αναφερόμενου χρόνου.
- Προσθέστε στο πουλερικό στο σκεύος λίγο υγρό. Ο πάτος του σκεύους πρέπει να καλύπτεται περίπου κατά 1-2 cm.
- Όταν γυρίσετε τα πουλερικά, προσέξτε, να είναι πρώτα η μεριά του στήθους ή η μεριά της πέτσας κάτω.

#### **Ψήσιμο και μαγείρεμα σε κλειστό σκεύος με υποστήριξη ατμού**

- Στα φαγητά με υποστήριξη ατμού και μια μεγάλη διάρκεια, μπορεί να αδειάσει το δοχείο νερού. Γεμίστε το δοχείο νερού, όταν χρειάζεται.
- Δε χρειάζεται να γυρίσετε το ψητό ή ψάρι.

#### **Ψήσιμο στον φούρνο και στο γκριλ πάνω στη σχάρα**

Το ψήσιμο πάνω στη σχάρα είναι ιδιαίτερα κατάλληλο για μεγάλα πουλερικά ή περισσότερα κομμάτια ταυτόχρονα

- Ανάλογα με το μέγεθος και το είδος του ψητού, προσθέστε μέχρι και 1/2 λίτρο νερό στο ταψί γενικής χρήσης. Από τον συλλεγμένο χυμό του ψητού μπορείτε να παρασκευάσετε μια σάλτσα. Επιπλέον δημιουργείται λιγότερος καπνός και ο χώρος μαγειρέματος ρυπαίνεται λιγότερο.
- Αφήνετε την πόρτα της συσκευής κλειστή κατά τη διάρκεια του ψησίματος στο γκριλ. Μη ψήνετε στο γκριλ ποτέ με ανοιχτή την πόρτα της συσκευής.
- Τοποθετήστε το ψητό για γκριλ πάνω στη σχάρα. Τοποθετήστε πρόσθετα το ταψί γενικής χρήσης με το λοξό μέρος προς την πόρτα της συσκευής το λιγότερο κατά ένα ύψος τοποθέτησης πιο κάτω. Έτσι συλλέγεται το λίπος που στάζει.

#### **Ψήσιμο σε σκεύος**

Κατά την παρασκευή του φαγητού σε κλειστό σκεύος, παραμένει ο χώρος μαγειρέματος καθαρότερος. Προσέχετε τα στοιχεία του κατασκευαστή για τα σκεύη ψησίματος. Πιο κατάλληλα είναι τα σκεύη από γυαλί.

#### **Ανοιχτό σκεύος**

- Χρησιμοποιήστε μια ψηλή φόρμα ψησίματος.
- Τοποθετήστε το σκεύος πάνω στη σχάρα.
- Όταν δεν έχετε κανένα κατάλληλο σκεύος, χρησιμοποιήστε το ταψί γενικής χρήσης.

#### **Κλειστό σκεύος**

- Τοποθετήστε το σκεύος πάνω στη σχάρα.
- Το κρέας, τα πουλερικά και τα ψάρια μπορεί να γίνουν επίσης τραγανά και σε μια κλειστή ψηλή φόρμα. Χρησιμοποιήστε για αυτό μια κλειστή ψηλή φόρμα με γυάλινο καπάκι. Ρυθμίστε μια υψηλότερη θερμοκρασία.

#### **⚠ ΠΡΟΕΙΔΟΠΟΙΗΣΗ – Κίνδυνος τραυματισμού!**

Όταν τοποθετηθεί ένα ζεστό γυάλινο σκεύος πάνω σε μια υγρή ή κρύα επιφάνεια εναπόθεσης, μπορεί το γυαλί να σπάσει.

- ▶ Τοποθετείτε το ζεστό γυάλινο σκεύος πάνω σε μια στεγνή βάση.

#### **⚠ ΠΡΟΕΙΔΟΠΟΙΗΣΗ – Κίνδυνος ζεματίσματος!**

Κατά το άνοιγμα του καπακιού μετά το μαγείρεμα, μπορεί να εξέλθει πολύ καυτός ατμός. Ο ατμός, ανάλογα με τη θερμοκρασία, δε φαίνεται.

- ▶ Σηκώνετε το καπάκι έτσι, ώστε να μπορεί να διαφεύγει ο καυτός ατμός μακριά από το σώμα.
- ▶ Κρατάτε τα παιδιά μακριά.

## 23.4 Επιλογή φαγητών

Φαγητό	Εξαρτήματα / Σκεύη	Ύψος τοποθέτησης	Τρόπος ψησίματος	Θερμοκρασία σε °C / Βαθμίδα ψησίματος στο γκριλ	Ένταση ατμού	Διάρκεια σε λεπτά
Κέικ, λεπτό	Μακρόστενη φόρμα	2	☐	150-170	-	60-80
Κέικ, 2 επίπεδα	Μακρόστενη φόρμα	3+1	☉	140-150	-	70-85
Τούρτα φρούτων ή τούρτα μυζήθρας με πάτο από ζύμη τάρτας	Φόρμα με σούστα Ø 26 cm	2	☐	170-190	-	55-80
Τούρτα παντεσπάνι, 6 αυγά	Φόρμα με σούστα Ø 28 cm	2	☉	150-160	☁	40-45
Ρολό παντεσπάνι	Ταψί	3	☉	190-200 <sup>1</sup>	☁	10-15
Γλυκό από ζύμη τάρτας με ζουμερή επίστρωση	Ταψί γενικής χρήσης	2	☐	160-180	-	55-95
Γλυκό με μαγιά με ζουμερή επίστρωση	Ταψί γενικής χρήσης	3	☐	180-200	-	30-55
Μάφινς	Ειδικό ταψί για μάφινς πάνω στη σχάρα	2	☐	170-190	-	20-40
Μικρά παρασκευάσματα με μαγιά	Ταψί	3	☉	160-170	☁	20-30
Μπισκοτάκια	Ταψί	3	☐	140-160	-	15-25
Μπισκοτάκια, 2 ή 3 επίπεδα	Ταψί γενικής χρήσης Ταψί	3+1 5+3+1	☉	140-160	-	15-25
Ψωμί, 1000 γρ. (σε μακρόστενη φόρμα, χωρίς φόρμα)	Ταψί γενικής χρήσης Μακρόστενη φόρμα	2	☉	<b>1.</b> 210-220 <b>2.</b> 180-190	<b>1.</b> ☁ <b>2.</b> 0	<b>1.</b> 10-15 <b>2.</b> 40-50
Πίτσα, φρέσκια	Ταψί	3	☉	190-210	-	20-30
Πίτσα, φρέσκια, λεπτός πάτος	Στρογγυλό ταψί πίτσας	2	☉	250-270 <sup>1</sup>	-	8-13
Κις	Φόρμα τάρτας	2	☉	190-210	-	25-35
Σουφλέ, αλμυρό, μαγειρεμένα υλικά	Φόρμα ψησίματος	2	☉	150-170	☁	40-45
Κοτόπουλο, 1,3 κιλά, χωρίς γέμιση	Ανοιχτό μαγειρικό σκεύος	2	☉	200-230	☁	60-70
Μικρά κομμάτια κοτόπουλου, από 250 γρ.	Ανοιχτό μαγειρικό σκεύος	2	☉	220-230	☁	35-45
Χήνα, χωρίς γέμιση, 3 κιλά	Ανοιχτό μαγειρικό σκεύος	2	☉	<b>1.</b> 140-150 <b>2.</b> 140-150	<b>1.</b> ☁ <b>2.</b> 0	<b>1.</b> 30-40 <b>2.</b> 70-80
Χοιρινό ψητό χωρίς πέτσα, π.χ. σβέρκος, 1,5 κιλά	Ανοιχτό μαγειρικό σκεύος	2	☉	160-170	☁	130-150
Βοδινό φιλέτο, μισοψημένο, 1 κιλό	Σχάρα Ταψί γενικής χρήσης	3	☐	210-220	-	40-50 <sup>2</sup>
Βοδινός καπαμάς, 1,5 κιλά	Κλειστό μαγειρικό σκεύος	2	☉	200-220	-	130-150 <sup>3</sup>

<sup>1</sup> Προθερμάνετε τη συσκευή.<sup>2</sup> Γυρίστε το φαγητό μετά το 1/2 - 2/3 του συνολικού χρόνου.<sup>3</sup> Στην αρχή προσθέστε υγρό στο σκεύος, το κομμάτι του κρέατος πρέπει να βρίσκεται το λιγότερο κατά τα 2/3 στο υγρό<sup>4</sup> Γυρίστε το φαγητό μετά το 2/3 του συνολικού χρόνου.

Φαγητό	Εξαρτήματα / Σκεύη	Ύψος τοποθέτησης	Τρόπος ψησίματος	Θερμοκρασία σε °C / Βαθμίδα ψησίματος στο γκριλ	Ένταση ατμού	Διάρκεια σε λεπτά
Ροσμπίφ, μέτριο, 1,5 κιλά	Ανοιχτό μαγειρικό σκεύος	2		180-200		50-60
Μπιφτέκι, 3-4 cm χοντρό	Σχάρα	4		3	-	25-30 <sup>4</sup>
Αρνίσιο μπούτι χωρίς κόκκαλα, μισοψημένο, 1,0 κιλό	Ανοιχτό μαγειρικό σκεύος	2		170-180		65-75
Ψάρι, ψητό, ολόκληρο 300 γρ., π.χ. πέστροφα	Ταψί γενικής χρήσης	2		170-180		20-30
Κυρίως πιάτο, 1 μερίδα	Ανοιχτό μαγειρικό σκεύος	2		120-130	-	15-25
Πίτσα, ψημένη	Σχάρα	2		170-180 <sup>1</sup>	-	5-15

<sup>1</sup> Προθερμάνετε τη συσκευή.

<sup>2</sup> Γυρίστε το φαγητό μετά το 1/2 - 2/3 του συνολικού χρόνου.

<sup>3</sup> Στην αρχή προσθέστε υγρό στο σκεύος, το κομμάτι του κρέατος πρέπει να βρίσκεται το λιγότερο κατά τα 2/3 στο υγρό

<sup>4</sup> Γυρίστε το φαγητό μετά το 2/3 του συνολικού χρόνου.

### 23.5 Γιαούρτι

Με τη συσκευή σας μπορείτε να παρασκευάσετε οι ίδιοι γιαούρτι.

#### Παρασκευή γιαουρτιού

1. Αφαιρέστε τα εξαρτήματα και τους οδηγούς από τον χώρο μαγειρέματος.
2. Γεμίστε την προηγουμένως παρασκευασμένη μάζα γιαουρτιού σε μικρά σκεύη, π.χ. σε φλιτζάνια ή μικρά ποτήρια.

3. Καλύψτε τα σκεύη με μεμβράνη, π.χ. μεμβράνη συντήρησης.
4. Τοποθετήστε τα σκεύη στον πάτο του χώρου μαγειρέματος.
5. Ρυθμίστε τη συσκευή αντίστοιχα με τη σύσταση ρύθμισης.
6. Μετά την παρασκευή αφήστε να κρυώσει το γιαούρτι στο ψυγείο.

### Συστάσεις ρύθμισης για γιαούρτι

Φαγητό	Εξαρτήματα / Σκεύη	Ύψος τοποθέτησης	Τρόπος ψησίματος	Θερμοκρασία σε °C	Διάρκεια σε λεπτά
Γιαούρτι	Φόρμες μερίδων	Πάτος του χώρου μαγειρέματος		40-45	8-9 ώρες

### 23.6 Ελαφρό μαγείρεμα

Το ελαφρό μαγείρεμα είναι ένα αργό μαγείρεμα σε χαμηλή θερμοκρασία. Για αυτό ονομάζεται επίσης και μαγείρεμα σε χαμηλή θερμοκρασία.

#### Ελαφρό μαγείρεμα φαγητών

##### Προϋποθέσεις

- Χρησιμοποιείτε μόνο φρέσκο, υγιεινό και άριστης ποιότητας κρέας χωρίς κόκκαλα.
- Ξεκινήστε τη λειτουργία μόνο σε περίπτωση που ο χώρος μαγειρέματος είναι εντελώς κρύος.

1. Προθερμάνετε τον χώρο μαγειρέματος και το σκεύος για περίπου 15 λεπτά.
2. Σοτάρετε το κρέας στην εστία μαγειρέματος από όλες τις πλευρές σε μεγάλη θερμοκρασία.
3. Βάλτε το κρέας αμέσως πάνω στο προθερμασμένο σκεύος στον χώρο μαγειρέματος.
4. Κρατήστε την πόρτα της συσκευής κλειστή, για να διατηρήσετε ένα ομοιόμορφο περιβάλλον μαγειρέματος.

## Συστάσεις ρύθμισης για το ελαφρό μαγείρεμα

Φαγητό	Εξαρτήματα / Σκεύη	Ύψος τοποθέτησης	Τρόπος ψησίματος	Διάρκεια σοταρίσματος σε λεπτά	Θερμοκρασία σε °C	Διάρκεια σε λεπτά
Στήθος πάπιας, από 300 γρ.	Ανοιχτό μαγειρικό σκεύος	2		6-8	95 <sup>1</sup>	60-70
Χοιρινό φιλέτο, ολόκληρο	Ανοιχτό μαγειρικό σκεύος	2		4-6	85 <sup>1</sup>	75-100
Κιλότο βοδινό, 6-7 cm χοντρό, 1,5 κιλά, καλοψημένο	Ανοιχτό μαγειρικό σκεύος	2		6-8	100 <sup>1</sup>	160-220
Βοδινό φιλέτο, 4-6 cm χοντρό, 1 κιλό	Ανοιχτό μαγειρικό σκεύος	2		6-8	85 <sup>1</sup>	90-150
Μοσχαρίσια μενταγιόν, 4 cm πάχος	Ανοιχτό μαγειρικό σκεύος	2		4	80 <sup>1</sup>	50-70
Αρνίσια πλάτη, χωρισμένη από το κόκκαλο, από 200 γρ.	Ανοιχτό μαγειρικό σκεύος	2		4	85 <sup>1</sup>	30-70

<sup>1</sup> Προθερμάνετε τη συσκευή.

## 23.7 Φαγητά δοκιμών

Αυτές οι επισκοπήσεις δημιουργήθηκαν για εργαστήρια δοκιμών, για τη διευκόλυνση του ελέγχου της συσκευής κατά το πρότυπο EN 60350-1.

### Ψήσιμο

Προσέξτε αυτές τις πληροφορίες κατά το ψήσιμο φαγητών δοκιμών.

#### Γενικές υποδείξεις

- Οι τιμές ρύθμισης ισχύουν για την τοποθέτηση σε κρύο χώρο μαγειρέματος.
- Προσέξτε τις υποδείξεις για την προθέρμανση στους πίνακες. Οι τιμές ρύθμισης ισχύουν χωρίς ταχεία θέρμανση.
- Χρησιμοποιήστε για το ψήσιμο πρώτα τη χαμηλότερη από τις αναφερόμενες θερμοκρασίες.

#### Ύψη τοποθέτησης

Ύψη τοποθέτησης κατά το ψήσιμο σε δύο επίπεδα:

**Σημείωση:** Τα παρασκευάσματα που τοποθετούνται συγχρόνως στον φούρνο πάνω σε ταψιά ή σε φόρμες, δεν είναι απαραίτητο να ψήνονται οπωσδήποτε και συγχρόνως.

- Ταψί γενικής χρήσης: Ύψος 3  
Ταψί: Ύψος 1

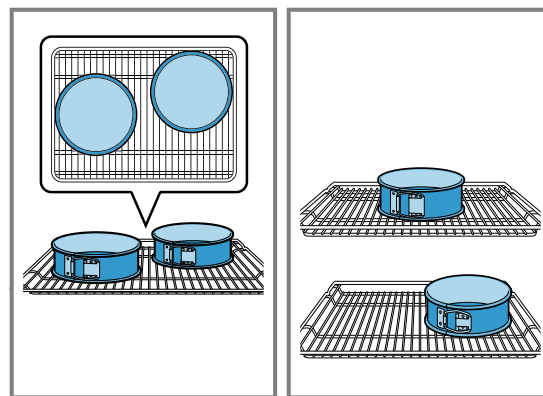
- Φόρμες πάνω στη σχάρα  
πρώτη σχάρα: ύψος 3  
δεύτερη σχάρα: ύψος 1

Ύψη τοποθέτησης κατά το ψήσιμο σε τρία επίπεδα:

- Ταψί: Ύψος 5  
Ταψί γενικής χρήσης: Ύψος 3  
Ταψί: Ύψος 1

Ψήσιμο με δύο φόρμες με σουστά:

Τοποθετήστε τις φόρμες τη μια κοντά στην άλλη ή μετατοπισμένα τη μια πάνω από την άλλη μέσα στον χώρο μαγειρέματος.



## Συστάσεις ρύθμισης για το ψήσιμο

Φαγητό	Εξαρτήματα / Σκεύη	Ύψος τοποθέτησης	Τρόπος ψησίματος	Θερμοκρασία σε °C / Βαθμίδα ψησίματος στο γκριλ	Ένταση ατμού	Διάρκεια σε λεπτά
Μικρά γλυκά φτιαγμένα με κορνέ	Ταψί	3		140-150 <sup>1</sup>	-	25-35

<sup>1</sup> Προθερμάνετε τη συσκευή 5 λεπτά. Μη χρησιμοποιήσετε τη λειτουργία γρήγορης θέρμανσης.

<sup>2</sup> Προθερμάνετε τη συσκευή. Μη χρησιμοποιήσετε τη λειτουργία γρήγορης θέρμανσης.

Φαγητό	Εξαρτήματα / Σκεύη	Ύψος τοποθέτησης	Τρόπος ψησίματος	Θερμοκρασία σε °C / Βαθμίδα ψησίματος στο γκριλ	Ένταση ατμού	Διάρκεια σε λεπτά
Μικρά γλυκά φτιαγμένα με κορνέ	Ταψί	3		140-150 <sup>1</sup>	-	20-30
Μικρά γλυκά φτιαγμένα με κορνέ, 2 επίπεδα	Ταψί γενικής χρήσης + Ταψί	3 + 1		140-150 <sup>1</sup>	-	25-35
Μικρά γλυκά φτιαγμένα με κορνέ, 3 επίπεδα	Ταψί γενικής χρήσης + Ταψί	5 + 3 + 1		130-140 <sup>1</sup>	-	35-55
Μικρά κέικ	Ταψί	3		150 <sup>1</sup>	-	25-35
Μικρά κέικ	Ταψί	3		150 <sup>1</sup>	-	20-30
Μικρά κέικ, 2 επίπεδα	Ταψί γενικής χρήσης + Ταψί	3 + 1		140 <sup>1</sup>	-	25-35
Μικρά κέικ, 3 επίπεδα	Ταψί γενικής χρήσης + Ταψί	5 + 3 + 1		140 <sup>1</sup>	-	25-35
Παντεσπάνι απλό με νερό	Φόρμα με σούστα Ø 26 cm	2		160-170 <sup>2</sup>	-	25-35
Παντεσπάνι απλό με νερό	Φόρμα με σούστα Ø 26 cm	2		150-160		30-35
Παντεσπάνι απλό με νερό, 2 επίπεδα	Φόρμα με σούστα Ø 26 cm	3 + 1		150-160 <sup>2</sup>	-	35-50

<sup>1</sup> Προθερμάνετε τη συσκευή 5 λεπτά. Μη χρησιμοποιήσετε τη λειτουργία γρήγορης θέρμανσης.

<sup>2</sup> Προθερμάνετε τη συσκευή. Μη χρησιμοποιήσετε τη λειτουργία γρήγορης θέρμανσης.

## Συστάσεις ρύθμισης για το ψήσιμο στο γκριλ

Φαγητό	Εξαρτήματα / Σκεύη	Ύψος τοποθέτησης	Τρόπος ψησίματος	Θερμοκρασία σε °C / Βαθμίδα ψησίματος στο γκριλ	Διάρκεια σε λεπτά
Ροδοκοκκίνισμα τοστ	Σχάρα	5		3	5-6

## 24 Οδηγίες συναρμολόγησης

Προσέξτε αυτές τις πληροφορίες κατά τη συναρμολόγηση της συσκευής.



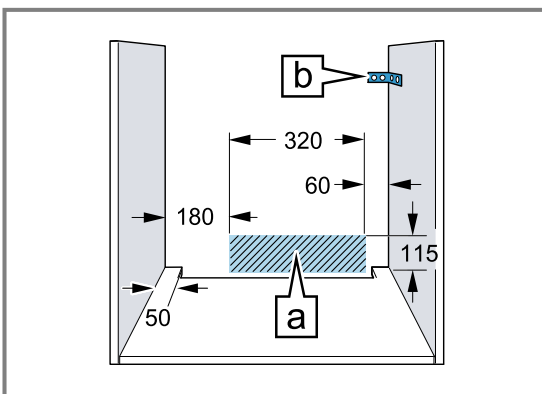
### 24.1 Γενικές υποδείξεις συναρμολόγησης

Προσέξτε αυτές τις υποδείξεις προτού ξεκινήσετε με την τοποθέτηση της συσκευής.

- Μόνο η σωστή εγκατάσταση, σύμφωνα μ' αυτές τις οδηγίες συναρμολόγησης, εγγυάται την ασφαλή λειτουργία. Σε

περίπτωση που δημιουργηθούν ζημιές από λάθος τοποθέτηση, την ευθύνη φέρει ο εγκαταστάτης.

- Ελέγξτε τη συσκευή μετά την αφαίρεση της συσκευασίας. Σε περίπτωση ζημιάς κατά τη μεταφορά μην τη συνδέσετε.
- Απομακρύνετε τα υλικά συσκευασίας και τις κολλητικές μεμβράνες από τον χώρο μαγειρέματος και την πόρτα, πριν τη θέση σε λειτουργία.
- Προσέξτε τα φύλλα συναρμολόγησης για την εγκατάσταση των εξαρτημάτων.
- Τα εντοιχιζόμενα ντουλάπια πρέπει να είναι ανθεκτικά στη θερμοκρασία μέχρι τους 95 °C, οι γειτονικές προσόψεις ντουλαπιών μέχρι τους 70 °C.
- Μην τοποθετήσετε τη συσκευή πίσω από μια διακοσμητική πόρτα ή πόρτα ντουλαπιού. Υπάρχει κίνδυνος υπερθέρμανσης.
- Πραγματοποιήστε τις εργασίες κοπής των ανοιγμάτων στο ντουλάπι πριν την τοποθέτηση της συσκευής. Αφαιρέστε τα απόβλητα (πριονίδια, γρέζια). Η λειτουργία των ηλεκτρικών εξαρτημάτων μπορεί να επηρεαστεί αρνητικά.
- Το κουτί σύνδεσης των συσκευών πρέπει να βρίσκεται στην περιοχή της γραμμοσκιασμένης επιφάνειας **a** ή έξω από τον χώρο τοποθέτησης. Τα μη στερεωμένα ντουλάπια πρέπει να στερεωθούν με μια γωνία του εμπορίου **b** στον τοίχο.



- Για την αποφυγή τραυματισμών φοράτε γάντια προστασίας. Εξαρτήματα, τα οποία κατά τη διάρκεια της συναρμολόγησης είναι προσιτά, μπορεί να είναι κοφτερά.
- Διαστάσεις των εικόνων σε mm.

### **⚠ ΠΡΟΕΙΔΟΠΟΙΗΣΗ – Κίνδυνος πυρκαγιάς!**

Η χρήση ενός επεκταμένου καλωδίου σύνδεσης στο δίκτυο ρεύματος και μη εγκεκριμένων προσαρμογών, είναι επικίνδυνη.

- ▶ Μη χρησιμοποιείτε κανένα πολύπριζο.
- ▶ Χρησιμοποιείτε μόνο καλώδια επέκτασης (μπαλαντέζες), που είναι πιστοποιημένα, έχουν μια ελάχιστη διατομή από 1,5 mm<sup>2</sup> και αντιστοιχούν στις σχετικές εθνικές απαιτήσεις ασφαλείας.
- ▶ Όταν το καλώδιο σύνδεσης στο δίκτυο ρεύματος είναι πολύ μικρό, ελάτε σε επαφή με την υπηρεσία εξυπηρέτησης πελατών.
- ▶ Χρησιμοποιείτε μόνο προσαρμογείς, εγκεκριμένους από τον κατασκευαστή.

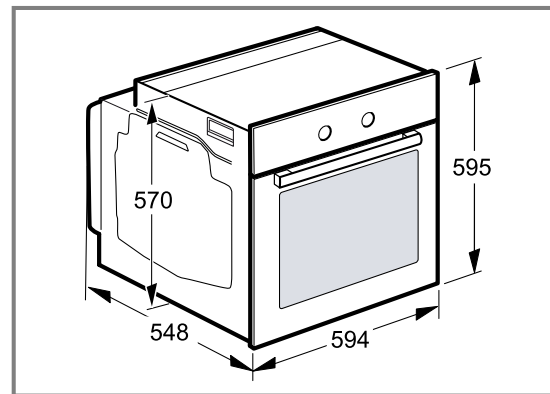
### **ΠΡΟΣΟΧΗ!**

Με τη μεταφορά της συσκευής από τη λαβή της πόρτας, μπορεί η λαβή να σπάσει. Η λαβή της πόρτας δεν αντέχει το βάρος της συσκευής και μπορεί να σπάσει.

- ▶ Μη μεταφέρετε ή μην κρατάτε τη συσκευή από τη λαβή της πόρτας.

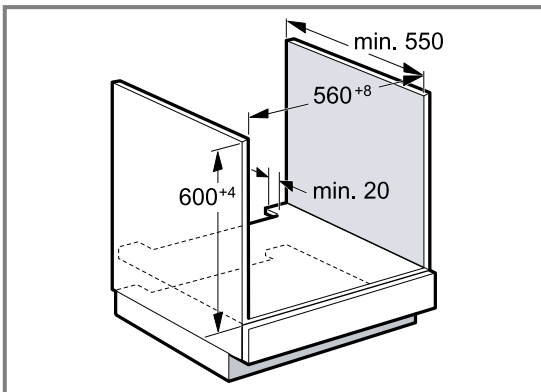
### **24.2 Διαστάσεις της συσκευής**

Εδώ θα βρείτε τις διαστάσεις της συσκευής



### 24.3 Τοποθέτηση κάτω από έναν πάγκο εργασίας

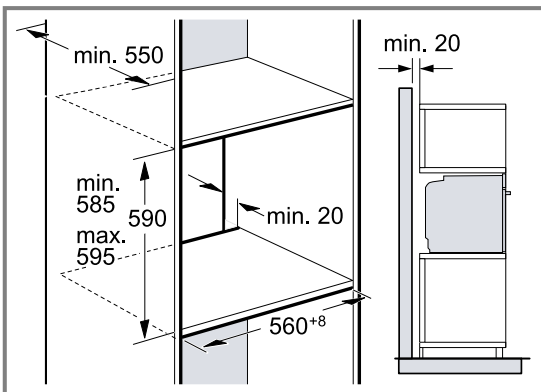
Προσέξτε τις διαστάσεις τοποθέτησης και τις υποδείξεις τοποθέτησης κατά την τοποθέτηση κάτω από έναν πάγκο εργασίας.



- Για τον αερισμό της συσκευής, πρέπει ο ενδιάμεσος πάτος να έχει ένα άνοιγμα αερισμού.
- Σε συνδυασμό με επαγωγικές βάσεις εστιών δεν επιτρέπεται να καλυφθεί η σχισμή μεταξύ του πάγκου εργασίας και της συσκευής από πρόσθετα πηγάκια.
- Ο πάγκος εργασίας πρέπει να στερεωθεί στο εντοιχιζόμενο ντουλάπι.
- Προσέξτε τις ενδεχομένως υπάρχουσες οδηγίες συναρμολόγησης της βάσης εστιών.

### 24.4 Τοποθέτηση σε ένα ψηλό ντουλάπι

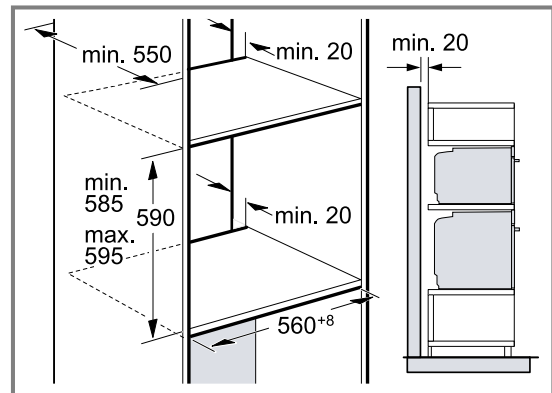
Προσέξτε τις διαστάσεις τοποθέτησης και τις υποδείξεις τοποθέτησης κατά την τοποθέτηση στο ψηλό ντουλάπι.



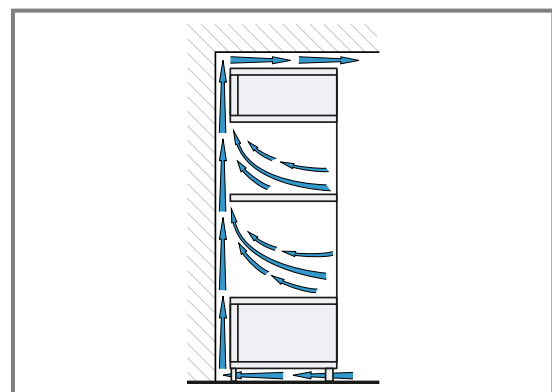
- Για τον αερισμό της συσκευής πρέπει οι ενδιάμεσοι πάτοι να έχουν ένα άνοιγμα εξαερισμού.
- Όταν το ψηλό ντουλάπι έχει πρόσθετα στα πίσω τοιχώματα των ξεχωριστών στοιχείων ένα επιπλέον πίσω τοίχωμα, πρέπει αυτό να αφαιρεθεί.
- Τοποθετήστε τη συσκευή μόνο τόσο ψηλά, ώστε να μπορούν να απομακρύνονται τα εξαρτήματα χωρίς πρόβλημα.

### 24.5 Τοποθέτηση δύο συσκευών σε κάθετη διάταξη

Η συσκευή σας μπορεί να τοποθετηθεί επίσης επάνω ή κάτω από μια άλλη συσκευή. Προσέξτε τις διαστάσεις τοποθέτησης και τις υποδείξεις τοποθέτησης κατά την τοποθέτηση σε κάθετη διάταξη.



- Για τον αερισμό των συσκευών, πρέπει οι ενδιάμεσοι πάτοι να έχουν ένα άνοιγμα αερισμού.
- Για να εξασφαλιστεί ένας επαρκής αερισμός των δύο συσκευών, είναι απαραίτητο ένα άνοιγμα αερισμού από το λιγότερο 200 cm<sup>2</sup> στην περιοχή της βάσης. Προς τούτο κοντύνετε τη λωρίδα κάλυψης της βάσης ή τοποθετήστε ένα πλέγμα αερισμού.
- Πρέπει να προσέξετε, να εξασφαλίζεται η ανταλλαγή αέρα σύμφωνα με το σχέδιο.

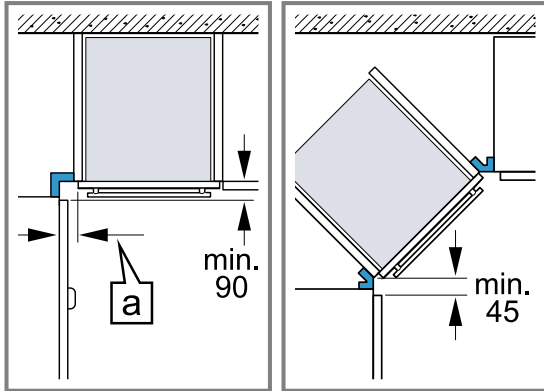


- Τοποθετείτε τις συσκευές μόνο τόσο ψηλά, ώστε να μπορούν να απομακρύνονται τα εξαρτήματα χωρίς πρόβλημα.



## 24.6 Τοποθέτηση σε γωνία

Προσέξτε τις διαστάσεις και τις υποδείξεις τοποθέτησης, κατά την τοποθέτηση σε γωνία.



- Για να μπορεί να ανοίξει η πόρτα της συσκευής, κατά την τοποθέτηση σε γωνία, λάβετε υπόψη τις ελάχιστες διαστάσεις. Η διάσταση **a** εξαρτάται από το πάχος της πρόσοψης του ντουλαπιού και τη λαβή.

## 24.7 Ηλεκτρική σύνδεση

Για την ασφαλή ηλεκτρική σύνδεση της συσκευής, προσέξτε αυτές τις υποδείξεις.

- Η συσκευή αντιστοιχεί στην κατηγορία προστασίας I και επιτρέπεται να λειτουργεί μόνο με σύνδεση αγωγού προστασίας (γείωση).
- Η ασφάλιση πρέπει να ανταποκρίνεται στα στοιχεία ισχύος στην πινακίδα τύπου και να πραγματοποιείται σύμφωνα με τις τοπικές προδιαγραφές.
- Σε όλες τις εργασίες συναρμολόγησης, η συσκευή πρέπει να βρίσκεται εκτός τάσης.
- Η συσκευή επιτρέπεται να συνδεθεί μόνο με το συνημμένο καλώδιο σύνδεσης.
- Το καλώδιο σύνδεσης πρέπει να σπρωχθεί μέσα στην πίσω πλευρά της συσκευής, μέχρι να ακουστεί ένα κλικ. Ένα καλώδιο σύνδεσης μήκους 3 μέτρων, είναι διαθέσιμο στην υπηρεσία εξυπηρέτησης πελατών.
- Το καλώδιο σύνδεσης επιτρέπεται να αντικατασταθεί μόνο με ένα γνήσιο καλώδιο. Αυτό είναι διαθέσιμο από την υπηρεσία εξυπηρέτησης πελατών.
- Η προστασία επαφής πρέπει να εξασφαλίζεται μέσω της αντίστοιχης τοποθέτησης.

### Ηλεκτρική σύνδεση της συσκευής με φις σούκο

**Σημείωση:** Η συσκευή επιτρέπεται να συνδεθεί μόνο σε μια πρίζα σούκο που είναι εγκατεστημένη σύμφωνα με τους κανονισμούς.

- ▶ Συνδέστε το φις στην πρίζα σούκο. Όταν η συσκευή είναι τοποθετημένη, πρέπει το φις του καλωδίου σύνδεσης στο δίκτυο του ρεύματος να είναι ελεύθερα προσιτό. Όταν η ελεύθερη πρόσβαση στο φις δεν είναι δυνατή, πρέπει στη μόνιμη ηλεκτρική εγκατάσταση να τοποθετηθεί μια διάταξη διακοπής όλων των πόλων σύμφωνα με τους κανονισμούς εγκατάστασης.

### Ηλεκτρική σύνδεση της συσκευής χωρίς φις σούκο

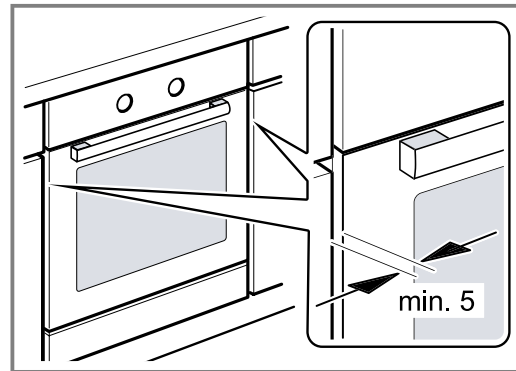
**Σημείωση:** Μόνο ένας αδειούχος εγκαταστάτης επιτρέπεται να συνδέσει τη συσκευή. Σε περίπτωση ζημιών λόγω λάθους σύνδεσης, δεν υφίσταται κανένα δικαίωμα εγγύησης.

Στη μόνιμη ηλεκτρική εγκατάσταση πρέπει να τοποθετηθεί μια διάταξη διακοπής όλων των πόλων σύμφωνα με τους κανονισμούς εγκατάστασης.

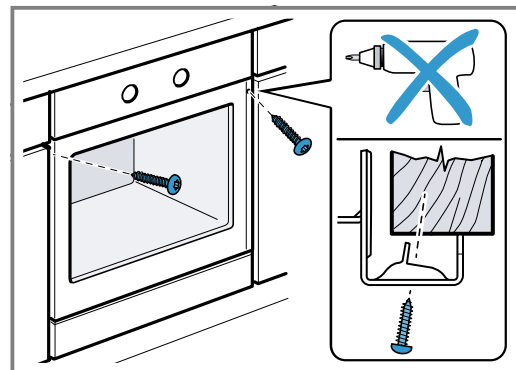
1. Εξακριβώστε τους αγωγούς των φάσεων και τον ουδέτερο αγωγό ("μηδέν") στο κουτί σύνδεσης. Σε περίπτωση εσφαλμένης σύνδεσης, η συσκευή μπορεί να υποστεί ζημιά.
2. Συνδέστε τη συσκευή σύμφωνα με το σχέδιο σύνδεσης.  
Για την τάση βλέπε στην πινακίδα τύπου.
3. Συνδέστε τους κλώνους του καλωδίου σύνδεσης στο δίκτυο του ρεύματος, σύμφωνα με τα αντίστοιχα χρώματα:
  - πράσινο-κίτρινο: Αγωγός προστασίας (γείωση) ⊕
  - μπλε = Ουδέτερος αγωγός ("μηδέν")
  - καφέ = Φάση (εξωτερικός αγωγός)

## 24.8 Τοποθέτηση της συσκευής

1. Σπρώξτε τη συσκευή εντελώς μέσα και κεντράρετέ την.

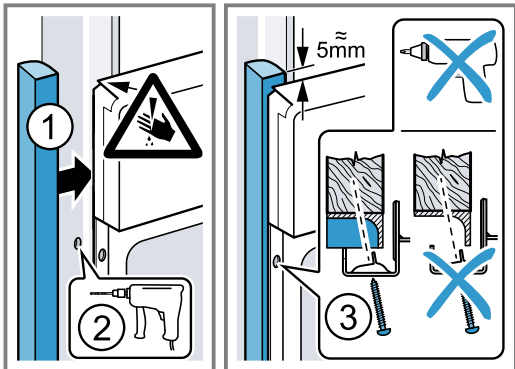


2. Βιδώστε τη συσκευή.



## el Οδηγίες συναρμολόγησης

3. Σε περίπτωση κουζινών χωρίς λαβή με κάθετη ράβδο λαβής:
- Τοποθετήστε ένα κατάλληλο κομμάτι πλήρωσης ① για να καλύψετε πιθανές κοφτερές ακμές και να εξασφαλίσετε μια σίγουρη συναρμολόγηση.
  - Προτρυπήστε τα αλουμιένια προφίλ, για την αποκατάσταση μιας κοχλιοσύνδεσης (ρακόρ) ②.
  - Στερεώστε τη συσκευή με μια κατάλληλη βίδα ③.



**Σημείωση:** Η σχισμή μεταξύ του πάγκου εργασίας και της συσκευής δεν επιτρέπεται να καλυφθεί από πρόσθετα πηχάκια. Στα πλευρικά τοιχώματα του ντουλαπιού εντοιχισμού δεν επιτρέπεται να τοποθετηθούν πηχάκια θερμοπροστασίας.

### 24.9 Αφαίρεση της συσκευής

1. Θέστε τη συσκευή εκτός τάσης.
2. Λύστε τις βίδες στερέωσης.
3. Ανασηκώστε ελαφρά τη συσκευή και τραβήξτε την εντελώς έξω.





## Thank you for buying a Bosch Home Appliance!

Register your new device on MyBosch now and profit directly from:

- **Expert tips & tricks for your appliance**
- **Warranty extension options**
- **Discounts for accessories & spare-parts**
- **Digital manual and all appliance data at hand**
- **Easy access to Bosch Home Appliances Service**

Free and easy registration – also on mobile phones:

[www.bosch-home.com/welcome](http://www.bosch-home.com/welcome)

**BOSCH**  
HOME APPLIANCES  
**SERVICE**

## Looking for help? You'll find it here.

Expert advice for your Bosch home appliances, help with problems or a repair from Bosch experts.

Find out everything about the many ways Bosch can support you:

[www.bosch-home.com/service](http://www.bosch-home.com/service)

Contact data of all countries are listed in the attached service directory.

### **BSH Hausgeräte GmbH**

Carl-Wery-Straße 34

81739 München, GERMANY

[www.bosch-home.com](http://www.bosch-home.com)

A Bosch Company



**9001661827** (020131)

el