



**BOSCH**



**Register** your  
new device on  
MyBosch now and  
get free benefits:  
**[bosch-home.com/  
welcome](https://bosch-home.com/welcome)**

# Hladilno-zamrzovalna kombinacija

**KGN..**

**[sl]** Navodila za uporabo

# Kazalo

<b>1 Varnost .....</b>	<b>4</b>	7.3 Izklop aparata.....	17
1.1 Splošna navodila.....	4	7.4 Nastavitev temperature .....	17
1.2 Namenska uporaba.....	4	<b>8 Dodatne funkcije .....</b>	<b>17</b>
1.3 Omejitev kroga uporabnikov .....	4	8.1 Super hlajenje .....	17
1.4 Varen transport.....	4	8.2 Samodejno Super zamrzova-	
1.5 Varna instalacija .....	5	nje.....	17
1.6 Varna uporaba.....	6	8.3 Ročno Super zamrzovanje .....	18
1.7 Poškodovan aparat .....	8	8.4 Počitniški način .....	18
<b>2 Preprečevanje materialne</b>		8.5 Način za varčevanje z ener-	
<b>škode .....</b>	<b>10</b>	gijo.....	18
<b>3 Varstvo okolja in varčevanje .....</b>	<b>10</b>	8.6 Način za ohranjanje svežine ....	18
3.1 Odlaganje embalaže novega		8.7 Način za sabat .....	19
aparata .....	10	<b>9 Alarm.....</b>	<b>19</b>
3.2 Varčevanje z energijo.....	10	9.1 Alarm za vrata .....	19
<b>4 Namestitev in priključitev .....</b>	<b>11</b>	9.2 Alarm za temperaturo.....	19
4.1 Obseg dobave.....	11	<b>10 Home Connect .....</b>	<b>20</b>
4.2 Kriteriji za mesto postavitve		10.1 Nastavitev Home Connect .....	20
aparata .....	11	10.2 Vkllop povezave z brezžič-	
4.3 Montaža aparata.....	12	nim domačim omrežjem	
4.4 Priprava aparata za prvo		(Wi-Fi) .....	20
uporabo .....	12	10.3 Izklop povezave z brezžič-	
4.5 Priklop aparata na električno		nim domačim omrežjem	
napajanje .....	12	(Wi-Fi) .....	20
<b>5 Spoznavanje .....</b>	<b>13</b>	10.4 Namestitev posodobitve	
5.1 Aparat.....	13	programske opreme Ho-	
5.2 Upravljalno polje.....	14	me Connect.....	20
<b>6 Oprema .....</b>	<b>15</b>	10.5 Ponastavitev nastavitve Ho-	
6.1 Polica.....	15	me Connect.....	21
6.2 Spremenljiva polica .....	15	10.6 Varstvo podatkov .....	21
6.3 Nosilec za steklenice .....	15	<b>11 Hladilnik.....</b>	<b>21</b>
6.4 Predal za shranjevanje .....	15	11.1 Nasveti za vlaganje živil v	
6.5 Predal za sadje in zelenjavo ....	15	hladilnik .....	21
6.6 Predal za maslo in sir.....	16	11.2 Hladilna območja v hladilni-	
6.7 Spremenljivi vratni predal.....	16	ku.....	21
6.8 Pribor .....	16	<b>12 Zamrzovalnik.....</b>	<b>22</b>
<b>7 Osnovno upravljanje.....</b>	<b>16</b>	12.1 Zmogljivost zamrzovanja.....	22
7.1 Vkllop aparata .....	16	12.2 Popolni izkoristek prostorni-	
7.2 Napotki za obratovanje .....	16	ne zamrzovalnika.....	22

12.3	Nasveti za vlaganje živil v zamrzovalnik.....	22
12.4	Nasveti za zamrzovanje svežih živil.....	22
12.5	Rok trajanja zamrznjene hrane pri –18 °C.....	23
12.6	Načini odtaljevanja zamrznjene hrane.....	23
<b>13</b>	<b>Odtaljevanje.....</b>	<b>23</b>
13.1	Odtaljevanje v zamrzovalniku.....	23
<b>14</b>	<b>Čiščenje in nega.....</b>	<b>23</b>
14.1	Priprava aparata na čiščenje.....	24
14.2	Očistite aparat.....	24
14.3	Odstranjevanje delov opreme.....	24
14.4	Odstranitev delov aparata.....	26
<b>15</b>	<b>Odpravljanje motenj.....</b>	<b>27</b>
15.1	Izpad električnega toka.....	30
15.2	Samopreizkus aparata.....	30
<b>16</b>	<b>Skladiščenje in odstranjevanje.....</b>	<b>30</b>
16.1	Prenehanje obratovanja aparata.....	30
16.2	Odstranitev starega aparata v odpad.....	31
<b>17</b>	<b>Servisna služba.....</b>	<b>31</b>
17.1	Številka izdelka (E-Nr.), proizvodna številka (FD) in številna številka (Z-Nr.).....	31
<b>18</b>	<b>Tehnični podatki.....</b>	<b>32</b>
18.1	Informacije o brezplačni programski opremi in opremi Open Source.....	32
<b>19</b>	<b>Izjava o skladnosti.....</b>	<b>32</b>



## 1 Varnost

Upoštevajte naslednja varnostna navodila.

### 1.1 Splošna navodila

- Skrbno preberite ta navodila.
- Navodila za uporabo in informacije o izdelku shranite za kasnejšo uporabo ali za novega lastnika.
- Če opazite poškodbo zaradi transporta, aparata ne priključite.

### 1.2 Namenska uporaba

Aparat uporabljajte samo:

- za hlajenje in zamrzovanje živil ter za pripravo ledu.
- v domačem gospodinjstvu in v zaprtih prostorih domačega okolja.
- do najvišje nadmorske višine 2000 m.

### 1.3 Omejitev kroga uporabnikov

Ta aparat lahko otroci, starejši od 8 let, ter osebe z zmanjšanimi fizičnimi, senzoričnimi ali duševnimi sposobnostmi ali osebe, ki ne razpolagajo z izkušnjami in/ali znanjem uporabljajo le, ko so pod nadzorom, ali če so bili poučeni o varni uporabi in so razumeli nevarnosti, ki izhajajo iz uporabe aparata.

Otroci se ne smejo igrati z aparatom.

Otroci brez ustreznega nadzora ne smejo izvajati čiščenja in uporabniškega vzdrževanja aparata.

Otroci, starejši od 3 let in mlajši od 8 let lahko polnijo in praznijo hladilnik/zamrzovalnik.

### 1.4 Varen transport

#### **OPOZORILO – Nevarnost poškodb!**

Visoka teža aparata lahko pri dviganju povzroči poškodbe.

- ▶ Aparata ne dvigajte sami.

## 1.5 Varna instalacija

### **⚠ OPOZORILO – Nevarnost električnega udara!**

Nestrokovna vgradnja je nevarna.

- ▶ Pri priključitvi in uporabi aparata obvezno upoštevajte podatke na tipski ploščici.
- ▶ Aparat je dovoljeno priključiti na električno omrežje z izmeničnim tokom le preko ozemljene vtičnice, ki je instalirana v skladu s predpisi.
- ▶ Sistem ozemljitve hišne električne napeljave mora biti instaliran v skladu s predpisi.
- ▶ Aparata nikoli ne napajajte prek zunanje stikalne naprave, npr. stikalne ure ali daljinskega upravljanja.
- ▶ Ko je aparat vgrajen, mora biti omrežni vtič električnega kabla prosto dostopen, če pa to ni mogoče, mora biti v električni napeljavi vgrajena večpolna naprava za prekinitev toka v skladu s predpisi o postavitvi.
- ▶ Pri postavitvi aparata pazite, da omrežni priključni vodnik ni ukleščen ali poškodovan.

Poškodovana izolacija omrežnega priključnega kabla je nevarna.

- ▶ Omrežni priključni kabel nikoli ne sme priti v stik z viri toplote.

### **⚠ OPOZORILO – Nevarnost eksplozije!**

Če so prezračevalne odprtine aparata prekrite, lahko nastane vnetljiva zmes plina in zraka, če hladilni sistem pušča.

- ▶ Ne prekrivajte prezračevalnih odprtin v ohišju aparata ali v vgradnem ohišju.

### **⚠ OPOZORILO – Nevarnost požara!**

Uporaba podaljšanega električnega kabla in nedovoljenih adapterjev je nevarna.

- ▶ Ne uporabljajte podaljškov ali električnih razdelilnikov.
- ▶ Uporabljajte samo adapterje in omrežne priključne vode, ki jih je odobril proizvajalec.
- ▶ Če je omrežni priključni vod prekratek in daljši omrežni priključni vod ni na voljo, se obrnite na usposobljenega električarja, ki bo prilagodil hišno instalacijo.

Prenosne razdelilne vtičnice ali omrežni deli se lahko pregrejejo in povzročijo požar.

- ▶ Prenosnih razdelilnih vtičnic ali omrežnih delov ne nameščajte na zadnjo stran aparatov.

## 1.6 Varna uporaba

### **⚠ OPOZORILO – Nevarnost električnega udara!**

Vdirajoča vlaga lahko povzroči električni udar.

- ▶ Aparat uporabljajte samo v zaprtih prostorih.
- ▶ Aparata nikoli ne izpostavljajte visokim temperaturam in vlagi.
- ▶ Za čiščenje aparata ne uporabljajte parnega čistilnika ali visokotlačnega čistilnika.

### **⚠ OPOZORILO – Nevarnost zadužitve!**

Otroci se lahko zavijejo v embalažo ali pa si slednje potegnejo preko glave in se tako zadušijo.

- ▶ Poskrbite, da otroci ne bodo prišli v stik z embalažnim materialom.
- ▶ Ne dovolite otrokom, da se igrajo z embalažnim materialom. Otroci lahko vdihnejo ali pogoltnejo majhne dele in se tako zadušijo.
- ▶ Poskrbite, da otroci ne bodo prišli v stik z majhnimi deli.
- ▶ Ne dovolite otrokom, da se igrajo z majhnimi deli.

### **⚠ OPOZORILO – Nevarnost eksplozije!**

Če se hladilni krogotok poškoduje, lahko vnetljivo hladilno sredstvo uhaja in eksplodira.

- ▶ Za hitrejše odtaljevanje ne uporabljajte drugih mehanskih naprav ali drugih sredstev kot tista, ki jih priporoča proizvajalec.
- ▶ Primrznjena živila odstranite s topim predmetom, npr. z ročajem lesene kuhalnice.

Izdelke z vnetljivimi potisnimi plini in eksplozivnimi snovmi lahko raznese, npr. razpršila.

- ▶ V aparatu ne shranjujte izdelkov z vnetljivimi plini in eksplozivnimi snovmi.

**⚠ OPOZORILO – Nevarnost požara!**

Električni aparati znotraj aparata, npr. grelniki ali električni aparati za pripravo sladoleda, lahko povzročijo požar.

- ▶ Znotraj aparata ne uporabljajte električnih aparatov.

**⚠ OPOZORILO – Nevarnost poškodb!**

Posode z gazirano pijačo lahko počijo.

- ▶ Posod z gazirano pijačo ne shranjujte v zamrzovalniku.

Poškodbe oči zaradi uhajanja vnetljivega hladilnega sredstva in škodljivih plinov.

- ▶ Pazite, da ne poškodujete cevi krogotoka hladilnega sredstva in izolacije.

Aparat se lahko prevrne.

- ▶ Ne stopajte in se ne naslanjajte na podnožja, izvlečne nastavke ali vrata.

**⚠ OPOZORILO – Nevarnost opeklin!**

Posamezni predeli zadnje strani aparata se med obratovanjem se- grejejo.

- ▶ Nikoli se ne dotikajte vročih delov.

**⚠ OPOZORILO – Nevarnost ozeblin!**

Stik z zamrznjeno hrano in mrzlimi površinami lahko povzroči oze- bline.

- ▶ Zamrznjenih živil nikoli ne dajajte v usta, takoj ko jih vzamete iz zamrzovalnika.
- ▶ Izogibajte se daljšemu stiku kože z zamrznjeno hrano, ledom in kovinskimi površinami v zamrzovalniku.

**⚠ PREVIDNO – Nevarnost ogroženosti zdravja!**

Da preprečite onesnaženje hrane, upoštevajte naslednja navodila.

- ▶ Če so vrata dalj časa odprta, se lahko temperatura v predalih v aparatu občutno dvigne.
- ▶ Redno čistite površine, ki lahko pridejo v stik s hrano in dostopnimi odtočnimi sistemi.
- ▶ Surovo meso in ribe shranjujte v hladilniku v primernih posodah, tako da se ne dotikajo drugih živil in da ne kaplja nanja.

- ▶ Če je hladilni/zamrzovalni aparat dalj časa prazen, aparat izklopite, odtalite, očistite in pustite vrata odprta, da preprečite nastanjanje plesni.

Kovinski deli v aparatu ali deli v kovinskem videzu lahko vsebujejo aluminij. Če kislja živila pridejo v stik z aluminijem v aparatu, se lahko na živila prenesejo aluminijevi ioni.

- ▶ Onesnaženih živil ne zaužijte.

## 1.7 Poškodovan aparat

### **OPOZORILO – Nevarnost električnega udara!**

Poškodovan aparat ali poškodovan omrežni priključni kabel je nevaren.

- ▶ Nikoli ne uporabljajte poškodovanega aparata.
- ▶ Nikoli ne vlecite za priključni kabel, da izklopite aparat iz električnega omrežja. Vedno vlecite za vtič omrežnega priključnega kabla.
- ▶ Če je aparat ali omrežni priključni kabel v okvari, takoj izvlecite vtič omrežnega priključnega kabla iz vtičnice ali izklopite varovalko v omarici z varovalkami.
- ▶ Pokličite pooblaščen servis. → *Stran 31*

Nestrokovna popravila so nevarna.

- ▶ Popravila aparata sme izvajati samo izšolano strokovno osebje.
- ▶ Za popravilo aparata je dovoljeno uporabljati samo originalne nadomestne dele.
- ▶ Če se omrežni priključni vodnik aparata poškoduje, ga mora zamenjati proizvajalec ali njegova servisna služba ali podobna kvalificirana oseba, da se izognete nevarnostim.

### **OPOZORILO – Nevarnost požara!**



Če so cevi poškodovane, lahko vnetljivo hladilno sredstvo in škodljivi plini uhajajo in se vnamejo.

- ▶ Ogenj in viri vžiga se ne smejo nahajati v bližini aparata.
- ▶ Zračite prostor.
- ▶ Izklopite aparat. → *Stran 17*



- ▶ Izvlecite vtič omrežnega priključnega vodnika iz vtičnice ali izklopite varovalko v omarici z varovalkami.
- ▶ Pokličite pooblaščen servis. → *Stran 31*

---

## 2 Preprečevanje materialne škode

### POZOR!

Če se kolesca aparata zataknejo, se med premikanjem aparata lahko poškodujejo tla.

- ▶ Aparat prevažajte z vozičkom.
- ▶ Ko premikate aparat, uporabite zaščito za tla in ga ne pomikajte sem ter tja.

Če sedete ali stopite na podnožje, izvlečne elemente ali vrata aparata, se aparat lahko poškoduje.

- ▶ Ne stopajte in se ne naslanjajte na podnožja, izvlečne nastavke ali vrata.

Zaradi onesnaženja z oljem ali maščobo lahko plastični deli in tesnila vrat postanejo porozni.

- ▶ Poskrbite, da se na plastičnih delih in tesnilih vratih ne nabirata olje in maščoba.

Kovinski deli v aparatu ali deli v kovinskem videzu lahko vsebujejo aluminij. Aluminij v stiku s kislimi živili reagira.

- ▶ V aparatu ne shranjujte živil brez embalaže.

---

## 3 Varstvo okolja in varčevanje

### 3.1 Odlaganje embalaže novega aparata

Material embalaže je okolju prijazen in primeren za ponovno uporabo.

- ▶ Posamezne sestavne dele ločeno sortirajte v odpad.

### 3.2 Varčevanje z energijo

Če upoštevate te napotke, bo vaš aparat porabil manj električne energije.

#### Izbira mesta postavitve

- Aparat zavarujte pred neposrednim soncem.
- Aparat postavite s čim večjim odmikom od grelnih teles, štedilnika in drugih virov toplote:
  - 30 mm odmika od električnega ali plinskega štedilnika.
  - Upoštevajte 300 mm odmika od peči na kurilno olje ali oglje.
- Aparat naj bo ob straneh nekoliko odmaknjen od stene.
- Nikoli ne prekrijte ali zastavite zunanjih prezračevalnih odprtín.

#### Varčevanje z energijo pri uporabi

**Opomba:** Razporeditev delov opreme ne vpliva na porabo energije aparata.

- Aparat odprite samo za kratek čas in ga skrbno zaprite.
- Nikoli ne prekrijte ali zastavite notranjih prezračevalnih odprtín ali zunanjih prezračevalnih odprtín.
- Kupljena živila prenašajte v hladilnih torbah in jih čim hitreje pospravite v aparat.
- Tople jedi in pijače naj se ohladijo, preden jih shranite.
- Zamrznjeno hrano, ki jo želite odtaleti, položite v hladilnik, da izkoristite njen hlad.
- Med živili in zadnjo steno vedno pustite nekaj prostora.

#### Način pripravljenosti

Ko aparata ne uporabljate, se prikaz samodejno preklopi na način pripravljenosti.

V načinu pripravljenosti se jakost osvetlitve upravljalnega polja zmanjša in svetlobna letev sveti.

Takoj ko uporabite zaslon ali odprete vrata, se način pripravljenosti deaktivira.

Svetlobno letev v načinu pripravljenosti lahko izklopite.

#### Vklop svetlobne letve

- ▶ Za 3 sekunde pritisnite  $2^\circ + 8^\circ$ , da se oglasi zvočni signal.

#### Izklop svetlobne letve

- ▶ Za 3 sekunde pritisnite  $2^\circ + 8^\circ$ , da se oglasi zvočni signal.

## 4 Namestititev in priključitev

### 4.1 Obseg dobave

Ko vzamete vse dele iz embalaže, preverite, ali so se med transportom poškodovali in ali je dobava popolna. V primeru težav se obrnite na svojega prodajalca ali na našo servisno službo → *Stran 31*.

V obsegu dobave so zajeti naslednji deli:

- Prostostoječ aparat
- Oprema in pribor<sup>1</sup>
- Navodila za montažo
- Navodila za uporabo
- Seznam pooblaščenih servisov
- Priloga z garancijskim listom<sup>2</sup>
- Energijska nalepka
- Informacije o porabi energije in hrupu
- Informacije o Home Connect

<sup>1</sup> Odvisno od opreme aparata

<sup>2</sup> Ni v vseh državah

### 4.2 Kriteriji za mesto postavitve aparata

#### **⚠ OPOZORILO** Nevarnost eksplozije!

Če aparat stoji v premajhnem prostoru, lahko nastane vnetljiva mešanica plina in zraka, če hladilni krogotok pušča.

- ▶ Aparat postavite le v prostor s prostornino najmanj  $1 \text{ m}^3$  na 8 g hladilnega sredstva. Količina hladilnega sredstva je navedena na tipski ploščici. → "*Aparat*", Sl. **1/6**, *Stran 14*

Ob odpremi iz tovarne lahko teža aparata glede na model znaša do 120 kg.

Podlaga mora biti dovolj trdna, da lahko prenese težo aparata.

#### Dovoljena temperatura v prostoru

Dovoljena temperatura v prostoru je odvisna od klimatskega razreda aparata.

Klimatski razred je naveden na tipski ploščici. → "*Aparat*", Sl. **1/6**, *Stran 14*

Klimatski razred	Dovoljena temperatura v prostoru
SN	10 °C...32 °C
N	16 °C...32 °C
ST	16 °C...38 °C
T	16 °C...43 °C

Znotraj dovoljenega temperaturnega območja lahko aparat popolno deluje.

## sl Namestitev in priključitev

Če aparat klimatskega razreda SN uporabljate pri nižjih temperaturah v prostoru, je možnost poškodbe aparata izključena do temperature 5 °C.

### **Postavitev enega na drugem (over-and-under) in enega poleg drugega (side-by-side)**

Če želite postaviti 2 hladilna aparata enega na drugega ali enega poleg drugega, morate med aparatoma pustiti najmanj 150 mm razmika. Nekatere aparate lahko postavite brez najmanjšega razmika. O tem se pozanimajte pri pooblaščenem prodajalcu ali načrtovalcu kuhinj.

## **4.3 Montaža aparata**

- ▶ Namestite aparat v skladu s priloženimi navodili za montažo.

## **4.4 Priprava aparata za prvo uporabo**

1. Informacijski material vzemite iz aparata.
2. Odstranite zaščitne folije in transportna varovala, npr. lepilne trakove in karton.
3. Prvič očistite aparat. → *Stran 24*

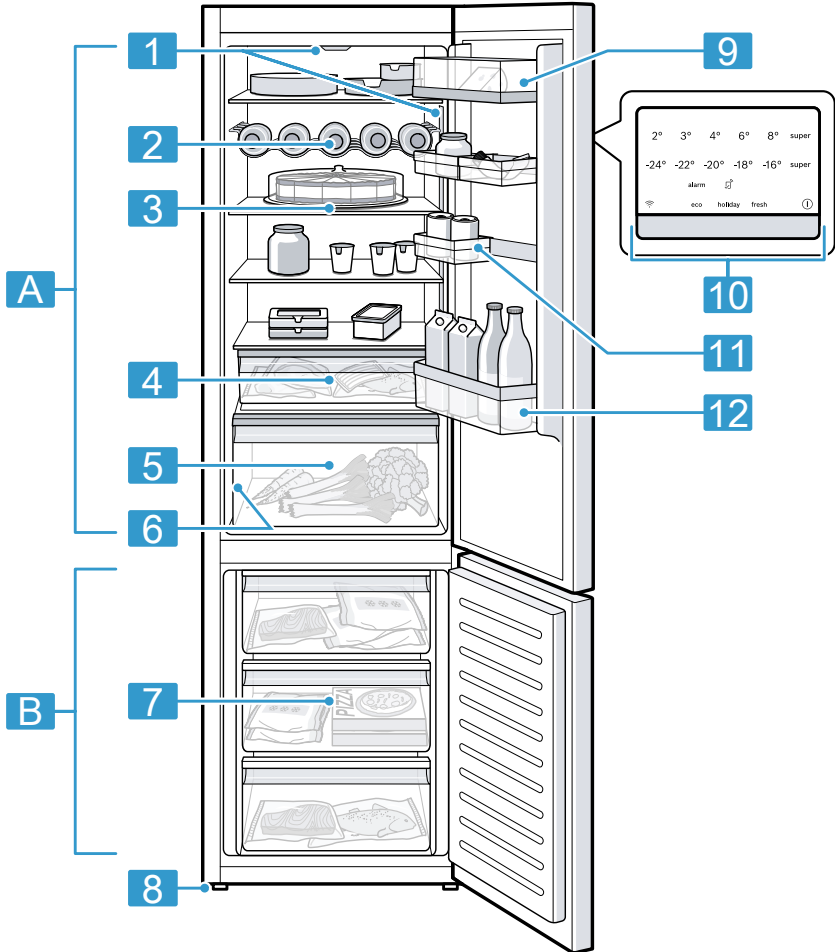
## **4.5 Priklop aparata na električno napajanje**

1. Vtič omrežnega priključnega vodnika priključite na vtičnico v bližini aparata.  
Priključni podatki aparata so navedeni na tipski ploščici. → "*Aparat*", Sl. 1/6, *Stran 14*
  2. Preverite omrežni vtič glede dobre pritrditve.
- ✓ Aparat je zdaj pripravljen za uporabo.

## 5 Spoznavanje

### 5.1 Aparat

Tukaj najdete pregled sestavnih delov svojega aparata.

**1****A** Hladilni predal → *Stran 21***B** Zamrzovalni predal  
→ *Stran 22***1** Osvetlitev**2** Nosilec za steklenice  
→ *Stran 15***3** Spremenljiva polica  
→ *Stran 15*

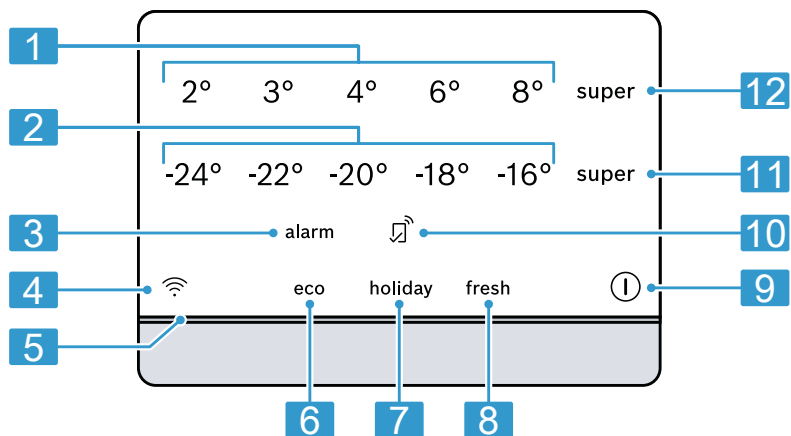
4	Predal za shranjevanje → Stran 15
5	Posoda za sadje in zelenjavo → Stran 15
6	Tipaska ploščica → Stran 32
7	Predal za zamrznjena živila → Stran 25
8	Vijačna noga

9	Predal za maslo in sir → Stran 16
10	Upravljalno polje → Stran 14
11	Spremenljivi vratni predal → Stran 16
12	Vratni predal za visoke steklenice


**Opomba:** Oprema in velikost vašega aparata se lahko razlikujeta od slik.

## 5.2 Upravljalno polje

Prek upravljalnega polja nastavite vse funkcije svojega aparata in dobite informacije o stanju delovanja.



- |   |  |   |   |
|---|--|---|---|
| 1 | Prikaže nastavljeno temperaturo hladilnika v °C.                     | 6 | <b>eco</b> vklopi ali izklopi način za varčevanje z energijo. |
| 2 | Prikaže nastavljeno temperaturo zamrzovalnega dela v °C.             | 7 | <b>holiday</b> vklopi ali izklopi način Dopust.               |
| 3 | <b>alarm</b> izklopi opozorilni zvok.                                | 8 | <b>fresh</b> vklopi ali izklopi način Svežina.                |
| 4 | 📶 vklopi ali izklopi povezavo z brezžičnim domačim omrežjem (Wi-Fi). | 9 | ⓘ vklopi ali izklopi aparat.                                  |
| 5 | Svetlobna letev vam da optično povratno informacijo.                 |   |   |

- 10**  sveti, če so uporabniške nastavitve nastavljene prek aplikacije Home Connect. Dodatne informacije najdete v aplikaciji Home Connect.
- 11** **super** (Zamrzovalnik) vklopi ali izklopi Super zamrzovanje.
- 12** **super** (Hladilnik) vklopi ali izklopi Super hlajenje.

## 6 Oprema

Oprema vašega aparata je odvisna od modela.

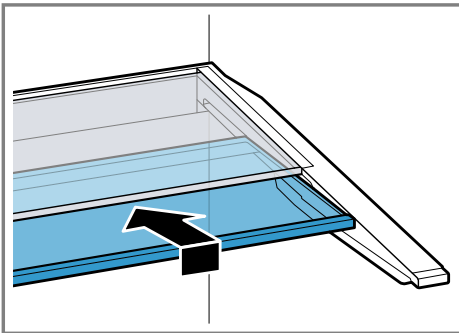
### 6.1 Polica

Polico lahko po potrebi prestavljate, tako da jo vzamete ven in jo znova vstavite na drugem mestu.

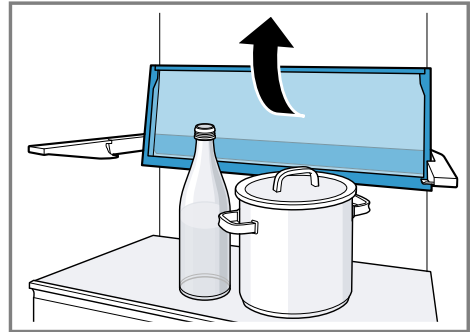
→ "Odstranjevanje police", Stran 24

### 6.2 Spremenljiva polica

Izkoristite spremenljivo polico, da na polici pod njo shranite visoke kose hrane, npr. pločevinke ali steklenice. Sprednji del spremenljive police lahko izvlečete in ga potisnete pod zadnji del spremenljive police.



Če potrebujete več prostora, lahko sprednji in zadnji del spremenljive police skupaj poklopite navzgor.



### 6.3 Nosilec za steklenice

Steklenice varno shranjujte na nosilcu za steklenice.

Nosilec lahko po potrebi prestavljate, tako da ga vzamete ven in ga znova vstavite na drugem mestu.

→ "Odstranjevanje police", Stran 24

### 6.4 Predal za shranjevanje

V predalu za shranjevanje je temperatura nižja kot v hladilniku. Temperatura lahko občasno pade pod 0 °C. Da dosežete temperaturo blizu 0 °C v predalih za shranjevanje, nastavite temperaturo hladilnika na 2 °C.

→ Stran 17

Nižje temperature v predalu za shranjevanje izkoristite za shranjevanje hitro pokvarljivih živil, npr. rib, mesa in klobas.

### 6.5 Predal za sadje in zelenjavo

Sveže sadje in zelenjavo v embalaži hranite v predalu za sadje in zelenjavo.

Narezano sadje in zelenjavo shranite pokrito ali neprodušno zaprto.

Glede na količino in vrsto shranjenih živil se lahko v predalu za sadje in zelenjavo kondenzira voda.

Kondenzat obrišite s suho krpo.

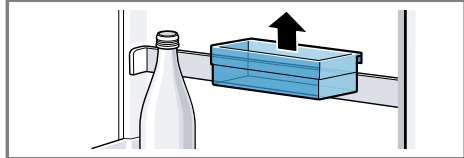
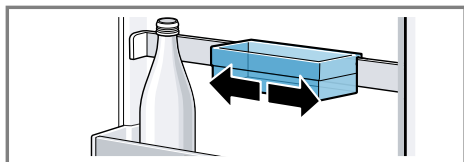
Sadje in zelenjavo, občutljivo na mraz, hranite izven aparata pri temperaturi od pribl. 8 °C 12 °C, da se ohranita kakovost in aroma, npr. ananas, banane, citrusne, kumare, bučke, papriko, paradižnik in krompir.

## 6.6 Predal za maslo in sir

Maslo in trd sir shranjujte v predalu za maslo in sir.

## 6.7 Spremenljivi vratni predal

Da lahko po potrebi spremenite vratni predal, ga lahko premikate ali odstranite in ga znova vstavite na drugem mestu.



Tirnico za vratni predal lahko po potrebi odstranite in jo znova vstavite na drugem mestu.

→ "Demontaža tirnice za vratni predal", Stran 26

## 6.8 Pribor

Uporabljajte originalni pribor. Ta je prilagojen vašemu aparatu. Pribor vašega aparata je odvisen od modela.

### Polica za jajca

Jajca varno shranjujte na polici za jajca.

## Posoda za ledene kocke

Posodo za ledene kocke uporabite za pripravo ledenih kock.

### Priprava ledenih kock

Za izdelavo ledenih kock uporabljate samo pitno vodo.

1. Posodo za ledene kocke do  $\frac{3}{4}$  napolnite s pitno vodo in jo postavite v zamrzovalnik.

Če posoda za led primrzne v predal, jo odstranite le s topim predmetom, npr. z držajem žlice.

2. Ledene kocke boste lažje odstranili iz posode za ledene kocke, če jo boste za trenutek postavili pod tekočo vodo ali jo rahlo upognili.

---

## 7 Osnovno upravljanje

### 7.1 Vklop aparata

1. Priključite aparat na elektriko.  
→ Stran 12

**Opomba:** Če ste aparat prej izklopili prek upravljalnega polja, za 3 sekunde pritisnite ①.

- ✓ Aparat začne hladiti.
  - ✓ Oglasi se opozorilni zvok in prikaz temperature utripa, ker je zamrzovalni predal še pretopen.
2. Opozorilni zvok izklopite z **alarm**.
  - ✓ **alarm** ugasne, takoj ko je nastavljena temperatura dosežena.
  3. Nastavite želeno temperaturo.  
→ Stran 17

### 7.2 Napotki za obratovanje

- Ko vklopite aparat, lahko traja več ur, da bo nastavljena temperatura dosežena.  
Ne vlagajte živil, dokler nastavljena temperatura ni dosežena.



- Čelne strani ohišja se občasno nekoliko segrejejo. To prepreči nastajanje kondenzata v območju tesnila vrat.
- Ko zaprete vrata, lahko nastane podtlak. Vrata se težko spet odprejo. Počakajte trenutek, da se podtlak izravna.

### 7.3 Izklop aparata

- ▶ 3 sekunde pritisnite .

### 7.4 Nastavitev temperature

#### Nastavitev temperature v hladilniku

- ▶ Pritisnite na zeleno temperaturo. Priporočena temperatura v hladilniku znaša 4 °C.

#### Nastavitev temperature v zamrzovalniku

- ▶ Pritisnite na zeleno temperaturo. Priporočena temperatura v zamrzovalniku znaša -18 °C.

---

## 8 Dodatne funkcije

### 8.1 Super hlajenje

Pri Super hlajenje hladilnik hladi z največjo zmogljivostjo. Pred shranjevanjem velikih količin živil vklopite Super hlajenje.

**Opomba:** Ko je Super hlajenje vklapljen, je lahko aparat bolj glasen.

#### Vklop Super hlajenje

- ▶ Pritisnite **super** (Hladilnik).
- ✓ **super** (Hladilnik) sveti.

**Opomba:** Po pribl. 6 urah aparat preklopi na normalno obratovanje.

### Izklop Super hlajenje

- ▶ Pritisnite **super** (Hladilnik).

### 8.2 Samodejno Super zamrzovanje

Pri samodejnem Super zamrzovanje zamrzovalnik hladi bistveno močnejše kot pri normalnem obratovanju. Tako živila hitreje zamrznejo.

Samodejno Super zamrzovanje se vklopi, če sveža živila položite od desne proti levi v spodnji predal za zamrznjeno hrano.

Samodejno Super zamrzovanje je tovarniško aktivirano. Samodejno Super zamrzovanje lahko deaktivirate. Ko je vklopljeno samodejno Super zamrzovanje, **super** (Zamrzovalnik) sveti in aparat je lahko bolj glasen. Po preteku samodejnega Super zamrzovanje aparat preklopi na normalno obratovanje.

#### Aktiviranje samodejnega Super zamrzovanje

- ▶ Za 5 sekund pritisnite **super** (Zamrzovalnik).
- ✓ Ko se oglasita 2 zvočna signala, je samodejno Super zamrzovanje aktivirano.

#### Deaktiviranje samodejnega Super zamrzovanje

- ▶ Za 5 sekund pritisnite **super** (Zamrzovalnik).
- ✓ Ko se oglasijo 3 zvočni signali, je samodejno Super zamrzovanje deaktivirano.

#### Prekinitev samodejnega Super zamrzovanje

- ▶ Pritisnite **super** (Zamrzovalnik).

### 8.3 Ročno Super zamrzovanje

Pri Super zamrzovanje zamrzovalnik hladi z največjo zmogljivostjo. Vključite Super zamrzovanje 4 do 6 ur pred vlaganjem količine živil, večje od 2 kg, v zamrzovalnik. Da izkoristite zmogljivost zamrzovanja, uporabite Super zamrzovanje. → "Pogoji za zmogljivost zamrzovanja", Stran 22

**Opomba:** Ko je Super zamrzovanje vključen, je lahko aparat bolj glasen.

#### Vklop ročnega Super zamrzovanje

- ▶ Pritisnite **super** (Zamrzovalnik).
- ✓ **super** (Zamrzovalnik) sveti.

**Opomba:** Po pribl. 54 urah aparat preklopi na normalno obratovanje.

#### Izklop ročnega Super zamrzovanje

- ▶ Pritisnite **super** (Zamrzovalnik).

### 8.4 Počitniški način

Če boste dolgo odsotni, lahko na aparatu vključite energetske varčni počitniški način.

#### PREVIDNO

##### Nevarnost ogroženosti zdravja!

Medtem ko je vključen počitniški način, se hladilnik segreje. Zaradi povišane temperature se lahko razmnožijo bakterije in živila se pokvarijo.

- ▶ Ko je vključen Počitniški način, v hladilniku ne shranjujte nobenih živil.

Aparat samodejno preklopi temperature.

Hladilnik	14 °C
Zamrzovalnik	Temperatura nespremenjena

### Vklop počitniškega načina

- ▶ Pritisnite **holiday**.
- ✓ **holiday** sveti.

### Izklop počitniškega načina

- ▶ Pritisnite **holiday**.

### 8.5 Način za varčevanje z energijo

Z načinom za varčevanje z energijo aparat preklopi na energetske varčno obratovanje.

Aparat samodejno preklopi temperature.

Hladilnik	8 °C
Zamrzovalnik	-16 °C

#### Vklop načina za varčevanje z energijo

- ▶ Pritisnite **eco**.
- ✓ **eco** sveti.

#### Izklop načina za varčevanje z energijo

- ▶ Pritisnite **eco**.

### 8.6 Način za ohranjanje svežine

Da bodo živila dlje ostala sveža, lahko na aparatu vključite način za ohranjanje svežine.

Aparat samodejno preklopi temperature.

Hladilnik	2 °C
Zamrzovalnik	Temperatura nespremenjena

#### Vklop načina za ohranjanje svežine

- ▶ Pritisnite **fresh**.
- ✓ **fresh** sveti.

## Izklop načina za ohranjanje svežine

- ▶ Pritisnite **fresh**.

## 8.7 Način za sabat

Da boste aparat lahko uporabljali tudi na sabat, Način za sabat izklopi vse funkcije, ki niso nujno potrebne.

V Način za sabat so izklopljene naslednje funkcije:

- Super hlajenje
- Samodejno Super zamrzovanje in ročno Super zamrzovanje
- Alarm
- Notranja osvetlitev
- Zvočni signali
- Sporočila na upravljalnem polju

**Opomba:** Med Način za sabat se osvetlitev upravljalnega polja izklopi. **holiday** sveti z zmanjšano jakostjo.

### Vklop Način za sabat

- ▶ Za 15 sekund pritisnite **holiday**, da se oglasi zvočni signal.
- ✓ **holiday** sveti.

**Opomba:** Po pribl. 80 urah aparat preklopi na normalno obratovanje.

### Izklop Način za sabat

- ▶ Za 15 sekund pritisnite **holiday**, da se oglasi zvočni signal.

---

## 9 Alarm

### 9.1 Alarm za vrata

Alarm za vrata se vklopi, če so vrata aparata dalj časa odprta.

Oglasi se opozorilni zvočni signal, **alarm** utripa, svetlobna letev utripa in prikaz temperature prizadetega predala utripa.

### Izklop alarma za vrata

- ▶ Zaprite vrata aparata ali pritisnite **alarm**.
- ✓ Opozorilni zvok je izklopljen.

### 9.2 Alarm za temperaturo

Če je v zamrzovalniku pretoplo, se vklopi alarm za temperaturo. Oglasi se opozorilni zvočni signal, nastavljena temperatura (zamrzovalnik), **alarm** in svetlobna letev utripajo.

#### **PREVIDNO**

#### **Nevarnost ogroženosti zdravja!**

Pri odtaljevanju se lahko razmnožujejo bakterije in zamrznjena hrana se lahko pokvari.

- ▶ Delno ali popolnoma odtaljenih živil ne smete ponovno zamrzniti.
- ▶ Šele po kuhanju ali peki lahko živilo ponovno zamrznete.
- ▶ Vendar upoštevajte, da maksimalni čas shranjevanja ne velja več.

Alarm za temperaturo se lahko sproži v naslednjih primerih:

- Pri vklopu aparata. Živila vstavite šele, ko je nastavljena temperatura dosežena.
- Pri vstavljanju velikih količin svežih živil. Pred vlaganjem velikih količin živil vklopite Super zamrzovanje.
- Vrata zamrzovalnika so predolgo odprta. Preverite, ali se je zamrznjena hrana začela taliti ali se je odtalila.

### Izklop alarma za temperaturo

- ▶ Pritisnite **alarm**.
- ✓ Opozorilni zvok je izklopljen.

## 10 Home Connect

Ta aparat je možno priklopiti na internetno omrežje. Svoj aparat povežite z mobilno končno napravo, da boste lahko upravljali funkcije prek aplikacije Home Connect.

Storitve Home Connect niso na voljo v vsaki državi. Razpoložljivost funkcije Home Connect je odvisna od razpoložljivosti storitev Home Connect v vaši državi. Informacije so vam na voljo na: [www.home-connect.com](http://www.home-connect.com).

Da bi lahko uporabljali Home Connect, najprej vzpostavite povezavo z domačim omrežjem WLAN (Wi-Fi<sup>1</sup>) in aplikacijo Home Connect.

Po vklopu aparata počakajte najmanj dve minuti, da se interna inicializacija aparata zaključi. Šele nato vzpostavite Home Connect.

Aplikacija Home Connect vas vodi skozi celotni postopek prijave. Da izvedete nastavitve, sledite navodilom v aplikaciji Home Connect.

### Nasveti

- Upoštevajte priloženo dokumentacijo Home Connect.
- Upoštevajte tudi napotke v aplikaciji Home Connect.

### Opombe

- Upoštevajte varnostne napotke v teh navodilih za uporabo in zagotovite, da bodo upoštevani tudi, ko aparat upravljate prek aplikacije Home Connect.  
→ "Varnost", Stran 4
- Upravljanje na aparatu ima vedno prednost. V tem času upravljanje prek aplikacije Home Connect ni mogoče.

## 10.1 Nastavitev Home Connect

### Zahteve

- Mobilna naprava podpira standard Bluetooth 4.2 ali višji.
  - Aplikacija Home Connect je nameščena na mobilni napravi.
1. S pomočjo aplikacije Home Connect skenirajte kodo QR.



2. Sledite navodilom v aplikaciji Home Connect.

## 10.2 Vklop povezave z brezžičnim domačim omrežjem (Wi-Fi)

- ▶ Pritisnite .

## 10.3 Izklop povezave z brezžičnim domačim omrežjem (Wi-Fi)

- ▶ Pritisnite .

## 10.4 Namestitev posodobitve programske opreme Home Connect



**Opomba:** Ko je na voljo posodobitev programske opreme Home Connect, se v aplikaciji Home Connect prikaže obvestilo.

<sup>1</sup> Wi-Fi je zaščitena blagovna znamka združenja Wi-Fi Alliance.

- ▶ Da namestite posodobitev programske opreme Home Connect, sledite navodilom v aplikaciji Home Connect.
- ✓ Med namestitvijo je upravljalno polje deloma zaklenjeno.

## 10.5 Ponastavitev nastavitv Home Connect

Če se pojavijo težave pri povezovanju aparata z brezžičnim domačim omrežjem (Wi-Fi) ali če želite aparat prijaviti v drugo brezžično domače omrežje (Wi-Fi), lahko ponastavite nastavitve Home Connect.

- ▶ Pritisnite  za 6 sekund, da  ugasne.
- ✓ Nastavitve Home Connect so ponastavljene.

## 10.6 Varstvo podatkov

Upoštevajte napotke glede varstva podatkov.

Pri prvi povezavi vašega aparata z domačim omrežjem, ki je povezano z internetom, aparat strežniku Home Connect posreduje naslednje kategorije podatkov (prva registracija):

- Enoznačna označitev aparata (sestavljena iz ključev aparata in naslova MAC vgrajenega komunikacijskega modula Wi-Fi).
- Varnostni certifikat komunikacijskega modula Wi-Fi (za informacijsko tehnično zaščito povezave).
- Aktualna verzija programske in strojne opreme vašega aparata.
- Status morebiti predhodno izvedene ponastavitve tovarniških nastavitv.

Ta prva registracija pripravi koriščenje funkcij Home Connect in je potrebna šele v trenutku, v katerem želite prvič koristiti funkcije Home Connect.

**Opomba:** Upoštevajte, da se lahko funkcije Home Connect uporabljajo le v povezavi z aplikacijo Home Connect. Informacije o varstvu podatkov lahko preverite v aplikaciji Home Connect.

---

## 11 Hladilnik

V hladilniku lahko shranjujete meso, mesne izdelke, ribe, mlečne izdelke, jajca, pripravljene jedi in pecivo. Temperaturo lahko nastavite od 2 °C do 8 °C.

S shranjevanjem na hladnem lahko kratkoročno do srednjeročno hranite tudi hitro pokvarljiva živila. Čim nižja je izbrana temperatura, tem dlje ostanejo živila sveža.

### 11.1 Nasveti za vlaganje živil v hladilnik

- Shranjujte le sveža in nepoškodovana živila.
- Živila shranjujte neprodušno zaprta ali pokrita.
- Da ne ovirate kroženja zraka in da preprečite zamrzovanje živil, živil ne polagajte tako, da se neposredno dotikajo zadnje stene.
- Tople jedi in pijače naj se najprej ohladijo.
- Vedno upoštevajte proizvajalčev minimalni rok trajanja ali datum, do katerega je treba živilo uporabiti.

### 11.2 Hladilna območja v hladilniku

Zaradi kroženja zraka v hladilniku nastanejo različna hladilna območja.

#### Najhladnejše območje

Najhladnejše območje je med stransko vtisnjeno puščico in pod njo ležečo polico.

**Nasvet:** V najhladnejšem območju shranjujte hitro pokvarljiva živila, npr. ribe, klobase in meso.

### Najtoplejše območje

Najtoplejše območje je na vratih čisto zgoraj.

**Nasvet:** V najtoplejšem območju hranite neobčutljiva živila, npr. trde sire in maslo. Tako lahko sir razvija svojo aromo, maslo pa ostane mehko za mazanje.

---

## 12 Zamrzovalnik

V zamrzovalniku lahko shranjujete globoko zamrznjeno hrano, zamrzujete živila in pripravljate ledene kocke. Temperaturo lahko nastavite od  $-16\text{ }^{\circ}\text{C}$  do  $-24\text{ }^{\circ}\text{C}$ .

Dolgoročno shranjevanje živil mora potekati pri temperaturi  $-18\text{ }^{\circ}\text{C}$  ali manj.

Če pokvarljiva živila zamrznete, jih lahko dolgoročno shranjujete. Nizke temperature upočasnijo ali zaustavijo kvarjenje.

### 12.1 Zmogljivost zamrzovanja

Zmogljivost zamrzovanja kaže, v koliko urah lahko določena količina živil v celoti zamrzne do središče.

Podatki o zmogljivosti zamrzovanja so navedeni na tipski ploščici.

→ "Aparat", Sl. **1**/**6**, Stran 14

### Pogoji za zmogljivost zamrzovanja

1. Pribl. 24 ur pred vlaganjem svežih živil vklopite Super zamrzovanje.  
→ "Vklon ročnega Super zamrzovanja", Stran 18
2. Živila najprej položite od desne proti levi v spodnji predal za zamrznjeno hrano.

### 12.2 Popolni izkoristek prostornine zamrzovalnika

Tu boste izvedeli, kako lahko v zamrzovalnik shranite največjo količino zamrznjene hrane.

1. Odstranite vse dele opreme v zamrzovalniku. → Stran 24
2. Živila razporedite neposredno na police in na dno zamrzovalnega predala.

### 12.3 Nasveti za vlaganje živil v zamrzovalnik

- Živila shranjujte neprodušno zaprta.
- Živila, ki jih želite zamrzniti, naj ne pridejo v stik z že zamrznjenimi živilami.
- Živila razporedite po veliki površini predalov za zamrznjeno hrano.
- Da hitro in nežno zamrznete večje količine svežih živil, jih položite v spodnji predal za zamrznjeno hrano.
- Da zrak v aparatu lahko neovirano kroži, vstavite predal za zamrznjeno hrano do prislona.

### 12.4 Nasveti za zamrzovanje svežih živil

- Zamrzujte samo sveža in brezhibna živila.
- Živila zamrzujte v porcijah.
- Pripravljene jedi so primernejše kot živila, ki jih uživamo surova.
- Zelenjavo pred zamrzovanjem operite, razrežite in blanširajte.
- Sadje pred zamrzovanjem operite, odstranite pečke/koščice in po potrebi olupite ter po želji dodajte sladkor ali raztopino askorbinske kisline.
- Živila, primerna za zamrzovanje, so npr. pekarski proizvodi, ribe in morski sadeži, meso, divjačina in

perutnina, jajca brez lupine, sir, maslo, skuta, pripravljene jedi in ostanki jedi.

- Živila, ki niso primerna za zamrzovanje, so npr. listnata solata, redkvice, jajca v lupini, grozdne jagode, surova jabolka in hruške, jogurt, kislá smetana, crème fraíche in majoneza.

### Pakiranje živil

S primerno embalažo in pravim načinom pakiranja bistveno bolj ohranite kakovost izdelkov in preprečite poškodbe zamrznjenih jedi.

1. Živila položite v embalažo.
2. Iztisnite zrak.
3. Embalažo neprodušno zaprite, da živila ne izgubijo okusa ali se izsušijo.
4. Na embalažo zapišite vsebino in datum zamrzovanja.

## 12.5 Rok trajanja zamrznjene hrane pri $-18\text{ }^{\circ}\text{C}$

Živilo	Čas shranjevanja
Ribe, mesni izdelki, pripravljene jedi, pečivo	do 6 mesecev
Perutnina, meso	do 8 mesecev
Zelenjava, sadje	do 12 mesecev

Natisnjeni koledar zamrzovanja kaže najdaljši rok shranjevanja v mesecih pri stalni temperaturi  $-18\text{ }^{\circ}\text{C}$ .

## 12.6 Načini odtaljevanja zamrznjene hrane

### PREVIDNO

#### Nevarnost ogroženosti zdravja!

Pri odtaljevanju se lahko razmnožujejo bakterije in zamrznjena hrana se lahko pokvari.

- ▶ Delno ali popolnoma odtaljenih živil ne smete ponovno zamrzniti.
- ▶ Šele po kuhanju ali peki lahko živilo ponovno zamrznete.
- ▶ Vendar upoštevajte, da maksimalni čas shranjevanja ne velja več.
- Živila živalskega izvora, npr. ribe, meso, sir in skuto, odtalite v hladilniku.
- Kruh odtalite na sobni temperaturi.
- Živila za takojšnje zaužitje pripravite v mikrovalovni pečici, v pečici ali na štedilniku.

## 13 Odtaljevanje

### 13.1 Odtaljevanje v zamrzovalniku

Zaradi povsem samodejnega sistema NoFrost se v zamrzovalniku ne nabira led. Odtaljevanje ni potrebno.

## 14 Čiščenje in nega

Da bo vaš aparat dolgo časa brezhibno deloval, ga skrbno čistite in negujte.

Nedostopna mesta mora očistiti strokovnjak servisne službe. Čiščenje s strani servisne službe lahko povzroči stroške.

## 14.1 Priprava aparata na čiščenje

1. Izklopite aparat. → *Stran 17*
2. Izključite aparat iz električnega omrežja.  
Izvlomite vtič omrežnega priključnega vodnika iz vtičnice ali izklopite varovalko v omarici z varovalkami.
3. Iz naprave vzemite vsa živila in jih shranite na hladnem.  
Na živila položite hladilne vložke, če jih imate.
4. Iz aparata odstranite vse dele opreme in pribora. → *Stran 24*
5. Odstranite tirnico za vratni predal. → *Stran 26*

## 14.2 Očistite aparat

### **⚠ OPOZORILO** **Nevarnost električnega udara!**

Vdirajoča vlaga lahko povzroči električni udar.

- ▶ Za čiščenje aparata ne uporabljajte parnega čistilnika ali visokotlačnega čistilnika.

Voda v luči, v upravljalnih elementih ali v notranjih prezračevalnih odprtinah je lahko nevarna.

- ▶ Voda za pomivanje ne sme zaiti v luč, v upravljalne elemente ali v notranje prezračevalne odprtine.

### **POZOR!**

Neustrezna čistilna sredstva lahko poškodujejo površine aparata.

- ▶ Ne uporabljajte trdih čistilnih blazinic ali gobic.
- ▶ Ne uporabljajte agresivnih ali abrazivnih čistil.
- ▶ Ne uporabljajte močnih alkoholnih čistil.

Če dele opreme in pribor pomivate v pomivalnem stroju, se lahko preoblikujejo ali obarvajo.

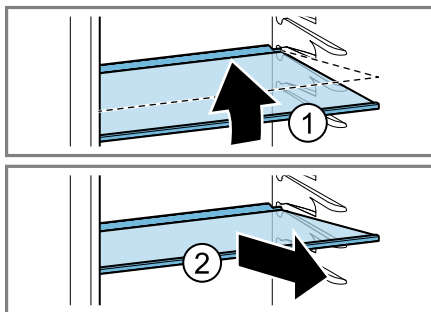
- ▶ Delov opreme in pribora nikoli ne pomivajte v pomivalnem stroju.
1. Pripravite aparat na čiščenje. → *Stran 24*
  2. Aparat, dele opreme, dele pribora in tesnila vrat očistite s krpo, mlačno vodo in nekaj pH-nevtralnega pomivalnega sredstva.
  3. Temeljito osušite z mehko suho krpo.
  4. Vstavite dele opreme in vgradite dele aparata.
  5. Priključite aparat na elektriko. → *Stran 12*
  6. Vstavite živila.

## 14.3 Odstranjevanje delov opreme

Če želite temeljito očistiti dele opreme, jih vzemite iz aparata.

### **Odstranjevanje police**

- ▶ Polico spredaj privzdignite ①, jo izvlomite in odstranite ②.

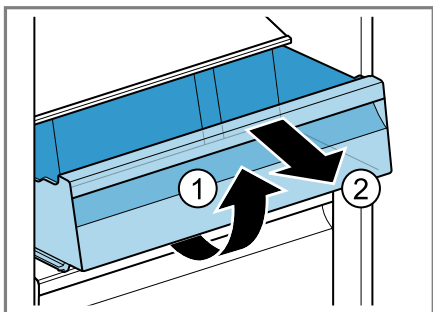


### **Odstranjevanje predala za shranjevanje**

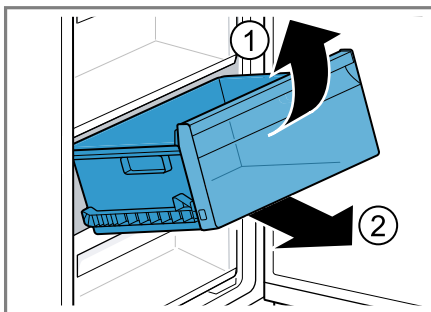
1. Predal za shranjevanje izvlomite do prislona.



2. Predal za shranjevanje spredaj dvignite ① in ga odstranite ②.

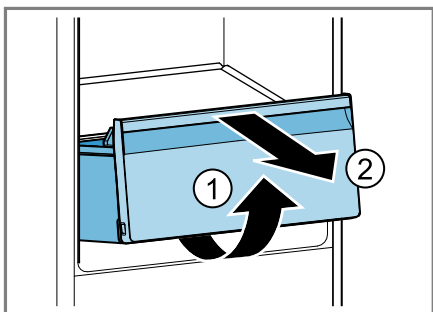


2. Predal za zamrznjena živila spredaj privzdignite ① in ga odstranite ②.



### Odstranjevanje predala za sadje in zelenjavo

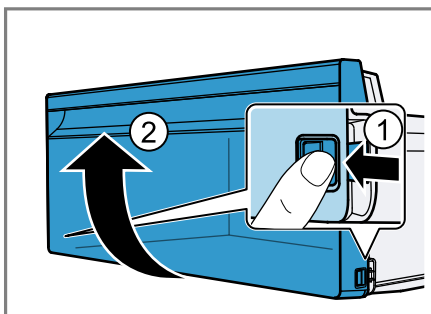
1. Predal za sadje in zelenjavo izvlecite do prislona.
2. Predal za sadje in zelenjavo spredaj privzdignite ① in ga odstranite ②.



### Odstranjevanje ličnice predala

Za lažje čiščenje lahko odstranite ličnico predala za sadje in zelenjavo ter predala za zamrznjeno hrano.

- ▶ Pritisnite stranski zaskočki predala ① in odstranite ličnico predala s predala, tako da jo obrnete ②.



### Odstranjevanje predala za zamrznjena živila

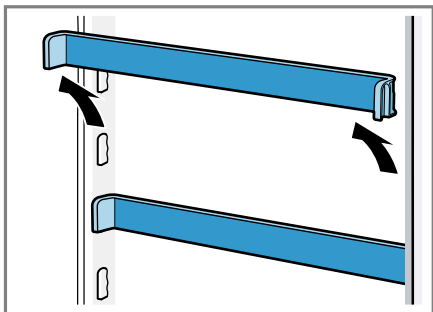
1. Predal za zamrznjena živila izvlecite do prislona.

## 14.4 Odstranitev delov aparata

Če želite aparat temeljito očistiti, lahko določene dele odstranite iz aparata.

### Demontaža tirnice za vratni predal

- ▶ Tirnico za vratni predal dvignite in odstranite.



## 15 Odpravljanje motenj

Manjše motnje na aparatu lahko odpravite sami. Preverite informacije za odpravljanje motenj, preden se obrnete na pooblaščen servis. Tako se izognete nepotrebnim stroškom.

### OPOZORILO

#### **Nevarnost električnega udara!**

Nestrokovna popravila so nevarna.

- ▶ Popravila aparata sme izvajati samo izšolano strokovno osebje.
- ▶ Za popravilo aparata je dovoljeno uporabljati samo originalne nadomestne dele.
- ▶ Če se omrežni priključni vodnik aparata poškoduje, ga mora zamenjati proizvajalec ali njegova servisna služba ali podobna kvalificirana oseba, da se izognete nevarnostim.

Napaka	Vzrok in odprava napak
Aparat ne hladi, prikaži in luč svetijo.	Vklapljen je predstavitveni način. <ol style="list-style-type: none"> <li>1. Izklopite aparat. → <i>Stran 17</i></li> <li>2. Počakajte 2 minuti.</li> <li>3. Ponovno vklopite aparat. → <i>Stran 16</i></li> <li>4. Počakajte 1 minuto in nato držite <b>super</b> (Hladilnik), dokler se ne oglasijo 4 zvočni signali.</li> <li>5. Po kratkem času preverite, če aparat hladi.</li> </ol>
LED-osvetlitev ne deluje.	Možni so različni vzroki. <ul style="list-style-type: none"> <li>▶ Pokličite pooblaščen servis.</li> </ul> Številko pooblaščenega servisa najdete v priloženem seznamu pooblaščenih servisov.
Stranske stene aparata so tople.	Ni napaka. V stranskih stenah aparata so napeljene cevi, ki se med postopkom hlajenja segrevajo. Toplota ne poškoduje pohištv, ki se dotika aparata. Ukrep ni potreben.
Home Connect ne deluje pravilno.	Možni so različni vzroki. <ul style="list-style-type: none"> <li>▶ Pomaknite se na <a href="http://www.home-connect.com">www.home-connect.com</a>.</li> </ul>
Oglasi se opozorilni zvočni signal, prikaz temperature (hladilnik), <b>alarm</b> in svetlobna letev utripajo.	Vrata hladilnika so odprta. <ul style="list-style-type: none"> <li>▶ Zaprite vrata hladilnika.</li> </ul>
Alarm vrat je vklapljen.	

Napaka	Vzrok in odprava napak
<p>Oglasi se opozorilni zvočni signal, prikaz temperature (zamrzovalnik), <b>alarm</b> in svetlobna letev utripajo.</p> <p>Alarm vrat je vklopljen.</p>	<p>Vrata zamrzovalnika so odprta.</p> <ul style="list-style-type: none"> <li>▶ Zaprite vrata zamrzovalnika.</li> </ul>
<p>Prikazi temperature in <b>alarm</b> svetijo.</p>	<p>Senzor je v okvari.</p> <ul style="list-style-type: none"> <li>▶ Pokličite pooblaščen servis.</li> </ul> <p>Številko pooblaščenega servisa najdete v priloženem seznamu pooblaščenih servisov.</p>
<p>Oglasi se opozorilni zvočni signal, nastavljena temperatura (zamrzovalnik) in <b>alarm</b> ter svetlobna letev utripajo.</p>	<p>Možni so različni vzroki.</p> <ul style="list-style-type: none"> <li>▶ Pritisnite <b>alarm</b>.</li> <li>✓ Alarm se izklopi.</li> </ul> <p>Zunanje prezračevalne odprtine so prekrite.</p> <ul style="list-style-type: none"> <li>▶ Odstranite ovire pred zunanjimi prezračevalnimi odprtinami.</li> </ul>
<p>Alarm za temperaturo je vklopljen.</p>	<p>Vstavili ste večjo količino svežih živil.</p> <ul style="list-style-type: none"> <li>▶ Ne prekoračite največje zmogljivosti zamrzovanja. → "Zmogljivost zamrzovanja", <i>Stran 22</i></li> </ul>
<p>Nastavljena temperatura ni bila dosežena. Popolnoma samodejno odtaljevanje ne deluje več.</p>	<p>Vrata zamrzovalnika so bila predolgo odprta. Uparjalnik (generator hladu) v sistemu NoFrost je zelo močno poledenel.</p> <p><b>Zahteva:</b> Dobro izolirano zamrznjeno hrano shranite na hladnem mestu.</p> <ol style="list-style-type: none"> <li>1. Izklopite aparat. → <i>Stran 17</i></li> <li>2. Izključite aparat iz električnega omrežja. Izvlomite vtič omrežnega priključnega vodnika iz vtičnice ali izklopite varovalko v omarici z varovalkami.</li> <li>3. Pokličite pooblaščen servis. Številko pooblaščenega servisa najdete v priloženem seznamu pooblaščenih servisov.</li> </ol>
<p>Temperatura močno odstopa od nastavljenih.</p>	<p>Možni so različni vzroki.</p> <ol style="list-style-type: none"> <li>1. Izklopite aparat. → <i>Stran 17</i></li> <li>2. Po pribl. 5 minutah znova vklopite aparat. → <i>Stran 16</i> <ul style="list-style-type: none"> <li>– Če je temperatura previsoka, jo po nekaj urah znova preverite.</li> <li>– Če je temperatura prenizka, jo znova preverite naslednji dan.</li> </ul> </li> </ol>

Napaka	Vzrok in odprava napak
Na površini aparata in na policah se nabira kondenzirana voda.	<p>Voda, ki jo vsebuje topel in vlažen zrak, se kondenzira na hladnejših površinah v aparatu.</p> <ol style="list-style-type: none"> <li>1. Vodo obrišite z mehko, suho krpo.</li> <li>2. Vrata aparata odpirajte za čim krajši čas.</li> <li>3. Pazite, da so vrata aparata vedno pravilno zaprta.</li> </ol>
V predalu za sadje in zelenjavo se pogosto nabere veliko kondenzirane vode.	<p>Odvisno od količine in vrste shranjenih živil se v predalu za sadje in zelenjavo kondenzira voda.</p> <ol style="list-style-type: none"> <li>1. Odstranite predal za sadje in zelenjavo. → <i>Stran 25</i></li> <li>2. Prezračevalne sponke odstranite ① in jih obrnjene vstavite ②.</li> </ol>
Aparat šumi, klokota, brenči, grgra, klika ali poka.	<p>Ni napaka. Eden od motorjev deluje, npr. hladilni agregat, ventilator. Hladilno sredstvo se pretaka po ceveh. Motor, stikala ali magnetni ventili se vklapljajo ali izklapljajo. Poteka samodejno odtaljevanje. Ukrep ni potreben.</p>
Aparat je hrupen.	<p>Aparat ne stoji naravnost.</p> <ul style="list-style-type: none"> <li>▶ Izravnajte aparat s pomočjo vodne tehcnice in z navojnimi nogami.</li> </ul>
	<p>Aparat ne stoji prosto.</p> <ul style="list-style-type: none"> <li>▶ Upoštevajte minimalne odmike aparata.</li> </ul>
	<p>Deli opreme se majejo ali zatikajo.</p> <ul style="list-style-type: none"> <li>▶ Preverite dele opreme, ki jih je mogoče odstraniti, in jih po potrebi ponovno namestite.</li> </ul>
	<p>Steklenice ali posode se dotikajo.</p> <ul style="list-style-type: none"> <li>▶ Steklenice ali posode razporedite tako, da se ne dotikajo.</li> </ul>
	<p>Super zamrzovanje je vklopljeno.</p> <p>Ukrep ni potreben.</p>

## 15.1 Izpad električnega toka

Ob izpadu električnega toka temperatura v aparatu narašča, zato se čas shranjevanja skrajša in kakovost zamrznjene hrane se poslabša.

Na naši spletni strani za vaš aparat lahko v tehničnih podatkih najdete čas shranjevanja zamrznjene hrane v primeru motenj.

### Opombe

- V času izpada električnega toka čim manj odpirajte aparat in vanj ne vlagajte dodatnih živil.
- Takoj po koncu izpada električnega toka preverite kakovost živil.
  - Zamrznjeno hrano, ki se je že nekoliko odtalila in je toplejša kot 5 °C, zavržite.
  - Nekoliko odtaljeno zamrznjeno hrano skuhajte ali specite in jo bodisi zaužijte ali ponovno zamrznite.

## 15.2 Samopreizkus aparata

Vaš aparat ima funkcijo samotestiranja, s katero prikaže motnje, ki jih pooblaščen servis lahko odpravi.

1. Izklopite aparat. → *Stran 17*
  2. Izključite aparat iz električnega omrežja.

Izvlecite vtič omrežnega priključnega vodnika iz vtičnice ali izklopite varovalko v omarici z varovalkami.
  3. Aparat po 5 minutah znova priključite na elektriko. → *Stran 12*
  4. Eno minuto po priključitvi na elektriko 3 do 5 sekund držite **super** (Hladilnik), dokler se ne oglasi drugi zvočni signal.
- ✓ Če se po zaključenem samopreverjanju aparata oglasita 2 zvočna signala in prikaz temperature kaže

nastavljeno temperaturo, je aparat brezhiben. Aparat se preklopi na normalno obratovanje.

- ✓ Če se po koncu samotestiranja aparata oglasi 5 zvočnih signalov in LED diode na prikazu temperature svetijo z različno jakostjo, obvestite pooblaščen servis. Pooblaščen servis na osnovi LED diod ugotovi, za katero napako gre.

---

## 16 Skladiščenje in odstranjevanje

### 16.1 Prenehanje obratovanja aparata

1. Izklopite aparat. → *Stran 17*
2. Izključite aparat iz električnega omrežja.

Izvlecite vtič omrežnega priključnega vodnika iz vtičnice ali izklopite varovalko v omarici z varovalkami.
3. Iz aparata vzemite vsa živila.
4. Očistite aparat. → *Stran 24*
5. **POZOR!** Predmeti, ki jih priprete med vrata in ohišje, lahko poškodujejo tečaj vrat.
  - ▶ Vrata odprite toliko, da sama ostanejo odprta.
  - ▶ Ne pripirajte predmetov med vrata in ohišje.

Da zagotovite prezračevanje notranjosti, pustite aparat odprt.

## 16.2 Odstranitev starega aparata v odpad

Okolju prijazna odstranitev v odpad omogoča ponovno uporabo dragocenih surovin.

### **OPOZORILO**

#### **Nevarnost ogroženosti zdravja!**

Otroci se lahko zaprejo v aparat in s tem ogrozijo svoje življenje.

- ▶ Da otrokom otežite plezanje v aparat, iz njega ne odstranjujte polic in posod.
- ▶ Poskrbite, da se otroci ne zadržujejo v bližini odsluženega aparata.

### **OPOZORILO**

#### **Nevarnost požara!**

Iz poškodovanih cevi lahko izteka vnetljivo hladilno sredstvo in uhajajo škodljivi plini, ki se lahko vnamejo.

- ▶ Pazite, da ne poškodujete cevi krogotoka hladilnega sredstva in izolacije.

1. Izvlecite vtič iz omrežnega priključnega vodnika.
2. Prerežite omreži priključni vodnik.
3. Aparat odstranite na okolju prijazen način.

Informacije o aktualnih možnostih odstranitve v odpad dobite pri strokovnem prodajalcu kot tudi na občinski ali mestni upravi.



Ta naprava je označena v skladu z evropsko smernico o odpadni električni in elektronski opremi (waste electrical and electronic equipment - WEEE).

V okviru smernice sta določena prevzem in recikliranje starih naprav, ki veljata v celotni Evropski uniji.

## 17 Servisna služba

Za delovanje pomembne originalne nadomestne dele v skladu z ustrežno uredbo o ekološki zasnovi izdelkov lahko dobite na našem pooblaščenem servisu najmanj 10 let od dne, ko je stroj dan na trg znotraj evropskega gospodarskega prostora.

**Opomba:** Poseg storitvenega servisa za stranje je v okviru lokalno veljavnih garancijskih pogojev proizvajalca brezplačen. Minimalna veljavnost garancije (garancija proizvajalca za zasebne porabnike) v evropskem gospodarskem prostoru znaša 2 leti v skladu z veljavnimi lokalnimi garancijskimi pogoji. Garancijski pogoji ne vplivajo na druge pravice ali terjatve, do katerih ste upravičeni po lokalnem pravu.

Podrobne informacije o garancijskem roku in pogojih v vaši državi dobite na našem pooblaščenem servisu, pri vašem trgovcu ali na naši spletni strani.

Ko pokličete pooblaščen servis, potrebujete številko izdelka (E-Nr.), proizvodno številko (FD) in števno številko (Z-Nr.) aparata.

Kontaktne podatke servisne službe najdete v priloženem seznamu servisov ali na naši spletni strani.

### 17.1 Številka izdelka (E-Nr.), proizvodna številka (FD) in števna številka (Z-Nr.)

Številko izdelka (E-Nr.), proizvodno številko (FD) in števno številko (Z-Nr.) najdete na tipski tablici aparata.

→ "Aparat", Sl. **1**/**6**, Stran 14

Da boste svoje podatke o aparatu in telefonsko številko servisne službe hitro našli, si jih zapišite.

---

## 18 Tehnični podatki

Hladilno sredstvo, uporabna prostornina in drugi tehnični podatki so navedeni na tipski ploščici.

→ "Aparat", Sl. **1/6**, Stran 14

Ta proizvod vsebuje vir svetlobe razreda energetske učinkovitosti E. Vir svetlobe je na voljo kot nadomestni del, ki ga sme zamenjati le za to izšolan strokovno osebje.

Ta proizvod vsebuje drugi vir svetlobe razreda energetske učinkovitosti F. Vir svetlobe je na voljo kot nadomestni del, ki ga sme zamenjati le za to izšolan strokovno osebje.

Nadaljnje informacije glede vašega modela najdete na spletu pod <https://eprel.ec.europa.eu/><sup>1</sup>. Ta spletni naslov je povezava na uradno EU podatkovno zbirko proizvodov EPREL. Nato sledite navodilom v iskalniku modelov. Oznaka modela je sestavljena iz znakov pred poševnico v številki izdelka (E-Nr.) na tipski ploščici. Sicer pa lahko oznako modela najdete tudi v prvi vrstici energijske nalepke EU.

### 18.1 Informacije o brezplačni programski opremi in opremi Open Source

Ta izdelek vsebuje sestavne dele, katere so imetniki avtorskih pravic licencirali kot brezplačno programsko opremo ali programsko opremo Open Source.

Ustrezne informacije o licenci so shranjene na aparatu. Dostop do ustreznih informacij o licenci je možen tudi prek aplikacije Home Connect: »Profil -> Pravni napotki -> Infor-

macije o licenci«. <sup>2</sup> Informacije o licenci lahko prenesete s spletne strani blagovne znamke. (Na spletni strani iščite svoj model aparata in druge dokumente.) Alternativno lahko ustrezne informacije pridobite prek [ossrequest@bshg.com](mailto:ossrequest@bshg.com) ali BSH Hausgeräte GmbH, Carl-Wery-Str. 34, D-81739 München.

Na zahtevo vam bodo posredovali izvorno kodo.

Svojo zahtevo pošljite na [ossrequest@bshg.com](mailto:ossrequest@bshg.com) ali BSH Hausgeräte GmbH, Carl-Wery-Str. 34, D-81739 München.

Zadeva: „OSSREQUEST“

Zaračunani vam bodo stroški za obdelavo vaše zahteve. Ta ponudba velja tri leta od datuma nakupa oz. vsaj v časovnem obdobju, v katerem nudimo podporo in nadomestne dele za ustrezní aparat.

---

## 19 Izjava o skladnosti

S tem podjetje BSH Hausgeräte GmbH izjavlja, da je aparat s funkcijo Home Connect skladen s temeljnimi zahtevami in ostalimi zadevnimi določili direktive 2014/53/EU.

Podrobno izjavo o skladnosti RED najdete na spletnem naslovu [www.bosch-home.com](http://www.bosch-home.com) na strani vašega aparata med dodatnimi dokumenti.



Pas 2,4 GHz (2400–2483,5 MHz): maks. 100 mW


Pas 5 GHz (5150–5350 MHz + 5470–5725 MHz): maks. 100 mW

---

<sup>1</sup> Velja le za države evropske gospodarske skupnosti

<sup>2</sup> Odvisno od opreme aparata



	BE	BG	CZ	DK	DE	EE	IE	EL	ES
	FR	HR	IT	CY	LI	LV	LT	LU	HU
	MT	NL	AT	PL	PT	RO	SI	SK	FI
	SE	NO	CH	TR	IS	UK (NI)			

WLAN 5 GHz (Wi-Fi): samo za uporabo v zaprtih prostorih.

AL	BA	MD	ME	MK	RS	UK	UA
----	----	----	----	----	----	----	----

WLAN 5 GHz (Wi-Fi): samo za uporabo v zaprtih prostorih.







## Thank you for buying a Bosch Home Appliance!

Register your new device on MyBosch now and profit directly from:

- **Expert tips & tricks for your appliance**
- **Warranty extension options**
- **Discounts for accessories & spare-parts**
- **Digital manual and all appliance data at hand**
- **Easy access to Bosch Home Appliances Service**

Free and easy registration – also on mobile phones:

**[www.bosch-home.com/welcome](http://www.bosch-home.com/welcome)**



## Looking for help? You'll find it here.

Expert advice for your Bosch home appliances, help with problems or a repair from Bosch experts.

Find out everything about the many ways Bosch can support you:

**[www.bosch-home.com/service](http://www.bosch-home.com/service)**

Contact data of all countries are listed in the attached service directory.

**BSH Hausgeräte GmbH**

Carl-Wery-Straße 34

81739 München, GERMANY

[www.bosch-home.com](http://www.bosch-home.com)

A Bosch Company



**9001659957** (020817)

sl