

SIEMENS

LF91BUV50, LF91BUV50B, LF91BUV55

Hotte



FR Manuel d'utilisation et notice d'installation



Table des matières

MANUEL D'UTILISATION

1	Sécurité.....	2
2	Prévenir les dégâts matériels.....	5
3	Protection de l'environnement et économies d'énergie.....	5
4	Modes de fonctionnement.....	5
5	Description de l'appareil.....	7
6	Avant la première utilisation.....	7
7	Utilisation.....	7
8	Home Connect.....	9
9	Commande de la hotte depuis la table de cuisson.....	10
10	Nettoyage et entretien.....	10
11	Dépannage.....	12
12	Mise au rebut.....	13
13	Service après-vente.....	13
14	Accessoires.....	13
15	Déclaration de conformité.....	14
16	INSTRUCTIONS DE MONTAGE.....	14
16.3	Installation en toute sécurité.....	14

1 Sécurité

Respectez les consignes de sécurité suivantes.

1.1 Indications générales

- Lisez attentivement cette notice.
- Conservez la notice ainsi que les informations produit en vue d'une réutilisation ultérieure ou pour un futur nouveau propriétaire.
- Ne branchez pas l'appareil si ce dernier a été endommagé durant le transport.

1.2 Utilisation conforme

Utilisez l'appareil uniquement :

- pour aspirer les vapeurs de cuisson.
- pour un usage privé et dans les pièces fermées d'un domicile.
- jusqu'à une altitude maximale de 2000 m au-dessus du niveau de la mer.

N'utilisez pas l'appareil :

- avec une minuterie externe

1.3 Restrictions du périmètre utilisateurs

Les enfants de 8 ans et plus, les personnes souffrant d'un handicap physique, sensoriel ou mental ou ne détenant pas l'expérience et/ou les connaissances nécessaires pourront utiliser cet appareil à condition de le faire sous surveillance, ou que son utilisation sûre leur ait été enseignée et qu'ils aient compris les dangers qui en émanent.

Les enfants ne sont pas autorisés à jouer avec l'appareil.

Les enfants ne doivent en aucun cas s'occuper du nettoyage et de la maintenance utilisateur, sauf s'ils sont âgés de 15 ans et plus et agissent sous surveillance.

Les enfants de moins de 8 ans doivent être tenus à distance de l'appareil et du cordon d'alimentation secteur.

1.4 Utilisation sûre

AVERTISSEMENT – Risque d'asphyxie !

Les enfants risquent de s'envelopper dans les matériaux d'emballage ou de les mettre sur la tête et de s'étouffer.

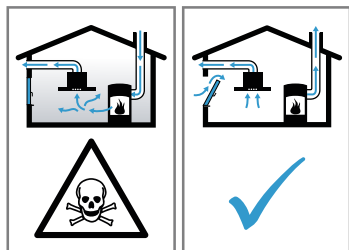
- ▶ Conserver les matériaux d'emballage hors de portée des enfants.
- ▶ Ne jamais laisser les enfants jouer avec les emballages.

Les enfants risquent d'inhaler ou d'avaler des petits morceaux et s'étouffer.

- ▶ Conserver les petites pièces hors de portée des enfants.
- ▶ Ne pas laisser les enfants jouer avec les petites pièces.

⚠ AVERTISSEMENT – Risque d'empoisonnement !

Les gaz de combustion réaspirés peuvent provoquer un empoisonnement. Les foyers à combustion alimentés en air ambiant (par exemple appareils de chauffage au gaz, au fioul, au bois ou au charbon, les chauffe-eaux intégrés sous cuve, les chauffe-eaux accumulateurs) prélèvent l'air de combustion dans la pièce où ils sont installés et rejettent les gaz de fumée à l'extérieur par le biais d'un système spécifique (par ex., cheminée). Lorsque la hotte aspirante est en marche, elle prélève de l'air dans la cuisine et dans les pièces voisines. L'absence d'un apport d'air suffisant crée une pression négative. Les gaz toxiques provenant de la cheminée ou du conduit d'évacuation sont réaspirés dans les pièces d'habitation.



- ▶ En cas d'utilisation simultanée de l'appareil en mode évacuation extérieure et d'un foyer à combustion alimenté en air ambiant, veillez impérativement à ce que l'apport d'air soit toujours suffisant.
- ▶ Le fonctionnement sûr de l'appareil n'est possible que si la dépression dans la pièce où est installé le foyer ne dépasse pas 4 Pa (0,04 mbar). Cette valeur n'est réalisable que si l'apport d'air frais nécessaire à la combustion est assuré par des ouvertures non obturables, par exemple dans des portes ou fenêtres, associées à un caisson mural d'entrée et de sortie d'air, ou bien par d'autres moyens techniques. Un caisson mural d'entrée et de sortie d'air ne suffit pas à assurer la valeur minimale nécessaire.
- ▶ Demandez toujours conseil à un maître ramoneur compétent qui pourra évaluer l'ensemble du réseau de ventilation de la maison et vous proposer le moyen le mieux adapté pour l'aération.
- ▶ Si l'appareil est utilisé exclusivement en mode recirculation de l'air, le fonctionnement est possible sans restriction.

⚠ AVERTISSEMENT – Risque d'incendie !

Les dépôts de graisse dans les filtres à graisse peuvent s'enflammer.

- ▶ Ne faites jamais fonctionner l'appareil sans filtre à graisse.
- ▶ Nettoyez régulièrement le filtre à graisse.
- ▶ Ne travaillez jamais avec une flamme nue à proximité de l'appareil (par ex. ne faites rien flamber).
- ▶ Installez l'appareil à proximité d'un foyer à combustibles solides (par ex. bois ou charbon) uniquement en présence d'un capot fermé et non amovible. Il ne doit pas y avoir de projection d'étincelles.

L'huile et la graisse chaudes s'enflamment rapidement.

- ▶ Surveillez constamment l'huile et la graisse chaudes.
- ▶ N'éteignez jamais de l'huile ou de la graisse enflammée avec de l'eau. Éteignez le foyer. Étouffez les flammes prudemment avec un couvercle, une couverture ou quelque chose de similaire.

Les foyers à gaz dégagent une forte chaleur lorsqu'aucun récipient n'est posé dessus. Un appareil de ventilation monté au-dessus d'eux risque alors d'être endommagé ou de prendre feu.

- ▶ Utilisez les foyers à gaz uniquement avec un récipient placé dessus.

Le fonctionnement simultané de plusieurs foyers au gaz engendre une forte production de chaleur. Un appareil de ventilation monté au-dessus d'eux risque alors d'être endommagé ou de prendre feu.

- ▶ Utilisez les foyers à gaz uniquement avec un récipient placé dessus.
- ▶ Réglez la vitesse de ventilation la plus élevée.
- ▶ Ne faites jamais fonctionner en même temps deux foyers à gaz à feu vif pendant plus de 15 minutes. Deux foyers à gaz correspondent à un brûleur grande puissance.
- ▶ Ne faites jamais fonctionner les grands brûleurs de plus de 5 kW avec la plus grande flamme pendant plus de 15 minutes, par ex. un wok.

⚠ AVERTISSEMENT – Risque de brûlures !

Les éléments accessibles deviennent chauds pendant le fonctionnement.

- ▶ Ne touchez jamais les éléments chauds.
- ▶ Éloignez les enfants.

L'appareil devient chaud pendant son utilisation.

- ▶ Laissez refroidir l'appareil avant de le nettoyer.

⚠ AVERTISSEMENT – Risque de blessure !

Certaines pièces à l'intérieur de l'appareil peuvent présenter des arêtes vives.

- ▶ Nettoyez l'intérieur de l'appareil avec précaution.

Les objets déposés sur l'appareil peuvent tomber.

- ▶ Ne déposez aucun objet sur l'appareil. Des modifications sur la construction électrique ou mécanique sont dangereuses et peuvent conduire à des dysfonctionnements.

- ▶ N'effectuez aucune modification sur la construction électrique ou mécanique.

La lumière de l'éclairage par LED est très éblouissante et peut causer des dommages aux yeux (groupe de risque 1).

- ▶ Ne regardez pas directement l'éclairage par LED allumé pendant plus de 100 secondes.

Si l'appareil est utilisé par une autre personne via l'appli Home Connect pendant le nettoyage, il existe un risque accru de blessure.

- ▶ Déconnectez l'appareil de l'appli Home Connect avant de procéder au nettoyage.

⚠ AVERTISSEMENT – Risque d'électrocution !

Un appareil endommagé ou un cordon d'alimentation secteur endommagé est dangereux.

- ▶ N'utilisez jamais un appareil endommagé.
- ▶ Ne tirez jamais sur le cordon d'alimentation secteur pour débrancher l'appareil du secteur. Débranchez toujours la fiche du cordon d'alimentation secteur.
- ▶ Si l'appareil ou le cordon d'alimentation secteur est endommagé, débranchez immédiatement le cordon d'alimentation secteur ou coupez le fusible dans le boîtier à fusibles.
- ▶ Appelez le service après-vente.
→ Page 13

Les réparations non conformes sont dangereuses.

- ▶ Seul un personnel dûment qualifié peut entreprendre des réparations sur l'appareil.
- ▶ Seules des pièces de rechange d'origine peuvent être utilisées pour réparer l'appareil.
- ▶ Afin d'écartier tout danger quand le cordon d'alimentation secteur de cet appareil est endommagé, seul le fabricant ou son service après-vente ou toute autre personne de qualification équivalente est habilitée à le remplacer.

L'infiltration d'humidité peut occasionner un choc électrique.

- ▶ Avant le nettoyage, retirez la fiche secteur ou coupez le disjoncteur.
- ▶ Ne pas utiliser de nettoyeur vapeur ou haute pression pour nettoyer l'appareil.

⚠ AVERTISSEMENT – Risque d'explosion !

Les nettoyeurs caustiques fortement alcalins ou acides peuvent provoquer des explosions lorsqu'ils entrent en contact avec des pièces d'aluminium situées dans le compartiment de nettoyage du lave-vaisselle.

- ▶ N'utilisez jamais de nettoyeurs caustiques fortement alcalins ou acides. Notamment, n'utilisez aucun produit de nettoyage d'origine commerciale ou industrielle pour nettoyer des pièces en aluminium, par exemple des filtres à graisse pour hottes aspirantes.

⚠ AVERTISSEMENT – Risque d'incendie !

Les dépôts de graisse dans les filtres à graisse peuvent s'enflammer.

- ▶ Nettoyez régulièrement le filtre à graisse.

⚠ AVERTISSEMENT – Risque de blessure !

Les réparations non conformes sont dangereuses.

- ▶ Seul un personnel qualifié est en droit d'effectuer des réparations sur l'appareil.
- ▶ Si l'appareil est défectueux, appeler le service après-vente.
→ "Service après-vente", Page 13

⚠ AVERTISSEMENT – Risque d'électrocution !

L'infiltration d'humidité peut occasionner un choc électrique.

- ▶ N'utilisez pas de tissu éponge mouillé.

2 Prévenir les dégâts matériels

ATTENTION !

La condensation peut provoquer de la corrosion.

- ▶ Allumez toujours l'appareil lorsque vous cuisinez afin d'éviter la formation de condensation.

Si de l'humidité pénètre dans les éléments de commande, des dommages peuvent survenir.

- ▶ Ne nettoyez jamais les éléments de commande avec un chiffon humide.

Un nettoyage incorrect endommage les surfaces.

- ▶ Respectez les consignes de nettoyage.
- ▶ N'utilisez pas de produits de nettoyage agressifs ou récurants.
- ▶ Nettoyez les surfaces en inox uniquement dans le sens de polissage du métal.
- ▶ Ne nettoyez jamais les éléments de commande avec un nettoyeur pour inox.

L'eau de condensation qui s'écoule à l'arrière peut endommager l'appareil.

- ▶ Le conduit d'évacuation doit être installé à partir de l'appareil avec au moins 1° de pente.

Si vous sollicitez les éléments de design de manière incorrecte, ils peuvent se casser.

- ▶ Ne tirez pas sur les éléments de design.
- ▶ Ne posez ou ne suspendez aucun objet sur/à des éléments de design.

Les surfaces peuvent être endommagées par un film protecteur non retiré.

- ▶ Retirez le film protecteur de toutes les parties de l'appareil avant de l'utiliser pour la première fois.

Les surfaces laquées sont fragiles.

- ▶ Respectez les consignes de nettoyage.
→ "Nettoyer l'appareil", Page 10
- ▶ Protégez les surfaces laquées contre les rayures.

3 Protection de l'environnement et économies d'énergie

3.1 Élimination de l'emballage

Les emballages sont écologiques et recyclables.

- ▶ Veuillez éliminer les pièces détachées après les avoir triées par matière.



Éliminez l'emballage en respectant l'environnement.

3.2 Économies d'énergie

Si vous respectez les instructions suivantes, votre appareil consommera moins de courant.

Adaptez la vitesse du ventilateur à l'intensité des vapeurs de cuisson.

- Une faible vitesse du ventilateur est synonyme d'une faible consommation d'énergie. Utilisez uniquement la vitesse intensive en cas de besoin.

En cas de vapeurs de cuisson intensives, sélectionnez dès que possible une vitesse de ventilation plus importante.

- Les odeurs se répandent moins dans la pièce.

Éteignez l'éclairage quand vous n'en avez plus besoin.

- Lorsque l'éclairage est éteint, il ne consomme pas d'énergie.

Nettoyez ou remplacez les filtres aux intervalles spécifiés.

- L'efficacité du filtre est conservée.

Utilisez le couvercle de cuisson.

- Les vapeurs de cuisson et les condensats sont réduits.

N'utilisez les fonctions supplémentaires qu'en cas de besoin.

- La désactivation des fonctions supplémentaires permet de réduire la consommation d'énergie.

4 Modes de fonctionnement

Vous pouvez utiliser votre appareil en mode évacuation extérieure ou en mode recirculation de l'air.

4.1 Mode évacuation extérieure

L'air aspiré est débarrassé des particules de graisse par les filtres, et transite par un conduit avant de gagner l'extérieur.



L'air ne doit pas être acheminé dans une cheminée servant à l'évacuation des gaz d'appareils qui sont utilisés pour la combustion de gaz ou d'autres combustibles (cela ne s'applique pas aux appareils de recyclage).

- Si l'air sortant circule par une cheminée ou une cheminée d'évacuation des gaz, vous devrez d'abord obtenir l'accord d'un ramoneur compétent.
- Si l'air sortant traverse la paroi extérieure, il convient d'utiliser un caisson télescopique mural.

4.2 Mode recyclage

L'air aspiré est nettoyé par l'intermédiaire des filtres à graisse et d'un filtre anti-odeurs, puis il est renvoyé dans la pièce.



Pour neutraliser les odeurs en mode recyclage, vous devez installer un filtre anti-odeurs. Pour connaître les différentes possibilités d'utiliser l'appareil en mode recyclage, consultez notre catalogue ou votre revendeur spécialisé.

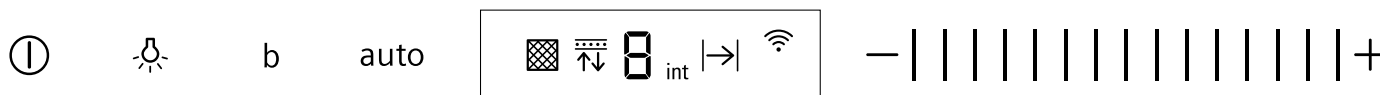
Vous pouvez vous procurer les accessoires dans un commerce spécialisé, auprès du service après-vente ou sur la boutique en ligne.

→ "Accessoires", Page 13

5 Description de l'appareil

5.1 Bandeau de commande

Le champ de commande vous permet de configurer toutes les fonctions de votre appareil et vous donne des informations sur l'état de fonctionnement.



ⓘ	Allumer ou éteindre l'appareil
☹	Allumer ou éteindre l'éclairage Régler la luminosité
b	Activer la fonction booster
auto	Activer ou désactiver le mode automatique
—	Réduire la vitesse de ventilation
- +	Zone de réglage des vitesses de ventilation/ vitesses intensives
+	Augmenter la vitesse de ventilation Activer la vitesse intensive

5.2 Écran

L'écran affiche les valeurs de réglage actuelles.

	Indicateur de saturation du filtre à graisse
	Indicateur de saturation du filtre anti-odeurs
1-3	Vitesses de ventilation
int	Vitesse intensive
>	Poursuite du ventilateur
	Home Connect

6 Avant la première utilisation

Effectuez les réglages pour la première mise en service. Nettoyez l'appareil et les accessoires.

6.1 Régler un mode de fonctionnement

Par défaut, votre appareil est réglé pour fonctionner en mode évacuation extérieure.

Remarque : Vous aurez besoin d'accessoires supplémentaires pour l'utilisation en mode recirculation de l'air.

- ▶ Pour utiliser le mode recirculation de l'air, réglez un mode de fonctionnement.
→ "Indicateur de saturation", Page 8

7 Utilisation

7.1 Allumer l'appareil

- ▶ Appuyez sur ⓘ.
- ✓ L'appareil démarre à la vitesse de ventilation 2.

7.2 Éteindre l'appareil

- ▶ Appuyez sur ⓘ.

7.3 Régler la vitesse de ventilation

- ▶ Faites glisser votre doigt sur la zone de réglage -|||+

7.4 Activer la vitesse intensive

Si des odeurs ou des fumées particulièrement fortes se développent, vous pouvez utiliser la vitesse intensive.

- ▶ Appuyez sur + ou passez le doigt vers la droite sur la zone de réglage -|||+ jusqu'à ce que **int** apparaisse.
- ✓ Après env. 6 minutes, l'appareil passe automatiquement en vitesse de ventilation 3.

7.5 Désactiver la vitesse intensive

- ▶ Faites glisser votre doigt vers la gauche sur la zone de réglage -|||+.

7.6 Activer la fonction booster

La fonction booster est une puissance maximale de courte durée qui peut être activée lors de tout réglage du ventilateur.

- ▶ Appuyez sur **b**.
- ✓ Après env. 20 secondes, la ventilation revient automatiquement à la vitesse de ventilateur précédemment réglée.

7.7 Activer la poursuite du ventilateur

En mode de poursuite du ventilateur, l'appareil continue à fonctionner pendant un certain temps, puis s'éteint automatiquement.

- ▶ Appuyez sur — jusqu'à ce que |>| apparaisse.
- ✓ La poursuite du ventilateur démarre à la vitesse de ventilation 1.
- ✓ L'appareil s'éteint automatiquement après env. 10 minutes.

7.8 Désactiver la poursuite du ventilateur

- ▶ Faites glisser votre doigt vers la droite sur la zone de réglage -|||+.

7.9 Activer le mode automatique¹

La vitesse de ventilation optimale est automatiquement réglée à l'aide d'un capteur.

- ▶ Appuyez sur auto.

7.10 Désactivez le mode automatique¹

- ▶ Appuyez sur auto.
- ✓ L'appareil démarre à la vitesse de ventilation sélectionnée au préalable.
- ✓ La ventilation s'arrête automatiquement si le capteur ne détecte plus de modification de la qualité de l'air ambiant.
- ✓ Le mode automatique dure au maximum 4 heures.

7.11 Sensibilité du capteur¹

En mode automatique, un capteur installé dans l'appareil détecte l'intensité des odeurs de cuisson et de rôtissage. Selon le réglage de la sensibilité du capteur, la vitesse de ventilation optimale est automatiquement activée. Si la commande du capteur réagit trop faiblement ou trop fortement, vous pouvez modifier le réglage de la sensibilité du capteur.

- Réglage usine : 3
- Réglage le plus bas : 1
- Réglage le plus élevé : 5

7.12 Régler la sensibilité du capteur

Condition : L'appareil est éteint.

1. Maintenez auto enfoncé.
- ✓ Le réglage s'affiche après environ 1 seconde.
2. Pour modifier le réglage, faites glisser votre doigt sur la zone de réglage -|||+.
3. Relâchez auto pour enregistrer le réglage.

7.13 Indicateur de saturation

Lorsque les filtres à graisse ou les filtres anti-odeurs sont saturés, les symboles correspondants clignotent une fois l'appareil éteint.



Remarque : Vous pouvez régler l'indicateur de saturation en fonction du filtre utilisé dans l'appli Home Connect.

Nettoyez les filtres à graisse saturés en suivant les consignes de nettoyage de cette notice. Remplacez les filtres anti-odeurs saturés en suivant les consignes figurant dans la notice jointe. Pour les filtres anti-odeurs régénérables, respectez les consignes figurant dans la notice jointe.

7.14 Réinitialiser l'indicateur de saturation

Après le nettoyage des filtres à graisse ou le remplacement des filtres à odeurs, l'indicateur de saturation peut être réinitialisé.

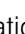
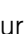
Conditions

- Après avoir éteint l'appareil, l'affichage indique  pour les filtres à graisse.
- Après avoir éteint l'appareil, l'affichage indique  pour les filtres à odeurs.
- ▶ Faites glisser votre doigt vers la gauche sur la zone de réglage -|||+.
- ✓ L'indicateur de saturation est réinitialisé.

7.15 Régler l'indicateur de saturation

L'indicateur de saturation doit être réglé selon le filtre utilisé.

Condition : L'appareil est éteint.


1. Maintenez enfoncé  et auto.
 - Pour régler le mode recyclage (filtre non régénérable), appuyez sur **2**.
 - Pour régler le mode recyclage (filtre régénérable), appuyez sur **3**.
 - Pour régler le mode évacuation extérieure, appuyez sur **1**.
2. Relâchez  et auto pour enregistrer le réglage.

7.16 Allumer l'éclairage

Vous pouvez allumer et éteindre l'éclairage indépendamment de la ventilation.


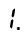
- ▶ Appuyez sur .

7.17 Régler la luminosité

- ▶ Appuyez sur  jusqu'à ce que la luminosité souhaitée soit atteinte.



7.18 Activer le signal sonore

Condition : L'appareil est éteint.

- ▶ Appuyez simultanément sur  et **b** pendant 3 secondes.
- ✓ L'affichage indique .

7.19 Désactiver le signal sonore

Condition : L'appareil est éteint.

- ▶ Appuyez simultanément sur  et **b** pendant environ 3 secondes jusqu'à ce qu'un signal retentisse.
- ✓ L'affichage indique .

¹ Selon l'équipement de l'appareil

8 Home Connect

Cet appareil peut être mis en réseau. Connectez votre appareil à un appareil mobile pour le commander via l'application Home Connect, en modifier les réglages de base ou pour surveiller son état de fonctionnement. Les services Home Connect ne sont pas proposés dans tous les pays. La disponibilité de la fonction Home Connect dépend de l'offre des services Home Connect dans votre pays. Vous trouverez de plus amples informations à ce sujet à l'adresse : www.home-connect.com.

L'appli Home Connect vous guide tout au long du processus de connexion. Suivez les étapes recommandées par l'appli Home Connect pour procéder aux réglages.

Conseil : Observez également les consignes dans l'appli Home Connect.

Remarques

- Suivez les consignes de sécurité de la présente notice d'utilisation et assurez-vous qu'elles sont également respectées si vous utilisez l'appareil via l'appli Home Connect.
→ "Sécurité", Page 2
- Les commandes directement effectuées sur l'appareil sont toujours prioritaires. Pendant ce temps, la commande via l'application Home Connect n'est pas possible.
- En mode veille avec maintien de la connexion au réseau, l'appareil consomme max. 2 W.
- Si vous avez besoin de l'adresse MAC de votre appareil pour le connecter au réseau domestique, vous la trouverez à côté de la plaque signalétique.
→ Page 13

8.1 Configurer l'appli Home Connect

1. Installez l'appli Home Connect sur le terminal mobile.
2. Démarrez l'appli Home Connect et configurez l'accès à Home Connect.
L'appli Home Connect vous guide tout au long du processus de connexion.

8.2 Configurer Home Connect

Conditions


- L'appareil est éteint.
- Vous disposez d'un terminal mobile doté de la version actuelle du système d'exploitation iOS ou Android, par ex. un smartphone.
- L'appli Home Connect est configurée sur l'appareil mobile.
- L'appareil a accès à votre réseau domestique WLAN (Wi-Fi) depuis le lieu d'installation.
- Le terminal mobile et l'appareil se trouvent à portée du signal Wi-Fi de votre réseau domestique.

1. Ouvrez l'appli Home Connect et scannez le code QR ci-après.



2. Suivez les instructions de l'appli Home Connect.

8.3 Réinitialiser la connexion

- ▶ Pour réinitialiser les connexions enregistrées avec le réseau domestique et Home Connect, maintenez enfoncées les touches **auto** et **b** simultanément jusqu'à ce que  s'éteigne.

8.4 Mise à jour logicielle

La fonction de mise à jour du logiciel permet d'actualiser le logiciel de votre appareil, par ex. pour l'optimiser, corriger des erreurs, effectuer des mises à jour liées à la sécurité ou proposer des fonctions et des services supplémentaires.

Pour cela, vous devez être enregistré comme utilisateur Home Connect, avoir installé l'application sur votre appareil mobile et vous être connecté au serveur Home Connect.

Dès qu'une mise à jour de logiciel est disponible, vous en êtes informé par l'application Home Connect et vous pouvez la lancer via l'application. Après un téléchargement réussi, vous pouvez lancer l'installation via l'application Home Connect, si vous vous trouvez dans votre réseau domestique WLAN (Wi-Fi). L'application Home Connect vous en informe dès que l'installation est réussie.

Remarques

- La mise à jour du logiciel comprend deux étapes.
 - La première étape est celle du téléchargement.
 - La deuxième étape concerne l'installation sur votre appareil.
- Pendant le téléchargement, vous pouvez continuer d'utiliser votre appareil. En fonction des réglages personnels dans l'application, les mises à jour de logiciel peuvent également être téléchargées automatiquement.
- L'installation dure quelques minutes. Pendant l'installation, vous ne pouvez pas utiliser votre appareil.
- En cas de mise à jour de sécurité, il est recommandé d'effectuer l'installation le plus rapidement possible.

8.5 Diagnostic à distance

Le service après-vente peut accéder à votre appareil via le diagnostic à distance si vous en faites la demande spécifique, si votre appareil est connecté au serveur Home Connect et si le diagnostic à distance est disponible dans le pays où vous utilisez l'appareil.

Conseil : Pour plus d'informations et pour connaître la disponibilité du service de diagnostic à distance dans votre pays, veuillez consulter la section Service/Support du site internet local : www.home-connect.com.

8.6 Protection des données

Suivez les consignes de protection des données. Lors de la première connexion de votre appareil à un réseau domestique branché à Internet, votre appareil transmet les catégories de données suivantes au serveur Home Connect (premier enregistrement) :

- Identifiant unique de l'appareil (constitué de codes d'appareil ainsi que de l'adresse MAC du module de communication Wi-Fi intégré).

- Certificat de sécurité du module de communication Wi-Fi (pour la protection des informations de la connexion).
- La version actuelle du logiciel et du matériel de l'électroménager.
- État d'une éventuelle restauration précédente des réglages d'usine.

Ce premier enregistrement prépare l'utilisation des fonctions Home Connect et ne s'avère nécessaire qu'au moment où vous voulez utiliser les fonctions Home Connect pour la première fois.

Remarque : Veuillez noter que les fonctions Home Connect ne sont utilisables qu'avec l'application Home Connect. Vous pouvez consulter les informations sur la protection des données dans l'application Home Connect.

9 Commande de la hotte depuis la table de cuisson

Vous pouvez connecter votre appareil à une table de cuisson assortie et contrôler ainsi les fonctions de votre appareil à partir de la table de cuisson. Si la table de cuisson et la hotte aspirant sont compatibles avec Home Connect, connectez les appareils dans l'application Home Connect. Pour cela, connectez les deux appareils avec Home Connect et suivez les instructions figurant dans l'application.

Remarques

- Observez les consignes de sécurité figurant dans cette notice d'utilisation de votre appareil et assurez-vous qu'elles sont respectées lorsque vous utilisez l'appareil via la commande de la hotte de cuisine.
- La commande de votre appareil a toujours priorité. À ce moment-là, une commande centralisée table/hotte n'est pas possible.
- Vous pouvez uniquement établir la connexion à la hotte aspirante via l'appli Home Connect. Les autres modes de connexion ne sont plus pris en charge.

10 Nettoyage et entretien

Pour que votre appareil reste longtemps opérationnel, nettoyez-le et entretenez-le avec soin.

10.1 Produits de nettoyage

Vous pouvez vous procurer les produits de nettoyage appropriés auprès du service après-vente ou sur la boutique en ligne.

ATTENTION !

Des produits nettoyants inappropriés peuvent endommager les surfaces de l'appareil.

- ▶ Ne pas utiliser de produits de nettoyage agressifs ou récurants.
- ▶ N'utilisez pas de nettoyants fortement alcoolisés.
- ▶ Ne pas utiliser de tampon en paille métallique ni d'éponge à dos récurant.
- ▶ Utilisez uniquement des nettoyants pour vitres, des racloirs à verre ou des produits d'entretien pour acier inox si ceux-ci sont recommandés dans les instructions de nettoyage de la pièce correspondante.
- ▶ Rincez soigneusement les tissus et éponges avant de les utiliser.

10.2 Nettoyer l'appareil

Nettoyez l'appareil comme indiqué, afin de ne pas endommager les différentes surfaces et pièces par un nettoyage incorrect ou par des produits de nettoyage non appropriés.

AVERTISSEMENT – Risque d'explosion !

Les nettoyants caustiques fortement alcalins ou acides peuvent provoquer des explosions lorsqu'ils entrent en contact avec des pièces d'aluminium situées dans le compartiment de nettoyage du lave-vaisselle.

- ▶ N'utilisez jamais de nettoyants caustiques fortement alcalins ou acides. Notamment, n'utilisez aucun produit de nettoyage d'origine commerciale ou industrielle pour nettoyer des pièces en aluminium, par exemple des filtres à graisse pour hottes aspirantes.

AVERTISSEMENT – Risque d'électrocution !

L'infiltration d'humidité peut occasionner un choc électrique.

- ▶ Avant le nettoyage, retirez la fiche secteur ou coupez le disjoncteur.
- ▶ Ne pas utiliser de nettoyeur vapeur ou haute pression pour nettoyer l'appareil.

AVERTISSEMENT – Risque de brûlures !

L'appareil devient chaud pendant son utilisation.

- ▶ Laissez refroidir l'appareil avant de le nettoyer.

AVERTISSEMENT – Risque de blessure !

Certaines pièces à l'intérieur de l'appareil peuvent présenter des arêtes vives.

- ▶ Nettoyez l'intérieur de l'appareil avec précaution.

Si l'appareil est utilisé par une autre personne via l'appli Home Connect pendant le nettoyage, il existe un risque accru de blessure.

► Déconnectez l'appareil de l'appli Home Connect avant de procéder au nettoyage.

1. Respectez les informations sur les produits de nettoyage.
2. Selon la surface, nettoyez comme suit :
 - Nettoyez les surfaces en acier inoxydable avec une lavette éponge et de l'eau chaude additionnée de produit de nettoyage dans le sens du brossage.
 - Nettoyez les surfaces laquées avec une lavette éponge et de l'eau chaude additionnée de produit de nettoyage.
 - Nettoyez l'aluminium avec un nettoyeur pour vitres et un chiffon doux.
 - Nettoyez le plastique avec un nettoyeur pour vitres et un chiffon doux.
 - Nettoyez le verre avec un nettoyeur pour vitres et un chiffon doux.
3. Séchez-les ensuite avec un chiffon doux.
4. Sur les surfaces en acier inoxydable, appliquez une fine pellicule de produit pour acier inox avec un chiffon doux.
Vous pouvez vous procurer les produits d'entretien pour acier inox auprès du service après-vente ou sur la boutique en ligne.

10.3 Nettoyer les éléments de commande et voyants

⚠ AVERTISSEMENT – Risque d'électrocution !

L'infiltration d'humidité peut occasionner un choc électrique.

► N'utilisez pas de tissu éponge mouillé.

1. Respectez les informations sur les produits de nettoyage.
2. Procédez au nettoyage en utilisant une lavette éponge humide et du produit de nettoyage chaud.
3. Séchez-les ensuite avec un chiffon doux.

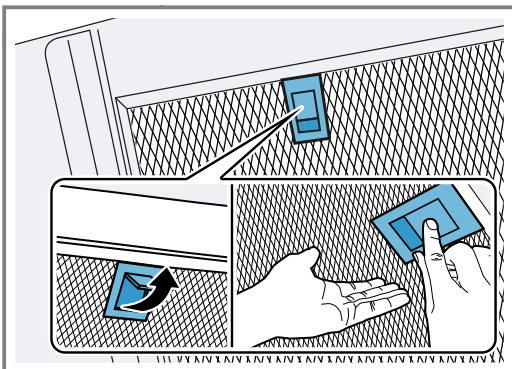
10.4 Démontez le filtre à graisse

1. ATTENTION !

Les filtres à graisse qui tombent peuvent endommager la table de cuisson qui se trouve en-dessous.

► Avec une main sous le filtre à graisse, interceptez ce dernier.

Ouvrez le loquet du filtre à graisse et rabattez le filtre à graisse.



2. Retirez les filtres à graisse des fixations.

Pour éviter l'égouttement de graisse, tenez les filtres à graisse à l'horizontale.

10.5 Nettoyage manuel des filtres à graisse

Les filtres à graisse filtrent la graisse issue de la vapeur de cuisson. Des filtres à graisse régulièrement nettoyés assurent un haut niveau d'absorption des graisses. Nous vous recommandons de nettoyer les filtres à graisse tous les 2 mois.

⚠ AVERTISSEMENT – Risque d'incendie !

Les dépôts de graisse dans les filtres à graisse peuvent s'enflammer.

► Nettoyez régulièrement le filtre à graisse.

Condition : Les filtres à graisse sont retirés.

→ "Démonter le filtre à graisse", Page 11

1. Respectez les informations sur les produits de nettoyage.
2. Faites tremper les filtres à graisse dans un produit de nettoyage chaud.
En présence de salissures tenaces, vous pouvez utiliser un dégraissant spécial. Vous trouverez un dégraissant auprès du service après-vente ou sur la boutique en ligne.
3. Nettoyez les filtres à graisse à l'aide d'une brosse.
4. Rincez-les soigneusement.
5. Laissez s'égoutter les filtres à graisse.

10.6 Nettoyage des filtres à graisse au lave-vaisselle

Les filtres à graisse filtrent la graisse issue de la vapeur de cuisson. Des filtres à graisse régulièrement nettoyés assurent un haut niveau d'absorption des graisses. Nous vous recommandons de nettoyer les filtres à graisse tous les 2 mois.

⚠ AVERTISSEMENT – Risque d'incendie !

Les dépôts de graisse dans les filtres à graisse peuvent s'enflammer.

► Nettoyez régulièrement le filtre à graisse.

ATTENTION !

Les filtres à graisse peuvent être endommagés s'ils se retrouvent coincés dans le lave-vaisselle.

► Ne coincez pas les filtres à graisse.

Remarque : Lorsque vous nettoyez un filtre à graisse au lave-vaisselle, de légères décolorations peuvent apparaître. Ces décolorations n'ont aucune influence sur le fonctionnement des filtres à graisse.

Condition : Les filtres à graisse sont retirés.

→ "Démonter le filtre à graisse", Page 11

1. Respectez les informations sur les produits de nettoyage.
2. Placez les filtres à graisse en vrac dans le lave-vaisselle.
Ne nettoyez pas les filtres à graisse très encrassés avec de la vaisselle.
En présence de salissures tenaces, vous pouvez utiliser un dégraissant spécial. Vous trouverez un dégraissant auprès du service après-vente ou sur la boutique en ligne.
3. Démarrez le lave-vaisselle.
Pour le réglage de la température, choisissez 70 °C maximum.

4. Laissez s'égoutter les filtres à graisse.

10.7 Monter le filtre à graisse

1. ATTENTION !

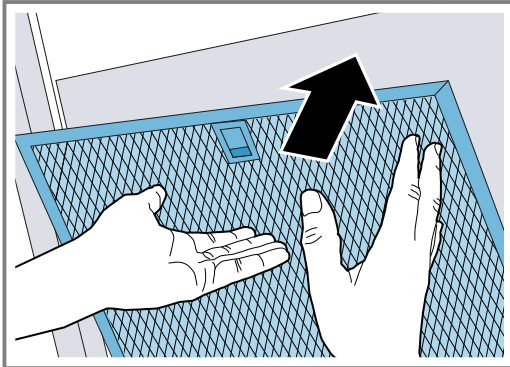
Les filtres à graisse qui tombent peuvent endommager la table de cuisson qui se trouve en-dessous.

- ▶ Avec une main sous le filtre à graisse, interceptez ce dernier.

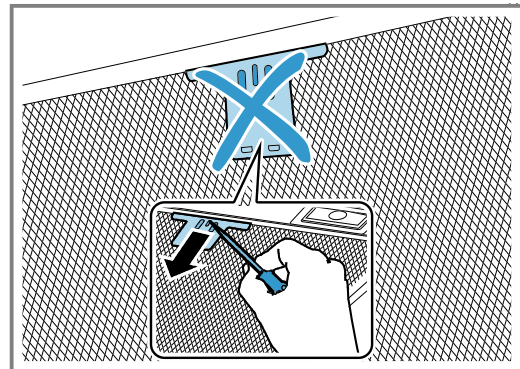
Remarque : Respectez la position correcte du filtre à graisse.

Insérez le filtre à graisse.

2. Engagez le loquet du filtre à graisse.



3. Si le filtre à graisse a été mal inséré, poussez avec précaution le loquet vers l'avant, retirez le filtre à graisse et insérez-le correctement.



11 Dépannage

Vous pouvez corriger par vous-même les petits défauts de votre appareil. Lisez les renseignements de dépannage avant de contacter le service consommateurs. Vous vous épargnez ainsi des dépenses inutiles.

⚠ AVERTISSEMENT – Risque de blessure !

Les réparations non conformes sont dangereuses.

- ▶ Seul un personnel qualifié est en droit d'effectuer des réparations sur l'appareil.
- ▶ Si l'appareil est défectueux, appeler le service après-vente.

→ "Service après-vente", Page 13

⚠ AVERTISSEMENT – Risque d'électrocution !

Les réparations non conformes sont dangereuses.

- ▶ Seul un personnel dûment qualifié peut entreprendre des réparations sur l'appareil.
- ▶ Seules des pièces de rechange d'origine peuvent être utilisées pour réparer l'appareil.
- ▶ Afin d'écartier tout danger quand le cordon d'alimentation secteur de cet appareil est endommagé, seul le fabricant ou son service après-vente ou toute autre personne de qualification équivalente est habilitée à le remplacer.

11.1 Dysfonctionnements

Défaut	Cause et dépannage
L'appareil ne fonctionne pas.	La fiche secteur du cordon d'alimentation secteur n'est pas branchée. <ul style="list-style-type: none"> ▶ Branchez l'appareil au réseau électrique. Le fusible dans le coffret à fusibles s'est déclenché. <ul style="list-style-type: none"> ▶ Vérifiez le fusible dans le boîtier à fusibles. L'alimentation électrique est tombée en panne. <ul style="list-style-type: none"> ▶ Vérifiez si l'éclairage du compartiment ou d'autres appareils dans la pièce.
L'éclairage par LED ne fonctionne pas.	Différentes causes sont possibles. <ul style="list-style-type: none"> ▶ Le remplacement des LED défectueuses est exclusivement réservé au fabricant, à son service après-vente, ou à un spécialiste agréé (installateur d'équipement électrique). ▶ Appelez le <ul style="list-style-type: none"> → "Service après-vente", Page 13.
L'éclairage des touches ne fonctionne pas.	L'unité de commande est défectueuse. <ul style="list-style-type: none"> ▶ Appelez le <ul style="list-style-type: none"> → "Service après-vente", Page 13.

12 Mise au rebut

12.1 Mettre au rebut un appareil usagé

La destruction dans le respect de l'environnement permet de récupérer de précieuses matières premières.

1. Débrancher la fiche du cordon d'alimentation secteur.
2. Couper le cordon d'alimentation secteur.
3. Éliminez l'appareil dans le respect de l'environnement.

Vous trouverez des informations sur les circuits actuels d'élimination auprès de votre revendeur spécialisé ou de l'administration de votre commune/ ville.



Cet appareil est marqué selon la directive européenne 2012/19/UE relative aux appareils électriques et électroniques usagés (waste electrical and electronic equipment - WEEE). La directive définit le cadre pour une reprise et une récupération des appareils usagés applicables dans les pays de la CE.

13 Service après-vente

Les pièces de rechange relatives au fonctionnement de l'appareil et conformes à l'ordonnance d'écoconception correspondante sont disponibles auprès de notre service après-vente pour une durée d'au moins 10 ans à partir de la mise sur le marché de votre appareil dans l'Espace économique européen.

Remarque : Dans le cadre des conditions de la garantie, le recours au service après-vente est gratuit.

Pour plus d'informations sur la durée et les conditions de la garantie dans votre pays, adressez-vous à notre service après-vente, à votre revendeur ou consultez notre site Web.

Lorsque vous contactez le service après-vente, vous avez besoin du numéro de produit (E-Nr.) et du numéro de fabrication (FD) de votre appareil.

Vous trouverez les données de contact du service après-vente dans la liste ci-jointe ou sur notre site Web.

13.1 Numéro de produit (E-Nr) et numéro de fabrication (FD)

Le numéro de série (E-Nr.) et le numéro de fabrication (FD) sont indiqués sur la plaque signalétique de l'appareil.

Selon le modèle, la plaque signalétique se trouve :

- à l'intérieur de l'appareil (retirer le filtre à graisse).
- sur la partie supérieure de l'appareil.

Pour retrouver rapidement les données de votre appareil et le numéro de téléphone du service consommateurs, n'hésitez pas à les recopier ailleurs.

14 Accessoires

Vous pouvez acheter des accessoires auprès du service après-vente ou sur notre site internet. Utilisez uniquement les accessoires d'origine, car ils sont parfaitement adaptés à votre appareil.

Les accessoires sont spécifiques à l'appareil. Lors de l'achat, indiquez toujours la désignation exacte de votre appareil (E-Nr.). → Page 13

Pour connaître les accessoires disponibles pour votre appareil, consultez notre boutique en ligne ou le service après-vente.
siemens-home.bsh-group.com

Accessoires	Référence
Kit de recyclage Clean Air Standard - étroit 260 mm	LZ21CGI14
Kit de recyclage Clean Air Standard - large 345 mm	LZ22CBI14

Accessoires	Référence
Filtre anti-odeur Clean Air Standard - étroit 260 mm	LZ31CXB14
Filtre anti-odeur Clean Air Standard - large 345 mm	LZ32CBB14
Kit de recyclage Clean Air Standard externe - étroit 260 mm	LZ57500
Kit de recyclage Clean Air Standard externe - large 345 mm	LZ57600
Filtre anti-odeur Clean Air Standard (remplacement)	LZ56200
Filtre anti-odeur Long Life (remplacement requis)	LZ00XXP00

15 Déclaration de conformité

BSH Hausgeräte GmbH déclare par la présente que l'appareil doté de la fonction Home Connect est conforme aux exigences fondamentales et aux autres dispositions applicables de la directive 2014/53/EU. Vous trouverez une déclaration de conformité RED détaillée sur Internet à l'adresse siemens-home.bsh-group.com sur la page de votre appareil dans les documents supplémentaires.

Bande de 2,4 GHz (2400–2483,5 MHz) : max. 100 mW
Bande de 5 GHz (5150–5350 MHz + 5470–5725 MHz) : max. 50 mW



	BE	BG	CZ	DK	DE	EE	IE	EL	ES
	FR	HR	IT	CY	LI	LV	LT	LU	HU
	MT	NL	AT	PL	PT	RO	SI	SK	FI
	SE	NO	CH	TR	IS	UK (NI)			

WLAN (Wi-Fi) de 5 GHz : uniquement destiné à un usage intérieur.

AL	BA	MD	ME	MK	RS	UK	UA
----	----	----	----	----	----	----	----

WLAN (Wi-Fi) de 5 GHz : uniquement destiné à un usage intérieur.

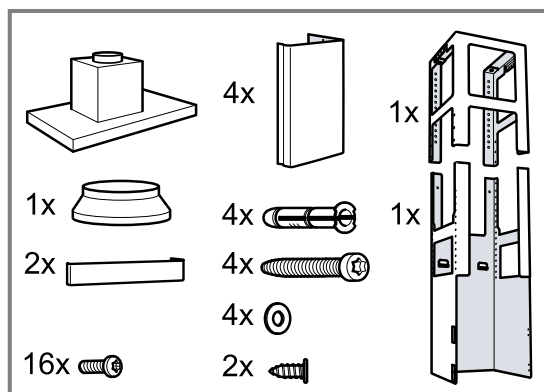
16 Instructions de montage

Respectez ces informations lors du montage de l'appareil.



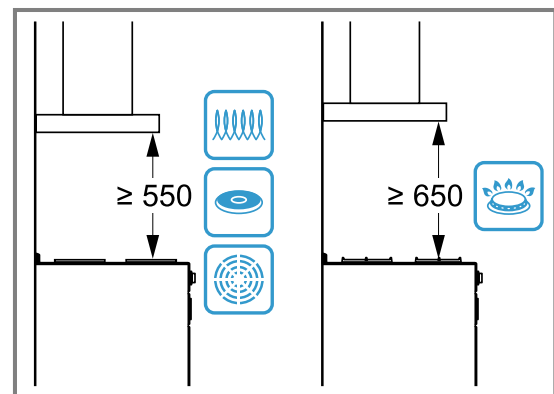
16.1 Contenu de la livraison

Après avoir déballé le produit, inspectez toutes les pièces pour détecter d'éventuels dégâts dus au transport et pour vous assurer de l'intégralité de la livraison.



16.2 Distances de sécurité

Respectez les distances de sécurité de l'appareil.

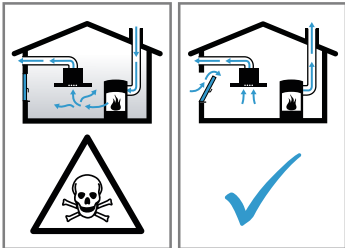


16.3 Installation en toute sécurité

Respectez les consignes de sécurité lorsque vous installez cet appareil.

⚠ AVERTISSEMENT – Risque d'empoisonnement !

Les gaz de combustion réaspirés peuvent provoquer un empoisonnement. Les foyers à combustion alimentés en air ambiant (par exemple appareils de chauffage au gaz, au fioul, au bois ou au charbon, les chauffe-eaux intégrés sous cuve, les chauffe-eaux accumulateurs) prélèvent l'air de combustion dans la pièce où ils sont installés et rejettent les gaz de fumée à l'extérieur par le biais d'un système spécifique (par ex., cheminée). Lorsque la hotte aspirante est en marche, elle prélève de l'air dans la cuisine et dans les pièces voisines. L'absence d'un apport d'air suffisant crée une pression négative. Les gaz toxiques provenant de la cheminée ou du conduit d'évacuation sont réaspirés dans les pièces d'habitation.



- ▶ En cas d'utilisation simultanée de l'appareil en mode évacuation extérieure et d'un foyer à combustion alimenté en air ambiant, veillez impérativement à ce que l'apport d'air soit toujours suffisant.
- ▶ Le fonctionnement sûr de l'appareil n'est possible que si la dépression dans la pièce où est installé le foyer ne dépasse pas 4 Pa (0,04 mbar). Cette valeur n'est réalisable que si l'apport d'air frais nécessaire à la combustion est assuré par des ouvertures non obturables, par exemple dans des portes ou fenêtres, associées à un caisson mural d'entrée et de sortie d'air, ou bien par d'autres moyens techniques. Un caisson mural d'entrée et de sortie d'air ne suffit pas à assurer la valeur minimale nécessaire.
- ▶ Demandez toujours conseil à un maître ramoneur compétent qui pourra évaluer l'ensemble du réseau de ventilation de la maison et vous proposer le moyen le mieux adapté pour l'aération.
- ▶ Si l'appareil est utilisé exclusivement en mode recirculation de l'air, le fonctionnement est possible sans restriction.

Les gaz de combustion aspirés peuvent conduire à l'empoisonnement.

- ▶ Lorsqu'une hotte est installée avec un foyer exploitant l'air ambiant, l'alimentation électrique de la hotte doit être munie d'un interrupteur de sécurité approprié.

Les gaz de combustion réaspirés peuvent provoquer un empoisonnement.

- ▶ Ne rejetez pas l'air sortant dans un conduit ou une cheminée en fonctionnement.
- ▶ Ne rejetez pas l'air sortant dans une gaine servant à aérer des locaux où sont installés des foyers à combustion.
- ▶ Si l'air sortant circule par un conduit ou une cheminée d'évacuation des gaz, vous devez d'abord obtenir l'accord d'un ramoneur compétent.

⚠ AVERTISSEMENT – Risque d'asphyxie !

Les enfants risquent de s'envelopper dans les matériaux d'emballage ou de les mettre sur la tête et de s'étouffer.

- ▶ Conserver les matériaux d'emballage hors de portée des enfants.
- ▶ Ne jamais laisser les enfants jouer avec les emballages.

⚠ AVERTISSEMENT – Risque d'incendie !

Les dépôts de graisse dans le filtre à graisse peuvent s'enflammer.

- ▶ Ne travaillez jamais avec une flamme nue à proximité de l'appareil (par ex. ne faites rien flamber).
- ▶ Installez l'appareil à proximité d'un foyer à combustibles solides (par ex. bois ou charbon) uniquement en présence d'un capot fermé et non amovible. Il ne doit pas y avoir de projection d'étincelles.
- ▶ Les distances de sécurité indiquées doivent être respectées, afin d'éviter une accumulation de chaleur.
- ▶ Respectez les indications relatives à vos appareils de cuisson. Si les instructions d'installation de l'appareil de cuisson spécifient une distance différente, tenir toujours compte de la plus grande distance. L'écart maximal s'applique si vous utilisez simultanément des foyers au gaz et à l'électricité.
- ▶ Montez l'appareil uniquement avec un seul côté directement à côté d'une colonne de rangement, d'un meuble haut ou d'un mur. La distance par rapport à une colonne de rangement, à un meuble haut ou à un mur doit être d'au moins 50 mm.

⚠ AVERTISSEMENT – Risque de blessure !

Des pièces à l'intérieur de l'appareil peuvent présenter des arêtes vives.

- ▶ Portez des gants de protection.

Si l'appareil n'est pas correctement fixé, il risque de tomber.

- ▶ Tous les éléments de fixation doivent être montés solidement et de façon sûre.

L'appareil est lourd.

- ▶ 2 personnes sont nécessaires pour déplacer l'appareil.

- ▶ Utilisez exclusivement des moyens appropriés.

L'appareil est lourd.

- ▶ L'appareil ne doit pas être directement monté dans les placoplâtres ou autres matières légères similaires.

- ▶ Pour garantir un montage correct, utilisez un matériau suffisamment stable et adapté à la situation de construction et au poids de l'appareil.

Des modifications sur la construction électrique ou mécanique sont dangereuses et peuvent conduire à des dysfonctionnements.

- ▶ N'effectuez aucune modification sur la construction électrique ou mécanique.

⚠ AVERTISSEMENT – Risque d'électrocution !

Les composants à arêtes vives à l'intérieur de l'appareil peuvent endommager le câble de raccordement.

- ▶ Ne pincez pas et ne coincez pas le câble de raccordement.

Un appareil endommagé ou un cordon d'alimentation secteur endommagé est dangereux.

- ▶ N'utilisez jamais un appareil endommagé.
- ▶ Ne tirez jamais sur le cordon d'alimentation secteur pour débrancher l'appareil du secteur. Débranchez toujours la fiche du cordon d'alimentation secteur.
- ▶ Si l'appareil ou le cordon d'alimentation secteur est endommagé, débranchez immédiatement le cordon d'alimentation secteur ou coupez le fusible dans le boîtier à fusibles.
- ▶ Appelez le service après-vente. → *Page 13*

Les réparations non conformes sont dangereuses.

- ▶ Seul un personnel dûment qualifié peut entreprendre des réparations sur l'appareil.
- ▶ Seules des pièces de rechange d'origine peuvent être utilisées pour réparer l'appareil.
- ▶ Afin d'écartier tout danger quand le cordon d'alimentation secteur de cet appareil est endommagé, seul le fabricant ou son service après-vente ou toute autre personne de qualification équivalente est habilitée à le remplacer.

Les installations non conformes sont dangereuses.

- ▶ Pour le raccordement et l'utilisation de l'appareil, respectez impérativement les indications figurant sur la plaque signalétique.
- ▶ L'appareil doit être branché uniquement à une source d'alimentation avec courant alternatif à l'aide d'une prise murale correctement installée et reliée à la terre.
- ▶ Le système à conducteur de protection de l'installation électrique de la maison doit être conforme.
- ▶ N'alimentez jamais l'appareil par l'intermédiaire d'un appareil de commutation externe, par ex. une minuterie ou une télécommande.
- ▶ Si l'appareil est encastré, la fiche du cordon d'alimentation secteur doit être aisément accessible. Si un accès libre est impossible, un dispositif de coupure omnipolaire doit être installé dans l'installation à câblage fixe, conformément aux conditions de la catégorie de surtension III et aux réglementations d'installation.
- ▶ Lors de l'installation de l'appareil, veiller à ce que le cordon d'alimentation secteur ne soit pas coincé ni endommagé.

16.4 Indications générales

Prenez en compte les remarques générales lors de l'installation.

- L'installation doit se faire en respectant les prescriptions actuellement en vigueur dans le bâtiment, ainsi que les prescriptions publiées par les compagnies distributrices d'électricité et de gaz.
- Lors de l'évacuation de l'air vicié, il convient de respecter les prescriptions officielles et légales, telles que celles établies par les autorités régionales.
- Pour atteindre l'appareil sans difficulté lors de l'entretien, choisissez un lieu d'installation facilement accessible.

- Les surfaces de l'appareil sont fragiles. Lors de l'installation, évitez de les endommager.

16.5 Remarques concernant le branchement électrique

Pour pouvoir connecter l'appareil électriquement en toute sécurité, respectez ces consignes.

⚠ AVERTISSEMENT – Risque d'électrocution !

À tout moment, il doit être possible de débrancher l'appareil du réseau électrique. L'appareil doit uniquement être raccordé à une prise de courant de sécurité installée de manière réglementaire.

- ▶ La prise du cordon d'alimentation secteur doit être librement accessible après le montage de l'appareil.
- ▶ Si cela n'est pas possible, un dispositif de coupure omnipolaire doit être installé dans l'installation électrique fixe conformément aux conditions de la catégorie de surtension III et aux prescriptions d'installation.

Seul un électricien qualifié est autorisé à procéder à l'installation électrique fixe. Nous vous recommandons d'installer un disjoncteur différentiel (interrupteur FI) dans le circuit d'alimentation de l'appareil.

Les composants à arêtes vives à l'intérieur de l'appareil peuvent endommager le câble de raccordement.

- ▶ Ne pincez pas et ne coincez pas le câble de raccordement.
- Les valeurs de raccordement sont indiquées sur la plaque signalétique. → *Page 13*
- La ligne de raccordement fait env. 1,30 m de long.
- Cet appareil est conforme aux dispositions CE régissant l'antiparasitage.
- Cet appareil est conforme à la classe de protection 1. Par conséquent, utilisez uniquement cet appareil avec une prise à conducteur de protection.
- Ne branchez pas l'appareil à l'alimentation électrique pendant l'installation.
- Assurez-vous que la protection contre les contacts accidentels est garantie par l'installation.

16.6 Remarques concernant la situation d'encastrement

- Cet appareil s'installe contre le plafond de la cuisine ou contre un faux plafond solidement suspendu.
- Pour l'installation d'accessoires spéciaux supplémentaires, respectez les instructions d'installation jointes.
- La largeur de la hotte aspirante doit être au moins aussi grande que celle de la table de cuisson.
- Pour capter de façon optimale les vapeurs de cuisson, installez l'appareil au centre, au-dessus de la plaque de cuisson.

16.7 Remarques concernant le conduit d'évacuation

Le fabricant de l'appareil n'assume aucune garantie pour les problèmes de fonctionnement liés à la tuyauterie.

- Utilisez un conduit d'évacuation court et droit avec un diamètre de conduit aussi grand que possible.

- Des conduits d'évacuation longs et rugueux, comportant plusieurs coudes ou ayant des diamètres trop petits réduisent la puissance d'aspiration et augmentent le bruit du ventilateur.
- Utilisez un conduit d'évacuation en matériau non inflammable.
- Pour éviter tout retour de condensat, montez le conduit d'évacuation de l'appareil avec 1° de pente.

16.8 Remarques sur le mode évacuation extérieure

En mode évacuation extérieure, un clapet anti-retour doit être installé.

Remarques

- Si aucun clapet anti-retour n'est fourni avec l'appareil, vous pouvez en obtenir un dans un commerce spécialisé.
- Si l'air sortant traverse la paroi extérieure, il convient d'utiliser un caisson télescopique mural.

16.9 Installation

Vérification du plafond

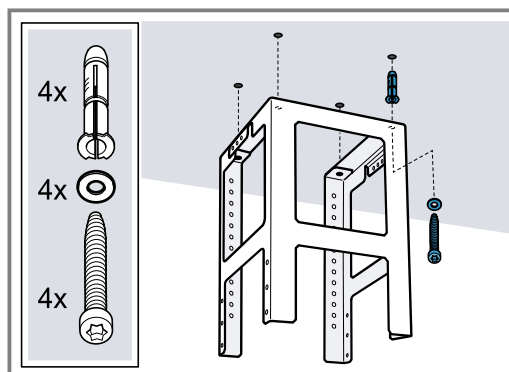
1. Vérifiez que le plafond est horizontal et qu'il a une capacité de charge suffisante.
2. La profondeur des trous percés doit correspondre à la longueur des vis.
Les chevilles doivent être solidement ancrées.
3. Utilisez les vis et les chevilles fournies uniquement pour la maçonnerie massive.
Il convient d'utiliser des moyens de fixation appropriés en présence d'autres matériaux de construction tels que placo-plâtre, béton cellulaire, briques Poroton, briques.
4. Le poids maximal de l'appareil est de 50 kg.

Monter le châssis-support supérieur

1. **Remarque :** Le châssis-support est réglable en hauteur par crans de 20 mm.

Avant le montage, définissez la hauteur totale du châssis-support et marquez l'emplacement des trous.

2. Au plafond, marquez l'emplacement du centre de l'appareil.
3. A l'aide du gabarit ci-joint, marquez les emplacements des vis sur le plafond.

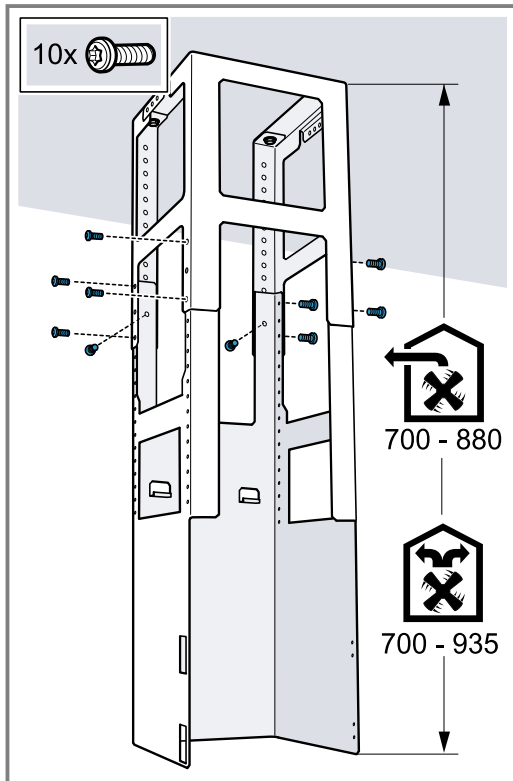


4. Pour les fixations, percez quatre trous de 8 mm de Ø et profonds de 80 mm, puis enfoncez les chevilles à fleur de la surface.
5. A l'aide de 4 vis, fixez la partie supérieure du châssis-support au plafond.

- Veillez à ce que le châssis-support se trouve dans la position correcte.
- L'étrier médian définit le côté privilégié et doit pointer en direction de l'élément de commande de la table de cuisson.

Monter le châssis-support inférieur

- ▶ Avec 10 vis, fixez les parties supérieure et inférieure du châssis-support à la hauteur totale définie.



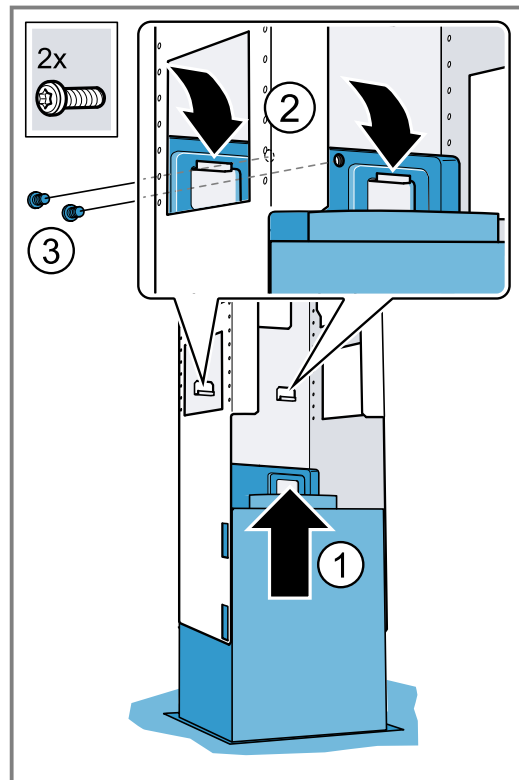
- Veillez à ce que le châssis-support inférieur se trouve dans la position correcte.
- Le côté ouvert doit être orienté en direction des éléments de commande de la table de cuisson.

Conseil : Vous pouvez réajuster le châssis-support ultérieurement en desserrant les vis de fixation.

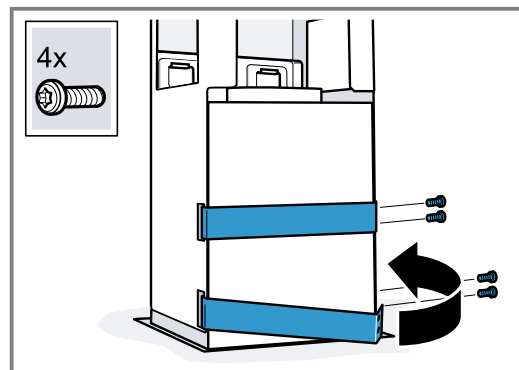
Monter l'appareil

1. Accrochez l'appareil par le bas dans le châssis-support. Veillez à ne pas coincer le cordon d'alimentation.

2. Fixez l'appareil sur le châssis-support à l'aide de 2 vis de blocage.



3. Accrochez l'étrier de sécurisation et vissez-le à fond.



Tuyauterie

Remarque : Si vous utilisez un tuyau en aluminium, lissez au préalable la zone de raccordement.

Nous recommandons d'utiliser un conduit d'évacuation de Ø 150 mm.

Réaliser le raccordement de l'évacuation de l'air (conduit d'évacuation de Ø 150 mm)

- ▶ Fixez le conduit d'évacuation directement au manchon d'évacuation puis étanchez.

Réaliser le raccordement de l'évacuation de l'air (conduit d'évacuation de Ø 120 mm)

1. Fixez le manchon réducteur au manchon d'évacuation.
2. Fixer le conduit d'évacuation contre le manchon réducteur.
3. Étanchez les zones de jonction.

Monter le capot de cheminée

⚠ AVERTISSEMENT – Risque de blessure !

Des pièces à l'intérieur de l'appareil peuvent présenter des arêtes vives.

- ▶ Portez des gants de protection.

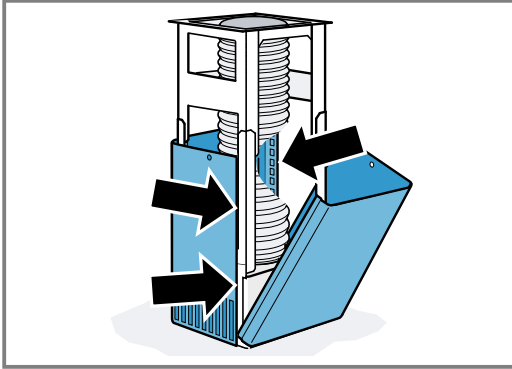
⚠ AVERTISSEMENT – Risque d'électrocution !

Les composants à arêtes vives à l'intérieur de l'appareil peuvent endommager le câble de raccordement.

- ▶ Ne pincez pas et ne coincez pas le câble de raccordement.

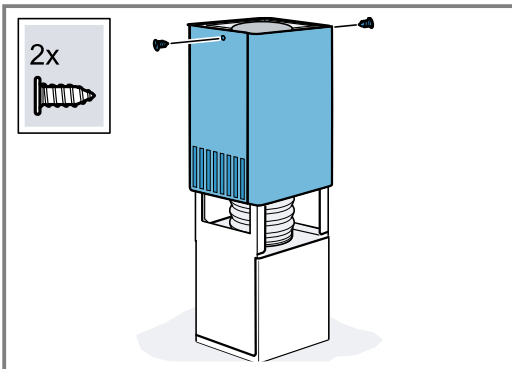
1. Pour séparer les éléments de cheminée, retirez le ruban adhésif ou sortez le capot de cheminée de son emballage de protection.
2. Le cas échéant, retirez les films protecteurs recouvrant les deux capots de cheminée.
3. **Remarque :** Pour éviter les rayures, placez des chiffons doux, à titre de protection, sur les bords du capot extérieur de la cheminée.

Posez sur l'appareil les deux pièces formant la partie supérieure du capot de cheminée et emboîtez-les ensemble.

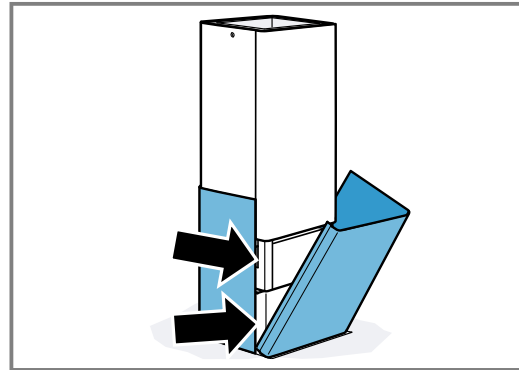


Remarque : Les ouïes du capot de cheminée doivent être orientées vers le bas.

4. Poussez le capot de la cheminée supérieur vers le haut et fixez-le avec 2 vis.



5. Posez sur l'appareil les deux pièces formant la partie inférieure du capot de cheminée et emboîtez-les ensemble.



FR Fabriqué par BSH Hausgeräte GmbH sous la licence de marque de Siemens AG

BSH Hausgeräte GmbH
Carl-Wery-Straße 34
81739 München, GERMANY
siemens-home.bsh-group.com



9001659819

(031212)

fr