

# SIEMENS

KI86V.., KI87V..

# Холодильно- морозильна комбінація

UK Керівництво з експлуатації



## Вміст

<b>1 Безпека</b> .....	<b>4</b>	<b>7 Основні відомості про користування</b> .....	<b>16</b>
1.1 Загальні вказівки .....	4	7.1 Увімкнення приладу .....	16
1.2 Використання за призначенням .....	4	7.2 Вказівки з експлуатації.....	16
1.3 Обмеження кола користувачів .....	4	7.3 Вимкніть прилад.....	16
1.4 Безпечне транспортування .....	4	7.4 Встановлення температури... ..	16
1.5 Безпечне встановлення.....	5	<b>8 Додаткові опції</b> .....	<b>17</b>
1.6 Безпечне користування.....	6	8.1 Функція «Супер» .....	17
1.7 Пошкоджений прилад.....	8	<b>9 Попереджувальний сигнал</b> ....	<b>17</b>
<b>2 Як запобігти матеріальним збиткам</b> .....	<b>10</b>	9.1 Сигнал попередження про відчинені дверцята .....	17
<b>3 Охорона довкілля й екологічне користування</b> .....	<b>10</b>	<b>10 Холодильне відділення</b> .....	<b>17</b>
3.1 Утилізація упаковки .....	10	10.1 Поради щодо зберігання продуктів у холодильному відділенні.....	17
3.2 Заощадження енергії.....	10	10.2 Температурні зони в холодильному відділенні.....	18
<b>4 Установлення й підключення</b> .....	<b>11</b>	10.3 Наклейка «ОК».....	18
4.1 Обсяг постачання .....	11	<b>11 Морозильна камера</b> .....	<b>18</b>
4.2 Вимоги до місця встановлення.....	11	11.1 Заморожувальна здатність..	18
4.3 Монтаж приладу.....	12	11.2 Максимальне використання площі морозильної камери .....	19
4.4 Підготовка приладу до першого використання.....	12	11.3 Поради щодо зберігання продуктів у морозильній камері .....	19
4.5 Підключення приладу до електромережі .....	12	11.4 Поради щодо заморожування свіжих продуктів .....	19
<b>5 Знайомство</b> .....	<b>13</b>	11.5 Термін зберігання заморожених продуктів при -18 °С.....	19
5.1 Прилад .....	13	11.6 Способи розморожування заморожених продуктів .....	20
5.2 Панель управління .....	14	<b>12 Розморожування</b> .....	<b>20</b>
<b>6 Устаткування</b> .....	<b>15</b>	12.1 Розморожування у холодильному відділенні.....	20
6.1 Полиця .....	15	12.2 Розморожування в морозильній камері .....	20
6.2 Контейнер під закуски .....	15		
6.3 Контейнер для фруктів та овочів .....	15		
6.4 Полиця у дверях.....	15		
6.5 Приладдя .....	15		

<b>13 Чищення та догляд .....</b>	<b>21</b>
13.1 Підготовка приладу до очищення .....	21
13.2 Чищення приладу.....	21
13.3 Очищення дренажного жолоба і дренажного отвору .....	22
13.4 Виймання елементів устаткування.....	22
<b>14 Усунення несправностей.....</b>	<b>25</b>
14.1 Порушення електропо- стачання .....	27
14.2 Виконання самоперевірки приладу.....	27
<b>15 Зберігання й утилізація.....</b>	<b>27</b>
15.1 Виведення приладу з экс- плуатації.....	27
15.2 Утилізація старих приладів..	28
<b>16 Сервісні центри .....</b>	<b>28</b>
16.1 Номер виробу (E-Nr.) і заводський номер (FD).....	28
<b>17 Технічні характеристики .....</b>	<b>29</b>



## 1 Безпека

Дотримуйтеся наступних правил техніки безпеки.

### 1.1 Загальні вказівки

- Будь ласка, уважно прочитайте цю інструкцію.
- Збережіть інструкцію й інформацію про прилад для пізнішого користування або для наступного власника приладу.
- Не підключайте прилад, якщо його пошкоджено під час транспортування.

### 1.2 Використання за призначенням

Цей прилад призначений тільки для вбудовування.

Користуйтеся приладом лише за таких умов:

- для охолодження й заморожування продуктів, а також для приготування кубиків льоду.
- у приватних домогосподарствах і в закритих приміщеннях побутового призначення.
- на висоті щонайбільше 2000 м над рівнем моря.

### 1.3 Обмеження кола користувачів

Діти віком від 8 років, а також особи з обмеженими фізичними, сенсорними або розумовими здібностями чи з браком досвіду та/або знань можуть користуватися цим приладом тільки під наглядом або після отримання вказівок із безпечного користування приладом і після того, як вони усвідомили можливі пов'язані з цим небезпеки.

Дітям заборонено гратися з приладом.

Дітям заборонено чистити й обслуговувати прилад без нагляду дорослих.

### 1.4 Безпечне транспортування

#### **УВАГА! – Небезпека травмування!**

Прилад важкий — піднімати його небезпечно для здоров'я.

- ▶ Ніколи не піднімайте прилад самотужки.

## 1.5 Безпечне встановлення

### **⚠ УВАГА! – Небезпека ураження електричним струмом!**

Монтаж, виконаний неналежним чином, може становити небезпеку для користувача.

- ▶ Прилад дозволено підключати до електромережі й експлуатувати лише відповідно до даних, зазначених на заводській таблиці.
- ▶ Прилад можна підключати до електромережі змінного струму тільки через заземлену розетку, змонтовану згідно з чинними нормами.
- ▶ Заземлювальний провід електричної системи оселі має бути прокладений згідно з чинними нормами.
- ▶ Забороняється використання приладу в приміщеннях, де електрична мережа не обладнана заземлювальним проводом.
- ▶ В жодному разі не підключайте прилад до зовнішнього розподільного пристрою для живлення, наприклад, таймера або пульта дистанційного керування.
- ▶ Якщо пристрій встановлено, до мережевого штекера мережного кабелю повинен бути забезпечений вільний доступ, або, якщо це неможливо, у стаціонарно змонтованій електричній системі потрібно встановити роз'єднувач відповідно до місцевих технічних умов.
- ▶ Установлюючи прилад, пильнуйте, щоб не перетиснути й не пошкодити кабель живлення.

Пошкоджена ізоляція кабелю живлення — джерело небезпеки.

- ▶ Не допускайте контакту кабелю живлення з джерелами тепла.

### **⚠ УВАГА! – Небезпека вибуху!**

Якщо вентиляційні отвори приладу перекриті, у разі негерметичності холодильного контуру може утворитися легкозаймиста газоповітряна суміш.

- ▶ Не перекривайте вентиляційні отвори в корпусі пристрою або в монтажному корпусі.

### **⚠ УВАГА! – Небезпека пожежі!**

Застосовувати подовжений кабель живлення й недозволені адаптери небезпечно.

- ▶ Не застосовуйте подовжувачі або багатомісні розетки.
- ▶ Застосовуйте лише адаптери, які дозволив виробник.
- ▶ Якщо шнур живлення є коротким і немає довшого шнура живлення, зверніться до професійної електромайстерні, щоб адаптувати місце монтажу вдома.

Рухомі багатомісні розетки або переносні блоки живлення можуть перегріватися і стати причиною пожежі.

- ▶ Не розміщуйте рухомі багатомісні розетки або переносні блоки живлення на задній стороні приладу.

## **1.6 Безпечне користування**

### **⚠ УВАГА! – Небезпека ураження електричним струмом!**

Рідина, що витекла, може спричинити ураження електричним струмом.

- ▶ Використовуйте прилад лише в закритих приміщеннях.
- ▶ Бережіть прилад від високої температури й вологи.
- ▶ Не можна чистити прилад за допомогою парового або високотискового приладу.

### **⚠ УВАГА! – Небезпека удущення!**

Діти можуть натягти пакувальні матеріали собі на голову або загорнутися в них і задихнутися.

- ▶ Бережіть пакувальні матеріали від дітей.
- ▶ Не дозволяйте дітям гратися з пакувальним матеріалом.

Діти можуть удихнути чи проковтнути дрібні деталі й унаслідок цього задихнутися.

- ▶ Бережіть дрібні деталі від дітей.
- ▶ Не дозволяйте дітям гратися з дрібними деталями.

### **⚠ УВАГА! – Небезпека вибуху!**

Якщо контур холодоагенту пошкоджений, легкозаймистий холодоагент може витекти і спричинити вибух.

- ▶ Для прискорення розморожування використовуйте лише механічні пристрої або засоби, рекомендовані виробником.

- ▶ Відокремлюйте заморожені продукти тупим предметом, наприклад дерев'яною ручкою ложки.

Продукти, що містять горючі гази та вибухові речовини, можуть вибухнути, наприклад, аерозольні балони.

- ▶ Не зберігайте в приладі продукти, що містять горючі гази або вибухонебезпечні речовини.

### **⚠ УВАГА! – Небезпека пожежі!**

Електричні прилади (наприклад, нагрівачі або морозивниці) можуть спричинити пожежу.

- ▶ Не використовуйте електричні прилади всередині приладу.

### **⚠ УВАГА! – Небезпека травмування!**

Посудини з газованими напоями можуть тріснути.

- ▶ Морозильна камера не призначена для зберігання ємностей із газованими напоями.

Можливе травмування очей в результаті витоку легкозаймистого холодоагенту і шкідливих газів.

- ▶ Бережіть труби холодильного контуру, а також ізоляцію від пошкоджень.

### **⚠ УВАГА! – Небезпека обмороження!**

Контакт із замороженими продуктами і холодними поверхнями може призвести до травми від холоду.

- ▶ Категорично заборонено класти до рота заморожені продукти, щойно вийняті з морозильної камери.
- ▶ Уникайте довготривалого контакту шкіри із замороженими продуктами, льодом і поверхнями в морозильній камері.

### **⚠ УВАГА – Небезпека шкоди здоров'ю!**

Щоб уникнути забруднення продуктів, необхідно дотримуватися наступних інструкцій.

- ▶ Якщо дверцята відкриті протягом тривалого часу, у відділеннях приладу може значно підвищуватися температура.
- ▶ Регулярно очищуйте поверхні, які можуть контактувати з продуктами і відкритими дренажними системами.

- ▶ Зберігайте сире м'ясо і рибу у відповідних контейнерах в холодильнику. Не допускайте їх контакту з іншими продуктами, а також стікання рідин на розташовані поруч продукти.
- ▶ Якщо холодильник/морозильна камера залишатиметься порожнім протягом тривалого часу, вимкніть його, розморозьте, очистіть і залиште дверцята відкритими, щоб запобігти появі цвілі.

Елементи приладу, виготовлені з металу або які виглядають металевими, можуть містити алюміній. При контакті кислих продуктів з алюмінієм іони алюмінію можуть бути перенесені у продукти харчування.

- ▶ Не вживайте забруднені продукти.

## 1.7 Пошкоджений прилад

### **⚠ УВАГА! – Небезпека ураження електричним струмом!**

Пошкоджений прилад або пошкоджений мережний кабель — джерело небезпеки.

- ▶ Ніколи не користуйтеся пошкодженим приладом.
  - ▶ Не тягніть за мережний кабель, щоб від'єднати прилад від мережі. Завжди тягніть тільки за мережний штекер мережного кабелю.
  - ▶ Якщо прилад або мережний кабель пошкоджений, негайно від'єднайте мережевий штекер розподільного блока або вимкніть запобіжник у розподільному блоці.
  - ▶ Зателефонуйте до сервісного центру. → *Стор. 28*
- Ремонтні роботи, виконані неналежним чином, можуть складати небезпеку для користувача.
- ▶ Ремонтувати прилад дозволено тільки фахівцям.
  - ▶ Для ремонту приладу дозволяється використовувати лише оригінальні запчастини.
  - ▶ У разі пошкодження мережного або з'єднувального кабелю цього приладу його потрібно замінити спеціальним мережним або з'єднувальним кабелем, який можна замовити у виробника або в сервісному центрі.



**⚠ УВАГА! – Небезпека пожежі!**

Пошкодження труб може призвести до витoku і займання легкозаймистого холодоагенту і шкідливих газів.

- ▶ Уникайте контакту з вогнем та джерелами займання поблизу приладу.
- ▶ Провітріть приміщення.
- ▶ Вимкніть прилад. → *Стор. 16*
- ▶ Вийміть штепсельну вилку кабелю живлення з розетки або вимкніть запобіжник на електричному щиті.
- ▶ Зателефонуйте до сервісної служби. → *Стор. 28*

## 2 Як запобігти матеріальним збиткам

### УВАГА!

Забороняється сідати та вставати на цоколь, висувні елементи і дверцята приладу оскільки це може призвести до пошкодження приладу.

- ▶ Не ставайте та не спирайтеся на опорну частину, висувні полиці або дверцята приладу.

Внаслідок забруднення олією або жиром пластмасові елементи та ущільнення дверцят можуть стати пористими.

- ▶ Не допускайте забруднення пластмасових елементів і ущільнення дверцят олією або жиром.

Частини приладу, виготовлені з металу або які мають вигляд металу, можуть містити алюміній.

При контакті з продуктами, що містять кислоту відбувається корозія алюмінію та зміна кольору.

- ▶ Зберігайте продукти у приладі лише упакованими.

При митті елементів устаткування та приладдя в посудомийній машині вони можуть деформуватися або змінити колір.

- ▶ Забороняється мити елементи оснащення та приладдя у посудомийній машині.

## 3 Охорона довкілля й ощадливе користування

### 3.1 Утилізація упаковки

Пакувальні матеріали екологічно безпечні і можуть використовуватися повторно.

- ▶ Окремі складники потрібно розсортувати й утилізувати роздільно.

### 3.2 Заощадження енергії

Якщо ви будете виконувати ці вказівки, прилад споживатиме менше електроенергії.

#### Вибір місця встановлення

- Бережіть прилад від прямого потрапляння сонячних променів.
- Встановлюйте прилад якомога далі від радіаторів опалення, плит та інших джерел тепла:
  - Дотримуйтеся відстані 30 мм до електричних та газових плит.
  - Дотримуйтеся відстані 300 мм до печей на рідкому або твердому паливі.
- Не закривайте і не перекривайте зовнішні вентиляційні отвори.

#### Заощадження електроенергії при використанні

**Зауваження:** Розташування елементів оснащення не впливає на споживання енергії приладом.

- Відкривайте прилад лише на короткий час і обережно його зачиняйте.
- Не закривайте і не перекривайте внутрішні вентиляційні отвори або зовнішні вентиляційні отвори.

- Придбані харчові продукти слід транспортувати в сумці-холодильнику та якнайшвидше класти в прилад.
- Перед встановленням на зберігання дайте продуктам і напоям охолонути.
- Заморожені продукти для розморожування слід класти в холодильне відділення, щоб холод від них не марнувався.
- Завжди залишайте місце між продуктами й задньою стінкою приладу.
- Регулярно розморожуйте морозильну камеру.

## 4 Установлення й підключення

### 4.1 Обсяг постачання

Перевірте після розпаковування всі деталі на предмет можливого пошкодження під час транспортування, а також комплектність поставки. У разі наявності претензій зверніться до продавця приладу або до нашого сервісного центру → Стор. 28.

В комплект входять:

- Прилад для будування
- Устаткування та приладдя<sup>1</sup>
- Монтажне приладдя
- Інструкція з монтажу
- Інструкція з експлуатації
- Перелік сервісних служб
- Гарантійний талон<sup>2</sup>
- Наклейка з інформацією про енергоспоживання

<sup>1</sup> Залежно від комплектації приладу

<sup>2</sup> Не в усіх країнах

- Інформація про споживання електроенергії та рівень шуму

### 4.2 Вимоги до місця встановлення

#### **⚠ УВАГА!** **Небезпека вибуху!**

У занадто тісному приміщенні при витокі холодоагенту може утворитися вибухова повітряно-газова суміш.

- ▶ Встановлюйте прилад лише у приміщенні площею щонайменше 1 м<sup>3</sup> на 8 г холодоагенту. Кількість холодоагенту зазначена на фірмовій табличці. → "Прилад", Мал. **1**/**3**, Стор. 14

Вага приладу залежно від моделі може становити до 65 кг. Щоб витримати вагу приладу, поверхня має бути достатньо стабільною.

#### **Допустима температура у приміщенні**

Допустима температура в приміщенні залежить від кліматичного класу приладу.

Кліматичний клас зазначено на заводській табличці. → "Прилад", Мал. **1**/**3**, Стор. 14

Кліматичний клас	Допустима температура у приміщенні
SN	10–32 °C
N	16–32 °C
ST	16–38 °C
T	16–43 °C

## **uk** Установлення й підключення

У межах допустимого діапазону температури прилад має повну роботоздатність.

Якщо прилад, що належить до кліматичного класу SN але працює в приміщенні з більш низькою температурою, небезпека пошкодження приладу не з'являється лише за умови, якщо температура не опускається нижче 5 °С.

### **Розміри ніші**

Враховуйте розміри ніші при вбудовуванні приладу в меблеву нішу. У разі відхилень можливі проблеми з установленням приладу.

### **Глибина ніші**

Встановіть прилад на рекомендованій глибині ніші 560 мм.

При меншій глибині ніші дещо збільшується споживання енергії. Глибина ніші має становити щонайменше 550 мм.

### **Ширина ніші**

Під прилад потрібна меблева ніша з внутрішньою шириною принаймні 560 мм.

### **Встановлення приладів один над або під іншим і поруч один з одним**

Якщо потрібно розташувати 2 охолоджувальних пристрої один над одним або поруч один з одним, необхідно залишити між ними відстань щонайменше 150 мм. Для окремих приладів можливе встановлення без дотримання мінімальної відстані. Дізнайтеся цю інформацію у спеціалізованому магазині або у проектувальника кухні.

## **4.3 Монтаж приладу**

- ▶ Встановіть прилад відповідно до вимог посібника з монтажу, що додається.

## **4.4 Підготовка приладу до першого використання**

1. Вийміть інформаційні матеріали.
2. Зніміть захисну плівку і транспортні кріплення, такі як клейка стрічка і картон.
3. Перед першим використанням очистіть прилад. → *Стор. 21*

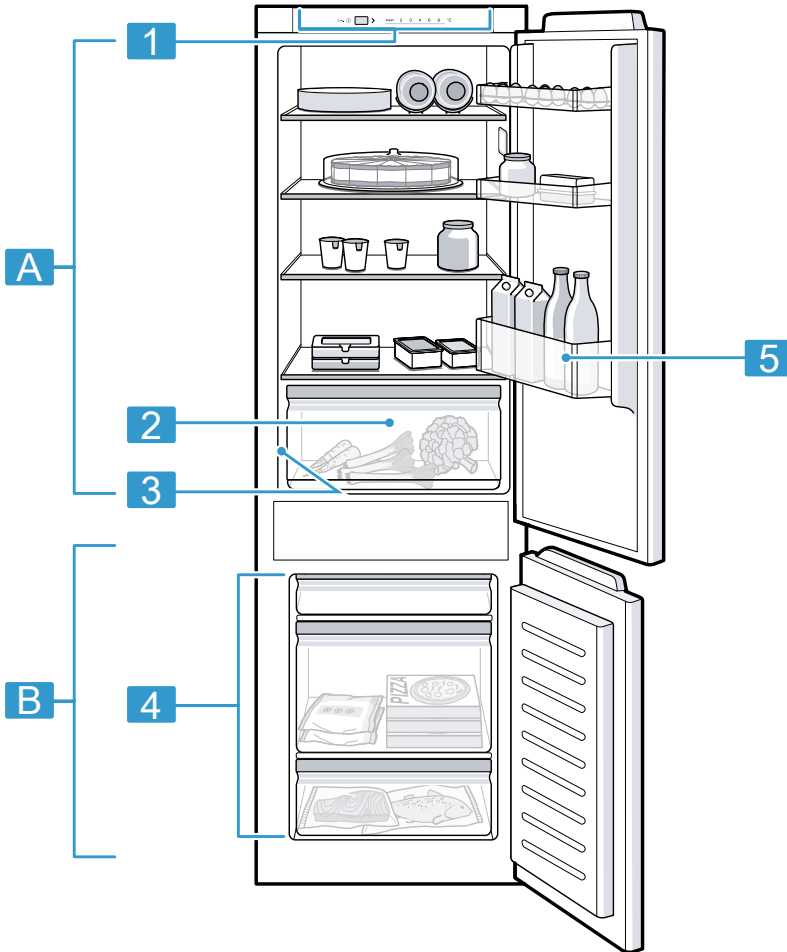
## **4.5 Підключення приладу до електромережі**

1. Вставте штекер кабелю живлення в прилад.
  2. Штепсельну вилку кабелю живлення вставте в розетку неподалік від приладу.  
Приєднувальні параметри приладу наведено на заводській табличці. → "Прилад", Мал. **1/3**, *Стор. 14*
  3. Перевірте, чи міцно вставлено штекер у розетці.
- ✓ Тепер прилад готовий до експлуатації.

## 5 Знайомство

### 5.1 Прилад

Тут можна познайомитися зі складниками приладу.



**1**

**A** Холодильне відділення  
→ Стор. 17

**B** Морозильна камера  
→ Стор. 18

**1** Панель управління  
→ Стор. 14

**2** Контейнер для фруктів та  
овочів → Стор. 15

**3** Заводська табличка  
→ Стор. 29

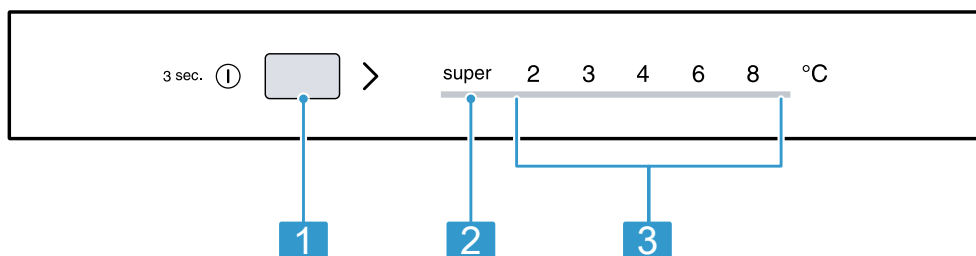
**4** Контейнер для заморожених  
продуктів → Стор. 23

**5** Полиця у дверях для вели-  
ких пляшок → Стор. 15

**Зауваження:** Устаткування та роз-  
мір вашого приладу можуть від-  
різнятися від зображених.

## 5.2 Панель управління

За допомогою панелі управління можна налаштувати функції приладу й одержувати інформацію про його робочий стан.



### 2

**1** > Встановлення температури  
в холодильному відділенні.

**2** super Світиться, якщо функ-  
ція «Супер» увімкнута.

**3** Відображення заданої  
температури холодильного  
відділення в °C.

## 6 Устаткування.

Комплектація приладу залежить від моделі.

### 6.1 Полиця

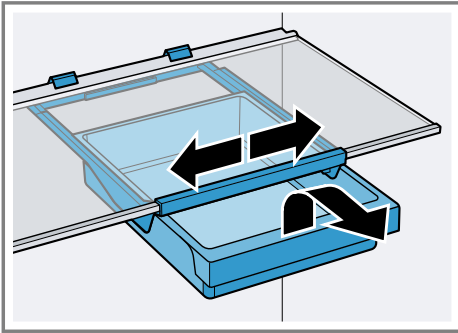
Якщо потрібно переставити полиці, вийміть їх і переставте на інше місце.

→ "Виймання полиць", Стор. 22

### 6.2 Контейнер під закуски

Зберігайте у контейнері під закуски запаковані продукти або невеликі снеки.

Можна вийняти контейнер під закуски. Для цього контейнер необхідно припідняти та витягти. Кріплення контейнера під закуски можна пересувати.



### 6.3 Контейнер для фруктів та овочів

Зберігайте свіжі фрукти і овочі в контейнері для овочів і фруктів запакованими.

Накрийте нарізані фрукти та овочі або зберігайте їх у герметичній упаковці.

Залежно від кількості та видів овочів і фруктів, що зберігаються, у контейнері може утворюватися конденсат.

Витріть конденсат сухою тканиною. Для збереження якості і смаку зберігайте чутливі до холоду фрукти й овочі, такі як ананаси, банани, цитрусові, огірки, кабачки, перець, помідори і картоплю, не у приладі за температури приблизно від 8 °C до 12 °C.

### 6.4 Полиця у дверях

Якщо потрібно переставити полицю у дверях, можна вийняти її і вставити в інше місце.

→ "Виймання полиць у дверях", Стор. 23

### 6.5 Приладдя

Використовуйте оригінальне приладдя. Воно розроблене для вашого приладу.

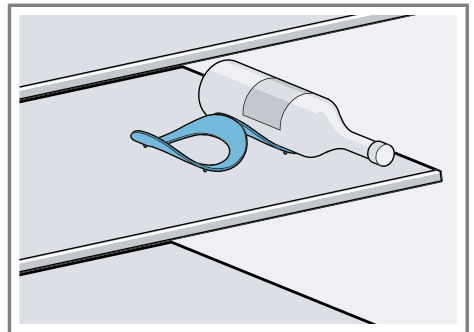
Приладдя залежить від моделі приладу.

#### Поличка для яєць

Для безпечного зберігання яєць використовуйте лоток для яєць.

#### Варіативна полиця для пляшок

Безпечно зберігайте пляшки на варіативній полиці для пляшок.



#### Ємність для кубиків льоду

Використовуйте ємність для кубиків льоду для приготування кубиків льоду.

## Приготування кубиків льоду

Використовуйте для приготування кубиків льоду тільки питну воду.

1. Заповніть ємність для кубиків льоду питною водою на  $\frac{3}{4}$  і поставте в морозильну камеру.

Примерзлі до ємності кубики льоду можна відокремлювати тупим предметом, наприклад дерев'яною ручкою ложки.

2. Для виймання кубиків льоду трохи потримайте ємність для кубиків льоду під проточною водою або переверніть її.

---

## 7 Основні відомості про користування

### 7.1 Увімкнення приладу

1. Натисніть **3 sec.** ①.

**Зауваження:** Якщо раніше прилад був вимкнений за допомогою панелі управління, натисніть і утримуйте **3 sec.** ① протягом 3 секунд.

- ✓ Прилад починає нагнітати холод.
2. Задайте бажану температуру.  
→ *Стор. 16*

### 7.2 Вказівки з експлуатації

- При увімкненні приладу встановлена температура буде досягнута лише через декілька годин.  
Не закладайте продукти, поки не буде досягнута встановлена температура.
- Корпус приладу біля морозильної камери тимчасово нагрівається. Це запобігає утворенню конденсату в районі ущільнення дверцят.

- Якщо закрити двері, в камері холодильника може з'явитись від'ємний тиск. Відчинити дверцята приладу знову буде досить важко. Зачекайте, поки тиск вирівняється.
- Температура у приладі змінюється через такі умови:
  - Частота відкривання пристрою
  - Об'єм завантаження
  - Температура свіжих закладених продуктів
  - Температура довкілля
  - Пряме сонячне проміння

### 7.3 Вимкніть прилад

- ▶ Натисніть **3 sec.** ①.

### 7.4 Встановлення температури

#### Встановлення температури у холодильному відділенні

- ▶ Натискайте **>**, поки індикатор температури не відобразить потрібне налаштування температури.

Рекомендована температура в холодильному відділенні становить 4 °С.

→ *"Наклейка «ОК»", Стор. 18*

#### Встановлення температури у морозильній камері

- ▶ Для встановлення температури у морозильній камері змініть температуру в холодильному відділенні → *Стор. 16*.

Температура у холодильному відділенні впливає на температуру в морозильній камері. Вища температура в холодильному відділенні призведе до підвищення температури в морозильній камері.



## 8 Додаткові опції

Ознайомтесь, які додаткові опції має ваш прилад.

### 8.1 Функція «Супер»

Завдяки Функція «Супер» холодильне відділення та морозильна камера охолоджуються сильніше. Увімкніть Функція «Супер» на 4-6 годин, перш ніж закладати більше 2 кг продуктів. Використовуйте Функція «Супер», щоб скористатися можливостями заморожування.

→ "Заморожувальна здатність",  
Стор. 18

**Зауваження:** Якщо увімкнено Функція «Супер», рівень шуму може бути вищим за звичайний.

#### Увімкніть Функція «Супер»

- ▶ Натискайте >, поки не засвітиться "super".

**Зауваження:** Приблизно через 48 годин прилад повертається в нормальний режим роботи.

#### Функція «Супер» Вимкнення

- ▶ Натисніть >.

## 9 Попереджувальний сигнал

### 9.1 Сигнал попередження про відчинені дверцята

Якщо дверцята приладу надовго залишили відчиненими, вмикається попереджувальний сигнал.

Лунає попереджувальний сигнал і блимають індикатори температури.

Через 10 хвилин почне блимати внутрішнє освітлення.

### Вимкнення звукового сигналу попередження про відчинені дверцята

- ▶ Зачиніть дверцята приладу або натисніть >.
- ✓ Звуковий сигнал вимикається.

## 10 Холодильне відділення

У холодильному відділенні можна зберігати м'ясо, ковбасу, рибу, молочні продукти, яйця, попередньо оброблені страви та хлібобулочні вироби.

Температура регулюється в діапазоні від 2 °C до 8 °C.

В холодильнику можна впродовж нетривалого терміну зберігати навіть продукти, що швидко псуються. Чим нижча температура вибрана, тим довше продукти залишаються свіжими.

### 10.1 Поради щодо зберігання продуктів у холодильному відділенні

- Закладайте лише свіжі та непошкоджені продукти.
- Зберігайте продукти в щільній упаковці або накритими.
- Щоб не порушити циркуляцію повітря і не перешкоджати заморожуванню продуктів, не розміщуйте продукти впритул біля задньої стінки морозильного відділення.
- Теплі страви та напої слід спочатку охолодити.
- Звертайте увагу на зазначені виробниками терміни придатності або строки зберігання.

## 10.2 Температурні зони в холодильному відділенні

Циркуляція повітря в холодильному відділенні створює різні температурні зони.

### Найхолодніша зона

Найхолодніша зона розташована між витісною стрілкою в бічній частині приладу та полицею під нею.

**Порада:** В найхолоднішій зоні слід зберігати продукти, які швидко псуються (наприклад, рибу, ковбасні вироби та м'ясо).

### Найтепліша зона

Найтепліша зона — у верхній частині дверцят.

**Порада:** Зберігайте в зоні найвищої температури продукти з тривалим терміном зберігання, наприклад, твердий сир та вершкове масло. Таким чином, аромат сиру продовжуватиме розкриватись, а консистенція вершкового масла залишатиметься м'якою.

## 10.3 Наклейка «OK»

За допомогою наклейки «OK» можна перевірити, чи досягається в холодильному відділенні рекомендований для зберігання продуктів діапазон температур не вище +4 °C.

Не на всіх моделях є наклейка «OK».

Якщо на наклейці не відображається «OK», поступово знизьте температуру.

→ "Встановлення температури у холодильному відділенні", Стор. 16

Після введення приладу в експлуатацію до досягнення заданої температури може минути до 12 годин.



Правильне задане значення

## 11 Морозильна камера

У морозильній камері можна зберігати заморожені продукти, заморозувати продукти і готувати кубики льоду.

Температура в морозильній камері залежить від температури в холодильному відділенні.

Для довготривалого зберігання продуктів харчування підходить температура не вище -18 °C.

Зберігання продуктів замороженими дозволяє протягом тривалого часу зберігати продукти, що швидко псуються. Низькі температури сповільнюють або запобігають псуванню продуктів.

### 11.1 Заморожувальна здатність

Заморожувальна здатність — це кількість продуктів, які можна глибоко заморозити впродовж декількох годин.

Дані заморожувальної здатності зазначено на фірмовій табличці.

→ "Прилад", Мал. 1/3, Стор. 14

### Умови, необхідні для використання максимальної заморожувальної здатності

1. Прибл. за 24 години до закладання свіжих продуктів увімкніть Функція «Супер».  
→ "Увімкніть Функція «Супер»", Стор. 17
2. Спочатку покладіть продукти у верхній контейнер для заморожених продуктів.

## 11.2 Максимальне використання площі морозильної камери

Ознайомтесь, як розмістити максимальну кількість продуктів у морозильній камері.

1. Вийміть всі елементи оснащення з морозильної камери.  
→ *Стор. 22*
2. Розмістіть продукти безпосередньо на полицях і дні морозильного відділення.

## 11.3 Поради щодо зберігання продуктів у морозильній камері

- Зберігайте продукти в герметичній упаковці.
- Заморожені продукти не мають торкатися вже заморожених.
- Продукти у контейнерах для заморожених продуктів слід розподіляти якомога рівномірніше.
- Щоб повітря могло безперешкодно циркулювати в приладі, встановлюйте контейнер для заморожених продуктів до упору.

## 11.4 Поради щодо заморожування свіжих продуктів

- Заморожуйте лише свіжі продукти харчування, які не мають ознак псування.
- Заморожуйте продукти порційно.
- Попередньо оброблені продукти підходять краще, ніж сирі.
- Перед заморожуванням вимийте, наріжте і зланшуйте овочі.
- Перед заморожуванням фруктів помийте їх, видаліть зерна/кісточки, за потреби зніміть шкірку/

почистіть, за потреби додайте цукор або розчин лимонної кислоти.

- До продуктів, придатних для заморожування, належать хлібобулочні вироби, риба і морепродукти, м'ясо, дичина та птиця, яйця без шкаралупи, сир, вершкове масло, готові страви і залишки готових страв.
- До продуктів, непридатних для заморожування, належать салат, редис, яйця в шкарлупі, виноград, сирі яблука і груші, йогурт, сметана, вершки і майонез.

## Упакування заморожених продуктів

Відповідний матеріал упаковки і правильний тип упаковки необхідні для підтримання якості продукту і запобігання опіку від заморожування.

1. Покладіть продукти в упаковку.
2. Витисніть повітря.
3. Герметично закрийте упаковку, щоб продукти не втратили смак і не висохли.
4. Напишіть на упаковці вміст та дату заморожування.

## 11.5 Термін зберігання заморожених продуктів при $-18\text{ }^{\circ}\text{C}$

Продукт	Час зберігання
Риба, ковбасні вироби, попередньо оброблені страви, хлібобулочні вироби	до 6 місяців
Птиця, м'ясо	до 8 місяців
Овочі, фрукти	до 12 місяців

У друкованому календарі строків зберігання зазначено максимальні строки зберігання продуктів за постійної температури  $-18\text{ }^{\circ}\text{C}$  (у місяцях).

## 11.6 Способи розморожування заморожених продуктів

### УВАГА

#### Небезпека шкоди здоров'ю!

При розморожуванні в продуктах можуть почати розмножуватись бактерії, що призводять до псування продуктів.

- ▶ Не можна повторно заморозувати повністю або частково розморожені продукти.
- ▶ Знову заморозувати продукти можна лише після термічної обробки.
- ▶ Максимально допустима тривалість зберігання таких продуктів скорочується.
- Розморожуйте у холодильному відділенні продукти тваринного походження, наприклад, рибу, м'ясо і сир.
- Розморожуйте хліб за кімнатної температури.
- Продукти для негайного вживання приготуйте у мікрохвильовій печі, духовій шафі або на варильній поверхні.

---

## 12 Розморожування

### 12.1 Розморожування у холодильному відділенні

В процесі експлуатації з функціональних причин на задній стінці холодильного відділення утворює-

ться тала вода або іній. Задня стінка холодильного відділення відтає автоматично.



Талу воду не потрібно витирати, вона стікає через дренажний жолоб в піддон. Щоб тала вода стікала і не утворювалися запахи, враховуйте наступну інформацію: Очищення дренажного жолоба і дренажного отвору  
→ *Стор. 22.*

### 12.2 Розморожування в морозильній камері

Морозильна камера не розморожується автоматично. Намерзання в морозильній камері перешкоджають віддачі холоду замороженим продуктам і збільшують витрату електроенергії.

#### Розморожування морозильної камери

Розморожуйте регулярно морозильну камеру.

1. Увімкніть Функція «Супер» приблизно за 4 години до розморожування.  
→ "Увімкніть Функція «Супер»",  
*Стор. 17*

Завдяки цьому продукти буде охолоджено до дуже низької температури, і їх можна буде довше зберігати при кімнатній температурі.

2. Вийміть контейнер для заморожених продуктів та покладіть у прохолодне місце. Покладіть акумулятори холоду (за наявності) на заморожені продукти.
3. Вимкніть прилад. → *Стор. 16*
4. Відключіть прилад від мережі живлення.  
Вийміть штепсельну вилку кабелю живлення з розетки або вимкніть запобіжник на електричному щиті.
5. **⚠ УВАГА! - Небезпека опіків!**  
Гаряча вода, бризки та пара можуть викликати опіки.  
▶ Наливайте в каструлю тільки гарячу, а не киплячу воду для розморожування.  
Для того щоб прискорити процес розморожування, поставте каструлю з гарячою (не киплячою) водою в морозильну камеру на підставку.
6. Витріть талу воду м'яким рушником або губкою.
7. Протріть морозильну камеру м'яким сухим рушником.
8. Підключіть прилад до електромережі. → *Стор. 12*
9. Увімкніть прилад. → *Стор. 16*
10. Вставте заповнений контейнер для заморожених продуктів назад.

## 13 Чищення та догляд

Щоб прилад працював довго, слід ретельно чистити його й доглядати за ним.

Чистити важкодоступні місця можна тільки сервісній службі. Чищення силами спеціалістів сервісної служби може бути платне.

### 13.1 Підготовка приладу до очищення

1. Вимкніть прилад. → *Стор. 16*
2. Відключіть прилад від мережі живлення.  
Вийміть штепсельну вилку кабелю живлення з розетки або вимкніть запобіжник на електричному щиті.
3. Вийміть усі продукти та покладіть їх у прохолодне місце.  
За наявності покладіть на продукти акумулятор холоду.
4. Якщо продукти вкриті інієм, дайте йому відтанути.
5. Вийміть всі елементи устаткування та деталі приладдя з приладу.  
→ *Стор. 22*

### 13.2 Чищення приладу

**⚠ УВАГА!**  
**Небезпека ураження електричним струмом!**

Рідина, що витекла, може спричинити ураження електричним струмом.

- ▶ Не можна чистити прилад за допомогою парового або високо-тискового приладу.

Рідини, що потрапляють в систему освітлення або на елементи управління, становлять небезпеку.

- ▶ Не допускайте потрапляння води для миття в систему освітлення або елементи управління.

## УВАГА!

Непридатні засоби для чистення можуть пошкоджувати поверхні приладу.

- ▶ Не застосовуйте жорсткі або металеві губки.
- ▶ Не застосовуйте гострі чи абразивні засоби для чистення.
- ▶ Не застосовуйте засоби чистення, що мають високий вміст спирту.

Якщо рідина потрапляє в зливний отвір, випарна ванночка може переповнитися.

- ▶ Не допускайте потрапляння води, що використовується для миття, у зливний отвір.

При митті елементів устаткування та приладдя в посудомийній машині вони можуть деформуватися або змінити колір.

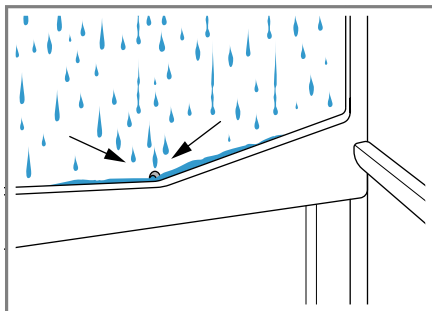
- ▶ Забороняється мити елементи оснащення та приладдя у посудомийній машині.

1. Підготуйте прилад до очищення. → Стор. 21
2. Очистіть прилад, елементи оснащення, деталі приладдя та ущільнення дверцят за допомогою ганчірки і теплої води з невеликою кількістю мийного засобу з нейтральним рН.
3. Після цього ретельно витріть поверхню насухо м'яким рушником.
4. Встановіть елементи оснащення.
5. Підключіть прилад до електромережі. → Стор. 12
6. Увімкніть прилад. → Стор. 16
7. Закладіть продукти.

## 13.3 Очищення дренажного жолоба і дренажного отвору

Щоб тала вода могла стікати, регулярно очищуйте дренажний жолоб і дренажний отвір.

- ▶ Обережно очистіть дренажний жолоб і дренажний отвір, наприклад, ватною паличкою.

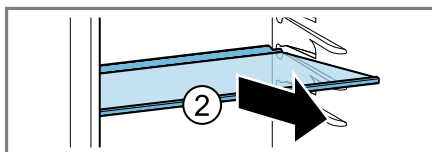
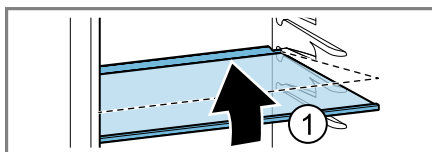


## 13.4 Виймання елементів устаткування

Якщо потрібно ретельно очистити елементи устаткування, вийміть їх з приладу.

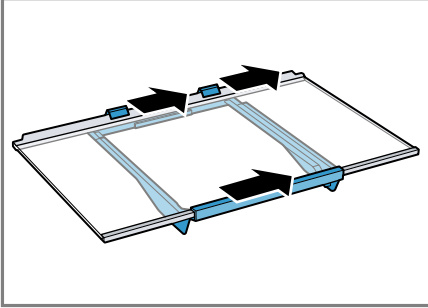
### Виймання полиць

- ▶ Підніміть полицю спереду ①, висуньте і вийміть ②.



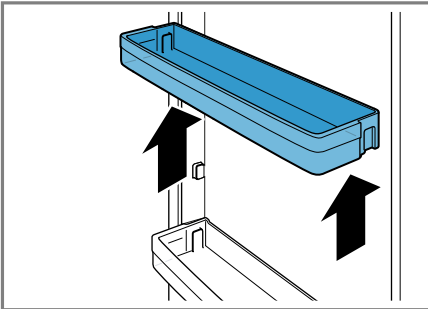
### Виймання контейнера під закуски з тримачем

1. Вийміть контейнер під закуски.
2. Вийміть полицю разом з тримачем.
3. Посуньте тримач збоку від полиці.



### Виймання полиць у дверях

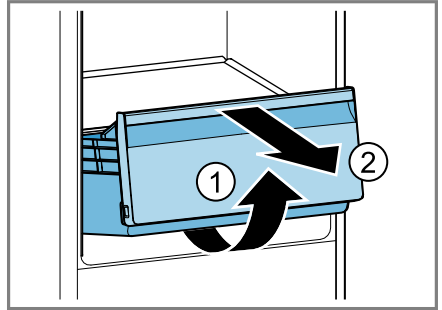
- Підніміть полицю у дверях та вийміть.



### Виймання контейнера для фруктів та овочів

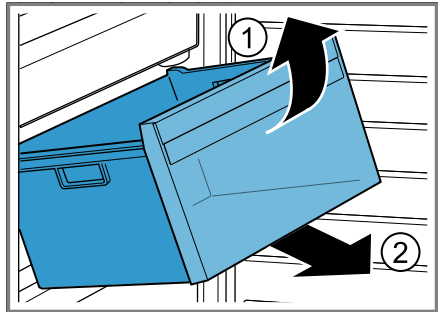
1. Витягніть контейнер для фруктів та овочів до упору.

2. Підніміть контейнер для фруктів та овочів спереду ① та вийміть ②



### Виймання контейнера для заморожених продуктів

1. Витягніть контейнер для заморожених продуктів до упору.
2. Підніміть контейнер для заморожених продуктів спереду ① та вийміть ②.

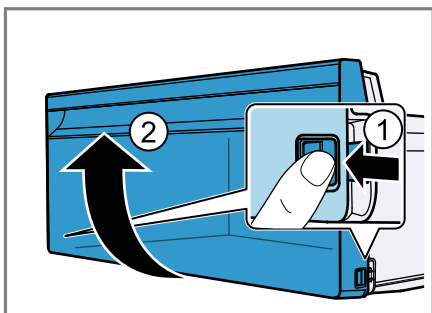


### Знімання переднього контейнера

Для кращого очищення ви можете зняти контейнер, розташований перед контейнером для фруктів і овочів, і контейнер для заморожених продуктів.

**uk** Чищення та догляд

- ▶ Притисніть бічні фіксатори контейнера ① і зніміть передній контейнер з основного контейнера, обернувши його ②.





## 14 Усунення несправностей

Незначні несправності приладу можна усувати власноруч. Перш ніж звертатися до сервісної служби, скористайтеся відомостями про усунення несправностей. Так можна уникнути зайвих витрат.

### УВАГА!

#### Небезпека ураження електричним струмом!

Ремонтні роботи, виконані неналежним чином, можуть скласти небезпеку для користувача.

- ▶ Ремонтувати прилад дозволено тільки фахівцям.
- ▶ Для ремонту приладу дозволяється використовувати лише оригінальні запчастини.
- ▶ У разі пошкодження мережного або з'єднувального кабелю цього приладу його потрібно замінити спеціальним мережним або з'єднувальним кабелем, який можна замовити у виробника або в сервісному центрі.

Несправність	Причина та усунення несправностей
Прилад не охолоджує, індикації та освітлення світяться.	Активовано виставковий режим. <ul style="list-style-type: none"> <li>▶ Виконайте самодіагностику приладу. → <i>Стор. 27</i></li> <li>✓ Після завершення самодіагностики прилад переходить у звичайний режим.</li> </ul>
Світлодіодне освітлення не працює.	Можливі різні причини. <ul style="list-style-type: none"> <li>▶ Зателефонуйте до сервісної служби. Номер сервісної служби можна знайти в доданому переліку сервісних служб.</li> </ul>
Фактичний рівень температури значно відрізняється від встановленого.	Можливі різні причини. <ol style="list-style-type: none"> <li>1. Вимкніть прилад. → <i>Стор. 16</i></li> <li>2. Через прибіл. 5 хвилин знову увімкніть прилад. → <i>Стор. 16</i> <ul style="list-style-type: none"> <li>– Якщо температура зависока, знову перевірте температуру через кілька годин.</li> <li>– Якщо температура занизька, знову перевірте температуру наступного дня.</li> </ul> </li> </ol>
Дно холодильного відділення вологе.	Дренажний жолоб або дренажний отвір засмічені. <ul style="list-style-type: none"> <li>▶ Прочистіть дренажний жолоб і дренажний отвір. → <i>Стор. 22</i></li> </ul>
Прилад гуде, булькає, деренчить або клацає.	Не є несправністю. Працює двигун, наприклад, холодильного агрегату, вентилятора. Холодагент тече по трубах. Вмикається чи вимикається двигун, перемикач або електромагнітні клапани. Жодні дії не потрібні.

<b>Несправність</b>	<b>Причина та усунення несправностей</b>
Прилад шумить.	Елементи устаткування хитаються або застрягають. ▶ Перевірте висувні елементи оснащення і встановіть їх на місце.
	Пляшки або ємності торкаються одна одної. ▶ Розмістіть пляшки або інші ємності так, щоб між ними був проміжок.
	Функція «Супер» увімкнено. Жодні дії не потрібні.

## 14.1 Порушення електропостачання

Під час відключення електроживлення температура всередині приладу підвищується, що скорочує час зберігання і знижує якість заморожених продуктів.

На нашому веб-сайті для вашого приладу ви знайдете у технічних даних час зберігання заморожених продуктів у разі несправності.

### Вказівки

- У разі збою в подачі електроенергії відкривайте прилад якомога рідше і не закладайте нові продукти.
- Перевірте якість продуктів відразу після відключення електроенергії.
  - Утилізуйте продукти, які розтанули або мають температуру понад 5 °C.
  - Зваріть або запечіть продукти, що злегка розтанули, або вжійте їх чи знову заморозьте.

## 14.2 Виконання самоперевірки приладу

Ваш прилад оснащений системою самодіагностики, яка виявляє несправності, які може усунути сервісна служба.

1. Вимкніть прилад. → *Стор. 16*
2. Через 5 хвилин знову увімкніть прилад. → *Стор. 16*
3. Впродовж 10 секунд після під'єднання до електромережі натисніть та утримуйте > протягом 5-7 секунд, доки не пролунає другий звуковий сигнал.
  - ✓ Програма самоперевірки приладу запускається.
  - ✓ Під час самоперевірки приладу лунає тривалий звуковий сигнал.

- ✓ Якщо після завершення самоперевірки приладу пролунають 2 звукових сигнали та двічі блимне "super", це означає, що ваш прилад справний. Прилад переходить у звичайний режим роботи.
- ✓ Якщо після завершення самоперевірки приладу пролунають 5 звукових сигналів та протягом 10 секунд блиматиме "super", зверніться в сервісну службу.

---

## 15 Зберігання й утилізація

### 15.1 Виведення приладу з експлуатації

1. Вимкніть прилад. → *Стор. 16*
2. Відключіть прилад від мережі живлення.
 

Вийміть штепсельну вилку кабелю живлення з розетки або вимкніть запобіжник на електричному щиті.
3. Вийміть усі продукти.
4. Розморозьте прилад. → *Стор. 20*
5. Очистіть прилад. → *Стор. 21*
6. Для забезпечення вентиляції приладу зсередини залиште його відчиненим.

## 15.2 Утилізація старих приладів

Екологічна утилізація дає змогу повторно використовувати цінну сировину.

### УВАГА!

#### Небезпека шкоди здоров'ю!

Діти можуть зачинитися в приладі й потрапити в небезпечну для життя ситуацію.

- ▶ Щоб дітям було важче забратися всередину приладу, не виймайте з нього полиці й контейнери.
- ▶ Не підпускайте дітей до приладу, що відпрацював свій строк служби.

### УВАГА!

#### Небезпека пожежі!

Пошкодження труб може призвести до витoku і займання легкозаймистого холодоагенту і шкідливих газів.

- ▶ Бережіть труби холодильного контуру, а також ізоляцію від пошкоджень.

1. Витягніть штепсельну вилку кабелю живлення.
2. Переріжте кабель живлення.
3. Утилізуйте прилад екологічним способом.

Інформацію щодо актуальних способів утилізації можна отримати у продавця приладу або органів місцевого самоврядування.



Цей прилад маркіровано згідно положень європейської Директиви 2012/19/EU

стосовно електронних та електроприладів, що були у використанні (waste electrical and

electronic equipment - WEEE). Директивою визначаються можливості, які є дійсними у межах Європейського союзу, щодо прийняття назад та утилізації бувших у використанні приладів.

## 16 Сервісні центри

Докладніші відомості про термін і умови гарантії у вашій країні можна отримати в сервісній службі, у дилера й на нашому сайті.

Звертаючись до сервісного центру, назвіть номер виробу (E-Nr.) і заводський номер (FD) приладу. Виготовлено "БСХ Хаузгерете ГмбХ" вул. Карл-Вері-Штрассе, 34, м.Мюнхен, 81739, Німеччина за ліцензією на товарний знак Сіменс АГ

Імпортер: ТОВ "БСХ Побутова Техніка", 03124, м.Київ, вул.Волноваська, 10/14 корп.Б, Україна

Контактні дані сервісного центру можна знайти в долученому довіднику або на нашому сайті.

### 16.1 Номер виробу (E-Nr.) і заводський номер (FD)

Номер виробу (E-Nr.) і заводський номер (FD) приладу наведено на заводській таблиці.

→ "Прилад", Мал. **1/3**, Стор. 14  
Щоб мати змогу швидко знайти відомості про прилад і телефонний номер сервісного центру, ці дані можна записати.

---

## 17 Технічні характеристики

Тип холодоагенту, корисний об'єм та інші технічні дані зазначено на паспортній табличці.

→ "Прилад", Мал. **1/3**, Стор. 14



A series of 24 horizontal lines spanning the width of the page, providing a template for handwriting practice. The lines are evenly spaced and extend from the left margin to the right edge of the page.



UK Виготовлено компанією BSH Hausgeräte GmbH за ліцензією на товарний знак Siemens AG

**BSH Hausgeräte GmbH**

Carl-Wery-Straße 34

81739 München, GERMANY

[siemens-home.bsh-group.com](http://siemens-home.bsh-group.com)



9001659721

(031204)

uk