



BOSCH

Register your
new device on
MyBosch now and
get free benefits:
**[bosch-home.com/
welcome](https://bosch-home.com/welcome)**



Iebūvējama cepeškrāsns

CSG856R.7

[lv] Lietotāja rokasgrāmata un uzstādīšanas instrukcijas

Satura rādītājs

LIETOTĀJA ROKASGRĀMATA

1	Drošība	2
2	Izvairīšanās no bojājumiem.....	5
3	Vides aizsardzība un taupīšana	6
4	Iepazīšana.....	6
5	Darbības režīmi	9
6	Piederumi	11
7	Pirms pirmās lietošanas reizes	12
8	Galvenā vadība.....	14
9	Ātrā uzkarsēšana	15
10	Laika funkcijas	15
11	Tvaiks.....	16
12	Cepeša termometrs.....	19
13	Palīgs	21
14	Bērnu drošības funkcija	23
15	Sabata iestatījums.....	24
16	Pamatierīstājumi	24
17	Home Connect	25
18	Tīrīšana un kopšana	27
19	Tīrīšanas funkcija EcoClean.....	29
20	Tīrīšanas atbalsta programma	30
21	Atkaļķošana.....	30
22	Žāvēšana	31
23	Statīvi	31
24	Ierīces durvis.....	32
25	Traucējumu novēršana.....	35
26	Likvidācija	38
27	Tehniskā servisa dienests.....	38
28	Atbilstības deklarācija	38
29	Šādi izdosies	39
30	MONTĀŽAS PAMĀCĪBA.....	49
30.1	Vispārīgi montāžas norādījumi	49



1 Drošība

Ievērojiet tālāk sniegtos drošības norādījumus.

1.1 Vispārīgi norādījumi

- Rūpīgi izlasiet šo instrukciju.
- Uzglabājiet instrukciju un produkta informāciju vēlākai izmantošanai vai nākamajiem īpašniekiem.
- Nepievienojiet ierīci, ja transportēšanas laikā tai ir radušies bojājumi.

1.2 Mērķim atbilstīga lietošana

Šī iekārta ir paredzēta tikai iebūvei. Ievērojiet īpašo montāžas instrukciju.

Ierīces bez kontaktspraudņa drīkst pievienot tikai sertificēti speciālisti. Garantija neattiecas uz bojājumiem, kas radušies nepareizi izveidota savienojuma dēļ.

Izmantojiet šo ierīci tikai:

- lai sagatavotu ēdienus un dzērienus;
- privātā māsaimniecībā un slēgtās mājas vietas telpās;
- ne augstāk kā 2000 m virs jūras līmeņa.

1.3 Lietotāju loka ierobežojums

Bērni, kas sasnieguši 8 gadu vecumu un vairāk, un cilvēki ar samazinātām fiziskajām, sensorajām un garīgajām spējām vai ar pieredzes vai zināšanu trūkumu iekārtu var lietot tikai citu cilvēku uzraudzībā vai pēc tam, kad viņi ir apmācīti to izmantot un ir sapratuši iespējamos riskus.

Bērni nedrīkst rotaļāties ar ierīci.

Tīrīšanu un lietotājiem paredzētu apkopi nedrīkst veikt bērni, izņemot gadījumus, kad viņi ir 15 gadus veci vai vecāki un tas tiek darīts kāda cita cilvēka uzraudzībā.

Uzraugiet, lai bērni, kas ir jaunāki par 8 gadiem, neatrastos ierīces un pieslēguma kabļa tuvumā.

1.4 Droša lietošana

Cepeškrāsns piederumus krāsni ievietojiet ar pareizo pusi uz augšu.

→ "Piederumi", Lappuse 11

⚠ BRĪDINĀJUMS – Aizdeģšanās risks!

Gatavošanas nodalījumā novietoti degtspējīgi priekšmeti var aizdegties.

- ▶ Neglabāriet gatavošanas nodalījumā degtspējīgus priekšmetus.
- ▶ Ja ir radušies dūmi, ierīce ir jāizslēdz vai jāatvieno spraudnis un durvis jātur aizvērtas, lai noslāpētu iespējamās liesmas. Ēdiena atliekas, tauki un cepeša sula var aizdegties.
- ▶ Pirms lietošanas no piederumiem un gatavošanas nodalījuma sildelementiem notīriet lielākus netīrumus.

Atverot ierīces durvis, rodas gaisa plūsma. Cepampapīrs var pieskarties sildelementiem un aizdegties.

- ▶ Ne iepriekšējas uzkaršanās režīmā, ne gatavošanas laikā uz piederuma nedrīkst būt novietots nenostiprināts cepampapīrs.
- ▶ Cepampapīru vienmēr piegrieziet vajadzīgajā izmērā un nostipriniet to, izmantojot kādu trauku vai cepšanas formu.

⚠ BRĪDINĀJUMS – Apagegumu risks!

Lietošanas laikā ierīce un tās atklātās daļas sakarst.

- ▶ Ievērojiet piesardzību, lai nepieskartos sildelementiem.
 - ▶ Neļaujiet tuvoties ierīcei bērniem, kas jaunāki par 8 gadiem.
- Piederumi vai trauki ļoti sakarst.
- ▶ Karstus piederumus vai traukus no gatavošanas nodalījuma vienmēr izņemiet ar virtuves cimdiem.
- Spirta tvaiki karstā gatavošanas nodalījumā var aizdegties. Var atsprāgt iekārtas durvis. Pa tām var izplūst karsts tvaiks un izšauties liesmas.
- ▶ Izmantojiet ēdienos tikai nelielas stipro dzērienu devas.
 - ▶ Neuzkarsējiet neatšķaidītus spirtotos dzērienus ($\geq 15\%$ tilp.) (piem., ēdienu apliešanai vai pārliešanai).
 - ▶ Iekārtas durvis atveriet piesardzīgi.

Iekārtas darbības laikā teleskopiskās vadotnes sakarst.

- ▶ Pirms pieskarties karstām teleskopiskajām vadotnēm, ļaujiet tām atdzist.
- ▶ Karstām teleskopiskajām vadotnēm pieskarieties tikai ar virtuves cimdiem.

⚠ BRĪDINĀJUMS – Applaucēšanās risks!

Pieejamās daļas ierīces darbības laikā kļūst karstas.

- ▶ Nepieskarieties karstajām daļām.
 - ▶ Raugieties, lai tuvumā neatrastos bērni.
- Atverot ierīces durvis, var izplūst karsts tvaiks. Atkarībā no temperatūras tvaiks var nebūt redzams.
- ▶ Ierīces durvis atveriet piesardzīgi.
 - ▶ Raugieties, lai tuvumā neatrastos bērni.
- Karstā gatavošanas nodalījumā no ūdens var rasties karsti ūdens tvaiki.
- ▶ Nekad neļaujiet ūdeni karstā gatavošanas nodalījumā.

⚠ BRĪDINĀJUMS – Traumu risks!

Saskrāpēts ierīces durvju stikls var saplaisāt.

- ▶ Cepeškrāsns durvju stikla tīrīšanai nelietojiet asus, abrazīvus tīrīšanas līdzekļus vai asus metāla skrāpjus, jo tā var saskrāpēt virsmu.

Iekārtai un tās aizsniedzamajām daļām var būt asas malas.

- ▶ Ievērojiet piesardzību lietošanas un tīrīšanas laikā.
 - ▶ Ja iespējams, lietojiet aizsargcimdus.
- Ierīces durvju viras kustas katru reizi, kad durvis tiek atvērtas vai aizvērtas, un jūs varat ievērt pirkstus.
- ▶ Nekad neturiet pirkstus durvju viru tuvumā.
- Detalām ierīces durvju iekšpusē var būt asas malas.
- ▶ Lietojiet aizsargcimdus.
- Spirta tvaiki karstā gatavošanas nodalījumā var aizdegties, un tā rezultātā var atsprāgt vai pat izkrist iekārtas durvis. Var iesprāgt un saplīst durvju stikli.
- "Izvairīšanās no bojājumiem", Lappuse 5
- ▶ Izmantojiet ēdienos tikai nelielas stipro dzērienu devas.
 - ▶ Neuzkarsējiet neatšķaidītus spirtotos dzērienus ($\geq 15\%$ tilp.) (piem., ēdienu apliešanai vai pārliešanai).
 - ▶ Iekārtas durvis atveriet piesardzīgi.

⚠ BRĪDINĀJUMS – Elektrotrieciena risks!

Nepareizi veikts remonts ir bīstams.

- ▶ Iekārtas remontu drīkst veikt tikai attiecīgi apmācīts speciālists.
- ▶ Iekārtas remontam drīkst izmantot tikai oriģinālās rezerves daļas.
- ▶ Ja tiek bojāts šīs iekārtas elektrotīkla pieslēguma vads, apmācītam speciālistam tas ir jānomaina.

Bojāta elektrotīkla pieslēguma vada izolācija ir bīstama.

- ▶ Nekad nepieļaujiet elektrotīkla pieslēguma vada saskari ar karstām iekārtas daļām vai siltuma avotiem.
- ▶ Nekad nepieļaujiet elektrotīkla savienojuma vada saskari ar smailiem priekšmetiem vai asām malām.
- ▶ Nekad nesalokiet, nespiediet un neizmaiņiet elektrotīkla savienojuma vadu.

Iekārtā iekļūvis mitrums var izraisīt elektriskās strāvas triecienu.

- ▶ Iekārtas tīrīšanai neizmantojiet tvaika tīrītāju vai augstspiediena tīrītāju.

Bojāta iekārta vai bojāts elektrotīkla pieslēguma vads ir bīstami.

- ▶ Nekad nelietojiet bojātu ierīci.
- ▶ Nekad neizvelciet elektrotīkla pieslēguma vadu, lai atvienotu iekārtu no elektrotīkla. Vienmēr izvelciet elektrotīkla pieslēguma vada kontaktdakšu.
- ▶ Ja iekārta vai elektrotīkla pieslēguma vads ir bojāts, uzreiz izvelciet elektrotīkla pieslēguma vada kontaktdakšu vai izslēdziet drošinātāju drošinātāju kastē.
- ▶ Sazinieties ar klientu apkalpošanas dienestu. → *Lappuse 38*

⚠ BRĪDINĀJUMS – Bīstami: magnētisms!

Vadības panelī vai vadības elementos atrodas pastāvīgie magnēti. Tie var ietekmēt elektronisko implantu, piemēram, elektrokardiostimulatoru vai insulīna sūkņu, darbību.

- ▶ Ja jums ir elektroniskie implanti, ievērojiet vismaz 10 cm attālumu no vadības paneļa.

⚠ BRĪDINĀJUMS – Nosmakšanas risks!

Bērni var uzvilkt iepakojuma materiālu sev galvā vai tajā iefīties un nosmakt.

- ▶ Nolieciet iepakojumu bērniem nepieejamā vietā.
- ▶ Neļaujiet bērniem rotaļāties ar iepakojuma materiālu.

Bērni var ieelpot vai norīt sīkas detaļas un tādējādi nosmakt.

- ▶ Nolieciet sīkas detaļas bērniem nepieejamā vietā.
- ▶ Neļaujiet bērniem rotaļāties ar sīkām detaļām.

1.5 Tvaiks

Ievērojiet šos norādījumus tvaika funkcijas lietošanas laikā.

⚠ BRĪDINĀJUMS – Applaucēšanās risks!

Ierīces lietošanas laikā tvertnē esošais ūdens var sakarst.

- ▶ Iztukšojiet ūdens tvertni pēc katras reizes, kad ierīce lietota tvaika režīmā.
- Karstais tvaiks rodas gatavošanas nodalījumā.
- ▶ Nesniedzieties gatavošanas nodalījumā, ja ierīce darbojas tvaika režīmā.

Piederuma izņemšanas laikā var izšļakstīties karsts šķidrums.

- ▶ Karstu piederumu izņemiet uzmanīgi un tikai izmantojot virtuves cimdu.

⚠ BRĪDINĀJUMS – Aizdeģšanās risks!

Degtspējīgu šķidrumu tvaiki gatavošanas nodalījumā var aizdegties (uzliesmot) saskarē ar sakarsušām virsmām. Var atsprāgt ierīces durvis. Pa tām var izplūst karsts tvaiks un izšauties liesmas.

- ▶ Neiepildiet ūdens tvertnē degtspējīgus šķidrumus (piemēram, spirtu saturošus dzērienus).
- ▶ Iepildiet ūdens tvertnē tikai ūdeni vai mūsu ieteikto atkaļķošanas šķīdumu.

1.6 Cepeša termometrs

⚠ BRĪDINĀJUMS – Elektrotrieciena risks!

Izmantojot neparedzētu cepeša termometru, var tikt bojāta izolācija.

- ▶ Izmantojiet tikai šai ierīcei paredzēto cepeša termometru.

1.7 Tīrīšanas funkcija

⚠ BRĪDINĀJUMS – Apdegumu risks!

Tīrīšanas funkcijas laikā ierīces ārpusē ļoti sakarst.

- ▶ Nekad nepieskarieties ierīces durvīm.
- ▶ Ļaujiet ierīcei atdzist.
- ▶ Raugieties, lai tuvumā neatrastos bērni.

2 Izvairīšanās no bojājumiem

2.1 Vispārīga informācija

UZMANĪBU!

Spirta tvaiki karstā gatavošanas nodalījumā var aizdegties un radīt neatgriezeniskus iekārtas bojājumus.

Radītā spiediena ietekmē var atsprāgt vai pat izkrist iekārtas durvis. Var iesprāgt un saplīst durvju stikli.

Radītais vakuums var stipri deformēt gatavošanas nodalījumu no iekšpuses.

- ▶ Neuzkarsējiet neatšķaidītus spirtotos dzērienus ($\geq 15\%$ tilp.) (piem., ēdienu apliešanai vai pārliešanai).

Ja ierīce tiek darbināta ar temperatūru, kas pārsniedz $120\text{ }^{\circ}\text{C}$, ūdens uz gatavošanas nodalījuma grīdas izraisa emaljas bojājumus.

- ▶ Nestartējiet darbību, ja uz gatavošanas nodalījuma grīdas ir ūdens.
- ▶ Pirms darbības sākšanas uzslaukiet ūdeni no gatavošanas nodalījuma grīdas.

Ja temperatūra pārsniedz $50\text{ }^{\circ}\text{C}$, uz gatavošanas nodalījuma grīdas esoši priekšmeti izraisa siltuma uzkrāšanos. Cepšanas un gatavošanas laiks vairs neatbilst paredzētajam, un tiks bojāta emalja.

- ▶ Nenovietojiet piederumus, cepampapīru vai jebkāda veida foliju uz gatavošanas nodalījuma grīdas.
- ▶ Traukus uz gatavošanas nodalījuma grīdas novietojiet tikai tad, ja iestatītā temperatūra ir zemāka par $50\text{ }^{\circ}\text{C}$.

Silikona veidnes vai silikonu saturoša folija, pārsegi vai piederumi var bojāt cepšanas sensoru. Ja cepšanas sensors nav aktīvs, var rasties bojājumi.

- ▶ Neizmantojiet silikona veidnes vai silikonu saturošu foliju, pārsegi vai piederumus.
- ▶ Nekad neglabājiet silikona priekšmetus gatavošanas nodalījumā.

Karstā gatavošanas nodalījumā esošais ūdens izraisa ūdens tvaiku rašanos. Temperatūras izmaiņas var izraisīt bojājumus.

- ▶ Nekad nelejiet ūdeni karstā gatavošanas nodalījumā.
- ▶ Nenovietojiet traukus ar ūdeni uz gatavošanas nodalījuma grīdas.

Mitrus gatavošanas nodalījumā ilgākā periodā izraisa koroziju.

- ▶ Pēc ierīces izmantošanas ļaujiet gatavošanas nodalījumam izžūt.
- ▶ Neglabājiet ilgstoši mitrus pārtikas produktus aizvērtā gatavošanas nodalījumā.
- ▶ Neglabājiet ēdienu gatavošanas nodalījumā.

Atdzesēšana, turot ierīces durvis atvērtas, ar laiku bojā blakus esošo mēbeļu fasādes.

- ▶ Pēc darba režīma ar augstu temperatūru ļaujiet gatavošanas nodalījumam atdzist tikai aizvērtā stāvoklī.
- ▶ Neiespiediet ierīces durvis nekādus priekšmetus.
- ▶ Tikai pēc gatavošanas ar lielu mitruma līmeni atstājiet gatavošanas nodalījumu atvērtu, lai tas varētu izžūt.

No cepamās plāts noplējusī augļu sula atstāj neotīrāmus traipus.

- ▶ Ja augļu kūka ir ļoti briedīga, nepiepildiet cepamo plāti pārāk daudz.
- ▶ Ja iespējams, izmantojiet visdziļāko universālo pannu.

Cepeškrāsns tīrīšanas līdzekļi siltā gatavošanas nodalījumā bojā emalju.

- ▶ Nekad neizmantojiet cepeškrāsns tīrīšanas līdzekļus siltā gatavošanas nodalījumā.
- ▶ Nākamo reizi pirms uzkarsēšanas pilnībā notīriet atliekas no gatavošanas nodalījuma un ierīces durvīm. Ja blīvējums ir ļoti netīrs, ierīces durvis darba režīmā vairs labi nenoslēdzas. Tādējādi var tikt bojātas blakus esošo mēbeļu fasādes.
- ▶ Vienmēr uzturiet tīru blīvējumu.
- ▶ Nekad nelietojiet ierīci, kurai bojāts blīvējums vai tā nav vispār.

Ierīces durvju izmantošana sēdēšanai vai priekšmetu novietošanai var izraisīt ierīces durvju bojājumus.

- ▶ Nenovietojiet, neuzstādiet uz ierīces durvīm, kā arī nepiekariet un neatbalstiet pret tām nekādus priekšmetus.
- ▶ Nenovietojiet uz ierīces durvīm nekādus traukus vai piederumus.

Atkarībā no ierīces tipa piederumi ierīces durvju aizvēršanas laikā var saskrāpēt durvju stiklu.

- ▶ Piederumus gatavošanas nodalījumā vienmēr ievietojiet līdz galam.

2.2 Tvaiks

Ievērojiet šos norādījumus tvaika funkcijas lietošanas laikā.

UZMANĪBU!

Trauki ar rūsējuma vietām var radīt koroziju gatavošanas nodalījumā. Pat mazākie plankumi var izraisīt koroziju.

- ▶ Neizmantojiet traukus ar rūsējuma vietām.
- Piloši šķidrums padara netīru gatavošanas nodalījuma grīdu.
- ▶ Tvaicējot caurumotā gatavošanas traukā, vienmēr zem tā ievietojiet cepamo plāti, universālo pannu vai necaurumoto gatavošanas trauku. Tajā sakrāsies pilnais šķidrums.

Tvertnē iepildīts karsts ūdens var izraisīt tvaika sistēmas bojājumu.

- ▶ Iepildiet ūdens tvertnē tikai aukstu ūdeni.
- Ja ierīce tiek darbināta ar temperatūru, kas pārsniedz $120\text{ }^{\circ}\text{C}$, ūdens uz gatavošanas nodalījuma grīdas izraisa emaljas bojājumus.
- ▶ Nestartējiet darbību, ja uz gatavošanas nodalījuma grīdas ir ūdens.
 - ▶ Pirms darbības sākšanas uzslaukiet ūdeni no gatavošanas nodalījuma grīdas.

Kad darbina tvaika karsēšanas režīmā, rodas daudz ūdens tvaika. Kondensāts krājas pilienu tvertnē zem gatavošanas nodalījuma un var pārplūst, tādējādi bojājot blakus mēbeles.

- ▶ Kamēr iekārta darbojas, tās durvis neviriniet vai viriniet iespējami reti.

Ja atkalķotāja šķidrums nokļūst uz vadības paneļa vai citām neizturīgām virsmām, tās var tikt bojātas.

- ▶ Nekavējoties noskalojiet atkalķošanas šķidrumu ar ūdeni.

Ūdens tvertnes mazgāšana trauku mašīnā izraisa bojājumus.

- ▶ Nemazgājiet ūdens tvertni trauku mašīnā.
- ▶ Mazgājiet ūdens tvertni, lietojot mīkstu drānu un tirdzniecībā iegādājamu mazgāšanas līdzekli.

3 Vides aizsardzība un taupīšana

3.1 Iepakojuma likvidācija

Iepakojuma materiāli ir nekaitīgi videi un izmantojami atkārtoti.

- ▶ Atsevišķas sastāvdaļas likvidējiet, tās šķirojot.

3.2 Elektroenerģijas taupīšana

Ja ievērosiet šos norādījumus, tiks samazināts iekārtas strāvas patēriņš.

Iekārtu iepriekš karsējiet tikai tad, ja tas ir norādīts receptē vai iestatīšanas ieteikumos.

- Ja iekārtu nekarsē iepriekš, var ietaupīt līdz 20 % enerģijas.

Izmantojiet tumšas, melni krāsotas vai emaljētas cepšanas veidnes.

- Šādas cepšanas veidnes uzkarst īpaši labi.

Iekārtas darbības laikā viriniet durvis iespējami retāk.

- Tas uztur temperatūru gatavošanas nodaļumā, un iekārta nav jākarsē papildus.

Ja gatavojat vairākus ēdienus, cepiet tos secīgi vai vienlaicīgi.

- Gatavošanas nodaļums uzkarst jau pirmajā cepšanas reizē. Šādi var saīsināt nākamās kūkas cepšanas laiku.

Ilgāka gatavošanas laika gadījumā izslēdziet iekārtu 10 minūtes pirms gatavošanas laika beigām.

- Ar atlikušo siltumu ir pietiekami, lai ēdiens būtu gatavs.

Izņemiet liekos piederumus no gatavošanas nodaļuma.

- Liekās piederumu daļas nav jāuzkarsē.

Saldētus ēdienus pirms pagatavošanas atkausējiet.

- Tā var ietaupīt atkausēšanai vajadzīgo enerģiju.

Piezīme:

Iekārtai nepieciešamā jauda:

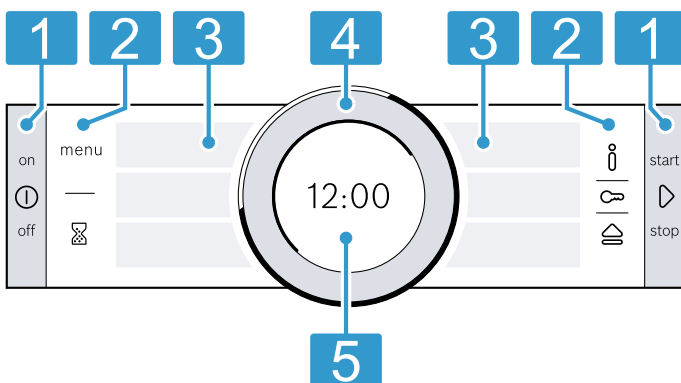
- tīklerosas gatavības režīmā – maks. 2 W
- režīmā bez savienojuma ar tīklu ar ieslēgtu displeju – maks. 1 W
- režīmā bez savienojuma ar tīklu ar izslēgtu displeju – maks. 0,5 W

4 Iepazīšana

4.1 Vadības panelis

Vadības panelī iestata visas ierīces funkcijas un skata informāciju par darba režīmu.

Piezīme: Atkarībā no iekārtas tipa detaļas attēlā var atšķirties, piemēram, pēc krāsas vai formas.



1 Taustiņi

Vadības paneļa labajā un kreisajā pusē esošajiem taustiņiem ir spiediena punkts. Lai taustiņu aktivizētu, nospiediet to. Ierīcēm bez priekšējās daļas no nerūsējošā tērauda taustiņi ir arī skārienjutīgi lauki.

2 Skārienlauki

Skārienlauki ir pret pieskārieniem jutīgas virsmas. Lai izvēlētos funkciju, viegli pieskarieties attiecīgajam laukam.

3 Skāriendispleji

Skāriendisplejos redzamas pašlaik pieejamās izvēles iespējas. Lai atlasītu kādu funkciju, nospiediet attiecīgo teksta lauku. Teksta lauki mainās atkarībā no veiktās atlases.

4 Vadības gredzens

Vadības gredzenu var neierobežoti griezt pa labi vai pa kreisi. Viegli nospiediet vadības gredzenu un pagrieziet vajadzīgajā virzienā.

5 Displejs

Displejā ir redzamas pašreizējās iestatījumu vērtības vai norādes.


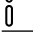
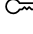

4.2 Taustiņi

Lietojot vadības paneļa kreisās un labās puses taustiņus, var ieslēgt vai izslēgt ierīci vai darba režīmu.

Taustiņš	Funkcija	Lietojums
①	on/off	Ierīces ieslēgšana vai izslēgšana.
▷	start/stop	Nospiežot īsi: darbības režīma sākšana vai pārtraukšana. Turot nospiestu uz aptuveni 3 sekundēm: darbības režīma pārtraukšana.

4.3 Skārienlauki

Lietojot skārienlaukus, var tieši atlasīt dažādas funkcijas. Pašreiz atlasītās funkcijas skārienlauks deg sarkanā krāsā.

Skārienlauks	Funkcija	Lietojums
menu	Izvēlne	Darbības režīmu izvēlnes atvēršana. → "Darbības režīmi", Lappuse 9
	Taimeris	Atlasiet taimeri.
	Informācija	Papildu informācijas parādīšana par kādu funkciju vai iestatījumu.
	Bērnu drošības funkcija	Turot nospiestu uz aptuveni 4 sekundēm: bērnu drošības funkcijas aktivizēšana vai deaktivizēšana.
	Vadības paneļa atvēršana	Atveriet vadības paneli, lai izņemtu ūdens tvertni.

4.4 Skāriendispleji

Skāriendispleji darbojas gan kā indikatori, gan kā vadības elementi.

Skāriendispleji ir sadalīti vairākos teksta laukos. Teksta lauki parāda pašreizējās atlasēšanas iespējas un jau veiktos iestatījumus. Lai izvēlētos kādu funkciju, nospiediet attiecīgo teksta lauku.

Atlasītā funkcija ir apzīmēta ar vertikālu sarkanu joslu teksta lauka malā. Atbilstīgā vērtība ir redzama displejā → Lappuse 7 baltā krāsā.

Ar mazu, sarkanu bultiņu teksta lauka malā tiek parādīta funkcija, uz kuru var pāriet, ritinot atpakaļ.

4.5 Vadības gredzens

Lietojot vadības gredzenu, var mainīt displejā redzamās iestatījumu vērtības un ritināt skāriendisplejos.

Ja ir sasniegta minimālā vai maksimālā vērtība, šī vērtība paliek redzama displejā. Ja nepieciešams, ar vadības gredzenu mainiet vērtību uz iepriekšējo vērtību.

4.6 Displejs

Displejā redzamas pašreizējās iestatījumu vērtības dažādos līmeņos.

Priekšplānā redzamā vērtība	Priekšplānā redzamā vērtība ir izcelta baltā krāsā. Šo vērtību var mainīt, izmantojot vadības gredzenu. Atkarībā no darbības režīma priekšplānā tiek parādīta temperatūra vai līmenis.
-----------------------------	--

Fonā esošā vērtība	Fonā esošās vērtības ir attēlotas pelēkā krāsā. Lai, lietojot vadības gredzenu, mainītu vērtību, vispirms atlasiet vajadzīgo funkciju.
Palielināšana	Kamēr vērtību maināt, lietojot vadības gredzenu, palielināti ir redzami tikai šī vērtība.

Riņķa līnija

Displeja ārpusē atrodas riņķa līnija.

- Pozīcijas rādījums
Kad tiek mainīta vērtība, riņķa līnija norāda uz atrašanās vietu izvēles sarakstā. Atkarībā no iestatīšanas diapazona un izvēles saraksta garuma, riņķa līnija ir nepārtraukta vai sadalīta segmentos.
- Norises indikators
Darbības režīma laikā riņķa līnija attēlo norisi un ar sekundes intervālu aizpildās sarkanā krāsā. Kad tiek rādīta laika atskaite, katru sekundi nodziest viens riņķa līnijas segments.

Temperatūras rādījums

Karsēšanas līnija un atlikušā siltuma rādījums attēlo temperatūru gatavošanas nodalījumā.

Parādītā temperatūra termiskās inerces dēļ var nedaudz atšķirties no faktiskās temperatūras gatavošanas nodalījumā.






- Karsēšanas līnija
Pēc darbības režīma startēšanas, gatavošanas nodalījumam uzkarstot, baltā līnija zem temperatūras rādījuma aizpildās sarkanā krāsā. Ja izmantojot iepriekšējo uzkaršēšanu, vislabākais brīdis ēdiena ievietošanai gatavošanas nodalījumā ir tad, kad līnija ir pilnībā sarkana.
Atsevišķos iestatījumu līmeņos, piemēram, grilēšanas līmeņos, karsēšanas līnija ir uzreiz aizpildīta sarkanā krāsā.

- Atlikušā siltuma rādījums

Kad ierīce ir izslēgta, riņķa līnija parāda atlikušo siltumu gatavošanas nodalījumā. Jo zemāka temperatūra, jo tumšāka kļūst riņķa līnija, līdz tā pazūd.

Simboli

Displejā var parādīties dažādi simboli.

Simbols	Nosaukums	Lietošana
	Home Connect	<ul style="list-style-type: none"> Izveidots savienojums starp mājas tīklu un Home Connect serveri Līniju skaits norāda uz mājas tīkla signāla stiprumu → "Home Connect", Lappuse 25
	Mājas tīkls	Nav savienojuma ar mājas tīklu → "Home Connect", Lappuse 25
	Home Connect serveris	Nav savienojuma ar Home Connect serveri → "Home Connect", Lappuse 25
	Attālā palaide	Aktivizēta attālā palaide → "Home Connect", Lappuse 25
	Attālā diagnostika	Aktivizēta attālā diagnostika → "Home Connect", Lappuse 25

4.7 Gatavošanas nodalījums

Gatavošanas nodalījuma funkcijas atvieglo darbu ar ierīci.

Statīvs

Gatavošanas nodalījuma statīvā piederumus var iebīdīt dažādos līmeņos.

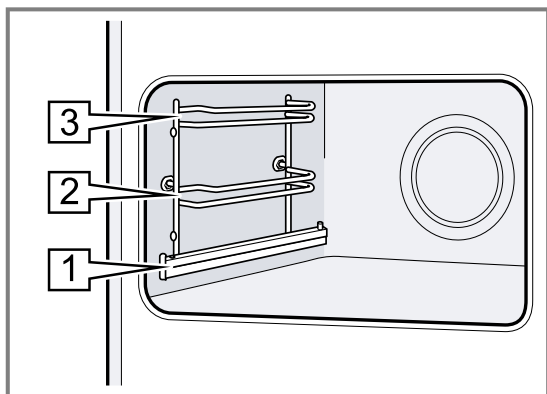
→ "Piederumi", Lappuse 11

Jūsu ierīcei ir 3 ievietošanas līmeņi. Ievietošanas līmeņus skaita virzienā no apakšas uz augšu.

Atkarībā no ierīces tipa statīvs vienā vai vairākos līmeņos ir aprīkots ar izvilkšanas vadotnēm.

Statīvu var izņemt, piemēram, tīrīšanas vajadzībām.

→ "Statīvi", Lappuse 31



Pašattīrošās virsmas

Pašattīrošās virsmas gatavošanas nodalījumā ir pārklātas ar matētu porainas keramikas kārtu, un tām ir raupja virsma. Kad ierīce darbojas, pašattīrošās virsmas uztver cepšanas vai grilēšanas radītās tauku šļakatas un noārda tās.

Pašattīrošās ir šādas virsmas:

- Aizmugures siena
- Griesti
- Sānu sienas

Regulāri izmantojiet tīrīšanas funkciju, lai saglabātu pašattīrošo virsmu tīrīšanas īpašības un nerastos bojājumi.

→ "Tīrīšanas funkcija EcoClean", Lappuse 29

Apgaismojums

Gatavošanas nodalījumu apgaismo viena vai vairākas cepeškrāsns spuldzes.

Gatavošanas nodalījuma apgaismojums ieslēdzas, atverot ierīces durvis. Ja durvis ir atvērtas ilgāk par 15 minūtēm, apgaismojums izslēdzas.

Lielākajā daļā darbības režīmu apgaismojums ieslēdzas, tiklīdz tiek startēts darbības režīms. Kad darbības režīms ir beidzies, apgaismojums izslēdzas.

Dzesēšanas ventilators

Dzesēšanas ventilators ieslēdzas un izslēdzas atkarībā no temperatūras ierīcē. Siltais gaiss izplūst pa durvīm.

UZMANĪBU!

Nenosedziet ventilācijas spraugas virs ierīces durvīm. Ierīce pārkarst.

- Ventilācijas spraugas nedrīkst būt nosegtas.

Lai pēc darbības beigām ierīce ātrāk atdzistu, noteiktu laiku turpina darboties dzesēšanas ventilators.

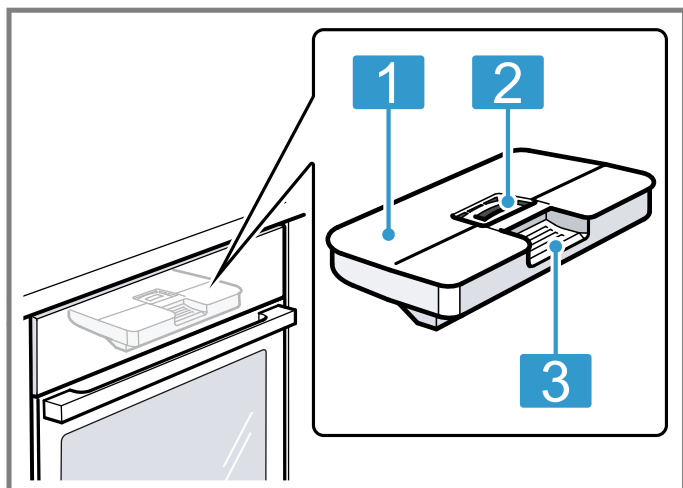
Ierīces durvis

Ja ierīces darbības laikā tiek atvērtas ierīces durvis, darbība tiek apturēta. Pēc durvju aizvēršanas darbības režīms automātiski turpinās.

Ūdens tvertne

Ūdens tvertne ir nepieciešama tvaika karsēšanas režīmiem.

Ūdens tvertne atrodas aiz vadības paneļa.
→ "Ūdens tvertnes uzpildīšana", Lappuse 16



- 1 Tvertnes vāciņš
- 2 Atvere uzpildīšanai un iztukšošanai
- 3 Rokturis izņemšanai un ievietošanai

5 Darbības režīmi

Šeit sniegts ierīces darbības režīmu un galveno funkciju pārskats.

Lai atvērtu izvēlni, nospiediet menu.

Darbības režīms	Lietojums
Karsēšanas režīmi	Optimālam gatavošanas rezultātam izvēlieties īpaši pielāgotus karsēšanas režīmus. → "Karsēšanas režīmi", Lappuse 9
Palīgs	Dažādiem ēdieniem izmantojiet ieprogrammētus ieteicamos iestatījumus. → "Palīgs", Lappuse 21
Tvaiks	Ēdienu saudzīga pagatavošana, izmantojot tvaika karsēšanas režīmus. → "Tvaiks", Lappuse 16

5.1 Karsēšanas režīmi

Lai vienmēr varētu atrast ēdienam vispiemērotāko karsēšanas režīmu, šeit atrodams skaidrojums par atšķirībām un lietojumu.











Simboli pie atsevišķiem karsēšanas režīmiem palīdz atpazīt šos režīmus.

Simbols	Karsēšanas režīms	Temperatūras diapazons	Lietojums un darbības veids iespējamās papildfunkcijas
	4D karstais gaiss	30–250 °C	Cepšana vai gatavošana vienā vai vairākos līmeņos. Ventilators vienmērīgi izplata aiz mugures sienā iebūvētā gredzenveida sildķermeņa radīto siltumu pa visu gatavošanas nodalījumu.
	Karsēšana no augšas/apakšas	30–250 °C	Tradicionālā cepšana vai gatavošana vienā līmenī. Šis karsēšanas režīms ir īpaši piemērots kūkām ar sulīgu pildījumu. Karstums vienmērīgi plūst no augšas un no apakšas.

Darbības režīms	Lietojums
Tīrīšana	Izvēlieties gatavošanas nodalījuma tīrīšanas funkciju. → "Tīrīšanas funkcija EcoClean", Lappuse 29 → "Tīrīšanas atbalsta programma", Lappuse 30 → "Atkaļķošana", Lappuse 30
Home Connect	Savienojiet cepeškrāsni ar mobilo ierīci un vadiet to attālināti. → "Home Connect", Lappuse 25
Pamatiestatījumi	Pielāgojiet pamatiestatījumus. Pamatiestatījumi → Lappuse 24






Kad atlasāt karsēšanas režīmu, ierīce piedāvā piemērotu temperatūru vai līmeni. Šīs vērtības var lietot vai mainīt dotajā diapazonā.

Ja ir iestatīta temperatūra, kas pārsniedz 275 °C, un 3. grilēšanas līmenis, ierīce pēc aptuveni 40 minūtēm pazemina temperatūru līdz aptuveni 275 °C vai 1. grilēšanas līmenim.

Simbols	Karsēšanas režīms	Temperatūras diapazons	Lietojums un darbības veids Iespējamās papildfunkcijas
	Eco karstais gaiss	30–250 °C	Saudzīga atlasītu ēdienu gatavošana vienā līmenī bez iepriekšējas uzkaršēšanas. Ventilators vienmērīgi izplata aizmugures sienā iebūvētā gredzenveida sildķermeņa radīto siltumu pa visu gatavošanas nodalījumu. Produkts periodiski tiek gatavots, izmantojot atlikušo siltumu. Visefektīvākais ir karsēšanas režīms 125–250 °C diapazonā. Gatavošanas laikā ierīces durvīm jābūt aizvērtām. Šis karsēšanas režīms tiek izmantots enerģijas patēriņa noteikšanai cirkulācijas režīmā un energoefektivitātes klases noteikšanai.
	Karsēšana no augšas/apakšas ekonomiskajā režīmā	30–250 °C	Saudzīga izvēlēto ēdienu gatavošana. Karstums plūst no augšas un no apakšas. Visefektīvākais ir karsēšanas režīms 150–250 °C diapazonā. Šis karsēšanas režīms tiek izmantots enerģijas patēriņa noteikšanai parastajā režīmā.
	Grilēšana ar cirkulējošu gaisu	30–250 °C	Cepiet putnu gaļu, nesadalītas zivis vai lielākus gaļas gabalus. Grilēšanas sildelements un ventilators pārmaiņus ieslēdzas un izslēdzas. Ventilators nodrošina karstā gaisa cirkulāciju ap ēdienu.
	Grilēšana, lielā platībā	Grilēšanas līmeņi: 1 = viegls 2 = vidējs 3 = stiprs	Plakanu produktu, piemēram, steiku, desiņu vai karstmaižu, grilēšanai. Ēdienu apcepšana, veidojot kraukšķīgu garoziņu. Uzkarst visa zem grila sildelementa esošā virsma.
	Grilēšana, mazā platībā	Grilēšanas līmeņi: 1 = viegls 2 = vidējs 3 = stiprs	Nelielu porciju, piemēram, steiku, desiņu vai karstmaižu, grilēšana. Nelielu porciju apcepšana, veidojot kraukšķīgu garoziņu. Uzkarst zem grila sildelementa esošās virsmas vidusdaļa.
	Picas gatavošanas līmenis	30–250 °C	Picas un tādu ēdienu pagatavošanai, kam nepieciešams daudz siltuma no apakšas. Karsē apakšējais sildķermenis un gredzenveida sildķermenis aizmugures sienā.
	Lēnā sautēšana	70–120 °C	Aceptu, maigu gaļas gabaliņu saudzīga un lēna gatavošana atvērtā traukā. Zemā temperatūrā karstums vienmērīgi plūst no augšas un apakšas.
	Karsēšana no apakšas	30–250 °C	Ēdienu papildu apcepšana vai gatavošana ūdens peldē. Karstums plūst no apakšas.
	Siltuma uzturēšana	60–100 °C	Pagatavotā ēdiena siltuma uzturēšana.
	Trauku uzsildīšana	30–70 °C	Trauku uzsildīšana.

5.2 Karsēšanas ar tvaiku režīmi

Šeit ir sniegts pārskats par karsēšanas ar tvaiku režīmiem un to lietojumu.

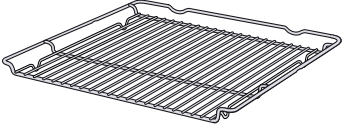
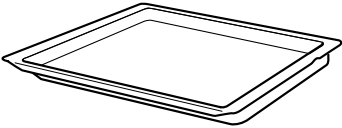
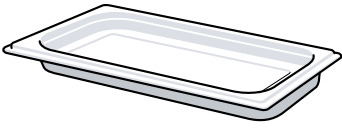
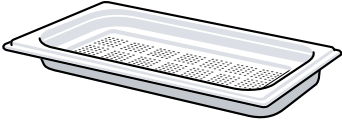
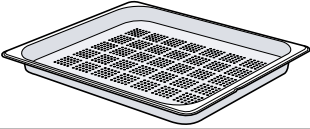
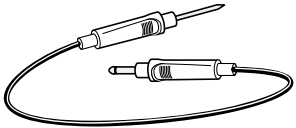
Simbols	Karsēšanas režīms	Temperatūra	Lietojums
	Tvaicēšana	30–100 °C	Dārzeņu, zivs vai piedevu pagatavošana. Augļu sulas spiešana. Pārtikas produktu blanšēšana.
	Atkārtota uzsildīšana	80–180 °C	Uz šķīvja uzliktu ēdienu un mīklas izstrādājumu saudzīga uzsildīšana. Pateicoties pievadītajam tvaikam, ēdieni neizkalst.
	Raudzēšana	30–50 °C	Mīklas raudzēšana vai jogurta gatavošana. Mikla uzrūgst ievērojami ātrāk nekā istabas temperatūrā. Miklas virsējā kārtā nesakalst.
	Atkausēšana	30–60 °C	Dārzeņu, gaļas, zivju un augļu saudzīga atkausēšana. Mitruma ietekmē ēdieni neizzūst un nedeformējas.
	Sous-vide	50–95 °C	Gaļas, zivju, dārzeņu un desertu gatavošana vakuumā, zemā temperatūrā ar 100% tvaiku.

6 Piederumi

Izmantojiet oriģinālos piederumus. Tie ir piemēroti jūsu ierīcei.

Piezīme: Ja piederums sakarst, tas var deformēties. Deformācija neietekmē funkcionalitāti. Pēc piederuma atdzišanas deformācija pazudīs.

Atkarībā no ierīces tipa piegādes komplektā iekļautie piederumi var būt atšķirīgi.

Piederumi		Lietojums
Režģis		<ul style="list-style-type: none"> ■ Kūku veidnes ■ Sacepumu veidnes ■ Trauki ■ Gaļa, piemēram, cepetis vai grilējami gabali ■ Sasaldēti produkti
Universālā panna		<ul style="list-style-type: none"> ■ Mitras kūkas ■ Mīklas izstrādājumi ■ Maize ■ Liels cepetis ■ Sasaldēti produkti ■ Pilošu šķidrumu, piemēram, tauku savākšana, grilējot uz restēm, vai ūdens savākšana tvaika režīmā.
Necaurumots tvaicēšanas trauks, izmērs S		<p>Gatavojamais ēdiens:</p> <ul style="list-style-type: none"> ■ Rīsi ■ Pākšaugi ■ Graudaugi <p>Novietojiet tvaicēšanas trauku uz restēm.</p>
Caurumots tvaicēšanas trauks, izmērs S		<ul style="list-style-type: none"> ■ Dārzeņu tvaicēšana. ■ Ogu sulas spiešana. ■ Atkausēšana. <p>Novietojiet tvaicēšanas trauku uz restēm.</p>
Caurumots tvaicēšanas trauks, izmērs XL		<p>Liela ēdiena daudzuma tvaicēšana.</p>
Cepeša termometrs		<p>Precīza cepšana vai gatavošana. → "Cepeša termometrs", Lappuse 19</p>

6.1 Norādījumi par piederumiem

Daži piederumi ir piemēroti tikai noteiktiem darbības režīmiem.

Tvaicēšanas trauki

Tvaicēšanas trauki ir piemēroti lietojumam tikai tvaika karsēšanas režīmā temperatūrā līdz 120 °C. Tvaicēšanas trauki nav piemēroti lietojumam augstākā temperatūrā vai citos karsēšanas režīmos. Trauki neatgriezeniski maina krāsu un deformējas.

6.2 Fiksēšanas funkcija

Fiksēšanas funkcija novērš piederumu apgāšanos to izņemšanas laikā.

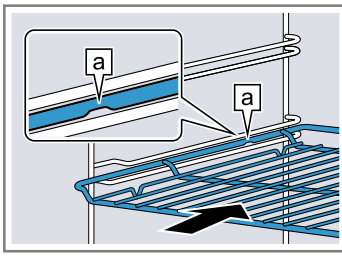
Piederumu var izvilkt aptuveni līdz pusei, līdz tas nofiksējas. Pretapgāšanās funkcija darbojas tikai tad, ja piederums gatavošanas nodalījumā iebīdīts pareizi.

6.3 Piederumu ievietošana gatavošanas nodalījumā

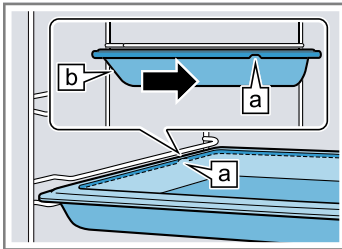
Vienmēr pareizi ielieciet piederumu gatavošanas nodalījumā. Tikai tad piederumu var izvilkt aptuveni līdz pusei, tam neapgāžoties.

1. Pagrieziet piederumu tā, ka iegriezums [a] ir aizmurgurē un ir vērsts uz leju.
2. Piederumu ielieciet abās viena ievietošanas līmeņa vadotnēs.

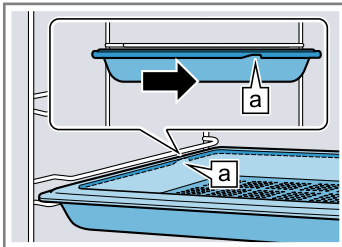
Reste levietojiet restes tā, lai atklātā puse būtu vērsta pret ierīces durvīm, bet izliekums — uz leju.



Plāts Piemēram, universālā pannā vai cepamā plāts
Ielieciet plāti ar slīpo malu [b] pret iekārtas durvīm.

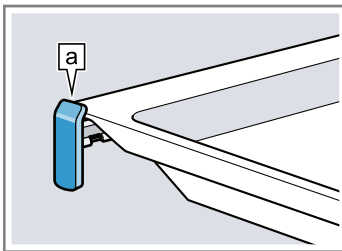


Tvaicēšanas trauks, perforēts, XL izmērs



3. Ja gatavošanas līmeņos ir uzstādītas izvilšanas vadotnes, lai novietotu piederumu, izvelciet izvilšanas vadotnes.

Restes vai plāts Novietojiet piederumu tā, lai tā mala uz izvilšanas vadotnes balstītos aiz mēlītes [a].



Piezīme: Kad izvilšanas vadotnes tiek izvilktas līdz galam, tās nofiksējas. Nedaudz piespiežot, iebīdīet izvilšanas vadotnes atpakaļ gatavošanas nodaļumā.

4. Pilnībā iebīdīet piederumu tā, ka tas nepieskaras pie iekārtas durvīm.

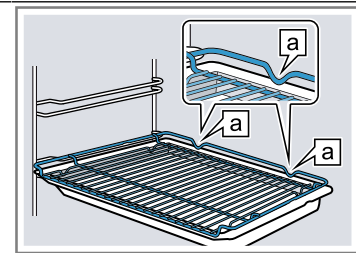
Piezīme: Izņemiet no gatavošanas nodaļuma piederumus, kuri gatavošanā ir lieki.

Piederumu kombinēšana

Lai savāktu pīlošo šķidrumu, režģi var kombinēt ar universālo pannu.

1. Novietojiet režģi uz universālās pannas tā, lai abi distanceri [a] aizmugurē atrastos uz universālās pannas malas.
2. Iebīdīet universālo pannu starp abiem viena ievietošanas līmeņa vadstieņiem. Šādā gadījumā režģim jāatrodas virs augšējā vadstieņa.

Režģis uz universālās pannas



6.4 Papildu piederumi

Papildu piederumus varat iegādāties klientu apkalpošanas centrā, specializētos veikalos vai internetā. Plašu piedāvājumu, kas paredzēts jūsu ierīcei, skatiet internetā vai mūsu bukletos: www.bosch-home.com

Piederumi ir paredzēti konkrētām ierīcēm. Veicot pirkumu, vienmēr norādiet precīzu savas ierīces apzīmējumu (E-Nr.).

Informācija par pieejamajiem piederumiem ir atrodama interneta veikalā vai klientu apkalpošanas centrā.

7 Pirms pirmās lietošanas reizes

Pirmo reizi pirms lietošanas veiciet iestatījumus. Kalibrējiet ierīci. Notīriet ierīci un piederumus.

7.1 Pirmo reizi pirms lietošanas sākšanas

Pirms lietošanas sākšanas savā ūdens apgādes uzņēmumā noskaidrojiet krāna ūdens cietības līmeni. Lai ierīce varētu jums atgādināt par nepieciešamību to atkalņot, pareizi jāiestata ūdens cietības līmenis.

UZMANĪBU!

Ja ir iestatīta neatbilstoša ūdens cietība, ierīce nespēj sniegt savlaicīgus atgādinājumus par atkalņošanu.

- Iestatiet atbilstošu ūdens cietību.

Nepiemērotu šķidrumu izraisīti ierīces bojājumi.

- Neizmantojiet destilētu ūdeni, krāna ūdeni ar augstu hlora saturu (> 40 mg/l) vai citus šķidrumus.
- Izmantojiet tikai tīru, aukstu ūdensvada ūdeni, mīkstinātu ūdeni vai minerālūdeni bez ogļskābās gāzes.

Izmantojot filtrētu vai demineralizētu ūdeni, iespējami darbības traucējumi. Ierīce pieprasa uzpildīt ūdens tvertni, lai gan tā ir pilna, vai arī tvaika režīmā darbība pēc aptuveni 2 minūtēm tiek pārtraukta.

- ▶ Nepieciešamības gadījumā filtrētu vai demineralizētu ūdeni samaisiet ar minerālūdeni bez ogļskābās gāzes no pudeles attiecībā 1 pret 1.

Padoms: Ja izmantojat minerālūdeni, iestatiet ūdens cietības līmeni "ļoti ciets". Ja izmantojat minerālūdeni, izmantojiet tikai minerālūdeni bez ogļskābās gāzes.

Padoms: Ja ūdensvada ūdenī ir augsts kaļķa saturs, iesakām izmantot mīkstinātu ūdeni. Ja izmantojat tikai mīkstinātu ūdeni, iestatiet ūdens cietības līmeni "mīkstināts".

Iestatījums	Ūdens cietība, mmol/l	Vācijā noteiktā cietība, °dH	Francijā noteiktā cietība, °fH
00 (mīkstināts) ¹	-	-	-
01 (mīksts)	līdz 1,5	līdz 8,4	līdz 15
02 (vidēji ciets)	1,5–2,5	8,4–14	15–25
03 (ciets)	2,5–3,8	14–21,3	25–38
04 (ļoti ciets) ²	vairāk nekā 3,8	vairāk nekā 21,3	vairāk nekā 38

¹ Iestatiet tikai tad, ja izmantojat tikai mīkstinātu ūdeni.

² Iestatiet arī minerālūdenim. Izmantojiet tikai negāzētu minerālūdeni.

7.2 Eksploatācijas sākšana

Pēc ierīces pievienošanas strāvas avotam vai ilgāka elektroenerģijas padeves pārtraukuma ir jāveic iestatījumu eksploatācijas sākšanai. Līdz iestatījumu parādīšanai displejā var paiet vairākas sekundes.

Piezīme: Iestatījumus var veikt arī ar Home Connect. Kad ierīce ir savienota, izpildiet lietotnē sniegtos norādījumus.

1. Nospiediet vajadzīgā iestatījuma teksta lauku. Iespējamie iestatījumi
 - Valoda
 - Pulksteņa laiks
 - Ūdens cietība
2. Ja nepieciešams, mainiet iestatījumu, lietojot vadības gredzenu.
3. Noslēgumā apstipriniet ar "Iestatījumu pabeigšana".
 - ✓ Displejā tiek parādīts ziņojums par to, ka eksploatācijas sākšana ir pabeigta.
 - ✓ Displejā redzams iestatītais pulksteņa laiks.
4. Lai ierīce pirmo reizi pirms karsēšanas veiktu pašpārbaudi, atveriet un aizveriet ierīces durvis.

7.3 Ierīces tīrīšana un kalibrēšana pirmo reizi pirms lietošanas

Pirmo reizi pirms ēdiena gatavošanas ar ierīci kalibrējiet to un iztīriet gatavošanas nodaļījumu.


Piezīme: Ūdens vārīšanās temperatūru ietekmē gaisa spiediens. Veicot kalibrēšanu, ierīce pirmajā tvaicēšanas reizē tiek noregulēta atbilstoši spiedienam atšķirīgā vietā.

Kalibrēšanas laikā neatveriet ierīces durvis. Kalibrēšana tiek pārtraukta.


Prasība: Gatavošanas nodaļījums ir auksts vai istabas temperatūrā.

1. Izņemiet no gatavošanas nodaļījuma informāciju par izstrādājumu un piederumus. Izņemiet no gatavošanas nodaļījuma iepakojuma atlikumus, piemēram, stiropora lodītes, un noņemiet ierīces iekšienē vai uz tās pielīmēto līmteni.
2. Noslaukiet gatavošanas nodaļījuma gludās virsmas ar mīkstu, mitru drānu.
3. Ieslēdziet ierīci ar ①.


4. Uzpildiet ūdens tvertni.
→ "Ūdens tvertnes uzpildīšana", Lappuse 16
5. Veiciet šādus iestatījumus:

Karsēšanas režīms	Tvaicēšana 
Temperatūra	100 °C
Gatavošanas ilgums	30 minūtes


→ "Galvenā vadība", Lappuse 14

6. Startējiet darbību ar .
 - Ierīces karsēšanas laikā vēdiniet virtuvi.
 - ✓ Tiek sākta kalibrēšana. Tās laikā rodas daudz tvaiku.
 - ✓ Kad laika atskaite ir beigusies, atskan signāls un displejā redzamais ilgums ir nulle.
7. Ļaujiet ierīcei atdzist un pēc tam rūpīgi noslaukiet gatavošanas nodaļījuma grīdu.
8. **UZMANĪBU!**
Ja ierīce tiek darbināta ar temperatūru, kas pārsniedz 120 °C, ūdens uz gatavošanas nodaļījuma grīdas izraisa emaljas bojājumus.
 - ▶ Nestartējiet darbību, ja uz gatavošanas nodaļījuma grīdas ir ūdens.
 - ▶ Pirms darbības sākšanas uzslaukiet ūdeni no gatavošanas nodaļījuma grīdas.

Veiciet šādus iestatījumus:

Karsēšanas režīms	4D karstais gaiss 
Temperatūra	maksimāla
Gatavošanas ilgums	30 minūtes

→ "Galvenā vadība", Lappuse 14

9. Startējiet darbību ar .
 - Ierīces karsēšanas laikā vēdiniet virtuvi.
 - ✓ Kad laika atskaite ir beigusies, atskan signāls un displejā redzamais ilgums ir nulle.
10. Izslēdziet ierīci ar ①.
11. Kad ierīce ir atdzisusi, notīriet gatavošanas nodaļījuma gludās virsmas ar mazgāšanas līdzekļa šķīdumā samitrinātu drānu.
12. Rūpīgi notīriet piederumus ar mazgāšanas līdzekļa šķīdumā samitrinātu drānu vai mīkstu suku.

13. Iztukšojiet ūdens tvertni un izžāvējiet gatavošanas nodalījumu.
→ "Katru reizi pēc tvaika režīma lietošanas",
Lappuse 18

Piezīme: Kalibrācijas saglabājas arī pēc strāvas padeves pārtraukuma.
Lai ierīci pēc pārvešanas pielāgotu jaunajai atrašanās vietai, atiestatiet ierīci uz rūpnīcas iestatījumiem.
Atkārtojiet ekspluatācijas sākšanu un kalibrēšanu.

8 Galvenā vadība

8.1 Ierīces ieslēgšana

- ▶ Ieslēdziet ierīci ar ①.
- ✓ Displejā ir redzams Bosch logotips. Pēc tam tiek parādīti karsēšanas režīmi.

8.2 Ierīces izslēgšana

Ja neizmantojat ierīci, izslēdziet to. Ja ilgāku laiku nav lietoti ierīces vadības elementi, tā automātiski izslēdzas.

- ▶ Izslēdziet ierīci ar ①.
- ✓ Ierīce izslēdzas. Aktivās funkcijas tiek pārtrauktas.
- ✓ Displejā tiek parādīts pulksteņa laiks vai atlikušā siltuma rādījums.

8.3 Darbības režīma palaišana

Darbības režīms katru reizi ir jāstartē.

UZMANĪBU!

Ja ierīce tiek darbināta ar temperatūru, kas pārsniedz 120 °C, ūdens uz gatavošanas nodalījuma grīdas izraisīja emaljas bojājumus.

- ▶ Nestartējiet darbību, ja uz gatavošanas nodalījuma grīdas ir ūdens.
- ▶ Pirms darbības sākšanas uzslaukiet ūdeni no gatavošanas nodalījuma grīdas.
- ▶ Startējiet darbības režīmu ar ▷.
- ✓ Displejā tiek parādīti iestatījumi, norises laiks, gredzena līnija un uzkaršēšanas līnija.

8.4 Darbības apturēšana vai pārtraukšana

Darbības režīmu var uz īsu brīdi apturēt un pēc tam turpināt. Ja darbības režīms tiek pārtraukts pilnībā, iestatījumi tiek atiestatīti.

1. Lai uz īsu brīdi apturētu darbību:
 - Īsi nospiediet ▷.
 - Lai turpinātu darbību, nospiediet ▷.
 2. Lai pārtrauktu darbību, aptuveni 3 sekundes turiet nospiestu ▷.
- ✓ Darbības režīms tiek pārtraukts, un visi iestatījumi tiek atiestatīti.

8.5 Darbības režīma iestatīšana

Pēc ierīces ieslēgšanas tā piedāvā darbības režīmu, piemēram, karsēšanas režīmus.

1. Ja vēlaties atlasīt citu nevis piedāvāto darbības režīmu, nospiediet menu.
- ✓ Tiek parādīts darbības režīmu izvēles saraksts.
→ "Darbības režīmi", Lappuse 9
2. Nospiediet vajadzīgo darbības režīmu.

3. Lai veiktu citus iestatījumus, nospiediet attiecīgos teksta laukus.
4. Mainiet vērtības, lietojot vadības gredzenu.
5. Startējiet darbību ar ▷.

8.6 Karsēšanas režīma un temperatūras iestatīšana

Prasība: Ir atlasīts darbības režīms "Karsēšanas režīmi".

1. Nospiediet vajadzīgo karsēšanas režīmu.
Ja karsēšanas režīms nav redzams skāriendisplejā, lietojot vadības gredzenu, ritiniet izvēles sarakstu.
- ✓ Temperatūra ir izcelta baltā krāsā.
2. Iestatiet temperatūru, lietojot vadības gredzenu.
3. Startējiet darbību ar ▷.
- ✓ Ierīce sāk karsēt.
- ✓ Displejā redzams darbības ilgums, kā arī iestatītā temperatūra.
4. Kad ēdiens ir gatavs, izslēdziet ierīci ar ①.

Padoms: Savam ēdienam vispiemērotāko karsēšanas režīmu skatiet karsēšanas režīmu aprakstā.

Piezīme: Ierīcē var iestatīt darbības ilgumu un beigu laiku.

→ "Laika funkcijas", Lappuse 15

Karsēšanas režīma mainīšana

Nomainot karsēšanas režīmu, tiek atiestatīti arī pārējie iestatījumi.

1. Pārtrauciet darbību ar ▷.
2. Nospiediet "Karsēšanas režīmi".
3. Nospiediet vajadzīgo karsēšanas režīmu.
- ✓ Displejā tiek parādīta atbilstoša ieteicamā temperatūra.

Temperatūras mainīšana

Pēc darbības režīma startēšanas temperatūru var mainīt tieši.

- ▶ Mainiet temperatūru, lietojot vadības gredzenu.
- ✓ Temperatūra tiek lietota uzreiz.

8.7 Informācijas rādīšana



Vairākumā gadījumu var atvērt informāciju par tikko veikto funkciju. Dažas norādes ierīce parāda automātiski, piemēram, tādas, kuras jāapstiprina, vai pieprasījumus vai brīdinājumus.

1. Nospiediet ģ.
- ✓ Informācija, ja tāda ir pieejama, tiek rādīta dažas sekundes.
2. Lai apskatītu garāku tekstu, ritiniet to, lietojot vadības gredzenu.

9 Ātrā uzkarššana

Lai taupītu laiku, uzkarššanas laiku var saīsināt, ja iestatītā temperatūra pārsniedz 100 °C.

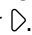
Ātro uzkarššanu var izmantot šādos karššanas režīmos:

- 4D karstais gaiss 
- Karššana no augšas/apakšas 

9.1 Ātrās uzkarššanas iestatīšana

Lai nodrošinātu vienmērīgu gatavošanas rezultātu, ievietojiet ēdienu gatavošanas nodalījumā tikai tad, kad ātrā uzkarššana ir pabeigta.

Piezīme: Iestatiet ilgumu tikai tad, kad ātrā uzkarššana ir pabeigta.

1. Iestatiet piemērotu karššanas režīmu un temperatūru, sākot ar 100 °C.
2. Nospiediet "Ātrā uzkarššana".
 - ✓ Teksta laukā redzams "Iesl."
3. Startējiet darbību ar .
 - ✓ Tiek startēta ātrā uzkarššana.
 - ✓ Kad ātrā uzkarššana ir pabeigta, atskan signāls. Teksta laukā redzams "Izsl."
4. Ievietojiet ēdienu gatavošanas nodalījumā.

Ātrās uzkarššanas pārtraukšana




- ▶ Nospiediet "Ātrā uzkarššana".
- ✓ Teksta laukā redzams "Izsl."

10 Laika funkcijas

Jūsu ierīcei ir dažādas laika funkcijas, kuras var izmantot ierīces darbības vadīšanai.




10.1 Laika funkciju pārskats


Darbības režīmam var iestatīt darbības ilgumu un beigu laiku. Taimeri var iestatīt neatkarīgi no darbības režīma.

Laika funkcija	Lietojums
Taimeri 	Taimeri var iestatīt neatkarīgi no darbības režīma. Tas neietekmē ierīces darbību.
Ilgums 	Ja darbības režīmam ir iestatīts ilgums, tā beigās ierīce automātiski pārtrauc karšēšanu.
Beigu laiks 	Ilgumam var iestatīt pulksteņa laiku, kurā jāpabeidz darbības režīms. Ierīce tiek automātiski ieslēgta tā, lai darbība tiktu pabeigta vajadzīgajā laikā.

10.2 Taimera iestatīšana



Taimers darbojas neatkarīgi no darbības režīma. Taimeri gan ieslēgtā, gan izslēgtā ierīcē var iestatīt uz laiku līdz 23 stundām un 59 minūtēm. Taimerim ir atšķirīgs signāls, lai varētu atšķirt, vai ir beigusies taimera laika atskaite vai darbības ilgums.

1. Nospiediet .
 - ✓ Simbols izgaismojas sarkans.
2. Iestatiet taimera laiku, lietojot vadības gredzenu.
3. Startējiet taimeri ar .
 - ✓ Pēc dažām sekundēm taimeri ieslēgsies automātiski.
 - ✓ Taimera laiks tiek skaitīts.
 - ✓ Ja ierīce ir izslēgta, taimera laiks ir joprojām redzams displejā.
 - ✓ Ja ierīce ir ieslēgta, displejā ir redzami pašreizējā darbības režīma iestatījumi. Lai uz dažām sekundēm parādītu taimera laiku, nospiediet .
 - ✓ Kad taimera laika atskaite ir beigusies, atskan signāls. Sarkanais simbols nodziest.
4. Kad taimera laika atskaite ir beigusies:

- Lai priekšlaikus izslēgtu signālu, nospiediet jebkuru skārienlauku.
- Lai šo taimera laiku iestatītu vēlreiz, nospiediet  un iestatiet taimera laiku, lietojot vadības gredzenu.


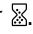
Taimera laika mainīšana

Taimera laiku var mainīt jebkurā brīdī.

1. Nospiediet .
2. Mainiet taimera laiku, lietojot vadības gredzenu.
3. Apstipriniet ar .

Taimera darbības pārtraukšana

Taimera darbību var pārtraukt jebkurā brīdī.

1. Nospiediet .
2. Atiestatiet taimera laiku uz nulli, lietojot vadības gredzenu.
3. Apstipriniet ar .
- ✓ Sarkanais simbols nodziest.

10.3 Ilguma iestatīšana

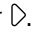
Darbības ilgumu var iestatīt uz laiku līdz 23 stundām un 59 minūtēm.

Prasība: Ir iestatīts darbības režīms un temperatūra vai līmenis.

1. Nospiediet "Ilgums".
2. Iestatiet darbības ilgumu, lietojot vadības gredzenu.

Griešanas virziens	Ieteicamā vērtība
Pa kreisi	10 minūtes
Pa labi	30 minūtes

Ilgumu līdz vienai stundai var iestatīt ar vienas minūtes intervālu, ilgāku laiku — ar 5 minūšu intervālu. Beigu laiks tiek aprēķināts automātiski.

3. Startējiet darbību ar .
 - ✓ Ierīce sāk karšēt, un tiek sākta laika atskaite.
 - ✓ Kad ilguma laika atskaite ir beigusies, atskan signāls. Displejā redzams nulles ilguma rādījums.
4. Kad ilguma laika atskaite ir beigusies:
 - Lai priekšlaikus izslēgtu signālu, nospiediet jebkuru skārienlauku.

- Lai šo ilgumu iestatītu vēlreiz, nospiediet "Ilgums" un iestatiet ilgumu, lietojot vadības gredzenu.
- Lai darbību turpinātu bez ilguma iestatījuma, startējiet ar ▷.
- Kad ēdiens ir gatavs, izslēdziet ierīci ar ①.

Ilguma mainīšana

Ilgumu var mainīt jebkurā laikā.

1. Nospiediet.
 2. Mainiet ilgumu, lietojot vadības gredzenu.
- ✓ Veiktās izmaiņas tiek lietotas uzreiz.

Ilguma pārtraukšana

Ilgumu var pārtraukt jebkurā laikā.

1. Nospiediet "Ilgums".
 2. Atiestatiet ilgumu uz nulli, lietojot vadības gredzenu.
- ✓ Veiktās izmaiņas tiek lietotas uzreiz.
 - ✓ Ierīce turpina darbību bez ilguma iestatījuma.

10.4 Beigu laika iestatīšana

Pulksteņa laiku, kurā jābeidz gatavošana, var pārcelt uz laiku līdz 23 stundām un 59 minūtēm.

Piezīmes

- Lai iegūtu labu gatavošanas rezultātu, nepārceliet beigu laiku, kad darbība jau ir startēta.
- Lai pārtikas produkti nesabojātos, neatstājiet tos gatavošanas nodalījumā pārāk ilgi.

Prasības

- Ir iestatīts darbības režīms un temperatūra vai līmenis.
 - Ir iestatīts ilgums.
1. Nospiediet "Beigas".
 2. Pārceliet beigas uz vēlāku laiku, lietojot vadības gredzenu.
Pēc startēšanas beigu laiku vairs nevar mainīt.
 3. Startējiet darbību ar ▷.
✓ Displejā redzams startēšanas laiks. Ierīce darbojas gaidīšanas režīmā.
✓ Kad sākuma laiks ir pienācis, ierīce sāk karsēt, un sākas ilguma laika atskaite.
✓ Kad ilguma laika atskaite ir beigusies, atskan signāls. Displejā redzams nulles ilguma rādījums.
 4. Kad ilguma laika atskaite ir beigusies:
 - Lai priekšlaikus izslēgtu signālu, nospiediet jebkuru skārienlauku.
 - Lai šo ilgumu iestatītu vēlreiz, nospiediet "Ilgums" un iestatiet ilgumu, lietojot vadības gredzenu.
 - Lai darbību turpinātu bez ilguma iestatījuma, startējiet ar ▷.
 - Kad ēdiens ir gatavs, izslēdziet ierīci ar ①.

Beigu laika atcelšana

Iestaļīto beigu laiku un ilgumu var izdzēst jebkurā laikā.

1. Pārtrauciet darbību ar ▷.
2. Lai darbību turpinātu bez ilguma un beigu laika iestatījuma, startējiet ar ▷.

11 Tvaiks

Ar tvaiku ēdieni tiks pagatavoti īpaši saudzīgi. Varat izmantot tvaika karsēšanas režīmus vai atsevišķos karsēšanas režīmos ieslēgt tvaika papildfunkciju.

⚠ BRĪDINĀJUMS – Applaucēšanās risks!

Atverot ierīces durvis, var izplūst karsts tvaiks. Atkarībā no temperatūras tvaiks var nebūt redzams.

- ▶ Ierīces durvis atveriet piesardzīgi.
- ▶ Raugieties, lai tuvumā neatrastos bērni.

11.1 Ūdens tvertnes uzpildīšana

⚠ BRĪDINĀJUMS – Aizdeģšanās risks!

Degtspējīgu šķidrumu tvaiki gatavošanas nodalījumā var aizdegties (uzliesmot) saskarē ar sakarsušām virsmām. Var atsprāgt ierīces durvis. Pa tām var izplūst karsts tvaiks un izšauties liesmas.

- ▶ Neiepildiet ūdens tvertnē degtspējīgus šķidrumus (piemēram, spirtu saturošus dzērienus).
- ▶ Iepildiet ūdens tvertnē tikai ūdeni vai mūsu ieteikto atkaļķošanas šķidrumu.

⚠ BRĪDINĀJUMS – Apledumu risks!

Ierīces darbības laikā ūdens tvertne var uzkarst.

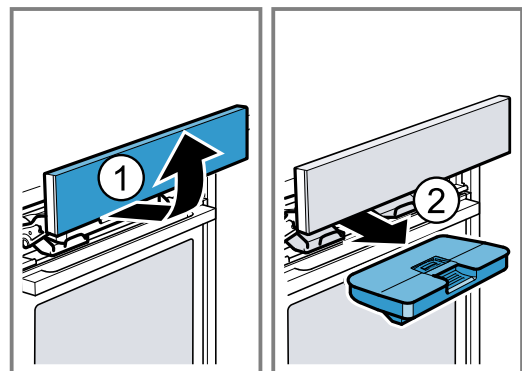
- ▶ Kad ierīce ir pabeigusi darbu, uzgaidiet, līdz ūdens tvertne ir atdzisusi.
- ▶ Izņemiet ūdens tvertni no tvertnes padziļinājuma.

Prasība: Ūdens cietība ir pareizi iestatīta.

→ "Pirmo reizi pirms lietošanas sākšanas", Lappuse 12

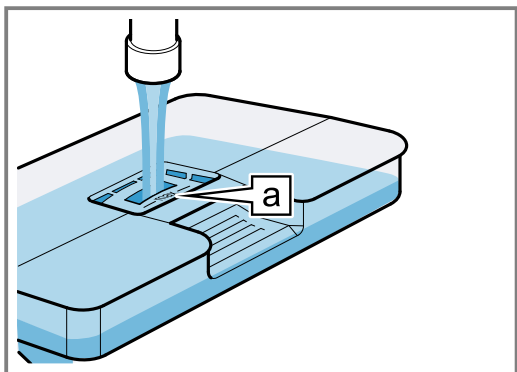
1. Nospiediet ☰.
- ✓ Vadības panelis automātiski izbīdās uz priekšu.

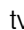

2. Ar abām rokām pavelciet vadības paneli uz priekšu un pēc tam bīdiet to augšup, līdz tas nofiksējas ①.
3. Paceliet ūdens tvertni un izņemiet to no tvertnes padziļinājuma ②.

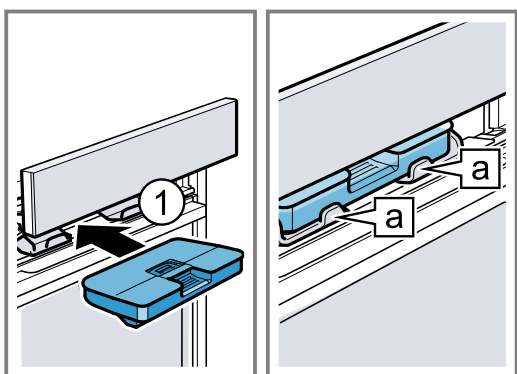


4. Piespiediet ūdens tvertnes vāciņu visa blīvējuma garumā, lai no ūdens tvertnes nevarētu izplūst ūdens.

5. Iepildiet tvertnē ūdeni līdz atzīmei "max" .



6. Ievietojiet uzpildīto ūdens tvertni . To darot, raugiet, lai ūdens tvertne nofiksētos turētājos .



7. Lēnām bīdiet vadības paneli lejup, pēc tam spiediet to uz aizmuguri, līdz tas ir pilnībā aizvērts.

11.2 Tvaika karsēšanas režīmi

Ir pieejami dažādi tvaika karsēšanas režīmi, kas palīdzēs saudzīgi pagatavot ēdienus karstā tvaikā.

Tvaicēšana

Tvaicēšanas laikā ēdienus aptver karsts ūdens tvaiks, tādējādi novēršot uzturvielu zudumu pārtikas produktos. Gatavojot ar šo metodi, saglabājas ēdiena forma, krāsa un tiem raksturīgais aromāts.

Atkārtota uzsildīšana

Atkārtotās uzsildīšanas režīmā varat saudzīgi uzsildīt jau pagatavotu ēdienu vai iepriekšējā dienā ceptus mīklas izstrādājumus.

Raudzēšana

Raudzēšanas režīmā rauga mīkla uzrūgst ievērojami ātrāk nekā istabas temperatūrā un neapkalst.

Atkausēšana

Atkausēšanas režīmā varat atkausēt saldētus produktus.

Sous-Vide

Gatavošana vakuuma maisiņos (franču valodā — "sous vide") ir paņēmiens gatavošanai zemā temperatūrā, kurā vakuuma maisiņos ievietoti pārtikas produkti tiek gatavoti temperatūrā no 50 līdz 95 °C un 100% tvaikā. Vakuuma maisiņos var gatavot gaļu, zivis, dārzeņus un desertus.

Ēdieni tiek ievietoti īpašos karstumizturīgos maisiņos, kas tiek hermētiski noslēgti ar vakuuma iepakotāju. Sargājošais maisiņš ļauj saglabāt ēdienā uzturvielas un aromātvienas.

BRĪDINĀJUMS – Applaucēšanās risks!

Gatavošanas laikā uz vakuuma maisiņiem sakrājas karsts ūdens.

- ▶ Uzmanīgi paceliet vakuuma maisiņu ar virtuves cimdu, lai karstais ūdens ietecētu universālajā pannā vai gatavošanas traukā.
- ▶ Piesardzīgi ar virtuves cimdu izņemiet vakuuma maisiņu.

Piezīme: Gatavojot vakuuma maisiņos, uz gatavošanas nodalījuma grīdas veidojas vairāk kondensāta nekā citos karsēšanas režīmos.

UZMANĪBU!

Mēbeļu bojājumu risks Uz gatavošanas nodalījuma grīdas uzkrājas pārāk daudz ūdens. Ūdens var izplūst no ierīces.

- ▶ Gatavojot vakuuma maisiņos, neuzpildiet ūdens tvertni otrreiz.

Tvaika karsēšanas režīma iestatīšana


Piezīme:

Nemiet vērā informāciju par tvaika karsēšanas režīmiem:

- → "Tvaika karsēšanas režīmi", *Lappuse 17*
- Tvaika karsēšanas režīmiem vienmēr jānorāda ilgums. Tvaicēšanas un Sous-Vide karsēšanas režīmos ilguma atskaite sākas tikai pēc gatavošanas nodalījuma uzkaršēšanas.

Prasība: Ūdens tvertne ir uzpildīta.

→ "Ūdens tvertnes uzpildīšana", *Lappuse 16*

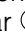
1. Nospiediet menu.
2. Nospiediet "Tvaiks".
3. Nospiediet vajadzīgo tvaika karsēšanas režīmu.
 - ✓ Temperatūras rādītājs ir izcelts baltā krāsā.
4. Iestatiet temperatūru, lietojot vadības gredzenu.
5. Nospiediet "Ilgums".
6. Iestatiet ilgumu, lietojot vadības gredzenu.
7. Startējiet darbības režīmu ar .

Piezīme: Ja ūdens tvertne darbības laikā iztukšojas, displejā tiek parādīts ziņojums. Darbība tiek pārtraukta.

→ "Ūdens tvertnes uzpildīšana", *Lappuse 16*


Ja izmantojat Sous-Vide režīmu, neuzpildiet ūdens tvertni otrreiz.

→ "Sous-Vide", *Lappuse 17*

- ✓ Ierīce sāk karsēt, un ir redzama laika atskaite.
 - ✓ Kad laika atskaite ir pabeigta, atskan signāls. Displejā redzamais ilgums ir nulle.
8. Kad laika atskaite ir pabeigta:
 - Lai priekšlaikus izslēgtu signālu, nospiediet jebkuru skārienjutīgo taustiņu.
 - Lai vēlreiz iestatītu ilgumu, nospiediet "Ilgums" un iestatiet ilgumu, lietojot vadības gredzenu.
 - Kad ēdiens ir gatavs, izslēdziet ierīci ar .
 9. Iztukšojiet ūdens tvertni un izžāvējiet gatavošanas nodalījumu.
 - "Katra reizi pēc tvaika režīma lietošanas", *Lappuse 18*

Karsēšanas režīma mainīšana

Nomainot karsēšanas režīmu, tiek atiestatīti arī pārējie iestatījumi.

1. Pārtrauciet darbību ar .
2. Nospiediet "Tvaiks".
3. Nospiediet vajadzīgo karsēšanas režīmu.
 - ✓ Displejā tiek parādīta atbilstoša ieteicamā temperatūra.

Temperatūras mainīšana

Pēc darbības režīma startēšanas temperatūru var mainīt tieši.

- ▶ Mainiet temperatūru, lietojot vadības gredzenu.
- ✓ Temperatūra tiek lietota uzreiz.

Ilguma mainīšana

Ilgumu var mainīt jebkurā laikā.

1. Nospiediet.
2. Mainiet ilgumu, lietojot vadības gredzenu.
 - ✓ Veiktās izmaiņas tiek lietotas uzreiz.




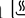
11.3 Tvaika papildfunkcija

Gatavojot ar tvaika papildfunkciju, gatavošanas nodaļumā dažādos laika intervālos ieplūst tvaiks. Šādi gatavojamais ēdiens iegūst kraukšķīgu garoziņu un spīdīgu virsmu. Gaļa iekšpusē kļūst sulīga, mīksta un tikai nedaudz zaudē apjomu.

Piemērotie karsēšanas režīmi ar tvaika papildfunkciju

Darbam ar tvaika papildfunkciju piemēroti ir tikai noteikti karsēšanas režīmi.

Tvaika papildfunkciju var papildus ieslēgt šādos karsēšanas režīmos:

- 4D karstais gaiss 
- Karsēšana no augšas/apakšas 
- Grilēšana ar cirkulējošu gaisu 
- Siltuma uzturēšana 

Tvaika papildfunkcijas iestatīšana

Prasība: Ūdens tvertne ir uzpildīta.

→ "Ūdens tvertnes uzpildīšana", Lappuse 16


1. Atlasiet darbības režīmu "Karsēšanas režīmi".
2. Nospiediet piemērotu karsēšanas režīmu.
 - ✓ Temperatūras rādījums ir izcelts baltā krāsā.
3. Iestatiet temperatūru, lietojot vadības gredzenu.
4. Nospiediet "Tvaika padeve".
5. Iestatiet tvaika līmeni, lietojot vadības gredzenu.

Tvaika līmenis	Tvaika padeve
0	nav
01	zema
02	vidēja
03	stipra

6. Startējiet darbības režīmu ar .

Piezīme: Ja ūdens tvertne darbības laikā iztukšojas, displejā tiek parādīts ziņojums. Darbība turpinās bez tvaika padeves.

→ "Ūdens tvertnes uzpildīšana", Lappuse 16

- ✓ Ierīce sāk karsēt.
 - ✓ Displejā redzams pašreizējais darbības ilgums un iestatījumi.
7. Kad ēdiens ir gatavs, izslēdziet ierīci ar .

8. Iztukšojiet ūdens tvertni un izžāvējiet gatavošanas nodaļījumu.

→ "Katru reizi pēc tvaika režīma lietošanas", Lappuse 18

Tvaika līmeņa mainīšana

Tvaika līmeni var mainīt jebkurā laikā.

1. Nospiediet "Tvaika padeve".
2. Mainiet tvaika līmeni, lietojot vadības gredzenu.
 - ✓ Veiktās izmaiņas tiek lietotas uzreiz.


Temperatūras mainīšana

Pēc darbības režīma startēšanas temperatūru var mainīt tieši.

- ▶ Mainiet temperatūru, lietojot vadības gredzenu.
- ✓ Temperatūra tiek lietota uzreiz.

Karsēšanas režīma mainīšana

Nomainot karsēšanas režīmu, tiek atiestatīti arī pārējie iestatījumi.

1. Pārtrauciet darbību ar .
2. Nospiediet "Karsēšanas režīmi".
3. Nospiediet vajadzīgo karsēšanas režīmu.
 - ✓ Displejā tiek parādīta atbilstoša ieteicamā temperatūra.

11.4 Katru reizi pēc tvaika režīma lietošanas

Katru reizi pēc tvaika režīma lietošanas ierīce atlikušo ūdeni atsūknē atpakaļ ūdens tvertnē. Tūlīt pēc tam iztukšojiet un izžāvējiet ūdens tvertni un gatavošanas nodaļījumu.

Ūdens tvertnes iztukšošana

BRĪDINĀJUMS – Apdegumu risks!

Ierīces darbības laikā ūdens tvertne var uzkarst.

- ▶ Kad ierīce ir pabeigusi darbu, uzgaidiet, līdz ūdens tvertne ir atdzisusi.
- ▶ Izņemiet ūdens tvertni no tvertnes padziļinājuma.


UZMANĪBU!

Ūdens tvertnes žāvēšana karstā gatavošanas nodaļījumā izraisa ūdens tvertnes bojājumus.

- ▶ Nežāvējiet ūdens tvertni karstā gatavošanas nodaļījumā.

Ūdens tvertnes mazgāšana trauku mašīnā izraisa bojājumus.

- ▶ Nemazgājiet ūdens tvertni trauku mašīnā.
- ▶ Mazgājiet ūdens tvertni, lietojot mīkstu drānu un tirdzniecībā iegādājamu mazgāšanas līdzekli.

1. Atveriet vadības paneli ar .
2. Izņemiet ūdens tvertni.
3. Uzmanīgi noņemiet ūdens tvertnes vāciņu.
4. Iztukšojiet ūdens tvertni, iztīriet ar mazgāšanas līdzekli un rūpīgi izskalojiet ar tīru ūdeni.
5. Visas daļas nosusiniet ar mīkstu drānu.
6. Vāka blīvējumu noslaukiet sausu.
7. Žāvējiet ūdens tvertni ar atvērtu vāku.
8. Uzlieciet ūdens tvertnei vāciņu un piespiediet to.
9. Ievietojiet ūdens tvertni un aizveriet vadības paneli.

Kondensāta paliktņa izsusināšana

BRĪDINĀJUMS – Apdegumu risks!

Ierīce darbības laikā sakarst.

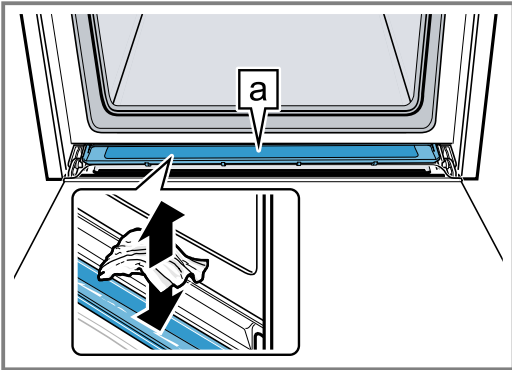
- ▶ Pirms tīrīt ierīci, ļaujiet tai atdzist.

Prasība: Gatavošanas nodalījumam ir jābūt atdzišusam.

1. Atveriet iekārtas durvis.

2. **Piezīme:**

Kondensāta paliktņi [a] ir zem gatavošanas nodalījuma.



Ar virtuves dvieli izslaukiet ūdeni no kondensāta paliktņa [a] un uzmanīgi to izsusiniet.

Piezīme: Lai notīrītu kondensāta paliktņi, to var izņemt.
→ "Kondensāta paliktņa izņemšana", Lappuse 32

Gatavošanas nodalījuma žāvēšana

Katru reizi pēc darba režīma, kurā lieto tvaiku, izžāvējiet gatavošanas nodalījumu.

- ▶ Izžāvējiet gatavošanas nodalījumu manuāli vai izmantojiet funkciju "Žāvēšana".
→ "Žāvēšana", Lappuse 31

12 Cepeša termometrs

Lai gatavotu precīzi, gatavojamajā produktā ievietojiet cepeša termometru un iestatiet ierīcē produkta iekšējo temperatūru. Kad iestatītā produkta iekšējā temperatūra ir sasniegta, ierīce automātiski pārtrauc karsēt.

12.1 Cepeša termometram piemēroti karsēšanas režīmi

Cepeša termometra lietošanai ir piemēroti tikai noteikti karsēšanas režīmi.

Ja gatavošanas nodalījumā ir ielikts cepeša termometrs, pieejami šādi karsēšanas režīmi.

- 4D karstais gaiss
- Karsēšana no augšas/apakšas
- Karstais gaiss ekonomiskajā režīmā
- Karsēšana no augšas/apakšas ekonomiskajā režīmā
- Grilēšana ar cirkulējošu gaisu
- Picas cepšana
- Tvaicēšana
- Uzsildīšana

12.2 Cepeša termometra ieduršana

Izmantojiet komplektā iekļauto cepeša termometru vai pasūtiet piemērotu cepeša termometru, vēršoties mūsu klientu apkalpošanas centrā.

⚠ BRĪDINĀJUMS – Elektrotrieciena risks!

Izmantojot neparedzētu cepeša termometru, var tikt bojāta izolācija.

- ▶ Izmantojiet tikai šai ierīcei paredzēto cepeša termometru.

UZMANĪBU!

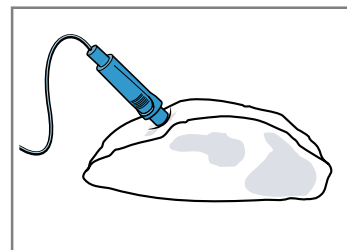
Cepeša termometru var sabojāt.

- ▶ Neiespiediet cepeša termometra kabeli.
- ▶ Lai cepeša termometru nesabojātu pārāk liels karstums, cepeša termometram no grilēšanas sildelementa jāatrodas vairāku centimetru attālumā. Gatavošanas laikā gaļa var nedaudz pacelties.

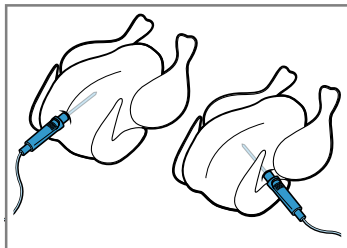
1. Iespraudiet cepeša termometru produktā. Cepeša termometram ir trīs mērīšanas punkti. Raugiet, lai vismaz vidējais mērīšanas punkts atrastos produktā.

Plāni gaļas gabali	Ievietojiet cepeša termometru biezākajā gaļas daļā no sāniem.
--------------------	---

Biezi gaļas gabali	Iespraudiet cepeša termometru gaļā no augšpusē slīpi līdz atdurei.
--------------------	--

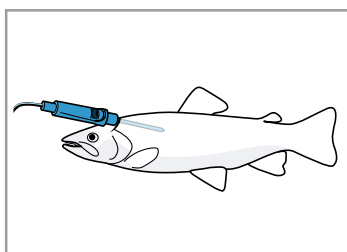


Putnu gaļa Iespraudiet cepeša termometru caur biežāko putna krūtiņas daļu līdz atdurei. Iespraudiet cepeša termometru atkarībā no putnu gaļas veida šķērsām vai garenski.



Pagrieziet putnu un uzlieciet to uz režģa ar krūtiņu uz leju.

Zivis Cepot veselu zivi, iespraudiet cepeša termometru aiz zivs galvas mugurkaula virzienā, līdz atdurei.



Novietojiet zivi neapgriežot uz režģa peldēšanas pozīcijā, atbalstam izmantojot, piemēram, kartupeļu pusītes.

2. Ievietojiet gatavojamo produktu ar cepeša termometru gatavošanas nodaļījumā.
3. Cepeša termometra savienojumu iespraudiet ligzdā gatavošanas nodaļējuma kreisajā pusē.

Piezīmes

- Ja darbības laikā cepšanas termometrs tiks atvienots, tiks atiestatīti visi iestatījumi.
- Apgrozot gatavojamo produktu, neatvienojiet cepeša termometru. Pēc apgrozīšanas pārbaudiet, vai cepeša termometrs gatavojamā produktā ir ievietots pareizi.

12.3 Cepeša termometra iestatīšana

Cepeša termometrs gatavojamā produkta iekšējo temperatūru mēra 30–99 °C diapazonā.

Prasības

- Gatavojamais produkts ar cepeša termometru atrodas gatavošanas nodaļījumā.
 - Cepeša termometrs ir pievienots gatavošanas nodaļījumā.
1. Nospiediet vajadzīgo karsēšanas režīmu.
 - ✓ Gatavošanas nodaļējuma temperatūra ir izcelta baltā krāsā.
 2. Ar vadības gredzenu iestatiet gatavošanas nodaļējuma temperatūru. Iestatītajai gatavošanas nodaļējuma temperatūrai jābūt vismaz par 10 °C augstākai nekā ēdiena iekšējai temperatūrai. Gatavošanas nodaļējuma temperatūru neiestatiet augstāku par 250 °C.
 3. Nospiediet "Ēdiena iekšējā temperatūra".
 - ✓ Iekšējā temperatūra ir izcelta baltā krāsā.

4. Ar vadības gredzenu iestatiet iekšējo temperatūru.
5. Dažos karsēšanas režīmos var iestatīt papildu tvaika padevi.

→ "Tvaiks", Lappuse 16

6. Startējiet darbības režīmu ar .
 - ✓ Ierīce sāk karsēt.
 - ✓ Displejā redzams jau pagājušais darbības ilgums, kā arī iestatītā vidējā temperatūra.
 - ✓ Kreisajā pusē ir redzama gatavojamā produkta faktiskā iekšējā temperatūra, bet labajā pusē – iestatītā, piemēram, 15 | 75 °C. Faktiskā iekšējā temperatūra tiek rādīta, tikai sākot ar aptuveni 10 °C. Karsēšanas līnija attiecas uz iekšējo temperatūru.
 - ✓ Ja jūsu ierīce ir savienota ar Home Connect, tiek parādīts prognozētais ilgums .
- "Darbības ilguma prognoze", Lappuse 20
- ✓ Kad ēdiens ir gatavs, atskan signāls. Ierīce pārstāj karsēt. Displejā attēlotā pašreizējā iekšējā temperatūra ir vienāda ar iestatīto iekšējo temperatūru, piem., 75 | 75 °C.

7. BRĪDINĀJUMS – Apagegumu risks!

Gatavošanas nodaļējums, piederumi un cepeša termometrs ļoti sakarsti.

- ▶ Karstus piederumus un cepeša termometru no gatavošanas nodaļējuma vienmēr izņemiet ar virtuves cimdiem.

Kad iekšējā temperatūra ir sasniegta:

- Izslēdziet ierīci ar .
- Atvienojiet cepeša termometru no ligzdas gatavošanas nodaļījumā.
- Izvelciet cepeša termometru no gatavojamā produkta un izņemiet no gatavošanas nodaļējuma.

Padoms: Cepeša termometru var izmantot arī ar citiem darbības režīmiem. Tiklīdz cepeša termometrs ir iesprausts, ir pieejami tikai tie darbības režīmi, kas ir saerīgi ar cepeša termometru.

Temperatūras mainīšana

1. Pēc darba režīma startēšanas iekšējā temperatūra ir izcelta baltā krāsā. Iekšējo temperatūru var mainīt, izmantojot vadības gredzenu.
2. Lai mainītu gatavošanas nodaļējuma temperatūru, nospiediet "Temperatūra" un mainiet gatavošanas nodaļējuma temperatūru, izmantojot vadības gredzenu.

Karsēšanas režīma mainīšana

Nomainot karsēšanas režīmu, tiek atiestatīti arī pārējie iestatījumi.

1. Pārtrauciet darbību ar .
2. Nospiediet "Karsēšanas režīmi".
3. Nospiediet vajadzīgo karsēšanas režīmu.
 - ✓ Displejā tiek parādīta atbilstoša ieteicamā temperatūra.

12.4 Darbības ilguma prognoze

Ja ierīce ir savienota ar Home Connect, ierīce var prognozēt paredzamo cepšanas procesa ilgumu.

Pirmā prognoze displejā tiek parādīta pēc aptuveni 1 minūtes. Prognoze tiek pastāvīga aprēķināta un aktualizēta no jauna.

12.5 Dažādu pārtikas produktu iekšējā temperatūra

Šeit atrodamas dažādu pārtikas produktu iekšējās temperatūras orientējošās vērtības.

Orientējošās vērtības ir atkarīgas no pārtikas produktu īpašībām un kvalitātes. Neizmantojiet sasaldētus produktus.

Putnu gaļa	Ēdiena iekšējā temperatūra, °C
Vista	80 - 85
Vistas krūtiņa	75 - 80
Pīle	80 - 85
Pīles krūtiņa, viegli apcepta	55 - 60
Tītars	80 - 85
Tītara krūtiņa	80 - 85
Zoss	80 - 90

Cūkgaļa	Ēdiena iekšējā temperatūra, °C
Cūkas kakls	85 - 90
Cūkgaļas fileja, viegli apcepta	62 - 70
Cūkas muguras gabala cepetis, labi izcepts	72 - 80

Liellopa gaļa	Ēdiena iekšējā temperatūra, °C
Liellopa fileja vai rostbifs, angļu gaumē	45 - 52

Liellopa gaļa	Ēdiena iekšējā temperatūra, °C
Liellopu fileja vai rostbifs, viegli apcepts	55 - 62
Liellopa fileja vai rostbifs, labi izcepts	65 - 75

Teļa gaļa	Ēdiena iekšējā temperatūra, °C
Teļa cepetis vai priekšplecis, liess	75 - 80
Teļa cepetis, plecs	75 - 80
Teļa stilbi	85 - 90

Jēra gaļa	Ēdiena iekšējā temperatūra, °C
Jēra gurns, viegli apcepts	60 - 65
Jēra gurns, labi izcepts	70 - 80
Jēra muguras cepetis, viegli apcepts	55 - 60

Zivis	Ēdiena iekšējā temperatūra, °C
Nesadalīta zivs	65 - 70
Zivs fileja	60 - 65

Citi	Ēdiena iekšējā temperatūra, °C
Maltas gaļas cepetis, visu veidu gaļa	80 - 90
Ēdienu karsēšana, atkārtota uzsildīšana	65 - 75

13 Palīgs

Darbības režīms "Palīgs" palīdz ierīcē gatavot dažādus ēdienus un automātiski atlasa optimālos iestatījumus.

13.1 Trauki

Gatavošanas rezultāts ir atkarīgs no trauka lieluma un īpašībām.

Izmantojiet karstumizturīgus traukus, kas piemēroti izmantošanai temperatūrā virs 300 °C. Vispiemērotākie ir stikla vai stiklkeramikas trauki. Cepetīm jānosēd trauka dibens par aptuveni 2/3.

Nav piemēroti šāda materiāla trauki:

- gaišs, spīdīgs alumīnijs
- neglazēts māls
- plastmasa vai plastmasas rokturi

13.2 Ēdienu iestatījumi

Lai ēdienus pagatavotu optimāli, ierīce izmanto dažādus iestatījumus.

Piezīme: Gatavošanas rezultāts ir atkarīgs no pārtikas produktu kvalitātes un īpašībām. Izmantojiet svaigus pārtikas produktus, kas atdzēsēti ledusskapja temperatūrā. Sasaldētus produktus ņemiet tieši no saldēšanas nodalījuma.

Padomi un norādījumi par iestatījumiem

Iestatot ēdienu, displejā ir redzama šim ēdienam atbilstošā informācija, piemēram:

- Piemērotais ievietošanas līmenis
- Piemērotie piederumi vai trauki
- Šķidruma pievienošana
- Apgriešanas vai apmaisīšanas laiks
Tiklīdz šis laiks ir sasniegts, atskan signāls.

Lai skatītu informāciju, nospiediet "Padoms" vai ū. Dažas norādes tiek parādītas automātiski.

Programmas

Programmām ir fiksēti optimālā karsēšanas režīma, temperatūras un ilguma noklusējuma iestatījumi. Lai sasniegtu optimālu gatavošanas rezultātu, papildus jāievada svars. Ja nav norādīts citādi, iestatiet sava ēdiena kopējo svaru. Svaru var iestatīt tikai paredzētajā diapazonā.

Ieteicamie iestatījumi

Ieteicamajiem iestatījumiem optimālais karsēšanas režīms ir iestatīts fiksēti. Displejā redzams karsēšanas režīms.

Iepriekš iestatīto temperatūru un ilgumu var pielāgot.

Cepeša termometrs

Dažu ēdienu gatavošanā var izmantot cepeša termometru.

Kad cepeša termometrs ir iesprausts ierīcē, var izvēlēties tikai tos ēdienus, kuri piemēroti gatavošanai ar cepeša termometru. Katram ēdienam saņemsiet ieteikumus par karsēšanas režīmu, temperatūru un iekšējo temperatūru. Temperatūru un iekšējo temperatūru var pielāgot.

→ "Cepeša termometrs", Lappuse 19

Cepšanas sensors

Dažus ēdienus ierīce automātiski cep, izmantojot cepšanas sensoru.

Displejā ir redzams . Papildu iestatījumus veikt nav nepieciešams.

Ņemiet vērā informāciju par cepšanas sensoru.

→ "Ēdieni ar cepšanas sensoru", Lappuse 22

Ēdieni ar tvaika funkciju

Dažu ēdienu gatavošanas laikā automātiski tiek aktīvizēta tvaika funkcija.

Ņemiet vērā informāciju par tvaika funkciju.

→ "Tvaiks", Lappuse 16

13.3 Ēdienu pārskats

Atverot darbības režīmu, ierīce parāda atsevišķus ēdienus, kuru gatavošana ir pieejama.

Ēdieni ir sagrupēti pa kategorijām un ēdienu veidiem.

Kategorija	Ēdienu veidi
Kūkas, maize	Kūka Mazi konditorejas izstrādājumi Plācenīši Maize, maizītes Pikantās kūkas, pica, sāļais pīrāgs
Sacepumi, suflē	Pikants sacepums; svaigas, gatavas sastāvdaļas Svaiga lazanja Kartupeļu sacepums, negatavas sastāvdaļas, plakans Svaigs saldaiss sacepums Suflē porciju veidnēs
Sasaldēti produkti	Pica Sacepumi Kartupeļu izstrādājumi Putnu gaļa, zivis Dārzeni
Putnu gaļa	Vista Pīle, zoss Titars
Gaļa	Cūkgaļa Liellopa gaļa Teļa gaļa Jēra gaļa Medijuma gaļa Gaļas ēdieni
Zivis	Zivs, vesela Zivs filejas Zivju ēdieni Jūras veltes

Kategorija	Ēdienu veidi
Piedevas, dārzeni	Dārzeni Kartupeļi Rīsi Graudaugi Pākšaugi Makaroni, klimpas Olas
Deserti, kompots	Deserti, kompots
Konservēšana, sulas spiešana, dezinficēšana	Konservēšana Sulas spiešana Burciņu dezinficēšana
Uzsildīšana, apcepšana	Dārzeni Izvēlne Mīklas izstrādājumi Piedevas
Ēdienu atkausēšana	Augļi, dārzeni

13.4 Ēdieni ar cepšanas sensoru

Izvēloties ēdienu, kas ir piemērots gatavošanai ar cepšanas sensoru, ierīce regulē gatavošanas procesu pilnīgi automātiski.

Cepšanas sensors uzrauga cepšanas procesu gatavošanas nodalījumā, un ierīce patstāvīgi regulē iestatījumus.

Tālāk norādītos ēdienus ierīce automātiski cep, izmantojot cepšanas sensoru.

Kategorija	Ēdienu veidi/ēdieni
Kūkas, maize	Kūkas <ul style="list-style-type: none"> ■ Kūkas veidnēs ■ Kūkas uz paplātes ■ Plātsmaize/tarte Mazi konditorejas izstrādājumi <ul style="list-style-type: none"> ■ Kārtainās mīklas izstrādājumi ■ Kēksiņi ■ Raugā mīklas izstrādājumi Pikantās kūkas, pica, sāļais pīrāgs <ul style="list-style-type: none"> ■ Pikantā kūka, sāļais pīrāgs ■ Pica ■ Pikantās kūkas
Saldēti produkti	Kartupeļu izstrādājumi <ul style="list-style-type: none"> ■ Kartupeļu izstrādājumi

Piemērtas cepšanas veidnes

Lai iegūtu optimālu gatavošanas rezultātu, izmantojiet tumšas metāla cepšanas formas.

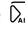
UZMANĪBU!

Silikona veidnes vai silikonu saturoša folija, pārsegi vai piederumi var bojāt cepšanas sensoru. Ja cepšanas sensors nav aktīvs, var rasties bojājumi.

- ▶ Neizmantojiet silikona veidnes vai silikonu saturošu foliju, pārsegus vai piederumus.
- ▶ Nekad neglabājiet silikona priekšmetus gatavošanas nodalījumā.

Darbības ilguma prognoze

Ja ierīce ir savienota ar Home Connect, ierīce var prognozēt paredzamo cepšanas procesa ilgumu.


Pirmā prognoze  displejā tiek parādīta pēc aptuveni 1 minūtes. Prognoze tiek pastāvīga aprēķināta un aktualizēta no jauna.

13.5 Ēdiena iestatīšana

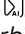

Ierīce piedāvā daudzu dažādu ēdienu pagatavošanu. Izmantojot vadības gredzenu, varat ritināt dažādus izvēles sarakstus.

Piezīme: Pēc startēšanas vairs nevar ne mainīt ēdienu, ne iestatījumus, ne arī tos pārtraukt.

Prasība: Lai startētu darbību, gatavošanas nodalījumam ir jābūt atdzisušam.




1. Nospiediet menu.
2. Nospiediet "Palīgs".
3. Nospiediet vajadzīgo kategoriju.
4. Nospiediet vajadzīgo pagatavojamo ēdienu.
5. Nospiediet vajadzīgo ēdienu.
- ✓ Displejā tiek parādīti iestatījumi ēdiena pagatavošanai.
- ✓ Ēdieniem ar cepšanas sensora režīmu netiek parādīti iestatījumi, bet tiek parādīta norāde par cepšanas sensoru.
6. Pielāgojiet iestatījumus, ja nepieciešams.
 - Dažiem ēdieniem var pielāgot temperatūru un ilgumu, savukārt, citiem – svaru. Cepšanas sensora režīmā ierīce regulē iestatījumus automātiski.
 - Atsevišķiem ēdieniem var papildus atlikt pabeigšanas laiku.
 - *"Beigu laika iestatīšana", Lappuse 16*
7. Lai saņemtu informāciju par piederumiem un ievietošanas līmeni, nospiediet "Padoms".
8. Startējiet darbības režīmu ar .

Piezīme: Cepšanas sensora darbības laikā neatveriet ierīces durvis. Tādā gadījumā cepšanas rezultāts var nebūt atbilstošs, un cepšanas sensora režīms tiek pārtraukts.
- ✓ Ierīce sāk karsēt, un ir redzama laika atskaite.

- ✓ Cepšanas sensora režīmā netiek parādīts ilgums. Displejā redzams laiks, cik ilgi darbība jau notiek.
- ✓ Ja jūsu ierīce ir savienota ar Home Connect, cepšanas sensora režīmā tiek parādīts prognozētais ilgums .
 - *"Darbības ilguma prognoze", Lappuse 22*
- ✓ Kad ēdiens ir gatavs, atskan signāls. Ierīce pārstāj karsēt.
- 9. Kad ilguma laika atskaite ir beigusies:
 - Lai priekšlaikus izslēgtu signālu, nospiediet jebkuru skārienlauku.
 - Vajadzības gadījumā var turpināt atsevišķu ēdiena gatavošanu.
 - *"Gatavošanas turpināšana", Lappuse 23*
 - Kad ēdiens ir gatavs, izslēdziet ierīci ar .

Gatavošanas turpināšana

Atsevišķiem ēdieniem ierīce pēc gatavošanas laika beigām piedāvā turpināt gatavošanu. Gatavošanas turpināšanas laiks nav ierobežots.


1. Ja nevēlaties turpināt gatavošanu, nospiediet "Beigt" un izslēdziet ierīci ar .
2. Lai turpinātu ēdiena gatavošanu, nospiediet "Gatavošanas turpināšana".
 - ✓ Displejā ir redzams ilgums.
3. Ja nepieciešams, mainiet ilgumu, lietojot vadības gredzenu.
4. Startējiet darbības režīmu ar .
 - ✓ Ierīce sāk karsēt, un ir redzama laika atskaite.
 - ✓ Kad ilguma laika atskaite ir beigusies, atskan signāls. Ierīce pārstāj karsēt. Vēlreiz tiek parādīta norāde par gatavošanas turpināšanu.
5. Kad ilguma laika atskaite ir beigusies:
 - Lai priekšlaikus izslēgtu signālu, nospiediet jebkuru skārienlauku.
 - Ja vēlaties joprojām turpināt gatavošanu, nospiediet "Gatavošanas turpināšana".
 - Kad ēdiens ir gatavs, nospiediet "Beigt" un izslēdziet ierīci ar .


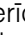

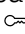
14 Bērnu drošības funkcija

Nodrošiniet, lai bērni nejauši neieslēgtu ierīci vai ne-mainītu iestatījumus.

14.1 Bērnu drošības funkcijas aktivizēšana un deaktivizēšana

Bērnu drošības funkciju var aktivizēt un deaktivēt gan ieslēgtā, gan izslēgtā ierīcē.

1. Lai aktivizētu bērnu drošības funkciju, aptuveni 4 sekundes turiet nospiestu .

- ✓ Displejā parādās norāde apstiprināt.
- ✓ Vadības panelis ir bloķēts. Ierīci var izslēgt tikai ar .
- ✓ Kad ierīce ir ieslēgta, deg . Kad ierīce ir izslēgta,  nedeg.
- 2. Lai deaktivizētu bērnu drošības funkciju, aptuveni 4 sekundes turiet nospiestu .
- ✓ Displejā parādās norāde apstiprināt.

15 Sabata iestatījums


Izmantojot sabata iestatījumu, var iestatīt gatavošanas ilgumu līdz 74 stundām. Ēdienu var uzturēt siltu 85–140 °C temperatūrā, izmantojot karsēšanu no augšas/apakšas, bez nepieciešamības ieslēgt vai izslēgt ierīci.

15.1 Sabata režīma startēšana

Piezīmes

- Ja darbības režīma laikā tiek atvērtas ierīces durvis, ierīce pārtrauc karsēt. Pēc ierīces durvju aizvēršanas ierīce turpina karsēt.
- Pēc startēšanas sabata režīmu vairs nevar ne mainīt, ne pārtraukt.

Prasības

- Sabata režīms ir aktivizēts pamatiestatījumos.
→ "Pamatiestatījumi", Lappuse 24
- Ir atlasīts darbības režīms "Karsēšanas režīmi" 

- Nospiediet "Sabata iestatījums".
Ja karsēšanas režīms nav redzams skāriendisplejā, lietojot vadības gredzenu, ritiniet izvēles sarakstu.
 - ✓ Temperatūras rādījums ir izcelts baltā krāsā.
- Iestatiet temperatūru, lietojot vadības gredzenu.
- Nospiediet "Ilgums".
- Iestatiet ilgumu, lietojot vadības gredzenu.
Beigu laiku nevar pārcelt.
- Startējiet darbības režīmu ar \triangleright .
 - ✓ Ierīce sāk karsēt, un ir redzama laika atskaite.
- Kad laika atskaite ir pabeigta, atskan signāls. Redzamais ilgums ir nulle. Ierīce pārtrauc karsēšanu un turpina darboties, kā ierasts, kad nav ieslēgts sabata režīms.
 - Izslēdziet ierīci ar $\text{\textcircled{1}}$.
Pēc aptuveni 10 līdz 20 minūtēm ierīce automātiski izslēdzas.

16 Pamatiestatījumi

Iekārtu varat pielāgot savām vajadzībām.

16.1 Pamatiestatījumu pārskats

Šeit ir sniegts pamatiestatījumu un rūpnīcas iestatījumu pārskats. Pamatiestatījumi ir atkarīgi no iekārtas aprīkojuma.

Pamatiestatījums	Izvēle
Valoda	Izvēles sarakstu skatiet ierīcē.
Pulksteņa laiks	Pulksteņa laiks 24 stundu formātā.
Ūdens cietība	00 (mīkstināts)
→ "Pirmo reizi pirms lietošanas sākšanas", Lappuse 12	01 (mīksts) 02 (vidēji ciets) 03 (ciets) 04 (ļoti ciets) ¹
Home Connect	Home Connect iestatījumi → "Home Connect", Lappuse 25
Rūpnīcas iestatījums	Atiestatīt Neatīstatīt ¹
Skaņas signāls	Mazs ilgums (30 sekundes) Vidējs ilgums (1 minūte) ¹ Liels ilgums (5 minūtes)
Skaļums	5 līmeņi
Taustiņa skaņas signāls	Ieslēgts Izslēgts ($\text{\textcircled{1}}$ gadījumā skaņas signāls saglabājas) ¹
Displeja spilgtums	5 līmeņi
Pulkstenis	Izslēgts Digitālais ¹ Analogais
Apgaismojums	Darbības režīms izsl. Darbības režīms iesl. ¹

¹ Rūpnīcas iestatījums (var atšķirties atkarībā no iekārtas tipa)

Pamatiestatījums	Izvēle
Darbība pēc ieslēgšanas	Galvenā izvēlne Karsēšanas veidi ¹ Tvaiks Palīgs
Displeja aptumšošana naktī	Izslēgts ¹ Ieslēgts
Zīmola logotips	Rādīt ¹ Nerādīt
Ventilatoratukšg. laiks	Ieteicamais ¹ Minimālais
Izvilšanas sistēma	Nav pieejama (statiņiem un viena līmeņa vadotnēm) ¹ Pieejama (2 un 3 līmeņu vadotnēm)
Sabata iestatījums	Ieslēgts Izslēgts ¹

¹ Rūpnīcas iestatījums (var atšķirties atkarībā no iekārtas tipa)

16.2 Pamatiestatījumu mainīšana

Prasība: Ierīce ir ieslēgta.

- Nospiediet menu.
- Nospiediet "Pamatiestatījumi".
- Nospiediet vajadzīgo pamatiestatījumu un mainiet to, lietojot vadības gredzenu.
Sarkanā josla teksta lauka malā norāda uz atlasīto pamatiestatījumu. Atbilstīgā vērtība ir redzama displejā.
- Izmantojot "Citi iestatījumi", pārskatiet visus pamatiestatījumus un nepieciešamības gadījumā mainiet tos, lietojot vadības gredzenu.
- Lai saglabātu izmaiņas, nospiediet menu un apstipriniet ar "Saglabāt".

Piezīme: Jūsu veiktās izmaiņas pamatiestatījumos tiks saglabātas arī pēc strāvas padeves pārtraukuma.

Pamatīestatījumu mainīšanas pārtraukšana

- ▶ Nospiediet menu un apstipriniet ar "Nesaglabāt".
- ✓ Tiek atņemtas visas veiktās izmaiņas, un tās netiek saglabātas.

16.3 Pulksteņa laika iestatīšana

Prasība: Ierīce ir ieslēgta.

1. Nospiediet menu.
2. Nospiediet "Pamatīestatījumi".
3. Nospiediet "Pulksteņa laiks".
4. Mainiet pulksteņa laiku, lietojot vadības gredzenu.
5. Lai saglabātu izmaiņas, nospiediet menu un apstipriniet ar "Saglabāt".

17 Home Connect

Šo iekārtu var pieslēgt tīklam. Savienojiet iekārtu ar mobilo ierīci, lai no lietotnes vadītu funkcijas Home Connect, pielāgotu pamatīestatījumus vai uzraudzītu pašreizējo darba režīmu.

Ne visās valstīs ir pieejami Home Connect pakalpojumi. Funkcijas Home Connect pieejamība ir atkarīga no tā, vai jūsu valstī ir pieejami Home Connect pakalpojumi. Atbilstošo informāciju sk. www.home-connect.com.

Visu pieteikšanās procesu veic lietotnē Home Connect. Izpildiet lietotnē Home Connect norādītās darbības, lai veiktu iestatījumus.

Padomi

- Ievērojiet pievienotajos Home Connect dokumentos sniegto informāciju.
- Ievērojiet arī lietotnē Home Connect sniegtos norādījumus.

Piezīmes

- Ievērojiet šajā lietošanas instrukcijā sniegtos drošības norādījumus un nodrošiniet, lai tie tiktu ievēroti arī tad, kad ierīces darbību vadāt, izmantojot lietotni Home Connect.
→ "Drošība", Lappuse 2
- Prioritāte vienmēr ir vadībai iekārtā. Šajā laikā nav iespējama vadība ar Home Connect lietotni.
- Tīklīerosas gatavības režīmā ierīces patērētā jauda ir maks. 2 W.

17.1 Home Connect izveide

Prasības

- Ierīce ir pievienota elektrotīklam un ieslēgta.
 - Jums ir mobilā ierīce, kas aprīkota ar visjaunāko iOS vai Android operētājsistēmas versiju, piemēram, viedtālrunis.
 - Mobilā ierīce un ierīce atrodas mājas tīkla WLAN signāla uztveršanas zonā.
1. Lejupielādējiet lietotni Home Connect.



2. Atveriet lietotni Home Connect un noskenējiet šo QR kodu.



3. Izpildiet lietotnē Home Connect sniegtos norādījumus.

17.2 Home Connect iestatījumi

Home Connect iestatījumus un tīkla iestatījumus varat pielāgot savas ierīces pamatīestatījumos.

Tas, kādi iestatījumi ir redzami displejā, ir atkarīgs no tā, vai Home Connect ir iestatīts un vai ierīce ir savienota ar mājas tīklu.

Pamatīestatījums	Iespējamie iestatījumi	Skaidrojums
WiFi	Ieslēgšana Izslēgšana	Ja ir aktivizēts WiFi, varat lietot Home Connect. Tīklīerosas gatavības režīmā ierīce patērē ne vairāk kā 2 W.
Tīkls	Savienošana ar tīklu Atvienošana no tīkla	Atvienojot ierīci no tīkla, tiek izdzēsta visa informācija par tīklu. Šis iestatījums noder, ja maršrutētājam mainījušies piekļuves dati.
Savienošana ar lietotni	-	Šis iestatījums izveido savienojumu starp Home Connect lietotni un ierīci.

Pamatiestatījums	Iespējamie iestatījumi	Skaidrojums
Tālvadība	iesl. izsl.	Ja šī funkcija ir deaktivizēta, lietotnē var skatīt tikai ierīces darba stāvokli. Ja šī funkcija ir aktivizēta, varat ierīci startēt un tās darbību vadīt attālināti.
Informācija par ierīci	-	Displejā redzama informācija par tīklu vai ierīci.


17.3 Ierīces darbības vadīšana ar lietotni Home Connect

Ja ir aktivizēta attālā startēšana, ar lietotni Home Connect varat ierīci iestatīt un startēt attālināti.

Piezīme: Atsevišķus darbības režīmus var ieslēgt tikai pašā cepeškrāsnī.

Prasības

- Ierīce ir ieslēgta.
- Ierīce ir savienota ar mājas tīklu un lietotni Home Connect.
- Lai ierīci varētu iestatīt, izmantojot Home Connect lietotni, jābūt ieslēgtam pamatiestatījumam "Tālvadība". Ja attālā startēšana ir deaktivizēta, lietotnē Home Connect ir redzami tikai ierīces darbības stāvokļi.

1. Pieskarieties menu.
 2. Pieskarieties "Attālā startēšana".
- ✓ Displejā redzams .
3. Veiciet iestatījumu lietotnē Home Connect un nosūtiet to uz ierīci.

Piezīmes

- Ja 15 minūšu laikā pēc attālās startēšanas aktivizēšanas vai darbības režīma beigām atvērsiet ierīces durvis, attālā startēšana tiks deaktivizēta.
- Ierīcē ieslēdzot cepeškrāsns režīmu, attālā startēšana tiek aktivizēta automātiski. Lietotnē Home Connect varat mainīt iestatījumus vai startēt jaunu programmu.

17.4 Programmatūras atjaunināšana

Programmatūras atjaunināšanas funkcija atjaunina jūsu iekārtas programmatūru, piemēram, veic optimizēšanu, kļūdu novēršanu, instalē drošības atjauninājumus.

Tas ir iespējams ar nosacījumu, ka esat reģistrēts Home Connect lietotājs, lietotne ir instalēta jūsu mobilajā ierīcē un ir izveidots savienojums ar Home Connect serveri.

Kad ir pieejams programmatūras atjauninājums, informācija par to tiek parādīta lietotnē Home Connect, kur varat sākt programmatūras atjaunināšanu. Pēc atjauninājuma sekmīgas lejupielādes tā instalēšanu var sākt lietotnē Home Connect pēc tam, kad ir izveidots

savienojums ar jūsu mājas WLAN tīklu (WiFi). Pēc veiksmīgas instalēšanas lietotnē Home Connect tiek parādīts attiecīgs ziņojums.

Piezīmes

- Lejupielādes laikā jūs varat turpināt lietot iekārtu. Atkarībā no jūsu individuālajiem lietotnes iestatījumiem programmatūras atjauninājumu var lejupielādēt arī automātiski.
- Ja tas ir ar drošību saistīts atjauninājums, to ieteicams instalēt nekavējoties.
- Instalēšana ilgst dažas minūtes. Instalēšanas laikā iekārtu nevar lietot.

17.5 Attālināta diagnostika

Tehniskā servisa dienests ar attālināto diagnostiku var piekļūt jūsu iekārtai, ja ar attiecīgu vēlmi vērsaties tehniskā servisa dienestā, jūsu iekārta ir savienota ar Home Connect serveri un jūsu valstī, kur izmantojat iekārtu, ir pieejama attālinātā diagnostika.

Padoms: Papildu informācija un norādījumi par attālinātās diagnostikas pieejamību jūsu valstī ir sniegti Servisa/Atbalsta sadaļā vietējā internetvietnē: www.home-connect.com

17.6 Datu aizsardzība

Ievērojiet norādījumus par datu aizsardzību.

Pēc iekārtas pirmā savienojuma ar internetam piesaistītu mājas tīklu iekārta nosūta Home Connect serverim šādu kategoriju datus (pirmā reģistrācija):

- Nepārprotamu iekārtas identifikatoru (ko veido iekārtas kodi un iebūvētā Wi-Fi sakaru moduļa MAC adrese);
- Wi-Fi sakaru moduļa drošības sertifikātu (savienojuma informācijas tehniskai aizsardzībai);
- sadzīves tehnikas pašreizējo programmatūras un aparatūras versiju;
- iespējams, iepriekš veiktas atiestates uz rūpnīcas iestatījumiem statusu.

Šī pirmā reģistrācija sagatavo Home Connect funkciju lietošanu un ir nepieciešama tikai brīdī, kad Home Connect funkcijas lietojat pirmo reizi.

Piezīme: Ievērojiet, ka Home Connect funkcijas ir lietojamas tikai kopā ar Home Connect lietotni. Informāciju par datu aizsardzību var atvērt Home Connect lietotnē.

18 Tīršana un kopšana

Lai iekārta ilgi paliktu darbspējīga, tā ir rūpīgi jātīra un jākopj.

18.1 Tīršanas līdzeklis

Lai nesabojātu ierīces dažādās virsmas, nelietojiet nepiemērotus tīršanas līdzekļus.

⚠ BRĪDINĀJUMS – Elektrotrieciena risks!

Iekārtā iekļuvis mitrums var izraisīt elektriskās strāvas triecienu.

- ▶ Iekārtas tīršanai neizmantojiet tvaika tīrītāju vai augstspiediena tīrītāju.

UZMANĪBU!

Nepiemēroti tīršanas līdzekļi bojā ierīces virsmas.

- ▶ Neizmantojiet asus vai abrazīvus tīršanas līdzekļus.
 - ▶ Neizmantojiet tīršanas līdzekļus ar augstu spirta saturu.
 - ▶ Neizmantojiet cietus abrazīvus materiālus vai tīršanas sūkļus.
 - ▶ Neizmantojiet speciālos siltās tīršanas līdzekļus.
- Cepeškrāsns tīršanas līdzekļi siltā gatavošanas nodaļumā bojā emalju.
- ▶ Nekad neizmantojiet cepeškrāsns tīršanas līdzekļus siltā gatavošanas nodaļumā.
 - ▶ Nākamo reizi pirms uzkaršēšanas pilnībā notīriet atliekas no gatavošanas nodaļuma un ierīces durvīm.
- Jaunas sūkļdrānas satur ražošanas atliekas.
- ▶ Jaunas sūkļdrānas pirms lietošanas rūpīgi izmazgājiet.

Piemēroti tīršanas līdzekļi

Dažādajām ierīces virsmām lietojiet tikai piemērotus tīršanas līdzekļus.

Ievērojiet ierīces tīršanas pamācībā sniegtos norādījumus.

→ "Ierīces tīršana", Lappuse 28

Ierīces priekšpuse

Virsmā	Piemēroti tīršanas līdzekļi	Norādījumi
Nerūsējošais tērauds	<ul style="list-style-type: none"> ▪ Karsts mazgāšanas līdzekļa šķīdums ▪ Speciāli nerūsējošā tērauda tīršanas līdzekļi siltām virsmām 	Lai nepieļautu koroziju, no nerūsējošā tērauda virsmām nekavējoties notīriet kaļķa, tauku, cietes un olas baltuma traipus. Nerūsējošā tērauda kopšanas līdzekli uzklājiet plānā kārtā.
Plastmasas vai krāsotas virsmas piemēram, vadības panelis	<ul style="list-style-type: none"> ▪ Karsts mazgāšanas līdzekļa šķīdums 	Neizmantojiet stikla tīršanas līdzekļus vai stikla skrāpjus. Lai izvairītos no nenotīrāmiem traipiem, nekavējoties notīriet atkalķošanas līdzekli, kas ir nonācis uz virsmas.

Ierīces durvis

Zona	Piemēroti tīršanas līdzekļi	Norādījumi
Durvju stikla plāksnes	<ul style="list-style-type: none"> ▪ Karsts mazgāšanas līdzekļa šķīdums 	Neizmantojiet stikla skrāpi vai nerūsējošā tērauda spirāli. Padoms: Lai veiktu rūpīgu tīršanu, izņemiet durvju stiklus. → "Ierīces durvis", Lappuse 32
Durvju pārsegs	<ul style="list-style-type: none"> ▪ Nerūsējošā tērauda: Nerūsējošā tērauda tīršanas līdzeklis ▪ Plastmasas: Karsts mazgāšanas līdzekļa šķīdums 	Neizmantojiet stikla tīršanas līdzekļus vai stikla skrāpjus. Neizmantojiet nerūsējošā tērauda kopšanas līdzekļus. Padoms: Lai veiktu rūpīgu tīršanu, noņemiet durvju pārsegu. → "Ierīces durvis", Lappuse 32
Nerūsējošā tērauda durvju apmales	Nerūsējošā tērauda tīršanas līdzeklis	Ar nerūsējošā tērauda tīršanas līdzekli var notīrīt vietas, kur mainījies virsmas krāsa. Neizmantojiet nerūsējošā tērauda kopšanas līdzekļus.
Durvju rokturis	<ul style="list-style-type: none"> ▪ Karsts mazgāšanas līdzekļa šķīdums 	Lai izvairītos no nenotīrāmiem traipiem, nekavējoties notīriet atkalķošanas līdzekli, kas ir nonācis uz virsmas.
Durvju blīvējums	<ul style="list-style-type: none"> ▪ Karsts mazgāšanas līdzekļa šķīdums 	Nenoņemiet un neberziet.

Gatavošanas nodalījums

Zona	Piemēroti tīrīšanas līdzekļi	Norādījumi
Emaljētas virsmas	<ul style="list-style-type: none"> ▪ Karsts mazgāšanas līdzekļa šķīdums ▪ Etiķūdens ▪ Cepeškrāsns tīrīšanas līdzeklis 	<p>Noturīgu netīrumu gadījumā iemērciet un izmantojiet suku vai nerūsējošā tērauda spirāli.</p> <p>Lai pēc tīrīšanas izžāvētu gatavošanas nodalījumu, atstājiet to atvērtu.</p> <p>Piezīmes</p> <ul style="list-style-type: none"> ▪ Ļoti augstā temperatūrā emalja apdeg, tādējādi rodas nelielas krāsas atšķirības. Tas neietekmē ierīces funkcionalitāti. ▪ Plāno plāšu malas nevar pilnībā pārklāt ar emalju, un tās var būt raupjas. Tas neietekmē aizsardzību pret koroziju. ▪ Pārtikas produktu atliekas uz emaljētajām virsmām atstāj baltus nosēdumus. Šie nosēdumi nav kaitīgi veselībai. Tas neietekmē ierīces funkcionalitāti. Šīs atliekas var notīrīt ar citronskābi.
Pašattīrošās virsmas	-	<p>levērojiet pamācību par pašattīrošajām virsmām.</p> <p>→ "Pašattīrošo virsmu tīrīšana gatavošanas nodalījumā", <i>Lappuse 29</i></p>
Cepeškrāsns lampas stikla pārsegs	<ul style="list-style-type: none"> ▪ Karsts mazgāšanas līdzekļa šķīdums 	<p>Noturīgu netīrumu gadījumā izmantojiet cepeškrāsns tīrīšanas līdzekļus.</p>
Statīvs	<ul style="list-style-type: none"> ▪ Karsts mazgāšanas līdzekļa šķīdums 	<p>Noturīgu netīrumu gadījumā iemērciet un izmantojiet suku vai nerūsējošā tērauda spirāli.</p> <p>Piezīme: Lai veiktu rūpīgu tīrīšanu, izņemiet statīvus.</p> <p>→ "Statīvi", <i>Lappuse 31</i></p>
Izvilšanas sistēma	<ul style="list-style-type: none"> ▪ Karsts mazgāšanas līdzekļa šķīdums 	<p>Noturīgu netīrumu gadījumā izmantojiet suku.</p> <p>Lai no izvilšanas vadotnēm nenotīrītu smērvielu, tās ieteicams tīrīt iebīdītas.</p> <p>Nemazgājiet trauku mašīnā.</p> <p>Piezīme: Lai veiktu rūpīgu tīrīšanu, izņemiet izvilšanas sistēmu.</p> <p>→ "Statīvi", <i>Lappuse 31</i></p>
Piederumi	<ul style="list-style-type: none"> ▪ Karsts mazgāšanas līdzekļa šķīdums ▪ Cepeškrāsns tīrīšanas līdzeklis 	<p>Noturīgu netīrumu gadījumā iemērciet un izmantojiet suku vai nerūsējošā tērauda spirāli.</p> <p>Emaljētie piederumi ir piemēroti mazgāšanai trauku mašīnā.</p> <p>Tīrot nerūsējošā tērauda tvaika traukus, neizmantojiet nerūsējošā tērauda vati.</p> <p>Netīrumus uz nerūsējošā tērauda tvaika traukiem, kas radušies no cieti saturošiem pārtikas produktiem (piemēram, rīsiem), tīriet ar etiķūdeni.</p>
Ūdens tvertne	<ul style="list-style-type: none"> ▪ Karsts mazgāšanas līdzekļa šķīdums 	<p>Lai pēc tīrīšanas noņemtu mazgāšanas līdzekļa atliekas, rūpīgi skalojiet ar tīru ūdeni.</p> <p>Lai pēc tīrīšanas izžāvētu ūdens tvertni, atstājiet to izžūt ar atvērtu vāku. Nosusiniet vāka blīvējumu.</p> <p>Nemazgājiet trauku mašīnā.</p>
Cepeša termometrs	<ul style="list-style-type: none"> ▪ Karsts mazgāšanas līdzekļa šķīdums 	<p>Noturīgu netīrumu gadījumā izmantojiet suku.</p> <p>Nemazgājiet trauku mašīnā.</p>

18.2 Ierīces tīrīšana

Lai nepieļautu ierīces bojājumus, tīriet ierīci tikai kā norādīts, izmantojot piemērotu tīrīšanas līdzekli.

BRĪDINĀJUMS – Apagegumu risks!

Lietošanas laikā ierīce un tās atklātās daļas sakarst.

- ▶ levērojiet piesardzību, lai nepieskartos sildelementiem.
- ▶ Neļaujiet tuvoties ierīcei bērniem, kas jaunāki par 8 gadiem.

BRĪDINĀJUMS – Aizdeģšanās risks!

Ēdiena atliekas, tauki un cepeša sula var aizdegties.

- ▶ Pirms lietošanas no piederumiem un gatavošanas nodalījuma sildelementiem notīriet lielākus netīrumus.

Prasība: levērojiet norādes par tīrīšanas līdzekļiem.

→ "Tīrīšanas līdzeklis", *Lappuse 27*

1. Tīriet ierīci ar karstu mazgāšanas līdzekļa šķīdumu un mazgāšanas drānu.
 - Dažām virsmām var izmantot citus tīrīšanas līdzekļus.
 - "Piemēroti tīrīšanas līdzekļi", *Lappuse 27*
2. Nosusiniet ar mīkstu drānu.

18.3 Pašattīrošo virsmu tīrīšana gatavošanas nodaļumā

Gatavošanas nodaļuma aizmugures sienai, griestiem un sānu sienām ir raupja virsma.

UZMANĪBU!

Ja pašattīrošās virsmas netīrīsiet regulāri, var rasties bojājumi.

- ▶ Ja uz pašattīrošajām virsmām ir redzami tumši traipi, tīriet gatavošanas nodaļumu, izmantojot tīrīšanas funkciju.
- ▶ Kad displejā tiek parādīts aicinājums veikt tīrīšanu, tīriet gatavošanas nodaļumu, izmantojot tīrīšanas funkciju.
- ▶ Nelietojiet cepeškrāsns tīrīšanas līdzekļus vai abrazīvus tīrīšanas līdzekļus. Ja cepeškrāsns tīrīšanas līdzeklis nejauši ir nonācis uz pašattīrošām virsmām, tūlīt uzslaukiet to ar ūdeni un sūkļdrānu. Neberziet.
- ▶ Izmantojiet tīrīšanas funkciju.
→ "Tīrīšanas funkcija EcoClean", Lappuse 29

19 Tīrīšanas funkcija EcoClean

Regulāri izmantojiet tīrīšanas funkciju "EcoClean", lai saglabātu pašattīrošo virsmu tīrīšanas spēju un nerastos bojājumi.

Pašattīrošās virsmas gatavošanas nodaļumā ir pārklātas ar matētu porainas keramikas kārtu, un tām ir raupja virsma. Kad ierīce darbojas, pašattīrošās virsmas uztver cepšanas vai grilēšanas radītās tauku šļakatas un noārda tās.

Pašattīrošās ir šādas virsmas:

- Aizmugures siena
- Griesti
- Sānu sienas

UZMANĪBU!

Ja pašattīrošās virsmas netīrīsiet regulāri, var rasties bojājumi.

- ▶ Ja uz pašattīrošajām virsmām ir redzami tumši traipi, tīriet gatavošanas nodaļumu, izmantojot tīrīšanas funkciju.
- ▶ Kad displejā tiek parādīts aicinājums veikt tīrīšanu, tīriet gatavošanas nodaļumu, izmantojot tīrīšanas funkciju.
- ▶ Nelietojiet cepeškrāsns tīrīšanas līdzekļus vai abrazīvus tīrīšanas līdzekļus. Ja cepeškrāsns tīrīšanas līdzeklis nejauši ir nonācis uz pašattīrošām virsmām, tūlīt uzslaukiet to ar ūdeni un sūkļdrānu. Neberziet.

19.1 Ieteikums veikt tīrīšanu

Ierīce nosaka darbības režīmu un ilgumu un nepieciešamības gadījumā iesaka izmantot tīrīšanas funkciju. Kad ieslēdzat ierīci, displejā tik parādīts norādījums izmantot tīrīšanas funkciju. Startējiet tīrīšanas funkciju, cik drīz vien iespējams.

Ierīci varat lietot kā parasti. Tomēr tīrīšanas ieteikums displejā tiek parādīts tik ilgi, līdz tīrīšanas funkcija ir pilnībā pabeigta.

Piezīme: Ja ierīce priekšlaikus ir kļuvusi netīra, piemēram, taukainas putna gaļas vai cepeša gatavošanas dēļ, vai uz pašattīrošajām virsmām ir redzami tumši plankumi, neatlieciet tīrīšanas funkciju līdz brīdim, kad tiks parādīta norāde. Jo biežāk tiks izmantota tīrīšanas funkcija, jo ilgāk saglabāsies pašattīrošo virsmu tīrīšanas spējas.

19.2 Ierīces sagatavošana tīrīšanas funkcijai

Lai iegūtu labu tīrīšanas rezultātu, rūpīgi sagatavojiet ierīci.

UZMANĪBU!

Cepeškrāsns mazgāšanas līdzekļi uz pašattīrošajām virsmām bojā šīs virsmas.

- ▶ Neizmantojiet cepeškrāsns mazgāšanas līdzekļus uz pašattīrošajām virsmām. Ja cepeškrāsns tīrīšanas līdzeklis tomēr ir nonācis uz šīm virsmām, tūlīt uzslaukiet to ar ūdeni un sūkļdrānu. Neberziet un neizmantojiet abrazīvus tīrīšanas līdzekļus.
1. Izņemiet piederumus un traukus no gatavošanas nodaļuma.
 2. Atkabiniet statīvus un izņemiet tos no gatavošanas nodaļuma.
→ "Statīvi", Lappuse 31
 3. Lietojot mazgāšanas līdzekļa šķīdumu un mīkstu drānu, notīriet lielos netīrumus:
 - no gatavošanas nodaļuma grīdas
 - no ierīces durvju iekšpuses
 - no cepeškrāsns lampas stikla pārsega
 Šādi novērsīsiet nenotīrāmu traipu veidošanos.
 4. Izņemiet priekšmetus no gatavošanas nodaļuma. Gatavošanas nodaļumam jābūt tukšam.


19.3 Tīrīšanas funkcijas iestatīšana

Tīrīšanas funkcijas darbības laikā vēdiniet virtuvi.

BRĪDINĀJUMS – Apdegumu risks!

- ▶ Tīrīšanas funkcijas laikā ierīces ārpusē ļoti sakarst.
- ▶ Nekad nepieskarieties ierīces durvīm.
- ▶ Ļaujiet ierīcei atdzist.
- ▶ Raugieties, lai tuvumā neatrastos bērni.

Prasība: → "Ierīces sagatavošana tīrīšanas funkcijai", Lappuse 29.

1. Nospiediet menu.
2. Nospiediet "Tīrīšana".
3. Nospiediet "EcoClean".
- ✓ Displejā ir redzams ilgums. 1 stundas ilgumu nevar mainīt.
4. Startējiet darbības režīmu ar .

Piezīme: Tīrīšanas funkcijas darbības laikā neatveriet ierīces durvis. Tādā gadījumā tīrīšanas rezultāts var nebūt atbilstošs, un darbības režīms tiek pārtraukts.

- ✓ Tiek startēta tīrīšanas funkcija, un sākas tās ilguma laika atskaite. Karsēšanas līnija netiek parādīta.
 - ✓ Kad tīrīšanas funkcija ir pabeigta, atskan signāls, un displejā redzamais ilgums ir nulle.
5. Izslēdziet ierīci ar ①.
 6. → "Ierīces izslaucīšana pēc tīrīšanas funkcijas", *Lappuse 30*.

19.4 Ierīces izslaucīšana pēc tīrīšanas funkcijas

1. Ļaujiet ierīcei atdzist.
2. Izslaukiet gatavošanas nodaļījumu ar mitru drānu.

Piezīme: Uz pašattīrošajām virsmām var veidoties traipi. Pārtikas produktu cukura un olas baltuma atliekas nesadalās, bet paliek uz virsmām. Sarkanīgie traipi ir sāļi saturošu pārtikas produktu atliekas, tā nav rūsa. Šie traipi nav kaitīgi veselībai. Šie traipi neierobežo pašattīrošo virsmu tīrīšanas spēju.

3. Iekabiniet statīvus.
→ "Statīvi", *Lappuse 31*

20 Tīrīšanas atbalsta programma

Tīrīšanas atbalsta programma ir veids, kā starp lietošanas reizēm ātri iztīrīt gatavošanas nodaļījumu. Tīrīšanas atbalsta programma atmiešņķē netīrumus, iztvaicējot trauku mazgāšanas līdzekļa šķīdumu. Pēc tam netīrumus ir vieglāk notīrīt.


20.1 Tīrīšanas atbalsta programmas iestatīšana


BRĪDINĀJUMS – Applaucēšanās risks!

Karstā gatavošanas nodaļījumā no ūdens var rasties karsti ūdens tvaiki.

- ▶ Nekad neļaujiet ūdeni karstā gatavošanas nodaļījumā.

Prasība: Gatavošanas nodaļījums ir pilnībā atdzisis.

1. Izņemiet piederumus no gatavošanas nodaļījuma.
2. Samaisiet 0,4 l ūdens ar vienu pilienu trauku mazgāšanas līdzekļa un izlejiet to gatavošanas nodaļījuma grīdas vidū.
Neizmantojiet destilētu ūdeni.
3. Atlasiet darbības režīmu "Karsēšanas režīmi".
4. Iestatiet karsēšanu no apakšas .
5. Iestatiet 80 °C temperatūru, lietojot vadības gredzenu.
6. Nospiediet "Ilgums".
7. Iestatiet darbības ilgumu uz 4 minūtēm, lietojot vadības gredzenu.

8. Startējiet darbības režīmu ar .
- ✓ Ierīce sāk karsēt, un ir redzama laika atskaite.
- ✓ Kad ilguma laika atskaite ir beigusies, atskan signāls. Displejā redzamais ilgums ir nulle.
9. Izslēdziet ierīci ar ① un ļaujiet gatavošanas nodaļījumam atdzist aptuveni 20 minūtes.

20.2 Gatavošanas nodaļījuma papildu tīrīšana

UZMANĪBU!

Mitrums, kas gatavošanas nodaļījumā saglabājas ilgāku laiku, izraisa koroziju.

- ▶ Pēc tīrīšanas atbalsta programmas izslaukiet gatavošanas nodaļījumu un ļaujiet pilnībā izžūt.

Prasība: Gatavošanas nodaļījums ir atdzisis.

1. Atveriet ierīces durvis un uzslaukiet atlikušo ūdeni ar sūkļdrānu.
2. Notīriet gatavošanas nodaļījuma gludās virsmas ar mazgāšanas drānu vai mīkstu suku. Noturīgas atliekas notīriet ar nerūsējošā tērauda spirālveida sūkli.
3. Kalķa nosēdumus notīriet ar etiķi samitrinātu drānu. Pēc tam noslaukiet virsmu ar tīrā ūdenī samitrinātu drānu un nosusiniet ar mīkstu drānu, tostarp zem durvju blīvējuma.
4. Lai ļautu gatavošanas nodaļījumam izžūt, uz aptuveni 1 stundu atstājiet ierīces durvis atvērtas fiksētā pozīcijā (aptuveni 30° leņķī).

21 Atkaļķošana

Lai saglabātu ierīces funkcionalitāti, tā regulāri jāatkaļķo.

Atkaļķošanas biežums ir atkarīgs no izmantotajiem tvaika režīmiem un ūdens cietības. Kad atlikušais tvaika režīmu izmantošanas reīžu skaits būs 5 vai mazāk, ierīce jūs par to informēs. Ja neveiksiet atkaļķošanu, vairs nevarēsiet iestatīt tvaika režīmus.

Atkaļķošana sastāv no vairākiem soļiem un ilgst aptuveni 70–95 minūtes:

- Atkaļķošana (aptuveni 55–70 minūtes)
- Pirmā skalošana (aptuveni 9–12 minūtes)
- Otrā skalošana (aptuveni 9–12 minūtes)

Higiēnas apsvērumu dēļ atkaļķošanas cikls jāizpilda pilnībā.

Ja atkaļķošana tiks pārtraukta, jūs vairs nevarēsiet iestatīt nevienu darbības režīmu. Lai ierīci atkal sagatavotu darbam, izpildiet 2 skalošanas ciklus.

21.1 Sagatavošanās atkaļķošanai

UZMANĪBU!

Atkaļķošanai vajadzīgais iedarbošanās laiks atbilst mūsu ieteiktajam šķidrājam atkaļķošanas līdzeklim. Citi atkaļķošanas līdzekļi var izraisīt ierīces bojājumus.

- ▶ Atkaļķošanai izmantojiet tikai mūsu ieteiktos šķīdros atkaļķošanas līdzekļus.

Ja atkaļķotāja šķīdums nokļūst uz vadības paneļa vai citām neizturīgām virsmām, tās var tikt bojātas.

- ▶ Nekavējoties noskalojiet atkaļķošanas šķīdumu ar ūdeni.

1. Sajauciet atkaļķošanas līdzekļa šķīdumu:
 - 200 ml šķidrā atkaļķošanas līdzekļa
 - 400 ml ūdens
2. Atveriet vadības paneli.
3. Izņemiet ūdens tvertni un piepildiet to ar atkaļķošanas šķīdumu.
4. Ar atkaļķošanas šķīdumu piepildīto ūdens tvertni ievietojiet atpakaļ.
5. Aizveriet vadības paneli.

21.2 Atkaļķošanas iestatīšana

Prasība: → "Sagatavošanās atkaļķošanai", Lappuse 30

1. Nospiediet menu.
2. Nospiediet "Tīrīšana".

3. Nospiediet "Atkaļķošana".
 - ✓ Displejā ir redzams ilgums. Ilgumu mainīt nav iespējams.
4. Startējiet darbības režīmu ar ▷.
 - ✓ Sākas atkaļķošana, un ir redzama laika atskaite.
 - ✓ Pirmās atkaļķošanas cikla daļas beigās atskan signāls. Ierīce divreiz pieprasa veikt skalošanu.
5. Lai izskatotu ierīci, katrā skalošanas reizē:
 - Atveriet vadības paneli un izņemiet ūdens tvertni.
 - Rūpīgi izskalojiet ūdens tvertni un piepildiet to ar ūdeni.
 - Ievietojiet ūdens tvertni un aizveriet vadības paneli.
 - Sāciet skalošanu ar ▷.
- ✓ Katra skalošanas cikla beigās atskan signāls.
6. Otrā skalošanas cikla beigās:
 - Iztukšojiet un izžāvējiet ūdens tvertni. → "Ūdens tvertnes iztukšošana", Lappuse 18
 - Izslēdziet ierīci ar ⓪
- ✓ Atkaļķošana ir pabeigta, un ierīce ir gatava darbam.

22 Žāvēšana

Lai neatstātu mitrumu, pēc lietošanas izžāvējiet gatavošanas nodalījumu.

UZMANĪBU!

Ja ierīce tiek darbināta ar temperatūru, kas pārsniedz 120 °C, ūdens uz gatavošanas nodalījuma grīdas izraisīs emaljas bojājumus.

- ▶ Nestartējiet darbību, ja uz gatavošanas nodalījuma grīdas ir ūdens.
- ▶ Pirms darbības sākšanas uzslaukiet ūdeni no gatavošanas nodalījuma grīdas.

22.1 Gatavošanas nodalījuma žāvēšana

Gatavošanas nodalījumu var izžāvēt manuāli vai ar funkciju "Žāvēšana".

1. Ļaujiet ierīcei atdzist.
2. Iztīriet no gatavošanas nodalījuma netīrumus.
3. Saslaukiet gatavošanas nodalījumā esošo ūdeni.
4. Izžāvējiet gatavošanas nodalījumu.
 - Lai izžāvētu gatavošanas nodalījumu, ierīces durvis uz aptuveni 1 stundu atstājat atvērtas.

- Lai izmantotu funkciju "Žāvēšana", iestatiet "Žāvēšana".
- "Žāvēšanas iestatīšana", Lappuse 31

Žāvēšanas iestatīšana

Prasība: → "Gatavošanas nodalījuma žāvēšana", Lappuse 31

1. Nospiediet menu.
2. Nospiediet "Tīrīšana".
3. Nospiediet "Žāvēšana".
 - ✓ Displejā ir redzams ilgums. Ilgumu mainīt nav iespējams.
4. Startējiet darbības režīmu ar ▷.
 - ✓ Sākas žāvēšana, un ir redzama laika atskaite.
 - ✓ Kad žāvēšana ir pabeigta, atskan signāls, un displejā redzamais ilgums ir nulle.
5. Izslēdziet ierīci ar ⓪.
6. Lai pilnībā izžāvētu gatavošanas nodalījumu, uz 1–2 minūtēm atstājat atvērtas ierīces durvis.

23 Statīvi

Lai rūpīgi notīrītu statīvus un gatavošanas nodalījumu vai nomainītu statīvus, tos var izņemt.

23.1 Statīvu izņemšana

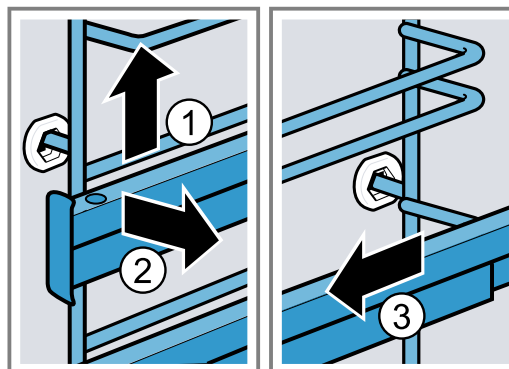
⚠ BRĪDINĀJUMS – Adegumu risks!

Statīvi ļoti sakarsti

- ▶ Nepieskarieties karstiem statīviem.
- ▶ Vienmēr ļaujiet ierīcei atdzist.
- ▶ Raugieties, lai tuvumā neatrastos bērni.

1. Nedaudz paceliet statīva priekšējo daļu ① un atkabiet to ②.

2. Velciet statīvu uz priekšu ③ un izņemiet to.



3. Notīriet statīvu.
→ "Tīrīšanas līdzeklis", Lappuse 27

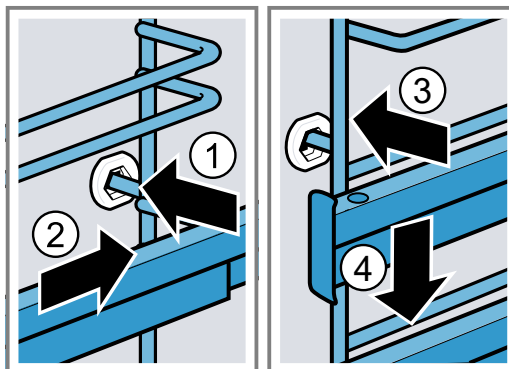
23.2 Statīvu ievietošana

Piezīmes

- Statīvi der ievietošanai tikai labajā vai kreisajā pusē.
- Abām izvelkamajām slīdēm jābūt izvelkamām uz priekšu.

- Ievietojiet statīvu aizmugurējā ieliktnī ①, līdz statīvs piekļaujas gatavošanas nodalījuma sienai, un paspiediet to uz aizmuguri ②.

- Pēc tam ievietojiet statīvu priekšējā ieliktnī ③, līdz statīvs piekļaujas gatavošanas nodalījuma sienai, un paspiediet to uz leju ④.



24 Ierīces durvis

Lai rūpīgi notīrītu ierīces durvis, tās var demontēt.

24.1 Ierīces durvju izņemšana

⚠ BRĪDINĀJUMS – Traumu risks!

Detaljām ierīces durvju iekšpusē var būt asas malas.

- Lietojiet aizsargcimdus.
- Ierīces durvju viras kustas katru reizi, kad durvis tiek atvērtas vai aizvērtas, un jūs varat ievērt pirkstus.
- Nekad neturiet pirkstus durvju viru tuvumā.

- Pilnībā atveriet ierīces durvis.

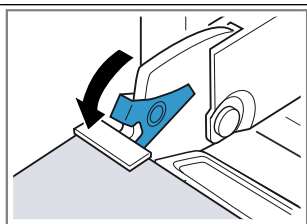
2. ⚠ BRĪDINĀJUMS – Traumu risks!

Ja durvju viras nav nostiprinātas, tās var aizcirsties ar lielu spēku.

- Raugieties, lai bloķēšanas sviras vienmēr būtu pilnībā aizvērtas vai, veicot ierīces durvju izņemšanu, – pilnībā atvērtas.

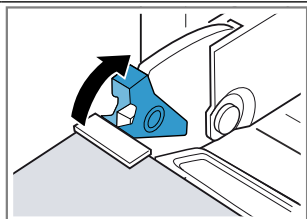
Atlokiet kreisās un labās puses durvju viru bloķēšanas sviras.

Bloķēšanas svira atlocīta



Durvju vira ir nostiprināta un nevar aizcirsties.

Bloķēšanas svira pie-locīta



Ierīces durvis ir nostiprinātas, un tās nevar izņemt.

- ✓ Bloķēšanas sviras ir atlocītas. Durvju viras ir nostiprinātas un nevar aizcirsties.

- Aizveriet ierīces durvis līdz atdurei ①. Satveriet ierīces durvis ar abām rokām no kreisās un no labās puses un izvelciet uz augšu ②.

- Uzmanīgi novietojiet ierīces durvis uz līdzenas virsmas.

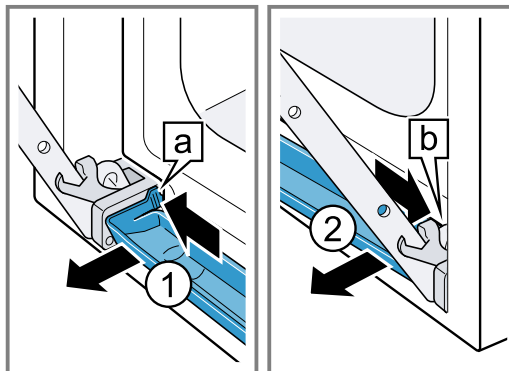
Kondensāta paliktņa izņemšana

Piezīmes

- Izslaukiet kondensāta paliktņi katru reizi pēc tvaika režīma izmantošanas un katru reizi pirms izņemšanas.
- Nemazgājiet kondensāta paliktņi trauku mašīnā

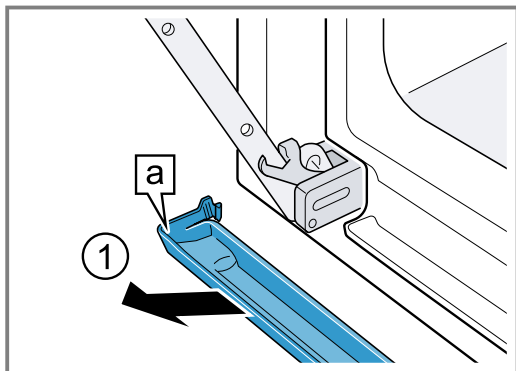
Prasība: Ierīces durvīm jābūt izņemtām.

- Spiediet ① kreiso spiedvirsmu [a], līdz āķis atkabīnās.
- Spiediet ② labo spiedvirsmu [b], līdz āķis atkabīnās.



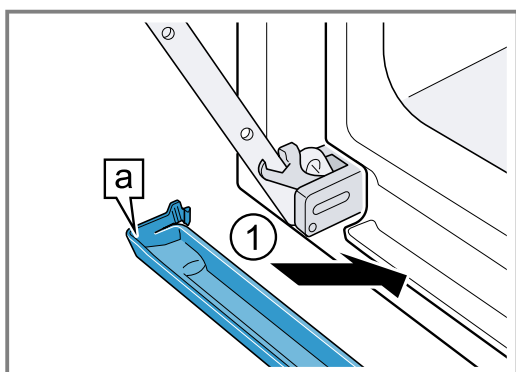
- Nedaudz sagāziet kondensāta paliktņi uz priekšu, līdz atbrīvojas apakšējie turēšanas āķi.

4. Izvelciet kondensāta paliktņi **a** slīpi uz augšu, to turot ar abām rokām ①.

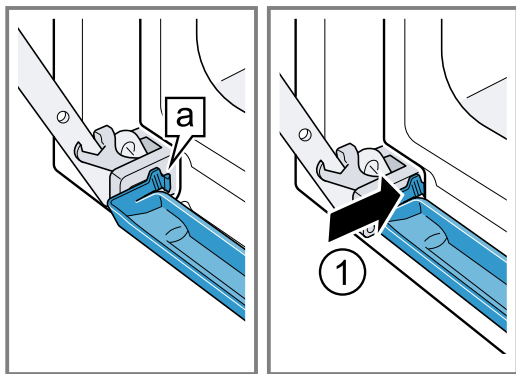


Kondensāta paliktņa ievietošana

1. Ievietojiet kondensāta paliktņi **a** slīpi, to turot ar abām rokām ①.



2. Kondensāta paliktņa āķi **a** kreisajā un labajā pusē nofiksējas ① spraugā.



3. Piespiediet kondensāta paliktņi, līdz nofiksējas āķi labajā un kreisajā pusē, kā arī apakšā.

- ✓ Kondensāta paliktņi ir ievietoti horizontāli.

24.2 Ierīces durvju ievietošana

⚠ BRĪDINĀJUMS – Traumu risks!

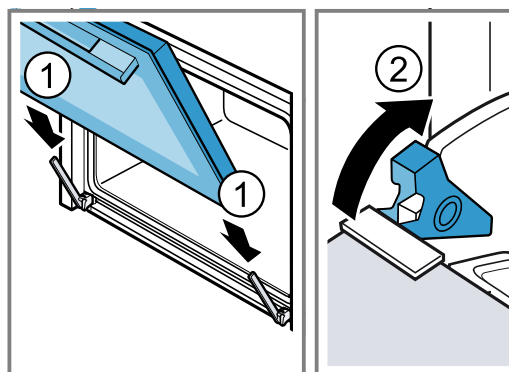
Ierīces durvju viras kustas katru reizi, kad durvis tiek atvērtas vai aizvērtas, un jūs varat ievērt pirkstus.

► Nekad neturiet pirkstus durvju viru tuvumā. Ja durvju viras nav nostiprinātas, tās var aizcirsties ar lielu spēku.

► Raugieties, lai bloķēšanas sviras vienmēr būtu pilnībā aizvērtas vai, veicot ierīces durvju izņemšanu, – pilnībā atvērtas.

1. Uzbīdiet ierīces durvis taisni uz abām durvju virām ①. Bīdiet ierīces durvis līdz galam.

2. Pilnībā atveriet ierīces durvis.
3. Pielokiet bloķēšanas sviras uz kreisās un labās puses durvju virām ②.



- ✓ Bloķēšanas sviras ir pielocītas. Ierīces durvis ir nostiprinātas, un tās nevar izņemt.
4. Aizveriet ierīces durvis.

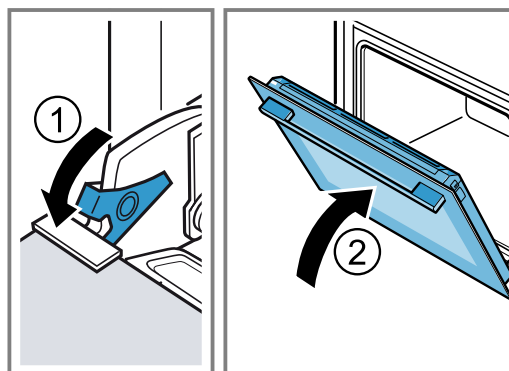
24.3 Durvju stiklu izņemšana

⚠ BRĪDINĀJUMS – Traumu risks!

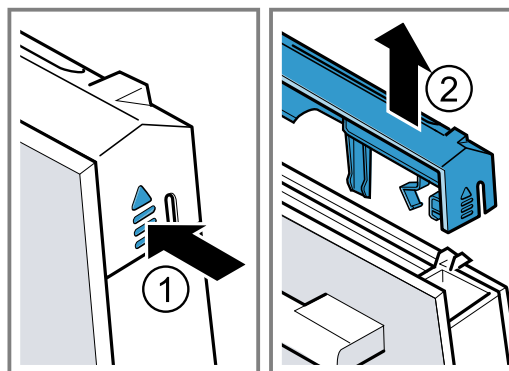
Ierīces durvju viras kustas katru reizi, kad durvis tiek atvērtas vai aizvērtas, un jūs varat ievērt pirkstus.

► Nekad neturiet pirkstus durvju viru tuvumā. Detaļām ierīces durvju iekšpusē var būt asas malas.
► Lietojiet aizsargcimdus.

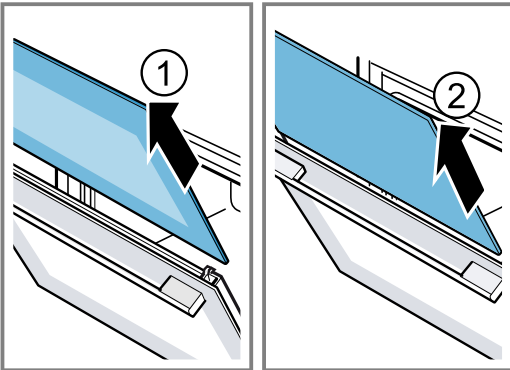
1. Pilnībā atveriet ierīces durvis.
2. Atlokiet bloķēšanas sviru uz kreisās un labās puses durvju viras ①.
✓ Bloķēšanas sviras ir atlocītas. Durvju viras ir nostiprinātas un nevar aizcirsties.
3. Aizveriet ierīces durvis līdz atdurei ②.



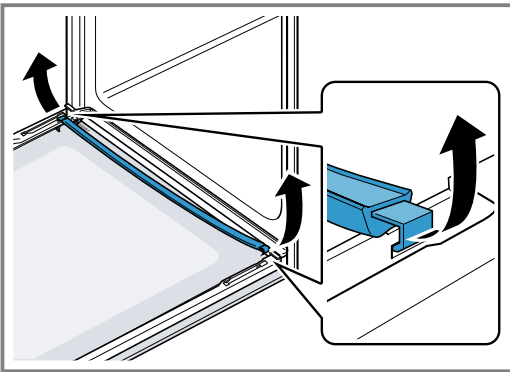
4. No ārpuses spiediet durvju pārsegu kreisajā un labajā pusē ①, līdz tas atbloķējas.
5. Noņemiet durvju pārsegu ②.



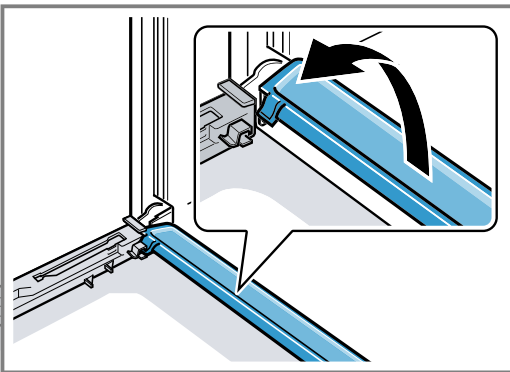
6. Izvelciet iekšējo plāksni ① un uzmanīgi novietojiet uz līdzenas virsmas.
7. Izvelciet starplāksni ② un uzmanīgi novietojiet uz līdzenas virsmas.



8. Atveriet ierīces durvis un noņemiet durvju blīvējumu.



9. Ja nepieciešams, varat izņemt kondensāta līsti, lai to notīrītu.
 - Atveriet ierīces durvis.
 - Pagrieziet kondensāta līsti uz augšu un izvelciet to.



10. **⚠ BRĪDINĀJUMS – Traumu risks!**

Saskrāpēts ierīces durvju stikls var saplaisāt.
 ▶ Cepeškrāsns durvju stikla tīrīšanai nelietojiet asus, abrazīvus tīrīšanas līdzekļus vai asus metāla skrāpjus, jo tā var saskrāpēt virsmu.

Demontētās durvju stikla rūtis tīriet no abām pusēm, lietojot stikla tīrīšanas līdzekli un mīkstu drānu.

11. Tīriet kondensāta līsti, lietojot drānu un karstu trauku mazgāšanas līdzekļa šķīdumu.
12. Notīriet ierīces durvis.
 → "Piemēroti tīrīšanas līdzekļi", Lappuse 27
13. Noslaukiet durvju stikla rūtis un ievietojiet atpakaļ.

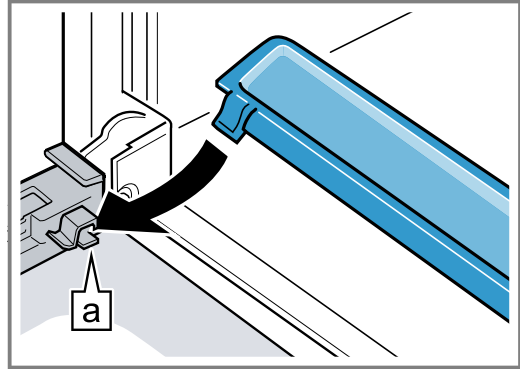
24.4 Durvju stiklu ievietošana

⚠ BRĪDINĀJUMS – Traumu risks!

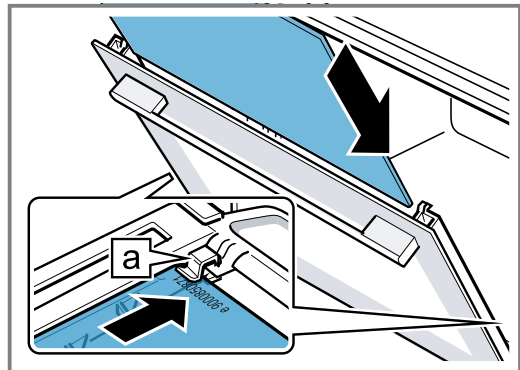
Ierīces durvju viras kustas katru reizi, kad durvis tiek atvērtas vai aizvērtas, un jūs varat ievērt pirkstus.

- ▶ Nekad neturiet pirkstus durvju viru tuvumā.
- ▶ Detaļām ierīces durvju iekšpusē var būt asas malas.
- ▶ Lietojiet aizsargcimdus.

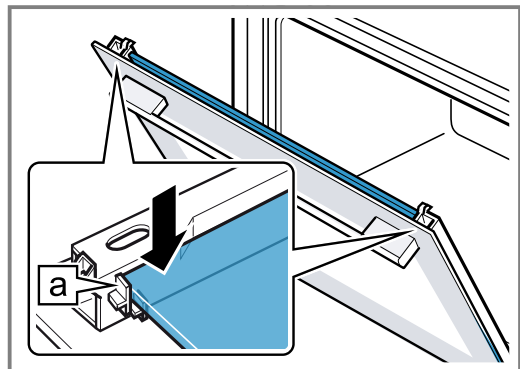
1. Pilnībā atveriet ierīces durvis.
2. Kondensāta līsti ievietojiet vertikāli turētājos [a] un pagrieziet uz leju.



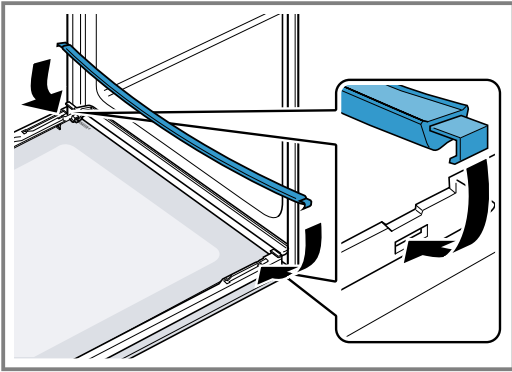
3. Iebīdīiet starplāksni kreisās un labās puses turētājā [a].



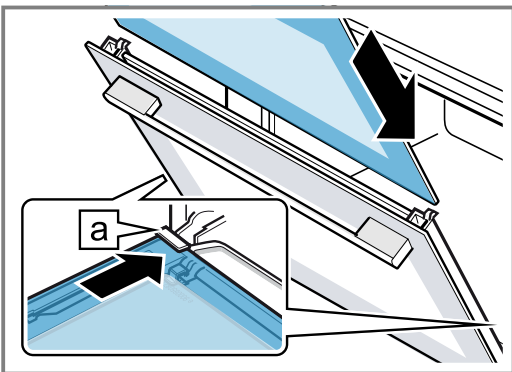
4. Piespiediet starplāksni augšdaļā, līdz tā atrodas kreisās un labās puses turētājā [a].



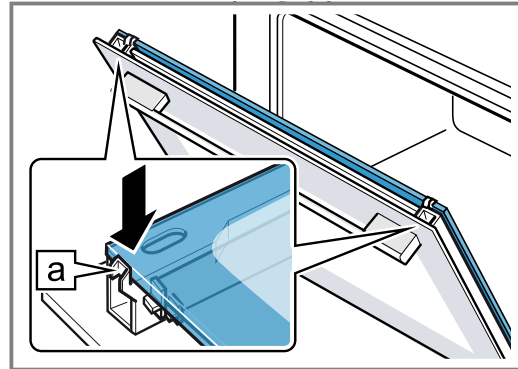
5. Atveriet ierīces durvis un iekariet durvju blīvējumu.



6. Iebīdiet iekšējo stikla plāksni kreisās un labās puses turētājā [a].



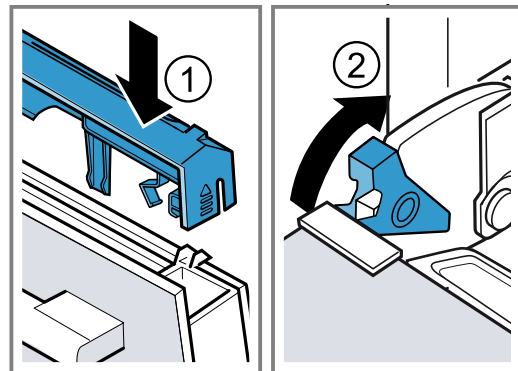
7. Piespiediet iekšējo plāksni augšdaļā, līdz tā atrodas kreisās un labās puses turētājā [a].



8. Uzstādiet durvju pārsegu ① un piespiediet to, līdz tas dzirdami nofiksējas.

9. Pilnībā atveriet ierīces durvis.

10. Pielokiet bloķēšanas sviras uz kreisās un labās puses durvju virām ②.



✓ Bloķēšanas sviras ir pielocītas. Ierīces durvis ir nostiprinātas, un tās nevar izņemt.

11. Aizveriet ierīces durvis.

Piezīme: Izmantojiet gatavošanas nodalījumu tikai tad, ja durvju stikla rūtis ir pareizi uzstādīta.

25 Traucējumu novēršana

Nelielus ierīces darbības traucējumus varat novērst saņemtiem spēkiem. Pirms sazināšanās ar klientu apkalpošanas centru izlasiet informāciju par darbības traucējumu novēršanu. Tā izvairīsieties no nevajadzīgām izmaksām.

⚠ **BRĪDINĀJUMS – Traumu risks!**

Nepareizi veikts remonts ir bīstams.

- ▶ Iekārtas remontu drīkst veikt tikai apmācīts speciālists.
- ▶ Ja iekārta ir bojāta, sazinieties ar klientu apkalpošanas dienestu.


⚠ **BRĪDINĀJUMS – Elektrotrieciena risks!**

Nepareizi veikts remonts ir bīstams.

- ▶ Iekārtas remontu drīkst veikt tikai attiecīgi apmācīts speciālists.
- ▶ Iekārtas remontam drīkst izmantot tikai oriģinālās rezerves daļas.
- ▶ Ja tiek bojāts šis iekārtas elektrotīkla pieslēguma vads, apmācītam speciālistam tas ir jānomaina.

25.1 Darbības traucējumi

Traucējums	Cēlonis un problēmu novēršana
Iekārta nedarbojas.	Drošinātājs ir bojāts. <ul style="list-style-type: none"> ▶ Pārbaudiet drošinātāju drošinātāju kastē.
	Elektroapgādes traucējumi. <ul style="list-style-type: none"> ▶ Pārbaudiet, vai telpā darbojas telpas apgaismojums vai citas ierīces.

Traucējums	Cēlonis un problēmu novēršana
Iekārta nedarbojas.	<p>Elektronikas kļūme</p> <ol style="list-style-type: none"> 1. Atvienojiet iekārtu uz īsu brīdi no elektrotīkla, izslēdzot drošinātāju. 2. Atiestatiet pamatiestatījumus uz rūpnīcas iestatījumu. → <i>"Pamatiestatījumi", Lappuse 24</i>
Displejā tiek parādīts "Valoda: vācu".	<p>Elektroapgādes traucējumi.</p> <ul style="list-style-type: none"> ▶ Pirms pirmās lietošanas reizes veiciet iestatījumus. <ul style="list-style-type: none"> - Valoda - Pulksteņa laiks - Ūdens cietība
Ierīce nesāk darbību vai pārtrauc to.	<p>Ir iespējami dažādi iemesli.</p> <ul style="list-style-type: none"> ▶ Pārbaudiet displejā parādītās norādes. → <i>"Informācijas rādīšana", Lappuse 14</i> <p>Darbības traucējums</p> <ul style="list-style-type: none"> ▶ Sazinieties ar tehniskā servisa dienestu. → <i>"Tehniskā servisa dienests", Lappuse 38</i>
Ierīce nekarsē.	<p>Pamatiestatījumos ir aktivizēts demonstrācijas režīms, displejā tiek parādīts .</p> <ol style="list-style-type: none"> 1. Uz īsu brīdi atvienojiet ierīci no elektrotīkla, izslēdzot un ieslēdzot sadales skapī uzstādīto drošinātāju. 2. 3 minūšu laikā → <i>"Pamatiestatījumi", Lappuse 24</i> deaktivizējiet demonstrācijas režīmu. <p>Elektroapgādes traucējumi.</p> <ul style="list-style-type: none"> ▶ Pēc strāvas padeves pārtraukuma vienreiz atveriet un aizveriet ierīces durvis. ✓ Ierīce veic pašpārbaudi un ir gatava darbam.
Kad ierīce ir izslēgta, displejā neparādās laiks.	<p>Ir mainīts pamatiestatījums.</p> <ul style="list-style-type: none"> ▶ Mainiet pulksteņa rādījuma pamatiestatījumu. → <i>"Pamatiestatījumi", Lappuse 24</i>
Vadības gredzens ir izkritis no ligzdas vadības panelī.	<p>Vadības gredzens ir izkustināts.</p> <ol style="list-style-type: none"> 1. Ievietojiet vadības gredzenu vadības paneļa ligzdā. 2. Iespiediet vadības gredzenu ligzdā tā, lai tas nofiksētos un to varētu pagriezt.
Vadības gredzenu var pagriezt tikai ar piepūli.	<p>Zem vadības gredzena ir netīrumi. Vadības gredzenu var noņemt.</p> <p>Piezīme: Nenoņemiet vadības gredzenu pārāk bieži, lai tas savā vietā turētos stabili.</p> <ol style="list-style-type: none"> 1. Lai atbrīvotu vadības gredzenu, piespiediet uz vadības gredzena ārējās malas. ✓ Vadības gredzens sasveras, un to var vieglāk satvert. 2. Izņemiet vadības gredzenu no ligzdas. 3. Uzmanīgi notīriet vadības gredzenu un tā vietu ierīcē ar mazgāšanas šķīdumu un mazgāšanas drānu. Nosusiniet ar mīkstu drānu. Neizmantojiet asus vai abrazīvus līdzekļus. Nemērcējiet vadības gredzenu. Nemazgājiet vadības gredzenu trauku mašīnā.
Home Connect lietotne nedarbojas pareizi.	<p>Ir iespējami dažādi iemesli.</p> <ul style="list-style-type: none"> ▶ Atveriet www.home-connect.com.
Nevar atvērt vadības paneli.	<p>Drošinātājs ir bojāts.</p> <ul style="list-style-type: none"> ▶ Pārbaudiet drošinātāju drošinātāju kastē. <p>Elektroapgādes traucējumi.</p> <ul style="list-style-type: none"> ▶ Pārbaudiet, vai telpā darbojas telpas apgaismojums vai citas ierīces. <p>Darbības traucējums</p> <ol style="list-style-type: none"> 1. Sazinieties ar klientu apkalpošanas dienestu. → <i>"Tehniskā servisa dienests", Lappuse 38</i> 2. Ja ūdens tvertnē ir ūdens, iztukšojiet to: <ul style="list-style-type: none"> - Atveriet ierīces durvis. - Satveriet labajā un kreisajā pusē zem paneļa. - Lēni izvelciet paneli un pabīdiet to uz augšu.
Tvaicēšanas režīmā rodas ļoti daudz tvaika.	<p>Ierīce tiek kalibrēta automātiski. Īpaša rīcība nav nepieciešama.</p>

Traucējums	Cēlonis un problēmu novēršana
Tvaicēšanas režīmā rodas ļoti daudz tvaika.	<p>Ja gatavošanas laiks ir pārāk īss, ierīce neveic automātisku kalibrēšanu. Ja joprojām rodas ļoti daudz tvaika, vēlreiz kalibrējiet ierīci.</p> <ol style="list-style-type: none"> 1. Atiestatiet ierīci uz rūpnīcas iestatījumiem. → <i>"Pamatiestatījumi", Lappuse 24</i> 2. Atkārtojiet kalibrēšanu. → <i>"Pirms pirmās lietošanas reizes", Lappuse 12</i>
Ierīce aicina veikt atkalķošanu, iepriekš neparādot skaitītāju.	<p>Iestatītais ūdens cietības diapazons ir pārāk zems.</p> <ol style="list-style-type: none"> 1. Atkalķojiet ierīci. → <i>"Atkalķošana", Lappuse 30</i> 2. Pārbaudiet ūdens cietību un iestatiet to pamatiestatījumos. → <i>"Pamatiestatījumi", Lappuse 24</i>
Ierīce aicina veikt skalošanu.	<p>Atkalķošanas laikā tikusi pārtraukta strāvas padeve vai izslēgta ierīce.</p> <ul style="list-style-type: none"> ▶ Skalojiet ierīci divreiz. → <i>"Atkalķošana", Lappuse 30</i>
Displejā parādās "Uzpildīt ūdens tvertni", kaut arī ūdens tvertne ir uzpildīta.	<p>Ūdens tvertne nav nofiksējusies.</p> <ul style="list-style-type: none"> ▶ Ievietojiet ūdens tvertni pareizi, lai tā nofiksētos turētājā. → <i>"Ūdens tvertnes uzpildīšana", Lappuse 16</i> <p>Ūdens tvertne ir nokritusi. Vibrāciju dēļ ūdens tvertnes daļas ir palikušas vaļīgas. Ūdens tvertne nav hermētiska.</p> <ul style="list-style-type: none"> ▶ Pasūtiet jaunu ūdens tvertni.
	<p>Darbības traucējums</p> <ul style="list-style-type: none"> ▶ Neizmantojiet demineralizētu vai filtrētu ūdeni. → <i>"Pirmo reizi pirms lietošanas sākšanas", Lappuse 12</i>
	<p>Bojāts sensors.</p> <ul style="list-style-type: none"> ▶ Sazinieties ar tehniskā servisa dienestu. → <i>"Tehniskā servisa dienests", Lappuse 38</i>
Taustiņi mirgo.	<p>Aiz vadības paneļa ir izveidojies kondensāta ūdens. Īpaša rīcība nav nepieciešama. Tiklīdz kondensāts iztvaiko, taustiņi vairs nemirgo.</p>
Gatavojot ar tvaiku, atskan plunkšķoši trokšņi.	<p>Ūdens tvaiks nosaka aukstuma/karstuma efektu, kas rodas saldētu ēdienu gatavošanas laikā. Īpaša rīcība nav nepieciešama.</p>
Ierīce rūc darbības laikā un pēc izslēgšanas.	<p>Sūkņa darbības pārbaude rada darbības troksni. Īpaša rīcība nav nepieciešama.</p>
Atverot vadības paneli, ierīce rūc vai klikšķ.	<p>Vadības paneļa izbīdīšana rada troksni. Īpaša rīcība nav nepieciešama.</p>
Nedarbojas apgaismojums gatavošanas nodalījumā.	<p>Bojāta LED spuldze.</p> <p>Piezīme: Nenoņemiet stikla pārsegu.</p> <ul style="list-style-type: none"> ▶ Sazinieties ar klientu apkalpošanas dienestu. → <i>"Tehniskā servisa dienests", Lappuse 38</i>
Sasniegts maksimālais darbības ilgums.	<p>Lai nepieļautu neparedzētu ilgstošu darbību, ierīce pēc vairākām stundām automātiski pārtrauc karsēšanu, ja nav mainīti iestatījumi. Displejā redzama norāde. Laiks, kad tiek sasniegts maksimālais darbības režīma ilgums, ir atkarīgs no attiecīgā režīma iestatījumiem.</p> <ol style="list-style-type: none"> 1. Lai turpinātu darbību, nospiediet jebkuru skārienlauku vai pagrieziet vadības gredzenu. 2. Ja ierīci neizmantojat, izslēdziet to ar ①. <p>Padoms: Lai ierīce neizslēgtos nepiemērotā brīdī, iestatiet ilgumu. → <i>"Ilguma iestatīšana", Lappuse 15</i></p>
Displejā redzams ziņojums ar "D" vai "E", piem., D0111 vai E0111.	<p>Elektronika ir konstatējusi kļūdu.</p> <ol style="list-style-type: none"> 1. Ieslēdziet un izslēdziet iekārtu. ✓ Ja traucējums bija vienreizējs, ziņojums nodziest. 2. Ja ziņojums parādās atkārtoti, sazinieties ar klientu servisu. Piezvanot precīzi nosauciet kļūdas ziņojumu. → <i>"Tehniskā servisa dienests", Lappuse 38</i>

Traulējums	Cēlonis un problēmu novēršana
Gatavošanas rezultāts nav apmierinošs.	<p>Iestatījumi bija nepiemēroti.</p> <p>Iestatāmās vērtības, piemēram, temperatūra un gatavošanas ilgums, ir atkarīgas no receptes, daudzuma un pārtikas produktiem.</p> <p>► Nākamreiz iestatiet zemākas vai augstākas vērtības.</p> <p>Padoms: Daudzi norādījumi par pagatavošanu un piemērotām iestatījumu vērtībām ir atrodami mūsu mājaslapā www.bosch-home.com.</p>

26 Likvidācija

26.1 Nolietotas iekārtas likvidācija

Likvidējot iekārtas atbilstoši vides noteikumiem, vērtīgas izejvielas var izmantot atkārtoti.

1. Izvelciet elektrotīkla pieslēguma vada kontaktdakšu.
2. Atdaliet elektrotīkla pieslēguma vadu.
3. Utilizējiet ierīci atbilstoši vides aizsardzības prasībām.
Informāciju par aktuāliem likvidācijas jautājumiem var iegūt pie tirgotāja un jūsu novada vai pilsētas pašpārvaldē.



Šī ierīce ir marķēta atbilstoši Eiropas direktīvai 2012/19/ES par elektriskajām un elektroniskajām ierīcēm (waste electrical and electronic equipment – WEEE).
Direktīva nosaka veidu, kā ES teritorijā jārealizē nolietoto ierīču nodošana un pārstrāde.

27 Tehniskā servisa dienests

Detalizētu informāciju par jūsu valstī spēkā esošo garantijas termiņu un garantijas nosacījumiem varat saņemt klientu apkalpošanas dienestā, tirdzniecības vietā vai mūsu tīmekļa tīmeklī.

Sazinoties ar tehniskā servisa dienestu, paziņojiet iekārtas ražojuma numuru (E-Nr.) un izgatavošanas numuru (FD).

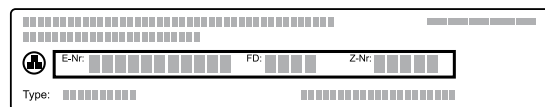
Tuvākā tehniskā servisa dienesta kontaktinformācija ir norādīta pievienotajā dienestu sarakstā vai mūsu interneta vietnē.

Šim ražojumam ir gaismas avoti ar enerģijas efektivitātes G klasi. Gaismas avoti ir pieejami kā rezerves daļa, un to drīkst nomainīt tikai šim nolūkam apmācīts speciālists.

27.1 Ražojuma numurs (E-Nr.) un izgatavošanas numurs (FD)

Ražojuma numuru (E-Nr.) un izgatavošanas numuru (FD) skatiet iekārtas datu plāksnītē.

Datu plāksnīti ar numuriem atradīsiet, atverot iekārtas durvis. Dažām iekārtām, kas ir aprīkotas ar tvaiku, datu plāksnīte atrodas aiz vāka.



Lai ātri atrastu iekārtas datus un tehniskā servisa dienesta tālruna numuru, varat šos datus pierakstīt.

28 Atbilstības deklarācija

Ar šo BSH Hausgeräte GmbH apliecina, ka ierīce ar Home Connect funkcionalitāti atbilst 2014/53/EU pamatprasībām un citiem attiecīgajiem noteikumiem. Detalizēta RED atbilstības deklarācija ir pieejama interneta vietnē www.bosch-home.com ierīces produkta lapā pie papildu dokumentiem.

2,4 GHz josla (2400–2483,5 MHz): maks. 100 mW
5 GHz-josla (5150–5350 MHz + 5470–5725 MHz): maks. 100 mW



	BE	BG	CZ	DK	DE	EE	IE	EL	ES
	FR	HR	IT	CY	LI	LV	LT	LU	HU
	MT	NL	AT	PL	PT	RO	SI	SK	FI
	SE	NO	CH	TR	IS	UK (NI)			

5 GHz WLAN (Wi-Fi): tikai lietošanai telpās.

AL BA MD ME MK RS UK UA

5 GHz WLAN (Wi-Fi): tikai lietošanai telpās.

29 Šādi izdosies

Šeit ir atrodami dažādiem ēdieniem piemēroti iestatījumi, kā arī vislabākie piederumi un trauki. Ieteikumus esam optimāli pielāgojuši jūsu ierīcei.

29.1 Vispārēji gatavošanas norādījumi

Ņemiet vērā šo informāciju, gatavojot jebkuru ēdienu.

- Temperatūra un gatavošanas ilgums ir atkarīgi no daudzuma un receptes. Tāpēc ir norādīti iestatījumu diapazoni. Vispirms mēģiniet gatavot, izmantojot vismazākās vērtības.
- Iestatījumu vērtības attiecas uz ēdiena ievietošanu aukstā gatavošanas nodaļījumā. Piederumus gatavošanas nodaļījumā iebīdiet tikai pēc uzkaršanās.
- Izņemiet no gatavošanas nodaļījuma piederumus, kurus nelietosiet.

29.2 Gatavošanas norādījumi cepšanai

- Kūku, konditorejas izstrādājumu un maizes cepšanai vispiemērotākās ir tumšas metāla cepšanas veidnes.
- Sacepumiem un gratēniem izmantojiet lielus, sekļus traukus. Šauros, augstos traukos ēdieni gatavojas ilgāk un augšpusē vairāk apbrūninās.
- Silīkona cepšanas veidnes nav piemērotas.
- Gatavojot sacepumu universālajā pannā, ievietojiet to 1. līmenī.
- Maizes mīklai norādītās iestatījumu vērtības attiecas gan uz cepšanu uz cepamās plāts, gan uz cepšanu taisnstūra veidnē.

UZMANĪBU!

Karstā gatavošanas nodaļījumā esošais ūdens izraisa ūdens tvaiku rašanos. Temperatūras izmaiņas var izraisīt bojājumus.

- Nekad neļaujiet ūdeni karstā gatavošanas nodaļījumā.
- Nenovietojiet traukus ar ūdeni uz gatavošanas nodaļījuma grīdas.

Ievietošanas līmeņi

Cepot vienā līmenī, izmantojiet 1. ievietošanas līmeni.

Cepšana 2 līmeņos	Līmenis
Universālā panna	3
Cepamā plāts	1
Divas restes ar veidnēm uz tām	3
	1

Izmantojiet 4D karstā gaisa režīmu.

Piezīmes

- Ēdieniem uz cepamajām plātīm vai veidnēs, kas cepeškrāsnī ievietotas vienlaikus, nav jābūt gataviem vienā laikā.
- Gatavošana ar papildtvaika funkciju iespējama tikai vienā līmenī.

29.3 Gatavošanas norādījumi cepšanai, sautēšanai un grilēšanai

- Iestatīšanas ieteikumi attiecas uz cepamiem produktiem ledusskapja temperatūrā, kā arī uz nepildītu, cepšanai sagatavotu putna gaļu.
- Apgrieziet putna gaļu pēc aptuveni $\frac{1}{2}$ – $\frac{2}{3}$ no norādītā laika.
- Apgrieziet cepeti, grilējamo produktu vai veselo zivi pēc aptuveni $\frac{1}{2}$ – $\frac{2}{3}$ no norādītā laika.
- Izmantojot cepeša termometru, varat precīzāk gatavot. Ņemiet vērā svarīgu informāciju par pareizu izmantošanu. → *Lappuse 19*

Cepšana uz režģa

Cepot uz režģa, produkts no visām pusēm kļūst īpaši kraukšķīgs. Šādi var gatavot, piemēram, lielu putnu gaļas gabalu vai vairākus gabalus reizē.

- Cepiet iespējami līdzīga biezuma un svara gabalus. Tā tie tiks apbrūnināti vienmērīgi un būs sulīgi.
- Novietojiet produktu tieši uz režģa.
- Lai savāktu pilošo šķidrumu, vienu līmeni zemāk par restēm ievietojiet universālo pannu.
- Atkarībā no gatavojamā ēdiena lieluma un veida universālajā pannā ielejiet līdz $\frac{1}{2}$ litram ūdens. No savāktās gatavošanas sulas varat pagatavot mērci. Šādi veidosies mazāk dūmu un gatavošanas nodaļījums paliks tīrāks.

Cepšana traukā

Gatavojot traukā ar vāku, gatavošanas nodaļījums paliek tīrāks.

Vispārīga informācija par cepšanu traukā

- Izmantojiet cepeškrāsnij piemērotus, karstumizturīgus traukus.
- Novietojiet trauku uz restēm.
- Vispiemērotākie ir stikla trauki.
- Ievērojiet cepšanas trauka ražotāja sniegtās norādes.

Cepšana vaļējā traukā

- Izmantojiet augstu cepšanas veidni.
- Ja nav piemērota trauka, var izmantot universālo pannu.

Cepšana slēgtā traukā

- Izmantojiet gatavošanas traukam piemērotu, labi pieguļošu vāku.
- Spraugai starp gaļu un trauka vāku jābūt vismaz 3 cm. Gaļa var uzbrīst.

⚠ BRĪDINĀJUMS – Applaucēšanās risks!

Kad pēc gatavošanas atver vāku, no trauka var izplūst ļoti karsts tvaiks. Atkarībā no temperatūras tvaiks var nebūt redzams.

- Paceliet vāku aizmugurē, lai karstais tvaiks varētu izplūst tālāk no jūsu ķermeņa.
- Raugieties, lai tuvumā neatrastos bērni.

Grilēšana

Grilējiet ēdienus, kuriem jāklūst kraukšķīgiem.

- Grilējiet iespējami līdzīga biezuma un svara grilējamos gabalus. Tā tie tiks apbrūnināti vienmērīgi un būs sulīgi.
- Grilējamus produktus novietojiet tieši uz restēm.
- Lai savāktu pilošo šķidrumu, vismaz vienu līmeni zem restēm ievietojiet universālo pannu.

Piezīmes

- Grila sildelements ieslēdzas un izslēdzas noteiktā intervālā. Tas ir normāli. Biežums ir atkarīgs no iestatītās grilēšanas pakāpes.
- Grilēšanas laikā var rasties dūmi.

29.4 Tvaicēšana

Ēdiens tiek gatavots saudzīgi. Produktam saglabājas īpašs sulīgums.

Pretstatā parastai gatavošanai, gatavojot ar papildtvaika funkciju, gaļa neiegūst kraukšķīgu garoziņu.

- Izmantojiet vaļējus, karstumizturīgus un tvaikam piemērotus traukus.
- Vislabāk piemērots XL izmēra caurumotais tvaicēšanas trauks. Lai savāktu pilošo šķidrumu, vienu līmeni zemāk par režģi ievietojiet universālo pannu. Varat izmantot arī stikla cepeštrauku un novietot to uz režģa.
- Pārtikas produktus, kurus parasti gatavo ūdens peldē, pārklājiet ar foliju, piemēram, pārtikas plēvi.
- Produkts nav jāgroza.
- Lai variētu garšu, pirms tvaicēšanas gaļu vai zivis var apcept. Tādējādi saīsinās gatavošanas ilgums.

29.7 Ēdienu izvēle

Iestatīšanas ieteikumi dažādiem ēdieniem pēc ēdiena kategorijas.

Ieteicamie iestatījumi dažādiem ēdieniem

Ēdiens	Piederumi/trauki	Līmenis	Karsēšanas režīms → <i>Lappuse 9</i>	Temperatūra, °C	Tvaika intensitāte	Gatavošanas laiks, min
Biskvīta kūka, maiga	Taisnstūra veidne	1		150–170	-	60–80
Augļu vai biezpiena kūka ar smilšu mīklas pamatni	Saliekamā veidne, Ø 26 cm	1		170–180	-	60–80
Augļu vai biezpiena kūka ar smilšu mīklas pamatni	Saliekamā veidne, Ø 26 cm	1		170–180	-	60–80
Biskvīta torte, 6 olas	Saliekamā veidne, Ø 28 cm	1		150–170 ¹	-	30–50
Biskvīta torte, 6 olas	Saliekamā veidne, Ø 28 cm	1		1. 150–160 2. 150–160	01 0	1. 10 2. 25–35
Biskvīta torte, 6 olas	Saliekamā veidne, Ø 28 cm	1		150–160	-	50–60
Smilšu mīklas kūka ar sulīgu pildījumu	Universālā panna	1		160–180	-	60–80

¹ Iepriekš uzkaršējiet iekārtu.

² Vispirms ielejiet traukā apm. 100 ml šķidruma. Darbības laikā ūdens tvertnei jābūt uzpildītai.

³ Pēc 2/3 no kopējā laika apgroziet ēdienu.

- Lielākiem gabaliem nepieciešams ilgāks uzsilšanas laiks un ilgāks gatavošanas laiks.
- Ja izmantojat vairākus vienāda lieluma gabalus, ierīce pagarina uzsilšanas laiku. Gatavošanas laiks nemainās.
- Lietošanas pamācības galvenajā daļā atrodama informācija par to, kā iestatīt tvaicēšanu.
→ "Tvaiks", *Lappuse 16*

Dārzeni vairākos līmeņos

Vairākus ēdienus vai to komplektus var vienlaikus gatavot 2 līmeņos, piemēram, brokoļus un kartupeļus.

Rīsi vai graudaugi

- Pievienojiet ūdeni vai šķidrumu norādītajās attiecībās.
Piemērs: 1:1,5 = 100 g rīsu pievienojiet 150 ml šķidruma.

29.5 Sasaldētu produktu gatavošana

- Neizmantojiet apledojušus saldētus produktus.
- Noņemiet ledu.
- Saldēti produkti daļēji ir nevienmērīgi pagatavoti kā pusfabrikāti. Nevienmērīgs apbrūninājums var saglabāties arī pēc cepšanas.

29.6 Gatavo ēdienu gatavošana

- Izņemiet gatavos ēdienus no iesaiņojuma.
- Sildot vai gatavojot gatavos ēdienus traukos, izmantojiet karstumizturīgus traukus.

Ēdiens	Piederumi/trauki	Līmenis	Karsēšanas režīms → <i>Lappuse 9</i>	Temperatūra, °C	Tvaika intensitāte	Gatavošanas laiks, min
Rauga mīklas kūka ar sulīgu pildījumu	Universālā panna	1		180–200	-	30–45
Kēksiņi	Kēksiņu plāts	1		170–190	-	15–30
Rauga mīklas cepumi	Cepamā plāts	1		160–170	-	30–40
Rauga mīklas cepumi	Cepamā plāts	1		160–180	02	25–35
Plācenīši	Cepamā plāts	2		140–160	-	15–30
Apaļie cepumi, 2 līmeņos	Universālā panna + Cepamā plāts	3+1		130–150	-	20–35
Maize, bez veidnes, 750 g	Universālā panna vai Taisnstūra veidne	1		1. 210–220 ¹ 2. 180–190	-	1. 10–15 2. 25–35
Maize, bez veidnes, 750 g	Universālā panna vai Taisnstūra veidne	1		1. 210–220 2. 180–190	03 0	1. 10–15 2. 25–35
Maize, bez veidnes, 1500 g	Universālā panna vai Taisnstūra veidne	1		1. 210–220 ¹ 2. 180–190	-	1. 10–15 2. 40–50
Maize, bez veidnes, 1500 g	Universālā panna vai Taisnstūra veidne	1		1. 210–220 2. 180–190	03 0	1. 10–15 2. 45–55
Maize, bez veidnes, 1500 g	Taisnstūra veidne	1		200–210	-	35–45
Pitas maize	Universālā panna	2		220–230	03	20–30
Maizītes, svaigas	Cepamā plāts	1		180 - 200	-	25 - 35
Maizītes, svaigas	Cepamā plāts	1		200 - 220	02	20 - 30
Pica, svaiga	Cepamā plāts	1		200–220	-	20–30
Svaīga pica, 2 līmeņos	Universālā panna + Cepamā plāts	3+1		180–200	-	35–45
Svaīga pica ar plānu pamatni picas veidnē	Picas plāts	1		210–230	-	20–30
Pīrāgi	Tartes veidne , Melnā metāla plāts	1		190–210	-	30–45
Pikantās kūkas	Universālā panna	1		260–280 ¹	-	10–20
Pikantās kūkas	Universālā panna	1		280–300 ¹	-	8–18
Pikantās kūkas	Universālā panna	1		200–220 ¹	02	15–25
Sacepums, pikants, gatavas piedevas	Sacepumu veidne	1		200–220	-	35–55
Sacepums, pikants, gatavas piedevas	Sacepumu veidne	1		160–170	02	40–50
Kartupeļu sacepums, svaigas sastāvdaļas, 4 cm biezs	Sacepumu veidne	1		170–180	-	50–65
Vista, 1 kg, bez pildījuma	Restes	1		200–220	-	60–70
Vista, 1 kg, bez pildījuma	Restes	1		200–220	02	50–60
Cāļa krūtiņas fileja, tvaicēšanai	Tvaicēšanas trauks	2+1		100	-	15–25

¹ Iepriekš uzkaršējiet iekārtu.² Vispirms ielejiet traukā apm. 100 ml šķidruma. Darbības laikā ūdens tvertnei jābūt uzpildītai.³ Pēc 2/3 no kopējā laika apgrieziet ēdienu.

Ēdiens	Piederumi/trauki	Līmenis	Karsēšanas režīms → <i>Lappuse 9</i>	Temperatūra, °C	Tvaika intensitāte	Gatavošanas laiks, min
Vistas gabaliņi, pa 250 g	Restes	2		220–230	-	30–35
Vistas gabaliņi, pa 250 g	Restes	2		200–220	02	30–45
Zoss bez pildījuma, 3 kg	Restes	1		160–180	-	120–150
Zoss bez pildījuma, 3 kg	Restes	1	1. 2. 3.	1. 130–140 2. 150–160 3. 170–180	02 02 0	1. 110–120 2. 20–30 3. 30–40
Cūkgaļas cepetis bez ādas, piemēram, kakla karbonāde, 1,5 kg	Restes	1		180–200	-	120–130
Cūkgaļas cepetis bez ādas, piemēram, kakla karbonāde, 1,5 kg	Vaļējs trauks	1		180–190	01	110–130
Cūkgaļas cepetis ar ādu, piemēram, pleca daļa, 2 kg	Vaļējs trauks	1	1. 2. 3.	1. 100 2. 170–180 3. 200–210	01 0	1. 25–30 2. 60–80 3. 25–30
Liellopa fileja, vidēji cepta, 1 kg	Restes	1		210–220	-	40–50
Liellopa fileja, vidēji cepta, 1 kg	Vaļējs trauks	1		190–200	01	50–60
Sutināts liellopa cepetis, 1,5 kg	Trauks ar vāku	1		200–220	-	130–140
Sutināts liellopa cepetis, 1,5 kg ²	Vaļējs trauks	1		1. 150 2. 130	03 02	1. 30 2. 120–150
Sutināts liellopa cepetis, 1,5 kg	Trauks ar vāku	1		200–220	-	140–160
Rostbīfs, vidēji cepts, 1,5 kg	Restes	1		220–230	-	60–70
Rostbīfs, vidēji cepts, 1,5 kg	Vaļējs trauks	1		190–200	01	65–80
Burgers, 3–4 cm biezs	Restes	2		3	-	25–35 ³
Jēra gurns bez kauliem, vidēji cepts, 1,5 kg	Restes	1		170–190	-	50–70
Jēra gurns bez kauliem, vidēji cepts, 1,5 kg	Vaļējs trauks	1		170–180	01	80–90
Zivs, nesadalīta, grilēta, 300 g, piemēram, forele	Restes	1		170–190	-	20–30
Zivs, cepta, nesadalīta, 300 g, piemēram, forele	Universālā panna	1		1. 170-180 2. 160-170	02 0	1. 15 - 20 2. 5 - 10
Zivs, tvaicēta, nesadalīta, 300 g, piemēram, forele	Tvaicēšanas trauks	2		80–90	-	15–25
Zivs fileja bez panējuma, tvaicēta	Tvaicēšanas trauks	2		80–100	-	10–16
Ziedkāposti, veseli, tvaicēti	Tvaicēšanas trauks	2		100	-	25–35
Burkānu šķēliņu tvaicēšana	Tvaicēšanas trauks	2		100	-	10–20
Spināti, tvaicēti	Tvaicēšanas trauks	2		100	-	2–3
Kartupeļi ar mizu, veseli	Tvaicēšanas trauks	2		100	-	35–45
Gargraudu rīsi, 1:1,5	Sekls trauks	1		100	-	20–30
Cieti vārītas olas	Tvaicēšanas trauks	2		100	-	9–11

¹ Iepriekš uzkaršējiet iekārtu.

² Vispirms ielejiet traukā apm. 100 ml šķidrums. Darbības laikā ūdens tvertnei jābūt uzpildītai.

³ Pēc 2/3 no kopējā laika apgrieziet ēdienu.

Deserts**Karameļu krēma un krēma brulē gatavošana**

1. Sagatavojiet masu saskaņā ar izvēlēto recepti.
2. Iepildiet masu veidnītēs 2–3 cm biezumā.
3. Ievietojiet veidnītes caurumotajā XL izmēra tvaicēšanas traukā.
4. Pārtikas produktus, kurus parasti gatavo ūdens peldē, pārklājiet ar foliju, piemēram, pārtikas plēvi.
5. Iestatiet ierīci atbilstoši iestatīšanas ieteikumiem.
6. Ja veidnītes ir izgatavotas no ļoti bieza materiāla, gatavošanas laiks var būt ilgāks.

Jogurta sagatavošana

1. Izņemiet piederumus un statīvus no gatavošanas nodalījuma.

2. 1 litru piena (ar 3,5% tauku satura) uzkaršējiet uz sil-dvirsmas 90 °C temperatūrā un ļaujiet atdzist līdz 40 °C. Ja izmantojat lauku pienu, pietiek ar tā uzsildīšanu līdz 40 °C.
3. Iemaisiet pienā 150 g jogurta ledusskapja temperatūrā.
4. Masu pildiet trauciņos, piemēram, tasēs vai burciņās.
5. Apklājiet traukus ar plēvi, piemēram, pārtikas plēvi.
6. Novietojiet traukus uz gatavošanas nodalījuma grīdas.
7. Iestatiet ierīci atbilstoši iestatīšanas ieteikumiem.
8. Pēc pagatavošanas jogurtu atstājiet ledusskapī vismaz uz 12 stundām.

Iestatīšanas ieteikumi desertu un kompotu gatavošanai

Ēdiens	Piederumi/trauki	Līmenis	Karsēšanas režīms → <i>Lappuse 9</i>	Temperatūra, °C/ raudzēšanas līme-	Gatavošanas laiks, min
Brilē krēms	Porciju veidnes	1		85	20–30
Karameles krēms	Porciju veidnes	1		85	25–35
Tvaicētas nūdeles	Universālā panna	1		100	25–30
Jogurts	Porciju veidnes	Gatavošanas nodalījuma pamatne		35–40	300–360
Piena rīsi, 1:2,5	Universālā panna	1		100	35–45
Augļu komposts	Universālā panna	1		100	10–20

29.8 Īpaši pagatavošanas veidi un citi pielietojumi

Informācija un iestatīšanas ieteikumi īpašiem gatavošanas veidiem un citam lietojumam, piemēram, lēnai sautēšanai vai konservēšanai.

Lēna sautēšana

Augstākās kvalitātes gaļai, piemēram, mīkstiem liellopa, teļa, cūkas, jēra vai putna gabaliem, var izmantot lēno sautēšanu zemā temperatūrā.

Gaļas un putna gaļas lēna sautēšana

Piezīme: Lēnās sautēšanas karsēšanas režīmā nevar pārceļt beigu laiku.

Prasība: Gatavošanas nodalījums ir auksts.

1. Izmantojiet svaigu un uzturam piemērotu gaļu bez kauliem.
2. Novietojiet trauku uz režģa gatavošanas nodalījuma 1. līmenī.
3. Gatavošanas nodalījumu un trauku iepriekš uzkaršējiet aptuveni 15 minūtes.
4. Apcepiet gaļu uz sildriņķa ļoti augstā temperatūrā no visām pusēm.
5. Gaļu uzreiz ielieciet uzsildītajā traukā un ievietojiet gatavošanas nodalījumā. Lai saglabātu karstumu gatavošanas nodalījumā, lēnās sautēšanas laikā turiet nodalījuma durvis aizvērtas.
6. Pēc lēnās sautēšanas pabeigšanas izņemiet gaļu no gatavošanas nodalījuma.

Ieteicamie iestatījumi lēnai sautēšanai

Ēdiens	Piederumi/trauki	Līmenis	Cepšanas ilgums, min	Karsēšanas režīms → <i>Lappuse 9</i>	Temperatūra, °C	Gatavošanas laiks, min
Pīles krūtiņa, pa 300 g, viegli apcepta	Vaļējs trauks	1	6–8		95 ¹	45–60
Cūkas fileja, nesadalīta	Vaļējs trauks	1	4–6		85 ¹	45–70
Liellopa fileja, 1 kg	Vaļējs trauks	1	4–6		85 ¹	90–120
Teļa gaļas medaljoni, 4 cm biezi	Vaļējs trauks	1	4		80 ¹	40–60
Jēra muguras cepetis, pa 200 g	Vaļējs trauks	1	4		85 ¹	30–45

¹ Iepriekš uzkaršējiet iekārtu.

Sous vide

Tvaicēšana vakuuma maisiņos jeb “sous vide” nozīmē tvaicēšanu zemā 50–95 °C temperatūrā un 100% tvaikā.

Gatavojot vakuuma maisiņos, var saudzīgi pagatavot gaļu, zivis, dārzeņus un desertus.

Ēdienus ievieto īpašā karstumizturīgā vakuuma maisiņā, kuru hermētiski noslēdz, izmantojot vakuuma iepakotāju.

Vakuuma maisiņa aizsargiepakojums ļauj saglabāt aromātu un uzturvielas. Zemā temperatūra un tieša siltuma pārnese ļauj sasniegt jebkādu gatavības punktu. Ēdienu pārgatavošana ir gandrīz neiespējama.

Norādījumi gatavošanai “sous vide” režīmā vakuuma maisiņā

- Porcijas
 - Ņemiet vērā iestatīšanas ieteikumos norādīto daudzumu un gabalu lielumu. Pielāgojiet gatavošanas ilgumu lielākajiem gabaliem un daudzumam.
 - Ierīcē vakuuma maisiņos var gatavot ne vairāk kā 2 kg ēdiena.
 - Norādītais zivs, gaļas un putnu gaļas daudzums atbilst 1–2 porcijām.
 - Dārzeņu un desertu gadījumā norādītais daudzums atbilst 4 porcijām.
- Iespējams gatavot 2 līmeņos. Universālo pannu, kurā tiek savākts kondensāts, vienmēr ievietojiet 1. līmenī. Virs tās ievietojiet restes.
- Gatavošanas rezultāta kvalitāte 100% apmērā ir atkarīga no gatavojamā produkta īpašībām. Izmantojiet tikai svaigus vislabākās kvalitātes pārtikas produktus. Tikai tā iespējams pagatavot lielisku un garšīgu produktu.

Ēdiena iepakošana vakuumā

Lai panāktu vienmērīgu siltuma pārnesei un sasniegtu ideālu gatavošanas rezultātu, izmantojiet vakuuma iepakotāju, kurš ļauj izveidot 99% vakuumu.

Padoms: Lai nepieļautu gāzu izdalīšanos no pārtikas produktiem, piemēram, dārzeņiem, pārtikas produktus iepakojiet vakuumā ne agrāk kā vienu dienu pirms gatavošanas. Gāzes kavē siltuma pārnesei, turklāt to ietekmē ēdiens vakuuma spiedienā maina savu struktūru un gatavošanas īpašības.

Piezīme: Neizmantojiet iekšējās temperatūras sensoru.

1. Ēdienam izmantojiet pusi no parastā garšvielu daudzuma.

Tā kā gatavošanas procesā produkti ir iesaiņoti vakuumā, neizdalās aromātvielas. Tāpēc pierastais aromātu daudzums, piemēram, garšvielas, garšaugi un ķiploki, daudz vairāk ietekmē garšu un padara to intensīvāku.

Padoms: Gatavojot vakuuma maisiņos, dabiskos aromātus var padarīt intensīvākus jau ar nelielu daudzumu sviesta un sāls.

Dažādas vielas ietekmē ēdiena gatavošanu:

 - Sāls un cukurs saīsina gatavošanas laiku.
 - Pārtikas produkti, kas satur skābi, piemēram, citrons vai etiķis, padara ēdienu cietāku.
 - Alkohols vai ķiploki piešķir ēdienam nepatīkamu piegaršu.

2. Lai piepildītu vakuuma maisiņu, atlokiet tā malu aptuveni 3–4 cm platumā un ielieciet maisiņu kādā traukā, piemēram, mērglāzē.

Piepildot vakuuma maisiņu, pievērsiet uzmanību tam, lai maisiņa šuves vietā nebūtu pārtikas produktu atlikumu.
3. Pirms gatavošanas pārbaudiet, vai maisiņā saglabājas vakuums.

Ievērojiet tālāk minēto:

 - Vakuuma maisiņā nav gaisa.
 - Līmējuma šuve ir pilnībā noslēgta.
 - Vakuuma maisiņā nav caurumu.
 - Vakuumā kopā iepakoti zivs vai gaļas gabali nedrīkst saskarties.
4. Ja vakuuma maisiņš nav piepildīts nevainojami, iesaiņojiet un vakuumā ievietojiet gatavojamos produktus jaunā maisiņā.

Ēdienu sagatavošana gatavošanai “sous vide” režīmā

Uz gandrīz jebkura pārtikas produkta virsmas atrodas mikrobi.

⚠ BRĪDINĀJUMS – Veselības kaitējuma risks!

Gatavošana pēc “sous-vide” metodes tiek veikta zemā temperatūrā, tādēļ lietošanas norādījumu un higiēnas prasību neievērošana var nodarīt kaitējumu veselībai.

- ▶ Izmantojiet tikai svaigus, absolūti nevainojamas kvalitātes pārtikas produktus.
- ▶ Mazgājiet un dezinficējiet rokas.
- ▶ Izmantojiet vienreizlietojamus cimdus vai cepšanas vai grilēšanas stangas.
- ▶ Gatavojot riska produktus, piemēram, putna gaļu, olas un zivis, rīkojieties īpaši piesardzīgi.
- ▶ Augļus un dārzeņus rūpīgi nomazgājiet un nomizojiet.
- ▶ Virsmas un griešanas dēļšus vienmēr uzturiet tīrus.
- ▶ Dažādiem pārtikas produktiem izmantojiet atšķirīgus griešanas dēļšus.
- ▶ Pārtrauciet pārtikas produktu dzesēšanu tikai īsu brīdi pirms pagatavošanas.
- ▶ Līdz gatavošanas procesa sākšanai vakuumā iepakotos ēdienus glabājiet ledusskapī.
- ▶ Pēc ēdiena pagatavošanas patērējiet to uzreiz un neglabājiet ilgāk, tostarp ledusskapī. Tas nav paredzēts atkārtotai uzsildīšanai.
- ▶ Mikroorganismus var likvidēt, paturot vakuumā iesaiņotos, bet vēl nepagatavotos ēdienus verdošā ūdenī ne ilgāk kā 3 sekundes.
- ✓ Tādējādi sastāvdaļas “sous vide” režīmam tiek sagatavotas higiēniski un bez mikrobiem.

Ēdienu gatavošana “sous vide” režīmā

Prasības

- Ēdiens ir vakuuma iepakojumā. → *Lappuse 44*
 - Ēdiens ir sagatavots. → *Lappuse 44*
1. Uzlieciet ēdienu uz restēm.

Lai siltums vienmērīgi izkliedētos pa ēdienu, nelieciet vairākus ēdienus uz restēm citu uz cita vai cieši blakus.
 2. Lai savāktu pilošo kondensātu, ielieciet universālo pannu 1. līmenī.

3. UZMANĪBU!

Mēbeļu bojājumu risks

- ▶ Gatavojot vakuuma maisiņos, neuzpildiet ūdens tvertni otrreiz.

Iestatiet iekārtu atbilstīgi iestatīšanas ieteikumiem. Iestatīšanas ieteikumi ir noteikti tā, ka ūdens tvertnei pietiek uzpildīt vienu reizi. Tālāk ir norādīts maksimālais gatavošanas ilgums ar pilnu ūdens tvertni atbilstīgi temperatūrai.

Temperatūra, °C	Maks. ilgums minūtēs
50	270
60	210
70	150
80	120
90	90

4. ⚠ BRĪDINĀJUMS – Applaucēšanās risks!

Gatavošanas laikā uz vakuuma maisiņiem sakrājas karsts ūdens.

- ▶ Uzmanīgi paceliet vakuuma maisiņu ar virtuves cimdu, lai karstais ūdens ietecētu universālajā pannā vai gatavošanas traukā.
- ▶ Piesardzīgi ar virtuves cimdu izņemiet vakuuma maisiņu.

Kad gatavošanas process ir pabeigts, pagaidiet, līdz gatavošanas nodalījums ir atdzisis, tad ar sūkli izslaukiet ūdeni.

5. Vakuuma maisiņu nosusiniet un ielieciet tīrā traukā.

- Ar šķērēm atgrieziet vakuuma maisiņu. Izlieciet pagatavoto produktu kopā ar visu šķidrumu traukā. No novārijuma vai marinādes var pagatavot mērci.
- Sagatavojiet ēdienu pasniegšanai.

Ēdiens	Gatavošanas norādījumi
Gaļa	<ul style="list-style-type: none"> ■ Lai novērstu tauku šķīšanu, nosusiniet gaļu ar virtuves dvieli, pirms ieliekat to karstā eļļā. ■ Dažas sekundes apcep katru gaļas pusi ļoti augstā temperatūrā. Tādējādi gaļai izveidojas garoziņa un ierastais cepeša aromāts un tā nav pārcepta.
Zivis	<ul style="list-style-type: none"> ■ Pievienojiet zivij garšvielas un pārlejiet to ar karstu sviestu. ■ Lai izveidotu garoziņu un ceptas zivs aromātu, dažas sekundes apcep katru zivs pusi. ■ Ja pēc gatavošanas vakuuma maisiņā nav sasniegts vajadzīgais gatavības līmenis, pagariniet apcepšanas laiku. ■ Pasniedziet zivi uz iepriekš sasildīta šķīvja ar karstu mērci vai sviestu, jo vakuuma maisiņā gatavo zemā temperatūrā.
Dārzeņi	<ul style="list-style-type: none"> ■ Lai iegūtu ceptu dārzeņu aromātu, nedaudz apcep tos. ■ Nogaršojiet dārzeņus vai pievienojiet citas sastāvdaļas.

Ieteicamie iestatījumi gatavošanai Sous-Vide režīmā

Ēdiens	Piederumi/trauki	Karsēšanas režīms → <i>Lappuse 9</i>	Temperatūra, °C	Gatavošanas laiks, min	Norādījumi par "sous vide" režīmu
Liellopa fileja, viens gabals, asiņains, 3–4 cm biezs	Restes + Universālā panna		58	100	Iesaiņojiet vakuuma maisiņā kopā ar sviestu un rozmarīnu
Liellopa fileja, viens gabals, vidēji gatavs, 3–4 cm biezs	Restes + Universālā panna		62	90	Iesaiņojiet vakuuma maisiņā kopā ar sviestu un rozmarīnu
Pīles krūtiņa, pa 350 g	Restes + Universālā panna		62	70	Iegrieziet tauku slāni, nedaudz apkaisiet gaļas pusi ar pipariem un sāli un iesaiņojiet vakuuma maisiņā kopā ar nelielu apelsīna mizas gabaliņu
Menca, pa 140 g	Restes + Universālā panna		58	25	Iesaiņojiet vakuuma maisiņā kopā ar sviestu un nedaudz sāls
Šampinjoni, sadalīti četrās daļās, 500 g	Restes + Universālā panna		85	20–25	Iesaiņojiet vakuuma maisiņā kopā ar sviestu, rozmarīnu, nedaudz ķiploka un sāls
Burkāni, 0,5 cm šķēlēs, 600 g	Restes + Universālā panna		90	70–80	Ieteikums receptei: iesaiņojiet vakuuma maisiņā kopā ar apelsīnu sulu, kariju un sviestu.

Ēdiens	Piederumi/trauki	Karsēšanas režīms → <i>Lappuse 9</i>	Temperatūra, °C	Gatavošanas laiks, min	Norādījumi par "sous vide" režīmu
Kartupeļi, mizoti un sagriezti četrās daļās, 800 g	Restes + Universālā panna		95	35–45	leteikums receptei: iesaiņojiet vakuuma maisiņā kopā ar sviestu un sāli. Piemēroti tālākai izmantošanai, piemēram, salātos.
Ananass, 1,5 cm šķēlēs, 400 g	Restes + Universālā panna		85	70–80	leteikums receptei: iesaiņojiet vakuuma maisiņā kopā ar sviestu, medu un vaniļu.
Āboli, mizoti, 0,5 cm šķēlēs, 2–4 gab.	Restes + Universālā panna		85	15–25	leteikums receptei: iepakojiet vakuuma maisiņā kopā ar karameļu mērci. Atkarībā no ābolu šķirnes gatavošanas laiks var atšķirties.

Dezinficēšana un higiēna

Nebojātu un karstumizturīgu trauku un zīdaiņu pudelišu dezinficēšana. Process atbilst tradicionālajai novārīšanai.

Burciņu dezinficēšana

1. Iztīriet pudelītes ar pudeļu suku uzreiz pēc to iztukšošanas.

2. Mazgājiet pudelītes trauku mašīnā.
3. Izvietojiet pudelītes XL izmēra tvaicēšanas traukā tā, lai tās nesaskartos.
4. Palaidiet programmu "Dezinficēšana".
5. Pēc dezinficēšanas izslaukiet ierīci.
6. Noslaukiet pudelītes ar tīru drānu.

Iestatīšanas ieteikumi higiēnas nodrošināšanai

Ēdiens	Piederumi/trauki	Līmenis	Karsēšanas režīms → <i>Lappuse 9</i>	Temperatūra, °C	Tvaika intensitāte	Gatavošanas laiks, min
Ievārījuma vai konservēšanas burku sagatavošana	Tvaicēšanas trauks, XL izmērs	1		100	-	10–15
Ievārījuma burku papildapstrāde	Tvaicēšanas trauks, XL izmērs	1		100	-	15–20
Tīru trauku sterilizēšana	Tvaicēšanas trauks, XL izmērs	1		100	-	15–20

Mīklas raudzēšana

Mīklu vienmēr raudzējiet divos posmos: pirmo reizi visu mīklu (1. – mīklas raudzēšana), bet otro – cepšanas veidnē (2. – izstrādājuma raudzēšana).

Prasība: Gatavošanas nodalījums ir auksts.

1. Mīklas raudzēšana:

- Iebīdīet restes nodalījumā.
- Novietojiet bļodu ar mīklu uz restēm.

- Iestatiet ierīci atbilstoši iestatīšanas ieteikumiem.
 - Raudzēšanas laikā nedrīkst atvērt ierīces durvis, pretējā gadījumā izplūdis mitrums.
2. Izstrādājumu raudzēšana:
 - Turpiniet mīklas apstrādi un izveidojiet formu cepšanai.
 - Ievietojiet mīklu norādītajā gatavošanas līmenī.
 3. Gatavošanas nodalījumu pirms cepšanas izžāvējiet.

Ieteicamie iestatījumi mīklas raudzēšanai

Ēdiens	Piederumi/trauki	Līmenis	Karsēšanas režīms → <i>Lappuse 9</i>	Temperatūra, °C	Gatavošanas laiks, min
taukvielām bagāta mīkla, piemēram, "Panettone"	Bļoda uz režģa	1. 1	1.	1. 40–45	1. 40–90
	Veidne uz režģa	2. 1	2.	2. 40–45	2. 30–60
Baltmaize	Bļoda uz režģa	1. 1	1.	1. 35–40	1. 30–40
	Universālā panna	2. 1	2.	2. 35–40	2. 15–25

Atkausēšana

Ierīcē var atkausēt sasaldētus ēdienus.

Sagatavošanas norādījumi atkausēšanai

- Funkcija atkausēšanai ar tvaiku ir piemērota sasaldētu augļu un dārzeņu atkausēšanai.
- Mīklas izstrādājumu atkausēšanai izmantojiet 4D karstā gaisa režīmu.
- Putnu gaļu, gaļu un zivis vislabāk atkausēt ledusskapī.
- Atkausēšanai paredzēto saldēto pārtikas produktu izņemiet no iepakojuma.
- Piederumi/trauki
 - Ievietojiet saldētos augļus un dārzeņus caurumotajā XL izmēra tvaicēšanas traukā. Lai savāktu pielošo šķidrumu, zemāk ievietojiet universālo pannu.
 - Sasaldētus produktus, kuros jā saglabā šķidrums, piemēram, saldētus saldus spinātus, ievietojiet universālajā pannā vai traukā uz restēm.
 - Novietojiet cepumus uz režģa.

- Iestatīšanas ieteikumi attiecas uz ēdienu saldētavas temperatūrā (-18 °C).



Atkārtota uzsildīšana

Saudzīga ēdienu uzsildīšana, izmantojot papildu tvaiku. Ēdieni garšo un izskatās kā tikko pagatavoti. Šādi var atsvaidzināt arī iepriekšējās dienas maizes izstrādājumus.

Sagatavošanas norādījumi atkārtotai uzsildīšanai

- Izmantojiet vaļējus, karstumizturīgus un tvaikam piemērotus traukus.
- Izmantojiet sekļus un platus traukus. Auksti trauki paildzinās uzsildīšanas procesu.
- Novietojiet trauku uz restēm.
- Produktus, ko gatavo bez traukiem, piemēram, maizītes, novietojiet tieši uz restītēm 1. līmenī.
- Ēdienu nepārsedziet.
- Sildīšanas laikā neatveriet gatavošanas nodalījuma durvis, citādi izplūdis liels tvaika daudzums.
- Gatavošanas nodalījumu pēc sildīšanas izslaukiet.

Ieteicamie iestatījumi uzsildīšanai

Ēdiens	Piederumi/trauki	Līmenis	Karsēšanas režīms → <i>Lappuse 9</i>	Temperatūra, °C	Tvaika intensitāte	Gatavošanas laiks, min
Pica, izcepta	Restes	1		170–180 ¹	-	5–15
Maizītes, bagete, izceptas	Restes	1		160–170 ¹	-	10–20

¹ Iepriekš uzkaršējiet iekārtu.

Siltuma uzturēšana

Norādījumi siltuma uzturēšanai

- Izmantojot režīmu "Siltuma uzturēšana", var izvairīties no kondensāta veidošanās. Gatavošanas nodalījums nav jāizslauka.
- Ēdienu nepārsedziet.
- Pagatavotos ēdienus neturiet siltus ilgāk par 2 stundām.

- Pievērsiet uzmanību tam, ka daži ēdieni siltuma saglabāšanas laikā turpina gatavoties.

Dažādie tvaika padeves līmeņi piemēroti tālāk minēto produktu siltuma saglabāšanai:

- 1. līmenis: cepeša gabali un viegli apcepti produkti
- 2. līmenis: sacepumi un piedevas
- 3. līmenis: sautējumi un zupas

29.9 Pārbaudes ēdieni

Šajā sadaļā minētā informācija balstīta uz pārbaudžu institūtu norādēm, lai atvieglotu ierīces pārbaudes saskaņā ar EN 60350-1.

Cepšana

- Iestatāmās vērtības attiecas uz ievietošanu aukstā gatavošanas nodalījumā.
- Ievērojiet iestatīšanas ieteikumus sniegtos norādījumus attiecībā uz iepriekšēju uzkaršēšanu. Iestatāmās vērtības attiecas uz gatavošanu bez ātras uzkaršēšanas.
- Vispirms cepiet viszemākajā norādītajā temperatūrā.

- Ēdieniem uz cepamajām plātīm vai veidnēs, kas cepeškrāsnī ievietotas vienlaikus, nav jābūt gataviem vienā laikā.
- Ievietošanas augstumi cepšanai 2 līmeņos:
 - Universālā panna: 3. līmenis
 - Cepamā plāts: 1. līmenis
- Biskvīts
 - Cepot 2 līmeņos, novietojiet saliekamās veidnes uz restēm atstatu citu virs citas.

Iestatīšanas ieteikumi cepšanai

Ēdiens	Piederumi/trauki	Līmenis	Karsēšanas režīms → <i>Lappuse 9</i>	Temperatūra, °C	Tvaika intensitāte	Gatavošanas laiks, min
Smilšu cepumi	Cepamā plāts	1		150–160 ¹	-	25–40
Smilšu cepumi	Cepamā plāts	1		140–150 ¹	-	25–40
Smilšu cepumi, 2 līmeņos	Universālā panna + Cepamā plāts	3+1		140–150 ¹	-	30–40
Nelielas kūciņas	Cepamā plāts	1		160 ¹	-	25–35
Nelielas kūciņas	Cepamā plāts	1		150 ¹	-	25–35
Nelielas kūciņas, 2 līmeņos	Universālā panna + Cepamā plāts	3+1		150 ¹	-	25–35
Biskvīts	Saliekamā veidne, Ø 26 cm	1		160–170 ²	-	25–35
Biskvīts	Saliekamā veidne, Ø 26 cm	1		160–170 ²	-	25–35
Biskvīts	Saliekamā veidne, Ø 26 cm	1		1. 150–160 2. 150–160	01 0	1. 10 2. 20–30

¹ Iepriekš uzkaršējiet ierīci 5 minūtes. Neizmantojiet funkciju Ātrā uzkaršēšana.

² Iepriekš uzkaršējiet ierīci. Neizmantojiet funkciju Ātrā uzkaršēšana.

Tvaicēšana

Ievietojiet universālo pannu vienu līmeni zem caurumotā XL izmēra tvaicēšanas trauka, ja tas ir norādīts iestatīšanas ieteikumos.

Ievietošanas līmeņi

Ievietošanas līmeņi tvaicēšanai vienā līmenī

- Neizmantojiet vairāk kā 2,5 kg.

- Caurumots tvaicēšanas trauks, XL izmērs: 2. līmenī
Ievietošanas līmeņi tvaicēšanai divos līmeņos
- Neizmantojiet vairāk kā 1,8 kg katrā līmenī.
- Caurumots tvaicēšanas trauks, XL izmērs: 3. līmenī
- Caurumots tvaicēšanas trauks, XL izmērs: 2. līmenī

Iestatīšanas ieteikumi tvaicēšanai

Ēdiens	Piederumi/trauki	Līmenis	Karsēšanas režīms → <i>Lappuse 9</i>	Temperatūra, °C	Gatavošanas laiks, min
Zirņi, saldēti, divi trauki	2x Tvaicēšanas trauks, XL izmērs + Universālā panna	3+2+1		100	1, 2
Brokoļi, svaigi, 300 g	Tvaicēšanas trauks, XL izmērs	2		100 ³	6–7 ⁴
Brokoļi, svaigi, viens trauks	Tvaicēšanas trauks, XL izmērs	2		100 ³	6–7 ⁴


¹ Pārbaude ir pabeigta, ja vēsākajā vietā ir sasniegti 85 °C (skatīt IEC 60350-1).

² Pārbaude ir pabeigta, ja vēsākajā vietā ir sasniegti 85 °C (sk. IEC 60350-1).

³ Iepriekš uzkaršējiet iekārtu.

⁴ Līdzīga gatavošanas pakāpe starp atsaucis paraugu un galveno paraugu tiek sasniegta, ja atsaucis paraugs tiek gatavots 5 minūtes (pagatavots, kā aprakstīts IEC 60350-1).

Iestatīšanas ieteikumi grilēšanai


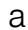
Ēdiens	Piederumi/trauki	Līmenis	Karsēšanas režīms → <i>Lappuse 9</i>	Temperatūra, °C/ grilēšanas līmenis	Gatavošanas laiks, min
Grauzdiņu brūnināšana	Restes	3		3	3–6

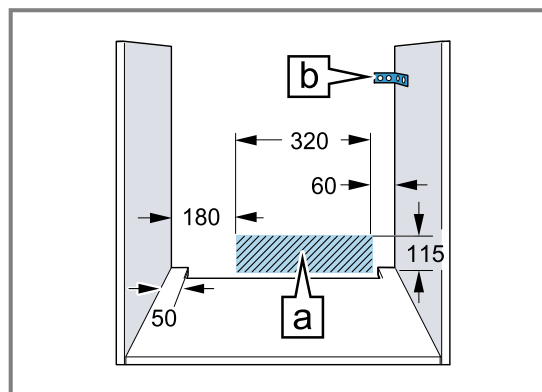
30 Montāžas pamācība

Montējot ierīci, ņemiet vērā šo informāciju.

**⚠ 30.1 Vispārīgi montāžas norādījumi**

Ņemiet vērā šos norādījumus pirms ierīces iebūvēšanas sākšanas.

- Tikai speciālista veikta montāža saskaņā ar šiem montāžas norādījumiem garantē drošu ierīces lietošanu. Par bojājumiem, kas radušies nepareizi veiktas iebūvēšanas dēļ, atbild uzstādītājs.
- Pēc izsaiņošanas pārbaudiet ierīci. Nepievienojiet ierīci, kurai ir transportēšanas laikā radušies bojājumi.
- Pirms ekspluatācijas sākšanas noņemiet iepakojuma materiālu un līmplēvi no gatavošanas nodalījuma un durvīm.
- Iebūvējot piederumus, ņemiet vērā to montāžas instrukcijas.
- Iebūves mēbeļu karstumizturībai jābūt vismaz 95 °C, bet blakus esošo mēbeļu virsmu karstumizturībai – vismaz 70 °C.
- Neiebūvējiet ierīci aiz dekoratīva paneļa vai mēbeles durvīm. Pastāv pārkaršanas risks.
- Pirms ierīces ievietošanas veiciet izžāvēšanas darbus mēbelēs. Notīriet skaidas. Tās var ietekmēt elektroiekārtas daļu darbību.
- Ierīces pievienošanas kontaktligzdai jāatrodas iesvītrotajā laukumā  vai ārpus iebūvēšanas vietas. Nenostiprinātas mēbeles pie sienas piestipriniet ar parastu stūreni .



- Ja ierīcei ir atvāžams slēdžu panelis, jāraugās, lai izvirzītā pozīcijā tas nesaskartos ar blakus esošajām mēbelēm.
- Lai novērstu risku gūt grieztas brūces, lietojiet aizsargcimdus. Montāžas laikā pieejamajām daļām var būt asas malas.
- Izmēri attēlos ir norādīti milimetros.

⚠ BRĪDINĀJUMS – Bīstami: magnētisms!

Vadības panelī vai vadības elementos atrodas pastāvīgie magnēti. Tie var ietekmēt elektronisko implantu, piemēram, elektrokardiostimulatoru vai insulīna sūkņu, darbību.

- ▶ Ja jums ir elektroniskie implanti, montāžas laikā saglabājiet vismaz 10 cm attālumu no vadības paneļa un vadības elementiem.

⚠ BRĪDINĀJUMS – Aizdeģšanās risks!

Ir bīstami lietot pagarinātu elektrotīkla pieslēguma vadu un neapstiprinātus adapterus.

- ▶ Neizmantojiet kontaktligzdu paneļus.
- ▶ Izmantojiet tikai sertificētus, attiecināmajām valsts drošības prasībām atbilstošus pagarinātājus ar vismaz 1,5 mm² šķērsriezumu.
- ▶ Ja elektrotīkla pieslēguma vads ir pārāk īss, sazinieties ar tehniskā servisa dienestu.
- ▶ Izmantojiet tikai ražotāja atļautus adapterus.

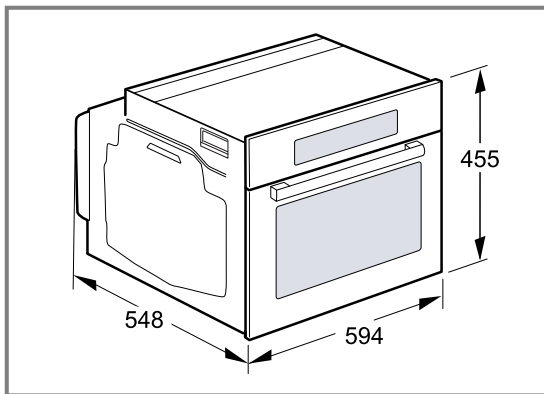
UZMANĪBU!

Nesot ierīci aiz durvju roktura, tas var nolūzt. Durvju rokturis nav paredzēts ierīces svara noturēšanai.

- ▶ Nepārnēsājiet vai neturiet ierīci aiz durvju roktura.

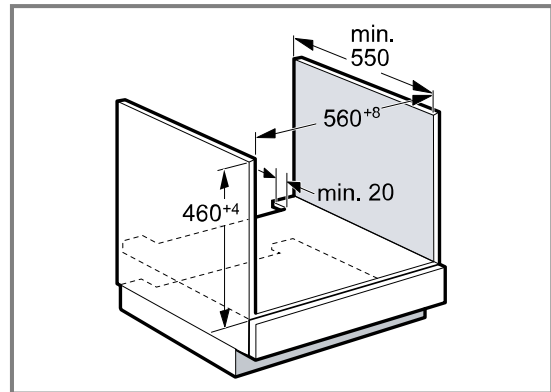
30.2 Ierīces izmēri

Šeit ir norādīti ierīces izmēri



30.3 Iebūvēšana zem darbvirsmas

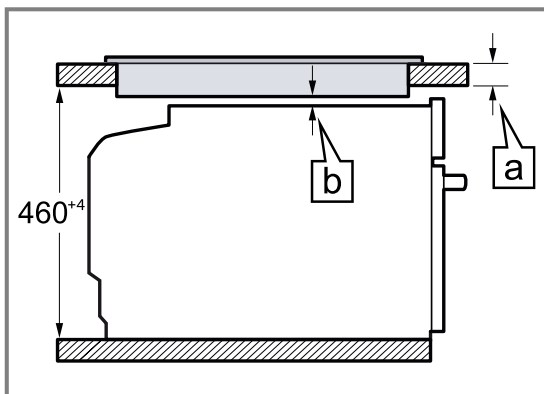
Veicot iebūvēšanu zem darba virsmas, ievērojiet iebūves izmērus un iebūves norādījumus.



- Lai nodrošinātu ierīces ventilāciju, starppamatnē jābūt ventilēšanas spraugai.
- Darba virsmai jābūt piestiprinātai pie iebūves mēbelēm.
- Ievērojiet sildvirsmas montāžas pamācībā minētās norādes.
- Ievērojiet arī atšķirīgos konkrētai valstij paredzētos norādījumus par sildvirsmas uzstādīšanu.

30.4 Iebūvēšana zem sildvirsmas

Ja ierīci iebūvē zem sildvirsmas, jāievēro minimālie izmēri, attiecīgā gadījumā ņemot vērā arī apakšējo konstrukciju.



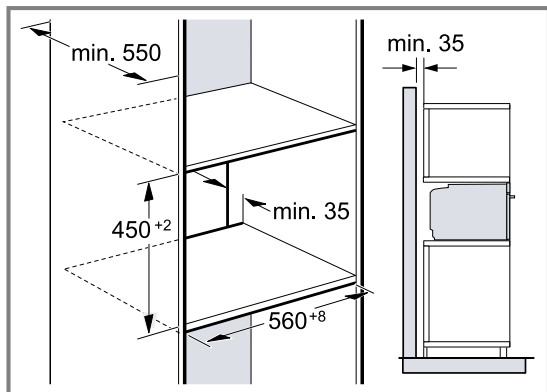
Ņemot vērā nepieciešamo minimālo attālumu [b], nosaka minimālo darba virsmas biezumu [a].

Sildvirsmas tips	a no augšas, mm	a vienā līmenī ar virsmu, mm	b mm
Indukcijas sildvirsmas	42	43	5
Pilna laukuma indukcijas sildvirsmas	52	53	5
Gāzes plīts	32	43	5 ¹
Elektriskā plīts	32	35	2

¹ Ievērojiet arī atšķirīgos konkrētai valstij paredzētos norādījumus par sildvirsmas uzstādīšanu.

30.5 Iebūvēšana augstajā skapī

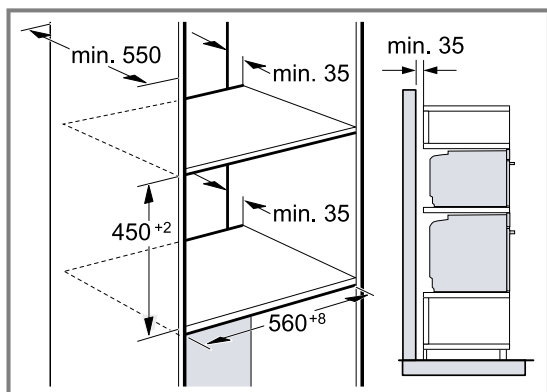
Veicot iebūvēšanu augstajā skapī, ņemiet vērā iebūves izmērus un iebūves norādījumus.



- Lai nodrošinātu ierīces ventilāciju, starppamatnēs jābūt ventilēšanas spraugai.
- Ja augstajam skapim bez sekcijas aizmugures sienas ir arī papildu aizmugures siena, tā ir jānoņem.
- Ierīce jāiebūvē tikai tādā augstumā, lai bez grūtībām varētu izņemt piederumus.

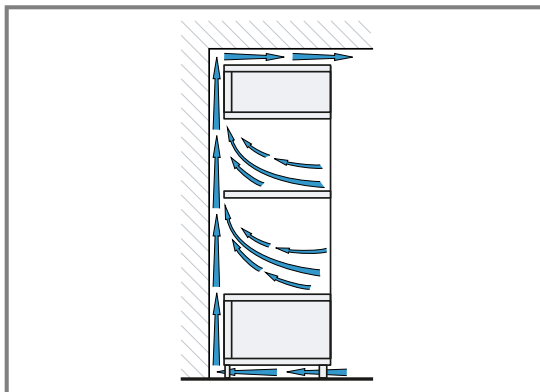
30.6 Divu ierīču iebūvēšana, uzstādot tās vienu virs otras

Jūsu ierīci var iebūvēt arī virs vai zem citas ierīces. Veicot iebūvēšanu, ievērojiet iebūves izmērus un iebūves norādījumus.



- Lai nodrošinātu ierīču ventilāciju, plauktos starp tām jābūt ventilēšanas spraugai.
- Lai nodrošinātu abu ierīču pietiekamu ventilāciju, cokola zonā ir nepieciešama ventilācijas atvere, kuras laukums ir vismaz 200 cm². Izgrieziet vajadzīgo atveri cokola panelī vai uzstādiet ventilācijas resti.

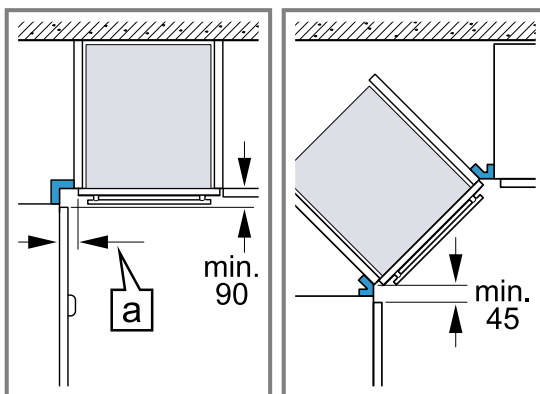
- Pievērsiet uzmanību tam, lai gaisa apmaiņa būtu nodrošināta atbilstoši skicē norādītajam.



- Ierīces iebūvējiet tikai tādā augstumā, lai bez grūtībām varētu izņemt piederumus.

30.7 Iebūvēšana stūrī

Veicot iebūvēšanu stūrī, ņemiet vērā iebūves izmērus un iebūves norādījumus.



- Lai varētu atvērt ierīces durvis, veicot iebūvēšanu stūrī, ņemiet vērā minimālos izmērus. Izmērs [a] ir atkarīgs no mēbeles paneļa biezuma un roktura.

30.8 Elektropieslēgums

Lai iekārtu varētu droši pievienot elektrotīklam, ievērojiet šos norādījumus.

- Iekārta atbilst I aizsardzības klasei, un to atļauts ekspluatēt tikai ar instalētu aizsargvadu.
- Drošinātājs jāinstalē atbilstoši datu plāksnītē norādītajai jaudai un saskaņā ar vietējiem noteikumiem.
- Visu montāžas darbu laikā iekārtai jābūt atvienotai no sprieguma.
- Ierīci atļauts pieslēgt, izmantojot tikai piegādes komplektā iekļauto pieslēguma vadu.
- Pieslēguma vadu jāiesprauž ierīces aizmugurē, līdz atskan klikšķis. 3 m garu pieslēguma vadu varat iegādāties klientu apkalpošanas dienestā.
- Pieslēguma vadu drīkst nomainīt tikai pret oriģinālo vadu. To varat iegādāties klientu apkalpošanas dienestā.
- Montāža jāveic tā, lai tiktu nodrošināta aizsardzība pret saskari ar strāvu vadošām daļām.

Ierīces pievienošana elektrotīklam, izmantojot kontaktspraudni ar aizsargkontakstu

Piezīme: Ierīci drīkst pievienot tikai saskaņā ar noteikumiem uzstādītai kontaktlīgzdai ar aizsargkontakstu.

- ▶ Ievietojiet spraudni ar aizsargkontakstu aprīkotā kontaktlīgzdā.

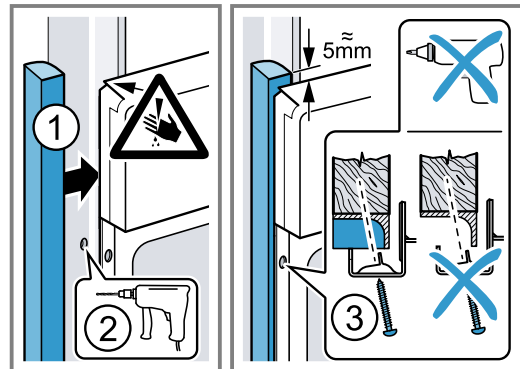
Ja ierīce ir iebūvēta, elektrotīkla savienojuma vada kontaktspraudnim jābūt brīvi pieejamam. Ja brīva pieeja tīkla kontaktspraudnim nav iespējama, elektroinstalācijā ar pastāvīgu savienojumu saskaņā ar elektroiekārtu uzstādīšanas noteikumiem jāuzstāda visu polu atvienotājierīce.

Ierīces pievienošana elektrotīklam bez kontaktspraudņa ar aizsargkontakstu

Piezīme: Ierīci pie elektrotīkla drīkst pieslēgt tikai sertificēts speciālists. Garantija neattiecas uz bojājumiem, kas radušies nepareizi izveidota savienojuma dēļ. Fiksēti ierīkotā elektroinstalācijā jāiebūvē visu polu atvienotājierīce saskaņā ar elektroiekārtu uzstādīšanas noteikumiem.

1. Savienojuma kontaktlīgzdā identificējiet fāzes vadu un neitrālo ("nulles") vadu.
Ja savienojumi nebūs izveidoti pareizi, ierīce var tikt sabojāta.
2. Izveidojiet savienojumu saskaņā ar savienojumu shēmu.
Sprieguma vērtību skatiet tipa plāksnītē.
3. Pievienojiet tīkla savienojuma vada dzīslas, ņemot vērā krāsu kodējumu:
 - zaļi dzeltenais – aizsargvads ⊕
 - zilais – neitrālais ("nulles") vads
 - brūnais – fāze (ārējais vads)

3. Virtuves iekārtām bez rokturiem ar vertikālu savienības līsti:
 - Piestipriniet piemērotu ieliktni ①, lai nosegtu asās malas un garantētu drošu montāžu.
 - Iepriekš izurbiet alumīnija profilus, lai izveidotu skrūvsavienojumu ②.
 - Piestipriniet ierīci ar piemērotu skrūvi ③.



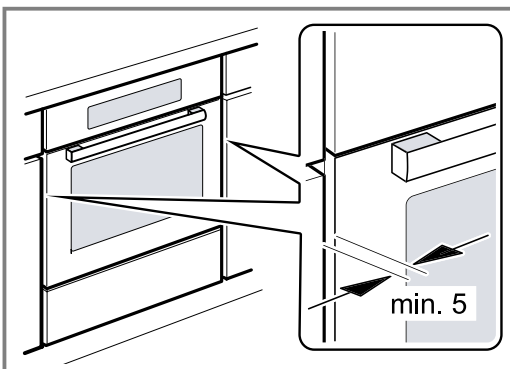
Piezīme: Spraugu starp darba virsmu un ierīci nedrīkst nosegt ar papildu līstēm. Pie iebūves skapja sānu sienām nedrīkst piestiprināt siltumizolācijas līstes.

30.10 Iekārtas demontāža

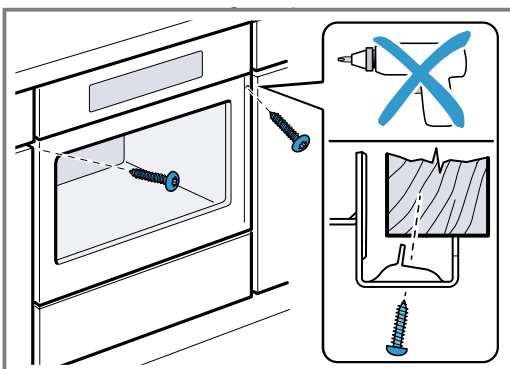
1. Atvienojiet iekārtu no strāvas avota.
2. Izskrūvējiet stiprinājuma skrūves.
3. Nedaudz paceliet un izvelciet iekārtu līdz galam ārā.

30.9 Ierīces iebūvēšana

1. Pilnībā iebīdīet ierīci un novietojiet to pa vidu.



2. Pieskrūvējiet ierīci.





Thank you for buying a Bosch Home Appliance!

Register your new device on MyBosch now and profit directly from:

- **Expert tips & tricks for your appliance**
- **Warranty extension options**
- **Discounts for accessories & spare-parts**
- **Digital manual and all appliance data at hand**
- **Easy access to Bosch Home Appliances Service**

Free and easy registration – also on mobile phones:

www.bosch-home.com/welcome

BOSCH
HOME APPLIANCES
SERVICE

Looking for help? You'll find it here.

Expert advice for your Bosch home appliances, help with problems or a repair from Bosch experts.

Find out everything about the many ways Bosch can support you:

www.bosch-home.com/service

Contact data of all countries are listed in the attached service directory.

BSH Hausgeräte GmbH

Carl-Wery-Straße 34

81739 München, GERMANY

www.bosch-home.com

A Bosch Company



9001659120 (020623)

lv