



BOSCH

Register your
new device on
MyBosch now and
get free benefits:
**[bosch-home.com/
welcome](https://bosch-home.com/welcome)**



Integreeritav ahi

CSG856R.7

[et] Kasutusjuhend ja paigaldusjuhised

Sisukord

KASUTUSJUHEND

1	Ohutus	2
2	Varalise kahju vältimine.....	5
3	Keskkonnakaitse ja säästmine.....	6
4	Tutvumine.....	6
5	Töörežiimid.....	8
6	Tarvikud.....	10
7	Enne esimest kasutamist	12
8	Põhimõtteline käsitlemine	13
9	Kiirkuumutus.....	14
10	Ajafunktsioonid	14
11	Aur	16
12	Praetermomeeter	18
13	Abi.....	20
14	Lapselukk	22
15	Sabat-seadistus	22
16	Põhiseadistused	23
17	Home Connect	24
18	Puhastamine ja hooldamine.....	25
19	Puhastusfunktsioon EcoClean.....	28
20	Puhastusabi.....	29
21	Katlakivi eemaldamine.....	29
22	Kuivatamine.....	30
23	Kanderaamistikud	30
24	Seadme uks	31
25	Tõrgete kõrvaldamine.....	34
26	Jäätmekäitlus	36
27	Klienditeenindus	37
28	Vastavusdeklaratsioon	37
29	Õnnestumine on tagatud	37
30	PAIGALDUSJUHEND	47
30.1	Üldised paigaldusjuhised	47



1 Ohutus

Järgige järgmisi ohutusjuhiseid.

1.1 Üldised juhised

- Lugege juhend hoolikalt läbi.
- Hoidke juhend ja tooteinfo alles hilisemaks kasutamiseks või järgmistele omanikele.
- Transpordikahjustuse korral ärge ühendage seadet vooluvõrku.

1.2 Sihtotstarbeline kasutamine

See seade on ette nähtud ainult sisse ehitamiseks. Järgige spetsiaalset montaažijuhendit.

Ilma pistikuta seadmeid võib ühendada ainult väljaõppinud spetsialist. Seadme garantii ei laiene vales ühendamisest tingitud kahjustustele.

Kasutage seadet ainult:

- toitude ja jookide valmistamiseks.
- kodumajapidamises ja kodus keskkonnas suletud ruumides.
- kuni maksimaalse kõrguseni 2000 m merepinnast.

1.3 Kasutajate ringi piiramine

Üle 8-aastased lapsed ja piiratud füüsiliste, sensoorsete või mentaalsete võimetega või väheste teadmiste ja/või kogemustega inimesed võivad seadet kasutada tingimusel, et nende üle teostatakse järelevalvet või neile on selgitatud, kuidas seadet ohutult kasutada ning nad mõistavad seadmega seotud ohtusid.

Lapsed ei tohi seadmega mängida.

Lapsed ei tohi seadet puhastada ja hooldada, välja arvatud juhul, kui nad on vanemad kui 15-aastased ja nende üle teostatakse järelevalvet.

Hoidke alla 8-aastased lapsed seadmest ja ühendusjuhtmest eemal.

1.4 Ohutu kasutamine

Asetage lisatarvik ahju alati õigetpidi.

→ "Tarvikud", Lk 10

⚠ HOIATUS – Tuleoht!

Ahju asetatud tuleohtlikud esemed võivad süttida.

- ▶ Ärge kunagi hoidke ahjus tuleohtlikke esemeid.
- ▶ Suitsu eraldumise korral lülitage seade välja või tõmmake pistik pistikupesast välja ja hoidke uks kinni, et summutada võimalikke leeke.

Lahtised toidujäägid, rasv ja praevedelik võivad süttida.

- ▶ Enne funktsiooni käivitamist eemaldage ahjust, kütteelementidelt ja lisatarvikutelt lahtine mustus.

Seadme ukse avamisel tekib õhu liikumine.

Küpsetuspaber võib kütteelementidega kokku puutuda ja süttida.

- ▶ Eelkuumutamisel ja küpsetamise ajal ärge kunagi asetage tarviku peale kinnituseta küpsetuspaberit.
- ▶ Lõigake küpsetuspaber õigesse suurusesse ja asetage selle peale nõu või küpsetusvorm.

⚠ HOIATUS – Põletusoht!

Kasutamise ajal lähevad seade ja selle puutepinnad kuumaks.

- ▶ Olge ettevaatlik, et vältida kütteelementide puudutamist.
- ▶ Alla 8-aastased lapsed peavad jääma seadmest eemale.

Lisatarvik ja nõu lähevad väga kuumaks.

- ▶ Nõude ja tarvikute väljavõtmisel kasutage alati pajakindaid või pajalappe.

Alkoholi aurud võivad ahjus süttida. Seadme uks võib lahti paiskuda. Ahjust võib välja paiskuda kuuma auru ja leeke.

- ▶ Suure alkoholisisaldusega jooke kasutage vaid väikestes kogustes.
- ▶ Ärge kuumutage alkohoolseid jooke (≥ 15 % vol.) lahjendamata kujul (nt toidu peale valamiseks).
- ▶ Avage seadme ust ettevaatlikult.

Teleskoopsiinid lähevad ahju töötamise ajal kuumaks.

- ▶ Enne kuumade teleskoopsiinide puudutamist laske neil jahtuda.
- ▶ Kuumi teleskoopsiine puudutage ainult pajalappidega.

⚠ HOIATUS – Põletuste oht!

Kui seade töötab, lähevad selle ligipääsetavad osad kuumaks.

- ▶ Ärge kunagi puudutage kuumi osi.
- ▶ Hoidke lapsed eemal.

Seadme ust avades võib seadmest välja paiskuda kuuma auru. Aur võib temperatuurist olenevalt olla mittenähtav.

- ▶ Avage seadme ust ettevaatlikult.
- ▶ Hoidke lapsed eemal.

Kuuma ahju sattunud vesi võib tekitada kuuma veeauru.

- ▶ Ärge kunagi kallake vett kuuma ahju.

⚠ HOIATUS – Vigastusoht!

Ahju ukse kriimustatud klaas võib lõhkeda.

- ▶ Ärge kasutage ahjuukse klaasi puhastamiseks tugevatoimelisi abrasiivsed puhastusvahendeid või metallist kaabitsaid, kuna need võivad pinda kriimustada.

Seade ja selle ligipääsetavad osad võivad olla teravate servadega.

- ▶ Ettevaatust käsitsemisel ja puhastamisel.
- ▶ Võimaluse korral kandke kaitsekindaid.

Ukse hinged liiguvad ukse avamisel ja sulgemisel ning võivad kinni kiiluda.

- ▶ Ärge puudutage hingi.

Seadme ukse detailid võivad olla teravate servadega.

- ▶ Kandke kaitsekindaid.

Alkoholi aurud võivad kuumas ahjus süttida ning seadme uks võib lahti paiskuda ja olenevalt asjaoludest küljest kukkuda. Ukseklaasid võivad puruneda ja killuneda.

→ "Varalise kahju vältimine", Lk 5

- ▶ Suure alkoholisisaldusega jooke kasutage vaid väikestes kogustes.
- ▶ Ärge kuumutage alkohoolseid jooke (≥ 15 % vol.) lahjendamata kujul (nt toidu peale valamiseks).
- ▶ Avage seadme ust ettevaatlikult.

⚠ HOIATUS – Elektrilöögi oht!

Asjatundmatult tehtud remondid on ohtlikud.

- ▶ Seadet tohivad remontida ainult selleks koolitatud spetsialistid.
- ▶ Seadme remontimiseks tohib kasutada ainult originaalvaruosi.
- ▶ Kui selle seadme võrgujuhe saab kahjustada, tuleb see koolitatud spetsialistil asendada.

Võrgujuhtme kahjustatud isolatsioon on ohtlik.

- ▶ Ärge laske võrgujuhtmel seadme kuumade osade või soojusallikatega kokku puutuda.
- ▶ Ärge mitte kunagi laske võrgujuhtmel kokku puutuda teravate otste või servadega.
- ▶ Ärge murdke võrgujuhet kokku, ärge muljuge ega modifitseerige seda.

Sissetungiv niiskus võib tekitada elektrilöögi.

- ▶ Ärge kasutage seadme puhastamiseks aurupuhasteid või survepesureid.

Kahjustatud seade või kahjustatud võrgujuhe on ohtlikud.

- ▶ Ärge mitte kunagi käituge kahjustatud seadet.
- ▶ Ärge mitte kunagi tõmmake seadme voolu võrgust eraldamiseks võrgujuhtmest. Tõmmake alati võrgujuhtme võrgupistikust.
- ▶ Kui seade või võrgupistik on kahjustatud, tõmmake kohe võrgujuhtme võrgupistik välja või lülitage elektrikilbis kaitse välja.
- ▶ Võtke ühendust hooldekeskusega.
→ Lk 37

⚠ HOIATUS – Oht: magnetism!

Juhtpaneeli ja juhtelementidesse on paigaldatud püsिमagnetid. Need võivad mõjutada elektroonilisi implantaate, nt südamestimulaatoreid või insuliinipumpasid.

- ▶ Elektrooniliste implantaatide kandjad peavad jääma juhtpaneelist vähemalt 10 cm kaugusele.

⚠ HOIATUS – Lämpumisoht!

Lapsed võivad pakkematerjalid üle pea tõmmata või end sinna sisse kerida ja lämbuda.

- ▶ Hoidke pakkematerjalid lastest eemal.
- ▶ Ärge laske lastel pakkematerjaliga mängida.

Lapsed võivad väikesi osi sisse hingata või alla neelata ning seetõttu lämbuda.

- ▶ Hoidke väikesed osad lastest eemal.
- ▶ Ärge laske lastel väikeste osadega mängida.

1.5 Aur

Auruga funktsiooni kasutamisel järgige alltoodud ohutusnõudeid.

⚠ HOIATUS – Põletuste oht!

Veepaagis olev vesi võib seadme edasisel töötamisel minna väga kuumaks.

- ▶ Tühjendage veepaak iga kord pärast aururežiimi kasutamist.

Ahjus tekib kuum aur.

- ▶ Kui ahi töötab aururežiimil, siis hoidke oma käed ahjukambrist eemal.

Keedunõu väljavõtmisel võib kuuma vedelikku loksuda üle nõu ääre.

- ▶ Kuuma nõu väljatõstmisel kandke paja-kindaid ja olge ettevaatlik.

⚠ HOIATUS – Tuleoht!

Tuleohtlike vedelike aurud võivad ahju kuumadele pindadele sattudes süttida. Seadme uks võib lahti hüpata. Ahjust võib välja paiskuda kuuma auru ja leeki.

- ▶ Ärge valage veepaaki tuleohtlike vedelikke (nt alkoholisaldusega jooke).
- ▶ Veepaaki tohib valada vaid vett ja tootja soovitatud katlakivieemaldit.

1.6 Praetermomeeter

⚠ HOIATUS – Elektrilöögi oht!

Vale praetermomeetri kasutamine võib kahjustada isolatsiooni.

- ▶ Kasutage üksnes seadme jaoks ette nähtud praetermomeetrit.

1.7 Puhastusfunktsioon

⚠ HOIATUS – Põletusoht!

⚠ Seadme välispind läheb puhastuse ajal väga kuumaks.

- ▶ Ärge puudutage seadme ust.
- ▶ Laske ahjul jahtuda.
- ▶ Hoidke lapsed eemal.

2 Varalise kahju vältimine

2.1 Üldine teave

TÄHELEPANU!

Alkoholi aurud võivad kuumas ahjus süttida ja ahju püsivalt kahjustada. Seadme uks võib lahti paiskuda ja olenevalt asjaoludest küljest kukkuda. Ukseklaasid võivad puruneda ja killuneda. Tekkiva alarõhu toimel võib ahi seest tugevasti deformeeruda.

- ▶ Ärge kuumutage alkohoolseid jooke ($\geq 15\%$ vol.) lahjendamata kujul (nt toidu peale valamiseks).

Kui ajal, mil ahi töötab temperatuuril üle $120\text{ }^{\circ}\text{C}$, on ahju põhjas vett, siis võivad tekkida emailikahjustused.

- ▶ Ärge käivitage ahju, kui ahju põhjas on vett.
- ▶ Pühkige ahju põhi enne kasutamist kuivaks.

Ahju põhja asetatud esemed tekitavad temperatuuril üle $50\text{ }^{\circ}\text{C}$ kuumuse kogunemise. Praadimis- ja küpsetusajad ei ole enam õiged ja email saab kahjustada.

- ▶ Ärge asetage ahju põhja tarvikut, küpsetuspaberit ega fooliumi.
- ▶ Nõu asetage ahju põhja ainult siis, kui temperatuur on seatud madalamaks kui $50\text{ }^{\circ}\text{C}$.

Silikoonist või silikooni sisaldavast materjalist foolium, kate või lisatarvik võib praadimissensorit kahjustada. Kahjustused võivad tekkida ka siis, kui praadimissensor ei ole aktiivne.

- ▶ Ärge kasutage silikoonist või silikooni sisaldavast materjalist fooliumi, katet ega lisatarvikut.

Kuuma ahjus olev vesi tekitab veeauru. Temperatuuri kõikumine võib tekitada kahjustusi.

- ▶ Ärge kunagi kallake vett kuuma ahju.
- ▶ Ärge asetage ahju põhja veega nõusid.

Kui ahjus on pikemat aega niiskust, siis tekib rooste.

- ▶ Pärast kasutamist laske ahjul kuivada.
- ▶ Ärge hoidke niiskeid toiduaineid suletud ahjus pikemat aega.

- ▶ Ärge jätke roogi ahju pikemaks ajaks.

Kui uks on jahtumise aja lahti, siis võivad külgnevad mööblipinnad aja jooksul kahjustada saada.

- ▶ Pärast kõrgel temperatuuril küpsetamist laske ahjul jahtuda nii, et uks on suletud.
- ▶ Ärge jätke midagi ahjuukse vahele.
- ▶ Pärast rohkelt niiskust tekitavat režiimi jätke ahju uks kuivamiseks lahti.

Küpsetusplaadilt tilkuv puuviljamahl võib tekitada plekke, mida ei ole võimalik eemaldada.

- ▶ Väga mahlase puuviljakoogi puhul ärge katke kooki väga rikkalikult.
- ▶ Võimaluse korral kasutage sügavamalt universaalpanni.

Kuumas ahju kasutatav ahjupuhastusvahend kahjustab emaili.

- ▶ Ärge kunagi kasutage kuumas ahju ahjupuhastusvahendit.
- ▶ Enne uut kuumutamist eemaldage ahjukambri ja ahju ukse küljest kõik jäägid.

Kui tihend on väga märdunud, ei sulgu ahjuuks ahju kasutamisel enam korralikult. Külgnev kööginõu võib kahjustada saada.

- ▶ Hoidke tihend alati puhas.
- ▶ Seadet ei tohi kasutada, kui tihend on kahjustatud või puudub.

Ärge kasutage ahjuust istumiseks ja ärge asetage selle peale esemeid, vastasel korral võib uks kahjustada saada.

- ▶ Ärge asetage midagi ahjuukse peale, ärge astuge ahjuukse peale ja ärge toetuge sellele.
- ▶ Ärge asetage ahjuuksele esemeid ega lisatarvikuid. Olenevalt mudelist võib lisatarvik ukse sulgemisel kriimustada ukseklaasi.
- ▶ Lükake lisatarvik ahjukambri alati lõpuni sisse.

2.2 Aur

Auruga funktsiooni kasutamisel järgige alltoodud juhiseid.

TÄHELEPANU!

Roosteplekkidega küpsetusnõu võib tekitada ahjus korrosiooni. Korrosiooni võivad tekitada ka väikseimad plekid.

- ▶ Ärge kasutage roosteplekkidega nõusid.

Roast tilkuv vedelik määrib ahju põhja.

- ▶ Aukudega aurutamisplaadi kasutamisel asetage plaadi alla alati küpsetusplaat, universaalpann või aukudeta aurutamisplaat. Tilkuv vedelik kogutakse kokku.

Kuum vesi veepaagis võib aurustusüsteemi kahjustada.

- ▶ Valage veepaaki üksnes külma vett.

Kui ajal, mil ahi töötab temperatuuril üle $120\text{ }^{\circ}\text{C}$, on ahju põhjas vett, siis võivad tekkida emailikahjustused.

- ▶ Ärge käivitage ahju, kui ahju põhjas on vett.
- ▶ Pühkige ahju põhi enne kasutamist kuivaks.

Auruga kuumutusviiside puhul tekib rohkelt veeauru.

Ahjukambri tilgarenni kogunev kondensaatvesi võib üle ääre voolata ja külgnevat mööblit kahjustada.

- ▶ Töötamise ajal ärge ahju ust avage või tehke seda võimalikult harva.

Juhtpaneelile ja teistele tundlikele pindadele sattuv katlakivieemaldi kahjustab pindu.

- ▶ Eemaldage katlakivieemaldi kohe veega.

Veepaagi pesemine nõudepesumasinas tekitab kahjustusi.

- ▶ Ärge peske veepaaki nõudepesumasinas.
- ▶ Puhastage veepaaki pehme lapi ja tavalise nõudepesuvahendiga.

3 Keskkonnakaitse ja säästmine

3.1 Pakendi käitlemine

Pakkematerjalid on keskkonnaohutud ja taaskasutatavad.

- ▶ Käideldge erinevaid komponente liikide järgi sorteeritult.

3.2 Energia säästmine

Kui järgite neid juhiseid, tarbib teie seade vähem voolu. Laske seadmel eelkuumeneda ainult siis, kui seda näeb ette retsept või Soovituslikud seadistused.

- Kui te ei lase ahjul eelkuumeneda, säästate kuni 20% energiat.

Kasutage tumedaid, mustaks värvitud või emailitud küpsetusvorme.

- Need küpsetusvormid võtavad kuumust eriti hästi vastu.

Ahju ust avage küpsetusprotsessi ajal võimalikult harva.

- Ahju temperatuur jääb ühtlaseks ja järelkuumenemine ei ole vajalik.

Mitut rooga küpsetage vahetult üksteise järel või paralleelselt.

- Ahi on pärast esimest küpsetamist kuum. Tänu sellele lüheneb järgmise koogi küpsetusaeg.

Pikema küpsetusaja korral võite ahju 10 minutit enne küpsetusaja lõppu välja lülitada.

- Roa valmisküpsetamiseks piisab jääkuumusest.

Lisatarvikud, mida te ei kasuta, võtke ahjust välja.

- Üleliigsetel tarvikutel ei ole vaja kuumeneda lasta.

Sügavkülmutatud road sulatage enne valmistamist.

- Säästate roogade sulatamiseks kuluva energia.

Märkus:

Seade tarbib:

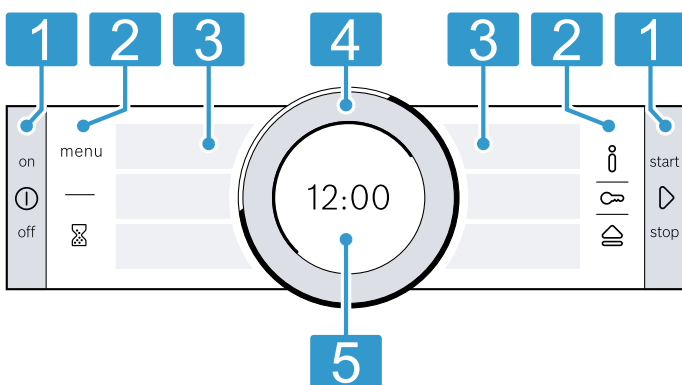
- võrku ühendatud ooterežiimis max 2 W
- võrku ühendamata režiimis väljalülitatud ekraaniga max 1 W
- võrku ühendamata režiimis väljalülitatud ekraaniga max 0,5 W

4 Tutvumine

4.1 Juhtpaneel

Juhtpaneeli abil saate seadistada kõiki seadme funktsioone ning saada teavet seadme käitusoleku kohta.

Märkus: Olenevalt seadme tüübist võivad üksikasjad pildil erineda, nt värvi ja kuju poolest.



- Nupud**
Juhtpaneelil vasakul ja paremal olevatel nuppudel on survepunkt. Nupu käsitlemiseks vajutage nupule. Ilma roostevabast terasest esipaneelita seadmetel on nupud ka puutetundlikud.
- Puuteväljad**
Puuteväljad on puutetundlikud pinnad. Funktsiooni valimiseks vajutage kergelt asjaomasele puutetundlikule väljale.
- Puutetundlik ekraan**
Puutetundlikul ekraanil näete olemasolevaid valikuvõimalusi. Funktsiooni valimiseks vajutage otse asjaomasele puutetundlikule tekstiväljale. Tekstiväljad muutuvad olenevalt valikust.
- Juhtnupp**
Juhtnuppu saate piiramatult vasakule või paremale keerata. Vajutage kergelt juhtnupule ja keerake seda soovitud suunas.
- Ekraan**
Ekraanil näete väljareguleeritud väärtusi või juhiseid.



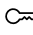

4.2 Nupud

Juhtpaneelil vasakul ja paremal olevate nuppudega lülitate ahju või selle funktsioonid sisse ja välja.

Nupp	Funktsioon	Kasutamine
①	on/off	Seadme sisselülitamine või väljalülitamine.
▶	start/stop	Lühike vajutus: programmi käivitamine või katkestamine. Vajutamine ca 3 sekundi vältel: programmi peatamine.

4.3 Puuteväljad

Puuteväljadega valite välja erinevad funktsioonid. Äsja valitud funktsiooni puuteväli põleb punase tulega.

Puuteväli	Funktsioon	Kasutamine
menu	Menüü	Funktsioonide menüü avamine. → "Töörežiimid", Lk 8
	Signaalkell	Signaalkella valik.
	Info	Lisateabe kuvamine funktsiooni või seadistuse kohta.
	Lapselukk	Vajutamine ca 4 sekundi vältel: lapseluku aktiveerimine või inaktiveerimine.
	Juhtpaneeli avamine	Avage juhtpaneel, et eemaldada veepaak.

4.4 Puutetundlik ekraan

Puutekraanid on nii näidikud kui käsitsuselemendid. Puutekraanid on jaotatud mitmeks tekstiväljaks. Tekstiväljad näitavad olemasolevaid valikuvõimalusi ja juba valitud seadistusi. Funktsiooni valimiseks vajutage otse asjaomasele tekstiväljale.

Väljavalitud funktsioon on tekstivälja servas tähistatud punase vertikaalse joonega ääres. Selle väärtus on ekraanil → Lk 7 valgena esile tõstetud.

Funktsioon, mille juurde võite tagasi liikuda, on tähistatud väikese punase noolega tekstivälja ääres.

4.5 Juhtnupp

Juhtnupust muudate ekraanile ilmuvaid väärtusi ja käsitsete puutekraani.

Kui olete välja reguleerinud minimaalse või maksimaalse väärtuse, jääb see väärtus ekraanile. Vajaduse korral keerake väärtust juhtnupust uuesti väiksemaks või suuremaks.


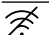
4.6 Ekraan

Ekraan näitab seatud väärtusi erinevatel tasanditel.

Esiplaanil olev väärtus	Esiplaanil olev väärtus on valgena esile tõstetud. Väärtust saate vahetult juhtnupust muuta. Pärast funktsiooni käivitamist on esiplaanil temperatuur või võimsusaste.
Taustal olev väärtus	Taustal olev väärtus on hall. Selleks et väärtust juhtnupust muuta, valige esmalt soovitud funktsioon.
Suurendamine	Seni kuni muudate väärtust juhtrõngast, kuvatakse suurendatult vaid seda väärtust.

Sümbolid

Ekraanile võivad ilmuda erinevad sümbolid.

Sümbol	Nimi	Kasutamine
	Home Connect	<ul style="list-style-type: none"> Koduvõrk ja Home Connect-server ühendatud Joonte arv näitab koduvõrgu signaali tugevust → "Home Connect", Lk 24
	Koduvõrk	Koduvõrk ei ole ühendatud → "Home Connect", Lk 24

Ringjoon

Ekraanist väljapool on ringjoon.




- Asendi näit
Väärtuse muutmisel näitab ringjoon, kus täpselt valikuloendis paiknete. Olenevalt reguleerimisalast ja loendi pikkusest on ringjoon jaotatud terves ulatuses segmentideks.
- Edenemise näit
Töötamise ajal näitab ringjoon edenemist ja värvub sekundhaaval punaseks. Kulgeva kestuse puhul kustub igas sekundis üks ringjoone segment.

Temperatuurinäit

Kuunenemisjoon ja jääkkuumuse näit näitavad ahju temperatuuri.

Termilise inertsitõttu võib kuvatud temperatuur ahju tegelikust temperatuurist mõnevõrra erineda.

- Kuunenemisjoon
Pärast ahju käivitamist värvub temperatuuri all olev valge joon punaseks vastavalt ahju kuunenemise astmele. Ahju eelkuumutamise korral on õige hetke asetada roog ahju, kui joon on täies ulatuses punaseks värvunud. Astmeliselt väljareguleeritavate režiimide, nt grillimisrežiimi puhul on kuunenemisjoon kohe punane.
- Jääkkuumuse näit
Kui seade on välja lülitatud, näitab ringjoon ahju jääkkuumust. Mida väiksem on jääkkuumus, seda tumedamaks muutub ringjoon ja lõpuks kustub see täielikult.

Sümbol	Nimi	Kasutamine
	Home Connect-server	Home Connect-server ei ole ühendatud → "Home Connect", Lk 24
	Kaugkäivitus	Kaugkäivitus aktiveeritud → "Home Connect", Lk 24
	Kaugdiagnostika	Kaugdiagnostika aktiveeritud → "Home Connect", Lk 24

4.7 Ahjukamber

Ahju funktsioonid kergendavad seadme käsitlemist.

Kanderaamistikud

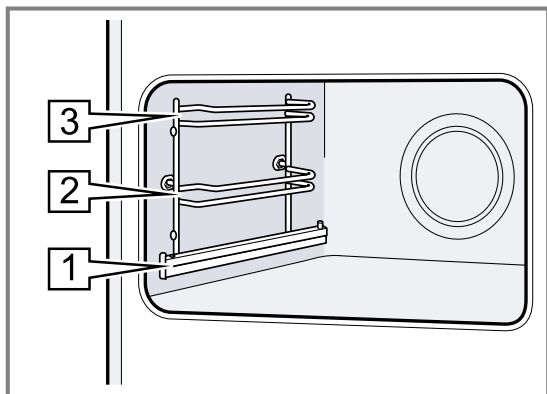
Ahju kanderaamistikule saate tarvikuid asetada eri tasanditel.

→ "Tarvikud", Lk 10

Ahjus on 3 tasandit. Tasandeid loendatakse alt üles. Olenevalt mudelist on kanderaamistike ühel või mitmel tasandil siinid.

Puhastamiseks võite kanderaamistiku välja võtta.

→ "Kanderaamistikud", Lk 30



Isepuhastuvad pinnad

Ahju isepuhastuvad pinnad on kaetud ülimalt poorse mati keraamilise materjaliga ja on pealt karedad. Ahju töötamise ajal võtavad isepuhastuvad pinnad vastu praadide rasvapritsmed ja lagundavad need.

Järgmised pinnad on isepuhastuvad:

- tagasein
- lagi
- külgeinad

Kasutage regulaarselt puhastusfunktsiooni, et tagada isepuhastuvate pindade puhastusvõime säilimine ja vältida kahjustuste teket.

→ "Puhastusfunktsioon EcoClean", Lk 28

Valgustus

Ahju valgustavad üks või mitu ahjulampi.

Ahju valgustus lülitub ahju ukse avamisel automaatselt sisse. Kui uks jääb lahti kauemaks kui ca 15 minutiks, lülitub valgustus uuesti välja.

Enamiku funktsioonide puhul lülitub ahjuvalgustus sisse kohe, kui funktsioon käivitus. Kui töö on lõppenud, lülitub ahjuvalgustus välja.

Jahutusventilaator

Jahutusventilaator lülitub sisse ja välja olenevalt seadme temperatuurist. Kuum õhk väljub ukse kaudu.

TÄHELEPANU!

Ärge katke kinni ukse kohal olevaid ventilatsioonivõlvikuid. Seade kuumeneb üle.

- ▶ Hoidke ventilatsioonivõlvikud vabad.

Et ahi pärast kasutamist kiiremini jahtuks, jätkab ventilaator teatud aja jooksul pärast ahju väljalülitamist tööd.

Seadme uks

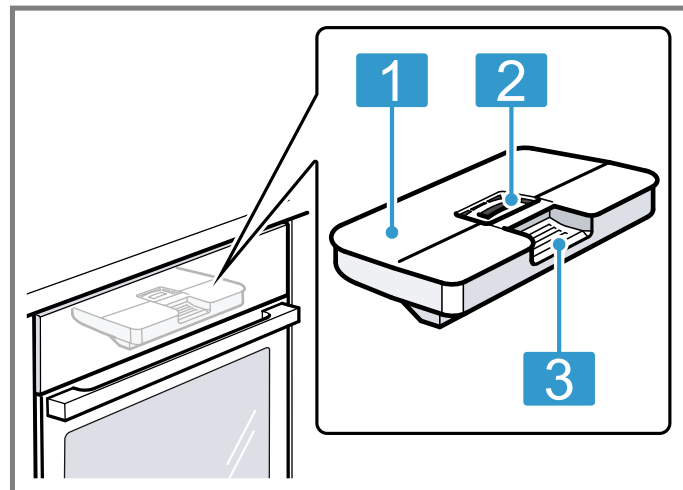
Kui avate töötaval ahjul ukse, siis ahju töö seiskub. Ukse sulgemise korral jätkab ahi automaatselt töötamist.

Veepaak

Veepaaki on tarvis auruga kuumutusviiside puhul.

Veepaak asub juhtpaneeli taga.

→ "Veepaagi täitmine", Lk 16



- 1 Paagi kaas
- 2 Ava täitmiseks ja tühjendamiseks
- 3 Käepide väljavõtmiseks ja sissepanekuks

5 Töörežiimid

Siin saate ülevaate ahju režiimidest ja põhifunktsioonidest.

Menüü avamiseks vajutage menu.

Režiim	Kasutamine
Kuumutusviisid	Peenhäälestatud kuumutusviisid roa parimaks valmistamiseks. → "Kuumutusviisid", Lk 9
Abi	Soovituslike programmeeritud seadistuste kasutamine eri roogade jaoks. → "Abi", Lk 20
Aur	Roogade tervislik valmistamine auruga kuumutusviisidel. → "Aur", Lk 16

Režiim	Kasutamine
Puhastamine	Puhastusfunktsiooni valimine ahju jaoks. → "Puhastusfunktsioon EcoClean", Lk 28 → "Puhastusabi", Lk 29 → "Katlakivi eemaldamine", Lk 29
Home Connect	Ahju ühendamine ja juhtimine mobiilse lõppseadmega. → "Home Connect", Lk 24
Põhiseadistused	Põhiseadistuste kohandamine. Põhiseadistused → Lk 23









5.1 Kuumutusviisid





Et leiaksite alati oma roa jaoks õige kuumutusviisi, selgitame nende erinevusi ja kasutusalasid.

Kuumutusviiside sümboolid aitavad kuumutusviise paremini meelde jätta.

Kui valite kuumutusviisi, soovib seade sobivat temperatuuri või vahemikku. Võite väärtused üle võtta või neid näidatud vahemikus muuta.






Kui temperatuuriseadistus on kõrgem kui 275 °C ja grillimisrežiim on seatud 3 peale, alandab seade umbes 40 minuti pärast temperatuuri tasemele 275 °C ja lülitab sisse grillimisrežiimi 1.

Sümbol	Kuumutusviis	Temperatuurivahemik	Kasutamine ja toimeviis Võimalikud lisafunktsioonid
	4D kuum õhk	30 - 250 °C	Küpsetamiseks ja praadimiseks ühel või mitmel tasandil. Ventilator jaotab ahju tagaseinas oleva ringja küttekeha kuumuse ahjus ühtlaselt ära.
	Ülalt-/altkuumus	30 - 250 °C	Traditsiooniliseks küpsetamiseks ja praadimiseks ühel tasandil. Kuumutusviis on eriti sobiv mahlase kattega kookide küpsetamiseks. Kuumus tuleb ühtlaselt ülalt ja alt.
	Kuum õhk Eco	30 - 250 °C	Valitud roogade küpsetamine ühel tasandil ilma eelkuumutusega. Ventilator jaotab ahju tagaseinas oleva ringja küttekeha kuumuse ahjus ühtlaselt ära. Roog valmib etapiviisiliselt jääkkuumuse abil. Kõige tõhusam on kuumutusviis vahemikus 125 - 250 °C. Küpsetamise ajal hoidke ahju uks suletuna. Seda kuumutusviisi kasutatakse energiakulu kindlakstegemiseks õhuringlusrežiimil ja energiatõhususklassi määramiseks.
	Ülalt-/altkuumus Eco	30 - 250 °C	Valitud roogade säästlik küpsetamine. Kuumus tuleb ülalt ja alt. Kõige tõhusam on kuumutusviis vahemikus 150 - 250 °C. Seda kuumutusviisi kasutatakse energiakulu kindlakstegemiseks tavarežiimil.
	Ringleva õhuga grill	30 - 250 °C	Linnuliha, terve kala või suuremate lihatükkide küpsetamiseks. Grillküttekeha ja ventilator lülituvad kordamööda sisse ja välja. Ventilator paneb kuuma õhu roa ümber ringlema.
	Grill, laiapinnaline	Grillimisrežiimid: 1 = nõrk 2 = keskmine 3 = tugev	Õhemate lihalõikude, vorstikeste või röstsaiade grillimiseks. Roogade gratineerimiseks. Grillküttekeha all olev pind kuumeneb tervikuna.
	Kitsapinnaline grill	Grillimisrežiimid: 1 = nõrk 2 = keskmine 3 = tugev	Väikeste koguste, näiteks lihalõikude, vorstikeste või röstsaiade grillimiseks. Väikeste koguste gratineerimiseks. Kuumeneb grillküttekeha all olev pinna keskosa.
	Pitsarežiim	30 - 250 °C	Pitsa ja rohkelt alt tulevat kuumust vajavate roogade valmistamiseks. Kuumenevad alumine küttekeha ja tagaseinas olev ringjas küttekeha.

Sümbol	Kuumutusviis	Temperatuurivahemik	Kasutamine ja toimeviis Võimalikud lisafunktsioonid
	Õrn küpsetus	70 - 120 °C	Pruunistatud õrnade lihatükkide säästlik aeglane hautamine kaaneta nõus. Madalatemperatuuriline kuumus tuleb ühtlaselt ülalt ja alt.
	Altkuumutus	30 - 250 °C	Roogade järelküpsetamine või veevannis hautamine. Kuumus tuleb alt.
	Soojana hoidmine	60 - 100 °C	Keedetud roogade soojana hoidmine.
	Nõu eelsoojendamine	30 - 70 °C	Nõu eelsoojendamine.

5.2 Auruga kuumutusviisid

Siit leiate ülevaate auruga kuumutusviisidest ja nende kasutamisest.

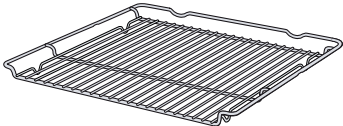
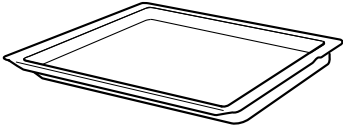
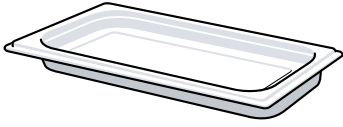
Sümbol	Kuumutusviis	Temperatuur	Kasutamine
	Aurutamine	30 - 100 °C	Köögivilja, kala ja lisandite valmistamine. Mahla aurutamine. Toiduainete blanšeerimine.
	Regenereerimine	80 - 180 °C	Portsjonroogade ja pagaritoodete säästlik soojendamine. Aur ei lase roogadel kuivaks minna.
	Kääritamisrežiim	30 - 50 °C	Taina kergitamine või jogurti valmistamine. Tainas kerkib tunduvalt kiiremini kui toatemperatuuril. Taina pind ei lähe kuivaks.
	Ülessulatamine	30 - 60 °C	Köögivilja, liha, kala ja puuvilja säästlik sulatamine. Tänu niiskusele ei muutu toiduained kuivaks ega muuda oma kuju.
	Sous-vide	50 - 95 °C	Küpsetamine madalal temperatuuril ja 100% aurus: sobib lihale, kalale, köögiviljale ja magustoitudele.

6 Tarvikud

Kasutage originaaltarvikuid. Need on teie seadme jaoks spetsiaalselt välja töötatud.

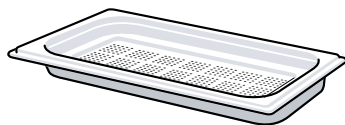
Märkus: Kui tarvik läheb kuumaks, võib see deformeeruda. Deformeerumine ei mõjuta talitlust. Pärast tarviku jahtumist deformatsioon kaob.

Olenevalt seadme mudelist võivad tarnekomplekti kuuluvad lisatarvikud olla erinevad.

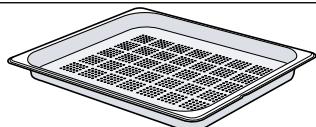
Lisatarvikud		Kasutamine
Rest		<ul style="list-style-type: none"> ■ Koogivormid ■ Vormiroogade vormid ■ Nõu ■ Liha, nt praad või grillitav toiduaine ■ Sügavkülmutatud road
universaalpann		<ul style="list-style-type: none"> ■ Mahlased koogid ■ Küpsetised ■ Leib ■ Suured praed ■ Sügavkülmutatud road ■ Eralduva vedeliku, nt restil grillimisel eralduva rasva või auruga kuumutusviisil eralduva vee kinnipüüdmine.
Aurutamisplaat, aukudeta, suurus S		<p>Järgmiste toiduainete valmistamiseks:</p> <ul style="list-style-type: none"> ■ riis ■ kaunviljad ■ teravili <p>Asetage aurutamisploaht restile.</p>

Lisatarvikud

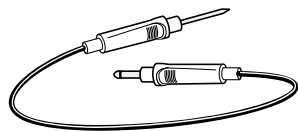
Aurutamisplaat, aukudega, suurus S



Aurutamisplaat, aukudega, suurus XL



Praetermomeeter



Kasutamine

- Köögivilja aurutamine.
- Marjadest mahla aurutamine.
- Ülessulatamine.

Asetage aurutamisplaat restile.

Suurte koguste aurutamine.

Täpse temperatuuriga praadimine või küpsetamine.

→ "Praetermomeeter", Lk 18

6.1 Juhised tarvikute kohta

Mõned tarvikud sobivad kasutamiseks vaid teatud kuumutusviisidel.

Auruplaat

Auruplaadid sobivad kasutamiseks kõikidel ainult auruga kuumutusviisidel temperatuuril kuni 120 °C. Auruplaadid ei sobi kasutamiseks kõrgematel temperatuuridel ega muudel kuumutusviisidel. Plaadid muudavad püsivalt värvi ja kuju.

6.2 Fikseerumisfunktsioon

Fikseerumisfunktsioon hoiab lisatarviku väljavõtmisel ära selle kalduvajumise.

Võite lisatarviku poolenisti välja tõmmata ja see fikseerub asendisse. Kalduvajumiskaitse toimib vaid siis, kui asetate lisatarviku ahju õigesti.

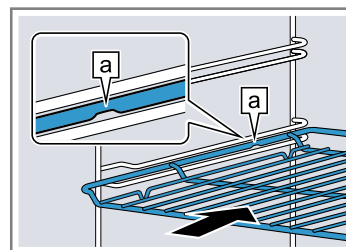
6.3 Tarviku asetamine ahju

Asetage tarvik ahju alati õigesti. Ainult nii saab tarvikut poolenisti välja tõmmata, ilma et see kaldu vajuks.

1. Keerake tarvik nii, et sälk [a] on taga ja on suunatud alla.
2. Asetage tarvik alati tasandi mõlema juhtvarda vahele.

rest

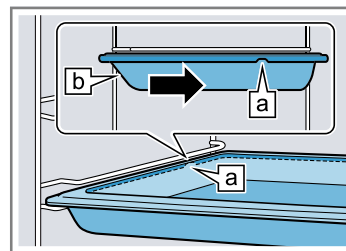
Asetage rest ahju nii, et avatud külg jääb ahju ukse poole ja kumerus — on suunatud alla.



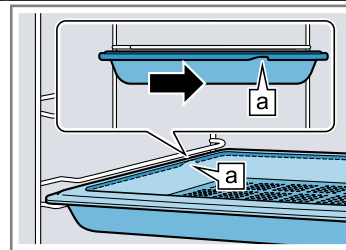
plaat

nt universaalpann või küpsetusplaat

Plaat lükake ahju nii, et kaldega külg [b] jääb ahju ukse poole.



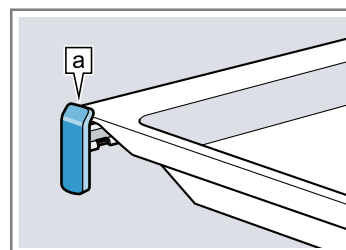
Aurutamisplaat, aukudega, suurus XL



3. Tarviku asetamisel väljatõmbesiniididega tasanditele tõmmake väljatõmbesiniidid välja.

rest või plaat

Asetage tarvik peale nii, et lisatarviku serv on lapatsi [a] taga väljatõmbesiniil.



Märkus: Väljatõmbesiinid fikseeruvad, kui need on täielikult välja tõmmatud. Lükake väljatõmbesiinid mõõduka survega tagasi ahju.

4. Lükake tarvik täielikult sisse, nii et see ei puuduta ahju ust.

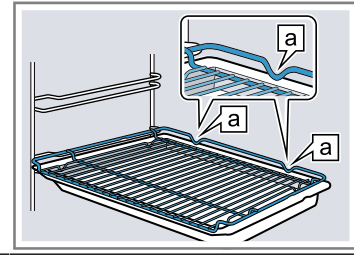
Märkus: Tarvikud, mida ei lähe vaja, võtke ahjust välja.

Lisatarvikute kombineerimine

Eralduva vedeliku kinnipüüdmiseks võite kombineerida resti universaalpanniga.

1. Asetage rest universaalpannile nii, et mõlemad distantspiriirid [a] jäävad universaalpanni tagumise serva peale.
2. Asetage universaalpann tasandi mõlema juhtvarda vahele. Rest on seejuures ülemise juhtvarda kohal.

Rest uni-
versaal-
panni peal



6.4 Lisatarvikud

Lisatarvikuid saate osta müügiesindusest, kodumasinade kauplustest või e-poest. Laia valiku seadmega sobivaid lisatarvikuid leiate meie kataloogidest või Internetist.

www.bosch-home.com

Lisatarvikud on seadmepõhised. Ostu sooritades tehke alati teatavaks oma seadme täpne tähistus (E-nr). Seda, millised lisatarvikud teie seadme jaoks sobivad, saate teada veebipoest või müügiesindusest.

7 Enne esimest kasutamist

Reguleerige välja esmaseadistused. Kalibreerige seade. Puhastage seade ja tarvikud.

7.1 Enne esmakordset kasutuselevõttu

Enne esmakordset kasutuselevõttu hankige veevarustustevõtjalt teavet oma kraanivee kareduse kohta. Selleks et seade annaks õigel ajal märku katlakivi eemaldamise vajadusest, peab vee kareduse vahemik olema õigesti välja reguleeritud.

TÄHELEPANU!

Kui välja on reguleeritud vee vale karedus, siis ei saa seade teile õigeaegselt meelde tuletada, et vajalik on katlakivi eemaldus.

- ▶ Reguleerige vee karedus välja õigesti. Ebsobivad vedelikud kahjustavad seadet.
- ▶ Ärge kasutage destilleeritud vett, suure kloorisisaldusega kraanivett (> 40 mg/l) ega teisi vedelikke.
- ▶ Kasutage üksnes värsket kraanivett, pehmendatud vett või karboniseerimata mineraalvett.

Kasutades filtreeritud vett või vett, kust on mineraalid eemaldatud, võib tekkida häireid seadme töös. Kuigi veepaak on täidetud, ilmub käsk lisada vett või auruga režiim katkeb umbes 2 minuti pärast.

- ▶ Vajaduse korral segage kokku filtreeritud vesi või vesi, millest on mineraalid eemaldatud, ilma süsihappegaasita mineraalveega vahekorras 1:1.

Nõuanne: Kui kasutate mineraalvett, valige vee kareduseks "väga kare". Kui kasutate mineraalvett, siis peab see olema karboniseerimata.

Nõuanne: Kui vesi on väga lubjarikas, soovitame kasutada pehmendatud vett. Kui kasutate üksnes pehmendatud vett, määrake vee kareduseks "pehmendatud".

Seadistamine	Vee karedus mmol/l	Saksa karedus °dH	Prantsuse karedus °fH
00 (pehmendatud) ¹	-	-	-
01 (pehme)	kuni 1,5	kuni 8,4	kuni 15
02 (keskmine)	1,5-2,5	8,4-14	15-25
03 (kare)	2,5-3,8	14-21,3	25-38
04 (väga kare) ²	üle 3,8	üle 21,3	üle 38

¹ Seadistage ainult siis, kui kasutatakse ainult pehmendatud vett.

² Seadistage ka mineraalvee jaoks. Kasutage eranditult ainult gaseerimata mineraalvett.

7.2 Esmakordne kasutuselevõtt

Pärast seadme ühendamist vooluvõrguga või pärast pikemat voolukatkestust peate tegema seadistused seadme esmaseks kasutuselevõtuks. Seadistused võivad ekraanile ilmuda alles mõne sekundi pärast.

Märkus: Seadistusi saate teha ka Home Connect abil. Kui seade on ühendatud, siis järgige rakenduses kuvatavaid juhiseid.

1. Vajutage soovitud seadistuse tekstiväljale. Võimalikud seadistused:
 - Keel
 - Kellaaeg
 - Vee karedus
 2. Vajaduse korral muutke seadistust juhtrõngast.
 3. Lõpuks kinnitage "Seadistamise lõpetamine" abil.
- ✓ Ekraanile ilmub teade, et esmakordne kasutuselevõtt on lõpetatud.

- ✓ Ekraanile ilmub seatud kellaeg.
- 4. Selleks et seade enast esimest kuumenemist testiks, avage ja sulgege seadme uks.


7.3 Seadme kalibreerimine ja puhastamine enne esmakordset kasutamist

Enne seadme esmakordset kasutamist kalibreerige seade ning puhastage ahjukamber ja tarvikud.

Märkus: Vee keemistemperatuur sõltub õhurõhust. Kalibreerimisel reguleerib seade ennast esmakordsel aurutamisel välja vastavalt paigalduskoha õhurõhule. Kalibreerimise ajal ärge avage ahju ust. Kalibreerimine katkeb.

Nõue: Ahi on külm või toatemperatuuril.

1. Võtke kõik materjalid ja tarvikud ahjust välja. Veenduge, et ahjus ei ole pakendijääke, näiteks stürooporitükke, ja eemaldage seadme sees või peal olev teip.
2. Ahjukambri siledad pinnad pühkige pehme niiske lapiga puhtaks.
3. Lülitage seade ① abil sisse.
4. Täitke veepaak.
→ "Veepaagi täitmine", Lk 16
5. Tehke järgmised seadistused:

Kuumutusviis	Aurutamine 
Temperatuur	100 °C
Kestus	30 minutit

→ "Põhimõtteline käsitsemine", Lk 13

6. Käivitage režiim ▷ abil.
 - Ajal, mil ahi kuumeneb, õhutage kööki.


- ✓ Kalibreerimine käivitub. Seejuures tekib rohkelt auru.
- ✓ Kui kestus on lõppenud, kõlab helisignaal ja ekraanil on kestus nulli peal.
- 7. Laske seadmel jahtuda ja seejärel kuivatage ahjukambri põhi korralikult.

8. TÄHELEPANU!

Kui ajal, mil ahi töötab temperatuuril üle 120 °C, on ahju põhjas vett, siis võivad tekkida emailikahjustused.

- ▶ Ärge käivitage ahju, kui ahju põhjas on vett.
- ▶ Pühkige ahju põhi enne kasutamist kuivaks.

Tehke järgmised seadistused:

Kuumutusviis	4D kuum õhk 
Temperatuur	maksimaalne
Kestus	30 minutit

→ "Põhimõtteline käsitsemine", Lk 13

9. Käivitage režiim ▷ abil.
 - Ajal, mil ahi kuumeneb, õhutage kööki.
- ✓ Kui kestus on lõppenud, kõlab helisignaal ja ekraanil on kestus nulli peal.
10. Lülitage seade ① abil välja.
11. Kui seade on jahtunud, puhastage siledad pinnad nõudepesuvahendilahuse ja lapiga.
12. Puhastage lisatarvikuid hoolikalt nõudepesuvahendilahuse ja lapi või pehme harjaga.
13. Tühjendage veepaak ja kuivatage ahjukamber.
→ "Iga kord pärast aurutoe kasutamist", Lk 18

Märkus: Pärast voolukatkestust jääb kalibreerimine salvestatuks.

Selleks et seadet pärast kolimist ka uues kohas kasutada, lähtestage põhiseadistused tehase seadistustele. Korra eesmärgi saavutamiseks ja kalibreerimiseks.

8 Põhimõtteline käsitsemine

8.1 Seadme sisselülitamine

- ▶ Lülitage seade ① abil sisse.
- ✓ Ekraanile ilmub Boschi logo. Seejärel ilmuvad ekraanile kuumutusviisid.

8.2 Seadme väljalülitamine

Kui te seadet ei kasuta, lülitage see välja. Kui te ei kasuta seadet pikemat aega, lülitub see automaatselt välja.

- ▶ Lülitage seade ① abil välja.
- ✓ Seade lülitub välja. Käigusolevad funktsioonid katkevad.
- ✓ Ekraanile ilmub kellaeg või jääkkuumuse näit.

8.3 Funktsiooni käivitamine

Ahju iga režiim tuleb käivitada.

TÄHELEPANU!

Kui ajal, mil ahi töötab temperatuuril üle 120 °C, on ahju põhjas vett, siis võivad tekkida emailikahjustused.

- ▶ Ärge käivitage ahju, kui ahju põhjas on vett.
- ▶ Pühkige ahju põhi enne kasutamist kuivaks.

- ▶ Käivitage režiim ▷ abil.
- ✓ Ekraanile ilmuvad seadistused, kestus, ringjoon ja kuumenemisjoon.

8.4 Töö katkestamine või lõpetamine

Ahju tööd saate korraks peatada ja jätkata. Kui lõpetate töö täielikult, siis seadistused lähtestatakse.

1. Programmi lühiajaliseks katkestamiseks:
 - vajutage korraks ▷.
 - Töö jätkamiseks vajutage ▷.
2. Töö lõpetamiseks hoidke ▷ ca 3 sekundi vältel alavajutatult.
- ✓ Töö katkestatakse ja kõik seadistused lähtestatakse.

8.5 Režiimi seadistamine

Pärast seda, kui olete seadme sisse lülitanud, pakub seade välja režiimi, nt kuumutusviisid.

1. Kui soovite valida mõnda muud režiimi, vajutage menu.
- ✓ Ilmub režiimide loend.
→ "Töörežiimid", Lk 8
2. Vajutage soovitud režiimile.
3. Teiste seadistuste valimiseks vajutage asjaomastele tekstiväljadele.

4. Väärtusi muutke juhtrõngast.
5. Käivitage režiim ▷ abil.

8.6 Kuumutusviisi ja temperatuuri seadmine

Nõue: Valitud on režiim "Kuumutusviisid".

1. Vajutage soovitud kuumutusviisile.
Kui kuumutusviisi ei ole puuteekraanidel näha, lehitsege juhtrõnga abil valikuloendit.
 - ✓ Temperatuur on valgena esile tõstetud.
2. Reguleerige temperatuur juhtrõngast välja.
3. Käivitage režiim ▷ abil.
 - ✓ Seade hakkab kuumenema.
 - ✓ Ekraanil on aeg, mis näitab, kui kaua on režiim juba töös olnud, ja sihttemperatuur.
4. Kui roog on valmis, siis lülitage seade Ⓛ abil välja.

Nõuanne: Sobivaima kuumutusviisi oma roa jaoks leiata kuumutusviiside ülevaatest.

Märkus: Võite seadmel välja reguleerida ka kestuse ja lõpetusaja.

→ "Ajafunktsioonid", Lk 14

Kuumutusviisi muutmine

Kui muudate kuumutusviisi, siis lähtestatakse ka teised seadistused.

1. Katkestage töö ▷ abil.
2. Vajutage "Kuumutusviisid".
3. Vajutage soovitud kuumutusviisile.
 - ✓ Ekraanile ilmub selle kohta käiv soovituslik temperatuur.

Temperatuuri muutmine

Pärast režiimi käivitamist saate temperatuuri vahetult muuta.

- ▶ Muutke temperatuuri juhtrõngast.
- ✓ Temperatuur võetakse vahetult üle.

8.7 Teabe kuvamine

Enamikul juhtudel saate kuvada teavet parasjagu käigusoleva funktsiooni kohta. Mõned juhised ilmuvad automaatselt, nt kinnitamiseks või käsu või hoiatusena.

1. Vajutage Ⓛ.
- ✓ Olemasolevat teavet kuvatakse mõne sekundi vältel.
2. Pikemate tekstide korral lehitsege juhtrõnga abil.

9 Kiirkuumutus

Aja säästmiseks saate kiirkuumutusega juhul, kui temperatuur on seatud kõrgemaks kui 100 °C, lühendada kuumenemise kestust.

Kiirkuumutust saate kasutada järgmiste kuumutusviiside puhul:

- 4D kuum õhk ☼
- Ülalt-/altkuumutus ☐

9.1 Kiirkuumutuse seadistamine

Ühtlase küpsetustulemuse saavutamiseks pange toiduained ahju alles siis, kui kiirkuumutus on lõppenud.

Märkus: Seadistage kestus alles siis, kui kiirkuumutus on lõppenud.

1. Reguleerige välja sobiv kuumutusviis ja temperatuur alates 100 °C.
2. Vajutage "Kiirkuumutus".
 - ✓ Tekstiväljal on "sisse".
3. Käivitage režiim ▷ abil.
 - ✓ Kiirkuumutus käivitub.
 - ✓ Kui kiirkuumutus on lõppenud, kõlab helisignaal. Tekstiväljal on "välja".
4. Asetage toit ahju.

Kiirkuumutuse katkestamine

- ▶ Vajutage "Kiirkuumutus".
- ✓ Tekstiväljal on "välja".

10 Ajafunktsioonid

Seadmel on erinevad ajafunktsioonid, millega saate ahju tööd juhtida.

10.1 Ajafunktsioonide ülevaade

Võite välja reguleerida režiimi kestuse ja lõpetusaja. Signaalkell töötab ahju tööst sõltumatult.



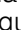
Ajafunktsioon	Kasutamine
Signaalkell ☼	Signaalkella saate seada ahju tööst olenemata. See ei mõjuta seadme tööd.

Ajafunktsioon	Kasutamine
Kestus ☼	Kui reguleerite välja režiimi kestuse, katkeb kuumenemine pärast kestuse lõppemist automaatselt.
Lõpp ☼	Lisaks kestusele saate välja reguleerida kellaaja, mil režiim lõpeb. Seade käivitub automaatselt ja lõpetab töötamise soovitud kellaajal.

10.2 Signaalkella seadmine



Signaalkell töötab ahju tööst sõltumatult. Signaalkella saate sisselülitatud ja väljalülitatud ahju puhul seada kuni 23 tunniks ja 59 minutiks. Signaalkellal on omaenda signaal, nii et kuulete, kas tegemist on signaalkella signaali või kestuse lõppemise signaaliga.

1. Vajutage ☼.
- ✓ Sümbol süttib punase tulega.

2. Reguleerige signaalkella aeg välja juhtrõngast.
3. Signaalkell käivitage  abil.
Mõne sekundi pärast käivitub signaalkell ka automaatselt.
- ✓ Signaalkella aeg hakkab jooksmas.
- ✓ Signaalkella aeg jääb ekraanil nähtavaks, kui seade on välja lülitatud.
- ✓ Kui seade on sisse lülitatud, kuvatakse ekraanil külgeva režiimi seadistusi. Selleks et signaalkella aega mõne sekundi vältel näidata, vajutage .
- ✓ Kui signaalkella aeg on möödunud, kõlab helisignaali. Punane sümbol kustub.
4. Kui signaalkella aeg on lõppenud:
 - Helisignaali enneaegseks lõpetamiseks vajutage mis tahes puuteväljale.
 - Selleks et signaalkella aega uuesti välja reguleerida, vajutage  ja reguleerige signaalkella aeg juhtrõngast välja.



Signaalkella aja muutmine

Signaalkella aega saate igal ajal muuta.

1. Vajutage .
2. Muutke signaalkella aega juhtrõngast.
3. Kinnitage .

Signaalkella aja katkestamine

Signaalkella aega saate igal ajal katkestada.

1. Vajutage .
2. Juhtrõngast seadke signaalkella aeg nulli peale.
3. Kinnitage .
- ✓ Punane sümbol kustub.

10.3 Kestuse seadmine


Ahju töö kestuseks saate seada kuni 23 tundi ja 59 minutit.



Nõue: Välja on reguleeritud režiim ja temperatuur või vahemik.

1. Vajutage "Kestus".
2. Reguleerige kestus juhtrõngast välja.

Keeramissuund	Soovituslik väärtus
vasakul	10 minutit
paremal	30 minutit

Kuni ühe tunnini saab kestust reguleerida ühe minuti kaupa, seejärel 5 minuti kaupa. Lõpetusaeg arvutatakse välja automaatselt.

3. Käivitage režiim  abil.
- ✓ Seade hakkab kuumenema ja kestus hakkab kulgema.
- ✓ Kui kestus on möödunud, kõlab helisignaali. Kestus on ekraanil nulli peal.
4. Kui kestus on lõppenud:
 - Helisignaali enneaegseks lõpetamiseks vajutage mis tahes puuteväljale.
 - Selleks et kestust uuesti välja reguleerida, vajutage "Kestus" ja reguleerige kestus juhtrõngast välja.

- Režiimi jätkamiseks ilma kestuseta vajutage .
- Kui roog on valmis, siis lülitage seade  abil välja.

Kestuse muutmine

Kestust saate igal ajal muuta.

1. Vajutage.
2. Muutke kestust juhtnupust.
- ✓ Muudatus võetakse automaatselt üle.

Kestuse katkestamine

Kestust saate igal ajal lõpetada.

1. Vajutage "Kestus".
2. Juhtrõngast seadke kestus nulli peale.
- ✓ Muudatus võetakse automaatselt üle.
- ✓ Seade jätkab tööd ilma kestuseta.

10.4 Lõpetusaja seadmine




Kellaaega, mil kestus lõpeb, võite seada hilisemaks kuni 23 tunni ja 59 minuti võrra.

Märkused

- Hea küpsetustulemuse saavutamiseks ärge seadke lõpetusaega hilisemaks, kui ahi on tööd juba alustanud.
- Riknemise ärahoidmiseks jälgige, et toiduained ei jää ahju liiga kauaks.



Nõuded

- Välja on reguleeritud režiim ja temperatuur või vahemik.
- Seatud on kestus.

1. Vajutage "Lõpp".
2. Juhtrõngast seadke lõpetusaeg hilisemaks. Pärast käivitamist ei saa lõpetusaega enam muuta.
3. Käivitage režiim  abil.
- ✓ Ekraanile ilmub käivitusaeg. Ahi on ooterežiimil.
- ✓ Kui käivitumisaeg on käes, hakkab seade kuumenema ja kestus kulgema.
- ✓ Kui kestus on möödunud, kõlab helisignaali. Kestus on ekraanil nulli peal.
4. Kui kestus on lõppenud:
 - Helisignaali enneaegseks lõpetamiseks vajutage mis tahes puuteväljale.
 - Selleks et kestust uuesti välja reguleerida, vajutage "Kestus" ja reguleerige kestus juhtrõngast välja.
 - Režiimi jätkamiseks ilma kestuseta vajutage .
 - Kui roog on valmis, siis lülitage seade  abil välja.

Lõpetusaja kustutamine

Seatud lõpetusaega ja kestust saate igal ajal kustutada.

1. Katkestage töö .
2. Režiimi jätkamiseks ilma kestuse ja lõpetusajata vajutage .

11 Aur

Auru abil saate toitu valmistada iseäranis tervislikult. Võite kasutada auruga kuumutusviise või lülitada mõne kuumutusviisi puhul lisaks sisse aurutoe.

⚠ HOIATUS – Põletuste oht!

Seadme ust avades võib seadmest välja paiskuda kuumu auru. Aur võib temperatuurist olenevalt olla mittenähtav.

- ▶ Avage seadme ust ettevaatlikult.
- ▶ Hoidke lapsed eemal.

11.1 Veepaagi täitmine

⚠ HOIATUS – Tuleoht!

Tuleohtlike vedelike aurud võivad ahju kuumadele pindadele sattudes süttida. Seadme uks võib lahti hü-pata. Ahjust võib välja paiskuda kuumu auru ja leeki.

- ▶ Ärge valage veepaaki tuleohtlike vedelikke (nt alkoholisaldusega jooke).
- ▶ Veepaaki tohib valada vaid vett ja tootja soovitatud katlakivieemaldit.


⚠ HOIATUS – Põletusoht!

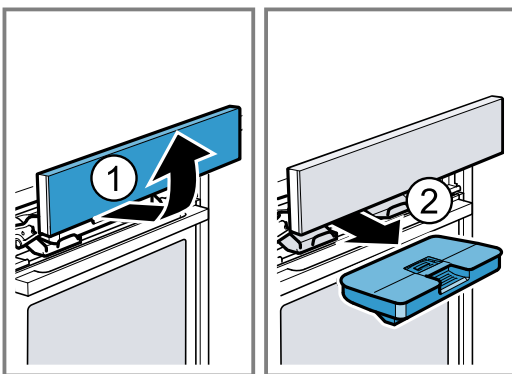
Kui seade töötab, võib veepaak minna kuumaks.

- ▶ Kui seade on eelnevalt töös olnud, siis oodake, kuni veepaak on jahtunud.
- ▶ Võtke veepaak paagipesast välja.


Nõue: Veenduge, et vee karedus on õigesti välja reguleeritud.

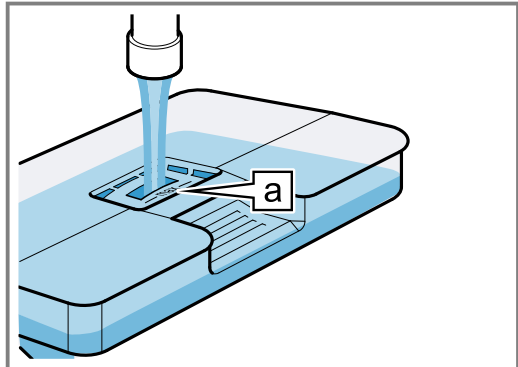
→ "Enne esmakordset kasutuselevõttu", Lk 12

1. Vajutage .
- ✓ Juhtpaneel lükkatakse automaatselt ette.
2. Tõmmake juhtpaneel kahe käega ette ja seejärel lükake üles, kuni see fikseerub kohale ①.
3. Kergitage veepaaki ja võtke see paagipesast välja ②.

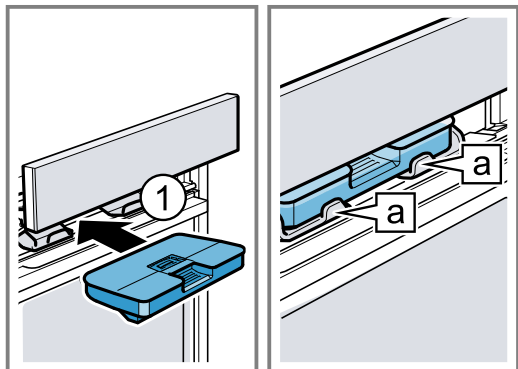


4. Suruge veepaagi kaas piki tihendit tugevasti peale, et vett ei saaks veepaagist välja voolata.

5. Täitke veepaak veega kuni märgistuseni "max" .



6. Asetage täidetud veepaak kohale ①. Veenduge, et veepaak fikseerub kinnituste  külge.



7. Lükake juhtpaneel aeglaselt alla, seejärel taha, kuni see on täielikult suletud.

11.2 Auruga kuumutusviisid

Saate kasutada erinevaid auruga kuumutusviise, mille puhul valmivad tervislikud toidud auru abil.

Aurküpsetus

Aurküpsetusel ümbritseb kuum aur rooga ega lase toit-ainetel hävida. Sellisel valmistusviisil säilib roogade kuju, värv ja iseloomulik lõhn.

Regeneereerimine

Kuumutusviisiga Regeneerimine saate valmisroogi ter- vislikult üles soojendada ja värskendada tahkunud küp- setisi.

Kääritamisrežiim

Kääritamisrežiimil kerkib pärmitainas tunduvalt kiiremini kui toatemperatuuril ega kuiva ära.

Ülessulatamine

Ülessulatamise režiimil sulatate üles külmutatud toidu- aineid.

Sous-vide

Sous-vide (vaakumküpsetus) on teatavat tüüpi madalal temperatuuril küpsetamine, mille puhul küpsetatakse vakumeeritud toiduaineid madalal temperatuuril vahe- mikus 50 - 95 °C ja 100% aurus. Sous-vide sobib liha, kala, köögivilja ja magustoitide valmistamiseks.

Road vakumeeritakse kambervaakumseadmega erilistes kuumuskindlates keedukottides. Kaitsev keedukott tagab toit- ja aroomainete säilimise.

⚠ HOIATUS – Põletuste oht!

Küpsetamise ajal koguneb vaakumkoti peale kuuma vett.

- ▶ Kergitage vaakumkotti pajalapiga ettevaatlikult nii, et kuum vesi voolab universaalpannile või küpsetusnõusse.
- ▶ Seejärel võtke vaakumkott pajalapi abil ettevaatlikult välja.

Märkus: Vaakumküpsetamise ajal tekib ahju põhjas rohkem kondensaatiiskust kui tavaliselt.

TÄHELEPANU!

Köögimööbli kahjustamise oht Ahju põhja koguneb liiga palju vett. Vesi võib ahjust välja voolata.

- ▶ Vaakumküpsetamiseks täitke veepaak veega ainult ühel korral.

Auruga kuumutusviisi seadistamine

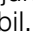
Märkus:

Järgige auruga kuumutusviiside kohta esitatud teavet:

- → "Auruga kuumutusviisid", Lk 16
- Auruga kuumutusviiside puhul on alati vajalik kestus. Auruga kuumutusviisi ja sous-vide puhul käivitub kestus alles siis, kui ahi on kuumenenud.

Nõue: Veepaak on täidetud.

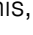
→ "Veepaagi täitmine", Lk 16

1. Vajutage menu.
2. Vajutage "Aur".
3. Vajutage soovitud auruga kuumutusviisile.
 - ✓ Temperatuur on valgena esile tõstetud.
4. Reguleerige temperatuur juhtnupust välja.
5. Vajutage "Kestus".
6. Reguleerige kestus juhtnupust välja.
7. Käivitage režiim  abil.

Märkus: Kui veepaak saab töötamise ajal tühjaks, ilmub ekraanile teade. Režiim katkeb.

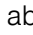
→ "Veepaagi täitmine", Lk 16

Sous-vide puhul ärge täitke veepaaki teist korda.
→ "Sous-vide", Lk 16

- ✓ Seade hakkab kuumenema ja kestus hakkab kulge-
ma.
- ✓ Kui kestus on möödunud, kõlab helisignaali. Kestus on ekraanil nulli peal.
- 8. Kui kestus on lõppenud:
 - Helisignaali enneaegseks lõpetamiseks vajutage mis tahes puuteväljale.
 - Selleks et kestust uuesti välja reguleerida, vajutage "Kestus" ja reguleerige kestus juhtnupust välja.
 - Kui roog on valmis, siis lülitage seade  abil välja.
- 9. Tühjendage veepaak ja kuivatage ahjukamber.
→ "Iga kord pärast aurutoe kasutamist", Lk 18

Kuumutusviisi muutmine

Kui muudate kuumutusviisi, siis lähtestatakse ka teised seadistused.

1. Katkestage režiim  abil.
2. Vajutage "Aur".

3. Vajutage soovitud kuumutusviisile.

- ✓ Ekraanile ilmub selle kohta käiv soovituslik temperatuur.

Temperatuuri muutmine

Pärast režiimi käivitamist saate temperatuuri vahetult muuta.

- ▶ Muutke temperatuuri juhtrõngast.
- ✓ Temperatuur võetakse vahetult üle.

Kestuse muutmine

Kestust saate igal ajal muuta.

1. Vajutage.
2. Muutke kestust juhtnupust.
- ✓ Muudatus võetakse automaatselt üle.





11.3 Aurutugi

Aurutoega küpsetamisel suunab seade erinevate ajavahemike tagant ahjukambri auru. Seeläbi omandab toit krõbeda kooriku ja läikiva pealispinna. Liha muutub seest mahlaseks, pehmeks ja tõmbub minimaalselt kokku.

Sobivad kuumutusviisid aurutoe jaoks

Ainult teatavad kuumutusviisid sobivad kasutamiseks koos aurutoega.

Nende kuumutusviiside puhul saate lisaks sisse lülitada aurutoe.

- 4D kuum õhk 
- ülalt-/altkuumutus 
- ringleva õhuga grill 
- soojana hoidmine 


Aurutoe seadistamine

Nõue: Veepaak on täidetud.

→ "Veepaagi täitmine", Lk 16

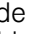
1. Valige režiim "Kuumutusviisid".
2. Vajutage sobivale kuumutusviisile.
 - ✓ Temperatuur on valgena esile tõstetud.
3. Reguleerige temperatuur juhtnupust välja.
4. Vajutage "Auru lisamine".
5. Juhtnupust reguleerige välja auru intensiivsuse.

Auru intensiivsuse aste	Auru lisamine
0	puudub
01	madal
02	keskmine
03	kõrge

6. Käivitage režiim  abil.

Märkus: Kui veepaak saab töötamise ajal tühjaks, ilmub ekraanile teade. Režiim jätkub ilma auru lisandumiseta.

→ "Veepaagi täitmine", Lk 16

- ✓ Seade hakkab kuumenema.
- ✓ Ekraanil on aeg, mis näitab, kui kaua on ahi juba töös olnud, ja seadistused.
- 7. Kui roog on valmis, siis lülitage seade  abil välja.
- 8. Tühjendage veepaak ja kuivatage ahjukamber.
→ "Iga kord pärast aurutoe kasutamist", Lk 18

Auru intensiivsuse muutmine

Auru intensiivsust saate igal ajal muuta.

1. Vajutage "Auru lisamine".
 2. Auru intensiivsuse reguleerige välja juhtnupust.
- ✓ Muudatus võetakse automaatselt üle.

Temperatuuri muutmine

Pärast režiimi käivitamist saate temperatuuri vahetult muuta.

- ▶ Muutke temperatuuri juhtrõngast.
- ✓ Temperatuur võetakse vahetult üle.

Kuumutusviisi muutmine

Kui muudate kuumutusviisi, siis lähtestatakse ka teised seadistused.

1. Katkestage töö ⏏ abil.
 2. Vajutage "Kuumutusviisid".
 3. Vajutage soovitud kuumutusviisile.
- ✓ Ekraanile ilmub selle kohta käiv soovituslik temperatuur.

11.4 Iga kord pärast aurutoe kasutamist

Iga kord pärast aurutoega kuumutusviisi kasutamist pumbatakse järelejäänud vesi tagasi veepaaki. Seejärel tühjendage ja kuivatage veepaak ja ahjukamber.

Veepaagi tühjendamine

⚠ HOIATUS – Põletusohu!

- Kui seade töötab, võib veepaak minna kuumaks.
- ▶ Kui seade on eelnevalt töös olnud, siis oodake, kuni veepaak on jahtunud.
 - ▶ Võtke veepaak paagipesast välja.

TÄHELEPANU!

Veepaagi kuivatamine kuumas ahjus kahjustab veepaaki.

- ▶ Ärge kuivatage veepaaki kuumas ahjus.
- Veepaagi pesemine nõudepesumasinas tekitab kahjustusi.
- ▶ Ärge peske veepaaki nõudepesumasinas.
 - ▶ Puhastage veepaaki pehme lapi ja tavalise nõudepesuvahendiga.

1. Avage juhtpaneel ⏏ abil.
2. Eemaldage veepaak.

3. Võtke veepaagi kaas ettevaatlikult pealt.
4. Valage veepaak tühjaks, peske nõudepesuvahendiga ja loputage üle puhta veega.
5. Kuivatage kõik osad pehme lapiga.
6. Kaane tihend hõõruge täiesti kuivaks.
7. Laske veepaagil kuivada nii, et kaas on avatud.
8. Asetage kaas veepaagi peale ja suruge kinni.
9. Asetage veepaak kohale ja sulgege juhtpaneel.

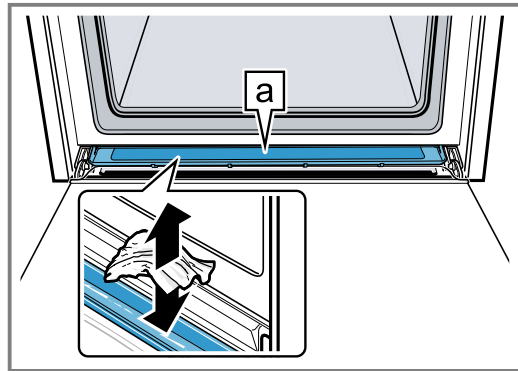
Kondensvee vanni kuivatamine

⚠ HOIATUS – Põletusohu!

- Seade muutub töötades kuumaks.
- ▶ Enne puhastamist laske seadmel jahtuda.

Nõue: Ahi on jahtunud.

1. Avage seadme uks.
2. **Märkus:**
Kondensvee vann [a] asub ahjukambri all.



Köögiräti abil eemaldage kondensvee vannist [a] vesi ja pühkige vann ettevaatlikult kuivaks.

Märkus: Puhastamiseks võite kondensvee vanni eemaldada.

→ "Kondensvee vann", Lk 31

Ahju kuivatamine

Iga kord pärast auruga režiimi kasutamist kuivatage ahi.

- ▶ Kuivatage ahi käsitsi või kasutage funktsiooni "Kuivatamine".
→ "Kuivatamine", Lk 30

12 Praetermomeeter

Täpseks küpsetamiseks torgake praetermomeeter toiduainesse ja reguleerige seadmel välja sisetemperatuur. Kui roa jaoks seatud sisetemperatuur on saavutatud, lõpeb seadme kuumenemine automaatselt.

12.1 Praetermomeetriga kasutamiseks sobivad kuumutusviisid

Ainult teatavad kuumutusviisid sobivad kasutamiseks koos praetermomeetriga.

Kui olete ahjuga ühendanud praetermomeetri, saate kasutada järgmisi kuumutusviise.

- 4D kuum õhk [🔥]
- ülalt-/altkuumutus [🔥]
- kuum õhk Eco [🔥]
- ülalt-/altkuumutus Eco [🔥]
- ringleva õhuga grill [🔥]

- pitsarežiim [🔥]
- aurutamine [🔥]
- regenerimine [🔥]

12.2 Praetermomeetri sissepanek

Kasutage tarnekomplektis olevat praetermomeetrit või tellige sobiv praetermomeeter meie müügiesindusest.

⚠ HOIATUS – Elektrilöögi oht!

Vale praetermomeetri kasutamine võib kahjustada isolatsiooni.

- ▶ Kasutage üksnes seadme jaoks ette nähtud praetermomeetrit.

TÄHELEPANU!

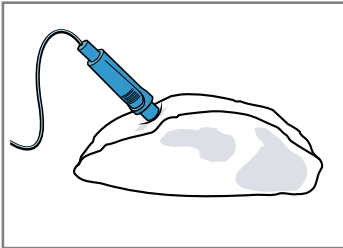
Praetermomeeter võib kahjustada saada.

- ▶ Veenduge, et praetermomeetri juhe ei jää millegi vahele.
- ▶ Et suur kuumus praetermomeetrit ei kahjustaks, peab praetermomeeter olema grillküttekehast mõne sentimeetri kaugusel. Liha võib küpsemise ajal paisuda.

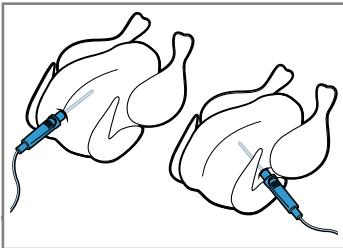
1. Torgake praetermomeeter liha sisse. Praetermomeetril on kolm mõõtepunkti. Veenduge, et vähemasti keskmine mõõtepunkt on liha sees.

Õhukesed lihatükid	Torgake praetermomeeter lihatüki kõige paksemasse kohta.
--------------------	--

Paksud lihatükid	Torgake praetermomeeter ülalt poolviltu lõpuni liha sisse.
------------------	--

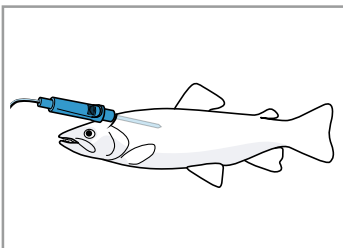


Linnuliha	Torgake praetermomeeter linnu rinnatüki kõige paksemasse kohta lõpuni sisse. Olenevalt linnust torgake praetermomeeter sisse risti või pikuti.
-----------	--



Keerake kana ja asetage see restile esmalt nii, et rinnak jääb alla.

Kala	Terve kala puhul torgake praetermomeeter pea tagant selgroo suunas lõpuni sisse.
------	--



Asetage kala pooliku kartuli abil restile ujumisasendis, ärge keerake.

2. Asetage toiduaine koos praetermomeetriga ahju.
3. Ühendage praetermomeeter ahju vasakul küljel olevasse pesa.

Märkused

- Kui eemaldate praetermomeetri ajal, mil ahi töötab, siis lähtestatakse kõik seadistused.
- Kui soovite praadi keerata, ärge praetermomeetrit eemaldage. Pärast keeramist kontrollige, kas praetermomeeter on korrektses asendis.

12.3 Praetermomeetri seadistamine

Praetermomeeter mõõdab toiduainete sisetemperatuuri vahemikus 30 °C kuni 99 °C.

Nõuded

- Toiduaine koos praetermomeetriga on ahjus.
 - Praetermomeeter on ahjuga ühendatud.
1. Vajutage soovitud kuumutusviisile.
 - ✓ Ahju temperatuur on valgena esile tõstetud.
 2. Reguleerige juhtnupust välja ahju temperatuur. Ahju temperatuur peab olema väljareguleeritud sisetemperatuurist vähemalt 10°C kõrgem. Ärge reguleerige ahju temperatuuri kõrgemaks kui 250 °C.
 3. Vajutage "Sisetemperatuur".
 - ✓ Sisetemperatuur on valgena esile tõstetud.
 4. Reguleerige juhtnupust välja sisetemperatuur.
 5. Mõne kuumutusviisi puhul saate sisse lülitada ka auru.
 - "Auru", Lk 16
 6. Käivitage ahi abil.
 - ✓ Seade hakkab kuumenema.
 - ✓ Ekraanil on aeg, mis näitab, kui kaua on ahi juba töös olnud, ja sisetemperatuur.
 - ✓ Vasakul on tegelik sisetemperatuur, paremal on seatud sisetemperatuur, nt 15°C | 75°C. Tegelikku sisetemperatuuri kuvatakse alles alates temperatuurist 10°C. Kuumenemisjoon käib samuti sisetemperatuuri kohta.
 - ✓ Kui seade on ühendatud Home Connect, kuvatakse prognoositud aega .
 - "Ahju küpsetusaja prognoos", Lk 20
 - ✓ Kui roog on valmis, kõlab helisignaal. Seadme kuumenemine lõpeb. Ekraanil on tegelik sisetemperatuur ja väljareguleeritud temperatuur võrdsed, nt 75 | 75°C.
 7. **⚠ HOIATUS – Põletusoh!**

Ahi, lisatarvikud ja praetermomeeter lähevad väga kuumaks.

 - ▶ Kuumad tarvikud ja praetermomeeter võtke ahjust välja pajalappide abil.

Kui sisetemperatuur on saavutatud:

 - Lülitage seade abil välja.
 - Tõmmake praetermomeeter ahjus olevast pesast välja.
 - Tõmmake praetermomeeter toiduainest välja ja eemaldage ahjust.

Nõuanne: Praetermomeetrit saate kasutada ka mõne muu funktsiooniga. Niipea kui praetermomeeter on sisse pandud, saate kasutada vaid praetermomeetriga sobivaid funktsioone.

Temperatuuri muutmine

1. Pärast ahju käivitamist on sisetemperatuur valgena esile tõstetud. Sisetemperatuuri saate muuta otse juhtnupust.
2. Ahju temperatuuri muutmiseks vajutage "Temperatuur" ja muutke ahju temperatuuri juhtnupust.

Kuumutusviisi muutmine

Kui muudate kuumutusviisi, siis lähtestatakse ka teised seadistused.

1. Katkestage töö abil.
2. Vajutage "Kuumutusviisid".

3. Vajutage soovitud kuumutusviisile.

- ✓ Ekraanile ilmub selle kohta käiv soovituslik temperatuur.

12.4 Ahju küpsetusaja prognoos

Kui seade on ühendatud Home Connect, suudab ahi prognoosida küpsetusprotsessi eeldatavat lõppu. Esimene prognoos ilmub ekraanile ca 1 minuti pärast. Prognoosi arvutatakse jooksvalt ümber ja ajakohastatakse.

12.5 Eri toiduainete sisetemperatuur

Siit leiate eri toiduainete ligikaudsed sisetemperatuurid. Need sõltuvad toiduainete kvaliteedist ja liigist. Ärge kasutage sügavkülmutatud tooteid.

Linnuliha	Sisetemperatuur °C
Kana	80 - 85
Kanafilee	75 - 80
Part	80 - 85
Pardirind, poolküps	55 - 60
Kalkun	80 - 85
Kalkunifilee	80 - 85
Hani	80 - 90

Sealiha	Sisetemperatuur °C
Seakael	85 - 90
Seafilee, roosa	62 - 70
Seaselg, küps	72 - 80

Veiseliha	Sisetemperatuur °C
Veisefilee või rostbiif, inglisevärane	45 - 52
Veisefilee või rostbiif, vähe küps	55 - 62
Veisefilee või rostbiif, täisküps	65 - 75

Vasikaliha	Sisetemperatuur °C
Vasikapraad, taine	75 - 80
Vasikapraad, aba	75 - 80
Vasikakoot	85 - 90

Talleliha	Sisetemperatuur °C
Tallekints, roosa	60 - 65
Tallekints, küps	70 - 80
Talleselg, roosa	55 - 60

Kala	Sisetemperatuur °C
Kala, terve	65 - 70
Kalafilee	60 - 65

Muu	Sisetemperatuur °C
Pikkpoiss, kõik lihasordid	80 - 90
Toitude kuumutamine, regenereerimine	65 - 75

13 Abi

Funktsiooniga "Abi" abistab ahi teid eri roogade valmistamisel, valides automaatselt sobivad seadistused.

13.1 Nõu

Toiduvalmistamise tulemus sõltub keedunõu suurusest ja liigist.

Kasutage kuumuskindlat nõud, mis talub kuni 300 °C temperatuuri. Kõige sobivam on klaas- või klaaskeeramiline nõu. Praad peaks nõu põhja katma ca 2/3 ulatuses.

Ebasobivad on järgmistest materjalidest nõud:

- hele, läikiv alumiinium
- glasuurimata savi
- plast või plastkääpidemed

13.2 Roogade seadistused

Roogade parima valmistamise eesmärgil kasutab ahi erinevaid seadistusi.

Märkus: Küpsetustulemus sõltub toiduainete kvaliteedist ja liigist. Kasutage värskeid, soovitatavalt külmkapitemperatuuriga toiduaineid. Sügavkülmutatud toiduained võtke sügavkülmikust välja vahetult enne ahjupanekut.

Soovitused ja juhised seadistamiseks

Roa seadistamisel ilmub ekraanile roa jaoks oluline teave, nt:

- sobiv tasand
 - sobiv tarvik või nõu
 - vedeliku lisamine
 - aeg roa keeramiseks või segamiseks
- Kui see aeg on saabunud, kõlab helisignaal.

Teabe lugemiseks vajutage "Soovitus" või \uparrow . Mõned juhised ilmuvad automaatselt.

Programmide

Programmide puhul on eelnevalt seadistatud sobiv kuumutusviis, temperatuur ja kestus.

Parima küpsetustulemuse saavutamiseks peate lisaks välja reguleerima kaalu. Kui ei ole märgitud teisiti, siis reguleerige välja roa kogukaal. Kaalu saate seadistada ainult ettenähtud vahemikus.

Seadistussoovitused

Seadistussoovituste puhul on sobiv kuumutusviis eelnevalt välja reguleeritud. Kuumutusviis ilmub ekraanile. Eelseatud temperatuuri ja kestust saate muuta.

Praetermomeeter

Mõne roa puhul saate kasutada ka praetermomeetrit.

Niipea kui praetermomeeter on sisse pandud, saate valida vaid praetermomeetriga sobivaid roogasid. Iga roa jaoks saate soovitud kuumutusviisi, temperatuuri ja sisetemperatuuri seadistamiseks. Temperatuuri ja sisetemperatuuri saate muuta.

→ "Praetermomeeter", Lk 18

Küpsetussensor

Mõned road küpsetab seade automaatselt küpsetussensoriga.

Ekraanile ilmub . Seadistada ei ole vaja.

Järgige küpsetussensori kohta esitatud teavet.

→ "Küpsetussensoriga valmistatavad road", Lk 21

Aururežiimil valmistatavad road

Mõne roa puhul aktiveerib seade automaatselt aururežiimi.

Järgige aururežiimi kohta esitatud teavet.

→ "Aur", Lk 16

13.3 Roogade ülevaade

Milliseid konkreetseid roogasid valida saate, näete ekraanilt, kui teete päringu režiimi kohta.

Road on sorteeritud kategooriate ja toitude järgi.

Kategooria	Toidud
Koogid, leib-sai	Koogid Väikesed küpsetised Küpsised Leib, kuklid Soolased küpsetised, pitsa, quiche
Vormiroad, sufleed	Vormiroog, soolane, värske, keedetud komponentidest Lasanje, värske Kartulivorm, toretest komponentidest, õhuke Vormiroog, magus, värske Suflee portsjonvormides
Külmutatud tooted	Pitsa Vormiroad Kartulitooted Linnuliha, kala Köögivilid
Linnuliha	Kana Part, hani Kalkun
Liha	Sealiha Veiseliha Vasikaliha Talleliha Ulukiliha Liharoad
Kala	Kala, terve Kalafilee Kalaroad Mereannid
Lisandid, köögivilid	Köögivilid Kartulid Riis Teravili Kaunviljad Nuudlid, klimbid Munad

Kategooria	Toidud
Magustoidud, kompotid	Magustoidud, kompotid
Sissetegemine, mahla aurutamine, desinfitseerimine	Hoidistamine Mahla aurutamine Pudelite desinfitseerimine
Regenereerimine, valmisküpsetamine	Köögivilid Menüü Küpsetised Lisandid
Toidu ülessulatamine	Puuvili, köögivilid

13.4 Küpsetussensoriga valmistatavad road

Kui valite küpsetussensori jaoks sobiva roa, reguleerib seade küpsetusprotsessi automaatselt.

Küpsetussensor teostab küpsetusprotsessi üle järelevalvet ja ahi reguleerib seadistusi iseseisvalt. Järgmised road küpsetab seade automaatselt küpsetussensoriga.

Kategooria	Toidud/road
Koogid, leib-sai	Koogid <ul style="list-style-type: none"> ■ Vormikoogid ■ Plaadikoogid ■ Pirukad Väikesed küpsetised <ul style="list-style-type: none"> ■ Lehttainaküpsetis ■ Muffinid ■ Pärimisainaküpsetis Soolased küpsetised, pitsa, quiche <ul style="list-style-type: none"> ■ Soolased pirukad, quiche ■ Pitsa ■ Lahtine pirukas
Külmutatud tooted	Kartulitooted <ul style="list-style-type: none"> ■ Kartulitooted

Sobivad küpsetusvormid

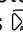
Parima küpsetustulemuse saavutamiseks kasutage tumedaid metallist küpsetusvorme.

TÄHELEPANU!

Silikoonist või silikooni sisaldavast materjalist foolium, kate või lisatarvik võib praadimissensorit kahjustada. Kahjustused võivad tekkida ka siis, kui praadimissensor ei ole aktiivne.

- ▶ Ärge kasutage silikoonist või silikooni sisaldavast materjalist fooliumi, katet ega lisatarvikut.
- ▶ Ärge asetage ahju silikoonist esemeid.

Ahju küpsetusaja prognoos


Kui seade on ühendatud Home Connect, suudab ahi prognoosida küpsetusprotsessi eeldatavat lõppu. Esimene prognoos  ilmub ekraanile ca 1 minuti pärast. Prognoosi arvutatakse jooksvalt ümber ja ajakohastatakse.

13.5 Roa seadistamine

Seade pakub paljusid erinevaid roogi. Juhtnupust saate lehitseda erinevaid valikuloendeid.



Märkus: Pärast käivitamist ei saa rooga ega seadistusi enam muuta ega katkestada.

Nõue: Käivitamiseks peab ahi olema täielikult jahtunud.

1. Vajutage menu.
2. Vajutage "Abi".
3. Vajutage soovitud kategooriale.
4. Vajutage soovitud toidule.
5. Vajutage soovitud roale.
- ✓ Roa seadistused ilmuvad ekraanile.
- ✓ Küpsetussensoriga roogade puhul ei kuvata seadistusi, kuvatakse küpsetussensori viidet.
6. Vajaduse korral kohandage seadistusi.
 - Mõne roa puhul saate kohandada temperatuuri ja kestust, mõne roa puhul selle asemel kaalu. Küpsetussensoriga režiimi puhul kontrollib ahi seadistusi automaatselt.
 - Mõne programmi puhul võite lisaks lõpetusaja hilisemaks seada. → "Lõpetusaja seadmine", Lk 15
7. Selleks et saada teavet tarkvike ja küpsetustasandi kohta, vajutage "Soovitus".
8. Käivitage ahi  abil.

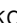


Märkus: Küpsetussensoriga režiimi ajal ärge avage ahju ust. Küpsetustulemus ei oleks õige ja küpsetussensoriga režiim katkeks.

 - ✓ Seade hakkab kuumenema ja kestus hakkab kulge-ma.
 - ✓ Küpsetussensoriga režiimil ei kuvata kestust. Ekraanil olev aeg näitab, kui kaua on režiim juba käigus olnud.

- ✓ Kui seade on ühendatud Home Connect, kuvatakse küpsetussensoriga režiimil prognoositud kestust . → "Ahju küpsetusaja prognoos", Lk 21
- ✓ Kui roog on valmis, kõlab helisignaal. Seadme kuumenemine lõpeb.
- 9. Kui kestus on lõppenud:
 - Helisignaali enneaegseks lõpetamiseks vajutage mis tahes puuteväljale.
 - Mõnda rooga võite lisaks järelküpsetada. → "Järelküpsetamine", Lk 22
 - Kui roog on valmis, lülitage ahi  abil välja.

Järelküpsetamine

Mõne roa puhul pakub seade pärast kestuse lõppu järelküpsetamise võimalust. Järelküpsetada võite kui tahes sageli.


1. Kui te järelküpsetada ei soovi, vajutage "Lõpetamine" ja lülitage ahi  abil välja.
2. Roa järelküpsetamiseks vajutage "Järelküpsetamine".
 - ✓ Ekraanile ilmub kestus.
3. Vajaduse korral muutke kestust juhtnupust.
4. Käivitage ahi  abil.
 - ✓ Seade hakkab kuumenema ja kestus hakkab kulge-ma.
 - ✓ Kui kestus on möödunud, kõlab helisignaal. Seadme kuumenemine lõpeb. Järelküpsetamise soovitus kuvatakse uuesti.
5. Kui kestus on lõppenud:
 - Helisignaali enneaegseks lõpetamiseks vajutage mis tahes puuteväljale.
 - Kui soovite uuesti järelküpsetada, vajutage "Järelküpsetamine".
 - Kui roog on valmis, vajutage "Lõpetamine" ja lülitage seade  abil välja.

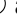

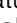

14 Lapselukk

Selleks et lapsed seadet kogemata sisse ei lülitaks ja seadistusi ei muudaks, on seadmél lapselukk.

14.1 Lapseluku pealepanek ja mahavõtmine

Lapselukku saate aktiveerida ja inaktiveerida sisse- ja väljalülitatud seadmél.

1. Lapseluku aktiveerimiseks hoidke  ca 4 sekundit allavajutatuna.

- ✓ Ekraanile ilmub kinnituseks viide.
- ✓ Juhtpaneel on lukustatud. Seadet saab välja lülitada ainult  abil.
- ✓ Kui seade on sisse lülitatud, siis  põleb. Kui seade on välja lülitatud, siis  ei põle.
- 2. Lapseluku inaktiveerimiseks hoidke  ca 4 sekundit allavajutatuna.
- ✓ Ekraanile ilmub kinnituseks viide.

15 Sabat-seadistus


Sabat-seadistusega saate kestuseks reguleerida kuni 74 tundi. Roogi saab ülalt-/altkuumutusega vahemikus 85 °C kuni 140 °C soojana hoida, ilma et seadet tuleks sisse või välja lülitada.

15.1 Sabat-seadistuse käivitamine

Märkused

- Kui avate töötaval ahjul ukse, siis ahju kuumenemine katkeb. Ukse sulgemise korral kuumenemine jätkub.
- Pärast käivitamist ei saa sabat-seadistust enam muuta ega katkestada.

Nõuded

- Sabat-seadistus on põhiseadistuses aktiveeritud. → "Põhiseadistused", Lk 23
- Valitud on režiim "Kuumutusviisid" .
- 1. Vajutage "Sabat-seadistus".
 - Kui kuumutusviisi ei ole puuteekraanidel näha, lehitsege juhtrõnga abil valikuloendit.
 - ✓ Temperatuur on valgena esile tõstetud.
- 2. Reguleerige temperatuur juhtnupust välja.
- 3. Vajutage "Kestus".
- 4. Reguleerige kestus juhtnupust välja. Lõpetusaega ei saa hilisemaks seada.

5. Käivitage režiim ▷ abil.
 ✓ Seade hakkab kuumenema ja kestus hakkab kulge-
 ma.
 6. Kui kestus on lõppenud, kõlab helisignaali. Kestus
 on nulli peal. Seadme kuumenemine lõpeb ja seade
 reageerib taas nii nagu ilma sabat-seadistusega.

- Lülitage seade ① abil välja.
 Seade lülitub ca 10 kuni 20 minuti pärast automaat-
 selt välja.

16 Põhiseadistused

Te saate oma seadet vastavalt oma vajadustele sea-
 distada.

16.1 Põhiseadistuste ülevaade

Siit leiate põhiseadistuste ja tehaseseadistuste üle-
 vaate. Põhiseadistused sõltuvad teie seadme varustu-
 sest.

Põhiseadistus	Valik
Keel	Vaata valikut seadmel.
Kellaaeg	Kellaaeg 24 h vormingus
Vee karedus → "Enne esmakordset kasutuselevõttu", Lk 12	00 (pehmendatud) 01 (pehme) 02 (keskmine) 03 (kare) 04 (väga kare) ¹
Home Connect	Home Connect seadistused → "Home Connect ", Lk 24
Tehaseseadistus	Lähtestada Mitte lähtestada ¹
Helisignaali	Lühike kestus (30 sekundit) Keskmine kestus (1 minut) ¹ Pikk kestus (5 minutit)
Helitugevus	5 astet
Nupu helisignaali	Sisse lülitatud Välja lülitatud (helisignaali säilib ① puhul) ¹
Ekraani eredus	5 astet
Kellanaiti	Väljas Digitaal ¹ Analoog
Valgustus	Töötamisel väljas Töötamisel sees ¹
Funktsioon pärast sisselülitamist	Peamenüü Kuumutusviisid ¹ Aur Abi
Öine tumendamine	Välja lülitatud ¹ Sisse lülitatud

¹ Tehaseseadistus (võib olenevalt seadme tüübist eri-
 neda)

Põhiseadistus	Valik
Kaubamärgi logo	Näidud ¹ Mitte kuvada
Puhuri järelpöörlemis- aeg	Soovituslik ¹ minimaalselt
Väljatõmbesüsteem	Ei ole lisatud (kande- raamistike ja ühekordse väl- jatõmbesiini korral) ¹ Lisatud (2- ja 3-kordse välja- tõmbesiini korral)
Sabat-seadistus	Sisse lülitatud Välja lülitatud ¹

¹ Tehaseseadistus (võib olenevalt seadme tüübist eri-
 neda)

16.2 Põhiseadistuste muutmine

Nõue: Seade on sisse lülitatud.

1. Vajutage menu.
2. Vajutage "Põhiseadistused".
3. Vajutage soovitud põhiseadistusele ja muutke
seada pöördnupust.
Seda, milline põhiseadistus on välja valitud, näitab
tekstivälja servas olev punane joon. Ekraanil on
asjaomane väärtus.
4. Läbige põhiseadistused "Muud seadistused" abil ja
vajaduse korral muutke neid juhtrõngast.
5. Muudatuste salvestamiseks vajutage menu ja
kinnitage "Salvestada" abil.

Märkus: Pärast volukatkestust säilivad muudatused
põhiseadistustes.

Põhiseadistuste muutmise lõpetamine

- ▶ Vajutage menu ja kinnitage "Mitte salvestada" abil.
- ✓ Kõik muudatused lükatakse tagasi ja neid ei
salvestata.

16.3 Kellaaja seadmine

Nõue: Seade on sisse lülitatud.

1. Vajutage menu.
2. Vajutage "Põhiseadistused".
3. Vajutage "Kellaaeg".
4. Muutke kellaaega juhtrõngast.
5. Muudatuste salvestamiseks vajutage menu ja
kinnitage "Salvestada" abil.

17 Home Connect

Seda seadet saab ühendada võrku. Ühendage oma seade mobiilse lõppseadmega, et kasutada Home Connect rakenduse abil funktsioone, kohandada põhiseadistusi või jälgida hetkelist käitusolekut. Home Connect teenused ei ole igas riigis kasutatavad. Home Connect funktsiooni kasutatavus sõltub Home Connect teenuse kättesaadavusest teie riigis. Teavet selle kohta leiate aadressilt: www.home-connect.com.

Home Connect rakendus juhib teid läbi kogu sisselogimisprotsessi. Seadistamiseks järgige juhiseid Home Connect rakenduses.

Nõuanded

- Järgige Home Connect tarnekomplekti kuuluvaid juhendeid.
- Järgige ka juhiseid Home Connect rakenduses.

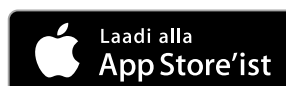
Märkused

- Järgige käesolevas kasutusjuhendis toodud ohutusjuhiseid ja tagage, et neid järgitakse ka siis, kui juhite seadet Home Connect rakenduse abil.
→ "Ohutus", Lk 2
- Käsitsemine seadmel on alati eelistatud. Sel ajal ei ole käitsemine Home Connect rakenduse kaudu võimalik.
- Võrku ühendatud ooterežiimis vajab seade max 2 W.

17.1 Home Connect seadistamine

Nõuded

- Seade on ühendatud vooluvõrguga ja sisse lülitatud.
 - Teil on nutitelefon või tahvelarvuti, mis on varustatud iOSi või Androidi operatsioonisüsteemi ajakohase versiooniga.
 - Nutitelefon ja seade on teie koduvõrgu WLAN-signaali leviulatuses.
1. Laadige alla Home Connect rakendus.



2. Avage Home Connect rakendus ja skaneerige QR-kood.



3. Järgige Home Connect rakenduses esitatud juhiseid.

17.2 Home Connect seadistused

Seadme põhiseadistustes saate Home Connect seadistusi ja võrguseadistusi kohandada.

Milliseid seadistusi ekraan näitab, sõltub sellest, kas Home Connect on seadistatud ja kas seade on koduvõrguga ühendatud.

Põhiseadistus	Võimalikud seadistused	Selgitus
WiFi	Sisselülitamine Väljalülitamine	Kui WiFi on aktiveeritud, saate kasutada Home Connect. Võrku ühendatud ooterežiimis on seadme maksimaalne energiatarve 2 W.
Võrk	Võrguga ühendada Võrgust lahutada	Kui seadme võrgust lahutate, siis kustutatakse kogu võrguteave. Seadistus on kasulik, kui teil on ruuterile ligipääsemiseks uus kasutajatunnus ja salasõna.
Rakendusega ühendamine	-	Seadistus käivitab ühenduse Home Connect rakenduse ja seadme vahel.
Kaugjuhtimine	sees väljas	Kui funktsioon on inaktiveeritud, saate rakenduses kuvada vaid seadme olekut. Kui funktsioon on aktiveeritud, saate seadme puhul kasutada kaugjuhtimist ja -käivitust.
Info seadme kohta	-	Ekraan näitab teavet võrgu ja seadme kohta.


17.3 Seadme käsitsemine Home Connect rakenduse abil

Kui kaugkäivitus on aktiveeritud, saate Home Connect rakenduse kaudu kasutada seadme puhul kaugseadistamist ja -käivitamist.

Märkus: Mõnda režiimi saab käivitada ainult ahju juhtpaneelilt.

Nõuded

- Seade on sisse lülitatud.
- Seade on koduvõrguga ja Home Connect rakendusega ühendatud.
- Selleks et seadet Home Connect rakenduse kaudu seadistada saaks, peab olema sisse lülitatud "Kaugkäivitus". Kui kaugkäivitus on inaktiveeritud, kuvatakse Home Connect rakenduses üksnes seadme olekuid.

1. Toksake menu.
2. Toksake "Kaugkäivitus".
- ✓ Ekraanil on .
3. Valige Home Connect rakenduses seadistus ja edastage see seadmele.

Märkused

- Kui avate seadme ukse 15 minutit pärast kaugkäivituse aktiveerimist või seadme töö lõppu, siis inaktiveeritakse kaugkäivitus.
- Kui käivitatakse ahju töö seadme juhtpaneelilt, aktiveeritakse kaugkäivitus automaatselt. Home Connect rakenduse kaudu saate muuta seadistusi või käivitada uue programmi.

17.4 Tarkvara värskendamine

Tarkvara värskendamise funktsiooniga värskendatakse teie seadme tarkvara, nt optimeerimine, vigade kõrvaldamine, ohutuse seisukohalt olulised värskendused.

Eelduseks on, et olete registreerinud Home Connect kasutaja, olete rakenduse installeerinud oma mobiiliseadmesse ja olete ühendatud Home Connect serveriga.

Kui saadaval on tarkvara värskendus, teavitatakse teid sellest Home Connect rakenduse kaudu, ning te saate värskenduse rakenduse kaudu käivitada. Pärast edukat allalaadimist saate värskenduse Home Connect ra-

kenduse kaudu käivitada, kui olete oma WLAN-koduvõrgus (WiFi). Pärast edukat installeerimist teavitatakse teid Home Connect rakenduse kaudu.

Märkused

- Allalaadimise ajal saate pliidiplaati edasi kasutada. Olenevalt isiklikest seadistustest rakenduses saab tarkvara värskenduse alla laadida ka automaatselt.
- Turvalisuse seisukohalt vajalikud värskendused soovitame installeerida võimalikult kiiresti.
- Installeerimine võib kesta mõne minuti. Installeerimise ajal ei saa te seadet kasutada.

17.5 Kaugdiagnostika

Klienditeenindus saab kaugdiagnostika abil ligi pääseda teie seadmele, kui te pöörduate vastava sooviga klienditeeninduse poole, teie seade on Home Connect serveriga ühendatud ning kaugdiagnostika on riigis, kus te seadet kasutate, saadaval.

Nõuanne: Lisateabe ning juhiste saamiseks kaugdiagnostika saadavuse kohta teie riigis leiate teie riigi veebilehelt alast Teenindus/Support: www.home-connect.com

17.6 Andmekaitse

Järgige andmekaitse juhiseid.

Teie seadme esmakordsel ühendamisel internetiga ühendatud koduvõrku edastab teie seade Home Connect serverile järgmised andmete kategooriad (esmaregistreerimine):

- Ühene seadme ID (koosneb seadmevõtmetest ning paigaldatud Wi-Fi sidemooduli MAC-aadressist).
- Wi-Fi sidemooduli turvasertifikaat (ühenduse infotehnoloogiliseks kaitsmiseks).
- Teie kodumasina aktuaalne tarkvaraversioon ja riistvaraversioon.
- Võimaliku eelnenud tehaseseadistustele lähtestamise olek.

See registreerimine valmistab kasutamiseks ette Home Connect funktsionaalsused ja on vajalik alles sellel ajahetkel, mil te soovite Home Connect funktsionaalsusi esmakordselt kasutada.

Märkus: Arvestage, et Home Connect funktsionaalsused on kasutatavad ainult koos Home Connect rakendusega. Teavet andmekaitse kohta saab avada Home Connect rakenduses.

18 Puhastamine ja hooldamine

Selleks, et teie seade jääks pikaks ajaks töökorda, puhastage ja hooldage seda hoolikalt.

18.1 Puhastusvahendid

Ärge kasutage ebasobivaid puhastusvahendeid, vastasel korral võivad ahju erinevad pinnad kahjustada saada.

HOIATUS – Elektrilöögi oht!

Sissetungiv niiskus võib tekitada elektrilöögi.

- ▶ Ärge kasutage seadme puhastamiseks aurpuhasteid või survepesureid.

TÄHELEPANU!

Ebasobivad puhastusvahendid kahjustavad seadme pindu.

- ▶ Ärge kasutage tugevatoimelisi ega küürivaid puhastusvahendeid.
- ▶ Ärge kasutage suure alkoholisisaldusega puhastusvahendeid.
- ▶ Ärge kasutage kõvu küürimisnuustikuid ega puhastuskäsnu.
- ▶ Ärge kasutage kuumpuhastuseks mõeldud eri-puhastusvahendeid.

Kuumas ahju kasutatav ahjupuhastusvahend kahjustab emaili.

- ▶ Ärge kunagi kasutage kuumas ahju ahjupuhastusvahendit.
- ▶ Enne uut kuumutamist eemaldage ahjukambrist ja ahju ukse küljest kõik jäägid.

Uued pesulapid sisaldavad tootmisjääke.

- ▶ Uued pesulapid peske enne kasutamist põhjalikult läbi.

Sobivad puhastusvahendid

Ahju erinevate pindade jaoks kasutage sobivaid puhastusvahendeid.

Järgige seadme juhendit.
→ "Seadme puhastamine", Lk 27

Esipaneel

Pealispind	Sobivad puhastusvahendid	Märkused
Roostevaba teras	<ul style="list-style-type: none"> ▪ Kuum nõudepesuvahendilahus ▪ Roostevaba terase puhastusvahend kasutamiseks soojadel pindadel 	Rooste vältimiseks eemaldage katlakivi-, rasva-, tärkli- ja valguplekid kohe. Roostevaba terase puhastusvahend kandke pinnale õhukese kihina.
Plastist või lakitud pinnad nt juhtpaneel	<ul style="list-style-type: none"> ▪ Kuum nõudepesuvahendilahus 	Ärge kasutage klaasipuhastusvahendit ega klaasist kaabitsat. Et vältida selliste plekkide teket, mida ei saa enam eemaldada, eemaldage pealispinnale sattunud katlakivieemaldi kohe.

Seadme uks

Ala	Sobivad puhastusvahendid	Märkused
Ukseklaasid	<ul style="list-style-type: none"> ▪ Kuum nõudepesuvahendilahus 	Ärge kasutage klaasist kaabitsat ega terasest küürimiskäsna. Nõuanne: Puhastamise hõlbustamiseks eemaldage ukseklaasid. → "Seadme uks", Lk 31
Ukse kate	<ul style="list-style-type: none"> ▪ roostevabast terasest: Roostevaba terase puhastusvahend ▪ plastist: Kuum nõudepesuvahendilahus 	Ärge kasutage klaasipuhastusvahendit ega klaasist kaabitsat. Ärge kasutage roostevaba terase hooldusvahendit. Nõuanne: Põhjalikumaks puhastamiseks eemaldage ukse kate. → "Seadme uks", Lk 31
Ukse roostevabast terasest sise- raam	Roostevaba terase puhastusvahend	Värvimuutusi saab eemaldada roostevaba terase puhastusvahendiga. Ärge kasutage roostevaba terase hooldusvahendit.
Uksekäepide	<ul style="list-style-type: none"> ▪ Kuum nõudepesuvahendilahus 	Et vältida selliste plekkide teket, mida ei saa enam eemaldada, eemaldage pealispinnale sattunud katlakivieemaldi kohe.
Uksetihend	<ul style="list-style-type: none"> ▪ Kuum nõudepesuvahendilahus 	Ärge eemaldage ja ärge küürige.

Ahjukamber

Ala	Sobivad puhastusvahendid	Märkused
Emailitud pinnad	<ul style="list-style-type: none"> ▪ Kuum nõudepesuvahendilahus ▪ Äädikavesi ▪ Ahjupuhastusvahend 	Kui pind on väga määrdunud, siis leotage ja kasutage harja või terasest küürimiskäsna. Pärast puhastamist jätke ahju uks kuivamiseks lahti. Märkused <ul style="list-style-type: none"> ▪ Väga kõrged temperatuurid kõrvetavad emaili, mistõttu tekivad värvierinevused. See ei mõjuta seadme toimivust. ▪ Õhukese lehtmetsa servi ei ole võimalik täielikult emailiga katta ja need võivad olla karedad. See ei kahjusta korrosioonikaitset. ▪ Toiduainete jääkide tõttu tekib emailpindadel valge kiht. Kiht on tervisele ohutu. See ei mõjuta seadme toimivust. Kihti on võimalik eemaldada sidrunhappega.

Ala	Sobivad puhastusvahendid	Märkused
Isepuhastuvad pinnad	-	Järgige isepuhastuvate pindade kohta antud juhiseid. → "Ahju isepuhastuvate pindade puhastamine", Lk 27
Ahjulambi klaaskate	<ul style="list-style-type: none"> ■ Kuum nõudepesuvahendilahus 	Kui pind on väga määrdunud, siis kasutage ahjupuhastusvahendit.
Kanderaamistikud	<ul style="list-style-type: none"> ■ Kuum nõudepesuvahendilahus 	Kui pind on väga määrdunud, siis leotage ja kasutage harja või terasest küürimiskäsna. Märkus: Põhjalikumaks puhastamiseks eemaldage kanderaamistikud. → "Kanderaamistikud", Lk 30
Väljatõmbesüsteem	<ul style="list-style-type: none"> ■ Kuum nõudepesuvahendilahus 	Kui pind on väga määrdunud, siis kasutage harja. Et vältida väljatõmbesüsteemidelt määrde eemaldamist, on soovitatav puhastada siine sisselükatuna. Ärge peske nõudepesumasinas. Märkus: Põhjalikumaks puhastamiseks eemaldage siinisüsteem. → "Kanderaamistikud", Lk 30
Tarvik	<ul style="list-style-type: none"> ■ Kuum nõudepesuvahendilahus ■ Ahjupuhastusvahend 	Kui pind on väga määrdunud, siis leotage ja kasutage harja või terasest küürimiskäsna. Emailitud tarvikuid võib pesta nõudepesumasinas. Roostevabast terasest aurutamishõõde puhastamiseks ärge kasutage roostevabast terasest spiraale. Tärglist sisaldavate toiduainete (nt riis) plekid eemaldage aurutamishõõdelt äädikalahusega.
Veepaak	<ul style="list-style-type: none"> ■ Kuum nõudepesuvahendilahus 	Nõudepesuvahendijääkide eemaldamiseks loputage hoolikalt puhta veega. Pärast puhastamist laske veepaagil kuivada nii, et kaas on avatud. Kuivatage kaane tihend. Ärge peske nõudepesumasinas.
Praetermomeeter	<ul style="list-style-type: none"> ■ Kuum nõudepesuvahendilahus 	Kui pind on väga määrdunud, siis kasutage harja. Ärge peske nõudepesumasinas.

18.2 Seadme puhastamine

Et vältida seadme kahjustamist, puhastage seadet üksnes vastavalt juhistele ja kasutades sobivaid puhastusvahendeid.

HOIATUS – Põletusohu!

Kasutamise ajal lähevad seade ja selle puutepinnad kuumaks.

- ▶ Olge ettevaatlik, et vältida kütteelementide puudutamist.
- ▶ Alla 8-aastased lapsed peavad jääma seadmest eemale.

HOIATUS – Tuleoht!

Lahtised toidujäägid, rasv ja praevedelik võivad süttida.

- ▶ Enne funktsiooni käivitamist eemaldage ahjust, kütteelementidelt ja lisatarvikutelt lahtine mustus.

Nõue: Järgige puhastusvahendite kohta esitatud teavet.

→ "Puhastusvahendid", Lk 25

1. Puhastage seadet kuuma nõudepesuvahendilahuse ja lapiga.

- Mõne pinna puhul on võimalik kasutada teisi puhastusvahendeid.

→ "Sobivad puhastusvahendid", Lk 26

2. Kuivatage pehme lapiga.

18.3 Ahju isepuhastuvate pindade puhastamine

Tagasein, lagi ja külgliseinad on isepuhastuvad ja on pealt karedad.

TÄHELEPANU!

Kui isepuhastuvaid pindu regulaarselt ei puhastata, võivad tekkida pindadel kahjustused.

- ▶ Kui isepuhastuval pindadel on näha tumedaid plekke, puhastage ahjukambrit puhastusfunktsiooniga.
- ▶ Kui ekraanile ilmub puhastamise käsk, puhastage ahjukambrit puhastusfunktsiooniga.
- ▶ Ärge kasutage ahjupuhastusvahendit ega küürivaid puhastusvahendeid. Kui ahjupuhastusvahendit satub kogemata sellisele pinnale, pühkige see kohe vee ja käsnaga ettevaatlikult maha. Ärge hõõruge.
- ▶ Kasutage puhastusfunktsiooni.
→ "Puhastusfunktsioon EcoClean", Lk 28

19 Puhastusfunktsioon EcoClean

Kasutage regulaarselt puhastusfunktsiooni "EcoClean", et tagada isepuhastuvate pindade puhastusvõime säilimine ja vältida kahjustuste teket.

Ahju isepuhastuvad pinnad on kaetud ülimalt poorse mati keraamilise materjaliga ja on pealt karedad. Ahju töötamise ajal võtavad isepuhastuvad pinnad vastu praadide rasvapritsmet ja lagundavad need.

Järgmised pinnad on isepuhastuvad:

- tagasein
- lagi
- külgeseinad

TÄHELEPANU!

Kui isepuhastuvaid pindu regulaarselt ei puhastata, võivad tekkida pindadel kahjustused.

- ▶ Kui isepuhastuvatel pindadel on näha tumedaid plekke, puhastage ahjukambrit puhastusfunktsiooniga.
- ▶ Kui ekraanile ilmub puhastamise käsk, puhastage ahjukambrit puhastusfunktsiooniga.
- ▶ Ärge kasutage ahjupuhastusvahendit ega küürivaid puhastusvahendeid. Kui ahjupuhastusvahendit satub kogemata sellisele pinnale, pühkige see kohe vee ja käsnaga ettevaatlikult maha. Ärge hõõruge.

19.1 Puhastussoovitus

Seade tuvastab kuumutusviisi liigi ja kestuse ning annab vajaduse korral soovitusel kasutada puhastusfunktsioon.

Kui lülitate ahju sisse, ilmub ekraanile juhised kasutada puhastusfunktsiooni. Käivitage puhastusfunktsioon nii pea kui võimalik.

Ahju saate tavalisel viisil edasi kasutada. Puhastussoovitus ilmub aga ekraanile seni, kuni puhastusfunktsioon on täielikult lõpule jõudnud.

Märkus: Kui seade on enneaegselt määratud näiteks rohkelt rasva sisaldavate praadide tõttu või kui isepuhastuvatele pindadele on tekkinud tumedad plekid, siis ärge oodake puhastusfunktsiooniga seni, kuni ekraanile on ilmunud vastav teade. Mida sagedamini puhastusfunktsiooni kasutada, seda kauem säilib isepuhastuvate pindade puhastusvõime.

19.2 Seade ettevalmistamine puhastusfunktsiooniks

Hea puhastustulemuse saavutamiseks valmistage seade hoolikalt ette.

TÄHELEPANU!

Ahjupuhastusvahendi kasutamine isepuhastuvatel pindadel kahjustab pindu.

- ▶ Ärge kasutage isepuhastuvatel pindadel ahjupuhastusvahendit. Kui ahjupuhastusvahend satub sellisele pinnale, pühkige see kohe vee ja käsnaga maha. Ärge hõõruge ja ärge kasutage küüriva toimega puhastusvahendeid.

1. Võtke tarvikud ja nõud ahjust välja.
2. Võtke maha kanderaamistikud ja eemaldage need ahjust.
→ "Kanderaamistikud", Lk 30
3. Suurem mustus eemaldage nõudepesuvahendi ja pehme lapiga:
 - ahju põhjalt
 - ukse siseküljelt
 - ahjulambi klaaskattelt
 Nii väldite selliste plekkide teket, mida ei saa eemaldada.
4. Võtke ahjust välja kõik esemed. Ahi peab olema tühi.

19.3 Puhastusfunktsiooni seadistamine

Õhutage kööki, kui puhastusfunktsioon on töös.

⚠ HOIATUS – Põletusohu!

⚠ Seadme välispind läheb puhastuse ajal väga kuumaks.

- ▶ Ärge puudutage seadme ust.
- ▶ Laske ahjul jahtuda.
- ▶ Hoidke lapsed eemal.

Nõue: → "Seade ettevalmistamine puhastusfunktsiooniks", Lk 28.

1. Vajutage menu.
2. Vajutage "Puhastamine".
3. Vajutage "EcoClean".
- ✓ Ekraanile ilmub kestus. Kestust 1 tundi ei saa muuta.
4. Käivitage ahi ▷ abil.
- Märkus:** Puhastusfunktsiooni ajal ärge ahju ust avage. Puhastustulemus ei oleks õige ja funktsioon katkeks.
- ✓ Puhastusfunktsioon käivitub ja kestus hakkab kulge-ma. Kuumenemisjoont ei kuvata.
- ✓ Kui puhastusfunktsioon on lõppenud, kõlab helisignaali ja ekraanil on kestus nulli peal.
5. Lülitage seade Ⓛ abil välja.
6. → "Seadme puhtakspühkimine pärast puhastusfunktsiooni", Lk 28.

19.4 Seadme puhtakspühkimine pärast puhastusfunktsiooni

1. Laske ahjul jahtuda.
2. Pühkige ahi niiske lapiga puhtaks.

Märkus: Isepuhastuvatel pindadel võivad tekkida plekid. Toiduainetes sisalduva suhkru ja valgu jääke ei lagundata ja need jäävad pindadele alles. Punakad plekid on soola sisaldavate toiduainete jäägid, need ei kujuta endast roostet. Plekid ei ole ter-visele ohtlikud. Plekid ei piira isepuhastuvate pindade puhastusvõimet.

3. Paigaldage kanderaamistikud.
→ "Kanderaamistikud", Lk 30

20 Puhastusabi

Puhastusabi on kiire alternatiiv ahju vahepealseks puhastamiseks. Puhastusabi leotab mustuse lahti tänu aurustuvale nõudepesuvahendilahusele. Seejärel on mustust kergem eemaldada.


20.1 Puhastusabi seadistamine

HOIATUS – Põletuste oht!

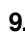
Kuuma ahju sattunud vesi võib tekitada kuuma vee-auru.

- ▶ Ärge kunagi kallake vett kuuma ahju.

Nõue: Ahi on täielikult jahtunud.

1. Võtke tarvikud ahjust välja.
 2. Segage 0,4 liitrit vett ühe tilga puhastusvahendiga ja valage ahju põhja.
Ärge kasutage destilleeritud vett.
 3. Valige režiim "Kuumutusviisid".
 4. Reguleerige välja kuumutusviis altkuumutus .
 5. Juhtnupust seadke temperatuur 80 °C peale.
 6. Vajutage "Kestus".
 7. Seadke kestus juhtnupust 4 minuti peale.
 8. Käivitage ahi  abil.
- ✓ Seade hakkab kuumenema ja kestus hakkab kulge-
ma.

- ✓ Kui kestus on möödunud, kõlab helisignaali. Kestus on ekraanil nulli peal.

9. Lülitage seade  abil välja ja laske ahjul ca 20 mi-
nutit jahtuda.

20.2 Ahju järelpuhastamine

TÄHELEPANU!

Kui ahjus on pikemat aega niiskust, siis tekib rooste.

- ▶ Pärast puhastusabi pühkige ahjukamber puhtaks ja laske täielikult kuivada.

Nõue: Ahi on jahtunud.

1. Avage seadme uks ja eemaldage jääkvesi vett ime-
va käsna abil.
2. Puhastage ahjukambri siledad pinnad nõudepesula-
pi või pehme harjaga. Raskesti eemaldatavad jäägid
eemaldage roostevabast terasest käsna abil.
3. Katlakivi randid eemaldage äädikas niisutatud lapi
abil. Seejärel loputage üle puhta veega ja kuivatage
pehme lapiga ka uksetihendi alt.
4. Avage seadme uks fikseerumispunktis (ca 30°) ja
jätke see umbes 1 tunniks avatuks, et ahju pinnad
kuivaksid.

21 Katlakivi eemaldamine

Et seade oleks kogu aeg töökorras, tuleb korrapäraselt eemaldada katlakivi.

Katlakivi eemaldamise sagedus sõltub sellest, kui palju on kasutatud auruga kuumutusviise, ja vee karedusest. Seade annab märku, kui auruga kuumutusviise saab kasutada veel 5 korda või vähem. Kui te katlakivi eemaldust läbi ei vii, ei saate auruga kuumutusviise enam välja reguleerida.

Katlakivi eemaldamine koosneb mitmest etapist ja kestab ca 70 - 95 minutit:

- katlakivi eemaldus (ca 55 - 70 minutit)
- esimene loputuskord (ca 9 - 12 minutit)
- teine loputuskord (ca 9 - 12 minutit)

Hügieenilistel kaalutlustel tuleb katlakivi eemaldus täies ulatuses läbi viia.

Katlakivi eemalduse katkestamise korral ei saa kuumutusviise enam välja reguleerida. Selleks et seade oleks taas töövalmis, viige läbi 2 loputust.

21.1 Katlakivi eemaldamise ettevalmistamine

TÄHELEPANU!

Katlakivi eemaldamise aeg on valitud vastavalt meie soovitatud vedalale katlakivieemaldile. Muud katlakivieemaldid võivad ahju kahjustada.

- ▶ Katlakivi eemaldamiseks kasutage üksnes meie soovitatud vedelat katlakivieemaldit.

Juhtpaneelile ja teistele tundlikele pindadele sattuv katlakivieemaldi kahjustab pindu.

- ▶ Eemaldage katlakivieemaldi kohe veega.

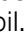

1. Katlakivieemaldi lahuse vahekord:

- 200 ml vedel katlakivieemaldit
- 400 ml vett

2. Avage juhtpaneel.
3. Võtke veepaak välja ja täitke katlakivieemaldi la-
husega.
4. Asetage katlakivieemaldi lahusega täidetud veepaak
seadmesse.
5. Sulgege juhtpaneel.

21.2 Katlakivieemalduse seadistamine

Nõue: → "Katlakivi eemaldamise ettevalmistamine",
Lk 29

1. Vajutage menu.
2. Vajutage "Puhastamine".
3. Vajutage "Katlakivi eemaldamine".
- ✓ Ekraanile ilmub kestus. Kestust ei saa muuta.
4. Käivitage režiim  abil.
- ✓ Katlakivi eemaldus käivitub ja kestus hakkab kulge-
ma.
- ✓ Kui katlakivi eemalduse esimene etapp on lõppe-
nud, kõlab helisignaali. Seade annab loputamise va-
jadusest märku 2 korda.
5. Iga loputuskorra jaoks:
 - Avage juhtpaneel ja võtke välja veepaak.
 - Loputage veepaaki korralikult ja täitke see veega.
 - Lükake veepaak sisse ja sulgege juhtpaneel.
 - Käivitage loputamine  abil.
- ✓ Kui üks loputuskord on lõppenud, kõlab helisignaali.
6. Kui teine loputuskord on lõppenud:
 - Tühjendage ja kuivatage veepaak.
→ "Veepaagi tühjendamine", Lk 18

- Lülitage seade ① abil välja.

- ✓ Katlakivi eemaldus on lõppenud ja seade on taas töövalmis.

22 Kuivatamine

Pärast kasutamist kuivatage ahi, et ahju ei jääks niiskust.

TÄHELEPANU!

Kui ajal, mil ahi töötab temperatuuril üle 120 °C, on ahju põhjas vett, siis võivad tekkida emailikahjustused.

- ▶ Ärge käivitage ahju, kui ahju põhjas on vett.
- ▶ Pühkige ahju põhi enne kasutamist kuivaks.

22.1 Ahju kuivatamine

Kuivatage ahi käsitsi või kasutage funktsiooni "Kuivatamine".

1. Laske ahjul jahtuda.
2. Eemaldage ahjust mustus.
3. Eemaldage ahjus olev vesi käsna abil.
4. Kuivatage ahi.
 - Ahju kuivatamiseks jätke ahju uks 1 tunniks avatuks.

- Funktsiooni "Kuivatamine" kasutamiseks seadistage "Kuivatamine".
→ "Kuivatamise seadistamine", Lk 30

Kuivatamise seadistamine

Nõue: → "Ahju kuivatamine", Lk 30

1. Vajutage menu.
2. Vajutage "Puhastamine".
3. Vajutage "Kuivatamine".
 - ✓ Ekraanile ilmub kestus. Kestust ei saa muuta.
4. Käivitage režiim ⏸ abil.
 - ✓ Kuivatamine käivitub ja kestus hakkab kulgema.
 - ✓ Kui kuivatamine on lõppenud, kõlab helisignaali ja ekraanil on kestus nulli peal.
5. Lülitage seade ① abil välja.
6. Selleks et ahi oleks täiesti kuiv, jätke ahju uks 1 kuni 2 minutiks avatuks.

23 Kandraamistikud

Kandraamistike ja ahju põhjalikuks puhastamiseks ning kandraamistike vahetamiseks võite kandraamistikud eemaldada.

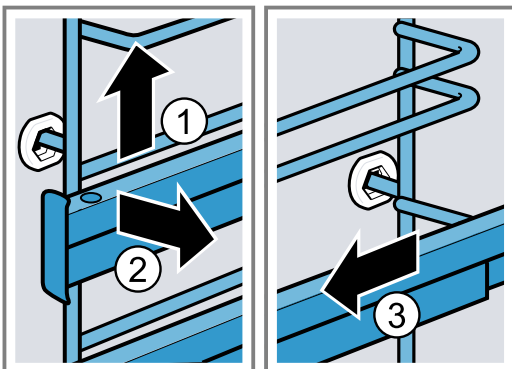
23.1 Kandraamistike mahavõtmine

⚠ HOIATUS – Põletusohu!

Kandraamistikud lähevad väga kuumaks.

- ▶ Ärge kunagi puudutage kuumat kandraamistikku.
- ▶ Laske seadmel alati jahtuda.
- ▶ Hoidke lapsed eemal.

1. Kergitage kandraamistikku eest veidi ① ja tõstke pesast välja ②.
2. Tõmmake kandraamistik ette ③ ja võtke välja.

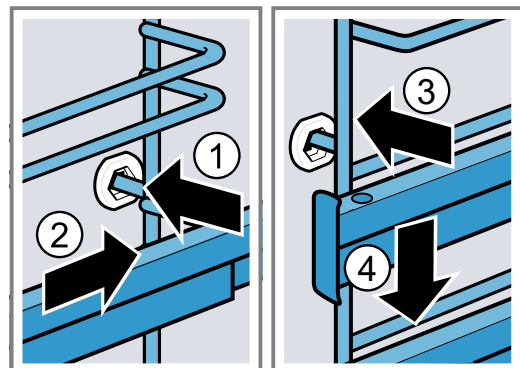


3. Puhastage kandraamistik.
→ "Puhastusvahendid", Lk 25

23.2 Kandraamistike paigaldamine

Märkused

- Iga kandraamistik sobib ainult paremale või vasakule.
 - Mõlema väljatõmbesini puhul jälgige, et neid saaks ette välja tõmmata.
1. Kinnitage kandraamistik esmalt tagumisse pesa ①, kuni kandraamistik on ahju seina vastas, ja suruge see taha ②.
 2. Kinnitage kandraamistik esmalt eesmise pesa ③, kuni kandraamistik on ahju seina vastas, ja suruge see alla ④.



24 Seadme uks

Seadme ukse põhjalikuks puhastamiseks võite ukse lahti võtta.

24.1 Seadme ukse eemaldamine

⚠ HOIATUS – Vigastusoht!

Seadme ukse detailid võivad olla teravate servadega.

- ▶ Kandke kaitsekindaid.

Ukse hinged liiguvad ukse avamisel ja sulgemisel ning võivad kinni kiiluda.

- ▶ Ärge puudutage hingi.

1. Avage seadme uks täies ulatuses.

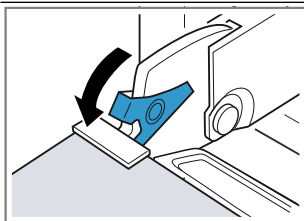
2. ⚠ HOIATUS – Vigastusoht!

Kui hinged ei ole lukustatud, võivad need suure hooga kinni hüpata.

- ▶ Jälgige, et lukustushoovad oleksid alati lõpuni kinni lükatud või ahjuukse hingedelt tõstmisel lõpuni lahti tõmmatud.

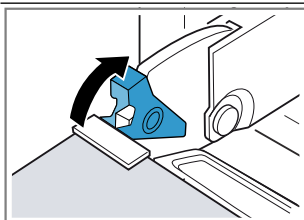
Tõmmake lahti vasaku ja parema hinge lukustushoob.

Lukustushoob lahti



Hinged on fikseeritud ja ei saa kinni hüpata.

Lukustushoob kinni



Seadme uks on kindlalt kinnitatud ja seda ei saa eemaldada.

✓ Lukustushoovad on lahti. Hinged on fikseeritud ja ei saa kinni hüpata.

3. Sulgege ahju uks täielikult ①. Hoidke ust mõlema käega vasakult ja paremalt ning tõmmake suunaga üles välja ②.

4. Asetage ahju uks ettevaatlikult ühetasasele pinnale.

Kondensvee vann

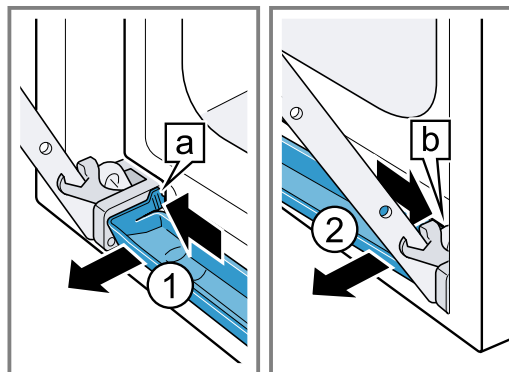
Märkused

- Pühkige kondensvee vann iga kord pärast auruga režiimi või iga kord enne eemaldamist puhtaks.
- Ärge peske kondensvee vanni nõudepesumasinas.

Nõue: Seadme uks peab olema eemaldatud.

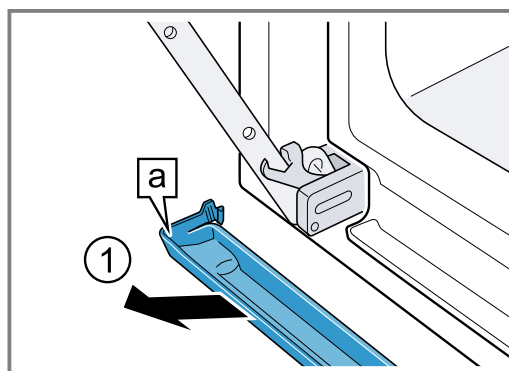
1. Vajutage vasakpoolsele [a] suruväljale ①, kuni kinnitus vabaneb.

2. Vajutage parempoolsele [b] suruväljale ②, kuni kinnitus vabaneb.



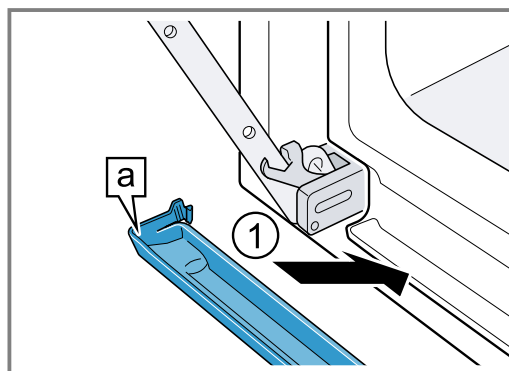
3. Keerake kondensvee vanni kergelt ette, kuni alumiiniumid kinnituskonksud vabanevad.

4. Tõmmake kondensvee vanni [a] mõlema käega diagonaalselt taha ①.

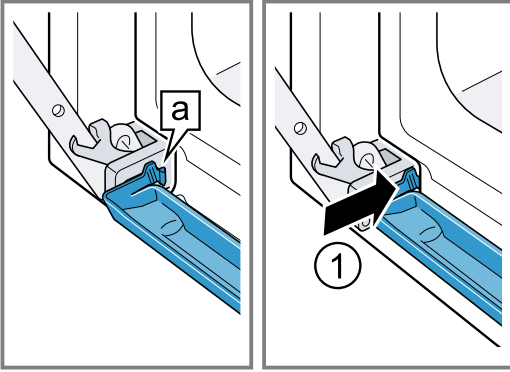


Kondensvee vanni paigaldamine

1. Pange kondensvee vann [a] kahe käega diagonaalselt sisse ①.



2. Kondensee vanni kinnitused **a** fikseeruvad vasakul ja paremal avasse ①.



3. Vajutage kondensee vannile, kuni kinnitused paremal, vasakul ja all kohale fikseeruvad.
✓ Kondensvee vann on horisontaalselt paigaldatud.

24.2 Seadme ukse paigaldamine

⚠ HOIATUS – Vigastusohkt!

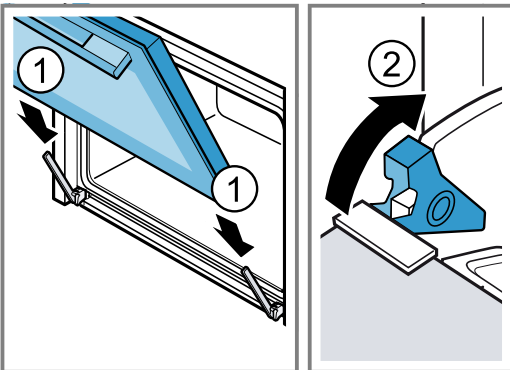
Ukse hinged liiguvad ukse avamisel ja sulgemisel ning võivad kinni kiiluda.

- ▶ Ärge puudutage hingi.

Kui hinged ei ole lukustatud, võivad need suure hooga kinni hüpata.

- ▶ Jälgige, et lukustushoovad oleksid alati lõpuni kinni lükatud või ahjuukse hingedelt tõstmisel lõpuni lahti tõmmatud.

1. Lükake uks otse mõlema hinge peale ①. Lükake uks kuni piirikuni.
2. Avage seadme uks täies ulatuses.
3. Lükake vasaku ja parema hinge lukustushoov ② kinni.



- ✓ Lukustushoovad on kinni. Seadme uks on kindlalt kinnitatud ja seda ei saa eemaldada.

4. Sulgege seadme uks.

24.3 Ukseklaaside eemaldamine

⚠ HOIATUS – Vigastusohkt!

Ukse hinged liiguvad ukse avamisel ja sulgemisel ning võivad kinni kiiluda.

- ▶ Ärge puudutage hingi.

Seadme ukse detailid võivad olla teravate servadega.

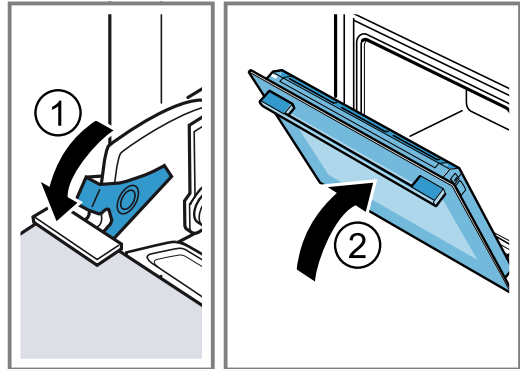
- ▶ Kandke kaitsekindaid.

1. Avage seadme uks täies ulatuses.

2. Tõmmake lahti vasaku ja parema hinge lukustushoov ①.

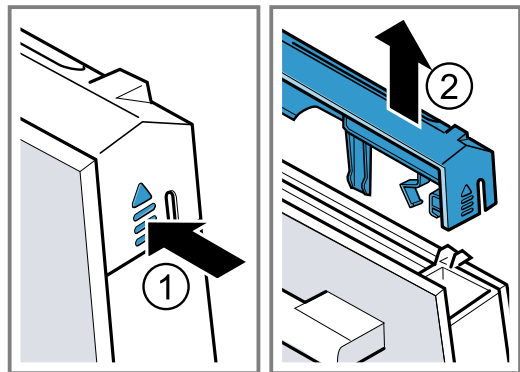
- ✓ Lukustushoovad on lahti. Hinged on fikseeritud ja ei saa kinni hüpata.

3. Sulgege ahju uks täielikult ②.



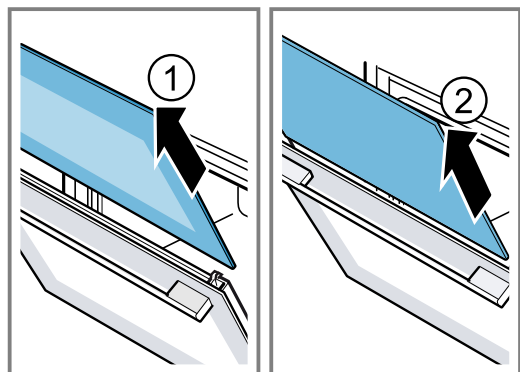
4. Suruge ukse katet vasakult ja paremalt ①, kuni see kinnitustest lahti tuleb.

5. Eemaldage ukse kate ②.

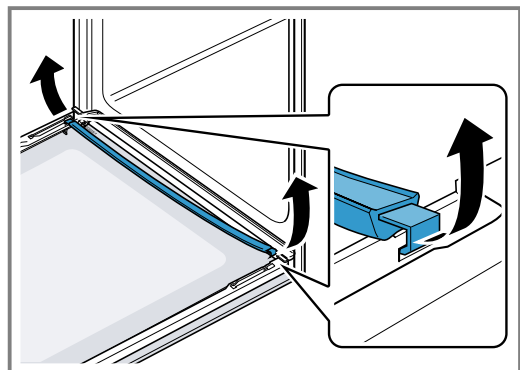


6. Tõmmake siseklaas välja ① ja asetage ettevaatlikult ühetasasele pinnale.

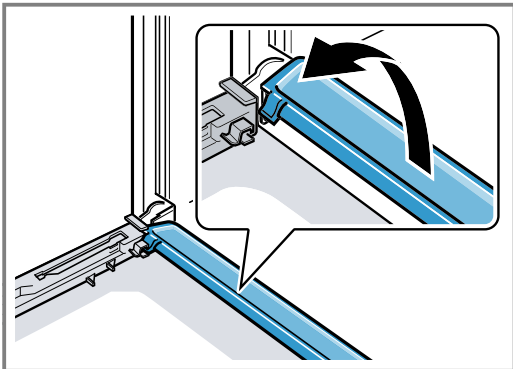
7. Tõmmake vaheklase välja ② ja asetage ettevaatlikult ühetasasele pinnale.



8. Avage seadme uks ja eemaldage ukse tihend.



9. Vajaduse korral võite kondensaatliistu puhastamiseks välja võtta.
- Avage seadme uks.
 - Lükake kondensaatliist üles ja tõmmake välja.



10. **⚠ HOIATUS – Vigastusoht!**

Ahju ukse kriimustatud klaas võib lõhkeda.

- ▶ Ärge kasutage ahjuukse klaasi puhastamiseks tugevatoimelisi abrasiivsed puhastusvahendeid või metallist kaabitsaid, kuna need võivad pinda kriimustada.

Eemaldatud ukseklaase puhastage mõlemalt poolt klaasipuhastusvahendi ja pehme lapiga.

11. Puhastage kondensaatliist lapi ja kuuma nõudepesuvahendilahusega.
12. Puhastage seadme uks.
→ "Sobivad puhastusvahendid", Lk 26
13. Kuivatage ukseklaasid ja asetage uuesti kohale.

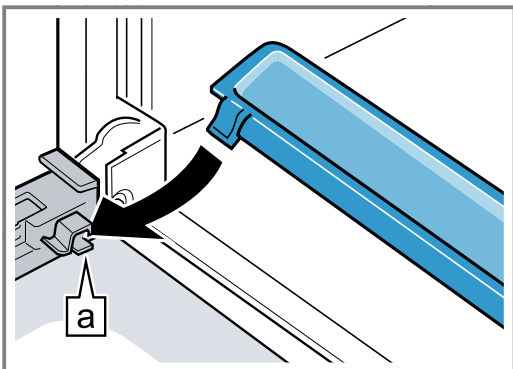
24.4 Ukseklaaside paigaldamine

⚠ HOIATUS – Vigastusoht!

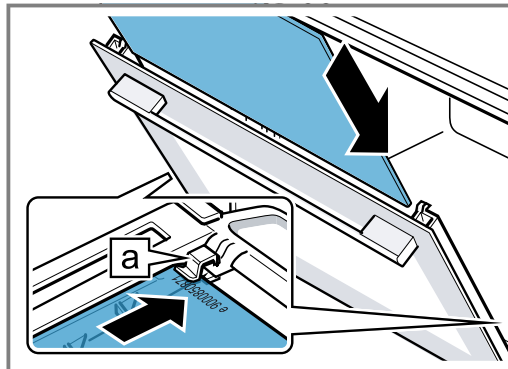
Ukse hinged liiguvad ukse avamisel ja sulgemisel ning võivad kinni kiiluda.

- ▶ Ärge puudutage hingi.
- Seadme ukse detailid võivad olla teravate servadega.
- ▶ Kandke kaitsekindaid.

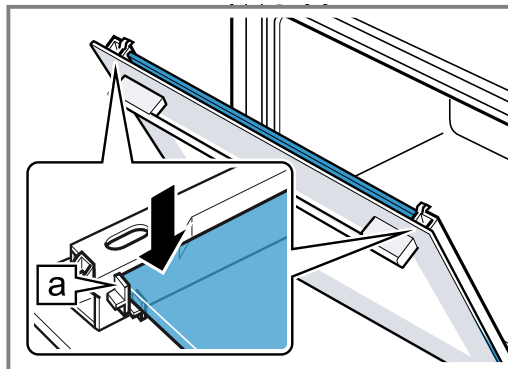
1. Avage seadme uks täies ulatuses.
2. Asetage kondensaatliist vertikaalselt hoidikusse [a] ja keerake alla.



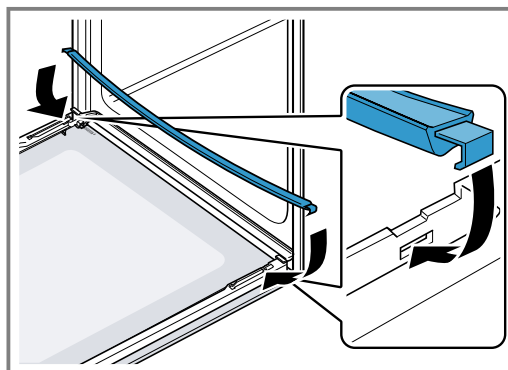
3. Lükake vaheklaas vasakusse ja paremasse hoidikusse [a].



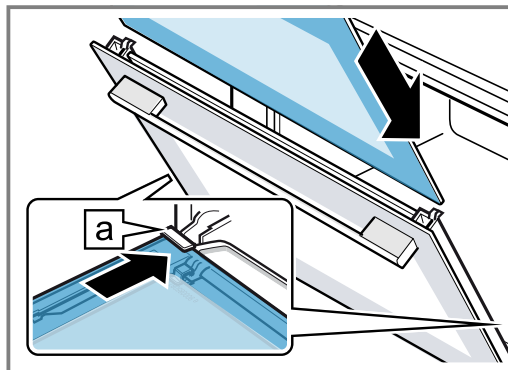
4. Avaldage vaheklaasile ülalt survet, kuni see fikseerub vasakusse ja paremasse hoidikusse [a].



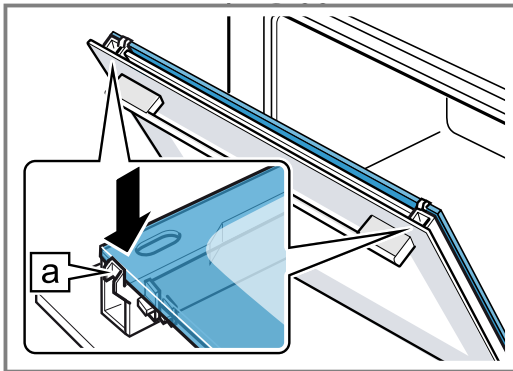
5. Avage seadme uks ja paigaldage ukse tihend.



6. Lükake vaheklaas vasakusse ja paremasse hoidikusse [a].

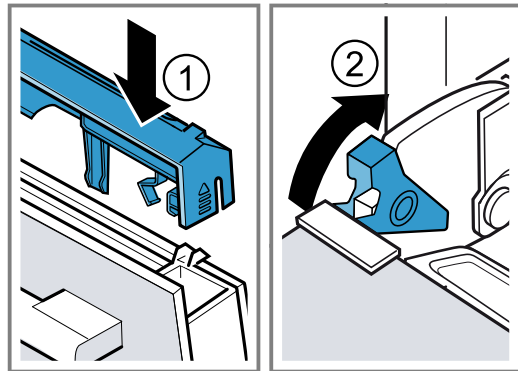


7. Avaldage siseklaasile ülalt survet, kuni see fikseerub vasakusse ja paremasse hoidikusse [a].



8. Asetage ukse kate kohale ① ja avaldage sellele survet, kuni see kuuldavalt kohale fikseerub.
9. Avage seadme uks täies ulatuses.

10. Lükake vasaku ja parema hinge lukustushoob ② kinni.



- ✓ Lukustushoovad on kinni. Seadme uks on kindlalt kinnitatud ja seda ei saa eemaldada.

11. Sulgege seadme uks.

Märkus: Kasutage ahju alles siis, kui ukseklaasid on nõuetekohaselt tagasi pandud.

25 Tõrgete kõrvaldamine

Väiksemaid tõrkeid oma seadmel saate ise kõrvaldada. Enne hooldekeskusesse pöördumist tutvuge tõrgete kõrvaldamise juhistega. Nii väldite asjatuid kulusid.

⚠ HOIATUS – Vigastusoh!

- Asjatundmatult tehtud remondid on ohtlikud.
- ▶ Seadet tohivad parandada ainult koolitatud spetsialistid.
 - ▶ Kui seade on defektne, kutsuge klienditeenindus.

⚠ HOIATUS – Elektrilöögi oht!

Asjatundmatult tehtud remondid on ohtlikud.

- ▶ Seadet tohivad remontida ainult selleks koolitatud spetsialistid.
- ▶ Seadme remontimiseks tohib kasutada ainult originaalvaruosi.
- ▶ Kui selle seadme võrgujuhe saab kahjustada, tuleb see koolitatud spetsialistil asendada.

25.1 Talitlushäired

Rike	Põhjus ja tõrkeotsing
Seade ei tööta.	Kaitse on defektne. ▶ Kontrollige elektrikilbis kaitset. Vooluvarustus on katkenud. ▶ Kontrollige kas toavalgustus või teised seadmed ruumis töötavad. Elektronika viga 1. Lahutage seade korraks vooluvõrgust, selleks lülitage elektrikilbis kaitse välja. 2. Lähtestage põhiseadistused tehase seadistustele. → "Põhiseadistused", Lk 23
Ekraanile ilmub "Keel - saksa".	Vooluvarustus on katkenud. ▶ Teostage esmakordse kasutuselevõtu seadistused. – Keel – Kellaeg – Vee karedus
Seade ei käivitu või katkestab töö.	Võimalikud on erinevad põhjused. ▶ Kontrollige ekraanile ilmutavaid juhiseid. → "Teabe kuvamine", Lk 14 Talitlushäire ▶ Võtke ühendust klienditeenindusega. → "Klienditeenindus", Lk 37
Seade ei kuumene.	Põhiseadistustes on aktiveeritud demorežiim, ekraanile ilmub [Z]. 1. Lahutage seade korraks vooluvõrgust: keerake vooluvõrgu kaitse välja ja uuesti sisse. 2. Inaktiveerige demorežiim 3 minuti jooksul → "Põhiseadistused", Lk 23.

Rike	Põhjus ja tõrkeotsing
Seade ei kuumene.	Vooluvarustus on katkenud. <ul style="list-style-type: none"> ▶ Pärast voolukatkestust avage ja sulgege korra seadme uks. ✓ Seade testib ennast ja on töövalmis.
Kellaega ei kuvata, kui seade on välja lülitatud.	Põhiseadistust on muudetud. <ul style="list-style-type: none"> ▶ Muutke kellaaja kohta käivat põhiseadistust. → "Põhiseadistused", Lk 23
Juhtnupp on juhtpaneeli pesast välja kukkunud.	Juhtnupp on kogemata välja tõmmatud. <ol style="list-style-type: none"> 1. Paigaldage juhtnupp uuesti juhtpaneeli pesa. 2. Vajutage juhtnupp juhtpaneeli, nii et see fikseerub kohale ja seda saab keerata.
Juhtnuppu on raske keerata.	Juhtnupu alla on kogunenud mustust. Juhtnupp on eemaldatav. <p>Märkus: Pesa stabiilsuse tagamiseks ärge eemaldage juhtnuppu liiga sageli.</p> <ol style="list-style-type: none"> 1. Juhtnupu vabastamiseks vajutage juhtnupu välimisele servale. ✓ Juhtnupp muudab oma asendit ja sellest on lihtsam kinni haarata. 2. Võtke juhtnupp pesast välja. 3. Puhastage juhtnuppu ja selle pesa ettevaatlikult nõudepesuvahendilahuse ja pehme lapiga. Kuivatage pehme lapiga. Ärge kasutage teravaid ega küüriva toimega vahendeid. Ärge leotage juhtnuppu. Ärge peske juhtnuppu nõudepesumasinas.
Home Connect ei tööta nõuetekohaselt.	Võimalikud on erinevad põhjused. <ul style="list-style-type: none"> ▶ Liikuge www.home-connect.com peale.
Juhtpaneeli ei saa avada.	Kaitse on defektne. <ul style="list-style-type: none"> ▶ Kontrollige elektrikilbis kaitset. Vooluvarustus on katkenud. <ul style="list-style-type: none"> ▶ Kontrollige kas toavalgustus või teised seadmed ruumis töötavad.
	Talitlushäire <ol style="list-style-type: none"> 1. Võtke ühendust hooldekeskusega. → "Klienditeenindus", Lk 37 2. Kui veepaagis on vett, siis tühjendage veepaak: <ul style="list-style-type: none"> - Avage seadme uks. - Viige sõrmed vasakult ja paremalt poolt paneeli alla. - Tõmmake paneel aeglaselt välja ja lükake üles.
Aururežiimil eraldub väga palju auru.	Seade kalibreeritakse automaatselt Tegevused pole vajalikud. <p>Seade ei saa lühikese küpsetusaja puhul automaatselt kalibreeruda. Kui taas tekib rohkelt auru, kalibreerige seade uuesti.</p> <ol style="list-style-type: none"> 1. Lähtestage tehase seadistused. → "Põhiseadistused", Lk 23 2. Korrake kalibreerimist. → "Enne esimest kasutamist", Lk 12
Seade annab märku katlakivi eemaldamise vajadusest, ilma et eelnevalt kuvataks loendurit.	Seadistatud vee kareduse vahemik on liiga madal. <ol style="list-style-type: none"> 1. Eemaldage seadmest katlakivi. → "Katlakivi eemaldamine", Lk 29 2. Kontrollige vee karedust ja seadistage see põhiseadistustes. → "Põhiseadistused", Lk 23
Seade annab märku loputamise vajadusest.	Katlakivi eemaldamise ajal katkes vooluvarustus või lülitati seade välja. <ul style="list-style-type: none"> ▶ Loputage seadet kaks korda. → "Katlakivi eemaldamine", Lk 29
Ekraanile ilmub "Täita veepaak", kuigi veepaak on täis.	Veepaak ei ole kohale fikseerunud. <ul style="list-style-type: none"> ▶ Asetage veepaak õigesti kohale, nii et see hoidikus kohale fikseerub. → "Veepaagi täitmine", Lk 16
	Veepaak on alla kukkunud. Kukkumise tõttu on veepaagi osad lahti tulnud. Veepaak lekib. <ul style="list-style-type: none"> ▶ Tellige uus veepaak.
	Talitlushäire <ul style="list-style-type: none"> ▶ Ärge kasutage mineraalidevaba või filtreeritud vett. → "Enne esmakordset kasutuselevõttu", Lk 12

Rike	Põhjus ja tõrkeotsing
Ekraanile ilmub "Täita veepaak", kuigi veepaak on täis.	Sensor on defektne. ▶ Võtke ühendust klienditeenindusega. → "Klienditeenindus", Lk 37
Nupud vilguvad.	Juhtpaneeli taha on tekkinud kondensaatvett. Meetmed pole vajalikud. Nuppude vilkumine lõpeb niipea, kui kondensaatniiskus on aurustunud.
Aururežiimil küpsutamisel kõlab mulksumine.	Külma/sooja-efekt sügavkülmutatud toiduainete puhul, mis on tingitud veeaurust Tegevused pole vajalikud.
Seade põriseb töötamisel ja pärast väljalülitamist.	Pumbi toimivuskontroll tekitab müra. Tegevused pole vajalikud.
Seade põriseb või klõpsub juhtpaneeli avamisel.	Juhtpaneeli väljalükkamine tekitab müra. Tegevused pole vajalikud.
Ahjuvalgustus ei toimi.	LED-lamp on defektne. Märkus: Ärge eemaldage klaasist katet. ▶ Võtke ühendust hooldekeskusega. → "Klienditeenindus", Lk 37
Maksimaalne tööaeg saavutatud.	Soovimatu pideva töö vältimiseks lõpetab seade mitme tunni möödudes kuumenemise automaatselt, kui seadistusi selle aja jooksul ei muudeta. Ekraanile ilmub juhis. Maksimaalse tööaja pikkus sõltub asjaomase funktsiooni seadistustest. 1. Töö jätkamiseks puudutage mis tahes välja või keerake juhtnuppu. 2. Kui te seadet enam ei vaja, lülitage see ① abil välja. Nõuanne: Et vältida seadme soovimatut väljalülitumist, reguleerige välja kestus. → "Kestuse seadmine", Lk 15
Ekraanile ilmub teade, mis sisaldab tähte "D" või "E", nt D0111 või E0111.	Elektroonika on tuvastanud rikke. 1. Lülitage seade välja ja uuesti sisse. ✓ Kui tõrge oli ühekordne, siis teade kustub. 2. Kui teade ilmub uuesti, siis võtke ühendust klienditeenindusega. Edastage helistamisel täpne veateade. → "Klienditeenindus", Lk 37
Küpsetustulemus ei ole rahuldav.	Seadistused olid ebasobivad. Seadistused, nt temperatuur ja küpsetusaeg, sõltuvad retseptist, kogusest ja toiduainetest. ▶ Järgmisel korral reguleerige väärtused madalamaks või kõrgemaks. Nõuanne: Rohkelt teavet toiduvalmistamise ja sobivate seadistuste kohta leiate meie veebisaidilt www.bosch-home.com .

26 Jäätmekäitlus

26.1 Kasutatud seadme jäätmekäitlus

Keskkonnasäästliku jäätmekäitlusega saab väärtuslikke tooraineid taaskasutada.

1. Tõmmake võrgujuhtme võrgupistik välja.
2. Lõigake võrgujuhe läbi.
3. Suunake seade keskkonnasäästlikku jäätmekäitlusesse.

Teavet nõuetekohaste jäätmekäitlusviiside kohta saate oma müügiesindajalt ning oma valla- või linnavalitsusest.



Käesolev seade on märgistatud vastavalt direktiivile 2012/19/EL elektri- ja elektroonikaseadmete jäätmete kohta.

Direktiiv sätestab elektri- ja elektroonikaseadmete jäätmete tagastamise ja ringlussevõtu raamtingimused Euroopa Liidus.

27 Klienditeenindus

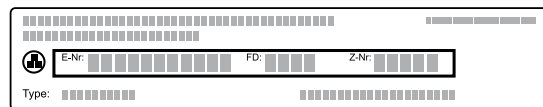
Üksikasjalikku teavet garantiiaja ja -tingimuste kohta oma riigis saate meie hooldekeskusest, oma müügi-esindajalt või meie veebilehelt.

Kui võtate ühendust klienditeenindusega, vajate oma seadme tootenumbrit (E-Nr) ja tootmisnumbrit (FD). Klienditeeninduse kontaktandmed leiata lisatud klienditeeninduste loendist või meie veebilehelt. See toode sisaldab energia-efektiivsusklassi G valgusallikaid. Valgusallikad on saadaval varuosana ja seda peab vahetama ainult koolitatud spetsialist.

27.1 Tootenumber (E-Nr) ja tootmisnumber (FD-nr)

Tootenumbri (E-Nr) ja tootmisnumbrit (FD) leiata seadme tüübisildilt.

Andmesildi numbritega leiata, kui avate seadme ukse. Mõnedel seadmetel, mis on varustatud on aurrežiimiga, leiata andmesildi paneeli tagant.



Oma seadme andmete ja klienditeeninduse telefoninumbri kiireks leidmiseks võiksite need andmed üles märkida.

28 Vastavusdeklaratsioon

Käesolevava avaldab BSH Hausgeräte GmbH, et seade, millel on Home Connect funktsioon, on kooskõlas direktiivi 2014/53/EU põhinõuete ja muude asjakohaste sätetega.

Põhjaliku RED vastavusdeklaratsiooni leiata veebisaidilt www.bosch-home.com oma seadme tootelehelt täiendavate dokumentide alt.



BE	BG	CZ	DK	DE	EE	IE	EL	ES
FR	HR	IT	CY	LI	LV	LT	LU	HU
MT	NL	AT	PL	PT	RO	SI	SK	FI
SE	NO	CH	TR	IS	UK (NI)			

5 GHz WLAN (Wi-Fi): kasutamiseks ainult siseruumides.

AL	BA	MD	ME	MK	RS	UK	UA
----	----	----	----	----	----	----	----

5 GHz WLAN (Wi-Fi): kasutamiseks ainult siseruumides.

29 Õnnestumine on tagatud

Siit leiata erinevate roogade jaoks sobivad seadistused ning parimad tarvikud ja nõud. Soovitused on kohandatud just Teie seadmega.

29.1 Üldised valmistusjuhised

Kõikide toitade valmistamisel võtke arvesse järgmist teavet.

- Temperatuur ja küpsetusaeg sõltuvad kogusest ja retseptist. Seepärast on toodud vahemikud. Alguses katsetage madalamal temperatuuril ja lühema ajaga.
- Tabelis toodud andmed kehtivad roogade asetamisel külma ahju. Asetage tarvik ahju alles siis, kui ahi on eelkuumenenud.
- Tarvikud, mida te ei kasuta, võtke ahjust välja.

29.2 Juhised küpsetamiseks

- Kookide, küpsetiste ja leiva küpsetamiseks sobivad kõige paremini tumedad metallist küpsetusvormid.
- Vormiroogade ja gratäänide jaoks kasutage laia madalat nõud. Kitsastes kõrgetes nõudes küpsevad road kauem ja lähevad pealt liiga pruuniks.
- Silikonist küpsetusvormid ei ole sobivad.
- Kui valmistate vormiroogi otse universaalpannil, siis asetage see tasandile 1.
- Leivataina kohta toodud andmed kehtivad nii plaadil kui ka vormis valmistatava leiva suhtes.

TÄHELEPANU!

Kuuma ahjus olev vesi tekitab veeauru. Temperatuuri kõikumine võib tekitada kahjustusi.

- Ärge kunagi kallake vett kuuma ahju.
- Ärge asetage ahju põhja veega nõusid.

Tasandid

Ühel tasandil küpsetamiseks kasutage tasandit 1.

2 tasandil küpsetamine:	Tasand
universaalpann	3
küpsetusplaat	1
kaks resti, mille peal on vormid	3
	1

Kasutage kuumutusviisi 4D kuum õhk.

Märkused

- Ühel ajal ahju asetatud plaatidel või vormides ei pruugi küpsetised valmida üheaegselt.
- Aurutoega küpsetamine on võimalik vaid ühel tasandil.

29.3 Valmistusjuhised küpsetamiseks, hautamiseks ja grillimiseks

- Soovituslikes seadistustes esitatud väärtused käivad külmkapitemperatuuril oleva täitmata liha kohta.
- Asetage lind nõusse nii, et rinnak või nahaga pool jääb alla.
- Keerake lihale või kalale teine külge, kui ca 1/2 kuni 2/3 toodud ajast on möödunud.
- Praetermomeetri abil saate küpsetada liha täpselt soovitud sisetemperatuurini. Järgige õige kasutuse kohta esitatud olulist teavet. → Lk 18

Küpsetamine restil

Restil läheb toiduaine kõikidest külgedest eriti krõbedaks. Küpsetage näiteks suurt lindu või mitut tükki üheaegselt.

- Kasutage ühesuguse kaalu ja paksusega tükke. Nii pruunistuvad need ühtlaselt ja jäävad mahlaseks.
- Asetage grillitavad toiduained otse restile.
- Eralduva vedeliku kinnipüüdmiseks asetage märgitud tasandile universaalpann, millele on asetatud rest.
- Olenevalt prae suurusest ja liigist valage universaalpannile kuni 1/2 liitrit vett. Praeleemest saate valmistada kastme. Peale selle tekib vähem suitsu ja ahjukamber märdub vähem.

Nõus küpsetamine

Suletud nõus valmistamise korral jääb ahjukamber puhtamaks.

Üldised märkused nõus küpsetamise kohta

- Kasutage kuumuskindlat ja ahjus kasutamiseks sobivat nõud.
- Asetage nõu restile.
- Kõige sobivamad on klaasnõud.
- Juhinduge nõu tootja juhistest.

Kaaneta nõus küpsetamine

- Kasutage kõrget küpsetusvormi.
- Kui teil sobivat nõud ei ole, siis kasutage universaalpanni.

Kaanega nõus küpsetamine

- Kasutage sobivat kaant, mis korralikult sulgub.
- Liha ja kaane vahele peaks jääma vähemalt 3 cm. Liha võib paisuda.

⚠ HOIATUS – Põletuste oht!

Küpsetamise järel kaant avades võib nõust välja pahvata väga kuuma auru. Aur võib temperatuurist olenevalt olla mittenähtav.

- ▶ Kergitage kaant tagantpoolt, et kuum aur ei pahvataks otse teie suunas.
- ▶ Hoidke lapsed eemal.

Grillimine

Grillige toiduaineid, mis peavad minema krõbedaks.

- Kasutage ühesuguse kaalu ja paksusega tükke. Nii pruunistuvad need ühtlaselt ja jäävad mahlaseks.
- Asetage grillitavad toiduained otse restile.
- Eralduva vedeliku kinnipüüdmiseks asetage resti all olevale tasandile universaalpann.

Märkused

- Grillküttekeha lülitub pidevalt sisse ja välja. See on normaalne. Sagedus sõltub seatud grillimisrežiimist.
- Grillimisel võib tekkida suitsu.

29.4 Aurutamine

Valmistage toitu tervislikult. Toit jääb eriti mahlaseks. Erinevalt aurutoega küpsetamisest ei lähe liha pealt krõbedaks.

- Kasutage kuumus- ja aurukindlat kaaneta nõud.
- Kõige sobivam on aukudega aurutamisnõu, suurus XL. Eralduva vedeliku kinnipüüdmiseks asetage selle all olevale tasandile universaalpann. Võite kasutada ka klaaspanni ja asetada selle restile.
- Toiduained, mida tavaliselt valmistatakse veevannis, katke fooliumiga.
- Toitu ei ole vaja keerata.
- Soovi korral võite liha, linnuliha või kala enne aurutamist ka pruunistada. Lühendage küpsetusaega.
- Suuremate tükide puhul on kuumenemisaeg ja küpsemisaeg pikem.
- Kui kasutate mitut ühesuurust tükki, pikeneb kuumenemisaeg. Küpsetusaeg jääb samaks.
- Kasutusjuhendi põhiosast leiate teabe selle kohta, kuidas aurutamist seadistada. → "Aur", Lk 16

Köögivilja mitmel tasandil

2 tasandil saate suurepäraselt valmistada mitut toitu või tervet menüüd, nt brokolit ja kartuleid.

Riis või teravili

- Lisage toodud vahekorras vett või vedelikku. Näiteks 1 : 1,5 tähendab 100 g riisi, 150 ml vedelikku.

29.5 Sügavkülmutatud toiduainete valmistamine

- Ärge kasutage külmutatud tooteid, mis on kaetud paksu jääkihiga
- Eemaldage jää.
- Sügavkülmutatud toidud võivad olla ebaühtlaselt eelküpsetatud. Ebaühtlane pruunistus säilib ka pärast küpsetamist.

29.6 Valmistoitude valmistamine

- Võtke valmistoidud pakendist välja.

- Soojendage või küpsetage valmistoitu kuumuskindlas nõus.

29.7 Roogade valik

Soovituslikud seadistused jaotatuna toitude kategooriate alusel.

Soovituslikud seadistused mitmesuguste toitude jaoks

Toiduaine	Tarvik / nõu	Tasand	Kuumutusviis → Lk 8	Temperatuur °C	Auru intensiivsusaste	Kestus minutites
Keeks, hõrk	leivavorm	1		150 - 170	-	60 - 80
Puuvilja- või kohupiimartort muretainapõhjaga	lahtikäiv vorm Ø 26 cm	1		170 - 180	-	60 - 80
Puuvilja- või kohupiimartort muretainapõhjaga	lahtikäiv vorm Ø 26 cm	1		170 - 180	-	60 - 80
Biskviittort, 6 muna	lahtikäiv vorm Ø 28 cm	1		150 - 170 ¹	-	30 - 50
Biskviittort, 6 muna	lahtikäiv vorm Ø 28 cm	1		1. 150-160 2. 150-160	01 0	1. 10 2. 25 - 35
Biskviittort, 6 muna	lahtikäiv vorm Ø 28 cm	1		150 - 160	-	50 - 60
Muretainakook mahlase kattega	universaalpann	1		160 - 180	-	60 - 80
Pärmitainakook mahlase kattega	universaalpann	1		180 - 200	-	30 - 45
Muffinid	muffiniplaat	1		170 - 190	-	15 - 30
Pärmitainast väikesed küpsetised	küpsetusplaat	1		160 - 170	-	30 - 40
Pärmitainast väikesed küpsetised	küpsetusplaat	1		160 - 180	02	25 - 35
Küpsised	küpsetusplaat	2		140 - 160	-	15 - 30
Küpsised, 2 tasandil	universaalpann + küpsetusplaat	3+1		130 - 150	-	20 - 35
Leib, pätsina, 750 g	universaalpann või leivavorm	1		1. 210 - 220 ¹ 2. 180 - 190	-	1. 10 - 15 2. 25 - 35
Leib, pätsina, 750 g	universaalpann või leivavorm	1		1. 210 - 220 2. 180 - 190	03 0	1. 10-15 2. 25-35
Leib, pätsina, 1500 g	universaalpann või leivavorm	1		1. 210 - 220 ¹ 2. 180 - 190	-	1. 10 - 15 2. 40 - 50
Leib, pätsina, 1500 g	universaalpann või leivavorm	1		1. 210 - 220 2. 180 - 190	03 0	1. 10-15 2. 45-55
Leib, pätsina, 1500 g	leivavorm	1		200 - 210	-	35 - 45
Lavašš	universaalpann	2		220 - 230	03	20-30
Kuklid, värsked	küpsetusplaat	1		180 - 200	-	25 - 35
Kuklid, värsked	küpsetusplaat	1		200 - 220	02	20 - 30
Pitsa, värsked	küpsetusplaat	1		200 - 220	-	20 - 30

¹ Kuumutage seade ette.

² Lisage nõusse alguses umbes 100 ml vedelikku. Veepaaki tuleb kasutamise ajal lisada vett.

³ Pöörake rooga pärast 2/3 koguaja möödumist.

Toiduaine	Tarvik / nõu	Tasand	Kuumutusviis → Lk 8	Temperatuur °C	Auru intensiivsusaste	Kestus minutites
Pitsa, värsked, 2 tasandil	universaalpann + küpsetusplaat	3+1		180 - 200	-	35 - 45
Pitsa, värsked, õhukese-põhjaline, pitsavormis	Pitsapann	1		210 - 230	-	20 - 30
Quiche	pirukavorm Tumedast metallist plaat	1		190 - 210	-	30 - 45
Lahtine pirukas	universaalpann	1		260 - 280 ¹	-	10 - 20
Lahtine pirukas	universaalpann	1		280 - 300 ¹	-	8 - 18
Lahtine pirukas	universaalpann	1		200 - 220 ¹	02	15 - 25
Vormiroog, soolane, keedetud komponendid	ahjuvorm	1		200 - 220	-	35 - 55
Vormiroog, soolane, keedetud komponendid	ahjuvorm	1		160 - 170	02	40 - 50
Kartulivorm, toored komponendid, 4 cm paksune	ahjuvorm	1		170 - 180	-	50 - 65
Kana, 1 kg, täitmata	rest	1		200 - 220	-	60 - 70
Kana, 1 kg, täitmata	rest	1		200-220	02	50 - 60
Kanafilee, aurutada	Auruküpsetusnõu	2+1		100	-	15 - 25
Kanatükid, 250 g tükk	rest	2		220 - 230	-	30 - 35
Kanatükid, 250 g tükk	rest	2		200 - 220	02	30 - 45
Hani, täitmata, 3 kg	rest	1		160 - 180	-	120 - 150
Hani, täitmata, 3 kg	rest	1	1. 2. 3.	1. 130-140 2. 150-160 3. 170-180	02 02 0	1. 110 - 120 2. 20 - 30 3. 30 - 40
Seapraad ilma kamarata, nt kaelakarbonaad, 1,5 kg	rest	1		180 - 200	-	120 - 130
Seapraad ilma kamarata, nt kaelakarbonaad, 1,5 kg	kaaneta nõu	1		180 - 190	01	110 - 130
Kamaraga seapraad, nt aba, 2 kg	kaaneta nõu	1	1. 2. 3.	1. 100 2. 170-180 3. 200-210	01 0	1. 25 - 30 2. 60-80 3. 25-30
Veisefilee, poolküps, 1 kg	rest	1		210 - 220	-	40 - 50
Veisefilee, poolküps, 1 kg	kaaneta nõu	1		190 - 200	01	50 - 60
Veisemoorpraad, 1,5 kg	kaanega nõu	1		200 - 220	-	130 - 140
Veisemoorpraad, 1,5 kg ²	kaaneta nõu	1		1. 150 2. 130	03 02	1. 30 2. 120 - 150
Veisemoorpraad, 1,5 kg	kaanega nõu	1		200 - 220	-	140 - 160
Rostbiif, poolküps, 1,5 kg	rest	1		220 - 230	-	60 - 70
Rostbiif, poolküps, 1,5 kg	kaaneta nõu	1		190 - 200	01	65 - 80
Pihv, 3-4 cm paksune	rest	2		3	-	25 - 35 ³
Tallekints, kondita, poolküps, 1,5 kg	rest	1		170 - 190	-	50 - 70

¹ Kuumutage seade ette.

² Lisage nõusse alguses umbes 100 ml vedelikku. Veepaaki tuleb kasutamise ajal lisada vett.

³ Pöörake rooga pärast 2/3 koguaja möödumist.

Toiduaine	Tarvik / nõu	Tasand	Kuumutusviis → Lk 8	Temperatuur °C	Auru intensiivsusaste	Kestus minutites
Tallekints, kondita, poolküps, 1,5 kg	kaaneta nõu	1		170 - 180	01	80 - 90
Terve kala, nt forell 300 g, grillitud	rest	1		170 - 190	-	20 - 30
Kala, praetud, terve, 300 g, nt forell	universaalpann	1		1. 170-180 2. 160-170	02 0	1. 15 - 20 2. 5 - 10
Kala, hautatud, terve, 300 g, nt forell	Auruküpsetusnõu	2		80 - 90	-	15 - 25
Naturaalne kalafilee, aurutatud	Auruküpsetusnõu	2		80-100	-	10 - 16
Lillkapsas, terve, aurutamise	Auruküpsetusnõu	2		100	-	25-35
Porgandiviilude aurutamine	Auruküpsetusnõu	2		100	-	10 - 20
Spinati aurutamine	Auruküpsetusnõu	2		100	-	2 - 3
Koorega kartulid, terved	Auruküpsetusnõu	2		100	-	35 - 45
Pikateraline riis 1:1,5	Madal nõu	1		100	-	20 - 30
Munad, kõvaks keedetud	Auruküpsetusnõu	2		100	-	9 - 11

¹ Kuumutage seade ette.

² Lisage nõusse alguses umbes 100 ml vedelikku. Veepaaki tuleb kasutamise ajal lisada vett.

³ Pöörake rooga pärast 2/3 koguaja möödumist.

Magustoidud

Karamellkreemi või kreembrülee valmistamine

1. Valmistage kreem vastavalt retseptile.
2. Valage segu 2-3 cm kõrguselt vormidesse.
3. Asetage vormid aukudega aurutamishõõs, suurus XL.
4. Toiduained, mida tavaliselt valmistatakse veevannis, katke fooliumiga.
5. Seadistage ahi vastavalt seadistussuovitustele.
6. Kui vormid on väga paksust materjalist, võib küpsetusaeg pikeneda.

Jogurti valmistamine

1. Võtke kõik tarvikud ja kanderaamistikud ahjust välja.

2. Kuumutage 1 liiter piima (3,5 % rasvasisaldus) pliidiplaadil temperatuurile 90 °C ja laske jahtuda temperatuurile 40 °C. Kauasäiliva piima puhul piisab kuumutamisest temperatuurile 40 °C.
3. Segage piima sisse 150 g jogurtit (külmkapitemperatuuril).
4. Tõstke segu väikestes nõudes, nt tassidesse või väikestes klaasidesse.
5. Katke nõud fooliumi või toidukilega.
6. Asetage nõud ahju põhja.
7. Seadistage ahi vastavalt seadistussuovitustele.
8. Pärast valmistamist laske jogurtil vähemalt 12 tundi külmkapis seista.

Soovituslikud seadistused magustoitude ja kompoti jaoks

Toit	Tarvik / nõu	Tasand	Kuumutusviis → Lk 8	Temperatuur °C / kääritamisrežiim	Kestus minutites
Kreembrülee	Portsjonvormid	1		85	20 - 30
Karamellkreem	Portsjonvormid	1		85	25 - 35
Pirukad	universaalpann	1		100	25-30
Jogurt	Portsjonvormid	Ahju põhi		35 - 40	300 - 360
Riisipuder, 1 : 2,5	universaalpann	1		100	35-45
puuviljakompott	universaalpann	1		100	10 - 20

29.8 Erilised valmistusviisid ja muud rakendused

Teave ja soovituslikud seadistused eriliste valmistusviiside ja muude rakenduste, nt õrna küpsetuse või sissetegemise kohta.

Õrn küpsetus

Õrnu lihatükke, nt veiseliha, vasikaliha, sealihha, lambaliha või linnuliha õrnemaid tükke küpsetage aeglaselt madalal kuumusel.

Linnuliha või liha õrn küpsetus

Märkus: Kuumutusviisil Õrn küpsetus ei saa lõpetusaega hilisemaks seada.

Soovituslikud seadistused õrnaks küpsetamiseks

Toit	Tarvik / nõu	Tasand	Pruunistu saeg minutites	Kuumutusviis → Lk 8	Temperatuur °C	Kestus minutites
Pardirind, poolküps, 300 g tk	kaaneta nõu	1	6 - 8		95 ¹	45 - 60
Seafilee, terve	kaaneta nõu	1	4 - 6		85 ¹	45 - 70
Veisefilee, 1 kg	kaaneta nõu	1	4 - 6		85 ¹	90 - 120
Vasikalihamedaljonid, 4 cm paksused	kaaneta nõu	1	4		80 ¹	40 - 60
Talleseljalõigud, 200 g üks lõik	kaaneta nõu	1	4		85 ¹	30 - 45

¹ Kuumutage seade ette.

Sous-vide

Sous-vide-küpsetus tähendab küpsetamist vaakumis madalal temperatuuril 50 - 95°C ja 100% auru. Vaakumküpsetus on tervislik valmistusviis, mis sobib liha, kala, köögivilja ja magustoitade valmistamiseks. Road vakumeeritakse kambervakumeerijas erilises kuumuskindlas vaakumkotis. Vaakumkoti kaitsev kate tagab toit- ja aroomainete säilimise. Madalad temperatuurid ja kuumuse vahetu ülekandmine lubavad küpsetustemperatuuri täielikult kontrollida. Roogade üleküpsemine on peaaegu võimatu.

Juhised vaakumküpsetuseks

- Portsjonid
 - Järgide soovituslikes seadistustes märgitud koguseid ja suurus. Suuremate koguste ja tükkide korral kohandage vastavalt küpsetusaega.
 - Vaakumküpsetusrežiimil küpsetatava roa maksimaalne kaal on 2 kg.
 - Liha, kala ja linnuliha toodud kogused vastavad 1-2 portsjonile.
 - Köögivilja ja magustoitade puhul tähendab kogus 4 portsjonit.
- Küpsetada võite kuni 2 tasandil. Tilkuva kondensaati niiskuse kokkukogumiseks asetage tasandile 1 alati universaalpann. Restid asetage selle kohale.
- Küpsetustulemus sõltub 100%-liselt lähteainete kvaliteedist. Kasutage ainult värskeid parima kvaliteediga toiduaineid. Vaid nii on tagatud tervisele ohutu ja parimate maitseomadustega roog.

Nõue: Ahi on külm.

1. Kasutage värsket ja hügieeniliselt laitmatu kvaliteediga kondita liha.
2. Tõstke nõu restile ja asetage ahju tasandile 1.
3. Eelkuumutage ahju ja nõud umbes 15 minutit.
4. Pruunistage liha pliidiplaadil kõikidest külgedest.
5. Tõstke liha kohe eelsoojendatud nõusse ja asetage ahju. Ühtlase temperatuuri tagamiseks ahjus ärge avage õrna küpsetuse ajal ahju ust.
6. Pärast õrna küpsetamise lõppemist võtke liha ahjust välja.

Toiduainete vakumeerimine

Selleks et saavutada kuumuse ühtlast ülekandumist ja parimat küpsetustulemust, kasutage vakumeerimiseks kambervakumeerijat, mis suudab tekitada 99%-lise vaakumi.

Nõuanne: Et ära hoida toiduainetest (nt köögiviljast) gaaside eraldumise, vakumeerige toiduained mitte rohkem kui üks päev enne küpsetamist. Gaasid takistavad kuumuse ülekandumist ja toovad kaasa selle, et roogade struktuur vaakumsurve tõttu muutub ja küpsetustulemus ei ole ideaalne.

Märkus: Ärge kasutage sisetemperatuuriandurit.

1. Lisage toidule maitseaineid poole võrra vähem. Vaakumküpsetamisel jäävad alles kõik maitseid ja lõhnad. Pidage meeles, et aroomainete, nt vürtside, maitsetaimede ja küüslaugu tavapärased kogused võivad maitse tavapärase küpsetamisega võrreldes tunduvalt intensiivsemaks muuta.

Nõuanne: Toiduainete loomulikke maitset võite intensiivsemaks muuta juba nii, et lisate vaakumkotti väikese tüki võid ja pisut soola. Erinevad koostisained mõjutavad roa valmistamist:

 - Sool ja suhkur lühendavad küpsetusaega
 - Happeliste toiduainete, nt sidrunimahla või äädika mõjul muutuvad toidud tahkemaks.
 - Alkohol ja küüslauk annavad roogadele ebameeldiva kõrvalmaitse.
2. Vaakumkoti täitmiseks keerake koti serv 3-4 cm ulatuses maha ja asetage nõusse, nt mõõteanumasse. Vaakumkoti täitmisel jälgige, et vaakumkoti õmbluse piirkonnas ei oleks toidujääke.

3. Enne küpsetamist kontrollige, kas vaakum on kotis täielikult alles.
Järgige järgmisi punkte:
- Vaakumkotis ei ole õhku.
 - Kokkusulatusõmblus on veatult suletud.
 - Vaakumkotis ei ole auke.
 - Üheskoos vakumeeritud liha- ja kalatükid ei tohi olla täiesti üksteise vastu surutud.
4. Kui vaakumkott ei ole täidetud parimal viisil, siis asetage toiduained teise vaakumkotti ja vakumeerige uuesti.

Toiduainete ettevalmistamine vaakumküpsetuseks

Peaaegu kõikidel toiduainetel leidub baktereid.

⚠ HOIATUS – Tervisekahjustuse oht!

Sous-vide-küpsetus toimub madalatel temperatuuridel ning kasutusjuhiste ja hügieeninõuete eiramise korral võib see tekitada tervisekahjustusi.

- ▶ Kasutage vaid värskeid ja parima kvaliteediga toiduaineid.
- ▶ Peske ja desinfitseerige käed.
- ▶ Kasutage ühekordseid kindaid või grillimistange.
- ▶ Eriti tähelepanelik olge selliste toiduainete valmistamisel nagu linnuliha, munad ja kala.
- ▶ Köögivilja ja puuvilja peske alati hoolikalt ja koorige.
- ▶ Hoidke kõik pinnad ja lõikelauad alati puhtad.
- ▶ Eri toiduainete jaoks kasutage erinevaid lõikelaudu.
- ▶ Katkestage külmaahel vaid toiduainete ettevalmistamiseks.
- ▶ Enne küpsetamist hoidke vakumeeritud toitu külmkapis.
- ▶ Pärast küpsetamist tarbige road kohe ära, ärge säilitage neid kauem ka mitte külmkapis. Road ei sobi ülessoojendamiseks.
- ▶ Bakterite hävitamiseks hoidke vakumeeritud toiduainet, mida ei ole veel küpsetatud, max 3 sekundi vältel keevas vees.
- ✓ Nii on koostisained bakterivabad ja vaakumküpsetamiseks kõige paremini ette valmistatud.

Toidu valmistamine vaakumrežiimil

Nõuded

- Toit on vakumeeritud. → Lk 42
- Toit on ette valmistatud. → Lk 43

1. Asetage toit restile.
Kuumuse ühtlase ülekandumise tagamiseks roas ärge asetage vakumeeritud toiduaineid restile üksteise peale ega tihedalt üksteise vastu.
2. Asetage tasandile 1 alati universaalpann, et kinni püüda mahatilkuvat kondensaatniiskust.

3. TÄHELEPANU!

Köögimööbli kahjustamise oht

- ▶ Vaakumküpsetamiseks täitke veepaak veega ainult ühel korral.

Seadistage seade vastavalt soovituslikele seadistustele.

Soovituslikes seadistustes on lähtutud ühest täidetud veepaagist. Üldjuhul on maksimaalne küpsetusaeg täielikult täidetud veepaagi puhul olenevalt temperatuurist järgmine:

Temperatuur °C	Max kestus minutites
50	270
60	210
70	150
80	120
90	90

4. ⚠ HOIATUS – Põletuste oht!

Küpsetamise ajal koguneb vaakumkoti peale kuuma vett.

- ▶ Kergitage vaakumkotti pajalapiga ettevaatlikult nii, et kuum vesi voolab universaalpannile või küpsetusnõusse.
- ▶ Seejärel võtke vaakumkott pajalapi abil ettevaatlikult välja.

Pärast küpsetamist laske ahjul kõigepealt jahtuda, seejärel eemaldage vesi käsna abil.

5. Kuivatage vaakumkott ja asetage puhtasse nõusse.
6. Lõigake vaakumkott kääridega lahti. Tõstke roog ja vedelik kotist nõusse.
Vedelikust saate valmistada marinaadi või kastme.
7. Serveerige roog.

Toit	Valmistusjuhised
Liha	<ul style="list-style-type: none"> ■ Rasvapritsmete vältimiseks tupsutage liha enne kuuma õlisse tõstmist üle köögirätikuga. ■ Pruunistage liha paari sekundi vältel väga kuumal pannil mõlemalt poolt. See annab ilusa kooriku ja hea lõhna, ilma et liha üle küpsuks.
Kala	<ul style="list-style-type: none"> ■ Maitsestage kala ja valage üle kuuma võiga. ■ Krõbeda kooriku ja meeldiva lõhna saamiseks pruunistage kala mõlemalt poolt paar sekundit. ■ Pikendage pruunistusaega, kui toiduaine ei ole vaakumküpsetamisega veel saavutanud soovitud küpsusastet. ■ Serveerige kala eelsoojendatud taldrikutel ja võimaluse korral kuuma kastme või võiga, kuna vaakumküpsetamine toimub suhteliselt madalal temperatuuril.
Köögivili	<ul style="list-style-type: none"> ■ Praadige köögivili pannil korraks läbi, et saada praadimisel tekkivat lõhna. ■ Maitsestage köögivili või lisage teised koostisosad.

Sooituslikud seadistused vaakumküpsetuseks (Sous-vide)

Toit	Tarvik / nõu	Kuumutusviis → Lk 8	Temperatuur °C	Kestus minutites	Juhised vaakumküpsetuse kohta
Veisefilee, ühes tükis, väheküps, paksus 3-4 cm	rest + universaalpann		58	100	Vakumeerige või ja rosmariiniga
Veisefilee, ühes tükis, poolküps, paksus 3-4 cm	rest + universaalpann		62	90	Vakumeerige või ja rosmariiniga
Pardirind, 350 g tükk	rest + universaalpann		62	70	Tehke rasvakihti siselõiked, maitsestage vähese pipra ja soolaga ning vakumeerimisel lisage väike tükk apelsinikoort
Tursk, 140 g tükk	rest + universaalpann		58	25	Vakumeerige või ja vähese soolaga
Šampinjonid, veerandikeks lõigatud, 500 g	rest + universaalpann		85	20-25	Vakumeerige või, rosmariini, vähese küüslaugu ja soolaga
Porgandid, 0,5 cm paksuste viiludena, 600 g	rest + universaalpann		90	70-80	Retseptisoovitus: Vakumeerige apelsinimahla, karri ja võiga.
Kartulid, kooritud, veerandikeks lõigatud, 800 g	rest + universaalpann		95	35-45	Retseptisoovitus: Vakumeerige või ja soolaga. Sobib edasiseks töötlemiseks, nt salatiks.
Ananass, 1,5 cm paksuste lõikudena, 400 g	rest + universaalpann		85	70-80	Retseptisoovitus: Vakumeerige või, mee ja vaniljega.
Õunad, kooritud, 0,5 cm paksuste viiludena, 2-4 tk	rest + universaalpann		85	15-25	Retseptisoovitus: Vakumeerige karamellkastmega. Keeduaeg võib olenevalt õuna sordist varieeruda.

Pudelite desinfitseerimine ja hügieen

Desinfitseerige terveid kuumuskindlaid nõusid või imikute pudeleid. Protsess on võrreldav tavalise keetmisega.

Pudelite desinfitseerimine

1. Puhastage pudelid kohe pärast joomist pudeliharjaga.

2. Peske pudelid nõudepesumasinas.
3. Asetage pudelid XL suurusega aurutamisnõusse selliselt, et need ei puutu omavahel kokku.
4. Käivitage programm "Desinfitseerimine".
5. Pühkige seade pärast desinfitseerimist puhtaks.
6. Kuivatage pudelid puhta rätikuga.

Sooituslikud seadistused hügieeni tagamiseks

Toiduaine	Tarvik / nõu	Tasand	Kuumutusviis → Lk 8	Temperatuur °C	Auru intensiivsuseaste	Kestus minutites
Moosi- või hoidisepurkide ettevalmistamine	aurküpsetusnõu, suurus XL	1		100	-	10-15
Moosipurkide järeltöötlemine	aurküpsetusnõu, suurus XL	1		100	-	15-20
Puhaste nõude steriliseerimine	aurküpsetusnõu, suurus XL	1		100	-	15-20

Taina kergitamine

Laske tainal alati kerkida 2 etapis: esiteks (1. - eelkergitus) ja teiseks küpsetusvormis (2. - järelkergitus).

Nõue: Ahi on külm.

1. Eelkergitus:
 - Tõstke rest ahju.

- Asetage kuumuskindlas kausis olev tainas restile.
- Seadistage ahi vastavalt seadistussoovitustele.
- Kergitamise ajal ärge ahju ust avage, kuna vastasel korral eraldub niiskust.

- Järelkergitus:
 - Taina edasitöötlemiseks tõstke tainas küpsetusvormi.
 - Asetage tainas märgitud tasandile.
- Enne küpsetamist pühkige ahi kuivaks.

Soovituslikud seadistused taina kergitamiseks

Toit	Tarvik / nõu	Tasand	Kuumutusviis → Lk 8	Temperatuur °C	Kestus minutites
Rasvarikas tainas, nt panetone	kauss restil vorm restil	1. 1	1. ☒	1. 40-45	1. 40-90
		2. 1	2. ☒	2. 40-45	2. 30-60
Sai	kauss restil universaalpann	1. 1	1. ☒	1. 35 - 40	1. 30 - 40
		2. 1	2. ☒	2. 35 - 40	2. 15 - 25

Ülessulatamine

Sulatage sügavkülmutatud toiduaine üles.

Juhised ülessulatamiseks

- Aurutamiskõlblikud sobib sügavkülmutatud puuvilja ja köögivilja sulatamiseks.
- Küpsetiste sulatamiseks kasutage kuumutusviisi 4D-kuum õhk.
- Liha, linnuliha ja kala sulatage külmkapis.
- Sulatamiseks võtke külmutatud toiduained pakendist välja.
- Tarvik / nõu:
 - Asetage sügavkülmutatud puu- ja köögivilja XL suuruses aukudega aurutamishõõru. Eralduva vedeliku kokkukogumiseks asetage tasand allapoole universaalpann.
 - Sügavkülmutatud toiduained, kus vedelik peab toiduainesse sisse jääma, asetage universaalpannile või nõusse ja restile, nt sügavkülmutatud spinat koorekastmega.
 - Asetage küpsetis restile.

- Soovituslikud seadistused käivad külmumistemperatuuril toiduainete kohta (-18 °C).

Värskendamine

Soojendage toitu tervislikult aurutoega. Road näevad välja ja maitsevad nii, nagu oleks need äsja valmistatud. Värskendada saate ka eelmise päeva küpsetisi.

Juhised värskendamiseks

- Kasutage kuumus- ja aurukindlat kaaneta nõud.
- Kasutage laia madalat nõud. Külm nõu pikendab värskendamisprotsessi.
- Asetage nõu restile.
- Toidud, mida ei valmistata nõus, näiteks kuklid, asetage otse restile tasandile 1.
- Ärge katke toitu kaanega.
- Värskendamise ajal ärge seadme ust avage, kuna vastasel korral eraldub rohkelt auru.
- Pärast värskendamise lõppu pühkige ahi kuivaks.

Soovituslikud seadistused regenereerimiseks

Toiduaine	Tarvik / nõu	Tasand	Kuumutusviis → Lk 8	Temperatuur °C	Auru intensiivsuseaste	Kestus minutites
Pitsa, küpsetatud	rest	1	☒	170 - 180 ¹	-	5 - 15
Kuklid, baguetid, küpsetatud	rest	1	☒	160 - 170 ¹	-	10 - 20

¹ Kuumutage seade ette.

Soojana hoidmine

Juhised soojana hoidmiseks

- Kui kasutate kuumutusviisi "Soojana hoidmine", väldite kondensaadniiskuse teket. Te ei pea ahju kuivaks pühkima.
- Ärge katke toitu kaanega.
- Ärge hoidke toitu soojana kauem kui 2 tundi.

- Pidage meeles, et mõned toidud küpsevad soojana hoidmise ajal edasi.

Erinevad aurustused sobivad roogade soojana hoidmiseks järgmiselt:

- Aste 1: praed ja lühikest aega praetud lihatükid
- Aste 2: vormiroad ja lisandid
- Aste 3: ühepajatoidud ja supid










29.9 Kontrollroad

Selles jaotises esitatud teave on adresseeritud kontrolliasutustele, et kergendada seadme testimist kooskõlas standardiga EN 60350-1.

Küpsetamine

- Tabelis toodud andmed kehtivad roogade ase-
tamisel külma ahju.
- Järgige soovituslikes seadistustes ahju eelkuumene-
mise kohta esitatud juhiseid. Väärtused kehtivad
ilma kiirkuumutusega.
- Küpsetamiseks valige esmalt toodud temperatuu-
ridest madalaim temperatuur.
- Ühel ajal ahju asetatud plaatidel või vormides ei
pruugi küpsetised valmida üheaegselt.
- Tasandid 2 tasandil küpsetamise korral:
 - universaalpann: tasand 3
 - küpsetusplaat: tasand 1
- Biskviittainas
 - Kui küpsetate 2 tasandil, asetage lahtikäivad vor-
mid diagonaalselt üksteise kohale restidele.

Soovituslikud seadistused küpsetamiseks

Toiduaine	Tarvik / nõu	Tasand	Kuu- mutusviis → Lk 8	Temperatuur °C	Auru inten- siivsusaste	Kestus minutites
Väikesed küpsised	küpsetusplaat	1		150 - 160 ¹	-	25 - 40
Väikesed küpsised	küpsetusplaat	1		140 - 150 ¹	-	25 - 40
Küpsised, 2 tasandil	universaalpann + küpsetusplaat	3+1		140 - 150 ¹	-	30 - 40
Väikesed koogid	küpsetusplaat	1		160 ¹	-	25 - 35
Väikesed koogid	küpsetusplaat	1		150 ¹	-	25 - 35
Väikesed koogid, 2 tasandit	universaalpann + küpsetusplaat	3+1		150 ¹	-	25 - 35
Biskviittainas	lahtikäiv vorm Ø 26 cm	1		160 - 170 ²	-	25 - 35
Biskviittainas	lahtikäiv vorm Ø 26 cm	1		160 - 170 ²	-	25 - 35
Biskviittainas	lahtikäiv vorm Ø 26 cm	1		1. 150-160 2. 150-160	01 0	1. 10 2. 20 - 30

¹ Laske seadmel eelnevalt 5 minutit kuumeneda. Ärge kasutage kiirkuumutuse funktsiooni.

² Laske seadmel eelnevalt kuumeneda. Ärge kasutage kiirkuumutuse funktsiooni.

Aurutamine

Asetage universaalpann XL suurusega aukudega
plaadi alla, nagu on märgitud soovituslikes seadistus-
tes.

Tasandid

Ühel tasandil aurutamise tasandid

- Lubatud maksimaalne kaal on 2,5 kg.

- aukudega aurutamise nõu, suurus XL: tasand 2

Kahel tasandil aurutamise tasandid

- Lubatud maksimaalne kaal on 1,8 kg ühe tasandi
kohta.
- Aukudega aurutamise nõu, suurus XL: tasand 3
- aukudega aurutamise nõu, suurus XL: tasand 2

Soovituslikud seadistused aurutamiseks

Toit	Tarvik / nõu	Tasand	Kuumutusviis → Lk 8	Temperatuur °C	Kestus minutites
Herned, külmutatud, kaks nõud	2x aurküpsetusnõu, suurus XL + universaalpann	3+2+1		100	- ^{1, 2}
Brokoli, värske, 300 g	aurküpsetusnõu, suurus XL	2		100 ³	6 - 7 ⁴
Brokoli, värske, üks nõu	aurküpsetusnõu, suurus XL	2		100 ³	6 - 7 ⁴

¹ Kontroll on lõppenud, kui kõige külmemas kohas on saavutatud 85°C (vt IEC 60350-1).

² Kontroll on lõppenud, kui kõige külmemas kohas on saavutatud 85°C (vt IEC 60350-1).

³ Kuumutage seade ette.

⁴ Võrreldav küpsetusaste võrdlusproovi ja põhiproovi vahel saavutatakse siis, kui võrdlusproovi küpsetatakse 5 minutit (tehtud nagu IEC 60350-1 kirjeldatud).

Soovituslikud seadistused grillimiseks

Toit	Tarvik / nõu	Tasand	Kuumutusviis → Lk 8	Temperatuur °C, grillimisrežiim	Kestus minutites
Röstsaiu pruunistamine	rest	3		3	3 - 6

30 Paigaldusjuhend

Seadme paigaldamisel juhinduge sellest infost.

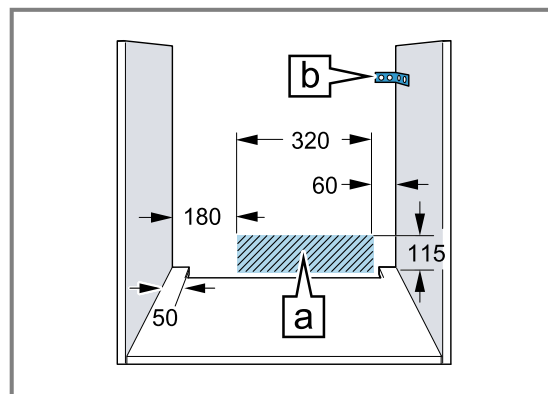


30.1 Üldised paigaldusjuhised

Enne seadme paigaldamist tutvuge järgmiste juhistega.

- Ainult käesolevale paigaldusjuhendile vastav paigaldus tagab seadme ohutu kasutamise. Valest paigaldusest tekkiva kahju eest kannab vastutust paigaldaja.
- Kontrollige seade pärast pakendi eemaldamist üle. Transpordil tekkinud vigastuste tuvastamise korral ärge ühendage seadet vooluvõrku.
- Enne seadme kasutuselevõttu eemaldage ahjukambri ja ukse küljest pakendimaterjal ja kleplint.
- Tarvikute paigaldamisel järgige paigaldusjuhiseid.
- Mööbel, kuhu seade sisse ehitatakse, peab taluma temperatuuri kuni 95°C, külgnev mööbel temperatuuri kuni 70°C.
- Ärge paigaldage seadet kapiukse taha. Tekitab ülekuumenemise oht.

- Tehke mööblisse väljalõiked enne seadme kohaleasetamist. Eemaldage laastud. Need võivad häirida elektridetailide tööd.
- Seadme ühendamiseks ettenähtud pistikupesade peab jääma viirutatud ala piiresse või olema väljaspool paigalduspiirkonda. Kinnitamata mööbel tuleb seina külge kinnitada standardse nurgikuga .



- Väljatõmmatava lüliti-paneeliga seadmete puhul jälgige, et lüliti-paneel ei pörkuks väljatõmbamisel vastu külgnevat mööblit.
- Lõikevigastuste vältimiseks kandke kaitsekindaid. Paigaldamise ajal ligipääsetavad detailid võivad olla teravate servadega.
- Joonistel on mõõtmed toodud millimeetrites.

⚠ HOIATUS – Oht: magnetism!

Juhtpaneeli ja juhtelementidesse on paigaldatud püsomagnetid. Need võivad mõjutada elektroonilisi implantaate, nt südamestimulaatoreid või insuliinipumpasid.

- ▶ Elektrooniliste implantaatide kandjad peavad jääma juhtpaneelist või juhtelementidest vähemalt 10 cm kaugusele.

⚠ HOIATUS – Tuleoht!

Pikendatud võrgujuhtme ja heakskiitmata adapterite kasutamine on ohtlik.

- ▶ Ärge kasutage mitmikpistikupesid.
- ▶ Kasutage ainult sertifitseeritud pikendusjuhtmeid, mille minimaalne ristlõige on 1,5 mm² ja mis vastavad kehtivatele riigisestele ohutusnõuetele.
- ▶ Kui võrgujuhe on liiga lühike, pöörduge müüjijärgse teeninduse poole.
- ▶ Kasutage ainult tootja poolt kasutada lubatud adaptereid.

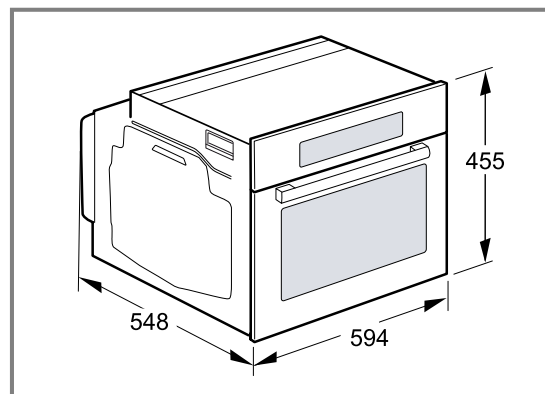
TÄHELEPANU!

Kui seadet kanda uksekäepidemest, siis võib käepide küljest murduda. Uksekäepide ei pea vastu seadme kaalule.

- ▶ Ärge hoidke ega kandke seadet, hoides kinni uksekäepidemest.

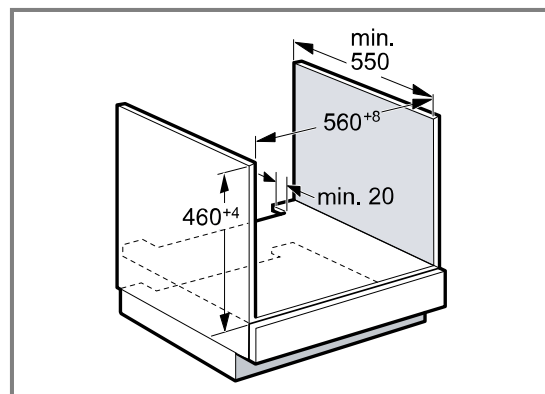
30.2 Seadme mõõtmed

Siit leiate seadme mõõtmed.



30.3 Paigaldamine tööpinna alla

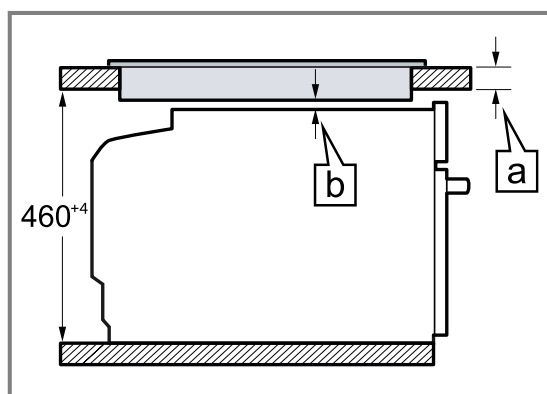
Seadme paigaldamisel tööpinna alla arvestage paigaldusmõõtmeid ja järgige paigaldusjuhiseid.



- Seadme ventileerimiseks peab vahepõhjas olema ventileerimisava.
- Tööpind tuleb kinnitada mööbli külge.
- Järgige pliidiplaadi paigaldusjuhendit, kui see on olemas.
- Järgige riigiseseid juhiseid pliidiplaadi paigaldamiseks, mis võivad olla erinevad.

30.4 Paigaldamine pliidiplaadi alla

Kui seade paigaldatakse pliidiplaadi alla, tuleb kinni pida järgmistest minimaalsetest mõõtudest, vajaduse korral ka karkassi puhul.



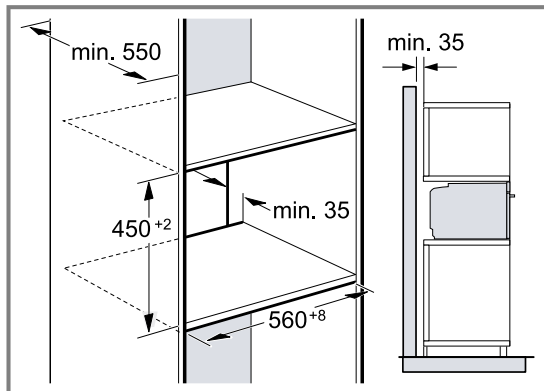
Vajalikust minimaalsest vahekaugusest **[b]** tuleneb tööpinna minimaalne paksus **[a]**.

Pliidiplaadi tüüp	a peale asetatud mm-tes	a pinnaga ühetasa mm-tes	b mm-tes
Induktsioonpliidiplaat	42	43	5
Terviklik induktsioonpliidi-plaat	52	53	5
Gaaspliidiplaat	32	43	5 ¹
Elektripliidiplaat	32	35	2

¹ Järgige riigisisesid juhiseid pliidiplaadi paigaldamiseks, mis võivad olla erinevad.

30.5 Paigaldamine ülakappi

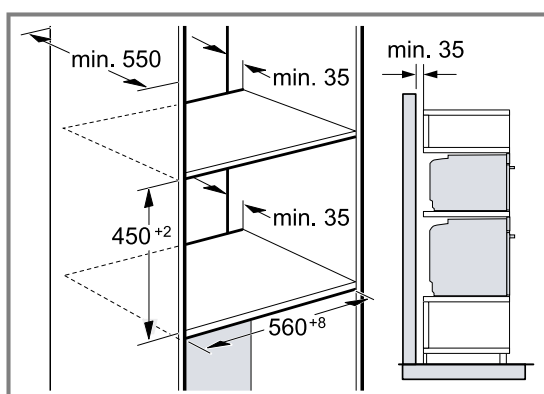
Seadme paigaldamisel ülakappi arvestage paigaldusmõõtmeid ja järgige paigaldusjuhiseid.



- Seadme ventileerimiseks peab vahepõhjad olema ventileerimisava.
- Kui ülakapis on lisaks element-tagaseintele täiendav tagasein, tuleb see eemaldada.
- Paigalduskõrguse valikul veenduge, et tarvikuid saaks ahjust hõlpsalt välja võtta.

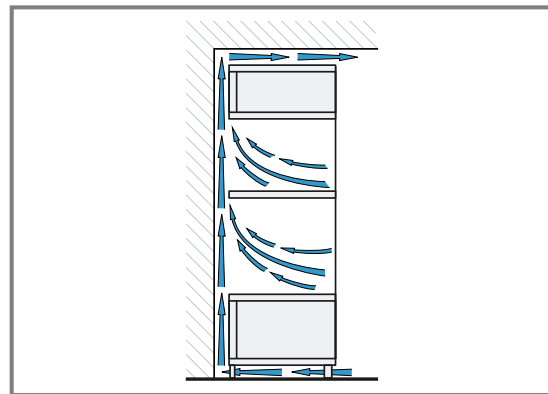
30.6 Kahe seadme paigaldamine üksteise peale

Seadet võib paigaldada ka teise seadme peale või alla. Teineteise peale paigaldamisel pidage kinni paigaldusmõõtmetest ja -juhistest.



- Seadmete ventileerimiseks peab vahepõhjad olema ventileerimisava.
- Seadmete piisava ventilatsiooni tagamiseks on sokli-äärkonnas vajalik vähemalt 200 cm² ventilatsioonitruua. Selleks tuleb sokliist tagasi lõigata või paigaldada ventilatsioonirest.

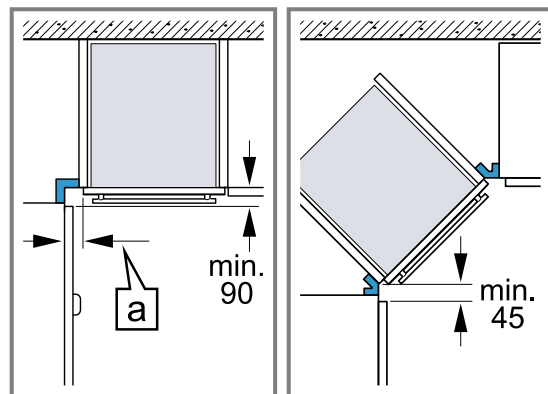
- Veenduge, et tagatud on joonisele vastav õhuvahetus.




- Paigalduskõrguse valikul veenduge, et tarvikuid saaks ahjust hõlpsalt välja võtta.

30.7 Nurkpaigaldus

Seadme nurkpaigaldamisel arvestage paigaldusmõõtmeid ja järgige paigaldusjuhiseid.



- Et tagada ukse avamise võimalust, tuleb nurkpaigalduse korral kinni pidada minimaalsetest mõõtudest. Mõõt  sõltub mööbli pinna ja käepideme paksumusest.

30.8 Elektriline ühendamine

Seadme ohutuks ühendamiseks vooluvõrku järgige alltoodud ohutusjuhiseid.

- Seade vastab kaitseastmele I ja seadme ühendamisel tuleb kasutada kaitsejuhet.
- Kaitse tuleb paigaldada vastavalt andmesildil märgitud võimsusele ja kehtivatele eeskirjadele.
- Kõikide paigaldustööde tegemisel peab seade olema vooluvõrgust lahutatud.
- Seadme ühendamiseks vooluvõrku tuleb kasutada komplekti kuuluvat ühendusjuhet.

- Ühendage ühendusjuhe seadme tagaküljel olevasse pessa, kuni kõlab klõps. 3 m pikkune ühendusjuhe on saadaval müügiesinduses.
- Ühendusjuhet tohib asendada üksnes originaaljuhtmega. See on saadaval hooldekeskuses.
- Paigaldamisel peab olema tagatud puutekaitse.

Seadme ühendamine vooluvõrku kaitsekontaktiga pistiku abil

Märkus: Seade on valmis vooluvõrku ühendamiseks ja seda tohib ühendada ainult nõuetekohaselt paigaldatud kaitsekontaktiga varustatud pistikupessa.

- ▶ Ühendage kaitsekontaktiga pistik kaitsekontaktiga varustatud pistikupessa.
Kui seade on paigaldatud, peab võrgujuhtme võrgupistik olema vabalt ligipääsetav. Kui vaba juurdepääs võrgupistikule on takistatud, tuleb elektripaigaldisse sisse ehitada kõikide pooluste lahusseade vastavalt kehtivatele eeskirjadele.

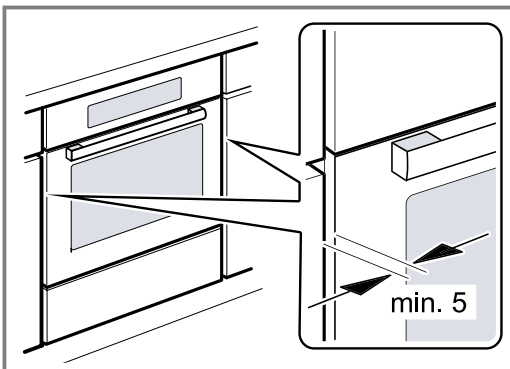
Seadme ühendamine vooluvõrku kaitsekontaktita pistiku abil

Märkus: Seadet tohib vooluvõrku ühendada üksnes elektriala asjatundja. Seadme garantii ei laiene vales ühendamises tingitud kahjustustele. Elektripaigaldises tuleb vastavalt kehtivatele eeskirjadele paigaldada kõikide pooluste lahusseade.

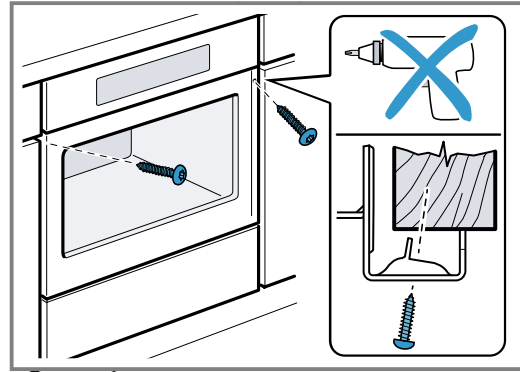
1. Ühenduspesas tuleb identifitseerida faasi- ja neutraal(null-)juhe.
Vale ühendamise korral võib seade kahjustada saada.
2. Ühendus tuleb teostada vastavalt ühendusjoonisele. Pinge – vt andmeplaat.
3. Ühendusjuhtme soonte ühendamisel tuleb lähtuda järgmistest värvikoodidest:
 - roheline-kollane = kaitsejuhe Ⓢ
 - sinine = neutraal-("null")juhe
 - pruun = faasijuhe (välisjuhe)

30.9 Seadme paigaldamine

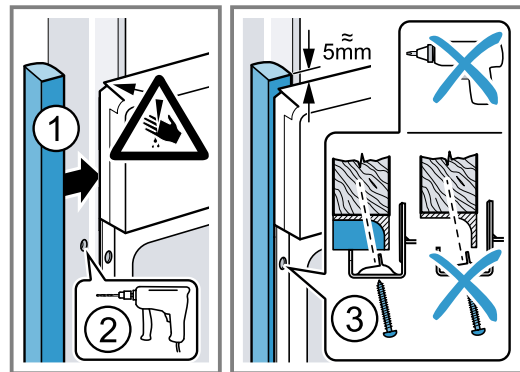
1. Asetage seade kohale ja seadke õigesse asendisse.



2. Kinnitage seade kruvidega.



3. Nappudeta kööginööbel, millel on vertikaalne käepidemeliist:
 - Paigaldage sobiv vahetükk ①, et katta kinni võimalikud teravad servad ja tagada ohutu paigaldus.
 - Kruviühenduse tegemiseks puurige alumiiniumprofiilidesse ette auk ②.
 - Kinnitage seade sobiva kruvi abil ③.



Märkus: Töötasapinna ja seadme vahelist pilu ei tohi lisaliistudega sulgeda. Külgneva kapi külgseinte külge ei tohi paigaldada kuumuse eest kaitsvaid liiste.

30.10 Seadme mahavõtmine

1. Lahutage seade vooluvõrgust.
2. Keerake lahti kinnituskruvid.
3. Kergitage seadet pisut ja tõmmake täiesti välja.



Thank you for buying a Bosch Home Appliance!

Register your new device on MyBosch now and profit directly from:

- **Expert tips & tricks for your appliance**
- **Warranty extension options**
- **Discounts for accessories & spare-parts**
- **Digital manual and all appliance data at hand**
- **Easy access to Bosch Home Appliances Service**

Free and easy registration – also on mobile phones:

www.bosch-home.com/welcome

BOSCH
HOME APPLIANCES
SERVICE

Looking for help? You'll find it here.

Expert advice for your Bosch home appliances, help with problems or a repair from Bosch experts.

Find out everything about the many ways Bosch can support you:

www.bosch-home.com/service

Contact data of all countries are listed in the attached service directory.

BSH Hausgeräte GmbH

Carl-Wery-Straße 34

81739 München, GERMANY

www.bosch-home.com

A Bosch Company



9001659115 (020623)

et