



BOSCH

Register your
new device on
MyBosch now and
get free benefits:
**[bosch-home.com/
welcome](https://bosch-home.com/welcome)**



Ugradbena pećnica

HSG636B.1

[hr] Korisnički priručnik i upute za instalaciju

Sadržaj

UPUTE ZA UPOTREBU

1	Sigurnost.....	2
2	Izbjegavanje materijalnih šteta.....	4
3	Zaštita okoliša i ušteda.....	5
4	Upoznavanje.....	6
5	Načini rada	8
6	Pribor	9
7	Prije prve uporabe.....	11
8	Osnovno rukovanje.....	12
9	Brzo zagrijavanje	13
10	Vremenske funkcije	14
11	Para	15
12	Asistent.....	17
13	Zaštita djece	19
14	Postavka sabat.....	19
15	Osnovne postavke	19
16	Čišćenje i održavanje.....	20
17	Pomoć pri čišćenju	23
18	Uklanjanje kamenca.....	23
19	Sušenje.....	24
20	Okvir vodilica	24
21	Vrata uređaja	25
22	Uklanjanje smetnji.....	28
23	Zbrinjavanje.....	30
24	Servisna služba.....	30
25	Tako će to uspjeti.....	31
26	UPUTE ZA MONTAŽU	39
26.1	Opće napomene za montažu	40

1 Sigurnost

Pridržavajte se sljedećih sigurnosnih napomena.

1.1 Opće napomene

- Pažljivo pročitajte ove upute.

- Sačuvajte upute i informacije o proizvodu za kasniju uporabu ili za sljedećeg vlasnika.
- Uređaj ne priključujte ako je došlo do oštećenja pri transportu.

1.2 Namjenska uporaba

Ovaj je uređaj namijenjen samo za ugradnju. Pridržavajte se posebnih uputa za montažu. Samo ovlašteni instalater smije priključiti uređaj bez utikača. U slučaju oštećenja zbog pogrešnog priključka nemate pravo na jamstvo. Uređaj upotrebljavajte samo:

- za pripremu hrane i pića
- u privatnom kućanstvu i u zatvorenim prostorima kućnog okruženja
- do visine od 2000 m iznad nadmorske visine

1.3 Ograničenje kruga korisnika

Djeca starija od 8 godina i osobe sa smanjenim fizičkim, osjetilnim ili mentalnim sposobnostima ili nedostatkom iskustva i/ili znanja smiju se koristiti ovim uređajem samo pod nadzorom ili ako su upućene u sigurno rukovanje uređajem te razumiju opasnosti koje mogu nastati uslijed korištenja uređajem. Djeca se ne smiju igrati uređajem.

Djeca ne smiju čistiti uređaj i obavljati korisničko održavanje uređaja osim ako imaju 15 ili više godina i ako su pod nadzorom.

Djecu mlađu od 8 godina držite na sigurnoj udaljenosti od uređaja i priključnog voda.

1.4 Sigurna uporaba

Pribor uvijek pravilno gurnite u pećnicu.

→ "Pribor", Stranica 9

UPOZORENJE – Opasnost od požara!

Zapaljivi predmeti u pećnici mogu se zapaliti.

- ▶ Nikada ne čuvajte zapaljive predmete u pećnici.
- ▶ Ako izlazi dim, trebate isključiti uređaj ili izvući utikač i držati vrata zatvorena kako bi se ugušili eventualni plameni.

Nezapečeni ostaci hrane, masnoća i sok od pečenja mogu se zapaliti.

- ▶ Prije rada uklonite krupnu prljavštinu iz pećnice, s grijaćih elemenata i pribora.

Pri otvaranju vrata uređaja nastaje propuh. Papir za pečenje može dodirivati grijaće elemente i može se zapaliti.

- ▶ Pri zagrijavanju i za vrijeme pečenja nikada nemojte staviti nepričvršćen papir za pečenje na pribor.

- ▶ Papir za pečenje uvijek prikladno odrežite i pritisnite posudom ili kalupom za pečenje.

⚠ UPOZORENJE – Opasnost od opekotina!

Uređaj i njegovi dodirljivi dijelovi postaju vrući tijekom uporabe.

- ▶ Trebate paziti da ne dodirnete grijaće elemente.
- ▶ Djeca mlađa od 8 godina moraju se držati podalje.

Pribor ili posuda postaje jako se zagrijava.

- ▶ Uvijek izvadite vrući pribor ili posudu koristeći kuhinjsku krpu.

Alkoholne pare mogu se zapaliti u vrućoj pećnici.

- ▶ Upotrebljavajte samo male količine visokopostotnih alkoholnih pića u jelima.
- ▶ Oprezno otvorite vrata uređaja.

⚠ UPOZORENJE – Opasnost od opekotina!

Dostupni dijelovi postaju vrući tijekom rada.

- ▶ Nikada ne dodirujte vruće dijelove.
- ▶ Ne dozvolite djeci pristup.

Prilikom otvaranja vrata uređaja može izaći vruća para. Ovisno o temperaturi paru ne možete vidjeti.

- ▶ Oprezno otvorite vrata uređaja.
- ▶ Ne dozvolite pristup djeci.

Zbog vode u vrućoj pećnici može nastati vruća vodena para.

- ▶ Vodu nikada ne ulijevajte u vruću pećnicu.

⚠ UPOZORENJE – Opasnost od ozljede!

Izgrebano staklo na vratima uređaja može se raspuknuti.

- ▶ Ne upotrebljavajte oštra abrazivna sredstva za čišćenje ili oštra metalna strugala za čišćenje stakla na vratima pećnice jer mogu izgresti površinu.

Uređaji i njegovi dodirni dijelovi mogu imati oštre rubove.

- ▶ Oprez pri rukovanju i čišćenju.
- ▶ Po mogućnosti nosite zaštitne rukavice. Šarke na vratima uređaja pomiču se prilikom otvaranja i zatvaranja vrata i mogu se zaglaviti.

▶ Ne posežite rukom u područje šarki.

Sastavni dijelovi unutar vrata uređaja mogu biti oštih rubova.

- ▶ Nosite zaštitne rukavice.

⚠ UPOZORENJE – Opasnost od strujnog udara!

Nestručni popravci su opasni.

- ▶ Popravke na uređaju smije vršiti samo obučeno stručno osoblje.
- ▶ Za popravak uređaja smiju se upotrebljavati samo originalni rezervni dijelovi.
- ▶ Ako je mrežni priključni vod ovog uređaja oštećen, može ga zamijeniti isključivo obučeno stručno osoblje.

Oštećena izolacija mrežnog priključnog voda predstavlja izvor opasnosti.

- ▶ Onemogućite kontakt mrežnog priključnog voda s izvorima topline ili vrućim dijelovima uređaja.
- ▶ Onemogućite kontakt mrežnog priključnog voda s oštrim vrhovima ili rubovima.
- ▶ Mrežni priključni vod nikada ne presavijajte te onemogućite svako prignječenje ili izmjene.

Prodor vlage može prouzročiti strujni udar.

- ▶ Za čišćenje uređaja ne upotrebljavajte parni ili visokotlačni čistač.

Oštećeni uređaj ili oštećeni mrežni priključni vod predstavlja izvor opasnosti.

- ▶ Oštećeni uređaj nikada nemojte puštati u rad.
- ▶ Nikada ne povlačite za mrežni priključni vod kako biste isključili uređaj iz električne mreže. Uvijek izvucite mrežni utikač iz mrežnog priključnog voda.
- ▶ Ako je uređaj ili mrežni priključni vod oštećen, odmah izvucite mrežni utikač iz mrežnog priključnog voda ili isključite osigurač u ormariću s osiguračima.
- ▶ Nazovite servisnu službu. → *Stranica 30*

⚠ UPOZORENJE – Opasnost: Magnetizam!

Na upravljačkoj ploči ili upravljačkim elementima umetnuti su trajni magneti. Oni mogu utjecati na elektroničke implantate, npr. elektrostimulator srca ili inzulinske pumpe.

- ▶ Kao osoba s ugrađenim elektroničkim implantatima pridržavajte se najmanjeg razmaka od 10 cm od upravljačke ploče.

⚠ UPOZORENJE – Opasnost od gušenja!

Djeca mogu navući ambalažni materijal preko glave ili se njime zamotati te se na taj način ugušiti.

- ▶ Ambalažni materijal držite podalje od djece.
- ▶ Djeci nikada ne dopuštajte igranje s ambalažnim materijalom.

Djeca mogu udahnuti ili progutati sitne dijelove i na taj se način ugušiti.

- ▶ Sitne dijelove držite podalje od djece.
- ▶ Ne dopustite djeci igranje sa sitnim dijelovima.

1.5 Para

Pri uporabi funkcije pare pridržavajte se napomena.

⚠ UPOZORENJE – Opasnost od opekotina!

Voda u spremniku za vodu može se jako zagrijati za vrijeme rada uređaja.

- ▶ Nakon svakog rada uređaja s parom ispraznite spremnik za vodu.

U pećnici nastaje vruća para.

- ▶ Za vrijeme rada uređaja s parom ne posežite u pećnicu.

Prilikom vađenja pribora vruća tekućina se može prelići.

- ▶ Vrući pribor oprezno izvadite koristeći samo kuhinjske rukavice.

⚠ UPOZORENJE – Opasnost od požara!

Pare zapaljivih tekućina mogu se zapaliti (eksplozirati) u pećnici uslijed vrućih površina.

Vrata uređaja se mogu naglo otvoriti. Može izlaziti vruća para i veliki plamen.

- ▶ Ne ulijevajte zapaljive tekućine (npr. alkoholna pića) u spremnik za vodu.
- ▶ U spremnik za vodu ulijevajte isključivo vodu ili sredstvo za uklanjanje kamenca koje smo preporučili.

2 Izbjegavanje materijalnih šteta

2.1 Općenito

POZOR!

Predmeti na dnu pećnice pri temperaturi iznad 50 °C uzrokuju akumulaciju topline. Vrijeme pečenja i prženja se više ne podudara i emajl se oštećuje.

- ▶ Ne stavljajte pribor niti papir za pečenje ili foliju bilo koje vrste na dno pećnice.
- ▶ Posuđe stavite na dno pećnice samo ako je namještena temperatura ispod 50 °C.

Vodena para nastaje ako ima vode u vrućoj pećnici. Uslijed promjene temperature mogu nastati oštećenja.

- ▶ Vodu nikada ne ulijevajte u vruću pećnicu.
- ▶ Nikada ne stavljajte posuđe s vodom na dno pećnice.

Vlaga dulje vremena u pećnici uzrokuje koroziju.

- ▶ Nakon korištenja obrišite pećnicu.
- ▶ U zatvorenoj pećnici nemojte dugo čuvati vlažne namirnice.
- ▶ U pećnici nemojte čuvati hranu.

Hlađenje s otvorenim vratima uređaja s vremenom oštećuje pročelja susjednih elemenata.

- ▶ Nakon rada na visokim temperaturama pećnicu ostavite da se ohladi samo kada je zatvorena.
- ▶ Ništa nemojte prignječiti vratima uređaja.
- ▶ Samo nakon rada s puno vlage ostavite pećnicu da se ohladi kada je otvorena.

Voćni sok koji kapa s lima za pečenje ostavlja mrlje koje se više ne mogu ukloniti.

- ▶ Kod jako sočnog voćnog kolača nemojte prepuniti lim za pečenje.
- ▶ Ako je moguće, upotrebjavajte dublju univerzalnu tavu.

Sredstvo za čišćenje pećnice u toploj pećnici oštećuje emajl.

- ▶ Nikada ne koristite sredstvo za čišćenje pećnice u toploj pećnici.
- ▶ Prije sljedećeg zagrijavanja potpuno uklonite ostatke iz pećnice i s vrata uređaja.

Ako je brtva jako zaprljana, vrata uređaja se ne mogu više dobro zatvoriti za vrijeme rada uređaja. Pročelja susjednih elemenata bi se mogla oštetiti.

- ▶ Pobrinite se da brtva bude uvijek čista.
- ▶ Nikada nemojte raditi s uređajem ako je brtva oštećena ili bez brtve.

Korištenjem vrata uređaja kao površine za sjedenje ili odlaganje mogu se oštetiti vrata uređaja.

- ▶ Nemojte sjediti na otvorena vrata uređaja niti stavljati ili vješati nešto na njih.
- ▶ Nemojte odlagati posuđe ili pribor na vrata uređaja. Pribor može izgresti staklo na vratima pri zatvaranju vrata uređaja ovisno o tipu uređaja.
- ▶ Pribor uvijek gurnite do kraja u pećnicu.

2.2 Para

Pri uporabi funkcije pare pridržavajte se napomena.

POZOR!

Silikonski kalupi za pečenje nisu prikladni za kombinirani rad s parom.

- ▶ Posuđe mora biti postojano na vrućinu i paru. Posuđe sa zahrđalim mjestima može uzrokovati koroziju u pećnici. Već najmanje mrlje mogu izazvati koroziju u pećnici.

- ▶ Ne koristite posuđe sa zahrđalim mjestima.

Tekućina koja kaplje zaprljat će dno pećnice.

- ▶ Kod kuhanja na pari s perforiranom posudom za kuhanje uvijek ispod nje stavite lim za pečenje, univerzalnu tavu ili neperforiranu posudu za kuhanje. Prikuplja se tekućina koja kaplje.

Vruća voda u spremniku za vodu može oštetiti parni sustav.

- ▶ U spremnik za vodu ulijevajte isključivo hladnu vodu.

Voda na dnu pećnice za vrijeme rada uređaja na temperaturama iznad 120 °C uzrokuje oštećenje na emajlu.

- ▶ Ne pokrećite rad uređaja ako ima vode na dnu pećnice.
- ▶ Prije rada uređaja obrišite vodu na dnu pećnice.

Ako otopina za uklanjanje kamenca dospije na upravljačku ploču ili druge osjetljive površine, one će se oštetiti.

- ▶ Otopinu za uklanjanje kamenca odmah uklonite vodom.

Pranje spremnika za vodu u perilici posuđa uzrokuje oštećenja.

- ▶ Spremnik za vodu ne perite u perilici posuđa.
- ▶ Spremnik za vodu očistite mekom krpom i uobičajenim sredstvom za pranje posuđa.

3 Zaštita okoliša i ušteta

3.1 Zbrinjavanje ambalaže u otpad

Ambalažni materijali su ekološki neškodljivi i mogu se reciklirati.

- ▶ Pojedinačne sastavne dijelove zbrinite na otpad odvojene po vrstama.

3.2 Ušteta energije

Ako slijedite sljedeće upute, vaš će uređaj trošiti manje struje.

Zagrijte uređaj samo ako je to navedeno u receptu ili preporukama za namještanje.

- Ako ne zagrijavate uređaj, uštedjet ćete do 20 % energije.

Upotrebljavajte tamne, crno lakirane ili emajlirane kalupe za pečenje.

- Takvi kalupi za pečenje dobro apsorbiraju toplinu.

Vrata uređaja za vrijeme rada po mogućnosti otvarajte što rjeđe.

- Temperatura u pećnici se održava i uređaj ne treba dogrijati.

Više jela pecite odmah jedno za drugim ili istovremeno.

- Pećnica je zagrijana nakon prvog pečenja. Zbog toga se skraćuje vrijeme pečenja sljedećeg kolača.

U slučaju duljeg vremena kuhanja isključite uređaj 10 minuta prije kraja vremena kuhanja.

- Preostala toplina je dovoljna za kuhanje jela do kraja.

Izvadite pribor iz pećnice koji vam nije potreban.

- Nepotrebni dijelovi pribora ne moraju se zagrijavati.

Prije pripreme ostavite smrznute namirnice da se odmrznu.

- Štedi se energija za odmrzavanje namirnica.

Napomena:

Uređaju je potrebno:

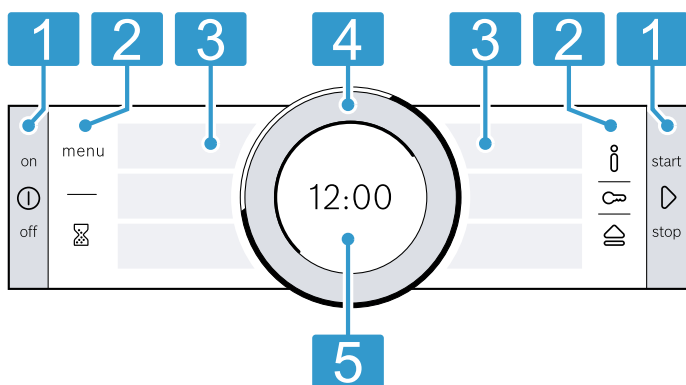
- u radu s uključenim zaslonom maks. 1 W
- u radu s isključenim zaslonom maks. 0,5 W

4 Upoznavanje

4.1 Upravljačka ploča

Putem upravljačke ploče namještate sve funkcije svog uređaja i dobivate informacije o radnom stanju.

Napomena: Ovisno o tipu uređaja neke pojedinosti na slici mogu se razlikovati, primjerice boja ili oblik.



- 1 Tipke**
Tipke s lijeve i desne strane upravljačke ploče mogu se upustiti pod površinu. Pritisnite tipku kako biste je aktivirali. Kod uređaja bez prednje strane od nehrđajućeg čelika tipku su također polja osjetljiva na dodir.
- 2 Dodirna polja**
Dodirna polja su površine koje su osjetljive na dodir. Kako biste odabrali neku funkciju, samo lagano pritisnite odgovarajuće polje.
- 3 Dodirni zasloni**
Na dodirnim zaslonima možete vidjeti trenutne mogućnosti odabira. Kako biste odabrali neku funkciju, izravno pritisnite odgovarajuće tekstno polje. Ovisno o odabiru tekstna polja se mijenjaju.
- 4 Upravljački prsten**
Upravljački prsten možete neograničeno okretati ulijevo ili udesno. Lagano pritisnite upravljački prsten i okrenite u željenom smjeru.
- 5 Zaslon**
Na zaslonu možete vidjeti trenutne namještene vrijednosti ili tekstove napomene.

4.2 Tipke

Tipkama lijevo i desno na upravljačkoj ploči uključujete i isključujete uređaj ili rad.

Tipka	Funkcija	Korištenje
⓪	on/off	Uključivanje ili isključivanje uređaja.
▶	start/stop	Kratki pritisak: početak ili zaustavljanje rada. Tipka pritisnuta oko 3 sekunde: prekid rada.

4.3 Dodirna polja

Dodirnim poljima možete izravno odabrati različite funkcije. Dodirno polje trenutno odabrane funkcije svijetli crveno.

Dodirno polje	Funkcija	Korištenje
menu	Izbornik	Otvoranje izbornik načina rada. → "Načini rada", Stranica 8
⌚	Alarmni sat	Odabir alarmnog sata.
ℹ	Informacija	Prikaz dodatnih informacija o nekoj funkciji ili postavci.
🔒	Zaštita za djecu	Pritisnuto polje oko 4 sekunde: aktiviranje ili deaktiviranje zaštite za djecu.
🏠	Otvoranje upravljačke ploče	Otvoranje upravljačke ploče radi vađenja spremnika za vodu.

4.4 Dodirni zasloni

Dodirni zasloni nisu samo prikazi, već i upravljački elementi.

Dodirni zasloni su podijeljeni u nekoliko tekstnih polja. Tekstna polja pokazuju vam trenutne mogućnosti odabira i već namještene postavke. Kako biste odabrali neku funkciju, pritisnite odgovarajuće tekstno polje.

Odabrana funkcija je na strani tekstnog polja označena crvenom okomitom trakom. Vrijednost na zaslonu → Stranica 7 istaknuta je bijelom bojom. Na koju se funkciju možete vratiti natrag označeno je na strani tekstnog polja malom crvenom strelicom.

4.5 Upravljački prsten

Pomoću upravljačkog prstena mijenjate namještene vrijednosti koje se prikazuju na zaslonu i listate u dodirnim zaslonima.

Kada ste postigli minimalnu ili maksimalnu vrijednost, ta vrijednost ostaje na zaslonu. Po potrebi ponovno vratite vrijednost pomoću upravljačkog prstena.

4.6 Zaslون

Na zaslonu se prikazuju trenutne namještene vrijednosti na različitim razinama.

Vrijednost u prvom planu	Vrijednost u prvom planu istaknuta je bijelom bojom. Upravljačkim prstenom možete izravno promijeniti vrijednost. Nakon početka rada u prvom planu je temperatura ili stupanj.
Vrijednost u pozadini	Vrijednosti u pozadini su prikazane sivo. Kako biste upravljačkim prstenom promijenili vrijednost, najprije odaberite željenu funkciju.
Uvećavanje	Sve dok pomoću upravljačkog prstena mijenjate vrijednost, samo se ta vrijednost prikazuje uvećana.

Prstenasta linija

Prstenasta linija se nalazi na vanjskom dijelu zaslona.

- Pokazatelj položaja**
 Kada želite promijeniti neku vrijednost, prstenasta linija pokazat će vam na kojem se mjestu nalazite u popisu za odabir. Ovisno o području namještanja i duljini popisa za odabir prstenasta linija je podijeljena u cijelosti ili u segmente.
- Pokazatelj napretka**
 Za vrijeme rada prstenasta linija pokazuje napredak i popunjava se crveno svake sekunde.
 Za vrijeme odbrojavanja trajanja svake sekunde se ugasi jedan segment prstenaste linije.

Prikaz temperature

Linija zagrijavanja i indikator preostale topline pokazuju vam temperaturu u pećnici.

Zbog termičke tromosti prikazana se temperatura može malo razlikovati od stvarne temperature u unutrašnjosti pećnice.

- Linija zagrijavanja**
 Nakon početka rada bijela linija ispod temperature popunjava se crveno kako se pećnica zagrijava. Kada zagrijevate pećnicu, optimalan trenutak za stavljanje jela je postignut čim se linija popuni skroz crveno.
 Kod stupnjeva za namještanje je linija zagrijavanja odmah popunjena crveno, npr. kod stupnjeva roštiljanja.
- Indikator preostale topline**
 Kada je uređaj isključen, prstenasta linija pokazuje preostalu toplinu u pećnici. Što je manja preostala toplina, to je tamnija prstenasta linija te potom nestane.

4.7 Pećnica

Funkcije u pećnici olakšavaju rad vašeg uređaja.

Okvir vodilica

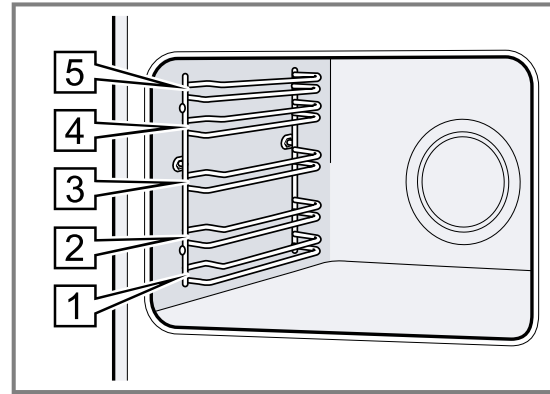
U okvir vodilica možete staviti pribor na različite razine.

→ "Pribor", *Stranica 9*

Vaš uređaj ima 5 razina. Razine se broje odozdo prema gore.

Možete izvaditi okvir vodilica, npr. radi čišćenja.

→ "Okvir vodilica", *Stranica 24*



Samočisteće površine

Stražnja stijenka pećnice ima sposobnost samočišćenja. Samočisteće površine obložene su poroznim, mat keramičkim slojem i imaju hrapavu površinu. Dok uređaj radi, samočisteće površine upijaju kapljice masnoće od pečenja ili roštiljanja i rastvaraju ih.

Ako se samočisteće površine više dovoljno ne čiste za vrijeme rada, ciljano zagrijte pećnicu.

→ "Čišćenje samočištećih površina u pećnici", *Stranica 22*

Osvjetljenje

Jedna ili više žarulja u pećnici osvjetljavaju pećnicu.

Kada otvorite vrata uređaja, svjetlo u pećnici se uključuje. Ako vrata uređaja ostanu otvorena dulje od 15 minuta, svjetlo u pećnici se ponovno isključuje.

Kod većine načina rada se svjetlo uključuje čim pokrenete rad uređaja. Svjetlo se isključuje nakon završetka rada.

Rashladni ventilator

Rashladni ventilator se uključuje i isključuje ovisno o temperaturi uređaja. Topli zrak izlazi iznad vrata pećnice.

POZOR!

Ne prekrivajte ventilacijske otvore iznad vrata uređaja. Uređaj će se pregrijati.

- ▶ Ventilacijski otvori moraju biti slobodni.

Kako bi se uređaj brže ohladio nakon rada, rashladni ventilator radi još neko vrijeme nakon kraja rada.

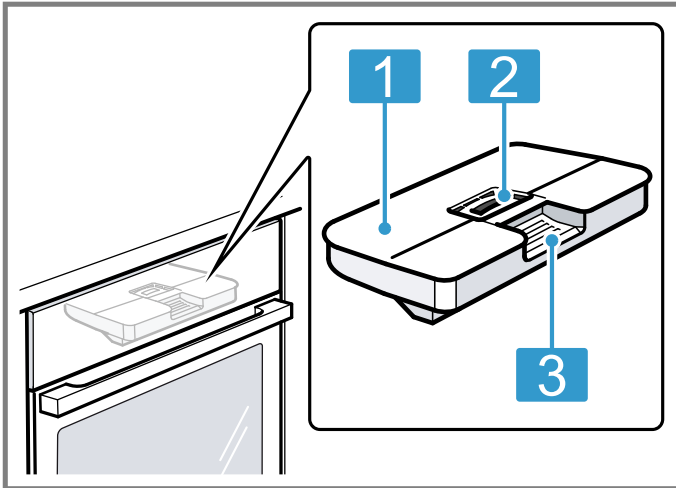
Vrata uređaja

Ako vrata uređaja otvorite za vrijeme rada uređaja, rad se zaustavlja. Ako vrata uređaja zatvorite, rad uređaja se nastavlja automatski.

Spremnik za vodu

Spremnik za vodu vam je potreban za vrste grijanja s parom.

Spremnik za vodu nalazi se iza upravljačke ploče.
→ "Punjenje spremnika za vodu", Stranica 15



- | | |
|---|--------------------------------|
| 1 | Poklopac spremnika |
| 2 | Otvor za punjenje i pražnjenje |
| 3 | Ručka za vađenje i umetanje |

5 Načini rada

Ovdje ćete dobiti pregled načina rada i glavnih funkcija uređaja.
Pritiskom tipke menu otvara se izbornik.

Način rada	Korištenje
Vrste grijanja	Odaberite fino prilagođene vrste grijanja za optimalnu pripremu jela. → "Vrste grijanja", Stranica 8
Asistent	Upotrebljavajte programirane, preporučene postavke za različita jela. → "Asistent", Stranica 17




Način rada	Korištenje
Para	Pažljiva priprema jela s vrstama grijanja s parom. → "Para", Stranica 15
Čišćenje	Odabir funkcije čišćenja pećnice. → "Pomoć pri čišćenju", Stranica 23 → "Uklanjanje kamenca", Stranica 23
Osnovne postavke	Prilagodba osnovnih postavki. Osnovne postavke → Stranica 19










5.1 Vrste grijanja

Kako biste uvijek pronašli pravu vrstu grijanja za svoje jelo, objasniti ćemo vam razlike i područja primjene. Simboli za pojedinačne vrste grijanja pomažu vam prilikom ponovnog prepoznavanja.

Kada odaberete neku vrstu grijanja, uređaj vam predlaže odgovarajuću temperaturu ili odgovarajući stupanj. Možete prihvatiti vrijednosti ili ih promijeniti u navedenom području.





U slučaju namještene temperature iznad 275 °C i na stupnju roštiljanja 3 uređaj snižava temperaturu nakon otprilike 40 minuta na otprilike 275 °C odn. stupanj roštiljanja 1.

Simbol	Vrsta grijanja	Raspon temperature	Korištenje i način rada Moguće dodatne funkcije
	4D vrući zrak	30 - 250 °C	Pečenje ili prženje na jednoj ili više razina. Ventilator ravnomjerno raspoređuje toplinu prstenastog grijača na stražnjoj stijenci pećnice.
	Gornje i donje zagrijavanje	30 - 250 °C	Tradicionalno pečenje ili prženje na jednoj razini. Vrsta grijanja je posebice prikladna za kolače sa sočnim nadjevom. Vrućina dopire ravnomjerno s gornje i s donje strane.
	Vrući zrak eco	30 - 250 °C	Pažljivo kuhanje odabranih jela bez zagrijavanja na jednoj razini. Ventilator ravnomjerno raspoređuje toplinu prstenastog grijača na stražnjoj stijenci pećnice. Namirnica se u fazama priprema s preostalom toplinom. Najučinkovitija je vrsta grijanja između 125 - 250 °C. Držite vrata uređaja zatvorena za vrijeme pečenja. Ova vrsta grijanja koristi se za određivanje potrošnje energije i razreda energetske učinkovitosti.

Simbol	Vrsta grijanja	Raspon temperature	Korištenje i način rada Moguće dodatne funkcije
	Gornje i donje zagrijavanje eco	30 - 250 °C	Pažljivo kuhanje odabranih jela. Vrućina dopire s gornje i s donje strane. Najučinkovitija je vrsta grijanja između 150 - 250 °C. Ova vrsta grijanja koristi se za određivanje potrošnje energije u konvencionalnom načinu rada.
	Roštilj i ventilator	30 - 250 °C	Pečenje peradi, cijele ribe ili većih komada mesa. Grijač za roštiljanje i ventilator uključuju i isključuju se izmjenično. Ventilator kovitla vrući zrak oko jela.
	Roštilj, velika površina	Stupnjevi roštiljanja: 1 = slabi 2 = srednji 3 = jaki	Roštiljanje tankih namirnica za roštilj npr. odrezaka, kobasica ili tosta. Gratiranje namirnica. Zagrijava se cijela površina ispod grijača za roštiljanje.
	Roštilj, mala površina	Stupnjevi roštiljanja: 1 = slabi 2 = srednji 3 = jaki	Roštiljanje malih količina npr. odrezaka, kobasica ili tosta. Gratiranje malih količina. Zagrijava se središnja površina ispod grijača za roštiljanje.
	Stupanj za pizzu	30 - 250 °C	Priprema pizze ili jela kojima je potrebno puno topline s donje strane. Donji grijač i prstenasti grijač griju stražnju stijenku pećnice.
	Lagano pečenje	70 - 120 °C	Pažljivo i polako kuhanje zapečenih, nježnih komada mesa. Vrućina dopire na niskoj temperaturi ravnomjerno s gornje i s donje strane.
	Donje zagrijavanje	30 - 250 °C	Dodatno pečenje namirnica ili kuhanje u vodenoj kupelji. Vrućina dopire s donje strane.
	Održavanje topline	60 - 100 °C	Održavanje topline kuhanih jela.
	Zagrijavanje posuđa	30 - 70 °C	Zagrijavanje posuđa.

5.2 Vrste grijanja s parom

Ovdje ćete naći pregled vrsta grijanja s parom i njihovo korištenje.

Simbol	Vrsta grijanja	Temperatura	Korištenje
	Kuhanje na pari	30 - 100 °C	Priprema povrća, ribe i priloga. Cijeđenje voća. Blanširanje namirnica.
	Regeneracija	80 - 180 °C	Pažljivo ponovno zagrijavanje jela na tanjuru i pekarskih proizvoda. Dovođenjem pare jela se neće isušiti.
	Stupanj za dizanje tijesta	30 - 50 °C	Dizanje tijesta ili zrenje jogurta. Tijesto se znatno brže diže nego na sobnoj temperaturi. Gornji sloj tijesta se neće isušiti.
	Odmrzavanje	30 - 60 °C	Pažljivo odmrzavanje povrća, mesa, ribe i voća. Zbog vlage se namirnice neće isušiti niti promijeniti oblik.

6 Pribor

Upotrebljavajte samo originalni pribor. Usklađen je s vašim uređajem.

Napomena: Kada pribor postane vruć, može se deformirati. Deformacija ne utječe na funkciju. Kada se pribor ohladi, deformacija nestaje.

Ovisno o tipu uređaja isporučeni pribor može biti različit.

Dodatna oprema	Korištenje
Rešetka	<ul style="list-style-type: none"> ■ Kalupi za kolače ■ Kalupi za nabujke ■ Posuđe ■ Meso, npr. pečenje ili komadi za roštilj ■ Smrznuta jela
Univerzalna tava	<ul style="list-style-type: none"> ■ Sočni kolači ■ Pecivo ■ Kruh ■ Velika pečenja ■ Smrznuta jela ■ Prikupljanje tekućine koja kaplje, npr. masnoće prilikom roštiljanja na roštilju ili vode tijekom rada s parom.
Lim za pečenje	<ul style="list-style-type: none"> ■ Kolači na limu ■ Čajni kolačići
Neperforirana parna posuda, veličina S	<p>Kuhanje:</p> <ul style="list-style-type: none"> ■ riže ■ mahunarki ■ žitarica <p>Stavite parnu posudu na rešetku.</p>
Perforirana parna posuda, veličina S	<ul style="list-style-type: none"> ■ Kuhanje povrća na pari. ■ Cijeđenje bobica. ■ Odmrzavanje. <p>Stavite parnu posudu na rešetku.</p>
Perforirana parna posuda, veličina XL	<p>Kuhanje velike količine namirnica na pari.</p>

6.1 Napomene za pribor

Neki pribor je prikladan samo za određene vrste grijanja.

Parna posuda

Parne posude su prikladne za vrste grijanja s parom do 120 °C.

Parne posude nisu prikladne za veće temperature ili ostale vrste grijanja. Posude trajno mijenjaju boju i oblik.

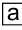
6.2 Funkcija uglavljivanja

Funkcija uglavljivanja sprječava prevrtanje pribora prilikom izvlačenja.

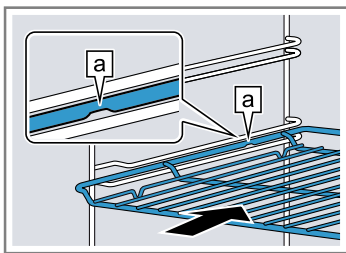
Možete izvući pribor do polovice dok se ne uglavi. Zaštita od prevrtanja funkcionira samo ako pravilno gurnete pribor u pećnicu.

6.3 Guranje pribora u pećnicu

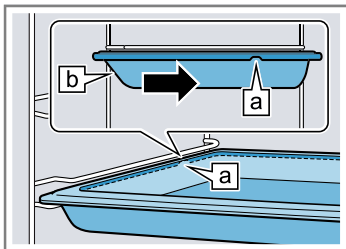
Pribor uvijek pravilno gurnite u pećnicu. Pribor se može izvući do polovice, a da se ne prevrne.

1. Pribor okrenite tako da je udubljenje  straga i okrenuto prema dolje.
2. Pribor umetnite između vodećih šipki jedne razine.

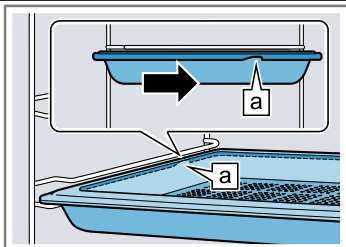
Rešetka Stavite rešetku u pećnicu s udubljenjem ~ okrenutim prema dolje.



Lim npr. univerzalna tava ili lim za pečenje Umetnite lim s kosim rubom [b] prema vratima uređaja.



Perforirana parna posuda, veličina XL



3. Gurnite pribor do kraja tako da ne dodiruje vrata uređaja.

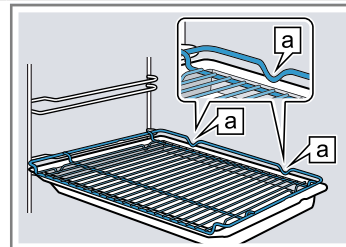
Napomena: Iz pećnice izvadite pribor koji nećete koristiti tijekom rada.

Kombiniranje pribora

Za prikupljanje tekućine koja kaplje možete kombinirati rešetku s univerzalnom tavom.

1. Rešetku stavite na univerzalnu tavu tako da oba odstojnika [a] naliježu straga na rub univerzalne tave.
2. Univerzalnu tavu umetnite između vodećih šipki jedne razine. Pritom je rešetka iznad gornje vodeće šipke.

Rešetka na univerzalnoj tavi



6.4 Ostali pribor

Ostali pribor možete kupiti kod servisne službe, u specijaliziranim trgovinama ili na internetu.

Opsežnu ponudu za vaš uređaj naći ćete na internetu ili u našim prospektima:

www.bosch-home.com

Pribor je specifičan za uređaj. Molimo Vas da kod kupovine navedete točnu oznaku (E-br.) Vašeg uređaja. Koji je pribor raspoloživ za vaš uređaj, možete saznati u internetskoj trgovini ili kod servisne službe.

7 Prije prve uporabe

Namjestite postavke za prvo stavljanje u rad. Kalibrirajte uređaj. Očistite uređaj i pribor.

7.1 Prije prvog stavljanja u rad

Prije nego što uređaj prvi put stavite u rad, informirajte se kod svojeg vodoopskrbnog poduzeća koja je tvrdoća vode iz vodovoda. Kako bi vas uređaj pouzdano mogao podsjetiti na predstojeće uklanjanje kamenca, morate točno namjestiti raspon tvrdoće vode.

POZOR!

Ako j namještena pogrešna tvrdoća vode, uređaj vas neće na vrijeme podsjetiti na uklanjanje kamenca.

- ▶ Ispravno namjestite tvrdoću vode.
- Kvar uređaja zbog korištenja neprimjerenih tekućina.
 - ▶ Ne koristite destiliranu vodu, jako kloriranu vodu iz vodovoda (> 40 mg/l) ili druge tekućine.
 - ▶ Koristite isključivo svježju, hladnu vodu iz vodovoda, omekšanu vodu ili prirodnu mineralnu vodu.

Moguće su smetnje u radu pri uporabi filtrirane ili demineralizirane vode. Uređaj će eventualno zatražiti naknadno punjenje unatoč napunjenom spremniku za vodu ili će se prekinuti rad s parom nakon otprilike 2 minute.

- ▶ Po potrebi promiješajte filtriranu ili demineraliziranu vodu s prirodnom mineralnom vodom u omjeru 1:1.

Savjet: Ako koristite mineralnu vodu, tada namjestite raspon tvrdoće vode na "jako tvrda". U slučaju korištenja mineralne vode koristite prirodnu mineralnu vodu.

Savjet: Ako voda iz vodovoda sadrži puno kamenca, preporučujemo da koristite omekšanu vodu. Ako koristite isključivo omekšanu vodu, namjestite raspon tvrdoće vode na "omekšana".

Postavka	Tvrdoća vode u mmol/l	Njemački stupanj tvrdoće °dH	Francuski stupanj tvrdoće °fH
00 (omekšana) ¹	-	-	-
01 (mek)	do 1,5	do 8,4	do 15

¹ Namjestite samo ako upotrebljavate isključivo omekšanu vodu.

² Namjestite i za mineralnu vodu. Upotrebljavajte isključivo mineralnu vodu bez ugljične kiseline.

Postavka	Tvrdoća vode u mmol/l	Njemački stupanj tvrdoće °dH	Francuski stupanj tvrdoće °fH
02 (umjereno tvrda)	1,5-2,5	8,4-14	15-25
03 (tvrda)	2,5-3,8	14-21,3	25-38
04 (jako tvrda) ²	preko 3,8	preko 21,3	preko 38

¹ Namjestite samo ako upotrebljavate isključivo omekšanu vodu.

² Namjestite i za mineralnu vodu. Upotrebljavajte isključivo mineralnu vodu bez ugljične kiseline.

7.2 Prvo stavljanje u rad

Nakon priključenja na mrežu ili nakon duljeg nestanka struje morate namjestiti postavke za prvo stavljanje uređaja u rad. To može potrajati nekoliko sekundi dok se postavke pojave na zaslonu.

1. Pritisnite tekstno polje željene postavke.
Moguće postavke:
 - Jezik
 - Vrijeme na satu
 - Tvrdoća vode
2. Po potrebi postavku promijenite upravljačkim prstenom.
3. Na kraju potvrdite pritiskom na "Dovršetak postavki".
 - ✓ Na zaslonu se pojavljuje napomena da je prvo stavljanje u rad dovršeno.
 - ✓ Na zaslonu se prikazuje namješteno vrijeme.
4. Kako bi se uređaj provjerio prije prvog zagrijavanja, jednom otvorite i zatvorite vrata uređaja.

7.3 Kalibriranje i čišćenje uređaja prije prve uporabe

Kalibrirajte uređaj i očistite pećnicu i pribor prije nego što u svojoj pećnici prvi put pripremate hranu.

Napomena: Temperatura vrenja vode ovisi o tlaku zraka. Pri kalibriranju uređaj se podešava na omjere tlaka na mjestu postavljanja za vrijeme prvog kuhanja na pari.

Za vrijeme kalibriranja ne otvarajte vrata uređaja. Kalibriranje se prekida.

Zahtjev: Pećnica je hladna ili je sobne temperature.

1. Izvadite list s informacijama o proizvodu i pribor iz pećnice. Uklonite ostatke ambalaže npr. kuglice stiropora i ljepljivu traku s unutarnje i vanjske strane uređaja.
2. Obrišite ravne površine u pećnici mekom, vlažnom krpom.
3. Uključite uređaj pritiskom na ①.
4. Napunite spremnik za vodu.
→ "Punjenje spremnika za vodu", Stranica 15
5. Namjestite sljedeće postavke:

Vrsta grijanja	Kuhanje na pari ☒
Temperatura	100 °C
Trajanje	30 minuta

→ "Osnovno rukovanje", Stranica 12

6. Rad uređaja pokrenite pritiskom na ▷.
 - Prozračite kuhinju dok se uređaj zagrijava.
 - ✓ Kalibriranje se pokreće. Pritom nastaje puno pare.
 - ✓ Kada je trajanje isteklo, javlja se zvučni signal i na zaslonu je trajanje na nuli.
7. Ostavite uređaj da se ohladi i zatim temeljito obrišite dno pećnice.
8. **POZOR!**
Voda na dnu pećnice za vrijeme rada uređaja na temperaturama iznad 120 °C uzrokuje oštećenje na emajlu.
 - ▶ Ne pokrećite rad uređaja ako ima vode na dnu pećnice.
 - ▶ Prije rada uređaja obrišite vodu na dnu pećnice.

Namjestite sljedeće postavke:

Vrsta grijanja	4D vrući zrak ☒
Temperatura	maksimalna
Trajanje	30 minuta

→ "Osnovno rukovanje", Stranica 12

9. Rad uređaja pokrenite pritiskom na ▷.
 - Prozračite kuhinju dok se uređaj zagrijava.
 - ✓ Kada je trajanje isteklo, javlja se zvučni signal i na zaslonu je trajanje na nuli.
10. Isključite uređaj pritiskom na ①.
11. Nakon što se uređaj ohladio, očistite ravne površine u pećnici sapunicom i krpom za pranje posuđa.
12. Pribor temeljito očistite sapunicom i krpom ili mekanom četkom.
13. Ispraznite spremnik za vodu i obrišite pećnicu.
→ "Nakon svakog rada s parom", Stranica 17

Napomena: Nakon nestanka struje zadržava se kalibracija.

Kako biste nakon selidbe prilagodili uređaj novom mjestu postavljanja, vratite osnovne postavke na tvorničke postavke. Ponovite prvo stavljanje u rad i kalibriranje uređaja.

8 Osnovno rukovanje

8.1 Uključivanje uređaja

- ▶ Uključite uređaj pritiskom na ①.
- ✓ Na zaslonu se pojavljuje logotip Bosch. Zatim se pojavljuje vrste grijanja.

8.2 Isključivanje uređaja

Isključite uređaj ako ga nećete koristiti. Ako duže vrijeme ne koristite uređaj, on će se isključiti automatski.

- ▶ Isključite uređaj pritiskom na ①.
- ✓ Uređaj se isključuje. Prekidaju se funkcije u tijeku.

- ✓ Na zaslonu se prikazuje vrijeme ili indikator preostale topline.

8.3 Početak rada

Morate pokrenuti svaki rad uređaja.

POZOR!

Voda na dnu pećnice za vrijeme rada uređaja na temperaturama iznad 120 °C uzrokuje oštećenje na emajlu.

- ▶ Ne pokrećite rad uređaja ako ima vode na dnu pećnice.
- ▶ Prije rada uređaja obrišite vodu na dnu pećnice.
- ▶ Rad uređaja pokrenite pritiskom na \triangleright .
- ✓ Na zaslonu se prikazuju postavke, vrijeme rada, prstenasta linija i linija zagrijavanja.

8.4 Zaustavljanje ili prekida rada

Možete kratko zaustaviti rad uređaja i ponovno ga nastaviti. Kada potpuno prekinete rad uređaja, postavke se resetiraju.

1. Za kratko zaustavljanje rada:
 - Kratko pritisnite \triangleright .
 - Pritisnite \triangleright kako biste nastavili rad.
2. Pritisnite i držite pritisnutu tipku \triangleright oko 3 sekunde kako biste prekinuli rad.
- ✓ Rad se prekida i sve se postavke resetiraju.

8.5 Namještanje načina rada

Nakon što ste uključili uređaj, on predlaže neki način rada, npr. vrste grijanja.

1. Ako želite odabrati neki drugi način rada od onog predloženog, pritisnite menu.
- ✓ Pojavljuje se izbor načina rada.
→ "Načini rada", Stranica 8
2. Pritisnite željeni način rada.
3. Kako biste namjestili druge postavke, pritisnite odgovarajuća tekstna polja.
4. Upravljačkim prstenom promijenite vrijednosti.
5. Rad uređaja pokrenite pritiskom na \triangleright .

8.6 Namještanje vrste grijanja i temperature

Zahtjev: Način rada "Vrste grijanja" je odabran.

1. Pritisnite željenu vrstu grijanja.
Ako ne možete vidjeti vrstu grijanja na dodirnim zaslonima, upravljačkim prstenom listajte u popisu za odabir.
- ✓ Temperatura je istaknuta bijelom bojom.
2. Upravljačkim prstenom namjestite temperaturu.
3. Rad uređaja pokrenite pritiskom na \triangleright .
- ✓ Uređaj počinje grijati.
- ✓ Na zaslonu se prikazuje vrijeme koliko dugo traje rad uređaja i ciljna temperatura.
4. Kada je jelo gotovo, isključite uređaj pritiskom na \odot .

Savjet: Najprikladniju vrstu grijanja za svoje jelo možete naći u opisu vrsta grijanja.

Napomena: Na uređaju možete namjestiti trajanje i kraj rada.

→ "Vremenske funkcije", Stranica 14

Promjena vrste grijanja

Kada promijenite vrstu grijanja, resetiraju se i ostale postavke.

1. Zaustavite rad pritiskom na \triangleright .
2. Pritisnite "Vrste grijanja".
3. Pritisnite željenu vrstu grijanja.
- ✓ Na zaslonu se pojavljuje pripadajuća predložena temperatura.

Promjena temperature

Nakon početka rada možete izravno promijeniti temperaturu.

- ▶ Upravljačkim prstenom promijenite temperaturu.
- ✓ Temperatura se izravno preuzima.

8.7 Prikaz informacija

U većini slučajeva možete pozvati informacije o upravo izvedenoj funkciji. Uređaj prikazuje neke napomene automatski, npr. za potvrdu ili kao zahtjev ili upozorenje.

1. Pritisnite $\dot{\imath}$.
- ✓ Prikazuju se informacije nekoliko sekundi ako postoje.
2. Kod duljih tekstova listajte upravljačkim prstenom.

9 Brzo zagrijavanje

Radi uštede vremena možete skratiti vrijeme zagrijavanja na namještenim temperaturama iznad 100 °C. Kod ovih vrsta grijanja možete upotrebljavati brzo zagrijavanje:

- 4D vrući zrak 
- Gornje i donje zagrijavanje 

9.1 Namještanje brzog zagrijavanja

Kako biste dobili ujednačeni rezultat pečenja u pećnici, jelo stavite u pećnicu tek kada je brzo zagrijavanje završeno.

Napomena: Trajanje namjestite tek kada je brzo zagrijavanje završeno.

1. Namjestite prikladnu vrstu grijanja i temperaturu iznad 100 °C.
2. Pritisnite "Brzo zagrijavanje".
- ✓ U tekstnom polju stoji "Uključeno".
3. Rad uređaja pokrenite pritiskom na \triangleright .
- ✓ Brzo zagrijavanje započinje.
- ✓ Kada je završeno brzo zagrijavanje, javlja se zvučni signal. U tekstnom polju stoji "Isključeno".
4. Stavite jelo u pećnicu.

Prekid brzog zagrijavanja




- ▶ Pritisnite "Brzo zagrijavanje".
- ✓ U tekstnom polju stoji "Isključeno".

10 Vremenske funkcije

Vaš uređaj ima različite vremenske funkcije kojima možete upravljati radom uređaja.



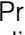
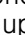
10.1 Pregled vremenskih funkcija

Možete namjestiti trajanje i kraj rada. Alarmni sat može se namjestiti neovisno o radu uređaja.

Vremenska funkcija	Korištenje
Alarmni sat 	Alarmni sat možete namjestiti neovisno o radu uređaja. Ne utječe na uređaj.
Trajanje 	Kada namjestite trajanje rada, uređaj prestaje grijati automatski nakon isteka trajanja.
Kraj 	Za trajanje možete namjestiti vrijeme u koje treba završiti rad uređaja. Uređaj se pokreće automatski tako da je rad završen u željeno vrijeme.



10.2 Namještanje alarma

Alarmni sat radi neovisno o radu uređaja. Alarmni sat možete namjestiti kada je uključen i isključen uređaj do 23 sata i 59 minuta. Alarmni sat ima svoj zvučni signal tako da možete čuti završava li alarmni sat ili trajanje.

- Pritisnite .
 - ✓ Simbol svijetli crveno.
- Upravljačkim prstenom namjestite vrijeme alarma.
- Alarmni sat pokrenite pritiskom na . Nakon nekoliko sekundi alarmni sat pokreće se automatski.
 - ✓ Vidi se odbrojavanje vremena alarma.
 - ✓ Kada je uređaj isključen, na zaslonu se može vidjeti vrijeme alarma.
 - ✓ Kada je uređaj uključen, na zaslonu se prikazuju postavke za vrijeme rada uređaja. Pritisnite  kako bi se prikazalo vrijeme alarma nekoliko sekundi.
 - ✓ Kada je isteklo vrijeme alarma, javlja se zvučni signal. Crveni simbol se gasi.
- Kada je isteklo vrijeme alarma:
 - Za prijevremeni prekid zvučnog signala pritisnite bilo koje dodirno polje.
 - Za ponovno namještanje vremena alarma pritisnite  i upravljačkim prstenom namjestite vrijeme alarma.



Promjena vremena alarma

Vrijeme alarma možete promijeniti u svako vrijeme.

- Pritisnite .
- Upravljačkim prstenom promijenite vrijeme alarma.
- Potvrdite pritiskom na .

Prekid vremena alarma

Vrijeme alarma možete prekinuti u svako vrijeme.

- Pritisnite .
- Upravljačkim prstenom vratite vrijeme alarma na nulu.
- Potvrdite pritiskom na .
 - ✓ Crveni simbol se gasi.

10.3 Namještanje trajanja

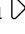


Možete namjestiti trajanje rada do 23 sata i 59 minuta.

Zahtjev: Neki način rada i neka temperatura ili neki stupanj su namješteni.

- Pritisnite "Trajanje".
- Upravljačkim prstenom namjestite trajanje.


Smjer vrtnje	Predložena vrijednost
Lijevo	10 minuta
Desno	30 minuta

Trajanje možete namjestiti do jednog sata u koracima od minute, a zatim u koracima od 5 minuta. Vrijeme kraja se izračunava automatski.

- Rad uređaja pokrenite pritiskom na .
 - ✓ Uređaj počinje s grijanjem i vidi se odbrojavanje trajanja.
 - ✓ Kada je trajanje isteklo, javlja se zvučni signal. Na zaslonu je trajanje na nuli.
- Kada je isteklo trajanje:
 - Za prijevremeni prekid zvučnog signala pritisnite bilo koje dodirno polje.
 - Za ponovno namještanje trajanja pritisnite "Trajanje" i upravljačkim prstenom namjestite trajanje.
 - Za nastavak rada uređaja bez trajanja pokrenite pritiskom na .
 - Kada je jelo gotovo, isključite uređaj pritiskom na .

Promjena trajanja

Trajanje možete promijeniti u svako vrijeme.

- Pritisnite .
- Upravljačkim prstenom promijenite trajanje.
 - ✓ Promjena se izravno preuzima.

Prekid trajanja

Trajanje možete prekinuti u svako vrijeme.

- Pritisnite "Trajanje".
- Upravljačkim prstenom vratite trajanje na nulu.
 - ✓ Promjena se izravno preuzima.
 - ✓ Uređaj nastavlja rad bez trajanja.


10.4 Namještanje vremena kraja

Možete pomaknuti vrijeme u koje treba završiti trajanje do 23 sata i 59 minuta.


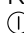
Napomene

- Kako biste postigli dobar rezultat pečenja, nemojte više pomaknuti kraj ako je uređaj počeo raditi.
- Ne ostavljajte namirnice predugo u pećnici kako se ne bi pokvarile.

Zahtjevi


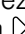
- Neki način rada i neka temperatura ili neki stupanj su namješteni.
 - Namješteno je trajanje.
- Pritisnite "Kraj".
 - Upravljačkim prstenom pomaknite vrijeme kraja. Nakon pokretanja više ne možete promijeniti vrijeme kraja.
 - Rad uređaja pokrenite pritiskom na .

- ✓ Na zaslonu se prikazuje vrijeme početka. Uređaj je u poziciji čekanja.
 - ✓ Kada je postignuto vrijeme početka, uređaj počinje s grijanjem i vidi se odbrojavanje trajanja.
 - ✓ Kada je trajanje isteklo, javlja se zvučni signal. Na zaslonu je trajanje na nuli.
4. Kada je isteklo trajanje:
- Za prijevremeni prekid zvučnog signala pritisnite bilo koje dodirno polje.
 - Za ponovno namještanje trajanja pritisnite "Trajanje" i upravljačkim prstenom namjestite trajanje.

- Za nastavak rada uređaja bez trajanja pokrenite pritiskom na .
- Kada je jelo gotovo, isključite uređaj pritiskom na .

Prekid vremena kraja

Namješteno vrijeme kraja i trajanje možete izbrisati u svako vrijeme.

1. Zaustavite rad pritiskom na .
2. Za nastavak rada uređaja bez trajanja i vremena kraja pokrenite pritiskom na .

11 Para

Pomoću pare možete posebno pažljivo kuhati jela. Možete koristiti vrste grijanja s parom ili uključiti dotok pare kod nekih vrsta grijanja.

⚠ UPOZORENJE – Opasnost od opekotina!

Prilikom otvaranja vrata uređaja može izaći vruća para. Ovisno o temperaturi paru ne možete vidjeti.

- ▶ Oprezno otvorite vrata uređaja.
- ▶ Ne dozvolite pristup djeci.

11.1 Punjenje spremnika za vodu

⚠ UPOZORENJE – Opasnost od požara!

Pare zapaljivih tekućina mogu se zapaliti (eksplozirati) u pećnici uslijed vrućih površina. Vrata uređaja se mogu naglo otvoriti. Može izlaziti vruća para i veliki plamen.

- ▶ Ne ulijevajte zapaljive tekućine (npr. alkoholna pića) u spremnik za vodu.
- ▶ U spremnik za vodu ulijevajte isključivo vodu ili sredstvo za uklanjanje kamenca koje smo preporučili.


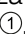
⚠ UPOZORENJE – Opasnost od opekotina!

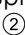
Za vrijeme rada uređaja spremnik za vodu može se zagrijati.

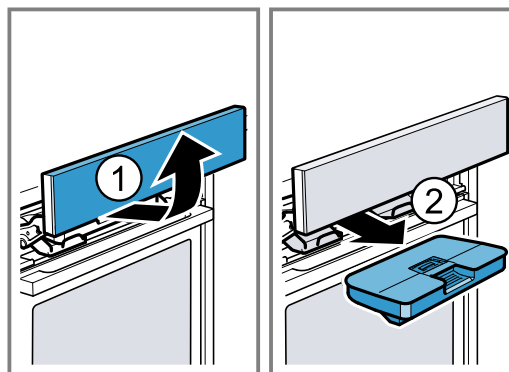
- ▶ Nakon prethodnog rada uređaja pričekajte da se spremnik za vodu ohladi.
- ▶ Spremnik za vodu izvadite iz otvora spremnika.


Zahtjev: Tvrdoca vode ispravno je namještena.

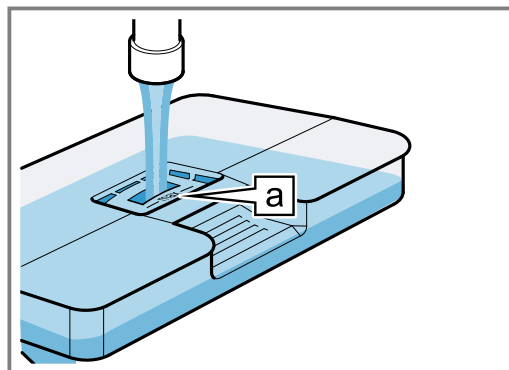
→ "Prije prvog stavljanja u rad", Stranica 11

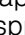
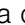
1. Pritisnite .
- ✓ Upravljačka ploča se pomiče automatski prema naprijed.
2. Upravljačku ploču izvucite s obje ruke prema naprijed, a zatim je pomaknite prema gore dok se ne uglavi .

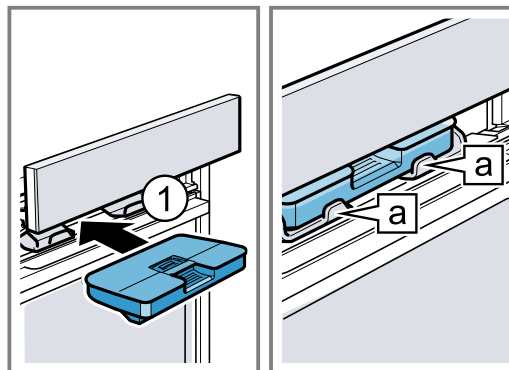
3. Podignite spremnik za vodu i izvucite ga iz otvora spremnika .



4. Poklopac na spremniku za vodu utisnite duž brtve kako voda ne bi mogla istjecati iz spremnika za vodu.
5. Uljite vodu do oznake "max"  u spremnik za vodu.



6. Umetnite napunjeni spremnik za vodu . Pritom pazite da se spremnik za vodu uglavi na držače .



7. Upravljačku ploču polako pomaknite prema dolje, zatim je pritisnite prema natrag dok se ne zatvori do kraja.

11.2 Vrste grijanja s parom

Na raspolaganju su vam različite vrste grijanja s parom kod kojih se jela pažljivo pripremaju pomoću vruće pare.

Kuhanje na pari

Kod kuhanja na pari vodena para kruži oko jela i tako sprječava gubitak hranjivih tvari namirnica. Kod ove metode pripremanja jela ostaju sačuvani oblik, boja i tipična aroma jela.

Regeneracija

Pomoću regeneracije možete pažljivo zagrijati već kuhana jela ili podgrijati pekarske proizvode od prethodnog dana.

Stupanj za dizanje tijesta

Stupnjem za dizanje tijesta tijesto se znatno brže diže nego na sobnoj temperaturi i neće se isušiti.

Odmrzavanje

Stupnjem za odmrzavanje možete odmrznuti zamrznute i duboko smrznute proizvode.

Namještanje vrste grijanja s parom

Napomena:

Obratite pažnju na informacije o vrstama grijanja s parom:

- → "Vrste grijanja s parom", Stranica 16
- Za vrste grijanja s parom uvijek je potrebno namjestiti trajanje. Kod vrste grijanja kuhanje na pari trajanje započinje tek kada je pećnica zagrijana.

Zahtjev: Spremnik za vodu je napunjen.

→ "Punjenje spremnika za vodu", Stranica 15

1. Pritisnite menu.
2. Pritisnite "Para".
3. Pritisnite željenu vrstu grijanja s parom.
 - ✓ Temperatura je istaknuta bijelom bojom.
4. Upravljačkim prstenom namjestite temperaturu.
5. Pritisnite "Trajanje".
6. Upravljačkim prstenom namjestite trajanje.
7. Rad uređaja pokrenite pritiskom na \triangleright .

Napomena: Ako se spremnik za vodu isprazni tijekom rada, na zaslonu se pojavljuje napomena. Rad uređaja se zaustavlja.

→ "Punjenje spremnika za vodu", Stranica 15

- ✓ Uređaj počinje s grijanjem i vidi se odbrojavanje trajanja.
- ✓ Kada je trajanje isteklo, javlja se zvučni signal. Na zaslonu je trajanje na nuli.
- 8. Kada je isteklo trajanje:
 - Za prijevremeni prekid zvučnog signala pritisnite bilo koje dodirno polje.
 - Za ponovno namještanje trajanja pritisnite "Trajanje" i upravljačkim prstenom namjestite trajanje.
 - Kada je jelo gotovo, isključite uređaj pritiskom na \odot .
- 9. Ispraznite spremnik za vodu i obrišite pećnicu.
 - "Nakon svakog rada s parom", Stranica 17

Promjena vrste grijanja

Kada promijenite vrstu grijanja, resetiraju se i ostale postavke.

1. Zaustavite rad pritiskom na \triangleright .

2. Pritisnite "Para".
3. Pritisnite željenu vrstu grijanja.
 - ✓ Na zaslonu se pojavljuje pripadajuća predložena temperatura.

Promjena temperature

Nakon početka rada možete izravno promijeniti temperaturu.

- ▶ Upravljačkim prstenom promijenite temperaturu.
- ✓ Temperatura se izravno preuzima.

Promjena trajanja

Trajanje možete promijeniti u svako vrijeme.

1. Pritisnite .
2. Upravljačkim prstenom promijenite trajanje.
 - ✓ Promjena se izravno preuzima.

11.3 Dotok pare

Pri kuhanju s dotokom pare uređaj ispušta paru u pećnicu u različitim razmacima. Na taj način komad mesa dobije hrskavu koriku i sjajnu površinu. Meso postaje iznutra sočno, nježno i samo minimalno smanjuje svoj volumen.

Prikladne vrste grijanja s dotokom pare

Samo su određene vrste grijanja prikladne za rad s dotokom pare.

Kod ovih vrsta grijanja možete uključiti dotok pare:

- 4D vrući zrak ☼
- Gornje i donje zagrijavanje \square
- Roštilj i ventilator ☼
- Održavanje topline ☼

Namještanje dotoka pare

Zahtjev: Spremnik za vodu je napunjen.

→ "Punjenje spremnika za vodu", Stranica 15

1. Odaberite način rada "Vrste grijanja".
2. Pritisnite prikladnu vrstu grijanja.
 - ✓ Temperatura je istaknuta bijelom bojom.
3. Upravljačkim prstenom namjestite temperaturu.
4. Pritisnite "Dodatak pare".
5. Upravljačkim prstenom namjestite stupanj pare.

Stupanj pare	Dodatak pare
0	nema
01	niski
02	srednji
03	visoki

6. Rad uređaja pokrenite pritiskom na \triangleright .

Napomena: Ako se spremnik za vodu isprazni tijekom rada, na zaslonu se pojavljuje napomena. Nastavlja se rad uređaja bez dodatka pare.

→ "Punjenje spremnika za vodu", Stranica 15

- ✓ Uređaj počinje grijati.
- ✓ Na zaslonu se prikazuje vrijeme koliko dugo traje rad uređaja i postavke.
- 7. Kada je jelo gotovo, isključite uređaj pritiskom na \odot .
- 8. Ispraznite spremnik za vodu i obrišite pećnicu.
 - "Nakon svakog rada s parom", Stranica 17

Promjena stupnja pare

Stupanj pare možete promijeniti u svako vrijeme.

1. Pritisnite "Dodatak pare".

- Upravljačkim prstenom promijenite stupanj pare.
- ✓ Promjena se izravno preuzima.


Promjena temperature

Nakon početka rada možete izravno promijeniti temperaturu.

- ▶ Upravljačkim prstenom promijenite temperaturu.
- ✓ Temperatura se izravno preuzima.

Promjena vrste grijanja

Kada promijenite vrstu grijanja, resetiraju se i ostale postavke.

- Zaustavite rad pritiskom na .
 - Pritisnite "Vrste grijanja".
 - Pritisnite željenu vrstu grijanja.
- ✓ Na zaslonu se pojavljuje pripadajuća predložena temperatura.

11.4 Nakon svakog rada s parom

Nakon svakog rada s parom uređaj vraća ostatak vode u spremnik za vodu. Potom ispraznite i obrišite spremnik za vodu i pećnicu.

Pražnjenje spremnika za vodu

UPOZORENJE – Opasnost od opekotina!


Za vrijeme rada uređaja spremnik za vodu može se zagrijati.

- ▶ Nakon prethodnog rada uređaja pričekajte da se spremnik za vodu ohladi.
- ▶ Spremnik za vodu izvadite iz otvora spremnika.

POZOR!

Brisanje spremnika za vodu u vrućoj pećnici može uzrokovati oštećenja na spremniku za vodu.

- ▶ Nemojte brisati spremnik za vodu u vrućoj pećnici.
- ▶ Pranje spremnika za vodu u perilici posuđa uzrokuje oštećenja.
- ▶ Spremnik za vodu ne perite u perilici posuđa.
- ▶ Spremnik za vodu očistite mekom krpom i uobičajenim sredstvom za pranje posuđa.

- Otvorite upravljačku ploču pritiskom na .
- Izvadite spremnik za vodu.
- Oprezno skinite poklopac spremnika za vodu.

- Ispraznite spremnik za vodu, operite sredstvom za pranje posuđa i temeljito isperite pod mlazom vode.
- Sve dijelove obrišite mekom krpom.
- Brtvu na poklopcu dobro osušite.
- Spremnik za vodu ostavite da se osuši s otvorenim poklopcem.
- Poklopac stavite na spremnik za vodu i pritisnite ga.
- Umetnite spremnik za vodu i zatvorite upravljačku ploču.

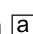
Sušenje posude za skupljanje kondenzata

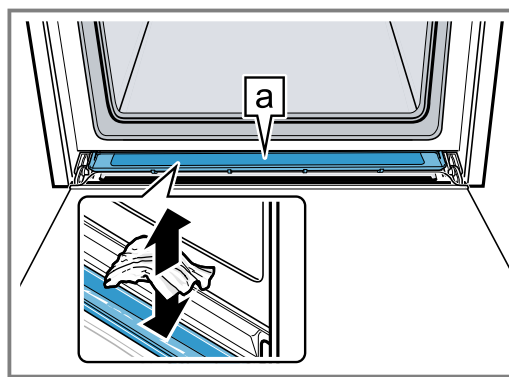
UPOZORENJE – Opasnost od opekotina!


Uređaj postaje vruć tijekom rada.

- ▶ Prije čišćenja ostavite uređaj da se ohladi.

Zahtjev: Pećnica je hladna.

- Otvorite vrata uređaja.
- Napomena:** Posuda za skupljanje kondenzata  nalazi se ispod pećnice.



Kuhinjskom krpom upijte vodu u posudi za skupljanje kondenzata  i pažljivo obrišite.

Napomena: Možete izvaditi posudu za skupljanje kondenzata kako biste je očistili.

→ "Vađenje posude za skupljanje kondenzata", Stranica 25

Sušenje pećnice

Osušite pećnicu nakon svakog rada s parom.

- ▶ Ručno obrišite pećnicu ili koristite funkciju "Sušenje".
- "Sušenje", Stranica 24

12 Asistent

Vaš uređaj pomaže vam s načinom rada "Asistent" prilikom pripreme različitih jela i automatski odabire optimalne postavke.

12.1 Posuđe

Rezultat pečenja ovisi o svojstvima i veličini posuđa. Koristite posuđe otporno na toplinu koje je prikladno za temperature do 300 °C. Najbolje je prikladno stakleno posuđe ili posuđe od staklokeramike. Pečenje treba prekriti dno posude do oko 2/3.

Posuđe od sljedećeg materijala nije prikladno:

- svijetli, sjajni aluminij
- neglazirana glina
- plastika ili plastične ručke

12.2 Postavke jela

Za optimalnu pripremu jela uređaja koristi različite postavke.

Napomena: Rezultat pečenja ovisi o kvaliteti i svojstvima namirnica. Koristite svježe namirnice, najbolje na temperaturi hladnjaka. Duboko smrznutu hranu upotrijebite izravno iz ladice zamrzivača.

Savjeti i napomene za postavke

Kada namjestite neko jelo, na zaslonu se prikazuju informacije relevantne za to jelo, npr.:

- odgovarajuća razina
- prikladan pribor ili prikladno posuđe
- dodavanje tekućine

- trenutak za okretanje ili miješanje
Kada je došao taj trenutak, javlja se zvučni signal.

Za pozivanje informacija pritisnite "Savjet" ili $\hat{}$. Neke napomene pojavljuju se automatski.

Programi

Za programe su zadani optimalna vrsta grijanja, temperatura i trajanje.

Kako biste postigli optimalan rezultat pečenja, dodatno trebate namjestiti težinu. Ako nije drukčije navedeno, namjestite ukupnu težinu jela. Težinu možete namjestiti samo u predviđenom rasponu.

Preporučene postavke

Za preporučene postavke zadana je optimalna vrsta grijanja. Na zaslonu se prikazuje vrsta grijanja. Možete prilagoditi zadanu temperaturu i trajanje.

Jela s parom

Kod nekih jela uređaj automatski uključuje funkciju pare.

Pridržavajte se informacija o funkciji pare.

→ "Para", *Stranica 15*

12.3 Pregled jela

Na uređaju možete vidjeti koja su vam jela na raspolaganju kada pozovete način rada.

Jela su razvrstana prema kategorijama i vrstama jela.

Kategorija	Jela
Kolač	Kolači u kalupima Kolači na limu za pečenje Čajni kolačići Keksi
Kruh, pecivo	Kruh Pecivo
Pizza, pikantni kolačići	Pizza Pikantni kolačići, quiche
Nabujci, soufflé	Nabujak, pikantni, svježi, kuhani sastojci Lazanje, svježe Gratinirani krumpir, sirovi sastojci, niski Nabujak, slatki, svježi Soufflé u kalupima za porcije
Duboko smrznuti proizvodi	Pizza Nabujci Proizvodi od krumpira Perad, riba Povrće
Perad	Pile Patka, guska Purica
Meso	Svinjetina Govedina Teletina Janjetina Meso od divljači Mesna jela
Riba	Riba, cijela Riblji fileti Riblja jela Plodovi mora

Kategorija	Jela
Prilozi, povrće	Povrće Krumpir Riža Žitarice Mahunarke Tjestenina, okruglice Jaja
Slastice, kompot	Slastice, kompot
Ukuhavanje, cijedenje, dezinficiranje	Ukuhavanje Cijedenje Dezinficiranje bočica za dojenčad
Regeneracija, podgriavanje	Povrće Izbornik Pecivo Prilozi
Odmrzavanje jela	Voće, povrće

12.4 Namještanje jela

Vaš uređaj nudi mnogo različitih jela. Upravljačkim prstenom možete listati u različitim popisima za odabir.

Napomena: Nakon pokretanja više ne možete promijeniti ili prekinuti jelo i postavke.

Zahtjev: Pećnica mora hladna za pokretanje rada.

1. Pritisnite menu.
2. Pritisnite "Asistent".
3. Pritisnite željenu kategoriju.
4. Pritisnite željenu vrstu jela.
5. Pritisnite željeno jelo.
 - ✓ Postavke za jelo pojavljuju se na zaslonu.
6. Po potrebi prilagodite postavke.
 - Kod nekih jela možete prilagoditi temperaturu i trajanje, a kod nekih težinu umjesto toga.
 - Kod nekih jela dodatno možete pomaknuti kraj rada.
 - "Namještanje vremena kraja", *Stranica 14*
7. Pritisnite "Savjet" kako biste dobili informacije o priboru i razini.
8. Rad uređaja pokrenite pritiskom na \triangleright .
 - ✓ Uređaj počinje s grijanjem i vidi se odbrojavanje trajanja.
 - ✓ Kada je jelo gotovo, javlja se zvučni signal. Uređaj prestaje grijati.
9. Kada je isteklo trajanje:
 - Za prijevremeni prekid zvučnog signala pritisnite bilo koje dodirno polje.
 - Kod nekih jela možete dodatno peći po potrebi.
 - "Dodatno pečenje", *Stranica 18*
 - Kada je jelo gotovo, isključite uređaj pritiskom na $\textcircled{1}$.

Dodatno pečenje

Kod nekih jela uređaj nudi dodatno pečenje nakon isteka trajanja. Možete često dodatno peći po želji.

1. Ako ne želite dodatno peći, pritisnite "Završetak" i isključite uređaj pritiskom na $\textcircled{1}$.
2. Za dodatno pečenje jela pritisnite "Dodatno pečenje".
 - ✓ Na zaslonu se pojavljuje trajanje.

3. Po potrebi upravljačkim prstenom promijenite trajanje.
4. Rad uređaja pokrenite pritiskom na \triangleright .
- ✓ Uređaj počinje s grijanjem i vidi se odbrojavanje trajanja.
- ✓ Kada je trajanje isteklo, javlja se zvučni signal. Uređaj prestaje grijati. Ponovno se pojavljuje napomena za dodatno pečenje.

5. Kada je isteklo trajanje:
 - Za prijevremeni prekid zvučnog signala pritisnite bilo koje dodirno polje.
 - Ako želite ponovno dodatno peći, pritisnite "Dodatno pečenje".
 - Kada je jelo gotovo, pritisnite "Završetak" i isključite uređaj pritiskom na $\textcircled{1}$.

13 Zaštita djece

Zaštitite svoj uređaj kako djeca ne bi nehotično uključila uređaj ili promijenila postavke.

13.1 Aktiviranje i deaktiviranje zaštite za djecu

Možete aktivirati i deaktivirati zaštitu za djecu kada je uključen i isključen uređaj.

1. Za aktiviranje zaštite za djecu pritisnite i držite pritisnutu tipku ∞ oko 4 sekunde.

- ✓ Na zaslonu se pojavljuje napomena za potvrdu.
 - ✓ Upravljačka ploča je blokirana. Uređaj možete isključiti samo pritiskom na $\textcircled{1}$.
 - ✓ Kada je uređaj uključen, svijetli ∞ . Kada je uređaj isključen, ne svijetli ∞ .
2. Za deaktiviranje zaštite za djecu pritisnite i držite pritisnutu tipku ∞ oko 4 sekunde.
 - ✓ Na zaslonu se pojavljuje napomena za potvrdu.

14 Postavka sabat

Postavkom sabat možete namjestiti trajanje do 74 sata. Moguće je održavanje topline jela između 85 °C i 140 °C s gornjim i donjim zagrijavanjem, a da ne morate uključiti ili isključiti uređaj.

14.1 Pokretanje postavke sabat

Napomene

- Ako vrata uređaja otvorite za vrijeme rada uređaja, uređaj prestaje grijati. Ako vrata uređaja zatvorite, uređaj dalje grije.
- Nakon pokretanja više ne možete promijeniti ili prekinuti postavku sabat.

Zahtjevi

- Postavka sabat je aktivirana u osnovnim postavkama.
→ "Osnovne postavke", *Stranica 19*
- Način rada "Vrste grijanja" $\textcircled{1}$ je odabran.

1. Pritisnite "Postavka sabat".
Ako ne možete vidjeti vrstu grijanja na dodirnim zaslonima, upravljačkim prstenom listajte u popisu za odabir.
 - ✓ Temperatura je istaknuta bijelom bojom.
2. Upravljačkim prstenom namjestite temperaturu.
3. Pritisnite "Trajanje".
4. Upravljačkim prstenom namjestite trajanje.
Vrijeme kraja ne možete pomaknuti.
5. Rad uređaja pokrenite pritiskom na \triangleright .
- ✓ Uređaj počinje s grijanjem i vidi se odbrojavanje trajanja.
6. Kada je trajanje isteklo, javlja se zvučni signal. Trajanje je na nuli. Uređaj prestaje grijati i ponovno reagira na uobičajen način bez postavke sabat.
 - Isključite uređaj pritiskom na $\textcircled{1}$.
 Uređaj se isključuje automatski nakon otprilike 10 do 20 minuta.

15 Osnovne postavke

Uređaj možete namjestiti prema vlastitim potrebama.

15.1 Pregled osnovnih postavki

Ovdje ćete naći pregled osnovnih postavki i tvorničkih postavki. Osnovne postavke ovise o opremi vašeg uređaja.

Osnovna postavka	Izbor
Jezik	Vidi izbor na uređaju.
Vrijeme na satu	Vrijeme u obliku 24 h.

¹ Tvornička postavka (može se razlikovati ovisno o tipu uređaja)

Osnovna postavka	Izbor
Tvrdoća vode → "Prije prvog stavljanja u rad", <i>Stranica 11</i>	00 (omekšana) 01 (meka) 02 (umjereno tvrda) 03 (tvrda) 04 (jako tvrda) ¹
Tvornička postavka	Resetirati Ne resetirati ¹
zvučni signal	Kratko trajanje (30 sekundi) Srednje trajanje (1 minuta) ¹ Dugo trajanje (5 minuta)
Glasnoća	5 stupnjeva

¹ Tvornička postavka (može se razlikovati ovisno o tipu uređaja)

Osnovna postavka	Izbor
zvuk tipaka	Uključen Isključen (zvuk kod ① ostaje) ¹
Svjetlost zaslona	5 stupnjeva
Prikaz sata	Isključen digitalni ¹ Analogni
Osvjetljenje	Isključeno za vrijeme rada Uključeno za vrijeme rada ¹
Rad uređaja nakon uključivanja	Glavni izbornik Vrste grijanja ¹ Para Asistent
Noćno zatamnjivanje	Isključeno ¹ Uključeno
Logotip	Indikator ¹ Ne prikazivati
Vrijeme nastavka ventilacije	preporučamo ¹ Minimalno
Izvlačni sustav	Nije naknadno opremljen (za okvire vodilica i 1-struku izvlačnu vodilicu) ¹ Naknadno opremljen (za 2- i 3-struke izvlačne vodilice)
Postavka sabat	Uključen Isključeno ¹

¹ Tvornička postavka (može se razlikovati ovisno o tipu uređaja)

15.2 Promjena osnovnih postavki

Zahtjev: Uređaj je uključen.

1. Pritisnite menu.
2. Pritisnite "Osnovne postavke".
3. Pritisnite željenu osnovnu postavku i promijenite upravljačkim prstenom.
Crvena traka na strani tekstnog polja pokazuje koja je osnovna postavka odabrana. Na zaslonu stoji i vrijednost.
4. Tipkom "Ostale postavke" možete proći kroz osnovne postavke i po potrebi ih možete promijeniti upravljačkim prstenom.
5. Kako biste spremili promjene, pritisnite menu i potvrdite pritiskom na "Spremiti".

Napomena: Nakon nestanka struje ostaju pohranjene promjene osnovnih postavki.

Odustajanje od promjene osnovnih postavki

- ▶ Pritisnite menu i potvrdite pritiskom na "Ne spremi".
- ✓ Sve se promjene odbacuju i neće se spremi.

15.3 Namještanje vremena na satu

Zahtjev: Uređaj je uključen.

1. Pritisnite menu.
2. Pritisnite "Osnovne postavke".
3. Pritisnite "Vrijeme na satu".
4. Upravljačkim prstenom promijenite vrijeme na satu.
5. Kako biste spremili promjene, pritisnite menu i potvrdite pritiskom na "Spremiti".

16 Čišćenje i održavanje

Kako bi vam uređaj dugo ostao funkcionalan, pažljivo ga čistite i održavajte.

16.1 Sredstva za čišćenje

Kako ne biste oštetili različite površine na uređaju, upotrebljavajte prikladna sredstva za čišćenje.

UPOZORENJE – Opasnost od strujnog udara!

Prodor vlage može prouzročiti strujni udar.

- ▶ Za čišćenje uređaja ne upotrebljavajte parni ili visokotlačni čistač.

POZOR!

Neprikladna sredstva za čišćenje mogu oštetiti površine uređaja.

- ▶ Nemojte upotrebljavati oštra ili abrazivna sredstva za čišćenje.

Primjerena sredstva za čišćenje

Upotrebljavajte samo prikladna sredstva za čišćenje različitih površina na uređaju.

- ▶ Nemojte upotrebljavati sredstva za čišćenje s velikim udjelom alkohola.
- ▶ Nemojte upotrebljavati tvrde jastučice za ribanje ili spužve za čišćenje.
- ▶ Nemojte upotrebljavati posebna sredstva za toplu čišćenje.

Sredstvo za čišćenje pećnice u toploj pećnici oštećuje email.

- ▶ Nikada ne koristite sredstvo za čišćenje pećnice u toploj pećnici.
- ▶ Prije sljedećeg zagrijavanja potpuno uklonite ostatke iz pećnice i s vrata uređaja.

Nove spužve sadrže ostatke od proizvodnje.

- ▶ Nove spužve prije uporabe temeljito isperite.

Pridržavajte se uputa za čišćenje uređaja.
→ "Čišćenje uređaja", Stranica 22

Prednja strana uređaja

Površina	Primjerena sredstva za čišćenje	Napomene
Plemeniti čelik	<ul style="list-style-type: none"> ▪ Vruća sapunica ▪ Specijalno sredstvo za njegu plemenitog čelika za tople površine 	Kako biste izbjegli koroziju, odmah uklonite ostatke kamenca, masti, škroba i bjelančevina s površina od plemenitog čelika. Sredstvo za njegu plemenitog čelika nanosite u tankom sloju.
Plastika ili lakirane površine npr. upravljačka ploča	<ul style="list-style-type: none"> ▪ Vruća sapunica 	Ne koristite sredstvo za čišćenje stakala ili strugalo za staklo. Kako biste izbjegli mrlje koje se više ne mogu ukloniti, odmah uklonite sredstvo za uklanjanje kamenca s površine.

Vrata uređaja

Područje	Primjerena sredstva za čišćenje	Napomene
Stakla na vratima	<ul style="list-style-type: none"> ▪ Vruća sapunica 	Ne koristite strugalo za staklo ili spiralu od nehrđajućeg čelika. Savjet: Za temeljito čišćenje skinite stakla na vratima. → "Vrata uređaja", Stranica 25
Poklopac vrata	<ul style="list-style-type: none"> ▪ Od plemenitog čelika: Sredstvo za čišćenje plemenitog čelika ▪ Od plastike: Vruća sapunica 	Ne koristite sredstvo za čišćenje stakala ili strugalo za staklo. Ne koristite sredstva za čišćenje plemenitog čelika. Savjet: Za temeljito čišćenje skinite poklopac vrata. → "Vrata uređaja", Stranica 25
Unutarnji okvir vrata od plemenitog čelika	Sredstvo za čišćenje plemenitog čelika	Promjene boje mogu se ukloniti sredstvom za čišćenje plemenitog čelika. Ne koristite sredstva za čišćenje plemenitog čelika.
Ručka na vratima	<ul style="list-style-type: none"> ▪ Vruća sapunica 	Kako biste izbjegli mrlje koje se više ne mogu ukloniti, odmah uklonite sredstvo za uklanjanje kamenca s površine.
Brtva na vratima	<ul style="list-style-type: none"> ▪ Vruća sapunica 	Ne čistite brtvu ribanjem i ne skidajte je.

Pećnica

Područje	Primjerena sredstva za čišćenje	Napomene
Emajlirane površine	<ul style="list-style-type: none"> ▪ Vruća sapunica ▪ Voda s octom ▪ Sredstvo za čišćenje pećnice 	Kod velikih zaprljanja namočite i koristite četku ili spiralu od nehrđajućeg čelika. Ostavite otvorena vrata uređaja kako bi se pećnica osušila nakon čišćenja. Napomene <ul style="list-style-type: none"> ▪ Emajl će zagorjeti na jako visokim temperaturama zbog čega će nastati neznatne razlike u boji. To ne utječe na funkcionalnost uređaja. ▪ Rubovi tankih limova ne mogu se u potpunosti emajlirati i mogu biti hrapavi. No to ne utječe negativno na zaštitu od korozije. ▪ Zbog ostataka namirnica nastaje bijeli sloj na emajliranim površinama. Sloj nije opasan za zdravlje. To ne utječe na funkcionalnost uređaja. Sloj možete ukloniti limunskom kiselinom.
Samočisteće površine	-	Pridržavajte se uputa za samočisteće površine. → "Čišćenje samočistećih površina u pećnici", Stranica 22
Stakleni poklopac žarulje u pećnici	<ul style="list-style-type: none"> ▪ Vruća sapunica 	Kod velikih zaprljanja koristite sredstvo za čišćenje pećnice.
Okvir vodilica	<ul style="list-style-type: none"> ▪ Vruća sapunica 	Kod velikih zaprljanja namočite i koristite četku ili spiralu od nehrđajućeg čelika. Napomena: Za temeljito čišćenje skinite okvir vodilica. → "Okvir vodilica", Stranica 24

Područje	Primjerena sredstva za čišćenje	Napomene
Pribor	<ul style="list-style-type: none"> ▪ Vruća sapunica ▪ Sredstvo za čišćenje pećnice 	<p>Kod velikih zaprljanja namočite i koristite četku ili spiralu od nehrđajućeg čelika.</p> <p>Emajlirani pribor je prikladan za pranje u perilici posuđa. Ne koristite spiralu od nehrđajućeg čelika na parnim posudama od nehrđajućeg čelika.</p> <p>Prljavštinu od namirnica koje sadrže škrob (npr. riža) na parnim posudama od nehrđajućeg čelika uklonite vodom s octom.</p>
Spremnik za vodu	<ul style="list-style-type: none"> ▪ Vruća sapunica 	<p>Kako biste nakon čišćenja uklonili ostatke sredstva za pranje posuđa, temeljito isperite čistom vodom.</p> <p>Kako biste osušili spremnik za vodu nakon čišćenja, ostavite ga da se osuši s otvorenim poklopcem. Osušite brtvu na poklopcu. Ne perite u perilici posuđa.</p>

16.2 Čišćenje uređaja

Kako biste izbjegli oštećenja na uređaju, očistite uređaj samo kako je navedeno i s prikladnim sredstvima za čišćenje.

⚠ UPOZORENJE – Opasnost od opekotina!

Uređaj i njegovi dodirljivi dijelovi postaju vrući tijekom uporabe.

- ▶ Trebate paziti da ne dodirnete grijaće elemente.
- ▶ Djeca mlađa od 8 godina moraju se držati podalje.

⚠ UPOZORENJE – Opasnost od požara!

Nezapečeni ostaci hrane, masnoća i sok od pečenja mogu se zapaliti.

- ▶ Prije rada uklonite krupnu prljavštinu iz pećnice, s grijaćih elemenata i pribora.

Zahjev: Pridržavajte se napomena za sredstva za čišćenje.

→ "Sredstva za čišćenje", Stranica 20

1. Uređaj očistite vrućom sapunicom i krpom za pranje posuđa.
 - Kod nekih površina možete koristiti alternativna sredstva za čišćenje.
 - "Primjerena sredstva za čišćenje", Stranica 20
2. Obrišite mekom krpom.

16.3 Čišćenje samočistećih površina u pećnici

Stražnja stijenka pećnice ima sposobnost samočišćenja. Samočisteće površine obložene su poroznim, mat keramičkim slojem i imaju hrapavu površinu. Dok uređaj radi, samočisteće površine upijaju kapljice od peče-

nja, prženja ili roštiljanja i rastvaraju ih. Ako se samočisteće površine više dovoljno ne čiste za vrijeme rada, ciljano zagrijte pećnicu.

POZOR!

Ako redovito ne čistite samočisteće površine, mogu nastati oštećenja na površinama.

- ▶ Ako su vidljive tamne mrlje na samočistećim površinama, zagrijte pećnicu.
- ▶ Ne koristite sredstvo za čišćenje pećnice ili abrazivna pomagala za čišćenje. Ako sredstvo za čišćenje pećnice ipak dođe na samočisteće površine, odmah očistite vodom i spužvastom krpom. Ne ribajte.

1. Izvadite pribor i posuđe iz pećnice.
2. Izvadite okvire vodilica iz pećnice.
→ "Okvir vodilica", Stranica 24
3. Uklonite krupnu prljavštinu sapunicom i mekom krpom:
 - s emajliranih površina
 - s vrata uređaja iznutra
 - sa staklenog poklopca žarulje u pećnici
 Tako ćete izbjeći mrlje koje se ne mogu ukloniti.
4. Izvadite predmete iz pećnice. Pećnica mora biti prazna.
5. Namjestite vrstu grijanja 4D vrući zrak.
6. Namjestite najvišu temperaturu.
7. Pokrenite rad uređaja.
8. Nakon 1 sata isključite uređaj.
9. Kada se uređaj dobro ohladio, pećnicu obrišite vlažnom krpom.

Napomena: Na samočistećim površinama mogu nastati mrlje. Ostaci šećera i bjelancevina u namirnicama se ne razgrađuju i ostaju na površinama. Crvenkaste mrlje su ostaci namirnica koje sadrže sol, te mrlje nisu hrđa. Mrlje nisu opasne za zdravlje. Mrlje ne ograničavaju sposobnost čišćenja samočistećih površina.

10. Stavite okvire vodilica.
→ "Okvir vodilica", Stranica 24

17 Pomoć pri čišćenju

Pomoć pri čišćenju brza je alternativa povremenom čišćenju pećnice. Pomoć pri čišćenju namače nečistoće isparavanjem sapunice. Zatim možete lakše ukloniti nečistoće.

17.1 Namještanje pomoći pri čišćenju

UPOZORENJE – Opasnost od opekotina!

Zbog vode u vrućoj pećnici može nastati vruća vodena para.

- ▶ Vodu nikada ne ulijevajte u vruću pećnicu.

Zahtjev: Pećnica je potpuno hladna.

1. Izvadite pribor iz pećnice.
2. U 0,4 l vode dodajte kap sredstva za pranje posuđa i izlijte po sredini dna pećnice. Ne upotrebljavajte destiliranu vodu.
3. Odaberite način rada "Vrste grijanja".
4. Namjestite vrstu grijanja donje zagrijavanje .
5. Upravljačkim prstenom namjestite temperaturu na 80 °C.
6. Pritisnite "Trajanje".
7. Upravljačkim prstenom namjestite trajanje na 4 minute.
8. Rad uređaja pokrenite pritiskom na \triangleright .

- ✓ Uređaj počinje s grijanjem i vidi se odbrojavanje trajanja.
 - ✓ Kada je trajanje isteklo, javlja se zvučni signal. Na zaslonu je trajanje na nuli.
9. Isključite uređaj pritiskom na $\text{\textcircled{1}}$ i ostavite pećnicu da se ohladi oko 20 minuta.

17.2 Naknadno čišćenje pećnice

POZOR!

Vlaga dulje vremena u pećnici uzrokuje koroziju.

- ▶ Po završetku funkcije pomoći pri čišćenju obrišite pećnicu i ostavite da se osuši u potpunosti.

Zahtjev: Pećnica je hladna.

1. Otvorite vrata uređaja i preostalu vodu sakupite upijajućom spužvastom krpom.
2. Glatke površine u pećnici očistite spužvicom ili mekanom četkom. Tvrdokorne ostatke uklonite spiralom za ribanje od plemenitog čelika.
3. Rubove od kamena uklonite krpom namočenom u octu. Zatim obrišite čistom vodom i osušite mekanom krpom, također ispod brtve vrata.
4. Ostavite otvorena vrata uređaja u zaustavnom položaju (oko 30°) oko 1 sat kako bi se pećnica osušila.

18 Uklanjanje kamena

Kako bi vaš uređaj ostao funkcionalan, morate redovito ukloniti kamenac u uređaju.

Učestalost uklanjanja kamena ovisi o radu s parom i tvrdoći vode. Uređaj vam pokazuje kada može još 5 ili manje puta raditi s parom. Ako ne provedete uklanjanje kamena, više nećete moći namjestiti rad s parom.

Uklanjanje kamena se odvija u nekoliko koraka i traje oko 70 - 95 minuta:

- Uklanjanje kamena (oko 55 - 70 minuta)
- Prvo ispiranje (oko 9 - 12 minuta)
- Drugo ispiranje (oko 9 - 12 minuta)

Iz higijenskih razloga morate provesti uklanjanje kamena do kraja.

Ako zaustavite uklanjanje kamena, više nećete moći namjestiti rad. Kako bi uređaj bio ponovno spreman za rad, provedite 2 ispiranja.

18.1 Priprema za uklanjanje kamena

POZOR!

Vrijeme djelovanja tijekom uklanjanja kamena je navedeno na tekućem sredstvu za uklanjanje kamena koje smo preporučili. Druga sredstva za uklanjanje kamena mogu uzrokovati kvar uređaja.

- ▶ Za uklanjanje kamena koristite isključivo tekuće sredstvo za uklanjanje kamena koje smo preporučili.

Ako otopina za uklanjanje kamena dospije na upravljačku ploču ili druge osjetljive površine, one će se oštetiti.

- ▶ Otopinu za uklanjanje kamena odmah uklonite vodom.

1. Miješanje otopine za uklanjanje kamena:
 - 200 ml tekućeg sredstva za uklanjanje kamena
 - 400 ml vode
2. Otvorite upravljačku ploču.
3. Izvadite spremnik za vodu i napunite ga otopinom za uklanjanje kamena.
4. Umetnite spremnik za vodu napunjen otopinom za uklanjanje kamena.
5. Zatvorite upravljačku ploču.

18.2 Namještanje uklanjanja kamena

Zahtjev: → "Priprema za uklanjanje kamena", *Stranica 23*

1. Pritisnite **menu**.
2. Pritisnite "Čišćenje".
3. Pritisnite "Uklanjanje kamena".
 - ✓ Na zaslonu se pojavljuje trajanje. Trajanje ne možete promijeniti.
4. Rad uređaja pokrenite pritiskom na \triangleright .
 - ✓ Uklanjanje kamena se pokreće i započinje odbrojavanje trajanja.
 - ✓ Kada je završen prvi korak uklanjanja kamena, javlja se zvučni signal. Uređaj traži ispiranje 2 puta.
5. Za svako ispiranje učinite sljedeće:
 - Otvorite upravljačku ploču i izvadite spremnik za vodu.
 - Temeljito isperite spremnik za vodu i napunite vodom.
 - Umetnite spremnik za vodu i zatvorite upravljačku ploču.

- Pokrenite ispiranje pritiskom na \triangleright .
 - ✓ Kada je ispiranje završeno, javlja se zvučni signal.
6. Kada je drugo ispiranje završeno:

- Ispraznite i obrišite spremnik za vodu.
→ "Pražnjenje spremnika za vodu", Stranica 17
 - Isključite uređaj pritiskom na ①
- ✓ Uklanjanje kamenca je završeno i uređaj je spreman za rad.

19 Sušenje

Kako biste izbjegli zaostalu vlagu, nakon rada osušite pećnicu.

POZOR!

Voda na dnu pećnice za vrijeme rada uređaja na temperaturama iznad 120 °C uzrokuje oštećenje na emajlu.

- ▶ Ne pokrećite rad uređaja ako ima vode na dnu pećnice.
- ▶ Prije rada uređaja obrišite vodu na dnu pećnice.

19.1 Sušenje pećnice

Možete ručno obrisati pećnicu ili koristiti funkciju "Sušenje".

1. Ostavite uređaj da se ohladi.
2. Uklonite prljavštinu iz pećnice.
3. Obrišite vodu u pećnici.
4. Obrišite pećnicu.
 - Ostavite otvorena vrata uređaja 1 sat kako bi se pećnica osušila.

- Kako biste koristili funkciju "Sušenje", namjestite "Sušenje".
→ "Namještanje sušenja", Stranica 24

Namještanje sušenja

Zahtjev: → "Sušenje pećnice", Stranica 24

1. Pritisnite **menu**.
 2. Pritisnite "Čišćenje".
 3. Pritisnite "Sušenje".
- ✓ Na zaslonu se pojavljuje trajanje. Trajanje ne možete promijeniti.
4. Rad uređaja pokrenite pritiskom na \triangleright .
- ✓ Sušenje se pokreće i započinje odbrojavanje trajanja.
- ✓ Kada je sušenje završeno, javlja se zvučni signal i na zaslonu je trajanje na nuli.
5. Isključite uređaj pritiskom na ①.
 6. Ostavite otvorena vrata uređaja 1 do 2 minute kako bi se pećnica potpuno osušila.

20 Okvir vodilica

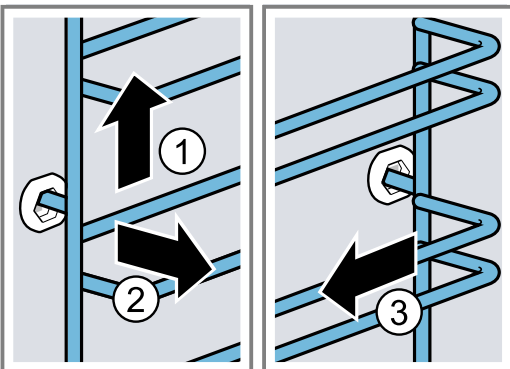
Možete izvaditi okvir vodilica kako biste temeljito očistili okvir vodilica i pećnicu ili zamijenili okvir vodilica.

20.1 Vađenje okvira vodilica

⚠ UPOZORENJE – Opasnost od opekotina!

Okviri vodilica postaju jako vrući

- ▶ Nikada ne dodirujte vruće okvire vodilica.
 - ▶ Uvijek ostavite uređaj da se ohladi.
 - ▶ Ne dozvolite djeci pristup.
1. Lagano podignite okvir vodilica s prednje strane ① i izvadite ②.
 2. Izvucite okvir vodilica prema naprijed ③ i izvadite.

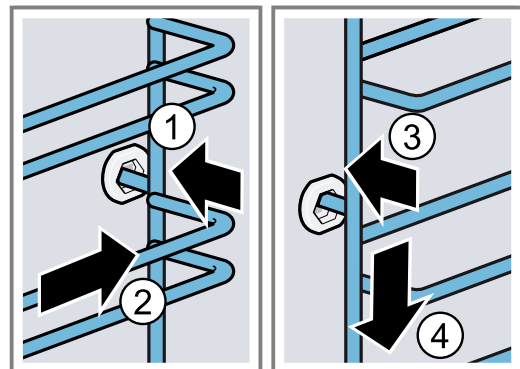


3. Očistite okvir vodilica.
→ "Sredstva za čišćenje", Stranica 20

20.2 Stavljanje okvira vodilica

Napomene

- Okviri vodilica pristaju samo s desne ili lijeve strane.
 - Kod oba okvira vodilica pazite da su izbočine na prednjoj strani vodilice.
1. Utaknite ① okvir u stražnji otvor sve dok okvir ne nalegne na stijenku pećnice i pritisnite ga prema natrag ②.
 2. Utaknite ③ okvir u prednji otvor sve dok okvir ne nalegne na stijenku pećnice i pritisnite ga prema dolje ④.



21 Vrata uređaja

Možete rastaviti vrata uređaja kako biste ih temeljito očistili.

21.1 Skidanje vrata uređaja

⚠ UPOZORENJE – Opasnost od ozljede!

Sastavni dijelovi unutar vrata uređaja mogu biti oštih rubova.

▶ Nosite zaštitne rukavice.

Šarke na vratima uređaja pomiču se prilikom otvaranja i zatvaranja vrata i mogu se zaglaviti.

▶ Ne posežite rukom u područje šarki.

1. Otvorite vrata uređaja do kraja.

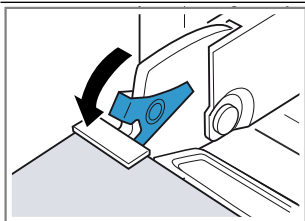
⚠ UPOZORENJE – Opasnost od ozljede!

Ako šarke nisu osigurane, možete ih zatvoriti velikom silom.

▶ Pripremite da su zaporne poluge skroz sklopljene odn. skroz rasklopljene kod skidanja vrata uređaja.

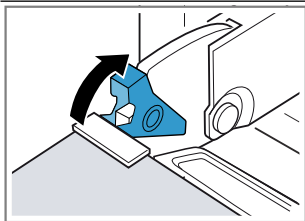
Rasklopite zapornu polugu na lijevoj i desnoj šarki.

Rasklopljena zaporna poluga



Šarka je osigurana i ne može se zaklopiti.

Zaklopljena zaporna poluga



Vrata uređaja su osigurana i ne mogu se skinuti.

✓ Zaporne poluge su rasklopljene. Šarke su osigurane i ne mogu se zaklopiti.

3. Zatvorite vrata uređaja do graničnika ①. Vrata uređaja uhvatite s obje ruke s lijeve i desne strane i izvucite prema gore ②.

4. Oprezno odložite vrata uređaja na ravnu površinu.

Vađenje posude za skupljanje kondenzata

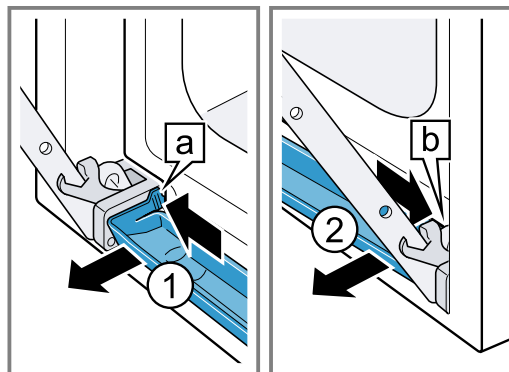
Napomene

- Obrišite posudu za skupljanje kondenzata nakon svakog rada s parom ili prije svakog vađenja.
- Ne perite posudu za skupljanje kondenzata u perilici posuđa

Zahjev: Vrata uređaja mogu biti skinuta.

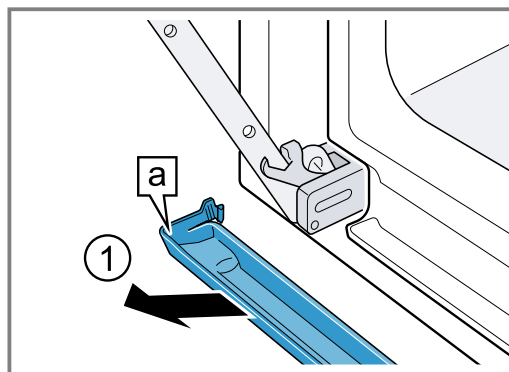
1. Pritisnite lijevu pritisnu površinu [a] ① tako da kuka iskoči.

2. Pritisnite desnu pritisnu površinu [b] ② tako da kuka iskoči.



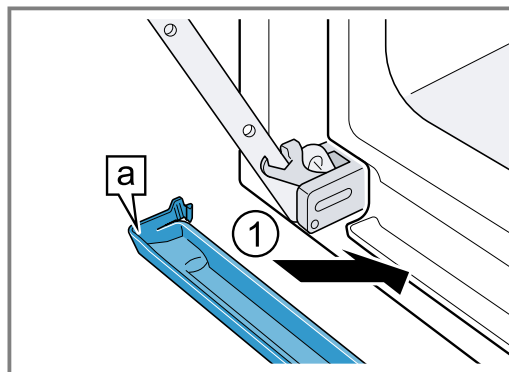
3. Lagano nagnite posudu za skupljanje kondenzata prema naprijed sve dok se ne odvoje donje pridržne kuke.


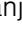
4. Posudu za skupljanje kondenzata [a] izvucite objema rukama koso prema gore ①.

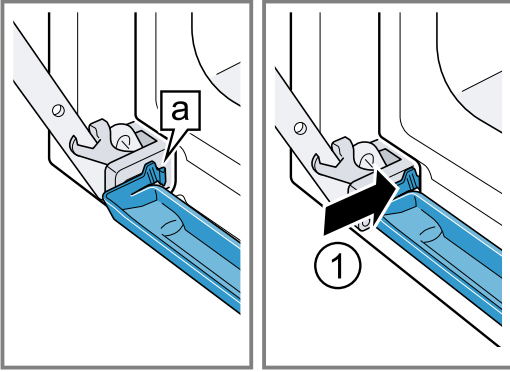


Stavljanje posude za skupljanje kondenzata

1. Posudu za skupljanje kondenzata [a] stavite koso objema rukama ①.



2. Kuke  posude za skupljanje kondenzata s lijeve i desne strane uglavit će se u otvor .





3. Pritisnite posudu za skupljanje kondenzata tako da se kuke uglave s desne, lijeve i donje strane.
✓ Posuda za skupljanje kondenzata stavljena je vodoravno.

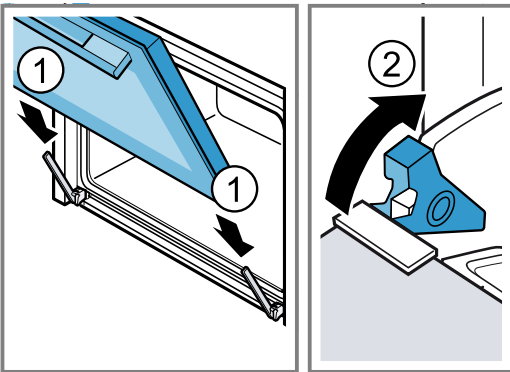
21.2 Stavljanje vrata uređaja

UPOZORENJE – Opasnost od ozljede!

Šarke na vratima uređaja pomiču se prilikom otvaranja i zatvaranja vrata i mogu se zaglaviti.

- ▶ Ne posežite rukom u područje šarki.
- Ako šarke nisu osigurane, možete ih zatvoriti velikom silom.
- ▶ Pripazite da su zaporne poluge skroz sklopljene odn. skroz rasklopljene kod skidanja vrata uređaja.

1. Vrata uređaja gurnite ravno na obje šarke . Gurnite vrata uređaja do graničnika.
2. Otvorite vrata uređaja do kraja.
3. Zaklopite zapornu polugu na lijevoj i desnoj šarki .



- ✓ Zaporne poluge su zaklopljene. Vrata uređaja su osigurana i ne mogu se skinuti.
4. Zatvorite vrata uređaja.



21.3 Skidanje stakla na vratima

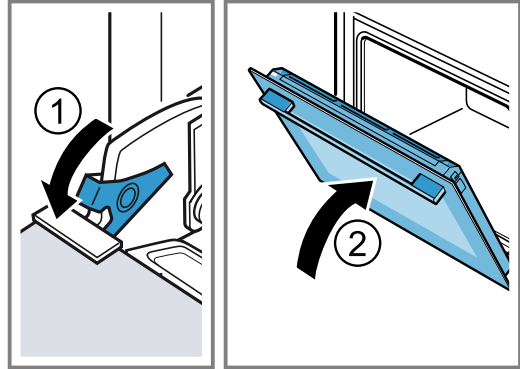
UPOZORENJE – Opasnost od ozljede!



Šarke na vratima uređaja pomiču se prilikom otvaranja i zatvaranja vrata i mogu se zaglaviti.

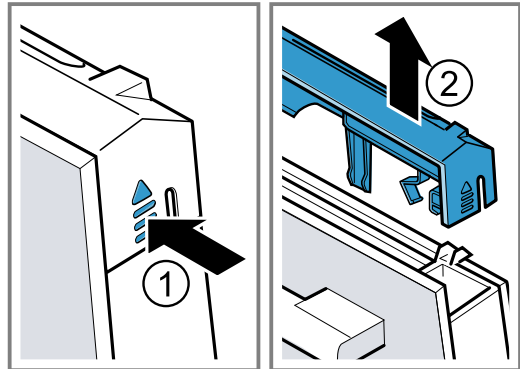
- ▶ Ne posežite rukom u područje šarki.
- Sastavni dijelovi unutar vrata uređaja mogu biti oštih rubova.
- ▶ Nosite zaštitne rukavice.



1. Otvorite vrata uređaja do kraja.

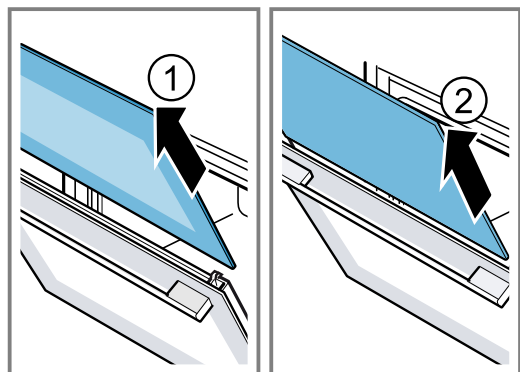
2. Rasklopite zapornu polugu na lijevoj i desnoj šarki .
- ✓ Zaporne poluge su rasklopljene. Šarke su osigurane i ne mogu se zaklopiti.
3. Zatvorite vrata uređaja do graničnika .



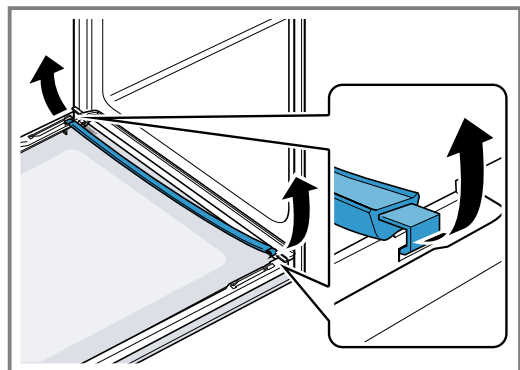
4. Pritisnite poklopac vrata s lijeve i desne strane izvana  da iskoči.
5. Skinite poklopac vrata .



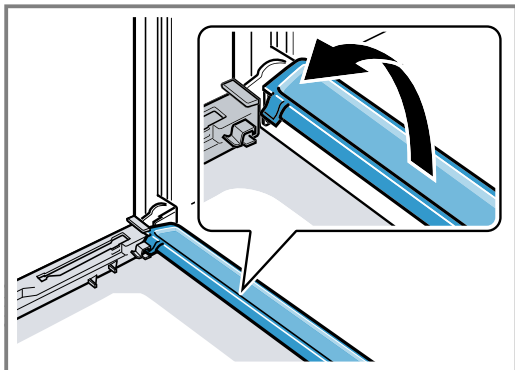
6. Izvucite unutarnje staklo  i oprezno ga odložite na ravnu površinu.
7. Izvucite međustaklo  i oprezno ga odložite na ravnu površinu.



8. Otvorite vrata uređaja i skinite brtvu.



9. Po potrebi možete izvući kanal za skupljanje kondenzata kako biste ga očistili.
- Otvorite vrata uređaja.
 - Kanal za skupljanje kondenzata preklopite prema gore i izvucite.



10. **⚠ UPOZORENJE – Opasnost od ozljede!**

Izgrebeno staklo na vratima uređaja može se ras-puknuti.

- ▶ Ne upotrebljavajte oštra abrazivna sredstva za čišćenje ili oštra metalna strugala za čišćenje stakla na vratima pećnice jer mogu izgredsti površinu.

Očistite skinuta stakla s obje strane sredstvom za čišćenje stakla i mekanom krpom.

11. Kanal za skupljanje kondenzata očistite krpom i vrućom sapunicom.

12. Očistite vrata uređaja.

→ "Primjerena sredstva za čišćenje", Stranica 20

13. Obrišite stakla na vratima i ponovno ih postavite.

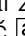
21.4 Postavljanje stakla na vratima

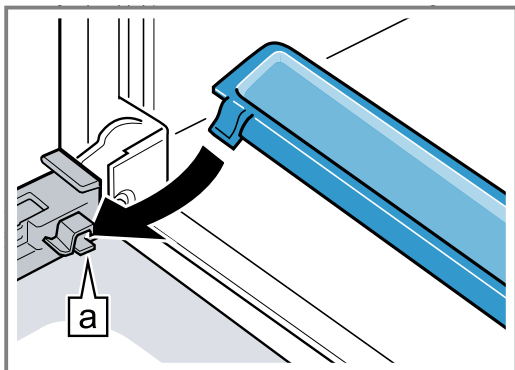
⚠ UPOZORENJE – Opasnost od ozljede!

Šarke na vratima uređaja pomiču se prilikom otvaranja i zatvaranja vrata i mogu se zaglaviti.

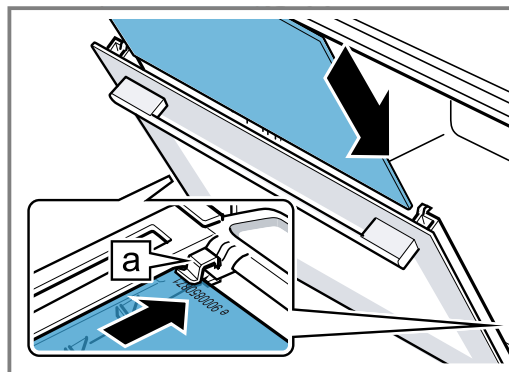
- ▶ Ne posežite rukom u područje šarki.
- Sastavni dijelovi unutar vrata uređaja mogu biti oštih rubova.
- ▶ Nosite zaštitne rukavice.

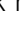
1. Otvorite vrata uređaja do kraja.

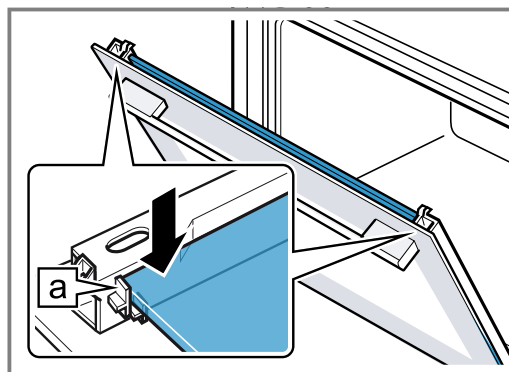
2. Kanal za skupljanje kondenzata stavite okomito u držač  i okrenite prema dolje.



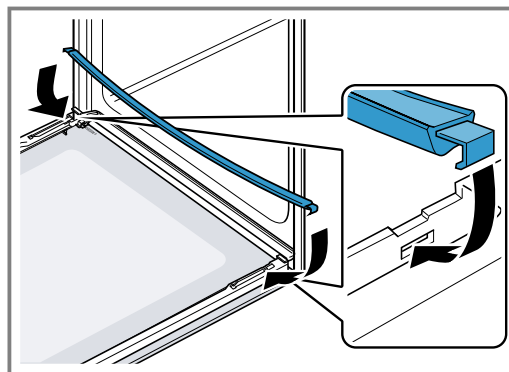
3. Gurnite međustaklo u lijevi i desni držač .



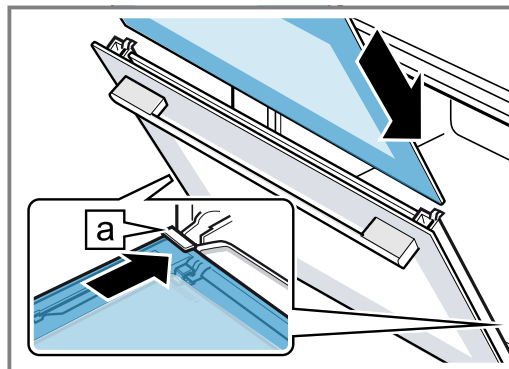
4. Pritisnite međustaklo s gornje strane dok ne bude u lijevom i desnom držaču .



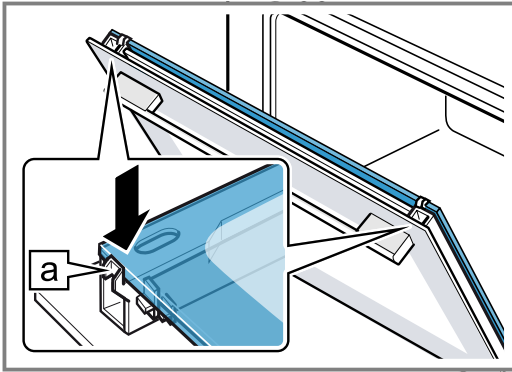
5. Otvorite vrata uređaja i stavite brtvu.



6. Gurnite unutarnje staklo u lijevi i desni držač .

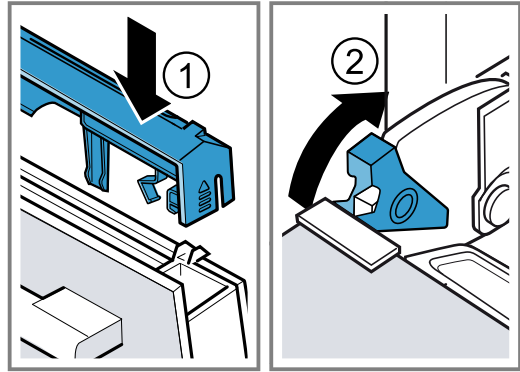


7. Pritisnite unutarnje staklo s gornje strane dok ne bude u lijevom i desnom držaču [a].



8. Stavite poklopac vrata ① i pritisnite da se čujno uglavi.
9. Otvorite vrata uređaja do kraja.

10. Zaklopite zapornu polugu na lijevoj i desnoj šarki ②.



- ✓ Zaporne poluge su zaklopljene. Vrata uređaja su osigurana i ne mogu se skinuti.

11. Zatvorite vrata uređaja.

Napomena: Pećnicu koristite tek kada su stakla na vratima ispravno ugrađena.

22 Uklanjanje smetnji

Manje smetnje na svom uređaju možete samostalno ukloniti. Iskoristite informacije za uklanjanje smetnji prije nego što se obratite servisnoj službi. Tako ćete izbjeći nepotrebne troškove.

⚠ UPOZORENJE – Opasnost od ozljede!

Nestručni popravci su opasni.

- ▶ Popravke na uređaju smije vršiti samo obučeno stručno osoblje.
- ▶ Ako je uređaj neispravan, nazovite servisnu službu.

⚠ UPOZORENJE – Opasnost od strujnog udara!

Nestručni popravci su opasni.

- ▶ Popravke na uređaju smije vršiti samo obučeno stručno osoblje.
- ▶ Za popravak uređaja smiju se upotrebljavati samo originalni rezervni dijelovi.
- ▶ Ako je mrežni priključni vod ovog uređaja oštećen, može ga zamijeniti isključivo obučeno stručno osoblje.

22.1 Funkcionalne smetnje

Kvar	Uzrok i rješavanje problema
Uređaj ne funkcionira.	Osigurač je neispravan. ▶ Provjerite osigurač u ormariću s osiguračima. Opskrba strujom je prekinuta. ▶ Provjerite funkcionira li rasvjeta ili drugi uređaji u prostoriji.
Na zaslonu se pojavljuje "Njemački jezik".	Opskrba strujom je prekinuta. ▶ Namjestite postavke za prvo stavljanje u rad. – Jezik – Vrijeme na satu – Tvrdća vode
Rad uređaja ne počinje ili se zaustavlja.	Mogući su različiti uzroci. ▶ Provjerite napomene koje se pojavljuju na zaslonu. → "Prikaz informacija", Stranica 13 Funkcionalna smetnja ▶ Nazovite servisnu službu. → "Servisna služba", Stranica 30
Uređaj ne grije.	Demonstracijski način rada je aktiviran u osnovnim postavkama, na zaslonu se pojavljuje [Z]. 1. Kratko isključite uređaj iz električne mreže tako da isključite osigurač u ormariću s osiguračima i ponovno ga uključite. 2. Deaktivirajte demonstracijski način rada u roku od 3 minute u → "Osnovne postavke", Stranica 19. Opskrba strujom je prekinuta. ▶ Jednom otvorite i zatvorite vrata uređaja nakon nestanka struje. ✓ Uređaj vrši provjeru i spreman je za uporabu.

Kvar	Uzrok i rješavanje problema
Vrijeme se ne prikazuje kada je uređaj isključen.	Osnovna postavka je promijenjena. <ul style="list-style-type: none"> ▶ Promijenite osnovnu postavku za prikaz vremena. <ul style="list-style-type: none"> → "Osnovne postavke", Stranica 19
Upravljački prsten je ispao iz ležaja na upravljačkoj ploči.	Upravljački prsten se razdvojio. <ol style="list-style-type: none"> 1. Stavite upravljački prsten u ležaj na upravljačkoj ploči. 2. Pritisnite upravljački prsten u ležaj tako da se uglavi i da se može okretati.
Upravljački prsten može se teško okretati.	Priljavština se nalazi ispod upravljačkog prstena. Upravljački prsten se može skinuti. <p>Napomena: Upravljački prsten nemojte previše često skidati kako bi ležaj ostao stabilan.</p> <ol style="list-style-type: none"> 1. Kako biste odvojili upravljački prsten, pritisnite vanjski rub upravljačkog prstena. <ul style="list-style-type: none"> ✓ Upravljački prsten se nagne i može se lakše uhvatiti. 2. Izvadite upravljački prsten iz ležaja. 3. Pažljivo očistite upravljački prsten i njegov ležaj na uređaju sapunicom i krpom za pranje posuđa. Obrišite mekom krpom. <ul style="list-style-type: none"> Nemojte koristiti oštra ili abrazivna sredstva za čišćenje. Nemojte namočiti upravljački prsten. Ne perite upravljački prsten u perilici posuđa.
Upravljačka ploča ne može se otvoriti.	Osigurač je neispravan. <ul style="list-style-type: none"> ▶ Provjerite osigurač u ormariću s osiguračima. <hr/> Opskrba strujom je prekinuta. <ul style="list-style-type: none"> ▶ Provjerite funkcionira li rasvjeta ili drugi uređaji u prostoriji. <hr/> Funkcionalna smetnja <ol style="list-style-type: none"> 1. Nazovite servisnu službu. <ul style="list-style-type: none"> → "Servisna služba", Stranica 30 2. Ako ima vode u spremniku za vodu, onda ispraznite spremnik za vodu: <ul style="list-style-type: none"> - Otvorite vrata uređaja. - Uхватite s desne i lijeve strane ispod ploče. - Polako izvucite ploču i gurnite prema gore.
Vrlo jako nastajanje pare tijekom kuhanja na pari.	Uređaj se kalibrira automatski. Nikakva radnja nije potrebna. <hr/> Uređaj se ne kalibrira automatski kod kratkog vremena kuhanja. Ako opet nastaje jako puno pare, ponovno kalibrirajte uređaj. <ol style="list-style-type: none"> 1. Vratite uređaj na tvorničke postavke. <ul style="list-style-type: none"> → "Osnovne postavke", Stranica 19 2. Ponovite kalibriranje. <ul style="list-style-type: none"> → "Prije prve uporabe", Stranica 11
Uređaj traži uklanjanje kamenca prije nego što se pojavi brojač.	Namješteni raspon tvrdoće vode je premali. <ol style="list-style-type: none"> 1. Uklonite kamenac iz uređaja. <ul style="list-style-type: none"> → "Uklanjanje kamenca", Stranica 23 2. Provjerite tvrdoću vode i namjestite je u osnovnim postavkama. <ul style="list-style-type: none"> → "Osnovne postavke", Stranica 19
Uređaj traži ispiranje.	Tijekom uklanjanja kamenca prekinut je dovod struje ili je uređaj isključen. <ul style="list-style-type: none"> ▶ Uređaj isperite dva puta. <ul style="list-style-type: none"> → "Uklanjanje kamenca", Stranica 23
Na zaslonu se pojavljuje "Napuniti spremnik za vodu" iako je spremnik za vodu napunjen.	Spremnik za vodu nije uglavljen. <ul style="list-style-type: none"> ▶ Ispravno umetnite spremnik za vodu tako da se uglavi u držač. <ul style="list-style-type: none"> → "Punjenje spremnika za vodu", Stranica 15 <hr/> Spremnik za vodu je pao na pod. Dijelovi u spremniku za vodu odvojili su se zbog potresa. Spremnik za vodu propušta. <ul style="list-style-type: none"> ▶ Naručite novi spremnik za vodu. <hr/> Funkcionalna smetnja <ul style="list-style-type: none"> ▶ Ne upotrebljavajte demineraliziranu ili filtriranu vodu. <ul style="list-style-type: none"> → "Prije prvog stavljanja u rad", Stranica 11 <hr/> Senzor je neispravan. <ul style="list-style-type: none"> ▶ Nazovite servisnu službu. <ul style="list-style-type: none"> → "Servisna služba", Stranica 30

Kvar	Uzrok i rješavanje problema
Tipke trepere.	Kondenzat je nastao iza upravljačke ploče. Nikakva radnja nije potrebna. Čim kondenzat ispari, tipke više ne trepere.
"Plop" zvukovi javljaju se tijekom kuhanja s parom.	Vodena para uvjetuje efekt hladnih i toplih površina kod duboko zamrznute hrane. Nikakva radnja nije potrebna.
Uređaj bruji za vrijeme rada i nakon isključivanja.	Provjera funkcije pumpe proizvodi zvukove za vrijeme rada. Nikakva radnja nije potrebna.
Uređaj bruji ili klikće pri otvaraju upravljačke ploče.	Izvlačenje upravljačke ploče proizvodi zvukove za vrijeme rada. Nikakva radnja nije potrebna.
Svjetlo u pećnici ne radi.	LED žarulja je neispravna. Napomena: Ne skidajte stakleni poklopac. ▶ Nazovite servisnu službu. → "Servisna služba", Stranica 30
Postignuto maksimalno vrijeme rada.	Kako biste izbjegli neželjen neprekidan rad uređaja, uređaj prestaje grijati automatski nakon nekoliko sati ako su postavke nepromijenjene. Na zaslonu se pojavljuje napomena. Kada je postignuto maksimalno vrijeme rada, ono se orijentira prema odgovarajućim postavkama za neki način rada. 1. Za nastavak rada pritisnite bilo koje dodirno polje ili okrenite upravljački prsten. 2. Kada ne koristite uređaj, isključite ga pritiskom na ①. Savjet: Kako se uređaj ne bi neželjeno isključio, namjestite trajanje. → "Namještanje trajanja", Stranica 14
Na zaslonu se prikazuje poruka sa slovom "D" ili "E", primjerice D0111 ili E0111.	Elektronika je prepoznala neku pogrešku. 1. Uređaj isključite i ponovno uključite. ✓ Poruka nestaje ako se smetnja pojavila samo jednom. 2. Ako se poruka ponovno prikazuje, nazovite servisnu službu. Pri pozivu navedite točnu poruku pogreške. → "Servisna služba", Stranica 30
Rezultat pečenja nije zadovoljavajući.	Postavke nisu bile odgovarajuće. Namještene vrijednosti, npr. temperatura ili trajanje, ovise o receptu, količini i namirnicama. ▶ Sljedeći put namjestite manje ili veće vrijednosti. Savjet: Brojne informacije i pripremi i odgovarajućim namještenim vrijednosti možete pronaći na našoj početnoj stranici www.bosch-home.com .

23 Zbrinjavanje

Ovdje možete saznati kako pravilno zbrinuti stare uređaje.

23.1 Zbrinjavanje starih uređaja u otpad

Ekološki prikladnim zbrinjavanjem otpada mogu se ponovo iskoristiti vrijedne sirovine.

- Izvucite mrežni utikač iz mrežnog priključnog voda.
- Prerežite mrežni priključni vod.
- Uređaj zbrinite na ekološki prihvatljiv način.

Informacije o aktualnim načinima zbrinjavanja možete dobiti od svog specijaliziranog trgovca ili se raspitajte u komunalnoj ili lokalnoj gradskoj upravi.



Ovaj je uređaj označen u skladu s europskom smjernicom 2012/19/EU o otpadnim električnim i elektronskim uređajima (waste electrical and electronic equipment - WEEE). Smjernica određuje okvir za povratak i zbrinjavanje otpadnih uređaja valjan u cijeloj Europskoj Uniji.

24 Servisna služba

Ako imate pitanja u pogledu primjene, smetnju ne možete sami ukloniti ili ako se uređaj mora popraviti, obratite se našoj servisnoj službi.

Detaljne informacije o vremenu jamstva i uvjetima jamstva možete pronaći kod naše servisne službe, svog dobavljača ili na našoj internetskoj stranici.

Kada se obraćate servisnoj službi, potreban vam je proizvodni broj (E-Nr.) i tvornički broj (FD) uređaja. Kontakt-podatke servisne službe naći ćete ovdje odn. u priloženom popisu servisnih službi na našoj internetskoj stranici.

Ovaj proizvod sadrži svjetlo razreda energetske učinkovitosti G. Svjetlo je dostupno kao zamjenski dio i smije ga zamijeniti samo osposobljeno stručno osoblje.

24.1 Proizvodni broj (E-Nr.) i tvornički broj (FD)

Proizvodni broj (E-Nr.) i tvornički broj (FD) možete pronaći na tipskoj pločici uređaja.

Natpisnu pločicu s brojevima naći ćete kada otvorite vrata uređaja. Na nekim uređajima opremljenim parom natpisnu pločicu naći ćete iza ploče.



Kako biste podatke o svom uređaju i broj telefona servisne službe brzo ponovno pronašli, možete ih zabilježiti.

25 Tako će to uspjeti

Za različita jela ovdje možete pronaći odgovarajuće postavke te najbolji pribor i najbolje posuđe. Preporuke smo optimalno prilagodili vašem uređaju.

25.1 Opće napomene o pripremi

Pridržavajte se ovih informacija pri pripremi svih jela.

- Temperatura i trajanje ovise o količini i receptu. Stoga su navedena područja za namještanje. Najprije pokušajte s nižim vrijednostima.
- Namještene vrijednosti vrijede za umetanje jela u hladnu pećnicu. Umetnite pribor u pećnicu tek nakon zagrijavanja.
- Izvadite pribor iz pećnice koji vam nije potreban.

25.2 Napomene o pripremi za pečenje

- Za pečenje kolača, peciva ili kruha najprikladniji su tamni, metalni kalupi za pečenje.
- Za nabujke i gratinirana jela koristite široko, plitko posuđe. U uskim i visokim posudama jelo se treba dulje peći i bude tamnije na površini.
- Ako pripremate nabujke izravno u univerzalnoj tavi, stavite je na razinu 2.
- Namještene vrijednosti za tijesto za kruh vrijede za tijesto na limu za pečenje kao i za tijesto u pravokutnom kalupu.

POZOR!

Vodena para nastaje ako ima vode u vrućoj pećnici. Uslijed promjene temperature mogu nastati oštećenja.

- Vodu nikada ne ulijevajte u vruću pećnicu.
- Nikada ne stavljajte posuđe s vodom na dno pećnice.

Razine

Ako koristite vrstu grijanja 4D vrući zrak, možete birati između razina 1, 2, 3 i 4.

Pečenje na jednoj razini	Razina
Debelo pecivo / kalup na rešetki	2
Tanko pecivo / lim za pečenje	3

Pečenje na više razina	Razina
2 razine	
■ Univerzalna tava	3
■ Lim za pečenje	1
2 razine	
■ 2 rešetke s kalupima na njima	3
	1
3 razine	
■ Lim za pečenje	5
■ Univerzalna tava	3
■ Lim za pečenje	1
4 razine	
■ 4 rešetke s papirom za pečenje	5
	3
	2
	1

Koristite vrstu grijanja 4D vrući zrak.

Napomene

- Kolači na limovima za pečenje ili u kalupima umetnuti istovremeno u pećnicu ne moraju biti gotovi u isto vrijeme.
- Pripremanje jela s dotokom pare moguće je samo na jednoj razini.

25.3 Napomene o pripremi za pečenje, pirjanje i roštiljanje

- Preporuke za namještanje vrijede za namirnice za pečenje na temperaturi hladnjaka i za nepunjenu perad za pečenje.
- Stavite perad s prsima ili kožom okrenutim prema dolje u posudu.
- Pečenje, komade mesa za roštilj ili cijelu ribu okrenite nakon otprilike $\frac{1}{2}$ do $\frac{2}{3}$ navedenog vremena.

Pečenje na rešetki

Na rešetki meso sa svih strana postaje osobito hrskavo. Pecite istovremeno npr. veliku perad ili više komada.

- Pecite komade slične težine i debljine. Komadi za roštiljanje ravnomjerno će se ispeći i ostatak će sočni.
- Stavite namirnice za pečenje izravno na rešetku.

- Za prikupljanje tekućine koja kaplje stavite univerzalnu tavu sa stavljenom rešetkom na navedenu razinu.
- Ovisno o veličini i vrsti pečenja dodajte do ½ l vode u univerzalnu tavu. Od ovog soka od pečenja možete pripremiti umak. Osim toga, nastaje manje dima i pećnica će se manje zaprljati.

Pečenje u posudu

Kod pripreme u zatvorenoj posudi pećnica ostaje čišća.

Općenito o pečenju u posudu

- Upotrebjavajte posude otporno na toplinu i prikladno za pećnicu.
- Stavite posudu na rešetku.
- Najbolje je prikladno stakleno posuđe.
- Pridržavajte se podataka proizvođača posude za pečenje.

Pečenje u otvorenom posudu

- Upotrebjavajte visoki kalup za pečenje.
- Ako nemate prikladno posuđe, možete koristiti univerzalnu tavu.

Pečenje u zatvorenom posudu

- Koristite prikladan poklopac koji se dobro zatvara.
- Kod mesa mora biti razmak između namirnice za pečenje i poklopca najmanje 3 cm. Meso može povećati svoj volumen.

⚠ UPOZORENJE – Opasnost od opekotina!

Prilikom otvaranja poklopca nakon pečenja može izaći jako vruća para. Ovisno o temperaturi paru ne možete vidjeti.

- ▶ Podignite poklopac tako da vruća para može izaći što dalje od tijela.
- ▶ Ne dozvolite pristup djeci.

Roštiljanje

Roštiljajte namirnice koje trebaju biti hrskave.

- Roštiljajte komade za roštiljanje slične težine i debljine. Komadi za roštiljanje ravnomjerno će se ispeći i ostatak će sočni.
- Stavite komade mesa za roštilj izravno na rešetku.
- Za prikupljanje tekućine koja kaplje stavite univerzalnu tavu na najmanje jednu razinu ispod rešetke.

Napomene

- Grijač za roštiljanje ponovno se uključuje i isključuje. To je normalna pojava. Koliko često će se uključiti i isključiti ovisi o namještenom stupnju roštiljanja.

- Kod roštiljanja može nastati dim.

25.4 Kuhanje na pari

Pažljivo kuhajte jela. Meso ostaje izuzetno sočno. Meso neće dobiti koru za razliku od pripremanja jela s dotokom pare.

- Upotrebjavajte otvoreno posuđe otporno na vrućinu i prikladno za paru.
- Najbolje je prikladna perforirana parna posuda, veličina XL. Za prikupljanje tekućine koja kaplje stavite univerzalnu tavu na jednu razinu ispod u pećnicu. Možete koristiti i staklenu zdjelu te je stavite na rešetku.
- Namirnice koje se uobičajeno pripremaju u vodenoj kupelji prekrijte folijom, npr. folijom za održavanje svježine.
- Ne morate okretati namirnicu.
- Ovisno o okusu možete zapeći meso, perad ili rubu prije kuhanja na pari. Skratit ćete vrijeme kuhanja.
- Većim komadima je potrebno duže vrijeme zagrijavanja i duže vrijeme kuhanja.
- Kada pečete više komada iste težine, uređaj produkuje vrijeme zagrijavanja. Vrijeme kuhanja ostaje isto.
- U glavnom dijelu uputa za uporabu možete pronaći informacije kako namjestiti kuhanje na pari.
→ "Para", Stranica 15

Povrće na više razina

Na 2 razine možete odlično kuhati nekoliko jela ili cijele menije, npr. brokulu i krumpir.

Riža ili žitarice

- Dodajte vodu ili tekućinu u navedenom omjeru. Na primjer 1 : 1,5 na 100 g riže, 150 ml tekućine.

25.5 Pripremanje duboko smrznutih proizvoda

- Ne upotrebjavajte jako zaleđene duboko smrznute proizvode.
- Uklonite led.
- Duboko smrznuti proizvodi su djelomice neravnomjerno prethodno ispečeni. Neravnomjerna boja ostaje i nakon pečenja.









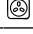











25.6 Pripremanje gotovih jela

- Izvadite gotova jela iz ambalaže.
- Ako zagrijavate ili kuhate gotova jela u posudi, upotrebjavajte posudu otpornu na toplinu.

25.7 Odabir jela

Preporuke za namještanje brojnih jela razvrstanih prema kategorijama jela.

Preporuke za namještanje za različita jela

Jelo	Pribor / posuđe	Razina	Vrsta grijanja → Stranica 8	Temperatura u °C	Intenzitet pare	Trajanje u minutama
Kolač od miješanog tijesta, 2 razine	Kalup za kuglof ili pravokutni kalup	3+1		140 - 160	-	60 - 80
Kolač od miješanog tijesta, fini	pravokutni kalup	2		150 - 170	-	60 - 80
Biskvitna torta, 6 jaja	Kalup s bočnim otvaranjem Ø 28 cm	2		150 - 170 ¹	-	30 - 50
Biskvitna torta, 6 jaja	Kalup s bočnim otvaranjem Ø 28 cm	2		1. 150 - 160 2. 150 - 160	01 0	1. 10 2. 25 - 35
Biskvitna torta, 6 jaja	Kalup s bočnim otvaranjem Ø 28 cm	2		150 - 160	-	50 - 60
Kolač od prhkog tijesta sa sočnim nadjevom	Univerzalna tava	3		160 - 180	-	55 - 75
Kolač od dizanog tijesta sa sočnim nadjevom	Univerzalna tava	3		180 - 200	-	30 - 40
Biskvitna rolada	Lim za pečenje	3		180 - 200 ¹	-	8 - 15
Biskvitna rolada	Lim za pečenje	3		180 - 200 ¹	01	10 - 15
Muffini	Lim za pečenje muffina	3		170 - 190	-	15 - 20
Sitno pecivo od dizanog tijesta	Lim za pečenje	3		160 - 180	-	25 - 35
Sitno pecivo od dizanog tijesta	Lim za pečenje	3		160 - 180	02	25 - 35
Keksi	Lim za pečenje	3		140 - 160	-	15 - 30
Keksi, 2 razine	Univerzalna tava + Lim za pečenje	3+1		140 - 160	-	15 - 30
Keksi, 3 razine	1x Univerzalna tava + 2x Lim za pečenje	5+3+1		140 - 160	-	15 - 30
Kruh, nepečen u kalupu, 750 g	Univerzalna tava ili pravokutni kalup	2		1. 210 - 220 2. 180 - 190	03 0	1. 10-15 2. 25-35
Kruh, nepečen u kalupu, 1500 g	Univerzalna tava ili pravokutni kalup	2		1. 210 - 220 ¹ 2. 180 - 190	-	1. 10 - 15 2. 40 - 50
Kruh, nepečen u kalupu, 1500 g	Univerzalna tava ili pravokutni kalup	2		1. 210 - 220 2. 180 - 190	03 0	1. 10-15 2. 45-55
Kruh, nepečen u kalupu, 1500 g	pravokutni kalup	2		200 - 210	-	35 - 45
Lepinja	Univerzalna tava	3		220 - 230	03	20-30

¹ Uređaj prethodno zagrijati.

² Za početak ulijte oko 100 ml tekućine u posuđe. Spremnik za vodu valja napuniti za vrijeme rada uređaja.

Jelo	Pribor / posuđe	Razina	Vrsta grijanja → <i>Stranica 8</i>	Temperatura u °C	Intenzitet pare	Trajanje u minutama
Pecivo, svježe	Lim za pečenje	3		180 - 200	-	20 - 30
Pecivo, svježe	Lim za pečenje	3		200 - 220	02	20 - 30
Pizza, svježa - na limu za pečenje	Lim za pečenje	3		200 - 220	-	25 - 35
Pizza, svježa - na limu za pečenje, 2 razine	Univerzalna tava + Lim za pečenje	3+1		180 - 200	-	35 - 45
Pizza, svježa s tankim tijestom, u kalupu za pizzu	Lim za pizzu	2		220 - 230	-	20 - 30
Quiche	Kalup za tart , Crni lim	3		190 - 210	-	30 - 40
Tarte flambée	Univerzalna tava	3		240 - 250 ¹	-	10 - 18
Nabujak, pikantan, kuhani sastojci	Kalup za nabujke	2		200 - 220	-	30 - 50
Nabujak, pikantan, kuhani sastojci	Kalup za nabujke	2		150 - 170	02	40 - 50
Gratinirani krumpir, sirovi sastojci, visine 4 cm	Kalup za nabujke	2		160 - 190	-	50 - 70
Pile, 1 kg, nepunjeno	Rešetka	2		200 - 220	-	60 - 70
Pile, 1 kg, nepunjeno	Rešetka	2		190-210	02	50-60
File pilećih prsa, kuhanje na pari	Parna posuda	3		100	-	15 - 25
Mali komadi piletine, po 250 g	Rešetka	3		220 - 230	-	30 - 35
Mali komadi piletine, po 250 g	Rešetka	3		200 - 220	02	30 - 45
Guska, nepunjena, 3 kg	Rešetka	2		160 - 180	-	120 - 150
Guska, nepunjena, 3 kg	Rešetka	2	1. 2. 3.	1. 130-140 2. 150-160 3. 170-180	02 02 0	1. 110-120 2. 20-30 3. 30-40
Svinjsko pečenje bez kože, npr. vratina, 1,5 kg	Otvoreno posuđe	2		180 - 190	-	110 - 130
Svinjsko pečenje bez kože, npr. vratina, 1,5 kg	Otvoreno posuđe	2		190 - 200	-	120 - 140
Svinjsko pečenje s kožicom, npr. plećka, 2 kg	Otvoreno posuđe	2	1. 2. 3.	1. 100 2. 170-180 3. 200-210	0 01 0	1. 25-30 2. 60-75 3. 20-25
Goveđi file, srednje pečen, 1 kg	Rešetka	2		210 - 220	-	40 - 50
Goveđi file, srednje pečen, 1 kg	Otvoreno posuđe	2		190 - 200	01	50 - 60
Pirjano goveđe pečenje, 1,5 kg	Zatvoreno posuđe	2		200 - 220	-	130 - 160
Pirjano goveđe pečenje, 1,5 kg ²	Otvoreno posuđe	2	1. 2.	1. 150 2. 130	03 02	1. 30 2. 120-150
Pirjano goveđe pečenje, 1,5 kg	Zatvoreno posuđe	2		200 - 220	-	140 - 160
Rostbif, srednje pečen, 1,5 kg	Rešetka	2		220 - 230	-	60 - 70
Rostbif, srednje pečen, 1,5 kg	Otvoreno posuđe	2		190 - 200	01	65 - 80

¹ Uređaj prethodno zagrijati.² Za početak ulijte oko 100 ml tekućine u posuđe. Spremnik za vodu valja napuniti za vrijeme rada uređaja.

Jelo	Pribor / posude	Razina	Vrsta grijanja → <i>Stranica 8</i>	Temperatura u °C	Intenzitet pare	Trajanje u minutama
Burger, visine 3-4 cm	Rešetka	4		3	-	25 - 30
Janjeći but bez kosti, srednje pečen, 1,5 kg	Otvoreno posude	2		170 - 190	-	50 - 80
Janjeći but bez kosti, srednje pečen, 1,5 kg	Otvoreno posude	2		170 - 180	01	80 - 90
Riba, na žaru, cijela 300 g, npr. pastrva	Rešetka	2		170 - 190	-	20 - 30
Riba, pečena, cijela 300 g, npr. pastrva	Univerzalna tava	2	1. 2.	1. 170-180 2. 160-170	01 0	1. 15-20 2. 5-10
Riba, kuhana na pari, cijela 300 g, npr. pastrva	Parna posuda	3		80 - 90	-	15 - 25
Riblji file, naravni, kuhan na pari	Parna posuda	3		80 - 100	-	10 - 16
Cvjetača, cijela, kuhati na pari	Parna posuda	3		100	-	25 - 35
Mrkve u kolutićima, kuhati na pari	Parna posuda	3		100	-	10 - 20
Špinat, kuhati na pari	Parna posuda	3		100	-	2 - 3
Krumpir kuhan u ljusci, cijeli	Parna posuda	3		100	-	35 - 45
Riža duguljastog zrna, 1:1,5	Plitko posude	3		100	-	20 - 30
Tvrdo kuhana jaja	Parna posuda	3		100	-	10 - 12

¹ Uređaj prethodno zagrijati.

² Za početak ulijte oko 100 ml tekućine u posude. Spremnik za vodu valja napuniti za vrijeme rada uređaja.

Slastice

Pripremanje crème caramela ili crème brûléea

1. Pripremite smjesu za crème prema svom receptu.
2. Ulijte smjesu u kalupiče do visine 2-3 cm.
3. Stavite kalupiče u perforiranu parnu posudu, veličina XL.
4. Namirnice koje se uobičajeno pripremaju u vodenoj kupelji prekrijte folijom, npr. folijom za održavanje svježine.
5. Namjestite uređaj prema preporuci za namještanje.
6. Ako su kalupiči izrađeni od jako debelog materijala, produljite vrijeme kuhanja.

Priprema jogurta

1. Izvadite pribor i okvire vodilica iz pećnice.

2. Zagrijte 1 litru mlijeka (3,5 % mliječne masti) na ploči za kuhanje na 90 °C te ga ostavite da se ohladi na temperaturu od 40 °C. Kod trajnog mlijeka dovoljno ga je zagrijati na 40 °C.
3. 150 g jogurta na temperaturi hladnjaka umiješajte u mlijeko.
4. Masu ulijte u male posude, npr. šalice ili male staklenke.
5. Posude prekrijte folijom, npr. folijom za održavanje svježine.
6. Posude stavite na dno pećnice.
7. Namjestite uređaj prema preporuci za namještanje.
8. Nakon pripreme jogurt ostavite da se ohladi u hladnjaku najmanje 12 sati.

Preporuke za namještanje za slastice i kompot

Jelo	Pribor / posude	Razina	Vrsta grijanja → <i>Stranica 8</i>	Temperatura u °C	Intenzitet pare	Trajanje u minutama
Crème Brûlée	Kalupi za porcije	3		85	-	20 - 30
Crème caramel	Kalupi za porcije	3		85	-	25 - 35
Buhtle na pari	Univerzalna tava	3		100	-	20 - 30
Jogurt	Kalupi za porcije	Dno pećnice		35 - 40	-	300 - 360

Jelo	Pribor / posude	Razina	Vrsta grijanja → <i>Stranica 8</i>	Temperatura u °C	Intenzitet pare	Trajanje u minutama
Riža na mlijeku, 1:2,5	Univerzalna tava	3		1. 1 2. 1	-	35-45
Voćni kompot, 1/3 vode	Univerzalna tava	3		1. 1 2. 1	-	10 - 20

25.8 Posebni načini pripreme i druge primjene

Informacije i preporuke za namještanje za posebne načine pripreme i druge primjene, npr. lagano pečenje ili ukuhavanje.

Lagano pečenje

Polagano pecite fine komade na niskoj temperaturi, npr. fine komade govedine, teletine, svinjetine, janjetine ili peradi.

Lagano pečenje peradi ili mesa

Napomena: Nije moguće odgoditi rad uređaja s vremenom kraja kod vrste grijanja lagano pečenje.

Preporuke za namještanje laganog pečenja

Jelo	Pribor / posude	Razina	Trajanje zapečenja u minutama	Vrsta grijanja → <i>Stranica 8</i>	Temperatura u °C	Trajanje u minutama
Pačja prsa, ružičasta, po 300 g	Otvoreno posude	2	6 - 8		90 ¹	45 - 60
Svinjski file, cijeli	Otvoreno posude	2	4 - 6		80 ¹	45 - 70
Govedi file, 1 kg	Otvoreno posude	2	4 - 6		80 ¹	90 - 120
Teleći medaljoni, debljine 4 cm	Otvoreno posude	2	4		80 ¹	30 - 50
Janjeći hrbat, bez kosti, po 200 g	Otvoreno posude	2	4		80 ¹	30 - 45

¹ Uređaj prethodno zagrijati.

Dezinficiranje i higijena

Dezinficirajte besprijekorno čiste posude otporne na vrućinu i bočice za dojenčad. Postupak odgovara dosadašnjem iskuhanju.

Dezinficiranje bočica za dojenčad

1. Očistite bočice odmah nakon ispijanja pomoću četke za boce.

Preporuke za namještanje za higijenu

Jelo	Pribor / posude	Razina	Vrsta grijanja → <i>Stranica 8</i>	Temperatura u °C	Intenzitet pare	Trajanje u minutama
Pripremanje staklenki za marmeladu ili za ukuhavanje	Parna posuda, veličina XL	2		100	-	10-15

¹ Ovaj postupak odgovara uobičajenom iskuhanju.

Zahtjev: Pećnica je hladna.

1. Koristite svježe i higijenski besprijekorno meso bez kosti.
2. Stavite posudu na rešetku na razinu 2 u pećnicu.
3. Zagrijte pećnicu i posudu oko 15 minuta.
4. Na kuhalištu zapecite meso u vrlo vrućoj tavi sa svih strana.
5. Odmah stavite meso u zagrijanu posudu u pećnicu. Kako bi klima u pećnici ostala konstantna, držite zatvorena vrata pećnice tijekom laganog pečenja.
6. Nakon laganog pečenja izvadite meso iz pećnice.

Jelo	Pribor / posuđe	Razina	Vrsta grijanja → <i>Stranica 8</i>	Temperatura u °C	Intenzitet pare	Trajanje u minutama
Tretiranje staklenki za marmeladu	Parna posuda, veličina XL	2		100	-	15-20
Sterilizacija čistog posuđa ¹	Parna posuda, veličina XL	2		100	-	15-20

¹ Ovaj postupak odgovara uobičajenom iskuhavanju.

Dizanje tijesta

Tijesto ostavite da se diže u 2 koraka: jednom u komadu (1. - vrijeme dizanja tijesta) i drugi put u kalupu za pečenje (2. - vrijeme mirovanja tijesta).

Zahtjev: Pećnica je hladna.

1. Vrijeme dizanja tijesta:

- Stavite rešetku.
- Tijesto stavite u zdjelu na rešetku.

- Namjestite uređaj prema preporuci za namještanje.
 - Za vrijeme dizanja tijesta ne otvarajte vrata uređaja jer u suprotnom izlazi vlaga.
- 2. Vrijeme mirovanja tijesta:**
- Obradite tijesto i stavite ga u kalup za pečenje.
 - Stavite tijesto na navedenu razinu.
- 3. Prije pečenja obrišite pećnicu.**

Preporuke za namještanje dizanja tijesta

Jelo	Pribor / posuđe	Razina	Vrsta grijanja → <i>Stranica 8</i>	Temperatura u °C	Trajanje u minutama
Masno tijesto, npr. panettone	Zdjela na rešetki	1. 2	1.	1. 40 - 45	1. 40 - 90
	Kalup na rešetki	2. 2	2.	2. 40 - 45	2. 30 - 60
Bijeli kruh	Zdjela na rešetki	1. 2	1.	1. 35 - 40	1. 30 - 40
	Univerzalna tava	2. 2	2.	2. 35 - 40	2. 15 - 25

Odmrzavanje

Odmrznite duboko smrznute namirnice u svom uređaju.

Napomene o pripremi za odmrzavanje

- Funkcija pare je prikladna za odmrzavanje duboko smrznutog voća i povrća.
- Za odmrzavanje sitnog peciva koristite vrstu grijanja 4D-vrući zrak.
- Bolje je odmrznute perad, meso i ribu u hladnjaku.
- Za odmrzavanje smrznutu namirnicu izvadite iz ambalaže.
- Pribor / posuđe:
 - Duboko smrznuto voće i povrće stavite u perforiranu parnu posudu, veličina XL. Za prikupljanje tekućine koja kaplje stavite univerzalnu tavu ispod posude.
 - Duboko smrznutu namirnicu kod koje se treba zadržati tekućina u jelu stavite u univerzalnu tavu ili u posudu na rešetku, npr. duboko smrznuti špinat.
 - Stavite pecivo na rešetku.

- Preporuke za namještanje vrijede za namirnice na temperaturi zamrzavanja (-18 °C).

Regeneracija

Pažljivo podgrijte jela s dotokom pare. Jela su ukusna i izgledaju kao da su svježe pripremljena. Također možete podgrijati pekarske proizvode od prethodnog dana.

Napomene o pripremi za regeneraciju

- Upotrebite otvoreno posuđe otporno na vrućinu i prikladno za paru.
- Koristite plitko i široko posuđe. Hladno posuđe produljuje regeneraciju.
- Stavite posudu na rešetku.
- Stavite hranu koju ne pripremate u posudi izravno na rešetku na razinu 2, npr. pecivo.
- Nemojte pokriti hranu.
- Za vrijeme regeneracije ne otvarajte vrata uređaja jer u suprotnom izlazi puno pare.
- Nakon regeneracije obrišite pećnicu.

Preporuke za namještanje regeneracije

Jelo	Pribor / posuđe	Razina	Vrsta grijanja → <i>Stranica 8</i>	Temperatura u °C	Intenzitet pare	Trajanje u minutama
Pizza, pečena	Rešetka	2		170 - 180 ¹	-	5 - 15
Žemice, baget, pečeni	Rešetka	2		160 - 170 ¹	-	10 - 20

¹ Uređaj prethodno zagrijati.

Održavanje topline

Napomene o pripremi za održavanje topline

- Kada koristite vrstu grijanja "održavanje topline", izbjeci ćete stvaranje kondenzata. Ne morate brisati pećnicu.
- Nemojte pokriti hranu.
- Nemojte hranu držati na toplome dulje od 2 sata.

- Vodite računa da se neka hrana dalje kuha tijekom održavanja topline.

Različiti stupnjevi dodatka pare prikladni su za održavanje topline:

- Stupanj 1: komadi pečenja i kratko pečeno meso
- Stupanj 2: nabujci i prilozii
- Stupanj 3: variva i juhe

25.9 Probna jela

Informacije u ovom odlomku služe ispitnim institutima kako bi se olakšalo ispitivanje uređaja u skladu s normom EN 60350-1.

Pečenje




- Namještene vrijednosti vrijede za umetanje u hladnu pećnicu.
- Pridržavajte se napomena za prethodno zagrijavanje u preporukama za namještanje. Namještene vrijednosti vrijede bez brzog zagrijavanja.
- Za pečenje najprije koristite nižu temperaturu od onih navedenih.
- Kolači na limovima za pečenje ili u kalupima umetnuti istovremeno u pećnicu ne moraju biti gotovi u isto vrijeme.
- Visine umetanja kod pečenja na 2 razine:
 - Univerzalna tava: razina 3
 - Lim za pečenje: razina 1
 - Kalupi na rešetki: Prva rešetka: razina 3
Druga rešetka: razina 1
- Visine umetanja kod pečenja na 3 razine:
 - Lim za pečenje: razina 5
 - Univerzalna tava: razina 3
 - Lim za pečenje: razina 1
- Vodeni biskvit
 - Kada pečete na 2 razine, stavite kalupe s bočnim otvaranjem pomaknuto jedan iznad drugog na rešetke.

Preporučene postavke za pečenje

Jelo	Pribor / posude	Razina	Vrsta grijanja → <i>Stranica 8</i>	Temperatura u °C	Intenzitet pare	Trajanje u minutama
Štrcano pecivo	Lim za pečenje	3		140 - 150 ¹	-	25 - 40
Štrcano pecivo	Lim za pečenje	3		140 - 150 ¹	-	25 - 40
Štrcano pecivo, 2 razine	Univerzalna tava + Lim za pečenje	3+1		140 - 150 ¹	-	30 - 40
Štrcano pecivo, 3 razine	2x Lim za pečenje + 1x Univerzalna tava	5+3+1		130 - 140 ¹	-	35 - 55
Sitni kolači	Lim za pečenje	3		160 ¹	-	20 - 30
Sitni kolači	Lim za pečenje	3		150 ¹	-	25 - 35
Sitni kolači, 2 razine	Univerzalna tava + Lim za pečenje	3+1		150 ¹	-	25 - 35
Sitni kolači, 3 razine	2x Lim za pečenje + 1x Univerzalna tava	5+3+1		140 ¹	-	35 - 45
Vodeni biskvit	Kalup s bočnim otvaranjem Ø 26 cm	2		160 - 170 ²	-	25 - 35

¹ Uređaj prethodno zagrijte 5 minuta. Ne koristite funkciju brzog zagrijavanja.

² Uređaj prethodno zagrijte. Ne koristite funkciju brzog zagrijavanja.

Jelo	Pribor / posuđe	Razina	Vrsta grijanja → <i>Stranica 8</i>	Temperatura u °C	Intenzitet pare	Trajanje u minutama
Vodeni biskvit	Kalup s bočnim otvaranjem Ø 26 cm	2		160 - 170 ²	-	25 - 35
Vodeni biskvit	Kalup s bočnim otvaranjem Ø 26 cm	2		1. 150 - 160 2. 150 - 160	01 0	1. 10 2. 20-25
Vodeni biskvit, 2 razine	Kalup s bočnim otvaranjem Ø 26 cm	3+1		150 - 170 ²	-	30 - 50

¹ Uređaj prethodno zagrijte 5 minuta. Ne koristite funkciju brzog zagrijavanja.

² Uređaj prethodno zagrijte. Ne koristite funkciju brzog zagrijavanja.

Kuhanje na pari

Stavite univerzalnu tavu jednu razinu ispod perforirane posude, veličina XL, kako je navedeno u preporukama za namještanje.




Razine

Visine umetanja kod kuhanja na pari na jednoj razini

- Koristite najviše 2,5 kg.

- Perforirana parna posuda, veličina XL: razina 2
- Visine umetanja kod kuhanja na pari na dvije razine
- Koristite najviše 1,8 kg po razini.
- Perforirana parna posuda, veličina XL: razina 5
- Perforirana parna posuda, veličina XL: razina 3

Preporuke za namještanje kuhanja na pari

Jelo	Pribor / posuđe	Razina	Vrsta grijanja → <i>Stranica 8</i>	Temperatura u °C	Trajanje u minutama
Grašak, smrznuti, dvije posude	2x Parna posuda, veličina XL + Univerzalna tava	5+3+1		100	- ^{1, 2}
Brokula, svježa, 300 g	Parna posuda, veličina XL	3		100 ³	7 - 8 ⁴
Brokula, svježa, jedna posuda	Parna posuda, veličina XL	3		100 ³	7 - 8 ⁴

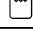
¹ Kontrola je završena kada se na najhladnijem mjestu dosegne 85 °C (pogledajte IEC 60350-1).

² Kontrola je završena kada se na najhladnijem mjestu dosegne 85 °C (pogledajte IEC 60350-1).

³ Uređaj prethodno zagrijati.

⁴ Usporedivi stupanj kuhanja između referentne probe i glavne probe postiže se kada se referentna proba kuha 5 minuta (uspostavljeno kao što je opisano u IEC 60350-1).

Preporuke za namještanje roštiljanja

Jelo	Pribor / posuđe	Razina	Vrsta grijanja → <i>Stranica 8</i>	Temperatura u °C / stupanj roštiljanja	Trajanje u minutama
Tost prepeći	Rešetka	5		3 ¹	4 - 6

¹ Uređaj prethodno ne zagrijavati.

26 Upute za montažu

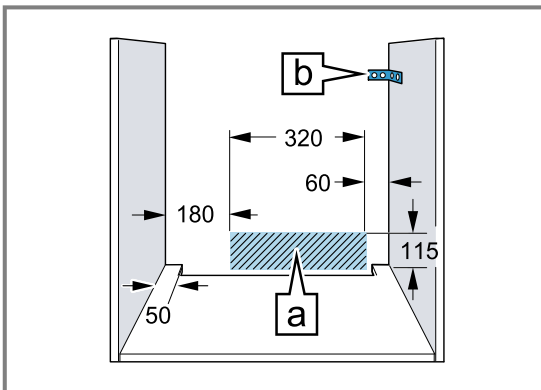
Pridržavajte se ovih informacija pri montaži uređaja.



⚠️ 26.1 Opće napomene za montažu

Pridržavajte se ovih napomena prije početka ugradnje uređaja.

- Samo stručna ugradnja sukladno ovoj uputi za montažu jamči sigurnu uporabu. U slučaju oštećenja zbog nepravilne ugradnje jamči monter.
- Ručku na vratima ne upotrebljavajte za transport ili ugradnju.
- Provjerite uređaj nakon što ga raspakirate. Ne priključujte ga ako je došlo do oštećenja prilikom transporta.
- Prije stavljanja uređaja u rad uklonite ambalažu i ljepljive folije iz pećnice i s vrata.
- Pridržavajte se montažnih crteža za ugradnju dijelova pribora.
- Ugradbeni elementi moraju biti otporni na temperaturu do 95 °C, a granične fronte elemenata na temperaturu do 70 °C.
- Uređaj ne ugrađujte iza dekorativnih vrata ili vrata elementa. Postoji opasnost od pregrijavanja.
- Sve radove izrezivanja na elementu provedite prije umetanja uređaja. Uklonite strugotine. Mogle bi negativno utjecati na rad električnih sastavnih dijelova.
- Utičnica za priključivanje uređaja mora biti u području iscrtkane površine **a** ili izvan prostora ugradnje. Nepričvršćeni elementi moraju se pričvrstiti s običnim kutnikom **b** na zid.



- Kod uređaja s pročeljem, koje se otvara, pazite da se pročelje kod izvlačenja ne sudara sa susjednim elementima.

- Kako biste spriječili posjekotine, nosite zaštitne rukavice. Dijelovi, koji su dostupni kod ugradnje, mogu imati oštre rubove.
- Dimenzije na slikama u mm.

⚠️ UPOZORENJE – Opasnos: Magnetizam!

Na upravljačkoj ploči ili upravljačkim elementima umetnuti su trajni magneti. Oni mogu utjecati na elektroničke implantate, npr. elektrostimulatora srca ili inzulinske pumpe.

- ▶ Kao osoba s ugrađenim elektroničkim implantatima pri montaži se pridržavajte najmanjeg razmaka od 10 cm od upravljačke ploče ili upravljačkih elemenata.

⚠️ UPOZORENJE – Opasnost od požara!

Uporaba produžnog mrežnog priključnog voda i nedopuštenih adaptera predstavlja izvor opasnosti.

- ▶ Nemojte upotrebljavati višestruke utičnice.
- ▶ Upotrebljavajte samo produžne kabele koji su certificirani i koji imaju najmanji presjek od 1,5 mm² te koji ispunjavaju relevantne nacionalne sigurnosne zahtjeve.
- ▶ Ako vam je mrežni priključni vod prekratak, obratite se servisnoj službi.
- ▶ Upotrebljavajte samo adaptere koje je odobrio proizvođač.

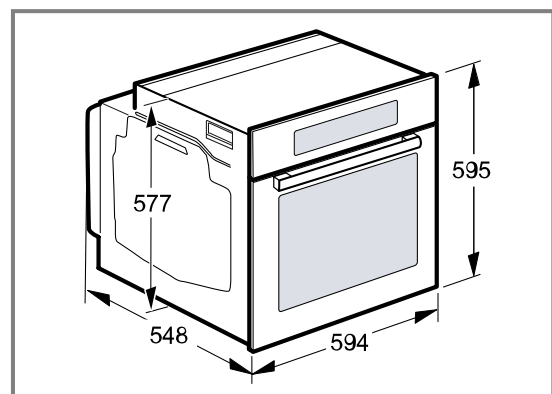
POZOR!

Ručka se može otkinuti ako je držite pri nošenju uređaja. Ručka ne može izdržati težinu uređaja.

- ▶ Uređaj nemojte nositi ili držati za ručku vrata.

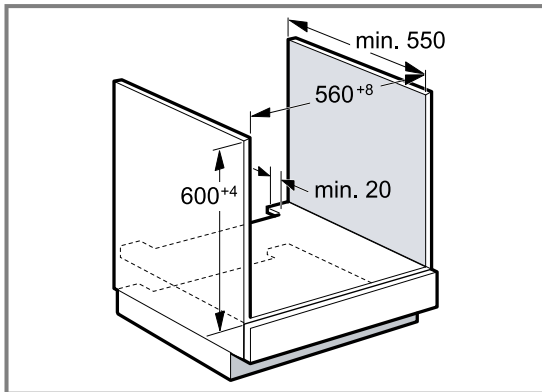
26.2 Dimenzije uređaja

Ovdje možete naći dimenzije uređaja



26.3 Ugradnja ispod radne ploče

Pridržavajte se dimenzija i napomena za ugradnju pri ugradnji ispod radne ploče.

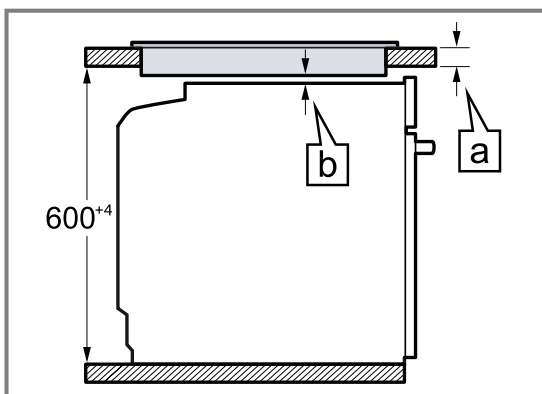


- Za prozračivanje uređaja treba na međudnu izrezati izrez za prozračivanje.
- Radnu ploču treba pričvrstiti na ugradbeni element.
- Pridržavajte se eventualno postojećih uputa za postavljanje ploče za kuhanje.

26.4 Ugradnja ispod ploče za kuhanje

Ukoliko se uređaj ugrađuje ispod ploče za kuhanje, valja se pridržavati sljedećih najmanjih dimenzija, po potrebi uključena podkonstrukcija.

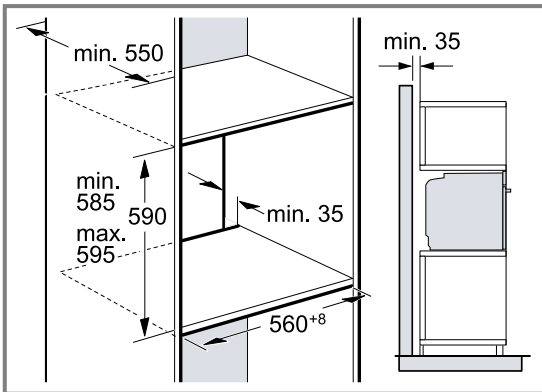
Na temelju potrebnog minimalnog razmaka [a] proizlazi najmanja debljina radne ploče [a] .



Vrsta ploče za kuhanje	a postavljena u mm	a u ravni s površinom u mm	b u mm
Indukcijska ploča za kuhanje	37	38	5
Indukcijska ploča za kuhanje na cijeloj površini	47	48	5
Plinska ploča za kuhanje	27	38	5
Električna ploča za kuhanje	27	30	2

26.5 Ugradnja u visoki element

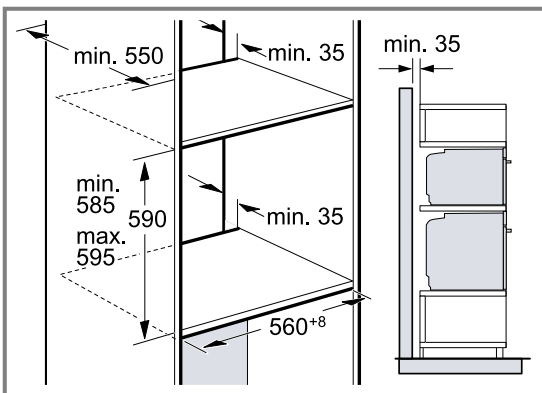
Pridržavajte se dimenzija i napomena za ugradnju pri ugradnji u visoki element.



- Za prozračivanje uređaja treba na međudnu izrezati izrez za prozračivanje.
- Ako visoki element ima dodatno uz stražnje stijenke elementa još jednu stražnju stijenku, istu valja skinuti.
- Uređaj ugrađujte samo na onu visinu na kojoj ćete bez poteškoća moći vaditi pribor.

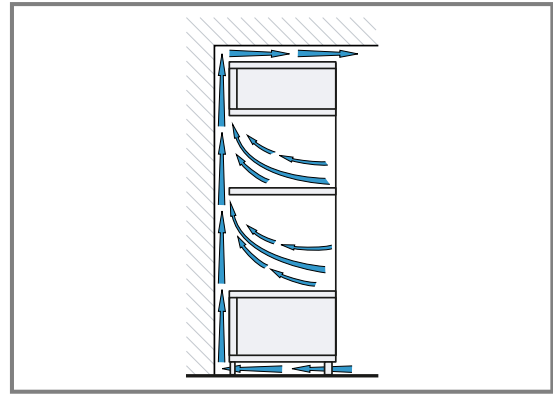
26.6 Ugradnja dvaju uređaja jedan iznad drugog

Vaš uređaj može se ugraditi iznad ili ispod drugog uređaja. Pridržavajte se dimenzija i napomena za ugradnju pri ugradnji uređaja jedan iznad drugog.



- Za prozračivanje uređaja treba na međudnu izrezati izrez za prozračivanje.
- Kako bi se osiguralo dovoljno prozračivanje obaju uređaja, potreban je ventilacijski otvor od min. 200 cm² u području postolja. U tu svrhu zarezite masku postolja ili postavite rešetku za prozračivanje.

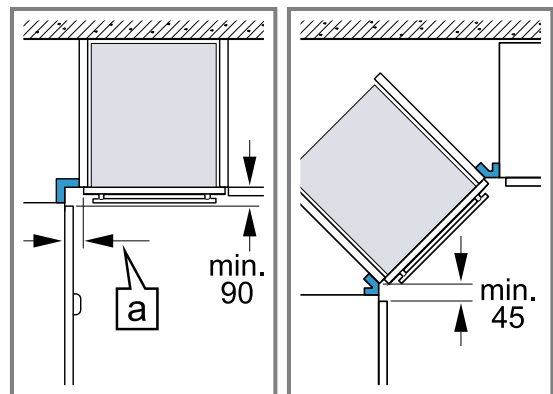
- Pazite da je osigurana izmjena zraka prema skici.



- Uređaje ugrađujte samo na onu visinu na kojoj ćete bez poteškoća moći vaditi pribor.

26.7 Ugradnja u kut

Pridržavajte se dimenzija i napomena za ugradnju pri ugradnji u kut.



- Kako bi se vrata uređaja mogla otvoriti u slučaju ugradnje u kut, pridržavajte se najmanjih dimenzija. Dimenzija **a** ovisi o debljini fronte elementa i ručici.

26.8 Električni priključak

Pridržavajte se tih napomena kako biste mogli sigurno priključiti uređaj na električnu mrežu.

- Uređaj odgovara klasi zaštite I i smije se koristiti samo ukoliko je priključen na priključak sa zaštitnim vodičem.
- Zaštita se mora provesti prema podatku o snazi na označnoj pločici i lokalnim propisima.
- Kod svih radova montaže uređaj ne smije biti pod naponom.
- Uređaj se smije priključiti samo s isporučenim priključnim vodom.
- Priključni vod trebate utaknuti na stražnjoj strani uređaja tako da čujete klik. Priključni vod duljine 3 m možete kupiti kod servisne službe.
- Umjesto priključnog voda smije se koristiti samo originalni vod. Možete ga nabaviti kod servisne službe.
- Zaštitu od dodira valja osigurati kod ugradnje.

Električno priključivanje uređaja s utikačem sa zaštitnim kontaktom

Napomena: Uređaj se smije priključiti samo na propisno instaliranu utičnicu sa zaštitnim kontaktom.

- ▶ Utaknite utikač u utičnicu sa zaštitnim kontaktom.

Kada je uređaj ugrađen, pristup mrežnom utikaču i mrežnom priključnom vodu mora biti slobodan. Ako slobodan pristup mrežnom utikaču nije moguć, u fiksno postavljenoj električnoj instalaciji treba ugraditi svepolni rastavljač prema propisima za postavljanje.

Električno priključivanje uređaja bez utikača sa zaštitnim kontaktom

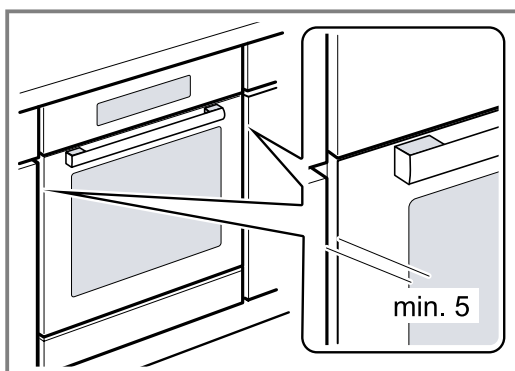
Napomena: Samo ovlašteni instalater smije priključiti uređaj. U slučaju oštećenja zbog pogrešnog priključka nemate pravo na jamstvo.

U fiksno postavljenoj električnoj instalaciji treba ugraditi svepolni rastavljač prema propisima za postavljanje.

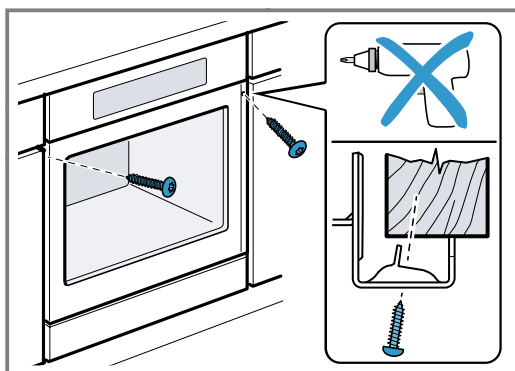
1. Fazni i neutralni ("nula") vodič identificirajte u priključnoj kutiji.
U slučaju pogrešnog priključka uređaj se može oštetiti.
2. Priključite prema priključnoj shemi.
Za napon vidi označnu pločicu.
3. Žile mrežnog priključnog voda priključite prema kodiranju boje:
 - zeleno-žuta = zaštitni vodič Ⓢ
 - plava = neutralni ("nula") vodič
 - smeđa = faza (vanjski vodič)

26.9 Ugradnja uređaja

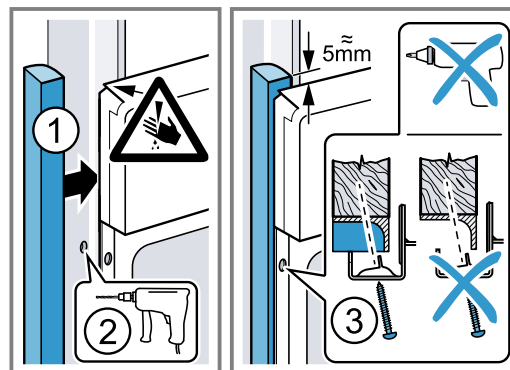
1. Uređaj umetnite do kraja i izravnajte.



2. Pričvrstite uređaj vijcima.



3. Kod kuhinja s okomitom ručicom:
 - Postavite odgovarajući element za punjenje ① kako biste prekrili moguće oštre rubove i osigurali sigurnu montažu.
 - Izbušite aluminijske profile kako biste napravili vijčani spoj ②.
 - Pričvrstite uređaj prikladnim vijkom ③.



Napomena: Otvor između radne ploče i uređaja ne smije se zatvarati dodatnim letvicama.

Na bočnim stijenkama pregradnog ormara ne smijete postaviti letvice za toplinsku zaštitu.

26.10 Vađenje uređaja

1. Odvojite uređaj s napona.
2. Otpustite pričvrstne vijke.
3. Uređaj lagano nadignite i u potpunosti ga izvucite.



Thank you for buying a Bosch Home Appliance!

Register your new device on MyBosch now and profit directly from:

- **Expert tips & tricks for your appliance**
- **Warranty extension options**
- **Discounts for accessories & spare-parts**
- **Digital manual and all appliance data at hand**
- **Easy access to Bosch Home Appliances Service**

Free and easy registration – also on mobile phones:

www.bosch-home.com/welcome

BOSCH
HOME APPLIANCES
SERVICE

Looking for help? You'll find it here.

Expert advice for your Bosch home appliances, help with problems or a repair from Bosch experts.

Find out everything about the many ways Bosch can support you:

www.bosch-home.com/service

Contact data of all countries are listed in the attached service directory.

BSH Hausgeräte GmbH

Carl-Wery-Straße 34

81739 München, GERMANY

www.bosch-home.com

A Bosch Company



9001659092 (020202)

hr