



Register your
new device on
MyBosch now and
get free benefits:
[bosch-home.com/
welcome](https://bosch-home.com/welcome)



დასადგამი ქურა

HXS59AI.0Q

[ka] მომხმარებლის სახელმძღვანელო და ინსტალაციის ინსტრუქციები

დამატებითი ინფორმაციისათვის, იხილეთ ციფრული მომხმარებლის სახელმძღვანელო.



სარჩევი

მომხმარებლის სახელმძღვანელო

1	უსაფრთხოება	2
2	საკუთრების ზიანის თავიდან აცილება.....	8
3	გარემოს დაცვა და ეკონომია	9
4	მონტაჟი და შეერთება.....	10
5	გაცნობა.....	13
6	აქსესუარები.....	16
7	პირველ გამოყენებამდე	18
8	სამზარეულოს ჭურჭელი.....	18
9	კონფორის მართვა	19
10	მართვის საფუძვლები.....	20
11	სწრაფი გაცხელება	21
12	ტაიმერის ფუნქციები	21
13	დაცვა ბავშვებისგან.....	23
14	ძირითადი დანაყენები.....	23
15	წმენდა და მოვლა.....	24
16	სისუფთავის შენარჩუნების პროგრამა	28
17	თაროები	28
18	მოწყობილობის კარი.....	30
19	ზედა თავსახური	32
20	ხარვეზების აღმოფხვრა	32
21	ტრანსპორტირება და უტილიზაცია	35
22	კლიენტთა მომსახურების სამსახური	35
23	თქვენ ყველაფერი გამოგივათ!.....	36
24	მონტაჟის ინსტრუქცია.....	39
24.1	ზოგადი ინფორმაცია	39

1.1 დანიშნულებისამებრ გამოყენება

მოწყობილობის უსაფრთხო და სათანადო გამოყენებისათვის, გაითვალისწინეთ მისი დანიშნულებისამებრ გამოყენების მითითებები.

მოწყობილობის კლასი: კლასი 1
გამოსახულება მოცემულ სახელმძღვანელოში გათვალისწინებულია საინფორმაციო მიზნით.

ყურადღება! დაიცავით მოქმედი მითითებები და დააყენეთ მოწყობილობა მხოლოდ კარგად განიავებად შენობაში. მოწყობილობის დაყენებისა და გამოყენების წინ გაეცანით ინსტრუქციას.

გაფრთხილება: მოწყობილობა მხოლოდ საკვების მოსამზადებლად ემსახურება. არ გამოიყენოთ მოწყობილობა სხვა მიზნით, მაგალითად შენობის გასათბობად.

მხოლოდ კვალიფიცირებულ სპეციალისტს შეუძლია შეასრულოს მოწყობილობის ჩართვა და გადაპროგრამება გაზის სხვა ტიპზე.

მოწყობილობის დამონტაჟება, ისვე როგორც ელექტრული ჩართვა და გაზის ჩართვა უნდა შესრულდეს ექსპლუატაციის და გამოყენების ინსტრუქციის შესაბამისად. ელექტრო მოწყობილობის არასწორმა შეერთებამ ან არასწორმა დაყენებამ შეიძლება მძიმე უბედური შემთხვევები და ზიანი გამოიწვიოს.

მსგავს დაზიანებებზე, მწარმოებელი არ იღებს პასუხისმგებლობას.

მოწყობილობა იხსნება გარანტიიდან. მხოლოდ კვალიფიცირებულ ხელოსანს შეუძლია ელექტრო მოწყობილობის შტეკერის გარეშე შეერთება. არასწორი ჩართვის გამო დაზიანების შემთხვევაში საგარანტიო ვალდებულებები კარგავს ძალას.

გამოიყენეთ მოწყობილობა მხოლოდ შემდეგნაირად:

- საკვების და სასმელების მოსამზადებლად.
- მეთვალყურეობის ქვეშ. აუცილებელია ყოველთვის აკონტროლოთ საკვების მომზადების ხანმოკლე პროცესი.

1 უსაფრთხოება

დაიცავით უსაფრთხოების ტექნიკის მითითებები.

- კერძო საკუთრებაში მოსახმარებლად სახლის პირობებსა და დახურულ სივრცეებში.
- ზღვის დონიდან არა უმეტეს 2000 მ სიმაღლეზე.

არ გამოიყენოთ მოწყობილობა:

- ნავებზე და ავტომანქანაში.
- შენობის გამათბობლის სახით.
- გარე თაიმერით ან დისტანციური მართვის პულტით.

სხვა სახის გაზზე გადაკეთების შემთხვევაში მომხმარებელთა მომსახურების სერვისს ცენტრს დაურეკეთ. მოწყობილობის მართვა ტაიმერით ან დისტანციური მართვის პულტით შეუძლებელია.

ყოველთვის დარწმუნდით, რომ აქსესუარები სწორად არის დამონტაჟებული სამუშაო კამერაში.

1.2 გამოყენების სპექტრის შეზღუდვა

ამ მოწყობილობის გამოყენება ნებადართულია 8 წელზე უფროსი ასაკის ბავშვებისათვის და ფიზიკურად, სენსორულად ან გონებრივად შეზღუდული უნარის მქონე ადამიანებისათვის ან გამოცდილებისა თუ ცოდნის არ მქონე პირთათვის, მეთვალყურეობის შემთხვევაში და/ან მოწყობილობის უსაფრთხო მოხმარების შესწავლის შემდეგ, თუ მათთვის გასაგებია არასწორ მოხმარებასთან დაკავშირებული რისკები. ბავშვების თამაში მოწყობილობასთან დაუშვებელია.

გაწმენდითი სამუშაოები, ისევე როგორც დანადგარის ტექნიკური მომსახურება დაუშვებელია განხორციელდეს ბავშვების მიერ, გარდა შემთხვევებისა, როდესაც ასაკი არის 15 წელზე მეტი და იმყოფებიან მეთვალყურეობის ქვეშ. მთარიდეთ 8 წლამდე ასაკის ბავშვები მოწყობილობას და მის გაყვანილობებს.

1.3 უსაფრთხო მოხმარება

⚠ გაფრთხილება – აფეთქების საშიშროება!

გამოჟონილ გაზს აფეთქების გამოწვევა შეუძლია. როგორ უნდა მოიქცეთ გაზის სუნის ან გაზგამყვანზე გაუმართაობის შემთხვევაში

- ▶ დაუყოვნებლივ დაკეტეთ გაზის მიწოდება ან გაზის ავზის სარქველი.

- ▶ დაუყოვნებლივ ჩააქრეთ ყველა ღია ალი და სიგარეტი.
- ▶ არ ჩართოთ გამანათებელი და საყოფაცხოვრებო ელექტროტექნიკა
- ▶ არ გამოსწიოთ ჩანგლები შტეფსელის როზეტებიდან.
- ▶ არ გამოიყენოთ სახლში ტელეფონი ან მობილური.
- ▶ გააღეთ ფანჯარა და კარგად გაანიავეთ ოთახი.
- ▶ დაურეკეთ კლიენტთა მომსახურებას ან გაზის მომარაგების კომპანიას.

გამოჟონილ გაზს აფეთქების გამოწვევა შეუძლია. გაზის მცირე ოდენობა შეიძლება დაგროვდეს ხანგრძლივი დროის განმავლობაში და ააღდეს.

- ▶ თუ მოწყობილობა არ გამოიყენება ხანგრძლივი დროის განმავლობაში, გადაკეტეთ დამცავი ონკანი გაზის მილზე.

გამოჟონილ გაზს აფეთქების გამოწვევა შეუძლია. თუ თხევადი გაზის ბალონი ვერტიკალურად არ დგას, შესაძლოა თხევადი პროპანის/ბუტანის ელექტრო მოწყობილობაში მოხვედრა. ამასთანავე შეიძლება სანთურასთან ძლიერი ცეცხლის ამოფრქვევა. მოწყობილობის ზოგი ნაწილი შეიძლება დაზიანდეს და დროთა განვალბოაში არაჰერმეტიული გახდეს ისე, რომ გაზის გამოსვლა უკონტროლო გახდეს.

- ▶ სითხის შემცველი ბოთლები ყოველთვის ვერტიკალურ პოზიციაში ჩაალაგეთ.
- ▶ გამოჟონილ გაზს აფეთქების გამოწვევა შეუძლია. თუ გაზის გამანაწილებელ ქსელში წნევა 20%-ზე მეტად აღემატება ტიპის ნიშნულს, შესაძლოა გაზის გაჟონვა.
- ▶ უსაფრთხოების მიზნებიდან გამომდინარე აუცილებლად აღჭურვეთ მოწყობილობა შესაბამისი გაზის რეგულატორით.
- ▶ თუ თქვენ არ იცით თქვენი გაზის გამანაწილებელ ქსელში არსებული გაზის წნევა, მიმართეთ თქვენს ადგილობრივ გამანაწილებელ კომპანიას.
- ▶ გაზის რეგულატორის დაყენება, მომსახურება და ჩართვა უნდა შესრულდეს ავტორიზებული სპეციალისტის მიერ.

⚠ გაფრთხილება – მოწამლვის საშიშროება!

გაზქურის გამოყენება სითბოს და ტენის მომატებას იწვევს შენობაში.

- ▶ უზრუნველყავით შენობის საკმარისი განიავება, განსაკუთრებით გაზქურის გამოყენებისას.
- ▶ მოწყობილობის ინტენსიური და ხანგრძლივი გამოყენებისას უზრუნველყავით დამატებითი განიავება ნამწვის გარეთ გასატანად, მაგალითად: ჩართეთ სპეციალური სავენტილაციო მოწყობილობა უფრო მაღალ სიმძლავრეზე და ამავდროულად დარწმუნდით სუფთა ჰაერის მიმოსვლაში მონტაჟის ადგილას.
- ▶ დამატებითი სავენტილაციო მოწყობილობის სამონტაჟოდ გაიარეთ კონსულტაცია კვალიფიცირებულ სპეციალისტთან.

⚠ გაფრთხილება – ხანძრის საშიშროება!

მოწყობილობა ცხელდება.

- ▶ არასოდეს შეინახოთ ქუროს ქვეშ უჯრაში აალებადი ნივთები ან აეროზოლის ბალონი.
 - ▶ არასოდეს განათავსოთ აალებადი საგნები (მაგ: აეროზოლის ქილები, საწმენდი საშუალებები) ღუმელის ქვეშ ან მის სიახლოვეს.
- გაზქურის პანელი ძალიან ცხელდება.
- ▶ არ დადგათ მარტივად აალებადი საგნები ზედა პანელზე ან მისგან უშუალო სიახლოვეში.
 - ▶ არ დადგათ საგნები ზედა პანელზე. კერძების მომზადება პანელზე ცხიმის ან ზეთის დამატებით ზედამხედველობის გარეშე, შესაძლოა იყოს სახიფათო და გამოიწვიოს ხანძარი.
 - ▶ არ დატოვოთ ზედამხედველობის გარეშე ზეთი ან ცხიმი.
 - ▶ არ ეცადოთ ცეცხლის წარმოქმნა წყლით, გამორთეთ მოწყობილობა, და შემდეგ ჩააქრეთ ცეცხლი, მაგალითად ხუფის ან ცეცხლმაქრი გადასაფარებლის დაფარვით.

კონფორის თავსახურებს შუძლიათ გამოიწვიონ უბედური შემთხვევები, მაგ. გადახურებით, აალებით ან გასკდომადი მასალებით.

- ▶ არ გამოიყენოთ კონფორის თავსახური.

მოწყობილობის ძლიერი გაცხელების შემთხვევაში ტექსტილის ნაწარმი და სხვა საგნები შესაძლოა ააღდეს.

- ▶ ტექსტილის ნაწარმი (მაგალითად, თეთრეული, ფარდები) მოარიდეთ ალს.
 - ▶ არასოდეს არ შეეხოთ ალს.
 - ▶ მოწყობილობაზე, მასთან ახლოს ან მის უკან არ დადოთ ადვილად აალებადი საგნები მაგალითად: სამზარეულო ხელსახოცები, ჟურნალები.
- გამოსული გაზი შესაძლოა ააღდეს.
- ▶ თუ სანთურა 15 წამის შემდეგ არ აინთება, გადაატრიალეთ მართვის სახელური ნულზე და გააღეთ ოთახის ფანჯარა ან კარები. მანამ სანთურას განმეორებით გაანთებთ, დაელოდეთ მინიმუმ ერთი წუთი.
 - ▶ თუ ალი თვითნებურად ჩაქრება მუშაობის პერიოდში, მოატრიალეთ რეგულატორი მულოვან პოზიციაზე. მანამ სანთურას განმეორებით გაანთებთ, დაელოდეთ მინიმუმ ერთი წუთი.

მოწყობილობის კარის გაღებისას, ჰაერის ნაკადი წარმოიქმნება. საცხობი ქალაქი შესაძლოა ცხელ ელემენტებთან შეხებაში მოვიდეს და ააღდეს.

- ▶ წინასწარი შეცხელებისას და მომზადების პროცესში, აუცილებლად დაამაგრეთ პერგამენტის ქალაქი აქსესუარებში.
- ▶ დაჭერით პერგამენტის ქალაქი შესაბამის ზომაზე და მოათავსოთ მასზე ჭურჭელი ან გამოსაცხობი ფორმა.

ღუმელში შენახული აალებადი საგნები შესაძლოა ააღდნენ.

- ▶ არასოდეს შეინახოთ აალებადი საგნები ღუმელში.

მოწყობილობის უკანა კედელი ძალიან ცხელდება.

- ▶ ამას შეუძლია შეერთების გაყვანილობების დაზიანების გამოწვევა.
- ▶ დენისა და გაზის გაყვანილობა არ უნდა მოდიოდეს შეხებაში მოწყობილობის უკანა მხარესთან.

საკვები პროდუქტები შეიძლება ააღდნენ.

- ▶ აუცილებელია მომზადების პროცესის გაკონტროლება. თუ მომზადების პროცესი არ არის ხანგრძლივი, საჭიროა მუდმივი კონტროლი.

ჩართული გაზის კონფორები, რომელზეც არ არის განთავსებული ჭურჭელი, დიდი რაოდენობით სითბოს გამოჰყოფს. მასზედ განთავსებული სავენტილაციო მოწყობილობა შესაძლოა დაზიანდეს ან ცეცხლი წაეკიდოს.

▶ ჩართეთ გაზჭურა მხოლოდ დადგმული ჭურჭლის ქვეშ.
თავისუფალი საკვების ნარჩენები, ცხიმი და შეწვისას დარჩენილი წვენი შეიძლება ააღდეს.

▶ ექსპლუატაციამდე მოაშორეთ უნებში დაბინძურებები სამუშაო კამერას, გამაცხელებელი ელემენტების ზედაპირს და აქსესუარებს.

მოწყობილობის გადახურებამ შესაძლოა გამოიწვიოს ააღება.

▶ არ დაამონტაჟოთ მოწყობილობა დეკორატიული საფარის ან ავეჯის კარის უკან.

დამაგრებელი დენის კაბელის ან არანებადართული გადამყვანების (ადაპტერის) გამოყენება საშიშია.

- ▶ არ გამოიყენოთ დამაგრებელი კაბელები, ან მრავლობითი შტეფსელები.
- ▶ გამოიყენეთ მხოლოდ მწარმოებლის მიერ დაშვებული გადამყვანი (ადაპტერი) და ელექტრომოწოდების შნური.
- ▶ თუ ელექტრომიწოდების შნური ძალიან მოკლეა და არ გაქვთ უფრო გრძელი, დაუკავშირდით ელექტრიკოსს, რათა მოახდინოს სახლში მონტაჟის ადაპტირება.

⚠ გაფრთხილება – დამწვრობის საშიშროება!

ექსპლუატაციის პროცესში დეტალები შეიძლება გაცხელდეს.

▶ არ მიუშვათ პატარა ბავშვები მოწყობილობასთან.

ზედა პანელის დამცავი გისოსები შესაძლოა გახდეს უბედური შემთხვევის მიზეზი.

▶ ზედა პანელისთვის არ გამოიყენოთ დამცავი გისოსები.

აქსესუარი ან ჭურჭელი ძლიერ ცხელდება.

▶ ცხელი აქსესუარი ან ჭურჭელი, ყოველთვის ქვაბისათვის განკუთვნილი ჩვარის მეშვეობით გამოიღეთ ღუმელიდან.

ცარიელი ჭურჭელი ჩართულ გაზჭურაზე ცხელდება ექსტრემალურ ტემპერატურამდე.

▶ არასოდეს გააცხელოთ ცარიელი ჭურჭელი.

ექსპლუატაციისას, მოწყობილობა ცხელდება.

▶ გაწმენდამდე, დაელოდეთ მოწყობილობის გაგრილებას.

ალკოჰოლური ორთქლი შესაძლოა ცხელ ღუმელში ააღდეს.

▶ კერძში დაამატეთ მხოლოდ მცირე რაოდენობით სპირტის შემცველი სასმელი.

▶ ფრთხილად გახსენით მოწყობილობის კარი.

მოწყობილობა და მისი ელემენტები ცხელდება გამოყენებისას.

▶ ფრთხილად იყავით, არ შეეხოთ ცხელ ელემენტებს.

▶ 8 წლამდე ბავშვებს ეკრძალებათ მოწყობილობის გამოყენება.

გრილის ხელმისაწვდომი ელემენტები შეიძლება ცხელი იყოს გამოყენებისას.

▶ პატარ ბავშვები მოწყობილობასთან ახლოს არ მიუშვათ.

ალკოჰოლური ორთქლი შესაძლოა ცხელ ღუმელში ააღდეს. მოწყობილობის კარი შესაძლოა მოძვრეს. შესაძლოა გამოვიდეს ცხელი ორთქლი და ალი.

▶ კერძში დაამატეთ მხოლოდ მცირე რაოდენობით სპირტის შემცველი სასმელი.

▶ არ გააცხელოთ განუზავებელი სპირტი ($\geq 15\%$ ალკ.) (მაგალითად, კერძში დამატებისას).

▶ ფრთხილად გახსენით მოწყობილობის კარი.

⚠ გაფრთხილება – ელექტროლი შოკის საშიშროება!

არაკვალიფიცირებული შეკეთებისას მოწყობილობა შესაძლოა გახდეს საფრთხის წყარო.

- ▶ მოწყობილობის შეკეთება ნებადართულია მხოლოდ კვალიფიცირებული სპეციალისტისთვის.
 - ▶ მოწყობილობის შეკეთებისთვის შეიძლება მხოლოდ ორიგინალური ნაწილების გამოყენება.
 - ▶ იმ შემთხვევაში, თუკი დაზიანდება აპარატის დენთან მისაერთებელი სადენი, საფრთხის თავიდან აცილების მიზნით ის უნდა შეიცვალოს მწარმოებლის ან მისი კლიენტთა მომსახურების ცენტრის ან შესაბამისი კვალიფიკაციის მქონე პირის მიერ.
- საფრთხის შემცველია დაზიანებული მოწყობილობა ან დაზიანებული ქსელის კაბელი.
- ▶ არასოდეს გამოიყენოთ დაზიანებული მოწყობილობა.
 - ▶ არასოდეს გამოიყენოთ დანადგარი გაბზარული ან გატეხილი ზედაპირით.
 - ▶ აკრძალულია ქსელის კაბელის მოჭაჩვა, მოწყობილობის ელექტროქსელიდან გამოსართავად. გამოსწიეთ შტეფსელიდან ქსელის კაბელის ჩანგალი.
 - ▶ მოწყობილობის ან ქსელის კაბელის დაზიანების შემთხვევაში დაუყოვნებლივ გამოიღეთ ქსელის კაბელის ჩანგალი შტეფსელიდან ან გამორთეთ დამცველი დაცმველთა ბლოკში და გადაკეტეთ გაზის მიწოდება.
 - ▶ დაუკავშირდით კლიენტთა მომსახურებას. → გვერდი 35
- სინოტივის შეჭრას, ელექტრო შოკის გამოწვევა შეუძლია.
- ▶ დანადგარის საწმენდად არ გამოიყენოთ ორთქლით მწმენდავი ან მაღალი წნევის საწმენდი საშუალებები.
- მოწყობილობის ცხელ ნაწილებთან, ელექტრო მოწყობილობების კაბელის იზოლაციები შესაძლოა დადნეს.
- ▶ თვალი ადევენეთ რათა, კაბელები არ ეხებოდეს ელექტრომოწყობილობის ცხელ ნაწილებს.

საფრთხის შემცველია ქსელის შეერთების დაზიანებული იზოლაცია.

- ▶ ქსელის გაყვანილობა, არასოდეს შეიყვანოთ კონტაქტში სითბოს წყაროებთან ან მოწყობილობის ცხელ ნაწილებთან.
- ▶ ქსელის გაყვანილობა, არასოდეს შეიყვანოთ კონტაქტში ბასრ კიდეებთან ან კანტებთან.
- ▶ ქსელის გაყვანილობა არასოდეს გადალუნოთ, დაჭეჭოთ ან შეცვალოთ.

⚠ გაფრთხილება – დაზიანების მიღების საშიშროება!

მოწყობილობის ხარვეზი, დაზიანება და არაკვალიფიცირებული შეკეთება საშიშია.

- ▶ არასოდეს ჩართოთ დეფექტური მოწყობილობა.
 - ▶ თუ მოწყობილობა დეფექტურია, გამოაერთეთ ქსელის შტეკერი ან უსაფრთხოების ყუთიდან გამორთეთ მოწყობილობა, გადაკეტეთ გაზის მიწოდება და მიმართეთ მომსახურების ცენტრს.
 - ▶ მოწყობილობაზე სარემონტო სამუშაოების შესრულება შეუძლია მხოლოდ შესაბამისი კვალიფიკაციის მქონე ტექნიკურ პერსონალს.
- შეუსაბამო ზომების, დაზიანებულმა ან არასწორედ დამონტაჟებულმა ჭურჭელმა შესაძლოა გამოიწვიოს მძიმე ტრავმა.
- ▶ ყურადღება მიაქციეთ მითითებებს მომზადების ჭურჭლის შესახებ.
- ქურატის დამონტაჟებისას წარმოიქმნება ნაპერწკალი ანთების სანთურებზე.
- ▶ არასოდეს არ შეეხოთ ანთების სანთურებს ქურატის განთებისას.
- გაკაწრული მინის საფარი შეიძლება გასკდეს.
- ▶ ნუ გამოიყენებთ საფხეკს მინის ზედაპირებისთვის და აგრესიულ ან აბრაზიულ საწმენდ საშუალებებს.
- მოწყობილობის კარის ანჯამები, კარის გაღებისა და დახურვისას მოძრაობენ და შესაძლებელია მასში რაიმე მოყვეს.
- ▶ ნუ მოეჭიდებით ანჯამების არეში.
- მოწყობილობის კარის დაკაწრული შუშა შეიძლება გასკდეს.
- ▶ არ გამოიყენოთ აგრესიული აბრაზიული საწმენდი საშუალებები ან ლითონის საფხეკი ღუმელის კარის შუშის გასაწმენდათ, რადგან მას შეუძლია გაჩხაპნოს ზედაპირი.

მოწყობილობის ღია კართან შეჯახებამ შესაძლოა დაზიანება გამოიწვიოს.

- ▶ ექსპლუატაციის დროს და მის შემდეგ მოწყობილობის კარი დახურული უნდა იყოს.

მოწყობილობის კარის ზოგიერთ ნაწილებს ბასრი კიდეები აქვთ.

- ▶ გამოიყენეთ დამცავი ხელთათმანები.

მოწყობილობას და მის ხელმისაწვდომ ნაწილებს შესაძლოა ბასრი კიდეები ჰქონდეს.

- ▶ დაიცავით სიფრთხილე გამოყენების და გაწმენდისას.
- ▶ შეძლებისდაგვარად გამოიყენეთ დამცავი ხელთათმანები.

⚠ გაფრთხილება – დამწვრობის საშიშროება!

წვდომადი ნაწილები ოპერირებისას ცხელდება.

- ▶ არასოდეს შეეხოთ ცხელ ნაწილებს.
- ▶ მოარიდეთ ბავშვები.

მოწყობილობის კარის გაღებისას, შესაძლოა ძლიერი ორთქლი გამოვიდეს. ორთქლი, ტემპერატურის მიხედვით, შესაძლებელია არ იყოს ხილვადი.

- ▶ ფრთხილად გახსენით მოწყობილობის კარი.
- ▶ მოარიდეთ ბავშვები.

ცხელ ღუმელში, წყალი ცხელ ორთქლად იქცევა.

- ▶ არასოდეს ჩაასხათ წყალი ცხელ ღუმელში.

⚠ გაფრთხილება – გაგუდვის საშიშროება!

ბავშვებმა შესაძლოა შესაფუთი მასალა თავზე ჩამოიცვან და შიგნით გაეხვიონ, რაც დაზიანების საფრთხეს ქმნის.

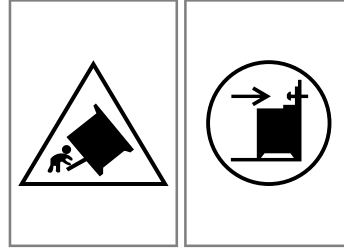
- ▶ შესაფუთი მასალა ბავშვებს მოარიდეთ.
- ▶ არ მისცეთ ბავშვებს უფლება ითამაშონ შესაფუთი მასალებით.

ბავშვებს შეუძლიათ პატარა ნაწილები შეისუნთქონ ან გადაყლაპონ და ამით დაიზიანონ.

- ▶ მოარიდეთ ბავშვებს პატარა ნაწილები.
- ▶ არ მისცეთ ბავშვებს უფლება პატარა ნაწილებით ითამაშონ.

⚠ გაფრთხილება – გადახრის საშიშროება!

თუ არ დააფიქსირებთ მოწყობილობას საფუძველზე, შესაძლოა ჩამოსრილდეს.

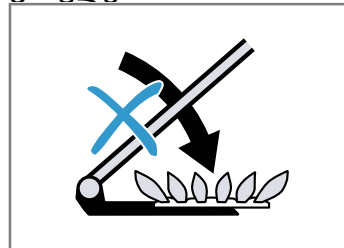


- ▶ საიმედოდ დაამაგრეთ მოწყობილობა საფუძველზე.
- ▶ გაფრთხილება: გამოიყენეთ გასათანაბრებელი აღჭურვილობა მოწყობილობის გადაყრავების თავიდან ასაცილებლად.
- ▶ დაიცავით ინსტრუქცია დამონტაჟებისას.

1.4 მინის თავსახური

⚠ გაფრთხილება – დაზიანების მიღების საშიშროება!

სითბოს გამო მინის თავსახური შესაძლოა გასკდეს.



- ▶ გამორთეთ ყველა სანთურა, ხოლო შემდეგ დააფარეთ თავსახური.
- ▶ დაელოდეთ, სანამ ღუმელი გაგრილდება, ხოლო შემდეგ დახურეთ მინის თავსახური.
- ▶ მანამდე, სანამ გამოხსნით ზედა თავსახურს, გაამშრალეთ დაღვრილი სითხე ტილოს სალფეტკით.

1.5 გამოსაწევი უჯრა

⚠ გაფრთხილება – ხანძრის საშიშროება!

პედესტალის უჯრის ზედაპირები შეიძლება ძალიან გაცხელდეს.

- ▶ გამოსაწევ უჯრაში შეინახეთ, მხოლოდ ღუმელის აქსესუარები.
- ▶ გამოსაწევ უჯრაში არ შეინახოთ ადვილად აალებადი ან საწვავი საგნები.

1.6 ჰალოგენური ნათურა

⚠ გაფრთხილება – დამწვრობის საშიშროება!

ღუმელის ნათურები ძალიან ცხელდება. გამორთვის შემდეგ, გარკვეული დროის მანძილზე, მაინც არსებობს დამწვრობის საფრთხე.

- ▶ მინის თავსახურს ნუ შეეხებით.
- ▶ გაწმენდისას, მოერიდეთ კანთან კონტაქტს.

⚠ გაფრთხილება – ელექტრული შოკის საშიშროება!

ნათურების შეცვლისას გაითვალისწინეთ, რომ პატრონაში კონტაქტები ძაბვის ქვეშაა.

- ▶ ნათურის შეცვლის წინ დარწმუნდით, რომ მოწყობილობა გამორთულია, რათა თავიდან აიცილოთ ელექტრული დენით დაზიანება.

2 საკუთრების ზიანის თავიდან აცილება

2.1 ღუმელი

დაიცავით შესაბამისი მითითებები ღუმელის გამოყენებისას.

ყურადღება!

ობიექტებს, რომლებიც იმყოფებიან სამუშაო კამერის ძირში 50 °C-ზე უფრო მაღალ ტემპერატურაზე, შეუძლიათ გამოიწვიონ სითბოს აკუმულაცია. ცხობისა და შეწვის დრო აღარ ემთხვევა და ემალი დაზიანდება.

- ▶ სამუშაო კამერის ფსკერზე არ დააფინოთ სამუშაო ნებისმიერი სახის ფოლგა ან პერგამენტის ქაღალდი.
- ▶ არ განათავსოთ ჭურჭელი სამუშაო კამერის ფსკერზე, თუ დაყენებულია 50 °C-ზე მაღალი ტემპერატურა.

ალუმინის კილიტას კარის მინაზე შეუძლია გამოიწვიოს მინის ფერის შეცვლა.

- ▶ ალუმინის კილიტას გამოყენებისას სამუშაო კამერაში თვალი ადევნეთ, რათა ის არ ეხებოდეს კარის მინას.

წყალი, რომელიც იმყოფება გაცხელებულ სამუშაო კამერაში, იწვევს ცხელი ორთქლის წარმოქმნას. ტემპერატურის შეცვლის შედეგად შესაძლებელია მოწყობილობის დაზიანება.

- ▶ არასოდეს ჩაასხათ წყალი ცხელ ღუმელში.
- ▶ არ განათავსოთ ჭურჭელი წყლით სამუშაო კამერის ფსკერზე.

ნესტი, რომელიც დროთა განმავლობაში შესაძლოა დაგროვდეს სამუშაო კამერაში, შეიძლება გახდეს ჟანგის გამომწვევი მიზეზი.

- ▶ გამოყენების შემდეგ, გაამშრალეთ ღუმელი.
- ▶ არ შეინახოთ, სველი საკვები პროდუქტები ხანგრძლივი ვადით, დახურულ ღუმელში.
- ▶ არ გამოიყენოთ სამუშაო კამერა პროდუქტების შესანახად.

დროთა განმავლობაში, მოწყობილობის გაგრილებამ გამოღებული კარით, შესაძლოა დააზიანოს მომიჯნავე ავეჯის ზედაპირი.

- ▶ მაღალ ტემპერატურაზე მუშაობის რეჟიმის შემდეგ, ღუმელი უნდა გაცივდეს დახურული კარით რეჟიმით.
- ▶ ღუმელის კარებში არაფერი ჩააყოლოთ.
- ▶ მოხმარების შემდეგ მხოლოდ ბევრი სინესტის შემთხვევაში ღუმელი ღია კარით გავაშროთ.

მოსამზადებელი ლანგარიდან გადმოწვეთილი ხილის წვენი ლაქებს ტოვებს, რომლის მოშორებაც ვეღარ ხორციელდება.

- ▶ წვნიანი ხილის ღვეჯელების გამოცხობისას მთლიანად არ შეავსოთ ლანგარი.
- ▶ შეძლებისდაგვარად, ღრმა უნივერსალური ტაფა გამოიყენეთ.

ცხელ ღუმელში ქურის საწმენდი საშუალების გამოყენება იწვევს მინაქრის დაზიანებას.

- ▶ არასოდეს გამოიყენოთ თბილ ღუმელში ქურის საწმენდი საშუალებები.
- ▶ შემდგომ გაცხელებამდე საფუძვლიანად მოაშორეთ ღუმელიდან და მოწყობილობის კარიდან ნარჩენები.

თუ კარის შემამჭიდროებელი ძლიერად არის დაბინძურებული, გამოყენებისას კარი მჭიდროდ არ დაიხურებ. სიახლოვეში მდგარი ავეჯი შეიძლება დაზიანდეს.

- ▶ იზოლაცია ყოველთვის სუფთად შეინახეთ.
- ▶ არ გამოიყენოთ მოწყობილობა, თუ დაზიანებულია ან მოხსნილია მამჭიდროებელი. მოწყობილობის კარზე ჯდომის ან მიყრდნობის მცდელობამ შეიძლება დააზიანოს იგი.
- ▶ არ დაჯდეთ და არ დადგეთ მოწყობილობის ღია კარზე და არ ჩამოკიდოთ მასზე საგნები.
- ▶ არ ჩამოდოთ მოწყობილობის კარებზე ჭურჭელი ან აქსესუარი.

სახელორით ან თავსახურით მოწყობილობის ტრანსპორტირებამ ან გადაადგილებამ შესაძლოა გამოიწვიოს სახელორის გატეხვა და მარყუქების დაზიანება. თავსახურის სახელორი არ არის გათვლილი მოწყობილობის წონაზე.

- ▶ არ გადაიტანოთ და არ გადაადგილოთ მოწყობილობა თავსახურზე არსებული სახელორით.

გრილზე მომზადებისას ლანგარი ან უნივერსალური ლანგარი შესაძლოა დეფორმირდეს მაღალი ტემპერატურის გამო და დააზიანოს ემალირებული ზედაპირი გამოღებისას.

- ▶ ლანგარი ან უნივერსალური ლანგარი გრილზე მომზადებისას შედგით, არა უმეტეს მე-3 დონისა.
- ▶ გრილზე მოამზადეთ, მხოლოდ მე-3 დონიდან ზემოთ გისოსზე.

2.2 გაზის კონფორი

დაიცავით შესაბამისი მითითებები მოწყობილობის გამოყენებისას.

ყურადღება!

ზედმეტი სითბოს დაგროვებამ შეიძლება მოწყობილობა დააზიანოს.

- ▶ არ დააფაროთ უქანგავი ლითონის კონფორს, მაგალითად: ალუმინის კილიტა ან დამცავი ლენტის.
- ▶ გამოიყენეთ მხოლოდ რეკომენდირებული აქსესუარები.

მაღალი ტემპერატურის ზემოქმედებას შეუძლია გამოიწვიოს ახლოს მდგარი მოწყობილობის და ავეჯის დაზიანება. მოწყობილობის ხანგრძლივი ექსპლუატაციისას გროვდება სითბო და იზრდება სინესტე.

- ▶ განხენით ფანჯარა ან ჩართეთ გამწოვი სისტემა გარეთ გასატანად.

ზედმეტი სითბოს დაგროვებამ შეიძლება მოწყობილობა დააზიანოს.

- ▶ ნუ გაცხელებთ პოდნოსებს, ტაფებს, გრილის ზედაპირებს რამოდენიმე ქურატაზე ერთდროულად.

მართვის სახელოურების არასწორმა განთავსებამ შესაძლოა გამოიწვიოს ფუნქციონალური დაზიანება.

- ▶ თუ მოწყობილობა არ გამოიყენება, მართვის სახელოურები ყოველთვის მოატრიალეთ ნულოვან პოზიციაზე.

ალუმინის კილიტა ან პლასტმასის ჭურჭელი დნება ცხელ ქურატაზე განთავსებისას.

- ▶ განსაკუთრებული ტიპის ჭურჭლის გამოყენებისას გაითვალისწინეთ მწარმოებლის ინსტრუქცია.
- ▶ არ გამოიყენოთ ღუმელის დამცავი ფირი.

სანთურა შეიძლება არ აინთოს ან სანთურას ალი შეიძლება იყოს არათანაბარი.

- ▶ დარწმუნდით, რომ აირის სანთურები სუფთაა და მშრალია .

- ▶ სანთურას კორპუსი და ხუფი უნდა იყოს დაყენებული ზუსტად თავის ადგილას.

კერძი შესაძლოა ამოდულდეს.

- ▶ მაშინვე გაწმინდეთ გადმოღვრილი სითხე.

- ▶ დიდი ოდენობის სითხის დამატებით კერძებისთვის გამოიყენეთ მაღალი ქვაბები.

ეს თავიდან აგაცილებთ ადულებას. სითხის შიგნით მოხვედრამ შესაძლოა დააზიანოს მოწყობილობა.

- ▶ მოწყობილობის გარშემო უნდა იყოს მშრალი და სუფთა.

- ▶ თვალი ადევნეთ, რათა ყოველი გაწმენდის შემდეგ მოწყობილობა და მის გარშემო სივრცე იყოს მშრალი და სუფთა.

- ▶ შეამოწმეთ, რომ მოწყობილობის მთელ ზედაპირზე არ დარჩეს საწმენდი მასალა და საშუალებები, აგრეთვე წყლის ნარჩენები.

მინის თავსახური შესაძლოა გასკდეს.

- ▶ ქურატის გამოყენებისას დარწმუნდით, რომ ზედა თავსახური არ იყო დახურული, მაგალითად ბავშვების მიერ თამაშის დროს.

ქვაბის ან ტაფის სახელოური ან ხელსაკიდები შესაძლოა დაზიანდეს.

- ▶ დადგით ქვაბი ან ტაფა ქურატის რკინის გისოსის შუაში.

- ▶ ამით, სითბო სანთურას ალიდან ოპტიმალურად გადანაწილდება ქვაბისა და ტაფის ძირზე.

- ▶ ქვაბის სახელოური ან ხელსაკიდები არ დაზიანდება, აგრეთვე მიღწეული იქნება ენერჯის დაზოგვის მაღალი დონე.

ქვაბი ან ტაფის ძირი შესაძლოა დაზიანდეს.

- ▶ ჭურჭელი, რომელიც ქურატაზეა მყარად უნდა იდგეს ზედაპირზე.

- ▶ გამოიყენეთ მხოლოდ სწორი ძირის მქონე ქვაბები და ტაფები.

- ▶ არ გაცხელოთ ცარიელი ქვაბები და ტაფები. მყარი ან წვეტიანი საგნების დაცემას კონფორის პანელზე, დაზიანების გამოწვევა შეუძლია.

- ▶ მოერიდეთ მყარი ან წვეტიანი საგნების დავარდნას კონფორის ზედაპირზე.

აკრძალულია მოწყობილობის დაჭერა და გადაადგილება, აირის მილზე (კოლექტორზე)

ჩაჭიდებით აირის მილის დაზიანებამ შეიძლება გამოიწვიოს აირის გაჟონვა. აირის მილი არ არის გათვლილი მოწყობილობის წონაზე.

- ▶ აკრძალულია მოწყობილობის დაჭერა და გადაადგილება, აირის მილზე მოჭიდებით.

ტუტოვანი ან მსგავსი ქიმიკატების გამოყენებამ საკვების ან სასმელის ნარჩენების მოსაშორებლად, მ

რომელიც ქურატის საუფძველში მოხვდა, შესაძლოა გამოწვიოს გაზის გამტარი კომპონენტების დაზიანება.

- ▶ საკვების ან სასმელის ნარჩენების მოშორებისას ქურატის ძირიდან არ გამოიყენოთ ქიმიკატები

ტუტოვანი ან ანალოგიური მოქმედებით.

2.3 გამოსაწევი უჯრის ნაწილი

დაიცავით შესაბამისი მითითებები გამოსაწევი უჯრის გამოყენებისას.

ყურადღება!

არ შედგათ ცხელი საგნები ქვედა უჯრაში. ქვედა უჯრა შესაძლოა დაზიანდეს.

- ▶ არ შედგათ ცხელი საგნები ქვედა უჯრაში. ქვედა უჯრაში არ შეინახოთ ღუმელის აქსესუარები, რომელთა სიმაღლე აღემატება უჯრის სიმაღლეს.

წინამდებ შემთხვევაში შესაძლოა მოწყობილობის დაზიანება.

- ▶ ქვედა უჯრაში არ შეინახოთ ღუმელის აქსესუარები, რომელთა სიმაღლე აღემატება უჯრის სიმაღლეს.

3 გარემოს დაცვა და ეკონომია

3.1 შეფუთვის გადაგდება

შესაფუთი მატერიალი ეკოლოგიურად უსაფრთხოა და შესაძლებელია განმეორებითი გამოყენება.

- ▶ თითოეული შემადგენელი ნაწილი დამოუკიდებლად განკარგეთ შესაბამისი ტიპის მიხედვით.

3.2 ენერჯის დაზოგვა

ამ მითითებების დაცვისშემთხვევაში თქვენი მოწყობილობა ნაკლებ ენერჯიას გამოიყენებს.

მოწყობილობის წინასწარი გაცხელება საჭიროა მხოლოდ იმ შემთხვევაში, თუ ეს მითითებულია რეცეპტში ან რჩევებში პარამეტრების შესახებ.

- მოწყობილობის წინასწარი გაცხელების არქონა, საშუალებას იძლევა დაზოგოთ 20 %-მდე ენერგია.

გამოიყენეთ მუქი, შავი ლაქით დაფარული ან ემალირებული საცხობი ფორმები.

- ისინი განსაკუთრებით კარგად შთანთქავენ სითბოს.

მომზადების პროცესში სცადეთ იშვიათად გახსნათ მოწყობილობის კარი.

- ამ გზით სამუშაო კამერაში ტემპერატურა უკეთ არის დაცული და მოწყობილობის დამატებითი გათბობა არ არის საჭირო.

რამდენიმე კერძი ერთი მეორის შემდეგ ან ერთდროულად გამოაცხეთ.

- პირველი ღვეზელის გამოცხობის შემდეგ სამუშაო კამერა რჩება ცხელი. რის ხარჯზეც მცირდება მეორე ღვეზელის გამოცხობის დრო.

ხანგრძლივი მომზადებისას მოწყობილობა გამორთეთ მომზადების დროის დასრულებამდე 10 წუთით ადრე.

- დარჩენილი სითბო საკმარისია, რათა კერძი ბოლომდე მომზადდეს.

გამოუყენებელი აქსესუარები აუცილებლად ამოიღეთ ღუმელიდან.

- არ ღირს ძალიან დიდი ოდენობით აღჭურვილობის გაცხელება.

ღრმად გაყინული პროდუქტი გააღღვეთ მომზადების წინ.

- ამგვარად დაზოგავთ ენერგიას, რომელიც საჭიროა გასაღვობად.

შენიშვნა:

მოწყობილობის სამუშაოდ საჭიროა:

- ლოდინის რეჟიმში ჩართული დისპლევით მაქს. 1 ვტ

- ლოდინის რეჟიმში გამორთული დისპლევით მაქს. 0,5 ვტ

ენერგიის დაზოგვა

ამ მითითებების დაცვისშემთხვევაში თქვენი მოწყობილობა ნაკლებ ენერგიას გამოიყენებს.

თითოეული ქურატასთვის შეარჩიეთ შესაბამისი ზომის ჭურჭელი. ჭურჭელი განათავსეთ ცენტრში.

რჩევა: ჭურჭლის მწარმოებლები ხშირად მიუთითებენ ზედა დიამეტრს. როგორც წესი, ის ძირის დიამეტრზე მეტია.

- შეუსაბამო ჭურჭლის გამო ან სრულად დაუკავებელი კონფორის გამო იხარჯება მეტი ელექტროენერგია.

დააფარეთ ქვაბებს შესაბამისი თავსახურები.

- უთავსახუროდ მომზადება გაცილებით მეტ ენერგიას მოიხმარს.

ასწიეთ თავსახური რაც შეიძლება ნაკლებჯერ.

- როდესაც თქვენ ხდით თავსახურს, ენერგიის მოხმარება იზრდება.

გამოიყენეთ შუშის თავსახურები.

- შუშის თავსახურში შეგიძლიათ დაინახოთ ქვაბის შიგთავსი, თავსახურის აუზნელად.

გამოიყენეთ ბრტყელი ძირის მქონე ქვაბები და ტაფები.

- არათანაბარი ძირი ენერგიის მოხმარებას ზრდის.

გამოიყენეთ საკვების მოცულობის შესაბამისი ქვაბი.

- დიდი ქვაბის გაცხელებისთვის საკვების ცოტა ოდენობით უფრო მეტი ენერგიაა საჭირო.

მოამზადეთ მცირე რაოდენობის წყლით.

- რაც უფრო მეტია ჭურჭელში წყალი, მით უფრო მეტი დროა საჭირო გასაცხელებლად.

წინასწარ გადართეთ კონფორი უფრო მცირე გაცხელების დონეზე.

- ძალიან მაღალი მომზადების საფენურით დახარჯავთ ენერგიას.

4 მონტაჟი და შეერთება

თუ სად და როგორ შეგიძლიათ თქვენი მოწყობილობის საუკეთესოდ დაყენება შეიტყობთ აქ. ამას გარდა, თქვენ შეიტყობთ როგორ შეაერთოთ მოწყობილობა ელექტროქსელში.

4.1 გაზის ჩართვა

მხოლოდ ლიცენზირებულ სპეციალისტს ამ ავტორიზებული სერვის ცენტრის ტექნიკურ სპეციალისტს შეუძლიათ შეასრულონ მოწყობილობის დამონტაჟება ინსტრუქციის დაცვით, რომელიც მოყვანილია განყოფილებაში "გაზის ჩართვა ან გადართვა სხვა ტიპის გაზზე".

- დამონტაჟების მონაცემები მოყვანილია ტიპის ნიშნულზე მოწყობილობის უკანა მხარეს. ქარხნულად დაყენებული გაზის ტიპი მონიშნულია ვარსკვლავით (*).
- მოწყობილობის დაყენებამდე, შეამოწმეთ მოწყობილობის გაზის დანადგარების შესაბამისობა გაზის მიწოდების რეგიონალური მოთხოვნები სახეობის და წნევის მიხედვით.

- დააყენეთ და შეაერთეთ ეს მოწყობილობა მონტაჟის ინსტრუქციის შესაბამისად.
- ამ მოწყობილობისთვის კვამლის არინების სისტემის, როგორც გამწოვის, გამოყენება აკრძალულია. ამ მოწყობილობისთვის საკვამურის, როგორც გამწოვის გამოყენება გამწოვის სახით აკრძალულია. დაიცავით ვენტილაციის ყველა მოთხოვნა.
- გაზის შესაერთებლად არ შეიძლება დრეკადი მილის გამოყენება, გამოიყენეთ გაზის მილი ან უსაფრთხო გაზის მლანგი.
- თუ იყენებთ უსაფრთხო გაზის მლანგს, დარწმუნდით, რომ ის არ არის გადაჭერილი ან მოჭერილი. არ დაუშვათ მლანგის კონტაქტი ცხელ ზედაპირთან.
- შესაძლებელია ზოგიერთი მოწყობილობის შეერთება გაზის მილის ან გაზის უსაფრთხო მლანგის მეშვეობით მოწყობილობის, როგორც მარჯვენა ასევე მარცხენა მხრიდან. საჭიროების შემთხვევაში მიერთების მხარე შეიძლება

შეიცვალოს. შეერთების ადგილას უნდა იყოს დაყენებული ცალკე ონკანი, რომელზე უნდა იყოს უზრუნველყოფილი თავისუფალი წვდომა.

მოწყობილობის ნომინალური საექსპლუატაციო წნევა

- თქვენი მოწყობილობის ნომინალური ოპერირების წნევა მოცემულია მოწყობილობის უკანა მხარეს ტიპის ნიშნულზე.
- თქვენი ტიპის ნიშნულზე განთავსებული მოწყობილობის მონაცემები ეყრდნობა წნევის ამ მნიშვნელობას.
- მომწოდებელი არ არის პასუხისმგებელი შედეგზე, შესრულებაზე ან სხვა ნებისმიერ რისკზე, რომელიც გამოწვეულია მოწყობილობის ნორმიდან გადახვეული მონაცემებით მუშაობისას.

⚠ გაფრთხილება – აფეთქების საშიშროება!

გამოჟონილ გაზს აფეთქების გამოწვევა შეუძლია. თუ გაზის გამანაწილებელ ქსელში წნევა 20%-ზე მეტად აღემატება ტიპის ნიშნულს, შესაძლოა გაზის გაჟონვა.

- ▶ უსაფრთხოების მიზნებიდან გამომდინარე აუცილებლად აღჭურვით მოწყობილობა შესაბამისი გაზის რეგულატორით.
- ▶ თუ თქვენ არ იცით თქვენი გაზის გამანაწილებელ ქსელში არსებული გაზის წნევა, მიმართეთ თქვენს ადგილობრივ გამანაწილებელ კომპანიას.
- ▶ გაზის რეგულატორის დაყენება, მომსახურება და ჩართვა უნდა შესრულდეს ავტორიზებული სპეციალისტის მიერ.

შესაძლოა გაზის გაჟონვა. მოწყობილობის გადაადგილება გაზის ჩართვის შემდეგ იწვევს გაზის გაჟონვას.

- ▶ არ გააადგილოთ მოწყობილობა გაზის ჩართვის შემდეგ.
- ▶ მოწყობილობის გადაადგილებისას შეამოწმეთ ჩართვის ადგილი ჰერმეტიულობაზე.

4.2 ელექტრო შეერთება

მოწყობილობის ჩართვა უნდა განხორციელდეს ავტორიზებული სპეციალისტების მიერ. დაიცავით ელექტროენერჯის მოწოდების პასუხისმგებელი კომპანიის მითითებები.

- მოწყობილობა განკუთვნილია 220-240 ვ-ზე ექსპლუატაციისათვის. 16 ა შეერთებისას, რეკომენდირებულია დამცავების გამოყენება.
- თუ ქსელის ძაბვა 180 ვ-ზე დაბლა დაიწვეს, ელექტრო ამნთები სისტემა არ იმუშავებს.
- იმ შემთხვევაში, თუკი დაზიანდება აპარატის დენთან მისაერთებელი სადენი, საფრთხის თავიდან აცილების მიზნით ის უნდა შეიცვალოს მწარმოებლის ან მისი კლიენტთა მომსახურების ცენტრის ან შესაბამისი კვალიფიკაციის მქონე პირის მიერ.
- მოწყობილობის არასწორი შეერთებისას, გარანტია არ იმოქმედებს შექმნილ ზარალზე.

ინფორმაცია ელექტრული ჩართვის შესახებ მომსახურების ცენტრის სპეციალისტებისთვის:

- მოწყობილობა ჩართეთ ტიპის ნიშნულზე მითითებული ინფორმაციის შესაბამისად.

- მოწყობილობა მხოლოდ ელექტროქსელში ჩართეთ, რომელიც მოქმედ წესებს შეესაბამება. შტეფსელები იოლად მისადგომი უნდა იყოს, რომ საჭიროების შემთხვევაში ქსელიდან გამორთვა იყოს შესაძლებელი.
- დარწმუნდით, განმუხტვის მრავალპოლუსიანი სისტემის არსებობაში.
- უსაფრთხოების ზომებიდან გამომდინარე ეს მოწყობილობა მხოლოდ დამიწების სადენზე შეიძლება იქნას შეერთებული. თუ დამცავი სადენის შეერთება მოთხოვნებს არ შეესაბამება, დაცვა ელექტრო საფრთხის წინააღმდეგ არ არის უზრუნველყოფილი.
- მოწყობილობის ჩართვისთვის გამოიყენეთ კაბელი H 05 VV-F ან სხვა ანალოგიური კაბელები.

ინფორმაცია ელექტრული ჩართვის შესახებ მონტაჟის სპეციალისტებისთვის:

- თუ მოწყობილობის დაყენების შემდეგ შტეფსელის ჩანგალთან მიწვდომა შეუძლებელია, დაყენებისას უნდა გაითვალისწინოთ სპეციალური სისტემა განმუხტვისთვის ყველა პოლუსებისთვის, განმუხტულ კონტაქტებს შორის მინიმუმ 3 მმ მანძილით. შტეფსელიდან შეერთებისას ეს არ არის საჭირო, თუ შტეფსელი მომხმარებლისთვის ხელმისაწვდომია.
- ელექტრო უსაფრთხოება: ქურა არის მოწყობილობა, რომელიც განეკუთვნება I დაცვის კლასს და შეიძლება მხოლოდ დაცული კაბელით იმუშაოს.
- მოწყობილობის ჩართვისთვის გამოიყენეთ კაბელი H 05 VV-F ან სხვა ანალოგიური კაბელები.

მნიშვნელოვანი ინფორმაცია ელექტრულ შეერთებაზე

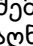
ყურადღება მიაქციეთ შემდეგ მითითებებს და დარწმუნდით, რომ:

⚠ გაფრთხილება – ელექტრული შოკის საშიშროება!

ძაბვის გამტარ ნაწილებთან კონტაქტისას წარმოიქმნება ელექტრო შოკის რისკი.

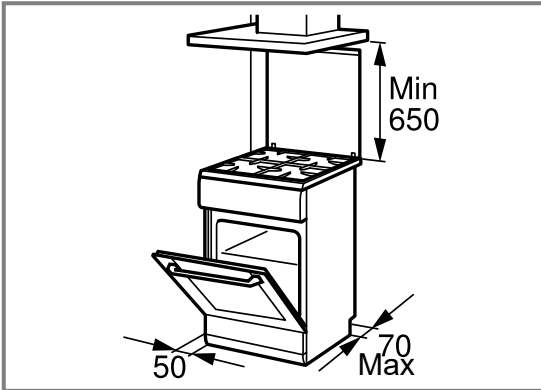
- ▶ ქსელური კაბელის შტეფსელს შეეხეთ მხოლოდ მშრალი ხელით.
- ▶ მოწყობილობის მუშაობისას არ გამოიღოთ ქსელური კაბელის შტეფსელი როზეტიდან.
- ▶ კაბელის ქსელიდან მოხსნისას, მოკიდეთ ხელი მხოლოდ შტეფსელს, არ გამოქაჩოთ კაბელი, ამან შეიძლება გამოიწვიოს მისი დაზიანება.
- ქსელის შტეკერი შტეკერთან თავსებადი უნდა იყოს.
- ნებისმიერ დროს შეიძლებაოდეს ქსელის შტეკერზე წვდომა.
- გაყვანილობის განივი კვეთა საკმარისია.
- ქსელის გაყვანილობა არ არის მოხრილი, დაჭყლეთილი, დეფორმირებული ან გადაჭრილი.
- ქსელური კაბელის შეცვლას (საჭიროების შემთხვევაში) აწარმოებს მხოლოდ კვალიფიციური ელექტრიკოსი. ქსელის სათადარიგო გაყვანილობა ხელმისაწვდომია კლიენტთა მომსახურების სამსახურში.
- არ გამოიყენოთ მრავალკონტაქტიანი შტეფსელები, მრავალბუდიანი შტეკერული შეერთებები და დამაგრძელებელი კაბელი.
- დამიწების სისტემა მოთხოვნების შესაბამისად არის დაინსტალირებული.

ka მონტაჟი და შეერთება

- დამცავი გათიშვის სისტემის გამოყენების შემთხვევაში გამოიყენება მხოლოდ ტიპი აღნიშვნით . მხოლოდ ეს ნიშანი იძლევა მინდინარე მოქმედი რეგულაციების შესრულების გარანტიას.
- ქსელის გაყვანილობა არ უნდა მოვიდეს შენებაში სითბოს წყაროებთან.

4.3 მოწყობილობის დაყენება

მოწყობილობა სწორ ზედაპირზე დადგით. არ დააყენოთ მოწყობილობა დეკორატიული საფარის ან ავეჯის კარის უკან. ჩნდება გადახურების საშიშროება.



- დააყენეთ მოწყობილობა მითითებული ზომების შესაბამისად.
- გამწოვის მწარმოებლის მითითებებს უნდა შეესაბამებოდეს მანძილი ლუმელის ზედა კანტსა და გამწოვის ქვედა კანტს შორის.
- ყურადღება მიაქციეთ, რომ მოწყობილობა დაყენების შემდეგ აღარ გადაადგილდეს.
- კერძოდ, სანთურადან ან Wok სანთურიდან მომიჯნავე ავეჯის პანელებამდე ან კედლამდე, უნდა შეადგენდეს მინიმუმ 50 მმ-ს.

მოწყობილობის სიმაღლის გასწორება იატაკზე

დააყენეთ სიმაღლე იატაკზე თქვენი მოწყობილობის ფუნქციონალის შესაბამისად.

მოწყობილობის სიმაღლის გასწორება ფიქსირებული უჯრებით

თუ მოწყობილობა აღჭურვილია ფიქსირებული უჯრებით, დაარეგულირეთ სიმაღლე შემდეგნაირად.

შენიშვნა:

მოწყობილობა აღჭურვილია სიმაღლეზე რეგულირებადი ფეხებით. ეს ნებას გრთავთ ასწიოთ მოწყობილობა იატაკიდან დაახ. 15 მმ.

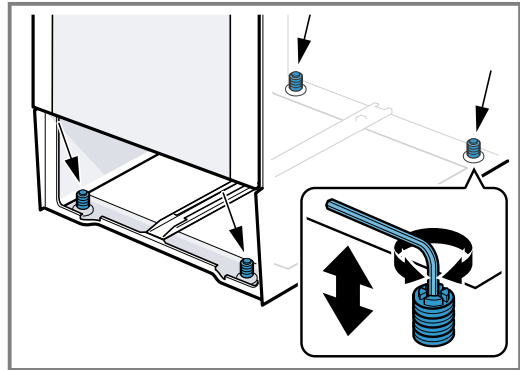
- ფეხები უკნიდან და წინიდან მოწყობილობის ქვედა მხარეზეა.
- გაზარდეთ ან შეამცირეთ ფეხების სიმაღლე, ფეხების ექსკვუთხა გასაღების გამოყენებით, რათა გაასწოროთ ჰორიზონტალურად.

მოწყობილობის სიმაღლის იატაკზე გასწორება, მოხსნადი უჯრებით

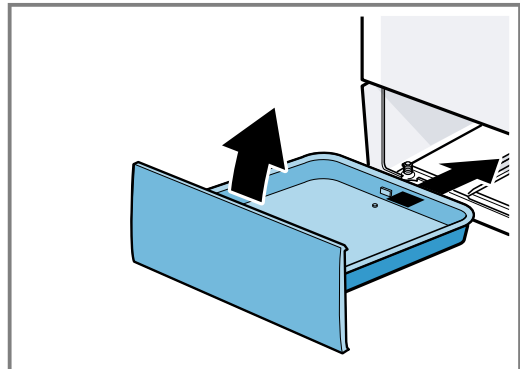
თუ მოწყობილობა არ არის აღჭურვილი სიმაღლეზე რეგულირებადი ფეხებით და გააჩნია მოხსნადი უჯრები, დაარეგულირეთ სიმაღლე შემდეგნაირად.

1. ქვედა უჯრა გამოაღეთ და ზემოთ ასწიეთ. პლინტუსში, შიგნიდან წინ და უკან მოთავსებულია რეგულირებადი ფეხები.

2. გამოიყენეთ ექსკვუთხა გასაღები, რათა გაზარდოთ ან შეამციროთ ფეხების სიმაღლე და გაასწოროთ ქურა ჰორიზონტალურად.



3. შედგით ქვედა უჯრა.



მოსაზღვრე ავეჯი

მოსაზღვრე ავეჯი უნდა იყოს ცეცხლგამძლე მასალისაგან. მოსაზღვრე ავეჯის წინა პანელები უნდა იყოს მინიმუმ 90°C-ის მიმართ მდგრადი.

კედელზე დამაგრება

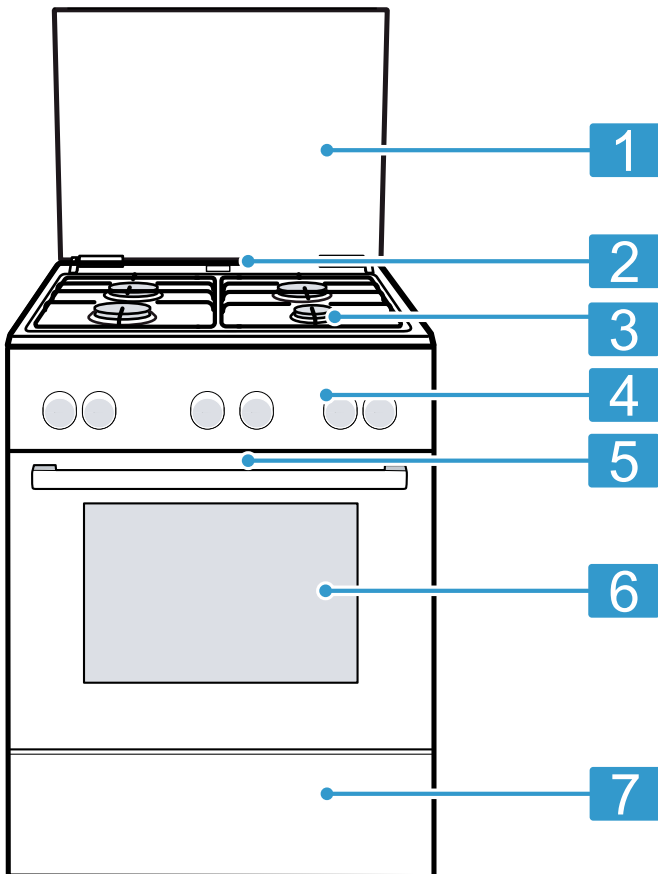
იმისათვის რომ მოწყობილობა არ გადაყირავდეს, დამაგრეთ ის თანამოყოლილი დასამაგრებელი კუთხით კედელზე. მოწყობილობის ქსელში ჩასართავად, დაიცავით დამონტაჟების ინსტრუქცია.

5 გაცნობა

5.1 თქვენი მოწყობილობა

აქ თქვენ იხილავთ თქვენი დანადგარის შემადგენელი ნაწილების მიმოხილვას.

შენიშვნა: დანადგარის ტიპის შესაბამისად, შესაძლოა ინდივიდუალური ნაწილები განსხვავდებოდეს სურათისაგან, მაგ. ფერი და ფორმა.



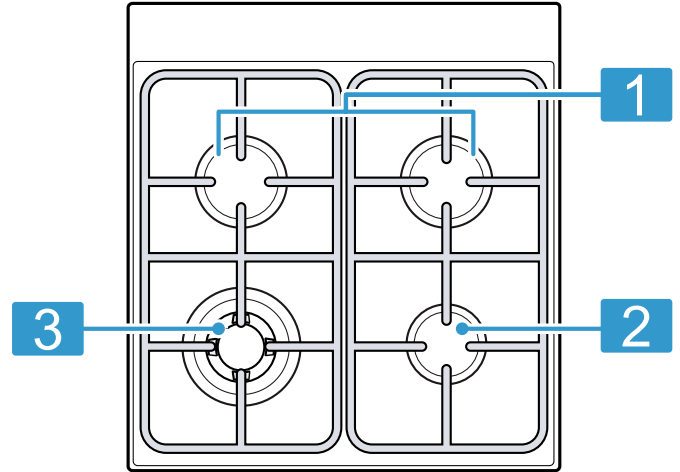
განმარტება
1 ზედა თავსახური ¹
2 საორთქლი ¹
3 კონფორი
4 მართვის ველები
5 ვენტილატორი ¹
6 მოწყობილობის კარი
7 გამოსაწევი ქვედა უჯრა ¹

¹ დანადგარის აღჭურვილობისამებრ

5.2 კონფორი

ამ ნაწილში აღწერილია ზედა პანელი.

შენიშვნა: დანადგარის ტიპის შესაბამისად, შესაძლოა ინდივიდუალური ნაწილები განსხვავდებოდეს სურათისაგან, მაგ. ფერი და ფორმა.



სიმძლავრე კვ	სანთურა/კონფორი
1 1,7 კვტ	ნორმალური წვის სანთურა
2 1 კვტ	ეკონომიური წვის სანთურა
3 3,5 კვტ	Wok სანთურა

5.3 მართვის ველები

მართვის პანელის მეშვეობით თქვენ შეგიძლიათ თქვენი მოწყობილობის ყველა ფუნქციის დაყენება და მუშაობის რეჟიმის შესახებ ინფორმაციის მიღება.

მართვის ელემენტები

მართვის ელემენტების მეშვეობით თქვენ შეგიძლიათ თქვენი დანადგარის ყველა ფუნქციის დაყენება და ექსპლუატაციის შესახებ ინფორმაციის მიღება.

მართვის ელემენტი	განმარტება
ლილაკები და დისპლეი	ლილაკები — ზედაპირის შენებისადმი მგრძობიარე ელემენტები. ფუნქციის ასარჩევად ძალისხმევის გარეშე დააჭირეთ შესაბამის ველს. დისპლეიზე გამოჩნდება აქტიური ფუნქციების სიმბოლოები და დროის ფუქციები. → "ლილაკები და დისპლეი", გვერდი 14

მართვის ელემენტი	განმარტება
ფუნქციის ამომრჩეველი	<p>ფუნქციის ამომრჩეველის მეშვეობით დააყენეთ წვის ტიპები და სხვა ფუნქციები.</p> <p>ფუნქციის ამომრჩეველი შეგიძლიათ მოაბრუნოთ ნულოვანი პოზიციიდან</p> <ul style="list-style-type: none"> ○ მარჯვნივ, და მარცხნივ. <p>მოწყობილობის ტიპზე დამოკიდებულად, ფუნქციის ამომრჩეველი შეიძლება ცხელდებოდეს.</p> <p>ფიქსაციის დაყენების ან მოხსნისთვის დააჭირეთ ფუნქციის ამომრჩეველს ნულოვან პოზიციაზე ○.</p> <p>→ "წვის ტიპები და ფუნქციები", გვერდი 15</p>

მართვის ელემენტი	განმარტება
ტემპერატურის ამომრჩეველი	<p>ტემპერატურის ამომრჩეველით, დააყენეთ ტემპერატურა გათბობის ტიპისთვის და აირჩიეთ სხვა ფუნქციის პარამეტრები.</p> <p>ტემპერატურის რეგულატორი შეგიძლიათ მოატრიალოთ ნულოვანი პოზიციიდან</p> <ul style="list-style-type: none"> ● მარჯვნივ ბოლომდე, მეტად მოტრიალება არ შეიძლება. <p>მოწყობილობის ტიპზე დამოკიდებულად, ტემპერატურის რეგულატორი შეიძლება ცხელდებოდეს.</p> <p>ფიქსაციის დაყენების ან მოხსნისთვის დააჭირეთ ტემპერატურის რეგულატორს ნულოვან პოზიციაზე ●.</p> <p>→ "ტემპერატურა და გათბობის რეჟიმები", გვერდი 15</p>

კონფორების ჩამრთველი	<p>ქურატების 4 გადამრთველის მეშვეობით რეგულირდება ცალკეული ქურატების გათბობის სიმძლავრე. შესაბამის გადამრთველზე სიმბოლო მიუთითებს, რომელი ქურატა რეგულირდება მისით.</p> <p>→ "გაზის კონფორების გადამრთველი", გვერდი 16</p>
----------------------	--

ღილაკები და დისპლეი

ღილაკებზე დაჭერით შესაძლებელია სხვადასხვა ფუნქციების დაყენება თქვენს მოწყობილობაზე. დანაყენები აისახება დისპლეიზე.

ფუნქციის გააქტიურებისას დისპლეიზე აინთება შესაბამისი სიმბოლო. ☺ ანთია მხოლოდ დროის ცვლილების პროცესში.

სიმბოლო	ფუნქციები	გამოყენება
☺	დაცვა ბავშვებისგან	ბავშვების უსაფრთხოების ბლოკირების გააქტიურება ან დეაქტივაცია.
☺	ტაიმერის ფუნქციები	<p>დღის საათის არჩევა ☺, ტაიმერის ⏰, მომზადების დროის ☺ და დასრულების დროის დაყენება ☺.</p> <p>იმისათვის, რომ დროის გარკვეული ფუნქცია აირჩიოთ, დააჭირეთ ☺ რამოდენიმეჯერ წითელი ინდიკატორული ხაზი შესაბამის სიმბოლოზე ან მის ქვეშ მიუთითებს, თუ რომელი ფუნქციის პარამეტრები გამოისახება დისპლეიზე.</p>
—	მინუსი	დაყენების მნიშვნელობების შემცირება.
+	პლუსი	დაყენების მნიშვნელობების მომატება.

წვის ტიპები და ფუნქციები

იმისათვის, რომ თქვენ შეძლოთ, სასურველი კერძისათვის სწორი წვის ტიპის შერჩევა, ჩვენ აგიხსნით განსხვავებებსა და გამოყენების სფეროებს.

სიმბოლო	წვის ტიპი	გამოყენება და ფუნქციონირება
	3D ცხელი ჰაერი	ერთ ან რამოდენიმე დონეზე ცხობა და შეწვა. ქურაში ვენტილატორი გამაცხელებელ რგოლში უკანა კედელზე სიცხეს ანაწილებს თანაბრად.
	ცხელი ჰაერი ნაზი	ნაზი მომზადების რეჟიმი ერთ დონეზე წინასწარი გაცხელების გარეშე. ქურაში ვენტილატორი გამაცხელებელ რგოლში უკანა კედელზე სიცხეს ანაწილებს თანაბრად. მოსამზადებელი პროდუქტი ეტაპობრივად მზადდება ნარჩენი სითბოს მეშვეობით. აირჩიეთ ტემპერატურა 120°C-სა და 230°C-ს შორის. მომზადების დროს მოწყობილობის კარი დახურული დატოვეთ. გათბობის ეს ტიპი გამოყენებულია რეცირკულაციის რეჟიმში ენერგომომხარების კლასის და ენერჯის ხარჯის განსაზღვრისათვის.
	პიცის რეჟიმი	პიცის და სხვა კერძების მომზადება, რომელსაც დიდი ოდენობით სითბოს მიწოდება ესაჭიროება. ცხელდება ქვედა გამათბობელი ელემენტი და წრიული გამათბობელი ელემენტი, უკანა კედელში.
	ქვედა წვა	კერძების ბოლომდე გამოცხობა ან წყლის აბაზანაზე მომზადება. სიცხე მოდის ქვემოდან.
	გრილი, დიდი ფართობი	ბრტყელი პროდუქტების, ისეთი როგორცაა სტეიკი, ძეხვეული ან ტოსტების მომზადება გრილზე. პროდუქტების დაბრაწვა. ცხელდება მთელი ზედაპირი გრილის გამათბობელი ელემენტის ქვეშ.
	გრილი კონვექციით	მთლიანი ფრინველის, თევზის ან ხორცის მსხვილი ნაჭრების შეწვა. გრილის კორპუსი და ვენტილატორი მონაცვლეობით ირთვება და ქვრება. ვენტილატორი გაცხელებულ ჰაერს ანაწილებს საკვების გარშემო.
	ზედა/ქვედა წვა	ერთ დონეზე ტრადიციული ცხობა/შეწვა. გათბობის ეს ტიპი ოპტიმალურად უხდება სველი შიგთავსით ორცხობილებს. სითბო თანაბრად მოდის ზემოდან და ქვემოდან. ნაზი ცხელი ჰაერით წვის ტიპი გამოყენებულია კონვენციური რეჟიმისათვის ენერგო მოხმარების განსაზღვრისათვის.
	დნობა	პროდუქტის ნელი გაღვობა.

სხვა ფუნქციები

აქ მოყვანილია თქვენი მოწყობილობის დანარჩენი ფუნქციების მიმოხილვა.

სიმბოლო	ფუნქციები	გამოყენება
	სწრაფი გათბობა	სამუშაო კამერის სწრაფი გათბობა აღჭურვილობის გამოყენების გარეშე. → "სწრაფი გაცხელება", გვერდი 21

ტემპერატურა და გათბობის რეჟიმები

არსებობს გათბობის და ფუნქციების სხვადასხვა პარამეტრები.

შენიშვნა: თუ ტემპერატურას განსაზღვრავთ 250 °C-ზე მეტი მნიშვნელობით, დაახლოებით 10 წუთის შემდეგ მოწყობილობა ამცირებს ტემპერატურას 240 °C-მდე. მოწყობილობაში "ზედა/ქვედა წვა" ან "ქვედა წვა" წვის ტიპების არსებობის შემთხვევაში, მოცემული ტემპერატურის შემცირება არ ხდება.

სიმბოლო	ფუნქციები	გამოყენება
●	ნულოვანი მდგომარეობა	მოწყობილობა არ ცხელდება.
50 - 275	ტემპერატურის დიაპაზონი	სამუშაო კამერაში ტემპერატურის დაყენება, °C-ში.
1, 2, 3 ან I, II, III	გრილის დონეები	გრილის რეჟიმი დააყენეთ მოწყობილობის ტიპზე დამოკიდებულად, დიდი ან პატარა ფართობისთვის. 1 = სუსტი 2 = საშუალო 3 = ძლიერი

გათბობის ინდიკაცია

მოწყობილობაზე გამოისახება გათბობის ფაზები. დისპლეის ქვედა ნაწილში ინდიკატორული ხაზი 3 ეტაპად ივსება წითლად მარცხნიდან მარჯვნივ, სამუშაო კამერის გათბობის დონეზე დამოკიდებულად. რეჟიმებიდან ერთის გათბობის ფაზების განმავლობაში, ხაზი მცირდება ერთი სეგმენტით.

თუ ღუმელის წინასწარი გაცხელებისას, ხაზის ყველა 3 სეგმენტი წითელია, ეს ნიშნავს, რომ ოპტიმალური დრო კერძის შედებისთვის მიღწეულია.

შენიშვნა: თერმული ინერციის წყალობით შეიძლება ნაჩვენები ტემპერატურა ცოტათი განსხვავდებოდეს ქურაში არსებულისაგან.

გაზის კონფორების გადამრთველი

კონფორების გაცხელების სიმძლავრის დაყენება ხდება გაზის კონფორების გადამრთველის მეშვეობით.

პოზიცია	ფუნქციები	განმარტება
○	განულება	კონფორი გამორთულია.
☆	ანთების მდებარეობა	ყველა სანთურის ერთდროული ანთება.
Ⓢ	დაყენების დიაპაზონი	დიდი ალი = ძლიერი სიმძლავრე მცირე ალი = მინიმალური სიმძლავრე
Ⓢ		

რეგულირების ზონის ბოლოს იგრძნობა საბჯენი. გაზის კონფორების გადამრთველი არ გადაატრიალოთ საბჯენის შემდეგ.

თუ მუშაობის დროს თვითწმენდადი ზედაპირები სათანადოდ აღარ იწმინდება, გააცხელეთ სამუშაო კამერა.

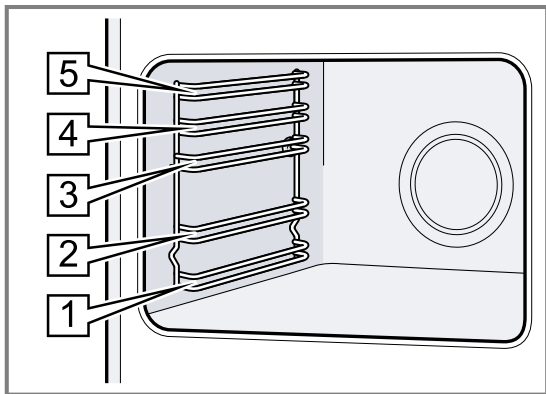
→ "ღუმელში თვითმწმენდი ზედაპირების გაწმენდა", გვერდი 26

5.4 ღუმელი

სამუშაო კამერის ფუნქციები აადვილებს მოწყობილობის ექსპლუატაციას.

თაროები

სამუშაო კამერაში შეგიძლიათ განათავსოთ საგნები სხვადასხვა სიმაღლეზე ჩამოსაკიდ ელემენტებზე. ღუმელს გააჩნია თაროს 5 სიმაღლე. თაროს სიმაღლეები ითვლება ქვემოდან ზემოთ. ჩამოსაკიდი ელემენტები შეგიძლიათ მოხსნათ, მაგალითად გასაწმენდად.
→ "თაროები", გვერდი 28



განათება

ღუმელის სამუშაო კამერას ანათებს ნათურა. უმრავლესი გაცხელების სახეობებისა და ფუნქციებისთვის მუშაობის რეჟიმის დროს შიდა განათება ჩართულია. რეჟიმის დასრულებისას განათება გამოირთვება ფუნქციების არჩევის გადამრთველის მეშვეობით.

ვენტილატორი

გამაგრილებელი ვენტილატორის ჩართვა და გამორთვა ხდება მოწყობილობის ტემპერატურიდან გამომდინარე. თბილი ჰაერი იპარება კარიდან.

ყურადღება!

არ ჩახერგოთ სავენტილაციო ხვრელები მოწყობილობის კარს ზემოთ. მოწყობილობა გადახურდება.

▶ არ ჩახერგოთ სავენტილაციო ხვრელები.

სამუშაო კამერის უფრო სწრაფი გაგრილებისთვის გამაგრილებელი ვენტილატორი აგრძელებს მუშაობას გარკვეული დროის განმავლობაში მისი გამორთვის შემდეგ.

მოწყობილობის კარი

თუ კარს გახსნით მიმდინარე სამუშაო რეჟიმის დროს, ხელსაწყოს მუშაობა გაგრძელდება.

კონდენსირებული წყალი

კერძის მზადყოფნამდე მიყვანისას მოწყობილობის სამუშაო კამერაში და კარზე გროვდება კონდენსატი. კონდენსატის დაგროვება წარმოადგენს ნორმას და არ მოქმედებს მოწყობილობის ფუნქციონირებაზე. მომზადების დასრულების შემდეგ გაწმინდეთ კონდენსატი.

თვითმწმენდი ზედაპირები

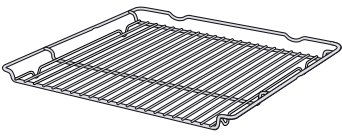
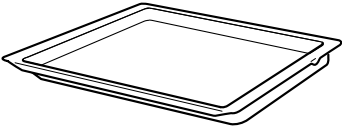
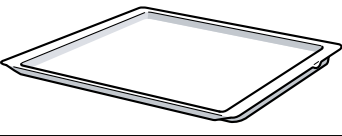

ღუმელის უკანა კედელი თვითმწმენდია. თვითმწმენ ზედაპირებს აქვთ ფოროვანი კერამიკული საფარი და ბუსუსოვანი ზედაპირი. მოწყობილობის მუშაობისას ცხიმის მზეფები შეწვისას ან გრილზე მომზადებისას იშთანთქმება თვითმწმენდადი ზედაპირების მიერ და იწმინდება.

6 აქსესუარები

გამოიყენეთ ორიგინალი აქსესუარები. ისინი ადაპტირებულია მოცემული მოწყობილობისთვის.

შენიშვნა: სიცხის გამო, აქსესუარმა შესაძლოა დეფორმაცია განიცადოს. ფორმირება არ ახდენს გავლენას ლუმელის ფუნქციონირებაზე. როდესაც მოწყობილობა გაგრილდება, დეფორმირება გაქრება.

მოწყობილობის ტიპზე დამოკიდებულად კომპლექტი შესაძლოა განსხვავდებოდეს.

აქსესუარები	გამოყენება
<p>გისოსი</p> 	<ul style="list-style-type: none"> საცხობი ფორმები მობრაწულას ფორმები ჭურჭელი ხორცი, მაგალითად: შემწვარი ან გრილზე ღრმად გაყინული პროდუქტები
<p>უნივერსალური ტაფა</p> 	<ul style="list-style-type: none"> ნოყიერი ორცხობილები ფხვიერი ორცხობილები პური ქარკოეს დიდი ნაჭრები ღრმად გაყინული პროდუქტები ჩამოწეტილი სითხის შეგროვება, მაგალითად: ხორცის წვენის, რომელიც გისოსებიდან ჩამოედინება გრილზე მომზადებისას.
<p>საცხობი ლანგარი</p> 	<ul style="list-style-type: none"> ნამცხვრის ლანგარი მარტივი ღრუბლოვანი ნამცხვარი
<p>ყავის მადულარის შესადგმელი ესპრესოსთვის</p> 	<ul style="list-style-type: none"> თურქული ყავა ყავის მადულარაში მომზადებისთვის გამოიყენეთ მადულარა, რომლის ძირის დიამეტრი შეადგენს 12 სმ-ზე ნაკლებს

6.1 გამოიყენეთ აქსესუარები

აქსესუარი ყოველთვის სწორი მიმართულებით შესვით ლუმელში. მხოლოდ სწორი შედგმისას არ გადმოიღვრება აქსესუარიდან მისი ნახევრად გამოწევის დროს.

1. აქსესუარი ყოველთვის ორმაგი ჩხირის შორის, ერთ და იგივე სიმაღლეზე შეაჭურეთ.

გრილის გისოსი	დააყენეთ გრილის ცხაურა ღია გვერდით, მოწყობილობის კარისკენ დახრილი მხარით ქვემოთ.
ლანგარი მაგ. უნივერსალური ლანგარი ან ჩვეულებრივი ლანგარი	შედგით ლანგარი დახრილი მხარით მოწყობილობის სახურავისკენ.

2. ყავის მადულარის შესადგმელი ესპრესოსთვის გამოიყენეთ ესპრესოს მომზადების დასადგმელი მხოლოდ ეკონომიური ჭურჭლის გისოსზე.

3. სრულად შედგით აქსესუარები ისე, რომ ისინი არ შეეხოს ლუმელის კარს.

შენიშვნა: გამოიღეთ ლუმელიდან აქსესუარები და ჭურჭელი, რომელიც მომზადების მანძილზე არ გჭირდებათ.

6.2 სხვა აქსესუარები

სხვა აქსესუარების შეძენა შეგიძლიათ კლიენტთა მომსახურების სამსახურში ან ინტერნეტ-მაღაზიაში. ფართო არჩევანს თქვენს ელექტრო მოწყობილობაზე ნახავთ ჩვენს ბუკლეტებში ან ინტერნეტში.

www.bosch-home.com

აქსესუარები განსხვავდება მოწყობილობის მიხედვით. ყიდვისას ყოველთვის მიუთითეთ პროდუქტის ზუსტი ნომერი (E-Nr.) თქვენი ელექტრო მოწყობილობის.

თქვენი მოწყობილობისთვის დაშვებული აქსესუარები შეიძლება იხილოთ ჩვენს ინტერნეტ-მაღაზიაში ან კლიენტთა დახმარების სამსახურში.

7 პირველ გამოყენებამდე

დააყენეთ პარამეტრები პირველი ექსპლუატაციისათვის. გაწმინდეთ დანადგარი და აქსესუარები.

7.1 პირველი ექსპლუატაცია

მოწყობილობის ექსპლუატაციის დაწყების წინ უნდა შეასრულოთ პარამეტრების რეგულირება პირველი ექსპლუატაციის შესასრულებლად.

საათის დაყენება

შეერთების შემდეგ ან დენის გამორთვის შემდეგ, ეკრანზე აციმციმდება საათი. გამოსახული დროის ბაზური ათვლა – «12:00». მიმდინარე დროის დაყენება.

მოთხოვნა: ფუნქციის ამომრჩეველი ნულოვან ოპოზიციაზე უნდა იყოს.

1. დრო დააყენეთ – ან + მეშვეობით.
2. ⌚ დააჭირეთ.

✓ დისპლეიზე გამოსახება დღის დრო.

რჩევა: უნდა იქნას თუ არა ნაჩვენები დრო ღუმელის ეკრანზე, შეგიძლიათ ძირითად პარამეტრებში განსაზღვროთ.

7.2 პირველ გამოყენებამდე მოწყობილობის გაწმენდა

პირველი გამოყენების წინ, გაწმინდეთ ღუმელი და მისი აქსესუარები.

1. გამოიღეთ აქსესუარები და შესაფუთი მასალა სამუშაო კამერიდან, მაგალითად სტიროპორის ნაწილები.
2. გაცხელებამდე გაწმინდეთ ღუმელში პრიალა ზედაპირი რბილი, ნამიანი ტილოთი.
3. მოწყობილობის გაცხელების პერიოდში გაანიავეთ შენობა.
4. დააყენეთ ტემპერატურა და წვის ტიპი. → "მართვის საფუძვლები", გვერდი 20

წვის ტიპი	3D-ცხელი ჰაერი [Ⓜ]
ტემპერატურა	მაქსიმუმ ა
ხანგრძლივობა	1 საათი ბა

5. გამორთეთ მოწყობილობა აღნიშნული დროის ამოწურვის შემდეგ.
6. დაელოდეთ, სანამ სამუშაო კამერა გაგრილდება.
7. გაწმინდეთ პრიალა ზედაპირი საპნიანი წყლით და ტილოთი.
8. საფუძვლიანად გაწმინდეთ აქსესუარები სარეცხი სითხითა და სავლები ჩვარის ან რბილი ჯაგრისის გამოყენებით.

8 სამზარეულოს ჭურჭელი

შემდეგი მითითებები დაგეგმარებათ, დაზოგოთ ენერგია და თავიდან აირიდოთ ჭურჭლის დაზიანება:

8.1 სამზარეულო ჭურჭლის გამოყენება

სამზარეულო ჭურჭლის არჩევა და განთავსება გავლენას ახდენს თქვენი მოწყობილობის უსაფრთხოებაზე და ენერგოეფექტურობაზე.
→ "ენერჯის დაზოგვა", გვერდი 10

⚠ გაფრთხილება – ხანძრის საშიშროება!

- ადვილად აალებადი მასალები შეიძლება ააღდნენ.
- ▶ ჭურჭელსა და სამზარეულოს აალებად დეტალებს შორის მანძილი უნდა შეადგენდეს სულ მცირე 50 მმ.

შენიშვნა: ჭურჭლის გამოყენებას შეუძლია გამოიწვიოს უჟანგავი ლითონის მომზადების ზედაპირის დროებითი დეფორმაცია. ეს ნორმალურია და გავლენას არ მოახდენს თქვენი მოწყობილობის ფუნქციონალურობაზე.

არ გამოიყენოთ დეფორმირებადი ჭურჭელი. არ გამოიყენოთ ბრტყელი სქელი ძირით ჭურჭელი.	დეფორმირებული ჭურჭელი არამდგრადია ქურატაზე და შესაძლოა გადმოყრავდეს.
ჭურჭელი ზუსტად სანთურის შუაში დადგით.	თუ ჭურჭელი განთავსებულია არა სანთურის ცენტრში, ის შესაძლოა გადაყრავდეს.
დადგით ჭურჭელი გისოსზე შესაბამისად.	ჭურჭელი შესაძლოა გადაყრავდეს, თუ უშუალოდ სანთურაზე განათავსებთ.

8.2 შესაბამისი ჭურჭელი

1. გამოიყენეთ მხოლოდ შესაბამისი დიამეტრის ჭურჭელი.
→ "შესაბამისი ჭურჭელი", გვერდი 18
2. დარწმუნდით, რომ ჭურჭელი არ სცდება ქურატას ზღვარს.

შესაბამისი ჭურჭელი

გამოიყენეთ მხოლოდ შესაბამისი დიამეტრის ჭურჭელი. ჭურჭელი ან უნდა გადმოფარავდეს კონფორის კანტს.

სანთურა/კონფორი	ჭურჭლის ძირის მაქსიმალური დიამეტრი	ჭურჭლის ძირის მინიმალური დიამეტრი
Wok სანთურა	280 მმ	240 მმ
ნორმალური წვის სანთურა	240 მმ	180 მმ

სანთურა/კონფორი	ჭურჭლის ძირის მაქსიმალური დიამეტრი	ჭურჭლის ძირის მინიმალური დიამეტრი
ეკონომიური წვის სანთურა	180 მმ	120 მმ

9 კონფორის მართვა

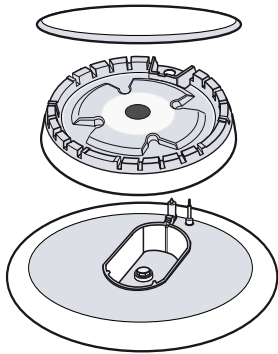
აქ იხილავთ ძირითად ინფორმაციას კონფორის მართვის შესახებ.

9.1 ჭურჭლის დეტალების დამონტაჟება

აქ შეიტყობთ, როგორ განათავსოთ სწორედ ჭურჭლის დეტალები.

მოთხოვნა: დარწმუნდით, რომ ჭურჭლას დეტალები სუფთა და მშრალია.

1. ჭურჭლის დეტალები ზუსტ ადგილებში განათავსეთ, სხვაგვარად შესაძლოა ანთებისას ან მზადების პროცესში პრობლემების წარმოქმნა.
2. განათავსეთ სანთურას ხუფი პირდაპირ სანთურას თავაკვეთზე.



9.2 გაჭურვის გამოყენების მნიშვნელოვანი მითითებები

დაიცავით ეს მითითებები გაჭურვის გამოყენებისას.

- სუსტი სტვენა სანთურას მუშაობის დროს — ნორმალურია.
- სუნების გაჩენა პირველ გამოყენებისას — ნორმალურია. ეს არ არის საშიშროების ან გაუმართაობის ნიშანი. დროთა განმავლობაში ეს შეწყდება.
- სტაფილოს ფერის ალი ნორმალურია. დს შეიძლება იყოს გამოწვეული მტვერის ნაწილაკებით ჰაერში, დაქცეული სითხით და ა.შ.
- თუ სანთურის ალი შემთხვევით ჩაქრა, გამორთეთ სანთურის გადამრთველი და დაელოდეთ სულ მცირე 1 წუთი, სანამ კიდევ გაანთებთ სანთურას.
- გამორთვიდან რამდენიმე წამის განმავლობაში შეიძლება ისმოდეს სანთურას სუსტი წკაპუნის მსგავსი ხმაური. ეს არ არის უჩვეულო; ეს ხმა ადასტურებს მცველის გათიშვას.
- ანთების სანთელი სუფთად შეინახეთ. ჭუჭყიანი ანთების სანთელი აზიანებს სანთურას. რეგულარულად გაწმინდეთ ანთების სანთელი

მცირე არალითონის ჯაგრისით. ყურადღება ადევნეთ, რომ ანთების სანთელმა არ განიცადოს ძლიერი დარტყმები.

9.3 კონფორის მართვა

გაზის სანთურას ანთება შეიძლება შემდეგნაირათ.

⚠ გაფრთხილება – ხანძრის საშიშროება!

გამოსული გაზი შესაძლოა ააღდეს.

- ▶ თუ სანთურა 15 წამის შემდეგ არ აინთება, გადაატრიალეთ მართვის სახელური ნულზე და გააღეთ ოთახის ფანჯარა ან კარები. მანამ სანთურას განმეორებით გაანთებთ, დაელოდეთ მინიმუმ ერთი წუთი.
- ▶ თუ ალი თვითნებურად ჩაქრება მუშაობის პერიოდში, მოატრიალეთ რეგულატორი მულოვან პოზიციაზე. მანამ სანთურას განმეორებით გაანთებთ, დაელოდეთ მინიმუმ ერთი წუთი.

ყურადღება!

სანთურა შეიძლება არ აინთოს ან სანთურას ალი შეიძლება იყოს არათანაბარი.

- ▶ დარწმუნდით, რომ აირის სანთურები სუფთაა და მშრალია.
- ▶ სანთურას კორპუსი და ხუფი უნდა იყოს დაყენებული ზუსტად თავის ადგილას. სანთურა შესაძლოა შემთხვევით ჩაქრეს.
- ▶ თუ სანთურის ალი შემთხვევით ჩაქრა, გამორთეთ სანთურის გადამრთველი და დაელოდეთ სულ მცირე 1 წუთი, სანამ კიდევ გაანთებთ სანთურას.

1. გააღეთ ჭურის ზედა საფარი. ექსპლუატაციის დროს გაჭურვას საფარი ყოველთვის უნდა იყოს გახსნილ მდგომარეობაში.
2. დადეთ შესაბამისი ჭურჭელი ცხაურზე. → "შესაბამისი ჭურჭელი", გვერდი 18
3. დააჭირეთ საჭირო სანთურას გადამრთველს და გადაიყვანეთ ანთების პოზიციაში ✱.
- ✓ დაიწყება ანთების პროცესი.
4. დააჭირეთ კონფორის გადამრთველს და შეინარჩუნეთ დაჭერილ მდგომარეობაში დაახლოებით 1–3 წამის განმავლობაში.
- ✓ აირი იწყებს გამოსვლას და აირის სანთურა ინთება.
- ✓ აირის გაჟონვისგან დამცავი სისტემა გააქტიურდება. თუ ალი ჩაქრება, ანთების დამცველი ავტომატურად შეწყვეტს გაზის მიწოდებას გაჟონვისგან დამცავი სისტემის მეშვეობით.
5. სასურველი ალის სიმძლავრის დაყენება.

ka მართვის საფუძვლები

- პოზიციაში ო «გამორთ» და @ შორის ალი არასტაბილურია. ამიტომ, ყოველთვის აირჩიეთ მაღალ @ და დაბალ @ ალს შორის.
- შეამოწმეთ, ალის წვა. თუ ალი არ ინთება, გაიმეორეთ ეს ნაბიჯი.
 - გაზის გამოსართავად:
 - გადაიყვანეთ კონფორის გადამრთველი მარჯვნივ პოზიციაში ო.

- დადეთ შესაბამისი ჭურჭელი გისოსზე.
- დააჭირეთ არჩეული სანთურას გადამრთველზე და გადაატრიალეთ მარცხნივ გაცხელების საჭირო დონეზე. ამავე დროს შეინარჩუნეთ გადამრთველი დაჭერილ მდგომარეობაში. ანთეთ ქურატა ელექტროსანთებელით ან ასანთით. ანთების შემდეგ შეინარჩუნეთ გადამრთველი დაჭერილ მდგომარეობაში რამდენიმე წამის განმავლობაში.

9.4 ხელით ანთება

შენიშვნა: ელექტროენერჯის გამორთვის შემთხვევაში ქურატა ხელით შეგიძლიათ ანთოთ.

9.5 რჩევები დანაყენებზე საკვების მოსამზადებლად

აქ წარმოდგენილია სხვადასხვა კერძების მიმოხილვა გაცხელების შესაბამისი გაცხელების დონეებით.

შენიშვნები

- მომზადების დრო შეიძლება იცვლებოდეს სახეობის, წონის, სისქის და პროდუქტის ხარისხიდან გამომდინარე.
- თითოეული კონფორისთვის აირჩიეთ შესაბამისი ზომის ჭურჭელი. ჭურჭლის ძირის დიამეტრი უნდა ემთხვეოდეს კონფორის ზომას.
- მომზადეთ შეძლებისდაგვარად მცირე რაოდენობის წყლით, რათა ვიტამინები და მინერალები შენარჩუნდეს.
 - მომზადეთ შეძლებისდაგვარად მცირე რაოდენობის წყლით, რათა ვიტამინები და მინერალები შენარჩუნდეს.
 - იმისთვის, რომ ბოსტნეული არ გადაიხარშოს და სასარგებლო ნივთიერებების შესანარჩუნებლად, შეძლებისდაგვარად შეამცირეთ მომზადების დრო.

მაგალითი	საკვები	კონფორა	კონფორის დონე
დნობა	შოკოლადი, კარაქი, მარგარინი	ეკონომიური წვის სანთურა	ალი არ არის
გაცხელება	ბულიონი, ბოსტნეულის კონსერვი	ნორმალური წვის სანთურა	ალი არ არის
გაცხელება და ცხლად შენახვა	წვნიანები	ეკონომიური წვის სანთურა	ალი არ არის
დატენიანება*	თევზი	ნორმალური წვის სანთურა	დიდ და პატარა ალს შორის
გაშრობა*	კარტოფილი და სხვა მსგავსი ბოსტნეული, ხორცი	ნორმალური წვის სანთურა	დიდ და პატარა ალს შორის
მოხარშვა*	ბრინჯი, ბოსტნეული, თევზის კერძები (სოუსით)	ნორმალური წვის სანთურა	დიდი ალი
შეწვა	ბლინები, კარტოფილი, შნიცელი, თევზის ჩხირები	დიდი სანთურა** Wok სანთურა**	დიდ და პატარა ალს შორის დიდ და პატარა ალს შორის

შენიშვნა:

მითითება

- * თუ იყენებთ ხუფიან ქვაბს, შეამცირეთ ალი, როგორც კი კერძი დაიწყებს ადუღებას.

- ** არჩევითი. ხელმისაწვდომია ზოგიერთ დანადგარზე. დანადგარის ტიპის მიხედვით. (შესაწვავად აირის სანთურაზე Wok გირჩევთ გამოიყენოთ სპეციალური ტაფა Wok.)

10 მართვის საფუძვლები

10.1 მოწყობილობის ჩართვა

- ▶ ფუნქციის გადამრთველი დააყენეთ ნულოვანისგან განსხვავებულ პოზიციაზე ო.
- ✓ მოწყობილობა ჩართულია.

10.2 მოწყობილობის გამორთვა

- ▶ ფუნქციის ამომრჩეველი ნულოვან^o პოზიციაზე დააყენეთ.
- ✓ მოწყობილობა გამორთულია.

10.3 წვის ტიპები და ტემპერატურა

1. ფუნქციის ამომრჩევლის მეშვეობით წვის ტიპის დაყენება.
2. დააყენეთ ტემპერატურის ამომრჩევლით, ტემპერატურა ან გრილის დონე.
 - ✓ რამოდენიმე წამის შემდეგ მოწყობილობა გაცხელებას დაიწყებს.
3. თუ კერძი მზადაა, გამორთეთ მოწყობილობა.

რჩევები

- თქვენი კერძისთვის გათბობის შესაბამისი ტიპი შეგიძლიათ იხილოთ გათბობის ტიპებში.

- თქვენ აგრეთვე შეგიძლიათ დააყენოთ რეჟიმის ხანგრძლივობა და დასრულების დრო. → "ტაიმერის ფუნქციები", გვერდი 21

გათბობის ტიპის შეცვლა

გათბობის ტიპი შეგიძლიათ შეცვალოთ ნებისმიერ მომენტში.

- ▶ ფუნქციის ამომრჩევლის მეშვეობით, სასურველი წვის ტიპის დაყენება.

ტემპერატურის შეცვლა

ტემპერატურის შეცვლა ყოველთვის შეგიძლიათ.

- ▶ ტემპერატურის ამომრჩევლით, სასურველი ტემპერატურის დაყენება.

11 სწრაფი გაცხელება

დროის ეკონომიის მიზნით «სწრაფი გაცხელების» ფუნქციის მეშვეობით შესაძლებელია გაცხელების დროის შემცირება.

სწრაფი გაცხელება, მხოლოდ 100 °C-ზე მაღლა დაყენებული ტემპერატურის დროს გამოიყენება. სწრაფი გაცხელების დასრულების შემდეგ უმჯობესია გამოიყენოთ შემდეგი სახის გაცხელება:

- 3D-ცხელი ჰაერი ☼
- ზედა-/ქვედა წვა ☐

11.1 სწრაფი გაცხელების დაყენება

კერძის თანაბარი მომზადების მისაღწევად, შედგით კერძი სამუშაო კამერაში მხოლოდ სწრაფი გაცხელების დასრულების შემდეგ.

1. დააყენეთ სწრაფი გაცხელების რეჟიმი ☼ ფუნქციის არჩევის გადამრთველის მეშვეობით.
2. დააყენეთ საჭირო ტემპერატურა ტემპერატურის რეგულატორის მეშვეობით.
 - ✓ რამდენიმე წამის შემდეგ დაიწყება სწრაფი გაცხელება.
 - ✓ სწრაფი გაცხელების რეჟიმის დასრულების შემდეგ ისმის სიგნალი და გაცხელების ინდიკატორი ქრება.
3. დააყენეთ გაცხელების შესაბამისი ტიპი ფუნქციის არჩევის გადამრთველის მეშვეობით.
4. შედგით კერძი სამუშაო კამერაში.

12 ტაიმერის ფუნქციები

თქვენი მოწყობილობა აღჭურვილია დროის სხვადასხვა ფუნქციებით, რომელთა მეშვეობით შეგიძლიათ მოწყობილობის მუშაობის რეგულირება.

12.1 დროში განსაზღვრული ფუნქციების მიმოხილვა

დროის სხვადასხვა ფუნქციები აირჩიეთ ღილაკით ⌚.

ტაიმერი	გამოყენება
ტაიმერი ☼	ტაიმერი შეგიძლიათ ჩართოთ მოწყობილობის მუშაობის რეჟიმზე დამოუკიდებლად. ამას არ აქვს ზეგავლენა მოწყობილობის მუშაობაზე.
ხანგრძლივობა ა ⌚	თუ მუშაობის რეჟიმისთვის დაყენებულია მომზადების დრო, ამ დროის ამოწურვის შემდეგ რეჟიმი ავტომატურად გამოირთობა.
დასრულება ⌚	ხანგრძლივობის დაყენებისას თქვენ შეგიძლიათ მიუთითოთ რეჟიმის დასრულების დრო. მოწყობილობა ავტომატურად ირთობა, და მუშაობის რეჟიმი სრულდება საჭირო დროს.
დრო ⌚	საათის დაყენება

12.2 ტაიმერის დაყენება

ტაიმერი მუშაობს მოწყობილობის მუშაობის რეჟიმზე დამოუკიდებლად. აგრეთვე შეგიძლიათ ტაიმერის დაყენება 23 საათი 59 წუთამდე როგორც ჩართულ, აგრეთვე გამორთულ მოწყობილობაზე. მას აქვს თავისებური სიგნალი, რომელიც მიგახვედრებთ ტაიმერის დრო ამოწურა თუ მომზადების დრო.

1. ⌚ დააჭირეთ მანამდე, სანამ დისპლეიზე არ გამოვა ☼.
2. დააყენეთ ტაიმერის დრო — ან + ღილაკით.

ღილაკი	რეკომენდირებული მნიშვნელობები
—	5 წუთი
+	10 წუთი

10 წუთამდე პერიოდისათვის, ტაიმერის დროის დაყენება შესაძლებელია 30 წამიანი ინტერვალებით. შეიძლება, დროის ნაბიჯები, მნიშვნელობის სიდიდის შესაბამისად იზრდება.

- ✓ რამოდენიმე წამის შემდეგ ტაიმერი ჩაერთობა და დაიწყება დროის ათვლა.
- ✓ ტაიმერის დროის ამოწურვის შემდეგ გაისმება სიგნალი და დისპლეიზე ტაიმერის დრო დაყენებულია «0».
- 3. ტაიმერის დროის ამოწურვის შემდეგ:

ka ტაიმერის ფუნქციები

- ტაიმერის გამოსართობად დააჭირეთ ნებისმიერ ღილაკს.

ტაიმერის შეცვლა

ტაიმერის დროის შეცვლა შეგიძლიათ ნებისმიერ მომენტში.

მოთხოვნა: დისპლეიზე გამოისახება ☒.

- ▶ შეცვალეთ ტაიმერის დრო — ან + ღილაკით.
- ✓ რამოდენიმე წამში მოწყობილობა პარამეტრებს შეცვლის.

ტაიმერის შეწყვეტა

ტაიმერის ხანგრძლივობის შეცვლა შეგიძლიათ ნებისმიერ მომენტში.

მოთხოვნა: დისპლეიზე გამოისახება ☒.

- ▶ ტაიმერის დრო დააყენეთ ნულოვან პოზიციაში ღილაკით —.
- ✓ რამოდენიმე წამში მოწყობილობა პარამეტრებს შეცვლის და აინთება ☒.

12.3 ხანგრძლივობის დაყენება

რეჟიმის ხანგრძლივობა შეგიძლიათ დააყენოთ 23 საათი და 59 წუთამდე.

მოთხოვნა: გაცხელების ტიპი და ტემპერატურა ან რეჟიმი უნდა დააყენოთ.

1. ☺ დააჭირეთ მანამდე, სანამ დისპლეიზე არ გამოვა ☺.
2. დააყენეთ მომზადების დრო — ან + ღილაკით.

დამატებითი პროგრამები	რეკომენდირებული მნიშვნელობები
—	10 წუთი
+	30 წუთი

ხანგრძლივობა რეგულირდება ერთ საათამდე 1 წუთიანი შუალედით, ხოლო შემდგომ 5 წუთიანი.

- ✓ რამოდენიმე წამის შემდეგ მოწყობილობა გაცხელებს, დაიწყება მომზადების დროის ათვლა.
 - ✓ მომზადების დროის ამოწურვის შემდეგ გაისმება სიგნალი, დისპლეიზე მომზადების დრო დაყენებულია «0».
3. მომზადების დროს ამოწურვისას:
 - სიგნალის ვადამდე გამოსართობად დააჭირეთ ნებისმიერ ღილაკს.
 - მომზადების დროის განმეორებით დასაყენებლად დააჭირეთ ღილაკს +.
 - თუ კერძი მზადაა, გამორთეთ მოწყობილობა.

ხანგრძლივობის შეცვლა

ხანგრძლივობა ნებისმიერ დროს შეიძლება შეიცვალოს.

მოთხოვნა: დისპლეიზე გამოისახება ☺.

- ▶ შეცვალეთ მომზადების დრო — ან + ღილაკით.
- ✓ რამოდენიმე წამში მოწყობილობა პარამეტრებს შეცვლის.

შეწყვიტეთ ხანგრძლივობა

შესრულების ხანგრძლივობის შეცვლა შეგიძლიათ ნებისმიერ მომენტში.

მოთხოვნა: დისპლეიზე გამოისახება ☺.

- ▶ მომზადების დრო დააყენეთ ნულოვან პოზიციაში ღილაკით —.
- ✓ რამოდენიმე წამში მოწყობილობა იღებს პარამეტრებს და აგრძელებს გაცხელებას მომზადების დროის შეყვანის გარეშე.

12.4 დასრულების დაყენება

თქვენ შეგიძლიათ დროს შეცვლა, რომლისთვის უნდა ამოწუროს მომზადების დრო, 23 საათის და 59 წუთის დიაპაზონში.

შენიშვნები

- გრილის ფუნქციით გაცხელების ტიპებისთვის მომზადების დროის დასრულების დაყენება შეუძლებელია.
- მომზადების ოპტიმალური შედეგის მისაღწევად, არ შეასრულოთ მომზადების დასრულების დრო არ შეიყვანოთ, მუშაობის რეჟიმის ჩართვის შემდეგ.
- იმისათვის, რომ პროდუქტი არ გაფუჭდეს, არ დატოვოთ ღუმელში ხანგრძლივი დროით.

მოთხოვნები

- გაცხელების ტიპი და ტემპერატურა ან რეჟიმი უნდა დააყენოთ.
 - ხანგრძლივობა დაყენებულია.
1. ☺ დააჭირეთ მანამდე, სანამ დისპლეიზე არ გამოვა ☺.
 2. დააჭირეთ ღილაკს — ან +.
 3. დასრულების დრო შეცვალეთ — ან + ღილაკით.
 4. მომზადების დროს ამოწურვისას:
 - სიგნალის ვადამდე გამოსართობად დააჭირეთ ნებისმიერ ღილაკს.
 - მომზადების დროის განმეორებით დასაყენებლად დააჭირეთ ღილაკს +.
 - თუ კერძი მზადაა, გამორთეთ მოწყობილობა.

დასრულების დროის შეცვლა

მომზადების ოპტიმალური შედეგის მისაღწევად, დასრულების დაყენებული დრო შეგიძლიათ შეცვალოთ მომზადების დროის დაწყებამდე და დროის ათვლამდე.

მოთხოვნა: დისპლეიზე გამოისახება ☺.

- ▶ დასრულების დრო შეცვალეთ — ან + ღილაკით.
- ✓ რამოდენიმე წამში მოწყობილობა პარამეტრებს შეცვლის.

დასრულების დროის განულება

დასრულების დაყენებული დრო შეგიძლიათ წაშალოთ ნებისმიერ მომენტში.

მოთხოვნა: დისპლეიზე გამოისახება ☺.

- ▶ დასრულების დრო შეცვალეთ დღის მიმდინარე საათით ჰლიუს მომზადების დრო ღილაკით —.
- ✓ რამოდენიმე წამში მოწყობილობა ცვლის პარამეტრებს და იწყებს გათბობას. ხანგრძლივობა აისახება.

12.5 საათის დაყენება

შეერთების შემდეგ ან დენის გამორთვის შემდეგ, ეკრანზე აციმციმდება საათი. გამოსახული დროის ბაზური ათვლა – «12:00». მიმდინარე დროის დაყენება.

მოთხოვნა: ფუნქციის ამომრჩეველი ნულოვან 0 პოზიციაზე უნდა იყოს.

1. დრო დააყენეთ — ან + მეშვეობით.
2. ⌚ დააჭირეთ.

✓ დისპლეიზე გამოისახება დღის დრო.

რჩევა: უნდა იქნას თუ არა ნაჩვენები დრო ლუმელის ეკრანზე, შეგიძლიათ ძირითად პარამეტრებში განსაზღვროთ.

13 დაცვა ბავშვებისგან

დაბლოკეთ მოწყობილობა, რომ ბავშვებმა შემთხვევით ვერ ჩართონ მოწყობილობა ან შეცვალონ მისი დანაყენები.

შენიშვნები

- ბავშვების უსაფრთხოებისთვის დაბლოკვის დაყენების ოპციის გააქტიურება შეიძლება ძირითად დანაყენებში.
- დენის გამორთვის შემდეგ, დაბლოკვა ბავშვების უსაფრთხოებისთვის აღარ არის აქტიური.

13.1 ბავშვების უსაფრთხოების დაცვის აქტივაცია და დეაქტივაცია

მოთხოვნა: ფუნქციის ამომრჩეველი ნულოვან 0 პოზიციაზე უნდა იყოს.

- ▶ ბავშვების უსაფრთხოების ბლოკირების ჩასართავად შეინარჩუნეთ ღილაკი ∞ დაჭერილ მდგომარეობაში, სანამ დისპლეიზე არ გამოჩნდება ∞ .
 - ბავშვების უსაფრთხოების ბლოკირების გამოსართავად შეინარჩუნეთ ღილაკი ∞ დაჭერილ მდგომარეობაში, სანამ დისპლეიზე არ გამოჩნდება ∞ .

14 ძირითადი დანაყენები

თქვენ შეგიძლიათ შეიყვანოთ მოწყობილობის ძირითადი პარამეტრები თქვენი მოთხოვნების შესაბამისად.

14.1 საბაზისო პარამეტრები

აქ თქვენ იხილავთ ძირითადი და ქარხნული პარამეტრების მიმოხილვას. ძირითადი პარამეტრები დამოკიდებულია თქვენი დანადგარის აღჭურვილობაზე.

მაჩვენებელი	ძირითადი პარამეტრები	არჩევა
c1	დღის დროის ინდიკაცია	∞ = საათის დამალვა i = დღის დროის ინდიკაცია ¹
c2	ხანგრძლივობის ან მალვითარის დროის ამოწურვის შემდეგ სიგნალის ხანგრძლივობა	i = 10 წამი 2 = 30 წამი ¹ 3 = 2 წუთი
c3	ხმოვანი სიგნალი ღილაკზე დაჭერისას	∞ = გამორთვა i = ჩართ ¹
c4	მაგრილებელი ვენტილატორის შემდგომი მიმდინარეობის დრო	i = ხანმოკლე 2 = საშუალო 3 = ხანგრძლივი ¹ 4 = განსაკუთრებით ხანგრძლივი
c5	პარამეტრის აქტივაციადე ლოდინის დრო	i = 3 წამი ¹ 2 = 6 წამი 3 = 10 წამი
c6	დაბლოკვა ბავშვების უსაფრთხოებისთვის → "დაცვა ბავშვებისგან", გვერდი 23	∞ = არა i = დიახ ¹

¹ ქარხნული პარამეტრები (დანადგარის ტიპის მიხედვით შესაძლოა ვარიანტებს)

14.2 ძირითადი დანაყენის შეცვლა

მოთხოვნა: დანადგარი გამორთულია.

1. გეჭიროთ ☹ ღილაკზე დაახლოებით 4 წამით.
- ✓ ეკრანზე გამოჩნდება პირველი ძირითადი პარამეტრები, მაგ c / i .
2. დანაყენის შესაცვლელად დააჭირეთ —-ის ან +-ის.
3. შემდეგ დანაყენზე გადასასვლელად დააჭირეთ ☹-ის.
4. ცვლილებების შესანახად, დააჭირეთ და შეინარჩუნეთ დაჭერილ მდგომარეობაში ☹ დაახლოებით 4 წამის განმავლობაში.

შენიშვნა: ელექტროენერჯის გამორთვის შემდეგ ძირითადი პარამეტრები დაბრუნდება ქარხნულ დანაყენებზე.

14.3 ბაზური პარამეტრები ცვლილებების განულება

- ▶ მოატრიალეთ ფუნქციის ამომრჩეველი.
- ✓ ყველა ცვლილება ჩამოიყრება და არ შეინახება.

15 წმენდა და მოვლა

იმისათვის, რომ თქვენმა მოწყობილობამ ხანგრძლივად და სრული ფუნქციონალით შეძლოს მუშაობა, წმენდა და მოვლა აუცილებელია.

15.1 საწმენდი საშუალება

მოწყობილობის სხვადასხვა ზედაპირების დაზიანების თავიდან ასაცილებლად, გამოიყენეთ მხოლოდ შესაბამისი საწმენდი საშუალება.

⚠ გაფრთხილება – ელექტრული შოკის საშიშროება!

სინოტივის შეჭრას, ელექტრო შოკის გამოწვევა შეუძლია.

- ▶ დანადგარის საწმენდად არ გამოიყენოთ ორთქლით მწმენდავი ან მაღალი წნევით საწმენდი საშუალებები.

ყურადღება!

შეუსაბამო საწმენდ საშუალებებს შეუძლია მოწყობილობის ზედაპირის დაზიანება.

- ▶ არ გამოიყენოთ აგრესიული და აბრაზიული საწმენდი საშუალებები.
- ▶ ნუ გამოიყენებთ ძლიერ ალკოჰოლურ გამწმენდ საშუალებებს.
- ▶ ნუ გამოიყენებთ მყარ სახეხებს ან ღრუბლებს.
- ▶ არ გამოიყენოთ სპეციალური სარეცხი საშუალება, სანამ მოწყობილობა ცხელია.

ცხელ ღუმელში ქურის საწმენდი საშუალების გამოყენება იწვევს მინანქრის დაზიანებას.

- ▶ არ გამოიყენოთ თბილ ღუმელში ქურის საწმენდი საშუალებები.
- ▶ შემდგომ გაცხელებამდე საფუძვლიანად მოაშორეთ ღუმელიდან და მოწყობილობის კარიდან ნარჩენები.

ახალი ღრუბლები შეიცავენ უცხო სხეულებს, რომელიც მოხვდა წარმოებისას.

- ▶ საფუძვლიანად გარეცხეთ ახალი ჩვარი, სანამ მას გამოიყენებთ.

შესაბამისი საწმენდი საშუალება

გამოიყენეთ მხოლოდ სარეცხი საშუალებები, რომლებიც შესაფერისია თქვენი მოწყობილობის სხვადასხვა ზედაპირის გასაწმენდად.

დაიცავით მოწყობილობის გაწმენდის ინსტრუქცია. → "მოწყობილობის გაწმენდა", გვერდი 26

დანადგარი

ზედაპირი	შესაბამისი საწმენდი საშუალება	მითითება
უჟანგავი ლითონი	<ul style="list-style-type: none"> ■ ცხელი სარეცხი საშუალება ■ უჟანგავი ლითონის მოვლის სპეციალური საშუალებები გაცხელებული ზედაპირების გასაწმენდად 	კოროზიის თავიდან ასაცილებლად, მაშინვე მოაშორეთ ცხიმის, სახამებლის და კვერცხის ცილის ლაქები უჟანგავი ლითონის ზედაპირებს. უჟანგავი ფოლადის მოვლის საშუალება უნდა წაუსვათ თხელი ფენით.

ზედაპირი	შესაბამისი საწმენდი საშუალება	მითითება
მინანქარი, პლასტიკი, დაფარული ლაქით ან შელკოგრაფიული პრინტით ზედაპირზე მაგალითად: მართვის პანელი	<ul style="list-style-type: none"> ცხელი სარეცხი საშუალება 	არ გამოიყენოთ შუშის საწმენდები ან საფხეკები.
ლილაკები	<ul style="list-style-type: none"> ცხელი სარეცხი საშუალება 	გაწმინდეთ საწმენდი ჩვარის გამოყენებით და გაამშრალეთ რბილი ჩვარით. არ გახეხოთ და არ მოხსნათ.
გაზქურის სანთურა ან ჭურჭლის გისოსი	<ul style="list-style-type: none"> ცხელი სარეცხი საშუალება 	გაწმინდეთ კონფორის ელემენტები და ჭურჭლის გისოსი რბილი ქსოვილის საღებავით. არ გამოიყენოთ წყლის დიდი ოდენობა. გაზქურის ელემენტებიდან წყალი არ უნდა მოხვედეს მოწყობილობაში. არ გარეცხოთ ჭურჭლის სარეცხ მანქანაში.
გამოსაწევი ქვედა უჯრა	<ul style="list-style-type: none"> ცხელი სარეცხი საშუალება 	საწმენდი ჩვარით გაწმენდა.

მოწყობილობის თავსახური

არე	შესაბამისი საწმენდი საშუალება	მითითება
კარის შუშები	<ul style="list-style-type: none"> ცხელი სარეცხი საშუალება 	არ გამოიყენოთ საფხეკი შუშის საფარებისთვის ან უჟანგავი ლითონის ღრუბელი. რჩევა: სათანადოდ გასაწმენდად მოხსენის კარის შუშები. → "მოწყობილობის კარი", გვერდი 30
კარის საფარი	<ul style="list-style-type: none"> უჟანგავი ლითონისაგან: უჟანგავი ლითონის გამწმენდი; პლასტმასისაგან: ცხელი სარეცხი საშუალება 	არ გამოიყენოთ შუშის საწმენდები ან საფხეკები. რჩევა: მოხსენით თავსახური საფუძვლიანი გაწმენდისთვის. → "მოწყობილობის კარი", გვერდი 30
კარის სახელოური	<ul style="list-style-type: none"> ცხელი სარეცხი საშუალება 	რათა მოერიდოთ მდგრადი ლაქების გაჩენას, მაშინვე მოაშორეთ ლაქების საწმენდი საშუალება კარის სახელოურზე მოხვედრისას.
კარის იზოლაცია	<ul style="list-style-type: none"> ცხელი სარეცხი საშუალება 	არ გახეხოთ და არ მოხსნათ.
ზედა შუშის საფარი	<ul style="list-style-type: none"> შუშების წმენდა 	ღუმელი გაწმინდეთ რბილი ჩვარით. რჩევა: სათანადო გაწმენდისთვის მოხსენით შუშის პლაფონი ზევიდან. → "ზედა თავსახური", გვერდი 32

კონფორი

არე	შესაბამისი საწმენდი საშუალება	მითითება
ემალირებული ზედაპირები	<ul style="list-style-type: none"> ცხელი სარეცხი საშუალება ძმრიანი წყალი ლუმელის საწმენდი საშუალებები 	<p>ძლიერი დაბინძურებისას დაალებეთ ლაქები ან გამოიყენეთ ჯაგრისი ან უჟანგავი ლითონის ღრუბელი.</p> <p>გაწმენდის შემდეგ, დატოვეთ მოწყობილობის სახურავი ღიად, რათა სამუშაო ჰანელი გაშრეს.</p> <p>შენიშვნები</p> <ul style="list-style-type: none"> ძალიან მაღალ ტემპერატურაზე მინანქარი შეიძლება დაიწვას, რამაც შეიძლება გამოიწვიოს მინანქრის უმნიშვნელო ფერის შეცვლა. ეს არ ახდენს ზეგავლენას მოწყობილობის ფუნქციონირებაზე. თხელი საცხობი ლანგრის ნაპირები არასრულად არის დაფარული მინანქრით და შესაძლოა უხეში იყოს. ამით, კოროზიისაგან დამცავი არ დაზიანდება. საკვები პროდუქტების ნარჩენებმა შეიძლება დატოვოს თეთრი ნადები ემალირებულ ზედაპირებზე. ეს ნადები არ წარმოადგენს საფრთხეს ჯანმრთელობისთვის. ეს არ ახდენს ზეგავლენას მოწყობილობის ფუნქციონირებაზე. ნადები შეიძლება მოაშოროთ ლიმონმჟავით.
თვითმწმენდი ზედაპირები	-	დაიცავით თვითმწმენდადი ზედაპირების მუშაობის ინსტრუქცია. → "ლუმელში თვითმწმენდი ზედაპირების გაწმენდა", გვერდი26
ლუმელში ნათურის შუშის საფარი	<ul style="list-style-type: none"> ცხელი სარეცხი საშუალება 	ძლიერი დაბინძურებისას, გამოიყენეთ ლუმელის გასაწმენდი საშუალება.
თაროები	<ul style="list-style-type: none"> ცხელი სარეცხი საშუალება 	ძლიერი დაბინძურებისას დაალებეთ ლაქები ან გამოიყენეთ ჯაგრისი ან უჟანგავი ლითონის ღრუბელი. რჩევა: მოხსენით საკიდი ელემენტები გასაწმენდად. → "თაროები", გვერდი28
აქსესუარი	<ul style="list-style-type: none"> ცხელი სარეცხი საშუალება ლუმელის საწმენდი საშუალებები 	ძლიერი დაბინძურებისას დაალებეთ ლაქები ან გამოიყენეთ ჯაგრისი ან უჟანგავი ლითონის ღრუბელი. მინანქრიანი აქსესუარების გარეცხვა შეგიძლიათ ჭურჭლის სარეცხ მანქანაში.

15.2 მოწყობილობის გაწმენდა

მოწყობილობის დაზიანების თავიდან ასაცილებლად, გაწმინდეთ შესაბამისი საწმენდი საშუალებების გამოყენების მითითებების დაცვით.

⚠ გაფრთხილება – დამწვრობის საშიშროება!

მოწყობილობა და მისი ელემენტები ცხელდება გამოყენებისას.

- ▶ ფრთხილად იყავით, არ შეეხოთ ცხელ ელემენტებს.
- ▶ 8 წლამდე ბავშვებს ეკრძალებათ მოწყობილობის გამოყენება.

⚠ გაფრთხილება – ხანძრის საშიშროება!

თავისუფალი საკვების ნარჩენები, ცხიმი და შეწვისას დარჩენილი წვენი შეიძლება ააღდეს.

- ▶ ექსპლუატაციამდე მოაშორეთ უხეში დაბინძურებები სამუშაო კამერას, გამაცხელებელი ელემენტების ზედაპირს და აქსესუარებს.

მოთხოვნა: დაიცავით სარეცხი საშუალებების გამოყენების მითითებები.

→ "საწმენდი საშუალება", გვერდი24

1. გამოიყენეთ მოწყობილობის გასაწმენდად ცხელი საპნის ხსნარი.

- ზოგიერთი ზედაპირებისთვის შეგიძლიათ გამოიყენოთ ალტერნატიული საწმენდი საშუალებები.
→ "შესაბამისი საწმენდი საშუალება", გვერდი24

2. გაამშრალეთ რბილი ტილოთი.

15.3 მართვის ელემენტების გაწმენდა

⚠ გაფრთხილება – ელექტრული შოკის საშიშროება!

სინოტივის შეჭრას, ელექტრო შოკის გამოწვევა შეუძლია.

- ▶ მართვის სახელურს ნუ მოხსნით გასაწმენდად.
 - ▶ არ გამოიყენოთ ნესტიანი ღრუბელი.
1. გაითვალისწინეთ საწმენდი საშუალების შესახებ ინფორმაცია.
 2. გაწმინდეთ ცხელი საპნისანი საშუალებითა და საწმენდი ღრუბელით.
 3. რბილი ჩვართით გაამშრალეთ.

15.4 ლუმელში თვითმწმენდი ზედაპირების გაწმენდა

ლუმელის უკანა კედელი თვითმწმენდია. თვითმწმენდ ზედაპირებს აქვთ ფოროვანი კერამიკული საფარი და ბუსუსოვანი ზედაპირი. მოწყობილობის მუშაობისას, შეწვისას ცხიმის

შხეფები ან გრილზე მომზადებისას იშთანთქმება თვითმწმენდადი ზედაპირების მიერ და იწმინდება. თუ მუშაობის დროს თვითმწმენდადი ზედაპირები სათანადოდ აღარ იწმინდება, გააცხელეთ სამუშაო კამერა.

ყურადღება!

თვითმწმენდადი ზედაპირების რეგულარული წმენდის არ არსებობის შემთხვევაში, ისინი შესაძლოა დაზიანდნენ.

- ▶ თვითმწმენდად ზედაპირებზე მუქი ლაქების არსებობის შემთხვევაში გაათბეთ სამუშაო კამერა.
 - ▶ არ გამოიყენოთ ღუმელის გაწმენდის საშუალება ან უხეში ღრუბელი და ჯაგრისი. თუკი ღუმელის საწმენდი საშუალება, მაინც მოხვდა თვითმწმენდად ზედაპირზე, დაუყოვნებლივ გაწმინდეთ ის წყლისა და ჩვარის გამოყენებით. არ გახეხოთ.
1. ამოიღეთ აქსესუარები და ჭურჭელი ღუმელიდან.
 2. მოხსენით საკიდი ელემენტები და ამოირეთ სამუშაო კამერიდან.
→ "თაროები", გვერდი 28
 3. ძლიერი დაბინძურების გასაწმენდად ცხელი საპნო ხსნარი და საწმენდი ჩვარი გამოიყენეთ:
 - გლუვ ემალირებულ ზედაპირებს
 - მოწყობილობის თავსახურის შიდა ზედაპირიდან
 - ღუმელის ნათურის შუშის საფარს
 ეს თავიდან აგაცილებთ მდგრადი ლაქების წარმოშობას.
 4. სამუშაო კამერიდან გამოიღეთ უცხო საგნები. ღუმელი ცარიელი უნდა იყოს.
 5. ფუნქციის ამომრჩევის გადამართვლით დააყენეთ **3D-ცხელი ჰაერი**.
 6. დააყენეთ მაქსიმალური ტემპერატურა ტემპერატურის რეგულატორით.
 - ✓ რამოდენიმე წამის შემდეგ მოწყობილობა გაცხელებას დაიწყებს.
 7. 1 საათის შემდეგ გამორთეთ მოწყობილობა.
 8. მოწყობილობის სათანადოდ გაგრილების შემდეგ, საჭიროების შემთხვევაში გაწმინდეთ ის ნოტიო ჩვარის გამოყენებით.

შენიშვნა: ექსპლუატაციის დროს, შესაძლებელია თვითმწმენდად ზედაპირზე მოწითალო ლაქები წარმოიქმნას. ეს არ არის კოროზიის ნაკვალევი, არამედ მლაშე პროდუქტის ნარჩენებია. საკვები ინგრედიენტები, ისეთები როგორცაა შაქარი და ცილა, არ იშლება ზედაპირზე მოხვედრისას და შესაძლოა მიეკრას მას. ეს ლაქები არ არის ჯანმრთელობისათვის საშიში და არ აფერხებენ თვითმწმენდი ზედაპირების წმენდის შესაძლებლობას.

9. დააყენეთ ჩამოსაკიდი ელემენტები.
→ "თაროები", გვერდი 28

15.5 ქურატის ფერის ცვლა

ხანგრძლივი გამოყენების შემდეგ ქურატის ლატუნის დეტალები მუქდება ბუნებრივი ჟანგვის შედეგად. ფერის ცვლილება არ ახდენს ზეგავლენას მუშაობის თავისებებზე.

15.6 ჭურჭლისთვის განკუთვნილი გისოსების ხელით წმენდა

გაწმინდეთ Wok რგოლიც, ჭურჭლისთვის განკუთვნილი გისოსების მსგავსად.

⚠ გაფრთხილება – დამწვრობის საშიშროება!

ექსპლუატაციისას, მოწყობილობა ცხელდება.

- ▶ გაწმენდამდე, დაელოდეთ მოწყობილობის გაგრილებას.
1. ფრთხილად მოხსენით ჭურჭლისთვის განკუთვნილი გისოსი.
 2. დაალბეთ გისოსი, ნიჟარაში.
 3. გაწმინდეთ გისოსი ჯაგრისით და სარეცხი საშუალებით.
 4. გაავლეთ გისოსი სუფთა წყლით.
 5. გააშრეთ გისოსი სამზარეულო საღებავით.

15.7 წმენდის გელის გამოყენება მიმწვარი დაბინძურებისთვის

მდგრადი, მიმწვარი დაბინძურების გასაწმენდად შეგიძლიათ შეუკვეთოთ გამწმენდი გელი ჩვენს ინტერნეტ-მაღაზიაში, სპეციალიზირებულ მაღაზიაში ან მომსახურების ცენტრში.

1. მიჰყევით მითითებებს, რომელიც მოყვანილია გამწმენდი გელის გამოყენების ინსტრუქციაში.
 2. მოხსენით ჭურჭლისთვის განკუთვნილი გისოსები და სანთურების დეტალები.
- 3. ყურადღება!**
გამწმენდი გელის წასმა სანთურის დეტალებზე, მართვის ელემენტებზე და ალუმინის ზედაპირებზე იწვევს მათ დაზიანებას.
- ▶ გამოიყენეთ გამწმენდი გელი მხოლოდ გისოსი გასაწმენდად და უჟანგავი ლითონის ზედაპირის გასაწმენდად.
- წაუსვით გელი მიმწვარი დაბინძურების გასაწმენდად.
4. საჭიროების შემთხვევაში გელი დატოვეთ დაბინძურებულ ზედაპირზე ღამის განმავლობაში.

15.8 უჟანგავი ლითონის ზედაპირების გაწმენდა

1. გაითვალისწინეთ საწმენდი საშუალების შესახებ ინფორმაცია.
2. გაწმინდეთ ცხელი სავლები საშუალებითა და საწმენდი ჩვარით.
3. რბილი ჩვარით გაამშრალეთ.
4. უჟანგავი ლითონის ნაწარმის მოვლის საშუალება, რბილი ჩვარის გამოყენებით თხლად დაიტანეთ.

რჩევა: უჟანგავი ლითონის ნაწარმის სარეცხი საშუალებები შეგიძლიათ შეიძინოთ მომსახურების ცენტრში ან ინტერნეტ-მაღაზიაში.

15.9 ქურატის გაწმენდა

ხანგრძლივი გამოყენების შემდეგ ქურატის ლატუნის დეტალები მუქდება ბუნებრივი ჟანგვის შედეგად. ფერის ცვლილება არ მოქმედებს სამუშაო თავისებებზე.

⚠ გაფრთხილება – დამწვრობის საშიშროება!

ექსპლუატაციისას, მოწყობილობა ცხელდება.

▶ გაწმენდამდე, დაელოდეთ მოწყობილობის გაგრილებას.

1. ფრთხილად მოხსენით ჭურჭლისთვის განკუთვნილი გისოსი.
2. ფრთხილად მოხსენით ქურატის დეტალები.
3. გაწმინდეთ ქურატის დეტალები ჭურჭლის სარეცხი ჯაგრის მემშვეობით.
4. გარეცხეთ ქურატის დეტალები ცივი წყლის ქვეშ.
5. ქურატის დეტალების განათავსების წინ გააშრეთ, სხვაგვარად შესაძლოა ანთებისას ან მზადების პროცესში პრობლემების წარმოქმნა.

15.10 კონფორების ჩამრთველის გაწმენდა

კონფორების ჩამრთველები გაწმინდეთ, თუ მოხმარების შემდეგ მათში გამოჩნდა ჭუჭყი ან ლაქა.

შენიშვნა:

- დაიცავით შესაბამისი საწმენდი საშუალებების გამოყენების მითითებები.
 - არ გამოიყენოთ შუშის საფხეკი.
 - არ გამოიყენოთ მინაკერამიკის ზედაპირის საშუალება.
 - არ მოხსნათ კონფორების ჩამრთველები.
1. გაწმინდეთ ქურატების ჩამრთველი რბილი ჩვარით საპნიანი ხსნარით.
 - კარგად გაწურეთ ჩვარი. ჩვარი არ უნდა იყოს ძალიან სველი.
 - საფუძვლიანად გარეცხეთ ახალი ჩვარი, სანამ მას გამოიყენებთ.
 2. რბილი ჩვარით გაამშრალეთ.

16 სისუფთავის შენარჩუნების პროგრამა

სისუფთავის შენარჩუნების პროგრამა სწრაფი ალტერნატივაა სამუშაო კამერის პერიოდული გაწმენდისთვის. სისუფთავის შენარჩუნების პროგრამის დროს ხდება საპნიანი ხსნარის აორთქლება, რის შედეგად რბილდება დაბინძურება. ამგვარად, დაბინძურება ადვილად იწმინდება.

7. გამორთეთ მოწყობილობა და დაელოდეთ გაგრილებას დაახ. 20 წუთი.


16.2 გამოყენების შემდეგ გაწმინდეთ სამუშაო კამერა

ყურადღება!

თუ სამუშაო კამერაში დიდხანს რჩება სინესტე, ამან შესაძლოა გამოიწვიოს კოროზია.

▶ სისუფთავის პროგრამის დასრულების შემდეგ გაწმინდეთ სამუშაო კამერა და დაელოდეთ მის სრულ გაშრობას.

მოთხოვნა: სამუშაო კამერა გაგრილდა.

1. მოწყობილობის კარი გამოხსენით და დარჩენილი წყალი შეაგროვეთ ღრუბლით.
2. გაასუფთავეთ გლუვი ზედაპირები სამუშაო კამერის შიგნით სალფეტის საშუალებით ან რბილი ჯაგრისით. გამოვლენილი ჭუჭყი მოაშორეთ სპირალური ლითონის სახეხით.
3. მოაშორეთ ნადები ძმარში დასველებული სალფეტით გარეცხეთ სუფთა წყლით და გააშრეთ რბილი სალფეტით, ამასთან არ დაგავიწყდეთ კარის შემამჭიდროებლის ქვეშ მონაკვეთი.
4. სამუშაო კამერის გაწმენდის დასრულების შემდეგ:
 - კარი დატოვეთ ღია დაახ. 30° 1 სთ.-ის განმავლობაში, რათა სამუშაო კამერა გაგრილდეს
 - იმისათვის, რომ სამუშაო კამერა სწრაფად გაშრეს, დააყენეთ რეჟიმი «3D-ცხელი ჰაერი»  დაახლოებით 5 წუთი გააცხელეთ 50 °C გახსნილი კარით.

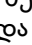
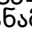
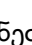
16.1 სისუფთავის შენარჩუნების პროგრამის დაყენება

⚠ გაფრთხილება – დამწვრობის საშიშროება!

ცხელ ღუმელში, წყალი ცხელ ორთქლად იქცევა.

▶ არასოდეს ჩაასხათ წყალი ცხელ ღუმელში.

მოთხოვნა: სამუშაო კამერა სრულად უნდა გაგრილდეს.

1. სამუშაო კამერიდან გამოიღეთ აქსესუარები.
 2. 0,4 ლიტრ წყალში გააზავეთ სარეცხი საშუალების ერთი წვეთი და დაასხით სამუშაო კამერის ძირზე შუაში. არ გამოიყენოთ გამოხდილი წყალი.
 3. ფუნქციის ამომრჩევლის მემშვეობით დააყენეთ **გაცხელების**  ტიპი ქვედა სიმბურვალე.
 4. ტემპერატურის ამომრჩევლით დააყენეთ 80 °C.
 5. დააჭირეთ  მანამდე, სანამ დისპლეიზე არ გამოვა .
 6. მომზადების დრო დააყენეთ 4 წუთი — ან + მემშვეობით.
- ✓ რამოდენიმე წამის შემდეგ მოწყობილობა გაცხელდება, დაიწყება მომზადების დროის ათვლა.
 - ✓ მომზადების დროის ამოწურვის შემდეგ გაისმება სიგნალი, დისპლეიზე მომზადების დრო დაყენებულია «0».

17 თაროები

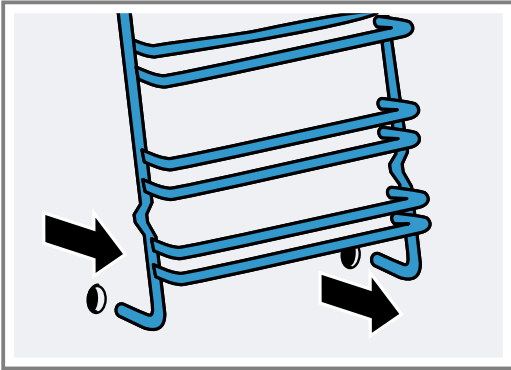
თაროები შეგიძლიათ მოხსნათ თავად თაროების და სამუშაო კამერის სათანადო გაწმენდისთვის.

17.1 თაროების მოხსნა

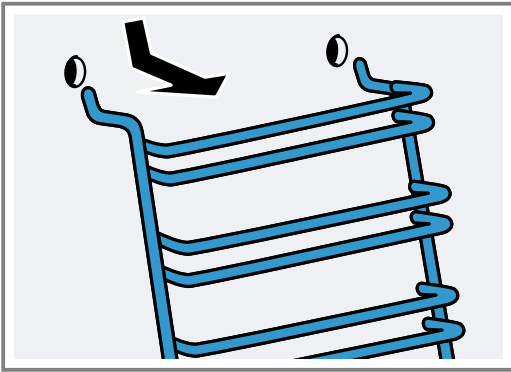
⚠ გაფრთხილება – დამწვრობის საშიშროება!
ჩამოსაკიდი ელემენტები შეიძლება ძალიან გაცხელდეს.

- ▶ არ შეეხოთ ცხელ ჩამოსაკიდ ელემენტებს.
- ▶ დაელოდეთ მოწყობილობის გაგრილებას.
- ▶ მოარიდეთ ბავშვები მოწყობილობას უსაფრთხო მანძილზე.

1. თაროები ქვემოდან დაიჭირეთ და ოდნავ წინ გამოსწიეთ. თაროს სამაგრი ხვრელებიდან გამოსწიეთ დამაგრებელი შტიფტები.

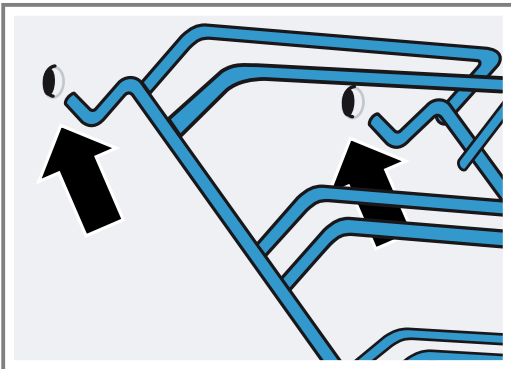


2. შემდეგ მოქაჩეთ თარო სრულად, ჯერ ქვევით, შემდეგ თქვენსკენ და გამოიღეთ.



17.2 თაროების დაკიდება

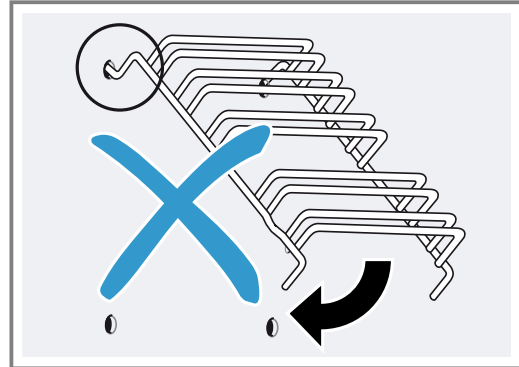
1. თაროს ზემოთ, ორივე კავი ზედა ხვრელებში ჩასვით.



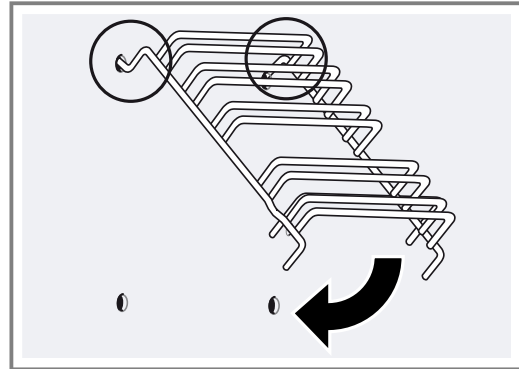
2. ყურადღება!

არასწორი მონტაჟი

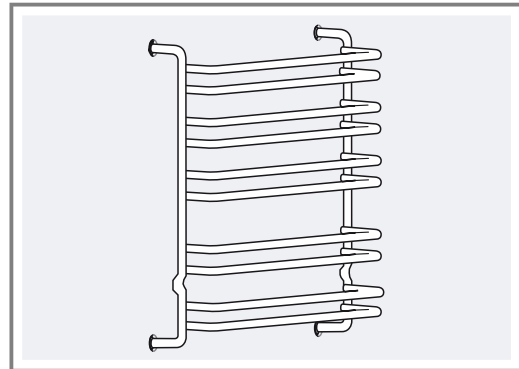
- ▶ არ ამოძრავოთ ჩამოსაკიდი ელემენტები, სანამ ორი კაუჭი ბოლომდე არ ჩამაგრდება ზედა ნახვრეტებში. წინააღმდეგ შემთხვევაში ამან შესაძლოა გამოიწვიოს ემალირებული ზედაპირის დაზიანება და დაშლა.



3. ორივე კავი სრულად უნდა დაიკიდოს ზედა ხვრელებში. ახლა თარო ნაზად და ფრთხილად დაუშვით ქვემოთ და ქვედა ხვრელებში დაამაგრეთ.



4. ორივე თარო ღუმელის გვერდითა კედელზე დაკიდეთ.



სწორად დაყენებული თაროების შემთხვევაში, ზედა ორ შესაცურებელ თაროს შორის მანძილი მეტია.

18 მოწყობილობის კარი

ჩვეულებრივ საკმარისია გარეცხვით მოწყობილობის კარი გარედან. თუ მოწყობილობის კარი ძალიან დაბინძურებულია გარედან და შიგნიდან, თქვენ შეგიძლიათ მოხსნათ კარი და გაწმინდოთ.

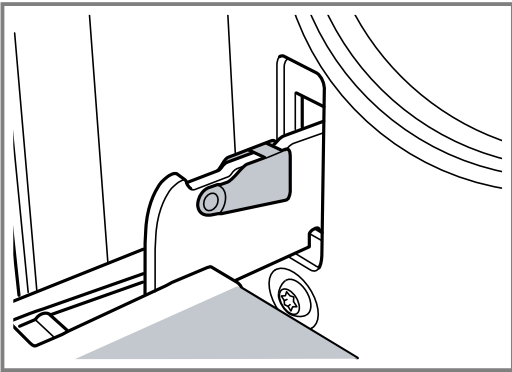
18.1 კარის მარყუჭი

⚠ გაფრთხილება – დაზიანების მიღების საშიშროება!

თუ ანჯამები არ არის დაბლოკილი, კარი შესაძლოა ძლიერად დაიხუროს.

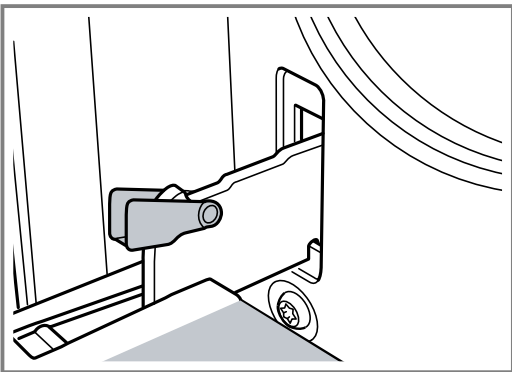
▶ მოწყობილობის კარის გახსნისას დარწმუნდით, რომ ბლოკირების ბერკეტები მთლიანად დახურულია ან ბოლომდე გახსნილია

1. ღუმელის კარების მარყუჭს გააჩნია თითო ბერკეტი. როდესაც ჩამკეტი ბერკეტები დახურულია, ღუმელის კარი დაბლოკილია.



ის ვერ გადმოიკიდება.

2. როდესაც კარების ჩამკეტი ბერკეტი ღუმელის კარების ჩამოსახსნელად გახსნილია, მარყუჭენი დაბლოკილია.

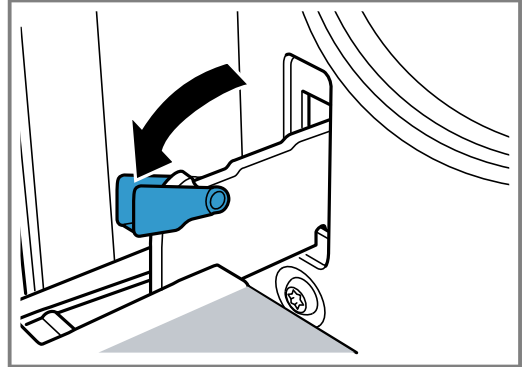


კარის მარყუჭები არ იკეტება თავისით.

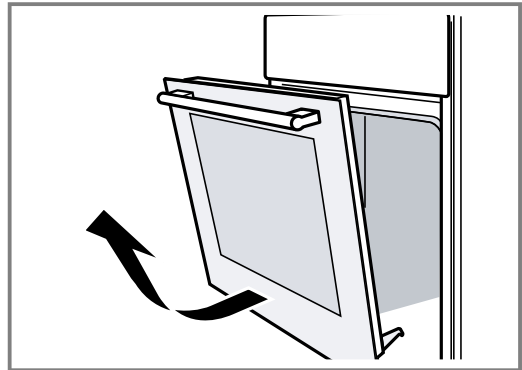
18.2 მოწყობილობის კარის მოხსნა

1. მთლიანად გახსენით ღუმელის კარი.

2. მოხსენით დასაბლოკი ბერკეტები მარცხენა და მარჯვენა მარყუჭს.



3. ღუმელის კარი ბოლომდე დახურეთ. მოეჭიდეთ ორივე ხელით მარცხნიდან და მარჯვნიდან. კიდევ ოდნავ მიხურეთ და გამოაღეთ (სურათი ბ).



18.3 კარის შუშების მოხსნა

წმენდის უკეთესი შედეგისთვის შეგიძლიათ მოხსნათ ღუმელის კარის შუშები.

⚠ გაფრთხილება – დაზიანების მიღების საშიშროება!

მოწყობილობის კარის დაკაწრული შუშა შეიძლება გასკდეს.

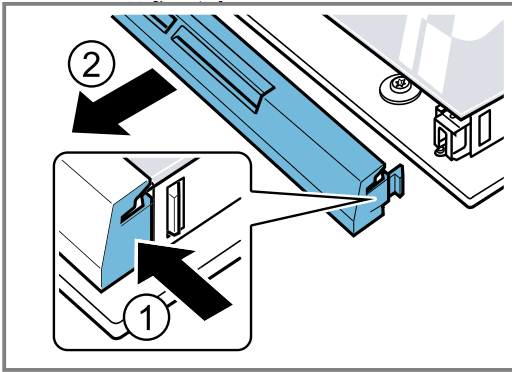
▶ არ გამოიყენოთ აგრესიული აბრაზიული საწმენდი საშუალებები ან ლითონის საფხეკი ღუმელის კარის შუშის გასაწმენდათ, რადგან მას შეუძლია გაჩხაპნოს ზედაპირი.

მოწყობილობის კარის ზოგიერთ ნაწილებს შესაძლოა ბასრი კიდეები ჰქონდეთ.

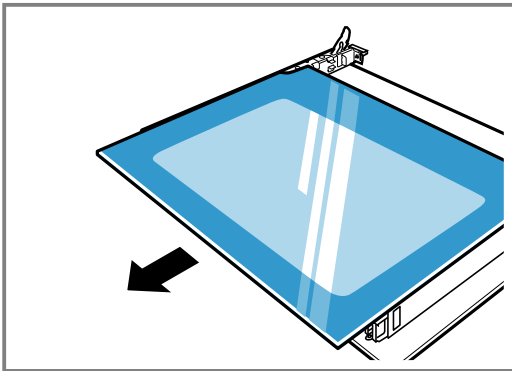
▶ გამოიყენეთ ხელთათმანები.

1. მოხსენით ღუმელის კარი.
→ "მოწყობილობის კარის მოხსნა", გვერდი 30
2. განათავსეთ პირსახოცზე სახელურით ქვევით.

- ლუმელის კარის ზედა თავსახურის მოსახსნელად, დააჭირეთ მარცხნიდან და მარჯვნიდან გამონაბორცვებს. მოხსენით დამცავი ჰანელი.

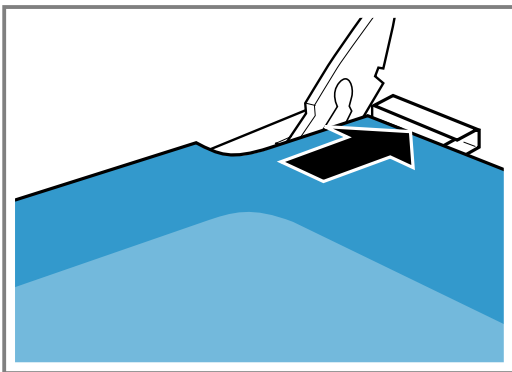


- ასწიეთ და გამოიღეთ ზედა შუშა.



18.4 კარების შუშების დამაგრება

- ზედა შუშა ორივე გვერდიდან დაიჭირეთ და დახრილად შეაყურეთ უკან.



შუშა შესვით ორივე ხვრელში ქვედა მხრიდან. სრიალა ზედაპირი გარედან უნა იყოს, ხოლო უხეში შიგნიდან.

- სახურავი ლუმელის კარზე მოათავსეთ და დააჭირეთ. ორივე მხარეზე უნდა ჩაწყაპუნდეს.
- ლუმელის კარის დაკიდება.
→ "ლუმელის კარის ჩამოკიდება", გვერდი 31

შენიშვნა: ლუმელი მხოლოდ მას შემდეგ გამოიყენეთ, რაც შუშები სათანადოდ იქნება ჩასმული.

18.5 ლუმელის კარის ჩამოკიდება

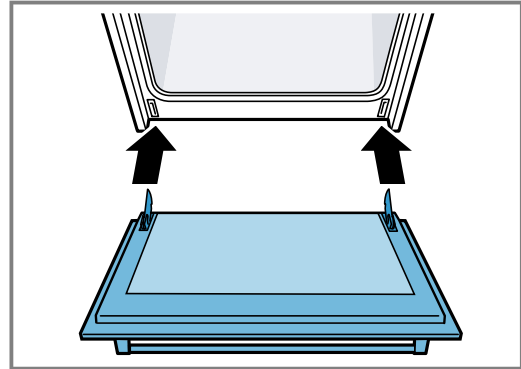
ლუმელის კარები უკუ თანმიმდევრობით ჩამოკიდეთ.

⚠ გაფრთხილება – დაზიანების მიღების საშიშროება!

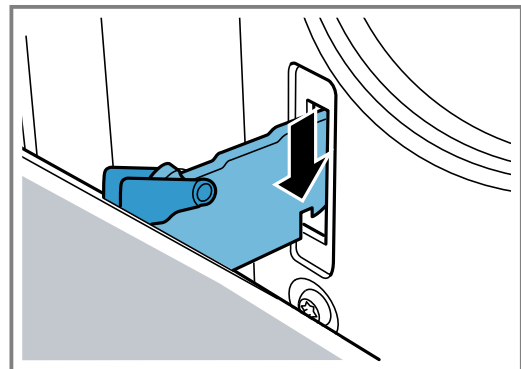
ლუმელის კარი შეიძლება შემთხვევით ამოვარდეს ან ანჯამა უცებ დაიხუროს.

- ასეთ შემთხვევაში არ შეეხოთ ანჯამას და დარეკეთ ტექნიკური მომსახურების სამსახურში.

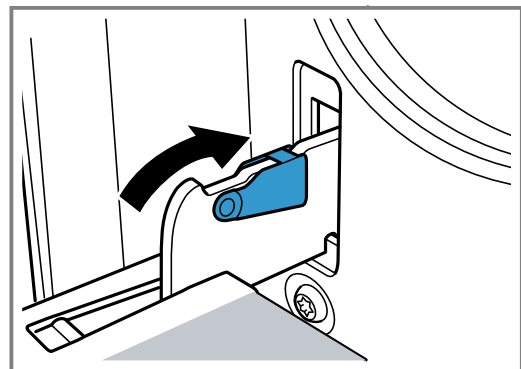
- ლუმელის კარების ჩამოკიდებისას ყურადღება მიაქციეთ, რომ ორივე მარყუჭი პირდაპირ ნაპრალში ჩასვას.



- მარყუჭის ჭრილი ორივე მხარეს უნდა ჩაჯდეს ხვრელში



- ისევ დააყენეთ საბლოკი ბერკეტები.



- დახურეთ მოწყობილობის კარი.

18.6 კარის დამატებითი ტრავმუსაფრთხოება

არსებობენ დამატებითი დამცავი აქსესუარები, რომელიც გამოირიცხავს ლუმელის კართან კონტაქტს. იმ შემთხვევაში, თუ ლუმელის სიახლოვეს ბავშვები იმყოფებიან, დააყენეთ მოცემული დამცავი აქსესუარები. ამ სპეციალური აქსესუარის 11023590 შეძენა შეგიძლიათ მომსახურების ცენტრის მეშვეობით

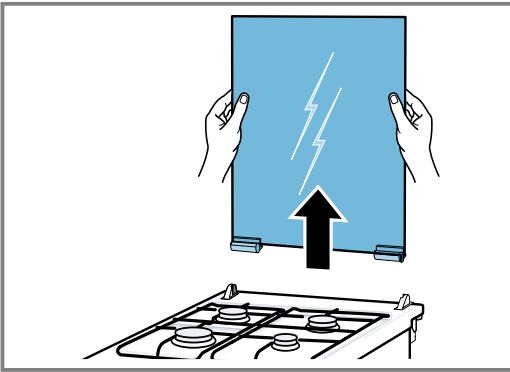
- ⚠ გაფრთხილება – დამწვრობის საშიშროება!**
 კერძის ხანგრძლივი მომზადებისას ღუმელის კარი შესაძლოა გაცხელდეს.
- ▶ ღუმელის გამოყენებისას პატარა ბავშვები არ დატოვოთ ყურადღების გარეშე.

19 ზედა თავსახური

გაწმენდის მიზნით, მოხსენით ზედა თავსახური.

19.1 ზედა თავსახურის მოხსნა

- ⚠ გაფრთხილება – დაზიანების მიღების საშიშროება!**
 გაკაწრული მინის საფარი შეიძლება გასკდეს.
- ▶ ნუ გამოიყენებთ საფხეკს მინის ზედაპირებისთვის და აგრესიულ ან აბრაზიულ საწმენდ საშუალებებს.
- მითხვანა:** სანამ ზედა თავსახურს გახსნით, შესაძლო დაბინძურება მოწმინდეთ ტილოთი.
1. თავსახური ორივე ხელით ამოქაჩეთ ზევით.



2. გასაწმენდად გამოიყენეთ შუშის საწმენდი საშუალება.
- შენიშვნა:** თუ საჭიროა თავსახურის მარყუქების მოხსნა, დააკვირდით მათზე არსებულ ასოებს. მარყუქი R ასოთი განათავსეთ მარჯვნიდან და L ასოთი მარცხნიდან.

19.2 ზედა თავსახურის დაყენება

- ▶ ზედა თავსახური გაწმენდის შემდეგ ადგილზე უნდა დააყენოთ უკუ თანმიმდევრობით.
- შენიშვნა:** ზედა თავსახური მაშინ დახურეთ, როდესაც კონფორი გაგრილდება.

20 ხარვეზების აღმოფხვრა

თქვენს მოწყობილობაზე პატარა ხარვეზების აღმოფხვრას დამოუკიდებლად შეძლებთ. გამოიყენეთ ხარვეზის აღმოფხვრის შესაბამისი სასარგებლო ინფორმაცია, სანამ კლიენტთა მომსახურების სამსახურს დაუკავშირდებით. ამგვარად დაზოგავთ არასაჭირო ხარჯებს.

- ⚠ გაფრთხილება – დაზიანების მიღების საშიშროება!**
 არაკვალიფიცირებული შეკეთებისას მოწყობილობა შესაძლოა გახდეს საფრთხის წყარო.
- ▶ მოწყობილობაზე სარემონტო სამუშაოების შესრულება შეუძლია მხოლოდ შესაბამისი კვალიფიკაციის მქონე ტექნიკურ პერსონალს.
 - ▶ თუ მოწყობილობა გაუმართავია, მიმართეთ მომსახურების ცენტრს.
 → "კლიენტთა მომსახურების სამსახური", გვერდი 35

- ⚠ გაფრთხილება – ელექტრული შოკის საშიშროება!**
 არაკვალიფიცირებული შეკეთებისას მოწყობილობა შესაძლოა გახდეს საფრთხის წყარო.
- ▶ მოწყობილობის შეკეთება ნებადართულია მხოლოდ კვალიფიცირებული სპეციალისტისთვის.
 - ▶ მოწყობილობის შეკეთებისთვის შეიძლება მხოლოდ ორიგინალური ნაწილების გამოყენება.
 - ▶ იმ შემთხვევაში, თუკი დაზიანდება აპარატის დენტან მისაერთებელი სადენი, საფრთხის თავიდან აცილების მიზნით ის უნდა შეიცვალოს მწარმოებლის ან მისი კლიენტთა მომსახურების ცენტრის ან შესაბამისი კვალიფიკაციის მქონე პირის მიერ.

20.1 ფუნქციის ხარვეზები

გაუმართაობა	მიზეზი და გაუმართაობის აღმოფხვრა
დანადგარი არ მუშაობს.	ქსელური კაბელის ჩანგალი არ არის ჩართული როზეტში. ▶ შეაერთეთ დანადგარი კვების წყაროსთან. ამუშავდა მცველი, მცველთა კოლოფში. ▶ შეამოწმეთ უსაფრთხოების ყუთის დამცავები. დენის მომარაგება შეწყვეტილია. ▶ შეამოწმეთ მუშაობს თუ არა ოთახში ოთახის განათება ან სხვა დანადგარები.
ელექტრონიკის გაუმართაობა	1. გამორთეთ მოწყობილობა კვების წყაროდან, მინიმუმ 30 წამით, მცველის გამორთვით. 2. გაანუღეთ ძირითადი პარამეტრები ქარხნულამდე.
შესრულების ან ტაიმერის დროის ამოწურვის შემდეგ მოწყობილობა ბოლომდე არ წყვეტს მუშაობას.	შესრულების ან ტაიმერის დროის ამოწურვის შემდეგ მოწყობილობა აღარ ცხელდება. ჰაერლუმელის განათება და გამაგრებელი ვენტილატორი აგრძელებენ მუშაობას. ჰაერის ცირკულაციით გაცხელების სახეობების გამოყენებისას, ვენტილატორი სამუშაო კამერის უკანა კედელზე აგრძელებს ბრუნვას. ▶ ფუნქციის ასარჩევი ნულოვან პოზიციაზე დააყენეთ. ✓ დანადგარი გამორთულია. ✓ ჰაერლუმელის განათება და ვენტილატორი გამორთულია. ✓ სამუშაო კამერის გაგრძელების შემდეგ გამაგრებელი ვენტილატორი ავტომატურად გამოირთვება.
ეკრანზე ციმციმებს საათი.	დენის მომარაგება შეწყვეტილია. ▶ ხელახლა დააყენეთ დღე-ღამის დრო. → "საათის დაყენება", გვერდი 23
როდესაც მოწყობილობა გამორთულია, დღე-ღამის დრო არ აისახება დისპლეიზე.	ძირითადი პარამეტრი შეცვლილია. ▶ შეცვალეთ ძირითადი პარამეტრი დღე-ღამის დროის ინდიკატორისთვის.
დისპლეიზე ანთია ☹ და მოწყობილობაზე შეუძლებელია პარამეტრების შესრულება.	ბავშვების უსაფრთხოების ბლოკირება გააქტიურებულია. ▶ განბლოკეთ დაბლოკვა ბავშვების უსაფრთხოებისთვის ☹-ის მეშვეობით. → "დაცვა ბავშვებისგან", გვერდი 23
დისპლეიზე ანთია ☹ და მოწყობილობაზე შეუძლებელია პარამეტრების შესრულება.	ბავშვების უსაფრთხოების ბლოკირება გააქტიურებულია. ▶ მოახდინეთ ბავშვების უსაფრთხოების ბლოკირების დეაქტივაცია ღილაკით ☹.
დისპლეიზე გამოჩნდება შეტყობინება E, მაგალითად, E15-32.	ელექტრონიკის გაუმართაობა 1. Ⓞ დააჭირეთ. - საჭიროებისამებრ, დააყენეთ საათი ხელახლა. ✓ ერთჯერადი გაუმართაობის შემთხვევაში შეტყობინება შეცდომის შესახებ ჩაქრება. 2. თუ შეტყობინება შეცდომის შესახებ ხელახლა გაჩნდება, გამოიძახეთ ტექნიკური მომსახურების სპეციალისტი. მიაწოდეთ სრული ინფორმაცია შეცდომის შესახებ და მიუთითეთ თქვენი მოწყობილობის ნომერი E. → "კლიენტთა მომსახურების სამსახური", გვერდი 35
სამზარეულოში გაზის სუნია.	გაზის ბალონის ჩართვის ადგილი არაჭერმეტიულია. 1. გაანიავეთ ოთახი. 2. შეამოწმეთ გაზის ბალონის შეერთების ადგილი. მოწყობილობის გაზგამტარი არაჭერმეტიულია. 1. გაანიავეთ ოთახი. 2. მიმართეთ გაზის სამსახურს.
გაზის სანთურა არ ინთება.	დენის მომარაგება შეწყვეტილია. ▶ აანთეთ ქურატა ელექტროსანთებელით ან ასანთით.

გაუმართაობა	მიზეზი და გაუმართაობის აღმოფხვრა
გაზის სანთურა არ ინთება.	<p>ქურატას დეტალები არასწორადაა განთავსებული.</p> <ol style="list-style-type: none"> 1. ქურატას დეტალები დააყენეთ ზუსტად და სწორად. 2. დარწმუნდით, რომ დამაფიქსირებელი კბილანები დაფიქსირებულია შესაბამის ნახვრეტებში. <p>ქურატას დეტალები სველია.</p> <ul style="list-style-type: none"> ▶ დაყენებამდე გააშრეთ ქურატას დეტალები. <p>ანთების სანთურას და ქურატას შორის საკვების ნარჩენები და დაბინძურებაა.</p> <ul style="list-style-type: none"> ▶ გაწმინდეთ სივრცე ანთების სანთელსა და ქურატას შორის. <p>დამცავი კლაპანი გაზგამტარზე გადაკეტილია.</p> <ul style="list-style-type: none"> ▶ გახსენით უსაფრთხოების სარქველი გაზგამყვანზე. <p>გაზის ბალონი ცარიელია.</p> <ul style="list-style-type: none"> ▶ საჭიროების შემთხვევაში შეცვალეთ ბალონი. <p>პირველი შეერთების ან ბალონის შეცვლის შემდეგ აირგამტარში დაგროვდა ჰაერი.</p> <ol style="list-style-type: none"> 1. მართვის სახელური მოატრიალეთ "0"-ზე. 2. ისევ ჩართეთ სანთურა. 3. საჭიროების შემთხვევაში რამოდენიმეჯერ აანთეთ.
სანთურა ანთებისთანავე ქრება.	<p>რეგულატორი არასაკმარისად ხანგძლივად იყო დაჭერილი.</p> <ol style="list-style-type: none"> 1. განთების შემდეგ მართვის სახელური დაჭერილ მდგომარეობაში გააჩერეთ რამდენიმე წამის განმავლობაში. 2. მჭიდროდ დააჭირეთ რეგულატორს. <p>ქურატას ხვრელები დაბინძურებულია.</p> <ul style="list-style-type: none"> ▶ გაწმინდეთ და გააშრეთ ქურატას ხვრელები.
ალი ანთია არათანაბრად.	<p>ქურატას დეტალები არასწორადაა განთავსებული.</p> <ol style="list-style-type: none"> 1. ქურატას დეტალები დააყენეთ ზუსტად და სწორად. 2. დარწმუნდით, რომ დამაფიქსირებელი კბილანები დაფიქსირებულია შესაბამის ნახვრეტებში. <p>ქურატას ხვრელები დაბინძურებულია.</p> <ul style="list-style-type: none"> ▶ გაწმინდეთ და გააშრეთ ქურატას ხვრელები.
ალი ქრება მუშა მდგომარეობაში.	<p>გაზის ბალონი ცარიელია.</p> <ul style="list-style-type: none"> ▶ საჭიროების შემთხვევაში შეცვალეთ ბალონი.

20.2 ღუმელში ნათურის შეცვლა

თუ სამუშაო კამერის ნათურა დაიწვება, უნდა გამოცვალოთ.

შენიშვნა: მაღალი ტემპერატურის მიმართ მდგრადი ჰალოგენის ნათურები 230 ვ 25 ვატის სიმძლავრის შეგიძლიათ შეიძნოთ მომსახურების ცენტრში ან სპეციალიზირებულ მაღაზიებში. გამოიყენეთ, მხოლოდ ეს ნათურები. აიღეთ ახალი ჰალოგენური ნათურა მშრალი სუფთა სალფეტკით. ამით, ნათურის გამოყენების ხანგრძლივობა გაიზრდება.

⚠ გაფრთხილება – დამწვრობის საშიშროება!
მოწყობილობა და მისი ელემენტები ცხელდება გამოყენებისას.

- ▶ ფრთხილად იყავით, არ შეეხოთ ცხელ ელემენტებს.
- ▶ 8 წლამდე ბავშვებს ეკრძალებათ მოწყობილობის გამოყენება.

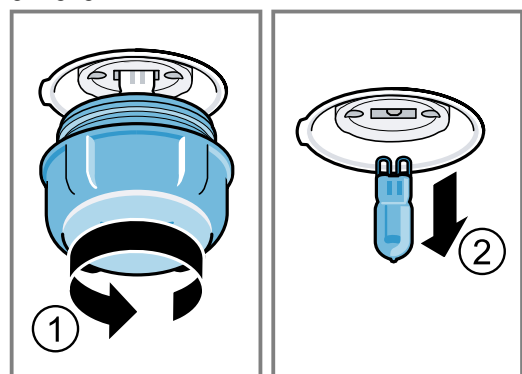
⚠ გაფრთხილება – ელექტრული შოკის საშიშროება!

ნათურების შეცვლისას გაითვალისწინეთ, რომ პატრონაში კონტაქტები ძაბვის ქვეშაა.

- ▶ ნათურის შეცვლის წინ დარწმუნდით, რომ მოწყობილობა გამორთულია, რათა თავიდან აიცილოთ ელექტრული დენით დაზიანება.
- ▶ ასევე გამოიღეთ ჩანგალი როზეტიდან ან გამორთეთ მცველი მცველების კოლოფიდან.

მოთხოვნები

- მოწყობილობა გამორთულია დენის წყაროდან.
 - სამუშაო კამერა გაგრილდა.
 - მოამზადეთ ახალი ჰალოგენური ნათურა შესაცვლელად.
1. დაზიანების თავიდან აცილებისთვის სამუშაო კამერაში დადეთ სამზარეულო პირსახოცი.
 2. მინის პლაფონი მარცხნივ დაატრიალეთ.
 3. ამოიღეთ ჰალოგენური ნათურა, მოტრიალების გარეშე.



4. ჩასვით ახალი ჰალოგენური ნათურა და მოუჭირეთ პატრონაში. თვალი ადევნეთ შტიფტების მდგომარეობას.

- 5. მოწყობილობის ტიპის შესაბამისად, შუშის საფარი აღჭურვილია საიზოლაციო რგოლით. ჩასვით შემამჭიდროებელი რგოლი.
- 6. მიახრახნეთ შუშის პლაფონი.

- 7. სამუშაო კამერიდან გამოიღეთ სამზარეულო პირსახოცი.
- 8. მოწყობილობა ჩართეთ დენის ქსელში.

21 ტრანსპორტირება და უტილიზაცია

ამ განყოფილებაში აღწერილია, თუ როგორ მოამზადოთ თქვენი მოწყობილობა ტრანსპორტირებისთვის. ამას გარდა, შეიტყვეთ როგორ განკარგოთ ძველი მოწყობილობა.

21.1 ძველი დანადგარების განკარგვა

გარემოს დაცვითი გადაგდებისას, შესაძლებელია ძვირფასი ნივთიერებების ხელახლა გამოყენება.

- 1. გამოსწიეთ ქსელის გაყვანილობის ქსელის შტეკერი.
- 2. გათიშეთ ქსელის შეერთების კავშირი.
- 3. მოწყობილობის ეკოლოგიურად უსაფრთხოდ განკარგვა.
განკარგვის მიმდინარე პროცესების შესახებ ინფორმაცია შეგიძლიათ მიიღოთ თქვენს მოვაჭრესთან ან რეგიონულ სამმართველოში.



ეს დანადგარი აღნიშნულია ელექტრო და ელექტროლი დანადგარების (ელექტრო ნარჩენები და ელექტრონული აღჭურვილობები WEEE) ევროპის 2012/19/EU რეგულაციების შესაბამისად. ევროპის ფარგლებში, ეს რეგულაციები იძლევა ძველი დანადგარების უკან დაბრუნებისა და შეფასების საშუალებას.

21.2 მანქანის ტრანსპორტირება

შეინახეთ მოწყობილობის ორიგინალური შეფუთვა. მოწყობილობის ტრანსპორტირება მხოლოდ ორიგინალი შეფუთვით მოახდინეთ. ყურადღება მიაქციეთ შეფუთვაზე ტრანსპორტირების მითითებებს.

- 1. დაამაგრეთ მოძრავი შიდა და გარეთა ნაწილები მოწყობილობაზე წეპვადი ლენტით, რომელიც შემდეგ სრულად მოშორდება.
- 2. შეაცურეთ ყველა აქსესუარის ნაწილი მაგ. ლანგარი, კანტებზე თხელი მუყაოთი, შესაბამის თაროზე, მოწყობილობის დაზიანების თავიდან ასაცილებლად.
- 3. წინა და უკანა კედელში მუყაო ჩაფინეთ, რომ შიდა ნაწილის შეჯახება კარების შუშასთან უსაფრთხო იყოს.
- 4. საჭიროების შემთხვევაში დაამაგრეთ კარები და ზედა დამცავი პანელი, თუ ხელმისაწვდომია, წეპვადი ლენტით მოწყობილობის გვერდებზე.

თუ ორიგინალი შეფუთვა არ არის ხელმისაწვდომი

- 1. ჩადეთ მოწყობილობა დამცავ ყუთში, რათა ტრანსპორტირებისას უზრუნველყოთ დაზიანებისაგან ადეკვატური დაცვა.
- 2. მოწყობილობა გადაადგილეთ ვერტიკალურ მდგომარეობაში.
- 3. არ დაიჭიროთ მოწყობილობა კარების სახელურებით ან უკანა პორტებით, რადგანაც ისინი შეიძლება დაზიანდნენ.
- 4. არ განათავსოთ მოწყობილობაზე მძიმე საგნები.

22 კლიენტთა მომსახურების სამსახური

გარანტიის ვადის და თქვენს ქვეყანაში მისი მოქმედების პირობების შესახებ დაწვრილებითი ინფორმაცია შეგიძლიათ მოითხოვოთ მომსახურების ცენტრში, თქვენს დისტრიბიუტორთან და ჩვენს ვებ-გვერდზე.

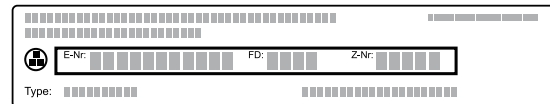
კლიენტთა მომსახურების სამსახურში დარეკვისას, თქვენ დაგჭირდებათ დანადგარის პარტიისა (E-Nr) და წარმოების ნომერი (FD).

კლიენტთა მომსახურების სამსახურის საკონტაქტო მონაცემები შეგიძლიათ იხილოთ თანდართულ კლიენტთა მომსახურების სარჩევში ან ჩვენს ვებ-გვერდზე.

ეს პროდუქტი შეიცავს G კლასის ენერგოეფექტურობის სინათლის წყაროებს.

22.1 ნაწარმის არტიკული (E-Nr) და ქარხნული ნომერი (FD)

ნაწარმის არტიკული (E-Nr) და ქარხნული ნომერი (FD) შეგიძლიათ იხილოთ მანქანის კარზე მოთავსებულ პასპორტის დაფაზე. აბრას ნომრით ნახავთ ელექტრო მოწყობილობის კარების გამოღებისას.



თქვენი დანადგარის მონაცემებისა და კლიენტთა მომსახურების ტელეფონის ნომრის სწრაფად მოსაძიებლად, შეგიძლიათ ისინი ჩაინიშნოთ.

23 თქვენ ყველაფერი გამოგივით!

აქ იხილავთ ოპტიმალური დანაყენების მიმოხილვას სხვადასხვა ტიპის კერძების მოსამზადებლად და ასევე რეკომენდაციებს აქსესუარებთან და ჭურჭელთან დაკავშირებით. ყველა რეკომენდაცია შერჩეულია ზუსტად თქვენი მოწყობილობის მანსიათებლების გათვალისწინებით. ონლაინ-ინსტრუქციებში შეგიძლიათ იხილოთ გამოცხობის დაწვრილებითი ცხრილები და რჩევები თქვენი მოწყობილობისთვის:
www.bosch-home.com

23.1 მომზადების მითითებები

საკვების მომზადებისას გაითვალისწინეთ მოცემული ინფორმაცია.

- ტემპერატურა და მომზადების დრო დამოკიდებულია პროდუქტის რაოდენობაზე და რეცეპტზე. ამისათვის მოცემულია დანაყენების დიაპაზონი. თავიდან აირჩიეთ ნაკლები მნიშვნელობა.
- დანაყენების მნიშვნელობები მოქმედებს ცივ ღუმელში საჭმლის შეცურებიდან. არ განათავსოთ აქსესუარები სამუშაო კამერაში, სანამ ის არ გაცხელდება.
- ამოიღეთ ღუმელიდან გამოუყენებელი აქსესუარები.
- თვალყური ადევნეთ, რომ აქსესუარები სწორად იყოს დაყენებული.

23.2 ცხობის მითითებები

გამოცხობისას გამოიყენეთ მითითებული დაყენების დონეები.

ერთ დონეზე ცხობა	სიმაღლე
ცომეულის ნაწარმი ან ფორმა ცხაურაზე	2
ცომეულის ბრტყელი ნაწარმი ან ლანგარზე	2 - 3
რამოდენიმე დონეზე ცხობა	სიმაღლე
უნივერსალური ტაფა	3
საცხობი ლანგარი	1
ფორმები ცხაურაზე:	სიმაღლე
პირველი ცხაურა	3
მეორე ცხაურა	1
გამოცხობა სამ დონეზე	სიმაღლე
ლანგარები	5
უნივერსალური ტაფა	3
ლანგარები	1

შენიშვნები

- რამდენიმე დონეზე ერთდროულად გამოსაცხობად გამოიყენეთ რეჟიმი «ცხელი ჰაერი». ერთდროულად დაყენებული კერძების მომზადება სავალდებულოდ არ დასრულდება ერთსა და იგივე დროს. ასეთ შემთხვევაში შეგიძლიათ გამოიღოთ უკვე მზა კერძი და გააგრძელოთ მომზადება სხვა ლანგარზე. საჭიროების შემთხვევაში შეგიძლიათ შეცვალოთ ლანგარების მდებარეობა და მიმართულება.
- განათავსეთ ფორმები გვერდი-გვერდ ან ჯვარედინად ერთმანეთის ზემოთ ღუმელში. საჭმელების ერთდროული მომზადება, ენერგიას დაგიზოგავთ.
- გამოცხობის ოპტიმალური ხარისხის მისაღწევად, გირჩევთ გამოიყენოთ მუქი ფერის ლითონის საცხობი ფორმები.

23.3 მითითებები შესაწვავად და გრილზე მოსამზადებლად

დანაყენების მნიშვნელობები მოქმედებს მაცივრის ტემპერატურის მქონე არაფარშირებული ფრინველის, ხორცის ან თევზის შესაწვავად, ცივ ღუმელში.

ყურადღება!

პროდუქტს რომელიც მჟავას შეიცავს, შეუძლია დააზიანოს გისოსი

- ▶ არ დადოთ პროდუქტი, რომელიც შეიცავს მჟავას, როგორცაა ხილი ან მჟავე მარინადში დასველებული კერძი გრილზე მოსამზადებლად, პირდაპირ გისოსზე.
- რაც უფრო დიდია ფრინველის, ხორცის ან თევზის ნაჭერი, მით უფრო დაბალი უნდა იყოს ტემპერატურა და მით უფრო გრძელია მომზადების დრო.
- გადაატრიალეთ ფრინველი, ხორცი და თევზი დაახლოებით 1/2-დან 2/3-მდე მოცემული დროის ამოწურვისას.
- დაუმატეთ ჭურჭელში მოთვსებულ ფრინველის ხორცს მცირეოდენი სითხე. ჩაასხით ჭურჭელში სითხე ისე, რომ ფარავდეს ფსკერს 1-2 სმ-ით.
- როდესაც ფრინველს ატრიალებთ, დააკვირდით, რომ პირველ რიგში გულმკერდის ნაწილი, შესაბამისად კანისმხრიდან ქვევით იყოს.
- გრილზე შესაწვავ პროდუქტებს გრილის ბრყელტუჩათი შეეხეთ. თუ ხორცი ჩანგალს ჩაარჭობთ, ის წვეს დაკარგავს და გამოშრება.
- სტეიკს მარილი გრილზე შეწვის შემდეგ დააყარეთ. მარილი, ხორცს წყალს აცლის.

მითითებები მომხმარებელთათვის, რომელთაც ალერგია აქვთ ნიკელზე

იშვიათ შემთხვევაში პროდუქტზე შესაძლოა დარჩეს ნიკელის უმნიშვნელო კვალი.

23.4 კერძების არჩევანი

საკვები	აქსესუარი / ჭურჭელი	თაროს ზომა	წვის ტიპი	ტემპერატურა °C / გრილის დონე	ხანგრძლივობა წუთებში.
ერბოზელილი ნამცხვარი, ჩვეულებრივი ცომისგან	ფორმა «გვირგვინი» ან მართკუთხა ფორმა	2	☼	160-180	50-60
ერბოზელილი ნამცხვარი, ჩვეულებრივი ცომი, მე-2 დონე	ფორმა «გვირგვინი» ან მართკუთხა ფორმა	3+1	☼	140-160	60-80
ხილის ან ხაჭოს ტორტი ფხვიერი ცომისგან	გასახსნელი ფორმა Ø 26 სმ	2	☐	160-180	70-90
ერბოზელილი ტორტი, ნ-კვერცხიანი	გასახსნელი ფორმა Ø 28 სმ	2	☼	160-170	35-45
ბისკვიტის რულეტი	უნივერსალური ტაფა	2	☐	170-190 ¹	15-20
შაქრის ნამცხვარი სველი შიგთავსით	უნივერსალური ტაფა	2	☐	160-180	60-90
მაფინი	ფორმა კექსებისთვის ცნაურაზე	2	☐	170-190	20-40
პატარა ორცხობილები	უნივერსალური ტაფა	3	☼	150-170	25-35
ფხვიერი ორცხობილები	უნივერსალური ტაფა	3	☐	140-160	20-30
წვრილი ნამცხვარი, მე-2 დონე	უნივერსალური ტაფა + საცხობი ლანგარი	3+1	☼	130-150	25-35
წვრილი ნამცხვარი, მე-3 დონე	2x საცხობი ლანგარი + უნივერსალური ტაფა	5+3+1	☼	130-150	30-40
პური, 1 კგ, ქვის მართკუთხა ფორმაში	უნივერსალური ტაფა ან ყუთის ფორმა	2	☼	200-220	35-50
პიცა, ახალი	უნივერსალური ტაფა	3	☼	170-190	20-30
პიცა, ახალი, თხელი ძირით	უნივერსალური ტაფა	2	☐	250-270 ¹	15-25
კიში, ღვეზელი	ფორმა ტარტისთვის	2	☼	190-210	35-45
კასეროლის, პიკანტური, ახალი ინგრედიენტები	კასეროლის ფორმა	2	☐	200-220	30-60
წიწილა, არაფარშირებული, 1,3 კგ	ღია ჭურჭელი	2	☼	200-220	60-70
ქათმის პატარა ნაჭერი, ყოველ 250 გრ-ზე	ღია ჭურჭელი	3	☼	220-230	30-35
ბატი, არაფარშირებული, 3 კგ	ღია ჭურჭელი	2	☼	170-190	120-140
ღორის სამწვადე კანის გარეშე, მაგალითად კისერი 1,5 კგ	ღია ჭურჭელი	1	☼	180-200	140-160
საქონლის ხორცის ფილე, საშუალო, 1 კგ	ღია ჭურჭელი	3	☐	210-220	45-55

¹ საჭიროა მოწყობილობის წინასწარი გაცხელება.
² დასაწყისში, ჭურჭელში ჩაასხით სითხე, შესაწავი პროდუქტი სითხეში უნდა იყოს მინ 2/3 სიღრმეზე
³ ამოატრიალეთ კერძი მომზადების საერთო დროის 2/3 გასვლის შემდეგ.
⁴ უნივერსალური ლანგარი გისოსის ქვეშ შედგით
⁵ არ გადაატრიალოთ კერძი. დაასხით წყალი ისე, რომ მან დაფაროს ძირი.

ka თქვენ ყველაფერი გამოგივთ!

საკვები	აქსესუარი / ჭურჭელი	თაროს ზომა	წვის ტიპი	ტემპერატურა °C / გრილის დონე	ხანგრძლივობა წუთებში.
მოთუშული ძროხის ხორცი, 1,5 კგ	დახურული ჭურჭელი	2	☼	200-220	100-120 ²
შემწვარი საქონლის ხორცი, საშუალო, 1,5 კგ	ღია ჭურჭელი	2	☼	200-220	60-70
ჰამბურგერი, 3-4 სმ სისქის	ცხაურა	4	☐	3 ³	25-30 ⁴
ცხვრის ჩალადაჯი, უძვლო, საშუალო, 1,5 კგ	ღია ჭურჭელი	2	☼	170-190	70-80 ⁵
თევზი, გრილზე შემწვარი, მთლიანი 300 გრ, მაგ: კალმახი	ცხაურა	2	☐	2	20-25 ⁴

¹ საჭიროა მოწყობილობის წინასწარი გაცხელება.
² დასაწყისში, ჭურჭელში ჩაასხით სითხე, შესაწვავი პროდუქტი სითხეში უნდა იყოს მინ 2/3 სიღრმეზე
³ ამოატრიალეთ კერძი მომზადების საერთო დროის 2/3 გასვლის შემდეგ.
⁴ უნივერსალური ლანგარი გისოსის ქვეშ შედგით
⁵ არ გადაატრიალოთ კერძი. დაასხით წყალი ისე, რომ მან დაფაროს ძირი.

23.5 რამოდენიმე კერძის მომზადება/ მენიუს შედგენა

ერთი მოწყობილობის წყალობით შეგიძლიათ ერთდროულად რამოდენიმე კერძის მომზადება. შესაბამისად, მოწყობილობა იყენებს ნაკლებ ელექტროენერგიას, ხოლო თქვენ ოპტიმალურად იყენებთ არსებულ კონფორებს.

შენიშვნა: კერძის მომზადების დრო დამოკიდებულია პროდუქტის რაოდენობაზე და ჭურჭლის ზომაზე. მაკარონის მობრაწულას მოსამზადებლად გამოიყენეთ განიერი და ბრტყელი ჭურჭელი. თუ თქვენ, საკუთარ რეცეპტს იყენებთ მოსამზადებლად, ორიენტაციისათვის, ცხრილში მოცემული მსგავსი კერძი გამოიყენეთ.

გაითვალისწინეთ შემდეგი განმარტებები.

- მომზადებამდე გადაიტანეთ კერძები 1-ელ, მე-3 და მე-5 დონეებზე.
- შედგით ჭურჭელი ცხაურაზე მითითებულ სიმაღლეზე.
- გამოიღეთ მომზადებული კერძებით აქსესუარები ღუმელიდან დროის ამოწურვის შემდეგ.

⚠ გაფრთხილება – დაზიანების მიღების საშიშროება!

თუ დადგავთ ცხელ მინის ჭურჭელს სველ ან ცივ ზედაპირზე, მინა შეიძლება გაიბზაროს.

- ▶ ცხელი შუშის ჭურჭელი მშრალ ქვესადგამზე დადგით.

რამოდენიმე კერძის მომზადება/მენიუს შედგენა

კერძი	აქსესუარი / ჭურჭელი	თაროს ზომა	წვის ტიპი	ტემპერატურა °C	ხანგრძლივობა, წუთი
თევზი, მთლიანი კექსები, 12 ც.	საცხობი ლანგარი +	5+3+1	☼	160	60 30-40
მაკარონის კასეროლი	უნივერსალური ტაფა + კასეროლის ფორმა				50-60

23.6 იოგურტი

ამ მოწყობილობაში შეგიძლიათ დამოუკიდებლად მოამზადოდ იოგურტი.

იოგურტის მომზადება

1. გამოიღეთ აქსესუარები და ჩამოსაკიდი ელემენტები სამუშაო კამერიდან.
2. გაცხელეთ 1 ლიტრი რძე 3,5 % ცხიმინანობით ზედა პანელზე 90 °C-ზე და გააცივეთ 40 °C-მდე. საკმარისია სტერილიზებული წყლის გაცხელება 40 °C-მდე.

3. რძეს დაუმატეთ 30 გ იოგურტი.
4. გადაიტანეთ მასა მცირე ზომის ჭურჭელში, მაგალითად პატარა მინის ქილაში ხუფით.
5. შეფუთეთ ჭურჭელი, მაგალითად, საკვები ფირით.
6. შედგით ჭურჭელი სამუშაო კამერის ფსკერზე.
7. შეასრულეთ მოწყობილობის დანაყენები რჩევების შესაბამისად.
8. მზა იოგურტი მოათავსეთ მაცივარში გასაგრილებლად.

იოგურტი

კერძი	აქსესუარი / ჭურჭელი	თაროს ზომა	გაცხელების ტიპი/ფუნქცია	ტემპერატურა °C	ხანგრძლივობა, წუთი
იოგურტი	ჭიქა / თასი	ღუმელის ძირი	☉	-	4-5 საათი

24 მონტაჟის ინსტრუქცია

წინამდებარე მონტაჟის ინსტრუქცია შეიცავს ინფორმაციას აირის შტუცერსა და სხვა სახის აირზე გადაყვანის სამონტაჟო კვანძის შესახებ.

შენიშვნა: მხოლოდ ტექნიკური მომსახურების სამსახურისთვის.



⚠ 24.1 ზოგადი ინფორმაცია

მოწყობილობის გადაყვანა სხვა სახის აირზე შეიძლება განახორციელოს მხოლოდ სპეციალისტმა წინამდებარე სახელმძღვანელოს მითითებების შესაბამისად.

არასწორ შეერთებას ან არასწორ პარამეტრებს, შეუძლიათ მოწყობილობაზე დაზიანებების გამოწვევა. მოწყობილობის მწარმოებელი არ იღებს პასუხისმგებლობას არასწორ შეერთებასა და პარამეტრებზე.

- დენის დარტყმის საშიშროების თავიდან ასაცილებლად, გამოიყენეთ დამცავი ხელთათმანები. დეტალებს შეიძლება ჰქონდეთ ბასრი კიდეები.
- ნუ დააყენებთ მოწყობილობას დეკორატიული კარის ან ავეჯის კარების უკან. ჩნდება გადახურების საშიშროება.
- მოწყობილობის დამონტაჟება ნავებზე ან მანქანებზე აკრძალულია.
- ყურადღება მიაქციეთ ტიპურ ფირფიტაზე მითითებულ სიმბოლოებს. თუ თქვენი ქვეყნის სიმბოლო არ არის მითითებული, დანაყენების შესრულებისას იხელმძღვანელოთ თქვენს ქვეყანაში მოქმედი მოთხოვნებით.
- მოწყობილობის დაყენებამდე, გთხოვთ, დააზუსტოთ თქვენს ადგილობრივ აირის მომწოდებელთან აირის ტიპი და წნევა. მოწყობილობის ექსპლუატაციამდე, დარწმუნდით, რომ ყველა დანაყენი სწორადაა შესრულებული.

- დაიცავით ადგილობრივი და ეროვნული მოთხოვნები და რეგულაციები.
- მოწყობილობის დაყენების მონაცემები შეგიძლიათ იხილოთ მოწყობილობის უკანა მხარეს მდებარე ტიპურ ფირფიტაზე. ქარხნულად დაყენებული აირის ტიპი მონიშნულია ვარსკვლავით (*).
- მოწყობილობის სხვა აირის ტიპზე გადაყვანის შემდეგ, საჭიროა აირის ახალი ტიპის აღნიშვნა ტიპურ ფირფიტაზე.
 - ამისათვის გამოიყენეთ აირის სხვა ტიპზე გადაყვანის ეტიკეტი.
 - ეტიკეტზე აირის ტიპი აღნიშნულია ვარსკვლავით (*).
 - ეტიკეტი, რომელზეც სხვა აირის ტიპზე გადაყვანა აღნიშნულია ვარსკვლავით (*), უნდა დააკრათ ტიპურ ფირფიტაზე განკუთვნილ ადგილას.
- მოწყობილობის პარამეტრების შეცვლას, და ასევე ჩართვის ტიპს აქვთ არსებითი მნიშვნელობა მოწყობილობის სწორი და უსაფრთხო ექსპლუატაციისთვის.
- ნებისმიერი სამუშაოების შესრულებამდე გათიშეთ აირი და ელექტროენერჯის მიწოდება.
- აირის შტუცერზე სამუშაოების წარმოების შემდეგ, ყოველთვის შეამოწმეთ შეერთების ჰერმეტიულობა. მიმწოდებელი არ აგებს პასუხს აირის გაჟონვაზე, რომელიც წარმოიქმნება აირის შტუცერზე სამუშაოების წარმოების შემდეგ.

⚠ გაფრთხილება – აფეთქების საშიშროება!

შესაძლოა გაზის გაჟონვა. მოწყობილობის გადაადგილება გაზის ჩართვის შემდეგ იწვევს გაზის გაჟონვას.

- ▶ არ გააადგილოთ მოწყობილობა გაზის ჩართვის შემდეგ.
- ▶ მოწყობილობის გადაადგილებისას შეამოწმეთ ჩართვის ადგილი ჰერმეტიულობაზე.

ყურადღება!

აკრძალულია მოწყობილობის დაჭერა და გადაადგილება, აირის მილზე (კოლექტორზე) ჩაჭიდებით აირის მილის დაზიანებამ შეიძლება გამოიწვიოს აირის გაჟონვა. აირის მილი არ არის გათვლილი მოწყობილობის წონაზე.

▶ აკრძალულია მოწყობილობის დაჭერა და გადაადგილება, აირის მილზე მოჭიდებით.

24.2 ინფორმაცია მოწყობილობის შესახებ

შეიყვანეთ ქარხნული მონაცემები დანაყენების შესახებ აირის სახეობისთვის /წნევისთვის, ასევე დანაყენები აირის სახეობის და წნევის შესახებ, რომლებიც მოქმედებენ სხვა სახის აირზე გადაყვანის შემდეგ, შემდეგ ცხრილში.

E-Nr.	FD
ტექნიკური მომსახურების სამსახურის ტელეფონის ნომერი	
აირის ტიპი / აირის წნევა მონაცემები მითითებულია ტიპურ ფირფიტაზე.	
აირის ტიპი / აირის წნევა მონაცემები სხვა სახის აირზე გადაყვანის შემდეგ	

24.3 სხვა აირის შეერთების სხვა მხარის არჩევა

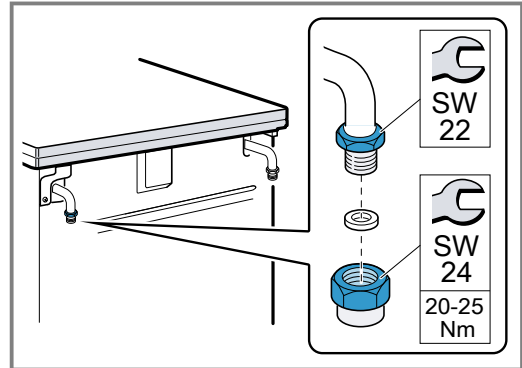
ბევრ მოწყობილობაზე აირის მიერთება ხორციელდება მარჯვენა ან მარცხენა მხარეს. საჭიროების შემთხვევაში მიერთების მხარე შეიძლება შეიცვალოს.

მოთხოვნები

- გადაკვეთით მაგისტრალური გაზსადენი.
- აირის შტუცერი გამოუყენებელ მხარეს დახურულ სახშობის მეშვეობით.

1. საცობებში ჩაამაგრეთ ახალი იზოლაცია. ყურადღება მიაქციეთ იზოლაციის სწორ მდებარეობას.

2. შენიშვნა: მოწყობილობის შეერთებისას გამოიყენეთ დინამომეტრიული ქანჩის გასაღები. დანადგარზე აირის შეერთების საყრდენები 22-იანი ქანჩითა და შეერთების ერთეულით დაამაგრეთ და საცობები, 24-იანი ხრახნით, შეერთების საყრდენებში ჩაამაგრეთ.



3. შეერთების მხარის შეცვლის შემდეგ განახორციელეთ ჰერმეტიზაციის შემოწმება. დამატებითი ინფორმაციისთვის იხილეთ თავი «ჰერმეტიზაციის და ფუნქციონირების შემოწმება» → გვერდი 46.

24.4 აირის ჩართვა

მოცემული მუთითებები მოქმედებს ქვეყნებისთვის, რომელთა ჩამონათვალი მითითებულია ტიპურ ფირფიტაზე.

თუ მოწყობილობა დამონტაჟებულია და გამოიყენება ქვეყანაში, რომელიც არ არის მითითებული ტიპურ ფირფიტაზე, დაყენებისა და მონტაჟის ინსტრუქციებს, რომლებიც შეიცავენ ინფორმაციას მოწყობილობის მოცემულ ქვეყანაში შეერთების შესახებ.

შენიშვნა: მოწყობილობის შეერთებისას გამოიყენეთ დინამომეტრიული ქანჩის გასაღები.

ბუნებრივი აირის შეერთება (NG)

თუ გამოიყენებთ ბუნებრივ გაზს (NG), შეაერთეთ აირი აირის მილის ან უსაფრთხო აირის შლანგის მეშვეობით ხრახნის მიერ შეერთებით ორივე ბოლოს. შეერთების ტიპები:

- *G¹/₂: EN ISO 228 G¹/₂ (TS EN ISO 228 G¹/₂)
- *R¹/₂: EN 10226 R¹/₂ (TS 61-210 EN 10226 R¹/₂)

⚠ გაფრთხილება – აფეთქების საშიშროება!

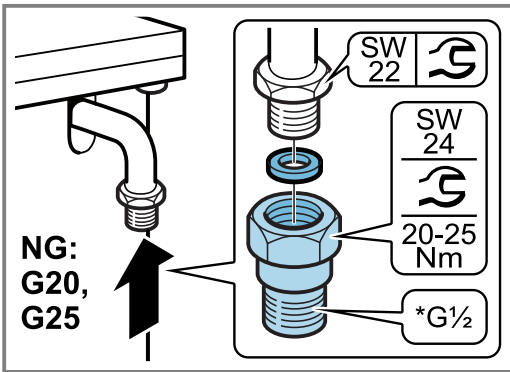
შემაერთებელი შტუცერის დაზიანებამ შეიძლება გამოიწვიოს აირის გაჟონვა.

▶ აირის მილის ან უსაფრთხო აირის შლანგის სეერთებისას აკრძალულია აირის შტუცერის გადაჭერა 22-იანი ქანჩით. ამან შეიძლება გამოიწვიოს შტუცერის დაზიანება.

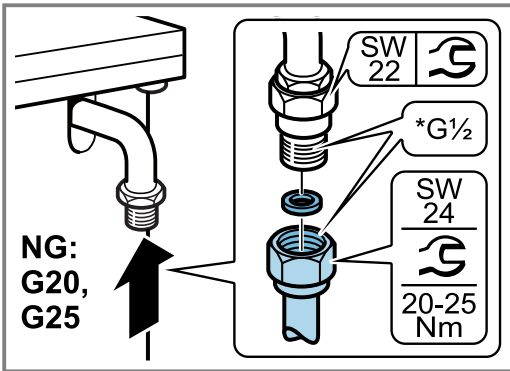
შეერთება EN ISO 228-1 G¹/₂ (TS EN ISO 228-1 G¹/₂) სტანდარტის შესაბამისად

1. შემაერთებელ შტუცერში ჩაამაგრეთ ახალი მამჭიდროებელი. ყურადღება მიაქციეთ იზოლაციის სწორ დგომას.

2. დანადგარზე აირის შეერთების საყრდენები 22-იანი ქანჩითა და შეერთების ერთეულით, 24-იანი ხრახნით, შეერთების საყრდენებში ჩაამაგრეთ.



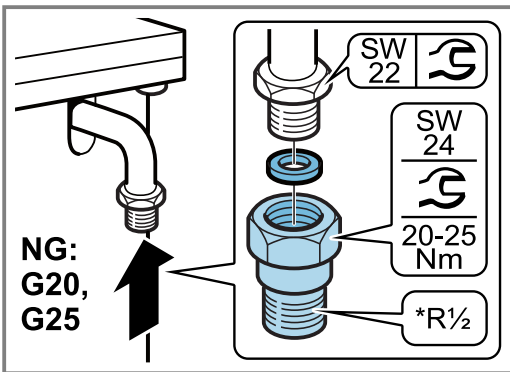
3. აირის მილში ჩაამაგრეთ ახალი იზოლაცია ან უსაფრთხოების აირის მილი. ყურადღება მიაქციეთ იზოლაციის სწორ დგომას.
4. შეერთების ერთეული 24-იანი ხრახნით დაამაგრეთ და აირის მილების კონტაქტი ან აირის უსაფრთხოების შემაერთებელი 24-იანი ქანჩით შეერთების ერთეულზე დაამაგრეთ და მყარად მოუჭირეთ.



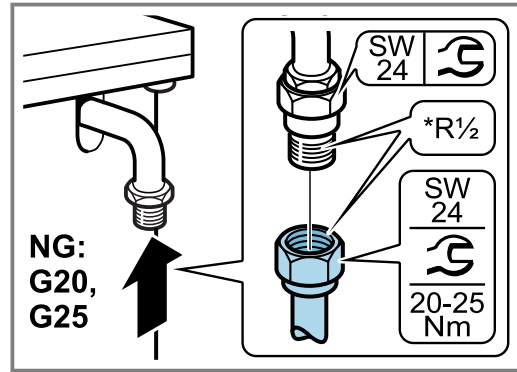
5. გახსენით აირის შეერთების ჩამკეტი აღჭურვილობა. შემაერთებელ შტუცერში ჩააგანახორციელეთ ჰერმეტიკის შემოწმება → გვერდი 46.

შეერთება EN 10226-1 R^{1/2} (TS 61-210 EN 10226-1 R^{1/2}) სტანდარტის შესაბამისად

- შემაერთებელ შტუცერში ჩაამაგრეთ ახალი მამჭიდროებელი. ყურადღება მიაქციეთ იზოლაციის სწორ დგომას.
- დანადგარზე აირის შეერთების საყრდენები 22-იანი ქანჩითა და შეერთების ერთეულით, 24-იანი ხრახნით, შეერთების საყრდენებში ჩაამაგრეთ.



3. შეერთების ერთეული 24-იანი ხრახნით დაამაგრეთ და აირის მილების კონტაქტი ან აირის უსაფრთხოების შემაერთებელი 24-იანი ქანჩით შეერთების ერთეულზე დაამაგრეთ და მყარად მოუჭირეთ.



4. გახსენით აირის შეერთების ჩამკეტი აღჭურვილობა. შემაერთებელ შტუცერში ჩააგანახორციელეთ ჰერმეტიკის შემოწმება → გვერდი 46.

თხევადი აირის შეერთება (LPG)

თხევადი აირის (LPG) გამოყენებისას შეერთება განახორციელეთ აირის შლანგის ან ხისტი შეერთების მეშვეობით.

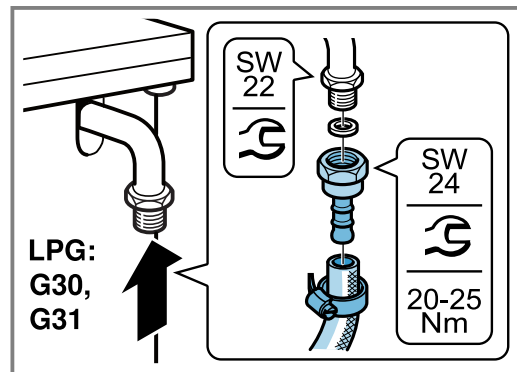
გაითვალისწინეთ კონკრეტული ქვეყნისთვის განკუთვნილი მითითებები.

აირის შლანგის გამოყენებისას გაითვალისწინეთ შემდეგი:

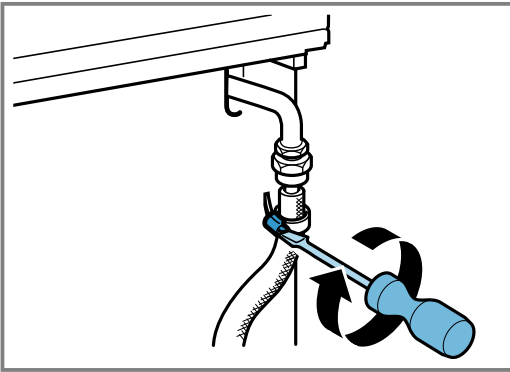
- გამოიყენეთ უსაფრთხო აირის შლანგი ან პლასტიკის შლანგი დიამეტრით 8 ან 10 მმ.
- დაამაგრეთ შლანგი აირის შტუცერზე შესაფერისი შემაერთებელი მოწყობილობის, მაგალითად, ცალუდის მეშვეობით.
- შლანგი უნდა იყოს მოკლე და სრულიად მჭიდრო. შლანგის სიგრძე არ უნდა აღემატებოდეს 1,5 მ-ს. გაითვალისწინეთ მოქმედი რეგულაციები.
- აირის შლანგი საჭიროებს ყოველწლიურ შეცვლას.

შეერთება აირის შლანგის მეშვეობით

- შემაერთებელ შტუცერში ჩაამაგრეთ ახალი მამჭიდროებელი. ყურადღება მიაქციეთ იზოლაციის სწორ დგომას.
- დანადგარზე აირის შეერთების საყრდენები 22-იანი ქანჩითა და შეერთების ერთეულით, 24-იანი ხრახნით, შეერთების საყრდენებში ჩაამაგრეთ.



3. დააყენეთ უსაფრთხო აირის შლანგი და მჭიდროდ დაამაგრეთ ხრახნიანი შეერთების ან მომჭერი ცალულის მეშვეობით.



4. გახსენით აირის შეერთების ჩამკეტი აღჭურვილობა. შემაერთებელ შტუცერში ჩააგანახორციელეთ ჰერმეტიკის შემოწმება → გვერდი 46.

24.5 აირის ტიპის გადაყვანა

თქვენ შეგიძლიათ გადააწყვთოთ მოწყობილობა სხვა ტიპის აირზე.

შენიშვნა: დაწვრილებითი ინფორმაცია მოწყობილობის შესაფერისი აირის ტიპებისა და შესაბამისი გაზჭურის სანთურის ინჟექტორების შესახებ, იხილეთ თავში «ტექნიკური მახასიათებლები – აირიდა» → გვერდი 46.

ფრქვევანებზე მოცემულია ციფრები, რომელიც მათ დიამეტრს აღნიშნავს.

აირის ტიპის გადაყვანა

- შეცვალეთ შეერთება აირის ქსელთან.
- შეცვალეთ სანთურების ინჟექტორები.
- აირის ქარხნული დანაყენებიდან გამომდინარე, შეცვალეთ ან მოუჭირეთ სანთურების ონკანების მარეგულირებელი ხრახნები.

გადაყვანის შემდეგ

- სხვა ტიპის აირზე გადაყვანის შემდეგ შეასრულეთ შემოწმება ჰერმეტიკობაზე . დამატებითი ინფორმაციისთვის იხილეთ თავი «ჰერმეტიკობის და ფუნქციონირების შემოწმება» → გვერდი 46.
- სხვა ტიპის აირზე გადაყვანის შემდეგ შეამოწმეთ ალის წარმოქმნის სისწორე. დამატებითი ინფორმაციისთვის იხილეთ თავი «კვალის წარმოქმნის სისწორის შემოწმება» → გვერდი 46.
- ჩაწერეთ ახლად დაყენებული აირის ტიპი და წნევა ცხრილში. დამატებითი ინფორმაცია შეგიძლიათ იხილოთ თავში «ინფორმაცია მოწყობილობის შესახებ» → გვერდი 40.

ყურადღება!

სხვა ტიპის აირზე გადაყვანის შემდეგ აღნიშნეთ დაყენებული აირის ტიპი.

- ▶ სხვა ტიპის აირზე გადაყვანის შემდეგ განათავსეთ ეტიკეტი მონაცემებით აირის ტიპზე და ვარსკვლავით მოწყობილობის ტიპურ ფირფიტაზე განკუთვნილ ადგილას .

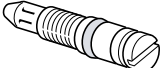

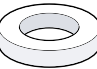
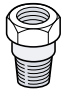
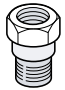



აირის გადაყვანის ნაწილები

ქვემოთ ჩამოთვლილია დეტალები, რომლებიც საჭიროა სხვა სახის აირზე გადაყვანის პროცედურისთვის.

შენიშვნა:

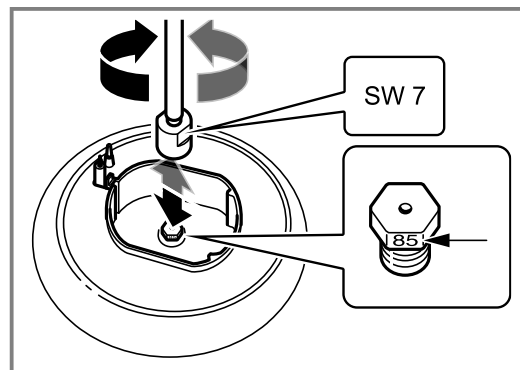
მოწყობილობის ტიპზე დამოკიდებულად კომპლექტი შესაძლოა განსხვავდებოდეს.

- შემაერთებელი შტუცერები აირის შესაერთებლად შეიძლება განსხვავდებოდეს აირის სახეობისა და ქვეყანაში მოქმედი მოთხოვნებიდან გამომდინარე.
- ინჟექტორის დიამეტრი იხ. ცხრილში «ტექნიკური მახასიათებლები – აირი» → გვერდი 46.
- გამოიყენეთ, მხოლოდ ახალი იზოლაციები.
- (*) აკრძალულია აირის შეერთების განხორციელება მოცემული დეტალების გარეშე.

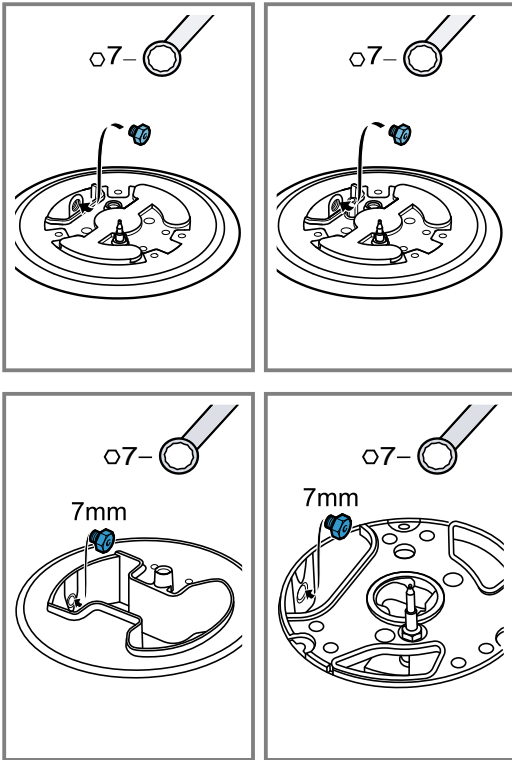
	განმარტება
	გადასაყვანი სარქველი
	სანთურას ფრქვევანები
	(*) იზოლაცია
	(*) შემაერთებელი დეტალი ბუნებრივი აირისთვის (NG: G20, G25) <ul style="list-style-type: none"> ■ TS 61-210 EN 10226 R$\frac{1}{2}$ ■ EN 10226 R$\frac{1}{2}$
	(*) შემაერთებელი დეტალი ბუნებრივი აირისთვის (NG: G20, G25) <ul style="list-style-type: none"> ■ TS EN ISO 228 G$\frac{1}{2}$ ■ EN ISO 228 G$\frac{1}{2}$
	(*) შეერთების გილზები თხევადი აირისათვის (LPG: G30, G31)
	შემაერთებელი სახშობი
	სახშობი

გაზჭურის კონფორების ინჟექტორების შეცვლა

1. მართვის პანელზე ყველა მართვის სახელური დააყენეთ გამორთულ პოზიციაზე.
2. გადაკეტეთ აირის მიწოდება.
3. მოხსენით ცხაური და სანთურების დეტალები.
4. მოხსენით გაზჭურის კონფორების ინჟექტორები ღერძული ქანჩის გასაღების 7 მეშვეობით.



5. თუ მოწყობილობა აღჭურვილია სანთურით Wok გვერდითი წვდომით, განახორციელეთ სანთურის ინჟექტორის დემონტირება, როგორც ნაჩვენებია სურათზე ქვემოთ.



6. აირჩიეთ საჭირო სანთურას ფრქვევანა ცხრილში. დამატებითი ინფორმაციისთვის იხილეთ თავი «ტექნიკური მახასიათებლები – აირი» → გვერდი46.
 - დააყენეთ ყოველი სანთურასათვის ახალი ჟიკლიორები.
7. შეცვლის შემდეგ შეამოწმეთ ინჟექტორები ჰერმეტიულობაზე. დამატებითი ინფორმაციისთვის იხილეთ თავი «ჰერმეტიულობის და ფუნქციონირების შემოწმება» → გვერდი46.

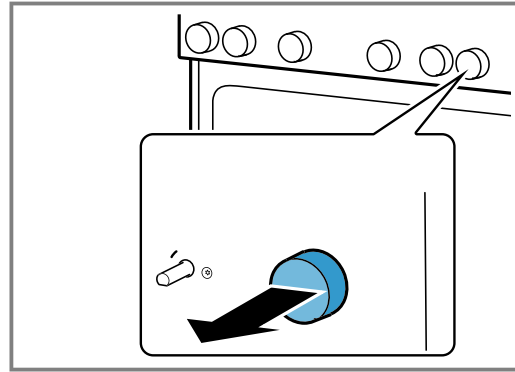
გადასაშვები ჟიკლიორების დაყენება ან შეცვლა (მინიმალური ალი)

გადასაშვები ჟიკლიორების მეშვეობით რეგულირდება სანთურების ალის მინიმალური სიმაღლე.

მოთხოვნები

- გადაკეტეთ აირის ჩამკეტი მოწყობილობა.
 - გამორთეთ მოწყობილობა დენის წყაროდან.
1. მართვის პანელზე ყველა მართვის სახელური დააყენეთ გამორთულ პოზიციაზე.

2. მოხსენით რეგულირების სახელორები, თქვენსკენ გამოწვეით.



ბუნებრივი აირიდან თხევად აირზე გადაყვანა

მოწყობილობისთვის, რომელიც მორგებულია ბუნებრივ აირზე (NG: G20, G25), ქარხნული დანაყენებით მიწოდებისას და რომელიც უნდა გადაეწყოს თხევად აირზე (LPG: G30, G31):

1. გადასაშვებ ჟიკლიორებზე წვდომისთვის, მოხსენით მართვის პანელი. დამატებითი ინფორმაცია შეგიძლიათ იხილოთ თავში «მართვის პანელის დემონტაჟი» → გვერდი44.
2. ბოლომდე გადაუჭირეთ გადასაშვებ ჟიკლიორებს.
3. შემდეგ შეასრულეთ მოქმედებები, რომლებიც აღწერილია თავში □ «მართვის პანელის მონტაჟი» □ → გვერდი45.

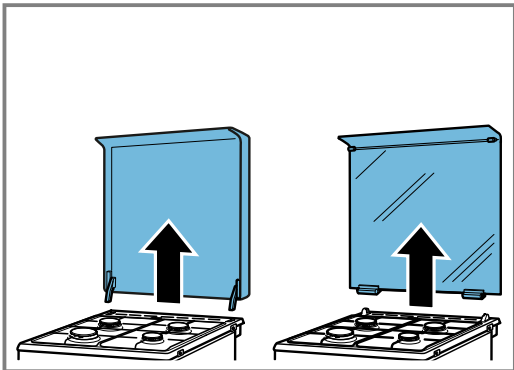
თხევადი აირიდან ბუნებრივ აირზე გადაყვანა

მოწყობილობის გადაყვანისას თხევადი აირიდან (LPG: G30, G31) ბუნებრივ აირზე (NG: G20, G25) ან თუ გადაწყობა უკვე შესრულდა და დანაყენები დაბრუნდა საწყის მდგომარეობაში, შეასრულეთ შემდეგი მოქმედებები:

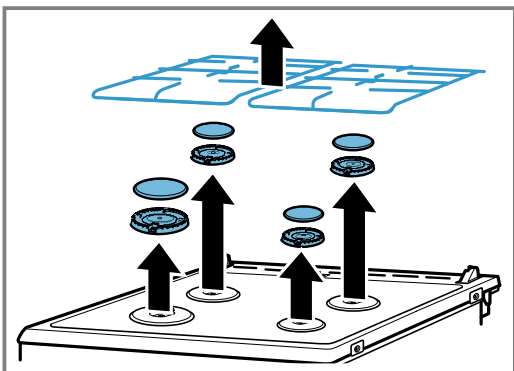
1. შეცვალეთ მოწყობილობის ყველა გადასაშვები ჟიკლიორი. დამატებითი ინფორმაცია შეგიძლიათ იხილოთ თავში «მართვის პანელის დემონტაჟი» → გვერდი44.
2. შემდეგ შეასრულეთ მოქმედებები, რომლებიც აღწერილია თავში «გადასაშვები ჟიკლიორების შეცვლა» □ → გვერდი45.
3. შემდეგ შეასრულეთ მოქმედებები, რომლებიც აღწერილია თავში □ «მართვის პანელის მონტაჟი» □ → გვერდი45.

მართვის პანელის დაშლა

1. თუ მოწყობილობა აღჭურვილია ზედა საფარით, მოხსენით ის.
 - გახსენით ზედა საფარი და, ორივე ხელით მარჯვნიდან და მარცხნიდან მოჭიდებით, მოხსენით იგი მოძრაობით ზემოთ აკონტროლეთ, რომ ამასობაში არ ამოვარდეს ანჯამები.

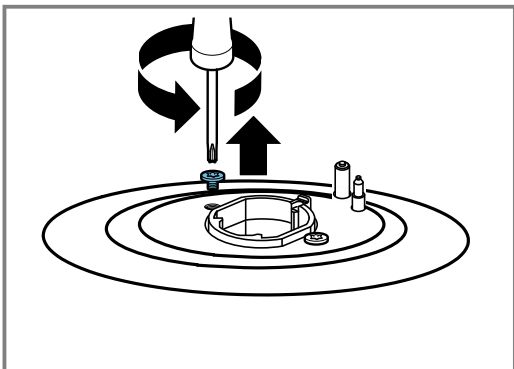


2. მოხსენით ცხაური და სანთურების დეტალები.

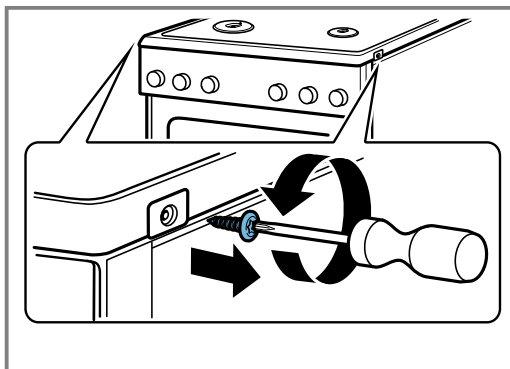


3. შენიშვნა: მოხსენით 4 ხრახნი (M4) სანთურა Wok-ს.

ზედა პანელიდან მოხსენით სანთურების ყველა სამაგრი ხრახნი (არსებობის შემთხვევაში).

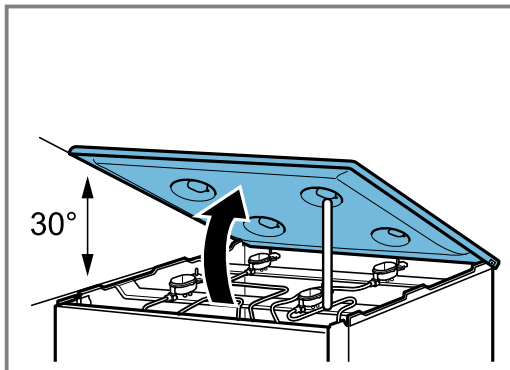


4. მოხსენით კონფორის დაფაზე წინ, მარჯვნივ და მარცხნივ არსებული ორი ხრახნი (T20). არ მოხსნათ ქვედა პლასტიკის ნაწილები.

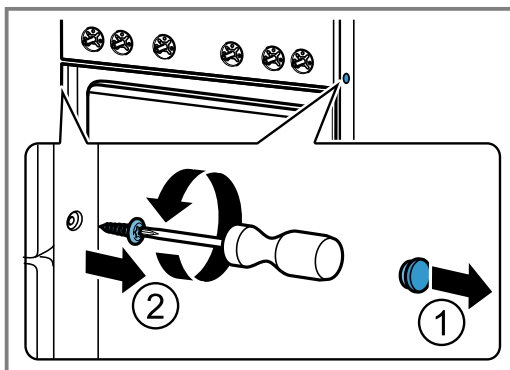


5. შენიშვნა: არ დაუშვათ ზედა პანელის ქვედა მხარის კონტაქტი საგნებთან, რომ არ გაჩხაპნოთ გლუვი მინა.

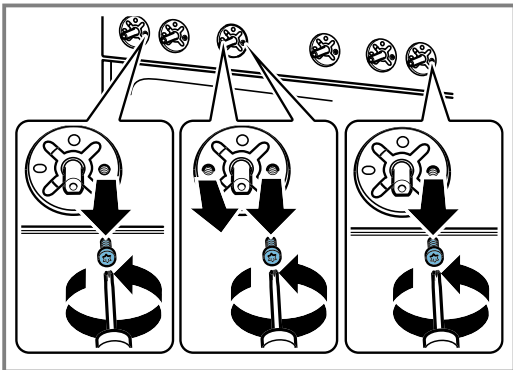
მოეჭიდეთ ზედა პანელს წინა მხრიდან და აწიეთ იგი მაქსიმუმ 30°-ზე. ზედა პანელს ქვემოდან შეუდეთ პროფილური ქურო, რომელიც ვერტიკალურად ყენდება წინა სანთურებზე.



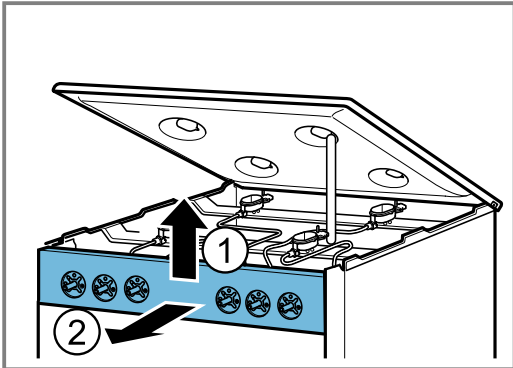
6. ფრონტალური პროფილებიდან მარჯვნიდან და მარცხნიდან მოხსენით პლასტიკის ნაფენები. აკონტროლეთ, რომ არ დააზიანოთ ან არ გაფხაჭნოთ დამცავი პანელები. მოხსენით მის ქვეშ მდებარე ხრახნები (T20)



7. **შენიშვნა:** მოხსენით ქვემოთ მითითებული ხრახნები, რომ არ დაზიანდეს გადამრთველი და ელექტროდეტალები.
 მოხსენით ოთხი ხრახნი (M4), რომლებიც ხილვადი ხდება მართვის პანელზე გადამრთველი სახელურების მოხსნის შემდეგ (T15).

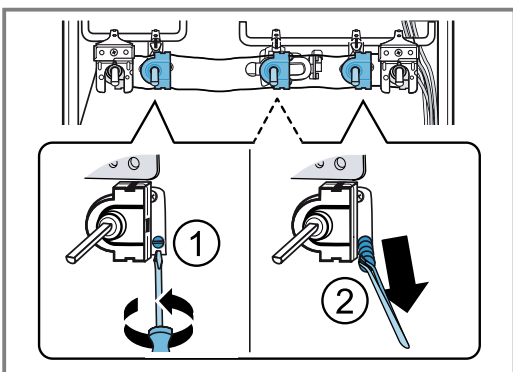


8. **შენიშვნა:** გადასაშვებ ჟიკლიორებზე წვდომისთვის მარჯვენა მხრიდან, გადაწიეთ პანელი მარჯვნივ გადასაშვებ ჟიკლიორებზე წვდომისთვის მარცხენა მხრიდან, ოდნავ გადაწიეთ პანელი მარცხნივ. ყურადღება მიაქციეთ, რომ გაყვანილობები არ დაზიანდეს და გადასაბმელები არ მოძვრეს.
 მოეჭიდეთ ორივე ხელით ფრონტალურ პანელს და წელა გაწიეთ ზემოთ. ამოიღეთ პანელი სამაგრებიდან. შემდეგ, პანელი, ფრთხილად ასწიეთ წინა მხრიდან. აკონტროლეთ, რომ მუშაობისას არ დაზიანდეს კაბელები და სხვა შეერთებები.

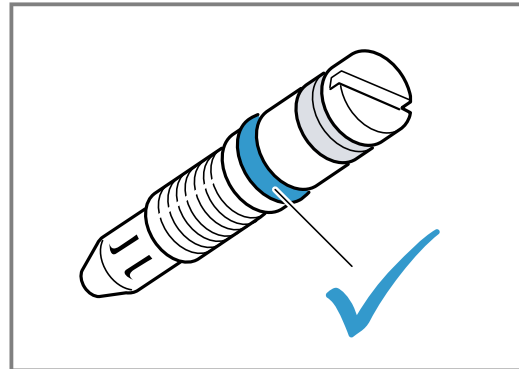


გადასაშვები ჟიკლიორების შეცვლა

1. შემოვლითი ჟიკლიორები შლიცის სახრახნისით (Nr.2) გამოახრახნეთ. შემოვლითი ჟიკლიორების მოხსნა.



2. აირჩიეთ შესაფერისი ახალი გადასაშვები ჟიკლიორები ცხრილის მიხედვით. დამატებითი ინფორმაციისთვის იხილეთ თავი «ტექნიკური მანსაიათებლები – აირი» → გვერდი46.
 3. შეამოწმეთ გადასაშვები ჟიკლიორების მამჭიდროებლები დაყენების სისწორეზე და გამართულ მუშაობაზე. გამოიყენეთ, მხოლოდ უნაკლო ჰერმეტიულობის მქონე შემოვლითი ჟიკლიორები.



4. დაამაგრეთ შემოვლითი ჟიკლიორები და კარგად მოუჭირეთ. დარწმუნდით, რომ ყველა გადასაშვები ჟიკლიორები დაყენებულია სწორ ონკანებზე.
 5. ამ ფაზაში, აუცილებლად შეამოწმეთ ჰერმეტიულობა. დამატებითი ინფორმაციისთვის იხილეთ თავი «ჰერმეტიულობის და ფუნქციონირების შემოწმება» → გვერდი46.

მართვის ელემენტების დამაგრება

მონტაჟი ხორციელდება უკუთანმიმდევრობით.

- წინა პანელი, ორივე ხელით დაიჭირეთ და ფრთხილად ჩასვით. აკონტროლეთ, რომ არ დაზიანოთ კაბელები და არ მოხსნათ შეერთებები. ჩამოუშვით პანელი ქვემოთ და მოათავსეთ სამაგრ მომჭერებში.
- დააყენეთ ხრახნები (T15) (M4), რომლებიც მოიხსნა მართვის პანელიდან.
- დააყენეთ და მოუჭირეთ ხრახნებს (T20), რომლებიც მოიხსნა ფრონტალური პროფილების მარჯვენა და მარცხენა მხრიდან. დააყენეთ პლასტიკის ზესადები ადგილზე.
- ისევ ფრთხილად განათავსეთ ზედა პანელი. აკონტროლეთ, რომ არ გამოვარდეს პლასტიკის ელემენტები, რომლებიც უნდა რჩებოდეს ხრახნების ქვეშ. ზედა პანელზე წინა მხრიდან მოუჭირეთ ორ ხრახნს (T20) მარჯვნივ და მარცხნივ. სანთურების სამაგრი ხრახნების არსებობის შემთხვევაში დაამაგრეთ ისინი ზედა პანელზე.
- დააყენეთ სანთურების ქვედა ნაწილი შესაბამის ადგილას მათი ზომის მიხედვით. მოათავსეთ აალების სანთლები შესაბამის ნახვრეტებში სანთურების ქვედა ნაწილებთან. დააყენეთ სანთურების ემალის სახურავები ცენტრში შესაბამისი სანთურების ქვედა ნაწილში მათი ზომების შესაბამისად.
 - Wok სანთურის არსებობის შემთხვევაში ჩახრახნეთ 4 (M4) ხრახნი, რომელიც ადრე მოხსენით Wok სანთურიდან.
 - დააყენეთ ცხაურები. დარწმუნდით, რომ ჭურჭლის ცხაური მომორებულია დამატებითი სანთურიდან 80 მმ-ით.

- 6. თუ მოწყობილობა აღჭურვილია ზედა ხუფით, მოკიდეთ მას ხელი ორივე მხრიდან ვერტიკალურად და ჩასვით სამაგრში.
- 7. ფრთხილად დააყენეთ მართვის სახელურები.
 - ამ ეტაპზე აუცილებლად შეამოწმეთ ალის წარმოქმნა სანთურისა და დამატებითი ინფორმაციისთვის იხილეთ თავი «კვალის წარმოქმნის სისწორის შემოწმება» → გვერდი 46.
- 8. შეამოწმეთ მოწყობილობა სწორ ფუნქციონირებაზე.

24.6 ჰერმეტიკისა და ფუნქციების შემოწმება

ჰერმეტიკის შემოწმება უნდა განახორციელოს ორმა კაცმა.

- ⚠ გაფრთხილება – აფეთქების საშიშროება!** ჰერმეტიკის და მუშაობის შემოწმებისას ნაპერწკალმა, აალებამ ან ღია ცეცხლმა შეიძლება გამოიწვიოს აფეთქება.
 - ▶ არ დაუშვათ ნაპერწკლების წარმოქმნა.
 - ▶ არ დაუშვათ აალება ან ღია ალის წარმოქმნა.
 - ▶ ჰერმეტიკის შემოწმება უნდა განხორციელდეს მხოლოდ სპეციალური ჯაფის გამოყენებით.

აირის ჟონვის შემოწმება

- გადაკეტეთ აირის მიწოდება.
- უზრუნველყავით ჩართული მონაკვეთის საკმარისი ვენტილაცია.
- განმეორებით შეამოწმეთ აირის მიწოდების შეერთებები და ჟიკლიორები.
- გაიმეორეთ ჰერმეტიკის შემოწმება → გვერდი 46.

აირის შეერთების ადგილის შემოწმება

1. გახსენით აირის შეერთების ჩამკეტი აღჭურვილობა.
2. აირის შტუცერს დაასხით სპეციალური ჯაფი.
 - ✓ თუ ჯაფით დაფარულ მონაკვეთზე შეიმჩნევა ჯაფის გაფრქვევა და ბუშტულები, რომლებიც მიუთითებს აირის გაჟონვაზე, მიყევით მითითებებს, რომლებიც მითითებულია თავში «აირის ჟონვის შემოწმებაში» → გვერდი 46.
3. ანალოგიური მოქმედებები შეასრულეთ სახშობით დახურული დეტალების მიმართ.

გაზქურის კონფორების ინჟექტორების შემოწმება

შეამოწმეთ თითოეული ინჟექტორის ჰერმეტიკობა.

1. გახსენით აირის შეერთების ჩამკეტი აღჭურვილობა.
2. შემოწმების მიზნით დააფარეთ თითი ან სპეციალური მოწყობილობა ინჟექტორის ნახვრეტს.
3. ინჟექტორს დაასხით სპეციალური ჯაფი.
4. დააჭირეთ სანთურის რეგულირების სახელურს და მოატრიალეთ საათის ისრის მოძრაობის საწინააღმდეგოდ. ეს გააქტიურებს აირის მიწოდებას ჟიკლიორში.
 - ✓ თუ ჯაფით დაფარულ მონაკვეთზე შეიმჩნევა ჯაფის გაფრქვევა და ბუშტულები, რომლებიც მიუთითებს აირის გაჟონვაზე, მიყევით

მითითებებს, რომლებიც მითითებულია თავში «აირის ჟონვის შემოწმებაში» → გვერდი 46.

გადასაშვები ჟიკლიორების შემოწმება

შეამოწმეთ თითოეული გადასაშვები ჟიკლიორის ჰერმეტიკობა.

1. გახსენით აირის შეერთების ჩამკეტი აღჭურვილობა.
2. შემოწმების მიზნით დააფარეთ თითი ან სპეციალური მოწყობილობა ინჟექტორის ნახვრეტს.
3. შესამოწმებელი სანთურის გადასაშვებ ჟიკლიორს დაასხით სპეციალური ჯაფი.
4. დააჭირეთ ონკანის სახელურს და მოატრიალეთ საათის ისრის მოძრაობის საწინააღმდეგოდ. ეს გააქტიურებს აირის მიწოდებას ჟიკლიორში.
 - ✓ თუ ჯაფით დაფარულ მონაკვეთზე შეიმჩნევა ჯაფის გაფრქვევა და ბუშტულები, რომლებიც მიუთითებს აირის გაჟონვაზე, მიყევით მითითებებს, რომლებიც მითითებულია თავში «აირის ჟონვის შემოწმებაში» → გვერდი 46.

24.7 კვალის წარმოქმნის შემოწმება

სხვა ტიპის აირზე გადაყვანის შემდეგ საჭიროა ალის სტაბილურობის და ჰვარტილის წარმოქმნის შემოწმება თითოეული სანთურისთვის. ეჭვის შეტანის შემთხვევაში შეადარეთ ინჟექტორების მონაცემები ცხრილში მოყვანილ მონაცემებს.

გაზქურის სანთურებიდან ალის წარმოქმნის შემოწმება

1. ანთეთ გაზქურის სანთურები, როგორც აღწერილია ექსპლუატაციის ინსტრუქციაში. → "კონფორის მართვა", გვერდი 19
2. მოატრიალეთ გაზქურის სანთურის რეგულირების სახელური პოზიციაში «მცირე ალი». შეამოწმეთ, ჩართულია თუ არა ალის ჩაქრობის დაცვის სისტემა, ალის შენარჩუნებით პოზიციაში «მცირე ალი» 1 წუთის განმავლობაში.
3. შეამოწმეთ ალის წარმოქმნის სისწორე პოზიციებში «მცირე ალი» და «დიდი ალი».
 - ✓ ალი უნდა იყოს თანაბარი და სტაბილური.
4. სწრაფად მოატრიალეთ სანთურის რეგულირების სახელური პოზიციიდან «დიდი ალი» პოზიციაში «მცირე ალი». გაიმეორეთ ეს მიმდინარეობა რამდენიმეჯერ.
 - ✓ აირის ალი არ უნდა კანკალებდეს ან ქრებოდეს.

24.8 ტექნიკური მონაცემები - აირი

ჩამონათვალში მითითებულია აირის სხვადასხვა ტიპები და მათი შესაბამისი მნიშვნელობები.

მითითებები აირის ზოგიერთი ტიპის მიმართ

გაითვალისწინეთ შემდეგი მითითებები აირის ტიპის მიხედვით, რომლებიც მოყვანილია ცხრილში ზოგიერთი სანთურისთვის.

აირის ტიპი	განმარტება
G20/25 (20/25 მბარი)	საფრანგეთისა და ბელგიისთვის
G2.350 (13 მბარი)	პოლონეთისთვის

აირის ტიპი	განმარტება
G30 (50 მბარი)	ტექნიკური მომსახურების სამსახურმა უნდა შეუკვეთოს ინჟექტორების კომპლექტი HEZ353110.

ინჟექტორის მნიშვნელები დამხმარე სანთურებისთვის

გაითვალისწინეთ შემდეგი მითითებები აირის ტიპის მიხედვით, რომლებიც მოყვანილია ცხრილში ზოგიერთი სანთურისთვის.

	G20/ G25	G20	G20	G25	G25	G25.3	G30/ G31	G30	G30	G27	G2.350
აირის წნევა (მბარ)	20/25	20	25	20	25	25	28-30 /37	50	37	20	13
ინჟექტორი (მმ)	0,72	0,72	0,68	0,77	0,72	0,72	0,50	0,43	0,47	0,77	1,00
გადამყვანი ¹ ინჟექტორი (მმ)	0,52/0, 5	0,52/ 0,5	0,52/ 0,5	0,52/ 0,5	0,52/ 0,5	0,52/ 0,5	0,32/ 0,3	0,32/ 0,3	0,32/ 0,3	0,52/ 0,5	0,52/ 0,5
შემავალი ძაბვა მაქს. (კვ)	1	1	1	1	1	1	1	1	1	1	1
შემავალი ძაბვა მინ. (კვ)	≤ 0,55	≤ 0,55	≤ 0,55	≤ 0,55	≤ 0,55	≤ 0,55	≤ 0,55	≤ 0,55	≤ 0,55	≤ 0,55	≤ 0,55
აირის მოხმარება 15 °C და 1013 მბარი მ ³ /სთ	0,095/ 0,111	0,095	0,095	0,111	0,111	0,108	-	-	-	0,116	0,132
აირის მოხმარება 15 °C და 1013 მბარი გ/ სთ	-	-	-	-	-	-	73/71	73	73	-	-

¹ გამოიყენეთ მოწოდების კომპლექტში შემავალი შესაბამისი დიამეტრის მარეგულირებელი ჭანჭიკი.

ინჟექტორის მნიშვნელები ნორმალური წვისას

გაითვალისწინეთ შემდეგი მითითებები აირის ტიპის მიხედვით, რომლებიც მოყვანილია ცხრილში ზოგიერთი სანთურისთვის.

	G20/ G25	G20	G20	G25	G25	G25.3	G30/G31	G30	G30	G27	G2.350
აირის წნევა (მბარ)	20/25	20	25	20	25	25	28-30/3 7	50	37	20	13
ინჟექტორი (მმ)	0,97	0,97	0,91	1	0,94	0,94	0,65	0,58	0,62	1	1,31
გადამყვანი ¹ ინჟექტორი (მმ)	0,6/0,5 8	0,6/0, 58	0,6/0, 58	0,6/0, 58	0,6/0, 58	0,6/0, 58	0,4/0,38	0,4/0, 38	0,4/0, 38	0,6/0, 58	0,6/0, 58
შემავალი ძაბვა მაქს. (კვ)	1,75	1,75	1,75	1,75	1,75	1,75	1,75	1,75	1,75	1,75	1,75
შემავალი ძაბვა მინ. (კვ)	≤ 0,9	≤ 0,9	≤ 0,9	≤ 0,9	≤ 0,9	≤ 0,9	≤ 0,9	≤ 0,9	≤ 0,9	≤ 0,9	≤ 0,9
აირის მოხმარება 15 °C და 1013 მბარი მ ³ /სთ	0,167/ 0,194	0,167	0,167	0,194	0,194	0,190	-	-	-	0,203	0,225
აირის მოხმარება 15 °C და 1013 მბარი გ/სთ	-	-	-	-	-	-	127/125	127	127	-	-

¹ გამოიყენეთ მოწოდების კომპლექტში შემავალი შესაბამისი დიამეტრის მარეგულირებელი ჭანჭიკი.

ინჟექტორის პარამეტრები სანთურებისთვის Wok (4 კვტ)

გაითვალისწინეთ შემდეგი მითითებები აირის ტიპის მიხედვით, რომლებიც მოყვანილია ცხრილში ზოგიერთი სანთურისთვის.

ka მონტაჟის ინსტრუქცია

	G20/ G25	G20	G20	G25	G25	G25.3	G30/G31	G30	G30
აირის წნევა (მბარ)	20/25	20	25	20	25	25	28-30/37	50	37
ინჟექტორი (მმ)	1,48	1,48	1,38	1,50	1,45	1,45	1	0,88	0,94
გადამყვანი ¹ ინჟექტორი (მმ)	0,94/0,88	0,94/0,88	0,94/0,88	0,94/0,88	0,94/0,88	0,94/0,88	0,59/0,55	0,59/0,55	0,59/0,55
შემავალი ძაბვა მაქს. (კვ)	4	4	4	4	4	4	4	4	4
შემავალი ძაბვა მინ. (კვ)	≤ 1,7	≤ 1,7	≤ 1,7	≤ 1,7	≤ 1,7	≤ 1,7	≤ 1,7	≤ 1,7	≤ 1,7
აირის მოხმარება 15 °C და 1013 მბარი მ ³ /სთ	0,381/0,443	0,381	0,381	0,443	0,443	0,433	-	-	-
აირის მოხმარება 15 °C და 1013 მბარი გ/სთ	-	-	-	-	-	-	291/286	291	291

¹ გამოიყენეთ მოწოდების კომპლექტში შემავალი შესაბამისი დიამეტრის მარეგულირებელი ჭანჭიკი.

ინჟექტორის პარამეტრები სანთურებისთვის Wok (3,5 კვტ)

გაითვალისწინეთ შემდეგი მითითებები აირის ტიპის მიხედვით, რომლებიც მოყვანილია ცხრილში ზოგიერთი სანთურისთვის.

	G20/ G25	G20	G20	G25	G25	G25.3	G30/G31	G30	G30
აირის წნევა (მბარ)	20/25	20	25	20	25	25	28-30/37	50	37
ინჟექტორი (მმ)	1,38	1,38	1,30	1,43	1,36	1,36	0,90	0,73	0,85
გადამყვანი ¹ ინჟექტორი (მმ)	0,94/0,88	0,94/0,88	0,94/0,88	0,94/0,88	0,94/0,88	0,94/0,88	0,59/0,55	0,59/0,55	0,59/0,55
შემავალი ძაბვა მაქს. (კვ)	3,5	3,5	3,5	3,5	3,5	3,5	3,3	3,3	3,3
შემავალი ძაბვა მინ. (კვ)	≤ 1,7	≤ 1,7	≤ 1,7	≤ 1,7	≤ 1,7	≤ 1,7	≤ 1,7	≤ 1,7	≤ 1,7
აირის მოხმარება 15 °C და 1013 მბარი მ ³ /სთ	0,333/0,388	0,333	0,333	0,388	0,388	0,379	-	-	-
აირის მოხმარება 15 °C და 1013 მბარი გ/სთ	-	-	-	-	-	-	240/236	240	240

¹ გამოიყენეთ მოწოდების კომპლექტში შემავალი შესაბამისი დიამეტრის მარეგულირებელი ჭანჭიკი.



A series of horizontal lines for writing, starting from the top and extending down the page.



Blank lined paper with horizontal ruling lines.



Thank you for buying a Bosch Home Appliance!

Register your new device on MyBosch now and profit directly from:

- **Expert tips & tricks for your appliance**
- **Warranty extension options**
- **Discounts for accessories & spare-parts**
- **Digital manual and all appliance data at hand**
- **Easy access to Bosch Home Appliances Service**

Free and easy registration – also on mobile phones:

www.bosch-home.com/welcome



Looking for help? You'll find it here.

Expert advice for your Bosch home appliances, help with problems or a repair from Bosch experts.

Find out everything about the many ways Bosch can support you:

www.bosch-home.com/service

Contact data of all countries are listed in the attached service directory.

BSH Hausgeräte GmbH

Carl-Wery-Straße 34

81739 München, GERMANY

www.bosch-home.com

A Bosch Company



9001658315 (031211)

ka