

SIEMENS

KI..S..

Холодильник- морозильник



UK Керівництво з експлуатації



Siemens Home Appliances

Register your appliance on My Siemens and
discover exclusive services and offers.



Додаткову інформацію і пояснення можна знайти онлайн.
Зіскануйте QR-код на титульній сторінці.



Зміст

1 Безпека	3	6.8 Приладдя	14
1.1 Загальні вказівки	3	7 Основні відомості про користування	15
1.2 Використання за призначенням	3	7.1 Увімкнення приладу	15
1.3 Обмеження кола користувачів	3	7.2 Вказівки з експлуатації	15
1.4 Безпечне транспортування	4	7.3 Вимкніть прилад	15
1.5 Безпечне встановлення	4	7.4 Встановлення температури	15
1.6 Безпечне користування	5	8 Додаткові опції	16
1.7 Пошкоджений прилад	7	8.1 Охолодження з функцією «Супер»	16
2 Як запобігти матеріальним збиткам	8	8.2 Автоматичний режим Заморожування з функцією «Супер» ..	16
3 Охорона довкілля й екологічне користування	8	8.3 Ручний режим Заморожування з функцією «Супер»	16
3.1 Утилізація упаковки	8	8.4 Режим відпустки	17
3.2 Заощадження енергії	8	9 Попереджувальний сигнал	17
4 Установлення й підключення	9	9.1 Сигнал попередження про відчинені дверцята	17
4.1 Обсяг постачання	9	9.2 Сигнал попередження про недопустиму температуру	17
4.2 Вимоги до місця встановлення	9	10 Холодильне відділення	18
4.3 Монтаж приладу	10	10.1 Поради щодо зберігання продуктів у холодильному відділенні	18
4.4 Підготовка приладу до першого використання	10	10.2 Температурні зони в холодильному відділенні	19
4.5 Підключення приладу до електромережі	10	10.3 Наклейка «ОК»	19
5 Знайомство	11	11 Морозильна камера	19
5.1 Прилад	11	11.1 Заморожувальна здатність	19
5.2 Панель управління	12	11.2 Максимальне використання площі морозильної камери	20
6 Устаткування	13	11.3 Поради щодо зберігання продуктів у морозильній камері	20
6.1 Полиця	13	11.4 Поради щодо заморожування свіжих продуктів	20
6.2 Варіативна поличка	13	11.5 Термін зберігання заморожених продуктів при -18°C	20
6.3 Висувна полиця	13		
6.4 Контейнер для фруктів та овочів з регулятором вологості	13		
6.5 Плаский контейнер для заморожених продуктів	14		
6.6 Контейнер для масла та сиру	14		
6.7 Полиця у дверях	14		

11.6 Способи розморожування заморожених продуктів	21	13.5 Знімання деталей приладу	24
12 Розморожування	21	14 Усунення несправностей	25
12.1 Розморожування у холодильному відділенні	21	14.1 Порухення електропостачання	27
12.2 Розморожування в морозильній камері	21	14.2 Виконання самоперевірки приладу	28
13 Чищення та догляд	22	15 Зберігання й утилізація	28
13.1 Підготовка приладу до очищення	22	15.1 Виведення приладу з експлуатації	28
13.2 Чищення приладу	22	15.2 Утилізація старих приладів ...	28
13.3 Очищення дренажного жолоба і дренажного отвору	23	16 Сервісні центри	29
13.4 Виймання елементів устаткування	23	16.1 Номер виробу (E-Nr.) і заводський номер (FD)	29
		17 Технічні характеристики	29



1 Безпека

Дотримуйтеся наступних правил техніки безпеки.

1.1 Загальні вказівки

- Будь ласка, уважно прочитайте цю інструкцію.
- Збережіть інструкцію й інформацію про прилад для пізнішого користування або для наступного власника приладу.
- Не підключайте прилад, якщо його пошкоджено під час транспортування.

1.2 Використання за призначенням

Цей прилад призначений тільки для вбудовування.

Користуйтеся приладом лише за таких умов:

- для охолодження й заморожування продуктів, а також для приготування кубиків льоду.
- у приватних домогосподарствах і в закритих приміщеннях побутового призначення.
- на висоті щонайбільше 2000 м над рівнем моря.

1.3 Обмеження кола користувачів

Діти віком від 8 років, а також особи з обмеженими фізичними, сенсорними або розумовими здібностями чи з браком досвіду та/або знань можуть користуватися цим приладом тільки під на-

глядом або після отримання вказівок із безпечного користування приладом і після того, як вони усвідомили можливі пов'язані з цим небезпеки.

Дітям заборонено гратися з приладом.

Дітям заборонено чистити й обслуговувати прилад без нагляду дорослих.

1.4 Безпечне транспортування

⚠ ПОПЕРЕДЖЕННЯ – Небезпека травмування!

Прилад важкий — піднімати його небезпечно для здоров'я.

- ▶ Ніколи не піднімайте прилад самотужки.

1.5 Безпечне встановлення

⚠ ПОПЕРЕДЖЕННЯ – Небезпека ураження електричним струмом!

Монтаж, виконаний неналежним чином, може становити небезпеку для користувача.

- ▶ Прилад дозволено підключати до електромережі й експлуатувати лише відповідно до даних, зазначених на заводській табличці.
- ▶ Прилад можна підключати до електромережі змінного струму тільки через заземлену розетку, змонтовану згідно з чинними нормами.
- ▶ Заземлювальний провід електричної системи оселі має бути прокладений згідно з чинними нормами.
- ▶ Забороняється використання приладу в приміщеннях, де електрична мережа не обладнана заземлювальним проводом.
- ▶ В жодному разі не підключайте прилад до зовнішнього розподільного пристрою для живлення, наприклад, таймера або пульта дистанційного керування.
- ▶ Якщо пристрій встановлено, до мережевого штекера мережного кабелю повинен бути забезпечений вільний доступ, або, якщо це неможливо, у стаціонарно змонтованій електричній системі потрібно встановити роз'єднувач відповідно до місцевих технічних умов.
- ▶ Установлюючи прилад, пильнуйте, щоб не перетиснути й не пошкодити кабель живлення.

Пошкоджена ізоляція кабелю живлення — джерело небезпеки.

- ▶ Не допускайте контакту кабелю живлення з джерелами тепла.

⚠ ПОПЕРЕДЖЕННЯ – Небезпека вибуху!

Якщо вентиляційні отвори приладу перекриті, у разі негерметичності холодильного контуру може утворитися легкозаймиста газоповітряна суміш.

- ▶ Не перекривайте вентиляційні отвори в корпусі пристрою або в монтажному корпусі.

⚠ ПОПЕРЕДЖЕННЯ – Небезпека пожежі!

Застосовувати подовжений кабель живлення й недозволені адаптери небезпечно.

- ▶ Не застосовуйте подовжувачі або багатомісні розетки.
- ▶ Застосовуйте лише адаптери, які дозволив виробник.
- ▶ Якщо шнур живлення є коротким і немає довшого шнура живлення, зверніться до професійної електромайстерні, щоб адаптувати місце монтажу вдома.

Рухомі багатомісні розетки або переносні блоки живлення можуть перегріватися і стати причиною пожежі.

- ▶ Не розміщуйте рухомі багатомісні розетки або переносні блоки живлення на задній стороні приладу.

1.6 Безпечне користування**⚠ ПОПЕРЕДЖЕННЯ – Небезпека ураження електричним струмом!**

Рідина, що витекла, може спричинити ураження електричним струмом.

- ▶ Використовуйте прилад лише в закритих приміщеннях.
- ▶ Бережіть прилад від високої температури й вологи.
- ▶ Не можна чистити прилад за допомогою парового або високо-тискового приладу.

⚠ ПОПЕРЕДЖЕННЯ – Небезпека удушення !

Діти можуть натягти пакувальні матеріали собі на голову або загорнутися в них і задихнутися.

- ▶ Бережіть пакувальні матеріали від дітей.
- ▶ Не дозволяйте дітям гратися з пакувальним матеріалом.

Діти можуть удихнути чи проковтнути дрібні деталі й унаслідок цього задихнутися.

- ▶ Бережіть дрібні деталі від дітей.
- ▶ Не дозволяйте дітям гратися з дрібними деталями.

⚠ ПОПЕРЕДЖЕННЯ – Небезпека вибуху!

Якщо контур холодоагенту пошкоджений, легкозаймистий холодоагент може витекти і спричинити вибух.

- ▶ Для прискорення розморожування використовуйте лише механічні пристрої або засоби, рекомендовані виробником.
- ▶ Відокремлюйте заморожені продукти тупим предметом, наприклад дерев'яною ручкою ложки.

Продукти, що містять горючі гази та вибухові речовини, можуть вибухнути, наприклад, аерозольні балони.

- ▶ Не зберігайте в приладі продукти, що містять горючі гази або вибухонебезпечні речовини.

⚠ ПОПЕРЕДЖЕННЯ – Небезпека пожежі!

Електричні прилади (наприклад, нагрівачі або морозивниці) можуть спричинити пожежу.

- ▶ Не використовуйте електричні прилади всередині приладу.

⚠ ПОПЕРЕДЖЕННЯ – Небезпека травмування!

Посудини з газованими напоями можуть тріснути.

- ▶ Морозильна камера не призначена для зберігання емностей із газованими напоями.

Можливе травмування очей в результаті витоку легкозаймистого холодоагенту і шкідливих газів.

- ▶ Бережіть труби холодильного контуру, а також ізоляцію від пошкоджень.

⚠ ПОПЕРЕДЖЕННЯ – Небезпека обмороження !

Контакт із замороженими продуктами і холодними поверхнями може призвести до травми від холоду.

- ▶ Категорично заборонено класти до рота заморожені продукти, щойно вийняті з морозильної камери.
- ▶ Уникайте довготривалого контакту шкіри із замороженими продуктами, льодом і поверхнями в морозильній камері.

⚠ ОБЕРЕЖНО – Небезпека шкоди здоров'ю!

Щоб уникнути забруднення продуктів, необхідно дотримуватися наступних інструкцій.

- ▶ Якщо дверцята відкриті протягом тривалого часу, у відділеннях приладу може значно підвищуватися температура.
- ▶ Регулярно очищуйте поверхні, які можуть контактувати з продуктами і відкритими дренажними системами.

- ▶ Сире м'ясо та рибу зберігайте у відповідних контейнерах у холодильнику так, щоб вони не торкалися інших продуктів і не капали на них.
- ▶ Якщо холодильник/морозильна камера залишатиметься порожнім протягом тривалого часу, вимкніть його, розморозьте, очистіть і залиште дверцята відкритими, щоб запобігти появі цвілі.

Елементи приладу, виготовлені з металу або які виглядають металевими, можуть містити алюміній. При контакті кислих продуктів з алюмінієм іони алюмінію можуть бути перенесені у продукти харчування.

- ▶ Не вживайте забруднені продукти.

1.7 Пошкоджений прилад

⚠ ПОПЕРЕДЖЕННЯ – Небезпека ураження електричним струмом!

Пошкоджений прилад або пошкоджений мережний кабель — джерело небезпеки.

- ▶ Ніколи не користуйтеся пошкодженим приладом.
- ▶ Не тягніть за мережний кабель, щоб від'єднати прилад від мережі. Завжди тягніть тільки за мережний штекер мережного кабелю.
- ▶ Якщо прилад або мережний кабель пошкоджений, негайно від'єднайте мережевий штекер розподільного блока або вимкніть запобіжник у розподільному блоці.
- ▶ Зателефонуйте до сервісної служби. → *Сторінка 29*

Ремонтні роботи, виконані неналежним чином, можуть становити небезпеку для користувача.

- ▶ Ремонтувати прилад дозволено тільки фахівцям.
- ▶ Для ремонту приладу дозволяється використовувати лише оригінальні запчастини.
- ▶ Щоб уникнути небезпек, у разі пошкодження кабелю живлення цього приладу його заміну має виконувати виробник, сервісний центр або особа з відповідною кваліфікацією.

uk Як запобігти матеріальним збиткам

ПОПЕРЕДЖЕННЯ – Небезпека пожежі!



Пошкодження труб може призвести до витoku і займання легкозаймистого холодоагенту і шкідливих газів.

- ▶ Уникайте контакту з вогнем та джерелами займання поблизу приладу.
- ▶ Провітріть приміщення.
- ▶ Вимкніть прилад. → *Сторінка 15*
- ▶ Вийміть штепсельну вилку кабелю живлення з розетки або вимкніть запобіжник на електричному щиті.
- ▶ Зателефонуйте до сервісної служби. → *Сторінка 29*

2 Як запобігти матеріальним збиткам

УВАГА

Забороняється сідати та вставати на цоколь, висувні елементи і дверцята приладу оскільки це може призвести до пошкодження приладу.

- ▶ Не ставайте та не спирайтеся на опорну частину, висувні полиці або дверцята приладу.

Внаслідок забруднення олією або жиром пластмасові елементи та ущільнення дверцят можуть стати пористими.

- ▶ Не допускайте забруднення пластмасових елементів і ущільнення дверцят олією або жиром.

Частини приладу, виготовлені з металу або які мають вигляд металу, можуть містити алюміній. При контакті з продуктами, що містять кислоту відбувається корозія алюмінію та зміна кольору.

- ▶ Зберігайте продукти у приладі лише упакованими.

При митті елементів устаткування та приладдя в посудомийній машині

вони можуть деформуватися або змінити колір.

- ▶ Забороняється мити елементи оснащення та приладдя у посудомийній машині.

3 Охорона довкілля й оощадливе користування

3.1 Утилізація упаковки

Пакувальні матеріали екологічно безпечні і можуть використовуватися повторно.

- ▶ Окремі складники потрібно розсортувати й утилізувати роздільно.

3.2 Заощадження енергії

Якщо ви будете виконувати ці вказівки, прилад споживатиме менше електроенергії.

Вибір місця встановлення

- Бережіть прилад від прямого потрапляння сонячних променів.
- Встановлюйте прилад якомога далі від радіаторів опалення, плит та інших джерел тепла:

- Дотримуйтеся відстані 30 мм до електричних та газових плит.
- Дотримуйтеся відстані 300 мм до печей на рідкому або твердому паливі.
- Глибина ніші має становити 560 мм.
- Не закривайте і не перекривайте зовнішні вентиляційні отвори.

Заощадження електроенергії при використанні

Нотатка: Розташування елементів оснащення не впливає на споживання енергії приладом.

- Відкривайте прилад лише на короткий час і обережно його зачинаяте.
- Не закривайте і не перекривайте внутрішні вентиляційні отвори або зовнішні вентиляційні отвори.
- Придбані харчові продукти слід транспортувати в сумці-холодильнику та якнайшвидше класти в прилад.
- Перед встановленням на зберігання дайте продуктам і напоям охолонути.
- Заморожені продукти для розморожування слід класти в холодильне відділення, щоб холод від них не марнувався.
- Завжди залишайте місце між продуктами й задньою стінкою приладу.
- Регулярно розморожуйте морозильну камеру.

4 Установлення й підключення

4.1 Обсяг постачання

Перевірте після розпаковування всі деталі на предмет можливого пошкодження під час транспортування, а також комплектність поставки. У разі наявності претензій зверніться до продавця приладу або до нашого сервісного центру → *Сторінка 29*.

В комплект входять:

- Прилад для будування
- Устаткування та приладдя¹
- Монтажне приладдя
- Інструкція з монтажу
- Інструкція з експлуатації
- Перелік сервісних служб
- Гарантійний талон²
- Наклейка з інформацією про енергоспоживання

4.2 Вимоги до місця встановлення

⚠ ПОПЕРЕДЖЕННЯ – Небезпека вибуху!

У занадто тісному приміщенні при витокі холодоагенту може утворитися вибухова повітряно-газова суміш.

- ▶ Встановлюйте прилад лише у приміщенні площею щонайменше 1 м³ на 8 г холодоагенту. Кількість холодоагенту зазначена на фірмовій табличці.

→ "Прилад", Мал. **1** / **5**

Сторінка 12

Вага приладу залежно від моделі може становити до 75 кг.

Щоб витримати вагу приладу, поверхня має бути достатньо стабільною.

¹ Залежно від комплектації приладу

² Не в усіх країнах

uk Установлення й підключення

У межах допустимого діапазону температури прилад має повну робото-здатність.

Розміри ніші

Враховуйте розміри ніші при вбудовуванні приладу в меблеву нішу. У разі відхилень можливі проблеми з установленням приладу.

Глибина ніші

Встановіть прилад на рекомендованій глибині ніші 560 мм.

При меншій глибині ніші дещо збільшується споживання енергії. Глибина ніші має становити щонайменше 550 мм.

Ширина ніші

Під прилад потрібна меблева ніша з внутрішньою шириною принаймні 560 мм.

Встановлення приладів один над або під іншим і поруч один з одним

Якщо потрібно розташувати 2 охолоджувальних пристрої один над одним або поруч один з одним, необхідно залишити між ними відстань щонайменше 150 мм. Для окремих приладів можливе встановлення без дотримання мінімальної відстані. Дізна-

йтеся цю інформацію у спеціалізованому магазині або у проектувальника кухні.

4.3 Монтаж приладу

- ▶ Встановіть прилад відповідно до вимог посібника з монтажу, що додається.

4.4 Підготовка приладу до першого використання

1. Вийміть інформаційні матеріали.
2. Зніміть захисну плівку і транспортні кріплення, такі як клейка стрічка і картон.
3. Перед першим використанням очистіть прилад. → *Сторінка 22*

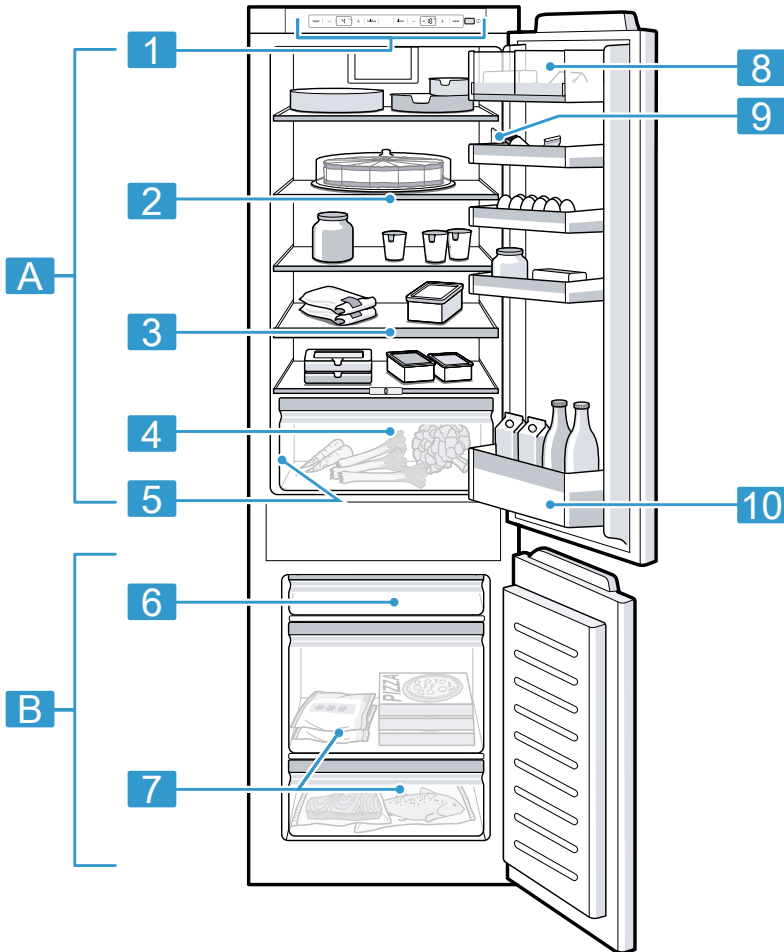
4.5 Підключення приладу до електромережі

1. Штепсельну вилку кабелю живлення вставте в розетку неподалік від приладу.
Приєднувальні параметри приладу наведено на заводській табличці.
→ "Прилад", Мал. **1/5**
Сторінка 12
 2. Перевірте, чи міцно вставлено штекер у розетці.
- ✓ Тепер прилад готовий до експлуатації.

5 Знайомство

5.1 Прилад

Тут можна познайомитися зі складниками приладу.



1

Устаткування та розмір вашого приладу можуть відрізнятись від зображених.

A Холодильне відділення
→ Сторінка 18

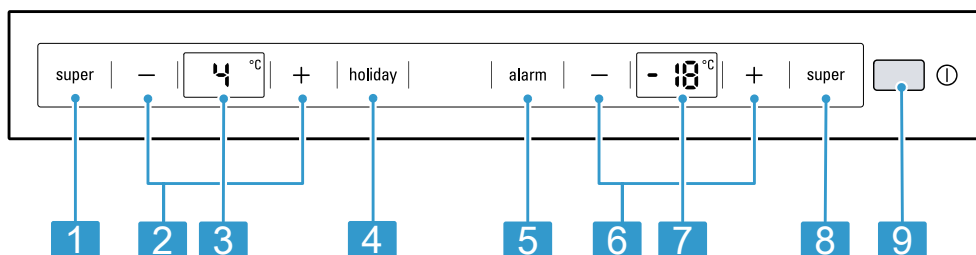
B Морозильна камера
→ Сторінка 19

- 1 Панель управління
→ Сторінка 12
- 2 Варіативна полицка
→ Сторінка 13¹
- 3 Висувна полиця
→ Сторінка 13¹
- 4 Контейнер для фруктів та овочів
з регулятором вологості
→ Сторінка 13
- 5 Заводська табличка
→ Сторінка 29

- 6 Плaskий контейнер для заморо-
жених продуктів
→ Сторінка 14¹
- 7 Контейнер для заморожених
продуктів → Сторінка 24
- 8 Контейнер для масла та сиру
→ Сторінка 14¹
- 9 Освітлення
- 10 Полиця у дверях для великих
пляшок → Сторінка 14

5.2 Панель управління

За допомогою панелі управління можна налаштувати функції приладу й одержувати інформацію про його робочий стан.



2

- 1 super (холодильне відділення)
Увімкнення/вимкнення
Охолодження з функцією
«Супер».
- 2 -/+ (холодильне відділення)
встановлює температуру в холо-
дильному відділенні.
- 3 Відображення заданої
температури холодильного від-
ділення в °C.
- 4 holiday Увімкнення/вимкнення
режиму відпустки.
- 5 alarm вимикає звуковий сигнал.
- 6 -/+ (морозильна камера)
встановлює температуру в
морозильній камері.

¹ Залежно від комплектації приладу

- 7** Відображення заданої температури морозильної камери в °С.

6 Устаткування.

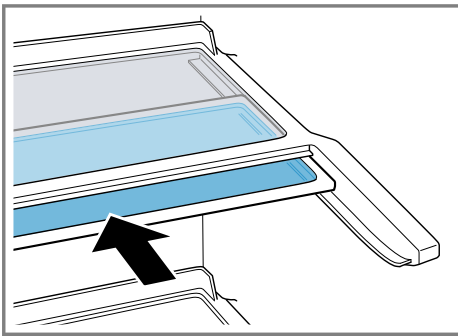
Комплектація приладу залежить від моделі.

6.1 Полиця

Якщо потрібно переставити полиці, вийміть їх і переставте на інше місце. → "Виймання полиць", Сторінка 23

6.2 Варіативна поличка

Використовуйте варіативну поличку при зберіганні на нижній полиці продуктів у високих упаковках (наприклад, в банках або пляшках). Ви можете вийняти передню частину варіативної полички і скласти її під задню частину варіативної полиці.



6.3 Висувна полиця

Щоб отримати кращий огляд вмісту холодильника і швидше дістати продукти, вийміть висувну полицю.

- 8** super (морозильна камера) Увімкнення/вимкнення Заморожування з функцією «Супер».
- 9** ① Увімкнення/вимкнення приладу.

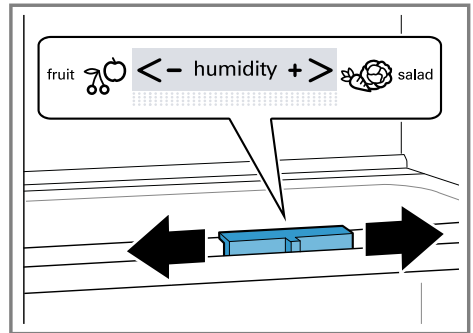
6.4 Контейнер для фруктів та овочів з регулятором вологості

Зберігайте свіжі фрукти і овочі без упаковки в контейнері для овочів і фруктів.

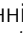
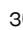
Накрийте нарізані фрукти та овочі або зберігайте їх у герметичній упаковці.

За допомогою регулятора вологості та спеціального ущільнювача можна змінювати вологість повітря в контейнері для фруктів та овочів.

Завдяки цьому можна зберігати свіжі фрукти та овочі вдвічі довше порівняно зі звичайним способом зберігання.



Вологість повітря в контейнері для фруктів та овочів можна регулювати залежно від різновиду та кількості закладених продуктів, посунувши регулятор вологості:

- Пересуньте ліворуч для низької вологості  при зберіганні переважно фруктів, змішаному або високому завантаженні.
- Пересуньте праворуч для високої вологості повітря  при зберіганні

uk Устаткування.

переважно овочів та низькому завантаженні.

Залежно від кількості та видів овочів і фруктів, що зберігаються, у контейнері може утворюватися конденсат. Видаліть конденсат сухою тканиною та встановіть низьку вологість за допомогою регулятора вологості. Для збереження якості і смаку зберігайте чутливі до холоду фрукти й овочі, такі як ананаси, банани, цитрусові, огірки, кабачки, перець, помідори і картоплю, не у приладі за температури приблизно від 8 °С до 12 °С.

6.5 Плаский контейнер для заморожених продуктів

Зберігайте пласкі заморожені продукти, контейнер для кубиків льоду і лопатку для льоду в пласкому контейнері для заморожених продуктів.

6.6 Контейнер для масла та сиру

Зберігайте вершкове масло та твердий сир у відділенні для масла та сиру.

6.7 Полиця у дверях

Якщо потрібно переставити полицю у дверях, можна вийняти її і вставити в інше місце.

→ "Виймання полиць у дверях",
Сторінка 23

6.8 Приладдя

Використовуйте оригінальне приладдя. Воно розроблене для вашого приладу.

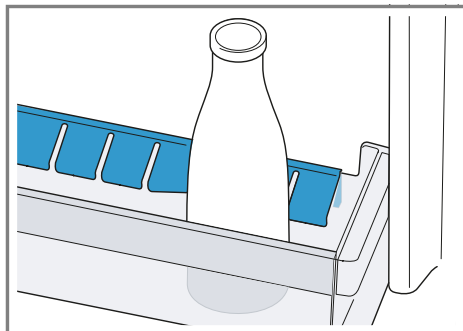
Приладдя залежить від моделі приладу.

Поличка для яєць

Для безпечного зберігання яєць використовуйте лоток для яєць.

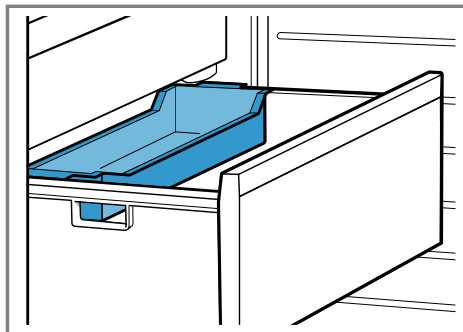
Тримач пляшок

Тримач пляшок запобігає перекиданню пляшок при відкриванні та закритті дверцят приладу.



Лоток для заморожених продуктів

У лотку для заморожених продуктів можна швидко заморозити невелику кількість продуктів, наприклад, ягоди, фрукти, зелень та овочі.



Рівномірно розподіліть заморожені продукти у лотку для заморожених продуктів і залиште їх приблизно на 10-12 годин. Потім перекладіть у пакет для заморожених продуктів або контейнер для заморожування.

Акумулятор холоду

Використовуйте акумулятор холоду для тимчасового охолодження продуктів, наприклад у сумці-холодильнику.

Порада: У разі знеструмлення або несправності приладу акумулятор холодильу вповільнює розморожування заморожених продуктів.

Ємність для кубиків льоду

Використовуйте ємність для кубиків льоду для приготування кубиків льоду.

Приготування кубиків льоду

Використовуйте для приготування кубиків льоду тільки питну воду.

1. Заповніть ємність для кубиків льоду питною водою на $\frac{3}{4}$ і поставте в морозильну камеру. Примерзлі до ємності кубики льоду можна відокремлювати тупим предметом, наприклад дерев'яною ручкою ложки.
2. Для виймання кубиків льоду трохи потримайте ємність для кубиків льоду під проточною водою або переверніть її.

7 Основні відомості про користування

7.1 Увімкнення приладу

1. Натисніть ①.
- ✓ Тепер прилад готовий до експлуатації.
- ✓ Прилад починає нагнітати холод.
- ✓ Лунає звуковий сигнал, блимає індикатор температури (морозильна камера) і світиться "alarm", оскільки морозильна камера ще занадто тепла.
2. Вимкніть звуковий сигнал за допомогою **alarm**.
- ✓ "alarm" Щойно буде досягнуто налаштованої температури, символ згасне.
3. Задайте бажану температуру.
→ *Сторінка 15*

7.2 Вказівки з експлуатації

- При увімкненні приладу встановлена температура буде досягнута лише через декілька годин. Не закладайте продукти, поки не буде досягнута встановлена температура.
- Корпус приладу біля морозильної камери тимчасово нагрівається. Це запобігає утворенню конденсату в районі ущільнення дверцят.
- Закриваючи дверцята, переконайтеся, що вони не заблоковані предметами, що знаходяться на зберіганні.
- Якщо закрити двері, в камері холодильника може з'явитись від'ємний тиск. Відчинити дверцята приладу знову буде досить важко. Зачекайте, поки тиск вирівняється.
- Температура у приладі змінюється через такі умови:
 - Частота відкривання пристрою
 - Об'єм завантаження
 - Температура свіжих закладених продуктів
 - Температура довкілля
 - Пряме сонячне проміння

7.3 Вимкніть прилад

- ▶ Натисніть ①.

7.4 Встановлення температури

Встановлення температури у холодильному відділенні

- ▶ Натискайте $-/+$ (холодильне відділення), поки на індикаторі температури (холодильне відділення) не відобразиться потрібне налаштування температури. Рекомендована температура в холодильному відділенні становить 4 °C.
→ *"Наклейка «OK»", Сторінка 19*

Встановлення температури у морозильній камері

- ▶ Натискайте —/+ (морозильна камера), поки індикатор температури (морозильна камера) не відобразить потрібне налаштування температури.
Рекомендована температура у морозильній камері становить -18°C .

8 Додаткові опції

Ознайомтесь, які додаткові опції має ваш прилад.

8.1 Охолодження з функцією «Супер»

У режимі Охолодження з функцією «Супер» в холодильному відділенні встановлюється найнижча можлива температура.

Вмикайте Охолодження з функцією «Супер» перед тим, як зберігати велику кількість продуктів у холодильній камері.

Нотатка: Якщо увімкнено Охолодження з функцією «Супер», рівень шуму може бути вищим за звичайний.

Увімкнення Охолодження з функцією «Супер»

- ▶ Натисніть **super** (холодильне відділення).
- ✓ "super" (холодильне відділення) світиться.

Нотатка: Приблизно через 15 годин прилад повертається в нормальний режим роботи.

Вимкнення Охолодження з функцією «Супер»

- ▶ Натисніть **super** (холодильне відділення).
- ✓ Встановлена раніше температура виводиться на дисплей.

8.2 Автоматичний режим Заморожування з функцією «Супер»

В автоматичному режимі Заморожування з функцією «Супер» в морозильній камері значно холодніше, ніж у звичайному режимі роботи. Таким чином продукти швидше заморожуються.

Автоматичний режим Заморожування з функцією «Супер» вмикається, якщо ви поміщаєте свіжі продукти в контейнер для заморожених продуктів, розташований з заднього боку великого лотка для заморожених продуктів, або в плаский контейнер для заморожених продуктів справа.

Якщо увімкнено автоматичний режим Заморожування з функцією «Супер», світиться "super" (морозильна камера) і рівень шуму може бути вищим за звичайний.

Після завершення роботи автоматичного режиму Заморожування з функцією «Супер» прилад переходить у звичайний режим роботи.

Переривання автоматичного режиму Заморожування з функцією «Супер»

- ▶ Натисніть **super** (морозильна камера).
- ✓ Встановлена раніше температура виводиться на дисплей.

8.3 Ручний режим Заморожування з функцією «Супер»

У режимі Заморожування з функцією «Супер» в морозильній камері встановлюється найнижча можлива температура.

Увімкніть Заморожування з функцією «Супер» на 4-6 годин, перш ніж закладати більше 2 кг продуктів у морозильну камеру.

Використовуйте режим Заморожування з функцією «Супер», щоб скористатися можливостями заморожування.

→ "Умови, необхідні для використання максимальної заморожувальної здатності", Сторінка 19

Нотатка: Якщо увімкнено Заморожування з функцією «Супер», рівень шуму може бути вищим за звичайний.

Увімкнення ручного режиму Заморожування з функцією «Супер»

- ▶ Натисніть **super** (морозильна камера).
- ✓ "super" (морозильна камера) світиться.

Нотатка: Приблизно через 60 годин прилад повертається в нормальний режим роботи.

Вимкнення ручного режиму Заморожування з функцією «Супер»

- ▶ Натисніть **super** (морозильна камера).
- ✓ Встановлена раніше температура виводиться на дисплей.

8.4 Режим відпустки

На час тривалої відсутності ви можете увімкнути на приладі енергозберігаючий режим відпустки.

ОБЕРЕЖНО –

Небезпека шкоди здоров'ю!

Холодильне відділення нагрівається під час увімкнення режиму відпустки. Підвищена температура може викликати розмноження бактерій, через що зіпсуються продукти.

- ▶ Не зберігайте продукти у холодильному відділенні, коли увімкнено режим відпустки.

Прилад автоматично регулює температуру.

Холодильна камера	14 °C
Морозильна камера	Температура не змінилася

Увімкнення режиму відпустки

- ▶ Натисніть **holiday**.
- ✓ "holiday" світиться.
- ✓ Індикатор температури (холодильне відділення) не відображає температуру.

Вимкнення режиму відпустки

- ▶ Натисніть **holiday**.
- ✓ Встановлена раніше температура виводиться на дисплей.

9 Попереджувальний сигнал

9.1 Сигнал попередження про відчинені дверцята

Якщо дверцята приладу надовго залишили відчиненими, вмикається попереджувальний сигнал. Звучить попереджувальний сигнал.

Вимкнення звукового сигналу попередження про відчинені дверцята

- ▶ Зачиніть дверцята приладу або натисніть **alarm**.
- ✓ Звуковий сигнал вимикається.

9.2 Сигнал попередження про недопустиму температуру

Сигнал попередження про недопустиму температуру вмикається, якщо у морозильній камері стає занадто тепло.

Лунає попереджувальний сигнал і світиться "alarm".

⚠ ОБЕРЕЖНО –

Небезпека шкоди здоров'ю!

При розморожуванні в продуктах можуть почати розмножуватись бактерії, що призводять до псування продуктів.

- ▶ Не можна повторно заморозувати повністю або частково розморожені продукти.
- ▶ Знову заморозувати продукти можна лише після термічної обробки.
- ▶ Максимально допустима тривалість зберігання таких продуктів скорочується.

Попередження про недопустиму температуру може вмикатися у наступних випадках:

- Під час введення приладу в експлуатацію.
Завантажуйте продукти лише після досягнення встановленої температури.
- Після закладання великої кількості свіжих продуктів.
Перед закладанням великої кількості продуктів увімкніть Заморожування з функцією «Супер».
- Дверцята морозильної камери були занадто довго відкриті.
Перевірте, чи заморожені продукти не відтанули або не розморозились.

Вимкнення сигналу попередження про недопустиму температуру

- ▶ Натисніть **alarm**.
- ✓ Звуковий сигнал вимикається.
- ✓ На індикаторі температури (морозильна камера) ненадовго з'являється найвища температура, якої було досягнуто в морозильній камері. Після цього на індикаторі температури (морозильна камера)

знову відобразатиметься налаштована температура.

- ✓ З цього моменту реєстрація та збереження найвищої температури починаються заново.
- ✓ Світиться "alarm", поки знову не буде досягнуто налаштованої температури.

10 Холодильне відділення

У холодильному відділенні можна зберігати м'ясо, ковбасу, рибу, молочні продукти, яйця, попередньо оброблені страви та хлібобулочні вироби.

Температура регулюється в діапазоні від 2 °C до 8 °C.

В холодильнику можна впродовж нетривалого терміну зберігати навіть продукти, що швидко псуються. Чим нижча температура вибрана, тим довше продукти залишаються свіжими.

10.1 Поради щодо зберігання продуктів у холодильному відділенні

- Закладайте лише свіжі та непошкоджені продукти.
- Зберігайте продукти в щільній упаковці або накритими.
- Щоб не порушити циркуляцію повітря і не перешкоджати заморожуванню продуктів, не розміщуйте продукти впритул біля задньої стінки морозильного відділення.
- Теплі страви та напої слід спочатку охолодити.
- Звертайте увагу на зазначені виробниками терміни придатності або строки зберігання.

10.2 Температурні зони в холодильному відділенні

Циркуляція повітря в холодильному відділенні створює різні температурні зони.

Найхолодніша зона

Найхолодніша зона розташована між витісною стрілкою в бічній частині приладу та полицею під нею.

Порада: В найхолоднішій зоні слід зберігати продукти, які швидко псуються (наприклад, рибу, ковбасні вироби та м'ясо).

Найтепліша зона

Найтепліша зона — у верхній частині дверцят.

Порада: Зберігайте в зоні найвищої температури продукти з тривалим терміном зберігання, наприклад, твердий сир та вершкове масло. Таким чином, аромат сиру продовжуватиме розкриватись, а консистенція вершкового масла залишатиметься м'якою.

10.3 Наклейка «OK»

За допомогою наклейки «OK» можна перевірити, чи досягається в холодильному відділенні рекомендований для зберігання продуктів діапазон температур не вище +4 °C.

Не на всіх моделях є наклейка «OK». Якщо на наклейці не відображається «OK», поступово знизьте температуру.

→ *"Встановлення температури у холодильному відділенні", Сторінка 15*

Після введення приладу в експлуатацію до досягнення заданої температури може минути до 12 годин.



Правильне задане значення

11 Морозильна камера

У морозильній камері можна зберігати заморожені продукти, заморожувати продукти і готувати кубики льоду.

Температура регулюється в діапазоні від -16 °C до -24 °C.

Для довготривалого зберігання продуктів харчування підходить температура не вище -18 °C.

Зберігання продуктів замороженими дозволяє протягом тривалого часу зберігати продукти, що швидко псуються. Низькі температури сповільнюють або запобігають псуванню продуктів.

11.1 Заморожувальна здатність

Заморожувальна здатність — це кількість продуктів, які можна глибоко заморозити впродовж декількох годин.

Дані заморожувальної здатності зазначено на фірмовій таблиці.

→ *"Прилад", Мал. 1/5 Сторінка 12*

Умови, необхідні для використання максимальної заморожувальної здатності

1. Прибл. за 24 години до закладання свіжих продуктів увімкніть Заморожування з функцією «Супер». → *"Увімкнення ручного режиму Заморожування з функцією «Супер»", Сторінка 17*
2. Для приладів з плоским контейнером для заморожених продуктів спочатку покладіть продукти у нього. Для приладів без плоского контейнера для заморожених продуктів спочатку покладіть продукти у нижній контейнер для заморожених продуктів.
3. Свіжі заморожені продукти слід розміщувати якомога ближче до бічних стінок.

11.2 Максимальне використання площі морозильної камери

Ознайомтесь, як розмістити максимальну кількість продуктів у морозильній камері.

1. Вийміть всі елементи оснащення з морозильної камери.
→ *Сторінка 23*
2. Покладіть продукти безпосередньо на полицях і дні морозильного відділення.

11.3 Поради щодо зберігання продуктів у морозильній камері

- Зберігайте продукти в герметичній упаковці.
- Заморожені продукти не мають торкатися вже заморожених.
- Продукти у контейнерах для заморожених продуктів слід розподіляти якомога рівномірніше.
- Щоб повітря могло безперешкодно циркулювати в приладі, встановлюйте контейнер для заморожених продуктів до упору.

11.4 Поради щодо заморожування свіжих продуктів

- Заморожуйте лише свіжі продукти харчування, які не мають ознак псування.
- Заморожуйте продукти порційно.
- Попередньо оброблені продукти підходять краще, ніж сирі.
- Перед заморожуванням вимийте, наріжте і збаланшуйте овочі.
- Перед заморожуванням фруктів помийте їх, видаліть зерна/кісточки, за потреби зніміть шкірку/почистіть, за потреби додайте цукор або розчин лимонної кислоти.
- До продуктів, придатних для заморожування, належать хлі-

бобулучні вироби, риба і морепродукти, м'ясо, дичина та птиця, яйця без шкаралупи, сир, вершкове масло, готові страви і залишки готових страв.

- До продуктів, непридатних для заморожування, належать салат, редис, яйця в шкаралупі, виноград, сирі яблука і груші, йогурт, сметана, вершки і майонез.

Упакування заморожених продуктів

Відповідний матеріал упаковки і правильний тип упаковки необхідні для підтримання якості продукту і запобігання опіку від заморожування.

1. Покладіть продукти в упаковку.
2. Витисніть повітря.
3. Герметично закрийте упаковку, щоб продукти не втратили смак і не висохли.
4. Напишіть на упаковці вміст та дату заморожування.

11.5 Термін зберігання заморожених продуктів при $-18\text{ }^{\circ}\text{C}$

Продукт	Час зберігання
Риба, ковбасні вироби, попередньо оброблені страви, хлібобулучні вироби	до 6 місяців
Птиця, м'ясо	до 8 місяців
Овочі, фрукти	до 12 місяців

У друкованому календарі строків зберігання зазначено максимальні строки зберігання продуктів за постійної температури $-18\text{ }^{\circ}\text{C}$ (у місяцях).

11.6 Способи розморожування заморожених продуктів

ОБЕРЕЖНО –

Небезпека шкоди здоров'ю!

При розморожуванні в продуктах можуть почати розмножуватись бактерії, що призводять до псування продуктів.

- ▶ Не можна повторно заморозувати повністю або частково розморожені продукти.
- ▶ Знову заморозувати продукти можна лише після термічної обробки.
- ▶ Максимально допустима тривалість зберігання таких продуктів скорочується.
- Розморожуйте у холодильному відділенні продукти тваринного походження, наприклад, рибу, м'ясо і сир.
- Розморожуйте хліб за кімнатної температури.
- Продукти для негайного вживання приготуйте у мікрохвильовій печі, духовій шафі або на варильній поверхні.

12 Розморожування

12.1 Розморожування у холодильному відділенні

В процесі експлуатації з функціональних причин на задній стінці холодильного відділення утворюється тала вода або інй. Задня стінка холодильного відділення відтане автоматично.

Талу воду не потрібно витирати, вона стікає через дренажний жолоб в піддон.

Щоб тала вода стікала і не утворювалися запахи, враховуйте наступну інформацію: Очищення дренажного жолоба і дренажного отвору


→ *Сторінка 23.*

12.2 Розморожування в морозильній камері

Морозильна камера не розморожується автоматично. Намерзання в морозильній камері перешкоджають віддачі холоду замороженим продуктам і збільшують витрату електроенергії.

Розморожування морозильної камери

Розморожуйте регулярно морозильну камеру.

1. Увімкніть Заморожування з функцією «Супер» приблизно за 4 години до розморожування.
→ *"Увімкнення ручного режиму Заморожування з функцією «Супер»", Сторінка 17*
Завдяки цьому продукти буде охолоджено до дуже низької температури, і їх можна буде довше зберігати при кімнатній температурі.
2. Вийміть контейнер для заморожених продуктів та покладіть у прохолодне місце. Покладіть акумулятори холоду (за наявності) на заморожені продукти.
3. Вимкніть прилад. → *Сторінка 15*
4. Відключіть прилад від мережі живлення.
Вийміть штепсельну вилку кабелю живлення з розетки або вимкніть запобіжник на електричному щиті.
5.  **ПОПЕРЕДЖЕННЯ – Небезпека опіків!**

Гаряча вода, бризки та пара можуть викликати опіки.

- ▶ Наливайте в каструлю тільки гарячу, а не киплячу воду для розморожування.

Для того щоб прискорити процес розморожування, поставте каструлю з гарячою (не киплячою) водою в морозильну камеру на підставку.

uk Чищення та догляд

6. Витріть талу воду м'яким рушником або губкою.
7. Протріть морозильну камеру м'яким сухим рушником.
8. Підключіть прилад до електромережі. → *Сторінка 10*
9. Увімкніть прилад. → *Сторінка 15*
10. Вставте заповнений контейнер для заморожених продуктів назад.

13 Чищення та догляд

Чистити важкодоступні місця можна тільки сервісній службі. Чищення силами спеціалістів сервісної служби може бути платне.

13.1 Підготовка приладу до очищення

1. Вимкніть прилад. → *Сторінка 15*
2. Відключіть прилад від мережі живлення.
Вийміть штепсельну вилку кабелю живлення з розетки або вимкніть запобіжник на електричному щиті.
3. Вийміть усі продукти та покладіть їх у прохолодне місце.
За наявності покладіть на продукти акумулятор холоду.
4. Якщо продукти вкриті інієм, дайте йому відтанути.
5. Вийміть всі елементи устаткування та деталі приладдя з приладу.
→ *Сторінка 23*
6. Зніміть полицю над контейнером для фруктів та овочів.
→ *Сторінка 24*

13.2 Чищення приладу

⚠ ПОПЕРЕДЖЕННЯ – Небезпека ураження електричним струмом!

Рідина, що витекла, може спричинити ураження електричним струмом.

- ▶ Не можна чистити прилад за допомогою парового або високо-тискового приладу.

Рідини, що потрапляють в систему освітлення або на елементи управління, становлять небезпеку.

- ▶ Не допускайте потрапляння води для миття в систему освітлення або елементи управління.

УВАГА

Непридатні засоби для чищення можуть пошкоджувати поверхні приладу.

- ▶ Не застосовуйте жорсткі або металеві губки.
- ▶ Не застосовуйте гострі чи абразивні засоби для чищення.
- ▶ Не застосовуйте засоби чищення, що мають високий вміст спирту.

Якщо рідина потрапляє в зливний отвір, випарна ванночка може переповнитися.

- ▶ Не допускайте потрапляння води, що використовується для миття, у зливний отвір.

При митті елементів устаткування та приладдя в посудомийній машині вони можуть деформуватися або змінити колір.

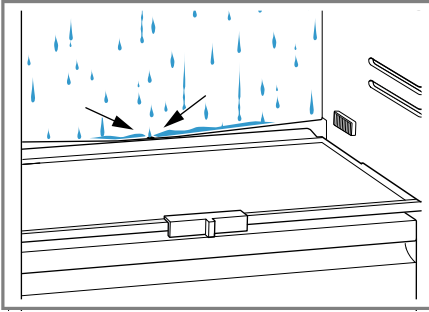
- ▶ Забороняється мити елементи оснащення та приладдя у посудомийній машині.

1. Підготуйте прилад до очищення.
→ *Сторінка 22*
2. Очистіть прилад, елементи оснащення, деталі приладдя та ущільнення дверцят за допомогою ганчірки і теплої води з невеликою кількістю мийного засобу з нейтральним рН.
3. Після цього ретельно витріть поверхню насухо м'яким рушником.
4. Встановіть розширювані елементи оснащення та деталі приладу.
5. Підключіть прилад до електромережі. → *Сторінка 10*
6. Увімкніть прилад. → *Сторінка 15*
7. Закладіть продукти.

13.3 Очищення дренажного жолоба і дренажного отвору

Щоб тала вода могла стікати, регулярно очищуйте дренажний жолоб і дренажний отвір.

- ▶ Обережно очистіть дренажний жолоб і дренажний отвір, наприклад, ватною паличкою.

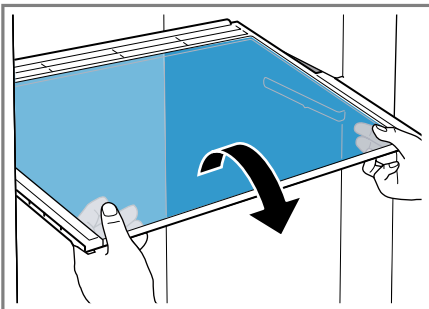


13.4 Виймання елементів устаткування

Якщо потрібно ретельно очистити елементи устаткування, вийміть їх з приладу.

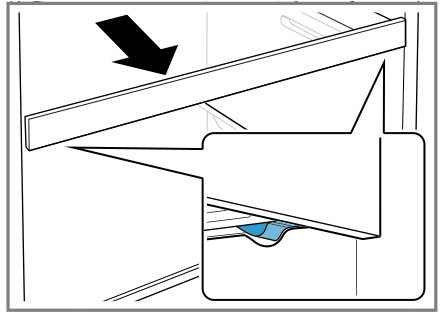
Виймання полиць

- ▶ Витягніть та вийміть полицю.



Виймання висувної полиці

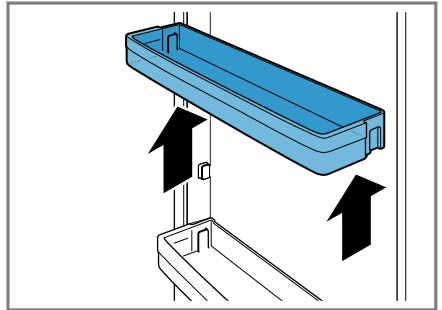
1. З силою потягніть висувну полицю, поки не вивільниться фіксуюча застібка.



2. Опустіть і вийміть полицю, повернувши її вбік.

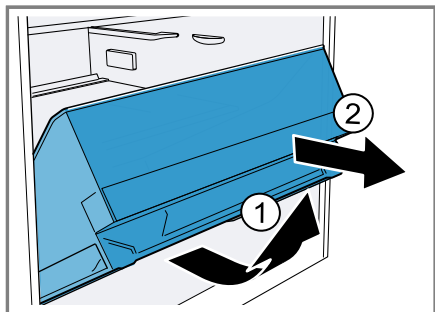
Виймання полиць у дверях

- ▶ Підніміть полицю у дверях та вийміть.



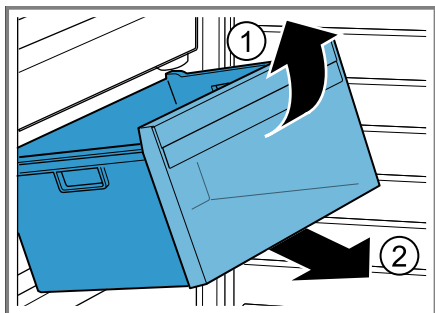
Виймання контейнера для фруктів та овочів

1. Витягніть контейнер для фруктів та овочів до упору.
2. Підніміть контейнер для фруктів та овочів спереду ① та вийміть ②.



Виймання контейнера для заморожених продуктів

1. Витягніть контейнер для заморожених продуктів до упору.
2. Підніміть контейнер для заморожених продуктів спереду ① та вийміть ②.

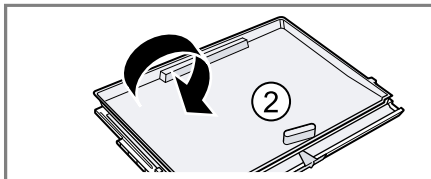
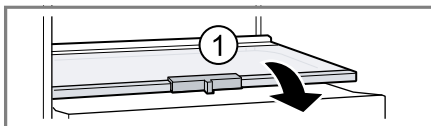


13.5 Знімання деталей приладу

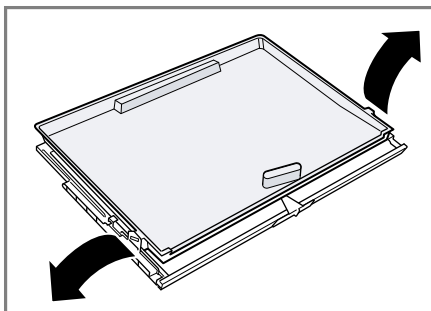
Якщо потрібно ретельно очистити прилад, можна зняти деякі деталі.

Зняття полиці над контейнером для фруктів та овочів

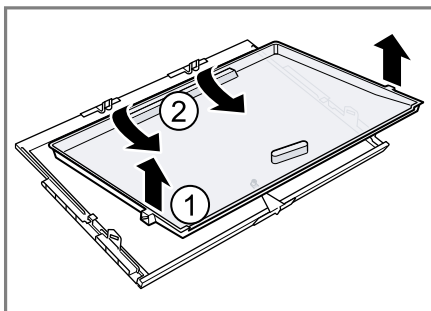
1. Вийміть контейнер для фруктів та овочів.
2. Вийміть полицю ① та поверніть ②.



3. Відтисніть фіксатори нижньої кришки назовні.



4. Підніміть кришку спереду ① і висуньте її ззаду ②.



14 Усунення несправностей

Незначні несправності приладу можна усунути власноруч. Перш ніж звертатися до сервісної служби, скористайтеся відомостями про усунення несправностей. Так можна уникнути зайвих витрат.


⚠ ПОПЕРЕДЖЕННЯ –



Небезпека ураження електричним струмом!

Ремонтні роботи, виконані неналежним чином, можуть становити небезпеку для користувача.

- ▶ Ремонтувати прилад дозволено тільки фахівцям.
- ▶ Для ремонту приладу дозволяється використовувати лише оригінальні запчастини.
- ▶ Щоб уникнути небезпек, у разі пошкодження кабелю живлення цього приладу його заміну має виконувати виробник, сервісний центр або особа з відповідною кваліфікацією.

Несправність	Причина й усунення несправності
Прилад не охолоджує, індикації та освітлення світяться.	Активовано виставковий режим. <ul style="list-style-type: none"> ▶ Виконайте самодіагностику приладу. → <i>Сторінка 28</i> ✓ Після завершення самодіагностики прилад переходить у звичайний режим.
Світлодіодне освітлення не працює.	Можливі різні причини. <ul style="list-style-type: none"> ▶ Зателефонуйте до сервісної служби. Номер сервісної служби можна знайти в доданому переліку сервісних служб.
Холодильний агрегат вмикається частіше і на триваліший час.	Прилад часто відкривали. <ul style="list-style-type: none"> ▶ Не відкривайте дверцята приладу без потреби. Зовнішні вентиляційні отвори перекрито. <ul style="list-style-type: none"> ▶ Приберіть перешкоди перед зовнішніми вентиляційними отворами. Не є несправністю. Сучасні холодильники частіше вмикаються і мають різні рівні потужності для більш ефективного охолодження.  <ul style="list-style-type: none"> ▶ Приберіть перешкоди перед зовнішніми вентиляційними отворами. ▶ Встановлюйте прилад якомога далі від радіаторів опалення, плит та інших джерел тепла. Уникайте тривалого впливу прямих сонячних променів на прилад. ▶ Розморозуйте регулярно морозильну камеру. → <i>Сторінка 21</i> ▶ Відчиняйте дверцята приладу лише на необхідний час.

Несправність	Причина й усунення несправності
Холодильний агрегат вмикається частіше і на триваліший час.	<ul style="list-style-type: none">▶ Перед встановленням на зберігання дайте продуктам і напоям охолонути.
На задній стінці холодильного відділення утворюється шар інею.	Не є несправністю. Сучасні холодильники підтримують рівномірну температуру в холодильному відділенні. Задня стінка холодильного відділення розморожується автоматично через регулярні проміжки часу.
	 <ul style="list-style-type: none">▶ Відчиняйте дверцята приладу лише на необхідний час.▶ Запакуйте продукти герметично або накрийте їх.▶ Перед встановленням на зберігання дайте продуктам і напоям охолонути.▶ Завжди залишайте місце між продуктами і внутрішніми стінками.
На індикаторі температури відображається "E" або "d".	Електронне обладнання розпізнало несправність. <ol style="list-style-type: none">1. Вимкніть прилад. → <i>Сторінка 15</i>2. Відключіть прилад від мережі живлення. Витягніть мережевий штекер мережного кабелю або відключіть запобіжник у розподільному блоці.3. Через 5 хвилин знову підключіть прилад.4. Якщо повідомлення з'являється знову, зверніться до сервісної служби. Номер сервісної служби можна знайти в доданому переліку сервісних служб.
Індикатор температури (морозильна камера) блимає.	Температура в морозильній камері надто висока. <ol style="list-style-type: none">1. Натисніть alarm. <ul style="list-style-type: none">✓ На індикаторі температури (морозильна камера) ненадовго з'являється найвища температура, якої було досягнуто в морозильній камері. Після цього на індикаторі температури (морозильна камера) знову відобразиться налаштована температура. <ol style="list-style-type: none">2. Натисніть alarm. <ul style="list-style-type: none">✓ Індикатор температури (морозильна камера) більше не блимає.
Лунає попереджувальний сигнал, блимає індикатор температури (морозильна камера) і світиться "alarm".	Можливі різні причини. <ul style="list-style-type: none">▶ Натисніть alarm. <ul style="list-style-type: none">✓ Попереджувальний сигнал вмикається. Дверцята приладу відчинено. <ul style="list-style-type: none">▶ Закрийте дверцята приладу.

Несправність	Причина й усунення несправності
Лунає попереджувальний сигнал, блимає індикатор температури (морозильна камера) і світиться "alarm".	<p>Зовнішні вентиляційні отвори перекрито.</p> <ul style="list-style-type: none"> ▶ Приберіть перешкоди перед зовнішніми вентиляційними отворами. <hr/> <p>Закладено багато свіжих продуктів.</p> <ul style="list-style-type: none"> ▶ Не перевищуйте здатність заморожування. <p>→ "Заморожувальна здатність", <i>Сторінка 19</i></p>
Фактичний рівень температури значно відрізняється від встановленого.	<p>Можливі різні причини.</p> <ol style="list-style-type: none"> 1. Вимкніть прилад. → <i>Сторінка 15</i> 2. Через прибл. 5 хвилин знову увімкніть прилад. → <i>Сторінка 15</i> <ul style="list-style-type: none"> ▶ Якщо температура зависока, знову перевірте температуру через кілька годин. ▶ Якщо температура занижка, знову перевірте температуру наступного дня.
Дно холодильного відділення вологе.	<p>Дренажний жолоб або дренажний отвір засмічені.</p> <ul style="list-style-type: none"> ▶ Прочистіть дренажний жолоб і дренажний отвір. <p>→ <i>Сторінка 23</i></p> 
Прилад гуде, булькає, деренчить або клацає.	<p>Не є несправністю. Працює двигун, наприклад, холодильного агрегату, вентилятора. Холодагент тече по трубах. Вмикається чи вимикається двигун, перемикач або електромагнітні клапани.</p> <p>Жодні дії не потрібні.</p>
<p>Прилад шумить.</p> 	<p>Елементи устаткування хитаються або застрягають.</p> <ul style="list-style-type: none"> ▶ Перевірте висувні елементи оснащення і встановіть їх на місце. <hr/> <p>Пляшки або ємності торкаються одна одної.</p> <ul style="list-style-type: none"> ▶ Розмістіть пляшки або інші ємності так, щоб між ними був проміжок. <hr/> <p>Увімкнено Заморожування з функцією «Супер».</p> <p>Жодні дії не потрібні.</p>

14.1 Порушення електропостачання

Під час відключення електроживлення температура всередині приладу підвищується, що скорочує час зберігання і знижує якість заморожених продуктів.

На нашому веб-сайті для вашого приладу ви знайдете у технічних даних

час зберігання заморожених продуктів у разі несправності.

Нотатки

- У разі збою в подачі електроенергії відкривайте прилад якомога рідше і не закладайте нові продукти.
- Перевірте якість продуктів відразу після відключення електроенергії.

uk Зберігання й утилізація

- Утилізуйте продукти, які розтанули або мають температуру понад 5 °С.
- Зваріть або запечіть продукти, що злегка розтанули, або виййте їх чи знову заморозьте.

14.2 Виконання самоперевірки приладу

Ваш прилад оснащений системою самодіагностики, яка виявляє несправності, які може усунути сервісна служба.

1. Вимкніть прилад. → *Сторінка 15*
2. Через 5 хвилин знову увімкніть прилад. → *Сторінка 15*
3. Впродовж 10 секунд після увімкнення натисніть та утримуйте **super** (морозильна камера) протягом 3-5 секунд, доки не пролунає другий звуковий сигнал.
 - ✓ Програма самоперевірки приладу запускається.
 - ✓ Під час самоперевірки приладу лунає тривалий звуковий сигнал.
 - ✓ Якщо після завершення самоперевірки приладу пролунає 2 звукових сигнали, а на дисплеї відобразиться індикатор температури, це означає, що температурні датчики вашого приладу справні. Прилад переходить у звичайний режим роботи.
 - ✓ Якщо після завершення самоперевірки приладу пролунають 5 звукових сигналів та протягом 10 секунд блиматиме "super" (морозильна камера), зверніться в сервісну службу.

15 Зберігання й утилізація

15.1 Виведення приладу з експлуатації

1. Вимкніть прилад. → *Сторінка 15*

2. Відключіть прилад від мережі живлення.
Вийміть штепсельну вилку кабелю живлення з розетки або вимкніть запобіжник на електричному щиті.
3. Вийміть усі продукти.
4. Розморозьте прилад.
→ *Сторінка 21*
5. Очистіть прилад. → *Сторінка 22*
6. Для забезпечення вентиляції приладу зсередини залиште його відчиненим.

15.2 Утилізація старих приладів

Екологічна утилізація дає змогу повторно використовувати цінну сировину.

⚠ ПОПЕРЕДЖЕННЯ – Небезпека шкоди здоров'ю!

Діти можуть зачинитися в приладі й потрапити в небезпечну для життя ситуацію.

- ▶ Щоб дітям було важче забратися всередину приладу, не виймайте з нього полиці й контейнери.
- ▶ Не підпускайте дітей до приладу, що відпрацював свій строк служби.

⚠ ПОПЕРЕДЖЕННЯ – Небезпека пожежі!

Пошкодження труб може призвести до витoku і займання легкозаймистого холодоагенту і шкідливих газів.

- ▶ Бережіть труби холодильного контуру, а також ізоляцію від пошкоджень.

1. Витягніть штепсельну вилку кабелю живлення.
2. Переріжте кабель живлення.
3. Утилізуйте прилад екологічним способом.
Інформацію щодо актуальних способів утилізації можна отримати у продавця приладу або органів місцевого самоврядування.

16 Сервісні центри

Для отримання детальної інформації про гарантійний термін та умови гарантії у вашій країні, будь ласка, використовуйте QR-код на вкладеному документі з інформацією про сервісні контакти та умови гарантії, зв'яжіться з нашою сервісною службою, вашим дилером або відвідайте наш веб-сайт. Виготовлено "БСХ Хаузгерете ГмбХ" вул. Карл-Вері-Штрассе, 34, м.Мюнхен, 81739, Німеччина за ліцензією на товарний знак Сіменс АГ
Імпортер: ТОВ "БСХ Побутова Техніка", 03124, м.Київ, вул.Волноваська, 10/14 корп.Б, Україна
Ви можете знайти контактні дані сервісної служби за допомогою QR-коду на документі з інформацією про сервісні контакти та гарантійні умови, який додається, або на нашому веб-сайті.

16.1 Номер виробу (E-Nr.) і заводський номер (FD)

Звертаючись до сервісного центру, назвіть номер виробу (E-Nr.E-Nr.) і заводський номер (FD) приладу, які можна знайти на заводській табличці приладу.

→ "Прилад", Мал. **1/5** Сторінка 12
Щоб мати змогу швидко знайти відомості про прилад і телефонний номер сервісного центру, ці дані можна записати.

17 Технічні характеристики

Тип холодоагенту, корисний об'єм та інші технічні дані зазначено на паспортній табличці.

→ "Прилад", Мал. **1/5** Сторінка 12

UK Виготовлено компанією BSH Hausgeräte GmbH за ліцензією на товарний знак Siemens AG



9001654997 (051006)

uk