

# SIEMENS

Mikrowelle

Magnetron

Micro-ondes

Forno a microonde

BE634.G.1

de	Gebrauchs- und Montageanleitung	2	fr	Manuel d'utilisation et notice d'installation	56
nl	Gebruikershandleiding en installatie-instructies	29	it	Manuale utente e istruzioni d'installazione	85



Register your product on My Siemens and discover exclusive services and offers.  
[siemens-home.bsh-group.com/welcome](https://siemens-home.bsh-group.com/welcome)

The future moving in.

Siemens Home Appliances

# Inhaltsverzeichnis

## GEBRAUCHSANLEITUNG

1	<b>Sicherheit</b> .....	2
2	<b>Sachschäden vermeiden</b> .....	5
3	<b>Umweltschutz und Sparen</b> .....	6
4	<b>Kennenlernen</b> .....	7
5	<b>Zubehör</b> .....	8
6	<b>Vor dem ersten Gebrauch</b> .....	9
7	<b>Grundlegende Bedienung</b> .....	9
8	<b>Mikrowelle</b> .....	10
9	<b>Grill</b> .....	11
10	<b>Mikrowellen-Kombibetrieb</b> .....	12
11	<b>Programme</b> .....	12
12	<b>Wecker</b> .....	14
13	<b>Grundeinstellungen</b> .....	14
14	<b>Reinigen und Pflegen</b> .....	15
15	<b>Störungen beheben</b> .....	17
16	<b>Entsorgen</b> .....	18
17	<b>Kundendienst</b> .....	18
18	<b>So gelingt's</b> .....	19
19	<b>MONTAGEANLEITUNG</b> .....	25
19.2	<b>Sichere Montage</b> .....	26



## 1 Sicherheit

Beachten Sie die nachfolgenden Sicherheitshinweise.

### 1.1 Allgemeine Hinweise

- Lesen Sie diese Anleitung sorgfältig.
- Bewahren Sie die Anleitung sowie die Produktinformationen für einen späteren Gebrauch oder Nachbesitzer auf.
- Schließen Sie das Gerät bei einem Transportschaden nicht an.

### 1.2 Bestimmungsgemäßer Gebrauch

Nur konzessioniertes Fachpersonal darf Geräte ohne Stecker anschließen. Bei Schäden durch falschen Anschluss besteht kein Anspruch auf Garantie.

Nur bei fachgerechtem Einbau entsprechend der Montageanleitung ist die Sicherheit beim Gebrauch gewährleistet. Der Installateur ist für das einwandfreie Funktionieren am Aufstellungsort verantwortlich.

Verwenden Sie das Gerät nur:

- um Speisen und Getränke zuzubereiten.
- unter Aufsicht. Beaufsichtigen Sie kurzzeitige Kochvorgänge ununterbrochen.
- im Haushalt und in ähnlichen Anwendungen wie beispielsweise: in Küchen für Mitarbeiter in Läden, Büros und anderen gewerblichen Bereichen; in landwirtschaftlichen Anwesen; von Kunden in Hotels und anderen Wohneinrichtungen; in Frühstückspensionen.
- bis zu einer Höhe von 4000 m über dem Meeresspiegel.

Dieses Gerät entspricht der Norm EN 55011 bzw. CISPR 11. Es ist ein Produkt der Gruppe 2, Klasse B. Gruppe 2 bedeutet, dass Mikrowellen zum Zweck der Erwärmung von Lebensmitteln erzeugt werden. Klasse B besagt, dass das Gerät für die private Haushaltsumgebung geeignet ist.

### 1.3 Einschränkung des Nutzerkreises

Dieses Gerät kann von Kindern ab 8 Jahren und darüber und von Personen mit reduzierten physischen, sensorischen oder mentalen Fähigkeiten oder Mangel an Erfahrung und/oder Wissen benutzt werden, wenn sie beaufsichtigt oder bezüglich des sicheren Gebrauchs des Geräts unterwiesen wurden und die daraus resultierenden Gefahren verstanden haben.

Kinder dürfen nicht mit dem Gerät spielen. Reinigung und Benutzerwartung dürfen nicht durch Kinder durchgeführt werden, es sei denn, sie sind 15 Jahre und älter und werden beaufsichtigt.

Kinder jünger als 8 Jahre vom Gerät und der Anschlussleitung fernhalten.

## 1.4 Sicherer Gebrauch

Zubehör immer richtig herum in den Garraum schieben.

→ "Zubehör", Seite 8

### **⚠️ WARNUNG – Brandgefahr!**

Im Garraum gelagerte, brennbare Gegenstände können sich entzünden.

- ▶ Nie brennbare Gegenstände im Garraum aufbewahren.
- ▶ Wenn Rauch abgegeben wird, ist das Gerät abzuschalten oder der Stecker zu ziehen und die Tür geschlossen zu halten, um eventuell auftretende Flammen zu ersticken.

Lose Speisereste, Fett und Bratensaft können sich entzünden.

- ▶ Vor dem Betrieb grobe Verschmutzungen aus dem Garraum, von den Heizelementen und vom Zubehör entfernen.

### **⚠️ WARNUNG – Verbrennungsgefahr!**

Während des Gebrauchs werden das Gerät und seine berührbaren Teile heiß.

- ▶ Vorsicht ist geboten, um das Berühren von Heizelementen zu vermeiden.
- ▶ Junge Kinder, jünger als 8 Jahre, müssen ferngehalten werden.

Zubehör oder Geschirr wird sehr heiß.

- ▶ Heißes Zubehör oder Geschirr immer mit Topflappen aus dem Garraum nehmen.

Alkoholdämpfe können sich im heißen Garraum entzünden.

- ▶ Nur kleine Mengen hochprozentiger Getränke in Speisen verwenden.
- ▶ Gerätetür vorsichtig öffnen.

### **⚠️ WARNUNG – Verbrühungsgefahr!**

Die zugänglichen Teile werden im Betrieb heiß.

- ▶ Nie die heißen Teile berühren.
- ▶ Kinder fernhalten.

Beim Öffnen der Gerätetür kann heißer Dampf entweichen. Dampf ist je nach Temperatur nicht sichtbar.

- ▶ Gerätetür vorsichtig öffnen.
- ▶ Kinder fernhalten.

Durch Wasser im heißen Garraum kann heißer Wasserdampf entstehen.

- ▶ Nie Wasser in den heißen Garraum gießen.

### **⚠️ WARNUNG – Verletzungsgefahr!**

Zerkratztes Glas der Gerätetür kann zerspringen.

- ▶ Keine scharfen abrasiven Reiniger oder scharfen Metallschaber für die Reinigung des Glases der Gerätetür benutzen, da sie die Oberfläche zerkratzen können.

Die Scharniere der Gerätetür bewegen sich beim Öffnen und Schließen der Tür und Sie können sich klemmen.

- ▶ Nicht in den Bereich der Scharniere greifen.

### **⚠️ WARNUNG – Stromschlaggefahr!**

Unsachgemäße Reparaturen sind gefährlich.

- ▶ Nur dafür geschultes Fachpersonal darf Reparaturen am Gerät durchführen.
- ▶ Nur Original-Ersatzteile dürfen zur Reparatur des Geräts verwendet werden.
- ▶ Wenn die Netzanschlussleitung dieses Geräts beschädigt wird, muss sie durch den Hersteller oder seinen Kundendienst oder eine ähnlich qualifizierte Person ersetzt werden, um Gefährdungen zu vermeiden.

Eine beschädigte Isolierung der Netzanschlussleitung ist gefährlich.

- ▶ Nie die Netzanschlussleitung mit heißen Geräteteilen oder Wärmequellen in Kontakt bringen.
- ▶ Nie die Netzanschlussleitung mit scharfen Spitzen oder Kanten in Kontakt bringen.
- ▶ Nie die Netzanschlussleitung knicken, quetschen oder verändern.

Eindringende Feuchtigkeit kann einen Stromschlag verursachen.

- ▶ Keinen Dampfreiniger oder Hochdruckreiniger verwenden, um das Gerät zu reinigen.

Ein beschädigtes Gerät oder eine beschädigte Netzanschlussleitung ist gefährlich.

- ▶ Nie ein beschädigtes Gerät betreiben.
- ▶ Nie ein Gerät mit gerissener oder gebrochener Oberfläche betreiben.
- ▶ Nie an der Netzanschlussleitung ziehen, um das Gerät vom Stromnetz zu trennen. Immer am Netzstecker der Netzanschlussleitung ziehen.
- ▶ Wenn das Gerät oder die Netzanschlussleitung beschädigt ist, sofort den Netzstecker der Netzanschlussleitung ziehen oder die Sicherung im Sicherungskasten ausschalten.

- ▶ Den Kundendienst rufen. → Seite 18

### **⚠️ WARNUNG – Gefahr durch Magnetismus!**

Im Bedienfeld oder den Bedienelementen sind Permanentmagnete eingesetzt. Diese können elektronische Implantate, z. B. Herzschrittmacher oder Insulinpumpen beeinflussen.

- ▶ Als Träger von elektronischen Implantaten 10 cm Mindestabstand zum Bedienfeld einhalten.

### **⚠️ WARNUNG – Erstickungsgefahr!**

Kinder können sich Verpackungsmaterial über den Kopf ziehen oder sich darin einwickeln und ersticken.

- ▶ Verpackungsmaterial von Kindern fernhalten.
- ▶ Kinder nicht mit Verpackungsmaterial spielen lassen.

Kinder können Kleinteile einatmen oder verschlucken und dadurch ersticken.

- ▶ Kleinteile von Kindern fernhalten.
- ▶ Kinder nicht mit Kleinteilen spielen lassen.

## **1.5 Mikrowelle**

WICHTIGE SICHERHEITSHINWEISE SORGFÄLTIG LESEN UND FÜR DEN WEITEREN GEBRAUCH AUFBEWAHREN

### **⚠️ WARNUNG – Brandgefahr!**

Die nicht bestimmungsgemäße Verwendung des Geräts ist gefährlich und kann Schäden verursachen. Zum Beispiel können sich erwärmte Pantoffeln, Körner- oder Getreidekissen auch noch nach Stunden entzünden.

- ▶ Nie Speisen oder Kleidung mit dem Gerät trocknen.
- ▶ Nie Pantoffeln, Körner- oder Getreidekissen, Schwämmen, feuchten Putzlappen und Ähnliches mit dem Gerät erwärmen.
- ▶ Das Gerät nur zum Zubereiten von Speisen und Getränken benutzen.

Lebensmittel und deren Verpackungen und Behälter können sich entzünden.

- ▶ Nie Lebensmittel in Warmhalteverpackungen erwärmen.
- ▶ Nie Lebensmittel in Behältern aus Kunststoff, Papier oder anderen brennbaren Materialien unbeaufsichtigt erwärmen.
- ▶ Nie eine viel zu hohe Mikrowellen-Leistung oder -Zeit einstellen. Nach den Angaben in dieser Gebrauchsanleitung richten.
- ▶ Nie Lebensmittel mit Mikrowelle trocknen.

- ▶ Nie Lebensmittel mit geringem Wassergehalt, wie z. B. Brot, mit zu hoher Mikrowellen-Leistung oder -Zeit auftauen oder erwärmen.

Speiseöl kann sich entzünden.

- ▶ Nie ausschließlich Speiseöl mit Mikrowelle erhitzen.

### **⚠️ WARNUNG – Explosionsgefahr!**

Flüssigkeiten oder andere Nahrungsmittel in fest verschlossenen Gefäßen können leicht explodieren.

- ▶ Nie Flüssigkeiten oder andere Nahrungsmittel in fest verschlossenen Gefäßen erhitzen.

### **⚠️ WARNUNG – Verbrennungsgefahr!**

Lebensmittel mit fester Schale oder Haut können während, aber auch noch nach dem Erwärmen explosionsartig zerplatzen.

- ▶ Nie Eier in der Eierschale garen oder hartgekochte Eier in der Eierschale erwärmen.
- ▶ Nie Schalen- und Krustentiere garen.
- ▶ Bei Spiegeleiern oder Eiern im Glas vorher den Dotter anstechen.
- ▶ Bei Lebensmitteln mit fester Schale oder Haut, wie z. B. Apfel, Tomaten, Kartoffeln oder Würstchen, kann die Schale platzen. Vor dem Erwärmen die Schale oder Haut anstechen.

Die Hitze in der Babynahrung verteilt sich nicht gleichmäßig.

- ▶ Nie Babynahrung in geschlossenen Gefäßen erwärmen.
- ▶ Immer den Deckel oder den Sauger entfernen.
- ▶ Nach dem Erwärmen gut umrühren oder schütteln.
- ▶ Temperatur überprüfen, bevor dem Kind die Nahrung gegeben wird.

Erhitzte Speisen geben Wärme ab. Das Geschirr kann heiß werden.

- ▶ Geschirr oder Zubehör immer mit einem Topflappen aus dem Garraum nehmen. Bei luftdicht verschlossenen Lebensmitteln kann die Verpackung platzen.
- ▶ Immer die Angaben auf der Verpackung beachten.

- ▶ Die Speisen immer mit Topflappen aus dem Garraum nehmen.

Die zugänglichen Teile werden im Betrieb heiß.

- ▶ Nie die heißen Teile berühren.
- ▶ Kinder fernhalten.

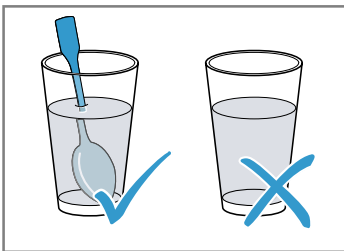
Die nicht bestimmungsgemäße Verwendung des Geräts ist gefährlich. Zum Beispiel können überhitzte Pantoffeln, Körner- oder Getreidekissen, Schwämme, feuchte Putzlappen und Ähnliches zu Verbrennungen führen.

- ▶ Nie Speisen oder Kleidung mit dem Gerät trocknen.
- ▶ Nie Pantoffeln, Körner- oder Getreidekissen, Schwämme, feuchten Putzlappen und Ähnliches mit dem Gerät erwärmen.
- ▶ Das Gerät nur zum Zubereiten von Speisen und Getränken benutzen.

### **⚠ WARNUNG – Verbrühungsgefahr!**

Beim Erhitzen von Flüssigkeiten kann es zu Siedeverzug kommen. Das heißt, die Siedetemperatur wird erreicht, ohne dass die typischen Dampfblasen aufsteigen. Schon bei geringer Erschütterung des Gefäßes ist Vorsicht geboten. Die heiße Flüssigkeit kann plötzlich überkochen und verspritzen.

- ▶ Beim Erhitzen immer einen Löffel mit in das Gefäß geben. So wird der Siedeverzug vermieden.



### **⚠ WARNUNG – Verletzungsgefahr!**

Ungeeignetes Geschirr kann bersten. Geschirr aus Porzellan und Keramik kann feine Löcher in Griffen und Deckel haben. Hinter diesen Löchern verbirgt sich ein Hohlraum. In den Hohlraum eingedrungene Feuchtigkeit kann das Geschirr zum Bersten bringen.

- ▶ Nur mikrowellengeeignetes Geschirr verwenden.

Geschirr und Behälter aus Metall oder Geschirr mit Metallbesatz können beim reinen Mikrowellenbetrieb zu Funkenbildung führen. Das Gerät wird beschädigt.

- ▶ Beim reinen Mikrowellenbetrieb nie Metallbehälter verwenden.
- ▶ Nur mikrowellengeeignetes Geschirr oder Mikrowelle in Kombination mit einer Heizart verwenden.

### **⚠ WARNUNG – Stromschlaggefahr!**

Das Gerät arbeitet mit Hochspannung.

- ▶ Nie das Gehäuse entfernen.

### **⚠ WARNUNG – Gefahr schwerer Gesundheitsschäden!**

Mangelhafte Reinigung kann die Oberfläche des Geräts zerstören, die Gebrauchsdauer verringern und zu gefährlichen Situationen, wie zum Beispiel austretende Mikrowellen-Energie, führen.

- ▶ Gerät regelmäßig reinigen und Nahrungsmittelreste sofort entfernen.
- ▶ Garraum, Tür und Türanschlag immer sauber halten.

→ *"Reinigen und Pflegen", Seite 15*

Nie das Gerät betreiben, wenn die Garraumtür beschädigt ist. Es kann Mikrowellen-Energie austreten.

- ▶ Nie das Gerät benutzen, wenn die Garraumtür oder der Kunststoff-Rahmen der Tür beschädigt ist.
- ▶ Nur durch den Kundendienst reparieren lassen.

Bei Geräten ohne Gehäuseabdeckung tritt Mikrowellen-Energie aus.

- ▶ Nie die Gehäuseabdeckung entfernen.
- ▶ Bei Wartungs- oder Reparaturarbeit Kundendienst rufen.

## **2 Sachschäden vermeiden**

### **2.1 Generell**

#### **ACHTUNG!**

Wenn sich Wasser im heißen Garraum befindet, entsteht Wasserdampf. Durch den Temperaturwechsel können Schäden entstehen.

- ▶ Nie Wasser in den heißen Garraum gießen. Feuchtigkeit über längere Zeit im Garraum führt zu Korrosion.
- ▶ Kondenswasser nach jedem Garen abwischen.

- ▶ Keine feuchten Lebensmittel längere Zeit im geschlossenen Garraum aufbewahren.
- ▶ Keine Speisen im Garraum lagern. Das Auskühlen mit offener Gerätetür beschädigt mit der Zeit benachbarte Möbelfronten.
- ▶ Nach einem Betrieb mit hohen Temperaturen den Garraum nur geschlossen auskühlen lassen.
- ▶ Nichts in die Gerätetür einklemmen.
- ▶ Nur nach einem Betrieb mit viel Feuchtigkeit den Garraum geöffnet trocknen lassen.

Durch Benutzung der Gerätetür als Sitz- oder Ablagefläche kann die Gerätetür beschädigt werden.

- ▶ Nicht auf die Gerätetür stellen, setzen, daran hängen oder abstützen.

Je nach Gerätetyp kann Zubehör die Türscheibe beim Schließen der Gerätetür zerkratzen.

- ▶ Zubehör immer bis zum Anschlag in den Garraum schieben.

## 2.2 Mikrowelle

Beachten Sie diese Hinweise, wenn Sie die Mikrowelle verwenden.

### **ACHTUNG!**

Berührt Metall die Garraumwand entstehen Funken, die das Gerät beschädigen oder das innere Türglas zerstören können.

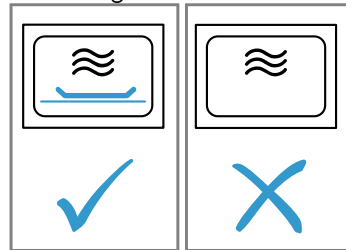
- ▶ Metall, z. B. der Löffel im Glas, muss mindestens 2 cm von den Garraumwänden und der Türinnenseite entfernt sein.

Aluminiumschalen im Gerät können Funken verursachen. Das Gerät wird durch entstehende Funkenbildung beschädigt.

- ▶ Keine Aluminiumschalen im Gerät verwenden.

Der Betrieb des Geräts ohne Speisen im Garraum führt zur Überlastung.

- ▶ Nie die Mikrowelle ohne Speisen im Garraum starten. Ausgenommen ist ein kurzzeitiger Geschirrtest.



Die mehrfache Zubereitung von Mikrowellen-Popcorn direkt hintereinander mit einer zu hohen Mikrowellenleistung kann zur Beschädigung des Garraums führen.

- ▶ Zwischen den Zubereitungen das Gerät mehrere Minuten abkühlen lassen.
- ▶ Nie eine zu hohe Mikrowellenleistung einstellen.
- ▶ Maximal 600 Watt verwenden.
- ▶ Die Popcorn-Tüte immer auf einen Glasteller legen. Ungeeignetes Geschirr kann zu Schäden führen.
- ▶ Bei der Verwendung des Grills oder dem Mikrowellen-Kombibetrieb nur Geschirr verwenden, das den hohen Temperaturen standhält.

---

## 3 Umweltschutz und Sparen

### 3.1 Verpackung entsorgen

Die Verpackungsmaterialien sind umweltverträglich und wiederverwertbar.

- ▶ Die einzelnen Bestandteile getrennt nach Sorten entsorgen.

### 3.2 Energie sparen

Wenn Sie diese Hinweise beachten, verbraucht Ihr Gerät weniger Strom.

Die Gerätetür im Betrieb selten öffnen.

- Die Temperatur im Garraum bleibt erhalten und das Gerät muss nicht nachheizen.

Die Uhr im Standby ausblenden.

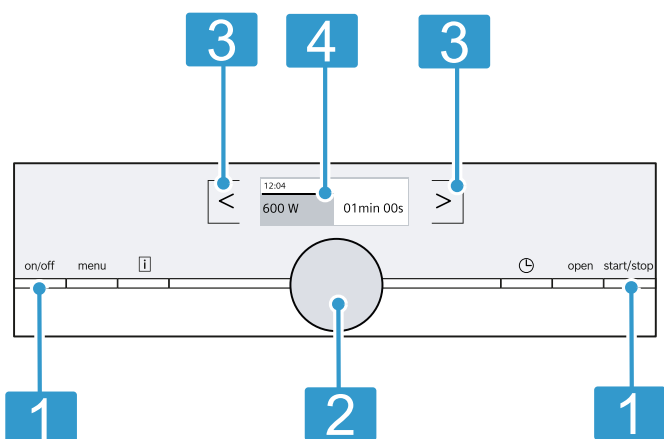
- Das Gerät spart Energie im Standby.

## 4 Kennenlernen

### 4.1 Bedienfeld

Über das Bedienfeld stellen Sie alle Funktionen Ihres Geräts ein und erhalten Informationen zum Betriebszustand.

Je nach Gerätetyp können Einzelheiten im Bild abweichen, z. B. Farbe und Form.



- 1 Tasten**  
Die Tasten haben einen Druckpunkt. Drücken Sie die Taste zum Betätigen.

---

- 2 Drehwähler**  
Den Drehwähler können Sie nach links oder rechts drehen.

---

- 3 Touch-Felder**  
Mit den Touch-Feldern stellen Sie verschiedene Funktionen direkt ein.

---

- 4 Display**  
Das Display zeigt aktuelle Einstellwerte, Auswahlmöglichkeiten und Hinweistexte.

#### Tasten

Mit den Tasten wählen Sie verschiedene Funktionen direkt aus.

Symbol	Touch-Taste	Verwendung
on/off	on/off	Gerät einschalten oder ausschalten
menu	Menü	Betriebsarten-Menü öffnen
i	Information	Hinweise anzeigen lassen
☀	Zeitfunktionen	Wecker einstellen
Open	Automatische Türöffnung	Gerätetür öffnen
start/stop	start/stop	Betrieb starten oder unterbrechen

**Hinweis:** Wenn **i** leuchtet, tippen Sie auf **i**, um für einige Sekunden Informationen anzuzeigen.

#### Touchfelder

Touch-Felder sind berührungsempfindliche Flächen. Um eine Funktion auszuwählen, auf das entsprechende Feld tippen.

Symbol	Touchfeld	Verwendung
<	Links	Im Display nach links navigieren
>	Rechts	Im Display nach rechts navigieren

#### Drehwähler

Mit dem Drehwähler ändern Sie die Einstellwerte, die das Display anzeigt. Bei den meisten Auswahllisten, z. B. Programmen, beginnt nach dem letzten Punkt wieder der erste Punkt. Bei einigen Auswahllisten, z. B. Dauer, drehen Sie den Drehwähler wieder zurück, wenn der minimale oder maximale Wert erreicht ist.

#### Display

Im Display sehen Sie die aktuellen Einstellwerte, Auswahlmöglichkeiten oder Hinweistexte.

#### Statuszeile

Die Statuszeile befindet sich oben im Display. In der Statuszeile werden die Uhrzeit, Weckerzeit und Programmdauer angezeigt.

### Fortschrittlinie

Die Fortschrittslinie zeigt an, wie weit z. B. die Dauer abgelaufen ist. Die gerade Linie unter den Einstellwerten füllt sich von links nach rechts, je weiter der laufende Betrieb fortschreitet.

### Betriebsarten

Das Menü ist in verschiedene Betriebsarten unterteilt.

Symbol	Verwendung
Mikrowelle	Mikrowellen-Leistungen wählen
Grill	Grillstufe oder Grillstufe mit Mikrowellen-Leistung wählen
Programme	Automatikprogramme Ausgewählte Speisen ganz einfach zubereiten
Einstellungen	Einstellungen Geräteeinstellungen individuell anpassen

## 4.2 Garraum

Funktionen im Garraum erleichtern den Betrieb Ihres Geräts.

### Garraumbelichtung

Wenn Sie die Gerätetür öffnen, schaltet sich die Garraumbelichtung ein. Wenn die Gerätetür länger als ca. 5 Minuten geöffnet ist, schaltet sich die Garraumbelichtung wieder aus.

Bei den meisten Heizarten und Funktionen ist die Garraumbelichtung während des Betriebs an. Wenn der Betrieb endet, schaltet sich die Garraumbelichtung aus.

### Kühlgebläse

Das Kühlgebläse schaltet sich bei Bedarf ein und aus. Die warme Luft entweicht durch Lüftungsschlitze über der Gerätetür.

#### ACHTUNG!

Das Abdecken der Lüftungsschlitze verursacht ein Überhitzen des Geräts.

- ▶ Lüftungsschlitze nicht abdecken.

Damit der Garraum nach einem Betrieb schneller abkühlt, läuft das Kühlgebläse eine bestimmte Zeit nach. Wenn das Gerät im Mikrowellenbetrieb läuft, bleibt das Gerät kalt, das Kühlgebläse schaltet sich dennoch ein. Das Kühlgebläse kann weiterlaufen, auch wenn der Mikrowellenbetrieb bereits beendet ist.

### Kondenswasser

Beim Garen kann im Garraum und an der Gerätetür Kondenswasser auftreten. Kondenswasser ist normal und beeinträchtigt nicht die Funktion des Geräts. Nach dem Garen das Kondenswasser abwischen.

### Automatischer Türöffner

Wenn Sie den automatischen Türöffner betätigen, springt die Gerätetür auf. Sie können die Gerätetür von Hand vollständig öffnen.

#### Hinweise

- Bei einem Stromausfall funktioniert die automatische Türöffnung nicht. Sie können die Tür von Hand öffnen.
- Wenn Sie die Gerätetür während des Betriebs öffnen, hält der Betrieb an.
- Wenn Sie die Gerätetür schließen, läuft der Betrieb nicht automatisch weiter. Starten Sie den Betrieb.
- Wenn das Gerät längere Zeit ausgeschaltet ist, öffnet sich die Gerätetür zeitverzögert.

## 5 Zubehör

Verwenden Sie Originalzubehör. Es ist auf Ihr Gerät abgestimmt.

Zubehör	Verwendung
Rost	<ul style="list-style-type: none"> <li>■ Rost zum Grillen und Überbacken</li> <li>■ Rost als Stellfläche für Geschirr</li> </ul>
Glasschale	<ul style="list-style-type: none"> <li>■ Spritzschutz beim Grillen direkt auf dem Rost</li> <li>■ Den Rost in die Glasschale stellen</li> <li>■ Mikrowellengeeignet</li> </ul>



## 6 Vor dem ersten Gebrauch

Nehmen Sie die Einstellungen für die erste Inbetriebnahme vor. Reinigen Sie das Gerät und das Zubehör.

### 6.1 Erste Inbetriebnahme

Nach dem Stromanschluss oder nach einem längeren Stromausfall erscheinen die Einstellungen für die erste Inbetriebnahme Ihres Geräts.

#### Hinweise

- Die Einstellungen können Sie in den Grundeinstellungen jederzeit anpassen.  
→ "Grundeinstellungen", Seite 14
- Öffnen und schließen Sie die Gerätetür zur internen Überprüfung vor der ersten Inbetriebnahme und nach jedem Stromausfall.

#### Sprache einstellen

1. Mit dem Drehwähler die Sprache einstellen.
2. > drücken.
- ✓ Das Display zeigt die nächste Einstellung.

#### Uhrzeit einstellen

1. Mit dem Drehwähler die Uhrzeit einstellen.
2. > drücken.

#### Hinweis:

In den → "Grundeinstellungen", Seite 14 legen Sie fest, ob das Display die Uhrzeit und das Datum bei ausgeschaltetem Gerät anzeigt oder nicht.

#### Datum einstellen

1. Mit dem Drehwähler den aktuellen Tag einstellen.

2. > drücken.
3. Mit dem Drehwähler den aktuellen Monat einstellen.
4. > drücken.
5. Mit dem Drehwähler das aktuelle Jahr einstellen.
6. > drücken.
- ✓ Im Display erscheint ein Hinweis, dass die erste Inbetriebnahme abgeschlossen ist.

### 6.2 Gerät vor dem ersten Gebrauch reinigen

Reinigen Sie den Garraum und das Zubehör, bevor Sie zum ersten Mal mit dem Gerät Speisen zubereiten.

1. Sicherstellen, dass sich im Garraum keine Verpackungsrreste, Zubehör oder andere Gegenstände befinden.
2. Die glatten Flächen im Garraum mit einem weichen, feuchten Tuch reinigen.
3. Die Gerätetür schließen.
4. Solange das Gerät heizt, den Raum lüften.
5. Den Grill auf Stufe 3 einstellen.
6. Die Dauer auf 15 Minuten einstellen.
7. Das Gerät abkühlen lassen.
8. Wenn der Garraum abgekühlt ist, die glatten Flächen mit Spüllauge und einem Spültuch reinigen.

### 6.3 Zubehör reinigen

- ▶ Das Zubehör gründlich mit Spüllauge und einem weichen Spültuch reinigen.

## 7 Grundlegende Bedienung

### 7.1 Gerät einschalten

- ▶ Das Gerät mit on/off einschalten.
- ✓ on/off leuchtet blau.
- ✓ Im Display zeigt das Siemens-Logo und danach die maximale Mikrowellenleistung.
- ✓ Das Gerät ist betriebsbereit.

### 7.2 Gerät ausschalten

- ▶ Das Gerät mit on/off ausschalten.
- ✓ Das Gerät bricht die laufenden Funktionen ab.
- ✓ Im Display erscheint die Uhrzeit und Datum.

**Hinweis:** Wenn Sie Ihr Gerät nicht benötigen, schalten Sie es aus. Wenn längere Zeit nichts eingestellt ist, schaltet sich das Gerät automatisch aus.

### 7.3 Betrieb starten

- ▶ Den Betrieb mit start/stop starten.
  - ✓ Das Display zeigt die Einstellungen an.
  - ✓ Die Fortschrittslinie zeigt den Ablauf der Dauer an.
- Hinweis:** Wenn Sie während des Betriebs die Gerätetür öffnen, unterbricht das Gerät den Betrieb und hält den eingestellten Zeitablauf an. Wenn Sie den Betrieb wieder starten möchten, schließen Sie die Gerätetür und drücken Sie start/stop.

### 7.4 Betrieb unterbrechen

1. start/stop drücken.
- ✓ Das Gerät unterbricht den Betrieb.
2. Um alle Einstellungen zu löschen, on/off drücken.

**Hinweis:** Wenn Sie die Gerätetür öffnen, unterbricht das Gerät den Betrieb. Nach einer Unterbrechung oder dem Abbruch des Betriebs kann das Kühlgebläse weiterlaufen.

### 7.5 Betriebsart einstellen

Wenn Sie das Gerät einschalten, zeigt das Display die eingestellte Vorschlagsbetriebsart an. Sie können die vorgeschlagene Betriebsart sofort starten oder eine andere Betriebsart einstellen.

1. menu drücken.
- ✓ Das Gerät öffnet das Betriebsarten-Menü.
2. Mit dem Drehwähler die gewünschte Betriebsart wählen.  
Je nach Betriebsart stehen verschiedene Auswahlmöglichkeiten zur Verfügung.
3. Mit > zur gewünschten Betriebsart navigieren.
4. Mit dem Drehwähler die Auswahl ändern.  
– Je nach Auswahl weitere Einstellungen ändern.
5. start/stop drücken.
- ✓ Das Display zeigt einen Zeitablauf.

- ✓ Das Display zeigt die Einstellungen und die Fortschrittlinie.

**Hinweis:** Um die aktuelle Einstellung zu verlassen und auf die Ebene der Betriebsarten zu gelangen, menu drücken.

## 8 Mikrowelle

Mit der Mikrowelle können Sie Speisen besonders schnell garen, erhitzen oder auftauen.

### 8.1 Mikrowellengeeignetes Geschirr und Zubehör

Um Ihre Speisen gleichmäßig zu erwärmen und Ihr Gerät nicht zu beschädigen, verwenden Sie geeignetes Geschirr und Zubehör.

**Hinweis:** Bevor Sie Geschirr für die Mikrowelle verwenden, beachten Sie die Herstellerangaben. Führen Sie im Zweifel einen Geschirrtest durch.

#### Mikrowellengeeignet

Geschirr und Zubehör	Begründung
Geschirr aus hitzebeständigem und mikrowellengeeignetem Material: <ul style="list-style-type: none"> <li>■ Glas</li> <li>■ Glaskeramik</li> <li>■ Porzellan</li> <li>■ Temperaturfester Kunststoff</li> <li>■ Vollständig glasierte Keramik ohne Risse</li> </ul>	Diese Materialien lassen Mikrowellen durch. Mikrowellen beschädigen hitzebeständiges Geschirr nicht.
Metallbesteck	<b>Hinweis:</b> Um Siedeverzug zu vermeiden, können Sie Metallbesteck verwenden, z. B. einen Löffel im Glas.

#### ACHTUNG!

Berührt Metall die Garraumwand entstehen Funken, die das Gerät beschädigen oder das innere Türglas zerstören können.

- ▶ Metall, z. B. der Löffel im Glas, muss mindestens 2 cm von den Garraumwänden und der Türinnenseite entfernt sein.

### 8.3 Mikrowellenleistungen

Hier finden Sie eine Übersicht über die Mikrowellenleistungen und deren Verwendung.

Mikrowellenleistung in Watt	Maximale Dauer	Verwendung
90 W	1:30 Stunden	Empfindliche Speisen auftauen.
180 W	1:30 Stunden	Speisen auftauen und weitergaren.
360 W	1:30 Stunden	Fleisch und Fisch garen oder empfindliche Speisen erwärmen.
600 W	1:30 Stunden	Speisen erhitzen und garen.
900 W	30 Minuten	Flüssigkeiten erhitzen. Die maximale Leistung ist nicht zum Erhitzen von Speisen vorgesehen.

#### Nicht mikrowellengeeignet

Geschirr und Zubehör	Begründung
Metallgeschirr	Metall lässt Mikrowellen nicht durch. Die Speisen erwärmen sich kaum.
Geschirr mit Golddekor oder Silberdekor	Mikrowellen können Golddekore und Silberdekore beschädigen. <b>Tipp:</b> Wenn der Hersteller garantiert, dass das Geschirr für Mikrowelle geeignet ist, können Sie das Geschirr verwenden.

### 8.2 Geschirr auf Mikrowelleneignung testen

Prüfen Sie Geschirr auf Mikrowelleneignung mit einem Geschirrtest. Nur bei einem Geschirrtest dürfen Sie das Gerät im Mikrowellenbetrieb ohne Speisen betreiben.

#### **WARNUNG – Verbrühungsgefahr!**

Die zugänglichen Teile werden im Betrieb heiß.

- ▶ Nie die heißen Teile berühren.
- ▶ Kinder fernhalten.

1. Das leere Geschirr in den Garraum stellen.
2. Das Gerät für ½ - 1 Minute auf die maximale Mikrowellenleistung stellen.
3. Den Betrieb starten.
4. Das Geschirr mehrfach prüfen:
  - Wenn das Geschirr kalt oder handwarm ist, ist es für die Mikrowelle geeignet.
  - Wenn das Geschirr heiß ist oder Funken entstehen, den Geschirrtest abbrechen. Das Geschirr ist für die Mikrowelle ungeeignet.

## Vorschlagswerte

Zu jeder Mikrowellenleistung schlägt das Gerät eine Dauer vor. Den Vorschlagswert können Sie übernehmen oder im jeweiligen Bereich ändern.

### 8.4 Mikrowelle einstellen

Wenn Sie das Gerät einschalten, erscheint im Display immer als Vorschlag die höchste Mikrowellenleistung.

1. Die Sicherheitshinweise beachten. → Seite 4
2. Die Hinweise zur Vermeidung von Sachschäden beachten. → Seite 6
3. Die Hinweise zu mikrowellengeeignetem Geschirr und Zubehör beachten. → Seite 10
4. on/off drücken.
- ✓ Das Gerät ist betriebsbereit. Im Display wird als Vorschlagswert die maximale Mikrowellenleistung angezeigt. Die Mikrowellenleistung kann jederzeit geändert werden.
5. Mit dem Drehwähler die gewünschten Mikrowellenleistung wählen.
- ✓ Im Display wird die Mikrowellenleistung und eine Vorschlagsdauer angezeigt.
6. > drücken.
7. Mit dem Drehwähler die gewünschte Dauer wählen.
8. start/stop drücken.
- ✓ Das Gerät startet den Betrieb.
- ✓ Im Display läuft die Dauer ab.
- ✓ Wenn die Dauer abgelaufen ist, ertönt ein Signal.

9. Um das Signal vorzeitig zu beenden, ⊖ drücken.
10. Mit on/off das Gerät ausschalten.

#### Hinweise

- Wenn Sie auf ⊖ drücken, zeigt das Display für kurze Zeit die Weckerfunktion. Um die Weckerfunktion sofort auszublenden, drücken Sie nochmals auf ⊖.
- Wenn Sie die Gerätetür zwischendurch öffnen, kann das Kühlgebläse weiterlaufen.

### 8.5 Dauer ändern

Sie können die Dauer jederzeit ändern.

- ▶ Mit dem Drehwähler die Dauer ändern.
- ✓ Der Betrieb läuft weiter.

### 8.6 Mikrowellenleistung ändern

Sie können die Mikrowellenleistung während des Betriebs ändern.

1. Mit < zur Mikrowellenleistung wechseln.
2. Mit dem Drehwähler die gewünschte Mikrowellenleistung einstellen.
- ✓ Die Dauer bleibt unverändert.
- ✓ Der Betrieb läuft weiter.

**Hinweis:** Wenn die eingestellte Dauer die maximale Dauer für die Mikrowellenleistung 900 W überschreitet, reduziert das Gerät die Dauer automatisch. Der Betrieb läuft nicht weiter. Mit start/stop den Betrieb starten.

## 9 Grill

Mit dem Grill können Sie Ihre Speisen bräunen oder überbacken. Den Grill können Sie alleine oder kombiniert mit der Mikrowelle einsetzen.

### 9.1 Grillstufen

Folgende Grillstufen stehen Ihnen zur Verfügung.

Grillstufe	Speisen
1 (schwach)	<ul style="list-style-type: none"> <li>■ Hohe Aufläufe</li> <li>■ Soufflees</li> </ul>
2 (mittel)	<ul style="list-style-type: none"> <li>■ Flache Aufläufe</li> <li>■ Fisch</li> </ul>
3 (stark)	<ul style="list-style-type: none"> <li>■ Würstchen</li> <li>■ Toast</li> </ul>

### 9.2 Grill einstellen

1. on/off drücken.
- ✓ Das Gerät ist betriebsbereit.
2. menu drücken.
- ✓ Das Display zeigt die Betriebsarten an.
3. Mit dem Drehwähler die Betriebsart "Grill" wählen.
4. > drücken.
- ✓ Das Display zeigt den Vorschlagswert "Grill" 3 an.
5. Mit dem Drehwähler die gewünschte Grillstufe einstellen.
- ✓ Das Display zeigt die Grillstufe und eine Vorschlagsdauer an.
6. > drücken.

7. Mit dem Drehwähler die gewünschte Dauer einstellen.
8. start/stop drücken.
- ✓ Das Gerät startet den Betrieb.
- ✓ Im Display läuft die Dauer ab.
- ✓ Wenn die Dauer abgelaufen ist, ertönt ein Signal.
9. Um das Signal vorzeitig zu beenden, ⊖ drücken.
10. Mit on/off das Gerät ausschalten.

#### Hinweise

- Wenn Sie auf ⊖ drücken, zeigt das Display für kurze Zeit die Weckerfunktion. Um die Weckerfunktion sofort auszublenden, drücken Sie nochmals auf ⊖.
- Wenn Sie die Gerätetür zwischendurch öffnen, kann das Kühlgebläse weiterlaufen.

### 9.3 Dauer ändern

Sie können die Dauer jederzeit ändern.

- ▶ Mit dem Drehwähler die Dauer ändern.
- ✓ Der Betrieb läuft weiter.

### 9.4 Grillstufe ändern

Sie können die Grillstufe während des Betriebs ändern.

1. Mit < zum Grill wechseln.
2. Mit dem Drehwähler die gewünschte Grillstufe einstellen.
- ✓ Die Dauer bleibt unverändert.
- ✓ Der Betrieb läuft weiter.

**Hinweis:** Beim Wechsel der Betriebsart von Grill zu Kombibetrieb und umgekehrt geht das Gerät in den Pause-Modus. Der Betrieb läuft nicht weiter. Um die Betriebsart zu wechseln, mit **start/stop** den Betrieb fortsetzen.

---

## 10 Mikrowellen-Kombibetrieb

Um die Gardauer zu verkürzen, können Sie Grill in Kombination mit Mikrowelle verwenden. Folgende Mikrowellenleistungen stehen zur Auswahl:

- 90 W
- 180 W
- 360 W

### 10.1 Mikrowellen-Kombibetrieb einstellen

1. on/off drücken.
- ✓ Das Gerät ist betriebsbereit.
2. menu drücken.
- ✓ Das Display zeigt die Betriebsarten an.
3. Mit dem Drehwähler die Betriebsart "Grill" wählen.
4. > drücken.
- ✓ Das Display zeigt den Vorschlagswert "Grill" 3 an.
5. Den Drehwähler nach rechts drehen und den gewünschten Kombibetrieb einstellen.
- ✓ Das Display zeigt den Kombibetrieb und eine Vorschlagsdauer an.
6. > drücken.
7. Mit dem Drehwähler die gewünschte Dauer einstellen.
8. **start/stop** drücken.
- ✓ Das Gerät startet den Betrieb.
- ✓ Im Display läuft die Dauer ab.

- ✓ Wenn die Dauer abgelaufen ist, ertönt ein Signal.
- 9. Um das Signal vorzeitig zu beenden, ⊖ drücken.
- 10. Mit on/off das Gerät ausschalten.

**Hinweis:** Wenn Sie auf ⊖ drücken, zeigt das Display für kurze Zeit die Weckerfunktion. Um die Weckerfunktion sofort auszublenden, drücken Sie nochmals auf ⊖.

### 10.2 Dauer ändern

Sie können die Dauer jederzeit ändern.

- ▶ Mit dem Drehwähler die Dauer ändern.
- ✓ Der Betrieb läuft weiter.

### 10.3 Mikrowellen-Kombibetrieb ändern

Sie können die Grillstufe während des Betriebs ändern.

1. Mit < zum Kombibetrieb wechseln.
  2. Mit dem Drehwähler den gewünschten Kombibetrieb einstellen.
- ✓ Die Dauer bleibt unverändert.
  - ✓ Der Betrieb läuft weiter.

**Hinweis:** Beim Wechsel der Betriebsart von Grill zu Kombibetrieb und umgekehrt geht das Gerät in den Pause-Modus. Der Betrieb läuft nicht weiter. Um die Betriebsart zu wechseln, mit **start/stop** den Betrieb fortsetzen.

---

## 11 Programme

Mit den Programmen unterstützt Sie Ihr Gerät bei der Zubereitung verschiedener Speisen und wählt automatisch die optimalen Einstellungen aus.

### 11.1 Hinweise zu den Einstellungen für Gerichte

Um ein optimales Garergebnis zu erzielen, beachten Sie diese Hinweise.

- Nur einwandfreie Lebensmittel verwenden.
- Tiefkühlgerichte direkt aus dem Gefriergerät verwenden.
- Nehmen Sie die Lebensmittel aus der Verpackung und wiegen Sie die Lebensmittel ab. Wenn Sie das genaue Gewicht am Gerät nicht einstellen können, runden Sie das Gewicht auf oder ab.
- Nur mikrowellene geeignetes, hitzebeständiges Geschirr verwenden, z. B. aus Glas oder Keramik.
- Stellen Sie die Lebensmittel in den kalten Garraum.

#### Auftauen

- Lebensmittel flach und portionsgerecht bei -18 °C einfrieren und lagern.
- Das gefrorene Lebensmittel auf ein flaches Geschirr, z. B. einen Glasteller oder Porzellanteller, legen.

- Lebensmittel können nach Programmende noch nicht vollständig aufgetaut sein. Die Lebensmittel lassen sich dennoch gut weiterverarbeiten.
- Beim Auftauen von Fleisch oder Geflügel entsteht Flüssigkeit. Beim Wenden die Flüssigkeit entfernen. Nicht weiterverwenden oder mit anderen Lebensmitteln in Berührung bringen.
- Bereits aufgetautes Hackfleisch nach dem Wenden entfernen.
- Ganzes Geflügel zuerst mit der Brustseite, Geflügelteile mit der Hautseite auf das Geschirr legen.

#### Gemüse

- Frisches Gemüse: In gleich große Stücke schneiden. Pro 100 g einen Esslöffel Wasser hinzufügen.
- Gefrorenes Gemüse: Geeignet ist nur blanchiertes, nicht vorgegartes Gemüse. Tiefkühlgemüse mit Sahnesoße ist ungeeignet. 1 bis 3 Esslöffel Wasser zugeben. Für Spinat und Rotkohl kein Wasser hinzufügen.

#### Kartoffeln

- Salzkartoffeln: In gleich große Stücke schneiden. Pro 100 g zwei Esslöffel Wasser und etwas Salz hinzufügen.

- Pellkartoffeln: Gleich dicke Kartoffeln verwenden. Waschen und Schale einstechen. Kartoffeln noch feucht in ein Geschirr ohne Wasser geben.
- Backofenkartoffeln: Gleich dicke Kartoffeln verwenden. Waschen, trocknen und Schale einstechen.

### Reis

- Keinen Naturreis oder Kochbeutelreis verwenden.
- Die zweifache bis zweieinhalbfache Menge Wasser zum Reis geben.

### Geflügel

- Nur Hähnchenteile mit Kühlschranktemperatur verwenden.
- Hähnchenteile mit der Hautseite nach oben auf den Rost legen.

### Ruhezeit

Einige Gerichte benötigen nach Programmende noch eine Ruhezeit im Garraum.

Gericht	Ruhezeit
Gemüse	ca. 5 Minuten
Kartoffeln	ca. 5 Minuten Vorher das entstandene Wasser abgießen
Reis	ca. 5-10 Minuten

## 11.2 Programm einstellen

1. on/off drücken.  
✓ Das Gerät ist betriebsbereit.
2. menu drücken.  
✓ Das Display zeigt die Betriebsarten an.
3. Mit dem Drehwähler "Programme" wählen.
4. > drücken  
✓ Das Display zeigt das erste Programm.
5. Mit dem Drehwähler das gewünschte Programm einstellen.  
✓ Das Display zeigt einen Vorschlagswert für das Gewicht an.
6. > drücken
7. Mit dem Drehwähler das gewünschte Gewicht einstellen.
8. > drücken  
✓ Das Display zeigt den Zubereitungshinweis an.
9. start/stop drücken.  
✓ Das Gerät startet den Betrieb.  
✓ Im Display läuft die Dauer ab.
10. Wenn während des Programms Hinweise im Display zum Wenden oder Umrühren erfolgen:
  - Die Gerätetür öffnen.
  - Die Speise zerteilen, umrühren oder wenden.
  - Die Gerätetür schließen.
  - start/stop drücken.

**Hinweis:** Wenn Sie das Gericht nicht wenden oder umrühren, läuft das Programm trotzdem normal weiter bis zum Ende.

Die Programme berechnen die Dauer.

## 11.3 Programmtabelle

Mit den Programmen können Sie ganz einfach Speisen zubereiten. Sie wählen ein Programm und geben das Gewicht Ihrer Speise ein. Die optimale Einstellung übernimmt das Programm.

### Auftauen

Gericht	Geeignete Lebensmittel	Gewichtsreich in kg	Geschirr/Zubehör
Brot auftauen <sup>1</sup>	Brot, ganz, rund oder länglich, Brot in Scheiben, Rührkuchen, Hefekuchen, Obstkuchen, Kuchen ohne Glasur, Sahne oder Gelatine	0,10-0,55	Flaches, offenes Geschirr Garraumboden
Fleisch auftauen <sup>1</sup>	Braten, flache Fleischstücke, Hackfleisch, Hähnchen	0,10-0,55	Flaches, offenes Geschirr Garraumboden
Fisch auftauen <sup>1</sup>	Ganzer Fisch, Fischfilet, Fischkotelett	0,10-0,55	Flaches, offenes Geschirr Garraumboden

<sup>1</sup> Das Wendesignal beachten.

### Garen

Gericht	Geeignete Lebensmittel	Gewichtsreich in kg	Geschirr/Zubehör
Gemüse, frisch <sup>1</sup>	Blumenkohl, Brokkoli, Karotten, Kohlrabi, Lauch, Paprika, Zucchini	0,10-0,55	Geschlossenes Geschirr Garraumboden
Gemüse, gefroren <sup>1</sup>	Blumenkohl, Brokkoli, Karotten, Kohlrabi, Rotkohl, Spinat	0,10-0,55	Geschlossenes Geschirr Garraumboden
Salzkartoffeln	Kartoffeln mit oder ohne Schale, Kartoffelstücke gleich groß	0,10-0,55	Geschlossenes Geschirr Garraumboden

<sup>1</sup> Das Umrührsignal beachten.

Gericht	Geeignete Lebensmittel	Gewichtsreich in kg	Geschirr/Zubehör
Reis <sup>1</sup>	Langkornreis	0,10-0,55	Hohes, geschlossenes Geschirr Garraumboden
Backofenkartoffeln <sup>1</sup>	Kartoffeln mit Schale, ca. 6 cm dick	0,10-0,55	Rost Garraumboden

<sup>1</sup> Das Umrührsignal beachten.

### Kombibetrieb

Gericht	Geeignete Lebensmittel	Gewichtsreich in kg	Geschirr/Zubehör
Lasagne, tiefgekühlt	Lasagne oder ähnlicher Tiefkühlauflauf	0,10-0,55	Offenes Geschirr
Hähnchenteile, frisch	Hähnchenschenkel, halbe Hähnchen	0,10-0,55	Glasschale und Rost

## 12 Wecker

Sie können eine Weckerzeit festlegen, nach deren Ablauf ein Signal ertönt. Sie können eine Weckerzeit von maximal 24 Stunden einstellen.

Die Funktion läuft unabhängig vom Betrieb und anderen Zeitfunktionen. Das Weckersignal unterscheidet sich von anderen Signalen.

### 12.1 Wecker einstellen

1. ☹ drücken.
- ✓ Das Display zeigt den Wecker an.
2. Mit dem Drehwähler die Weckerzeit einstellen.
3. ☹ drücken.  
Nach einigen Sekunden startet der Wecker auch automatisch.
- ✓ Die Weckerzeit läuft ab.
- ✓ Die Anzeige wechselt nach kurzer Zeit zurück.
- ✓ Das Display zeigt ein Weckersymbol und die ablaufende Zeit in der Statuszeile an.

- ✓ Wenn die Weckerzeit beendet ist, ertönt ein Signal.
- 4. Um das Signal vorzeitig zu beenden, ☹ drücken.

### 12.2 Wecker ändern

1. ☹ drücken.
- ✓ Das Display zeigt den Wecker an.
2. Mit dem Drehwähler die Weckerzeit ändern.

**Hinweis:** Der Wecker bleibt im Display sichtbar, wenn das Gerät ausgeschaltet ist.

Wenn eine Betriebsart läuft, können Sie den Wecker mit ☹ wählen. Die Weckerzeit ist für einige Zeit im Fokus. Sie können die Weckerzeit ändern.

### 12.3 Wecker abbrechen

- ▶ Weckerzeit zurückstellen.
- ✓ Nach Übernahme leuchtet das Symbol nicht mehr.

## 13 Grundeinstellungen

Sie können Ihr Gerät auf Ihre Bedürfnisse einstellen.

### 13.1 Grundeinstellung ändern

1. on/off drücken.
2. menu drücken.
- ✓ Das Betriebsarten-Menü öffnet.
3. Mit dem Drehwähler "Einstellungen" auswählen.
4. > drücken.
5. Mit dem Drehwähler die Werte verändern.
6. Mit > immer in die nächsten Einstellungen wechseln und bei Bedarf ändern.
7. menu drücken.
- ✓ Im Display erscheint "Verwerfen" oder "Speichern".
8. Um die Einstellung zu speichern, "Speichern" wählen.

**Hinweis:** Nach einem Stromausfall bleiben Ihre Änderungen an den Grundeinstellungen erhalten.

### 13.2 Übersicht der Grundeinstellungen

Hier finden Sie eine Übersicht über die Grundeinstellungen und Werkseinstellungen. Die Grundeinstellungen sind von der Ausstattung Ihres Geräts abhängig.

#### Hinweise

- Die Änderungen der Einstellungen zur Sprache, zum Tastenton und zur Anzeigehelligkeit sind sofort wirksam. Alle anderen Einstellungen sind erst wirksam, wenn Sie die Einstellungen speichern.
- Ihre Änderungen an den Grundeinstellungen bleiben auch nach einem Stromausfall erhalten. Nur die Einstellungen der ersten Inbetriebnahme müssen Sie nach einem Stromausfall neu vornehmen.  
→ "Erste Inbetriebnahme", Seite 9

Grundeinstellungen	Auswahl
Sprache	"Sprache" einstellen
Uhrzeit	"Uhrzeit" einstellen
Datum	"Datum" einstellen
Signalton	Kurze Dauer Mittlere Dauer <sup>1</sup> Lange Dauer
Tastenton	Ausgeschaltet <sup>1</sup> Eingeschaltet
Display-Helligkeit	Display-Helligkeit ist in 5 Stufen einstellbar Stufe 3 <sup>1</sup>
Uhranzeige	Digital + Datum Digital Aus <sup>1</sup>
Nachtabdunklung	Ausgeschaltet <sup>1</sup> Eingeschaltet (Display abgedunkelt zwischen 22:00 und 06:00 Uhr)

<sup>1</sup> Werkseinstellung (kann je nach Gerätetyp abweichen)

Grundeinstellungen	Auswahl
Demo-Modus	Ausgeschaltet <sup>1</sup> Eingeschaltet (wird nur in den ersten 3 Minuten nach einem Reset oder der ersten Inbetriebnahme angezeigt)
Werkseinstellungen	Zurücksetzen Nicht zurücksetzen <sup>1</sup>

<sup>1</sup> Werkseinstellung (kann je nach Gerätetyp abweichen)

**Hinweis:** Änderungen der Einstellungen zur Sprache, zum Tastenton und zur Displayhelligkeit sind sofort wirksam. Alle anderen Einstellungen erst nach dem Speichern.

### 13.3 Uhrzeit ändern

1. on/off drücken.
2. menu drücken.
- ✓ Das Betriebsarten-Menü öffnet.
3. Mit dem Drehwähler "Einstellungen" auswählen.
4. Mit > zu "Uhrzeit" navigieren.
5. Mit dem Drehwähler die Uhrzeit verändern.
6. menu drücken.
7. Um die Einstellung zu speichern, "Speichern" wählen.

## 14 Reinigen und Pflegen

Damit Ihr Gerät lange funktionsfähig bleibt, reinigen und pflegen Sie es sorgfältig.

### 14.1 Reinigungsmittel

Verwenden Sie nur geeignete Reinigungsmittel.

#### **WARNUNG – Stromschlaggefahr!**

Eindringende Feuchtigkeit kann einen Stromschlag verursachen.

- ▶ Keinen Dampfreiniger oder Hochdruckreiniger verwenden, um das Gerät zu reinigen.

#### **ACHTUNG!**

Ungeeignete Reinigungsmittel beschädigen die Oberflächen des Geräts.

- ▶ Keine scharfen oder scheuernden Reinigungsmittel verwenden.
- ▶ Keine stark alkoholhaltigen Reinigungsmittel verwenden.
- ▶ Keine harten Scheuerkissen oder Putzschwämme verwenden.
- ▶ Keine speziellen Reiniger zur Warmreinigung verwenden.
- ▶ Glasreiniger, Glasschaber oder Edelstahl-Pflegemittel nur verwenden, wenn diese in der Reinigungsanleitung zu dem entsprechenden Teil empfohlen werden.

Neue Schwammtücher enthalten Rückstände von der Produktion.

- ▶ Neue Schwammtücher vor dem Gebrauch gründlich auswaschen.

Welche Reinigungsmittel für die einzelnen Oberflächen und Teile geeignet sind, erfahren Sie in den einzelnen Reinigungsanleitungen.

### 14.2 Gerät reinigen

Reinigen Sie das Gerät wie vorgegeben, damit die unterschiedlichen Teile und Oberflächen nicht durch eine falsche Reinigung oder ungeeignete Reinigungsmittel beschädigt werden.

#### **WARNUNG – Verbrennungsgefahr!**

Während des Gebrauchs werden das Gerät und seine berührbaren Teile heiß.

- ▶ Vorsicht ist geboten, um das Berühren von Heizelementen zu vermeiden.
- ▶ Junge Kinder, jünger als 8 Jahre, müssen ferngehalten werden.

#### **WARNUNG – Brandgefahr!**

Lose Speisereste, Fett und Bratensaft können sich entzünden.

- ▶ Vor dem Betrieb grobe Verschmutzungen aus dem Garraum, von den Heizelementen und vom Zubehör entfernen.

### **⚠️ WARNUNG – Verletzungsgefahr!**

Zerkratztes Glas der Gerätetür kann zerspringen.

- ▶ Keine scharfen abrasiven Reiniger oder scharfen Metallschaber für die Reinigung des Glases der Gerätetür benutzen, da sie die Oberfläche zerkratzen können.

1. Die Hinweise zu den Reinigungsmitteln beachten.  
→ Seite 15
2. Die Hinweise zur Reinigung der Gerätekomponenten oder Oberflächen beachten.
3. Wenn nichts anderes angegeben ist:
  - Die Gerätekomponenten mit heißer Spüllauge und einem Spültuch reinigen.
  - Mit einem weichen Tuch nachtrocknen.

## 14.3 Garraum reinigen

### **ACHTUNG!**

Unsachgemäße Reinigung kann den Garraum beschädigen.

- ▶ Kein Backofenspray, keine Scheuermittel oder andere aggressive Backofenreiniger verwenden.

1. Die Hinweise zu den Reinigungsmitteln beachten.  
→ Seite 15
2. Mit heißer Spüllauge oder Essigwasser reinigen.
3. Bei starker Verschmutzung Backofenreiniger verwenden.  
Backofenreiniger nur im kalten Garraum verwenden.  
 **Tipp:** Um unangenehme Gerüche zu beseitigen, eine Tasse Wasser mit ein paar Tropfen Zitronensaft für 1 bis 2 Minuten mit maximaler Mikrowellenleistung erhitzen. Um einen Siedeverzug zu vermeiden, immer einen Löffel in das Gefäß geben.
4. Den Garraum mit einem weichen Tuch auswischen.
5. Den Garraum mit geöffneter Tür trocknen lassen.

## 14.4 Gerätefront reinigen

### **ACHTUNG!**

Unsachgemäße Reinigung kann die Gerätefront beschädigen.

- ▶ Keinen Glasreiniger, Metallschaber oder Glasschaber zur Reinigung verwenden.
- ▶ Um Korrosion auf Edelstahlfronten zu vermeiden, Kalkflecken, Fettflecken, Stärkelflecken und Eiweißflecken sofort entfernen.
- ▶ Bei Edelstahlflächen spezielle Edelstahl-Pflegemittel für warme Oberflächen verwenden.

1. Die Hinweise zu den Reinigungsmitteln beachten.  
→ Seite 15
2. Die Gerätefront mit heißer Spüllauge und einem Spültuch reinigen.  
 **Hinweis:** Kleine Farbunterschiede an der Gerätefront entstehen durch verschiedene Materialien, z. B. Glas, Kunststoff oder Metall.
3. Bei Edelstahl-Gerätefronten die Edelstahl-Pflegemittel mit einem weichen Tuch hauchdünn auftragen. Die Edelstahl-Pflegemittel erhalten Sie beim Kundendienst oder im Fachhandel.
4. Mit einem weichen Tuch nachtrocknen.

## 14.5 Bedienfeld reinigen

### **ACHTUNG!**

Unsachgemäße Reinigung kann das Bedienfeld beschädigen.

- ▶ Nie das Bedienfeld nass wischen.
1. Die Hinweise zu den Reinigungsmitteln beachten.  
→ Seite 15
  2. Das Bedienfeld mit einem Mikrofasertuch oder einem weichen, feuchten Tuch reinigen.
  3. Mit einem weichen Tuch nachtrocknen.

## 14.6 Zubehör reinigen

1. Die Hinweise zu den Reinigungsmitteln beachten.  
→ Seite 15
2. Eingebraunte Speisereste mit einem feuchten Spültuch und heißer Spüllauge aufweichen.
3. Das Zubehör mit heißer Spüllauge und einem Spültuch oder einer Spülbürste reinigen.
4. Den Rost mit Edelstahlreiniger oder im Geschirrspüler reinigen.  
Bei starker Verschmutzung eine Edelstahlspirale oder Backofenreiniger verwenden.
5. Mit einem weichen Tuch nachtrocknen.

## 14.7 Türscheiben reinigen

### **ACHTUNG!**

Unsachgemäße Reinigung kann die Türscheiben beschädigen.

- ▶ Keinen Glasschaber verwenden.
1. Die Hinweise zu den Reinigungsmitteln beachten.  
→ Seite 15
  2. Die Türscheiben mit einem feuchten Spültuch und Glasreiniger reinigen.  
 **Hinweis:** Schatten an den Türscheiben, die wie Schlieren wirken, sind Lichtreflexe der Garraumbeleuchtung.
  3. Mit einem weichen Tuch nachtrocknen.

## 14.8 Türdichtung reinigen

### **ACHTUNG!**

Unsachgemäße Reinigung kann die Türdichtung beschädigen.

- ▶ Keinen Metallschaber oder Glasschaber zur Reinigung verwenden.
  - ▶ Keine scheuernden Reinigungsmittel verwenden.
1. Die Hinweise zu den Reinigungsmitteln beachten.  
→ Seite 15
  2. Die Türdichtung mit heißer Spüllauge und einem weichen Spültuch reinigen.
  3. Mit einem weichen Tuch nachtrocknen.



## 14.9 humidClean

Die Reinigungsunterstützung ist eine schnelle Alternative zur Reinigung des Garraums zwischendurch. Die Reinigungsunterstützung weicht Verschmutzungen durch das Verdampfen von Spüllauge ein. Verschmutzungen lassen sich anschließend leichter entfernen.

### Reinigungsunterstützung einstellen

1. Ein paar Tropfen Spülmittel in eine Tasse mit Wasser geben.
2. Um Siedeverzug zu vermeiden, einen Löffel in die Tasse stellen.
3. Die Tasse in die Mitte des Garraums stellen.
4. Mikrowellenleistung 600 W einstellen.
5. Dauer 5 Minuten einstellen.
6. Mikrowelle starten.
7. Nach Ablauf der Dauer, die Türe weitere 3 Minuten geschlossen lassen.
8. Den Garraum mit einem weichen Tuch auswischen.
9. Den Garraum mit geöffneter Tür trocknen lassen.

## 15 Störungen beheben

Kleinere Störungen an Ihrem Gerät können Sie selbst beheben. Nutzen Sie die Informationen zur Störungsbehebung, bevor Sie den Kundendienst kontaktieren. So vermeiden Sie unnötige Kosten.

### **⚠️ WARNUNG – Verletzungsgefahr!**

Unsachgemäße Reparaturen sind gefährlich.

- ▶ Nur geschultes Fachpersonal darf Reparaturen am Gerät durchführen.
- ▶ Wenn das Gerät defekt ist, den Kundendienst rufen.

### **⚠️ WARNUNG – Stromschlaggefahr!**

Unsachgemäße Reparaturen sind gefährlich.

- ▶ Nur dafür geschultes Fachpersonal darf Reparaturen am Gerät durchführen.

- ▶ Nur Original-Ersatzteile dürfen zur Reparatur des Geräts verwendet werden.
- ▶ Wenn die Netzanschlussleitung dieses Geräts beschädigt wird, muss sie durch den Hersteller oder seinen Kundendienst oder eine ähnlich qualifizierte Person ersetzt werden, um Gefährdungen zu vermeiden.

### 15.1 Funktionsstörungen

Störung	Ursache und Störungsbehebung
Gerät funktioniert nicht.	Netzstecker der Netzanschlussleitung ist nicht eingesteckt. ▶ Schließen Sie das Gerät am Stromnetz an.
	Sicherung im Sicherungskasten hat ausgelöst. ▶ Prüfen Sie die Sicherung im Sicherungskasten.
	Stromversorgung ist ausgefallen. ▶ Prüfen Sie, ob die Raumbelichtung oder andere Geräte im Raum funktionieren.
	Funktionsstörung 1. Sicherung im Sicherungskasten ausschalten. 2. Sicherung nach ca. 10 Sekunden wieder einschalten. ✓ Wenn die Störung einmalig war, erlischt die Meldung. 3. Wenn die Meldung erneut erscheint, rufen Sie den Kundendienst. Geben Sie beim Anruf die genaue Fehlermeldung an. → "Kundendienst", Seite 18
Gerät lässt sich nicht starten.	Gerätetür ist nicht ganz geschlossen. ▶ Schließen Sie die Gerätetür.
Gerät heizt nicht auf, Im Display wird das Wort "Demo" angezeigt	Demo-Modus ist aktiviert. 1. Trennen Sie das Gerät vom Stromnetz, indem Sie die Sicherung im Sicherungskasten kurzzeitig ausschalten. 2. Deaktivieren Sie den Demo-Modus innerhalb von 3 Minuten in den Grundeinstellungen.
Garraumbeleuchtung funktioniert nicht.	Garraumbeleuchtung ist defekt ▶ Rufen Sie den Kundendienst. → "Kundendienst", Seite 18

## 15.2 Hinweise im Anzeigefeld

Störung	Ursache und Störungsbehebung
Das Display zeigt die Fehlermeldung "Exxx"	<p>Ein Fehler ist aufgetreten.</p> <ol style="list-style-type: none"> <li>1. Wenn das Display eine Fehlermeldung anzeigt, Schalte Sie das Gerät aus und wieder ein. <ul style="list-style-type: none"> <li>✓ Wenn das Display die Fehlermeldung nicht mehr anzeigt, war es ein einmaliges Problem.</li> </ul> </li> <li>2. Wenn das Display die Fehlermeldung weiter oder wiederholt anzeigt, kontaktieren Sie den Kundendienst und übermitteln Sie den Fehlercode.</li> <li>3. Wenn das Display die Fehlermeldung E0532 anzeigt, öffnen und schließen Sie die Gerätetür.</li> <li>4. Wenn das Display die Fehlermeldung E6501 anzeigt, schalten Sie das Gerät aus und nach 10 Minuten wieder ein.</li> </ol>

## 16 Entsorgen

Erfahren Sie hier, wie Sie Altgeräte richtig entsorgen.

### 16.1 Altgerät entsorgen

Durch umweltgerechte Entsorgung können wertvolle Rohstoffe wiederverwendet werden.

1. Den Netzstecker der Netzanschlussleitung ziehen.
2. Die Netzanschlussleitung durchtrennen.
3. Das Gerät umweltgerecht entsorgen.

Informationen über aktuelle Entsorgungswege erhalten Sie bei Ihrem Fachhändler sowie Ihrer Gemeinde- oder Stadtverwaltung.



Dieses Gerät ist entsprechend der europäischen Richtlinie 2012/19/EU über Elektro- und Elektronikaltgeräte (waste electrical and electronic equipment – WEEE) gekennzeichnet. Die Richtlinie gibt den Rahmen für eine EU-weit gültige Rücknahme und Verwertung der Altgeräte vor.

## 17 Kundendienst

Wenn Sie Anwendungsfragen haben, eine Störung am Gerät nicht selbst beheben können oder das Gerät repariert werden muss, wenden Sie sich an unseren Kundendienst.

Detaillierte Informationen über die Garantiezeit und die Garantiebedingungen in Ihrem Land erhalten Sie bei unserem Kundendienst, Ihrem Händler oder auf unserer Webseite.

Wenn Sie den Kundendienst kontaktieren, benötigen Sie die Erzeugnisnummer (E-Nr.) und die Fertigungsnummer (FD) Ihres Geräts.

Die Kontaktdaten des Kundendienstes finden Sie im beiliegenden Kundendienstverzeichnis oder auf unserer Webseite.

### 17.1 Erzeugnisnummer (E-Nr.) und Fertigungsnummer (FD)

Die Erzeugnisnummer (E-Nr.) und die Fertigungsnummer (FD) finden Sie auf dem Typenschild des Geräts. Das Typenschild mit den Nummern finden Sie, wenn Sie die Gerätetür öffnen.

Um Ihre Gerätedaten und die Kundendienst-Telefonnummer schnell wiederzufinden, können Sie die Daten notieren.

## 18 So gelingt's

Für verschiedene Gerichte finden Sie hier die passenden Einstellungen sowie das beste Zubehör und Geschirr. Die Empfehlungen haben wir optimal auf Ihr Gerät abgestimmt.

### 18.1 So gehen Sie am besten vor

Hier erfahren Sie, wie Sie am besten Schritt für Schritt vorgehen, um die Einstellempfehlungen ideal nutzen zu können. Sie erhalten Angaben zu vielen Speisen mit Informationen und Tipps, wie Sie das Gerät ideal verwenden und einstellen.

#### Tipp

Zubereitungshinweise

- Die Einstellempfehlungen gelten immer für den kalten und leeren Garraum.
  - Die Zeitangaben in den Übersichten sind Richtwerte. Sie sind von Qualität und Beschaffenheit der Lebensmittel abhängig.
1. Vor der Benutzung nicht benötigtes Geschirr aus dem Garraum entfernen.
  2. Eine gewünschte Speise aus den Einstellempfehlungen wählen.
  3. Die Speise in ein geeignetes Geschirr geben.

4. Das Geschirr in die Mitte auf den Garraumboden stellen.  
Die Mikrowellen können so die Speisen von allen Seiten erreichen.
5. Das Gerät entsprechend der Einstellempfehlungen einstellen.  
Zuerst die kürzere Dauer einstellen. Wenn es erforderlich ist, die Dauer verlängern.
6. Wenn Sie heißes Geschirr aus dem Garraum nehmen, Topflappen benutzen.

### 18.2 Auftauen, Erhitzen und Garen mit Mikrowelle

Einstellempfehlungen zum Auftauen, Erhitzen und Garen mit Mikrowelle.

Die Dauer ist von Geschirr und von der Temperatur, Beschaffenheit und Menge der Lebensmittel abhängig. Deshalb sind in den Tabellen Bereiche angegeben. Beginnen Sie mit dem niedrigeren Wert und stellen Sie, wenn erforderlich, beim nächsten Mal höher ein. Es kann sein, dass Sie andere Mengen haben, als in den Tabellen angegeben. Dafür gibt es eine Faustregel: Doppelte Menge - fast doppelte Dauer, halbe Menge - halbe Dauer.

### Auftauen mit Mikrowelle

#### Hinweis:

Zubereitungshinweise

- Die Speisen flach einfrieren.
- Offenes, mikrowellengeeignetes Geschirr verwenden.
- Das Geschirr auf den Garraumboden stellen.
- Die Speisen zwischendurch 2-3 Mal umrühren oder wenden. Beim Wenden die Auftauflüssigkeit entfernen.
- Beim Auftauen von Fleisch oder Geflügel entsteht Flüssigkeit. Beim Wenden die Flüssigkeit entfernen. Nicht weiterverwenden oder mit anderen Lebensmitteln in Berührung bringen.
- Bereits aufgetautes Hackfleisch nach dem Wenden entfernen.
- Beim Wenden die aufgetauten Teile voneinander trennen.
- Die Speisen nach dem Auftauen 10-60 Minuten ruhen lassen.

Speisen	Gewicht	Mikrowellenleistung	Dauer
Fleisch im Ganzen, mit und ohne Knochen	800 g	1. 180 W 2. 90 W	1. 15 Min. <sup>1</sup> 2. 15-25 Min.
Fleisch im Ganzen, mit und ohne Knochen	1000 g	1. 180 W 2. 90 W	1. 20 Min. <sup>1</sup> 2. 20-30 Min. <sup>1</sup>
Fleisch im Ganzen, mit und ohne Knochen	1500 g	1. 180 W 2. 90 W	1. 25 Min. <sup>1</sup> 2. 25-30 Min. <sup>1</sup>
Fleisch in Stücken oder Scheiben	200 g	1. 180 W 2. 90 W	1. 5-8 Min. <sup>2</sup> 2. 5-10 Min.
Fleisch in Stücken oder Scheiben	500 g	1. 180 W 2. 90 W	1. 8-11 Min. <sup>2</sup> 2. 10-15 Min.
Fleisch in Stücken oder Scheiben	800 g	1. 180 W 2. 90 W	1. 10 Min. <sup>2</sup> 2. 10-15 Min.
Hackfleisch, gemischt	200 g	90 W	10-15 Min. <sup>1</sup>

<sup>1</sup> Die Speise mehrmals wenden.

<sup>2</sup> Beim Wenden die aufgetauten Teile voneinander trennen.

<sup>3</sup> Die Speise zwischendurch vorsichtig umrühren.

<sup>4</sup> Die Verpackung vollständig entfernen.

<sup>5</sup> Nur Kuchen ohne Glasur, Sahne, Gelatine oder Creme auftauen.

<sup>6</sup> Die Kuchenstücke voneinander trennen.

Speisen	Gewicht	Mikrowellenleistung	Dauer
Hackfleisch, gemischt	500 g	1. 180 W 2. 90 W	1. 5 Min. <sup>1</sup> 2. 10-15 Min.
Hackfleisch, gemischt	1000 g	1. 180 W 2. 90 W	1. 15 Min. <sup>1</sup> 2. 10-15 Min.
Geflügel oder Geflügelteile	600 g	1. 180 W 2. 90 W	1. 8 Min. <sup>1</sup> 2. 10-15 Min.
Geflügel oder Geflügelteile	1200 g	1. 180 W 2. 90 W	1. 15 Min. <sup>1</sup> 2. 20-25 Min.
Fischfilet, Fischkotelett oder Fischscheiben	400 g	1. 180 W 2. 90 W	1. 5 Min. 2. 10-15 Min.
Fisch im Ganzen	300 g	1. 180 W 2. 90 W	1. 3 Min. <sup>1</sup> 2. 10-15 Min.
Fisch im Ganzen	600 g	1. 180 W 2. 90 W	1. 8 Min. <sup>1</sup> 2. 15-20 Min.
Gemüse, z. B. Erbsen	300 g	180 W	10-15 Min. <sup>3</sup>
Obst, z. B. Himbeeren	300 g	180 W	6-9 Min. <sup>3</sup>
Obst, z. B. Himbeeren	500 g	1. 180 W 2. 90 W	1. 8 Min. 2. 5-10 Min. <sup>3</sup>
Butter, antauen <sup>4</sup>	125 g	1. 180 W 2. 90 W	1. 1 Min. <sup>4</sup> 2. 1-2 Min.
Butter, antauen <sup>4</sup>	250 g	1. 180 W 2. 90 W	1. 1 Min. 2. 2-4 Min.
Brot im Ganzen	500 g	1. 180 W 2. 90 W	1. 8 Min. <sup>1</sup> 2. 5-10 Min.
Brot im Ganzen	1000 g	1. 180 W 2. 90 W	1. 12 Min. <sup>1</sup> 2. 10-20 Min.
Kuchen, trocken, z. B. Rührkuchen <sup>5, 6</sup>	500 g	90 W	10-15 Min.
Kuchen, trocken, z. B. Rührkuchen <sup>5, 6</sup>	750 g	1. 180 W 2. 90 W	1. 5 Min. 2. 10-15 Min.
Kuchen, saftig, z. B. Obst- kuchen, Quarkkuchen <sup>5</sup>	500 g	1. 180 W 2. 90 W	1. 5 Min. 2. 15-20 Min.
Kuchen, saftig, z. B. Obst- kuchen, Quarkkuchen <sup>5</sup>	750 g	1. 180 W 2. 90 W	1. 7 Min. 2. 15-20 Min.

<sup>1</sup> Die Speise mehrmals wenden.

<sup>2</sup> Beim Wenden die aufgetauten Teile voneinander trennen.

<sup>3</sup> Die Speise zwischendurch vorsichtig umrühren.

<sup>4</sup> Die Verpackung vollständig entfernen.

<sup>5</sup> Nur Kuchen ohne Glasur, Sahne, Gelantine oder Creme auftauen.

<sup>6</sup> Die Kuchenstücke voneinander trennen.

### Tipps für das nächste Auftauen, Erhitzen und Garen mit Mikrowelle

Beachten Sie diese Tipps für gute Ergebnisse beim Auftauen, Erwärmen und Garen mit Mikrowelle.

Anliegen	Tipp
Ihre Speise ist zu trocken.	<ul style="list-style-type: none"> <li>■ Die Dauer verkürzen oder eine niedrigere Mikrowellenleistung wählen.</li> <li>■ Die Speise abdecken und mehr Flüssigkeit hinzu geben.</li> </ul>

Anliegen	Tipp
Ihre Speise ist nach Ablauf der Zeit noch nicht aufgetaut, erwärmt oder gar.	Die Dauer verlängern. Größere Mengen und hohe Speisen brauchen länger.
Ihre Speise ist nach Ablauf der Zeit innen noch nicht fertig, außen aber schon überhitzt.	<ul style="list-style-type: none"> <li>■ Zwischendurch umrühren.</li> <li>■ Die Mikrowellenleistung reduzieren und die Dauer verlängern.</li> </ul>
Ihr Fleisch oder Geflügel ist nach dem Auftauen innen noch nicht aufgetaut, außen aber schon angegart.	<ul style="list-style-type: none"> <li>■ Die Mikrowellenleistung reduzieren.</li> <li>■ Großes Auftaugut mehrmals wenden.</li> </ul>

## 18.3 Erwärmen

Mit Ihrem Gerät können Sie Speisen erwärmen.

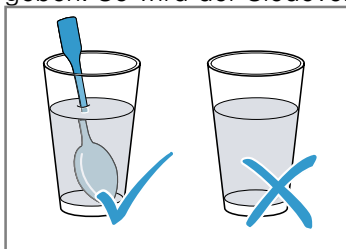
### Erwärmen mit Mikrowelle

Beachten Sie die Einstellempfehlungen zum Erwärmen mit der Mikrowelle.

#### **⚠️ WARNUNG – Verbrühungsgefahr!**

Beim Erhitzen von Flüssigkeiten kann es zu Siedeverzug kommen. Das heißt, die Siedetemperatur wird erreicht, ohne dass die typischen Dampfblasen aufsteigen. Schon bei geringer Erschütterung des Gefäßes ist Vorsicht geboten. Die heiße Flüssigkeit kann plötzlich überkochen und verspritzen.

- ▶ Beim Erhitzen immer einen Löffel mit in das Gefäß geben. So wird der Siedeverzug vermieden.



#### **ACHTUNG!**

Berührt Metall die Garraumwand entstehen Funken, die das Gerät beschädigen oder das innere Türglas zerstören können.

- ▶ Metall, z. B. der Löffel im Glas, muss mindestens 2 cm von den Garraumwänden und der Türinnenseite entfernt sein.

#### **Hinweis:**

Zubereitungshinweise

- Geschlossenes, mikrowellene geeignetes Geschirr verwenden. Sie können zum Abdecken auch einen Teller oder Mikrowellenspezialfolie verwenden. Fertiggerichte aus der Verpackung nehmen.
- Das Geschirr auf den Garraumboden stellen.
- Die Speisen zwischendurch 2-3 Mal umrühren oder wenden.
- Die Speisen nach dem Erwärmen 2-5 Minuten ruhen lassen.
- Die Speisen geben Wärme an das Geschirr ab. Das Geschirr kann sehr heiß werden. Topflappen verwenden.

Speisen	Gewicht	Mikrowellenleistung	Dauer
Menü, Tellergericht, Fertigericht (2-3 Komponenten)		600 W	5-8 Min.
Getränke <sup>1</sup>	125 ml	900 W	0,5-1 Min. <sup>2, 3</sup>
Getränke <sup>1</sup>	200 ml	900 W	1-2 Min. <sup>2, 3</sup>
Getränke <sup>1</sup>	500 ml	900 W	3-4 Min. <sup>2, 3</sup>
Babykost, z. B. Milchfläschchen <sup>4</sup>	50 ml	360 W	ca. 0,5 Min. <sup>5, 6</sup>
Babykost, z. B. Milchfläschchen <sup>4</sup>	100 ml	360 W	0,5-1 Min. <sup>4, 6</sup>
Babykost, z. B. Milchfläschchen <sup>4</sup>	200 ml	360 W	1-2 Min. <sup>4, 6</sup>
Suppe, 1 Tasse	à 175 g	600 W	1-2 Min.
Suppe, 2 Tassen	à 175 g	600 W	2-3 Min.
Fleisch in Soße <sup>7</sup>	500 g	600 W	7-10 Min.
Eintopf	400 g	600 W	5-7 Min.
Eintopf	800 g	600 W	7-8 Min.
Gemüse, 1 Portion	150 g	600 W	2-3 Min.
Gemüse, 2 Portionen	300 g	600 W	3-5 Min.

<sup>1</sup> Einen Löffel in das Glas geben.

<sup>2</sup> Alkoholische Getränke nicht überhitzen.

<sup>3</sup> Die Speise zwischendurch kontrollieren.

<sup>4</sup> Babykost ohne Sauger oder Deckel erwärmen.

<sup>5</sup> Nach dem Erhitzen die Speise immer gut schütteln.

<sup>6</sup> Unbedingt die Temperatur kontrollieren.

<sup>7</sup> Die Fleischscheiben voneinander trennen.

## Erwärmen tiefgefrorener Speisen mit Mikrowelle

Beachten Sie die Einstellempfehlungen zum Erwärmen mit der Mikrowelle.

### Hinweis:

Zubereitungshinweise

- Geschlossenes, mikrowellengeeignetes Geschirr verwenden. Sie können zum Abdecken auch einen Teller oder Mikrowellenspezialfolie verwenden. Fertiggerichte aus der Verpackung nehmen.
- Die Speisen flach auf dem Geschirr verteilen. Flache Speisen garen schneller als hohe.
- Das Geschirr auf den Garraumboden stellen.
- Die Speisen geben Wärme an das Geschirr ab. Das Geschirr kann sehr heiß werden. Topflappen verwenden.
- Die Speisen zwischendurch 2-3<sup>o</sup>Mal umrühren oder wenden.
- Die Speisen nach dem Erwärmen 2-5 Minuten ruhen lassen.
- Die Speisen geben Wärme an das Geschirr ab. Das Geschirr kann sehr heiß werden. Topflappen verwenden.
- Der Eigengeschmack der Speisen bleibt weitgehend erhalten. Sparsam mit Salz und Gewürzen umgehen.

Speisen	Gewicht	Mikrowellenleistung	Dauer
Menü, Tellergericht, Fertigericht (2-3 Komponenten)	300-400 g	600 W	8-13 Min.
Suppe	400 g	600 W	8-12 Min.
Eintöpfe	500 g	600 W	10-15 Min.
Fleischscheiben oder Fleischstücke in Soße, z. B. Gulasch	500 g	600 W	10-15 Min.
Fisch, z. B. Filetstücke	400 g	600 W	10-15 Min.
Aufläufe, z. B. Lasagne, Cannelloni	450 g	600 W	10-15 Min.
Beilagen, z. B. Reis, Nudeln <sup>1</sup>	250 g	600 W	3-7 Min.
Beilagen, z. B. Reis, Nudeln <sup>1</sup>	500 g	600 W	8-12 Min.
Gemüse, z. B. Erbsen, Brokkoli, Möhren <sup>1</sup>	300 g	600 W	7-11 Min.
Gemüse, z. B. Erbsen, Brokkoli, Möhren <sup>1</sup>	600 g	600 W	14-17 Min.
Rahmspinat <sup>2</sup>	450 g	600 W	10-15 Min.

<sup>1</sup> Der Speise etwas Flüssigkeit zugeben.

<sup>2</sup> Die Speise ohne Zugabe von Wasser garen.

## 18.4 Garen

Mit Ihrem Gerät können Sie Speisen garen.

### Garen mit Mikrowelle

#### Hinweis:

Zubereitungshinweise

- Das Geschirr auf den Garraumboden stellen.
- Die Speisen flach auf dem Geschirr verteilen. Flache Speisen garen schneller als hohe.
- Geschlossenes, mikrowellengeeignetes Geschirr verwenden. Sie können zum Abdecken auch einen Teller oder Mikrowellenspezialfolie verwenden. Fertiggerichte aus der Verpackung nehmen.
- Der Eigengeschmack der Speisen bleibt weitgehend erhalten. Sparsam mit Salz und Gewürzen umgehen.
- Die Speisen nach dem Erwärmen 2-5 Minuten ruhen lassen.
- Die Speisen geben Wärme an das Geschirr ab. Das Geschirr kann sehr heiß werden. Topflappen verwenden.

- Wenn auf Verpackungen eine höhere Leistung als 600 Watt zum Garen von Speisen angegeben ist, trotzdem maximal 600 Watt verwenden. Wenn nötig, die angegebene Zeit bis zum gewünschten Ergebnis verlängern.

Speisen	Gewicht	Mikrowellenleistung	Dauer
Ganzes Hähnchen, frisch, ohne Innereien <sup>1</sup>	1200 g	600 W	25-30 Min.
Fischfilet, frisch	400 g	600 W	7-12 Min.
Gemüse, frisch <sup>2, 3, 4</sup>	250 g	600 W	6-10 Min.
Gemüse, frisch <sup>2, 3, 4</sup>	500 g	600 W	10-15 Min.
Kartoffeln <sup>2, 3, 4</sup>	250 g	600 W	8-10 Min.
Kartoffeln <sup>2, 3, 4</sup>	500 g	600 W	10-15 Min.
Kartoffeln <sup>2, 3, 4</sup>	750 g	600 W	15-22 Min.
Reis <sup>5</sup>	125 g	1. 600 W 2. 180 W	1. 4-6 Min. 2. 12-15 Min.
Reis <sup>5</sup>	250 g	1. 600 W 2. 180 W	1. 6-8 Min. 2. 15-18 Min.
Süßspeisen, z. B. Pudding (instant) <sup>4</sup>	500 ml	600 W	6-8 Min.
Obst, Kompott <sup>4</sup>	500 ml	600 W	9-12 Min.
Popcorn für die Mikrowelle <sup>6</sup>	1 Tüte à 100 g	600 W	2,5-3,5 Min.

<sup>1</sup> Das Gericht nach 1/2 der Gesamtzeit wenden.

<sup>2</sup> In gleich große Stücke schneiden.

<sup>3</sup> Der Speise etwas Wasser zugeben.

<sup>4</sup> Die Speise zwischendurch vorsichtig umrühren.

<sup>5</sup> Die doppelte Menge Flüssigkeit zugeben.

<sup>6</sup> Die Popcorn-Tüte immer auf einen Glasteller legen. Herstellerangaben beachten.

## 18.5 Grillen

Grillen Sie Speisen, die knusprig werden sollen.

### Grillen

#### Hinweis:

Zubereitungshinweise

- Immer bei geschlossener Gerätetür grillen.
- Nicht vorheizen.
- Grillstücke mit ähnlichem Gewicht und ähnlicher Dicke verwenden.  
So bräunen die Grillstücke gleichmäßig und bleiben saftig.
- Die Grillstücke direkt auf den Rost legen.
- Die Grillstücke mit einer Grillzange wenden.  
Wenn Sie mit einer Gabel ins Fleisch stechen, verliert es Saft und wird trocken.
- Grillgut erst nach dem Grillen salzen.  
Salz entzieht dem Fleisch Wasser.
- Dunkles Fleisch, z. B. vom Rind, bräunt schneller als helles Fleisch, z. B. vom Kalb oder Schwein. Grillstücke aus hellem Fleisch oder Fisch sind oft an der Oberfläche nur hellbraun, innen trotzdem gar und saftig.
- Der Grillheizkörper schaltet sich immer wieder ein und aus. Das ist normal. Die Häufigkeit richtet sich nach der eingestellten Grillstufe.
- Beim Grillen kann Rauch entstehen.

Speisen	Menge	Gewicht	Grillstufe	Dauer
Nacken-Steaks, ca. 2 cm dick	3-4 Stück	à ca. 120 g	3 (stark)	1. Seite ca. 15 Min. 2. Seite: ca. 10-15 Min.
Grill-Würste	4-6 Stück	à ca. 150 g	3 (stark)	1. Seite ca. 10-15 Min. 2. Seite: ca. 10-15 Min.

<sup>1</sup> Den Rost zuvor mit Öl einfetten.

Speisen	Menge	Gewicht	Grillstufe	Dauer
Fischkotelett <sup>1</sup>	2-3 Stück	à ca. 150 g	3 (stark)	1. Seite ca. 10 Min. 2. Seite: ca. 10-15 Min.
Fisch, ganz, z. B. Forellen <sup>1</sup>	2-3 Stück	à ca. 150 g	3 (stark)	1. Seite ca. 15 Min. 2. Seite: ca. 15-20 Min.
Toast-Brot (vortoasten)	2-6 Scheiben		3 (stark)	1. Seite ca. 4 Min. 2. Seite: ca. 4 Min.
Toast überbacken	2-6 Scheiben		3 (stark)	je nach Belag: 5-10 Min.

<sup>1</sup> Den Rost zuvor mit Öl einfetten.

## 18.6 Grillen mit Mikrowelle kombiniert

Um die Gardauer zu verkürzen, können Sie Grill in Kombination mit Mikrowelle verwenden.

### Grillen mit Mikrowelle kombiniert

#### Hinweis:

Zubereitungshinweise

- Geschirr auf den Rost stellen.
- Tiefgefrorene Speisen vorher auftauen.
- Für das Braten eine hohe Form verwenden. Bei der Zubereitung in geschlossenem Geschirr bleibt der Garraum sauberer.
- Hähnchen, Hähnchenteile und Entenbrust mit der Hautseite nach oben legen.
- Für Aufläufe und Gratins ein großes, flaches Geschirr verwenden.  
In einem schmalen, hohen Geschirr benötigen die Speisen mehr Zeit und werden an der Oberseite dunkler.
- Aufläufe und Gratins im ausgeschalteten Gerät 5 Minuten ruhen lassen.
- Prüfen, ob das Geschirr in den Garraum passt. Das Geschirr darf nicht zu groß sein.
- Vor dem Anschneiden Fleisch 5-10 Minuten ruhen lassen.  
So verteilt sich der Fleischsaft gleichmäßig und läuft beim Anschneiden nicht aus.
- Immer die maximale Garzeit einstellen.  
Nach der kürzeren der angegebenen Zeiten die Speise überprüfen.

Speisen	Gewicht	Grillstufe	Mikrowellenleistung	Dauer
Schweinebraten, z. B. Nackensteak <sup>1</sup>	ca. 750 g	1 (schwach)	360 W	35-40 Min.
Hackbraten, max. 7 cm hoch	ca. 750 g	2 (mittel)	360 W	ca. 25 Min
Hähnchen, halbiert <sup>2</sup>	ca. 1200 g	3 (stark)	360 W	40 Min.
Hähnchenteile, z. B. Hähnchenviertel <sup>2</sup>	ca. 800 g	2 (mittel)	360 W	20-25 Min.
Entenbrust <sup>2</sup>	ca. 800 g	3 (Stark)	180 W	25-30 Min
Nudelauflauf (aus vorgegarten Zutaten) <sup>3</sup>	ca. 1000 g	1 (schwach)	360 W	25-30 Min.
Kartoffelgratin (aus rohen Kartoffeln), max. 3 cm hoch	ca. 1000 g	2 (mittel)	360 W	35 Min.
Fisch, überbacken	ca. 500 g	3 (stark)	360 W	15 Min
Quarkauflauf, max. 5 cm hoch	ca. 1000 g	1 (schwach)	360 W	20-25 Min.

<sup>1</sup> Die Speise zwischendurch wenden.

<sup>2</sup> Die Speise nicht wenden.

<sup>3</sup> Die Speise mit Käse bestreuen.



## 18.7 Prüfgerichte

Diese Übersichten wurden für Prüfinstitute erstellt, um das Prüfen des Geräts nach EN 60350-1:2013 bzw. IEC 60350-1:2011 und nach Norm EN 60705:2012, IEC 60705:2010 zu erleichtern.

### Garen mit Mikrowelle

Speise	Mikrowellenleistung in W	Dauer in min	Hinweis
Eiermilch, 1000 g	1. 600 W 2. 180 W	1. 11-12 Min. 2. 8-10 Min.	Pyrexform
Biskuit, 475 g	600 W	7-9 Min.	Pyrexform Ø 22 cm
Hackbraten, 900 g	600 W	25-30 Min.	Pyrexform Ø 28 cm lang

### Auftauen mit Mikrowelle

Einstellempfehlungen zum Auftauen mit der Mikrowelle.

Speise	Mikrowellenleistung in W	Dauer in min	Hinweis
Fleisch, 500 g	1. 180 W 2. 90 W oder Programm "Fleisch auftauen"	1. 8 Min. 2. 7-10 Min.	Pyrexform Ø 24 cm

### Garen mit Mikrowelle und Grill

Einstellempfehlungen zum Garen mit Mikrowelle.

Speise	Mikrowellenleistung in W	Dauer in min	Hinweis
Kartoffelgratin, 1100 g	360 W + Grillstufe 2	20-35 Min.	Runde Pyrexform Ø 22 cm
Kuchen	-		Nicht empfohlen
Hähnchen, halbiert, ca. 1100 g	360 W + Grillstufe 3	40-45 Min.	Rost, Glasschale

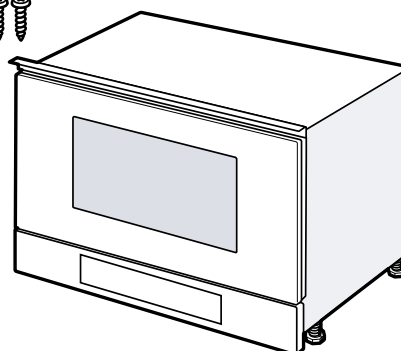
## 19 Montageanleitung

Beachten Sie diese Informationen bei der Montage des Geräts.



### 19.1 Lieferumfang

Prüfen Sie nach dem Auspacken alle Teile auf Transportschäden und die Vollständigkeit der Lieferung.



## 19.2 Sichere Montage

Beachten Sie diese Sicherheitshinweise, wenn Sie das Gerät montieren.

- Nur bei fachgerechtem Einbau entsprechend der Montageanleitung ist die Sicherheit beim Gebrauch gewährleistet. Der Installateur ist für das einwandfreie Funktionieren am Aufstellungsort verantwortlich.
- Das Gerät nach dem Auspacken prüfen. Bei einem Transportschaden nicht anschließen.
- Verpackungsmaterial und Klebefolien vor Inbetriebnahme aus dem Garraum und von der Tür entfernen.
- Montageblätter für den Einbau von Zubehörteilen beachten.
- Einbaumöbel müssen bis 90 °C temperaturbeständig sein, angrenzende Möbelfronten bis 65 °C.
- Das Gerät nicht hinter einer Dekor- oder Möbeltür einbauen. Es besteht Gefahr durch Überhitzung.
- Ausschnittarbeiten am Möbel vor dem Einsetzen des Geräts durchführen. Späne entfernen. Die Funktion von elektrischen Bauteilen kann beeinträchtigt werden.
- Nur konzessioniertes Fachpersonal darf Geräte ohne Stecker anschließen. Bei Schäden durch falschen Anschluss besteht kein Anspruch auf Garantie.

### **WARNUNG – Verletzungsgefahr!**

Teile, die während der Montage zugänglich sind, können scharfkantig sein und zu Schnittverletzungen führen.

- ▶ Schutzhandschuhe tragen

### **WARNUNG – Brandgefahr!**

Eine verlängerte Netzanschlussleitung und nicht zugelassene Adapter zu verwenden, ist gefährlich.

- ▶ Keine Verlängerungskabel oder Mehrfachsteckdosenleisten verwenden.
- ▶ Wenn die Netzanschlussleitung zu kurz ist, den Kundendienst kontaktieren.
- ▶ Nur vom Hersteller zugelassene Adapter verwenden.

## 19.3 Einbaumöbel

Dieses Gerät ist nur für den Einbau bestimmt. Dieses Gerät ist nicht als Tischgerät oder für den Gebrauch innerhalb eines Schrankes gedacht.

Der Einbauschränk darf hinter dem Gerät keine Rückwand haben. Die Mindesteinbauhöhe beträgt 850 mm. Lüftungsschlitze und Ansaugöffnungen dürfen nicht verdeckt werden.

## 19.4 Elektrischer Anschluss

Um das Gerät sicher elektrisch anschließen zu können, beachten Sie diese Hinweise.

### **WARNUNG – Gefahr durch Magnetismus!**

Das Gerät enthält Permanentmagnete. Diese können elektronische Implantate, z. B. Herzschrittmacher oder Insulinpumpen beeinflussen.

- ▶ Personen mit elektronischen Implantaten müssen 10 cm Mindestabstand zum Gerät einhalten.

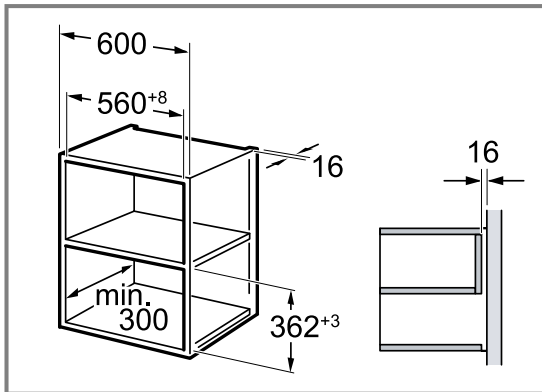
### **WARNUNG – Brandgefahr!**

Die Verwendung von Mehrfachsteckern, Steckerleisten oder Verlängerungen kann zum Brand führen.

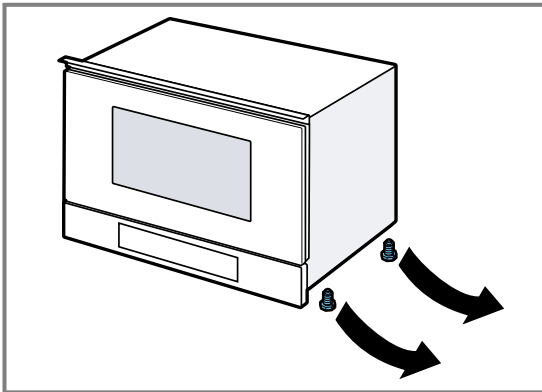
- ▶ Nie Mehrfachstecker, Steckerleisten und Verlängerungen verwenden.
- Das Gerät ist steckerfertig und darf nur an eine vorschriftsmäßig installierte Schutzkontakt-Steckdose angeschlossen werden.
- Die Absicherung muss gemäß der Leistungsangabe auf dem Typenschild und den lokalen Vorschriften erfolgen.
- Das Verlegen einer Steckdose darf nur vom Elektrofachmann unter Berücksichtigung der einschlägigen Vorschriften ausgeführt werden.
- Wenn der Stecker nach dem Einbau nicht mehr erreichbar ist, muss installationsseitig eine apollige Trennvorrichtung mit einem Kontaktabstand von mindestens 3 mm vorhanden sein.

### 19.5 Einbau in einen Oberschrank

Beachten Sie die Einbaumaße und die Sicherheitsabstände im Hochschrank.

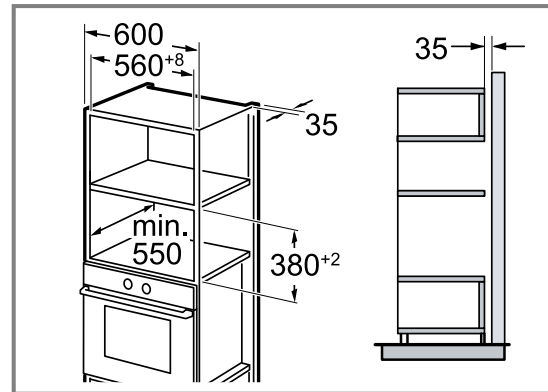


Das Gerät nur so hoch einbauen, dass Zubehör problemlos entnommen werden kann.  
Die Standfüße entfernen.

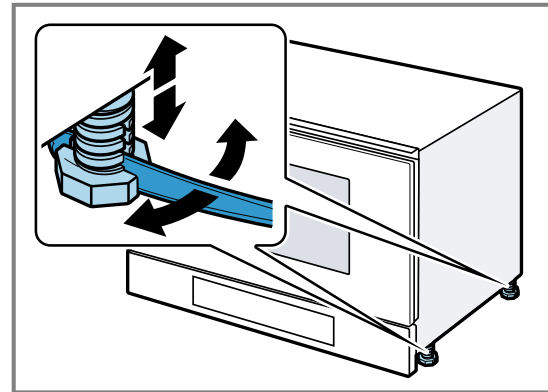


### 19.6 Einbau in einen Hochschrank

Beachten Sie die Einbaumaße und die Sicherheitsabstände im Hochschrank.

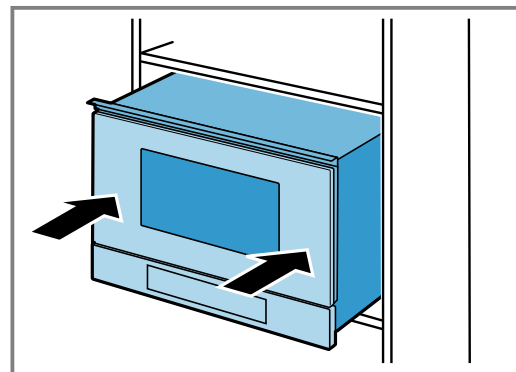


Das Gerät nur so hoch einbauen, dass Zubehör problemlos entnommen werden kann.  
Die Standfüße einstellen.



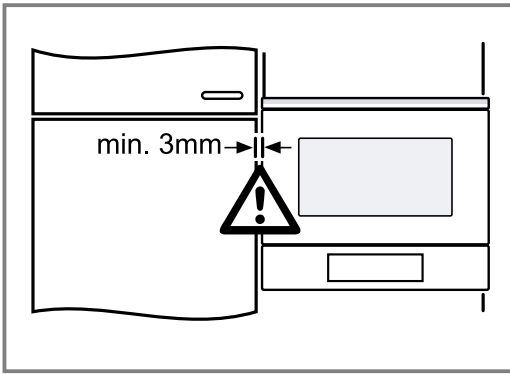
### 19.7 Gerät einbauen

1. Das Gerät ganz einschieben.



Das Anschlusskabel nicht knicken, einklemmen oder über scharfe Kanten führen.

2. Den Abstand zu den anliegenden Geräten prüfen.

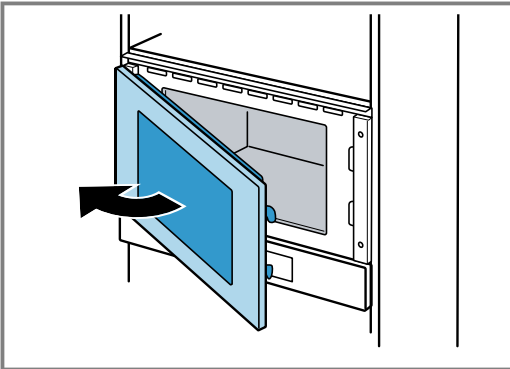


3. **ACHTUNG!**

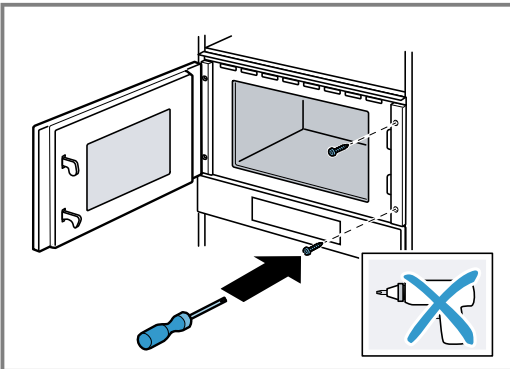
Beim Öffnen der Gerätetür kann das Gerät nach vorne kippen.

- Das Gerät beim Öffnen der Gerätetür in Position halten.

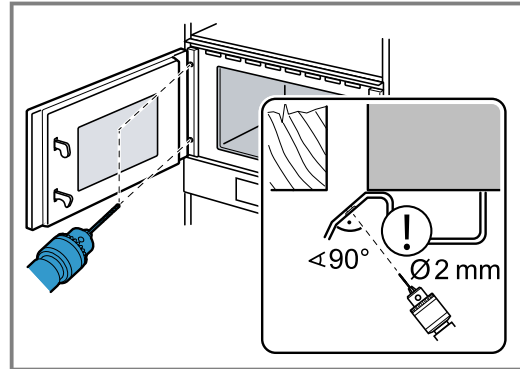
Die Gerätetür langsam öffnen.



4. Das Gerät auf der gegenüberliegenden Seite der Scharniere am Möbel festschrauben.



5. Die Bohrungen für die Verschraubung auf der Seite der Scharniere am Möbel vorbohren.

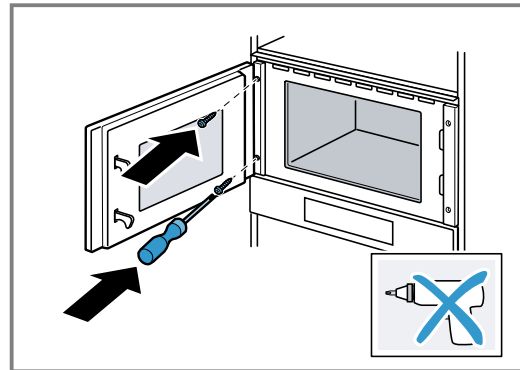


Die Türscharniere abdecken.

Einen Holzbohrer mit 2 mm Durchmesser verwenden.

6. Die Späne aus dem Garraum entfernen.

7. Das Gerät auf der Seite der Scharniere am Möbel festschrauben.



8. Verpackungsmaterial und Klebefolien aus dem Garraum und von der Tür entfernen.

### 19.8 Gerät ausbauen

1. Das Gerät spannungslos machen.
2. Die Befestigungsschrauben lösen.
3. Das Gerät leicht anheben und ganz herausziehen.

# Inhoudsopgave

## GEBRUIKERSHANDLEIDING

1	<b>Veiligheid</b> .....	29
2	<b>Materiële schade vermijden</b> .....	33
3	<b>Milieubescherming en besparing</b> .....	33
4	<b>Uw apparaat leren kennen</b> .....	34
5	<b>Accessoires</b> .....	35
6	<b>Voor het eerste gebruik</b> .....	36
7	<b>De Bediening in essentie</b> .....	36
8	<b>Magnetron</b> .....	37
9	<b>Grill</b> .....	38
10	<b>Magnetron-combi</b> .....	39
11	<b>Programma's</b> .....	39
12	<b>Wekker</b> .....	41
13	<b>Basisinstellingen</b> .....	41
14	<b>Reiniging en onderhoud</b> .....	42
15	<b>Storingen verhelpen</b> .....	44
16	<b>Afvoeren</b> .....	45
17	<b>Servicedienst</b> .....	45
18	<b>Zo lukt het</b> .....	46
19	<b>MONTAGEHANDLEIDING</b> .....	52
19.2	<b>Veilige montage</b> .....	53



## 1 Veiligheid

Neem de volgende veiligheidsvoorschriften in acht.

### 1.1 Algemene aanwijzingen

- Lees deze gebruiksaanwijzing zorgvuldig door.
- Bewaar de gebruiksaanwijzing en de productinformatie voor later gebruik of voor volgende eigenaren.
- Sluit het apparaat in geval van transportschade niet aan.

### 1.2 Bestemming van het apparaat

Apparaten zonder stekker mogen alleen door geschoold personeel worden aangesloten. Bij schade door een verkeerde aansluiting kunt u geen aanspraak maken op garantie.

De veiligheid is alleen gewaarborgd bij een deskundige montage volgens de montagehandleiding. De installateur is verantwoordelijk voor een goede werking op de plaats van opstelling.

Gebruik het apparaat uitsluitend:

- om voedsel en dranken te bereiden.
- onder toezicht. Houd kortstondige kookprocessen ononderbroken in het oog.
- In het huishouden en soortgelijke toepassingen zoals bijvoorbeeld: in keukens voor medewerkers in winkels, kantoren en andere commerciële omgevingen, in boerderijen; van klanten in hotels en andere verblijven, in bed and breakfasts.
- tot een hoogte van 4000 m boven zeeniveau.

Dit apparaat voldoet aan de norm EN 55011 resp. CISPR 11. Het is een product van groep 2, klasse B. Groep 2 betekent dat er microgolven worden geproduceerd om levensmiddelen te verwarmen. Klasse B houdt in dat het apparaat geschikt is voor huishoudelijk gebruik.

### 1.3 Inperking van de gebruikers

Dit apparaat kan worden bediend door kinderen vanaf 8 jaar en door personen met fysieke, sensorische of geestelijke beperkingen of met gebrekkige ervaring en/of kennis, indien zij onder toezicht staan of zijn geïnstrueerd in het veilige gebruik van het apparaat en de daaruit resulterende gevaren hebben begrepen.

Kinderen mogen niet met het apparaat spelen.

Reiniging en gebruikersonderhoud mogen niet worden uitgevoerd door kinderen, tenzij ze 15 jaar of ouder zijn en onder toezicht staan.

Zorg ervoor dat kinderen die jonger zijn dan 8 jaar niet bij het apparaat of de aansluitkabel kunnen komen.

## 1.4 Veiliger gebruik

Accessoires altijd op de juiste manier in de binnenruimte schuiven.

→ "Accessoires", Pagina 35

### **⚠ WAARSCHUWING – Kans op brand!**

Brandbare voorwerpen die in de binnenruimte worden bewaard kunnen vlam vatten.

- ▶ Bewaar nooit brandbare voorwerpen in de binnenruimte.
- ▶ Wanneer er rook wordt geproduceerd moet het apparaat worden uitgeschakeld of de stekker uit het stopcontact worden gehaald en moet de deur gesloten worden gehouden om eventueel optredende vlammen te doven.

Losse voedselresten, vet en vleessap kunnen in brand vliegen.

- ▶ Voor gebruik dient u de binnenruimte, de verwarmingselementen en de accessoires vrij te maken van grove verontreiniging.

### **⚠ WAARSCHUWING – Kans op brandwonden!**

Tijdens het gebruik worden het apparaat en haar onderdelen die men kan aanraken heet.

- ▶ Wees voorzichtig om het aanraken van verwarmingselementen te voorkomen.
- ▶ Kinderen jonger dan 8 jaar moeten uit de buurt worden gehouden.

Accessoires of vormen worden zeer heet.

- ▶ Neem hete accessoires en vormen altijd met behulp van een pannenlap uit de binnenruimte.

In de hete binnenruimte kunnen alcohol dampen vlam vatten.

- ▶ Gebruik slechts geringe hoeveelheden drank met een hoog alcoholpercentage.
- ▶ Open de apparaatdeur voorzichtig.

### **⚠ WAARSCHUWING – Kans op brandwonden!**

Tijdens het gebruik worden de toegankelijke onderdelen heet.

- ▶ De hete onderdelen nooit aanraken.
- ▶ Zorg ervoor dat er geen kinderen in de buurt zijn.

Bij het openen van de apparaatdeur kan hete stoom vrijkomen. Stoom is afhankelijk van de temperatuur niet altijd zichtbaar.

- ▶ Apparaatdeur voorzichtig openen.
- ▶ Zorg ervoor dat er geen kinderen in de buurt zijn.

Door water in de hete binnenruimte kan hete waterdamp ontstaan.

- ▶ Nooit water in de hete binnenruimte gieten.

### **⚠ WAARSCHUWING – Kans op letsel!**

Wanneer er krassen op het glas van de apparaatdeur zitten, kan dit barsten.

- ▶ Gebruik geen scherp of schurend reinigingsmiddel of scherpe metalen schraper voor het reinigen van het glas van de apparaatdeur omdat dit het oppervlak kan beschadigen.

Bij het openen en sluiten van de apparaatdeur bewegen de scharnieren zich en kunnen ze klem komen te zitten.

- ▶ Kom niet met uw handen bij de scharnieren.

### **⚠ WAARSCHUWING – Kans op elektrische schok!**

Ondeskundige reparaties zijn gevaarlijk.

- ▶ Alleen daarvoor geschoold vakpersoneel mag reparaties aan het apparaat uitvoeren.
- ▶ Er mogen uitsluitend originele reserveonderdelen worden gebruikt voor reparatie van het apparaat.
- ▶ Als het netsnoer van dit apparaat beschadigd raakt, moet het ter vermindering van risico's worden vervangen door de fabrikant, de servicedienst of een andere gekwalificeerde persoon.

Een beschadigde isolatie van het netsnoer is gevaarlijk.

- ▶ Nooit het aansluitsnoer met hete apparaatonderdelen of warmtebronnen in contact brengen.
- ▶ Nooit het aansluitsnoer met scherpe punten of randen in contact brengen.
- ▶ Het aansluitsnoer nooit knikken, knellen of veranderen.

Binnendringend vocht kan een elektrische schok veroorzaken.

- ▶ Geen stoomreiniger of hogedrukreiniger gebruiken om het apparaat te reinigen.

Een beschadigd apparaat of een beschadigd netsnoer is gevaarlijk.

- ▶ Nooit een beschadigd apparaat gebruiken.
- ▶ Nooit een apparaat met gescheurd of gebroken oppervlak gebruiken.
- ▶ Nooit aan het netsnoer trekken, om het apparaat van het elektriciteitsnet te scheiden. Altijd aan de stekker van het netsnoer trekken.

- ▶ Wanneer het apparaat of het netsnoer is beschadigd, dan direct de stekker van het netsnoer uit het stopcontact halen of de zekering in de meterkast uitschakelen.
- ▶ Contact opnemen met de servicedienst.  
→ Pagina 45

### **⚠ WAARSCHUWING – Gevaar: magnetisme!**

In het bedieningspaneel of de bedieningselementen bevinden zich permanente magneten. Deze kunnen elektronische implantaten, zoals pacemakers, of insulinepompen beïnvloeden.

- ▶ Draggers van elektronische implantaten dienen een afstand van minstens 10 cm tot het bedieningspaneel aan te houden.

### **⚠ WAARSCHUWING – Kans op verstikking!**

Kinderen kunnen verpakkingsmateriaal over het hoofd trekken en hierin verstrikt raken en stikken.

- ▶ Verpakkingsmateriaal uit de buurt van kinderen houden.
- ▶ Laat kinderen niet met verpakkingsmateriaal spelen.

Kinderen kunnen kleine onderdelen inademen of inslikken en hierdoor stikken.

- ▶ Kleine onderdelen uit de buurt van kinderen houden.
- ▶ Kinderen niet met kleine onderdelen laten spelen.

## **1.5 Magnetron**

**BELANGRIJKE VEILIGHEIDSVOORSCHRIFTEN ZORGVULDIG LEZEN EN VOOR HET VERDERE GEBRUIK BEWAREN**

### **⚠ WAARSCHUWING – Kans op brand!**

Oneigenlijk gebruik van het apparaat is gevaarlijk en kan schade veroorzaken. Verwarmde pantoffels, granen- pittenkussens kunnen bijvoorbeeld ook na uren nog vlam vatten.

- ▶ Droog nooit gerechten of kleding met het apparaat.
- ▶ Nooit pantoffels, pitten- of granenkussens, zwammen, vochtige poetslappen e.d. met het apparaat opwarmen.
- ▶ Gebruik het apparaat uitsluitend voor het bereiden van gerechten en dranken.

Levensmiddelen en de verpakkingen ervan kunnen ontbranden.

- ▶ Nooit levensmiddelen opwarmen in verpakkingen die bestemd zijn om ze warm te houden.
- ▶ Levensmiddelen nooit zonder toezicht verwarmen in voorwerpen van kunststof, papier of ander brandbaar materiaal.
- ▶ Bij de magnetron nooit een te groot vermogen of te lange tijdsduur instellen. Houd u aan de opgaven in deze gebruiksaanwijzing.
- ▶ Nooit levensmiddelen drogen met de magnetron.
- ▶ Levensmiddelen die weinig water bevatten, zoals bijv. brood, nooit met een te hoog magnetronvermogen of gedurende een te lange tijd ontdooien of verwarmen.

Spijsolie kan vlam vatten.

- ▶ Nooit uitsluitend spijsolie opwarmen met de magnetron.

### **⚠ WAARSCHUWING – Kans op explosie!**

Vloeistof of andere voedingsmiddelen in dicht afgesloten vormen kunnen gemakkelijk exploderen.

- ▶ Nooit vloeistof of andere voedingsmiddelen verhitten in dicht afgesloten vormen.

### **⚠ WAARSCHUWING – Kans op brandwonden!**

Levensmiddelen met een vaste schil of pel kunnen tijdens, maar ook nog na het opwarmen, exploderen.

- ▶ Nooit eieren in de eierschaal koken of hardgekookte eieren in de eierschaal opwarmen.
- ▶ Nooit schaal- en kreeftachtige dieren koken.
- ▶ Bij spiegeleieren of eieren in een glas dient u eerst de dooier door te prikken.
- ▶ Bij levensmiddelen met een vaste schil of pel, bijv. appels, tomaten, aardappelen en worstjes, kan de schil knappen. Prik voor het opwarmen gaatjes in de schil of vel.

De warmte wordt niet gelijkmatig verdeeld in de babyvoeding.

- ▶ Warm nooit babyvoeding op in gesloten verpakkingen.
- ▶ Verwijder altijd het deksel of de speen.
- ▶ Na het verwarmen goed roeren of schudden.

- ▶ Voordat de voeding aan het kind wordt gegeven dient de temperatuur te worden gecontroleerd.

Verhitte gerechten geven warmte af. De vormen kunnen heet worden.

- ▶ Neem vormen en accessoires altijd met behulp van een pannenlap uit de binnenruimte.

De verpakking van luchtdicht verpakte levensmiddelen kan knappen.

- ▶ Houd altijd de opgaven op de verpakking aan.
- ▶ Neem gerechten altijd met een pannenlap uit de binnenruimte.

Tijdens het gebruik worden de toegankelijke onderdelen heet.

- ▶ De hete onderdelen nooit aanraken.
- ▶ Zorg ervoor dat er geen kinderen in de buurt zijn.

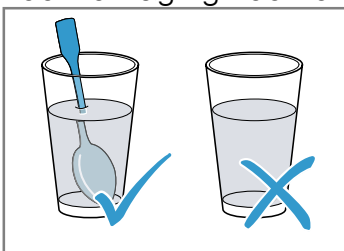
Het onjuiste gebruik van het apparaat is gevaarlijk. Voorwerpen zoals oververhitte pantoffels, pitten- of graankussen, sponzen, vochtige schoonmaakdoekjes e.d. kunnen verbranding tot gevolg hebben.

- ▶ Droog nooit gerechten of kleding met het apparaat.
- ▶ Nooit pantoffels, pitten- of granenkussens, zwammen, vochtige poetslappen e.d. met het apparaat opwarmen.
- ▶ Gebruik het apparaat uitsluitend voor het bereiden van gerechten en dranken.

### **⚠ WAARSCHUWING – Kans op brandwonden!**

Bij het verwarmen van vloeistof kan er kookvertraging ontstaan. Dit houdt in dat de kooktemperatuur wordt bereikt zonder de kenmerkende bellen ontstaan. Al bij een kleine schok van het recipiënt is voorzichtigheid geboden. De hete vloeistof kan plots overkoken en wegspatten.

- ▶ Zorg ervoor dat er tijdens het verwarmen altijd een lepel in de vorm staat. Zo wordt kookvertraging voorkomen.



### **⚠ WAARSCHUWING – Kans op letsel!**

Ongeschikte vormen kunnen barsten. Vormen van porselein en keramiek kunnen kleine gaatjes hebben in de handgrepen en deksels. Achter deze gaatjes bevindt zich een holle ruimte. Als er vocht in deze ruimte komt, kan dit barsten veroorzaken in de vormen.

- ▶ Alleen servies gebruiken dat geschikt is voor de magnetron.

Bij gebruik van de magnetronfunctie kunnen vormen van metaal of vormen met metalen coating leiden tot het ontstaan van vonken. Het apparaat wordt dan beschadigd.

- ▶ Gebruik nooit metalen vormen bij gebruik van uitsluitend de magnetron.
- ▶ Alleen vormen die geschikt zijn voor de magnetron in combinatie met een verwarmingsmethode gebruiken.

### **⚠ WAARSCHUWING – Kans op elektrische schok!**

Het apparaat werkt met hoogspanning.

- ▶ Nooit de behuizing verwijderen.

### **⚠ WAARSCHUWING – Kans op ernstig gevaar voor de gezondheid!**

Gebrekkige reiniging kan het oppervlak van het apparaat vernietigen, de gebruiksduur verkorten en tot gevaarlijke situaties leiden, zoals bijvoorbeeld naar buiten komende magnetronenergie.

- ▶ Het apparaat regelmatig schoonmaken en resten van voedingsmiddelen direct verwijderen.
- ▶ Houd de binnenruimte, deur en deuraanslag altijd schoon.

→ "Reiniging en onderhoud", Pagina 42

Het apparaat nooit gebruiken wanneer de deur van de binnenruimte beschadigd is. Er kan energie van de microgolven naar buiten komen.

- ▶ Het apparaat nooit gebruiken wanneer de deur van de binnenruimte of de kunststof omlijsting van de deur beschadigd is.
- ▶ Alleen door de servicedienst laten repareren.

Bij apparaten waarvan de behuizing niet is afgedekt komt energie van microgolven vrij.

- ▶ De afdekking van de behuizing nooit verwijderen.
- ▶ Neem voor onderhouds- of reparatiewerkzaamheden contact op met de klantenservice.



## 2 Materiële schade vermijden

### 2.1 Algemeen

#### LET OP!

Wanneer de hete binnenruimte water bevat, ontstaat er waterdamp. Door de temperatuurverandering kan er schade optreden.

▶ Giet nooit water in de hete binnenruimte. Wanneer er langere tijd vocht aanwezig is in de binnenruimte ontstaat er corrosie.

- ▶ Veeg het condenswater na elk bereiding af.
- ▶ Geen vochtige levensmiddelen gedurende langere tijd in de gesloten binnenruimte bewaren.
- ▶ Geen eten in de binnenruimte bewaren.

Wanneer er wordt afgekoeld terwijl de apparaatdeur open staat, raken aangrenzende meubelfronten op den duur beschadigd.

- ▶ Na een bereiding met hoge temperaturen de binnenruimte alleen met gesloten deur laten afkoelen.
- ▶ Zorg ervoor dat er niets tussen de apparaatdeur beklemd raakt.
- ▶ Alleen na gebruik met veel vocht de binnenruimte met open deur laten drogen.

Wanneer de apparaatdeur wordt gebruikt als vlak om iets op te zetten of te leggen kan de apparaatdeur beschadigd raken.

- ▶ Niets op de apparaatdeur zetten, er aan hangen of laten steunen.

Afhankelijk van het apparaattype kunnen de accessoires krassen veroorzaken op de ruit dan de apparaatdeur wanneer deze gesloten wordt.

- ▶ Accessoires altijd op de juiste manier in de binnenruimte leggen.

### 2.2 Magnetron

Volg deze aanwijzingen op wanneer u de magnetron gebruikt.

#### LET OP!

Als het metaal tegen de wand van de binnenruimte aan komt, ontstaan er vonken waardoor het apparaat beschadigd kan raken of de deurruit aan de binnenkant kan worden aangetast.

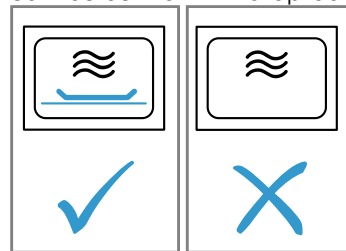
- ▶ Metalen voorwerpen, zoals een lepel in een glas, moeten minstens 2 cm van de wanden van de binnenruimte en de binnenkant van de deur verwijderd zijn.

Aluminium schalen in het apparaat kunnen vonken veroorzaken. Door de vonken die ontstaan wordt het apparaat beschadigd.

- ▶ Gebruik geen vormen van aluminium in het apparaat.

Het gebruik van het apparaat zonder gerechten in de binnenruimte leidt tot overbelasting.

- ▶ Start nooit de magnetron zonder dat er zich etenswaar in de binnenruimte bevindt. Alleen een korte serviestest vormt hierop een uitzondering.



De meervoudige bereiding van magnetron-popcorn direct na elkaar met een te hoog magnetronvermogen kan leiden tot beschadiging van de binnenruimte.

- ▶ Laat tussen de bereidingen het apparaat meerdere minuten afkoelen.
- ▶ Stel nooit een te hoog magnetronvermogen in.
- ▶ Gebruik maximaal 600 Watt.
- ▶ Het popcornzakje altijd op een glazen bord leggen. Ongeschikte vormen kunnen schade veroorzaken.
- ▶ Bij het gebruik van de grill, of de gecombineerd magnetrongebruik alleen kookgerei gebruiken dat bestand is tegen hoge temperaturen.

## 3 Milieubescherming en besparing

### 3.1 Afvoeren van de verpakking

De verpakkingsmaterialen zijn milieuvriendelijk en kunnen worden hergebruikt.

- ▶ De afzonderlijke componenten op soort gescheiden afvoeren.

### 3.2 Energie besparen

Als u deze aanwijzingen opvolgt, verbruikt uw apparaat minder stroom.

De apparaatdeur tijdens de bereiding zelden openen.

- De temperatuur in de binnenruimte blijft constant en het apparaat hoeft niet na te verwarmen.

De tijd in stand-bystand verbergen.

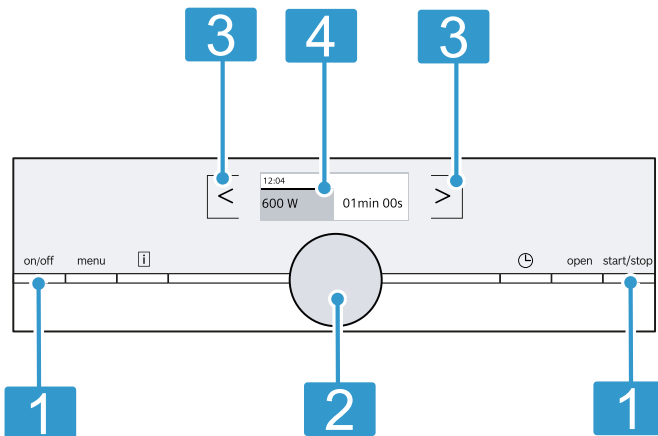
- Het apparaat spaart energie in stand-by.

## 4 Uw apparaat leren kennen

### 4.1 Bedieningspaneel

Via het bedieningsveld kunt u alle functies van uw apparaat instellen en informatie krijgen over de gebruikstoestand.

Afhankelijk van het apparaattype kunnen details op de afbeelding verschillen, bijv. de kleur en de vorm.



- 1 Knoppen**  
De knoppen hebben een drukpunt. Druk op de knop voor het bedienen.
- 2 Draaiknop**  
U kunt de draaiknop naar rechts of naar links draaien.
- 3 Touch-velden**  
Met de touchvelden stelt u verschillende functies direct in.
- 4 Display**  
Het display toont de actuele instelwaarde, selectiemogelijkheden en instructieteksten.

### Knoppen

Met de knoppen kiest u de verschillende functies direct.

Symbol	Touch-knop	Gebruik
on/off	on/off	Apparaat in- of uitschakelen
menu	Menu	Functie-menu openen
i	Informatie	Aanwijzingen laten weergeven
⌚	Tijdfuncties	Timer instellen
Open	Automatische deuropening	Apparaatdeur openen
start/stop	start/stop	Werking starten of onderbreken

**Opmerking:** Wanneer i brandt, tik dan op i, om gedurende enkele seconden informatie weer te geven.

### Touchvelden

Touch-velden zijn aanraakgevoelige oppervlakken. Om een functie te kiezen het betreffende veld selecteren.

Symbol	Touchveld	Gebruik
<	Links	Op het display naar links navigeren
>	Rechts	Op het display naar rechts navigeren

### Draaiknop

Met de draaiknop wijzigt u de instelwaarden die het display toont.  
Bij de meeste keuzelijsten, bijv. programma's, begint na het laatste punt het eerste weer. Bij enkele keuzelijsten, bijv. tijdsduur, moet u de draaiknop weer terugdraaien wanneer de minimale of maximale waarde bereikt is.

### Display

Op het display ziet u de actuele instelwaarden, keuzemogelijkheden of aanwijzingsteksten.

### Statusregel

De statusregel bevindt zich boven in het display. In de statusregel worden de tijd, de timertijd en de duur van het programma weergegeven.

**Voortgangslijn**

De voortgangslijn geeft aan hoever bijv. de tijdsduur is verstreken.

De rechte lijn onder de instelwaarden wordt tijdens de voortgang van links naar rechts gevuld, naar mate de actuele functie voortschrijdt.

**Functies**

Het menu is onderverdeeld in verschillende functies.

<b>Symbol</b>	<b>Gebruik</b>
Magnetron	Magnetronvermogen kiezen
Grill	Grillstand of grillstand met magnetronvermogen kiezen
Programma's	Automatische programma's Heel eenvoudig gekozen gerechten bereiden
Instellingen	Instellingen Apparaatinstellingen individueel aanpassen

**4.2 Binnenruimte**

Functies voor de binnenruimte vergemakkelijken het gebruik van uw apparaat.

**Verlichting van de binnenruimte**

Wanneer u de apparaatdeur opent, gaat de verlichting van de binnenruimte aan. Wanneer de apparaatdeur langer dan ca. 5 minuten is geopend, dan schakelt de verlichting van de binnenruimte weer uit.

Bij de meeste verwarmingsmethoden en functies is de verlichting van de binnenruimte aan als het programma loopt. Wanneer het gebruik eindigt, gaat de verlichting van de binnenruimte uit.

**Koelventilator**

De koelventilator wordt zo nodig in- en uitgeschakeld. Warme lucht komt vrij via de ventilatiesleuven boven de apparaatdeur.

**LET OP!**

Door het afdekken van de ventilatiesleuven raakt het apparaat oververhit.

- ▶ Dek de ventilatiesleuven niet af.

De koelventilator loopt een bepaalde tijd na, zodat de binnenruimte na gebruik sneller afkoelt. Wanneer het apparaat in de magnetronfunctie wordt gebruikt, blijft het apparaat koud, de koelventilator schakelt niettemin in. De koelventilator kan blijven draaien, ook wanneer het gebruik van de magnetron reeds is beëindigd.

**Condenswater**

Bij het bereiden kan in de binnenruimte en op de deur van het apparaat condensvorming optreden. Condens is normaal en heeft geen invloed op de werking van het apparaat. Veeg na het bereiden het condens af.

**Automatische deuropener**

Als u de automatische deuropening bedient, dan springt de apparaatdeur open. U kunt de apparaatdeur volledig met de hand openen.

**Opmerkingen**

- Bij een stroomuitval werkt de automatische deuropening niet. U kunt de deur met de hand openen.
- Als u de apparaatdeur tijdens het gebruik opent, wordt de werking onderbroken.
- Sluit u de apparaatdeur, dan wordt de werking niet automatisch voortgezet. Start de werking.
- Als het apparaat langere tijd is uitgeschakeld, dan gaat de apparaatdeur open met een vertraging.

**5 Accessoires**

Gebruik alleen originele accessoires. Deze zijn op het apparaat afgestemd.

<b>Accessoires</b>	<b>Gebruik</b>
Rooster	<ul style="list-style-type: none"> <li>■ Rooster om te grillen en te gratineren</li> <li>■ Rooster als plaats om vormen op te zetten</li> </ul>
Glazen schaal	<ul style="list-style-type: none"> <li>■ Spatbescherming bij het grillen direct op het rooster</li> <li>■ Plaats het rooster in de glazen schaal</li> <li>■ Geschikt voor de magnetron</li> </ul>

---

## 6 Voor het eerste gebruik

Stel de opties voor het eerste gebruik in. Reinig het apparaat en de accessoires.

### 6.1 Eerste gebruik

Na het aansluiten op het elektriciteitsnetwerk of na een langere stroomuitval verschijnen de instellingen voor de eerste ingebruikname van uw apparaat.

#### Opmerkingen

- U kunt de instellingen op elk moment aanpassen in de basisinstellingen.  
→ "Basisinstellingen", Pagina 41
- Open en sluit de apparaatdeur ten behoeve van de interne controle vóór het eerste gebruik en na elke stroomonderbreking eenmaal.

#### Taal instellen

1. Stel de taal in met de draaiknop.
  2. Druk op >.
- ✓ Het display geeft de volgende instelling aan.

#### Tijd instellen

1. Met de draaiknop de tijd instellen.
2. Druk op >.

**Opmerking:** In de → "Basisinstellingen", Pagina 41 legt u vast, of het display de tijd en de datum bij uitgeschakeld apparaat weergeeft of niet.

#### Datum instellen

1. Stel met de draaiknop de actuele dag in.
2. Druk op >.

3. Stel met de draaiknop de actuele maand in.
  4. Druk op >.
  5. Stel met de draaiknop het actuele jaar in.
  6. Druk op >.
- ✓ Op het display verschijnt een melding dat de eerste inbedrijfstelling is afgesloten.

### 6.2 Het apparaat reinigen voordat u het voor het eerst gebruikt

Voordat u voor het eerst gerechten klaarmaakt met het apparaat dient u de binnenruimte en de accessoires te reinigen.

1. Zorg ervoor dat er zich in de binnenruimte geen verpakkingsresten, toebehoren of andere voorwerpen bevinden.
2. Reinig de gladde oppervlakken in de binnenruimte met een zachte, vochtige doek.
3. Sluit de apparaatdeur.
4. Zolang het apparaat opwarmt, de ruimte ventileren.
5. Stel de grill in op stand 3.
6. Stel de tijdsduur in op 15 minuten.
7. Laat het apparaat afkoelen.
8. Reinig wanneer de binnenruimte afgekoeld is, de gladde oppervlakken met zeepsop en een schoonmaakdoekje.

### 6.3 Accessoires reinigen

- ▶ Reinig de accessoires grondig met zeepsop en een zacht schoonmaakdoekje.

---

## 7 De Bediening in essentie

### 7.1 Apparaat inschakelen

- ▶ Schakel het apparaat in met on/off.
- ✓ on/off gaat blauw branden.
- ✓ Het display geeft het Siemens logo weer en daarna het maximale magnetronvermogen.
- ✓ Het apparaat is klaar voor gebruik.

### 7.2 Apparaat uitschakelen

- ▶ Schakel het apparaat uit met on/off.
- ✓ Het apparaat breekt de lopende functies af.
- ✓ Op het display verschijnen de tijd en de datum.

**Opmerking:** Schakel het apparaat uit wanneer u het niet nodig heeft. Wanneer er langere tijd niets wordt ingesteld, gaat het apparaat automatisch uit.

### 7.3 In werking stellen

- ▶ Start de werking met start/stop.
- ✓ Het display geeft de instellingen weer.
- ✓ De voortgangslijn geeft het verstrijken van de tijd aan.

**Opmerking:** Als u tijdens de werking de deur van de binnenruimte opent, dan onderbreekt het apparaat de werking en pauzeert het ingestelde tijdsverloop. Als u de werking opnieuw wilt starten, sluit dan de deur van het apparaat en druk op start/stop.

### 7.4 Werking onderbreken

1. Druk op start/stop.
- ✓ Het apparaat onderbreekt de werking.
2. Druk op on/off om alle instellingen te wissen.

**Opmerking:** Als u de apparaatdeur opent, onderbreekt het apparaat de werking. Na een onderbreking of het annuleren van de werking, kan de koelventilator verder lopen.

### 7.5 Functie instellen

Wanneer u het apparaat inschakelt, toont het display de ingestelde voorgestelde functie. U kunt de voorgestelde functie direct starten of een andere functie kiezen.

1. Druk op menu.
- ✓ Het apparaat opent het functie-menu.
2. Kies de gewenste functie met de draaiknop.

Afhankelijk van de functie zijn er verschillende keuzemogelijkheden beschikbaar.

3. Navigeer met > naar de gewenste functie.
4. Wijzig de selectie met de draaiknop.
  - Wijzig andere instellingen al naar gelang de selectie.

5. Druk op start/stop.
  - ✓ Het display geeft een aflopende tijd weer.
  - ✓ Het display geeft de instellingen weer en de voortgangslijn.

**Opmerking:** Druk op menu om de actuele instelling te verlaten en op het niveau van de functies te komen.

## 8 Magnetron

Met de magnetron kunt u bijzonder snel gerechten bereiden, verwarmen of ontdooien.

### 8.1 Vormen en accessoires die geschikt zijn voor de magnetron

Om uw gerechten gelijkmatig op te warmen en het apparaat niet te beschadigen, dient u geschikte vormen en accessoires te gebruiken.

**Opmerking:** Voordat u vormen voor de magnetron gebruikt dient u de informatie van de fabrikant in acht te nemen. Voer bij twijfel een serviestest uit.

#### Geschikt voor de magnetron

Vormen en accessoires	Toelichting
Vormen van hitte- en magnetronbestendig materiaal: <ul style="list-style-type: none"> <li>■ Glas</li> <li>■ Glaskeramiek</li> <li>■ Porselein</li> <li>■ Temperatuurbestendige kunststof</li> <li>■ Volledig geëmailleerd keramiek zonder barsten</li> </ul>	Deze materialen laten microgolven door. Microgolven beschadigen hittebestendige vormen niet.
Bestek van metaal	<b>Opmerking:</b> Om kookvertraging te voorkomen kunt u metalen bestek gebruiken, bijv. een lepel in een glas.

#### LET OP!

Als het metaal tegen de wand van de binnenruimte aan komt, ontstaan er vonken waardoor het apparaat beschadigd kan raken of de deurruit aan de binnenkant kan worden aangetast.

- ▶ Metalen voorwerpen, zoals een lepel in een glas, moeten minstens 2 cm van de wanden van de binnenruimte en de binnenkant van de deur verwijderd zijn.

### 8.3 Magnetronvermogen

Hier vindt u een overzicht van de magnetronvermogens en het gebruik ervan.

Magnetronvermogen in watt	Maximale tijdsduur	Gebruik
90 W	1:30 uur	Gevoelige gerechten ontdooien.
180 W	1:30 uur	Gerechten ontdooien en verder bereiden.
360 W	1:30 uur	Vlees en vis klaarmaken of gevoelige gerechten opwarmen.

#### Niet geschikt voor de magnetron

Vormen en accessoires	Toelichting
Vormen van metaal	Metaal laat geen microgolven door. De gerechten warmen nauwelijks op.
Servies met goud- of zilverdecor	Microgolven kunnen gouddecor en zilverdecor beschadigen. <b>Tip:</b> Wanneer door de fabrikant wordt gegarandeerd dat de vorm geschikt is voor de magnetron, kunt u de vorm gebruiken.

### 8.2 Vormen testen op hun magnetronbestendigheid

Controleer m.b.v. een serviestest of vormen geschikt zijn voor de magnetron. Het apparaat mag alleen bij een serviestest met gebruik van de magnetronfunctie zonder gerechten worden gebruikt.

#### ⚠ WAARSCHUWING – Kans op brandwonden!

Tijdens het gebruik worden de toegankelijke onderdelen heet.

- ▶ De hete onderdelen nooit aanraken.
- ▶ Zorg ervoor dat er geen kinderen in de buurt zijn.

1. De lege vorm in de binnenruimte plaatsen.
2. Het apparaat gedurende ½ - 1 minuut op het maximale magnetronvermogen instellen.
3. In werking stellen.
4. De vorm meerdere keren controleren:
  - Wanneer de vorm koud of handwarm is, dan is deze geschikt voor de magnetron.
  - Wanneer de vorm heet is of er vonken ontstaan, dan de serviestest afbreken. De vorm is dan niet geschikt voor de magnetron.

Magnetronvermogen in watt	Maximale tijdsduur	Gebruik
600 W	1:30 uur	Gerechten verwarmen en bereiden.
900 W	30 minuten	Vloeistoffen verwarmen. Het maximale vermogen is niet bedoeld voor het verwarmen van gerechten.

### Voorgestelde waarden

Bij elk magnetronvermogen stelt het apparaat een tijdsduur voor. U kunt de voorgestelde waarde overnemen of in het betreffende bereik wijzigen.

## 8.4 Magnetron instellen

Wanneer u het apparaat inschakelt, verschijnt als voorstel altijd de hoogste magnetron-stand op het display.

- De veiligheidsaanwijzingen in acht nemen.  
→ *Pagina 31*
- De aanwijzingen voor het vermijden van materiële schade in acht nemen. → *Pagina 33*
- De aanwijzingen voor magnetronbestendige vormen en accessoires in acht nemen. → *Pagina 37*
- Druk op on/off.
  - ✓ Het apparaat is klaar voor gebruik. Het display geeft als voorgestelde waarde het maximale magnetronvermogen aan. Het magnetronvermogen kan altijd worden gewijzigd.
- Kies het gewenste magnetronvermogen met de draaiknop.
  - ✓ Op het display wordt het magnetronvermogen en een voorgestelde tijdsduur weergegeven.
- Druk op >.
- Kies de gewenste tijdsduur met de draaiknop.
- Druk op start/stop.
  - ✓ Het programma wordt gestart.
  - ✓ Op het display loopt de tijdsduur af.
  - ✓ Wanneer de tijdsduur is verstreken, klinkt er een geluidssignaal.

- Druk op ⊖ om het signaal voortijdig te beëindigen.
- Schakel het apparaat uit met on/off.

### Opmerkingen

- Wanneer u op ⊖ drukt, toont het display kortstondig de timerfunctie. Om de timerfunctie direct te verbergen, drukt u nogmaals op ⊖.
- Wanneer u de apparaatdeur tussentijds opent, kan de koelventilator doorlopen.

## 8.5 Tijdsduur wijzigen

U kunt de tijdsduur altijd wijzigen.

- ▶ Met de draaiknop de tijdsduur veranderen.
- ✓ De werking wordt voortgezet.

## 8.6 Magnetronvermogen wijzigen

U kunt het magnetronvermogen tijdens het gebruik wijzigen.

- Schakel met < naar het magnetronvermogen.
- Stel het gewenste magnetronvermogen in met de draaiknop.
  - ✓ De tijdsduur blijft ongewijzigd.
  - ✓ De werking wordt voortgezet.

**Opmerking:** Wanneer de ingestelde tijdsduur de maximale tijdsduur voor het magnetronvermogen van 900 W overschrijdt, dan reduceert het apparaat de tijdsduur automatisch. De werking wordt niet voortgezet. In werking stellen met start/stop.

# 9 Grill

Met de grill kunt u uw gerechten roosteren of gratineren. U kunt de grill alleen of in combinatie met de magnetron gebruiken.

## 9.1 Grillstanden

U kunt kiezen uit de volgende grillstanden.

Grillstand	Voedsel
1 (zwak)	<ul style="list-style-type: none"> <li>■ Hoge ovenschotels</li> <li>■ Soufflees</li> </ul>
2 (gemiddeld)	<ul style="list-style-type: none"> <li>■ Platte ovenschotels</li> <li>■ Vis</li> </ul>
3 (sterk)	<ul style="list-style-type: none"> <li>■ Worstjes</li> <li>■ Toast</li> </ul>

## 9.2 Grill instellen

- Druk op on/off.
  - ✓ Het apparaat is klaar voor gebruik.

- Druk op menu.
  - ✓ Het display geeft de functies weer.
- Kies de functie "Grill" met de draaiknop.
- Druk op >.
  - ✓ Het display toont de voorgestelde waarde "Grill" 3.
- Kies de gewenste grillstand met de draaiknop.
  - ✓ Het display toont de grillstand en een voorgestelde tijdsduur.
- Druk op >.
- Met de draaiknop de gewenste tijdsduur instellen.
- Druk op start/stop.
  - ✓ Het programma wordt gestart.
  - ✓ Op het display loopt de tijdsduur af.
  - ✓ Wanneer de tijdsduur is verstreken, klinkt er een geluidssignaal.
- Druk op ⊖ om het signaal voortijdig te beëindigen.
- Schakel het apparaat uit met on/off.

### Opmerkingen

- Wanneer u op ⊖ drukt, toont het display kortstondig de timerfunctie. Om de timerfunctie direct te verbergen, drukt u nogmaals op ⊖.

- Wanneer u de apparaatdeur tussentijds opent, kan de koelventilator doorlopen.

### 9.3 Tijdsduur wijzigen

U kunt de tijdsduur altijd wijzigen.

- ▶ Met de draaiknop de tijdsduur veranderen.
- ✓ De werking wordt voortgezet.

### 9.4 Grillstand wijzigen

U kunt de grillstand tijdens het gebruik wijzigen.

1. Schakel over naar de grill met <.
2. Kies de gewenste grillstand met de draaiknop.
  - ✓ De tijdsduur blijft ongewijzigd.
  - ✓ De werking wordt voortgezet.

**Opmerking:** Bij het wijzigen van de functie van grill naar combi-functie en omgekeerd, gaat het apparaat in de pauze-modus. De werking wordt niet voortgezet. Om de functie te kiezen, met start/stop de werking hervatten.

## 10 Magnetron-combi

Om de bereidingsduur te verkorten, kunt u de grill in combinatie met de magnetron gebruiken.

U kunt kiezen uit de volgende magnetronvermogens:

- 90 W
- 180 W
- 360 W

### 10.1 Magnetron-combi instellen

1. Druk op on/off.
  - ✓ Het apparaat is klaar voor gebruik.
2. Druk op menu.
  - ✓ Het display geeft de functies weer.
3. Kies de functie "Grill" met de draaiknop.
4. Druk op >.
  - ✓ Het display toont de voorgestelde waarde "Grill" 3.
5. Draai de draaiknop naar rechts en stel de gewenste combi-functie instellen.
  - ✓ Het display toont de gewenste combi-functie en een voorgestelde tijdsduur.
6. Druk op >.
7. Met de draaiknop de gewenste tijdsduur instellen.
8. Druk op start/stop.
  - ✓ Het programma wordt gestart.
  - ✓ Op het display loopt de tijdsduur af.
  - ✓ Wanneer de tijdsduur is verstreken, klinkt er een geluidssignaal.

9. Druk op ⊖ om het signaal voortijdig te beëindigen.
10. Schakel het apparaat uit met on/off.

**Opmerking:** Wanneer u op ⊖ drukt, toont het display kortstondig de timerfunctie. Om de timerfunctie direct te verbergen, drukt u nogmaals op ⊖.

### 10.2 Tijdsduur wijzigen

U kunt de tijdsduur altijd wijzigen.

- ▶ Met de draaiknop de tijdsduur veranderen.
- ✓ De werking wordt voortgezet.

### 10.3 Magnetron-combi-functie wijzigen

U kunt de grillstand tijdens het gebruik wijzigen.

1. Schakel met < over naar de combi-functie.
2. Stel met de draaiknop de gewenste combi-functie in.
  - ✓ De tijdsduur blijft ongewijzigd.
  - ✓ De werking wordt voortgezet.

**Opmerking:** Bij het wijzigen van de functie van grill naar combi-functie en omgekeerd, gaat het apparaat in de pauze-modus. De werking wordt niet voortgezet. Om de functie te kiezen, met start/stop de werking hervatten.

## 11 Programma's

Met de programma's helpt u uw apparaat bij de bereiding van verschillende gerechten en kiest u automatisch de optimale instellingen.

### 11.1 Aanwijzingen bij de instellingen voor gerechten

Volg deze aanwijzingen op om een optimaal bereidingsresultaat te behalen.

- Gebruik alleen levensmiddelen van onberispelijke kwaliteit.
- Gebruik diepvriesgerechten direct uit de diepvries.
- Haal de levensmiddelen uit de verpakking en weeg de levensmiddelen af. Wanneer u het exacte gewicht op het apparaat niet kunt instellen, dan rondt u het gewicht naar boven af.

- Gebruik uitsluitend vormen voor magnetron geschikte vormen, bijv. van glas of keramiek.
- Zet de levensmiddelen in de onverwarmde binnenruimte.

#### Ontdooien

- Levensmiddelen vlak en verdeeld in porties bij -18°C invriezen en bewaren.
- Leg de diepvriesproducten op een ondiepe vorm, bijvoorbeeld een glazen of porseleinen bord.
- Het kan zijn dat levensmiddelen na beëindigen van het programma nog niet volledig zijn ontdooid. De levensmiddelen kunnen echter goed verder worden verwerkt.

- Bij het ontdooien van vlees of gevogelte ontstaat vloeistof. Verwijder bij het keren de vloeistof. Verder niet gebruiken of met andere levensmiddelen in contact laten komen.
- Gehakt dat al ontdood is na het keren verwijderen.
- Gevogelte in zijn geheel eerst met de borstzijde en stukken gevogelte eerst met de kant van het vel op de vorm leggen.

#### Groente

- Verse groente: in stukken van gelijke grootte snijden. Voeg per 100 g één eetlepel water toe.
- Diepvriesgroente: alleen geblancheerde, niet voorgekookte groente is geschikt. Diepvriesgroente met roomsaus is niet geschikt. 1 tot 3 eetlepels water toevoegen. Bij spinazie en rode kool geen water toevoegen.

#### Aardappelen

- Aardappels om te koken: snijd deze in stukken van gelijke grootte. Voeg per 100 g twee eetlepels water en een beetje zout toe.
- Aardappels in de schil: gebruik aardappels van gelijke grootte. Wassen en meerdere gaatjes in de schil prikken. Nog vochtig in een vorm zonder water doen.
- Aardappels in de oven: aardappels van gelijke grootte gebruiken. Wassen, drogen en meerdere gaatjes in de schil prikken.

#### Rijst

- Gebruik geen zilvervliesrijst of rijst in kookzakjes.
- Twee tot twee en een half keer de hoeveelheid water bij de rijst doen.

#### Gevogelte

- Gebruik alleen kipdelen die op koelkasttemperatuur zijn.
- Leg kipdelen met de huidzijde naar boven op het rooster.

#### Rusttijd

Sommige gerechten moeten na het einde van het programma nog even rusten in de binnenruimte.

### 11.3 Programmatabel

Met de programma's kunt u heel eenvoudig gerechten klaarmaken. U kiest een programma en voert het gewicht van uw gerecht in. Het programma neemt de optimale instelling over.

#### Ontdooien

Gerecht	Geschikte levensmiddelen	Gewichtsbereik in kg	Vormen/Toebehoren
Brood ontdooien <sup>1</sup>	Brood, heel, rond of langwerpig, brood in sneetjes, cake, gistgebak, vruchtengebak, taart zonder glazuur, slagroom of gelatine	0,10-0,55	Vlakke open vorm Bodem van de binnenruimte
Vlees ontdooien <sup>1</sup>	Braadstukken, platte stukken vlees, gehakt, kip	0,10-0,55	Vlakke open vorm Bodem van de binnenruimte
Vis ontdooien <sup>1</sup>	Hele vis, visfilet, viskotelet	0,10-0,55	Vlakke open vorm Bodem van de binnenruimte

<sup>1</sup> Let op het keersignaal.

Gerecht	Rusttijd
Groente	ca. 5 minuten
Aardappelen	ca. 5 minuten Eerst het water dat ontstaan is afgieten
Rijst	ca. 5-10 minuten

### 11.2 Programma instellen

1. Druk op on/off.  
✓ Het apparaat is klaar voor gebruik.
2. Druk op menu.  
✓ Het display geeft de functies weer.
3. Met de draaiknop "Programma's" kiezen.
4. Druk op >  
✓ Het display toont het eerste programma.
5. Stel het gewenste programma in met de draaiknop.  
✓ Het display toont een voorgestelde waarde voor het gewicht.
6. Druk op >
7. Stel het gewenste gewicht in met de draaiknop.
8. Druk op >  
✓ Het display toont de bereidingsinstructie.
9. Druk op start/stop.  
✓ Het programma wordt gestart.  
✓ Op het display loopt de tijdsduur af.
10. Wanneer tijdens het programma aanwijzingen op het display worden getoond voor keren of omroeren:
  - Open de apparaatdeur.
  - Het gerecht verdelen, omroeren of keren.
  - Sluit de apparaatdeur.
  - Druk op start/stop.

**Opmerking:** Wanneer u het gerecht niet keert of omroert, loopt het programma toch normaal verder tot het einde.

De programma's berekenen de tijdsduur.



**Bereiden**

Gerecht	Geschikte levensmiddelen	Gewichtsbereik in kg	Vormen/Toebehoren
Groente, vers <sup>1</sup>	Bloemkool, broccoli, wortelen, koolrabi, prei, paprika, courgettes	0,10-0,55	Gesloten vorm Bodem van de binnenruimte
Groente, diepvries <sup>1</sup>	Bloemkool, broccoli, wortelen, koolrabi, rode kool, spinazie	0,10-0,55	Gesloten vorm Bodem van de binnenruimte
Gekookte aardappelen	Aardappels met of zonder schil, aardappel-partjes even groot	0,10-0,55	Gesloten vorm Bodem van de binnenruimte
Rijst <sup>1</sup>	Rijst met lange korrel	0,10-0,55	hoge, gesloten vorm Bodem van de binnenruimte
Aardappels in de oven <sup>1</sup>	Aardappels met schil, ca. 6 cm dik	0,10-0,55	Rooster Bodem van de binnenruimte

<sup>1</sup> Let op het roersignaal.

**Combi**

Gerecht	Geschikte levensmiddelen	Gewichtsbereik in kg	Vormen/Toebehoren
Lasagne, diepvries	Lasagne of soortgelijke diepvries-ovenscho-tel	0,10-0,55	Open vorm
Stukken kip, vers	Kippenpoten, halve kippen	0,10-0,55	Glazen schaal en rooster

## 12 Wekker

U kunt een timertijd vastleggen, waarbij er na afloop een signaal klinkt. U kunt een timertijd van maximaal 24 uur instellen.

De functie werkt onafhankelijk van de werking en andere tijdfuncties. Het timersignaal onderscheidt zich van andere signalen.

### 12.1 Timer instellen

1. Druk op ☹.
- ✓ Het display geeft de timer weer.
2. Met de draaiknop de wekkertijd instellen.
3. Druk op ☹.
- Na enkele seconden start de timer ook automatisch.
- ✓ De timertijd loopt af.
- ✓ Na korte tijd is het vorige display weer te zien.
- ✓ Het display toont een timer-symbool en geeft de aflopende tijd weer in de statusregel.

- ✓ Wanneer de timer-tijd is verstreken, klinkt een signaal.
4. Druk op ☹ om het signaal voortijdig te beëindigen.

### 12.2 Timer wijzigen

1. Druk op ☹.
- ✓ Het display geeft de timer weer.
2. Wijzig de timertijd met de draaiknop.

**Opmerking:** De timer blijft zichtbaar op het display wanneer het apparaat is uitgeschakeld. Wanneer er geen functie loopt, dan kunt u de timer kiezen met ☹. De timertijd staat dan enige tijd in de focus. U kunt de timertijd wijzigen.

### 12.3 Timer annuleren

- ▶ Timer-tijd resetten.
- ✓ Daarna brandt het symbool niet meer.

## 13 Basisinstellingen

U kunt uw apparaat instellen volgens uw behoeften.

### 13.1 Basisinstelling wijzigen

1. Druk op on/off.
2. Druk op menu.
- ✓ Het functie-menu wordt geopend.
3. Selecteer "Instellingen" met de draaiknop.
4. Druk op >.
5. Wijzig de waarde met de draaiknop.
6. Ga met > altijd naar de volgende instellingen en zo nodig wijzigen.
7. Druk op menu.
- ✓ Op het display verschijnt "Afwijzen" of "Opslaan".

8. Kies "Opslaan" om de instelling op te slaan.

**Opmerking:** Na een stroomonderbreking blijven de ingevoerde wijzigingen van de basisinstellingen behouden.

## 13.2 Overzicht van de basisinstellingen

Hier vindt u een overzicht van de basis- en fabrieksinstellingen. De basisinstellingen zijn afhankelijk van de uitrusting van uw apparaat.

### Opmerkingen

- Wijzigingen van de instellingen van de taal, het toetssignaal en de display-helderheid hebben direct effect. Alle andere instellingen zijn pas actief wanneer u de instellingen opslaat.
- Uw wijzigingen van de basisinstellingen blijven ook na een stroomstoring bewaard. Alleen de instellingen voor het eerste gebruik moet u bij een stroomonderbreking opnieuw uitvoeren.  
→ "Eerste gebruik", Pagina 36

Basisinstellingen	Keuze
Taal	"Taal" instellen
Tijd	"Tijd " instellen
Datum	"Datum" instellen
Geluidssignaal	Korte duur Gemiddelde duur <sup>1</sup> Lange duur
Toetssignaal	Uitgeschakeld <sup>1</sup> Ingeschakeld

<sup>1</sup> Fabrieksinstelling (kan afhankelijk van het apparaattype afwijken)

Basisinstellingen	Keuze
Helderheid display	De helderheid van het display is in 5 stappen instelbaar Stand 3 <sup>1</sup>
Tijdsweergave	Digitaal + datum Digitaal Uit <sup>1</sup>
Nachtverduistering	Uitgeschakeld <sup>1</sup> Ingeschakeld (display verduistert tussen 22:00 en 6:00 uur)
Demomodus	Uitgeschakeld <sup>1</sup> Ingeschakeld (wordt alleen in de eerste 3 minuten na een reset of bij de eerste ingebruikneming weergegeven)
Fabrieksinstellingen	Resetten Niet resetten <sup>1</sup>

<sup>1</sup> Fabrieksinstelling (kan afhankelijk van het apparaattype afwijken)

**Opmerking:** Wijzigingen aan de instellingen van de taal, het toetssignaal en de display-helderheid hebben direct effect. Alle andere gaan pas in nadat de instellingen zijn opgeslagen.

## 13.3 Tijd wijzigen

1. Druk op on/off.
2. Druk op menu.
- ✓ Het functie-menu wordt geopend.
3. Selecteer "Instellingen" met de draaiknop.
4. Navigeer met > naar "Tijd".
5. Met de draaiknop de tijd wijzigen.
6. Druk op menu.
7. Kies "Opslaan" om de instelling op te slaan.

# 14 Reiniging en onderhoud

Reinig en onderhoud uw apparaat zorgvuldig om er voor te zorgen dat het lang goed blijft werken.

## 14.1 Reinigingsmiddelen

Gebruik alleen geschikte reinigingsmiddelen.

### WAARSCHUWING – Kans op elektrische schok!

Binnendringend vocht kan een schok veroorzaken.

- ▶ Geen stoomreiniger of hogedrukreiniger gebruiken om het apparaat te reinigen.

### LET OP!

Ongeschikte reinigingsmiddelen beschadigen de oppervlakken van het apparaat.

- ▶ Gebruik geen scherpe of schurende reinigingsmiddelen.
- ▶ Gebruik geen sterk alcoholhoudende reinigingsmiddelen.
- ▶ Gebruik geen harde schuursponsjes of afwassponsjes.
- ▶ Geen speciale reinigingsmiddelen gebruiken voor de warmtereiniging.

- ▶ Glasreinigers, schrapers of onderhoudsmiddelen voor roestvrij staal alleen gebruiken wanneer deze in de gebruiksaanwijzing voor het betreffende onderdeel worden aanbevolen.

Nieuwe vaatdoekjes bevatten resten van de productie.

- ▶ Nieuwe vaatdoekjes voor het gebruik grondig uitwassen.

In de verschillende reinigingshandleidingen kunt u lezen welke reinigingsmiddelen geschikt zijn voor de verschillende oppervlakken en onderdelen.

## 14.2 Apparaat reinigen

Maak het apparaat schoon zoals voorgeschreven, zodat de verschillende onderdelen en oppervlakken niet door een verkeerde reiniging of ongeschikte reinigingsmiddelen beschadigd raken.

### WAARSCHUWING – Kans op brandwonden!

Tijdens het gebruik worden het apparaat en haar onderdelen die men kan aanraken heet.

- ▶ Wees voorzichtig om het aanraken van verwarmingselementen te voorkomen.

- ▶ Kinderen jonger dan 8 jaar moeten uit de buurt worden gehouden.

### **⚠ WAARSCHUWING – Kans op brand!**

Losse voedselresten, vet en vleessap kunnen in brand vliegen.

- ▶ Voor gebruik dient u de binnenruimte, de verwarmingselementen en de accessoires vrij te maken van grove verontreiniging.

### **⚠ WAARSCHUWING – Kans op letsel!**

Wanneer er krassen op het glas van de apparaatdeur zitten, kan dit barsten.

- ▶ Gebruik geen scherp of schurend reinigingsmiddel of scherpe metalen schraper voor het reinigen van het glas van de apparaatdeur omdat dit het oppervlak kan beschadigen.

1. De aanwijzingen voor de reinigingsmiddelen in acht nemen. → *Pagina 42*
2. De aanwijzingen voor de reiniging van de onderdelen en oppervlakken van het apparaat in acht nemen.
3. Indien niet anders vermeld:
  - De verschillende onderdelen van het apparaat reinigen met warm zeepsop en een schoonmaakdoekje.
  - Droog na met een zachte doek.

## **14.3 Binnenruimte reinigen**

### **LET OP!**

Ondeskundige reiniging kan de binnenruimte beschadigen.

- ▶ Gebruik geen ovenspray, geen schuurmiddelen of andere agressieve reinigingsproducten voor de oven.

1. De aanwijzingen voor de reinigingsmiddelen in acht nemen. → *Pagina 42*
2. Met warm zeepsop of azijnwater reinigen.
3. Gebruik bij sterke verontreiniging ovenreiniger. Ovenreiniger uitsluitend in een koude binnenruimte gebruiken.
 

**Tip:** Om onaangename geuren te verhelpen, een kopje water met een paar druppels citroensap gedurende 1 tot 2 minuten met maximaal magnetronvermogen verwarmen. Om kookvertraging te vermijden altijd een lepel er in plaatsen.
4. De binnenruimte met een zachte doek afnemen.
5. De binnenruimte met geopende deur laten drogen.

## **14.4 Voorzijde van het apparaat reinigen**

### **LET OP!**

Ondeskundige reiniging kan de voorzijde van het apparaat beschadigen.

- ▶ Geen glasreiniger, metalen of glazen schraper gebruiken voor het schoonmaken.
- ▶ Om corrosie op RVS-fronten te vermijden, kalkvlekken, vetvlekken, zetmeelvlekken en eiwitvlekken onmiddellijk verwijderen.
- ▶ Bij RVS-oppervlakken speciale RVS-reinigingsmiddelen voor warme oppervlakken gebruiken.

1. De aanwijzingen voor de reinigingsmiddelen in acht nemen. → *Pagina 42*

2. De voorkant van het apparaat met heet zeepsop en een vaatdoek reinigen.

**Opmerking:** Geringe kleurverschillen op de voorzijde van het apparaat ontstaan door gebruik van verschillende materialen, zoals glas, kunststof en metaal.

3. Bij RVS-apparaatfronten het RVS-reinigingsmiddel heel dun opbrengen met een zachte doek. Het RVS-reinigingsmiddel is verkrijgbaar bij de klantenservice of in de vakhandel.
4. Met een zachte doek nadrogen.

## **14.5 Bedieningspaneel reinigen**

### **LET OP!**

Ondeskundige reiniging kan het bedieningspaneel beschadigen.

- ▶ Het bedieningspaneel nooit nat afnemen.

1. De aanwijzingen voor de reinigingsmiddelen in acht nemen. → *Pagina 42*
2. Het bedieningspaneel met een microvezeldoek of een zachte, vochtige doek reinigen.
3. Met een zachte doek nadrogen.

## **14.6 Accessoires reinigen**

1. De aanwijzingen voor de reinigingsmiddelen in acht nemen. → *Pagina 42*
2. Ingebrande etensresten met een vochtige vaatdoek en heet zeepsop losweken.
3. De accessoires met heet zeepsop en een vaatdoek of een afwasborstel reinigen.
4. De roest met RVS-reiniger of in de vaatwasser reinigen. Gebruik bij sterke verontreiniging een RVS-spiraalspoon of ovenreiniger.
5. Met een zachte doek nadrogen.

## **14.7 Ruiten van de deur schoonmaken**

### **LET OP!**

Ondeskundige reiniging kan de deurruiten beschadigen.

- ▶ Geen schraper gebruiken.

1. De aanwijzingen voor de reinigingsmiddelen in acht nemen. → *Pagina 42*
2. Reinig de deurruiten met een vochtige vaatdoek een glasreiniger.
 

**Opmerking:** Donkere plekken bij de ruiten van de deur, lijkend op vegen, zijn lichtreflecties van de verlichting van de binnenruimte.
3. Met een zachte doek nadrogen.

## **14.8 Deurafdichting reinigen**

### **LET OP!**

Ondeskundige reiniging kan de deurafdichting beschadigen.

- ▶ Gebruik geen metalen schraper of schraper voor vitrokeramische kookplaat voor het reinigen.
- ▶ Geen schurende reinigingsmiddelen gebruiken.

1. De aanwijzingen voor de reinigingsmiddelen in acht nemen. → *Pagina 42*

2. Reinig de deurafdichting met heet zeepsop en een zachte vaatdoek.
3. Met een zachte doek nadrogen.

### 14.9 humidClean

De reinigingsondersteuning is een snel alternatief voor de reiniging van de binnenruimte tussendoor. De reinigingsondersteuning weekt verontreinigingen door het verdampen van zeepsop in. Verontreinigingen kunnen vervolgens gemakkelijker worden verwijderd.

#### Reinigingsondersteuning instellen

1. Doe een paar druppels afwasmiddel in een kopje met water.

2. Doe er ook een lepel in, om kookvertraging te voorkomen.
3. Zet het kopje in het midden van de binnenruimte.
4. Magnetronvermogen op 600 W instellen.
5. Tijdsduur op 5 minuten instellen.
6. Magnetron starten.
7. Na het verstrijken van de tijdsduur de deur nog 3 minuten gesloten laten.
8. De binnenruimte met een zachte doek afnemen.
9. De binnenruimte met geopende deur laten drogen.

## 15 Storingen verhelpen

Kleinere storingen aan het apparaat kunt u zelf verhelpen. Raadpleeg voordat u contact opneemt met de klantenservice de informatie over het verhelpen van storingen. Zo voorkomt u onnodige kosten.

### WAARSCHUWING – Kans op letsel!

Ondeskundige reparaties zijn gevaarlijk.

- ▶ Alleen geschoold vakpersoneel mag reparaties aan het apparaat uitvoeren.
- ▶ Bel de servicedienst als het apparaat defect is.

### WAARSCHUWING – Kans op elektrische schok!

Ondeskundige reparaties zijn gevaarlijk.

- ▶ Alleen daarvoor geschoold vakpersoneel mag reparaties aan het apparaat uitvoeren.
- ▶ Er mogen uitsluitend originele reserveonderdelen worden gebruikt voor reparatie van het apparaat.
- ▶ Als het netsnoer van dit apparaat beschadigd raakt, moet het ter vermindering van risico's worden vervangen door de fabrikant, de servicedienst of een andere gekwalificeerde persoon.

### 15.1 Functiestoringen

Storing	Oorzaak en probleemoplossing
Apparaat werkt niet.	<p>Netstekker van de stroomkabel is niet ingestoken.</p> <ul style="list-style-type: none"> <li>▶ Apparaat aansluiten op het elektriciteitsnet.</li> </ul> <p>De zekering in de zekeringenkast is in werking getreden.</p> <ul style="list-style-type: none"> <li>▶ Controleer de zekering in de meterkast.</li> </ul> <p>Stroomvoorziening is uitgevallen.</p> <ul style="list-style-type: none"> <li>▶ Controleer of de verlichting van de binnenruimte of andere apparaten functioneren.</li> </ul> <p>Storing</p> <ol style="list-style-type: none"> <li>1. Zekering in zekeringkast uitschakelen.</li> <li>2. Zekering na ca. 10 seconden weer inschakelen.</li> <li>✓ Als de storing eenmalig was, verdwijnt de melding.</li> <li>3. Verschijnt de melding opnieuw, neem dan contact op met de klantenservice. Geef tijdens het telefoongesprek de exacte foutmelding door. → "Servicedienst", Pagina 45</li> </ol>
Apparaat kan niet worden gestart	<p>Apparaatdeur is niet helemaal gesloten.</p> <ul style="list-style-type: none"> <li>▶ Sluit de apparaatdeur.</li> </ul>
Apparaat warmt niet op, op het display wordt het woord "Demo" weergegeven	<p>Demomodus is geactiveerd.</p> <ol style="list-style-type: none"> <li>1. Haal de stroom van het apparaat door de zekering in de meterkast kort uit te schakelen.</li> <li>2. Deactiveer de demo-modus binnen 3 minuten in de basisinstellingen.</li> </ol>
Verlichting van de binnenruimte werkt niet.	<p>Verlichting van de binnenruimte is defect</p> <ul style="list-style-type: none"> <li>▶ Neem contact op met de klantenservice. → "Servicedienst", Pagina 45</li> </ul>

## 15.2 Aanwijzingen op het display

Storing	Oorzaak en probleemoplossing
Op het display wordt de foutmelding "Exxx" weergegeven	<p>Er is een fout opgetreden.</p> <ol style="list-style-type: none"> <li>1. Wanneer het display een foutmelding weergeeft, schakel dan het apparaat uit en weer aan.</li> <li>✓ Wanneer het display de foutmelding daarna niet meer weergeeft, dan was het een eenmalig probleem.</li> <li>2. Wanneer het display de foutmelding weer of herhaaldelijk weergeeft, neem dan contact op met de klantenservice en geef aan wat de foutcode is.</li> <li>3. Wanneer het display de foutcode E0532 weergeeft, open en sluit dan de apparaatdeur.</li> <li>4. Wanneer het display de foutmelding E6501 weergeeft, schakel dan het apparaat uit en na 10 minuten weer aan.</li> </ol>

## 16 Afvoeren

Wij leggen u hier uit hoe u afgedankte apparaten op de juiste manier afvoert.

### 16.1 Afvoeren van uw oude apparaat

Door een milieuvriendelijke afvoer kunnen waardevolle grondstoffen opnieuw worden gebruikt.

1. De stekker van het netsnoer uit het stopcontact trekken.
2. Het netsnoer doorknippen.
3. Voer het apparaat milieuvriendelijk af.

Bij uw dealer en uw gemeente- of deelraadskantoor kunt u informatie verkrijgen over de actuele afvoermethoden.



Dit apparaat is gekenmerkt in overeenstemming met de Europese richtlijn 2012/19/EU betreffende afgedankte elektrische en elektronische apparatuur (waste electrical and electronic equipment - WEEE). De richtlijn geeft het kader aan voor de in de EU geldige terugname en verwerking van oude apparaten.

## 17 Servicedienst

Als u vragen hebt over het gebruik, een storing aan het apparaat niet zelf kunt verhelpen of als het apparaat moet worden gerepareerd, neem dan contact op met onze servicedienst.

Gedetailleerde informatie over de garantieperiode en garantievoorzaken in uw land kunt u opvragen bij onze servicedienst, uw dealer of op onze website.

Als u contact opneemt met de servicedienst, hebt u het productnummer (E-Nr.) en het productienummer (FD) van het apparaat nodig.

De contactgegevens van de servicedienst vindt u in de meegeleverde servicedienstlijst of op onze website.

### 17.1 Productnummer (E-nr.) en productienummer (FD)

Het productnummer (E-Nr.) en het productienummer (FD) vindt u op het typeplaatje van het apparaat. Het typeplaatje met de nummers vindt u wanneer u de apparaatdeur opent.

Om uw apparaatgegevens en de servicedienst-telefoonnummers snel terug te kunnen vinden, kunt u de gegevens noteren.

## 18 Zo lukt het

Voor verschillende gerechten vindt u hier de bijpassende instellingen alsmede de beste accessoires en vormen. Wij hebben het advies optimaal op uw apparaat afgestemd.

### 18.1 Zo kunt u het best te werk gaan

Hier vertellen we u hoe u als beste stap voor stap optimaal kunt profiteren van het insteladvies. U krijgt informatie over vele gerechten met informatie en tips, zoals hoe u het apparaat handmatig ideaal kunt gebruiken en instellen.

#### Tip

Aanwijzingen voor de bereiding

- De insteladviezen gelden altijd voor de koude en lege binnenruimte.
  - De opgegeven tijden in de overzichten zijn richtwaarden. Ze zijn afhankelijk van de kwaliteit en de aard van de levensmiddelen.
1. Vóór het gebruik niet benodigde vormen uit de binnenruimte verwijderen.
  2. Kies een gewenst gerecht uit de insteladviezen.
  3. Doe het gerecht in een geschikte vorm.

4. Plaats de vorm in het midden op de bodem van de binnenruimte.  
Zo kunnen de microgolven de gerechten van alle kanten bereiken.
5. Stel het apparaat in overeenkomstig het insteladvies.  
Eerst de kortste tijdsduur instellen. Indien nodig de tijdsduur verlengen.
6. Gebruik pannenlappen wanneer u hete vormen uit de binnenruimte neemt.

### 18.2 Ontdooien, verwarmen en garen met de magnetron

Instellingsadviezen voor het ontdooien, verwarmen en koken met de magnetron.

De tijdsduur is afhankelijk van het servies en van de temperatuur, aard en hoeveelheid van het product. In de tabellen zijn bereiken aangegeven. Begin met de laagste waarde en stel zo nodig de volgende keer een hogere waarde in. Het kan zijn dat u andere hoeveelheden heeft dan in de tabellen zijn aangegeven. Hiervoor geldt een vuistregel: dubbele hoeveelheid - bijna dubbele tijdsduur, halve hoeveelheid - halve tijdsduur.

### Ontdooien met de magnetron

#### Opmerking:

Aanwijzingen voor de bereiding

- Het voedsel vlak invriezen.
- Gebruik open servies dat geschikt is voor de magnetron.
- Plaats de vorm op de bodem van de binnenruimte.
- De gerechten tussendoor 2 tot 3 maal omroeren of keren. Bij het keren de ontdooivloeistof verwijderen.
- Bij het ontdooien van vlees of gevogelte ontstaat vloeistof. Verwijder bij het keren de vloeistof. Verder niet gebruiken of met andere levensmiddelen in contact laten komen.
- Gehakt dat al ontdooid is na het keren verwijderen.
- Bij het keren de ontdooidde delen van elkaar scheiden.
- Laat de gerechten na het ontdooien 10-60 minuten rusten.

Voedsel	Gewicht	Magnetronvermogen	Tijdsduur
Vlees in zijn geheel, met en zonder been	800 g	1. 180 W 2. 90 W	1. 15 min. <sup>1</sup> 2. 15-25 min.
Vlees in zijn geheel, met en zonder been	1000 g	1. 180 W 2. 90 W	1. 20 min. <sup>1</sup> 2. 20-30 min. <sup>1</sup>
Vlees in zijn geheel, met en zonder been	1500 g	1. 180 W 2. 90 W	1. 25 min. <sup>1</sup> 2. 25-30 min. <sup>1</sup>
Vlees in stukken of plakken	200 g	1. 180 W 2. 90 W	1. 5-8 min. <sup>2</sup> 2. 5-10 min.
Vlees in stukken of plakken	500 g	1. 180 W 2. 90 W	1. 8-11 min. <sup>2</sup> 2. 10-15 min.
Vlees in stukken of plakken	800 g	1. 180 W 2. 90 W	1. 10 min. <sup>2</sup> 2. 10-15 min.
Gehakt, gemengd	200 g	90 W	10-15 min. <sup>1</sup>

<sup>1</sup> Het voedsel herhaaldelijk keren.

<sup>2</sup> Tijdens het keren de ontdooidde delen van elkaar scheiden.

<sup>3</sup> Het voedsel tussendoor voorzichtig omroeren.

<sup>4</sup> De verpakking volledig verwijderen.

<sup>5</sup> Alleen gebak zonder glazuur, slagroom, gelatine of crème ontdooien.

<sup>6</sup> De stukken gebak van elkaar scheiden.

Voedsel	Gewicht	Magnetronvermogen	Tijdsduur
Gehakt, gemengd	500 g	1. 180 W 2. 90 W	1. 5 min. <sup>1</sup> 2. 10-15 min.
Gehakt, gemengd	1000 g	1. 180 W 2. 90 W	1. 15 min. <sup>1</sup> 2. 10-15 min.
Gevogelte of delen gevogelte	600 g	1. 180 W 2. 90 W	1. 8 min. <sup>1</sup> 2. 10-15 min.
Gevogelte of delen gevogelte	1200 g	1. 180 W 2. 90 W	1. 15 min. <sup>1</sup> 2. 20-25 min.
Visfilet, viskotelet of plakken vis	400 g	1. 180 W 2. 90 W	1. 5 min. 2. 10-15 min.
Hele vis	300 g	1. 180 W 2. 90 W	1. 3 min. <sup>1</sup> 2. 10-15 min.
Hele vis	600 g	1. 180 W 2. 90 W	1. 8 min. <sup>1</sup> 2. 15-20 min.
Groente, bijv. erwten	300 g	180 W	10-15 min. <sup>3</sup>
Fruit, bijv. frambozen	300 g	180 W	6-9 min. <sup>3</sup>
Fruit, bijv. frambozen	500 g	1. 180 W 2. 90 W	1. 8 min. 2. 5-10 min. <sup>3</sup>
Boter, ontdooien <sup>4</sup>	125 g	1. 180 W 2. 90 W	1. 1 min. <sup>4</sup> 2. 1-2 min.
Boter, ontdooien <sup>4</sup>	250 g	1. 180 W 2. 90 W	1. 1 min. 2. 2-4 min.
Heel brood	500 g	1. 180 W 2. 90 W	1. 8 min. <sup>1</sup> 2. 5-10 min.
Heel brood	1000 g	1. 180 W 2. 90 W	1. 12 min. <sup>1</sup> 2. 10-20 min.
Gebak, droog, bijv. cake <sup>5,6</sup>	500 g	90 W	10-15 min.
Gebak, droog, bijv. cake <sup>5,6</sup>	750 g	1. 180 W 2. 90 W	1. 5 min. 2. 10-15 min.
Gebak, vochtig, bijv. vruchtentaart, kwarktaart <sup>5</sup>	500 g	1. 180 W 2. 90 W	1. 5 min. 2. 15-20 min.
Gebak, vochtig, bijv. vruchtentaart, kwarktaart <sup>5</sup>	750 g	1. 180 W 2. 90 W	1. 7 min. 2. 15-20 min.

<sup>1</sup> Het voedsel herhaaldelijk keren.

<sup>2</sup> Tijdens het keren de ontdooide delen van elkaar scheiden.

<sup>3</sup> Het voedsel tussendoor voorzichtig omroeren.

<sup>4</sup> De verpakking volledig verwijderen.

<sup>5</sup> Alleen gebak zonder glazuur, slagroom, gelatine of crème ontdooien.

<sup>6</sup> De stukken gebak van elkaar scheiden.

### Tips voor het de volgende keer ontdooien, verwarmen en bereiden met de magnetron

Houd u deze tips aan voor goede resultaten bij het ontdooien, opwarmen en bereiden met de magnetron.

Vraag	Tip
Uw gerecht is te droog.	<ul style="list-style-type: none"> <li>■ Verkort de tijdsduur of kies een lager magnetronvermogen.</li> <li>■ Dek het gerecht af en voeg meer vloeistof toe.</li> </ul>

Vraag	Tip
Uw gerecht is na het verstrijken van de tijd nog niet ontdooit, opgewarmd of gaar.	Verleng de tijdsduur. Bij grotere hoeveelheden en hogere gerechten is meer tijd nodig.
Uw gerecht is na het verstrijken van de tijd van binnen nog niet klaar, maar van de buitenkant reeds oververhit.	<ul style="list-style-type: none"> <li>■ Tussentijds doorroeren.</li> <li>■ Verlaag het magnetronvermogen en verleng de tijdsduur.</li> </ul>
Uw vlees of gevogelte is na het ontdooien van binnen nog steeds niet ontdooit, maar van buiten al gegaard.	<ul style="list-style-type: none"> <li>■ Verlaag het magnetronvermogen.</li> <li>■ Grote te ontdooien producten meerdere malen keren.</li> </ul>

## 18.3 Opwarmen

Met uw apparaat kunt u gerechten opwarmen.

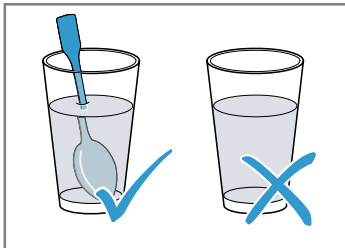
### Opwarmen met de magnetron

Neem de insteladviezen voor het opwarmen met de magnetron in acht.

#### **⚠ WAARSCHUWING – Kans op brandwonden!**

Bij het verwarmen van vloeistof kan er kookvertraging ontstaan. Dit houdt in dat de kooktemperatuur wordt bereikt zonder de kenmerkende bellen ontstaan. Al bij een kleine schok van het recipiënt is voorzichtigheid geboden. De hete vloeistof kan plots overkoken en wegspatten.

- Zorg ervoor dat er tijdens het verwarmen altijd een lepel in de vorm staat. Zo wordt kookvertraging voorkomen.



#### **LET OP!**

Als het metaal tegen de wand van de binnenruimte aan komt, ontstaan er vonken waardoor het apparaat beschadigd kan raken of de deurruit aan de binnenkant kan worden aangetast.

- Metalen voorwerpen, zoals een lepel in een glas, moeten minstens 2 cm van de wanden van de binnenruimte en de binnenkant van de deur verwijderd zijn.

#### **Opmerking:**

Aanwijzingen voor de bereiding

- Gebruik gesloten servies dat geschikt is voor de magnetron. U kunt voor het afdekken ook een bord of speciale magnetronfolie gebruiken. Kant-en-klare voedingsproducten uit de verpakking nemen.
- Plaats de vorm op de bodem van de binnenruimte.
- De gerechten tussendoor 2-3 keer omroeren of keren.
- Laat het voedsel na het opwarmen 2-5 minuten rusten.
- De producten geven warmte af aan het servies. De vorm kan zeer heet worden. Gebruik pannenlappen.

Voedsel	Gewicht	Magnetronvermogen	Tijdsduur
Menu, bordgerecht, kant-en-klaar gerecht (2-3 componenten)		600 W	5-8 min.
Dranken <sup>1</sup>	125 ml	900 W	0,5-1 min. <sup>2,3</sup>
Dranken <sup>1</sup>	200 ml	900 W	1-2 min. <sup>2,3</sup>
Dranken <sup>1</sup>	500 ml	900 W	3-4 min. <sup>2,3</sup>
Babyvoeding, bijv. flesjes melk <sup>4</sup>	50 ml	360 W	ca. 0,5 min. <sup>5,6</sup>
Babyvoeding, bijv. flesjes melk <sup>4</sup>	100 ml	360 W	0,5-1 min. <sup>4,6</sup>
Babyvoeding, bijv. flesjes melk <sup>4</sup>	200 ml	360 W	1-2 min. <sup>4,6</sup>
Soep, 1 kop	à 175 g	600 W	1-2 min.
Soep, 2 koppen	à 175 g	600 W	2-3 min.
Vlees in saus <sup>7</sup>	500 g	600 W	7-10 min.
Eenpansgerecht	400 g	600 W	5-7 min.
Eenpansgerecht	800 g	600 W	7-8 min.
Groenten, 1 portie	150 g	600 W	2-3 min.
Groenten, 2 porties	300 g	600 W	3-5 min.

<sup>1</sup> Doe een lepel in het glas.

<sup>2</sup> Alcoholische dranken niet verwarmen.

<sup>3</sup> Het voedsel tussendoor controleren.

<sup>4</sup> Babyvoedsel zonder speen of deksel verwarmen.

<sup>5</sup> Na het verwarmen het voedsel altijd goed schudden.

<sup>6</sup> Beslist de temperatuur controleren.

<sup>7</sup> De lapjes vlees van elkaar scheiden.



## Opwarmen van diepgevroren voedsel met de magnetron

Neem de insteladviezen voor het opwarmen met de magnetron in acht.

### Opmerking:

Aanwijzingen voor de bereiding

- Gebruik gesloten servies dat geschikt is voor de magnetron. U kunt voor het afdekken ook een bord of speciale magnetronfolie gebruiken. Kant-en-klare voedingsproducten uit de verpakking nemen.
- De gerechten vlak op het servies verdelen. Platte voedingsproducten zijn sneller klaar dan hoge.
- Plaats de vorm op de bodem van de binnenruimte.
- De producten geven warmte af aan het servies. De vorm kan zeer heet worden. Gebruik pannenlappen.
- De gerechten tussendoor 2-3 keer omroeren of keren.
- Laat het voedsel na het opwarmen 2-5 minuten rusten.
- De producten geven warmte af aan het servies. De vorm kan zeer heet worden. Gebruik pannenlappen.
- De eigen smaak van de gerechten blijft goed behouden. Gebruik zout en specerijen met mate.

Voedsel	Gewicht	Magnetronvermogen	Tijdsduur
Menu, bordgerecht, kant-en-klare gerecht (2-3 componenten)	300-400 g	600 W	8-13 min.
Soep	400 g	600 W	8-12 min.
Eenpansgerechten	500 g	600 W	10-15 min.
Plakken of stukken vlees in saus, bijv. goulash	500 g	600 W	10-15 min.
Vis, bijv. filetstukken	400 g	600 W	10-15 min.
Ovenschotels, bijv. lasagne of cannelloni	450 g	600 W	10-15 min.
Bijgerechten, bijv. rijst, pasta <sup>1</sup>	250 g	600 W	3-7 min.
Bijgerechten, bijv. rijst, pasta <sup>1</sup>	500 g	600 W	8-12 min.
Groente, bijv. erwten, broccoli, wortels <sup>1</sup>	300 g	600 W	7-11 min.
Groente, bijv. erwten, broccoli, wortels <sup>1</sup>	600 g	600 W	14-17 min.
Spinazie a la crème <sup>2</sup>	450 g	600 W	10-15 min.

<sup>1</sup> Een beetje vloeistof bij het voedsel doen.

<sup>2</sup> Het voedsel bereiden zonder toevoeging van water.

## 18.4 Bereiden

Met uw apparaat kunt u gerechten bereiden.

### Bereiden met magnetron

#### Opmerking:

Aanwijzingen voor de bereiding

- Plaats de vorm op de bodem van de binnenruimte.
- De gerechten vlak op het servies verdelen. Platte voedingsproducten zijn sneller klaar dan hoge.
- Gebruik gesloten servies dat geschikt is voor de magnetron. U kunt voor het afdekken ook een bord of speciale magnetronfolie gebruiken. Kant-en-klare voedingsproducten uit de verpakking nemen.
- De eigen smaak van de gerechten blijft goed behouden. Gebruik zout en specerijen met mate.
- Laat het voedsel na het opwarmen 2-5 minuten rusten.
- De producten geven warmte af aan het servies. De vorm kan zeer heet worden. Gebruik pannenlappen.

nl Zo lukt het

- Wanneer op verpakkingen een hoger vermogen dan 600 Watt voor het bereiden van voedsel is aangegeven, gebruik dan toch maximaal 600 Watt. Verleng indien nodig de aangegeven tijd tot het gewenste resultaat.

Voedsel	Gewicht	Magnetronvermogen	Tijdsduur
Hele kip, vers, zonder ingewanden <sup>1</sup>	1200 g	600 W	25-30 min.
Visfilet, vers	400 g	600 W	7-12 min.
Groente, vers <sup>2, 3, 4</sup>	250 g	600 W	6-10 min.
Groente, vers <sup>2, 3, 4</sup>	500 g	600 W	10-15 min.
Aardappelen <sup>2, 3, 4</sup>	250 g	600 W	8-10 min.
Aardappelen <sup>2, 3, 4</sup>	500 g	600 W	10-15 min.
Aardappelen <sup>2, 3, 4</sup>	750 g	600 W	15-22 min.
Rijst <sup>5</sup>	125 g	1. 600 W 2. 180 W	1. 4-6 min. 2. 12-15 min.
Rijst <sup>5</sup>	250 g	1. 600 W 2. 180 W	1. 6-8 min. 2. 15-18 min.
Zoete gerechten, bijv.puding (instant) <sup>4</sup>	500 ml	600 W	6-8 min.
Fruit, compote <sup>4</sup>	500 ml	600 W	9-12 min.
Popcorn voor de magnetron <sup>6</sup>	1 zak à 100 g	600 W	2,5-3,5 min.

<sup>1</sup> Keer het gerecht van 1/2 van de totale tijd.

<sup>2</sup> In stukken van gelijke grootte snijden.

<sup>3</sup> Een beetje water bij het voedsel doen.

<sup>4</sup> Het voedsel tussendoor voorzichtig omroeren.

<sup>5</sup> De dubbele hoeveelheid vloeistof toevoegen.

<sup>6</sup> Het popcornzakje altijd op een glazen bord leggen. De aanwijzingen van de fabrikant in acht nemen.

## 18.5 Grillen

Grill gerechten die knapperig moeten worden.

### Grillen

#### Opmerking:

Aanwijzingen voor de bereiding

- Grill altijd met een gesloten apparaatdeur.
- Niet voorverwarmen.
- Grillstukken van gelijk gewicht en gelijke dikte gebruiken. Dan worden ze gelijkmatig bruin en blijven lekker mals.
- Leg de te grillen stukken rechtstreeks op het rooster.
- De grillstukken keren met een grilltang. Wanneer u met een vork in het vlees prikt, verliest het sap en wordt het droog.
- Zout het vlees pas na het grillen. Zout onttrekt water aan het vlees.
- Donker vlees, bijv.rundvlees, wordt sneller bruin dan licht kalfs- of varkensvlees. Grillstukken van licht vlees of vis zijn vaak alleen aan de oppervlakte lichtbruin, maar van binnen gaar en sappig.
- Het grillelement wordt steeds weer in- en uitgeschakeld. Dit is normaal. De frequentie hangt af van de ingestelde grillstand.
- Bij het grillen kan rook ontstaan.

Voedsel	Hoeveelheid	Gewicht	Grillstand	Tijdsduur
Nek-steaks, ca. 2 cm dik	3-4 stuks	à ca. 120 g	3 (sterk)	1e kant ca. 15 min. 2e kant: ca. 10-15 min.
Grill-worstjes	4-6 stuks	à ca. 150 g	3 (sterk)	1e kant ca. 10-15 min. 2e kant: ca. 10-15 min.

<sup>1</sup> Het rooster van tevoren invetten met olie.

Voedsel	Hoeveelheid	Gewicht	Grillstand	Tijdsduur
Viskotelet <sup>1</sup>	2-3 stuks	à ca. 150 g	3 (sterk)	1e kant ca. 10 min. 2e kant: ca. 10-15 min.
Vis, heel* bijv. forellen <sup>1</sup>	2-3 stuks	à ca. 150 g	3 (sterk)	1e kant ca. 15 min. 2e kant: ca. 15-20 min.
Toast-brood (voor-toasten)	2-6 sneetjes		3 (sterk)	1e kant ca. 4 min. 2e kant: ca. 4 min.
Toast grillen	2-6 sneetjes		3 (sterk)	afhankelijk van het beleg: 5-10 min.

<sup>1</sup> Het rooster van tevoren invetten met olie.

## 18.6 Grillen met magnetron gecombineerd

Om de bereidingsduur te verkorten, kunt u de grill in combinatie met de magnetron gebruiken.

### Grillen met magnetron gecombineerd

#### Opmerking:

Aanwijzingen voor de bereiding

- Plaats de vorm op het rooster.
- Diepvriesproducten eerst ontdooien.
- Gebruik voor het braden een hoge vorm. Bij de bereiding in gesloten vormen blijft de binnenruimte schoner.
- Leg kippen, kipdelen en eendenborst met de huidzijde naar boven.
- Gebruik voor ovenschotels en gratins een grote, platte vorm.  
In een smalle, hoge vorm hebben de gerechten meer tijd nodig en worden donkerder aan de bovenkant.
- Laat ovenschotels en gratins in uitgeschakeld apparaat 5 minuten rusten.
- Controleer of de vorm in de binnenruimte past. De vorm mag niet te groot zijn.
- Laat vóór het aansnijden het vlees 5-10 minuten rusten.  
Zo verdeelt het vleessap zich gelijkmatig en komt het niet vrij wanneer het vlees wordt aangesneden.
- Stel altijd de maximale bereidingstijd in.  
Na de kortere van de aangegeven tijden het voedsel controleren.

Voedsel	Gewicht	Grillstand	Magnetronvermogen	Tijdsduur
Varkensvlees, bijv. nek-steak <sup>1</sup>	ca. 750 g	1 (zwak)	360 W	35-40 min.
Gehaktbrood, max. 7 cm hoog	ca. 750 g	2 (gemiddeld)	360 W	ca. 25 min
Kip, gehalveerd <sup>2</sup>	ca. 1200 g	3 (sterk)	360 W	40 min.
Kipdelen, bijv. kwart kip <sup>2</sup>	ca. 800 g	2 (gemiddeld)	360 W	20-25 min.
Eendenborst <sup>2</sup>	ca. 800 g	3 (sterk)	180 W	25-30 min.
Pastaschotel (van voorgegaarde ingrediënten) <sup>3</sup>	ca. 1000 g	1 (zwak)	360 W	25-30 min.
Aardappelgratin (van rauwe aardappelen), max 3 cm hoog	ca. 1000 g	2 (gemiddeld)	360 W	35 min.
Vis, gegratineerd	ca. 500 g	3 (sterk)	360 W	15 min
Kwark-ovenschotel, max. 5 cm hoog	ca. 1000 g	1 (zwak)	360 W	20-25 min.

<sup>1</sup> Het voedsel tussendoor keren.

<sup>2</sup> Keer het voedsel niet.

<sup>3</sup> Het voedsel met kaas bestrooien.

## 18.7 Testgerechten

Deze overzichten werden voor testinstituten gemaakt, om het testen van het apparaat conform EN 60350-1:2013 resp. IEC 60350-1:2011 en volgens de norm EN 60705:2012, IEC 60705:2010 te vergemakkelijken.

### Bereiden met magnetron

Gerecht	Magnetronvermogen in W	Tijdsduur in min	Aanwijzing
Kandeel, 1000 g	1. 600 W 2. 180 W	1. 11-12 min. 2. 8-10 min.	Pyrexvorm
Biscuittaart, 475 g	600 W	7-9 min.	Pyrexvorm Ø 22 cm
Gehakt, 900 g	600 W	25-30 min.	Pyrexvorm Ø 28 cm lang

### Ontdooien met de magnetron

Insteladvies voor het ontdooien met de magnetron.

Gerecht	Magnetronvermogen in W	Tijdsduur in min	Aanwijzing
Vlees, 500 g	1. 180 W 2. 90 W of programma "Vlees ontdooien"	1. 8 min. 2. 7-10 min.	Pyrexvorm Ø 24 cm

### Bereiden met magnetron en grill

Instellingsaanbevelingen voor het bereiden met de magnetron.

Gerecht	Magnetronvermogen in W	Tijdsduur in min	Aanwijzing
Aardappelgratin, 1100 g	360 W + grillstand 2	20-35 min.	Ronde pyrexvorm, Ø 22 cm
Gebak	-		Niet aanbevolen
Kip, gehalveerd ca. 1100 g	360 W + grillstand 3	40-45 min.	Rooster, glazen schaal

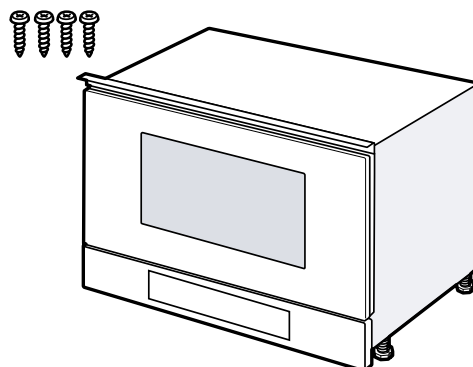
## 19 Montagehandleiding

Houd rekening met deze informatie bij de montage van het apparaat.



### 19.1 Leveringsomvang

Controleer na het uitpakken alle onderdelen op transportschade en de volledigheid van de levering.



## 19.2 Veilige montage

Neem bij het monteren van het apparaat de veiligheidsaanwijzingen in acht.

- De veiligheid is alleen gewaarborgd bij een deskundige montage volgens de montagehandleiding. De installateur is verantwoordelijk voor een goede werking op de plaats van opstelling.
- Het apparaat na het uitpakken controleren. Niet aansluiten in geval van transportschade.
- Voor het eerste gebruik verpakkingsmateriaal en plakfolie verwijderen uit de binnerruimte en van de deur.
- Bij de inbouw van accessoires dient u zich te houden aan de beschrijving in de montagebladen.
- Inbouwmeubels dienen bestand te zijn tegen een temperatuur van maximaal 90 °C, aangrenzende voorzijden van meubels tegen een temperatuur van maximaal 65 °C.
- Het apparaat niet inbouwen achter een decor- of meubeldeel. Er bestaat gevaar van oververhitting.
- Voer uitsnijdingswerkzaamheden aan het meubel uit voordat het apparaat wordt geplaatst. Spanen verwijderen. Deze kunnen invloed hebben op de werking van elektrische componenten.
- Apparaten zonder stekker mogen alleen door geschoold personeel worden aangesloten. Bij schade door een verkeerde aansluiting kunt u geen aanspraak maken op garantie.

### **WAARSCHUWING – Kans op letsel!**

Onderdelen die tijdens de montage toegankelijk zijn, kunnen scherp zijn en tot snijletsels leiden.

- ▶ Draag veiligheidshandschoenen

### **WAARSCHUWING – Kans op brand!**

Het gebruik van een verlengd netsnoer en niet-toegestane adapters is gevaarlijk.

- ▶ Geen verlengsnoeren of meervoudige stopcontacten gebruiken.
- ▶ Als het netsnoer te kort is, contact opnemen met de servicedienst.
- ▶ Alleen door de fabrikant goedgekeurde adapters gebruiken.

## 19.3 Inbouwmeubel

Dit apparaat is uitsluitend voor inbouw bedoeld. Dit apparaat is niet bedoeld voor gebruik op tafel of in een kast.

De inbouwkast mag achter het apparaat geen achterwand hebben. De minimale inbouwhoogte bedraagt 850 mm.

Ventilatiesleuven en aanzuigopeningen mogen niet worden afgedekt.

## 19.4 Elektrische aansluiting

Om het apparaat elektrisch veilig te kunnen aansluiten, dient u deze aanwijzingen in acht te nemen.

### **WAARSCHUWING – Gevaar: magnetisme!**

Het apparaat bevat permanente magneten. Deze kunnen elektronische implantaten, zoals pacemakers, of insulinepompen beïnvloeden.

- ▶ Personen met elektronische implantaten dienen minimaal een afstand van 10 cm tot het apparaat aan te houden.

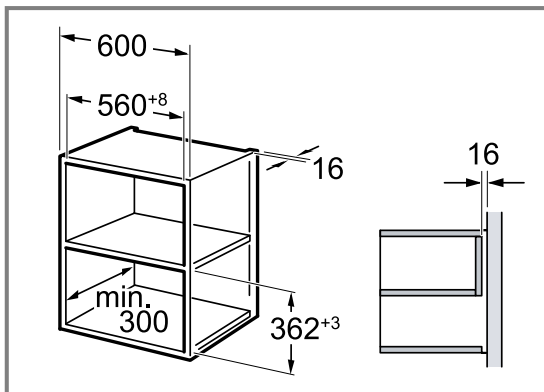
### **WAARSCHUWING – Kans op brand!**

Het gebruik van stekkerdozen, stekkerverdelers of verlengsnoeren kan tot brand leiden.

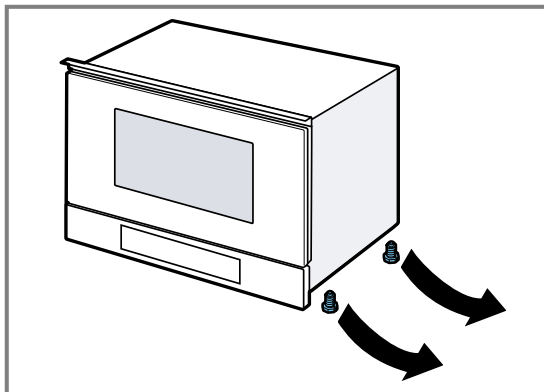
- ▶ Gebruik nooit multistekkers, stekkerdozen of verlengsnoeren.
- Het apparaat is stekkerklaar en mag uitsluitend worden aangesloten op een correct geïnstalleerd geaard stopcontact.
- De zekering dient in overeenstemming te zijn met de vermogensopgave op het typeplaatje en de lokale voorschriften.
- Het aanleggen van een contactdoos mag alleen door een erkend vakman, met inachtneming van de geldende voorschriften, worden uitgevoerd.
- Wanneer de stekker na het inbouwen niet meer toegankelijk is, moet een alpolige schakelaar met een contactafstand van minstens 3 mm worden geïnstalleerd.

### 19.5 Inbouw in bovenkast

Neem de inbouwafmetingen en de veiligheidsafstanden in de hoge kast in acht.

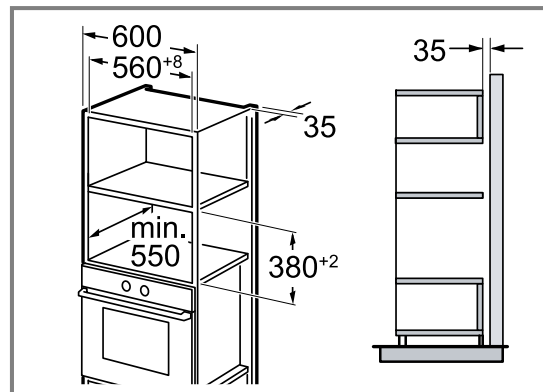


Het apparaat slechts zo hoog inbouwen, dat de accessoires er zonder probleem uitgehaald kunnen worden. Verwijder de voetjes.

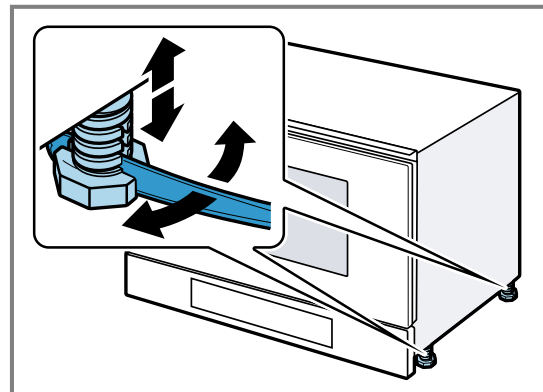


### 19.6 Inbouw in een hoge kast

Neem de inbouwafmetingen en de veiligheidsafstanden in de hoge kast in acht.

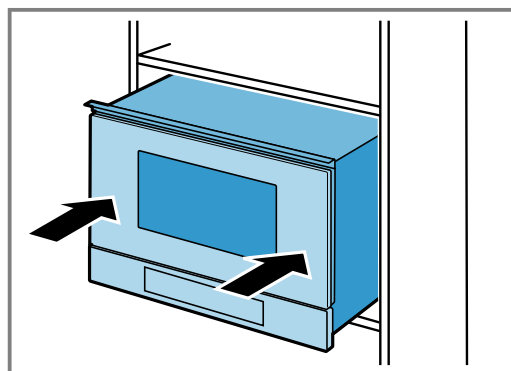


Het apparaat slechts zo hoog inbouwen, dat de accessoires er zonder probleem uitgehaald kunnen worden. De stelvoeten instellen.



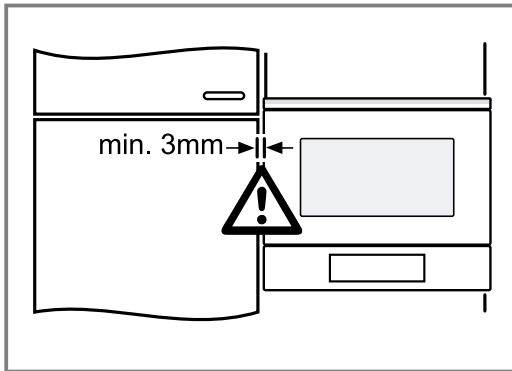
### 19.7 Apparaat inbouwen

1. Schuif het apparaat er helemaal in.



De aansluitkabel niet knikken, inklemmen of over scherpe randen leiden.

2. De afstand tot de aanliggende apparaten controleren.

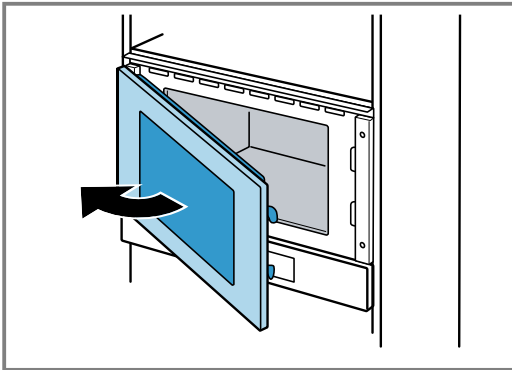


**3. LET OP!**

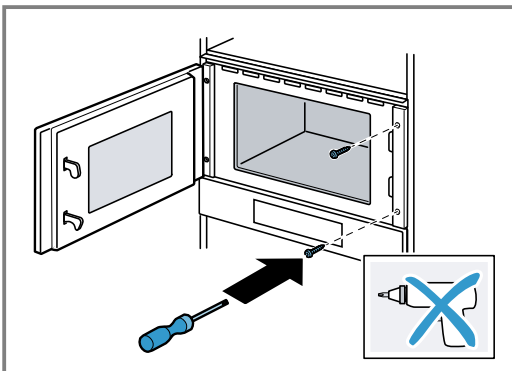
Bij het openen van de apparaatdeur kan het apparaat naar voren kantelen.

- ▶ Houd het apparaat in positie bij het openen van de apparaatdeur.

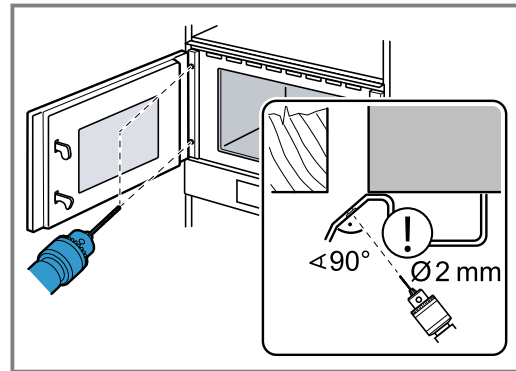
Open de apparaatdeur langzaam.



4. Schroef het apparaat op de tegenoverliggende zijde van de scharnieren op het meubel vast.



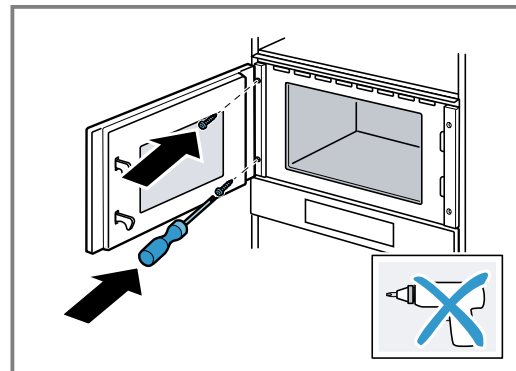
5. De gaten voor het bevestigen aan de kant van de scharnieren in het meubel voorbereiden.



Dek de deurscharnieren af.

Gebruik een houtboor van 2 mm doorsnede.

6. Verwijder de spanen uit de binnenruimte.  
7. Schroef het apparaat aan de zijde van de scharnieren op het meubel vast.



8. Verwijder verpakkingsmateriaal en plakfolie uit de binnenruimte en van de deur.

## 19.8 Apparaat demonteren

1. Maak het apparaat spanningsloos.
2. Draai de bevestigingsschroeven los.
3. Til het apparaat iets op en trek het helemaal naar buiten.

# Table des matières

## MANUEL D'UTILISATION

1	Sécurité.....	56
2	Prévention des dégâts matériels .....	60
3	Protection de l'environnement et économies d'énergie .....	61
4	Description de l'appareil.....	62
5	Accessoires.....	64
6	Avant la première utilisation .....	64
7	Utilisation de base .....	64
8	Micro-ondes.....	65
9	Gril .....	67
10	Fonctionnement combiné du micro-ondes .....	67
11	Programmes.....	68
12	Minuterie.....	70
13	Réglages de base.....	70
14	Nettoyage et entretien .....	71
15	Dépannage .....	73
16	Mise au rebut.....	74
17	Service après-vente .....	74
18	Comment faire.....	74
19	INSTRUCTIONS DE MONTAGE .....	81
19.2	Installation en toute sécurité.....	82



## 1 Sécurité

Respectez les consignes de sécurité suivantes.

### 1.1 Indications générales

- Lisez attentivement cette notice.
- Conservez la notice ainsi que les informations produit en vue d'une réutilisation ultérieure ou pour un futur nouveau propriétaire.
- Ne branchez pas l'appareil si ce dernier a été endommagé durant le transport.

### 1.2 Utilisation conforme

Seul un personnel qualifié et agréé peut raccorder l'appareil sans fiche. En cas de dommages dus à un raccordement incorrect, il n'y a aucun droit à la garantie.

La sécurité d'utilisation est garantie uniquement en cas d'installation correcte et conforme aux instructions de montage. Le monteur est responsable du fonctionnement correct sur le lieu où l'appareil est installé.

Utilisez l'appareil uniquement :

- pour préparer des aliments et des boissons.
- sous surveillance. Surveillez constamment les processus de cuisson de courte durée.
- dans un usage domestique et similaire tel que : dans les cuisines pour le personnel de magasins, bureaux et autres secteurs professionnels ; dans les exploitations agricoles ; par les clients des hôtels et autres établissements résidentiels ; dans les pensions servent le petit-déjeuner.
- à une hauteur maximale de 4000 m au-dessus du niveau de la mer.

Cet appareil est conforme à la norme EN 55011 ou CISPR 11. Il s'agit d'un produit du groupe 2, classe B. « Groupe 2 » signifie que des micro-ondes sont générées pour chauffer des aliments. « Classe B » signifie que l'appareil est adapté à un environnement domestique privé.

### 1.3 Restrictions du périmètre utilisateurs

Les enfants de 8 ans et plus, les personnes souffrant d'un handicap physique, sensoriel ou mental ou ne détenant pas l'expérience et/ou les connaissances nécessaires pourront utiliser cet appareil à condition de le faire sous surveillance, ou que son utilisation sûre leur ait été enseignée et qu'ils aient compris les dangers qui en émanent.

Les enfants ne sont pas autorisés à jouer avec l'appareil.

Les enfants ne doivent en aucun cas s'occuper du nettoyage et de la maintenance utilisateur, sauf s'ils sont âgés de 15 ans et plus et agissent sous surveillance.

Les enfants de moins de 8 ans doivent être tenus à distance de l'appareil et du cordon d'alimentation secteur.



## 1.4 Utilisation sûre

Insérez toujours correctement les accessoires dans le four.

→ "Accessoires", Page 64

### **⚠ AVERTISSEMENT – Risque d'incendie !**

Les objets inflammables stockés dans le compartiment de cuisson peuvent prendre feu.

- ▶ N'entreposez jamais d'objets inflammables dans le compartiment de cuisson.
- ▶ En cas d'émission de fumée, éteignez l'appareil ou débranchez la prise et gardez la porte fermée pour éteindre les flammes qui pourraient être présentes.

Les résidus alimentaires, la graisse et le jus de rôti peuvent s'enflammer.

- ▶ Avant utilisation, retirer les grosses salissures présentes dans le compartiment de cuisson, sur les résistances de chauffe et sur les accessoires.

### **⚠ AVERTISSEMENT – Risque de brûlures !**

Pendant leur utilisation, l'appareil et ses pièces accessibles deviennent très chauds.

- ▶ Il convient d'être prudent afin d'éviter tout contact avec les résistances chauffantes.
- ▶ Veuillez tenir à l'écart les enfants âgés de moins de 8 ans.

Les récipients ou les accessoires deviennent très chauds.

- ▶ Toujours utiliser des maniques pour retirer le récipient ou l'accessoire chaud du compartiment de cuisson.

Les vapeurs d'alcool peuvent s'enflammer dans un compartiment de cuisson chaud.

- ▶ Si votre plat contient de l'alcool fort, dosez-le uniquement en petite quantité.
- ▶ Ouvrez la porte de l'appareil avec précaution.

### **⚠ AVERTISSEMENT – Risque de brûlure !**

Les éléments accessibles deviennent chauds pendant le fonctionnement.

- ▶ Ne jamais toucher les éléments chauds.
- ▶ Éloigner les enfants.

De la vapeur chaude peut s'échapper lors de l'ouverture de la porte de l'appareil. La vapeur n'est pas visible selon sa température.

- ▶ Ouvrir la porte de l'appareil avec précaution.
- ▶ Éloignez les enfants.

La présence d'eau dans un compartiment de cuisson chaud peut générer de la vapeur d'eau chaude.

- ▶ Ne jamais verser d'eau dans le compartiment de cuisson chaud.

### **⚠ AVERTISSEMENT – Risque de blessure !**

Un verre de porte d'appareil rayé peut se fendre.

- ▶ N'utilisez pas de nettoyeurs abrasifs ni de racloirs métalliques tranchants pour nettoyer la vitre de la porte de l'appareil, car ils peuvent rayer la surface.

Les charnières de la porte de l'appareil bougent à l'ouverture et à la fermeture de la porte et vous pouvez vous pincer.

- ▶ Ne jamais mettre les doigts dans la zone des charnières.

### **⚠ AVERTISSEMENT – Risque d'électrocution !**

Les réparations non conformes sont dangereuses.

- ▶ Seul un personnel dûment qualifié peut entreprendre des réparations sur l'appareil.
- ▶ Seules des pièces de rechange d'origine peuvent être utilisées pour réparer l'appareil.
- ▶ Afin d'écartier tout danger quand le cordon d'alimentation secteur de cet appareil est endommagé, seul le fabricant ou son service après-vente ou toute autre personne de qualification équivalente est habilitée à le remplacer.

Le cordon d'alimentation pose un danger si sa gaine de protection est endommagée.

- ▶ Ne mettez jamais en contact le cordon d'alimentation avec des sources de chaleur et des pièces chaudes de l'appareil.
- ▶ Ne mettez jamais en contact le cordon d'alimentation avec des pointes acérées ou arêtes tranchantes.
- ▶ Ne pliez, n'écrasez ou ne modifiez jamais le cordon d'alimentation.

L'infiltration d'humidité peut occasionner un choc électrique.

- ▶ Ne pas utiliser de nettoyeur vapeur ou haute pression pour nettoyer l'appareil.

Un appareil endommagé ou un cordon d'alimentation secteur endommagé est dangereux.

- ▶ N'utilisez jamais un appareil endommagé.

- ▶ Ne jamais faire fonctionner l'appareil avec une surface fissurée ou cassée.
- ▶ Ne tirez jamais sur le cordon d'alimentation secteur pour débrancher l'appareil du secteur. Débranchez toujours la fiche du cordon d'alimentation secteur.
- ▶ Si l'appareil ou le cordon d'alimentation secteur est endommagé, débranchez immédiatement le cordon d'alimentation secteur ou coupez le fusible dans le boîtier à fusibles.
- ▶ Appelez le service après-vente.  
→ Page 74

**⚠ AVERTISSEMENT – Danger : magnétisme !**

Le bandeau de commande ou les éléments de commande contiennent des aimants permanents. Ceux-ci peuvent influencer sur des implants électroniques, p. ex. les stimulateurs cardiaques ou les pompes à insuline.

- ▶ Les porteurs d'un implant électronique doivent respecter une distance minimum de 10 cm du bandeau de commande.

**⚠ AVERTISSEMENT – Risque d'asphyxie !**

Les enfants risquent de s'envelopper dans les matériaux d'emballage ou de les mettre sur la tête et de s'étouffer.

- ▶ Conserver les matériaux d'emballage hors de portée des enfants.
- ▶ Ne jamais laisser les enfants jouer avec les emballages.

Les enfants risquent d'inhaler ou d'avaler des petits morceaux et s'étouffer.

- ▶ Conserver les petites pièces hors de portée des enfants.
- ▶ Ne pas laisser les enfants jouer avec les petites pièces.

### 1.5 Micro-ondes

LIRE ATTENTIVEMENT LES CONSIGNES DE SÉCURITÉ IMPORTANTES ET LES CONSERVER POUR UNE UTILISATION ULTÉRIEURE

**⚠ AVERTISSEMENT – Risque d'incendie !**

Toute utilisation non conventionnelle de l'appareil est dangereuse et peut provoquer des dommages. Par exemple des pantoufles, coussins de graines ou de céréales chauffés peuvent s'enflammer même après plusieurs heures.

- ▶ Ne jamais sécher des aliments ou de vêtements avec l'appareil.

- ▶ Ne jamais réchauffer de pantoufles, coussins de graines ou de céréales, d'éponges, de chiffons humides et autres articles avec l'appareil.
- ▶ Utiliser l'appareil uniquement pour préparer des aliments et des boissons.

Les aliments, leurs emballages et leurs récipients peuvent s'enflammer.

- ▶ Ne jamais réchauffer des aliments dans leurs emballages qui conservent la chaleur.
- ▶ Ne jamais réchauffer des aliments dans des récipients en plastique, en papier ou autres matériaux inflammables, sans les surveiller.
- ▶ Ne jamais régler une puissance ou une durée de micro-ondes trop élevée. Suivre les indications de cette notice d'utilisation.
- ▶ Ne jamais déshydrater des aliments aux micro-ondes.
- ▶ Ne jamais décongeler ni réchauffer au micro-ondes à une puissance trop élevée ou trop longtemps des aliments dont la teneur en eau est faible, comme du pain.

L'huile alimentaire peut s'enflammer.

- ▶ Ne jamais chauffer de l'huile alimentaire seule aux micro-ondes.

**⚠ AVERTISSEMENT – Risque d'explosion !**

Les liquides ou autres aliments dans des récipients hermétiquement fermés peuvent facilement exploser.

- ▶ Ne jamais chauffer de liquides ou d'autres aliments dans des récipients hermétiquement fermés.

**⚠ AVERTISSEMENT – Risque de brûlures !**

Les aliments comportant une enveloppe ou une peau dure peuvent éclater, à la manière d'une explosion, au moment de les réchauffer, mais également après.

- ▶ Ne jamais faire cuire les œufs dans leur coquille ou faire chauffer des œufs durs dans leur coquille.
- ▶ Ne jamais faire cuire de fruits de mer ni de crustacés.
- ▶ Avant de faire des œufs sur le plat ou des œufs pochés, percer leur jaune.
- ▶ En cas d'utilisation d'aliments dont l'enveloppe ou la peau est ferme, comme des pommes, tomates, pommes de terre ou saucisses, l'enveloppe peut éclater. Percer l'enveloppe ou la peau avant de les réchauffer.

La chaleur ne se répartit pas uniformément dans l'alimentation pour bébé.

- ▶ Ne jamais réchauffer des aliments pour bébé dans des récipients fermés.
- ▶ Toujours retirer le couvercle et la tétine.
- ▶ Après réchauffement, remuer ou secouer énergiquement.
- ▶ Vérifier la température des aliments avant de les donner à l'enfant.

Les aliments chauffés dégagent de la chaleur. Le plat peut devenir chaud.

- ▶ Toujours utiliser des maniques pour retirer le récipient ou l'accessoire du compartiment de cuisson.

Si les aliments sont hermétiquement emballés, leur emballage peut éclater.

- ▶ Toujours respecter les consignes figurant sur l'emballage.
- ▶ Toujours utiliser des maniques pour retirer des plats du compartiment de cuisson.

Les éléments accessibles deviennent chauds pendant le fonctionnement.

- ▶ Ne touchez jamais les éléments chauds.
- ▶ Éloignez les enfants.

Toute utilisation non conventionnelle de l'appareil est dangereuse. Par exemple, des pantoufles, coussins de graines ou de céréales, éponges, chiffons humides ou autres articles surchauffés peuvent entraîner des brûlures.

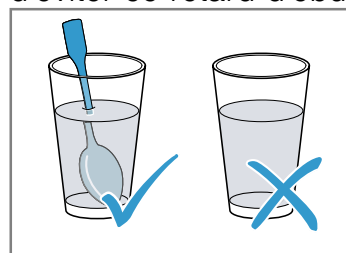
- ▶ Ne jamais sécher des aliments ou de vêtements avec l'appareil.
- ▶ Ne jamais réchauffer de pantoufles, coussins de graines ou de céréales, d'éponges, de chiffons humides et autres articles avec l'appareil.
- ▶ Utiliser l'appareil uniquement pour préparer des aliments et des boissons.

### **⚠ AVERTISSEMENT – Risque de brûlure !**

Un retard d'ébullition peut se produire lorsque vous chauffez des liquides. Cela signifie que la température d'ébullition est atteinte sans que les bulles de vapeur typiques remontent. La prudence est requise même à la moindre secousse du récipient. Le liquide chaud peut alors subitement déborder et jaillir.

- ▶ Toujours placer une cuillère dans le récipient que vous faites chauffer. Cela permet

d'éviter ce retard d'ébullition.



### **⚠ AVERTISSEMENT – Risque de blessure !**

Toute vaisselle inappropriée peut éclater. La vaisselle en porcelaine ou en céramique peut présenter des microporosités dans les poignées et les couvercles. Derrière ces microporosités se dissimulent des cavités. De l'humidité peut s'y introduire et faire éclater le récipient.

- ▶ Utiliser uniquement de la vaisselle conçue pour aller au micro-ondes.
- La vaisselle et les récipients métalliques ou la vaisselle dotée d'applications en métal peuvent produire des étincelles en mode micro-ondes pur. L'appareil est endommagé.
- ▶ En mode micro-ondes pur, n'utilisez jamais de récipients métalliques.
  - ▶ Utilisez uniquement de la vaisselle adaptée au micro-ondes ou le micro-ondes en combinaison avec un mode de cuisson.

### **⚠ AVERTISSEMENT – Risque d'électrocution !**

L'appareil fonctionne avec une tension élevée.

- ▶ Ne jamais retirer le boîtier.

### **⚠ AVERTISSEMENT – Risque de préjudice grave pour la santé !**

Un mauvais nettoyage peut détruire la surface de l'appareil, réduire sa durée de vie et entraîner des situations dangereuses, telles que des fuites d'énergie de micro-ondes.

- ▶ Nettoyer l'appareil régulièrement et enlever immédiatement tous les restes d'aliments.
- ▶ Veillez à ce que le compartiment de cuisson, la porte et la butée de porte restent toujours propres.

→ "Nettoyage et entretien", Page 71

Ne jamais utiliser l'appareil si la porte du compartiment de cuisson est endommagée. De l'énergie de micro-ondes risque de s'échapper.

- ▶ Ne jamais utiliser l'appareil si la porte du compartiment de cuisson ou le cadre en plastique de la porte est endommagé.

- ▶ Confier la réparation uniquement au service après-vente.

L'énergie du micro-ondes s'échappe dans le cas d'appareils sans habillage.

- ▶ Ne jamais enlever l'habillage du corps de l'appareil.

- ▶ Appeler le service après-vente en cas d'intervention de maintenance ou de réparation.

## 2 Prévention des dégâts matériels

### 2.1 De manière générale

#### ATTENTION !

La présence d'eau dans le compartiment de cuisson chaud peut générer de la vapeur d'eau. Le changement de température peut endommager le fond du compartiment de cuisson.

- ▶ Ne jamais verser d'eau dans le compartiment de cuisson chaud.

La présence prolongée d'humidité dans le compartiment de cuisson entraîne la formation de corrosion.

- ▶ Essuyer l'eau de condensation après chaque cuisson.
- ▶ Ne pas conserver d'aliments humides dans le compartiment de cuisson pendant une longue période.
- ▶ Ne pas stocker de mets dans le compartiment de cuisson.

Le refroidissement avec la porte de l'appareil ouverte endommage avec le temps les façades de meubles adjacents.

- ▶ Après un mode de fonctionnement à haute température, laisser refroidir le compartiment de cuisson uniquement avec la porte fermée.
- ▶ Ne rien coincer dans la porte de l'appareil.
- ▶ Laisser le compartiment de cuisson refroidir avec la porte ouverte uniquement lorsque la cuisson a créé beaucoup d'humidité.

L'utilisation de la porte de l'appareil comme surface d'assise ou de support peut endommager la porte de l'appareil.

- ▶ Ne montez pas, ne vous asseyez pas, ne vous suspendez pas et ne vous appuyez pas sur la porte de l'appareil.

En fonction du modèle d'appareil, les accessoires risquent de griffer la vitre de la porte en refermant la porte de l'appareil.

- ▶ Toujours veiller à insérer les accessoires jusqu'à la butée dans le compartiment de cuisson.

### 2.2 Micro-ondes

Respectez ces consignes lorsque vous utilisez le micro-ondes.

#### ATTENTION !

Au contact de métal avec la paroi du compartiment de cuisson se produisent des étincelles susceptibles d'endommager l'appareil ou de détériorer la vitre intérieure de la porte.

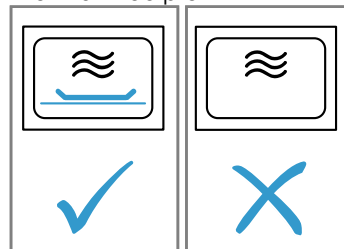
- ▶ Le métal, par ex. la cuillère dans le verre, doit se trouver à une distance d'au moins 2 cm des parois du compartiment de cuisson et de l'intérieur de la porte.

Des barquettes en aluminium dans l'appareil peuvent provoquer des étincelles. L'appareil subira des dommages par la formation d'étincelles.

- ▶ Ne pas utiliser de barquettes en aluminium dans l'appareil.

Faire fonctionner l'appareil sans aliments dans le compartiment de cuisson entraîne une surcharge.

- ▶ Ne jamais démarrer le micro-ondes sans mets dans le compartiment de cuisson. Sauf pour tester brièvement un récipient.



Si vous préparez du pop-corn au micro-ondes plusieurs fois d'affilée à une puissance trop élevée, vous risquez d'endommager le compartiment de cuisson.

- ▶ Entre chaque préparation, laissez l'appareil refroidir plusieurs minutes.
- ▶ Ne réglez jamais la puissance du micro-ondes à un niveau trop élevé.
- ▶ Réglez-le au maximum sur 600 W.
- ▶ Placez toujours le sachet de pop-corn sur une assiette en verre.

L'utilisation d'une vaisselle inadaptée peut entraîner des dommages.

- ▶ Lorsque vous utilisez le gril ou le mode combiné avec le micro-ondes, utilisez uniquement de la vaisselle capable de résister à des températures élevées.

---

## 3 Protection de l'environnement et économies d'énergie

### 3.1 Élimination de l'emballage

Les emballages sont écologiques et recyclables.

- ▶ Veuillez éliminer les pièces détachées après les avoir triées par matière.



Éliminez l'emballage en respectant l'environnement.

---

### 3.2 Économies d'énergie

Si vous respectez les instructions suivantes, votre appareil consommera moins de courant.

Ouvrir peu souvent la porte de l'appareil pendant son fonctionnement.

- La température du compartiment de cuisson est maintenue et l'appareil n'a pas besoin de chauffer.

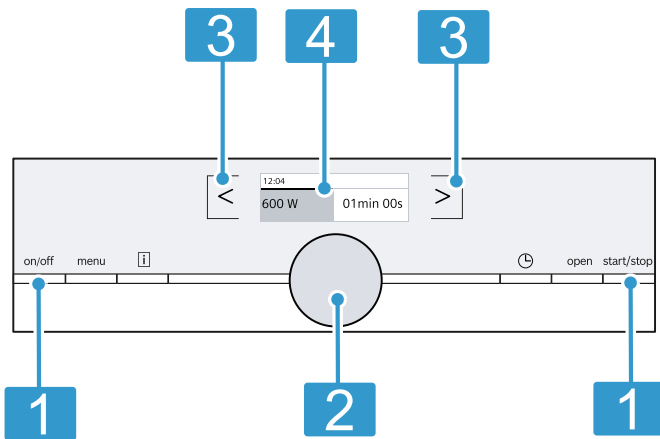
Masquer l'heure en mode veille.

- L'appareil vous économise de l'énergie en mode veille.

## 4 Description de l'appareil

### 4.1 Bandeau de commande

Le champ de commande vous permet de configurer toutes les fonctions de votre appareil et vous donne des informations sur l'état de fonctionnement. Selon le type d'appareil, les détails représentés sur la photo peuvent différer, p. ex. par sa couleur et sa forme.



- 1 Touches**  
Les touches possèdent un point de pression. Appuyez sur la touche pour l'actionner.
- 2 Sélecteur rotatif**  
Vous pouvez tourner le sélecteur rotatif vers la gauche ou la droite.
- 3 Champs tactiles**  
Les champs tactiles vous permettent de régler directement différentes fonctions.
- 4 Écran**  
L'écran affiche les valeurs de réglage actuelles, les sélections possibles ou des textes d'information.

### Touches

Les touches vous permettent de sélectionner directement différentes fonctions.

Symbole	Touche tactile	Utilisation
on/off	marche/arrêt	Allumer ou éteindre l'appareil
menu	Menu	Ouvrir le menu des modes de fonctionnement
i	Informations	Afficher des informations
🕒	Fonctions de temps	Régler la minuterie
Open	Ouverture de porte automatique	Ouvrir la porte de l'appareil
start/stop	démarrer/arrêter	Démarrer ou interrompre un fonctionnement

**Remarque :** Si **i** est allumé, effleurez **i** pour afficher des informations pendant quelques secondes.

### Champs tactiles

Les champs à effleurement sont des surfaces tactiles. Pour sélectionner une fonction, effleurez le champ correspondant.

Symbole	Champ tactile	Utilisation
<	À gauche	Se déplacer vers la gauche dans l'affichage
>	À droite	Se déplacer vers la droite dans l'écran

## Sélecteur rotatif

Modifiez les valeurs de réglage affichées à l'aide du sélecteur rotatif.

Dans la plupart des listes de sélection, par exemple les programmes, le premier point réapparaît après le dernier. Pour certaines listes de sélection, par exemple la durée, ramenez le sélecteur rotatif en arrière lorsque la valeur minimale ou maximale est atteinte.

## Écran

À l'écran sont affichés les valeurs de réglage actuelles, les sélections possibles ou des textes d'information.

## Ligne d'état

La ligne d'état se situe en haut dans l'écran. L'heure, le temps de la minuterie et la durée du programme sont affichés dans la ligne d'état.

## Ligne de progression

La ligne de progression indique l'état d'avancement, par exemple l'écoulement de la durée. La ligne droite en dessous des valeurs réglées se remplit de gauche à droite au fur et à mesure de la progression du fonctionnement en cours.

## Modes de fonctionnement

Le menu est divisé en différents modes de fonctionnement.

Symbole	Utilisation
Micro-ondes	Sélectionner les puissances micro-ondes
Gril	Sélectionner une position gril ou une position gril avec une puissance micro-ondes
Programmes	Programmes automatiques Préparer facilement des mets sélectionnés
Réglages	Réglages Adapter les réglages de l'appareil en fonction de ses besoins

## 4.2 Compartiment de cuisson

Les fonctions du compartiment de cuisson facilitent l'utilisation de votre appareil.

### Éclairage du compartiment de cuisson

Lorsque vous ouvrez la porte de l'appareil, l'éclairage du compartiment de cuisson s'allume. Si la porte est ouverte plus d'environ 5 minutes, l'éclairage du compartiment de cuisson s'éteint.

Dans la plupart des modes de cuisson et avec la plupart des fonctions, l'éclairage du compartiment de cuisson reste allumé pendant le fonctionnement. L'éclairage du compartiment de cuisson s'éteint lorsque l'appareil cesse de fonctionner.

## Ventilateur de refroidissement

Le ventilateur de refroidissement se met en marche et se coupe selon les besoins. L'air chaud s'échappe par les fentes d'aération au-dessus de la porte de l'appareil.

### ATTENTION !

La couverture des fentes d'aération entraîne une surchauffe de l'appareil.

- ▶ Ne pas couvrir les fentes d'aération.

Afin que le compartiment de cuisson refroidisse plus vite après le fonctionnement, le ventilateur continue de fonctionner un certain temps. L'appareil reste froid lorsque l'appareil fonctionne en mode micro-ondes, le ventilateur de refroidissement se met cependant en marche. Le ventilateur de refroidissement peut continuer de fonctionner même si le mode micro-ondes est déjà terminé.

## Eau de condensation

En cours de cuisson, de l'eau de condensation peut se former dans le compartiment de cuisson et sur la porte de l'appareil. La présence d'eau de condensation est normale et ne compromet pas le fonctionnement de l'appareil. Après la cuisson, essuyer l'eau de condensation.

## Ouverture de porte automatique

Lorsque vous actionnez l'ouverture de porte automatique, la porte de l'appareil sort de ses gonds. Vous pouvez ouvrir entièrement la porte de l'appareil manuellement.

### Remarques

- L'ouverture de porte automatique ne fonctionne pas en cas de panne de courant. Vous pouvez ouvrir la porte manuellement.
- Si vous ouvrez la porte de l'appareil pendant son fonctionnement, celui-ci s'interrompt.
- Lorsque vous refermez la porte de l'appareil, le programme ne se poursuit pas automatiquement. Démarrez le fonctionnement.
- Si l'appareil reste éteint pendant une longue durée, la porte de l'appareil s'ouvre avec un certain retard.

## 5 Accessoires

Utilisez uniquement des accessoires d'origine. Ils ont été spécialement conçus pour votre appareil.

Accessoires	Utilisation
Grille	<ul style="list-style-type: none"> <li>▪ Grille combinée pour griller et faire gratiner</li> <li>▪ Grille combinée comme surface de dépôt pour récipient</li> </ul>
Tablette en verre	<ul style="list-style-type: none"> <li>▪ Protection contre les éclaboussures lorsque vous faites des grillades directement sur la grille</li> <li>▪ Placer la grille sur la tablette en verre</li> <li>▪ Convient au micro-ondes</li> </ul>

## 6 Avant la première utilisation

Effectuez les réglages pour la première mise en service. Nettoyez l'appareil et les accessoires.

### 6.1 Première mise en service :

Après le raccordement électrique ou après une panne de courant prolongée, les réglages pour la première mise en service de l'appareil apparaissent.

#### Remarques

- Vous pouvez adapter ces réglages à tout moment dans les réglages de base.  
→ "Réglages de base", Page 70
- Ouvrez et fermez la porte de l'appareil pour un contrôle interne avant la première mise en service et après chaque coupure de courant.

#### Régler la langue

1. Réglez la langue à l'aide du sélecteur rotatif.
  2. Appuyez sur >.
- ✓ L'écran affiche le prochain réglage.

#### Réglage de l'heure

1. Réglez l'heure à l'aide du sélecteur rotatif.
2. Appuyez sur >.

#### Remarque : Les

→ "Réglages de base", Page 70 permettent de définir si l'affichage indique l'heure et la date lorsque l'appareil est éteint.

#### Régler la date

1. À l'aide du sélecteur rotatif, réglez le jour actuel.
2. Appuyez sur >.

3. À l'aide du sélecteur rotatif, réglez le mois actuel.
  4. Appuyez sur >.
  5. À l'aide du sélecteur rotatif, réglez l'année actuelle.
  6. Appuyez sur >.
- ✓ Un message apparaît pour indiquer que la première mise en service est terminée.

### 6.2 Nettoyer l'appareil avant la première utilisation

Avant de préparer des mets pour la première fois avec l'appareil, nettoyez le compartiment de cuisson et les accessoires.

1. Assurez-vous que le compartiment de cuisson ne contient pas de restes d'emballage, d'accessoires ni d'autres objets.
2. Nettoyez les surfaces lisses du compartiment de cuisson avec un chiffon doux et humide.
3. Fermez la porte de l'appareil.
4. Aérez la pièce tant que l'appareil chauffe.
5. Réglez le gril sur la position 3.
6. Réglez la durée sur 15 minutes.
7. Laissez l'appareil refroidir.
8. Lorsque le compartiment de cuisson est froid, nettoyez les surfaces lisses avec du produit de nettoyage et un torchon.

### 6.3 Nettoyage des accessoires

- ▶ Nettoyer soigneusement les accessoires avec du produit de nettoyage et une lavette douce.

## 7 Utilisation de base

### 7.1 Allumer l'appareil

- ▶ Allumez l'appareil avec on/off.
- ✓ on/off s'allume en bleu.

- ✓ L'écran affiche le logo Siemens, puis la puissance maximale du micro-ondes.
- ✓ L'appareil est prêt à fonctionner.



## 7.2 Éteindre l'appareil

- ▶ Éteignez l'appareil avec on/off.
- ✓ L'appareil interrompt les fonctions en cours.
- ✓ L'écran affiche l'heure et la date.

**Remarque :** Si vous n'avez pas besoin de votre appareil, éteignez-le. Si vous n'effectuez aucun réglage pendant une longue période, l'appareil s'éteint automatiquement.

## 7.3 Démarrer le fonctionnement

- ▶ Démarrez le fonctionnement à l'aide de start/stop.
- ✓ L'écran affiche les réglages.
- ✓ La ligne de progression indique l'écoulement de la durée.

**Remarque :** Si vous ouvrez la porte de l'appareil pendant le fonctionnement, l'appareil s'arrête de fonctionner et maintient l'écoulement du temps réglé. Si vous souhaitez redémarrer le fonctionnement, fermez la porte de l'appareil et appuyez sur start/stop.

## 7.4 Interrompre le fonctionnement

1. Appuyez sur start/stop.
- ✓ L'appareil interrompt le fonctionnement.
2. Pour supprimer tous les réglages, appuyez sur on/off.

**Remarque :** Si vous ouvrez la porte de l'appareil, l'appareil interrompt son fonctionnement. Après une interruption ou une annulation du fonctionnement, le ventilateur de refroidissement peut continuer à fonctionner.

## 7.5 Régler un mode de fonctionnement

Lorsque vous allumez l'appareil, l'écran affiche le mode de fonctionnement par défaut réglé. Vous pouvez lancer immédiatement le mode de fonctionnement proposé ou régler un autre mode de fonctionnement.

1. Appuyez sur menu.
- ✓ L'appareil ouvre le menu des modes de fonctionnement.
2. Sélectionnez les modes de fonctionnement souhaités à l'aide du sélecteur rotatif.  
Selon le mode de fonctionnement, différentes options de sélection sont disponibles.
3. Utilisez > pour naviguer vers le mode de fonctionnement souhaité.
4. Modifiez la sélection à l'aide du sélecteur rotatif.  
– Selon la sélection, modifiez d'autres réglages.
5. Appuyez sur start/stop.
- ✓ L'écran affiche l'écoulement du temps.
- ✓ L'écran affiche les réglages et la ligne de progression.

**Remarque :** Pour quitter le réglage actuel et accéder au niveau des modes de fonctionnement à l'appli, appuyez sur menu.

# 8 Micro-ondes

Le micro-ondes vous permet de cuire, réchauffer ou décongeler vos mets très rapidement.

## 8.1 Récipients et accessoires convenant pour le micro-ondes

Pour réchauffer vos mets uniformément et ne pas endommager l'appareil, utilisez un récipient et les accessoires appropriés.

**Remarque :** Avant d'utiliser les récipients pour le micro-ondes, respectez les indications du fabricant. En cas de doute, effectuez un test du récipient.

### Convient au micro-ondes

Récipients et accessoires	Motif
Récipient en matériau résistant à la chaleur et au micro-ondes : <ul style="list-style-type: none"> <li>■ Verre</li> <li>■ Vitrocéramique</li> <li>■ Porcelaine</li> <li>■ Plastique résistant aux températures</li> <li>■ Céramique entièrement émaillée sans fissures</li> </ul>	Ces matières laissent passer les microondes. Les micro-ondes n'endommagent pas les récipients résistants à la chaleur.
Couverts en métal	<b>Remarque :</b> Pour éviter l'ébullition tardive, vous pouvez utiliser des couverts en métal, par ex. une cuillère dans un verre.

### ATTENTION !

Au contact de métal avec la paroi du compartiment de cuisson se produisent des étincelles susceptibles d'endommager l'appareil ou de détériorer la vitre intérieure de la porte.

- ▶ Le métal, par ex. la cuillère dans le verre, doit se trouver à une distance d'au moins 2 cm des parois du compartiment de cuisson et de l'intérieur de la porte.

## Ne convient pas au micro-ondes

Récipients et accessoires	Motif
Les récipients en métal	Le métal ne laisse pas passer les microondes. Les mets ne s'échauffent presque pas.
Récipient à décor en or ou en argent	Les micro-ondes peuvent endommager les décors en or et en argent. <b>Conseil :</b> Vous pouvez utiliser le récipient si le fabricant garantit qu'il convient pour le micro-ondes.

## 8.2 Test de l'aptitude d'un récipient au micro-ondes

Vérifiez l'aptitude d'un récipient au micro-ondes avec un test de récipient. Vous pouvez faire fonctionner l'appareil en mode micro-ondes sans mets uniquement pour un test de récipient.

### AVERTISSEMENT – Risque de brûlure !

Les éléments accessibles deviennent chauds pendant le fonctionnement.

- ▶ Ne jamais toucher les éléments chauds.
  - ▶ Éloigner les enfants.
1. Placez le récipient vide dans le compartiment de cuisson.
  2. Réglez l'appareil pendant 1/2 - 1 minute sur la puissance du micro-ondes maximale.
  3. Mettre l'appareil en marche.
  4. Contrôler le récipient plusieurs fois :
    - Si le récipient est froid ou tiède, il est appropriée pour le micro-ondes.
    - Si le récipient est chaud ou si des étincelles se produisent, interrompre le test de récipient. Le récipient n'est pas approprié pour le micro-ondes.

## 8.3 Puissances du micro-ondes

Vous trouverez ici un aperçu des puissances du micro-ondes et de leur utilisation.

Puissance du micro-ondes en watts	Durée maximale	Utilisation
90 W	1h30	Décongeler des aliments délicats.
180 W	1h30	Décongeler et poursuivre la cuisson d'aliments.
360 W	1h30	Cuire du poisson et de la viande et réchauffer des mets délicats.
600 W	1h30	Chauffer et cuire des mets.
900 W	30 minutes	Chauffer des liquides. La puissance maximale n'est pas prévue pour chauffer des mets.

## Valeurs de référence

Pour chaque puissance du micro-ondes, l'appareil propose une durée. Vous pouvez valider ou modifier la valeur de référence dans la plage respective.

## 8.4 Régler le micro-ondes

Lorsque vous allumez l'appareil, la puissance du micro-ondes maximale est toujours affichée comme suggestion.

1. Respectez les consignes de sécurité. → Page 58
2. Respectez les indications pour éviter tout dommage matériel. → Page 60
3. Respectez les remarques concernant les récipients et accessoires adaptés au micro-ondes. → Page 65
4. Appuyez sur on/off.
  - ✓ L'appareil est opérationnel. L'écran affiche la puissance maximale du micro-ondes comme valeur par défaut. La puissance du micro-ondes peut être modifiée à tout moment.
5. Sélectionnez la puissance micro-ondes souhaitée à l'aide du sélecteur rotatif.
  - ✓ L'écran affiche la puissance du micro-ondes et une suggestion de durée.
6. Appuyez sur >.

7. Sélectionnez la durée souhaitée à l'aide du sélecteur rotatif.
8. Appuyez sur start/stop.
  - ✓ L'appareil se met en marche.
  - ✓ La durée s'écoule à l'affichage.
  - ✓ Un signal retentit lorsque la durée est écoulée.
9. Pour mettre fin prématurément au signal, appuyez sur ☹.
10. Éteignez l'appareil avec on/off.

### Remarques

- Si vous appuyez sur ☹, l'écran affiche brièvement la fonction minuterie. Pour masquer immédiatement la fonction minuterie, appuyez de nouveau sur ☹.
- Le ventilateur de refroidissement peut continuer à fonctionner si vous ouvrez entre-temps la porte de l'appareil.

## 8.5 Modifier la durée

Vous pouvez modifier la durée à tout moment.

- ▶ Modifiez la durée à l'aide du sélecteur rotatif.
- ✓ Le fonctionnement continue.

## 8.6 Modifier la puissance du micro-ondes

Vous pouvez modifier la puissance du micro-ondes pendant le fonctionnement.

1. Utilisez < pour passer à la puissance du micro-ondes.
2. Utilisez le sélecteur rotatif pour régler la puissance du micro-ondes souhaitée.

- ✓ La durée reste inchangée.
- ✓ Le fonctionnement continue.

**Remarque :** Si la durée réglée dépasse la durée maximale pour la puissance du micro-ondes de 900 W, l'appareil diminue automatiquement la durée. Le fonctionnement ne se poursuit pas. Démarrez le fonctionnement avec start/stop.

# 9 Gril

Avec le gril vous pouvez faire dorer ou gratiner vos mets. Vous pouvez utiliser le gril, soit seul, soit combiné aux micro-ondes.

## 9.1 Positions gril

Les positions gril suivantes sont disponibles.

Position gril	Mets
1 (faible)	<ul style="list-style-type: none"> <li>▪ Soufflés/gratins hauts</li> <li>▪ Soufflés</li> </ul>
2 (moyenne)	<ul style="list-style-type: none"> <li>▪ Soufflés/gratins plats</li> <li>▪ Poisson</li> </ul>
3 (puissante)	<ul style="list-style-type: none"> <li>▪ Saucisses</li> <li>▪ Toast</li> </ul>

## 9.2 Régler le gril

1. Appuyez sur on/off.
  - ✓ L'appareil est opérationnel.
2. Appuyez sur menu.
  - ✓ L'écran affiche les modes de fonctionnement.
3. Sélectionnez le mode de fonctionnement "Gril" à l'aide du sélecteur rotatif.
4. Appuyez sur >.
  - ✓ L'écran affiche la valeur de référence "Gril" 3.
5. Réglez la position gril souhaitée à l'aide du sélecteur rotatif.
  - ✓ L'écran affiche la position gril et une durée de référence.
6. Appuyez sur >.
7. Réglez la durée souhaitée à l'aide du sélecteur rotatif.
8. Appuyez sur start/stop.

- ✓ L'appareil se met en marche.
  - ✓ La durée s'écoule à l'affichage.
  - ✓ Un signal retentit lorsque la durée est écoulée.
9. Pour mettre fin prématurément au signal, appuyez sur ☹.
  10. Éteignez l'appareil avec on/off.

### Remarques

- Si vous appuyez sur ☹, l'écran affiche brièvement la fonction minuterie. Pour masquer immédiatement la fonction minuterie, appuyez de nouveau sur ☹.
- Le ventilateur de refroidissement peut continuer à fonctionner si vous ouvrez entre-temps la porte de l'appareil.

## 9.3 Modifier la durée

Vous pouvez modifier la durée à tout moment.

- ▶ Modifiez la durée à l'aide du sélecteur rotatif.
- ✓ Le fonctionnement continue.

## 9.4 Modifier la position gril

Vous pouvez modifier la position gril pendant le fonctionnement.

1. Choisissez le gril avec <.
2. Réglez la position gril souhaitée à l'aide du sélecteur rotatif.
  - ✓ La durée reste inchangée.
  - ✓ Le fonctionnement continue.

**Remarque :** Lors du passage du mode gril au fonctionnement combiné et vice versa, l'appareil se met en mode Pause. Le fonctionnement ne se poursuit pas. Pour changer le mode de fonctionnement, poursuivez le fonctionnement avec start/stop.

# 10 Fonctionnement combiné du micro-ondes

Pour raccourcir la durée de cuisson, vous pouvez utiliser le gril en combinaison avec le micro-ondes.


Les puissances du micro-ondes suivantes sont disponibles :

- 90 W
- 180 W
- 360 W



## 10.1 Régler le fonctionnement combiné du micro-ondes

1. Appuyez sur on/off.
  - ✓ L'appareil est opérationnel.

2. Appuyez sur menu.
  - ✓ L'écran affiche les modes de fonctionnement.
3. Sélectionnez le mode de fonctionnement "Gril" à l'aide du sélecteur rotatif.
4. Appuyez sur >.
  - ✓ L'écran affiche la valeur de référence "Gril" 3.
5. Tournez le sélecteur rotatif à droite et réglez le fonctionnement combiné souhaité.
  - ✓ L'écran affiche le fonctionnement combiné et une durée de référence.
6. Appuyez sur >.
7. Réglez la durée souhaitée à l'aide du sélecteur rotatif.
8. Appuyez sur start/stop.

- ✓ L'appareil se met en marche.
  - ✓ La durée s'écoule à l'affichage.
  - ✓ Un signal retentit lorsque la durée est écoulée.
9. Pour mettre fin prématurément au signal, appuyez sur .

10. Éteignez l'appareil avec on/off.

**Remarque :** Si vous appuyez sur , l'écran affiche brièvement la fonction minuterie. Pour masquer immédiatement la fonction minuterie, appuyez de nouveau sur .

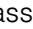
## 10.2 Modifier la durée

Vous pouvez modifier la durée à tout moment.

- ▶ Modifiez la durée à l'aide du sélecteur rotatif.
- ✓ Le fonctionnement continue.

## 10.3 Modifier le fonctionnement combiné du micro-ondes

Vous pouvez modifier la position gril pendant le fonctionnement.

1. Passez au fonctionnement combiné avec .
2. Réglez le fonctionnement combiné souhaité à l'aide du sélecteur rotatif.
  - ✓ La durée reste inchangée.
  - ✓ Le fonctionnement continue.

**Remarque :** Lors du passage du mode gril au fonctionnement combiné et vice versa, l'appareil se met en mode Pause. Le fonctionnement ne se poursuit pas. Pour changer le mode de fonctionnement, poursuivez le fonctionnement avec start/stop.

# 11 Programmes

Grâce aux programmes, votre appareil vous aide à préparer différents mets et sélectionne automatiquement les réglages optimaux.

## 11.1 Remarques concernant les réglages des plats

Afin d'obtenir un résultat de cuisson optimal, respectez ces consignes.

- Utilisez uniquement des aliments de qualité irréprochable.
- Utilisez des plats surgelés sortant directement du congélateur.
- Retirez les aliments de leur emballage et pesez-les. Si vous ne pouvez pas régler le poids exact sur l'appareil, arrondissez le poids vers le haut ou vers le bas.
- Utilisez uniquement des récipients adaptés au micro-ondes, résistants à la chaleur, par exemple en verre ou en céramique.
- Placez les aliments dans le compartiment de cuisson froid.

### Décongeler

- Congelez et conservez les aliments à plat et en portions à -18 °C.
- Placez les aliments surgelés dans un récipient plat, par exemple une assiette en verre ou en porcelaine.
- Les aliments peuvent ne pas être complètement décongelés à la fin du programme. Il est tout de même possible de les travailler correctement.
- Lorsque vous décongelez de la viande ou de la volaille, du liquide se forme. Retirez le liquide lorsque vous retournez les aliments. Ne réutilisez pas et ne mettez pas en contact les aliments surgelés avec d'autres denrées alimentaires.
- S'il s'agit de viande hachée, enlevez les parties déjà décongelées après avoir retourné la viande.
- Placez la volaille entière d'abord avec le côté blanc en contact avec le récipient, la volaille en quartiers avec le côté peau vers le bas.

### Légumes

- Légumes frais : coupez-les en morceaux de même grosseur. Ajoutez une cuillerée à soupe d'eau pour 100 g de légumes.
- Légumes surgelés : seuls des légumes blanchis, non précuits, sont appropriés. Les légumes surgelés avec une sauce à la crème ne sont pas adaptés. Ajoutez 1 à 3 cuillerées à soupe d'eau. Pour les épinards et le chou rouge, n'ajoutez pas d'eau.

### Pommes de terre

- Pommes de terre à l'anglaise : coupez-les en morceaux de même grosseur. Ajoutez deux cuillerées à soupe d'eau pour 100 g et un peu de sel.
- Pommes de terre en robe des champs : utilisez des pommes de terre de même grosseur. Lavez-les et piquez la peau. Mettez les pommes de terre encore humides dans un récipient, sans ajouter de l'eau.
- Pommes de terre au four : utilisez des pommes de terre de même grosseur. Lavez-les, séchez-les et piquez leur peau.

### Riz

- N'utilisez pas de riz brun ni de riz en sachet.
- Ajoutez deux fois à deux fois et demie la quantité d'eau au riz.

### Volaille

- N'utilisez que les parties de poulet qui sont à la température du réfrigérateur.
- Placez les morceaux de poulet sur la grille, côté peau vers le haut.

### Temps de repos

Certains plats nécessitent encore un temps de repos dans le compartiment de cuisson après la fin du programme.

Plat	Temps de repos
Légumes	env. 5 minutes
Pommes de terre	env. 5 minutes Retirez d'abord l'eau produite
Riz	env. 5-10 minutes

## 11.2 Régler un programme

1. Appuyez sur on/off.
- ✓ L'appareil est opérationnel.
2. Appuyez sur menu.
- ✓ L'écran affiche les modes de fonctionnement.
3. Sélectionnez « Programme » à l'aide du sélecteur rotatif.
4. Appuyez sur >
- ✓ L'écran affiche le premier programme.
5. Réglez le programme souhaité à l'aide du sélecteur rotatif.
- ✓ L'écran affiche une valeur de référence pour le poids.
6. Appuyez sur >
7. Réglez le poids souhaité à l'aide du sélecteur rotatif.

8. Appuyez sur >
- ✓ L'écran affiche l'indication de préparation.
9. Appuyez sur start/stop.
- ✓ L'appareil se met en marche.
- ✓ La durée s'écoule à l'affichage.
10. Si des instructions pour tourner ou remuer les mets sont affichées à l'écran pendant le programme :
  - Ouvrez la porte de l'appareil.
  - Si nécessaire, séparez les mets, remuez-les ou retournez-les de temps en temps.
  - Fermez la porte de l'appareil.
  - Appuyez sur start/stop.

**Remarque :** Si vous ne retournez ou ne remuez pas le plat, le programme continue toutefois normalement jusqu'à la fin.

Les programmes calculent la durée.

## 11.3 Tableau des programmes

Ces programmes vous permettent de préparer facilement vos mets. Il vous suffit de sélectionner un programme et de saisir le poids de vos mets. Le programme se charge du réglage optimal.

### Décongeler

Plat	Aliments adaptés	Fourchette de poids en kg	Récipient/accessoire
Décongeler du pain <sup>1</sup>	Pain, entier, rond ou oblong, pain en tranches, cake, gâteau à la levure de boulanger, gâteau aux fruits, gâteau sans glaçage, chantilly ou gélatine	0,10-0,55	Récipient ouvert, plat Fond du compartiment de cuisson
Décongeler de la viande <sup>1</sup>	Rôtis, morceaux de viande fins, viande hachée, poulet	0,10-0,55	Récipient ouvert, plat Fond du compartiment de cuisson
Décongeler du poisson <sup>1</sup>	Poisson entier, filet de poisson, darne de poisson	0,10-0,55	Récipient ouvert, plat Fond du compartiment de cuisson

<sup>1</sup> Observez le signal pour retourner la préparation.

### Cuire

Plat	Aliments adaptés	Fourchette de poids en kg	Récipient/accessoire
Légumes frais <sup>1</sup>	Chou-fleur, brocoli, carottes, chou-rave, poireau, poivron, courgette	0,10-0,55	Récipient fermé Fond du compartiment de cuisson
Légumes, surgelés <sup>1</sup>	Chou-fleur, brocoli, carottes, chou-rave, chou rouge, épinards	0,10-0,55	Récipient fermé Fond du compartiment de cuisson
Pommes de terre à l'anglaise	Pommes de terre avec ou sans peau, morceaux de pommes de terre de même grosseur	0,10-0,55	Récipient fermé Fond du compartiment de cuisson
Riz <sup>1</sup>	Riz long grain	0,10-0,55	Récipient haut, fermé Fond du compartiment de cuisson
Pommes de terre au four <sup>1</sup>	Pommes de terre avec la peau, environ 6 cm d'épaisseur	0,10-0,55	Grille Fond du compartiment de cuisson

<sup>1</sup> Observez le signal pour remuer la préparation.

## Fonctionnement combiné

Plat	Aliments adaptés	Fourchette de poids en kg	Récipient/accessoire
Lasagnes, surgelées	Lasagnes ou autre gratin surgelé similaire	0,10-0,55	Récipient ouvert
Poulet frais en morceaux	Cuisses de poulet, demi-poulets	0,10-0,55	Tablette en verre et grille

## 12 Minuterie

Vous pouvez définir un temps de minuterie au bout duquel un signal retentit. Vous pouvez régler un temps de minuterie de maximum 24 heures.

La fonction est active indépendamment du fonctionnement et des autres fonctions de temps. Le signal de minuterie se distingue d'autres signaux.

### 12.1 Régler la minuterie

- Appuyez sur  $\ominus$ .
- ✓ L'écran affiche également un symbole de minuterie.
- Réglez le temps de la minuterie à l'aide du sélecteur rotatif.
- Appuyez sur  $\ominus$ .  
La minuterie se met aussi automatiquement en marche après quelques secondes.
- ✓ Le temps de la minuterie s'écoule.
- ✓ L'affichage change à nouveau après un court instant.
- ✓ L'écran affiche un symbole de minuterie et le temps qui s'écoule dans la ligne d'état.

- ✓ Un signal retentit lorsque le temps réglé de la minuterie est écoulé.
- Pour mettre fin prématurément au signal, appuyez sur  $\ominus$ .

### 12.2 Modifier la minuterie

- Appuyez sur  $\ominus$ .
- ✓ L'écran affiche également un symbole de minuterie.
- Modifiez la durée de la minuterie à l'aide du sélecteur rotatif.

**Remarque :** La minuterie reste visible sur l'écran lorsque l'appareil est éteint.

Si un mode de fonctionnement est en cours, vous pouvez sélectionner la minuterie avec  $\ominus$ . Le temps de la minuterie est affiché dans le focus pendant une certaine durée. Vous pouvez modifier le temps de la minuterie.

### 12.3 Annuler la minuterie

- ▶ Réinitialisez le temps de la minuterie.
- ✓ Après la validation, le symbole ne s'allume plus.

## 13 Réglages de base

L'appareil peut être réglé en fonction de vos besoins personnels.

### 13.1 Modifier un réglage de base

- Appuyez sur on/off.
- Appuyez sur menu.
- ✓ Le menu des modes de fonctionnement s'ouvre.
- Sélectionnez "Réglages " à l'aide du sélecteur rotatif.
- Appuyez sur >.
- Modifiez les valeurs à l'aide du sélecteur rotatif.
- > permet de toujours passer aux réglages suivants et de les modifier si nécessaire.
- Appuyez sur menu.
- ✓ "Ignorer" ou "Mémoriser" apparaît.
- Appuyez sur "Mémoriser" pour enregistrer le réglage.

**Remarque :** Vos modifications des réglages de base sont conservées après une panne de courant.

### 13.2 Aperçu des réglages de base

Vous trouverez ici un aperçu des réglages de base et des réglages usine. Les réglages de base varient selon l'équipement de votre appareil.

#### Remarques

- Les modifications des réglages de la langue, de la tonalité des touches et de la luminosité du bandeau de commande sont immédiatement effectives. Tous les autres réglages prennent effet uniquement lorsque vous les enregistrez.
- Vos modifications des réglages de base sont conservées même après une panne de courant. Après une panne de courant, vous devez uniquement procéder de nouveau aux réglages de la première mise en service.  
→ "Première mise en service :", Page 64

Réglages de base	Sélection
Langue	Réglez "Langue"
Heure	Réglez "Heure "
Date	Réglez "Date"

<sup>1</sup> Réglages d'usine (peut varier selon l'appareil)

Réglages de base	Sélection
Signal sonore	Durée courte Durée moyenne <sup>1</sup> Durée longue
Tonalité des touches	Désactivée <sup>1</sup> Activée
Luminosité de l'écran	La luminosité de l'écran est réglable sur 5 niveaux Position 3 <sup>1</sup>
Affichage heure	Numérique + date Numérique Arrêt <sup>1</sup>
Luminosité réduite la nuit	Désactivé <sup>1</sup> Activé (écran assombri entre 22 h et 6 h)
Mode démo	Désactivé <sup>1</sup> Activé (est uniquement affiché dans les 3 premières minutes après une réinitialisation ou lors de la première mise en service)
Réglages usine	Réinitialiser Ne pas réinitialiser <sup>1</sup>

<sup>1</sup> Réglages d'usine (peut varier selon l'appareil)

**Remarque :** Les modifications des réglages concernant la langue, la tonalité des touches et la luminosité de l'écran sont immédiatement effectives. Tous les autres réglages seulement après la mémorisation.

### 13.3 Modifier l'heure

1. Appuyez sur on/off.
2. Appuyez sur menu.
- ✓ Le menu des modes de fonctionnement s'ouvre.
3. Sélectionnez "Réglages" à l'aide du sélecteur rotatif.
4. Utilisez > pour naviguer vers "Heure".
5. Modifiez l'heure à l'aide du sélecteur rotatif.
6. Appuyez sur menu.
7. Appuyez sur "Mémoriser" pour enregistrer le réglage.

## 14 Nettoyage et entretien

Pour que votre appareil reste longtemps opérationnel, nettoyez-le et entretenez-le avec soin.

### 14.1 Produits de nettoyage

Utilisez uniquement des produits de nettoyage appropriés.

#### **AVERTISSEMENT – Risque d'électrocution !**

L'infiltration d'humidité peut occasionner un choc électrique.

- ▶ Ne pas utiliser de nettoyeur vapeur ou haute pression pour nettoyer l'appareil.

#### **ATTENTION !**

Les produits de nettoyage inappropriés endommagent les surfaces de l'appareil.

- ▶ N'utilisez pas de produits de nettoyage agressifs ou abrasifs.
- ▶ N'utilisez pas de produits de nettoyage fortement alcoolisés.
- ▶ N'utilisez pas de tampon abrasif ni d'éponge en laine d'acier.
- ▶ N'utilisez pas de nettoyant spécial pour le nettoyage à chaud.
- ▶ Utilisez uniquement des nettoyants pour vitres, des raclours à verre ou des produits d'entretien pour acier inox si ceux-ci sont recommandés dans les instructions de nettoyage de la pièce correspondante.

Les lavettes éponges neuves contiennent des résidus de la fabrication.

- ▶ Lavez soigneusement les lavettes éponges neuves avant de les utiliser.

Dans les instructions de nettoyage séparées, vous découvrirez quels produits de nettoyage conviennent aux différentes surfaces et pièces.

### 14.2 Nettoyage de l'appareil

Nettoyez l'appareil comme indiqué, afin de ne pas endommager les différentes surfaces et pièces par un nettoyage incorrect ou par des produits de nettoyage non appropriés.

#### **AVERTISSEMENT – Risque de brûlures !**

Pendant leur utilisation, l'appareil et ses pièces accessibles deviennent très chauds.

- ▶ Il convient d'être prudent afin d'éviter tout contact avec les résistances chauffantes.
- ▶ Veuillez tenir à l'écart les enfants âgés de moins de 8 ans.

#### **AVERTISSEMENT – Risque d'incendie !**

Les résidus alimentaires, la graisse et le jus de rôti peuvent s'enflammer.

- ▶ Avant utilisation, retirer les grosses salissures présentes dans le compartiment de cuisson, sur les résistances de chauffe et sur les accessoires.

#### **AVERTISSEMENT – Risque de blessure !**

Un verre de porte d'appareil rayé peut se fendre.

- ▶ N'utilisez pas de nettoyants abrasifs ni de raclours métalliques tranchants pour nettoyer la vitre de la porte de l'appareil, car ils peuvent rayer la surface.

1. Respecter les instructions concernant les produits de nettoyage. → *Page 71*
2. Respecter les indications concernant le nettoyage des surfaces ou des composants de l'appareil.
3. Sauf indication contraire :
  - Nettoyer les composants de l'appareil à l'aide d'un produit de nettoyage chaud et d'une lavette.
  - Sécher ensuite à l'aide d'un chiffon doux.

### 14.3 Nettoyage du compartiment de cuisson

#### ATTENTION !

Un nettoyage effectué de manière incorrecte peut endommager le compartiment de cuisson.

- ▶ Ne pas utiliser d'aérosol pour four, de nettoyeurs abrasifs ou d'autres nettoyeurs agressifs pour four.
1. Respecter les instructions concernant les produits de nettoyage. → *Page 71*
  2. Nettoyer avec un produit de nettoyage chaud ou de l'eau vinaigrée.
  3. En cas de fort encrassement, utilisez un nettoyeur pour four.  
Utiliser le produit de nettoyage pour four uniquement lorsque le compartiment de cuisson est froid.  
**Conseil :** Pour éliminer les odeurs désagréables, chauffer une tasse d'eau additionnée de quelques gouttes de jus de citron pendant 1 à 2 minutes à la puissance micro-ondes maximale. Pour éviter une ébullition tardive, toujours placer une cuillère dans le récipient.
  4. Essuyer le compartiment de cuisson refroidi avec un chiffon doux.
  5. Laisser sécher le compartiment de cuisson avec la porte ouverte.

### 14.4 Nettoyage de la face avant de l'appareil

#### ATTENTION !

Un nettoyage effectué de manière incorrecte peut endommager le devant de l'appareil.

- ▶ Ne pas utiliser de nettoyeur pour vitre, de racloir pour métal ou pour verre pour le nettoyage.
  - ▶ Pour éviter la corrosion sur les façades en acier inoxydable, enlevez immédiatement les taches de calcaire, de graisse, de féculés et de protéines.
  - ▶ Pour les surfaces en acier inox, utiliser un produit d'entretien spécial pour acier inox pour surfaces chaudes.
1. Respecter les instructions concernant les produits de nettoyage. → *Page 71*
  2. Nettoyer la face avant de l'appareil à l'aide d'un produit de nettoyage chaud et d'une lavette.  
**Remarque :** De légères différences de teintes apparaissent sur la face avant de l'appareil en raison des différents matériaux tels que le verre, le plastique ou le métal.
  3. Pour les parties avant de l'appareil en acier inox, appliquer une fine pellicule de produit d'entretien pour acier inox avec un chiffon doux.  
Vous pouvez vous procurer les produits d'entretien pour acier inox auprès du service après-vente ou dans le commerce spécialisé.
  4. Séchez-les ensuite avec un chiffon doux.

### 14.5 Nettoyage du bandeau de commande

#### ATTENTION !

Un nettoyage effectué de manière incorrecte peut endommager le bandeau de commande.

- ▶ Ne jamais frotter le bandeau de commande avec de l'eau.
1. Respecter les instructions concernant les produits de nettoyage. → *Page 71*
  2. Nettoyer le bandeau de commande avec un chiffon microfibrés ou un chiffon doux, humide.
  3. Séchez-les ensuite avec un chiffon doux.

### 14.6 Nettoyage des accessoires

1. Respecter les instructions concernant les produits de nettoyage. → *Page 71*
2. Faire ramollir les restes d'aliments carbonisés à l'aide d'une lavette humide et de produit de nettoyage chaud.
3. Nettoyer les accessoires avec du produit de nettoyage chaud et une lavette douce ou une brosse douce.
4. Nettoyer la grille combinée avec un produit de nettoyage pour acier inox ou dans le lave-vaisselle.  
En cas de salissures importantes, utiliser une spirale à récurer ou un produit de nettoyage pour four.
5. Séchez-les ensuite avec un chiffon doux.

### 14.7 Nettoyage des vitres de porte

#### ATTENTION !

Un nettoyage effectué de manière incorrecte peut endommager les vitres de porte.

- ▶ Ne pas utiliser de racloir pour verre.
1. Respecter les instructions concernant les produits de nettoyage. → *Page 71*
  2. Nettoyer les vitres de porte à l'aide d'une lavette humide et d'un nettoyeur pour vitres.  
**Remarque :** Des ombres ressemblant à des stries sur les vitres de la porte sont des reflets de l'éclairage du compartiment de cuisson.
  3. Séchez-les ensuite avec un chiffon doux.

### 14.8 Nettoyage du joint de porte

#### ATTENTION !

Un nettoyage effectué de manière incorrecte peut endommager le joint de porte.

- ▶ Ne pas utiliser de racloir pour métal ou pour verre pour le nettoyage.
  - ▶ Ne pas utiliser de détergent abrasif.
1. Respecter les instructions concernant les produits de nettoyage. → *Page 71*
  2. Nettoyer le joint de porte avec du produit de nettoyage chaud et une lavette douce.
  3. Séchez-les ensuite avec un chiffon doux.



## 14.9 humidClean

La fonction d'aide au nettoyage est une alternative rapide pour nettoyer le compartiment de cuisson. L'aide au nettoyage ramollit les salissures en faisant évaporer le produit de nettoyage. Les salissures peuvent ensuite s'enlever plus facilement.

### Régler l'aide au nettoyage

1. Versez quelques gouttes de liquide vaisselle dans une tasse remplie d'eau.
2. Placez une cuillère dans la tasse pour éviter l'ébullition tardive.

3. Placez la tasse au milieu du compartiment de cuisson.
4. Réglez la puissance du micro-ondes sur 600 W.
5. Réglez une durée de 5 minutes.
6. Démarrez le micro-ondes.
7. Une fois la durée écoulée, laissez la porte fermée pendant 3 minutes supplémentaires.
8. Essuyez le compartiment de cuisson refroidi avec un chiffon doux.
9. Laissez sécher le compartiment de cuisson avec la porte ouverte.

## 15 Dépannage

Vous pouvez corriger par vous-même les petits défauts de votre appareil. Lisez les renseignements de dépannage avant de contacter le service consommateurs. Vous vous épargnez ainsi des dépenses inutiles.

### AVERTISSEMENT – Risque de blessure !

Les réparations non conformes sont dangereuses.

- ▶ Seul un personnel qualifié est en droit d'effectuer des réparations sur l'appareil.
- ▶ Si l'appareil est défectueux, appeler le service après-vente.

### AVERTISSEMENT – Risque d'électrocution !

Les réparations non conformes sont dangereuses.

- ▶ Seul un personnel dûment qualifié peut entreprendre des réparations sur l'appareil.
- ▶ Seules des pièces de rechange d'origine peuvent être utilisées pour réparer l'appareil.
- ▶ Afin d'écartier tout danger quand le cordon d'alimentation secteur de cet appareil est endommagé, seul le fabricant ou son service après-vente ou toute autre personne de qualification équivalente est habilitée à le remplacer.

### 15.1 Dysfonctionnements

Défaut	Cause et dépannage
L'appareil ne fonctionne pas.	La fiche secteur du cordon d'alimentation secteur n'est pas branchée. ▶ Branchez l'appareil au réseau électrique.
	Le fusible dans le coffret à fusibles s'est déclenché. ▶ Vérifiez le fusible dans le boîtier à fusibles.
	L'alimentation électrique est tombée en panne. ▶ Vérifiez si l'éclairage du compartiment ou d'autres appareils dans la pièce.
	Dysfonctionnement 1. Désactiver le fusible dans le boîtier à fusibles. 2. Le réarmer au bout d'environ 10 secondes. ✓ Si le défaut ne s'est présenté qu'une seule fois, le message disparaît. 3. Si ce message réapparaît, contactez le service après-vente. Lors de l'appel, indiquez le message d'erreur exact. → "Service après-vente", Page 74
Impossible de mettre l'appareil en marche.	La porte de l'appareil n'est pas complètement fermée. ▶ Fermez la porte de l'appareil.
L'appareil ne chauffe pas, le mot « Démo » apparaît	Le mode démo est activé. 1. Débranchez l'appareil du réseau électrique, en désarmant brièvement le fusible dans le boîtier à fusibles. 2. Dans les réglages de base, désactivez le mode démonstration dans les 3 minutes.
L'éclairage du compartiment de cuisson ne fonctionne pas.	L'éclairage du compartiment de cuisson est défectueux ▶ Appelez le service après-vente. → "Service après-vente", Page 74

## 15.2 Remarques sur le bandeau d'affichage

Défaut	Cause et dépannage
L'écran affiche le message d'erreur "Exxx "	<p>Une erreur s'est produite.</p> <ol style="list-style-type: none"> <li>1. Si l'écran affiche un message d'erreur, éteignez l'appareil puis rallumez-le. <ul style="list-style-type: none"> <li>✓ Si l'écran n'affiche plus le message d'erreur, le problème était ponctuel.</li> </ul> </li> <li>2. Si l'écran continue à afficher le message d'erreur ou l'affiche de nouveau, contactez le service après-vente et communiquez-lui le code d'erreur.</li> <li>3. Si l'écran affiche le message d'erreur E0532, ouvrez et fermez la porte de l'appareil.</li> <li>4. Si l'écran affiche le message d'erreur E6501, éteignez l'appareil et rallumez-le après 10 minutes.</li> </ol>

## 16 Mise au rebut

Apprenez comment mettre au rebut correctement les appareils usagés.

### 16.1 Mettre au rebut un appareil usagé

La destruction dans le respect de l'environnement permet de récupérer de précieuses matières premières.

1. Débrancher la fiche du cordon d'alimentation secteur.
2. Couper le cordon d'alimentation secteur.
3. Éliminez l'appareil dans le respect de l'environnement.

Vous trouverez des informations sur les circuits actuels d'élimination auprès de votre revendeur spécialisé ou de l'administration de votre commune/ ville.



Cet appareil est marqué selon la directive européenne 2012/19/UE relative aux appareils électriques et électroniques usagés (waste electrical and electronic equipment - WEEE). La directive définit le cadre pour une reprise et une récupération des appareils usagés applicables dans les pays de la CE.

## 17 Service après-vente

Si vous avez des questions, si vous n'avez pas réussi à remédier par vous-même à un dérangement qui affecte l'appareil ou si l'appareil doit être réparé, veuillez vous adresser à notre service après-vente.

Pour plus d'informations sur la durée et les conditions de la garantie dans votre pays, adressez-vous à notre service après-vente, à votre revendeur ou consultez notre site Web.

Lorsque vous contactez le service après-vente, vous avez besoin du numéro de produit (E-Nr.) et du numéro de fabrication (FD) de votre appareil.

Vous trouverez les données de contact du service après-vente dans la liste ci-jointe ou sur notre site Web.

### 17.1 Numéro de produit (E-Nr) et numéro de fabrication (FD)

Le numéro de série (E-Nr.) et le numéro de fabrication (FD) sont indiqués sur la plaque signalétique de l'appareil.

Vous trouverez la plaque signalétique avec les numéros en ouvrant la porte de l'appareil.

Pour retrouver rapidement les données de votre appareil et le numéro de téléphone du service consommateurs, n'hésitez pas à les recopier ailleurs.

## 18 Comment faire

Vous trouverez ici les réglages adéquats ainsi que les accessoires et ustensiles optimaux pour différents plats. Nous avons adapté les recommandations de manière optimale à votre appareil.

### 18.1 La meilleure façon de procéder

Vous découvrirez ici comment procéder au mieux étape par étape, pour pouvoir utiliser les recommandations de réglage de manière idéale. Vous obtiendrez

des indications pour de nombreux mets avec des informations et des conseils sur la façon d'utiliser et de régler l'appareil de manière idéale.

#### Conseil

Conseils de préparation

- Les recommandations de réglage s'appliquent toujours au compartiment de cuisson froid et vide.
- Les durées figurant dans les vues d'ensemble sont données à titre indicatif. Elles dépendent de la qualité et de la nature des aliments.

1. Avant toute utilisation, retirez du compartiment de cuisson les plats dont vous n'avez pas besoin.

2. Sélectionner les mets de votre choix dans les recommandations de réglage.
3. Placer les mets dans un récipient adapté.
4. Placez le plat au milieu du fond du compartiment de cuisson.  
Les micro-ondes peuvent ainsi atteindre les mets de tous les côtés.
5. Réglez l'appareil conformément aux recommandations de réglage.  
Réglez d'abord la durée plus courte. Si nécessaire, prolongez éventuellement la durée.
6. Pour retirer des récipients chauds du compartiment de cuisson, utilisez des maniques.

## 18.2 Décongélation, réchauffement et cuisson au micro-ondes

Recommandations de réglage pour décongeler, chauffer et cuire au micro-ondes.

La durée dépend du plat et de la température, de la nature et de la quantité du plat de l'aliment. C'est pourquoi les tableaux présentent des fourchettes de valeurs. Commencez par la valeur la plus basse et, la fois suivante, utilisez une valeur plus haute si nécessaire. Il se peut que les quantités dont vous disposez diffèrent de celles indiquées dans les tableaux. En règle générale : Double quantité - quasiment double durée, demi quantité - demi-durée.

### Décongeler au micro-ondes

#### Remarque :

Conseils de préparation

- Congelez les mets à plat.
- Utiliser de la vaisselle ouverte conçue pour aller au micro-ondes.
- Placez le récipient sur le fond du compartiment de cuisson.
- Remuer ou retourner les aliments 2 à 3 fois. Enlever le liquide de congélation lorsque vous tournez le mets.
- Lorsque vous décongelez de la viande ou de la volaille, du liquide se forme. Retirez le liquide lorsque vous retournez les aliments. Ne réutilisez pas et ne mettez pas en contact les aliments surgelés avec d'autres denrées alimentaires.
- S'il s'agit de viande hachée, enlevez les parties déjà décongelées après avoir retourné la viande.
- En les retournant, séparez les morceaux déjà décongelés.
- Laisser reposer les aliments pendant 10 à 60 minutes après le mode décongélation.

Mets	Poids	Puissance du micro-ondes	Durée
Viande en un seul morceau, avec et sans os	800 g	1. 180 W 2. 90 W	1. 15 min. <sup>1</sup> 2. 15-25 min.
Viande en un seul morceau, avec et sans os	1000 g	1. 180 W 2. 90 W	1. 20 min. <sup>1</sup> 2. 20-30 min. <sup>1</sup>
Viande en un seul morceau, avec et sans os	1500 g	1. 180 W 2. 90 W	1. 25 min. <sup>1</sup> 2. 25-30 min. <sup>1</sup>
Viande en morceaux ou en tranches	200 g	1. 180 W 2. 90 W	1. 5-8 min. <sup>2</sup> 2. 5-10 min.
Viande en morceaux ou en tranches	500 g	1. 180 W 2. 90 W	1. 8-11 min. <sup>2</sup> 2. 10-15 min.
Viande en morceaux ou en tranches	800 g	1. 180 W 2. 90 W	1. 10 min. <sup>2</sup> 2. 10-15 min.
Viande hachée, mixte	200 g	90 W	10-15 min. <sup>1</sup>
Viande hachée, mixte	500 g	1. 180 W 2. 90 W	1. 5 min. <sup>1</sup> 2. 10-15 min.
Viande hachée, mixte	1000 g	1. 180 W 2. 90 W	1. 15 min. <sup>1</sup> 2. 10-15 min.
Volaille ou morceaux de volaille	600 g	1. 180 W 2. 90 W	1. 8 min. <sup>1</sup> 2. 10-15 min.
Volaille ou morceaux de volaille	1200 g	1. 180 W 2. 90 W	1. 15 min. <sup>1</sup> 2. 20-25 min.
Filets, darnes ou tranches de poisson	400 g	1. 180 W 2. 90 W	1. 5 min. 2. 10-15 min.
Poisson entier	300 g	1. 180 W 2. 90 W	1. 3 min. <sup>1</sup> 2. 10-15 min.

<sup>1</sup> Retournez plusieurs fois les aliments.

<sup>2</sup> En les retournant, séparez les morceaux déjà décongelés.

<sup>3</sup> Remuez délicatement les aliments en cours de cuisson.

<sup>4</sup> Retirez complètement l'emballage.

<sup>5</sup> Décongeler uniquement des gâteaux sans glaçage, ni crème chantilly, ni gélatine, ni crème.

<sup>6</sup> Séparez les morceaux de gâteau.

Mets	Poids	Puissance du micro-ondes	Durée
Poisson entier	600 g	1. 180 W 2. 90 W	1. 8 min. <sup>1</sup> 2. 15-20 min.
Légumes, par ex. petits pois	300 g	180 W	10-15 min. <sup>3</sup>
Fruits, par ex. framboises	300 g	180 W	6-9 min. <sup>3</sup>
Fruits, par ex. framboises	500 g	1. 180 W 2. 90 W	1. 8 min. 2. 5-10 min. <sup>3</sup>
Dégeler du beurre <sup>4</sup>	125 g	1. 180 W 2. 90 W	1. 1 min. <sup>4</sup> 2. 1-2 min.
Dégeler du beurre <sup>4</sup>	250 g	1. 180 W 2. 90 W	1. 1 min. 2. 2-4 min.
Pain entier	500 g	1. 180 W 2. 90 W	1. 8 min. <sup>1</sup> 2. 5-10 min.
Pain entier	1000 g	1. 180 W 2. 90 W	1. 12 min. <sup>1</sup> 2. 10-20 min.
Gâteau sec, par ex. gâteau quatre-quarts <sup>5, 6</sup>	500 g	90 W	10-15 min.
Gâteau sec, par ex. gâteau quatre-quarts <sup>5, 6</sup>	750 g	1. 180 W 2. 90 W	1. 5 min. 2. 10-15 min.
Gâteau fondant, par ex. gâteau aux fruits, gâteau au fromage blanc <sup>5</sup>	500 g	1. 180 W 2. 90 W	1. 5 min. 2. 15-20 min.
Gâteau fondant, par ex. gâteau aux fruits, gâteau au fromage blanc <sup>5</sup>	750 g	1. 180 W 2. 90 W	1. 7 min. 2. 15-20 min.

<sup>1</sup> Retournez plusieurs fois les aliments.

<sup>2</sup> En les retournant, séparez les morceaux déjà décongelés.

<sup>3</sup> Remuez délicatement les aliments en cours de cuisson.

<sup>4</sup> Retirez complètement l'emballage.

<sup>5</sup> Décongeler uniquement des gâteaux sans glaçage, ni crème chantilly, ni gélatine, ni crème.

<sup>6</sup> Séparez les morceaux de gâteau.

### Conseils pour décongélation, réchauffement et cuisson suivants au micro-ondes

Respectez les conseils pour obtenir de bons résultats en mode décongélation, réchauffement et cuisson au micro-ondes.

Questions	Conseil
Votre mets est trop sec.	<ul style="list-style-type: none"> <li>■ Réduire la durée ou choisir une plus faible puissance du micro-ondes.</li> <li>■ Couvrir les aliments et ajouter plus de liquide.</li> </ul>

Questions	Conseil
Après écoulement du temps, vos aliments ne sont pas encore décongelés, réchauffés ou cuits.	Prolonger la durée. Les aliments placés en grandes quantités et plus épais nécessitent plus de temps.
Après écoulement du temps, votre mets n'est pas encore prêt à l'intérieur, mais déjà trop cuit à l'extérieur.	<ul style="list-style-type: none"> <li>■ Remuer pendant la cuisson.</li> <li>■ Réduire la puissance du micro-ondes et la durée.</li> </ul>
Après la décongélation, votre viande ou volaille a commencé à cuire à l'extérieur, mais l'intérieur n'est pas encore décongelé.	<ul style="list-style-type: none"> <li>■ Réduire la puissance du micro-ondes.</li> <li>■ Retourner plusieurs fois les grands morceaux à décongeler.</li> </ul>

## 18.3 Réchauffer

Avec votre appareil, vous pouvez réchauffer des mets.

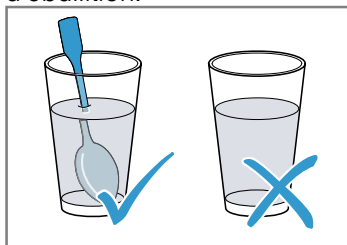
### Réchauffer au micro-ondes

Respectez les recommandations de réglage pour le réchauffement au micro-ondes.

**⚠ AVERTISSEMENT – Risque de brûlure !**

Un retard d'ébullition peut se produire lorsque vous chauffez des liquides. Cela signifie que la température d'ébullition est atteinte sans que les bulles de vapeur typiques remontent. La prudence est requise même à la moindre secousse du récipient. Le liquide chaud peut alors subitement déborder et jaillir.

- ▶ Toujours placer une cuillère dans le récipient que vous faites chauffer. Cela permet d'éviter ce retard d'ébullition.

**ATTENTION !**

Au contact de métal avec la paroi du compartiment de cuisson se produisent des étincelles susceptibles d'endommager l'appareil ou de détériorer la vitre intérieure de la porte.

- ▶ Le métal, par ex. la cuillère dans le verre, doit se trouver à une distance d'au moins 2 cm des parois du compartiment de cuisson et de l'intérieur de la porte.

**Remarque :**

Conseils de préparation

- Utiliser un récipient ouvert conçu pour aller au micro-ondes. Vous pouvez aussi utiliser une assiette ou du film spécial micro-ondes pour couvrir. Retirer les plats cuisinés de leur emballage.
- Placez le récipient sur le fond du compartiment de cuisson.
- Remuer ou retourner les mets 2 à 3 fois.
- Laisser reposer les aliments pendant 2 à 5 minutes après les avoir réchauffés.
- Les mets transmettent de la chaleur au récipient. Le récipient peut devenir très chaud. Utiliser des maniques.

Mets	Poids	Puissance du micro-ondes	Durée
Menu, plat sur assiette, plat cuisiné (2-3 composants)		600 W	5-8 min.
Boissons <sup>1</sup>	125 ml	900 W	0,5-1 min. <sup>2,3</sup>
Boissons <sup>1</sup>	200 ml	900 W	1-2 min. <sup>2,3</sup>
Boissons <sup>1</sup>	500 ml	900 W	3-4 min. <sup>2,3</sup>
Aliments pour bébé, par ex. biberon de lait <sup>4</sup>	50 ml	360 W	env. 0,5 min. <sup>5,6</sup>
Aliments pour bébé, par ex. biberon de lait <sup>4</sup>	100 ml	360 W	0,5-1 min. <sup>4,6</sup>
Aliments pour bébé, par ex. biberon de lait <sup>4</sup>	200 ml	360 W	1-2 min. <sup>4,6</sup>
Potage, 1 tasse	de 175 g	600 W	1-2 min.
Potage, 2 tasses	de 175 g	600 W	2-3 min.
Viande en sauce <sup>7</sup>	500 g	600 W	7-10 min.
Ragoût/potée	400 g	600 W	5-7 min.
Ragoût/potée	800 g	600 W	7-8 min.
Légumes, 1 portion	150 g	600 W	2-3 min.
Légumes, 2 portions	300 g	600 W	3-5 min.

<sup>1</sup> Placez une cuillère dans le verre.

<sup>2</sup> Ne chauffez pas trop les boissons alcoolisées.

<sup>3</sup> Contrôlez les aliments en cours de cuisson.

<sup>4</sup> Réchauffez la nourriture pour bébé sans tétine ni couvercle.

<sup>5</sup> Remuez toujours bien les aliments après les avoir réchauffés.

<sup>6</sup> Contrôlez impérativement la température.

<sup>7</sup> Séparez les tranches de viande.

**Réchauffer des mets surgelés au micro-ondes**

Respectez les recommandations de réglage pour le réchauffement au micro-ondes.

**Remarque :**

Conseils de préparation

- Utiliser un récipient ouvert conçu pour aller au micro-ondes. Vous pouvez aussi utiliser une assiette ou du film spécial micro-ondes pour couvrir. Retirer les plats cuisinés de leur emballage.
- Répartir les aliments à plat sur le récipient. Les aliments plats cuisent plus vite que des aliments épais.
- Placez le récipient sur le fond du compartiment de cuisson.

- Les mets transmettent de la chaleur au récipient. Le récipient peut devenir très chaud. Utiliser des maniques.
- Remuer ou retourner les mets 2 à 3 fois.
- Laisser reposer les aliments pendant 2 à 5 minutes après les avoir réchauffés.
- Les mets transmettent de la chaleur au récipient. Le récipient peut devenir très chaud. Utiliser des maniques.
- Les aliments gardent leur goût propre. User modérément de sel et d'épices.

Mets	Poids	Puissance du micro-ondes	Durée
Menu, plat sur assiette, plat cuisiné (2-3 composants)	300-400 g	600 W	8-13 min.
Potage	400 g	600 W	8-12 min.
Potées/Ragoûts	500 g	600 W	10-15 min.
Tranches ou morceaux de viande en sauce, par ex. goulasch	500 g	600 W	10-15 min.
Poisson, p. ex. morceaux de filet	400 g	600 W	10-15 min.
Gratins, par ex. lasagne, cannelloni	450 g	600 W	10-15 min.
Plats d'accompagnement, par ex. riz, pâtes <sup>1</sup>	250 g	600 W	3-7 min.
Plats d'accompagnement, par ex. riz, pâtes <sup>1</sup> Plats d'accompagnement, par ex. riz, pâtes	500 g	600 W	8-12 min.
Légumes, par ex. petits pois, brocolis, carottes <sup>1</sup>	300 g	600 W	7-11 min.
Légumes, par ex. petits pois, brocolis, carottes <sup>1</sup>	600 g	600 W	14-17 min.
Épinards à la crème <sup>2</sup>	450 g	600 W	10-15 min.

<sup>1</sup> Ajoutez un peu de liquide aux aliments.

<sup>2</sup> Faites cuire les aliments sans ajouter d'eau.

## 18.4 Cuire

Avec votre appareil, vous pouvez cuire des mets.

### Cuire au micro-ondes

#### Remarque :

Conseils de préparation

- Placez le récipient sur le fond du compartiment de cuisson.
- Répartir les aliments à plat sur le récipient. Les aliments plats cuisent plus vite que des aliments épais.
- Utiliser un récipient ouvert conçu pour aller au micro-ondes. Vous pouvez aussi utiliser une assiette ou du film spécial micro-ondes pour couvrir. Retirer les plats cuisinés de leur emballage.
- Les aliments gardent leur goût propre. User modérément de sel et d'épices.
- Laisser reposer les aliments pendant 2 à 5 minutes après les avoir réchauffés.
- Les mets transmettent de la chaleur au récipient. Le récipient peut devenir très chaud. Utiliser des maniques.
- Si l'emballage indique une puissance supérieure à 600 Watts pour la cuisson des mets, utilisez quand même 600 Watts au maximum. Si nécessaire, prolongez le temps indiqué jusqu'à ce qu'à obtention du résultat souhaité.

Mets	Poids	Puissance du micro-ondes	Durée
Poulet entier, frais, sans abats <sup>1</sup>	1200 g	600 W	25-30 min.
Filet de poisson, frais	400 g	600 W	7-12 min.

<sup>1</sup> Retourner le mets après 1/2 du temps de cuisson.

<sup>2</sup> Découpez des morceaux de même grosseur.

<sup>3</sup> Ajoutez un peu d'eau aux aliments.

<sup>4</sup> Remuez délicatement les aliments en cours de cuisson.

<sup>5</sup> Ajoutez deux fois le volume de liquide.

<sup>6</sup> Placez toujours le sachet de pop-corn sur une assiette en verre. Respectez les indications du fabricant.

Mets	Poids	Puissance du micro-ondes	Durée
Légumes frais <sup>2, 3, 4</sup>	250 g	600 W	6-10 min.
Légumes frais <sup>2, 3, 4</sup>	500 g	600 W	10-15 min.
Pommes de terre <sup>2, 3, 4</sup>	250 g	600 W	8-10 min.
Pommes de terre <sup>2, 3, 4</sup>	500 g	600 W	10-15 min.
Pommes de terre <sup>2, 3, 4</sup>	750 g	600 W	15-22 min.
Riz <sup>5</sup>	125 g	1. 600 W 2. 180 W	1. 4-6 min. 2. 12-15 min.
Riz <sup>5</sup>	250 g	1. 600 W 2. 180 W	1. 6-8 min. 2. 15-18 min.
Entremets, par ex. flan (instant.) <sup>4</sup>	500 ml	600 W	6-8 min.
Fruits, compote <sup>4</sup>	500 ml	600 W	9-12 min.
Pop-corn pour micro-ondes <sup>6</sup>	1 cornet de 100 g	600 W	2,5-3,5 min.

<sup>1</sup> Retourner le mets après 1/2 du temps de cuisson.

<sup>2</sup> Découpez des morceaux de même grosseur.

<sup>3</sup> Ajoutez un peu d'eau aux aliments.

<sup>4</sup> Remuez délicatement les aliments en cours de cuisson.

<sup>5</sup> Ajoutez deux fois le volume de liquide.

<sup>6</sup> Placez toujours le sachet de pop-corn sur une assiette en verre. Respectez les indications du fabricant.

## 18.5 Griller

Faites griller des mets qui doivent être croustillants.

### Griller

#### Remarque :

Conseils de préparation

- Faites toujours griller les mets avec la porte de l'appareil fermée.
- N'utilisez pas le préchauffage.
- Utilisez des morceaux à griller d'épaisseur et de poids similaires. Ils doront ainsi de manière uniforme et resteront bien fondants.
- Déposez les morceaux à griller directement sur la grille.
- Retournez les morceaux à griller à l'aide d'une pince.  
Si vous piquez la viande avec une fourchette, elle perdra du jus et se dessèchera.
- Salez les morceaux à griller seulement après les avoir fait griller.  
Le sel absorbe l'eau de la viande.
- La viande rouge, par exemple le bœuf, dore plus vite que la viande blanche, par exemple le veau ou le porc. Même légèrement dorés à la surface, les morceaux de viande blanche à griller ou les poissons peuvent quand même être cuits et fondants à l'intérieur.
- La résistance du gril s'allume et s'éteint en permanence. C'est normal. Cette fréquence dépend de la position de gril réglée.
- La cuisson au gril peut générer de la fumée.

Mets	Quantité	Poids	Position gril	Durée
Steaks d'échine, env. 2 cm d'épaisseur	3 à 4 pièces	d'env. 120 g	3 (puissante)	1ère face env. 15 min. 2e face : env. 10-15 min.
Saucisses à griller	4 à 6 pièces	d'env. 150 g	3 (puissante)	1e face env. 10-15 min. 2e face : env. 10-15 min.
Darne de poisson <sup>1</sup>	2 à 3 pièces	d'env. 150 g	3 (puissante)	1ère face env. 10 min. 2e face : env. 10-15 min.

<sup>1</sup> Huilez la grille au préalable.

Mets	Quantité	Poids	Position gril	Durée
Poisson entier, par ex. truites <sup>1</sup>	2 à 3 pièces	d'env. 150 g	3 (puissante)	1ère face env. 15 min. 2e face : env. 15-20 min.
Toast de pain (faire brunir)	2 à 6 tranches		3 (puissante)	1ère face : env. 4 min. 2e face : env. 4 min.
Gratiner des toasts	2 à 6 tranches		3 (puissante)	selon la garniture : 5-10 min.

<sup>1</sup> Huilez la grille au préalable.

## 18.6 Gril et micro-ondes combinés

Pour raccourcir la durée de cuisson, vous pouvez utiliser le gril en combinaison avec le micro-ondes.

### Gril et micro-ondes combinés

#### Remarque :

Conseils de préparation

- Placez le récipient sur la grille.
- Décongelez au préalable les mets surgelés.
- Pour le rôtissage, utilisez un moule à bord haut. Lorsque vous cuisinez dans des récipients fermés, le compartiment de cuisson reste plus propre.
- Placez les morceaux de poulet et le magret de canard avec le côté peau vers le haut.
- Pour des soufflés et gratins, utilisez un grand récipient plat. Dans un récipient étroit et haut, les mets mettront plus de temps à cuire et seront plus foncés sur le dessus.
- Laissez reposer les soufflés et les gratins dans l'appareil éteint pendant 5 minutes.
- Vérifiez que le récipient peut être logé dans le compartiment de cuisson. Le récipient ne doit pas être trop grand.
- Laissez reposer la viande encore 5 à 10 minutes avant de la découper. Le jus de viande se répartit ainsi uniformément et ne s'écoulera pas lorsque vous entamez la viande.
- Réglez toujours le temps de cuisson maximal. Une fois que le temps le plus court indiqué est écoulé, vérifiez les mets.

Mets	Poids	Position gril	Puissance du micro-ondes	Durée
Rôti de porc, par ex. échine <sup>1</sup>	env. 750 g	1 (faible)	360 W	35-40 min.
Rôti de viande hachée, max. 7 cm de haut	env. 750 g	2 (moyenne)	360 W	env. 25 min.
Poulet, demi <sup>2</sup>	env. 1200 g	3 (puissante)	360 W	40 min.
Morceaux de poulet, par ex. quarts de poulet <sup>2</sup>	env. 800 g	2 (moyenne)	360 W	20-25 min.
Magret de canard <sup>2</sup>	env. 800 g	3 (puissante)	180 W	25-30 min
Gratin de pâtes (à base d'ingrédients précuits) <sup>3</sup>	env. 1000 g	1 (faible)	360 W	25-30 min.
Gratin de pommes de terre (à base de pommes de terre crues), max. 3 cm d'épaisseur	env. 1000 g	2 (moyenne)	360 W	35 min.

<sup>1</sup> Retournez les mets en cours de cuisson.

<sup>2</sup> Ne retournez pas les aliments.

<sup>3</sup> Parsemez les mets de fromage.



Mets	Poids	Position grill	Puissance du micro-ondes	Durée
Poisson, gratiné	env. 500 g	3 (puissante)	360 W	15 min.
Soufflé au fromage blanc, max. 5 cm de haut	env. 1000 g	1 (faible)	360 W	20-25 min.

<sup>1</sup> Retournez les mets en cours de cuisson.

<sup>2</sup> Ne retournez pas les aliments.

<sup>3</sup> Parsemez les mets de fromage.

## 18.7 Plats tests

Ces aperçus ont été élaborés pour des instituts de contrôle, en vue de faciliter le contrôle de l'appareil selon la norme EN 60350-1:2013 et IEC 60350-1:2011 et selon la norme EN 60705:2012, IEC 60705:2010.

### Cuire au micro-ondes

Mets	Puissance du micro-ondes en W	Durée en min	Remarque
Lait aux œufs, 1000 g	1. 600 W 2. 180 W	1. 11-12 min. 2. 8-10 min.	Moule Pyrex
Génoise, 475 g	600 W	7-9 min.	Moule en pyrex Ø 22 cm
Rôti de viande hachée, 900 g	600 W	25-30 min.	Moule en pyrex Ø 28 cm

### Décongeler au micro-ondes

Recommandations de réglage pour décongeler au micro-ondes.

Mets	Puissance du micro-ondes en W	Durée en min	Remarque
Viande, 500 g	1. 180 W 2. 90 W ou programme "Décongeler de la viande"	1. 8 min. 2. 7-10 min.	Moule en pyrex Ø 24 cm

### Cuire au micro-ondes avec le grill

Recommandations de réglage pour cuire au micro-ondes.

Mets	Puissance du micro-ondes en W	Durée en min	Remarque
Gratin de pommes de terre, 1100 g	360 W + position grill 2	20-35 min.	Moule en pyrex rond Ø 22 cm
Gâteau	-		Non recommandé
Poulet, demi env. 1100 g	360 W + position grill 3	40-45 min.	Grille, tablette en verre

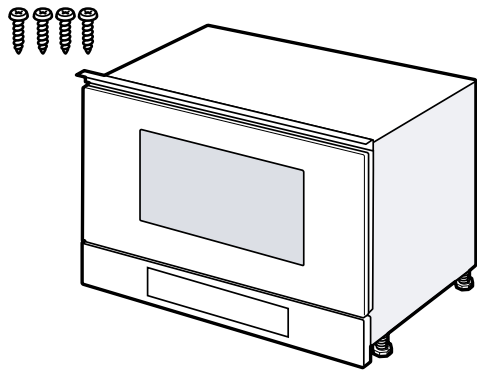
## 19 Instructions de montage

Respectez ces informations lors du montage de l'appareil.



## 19.1 Contenu de la livraison

Après avoir déballé le produit, inspectez toutes les pièces pour détecter d'éventuels dégâts dus au transport et pour vous assurer de l'intégralité de la livraison.



## 19.2 Installation en toute sécurité

Respectez les consignes de sécurité lorsque vous installez cet appareil.

- La sécurité d'utilisation est garantie uniquement en cas d'installation correcte et conforme aux instructions de montage. Le monteur est responsable du fonctionnement correct sur le lieu où l'appareil est installé.
- Contrôler l'état de l'appareil après l'avoir déballé. Ne pas le raccorder s'il présente des avaries dues au transport.
- Avant la mise en service, retirer le matériau d'emballage et les films adhésifs du compartiment de cuisson et sur la porte.
- Respecter la notice de montage pour l'installation des accessoires.
- Les meubles d'encastrement doivent résister à une température jusqu'à 90 °C, la façade des meubles adjacents jusqu'à 65 °C.
- Ne pas installer l'appareil derrière une porte de meuble nid derrière une porte décorative. Il existe un risque de surchauffe.
- Réaliser des travaux de découpe sur le meuble avant la mise en place de l'appareil. Enlever les copeaux. Le fonctionnement des composants électriques peut être compromis.
- Seul un personnel qualifié et agréé peut raccorder l'appareil sans fiche. En cas de dommages dus à un raccordement incorrect, il n'y a aucun droit à la garantie.

## **AVERTISSEMENT – Risque de blessure !**

Les pièces accessibles lors de l'installation peuvent présenter des arêtes vives et provoquer des coupures.

- ▶ Portez des gants de protection

## **AVERTISSEMENT – Risque d'incendie !**

Un cordon d'alimentation secteur prolongé ainsi qu'un adaptateur non agréé sont dangereux.

- ▶ Ne pas utiliser de rallonge ni de bloc multi-prise.
- ▶ Si le cordon d'alimentation secteur est trop court, contacter le service après-vente.
- ▶ Utiliser uniquement des adaptateurs agréés par le fabricant.

## 19.3 Meuble d'encastrement

Cet appareil est conçu uniquement pour être encastré. Cet appareil n'est pas conçu comme appareil de table ou pour être utilisé à l'intérieur d'une armoire. Le meuble d'encastrement doit être sans paroi derrière l'appareil. La hauteur d'encastrement minimale est de 850 mm.

Les fentes de ventilation et les orifices d'aspiration ne peuvent pas être recouverts.

## 19.4 Branchement électrique

Respectez ces consignes pour pouvoir effectuer le branchement électrique de l'appareil en toute sécurité.

### **AVERTISSEMENT – Danger : magnétisme !**

L'appareil contient des aimants permanents. Ceux-ci peuvent influencer sur des implants électroniques, par exemple des stimulateurs cardiaques ou des pompes à insuline.

- ▶ Les personnes portant un implant électronique doivent donc respecter une distance minimum de 10 cm avec l'appareil.

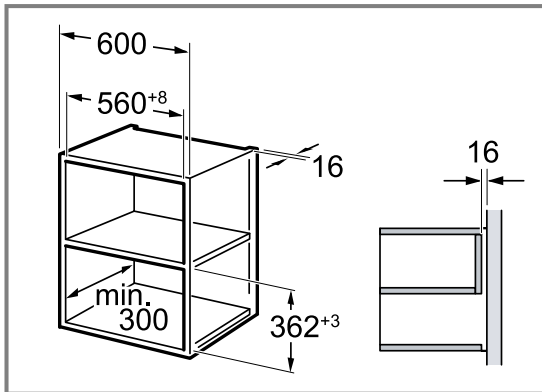
### **AVERTISSEMENT – Risque d'incendie !**

L'utilisation de prises multiples, de barrettes de connexion ou de rallonges peut provoquer un incendie.

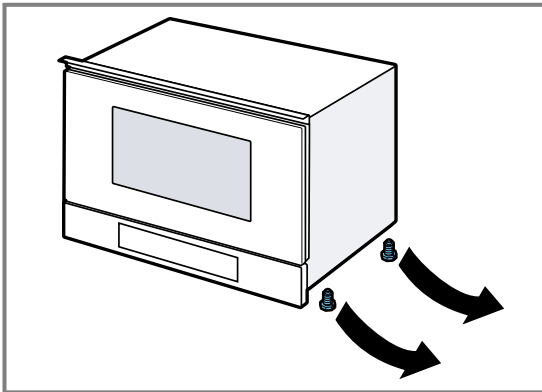
- ▶ N'utilisez pas de prises multiples, ni de barrettes de connexion ou de rallonges électriques.
- La machine est prête à être raccordée ; il suffit de la brancher sur une prise électrique avec terre, installée de manière conforme.
- La protection par fusible doit s'effectuer conformément à l'indication de puissance sur la plaque signalétique et aux prescriptions locales.
- Le déplacement d'une prise doit uniquement être effectué par un électricien en tenant compte les prescriptions applicables.
- Si la prise n'est plus accessible après l'encastrement de l'appareil, il faudra installer, côté secteur, un dispositif de coupure omnipolaire avec un écartement des contacts d'au moins 3 mm.

### 19.5 Montage dans un meuble haut

Respectez les cotes d'encastrement et les distances de sécurité dans le placard vertical.

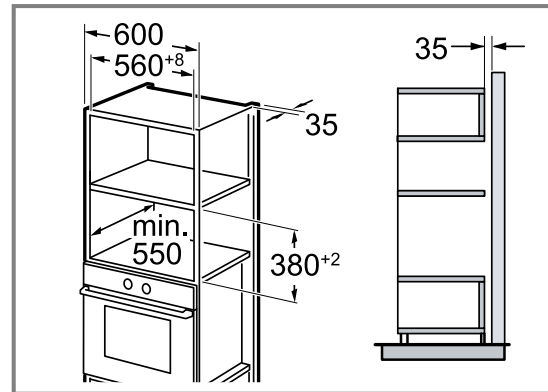


Encastrez l'appareil uniquement à une hauteur permettant de retirer sans problème les accessoires. Retirez les pieds.

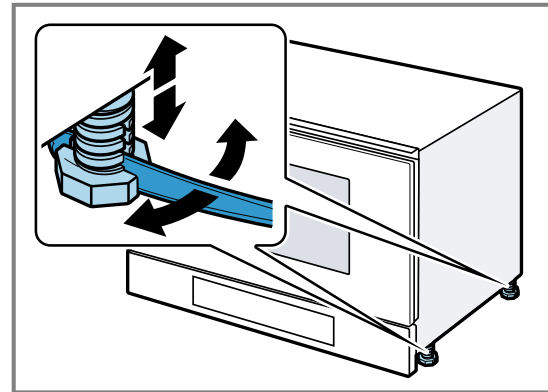


### 19.6 Installation dans un meuble haut

Respectez les cotes d'encastrement et les distances de sécurité dans le placard vertical.

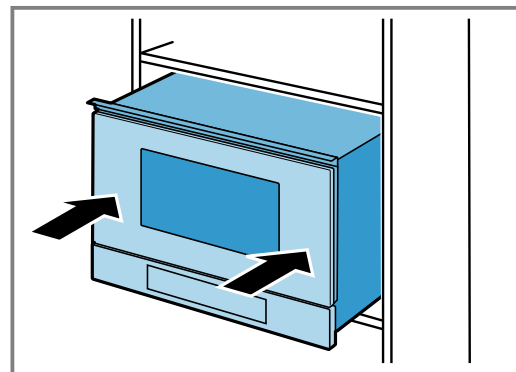


Encastrez l'appareil uniquement à une hauteur permettant de retirer sans problème les accessoires. Réglez les pieds.



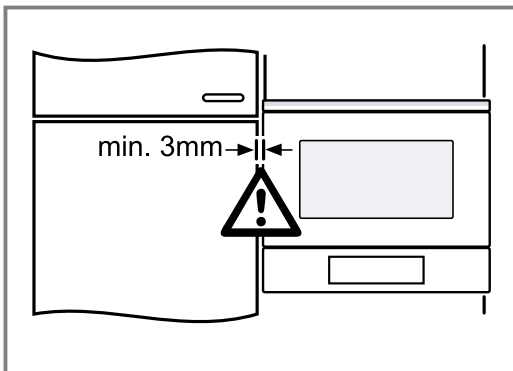
### 19.7 Installation de l'appareil

1. Poussez l'appareil jusqu'au fond.



Veillez à ne pas plier ni coincer le câble d'alimentation et à ne pas le faire passer au-dessus d'arêtes vives.

2. Vérifiez la distance par rapport aux appareils adjacents.

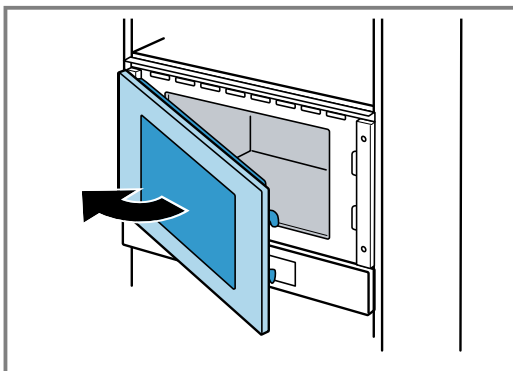


3. **ATTENTION !**

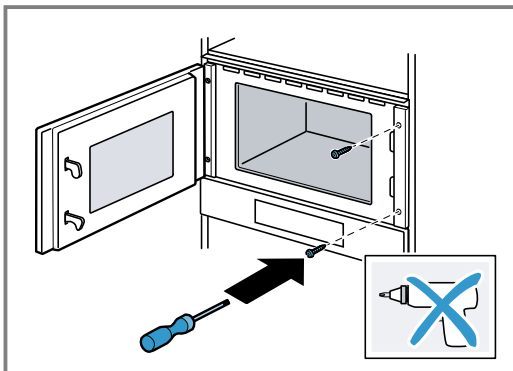
Lors de l'ouverture de la porte de l'appareil, ce dernier peut basculer vers l'avant.

- Maintenez l'appareil en position lors de l'ouverture de la porte de l'appareil.

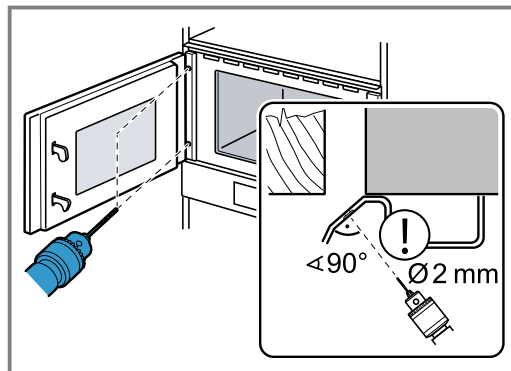
Ouvrez la porte de l'appareil lentement.



4. Vissez l'appareil au meuble du côté opposé aux charnières.



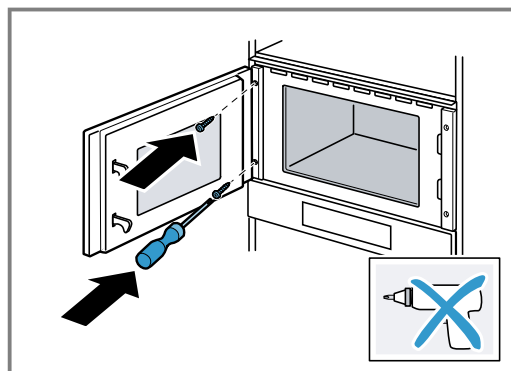
5. Prépercez les trous pour le vissage sur le côté des charnières du meuble.



Couvrez les charnières de porte.

Utilisez un foret à bois de 2 mm de diamètre.

6. Retirez les copeaux du compartiment de cuisson.  
7. Vissez l'appareil au meuble du côté des charnières.



8. Retirez le matériau d'emballage et les films adhésifs du compartiment de cuisson et de la porte.

### 19.8 Dépose de l'appareil

1. Mettre l'appareil hors tension.
2. Desserrer les vis de fixation.
3. Soulever légèrement l'appareil et le retirer complètement.

# Indice

## MANUALE UTENTE

1	<b>Sicurezza</b> .....	85
2	<b>Prevenzione di danni materiali</b> .....	89
3	<b>Tutela dell'ambiente e risparmio</b> .....	89
4	<b>Conoscere l'apparecchio</b> .....	90
5	<b>Accessori</b> .....	92
6	<b>Prima del primo utilizzo</b> .....	92
7	<b>Comandi di base</b> .....	92
8	<b>Microonde</b> .....	93
9	<b>Grill</b> .....	95
10	<b>Modalità combinata microonde</b> .....	95
11	<b>Programmi</b> .....	96
12	<b>Contaminuti</b> .....	98
13	<b>Impostazioni di base</b> .....	98
14	<b>Pulizia e cura</b> .....	99
15	<b>Sistemazione guasti</b> .....	100
16	<b>Smaltimento</b> .....	101
17	<b>Servizio di assistenza clienti</b> .....	102
18	<b>Funziona così</b> .....	102
19	<b>ISTRUZIONI PER IL MONTAGGIO</b> .....	108
19.2	<b>Montaggio sicuro</b> .....	109



## 1 Sicurezza

Osservare le seguenti avvertenze di sicurezza.

### 1.1 Avvertenze generali

- Leggere attentamente le presenti istruzioni.
- Conservare le istruzioni e le informazioni sul prodotto per il successivo utilizzo o per il futuro proprietario.
- Non collegare l'apparecchio se ha subito danni durante il trasporto.

### 1.2 Utilizzo conforme all'uso previsto

L'allacciamento degli apparecchi senza l'impiego di spine deve essere eseguito esclusivamente da personale specializzato. In caso di danni causati da un allacciamento non corretto, decade il diritto di garanzia.

La sicurezza di utilizzo è garantita solo per l'installazione secondo le regole di buona tecnica riportate nelle istruzioni di montaggio.

L'installatore è responsabile del corretto funzionamento nel luogo di installazione.

Utilizzare l'apparecchio soltanto:

- per la preparazione di cibi e bevande;
- sotto sorveglianza. Controllare ininterrottamente i processi di cottura brevi.
- Nelle abitazioni private o in situazioni simili come ad esempio: nelle cucine per i collaboratori che lavorano in negozi, uffici e altri settori commerciali; nei poderi agricoli; da parte di clienti di alberghi e altre soluzioni abitative; nei bed & breakfast.
- fino a un'altitudine di massimo 4000m sul livello del mare.

Questo apparecchio soddisfa la norma EN 55011 o CISPR 11. Si tratta di un prodotto del Gruppo 2, Classe B. Gruppo 2 significa che le microonde vengono generate ai fini del riscaldamento di alimenti. Classe B indica che l'apparecchio è adatto all'uso in ambito domestico.

### 1.3 Limitazione di utilizzo

Questo apparecchio può essere utilizzato da bambini di età pari o superiore a 8 anni e da persone con ridotte facoltà fisiche, sensoriali o mentali o prive di sufficiente esperienza e/o conoscenza se sorvegliati o già istruiti in merito all'utilizzo sicuro dell'apparecchio e se hanno compreso i rischi da esso derivanti.

I bambini non devono giocare con l'apparecchio.

La pulizia e la manutenzione di competenza dell'utente non devono essere eseguite da bambini, a meno che non abbiano un'età di 15 anni o superiore e non siano sorvegliati. Tenere lontano dall'apparecchio e dal cavo di alimentazione i bambini di età inferiore agli 8 anni.

## 1.4 Utilizzo sicuro

Inserire sempre correttamente gli accessori nel vano di cottura.

→ "Accessori", Pagina 92

### **⚠ AVVERTENZA – Pericolo di incendio!**

Gli oggetti infiammabili depositati nel vano di cottura possono incendiarsi.

- ▶ Non riporre mai oggetti infiammabili all'interno del vano di cottura.
- ▶ Se si riscontra del fumo, spegnere l'apparecchio o staccare la presa e mantenere lo sportello chiuso per soffocare le fiamme eventualmente presenti.

I residui di cibo, il grasso e il sugo dell'arrosto possono prendere fuoco.

- ▶ Prima di utilizzare l'apparecchio, eliminare lo sporco più grossolano dal vano cottura, dagli elementi riscaldanti e dagli accessori.

### **⚠ AVVERTENZA – Pericolo di ustioni!**

Durante l'utilizzo, l'apparecchio e le sue parti con cui si può entrare a contatto si surriscaldano.

- ▶ È necessario prestare attenzione per evitare di toccare gli elementi riscaldanti.
- ▶ Tenere lontano i bambini di età inferiore a 8 anni.

L'accessorio o la stoviglia si surriscalda.

- ▶ Servirsi sempre delle presine per estrarre le stoviglie e gli accessori caldi dal vano di cottura.

I vapori dell'alcol nel vano di cottura caldo potrebbero prendere fuoco.

- ▶ Utilizzare esclusivamente piccole quantità di bevande ad alta gradazione alcolica nelle pietanze.
- ▶ Aprire con cautela lo sportello dell'apparecchio.

### **⚠ AVVERTENZA – Pericolo di scottature!**

Durante il funzionamento le parti scoperte diventano molto calde.

- ▶ Non toccare mai le parti roventi.
- ▶ Tenere lontano i bambini.

Aperto lo sportello dell'apparecchio potrebbe fuoriuscire del vapore caldo. A certe temperature il vapore non è visibile.

- ▶ Aprire con cautela lo sportello dell'apparecchio.
- ▶ Tenere lontano i bambini.

La presenza di acqua nel vano di cottura caldo può causare la formazione di vapore.

- ▶ Non versare mai acqua nel vano cottura caldo.

### **⚠ AVVERTENZA – Pericolo di lesioni!**

Il vetro graffiato dello sportello dell'apparecchio potrebbe rompersi.

- ▶ Non utilizzare alcun detergente abrasivo né raschietti in metallo taglienti per la pulizia del vetro dello sportello dell'apparecchio, poiché possono graffiare la superficie.

Aperto e chiudendo lo sportello dell'apparecchio le cerniere si muovono e possono bloccarsi.

- ▶ Non toccare mai la zona delle cerniere.

### **⚠ AVVERTENZA – Pericolo di scosse elettriche!**

Gli interventi di riparazione effettuati in modo non appropriato rappresentano una fonte di pericolo.

- ▶ Solo il personale adeguatamente specializzato e formato può eseguire riparazioni sull'apparecchio.
- ▶ Per la riparazione dell'apparecchio possono essere impiegati soltanto pezzi di ricambio originali.
- ▶ Al fine di evitare pericoli, se il cavo di alimentazione di questo apparecchio subisce danni deve essere sostituito dal produttore, dal suo servizio di assistenza clienti o da persona in possesso di simile qualifica.

Un isolamento danneggiato del cavo di allacciamento alla rete costituisce un pericolo.

- ▶ Non mettere mai il cavo di allacciamento alla rete a contatto con fonti di calore o parti dell'apparecchio calde.
- ▶ Non mettere mai il cavo di allacciamento alla rete a contatto con spigoli vivi.
- ▶ Non piegare, schiacciare o modificare mai il cavo di allacciamento alla rete.

L'infiltrazione di umidità può provocare una scarica elettrica.

- ▶ Non lavare l'apparecchio con pulitori a vapore o idropulitrici.

Un apparecchio o un cavo di alimentazione danneggiati costituiscono un pericolo.

- ▶ Non mettere mai in funzione un apparecchio danneggiato.
- ▶ Non utilizzare mai un apparecchio con la superficie danneggiata.

- ▶ Non tirare mai il cavo di collegamento alla rete elettrica per staccare l'apparecchio dalla rete elettrica. Staccare sempre la spina del cavo di alimentazione.
- ▶ Se l'apparecchio o il cavo di alimentazione è danneggiato, staccare subito la spina di alimentazione del cavo di alimentazione e spegnere il fusibile nella scatola dei fusibili.
- ▶ Rivolgersi al servizio di assistenza clienti.  
→ *Pagina 102*

### **⚠ AVVERTENZA – Pericolo: magnetismo!**

Nel pannello di comando o negli elementi di comando sono inseriti magneti permanenti che possono interferire con gli impianti elettronici, quali ad es. pacemaker o pompe di insulina.

- ▶ I portatori di impianti elettronici devono mantenersi a una distanza minima di 10 cm dal pannello di comando.

### **⚠ AVVERTENZA – Pericolo di soffocamento!**

I bambini potrebbero mettersi in testa il materiale di imballaggio o avvolgersi nello stesso, rimanendo soffocati.

- ▶ Tenere lontano il materiale di imballaggio dai bambini.
- ▶ Vietare ai bambini di giocare con materiali d'imballaggio.

I bambini possono inspirare o ingoiare le parti piccole, rimanendo soffocati.

- ▶ Tenere i bambini lontano dalle parti piccole.
- ▶ Non lasciare che i bambini giochino con le parti piccole.

## **1.5 Microonde**

LEGGERE ATTENTAMENTE LE AVVERTENZE DI SICUREZZA E CONSERVARLE PER UN UTILIZZO FUTURO

### **⚠ AVVERTENZA – Pericolo di incendio!**

L'utilizzo non conforme dell'apparecchio è pericoloso e può causare danni. Ad esempio pantofole, cuscini terapeutici con noccioli o legumi riscaldati possono incendiarsi anche dopo alcune ore.

- ▶ Non essiccare gli alimenti e non asciugare gli indumenti utilizzando l'apparecchio.
- ▶ Non riscaldare pantofole, cuscini terapeutici con noccioli o legumi, spugne, panni umidi e simili con l'apparecchio.

- ▶ Utilizzare l'apparecchio esclusivamente per la preparazione di cibi e bevande.  
Gli alimenti, i loro imballaggi e contenitori possono prendere fuoco.

- ▶ Non far mai riscaldare gli alimenti all'interno di confezioni termiche.
- ▶ Gli alimenti all'interno di contenitori in plastica, carta o altri materiali infiammabili devono essere tenuti sempre sotto sorveglianza.
- ▶ Non impostare mai valori troppo elevati per la potenza microonde o per la durata di cottura. Attenersi alle indicazioni riportate in queste istruzioni per l'uso.
- ▶ Non essiccare mai gli alimenti con la funzione microonde.
- ▶ Non scongelare o riscaldare troppo a lungo o a una potenza microonde eccessiva gli alimenti a basso contenuto d'acqua, come ad es. il pane.

L'olio può prendere fuoco.

- ▶ Non utilizzare mai la funzione microonde per far scaldare soltanto dell'olio.

### **⚠ AVVERTENZA – Pericolo di esplosione!**

Liquidi o altri tipi di alimenti in contenitori chiusi possono esplodere facilmente.

- ▶ Non riscaldare mai liquidi o altri tipi di alimenti in contenitori chiusi.

### **⚠ AVVERTENZA – Pericolo di ustioni!**

Gli alimenti con pelle o buccia dura possono scoppiare durante e dopo il riscaldamento.

- ▶ Non cuocere mai le uova nel guscio o riscaldare le uova sode.
- ▶ Non cuocere mai molluschi e crostacei.
- ▶ In caso di uova al tegamino forare prima il tuorlo.
- ▶ In caso di alimenti con pelle o buccia dura, quali ad es. mele, pomodori, patate o salicce, la buccia può scoppiare. Prima di procedere alla cottura, forare la buccia o la pelle.

Il calore degli alimenti per neonati non si distribuisce in modo uniforme.

- ▶ Non far mai riscaldare gli alimenti per neonati all'interno di contenitori con coperchio.
- ▶ Rimuovere sempre il coperchio o la tettarella.
- ▶ Una volta terminata la fase di riscaldamento, scuotere o mescolare sempre con cura.
- ▶ Controllare la temperatura prima di dare gli alimenti al bambino.

Le pietanze riscaldate emettono calore. Le stoviglie possono surriscaldarsi.

- ▶ Servirsi sempre delle presine per estrarre le stoviglie e gli accessori dal vano di cottura.

Le confezioni ermetiche a tenuta d'aria possono esplodere.

- ▶ Osservare sempre le istruzioni riportate sulla confezione.
- ▶ Servirsi sempre delle presine per estrarre i piatti dal vano di cottura.

Durante il funzionamento le parti scoperte diventano molto calde.

- ▶ Non toccare mai le parti ad alta temperatura.
- ▶ Tenere lontano i bambini.

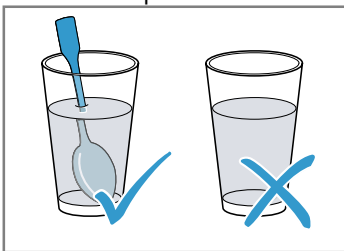
L'utilizzo non conforme dell'apparecchio è pericoloso. Ad esempio pantofole, cuscinetti terapeutici con noccioli o legumi, spugne, panni umidi e simili surriscaldati possono provocare ustioni.

- ▶ Non essiccare gli alimenti e non asciugare gli indumenti utilizzando l'apparecchio.
- ▶ Non riscaldare pantofole, cuscinetti terapeutici con noccioli o legumi, spugne, panni umidi e simili con l'apparecchio.
- ▶ Utilizzare l'apparecchio esclusivamente per la preparazione di cibi e bevande.

### **⚠ AVVERTENZA – Pericolo di scottature!**

Durante il riscaldamento di liquidi si può verificare un ritardo nel processo di ebollizione. In altri termini, la temperatura di ebollizione viene raggiunta senza che si formino le tipiche bollicine di vapore. Anche un urto leggero del recipiente è vietato, per motivi di sicurezza. Il liquido caldo può traboccare o schizzare all'improvviso.

- ▶ Quando si riscalda, aggiungere sempre un cucchiaino nel contenitore, così si evita un ritardo nel processo di ebollizione.



### **⚠ AVVERTENZA – Pericolo di lesioni!**

Le stoviglie non adatte si possono spaccare. Le stoviglie in porcellana e ceramica possono

presentare piccoli fori sui manici e sul coperchio. Dietro questi fori possono nascondersi cavità. Se si verifica un'infiltrazione di liquido in queste cavità, la stoviglia si può spaccare.

- ▶ Utilizzare esclusivamente stoviglie adatte al microonde.

Stoviglie e recipienti in metallo o con guarnizioni in metallo possono causare la formazione di scintille, in caso di funzionamento esclusivamente a microonde. L'apparecchio viene danneggiato.

- ▶ In caso di funzionamento esclusivamente a microonde non utilizzare mai recipienti in metallo.
- ▶ Utilizzare esclusivamente stoviglie adatte al microonde oppure usare il microonde in combinazione con un tipo di riscaldamento.

### **⚠ AVVERTENZA – Pericolo di scosse elettriche!**

L'apparecchio è soggetto ad alta tensione.

- ▶ Non rimuovere mai il rivestimento esterno.

### **⚠ AVVERTENZA – Pericolo di gravi danni alla salute!**

Una scarsa pulizia può danneggiare le superfici dell'apparecchio, ridurre la durata di impiego e portare a situazioni di pericolo, come ad esempio la fuoriuscita dell'energia a microonde.

- ▶ Pulire regolarmente l'apparecchio e rimuovere sempre i residui delle pietanze.
- ▶ Tenere sempre puliti vano cottura, sportello e fermasportello.

→ "Pulizia e cura", Pagina 99

Se lo sportello del vano di cottura è danneggiato, l'apparecchio non deve essere messo in funzione. Si potrebbe originare dell'energia a microonde.

- ▶ Non utilizzare mai l'apparecchio se lo sportello del vano cottura o l'intelaiatura in plastica dello sportello sono danneggiati.
- ▶ La riparazione deve essere esclusivamente di competenza del servizio di assistenza clienti.

Negli apparecchi senza rivestimento esterno fuoriesce l'energia microonde.

- ▶ Non rimuovere mai il rivestimento esterno.
- ▶ In caso di lavori di manutenzione o riparazione contattare il servizio assistenza clienti.



## 2 Prevenzione di danni materiali

### 2.1 In generale

#### ATTENZIONE!

La presenza di acqua nel vano cottura caldo può causare la formazione di vapore. A causa della variazione di temperatura possono verificarsi danni.

- ▶ Non versare mai acqua nel vano cottura caldo.
- La presenza di umidità nel vano cottura per lungo tempo causa corrosione.
- ▶ Una volta terminata ogni fase di cottura, eliminare l'acqua di condensa.
  - ▶ Non conservare alimenti umidi all'interno del vano cottura chiuso per periodi di tempo prolungati.
  - ▶ Non conservare gli alimenti all'interno del vano cottura.

Con il passare del tempo, raffreddare tenendo lo sportello dell'apparecchio aperto danneggia i mobili adiacenti.

- ▶ Dopo il funzionamento ad alte temperatura, il raffreddamento del vano cottura deve avvenire esclusivamente con lo sportello chiuso.
- ▶ Controllare che nulla resti incastrato nello sportello dell'apparecchio.
- ▶ Solo dopo un funzionamento con molta umidità, lasciare aperto il vano cottura per farlo asciugare.

Lo sportello dell'apparecchio può danneggiarsi se utilizzato come superficie d'appoggio o per sedersi.

- ▶ Non stare in piedi, sedersi, appendersi o appoggiarsi allo sportello dell'apparecchio.
- A seconda del tipo di apparecchio, gli accessori possono graffiare il pannello durante la chiusura dello sportello.

- ▶ Inserire sempre gli accessori nel vano cottura fino all'arresto.

### 2.2 Microonde

Osservare le presenti indicazioni durante l'utilizzo del microonde.

#### ATTENZIONE!

Se il metallo entra in contatto con la parete del vano cottura, si verificano scintille che possono danneggiare l'apparecchio oppure distruggere il vetro interno dello sportello.

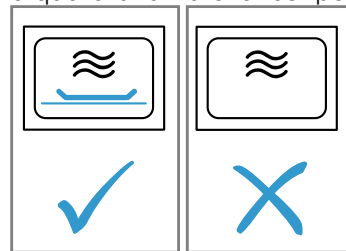
- ▶ I componenti in metallo, per esempio i cucchiaini contenuti nei bicchieri, devono restare a una distanza non inferiore a 2 cm dalle pareti del vano cottura e dal lato interno dello sportello.

Le vaschette di alluminio nell'apparecchio possono provocare scintille. L'apparecchio si danneggia a causa della formazione di scintille.

- ▶ Non utilizzare vaschette in alluminio nell'apparecchio.

Il funzionamento dell'apparecchio senza pietanze all'interno del vano cottura comporta un sovraccarico.

- ▶ Non avviare mai il forno a microonde senza aver prima inserito gli alimenti. L'unica eccezione consentita è quella di un breve test per le stoviglie.



Più preparazioni consecutive di popcorn per microonde a una potenza troppo elevata può comportare danni al vano cottura.

- ▶ Tra una preparazione e l'altra lasciare raffreddare l'apparecchio per alcuni minuti.
- ▶ Non impostare mai una potenza del microonde troppo elevata.
- ▶ Utilizzare al massimo 600 watt.
- ▶ Appoggiare sempre la busta dei popcorn su un piatto in vetro.

Le stoviglie non adatte possono causare danni all'apparecchio.

- ▶ Con l'impiego del grill o della modalità combinata dei microonde, utilizzare solo stoviglie resistenti alle alte temperature.

## 3 Tutela dell'ambiente e risparmio

### 3.1 Smaltimento dell'imballaggio

I materiali dell'imballaggio sono rispettosi dell'ambiente e possono essere riutilizzati.

- ▶ Smaltire le singole parti distintamente secondo il tipo di materiale.

### 3.2 Risparmio energetico

Osservando queste avvertenze l'apparecchio consuma meno energia elettrica.

Aprire il meno possibile lo sportello dell'apparecchio.

- La temperatura all'interno del vano cottura viene mantenuta e un riscaldamento successivo dell'apparecchio non è necessario.

Nascondere l'ora nella modalità stand-by.

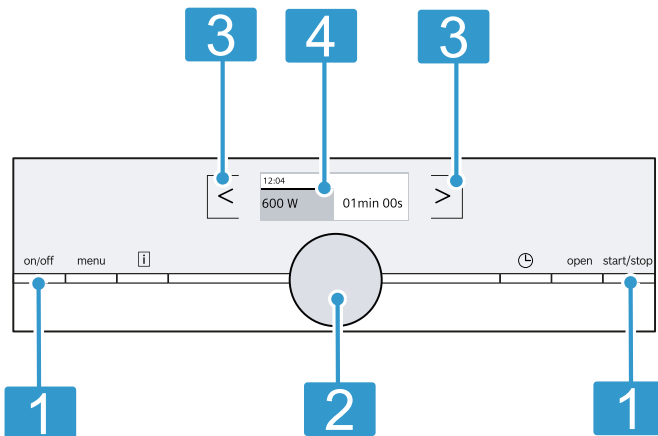
- L'apparecchio risparmia energia in modalità stand-by.

## 4 Conoscere l'apparecchio

### 4.1 Pannello di comando

Il pannello di comando consente di impostare tutte le funzioni dell'apparecchio e di ottenere informazioni sullo stato di esercizio.

I particolari illustrati nell'immagine possono variare in base al tipo di apparecchio, ad es. colore e forma.



- 1 Tasti**  
I tasti presentano un punto in cui possono essere premuti. Premere il tasto per confermare.
- 2 Selettore girevole**  
Il selettore girevole può essere ruotato verso destra o verso sinistra.
- 3 Campi tattili**  
Con i campi touch si impostano direttamente le diverse funzioni.
- 4 Display**  
Il display indica i valori di impostazioni aggiornati, le possibilità di selezione e i testi di avvertenza.

### Tasti

Con i tasti si selezionano direttamente le diverse funzioni.

Simbolo	Tasto tattile	Utilizzo
on/off	on/off	Attivazione o disattivazione dell'apparecchio
menu	Menu	Apertura del menu Modalità di funzionamento
i	Informazioni	Visualizzazione delle avvertenze
🕒	Funzioni durata	Impostazione del contaminiuti
Open	Apertura automatica dello sportello	Apertura dello sportello dell'apparecchio
start/stop	avvio/stop	Avvio o interruzione del funzionamento

**Nota:** Se **i** si illumina, toccare **i**, per visualizzare altre informazioni per alcuni secondi.

### Campi touch

I campi touch sono superfici sensibili al tatto. Per selezionare una funzione, toccare il campo corrispondente.

Simbolo	Campo touch	Utilizzo
<	Sinistra	Navigazione nel display verso sinistra
>	Destra	Navigazione nel display verso destra

## Selettore girevole

Con il selettore girevole modificare i parametri di impostazione visualizzati sul display.

Per la maggior parte degli elenchi di selezione, ad es. i programmi, dopo l'ultimo punto si ricomincia dall'inizio. In alcuni elenchi di selezione, ad es. la durata, riportare indietro nuovamente il selettore girevole quando è stato raggiunto il valore minimo o massimo.

## Display

Sul display vengono visualizzati i valori di impostazione aggiornati, le possibilità di selezione o i testi di avvertenza.

## Barra di stato

La barra di stato si trova nella parte superiore del display.

Sulla barra di stato vengono visualizzati l'orario, il tempo del contaminuti e la durata del programma.

## Barra di avanzamento

La barra di avanzamento indica a che punto è, ad esempio, la durata.

La linea dritta sotto al valore di regolazione si riempie da sinistra a destra man mano che il programma in corso avanza.

## Modalità di funzionamento

Il menu è suddiviso in diverse modalità di funzionamento.

Simbolo	Utilizzo
Microonde	selezione delle potenze microonde
Grill	Selezione del livello grill o del livello grill con potenza microonde
Programmi	Programmi automatici Preparazione estremamente semplice delle pietanze selezionate
Impostazioni	Impostazioni Adattamento delle impostazioni dell'apparecchio alle proprie esigenze

## 4.2 Vano cottura

Alcune funzioni nel vano cottura facilitano il funzionamento dell'apparecchio.

### Illuminazione del vano cottura

Quando si apre lo sportello dell'apparecchio, l'illuminazione del vano di cottura si attiva. Se lo sportello rimane aperto per più di 5 minuti, l'illuminazione interna si spegne.

Per la maggior parte dei tipi di riscaldamento e delle funzioni, durante il funzionamento è accesa l'illuminazione del vano cottura. Quando il funzionamento è terminato l'illuminazione del vano cottura si spegne.

### Ventola di raffreddamento

La ventola di raffreddamento si attiva e disattiva quando necessario. L'aria calda fuoriesce dalle fessure di aerazione attraverso lo sportello dell'apparecchio.

#### ATTENZIONE!

La copertura delle fessure di aerazione causa un surriscaldamento dell'apparecchio.

- Non coprire le fessure di aerazione.

Terminato il funzionamento, la ventola di raffreddamento resta attiva per un periodo di tempo prestabilito, in modo da consentire un raffreddamento più rapido del vano cottura. Quando è attivo il funzionamento microonde, l'apparecchio rimane freddo, ma la ventola di raffreddamento si accende e può continuare a funzionare anche quando il funzionamento a microonde è già terminato.

### Acqua di condensa

Durante la cottura, nel vano cottura e sullo sportello dell'apparecchio può presentarsi dell'acqua di condensa. Questo è un fenomeno normale che non compromette il corretto funzionamento dell'apparecchio. Una volta terminata la fase di cottura, eliminare l'acqua di condensa.

### Apertura dello sportello automatica

Se si aziona l'apertura automatica dello sportello, questo si apre inaspettatamente. È possibile aprire completamente a mano lo sportello dell'apparecchio.

#### Note

- In caso di interruzione di corrente l'apertura automatica dello sportello non funziona. È possibile aprire manualmente lo sportello.
- Se durante il funzionamento viene aperto lo sportello dell'apparecchio, il funzionamento si arresta immediatamente.
- Se si chiude lo sportello, l'apparecchio non riprende automaticamente a funzionare. Avviare il funzionamento.
- Se l'apparecchio è rimasto spento per un periodo prolungato, lo sportello dell'apparecchio si apre con ritardo.

## 5 Accessori

Utilizzare gli accessori originali in quanto prodotti appositamente per questo apparecchio.

Accessori	Utilizzo
Griglia	<ul style="list-style-type: none"> <li>▪ Griglia per la cottura arrosto e al grill</li> <li>▪ Griglia come superficie d'appoggio per la stoviglia</li> </ul>
Stoviglia in vetro	<ul style="list-style-type: none"> <li>▪ Protezione antispruzzo per la cottura diretta sulla griglia</li> <li>▪ Posizionare la griglia nella stoviglia in vetro</li> <li>▪ Adatta al microonde</li> </ul>

## 6 Prima del primo utilizzo

Effettuare le impostazioni per la prima messa in funzione. Pulire l'apparecchio e gli accessori.

### 6.1 Prima messa in funzione

Dopo l'allacciamento alla corrente o in seguito a un'interruzione di corrente prolungata, compaiono le impostazioni per la prima messa in funzione dell'apparecchio.

#### Note

- Le impostazioni possono sempre essere adattate nelle impostazioni di base.  
→ "Impostazioni di base", Pagina 98
- A scopo di controllo interno, aprire e chiudere lo sportello dell'apparecchio, prima della prima messa in funzione e dopo ogni interruzione dell'alimentazione elettrica.

#### Impostazione della lingua

1. Impostare la lingua con il selettore girevole.
  2. Premere >.
- ✓ Il display mostra l'impostazione successiva.

#### Impostazione dell'ora

1. Impostare l'ora servendosi del selettore.
2. Premere >.

#### Nota:

Nelle  
→ "Impostazioni di base", Pagina 98 si definisce se il display indica o no l'ora e la data quando il dispositivo è spento.

#### Impostazione data

1. Servendosi del selettore girevole, impostare il giorno corrente.

2. Premere >.
  3. Servendosi del selettore girevole, impostare il mese corrente.
  4. Premere >.
  5. Servendosi del selettore girevole, impostare l'anno corrente.
  6. Premere >.
- ✓ Sul display viene indicato che la prima messa in funzione è stata terminata.

### 6.2 Pulizia dell'apparecchio prima di usarlo la prima volta

Prima di preparare per la prima volta le pietanze nell'apparecchio, pulire il vano cottura e gli accessori.

1. Accertarsi che nel vano cottura non siano presenti residui di imballaggio, accessori o altri oggetti.
2. Pulire le superfici lisce nel vano cottura servendosi di un panno morbido e inumidito.
3. Chiudere lo sportello dell'apparecchio.
4. Arieggiare l'ambiente durante il riscaldamento dell'apparecchio.
5. Impostare il grill al livello 3.
6. Impostare la durata su 15 minuti.
7. Lasciar raffreddare l'apparecchio.
8. Quando il vano cottura è raffreddato, pulire le superfici lisce con una soluzione di lavaggio e con un panno spugna.

### 6.3 Pulizia degli accessori

- ▶ Pulire bene gli accessori con una soluzione di lavaggio e con un panno spugna.

## 7 Comandi di base

### 7.1 Attivazione dell'apparecchio

- ▶ Accendere l'apparecchio con on/off.
- ✓ on/off si accende di blu.

- ✓ Il display indica il logo Siemens e poi la potenza microonde massima.
- ✓ L'apparecchio è pronto per il funzionamento.

## 7.2 Spegnimento dell'apparecchio

- ▶ Spegnere l'apparecchio con *on/off*.
- ✓ L'apparecchio interrompe le funzioni in corso.
- ✓ Sul display compaiono l'ora e la data.

**Nota:** Se l'apparecchio non serve, spegnerlo. Se per un tempo prolungato non viene eseguita alcuna impostazione, l'apparecchio si spegne automaticamente.

## 7.3 Avvio del funzionamento

- ▶ Avviare il funzionamento con *start/stop*.
- ✓ Sul display vengono visualizzate le impostazioni.
- ✓ Viene visualizzata la barra di avanzamento che indica lo scorrimento della durata.

**Nota:** Se durante il funzionamento lo sportello dell'apparecchio viene aperto, l'apparecchio interrompe il funzionamento e arresta lo scorrere del tempo impostato. Se si desidera avviare nuovamente il funzionamento, chiudere lo sportello dell'apparecchio e premere *start/stop*.

## 7.4 Interruzione del funzionamento

1. Premere *start/stop*.
- ✓ L'apparecchio interrompe il funzionamento.
2. Per cancellare tutte le impostazioni, premere il tasto *on/off*.

**Nota:** Se lo sportello viene aperto, l'apparecchio interrompe il funzionamento. Dopo un'interruzione o l'annullamento del funzionamento, la ventola di raffreddamento resta in funzione.

## 7.5 Impostazione della modalità di funzionamento

Quando si accende l'apparecchio, il display mostra la modalità di funzionamento predefinita impostata. È possibile avviare immediatamente la modalità di funzionamento suggerita oppure impostarne una diversa.

1. Premere *menu*.
- ✓ L'apparecchio apre il menu delle modalità di funzionamento.
2. Selezionare la modalità di funzionamento desiderata, servendosi del selettore girevole.  
A seconda della modalità di funzionamento sono disponibili diverse opzioni di scelta.
3. Con il tasto *>* passare alla modalità di funzionamento desiderata.
4. Modificare la selezione con il selettore girevole.  
– A seconda della selezione effettuata, modificare ulteriori impostazioni.
5. Premere *start/stop*.
- ✓ Il display indica lo scorrimento del tempo.
- ✓ Le impostazioni e la barra di avanzamento sono visualizzate sul display.

**Nota:** Per uscire dall'impostazione corrente e accedere al livello delle modalità di funzionamento, premere *menu*.

# 8 Microonde

Con il microonde è possibile cuocere, riscaldare, cuocere al forno o scongelare in modo particolarmente rapido le pietanze.

## 8.1 Stoviglie e accessori adatti al microonde

Per riscaldare uniformemente le pietanze e non danneggiare l'apparecchio, utilizzare stoviglie e accessori adatti.

**Nota:** Prima di utilizzare la stoviglia per il microonde, osservare le istruzioni del produttore. Nel dubbio, eseguire un test per la stoviglia.

### Adatto al microonde

Accessori e stoviglie	Spiegazione
Stoviglia di materiale resistente al calore e adatto all'uso nel microonde: <ul style="list-style-type: none"> <li>■ vetro</li> <li>■ vetroceramica</li> <li>■ porcellana</li> <li>■ plastica resistente alle alte temperature</li> <li>■ ceramica completamente invetriata senza crepe</li> </ul>	Questi materiali sono permeabili alle microonde. Le microonde non danneggiano le stoviglie refrattarie.
Posate di metallo	<b>Nota:</b> Per evitare un ritardo di ebollizione, si possono utilizzare posate di metallo, ad esempio un cucchiaio nel bicchiere.

### ATTENZIONE!

Se il metallo entra in contatto con la parete del vano cottura, si verificano scintille che possono danneggiare l'apparecchio oppure distruggere il vetro interno dello sportello.

- ▶ I componenti in metallo, per esempio i cucchiaini contenuti nei bicchieri, devono restare a una distanza non inferiore a 2 cm dalle pareti del vano cottura e dal lato interno dello sportello.

**Non adatto al microonde**

Accessori e stoviglie	Spiegazione
Stoviglia in metallo	Il metallo non è permeabile alle microonde. Le pietanze non si riscaldano.
Stoviglie con decorazioni dorate o argentate	Le microonde possono danneggiare le decorazioni dorate o argentate. <b>Consiglio:</b> Utilizzare le stoviglie esclusivamente nel caso in cui il costruttore garantisce che sono adatte all'uso nel forno a microonde.

**8.2 Test di compatibilità delle stoviglie con il microonde**

Mediante un test, verificare che la stoviglia sia compatibile con il microonde. È consentito usare l'apparecchio nel funzionamento a microonde senza pietanze soltanto durante un test delle stoviglie.

**⚠ AVVERTENZA – Pericolo di scottature!**

Durante il funzionamento le parti scoperte diventano molto calde.

- ▶ Non toccare mai le parti roventi.
  - ▶ Tenere lontano i bambini.
1. Introdurre la stoviglia vuota nel vano cottura.
  2. Impostare l'apparecchio alla massima potenza microonde per ½ - 1 minuto.
  3. Avviare il funzionamento.
  4. Verificare più volte la stoviglia:
    - se è fredda o tiepida, è adatta al microonde.
    - Se è calda o sono presenti scintille, interrompere il test. La stoviglia non è adatta al microonde.

**8.3 Potenze microonde**

Qui è possibile trovare una panoramica delle potenze microonde e il relativo utilizzo.

Potenza microonde in watt	Durata massima	Utilizzo
90 W	1:30 ore	Scongellare le pietanze delicate.
180 W	1:30 ore	Scongellare e continuare la cottura delle pietanze.
360 W	1:30 ore	Cuocere la carne e il pesce e riscaldare cibi delicati.
600 W	1:30 ore	Riscaldare e cuocere le pietanze.
900 W	30 minuti	Riscaldare i liquidi. La potenza massima non è prevista per riscaldare le pietanze.

**Valori predefiniti**

Per ogni potenza microonde, l'apparecchio propone una durata, che può essere accettata o modificata nella rispettiva area.

**8.4 Impostazione microonde**

Quando l'apparecchio si accende, appare sempre come predefinito la potenza massima del microonde.

1. Osservare le istruzioni di sicurezza. → *Pagina 87*
2. Rispettare le avvertenze per evitare danni materiali. → *Pagina 89*
3. Osservare le avvertenze relative alle stoviglie e agli accessori adatti all'utilizzo nel microonde. → *Pagina 93*
4. Premere on/off.
- ✓ L'apparecchio è pronto per il funzionamento. Come valore predefinito, il display indica la potenza microonde massima. È sempre possibile modificare la potenza microonde.
5. Selezionare la potenza microonde desiderata con il selettore girevole.
- ✓ Sul display viene visualizzata la potenza microonde e una durata predefinita.
6. Premere >.
7. Selezionare la durata desiderata servendosi del selettore girevole.
8. Premere start/stop.

- ✓ L'apparecchio si avvia.
- ✓ La durata scorre sul display.
- ✓ Una volta trascorsa la durata, viene emesso un segnale acustico.
- 9. Per spegnere in anticipo il segnale, premere ☹.
- 10. Spegnere l'apparecchio con on/off.

**Note**

- Quando si preme ☹, sul display viene visualizzata brevemente la funzione del contaminuti. Per nascondere subito la funzione del contaminuti, premere di nuovo su ☹.
- Se nel frattempo si apre lo sportello del forno, la ventola di raffreddamento può continuare a funzionare.

**8.5 Modifica della durata**

È possibile modificare la durata in qualunque momento.

- ▶ Modificare la durata con il selettore.
- ✓ L'apparecchio riprende a funzionare.

**8.6 Modifica della potenza microonde**

È possibile modificare la potenza microonde durante il funzionamento.

1. Con < passare alla potenza microonde.

2. Impostare la potenza microonde desiderata con il selettore girevole.
- ✓ La durata rimane invariata.
- ✓ L'apparecchio riprende a funzionare.

**Nota:** Quando la durata impostata supera la durata massima per la potenza microonde 900 W, l'apparecchio la riduce in automatico. L'apparecchio non continua a funzionare. Avviare il funzionamento con *start/stop*.

## 9 Grill

Con il grill è possibile far dorare o arrostitire le pietanze. È possibile utilizzare la funzione grill da sola o combinata con la funzione microonde.

### 9.1 Livelli grill

Sono disponibili i livelli grill seguenti.

Livello grill	Pietanze
1 (ridotta)	<ul style="list-style-type: none"> <li>▪ Sformati alti</li> <li>▪ Soufflé</li> </ul>
2 (media)	<ul style="list-style-type: none"> <li>▪ Sformati piatti</li> <li>▪ Pesce</li> </ul>
3 (elevata)	<ul style="list-style-type: none"> <li>▪ Salsicce</li> <li>▪ Toast</li> </ul>

### 9.2 Impostazione del grill

1. Premere *on/off*.
- ✓ L'apparecchio è pronto per il funzionamento.
2. Premere *menu*.
- ✓ Il display indica le modalità di funzionamento.
3. Selezionare la modalità di funzionamento "Grill" servendosi del selettore girevole.
4. Premere  $\gt$ .
- ✓ Il display indica il valore predefinito "Grill" 3.
5. Servendosi del selettore, impostare il livello grill desiderato.
- ✓ Sul display viene visualizzato il livello grill e una durata predefinita.
6. Premere  $\gt$ .
7. Servendosi del selettore, impostare la durata desiderata.
8. Premere *start/stop*.
- ✓ L'apparecchio si avvia.

- ✓ La durata scorre sul display.
  - ✓ Una volta trascorsa la durata, viene emesso un segnale acustico.
9. Per spegnere in anticipo il segnale, premere  $\ominus$ .
  10. Spegnere l'apparecchio con *on/off*.

#### Note

- Quando si preme  $\ominus$ , sul display viene visualizzata brevemente la funzione del contaminuti. Per nascondere subito la funzione del contaminuti, premere di nuovo su  $\ominus$ .
- Se nel frattempo si apre lo sportello del forno, la ventola di raffreddamento può continuare a funzionare.

### 9.3 Modifica della durata

È possibile modificare la durata in qualunque momento.

- ▶ Modificare la durata con il selettore.
- ✓ L'apparecchio riprende a funzionare.

### 9.4 Modifica del livello grill

Il livello grill può essere modificato durante il funzionamento.

1. Con  $\lt$  passare al grill.
2. Servendosi del selettore, impostare il livello grill desiderato.
- ✓ La durata rimane invariata.
- ✓ L'apparecchio riprende a funzionare.

**Nota:** Passando dalla modalità di funzionamento Grill alla modalità combinata e viceversa, l'apparecchio va in pausa. L'apparecchio non continua a funzionare. Proseguire il funzionamento con *start/stop* per cambiare la modalità.

## 10 Modalità combinata microonde

Per ridurre la durata di cottura, è possibile utilizzare il grill in combinazione con microonde.

È possibile selezionare le potenze microonde seguenti:

- 90 W
- 180 W
- 360 W

### 10.1 Impostazione del funzionamento combinato Microonde

1. Premere *on/off*.
- ✓ L'apparecchio è pronto per il funzionamento.
2. Premere *menu*.
- ✓ Il display indica le modalità di funzionamento.
3. Selezionare la modalità di funzionamento "Grill" servendosi del selettore girevole.

4. Premere  $\gt$ .
- ✓ Il display indica il valore predefinito "Grill" 3.
5. Ruotare il selettore girevole verso destra e impostare la modalità combinata desiderata.
- ✓ Sul display vengono visualizzati il funzionamento combinato e una durata predefinita.
6. Premere  $\gt$ .
7. Servendosi del selettore, impostare la durata desiderata.
8. Premere *start/stop*.
- ✓ L'apparecchio si avvia.
- ✓ La durata scorre sul display.
- ✓ Una volta trascorsa la durata, viene emesso un segnale acustico.
9. Per spegnere in anticipo il segnale, premere  $\ominus$ .
10. Spegnere l'apparecchio con *on/off*.

**Nota:** Quando si preme  $\ominus$ , sul display viene visualizzata brevemente la funzione del contaminuti. Per nascondere subito la funzione del contaminuti, premere di nuovo su  $\ominus$ .

## 10.2 Modifica della durata

È possibile modificare la durata in qualunque momento.

- ▶ Modificare la durata con il selettore.
- ✓ L'apparecchio riprende a funzionare.

## 10.3 Modifica della modalità combinata microonde

Il livello grill può essere modificato durante il funzionamento.

1. Con < passare al funzionamento combinato.
2. Impostare il funzionamento combinato desiderato, servendosi del selettore.
  - ✓ La durata rimane invariata.
  - ✓ L'apparecchio riprende a funzionare.

**Nota:** Passando dalla modalità di funzionamento Grill alla modalità combinata e viceversa, l'apparecchio va in pausa. L'apparecchio non continua a funzionare. Proseguire il funzionamento con start/stop per cambiare la modalità.

# 11 Programmi

I programmi forniscono supporto durante la preparazione di diverse pietanze e selezionano in automatico le impostazioni ottimali.

## 11.1 Indicazioni sulle impostazioni per le pietanze

Per ottenere un risultato di cottura ottimale, osservare le presenti indicazioni.

- Utilizzare soltanto alimenti integri.
- Utilizzare soltanto pietanze surgelate tolte direttamente dal congelatore.
- Togliere gli alimenti dalla confezione e pesarli. Se non è possibile impostare il peso esatto, arrotondarlo per eccesso o per difetto.
- Impiegare stoviglie resistenti al calore, adatte al sistema di cottura a microonde, per esempio in vetro o ceramica.
- Introdurre gli alimenti nel vano cottura freddo.

### Scongelamento

- Surgelare e conservare gli alimenti in piano, in porzioni appropriate e a una temperatura di -18 °C.
- Disporre gli alimenti surgelati in stoviglie piane, come ad esempio un piatto in vetro o in porcellana.
- Il cibo potrebbe non essere completamente scongelato alla fine del programma. Tuttavia, è possibile lavorarlo in modo ottimale.
- Durante lo scongelamento di carne o pollame fuoriesce del liquido. Quando si girano gli alimenti, rimuovere il liquido. Non riutilizzare o mettere in contatto con altri alimenti.
- Estrarre la carne tritata già scongelata dopo averla girata.
- Il pollame intero deve essere disposto nella pentola dalla parte del petto, mentre singoli pezzi di pollo devono essere disposti in modo che la parte con la pelle sia rivolta verso il basso.

### Verdura

- Verdure fresche: tagliare in pezzi di dimensioni uguali. Aggiungere un cucchiaino d'acqua ogni 100 g.
- Verdure congelate: per questo programma si può usare soltanto della verdura sbollentata non precotta. Le verdure surgelate con crema alla panna non

sono adatte. Aggiungere da 1 a 3 cucchiaini d'acqua. Per gli spinaci e il cavolo rosso non aggiungere acqua.

### Patate

- Patate lesse: tagliare in pezzi di dimensioni uguali. Aggiungere due cucchiaini d'acqua e un pizzico di sale ogni 100 g di patate.
- Patate lesse con la buccia: utilizzare patate dello stesso spessore. Lavarle e perforare più volte la buccia, quindi metterle ancora bagnate in una pentola senz'acqua.
- Patate al forno: utilizzare patate dello stesso spessore. Lavarle, asciugarle e perforare più volte la buccia.

### Riso

- Non utilizzare riso integrale o da cuocere negli appositi sacchetti.
- Aggiungere al riso una quantità di acqua 2 o 2,5 volte superiore.

### Pollame

- Usare soltanto pezzi di pollo a temperatura di frigorifero.
- Disporre le parti del pollo sulla griglia con la pelle rivolta verso l'alto.

### Tempo di riposo

Al termine del programma di cottura, alcuni alimenti devono essere lasciati riposare nel vano cottura.

Piantanza	Tempo di riposo
Verdura	ca. 5 minuti
Patate	ca. 5 minuti Far prima scolare l'acqua formatasi
Riso	ca. 5-10 minuti

## 11.2 Impostazione del programma

1. Premere on/off.
  - ✓ L'apparecchio è pronto per il funzionamento.
2. Premere menu.
  - ✓ Il display indica le modalità di funzionamento.



3. Selezionare "Programmi" servendosi del selettore girevole.
4. Premere >
- ✓ Sul display viene visualizzato il primo programma.
5. Servendosi del selettore girevole, impostare il programma desiderato.
- ✓ Sul display compare un valore proposto per il peso.
6. Premere >
7. Impostare il peso desiderato, servendosi del selettore girevole.
8. Premere >
- ✓ Il display mostra le indicazioni per la preparazione.
9. Premere start/stop.

- ✓ L'apparecchio si avvia.
- ✓ La durata scorre sul display.
- 10. Se durante il programma vengono visualizzate avvertenze sul display che invitano a girare o mescolare:
  - Aprire lo sportello dell'apparecchio.
  - Tagliare a pezzi la pietanza, mescolare o girare.
  - Chiudere lo sportello dell'apparecchio.
  - Premere start/stop.

**Nota:** Se si sceglie di non girare o mescolare la pietanza, il programma prosegue comunque normalmente fino alla fine.

I programmi calcolano la durata.

### 11.3 Tabella programmi

Con la funzione di programmazione è possibile preparare le pietanze con estrema semplicità. Basta selezionare il programma e inserire il peso relativo alla pietanza. La funzione di programmazione adotta l'impostazione ottimale.

#### Scongelamento

Pietanza	Alimenti appropriati	Intervallo dei parametri di peso in kg	Stoviglie/accessori
Scongelam. pane <sup>1</sup>	Pane intero, rotondo o allungato, fette di pane, torte morbide, torte lievitate, torte di frutta, torte senza glassa, panna o gelatina	0,10-0,55	Stoviglia bassa senza coperchio Fondo del vano cottura
Scongelam. carne <sup>1</sup>	Arrosto, pezzi di carne non spessi, carne tritata, pollo	0,10-0,55	Stoviglia bassa senza coperchio Fondo del vano cottura
Scongelam. pesce <sup>1</sup>	Pesce intero, filetto di pesce, cotoletta di pesce	0,10-0,55	Stoviglia bassa senza coperchio Fondo del vano cottura

<sup>1</sup> Prestare attenzione al segnale che indica quando girare.

#### Cottura

Pietanza	Alimenti appropriati	Intervallo dei parametri di peso in kg	Stoviglie/accessori
Verdura fresca <sup>1</sup>	Cavolfiore, broccoli, carote, cavolo rapa, porri, peperoni, zucchine	0,10-0,55	Stoviglia con coperchio Fondo del vano cottura
Verdura surgelata <sup>1</sup>	Cavolfiore, broccoli, carote, cavolo rapa, cavolo rosso, spinaci	0,10-0,55	Stoviglia con coperchio Fondo del vano cottura
Patate lesse	Patate con o senza buccia, patate a pezzi della stessa dimensione	0,10-0,55	Stoviglia con coperchio Fondo del vano cottura
Riso <sup>1</sup>	Riso a chicco lungo	0,10-0,55	Stoviglia alta con coperchio Fondo del vano cottura
Patate al forno <sup>1</sup>	Patate con la buccia, ca. 6 cm di spessore	0,10-0,55	Griglia Fondo del vano cottura

<sup>1</sup> Prestare attenzione ai segnali che indicano quando mescolare.

#### Modalità combinata

Pietanza	Alimenti appropriati	Intervallo dei parametri di peso in kg	Stoviglie/accessori
Lasagne, surgelate	Lasagne o sformati surgelati simili	0,10-0,55	Stoviglia senza coperchio
Porzioni di pollo, fresco	Cosce di pollo, metà pollo	0,10-0,55	Stoviglia in vetro e griglia

## 12 Contaminuti

È possibile impostare un contaminuti: una volta trascorso il tempo impostato, viene emesso un segnale acustico. Sul contaminuti si possono impostare al massimo 24 ore.

La funzione procede indipendentemente dal funzionamento e dalle altre funzioni durata. Il segnale del contaminuti si differenzia dagli altri.

### 12.1 Impostazione del contaminuti

1. Premere ☹.
- ✓ Il display mostra il contaminuti.
2. Impostare il tempo del contaminuti servendosi del selettore.
3. Premere ☹.  
Il contaminuti entra in funzione automaticamente dopo alcuni secondi.
- ✓ Il tempo del contaminuti inizia a scorrere.
- ✓ Dopo breve tempo l'indicatore torna alla visualizzazione precedente.
- ✓ Sul display viene visualizzato un simbolo del contaminuti e lo scorrere del tempo sulla barra di stato.

- ✓ Quando il tempo del contaminuti è terminato, viene emesso un segnale acustico.
- 4. Per spegnere in anticipo il segnale, premere ☹.

### 12.2 Modifica del contaminuti

1. Premere ☹.
- ✓ Il display mostra il contaminuti.
2. Modificare il tempo del contaminuti, servendosi del selettore girevole.

**Nota:** Il contaminuti resta visibile sul display quando l'apparecchio è spento.

Se è in corso una modalità di funzionamento, selezionare il contaminuti con ☹. Il contaminuti resta in evidenza per un po' di tempo. È possibile modificare il contaminuti.

### 12.3 Interruzione del contaminuti

- ▶ Ripristinare il tempo del contaminuti.
- ✓ Dopo l'acquisizione il simbolo non è più illuminato.

## 13 Impostazioni di base

È possibile regolare l'apparecchio in base alle proprie esigenze.

### 13.1 Modifica dell'impostazione di base

1. Premere on/off.
2. Premere menu.
- ✓ Si apre il menu delle modalità di funzionamento.
3. Selezionare "Impostazioni " con il selettore.
4. Premere >.
5. Modificare i valori servendosi del selettore.
6. Con > passare sempre alle impostazioni successive e modificarle, se necessario.
7. Premere menu.
- ✓ Sul display compare "Annulla" o "Salva".
8. Per salvare l'impostazione, selezionare "Salva".

**Nota:** A seguito di un'interruzione di corrente, le modifiche relative alle impostazioni di base vengono mantenute.

### 13.2 Panoramica delle impostazioni di base

Qui è riportata una panoramica delle impostazioni di base e delle impostazioni di fabbrica. Le impostazioni di base dipendono dalla dotazione dell'apparecchio.

#### Note

- Le modifiche delle impostazioni relative alla lingua, al tono tasti e alla luminosità dell'indicatore hanno efficacia immediata. Tutte le altre impostazioni sono attive soltanto dopo averle salvate.
- Anche dopo un'interruzione di corrente le modifiche relative alle impostazioni di base vengono mantenute. In seguito a un'interruzione di corrente, occorre eseguire solo le impostazioni per la prima messa in funzione.  
→ "Prima messa in funzione", Pagina 92

Impostazioni di base	Selezione
Lingua	Impostare "Lingua"
Ora	Impostare "Ora "
Data	Impostare "Data"
Segnale acustico	Breve durata Durata media <sup>1</sup> Durata prolungata
Tono tasti	Disattivato <sup>1</sup> Attivato
Luminosità del display	La luminosità del display si può regolare in 5 livelli Livello 3 <sup>1</sup>
Indicatore dell'ora	Digitale + data Digitale Off <sup>1</sup>
Spegnimento notturno	Disattivato <sup>1</sup> Attivato (display oscurato tra le 22:00 e le 06:00)
Modalità demo	Disattivata <sup>1</sup> Attivata (viene visualizzata solo nei primi 3 minuti dopo un reset o la prima messa in funzione)
Impostazioni di fabbrica	Ripristina Non ripristinare <sup>1</sup>

<sup>1</sup> Impostazione di fabbrica (può variare in base al tipo di apparecchio)

**Nota:** Le modifiche delle impostazioni relative alla lingua, al tono tasti e alla luminosità del display hanno efficacia immediata. Tutte le altre impostazioni sono operative solo dopo il salvataggio.

### 13.3 Modifica dell'ora

1. Premere on/off.
2. Premere menu.
- ✓ Si apre il menu delle modalità di funzionamento.

3. Selezionare "Impostazioni " con il selettore.
4. Con > passare a "Ora ".
5. Modificare l'ora servendosi del selettore.
6. Premere menu.
7. Per salvare l'impostazione, selezionare "Salva".

## 14 Pulizia e cura

Per mantenere a lungo l'apparecchio in buone condizioni, sottoporlo a una cura e a una manutenzione scrupolose.

### 14.1 Detergenti

Utilizzare solo detergenti adatti.

#### **AVVERTENZA – Pericolo di scosse elettriche!**

L'infiltrazione di umidità può provocare una scarica elettrica.

- ▶ Non lavare l'apparecchio con pulitori a vapore o idropulitrici.

#### **ATTENZIONE!**

I detersivi non appropriati danneggiano le superfici dell'apparecchio.

- ▶ Non utilizzare detergenti aggressivi o abrasivi.
- ▶ Non utilizzare detergenti a elevato contenuto di alcol.
- ▶ Non utilizzare spugnette dure o abrasive.
- ▶ Non utilizzare detergenti speciali per la pulizia a caldo.
- ▶ Utilizzare detergenti per i vetri, raschietti o prodotti per l'acciaio inox solo se consigliati all'interno delle indicazioni per la pulizia del rispettivo pezzo.

I panni spugna nuovi contengono ancora residui di produzione.

- ▶ Lavare accuratamente i panni di spugna nuovi prima di utilizzarli.

Per conoscere quali detergenti sono adatti a ciascuna superficie e ad ogni componente, consultare le singole istruzioni di pulizia.

### 14.2 Pulizia dell'apparecchio

Pulire l'apparecchio come indicato, in modo da non danneggiare le diverse superfici e i diversi componenti eseguendo una pulizia errata o utilizzando detergenti non idonei.

#### **AVVERTENZA – Pericolo di ustioni!**

Durante l'utilizzo, l'apparecchio e le sue parti con cui si può entrare a contatto si surriscaldano.

- ▶ È necessario prestare attenzione per evitare di toccare gli elementi riscaldanti.
- ▶ Tenere lontano i bambini di età inferiore a 8 anni.

#### **AVVERTENZA – Pericolo di incendio!**

I residui di cibo, il grasso e il sugo dell'arrosto possono prendere fuoco.

- ▶ Prima di utilizzare l'apparecchio, eliminare lo sporco più grossolano dal vano cottura, dagli elementi riscaldanti e dagli accessori.

#### **AVVERTENZA – Pericolo di lesioni!**

Il vetro graffiato dello sportello dell'apparecchio potrebbe rompersi.

- ▶ Non utilizzare alcun detergente abrasivo né raschietti in metallo taglienti per la pulizia del vetro dello sportello dell'apparecchio, poiché possono graffiare la superficie.

1. Osservare le avvertenze relative ai prodotti per la pulizia. → *Pagina 99*
2. Osservare le indicazioni di pulizia dei componenti dell'apparecchio o delle superfici.
3. Se non indicato diversamente:
  - pulire i componenti dell'apparecchio con soluzioni di lavaggio calda e un panno spugna.
  - Asciugare con un panno morbido.

### 14.3 Pulizia del vano cottura

#### **ATTENZIONE!**

Una pulizia non conforme può danneggiare il vano cottura.

- ▶ Non utilizzare uno spray per forno, altri detergenti per forno aggressivi o abrasivi.

1. Osservare le avvertenze relative ai prodotti per la pulizia. → *Pagina 99*
2. Pulire con una soluzione di lavaggio calda o acqua e aceto.
3. In caso di sporco ostinato, si consiglia di utilizzare un detergente per forno. Utilizzare il detergente per forno soltanto nel vano cottura freddo.
 

**Consiglio:** Per eliminare odori indesiderati, riscaldare una tazza di acqua con un paio di gocce di succo di limone per 1-2 minuti alla potenza microonde massima. Inserire sempre un cucchiaino nel recipiente, per evitare un ritardo nel raggiungimento del punto di ebollizione.
4. Pulire il vano cottura con un panno morbido
5. e farlo asciugare, lasciando lo sportello aperto.

### 14.4 Pulizia del lato frontale dell'apparecchio

#### **ATTENZIONE!**

Una pulizia non conforme può danneggiare la parte frontale dell'apparecchio.

- ▶ Non utilizzare per la pulizia né detergenti per vetro, né raschietti per metallo né raschietti per vetro.
- ▶ Per evitare punti di corrosione sul lato frontale in acciaio inox, togliere subito le macchie di calcare, grasso, amido e albume.
- ▶ In caso di superfici in acciaio inox utilizzare prodotti specifici per superfici calde.

1. Osservare le avvertenze relative ai prodotti per la pulizia. → *Pagina 99*
2. Pulire il lato frontale dell'apparecchio con una soluzione di lavaggio calda e un panno spugna.  
**Nota:** Lievi differenze di colore sul lato frontale dell'apparecchio sono dovute a diversi materiali quali vetro, plastica o metallo.
3. Stendere uno strato sottile di detergente per acciaio inox con un panno morbido sul lato frontale dell'apparecchio in acciaio inox.  
I prodotti per acciaio inox sono disponibili presso il servizio clienti o i rivenditori specializzati.
4. Asciugare con un panno morbido.

#### 14.5 Pulizia del pannello di comando

##### ATTENZIONE!

Una pulizia non conforme può danneggiare il pannello di comando.

- ▶ Non bagnare mai il pannello di comando.

1. Osservare le avvertenze relative ai prodotti per la pulizia. → *Pagina 99*
2. Pulire il pannello di comando con un panno in microfibra o un panno morbido e umido.
3. Asciugare con un panno morbido.

#### 14.6 Pulizia degli accessori

1. Osservare le avvertenze relative ai prodotti per la pulizia. → *Pagina 99*
2. Eliminare i residui di cibo bruciati con un panno spugna umido e una soluzione di lavaggio calda.
3. Pulire gli accessori con una soluzione di lavaggio calda e con un panno spugna o una spazzola.
4. Lavare la griglia in lavastoviglie oppure utilizzare un detergente per acciaio inox.  
In caso di sporco ostinato, utilizzare una paglietta d'acciaio o un detergente per forno.
5. Asciugare con un panno morbido.

#### 14.7 Pulizia dei pannelli dello sportello

##### ATTENZIONE!

Una pulizia non conforme può danneggiare i pannelli dello sportello.

- ▶ Non utilizzare raschietti per vetro.

1. Osservare le avvertenze relative ai prodotti per la pulizia. → *Pagina 99*
2. Pulire i pannelli dello sportello con un panno spugna umido e un detergente per vetri.  
**Nota:** Eventuali ombreggiature sui pannelli dello sportello, simili a striature, sono dovute al riflesso dell'illuminazione interna del vano cottura.
3. Asciugare con un panno morbido.

#### 14.8 Pulizia della guarnizione dello sportello

##### ATTENZIONE!

Una pulizia non conforme può danneggiare la guarnizione dello sportello.

- ▶ Non utilizzare per la pulizia né raschietti per metallo né raschietti per vetro.
  - ▶ Non utilizzare detergenti abrasivi.
1. Osservare le avvertenze relative ai prodotti per la pulizia. → *Pagina 99*
  2. Pulire la guarnizione dello sportello con una soluzione di lavaggio calda e un panno spugna morbido.
  3. Asciugare con un panno morbido.

#### 14.9 humidClean

Il supporto per pulizia è una rapida alternativa alla pulizia saltuaria del vano cottura. Il supporto per pulizia ammorbidisce lo sporco lasciando agire la soluzione di lavaggio. Lo sporco può quindi essere rimosso più facilmente.

##### Impostazione del supporto per pulizia

1. Aggiungere qualche goccia di detersivo in una tazza d'acqua.
2. Mettere un cucchiaino nella tazza per evitare ritardi nel raggiungimento del punto di ebollizione.
3. Collocare la tazza al centro del vano cottura.
4. Impostare la potenza del microonde a 600 W.
5. Impostare la durata su 5 minuti.
6. Avviare il microonde.
7. Una volta trascorso il tempo impostato, lasciare chiuso lo sportello per altri 3 minuti.
8. Pulire il vano cottura con un panno morbido
9. e farlo asciugare, lasciando lo sportello aperto.

---

## 15 Sistemazione guasti

I guasti minori possono essere sistemati autonomamente dall'utente. Utilizzare le informazioni per la sistemazione dei guasti prima di contattare il servizio di assistenza clienti. In questo modo si evitano costi non necessari.

### **AVVERTENZA – Pericolo di lesioni!**

Gli interventi di riparazione effettuati in modo non appropriato rappresentano una fonte di pericolo.

- ▶ Solo il personale adeguatamente specializzato e formato può eseguire riparazioni sull'apparecchio.
- ▶ Se l'apparecchio presenta guasti, rivolgersi al servizio di assistenza clienti.

### **AVVERTENZA – Pericolo di scosse elettriche!**

Gli interventi di riparazione effettuati in modo non appropriato rappresentano una fonte di pericolo.

- ▶ Solo il personale adeguatamente specializzato e formato può eseguire riparazioni sull'apparecchio.
- ▶ Per la riparazione dell'apparecchio possono essere impiegati soltanto pezzi di ricambio originali.
- ▶ Al fine di evitare pericoli, se il cavo di alimentazione di questo apparecchio subisce danni deve essere sostituito dal produttore, dal suo servizio di assistenza clienti o da persona in possesso di simile qualifica.

## 15.1 Anomalie di funzionamento

Anomalia	Causa e ricerca guasti
L'apparecchio non funziona.	<p>La spina non è inserita nella rete elettrica.</p> <ul style="list-style-type: none"> <li>▶ Collegare l'apparecchio alla rete elettrica.</li> </ul> <hr/> <p>Il fusibile nel contatore elettrico si è attivato.</p> <ul style="list-style-type: none"> <li>▶ Controllare il fusibile nella scatola corrispondente.</li> </ul> <hr/> <p>Alimentazione di corrente guasta.</p> <ul style="list-style-type: none"> <li>▶ Verificare che l'illuminazione interna o altri apparecchi nel locale funzionino correttamente.</li> </ul> <hr/> <p>Anomalia di funzionamento</p> <ol style="list-style-type: none"> <li>1. Disattivare il fusibile nella scatola dei fusibili.</li> <li>2. Riattivarlo dopo circa 10 secondi.</li> <li>✓ Se l'anomalia non è più presente, il messaggio scompare.</li> <li>3. Se il messaggio compare di nuovo, rivolgersi al servizio assistenza clienti. Comunicare il messaggio d'errore esatto. → "Servizio di assistenza clienti", Pagina 102</li> </ol>
Non si riesce ad avviare l'apparecchio.	<p>Lo sportello dell'apparecchio non è completamente chiuso.</p> <ul style="list-style-type: none"> <li>▶ Chiudere lo sportello.</li> </ul>
L'apparecchio non si scalda, sul display viene visualizzata la parola "Demo"	<p>La modalità demo è attivata.</p> <ol style="list-style-type: none"> <li>1. Staccare l'apparecchio dalla corrente disattivando brevemente il fusibile all'interno della scatola.</li> <li>2. Disattivare la modalità demo entro 3 minuti nel menu Impostazioni di base.</li> </ol>
L'illuminazione del vano di cottura non funziona.	<p>L'illuminazione del vano cottura è difettosa</p> <ul style="list-style-type: none"> <li>▶ Rivolgersi al servizio di assistenza clienti. → "Servizio di assistenza clienti", Pagina 102</li> </ul>

## 15.2 Indicazioni sul display

Anomalia	Causa e ricerca guasti
Sul display viene visualizzato il messaggio di errore "Exxx"	<p>Si è verificato un errore.</p> <ol style="list-style-type: none"> <li>1. Se viene visualizzato un messaggio d'errore sul display, spegnere e riaccendere l'apparecchio.</li> <li>✓ Se il messaggio d'errore non viene più visualizzato sul display, si trattava di un problema eccezionale.</li> <li>2. Se il messaggio d'errore è ancora presente sul display o viene visualizzato più volte, contattare il servizio di assistenza clienti e comunicare il codice d'errore.</li> <li>3. Se sul display viene visualizzato il messaggio d'errore E0532, aprire e richiudere lo sportello dell'apparecchio.</li> <li>4. Se viene visualizzato il messaggio d'errore E6501 sul display, spegnere l'apparecchio e riaccenderlo dopo 10 minuti.</li> </ol>

# 16 Smaltimento

Di seguito sono indicate informazioni sul corretto smaltimento degli apparecchi dismessi.

## 16.1 Rottamazione di un apparecchio dismesso

Un corretto smaltimento nel rispetto dell'ambiente permette di recuperare materie prime preziose.

1. Staccare la spina del cavo di alimentazione.
2. Tagliare il cavo di alimentazione.
3. Smaltire l'apparecchio nel rispetto dell'ambiente.

Per informazioni sulle attuali procedure di smaltimento rivolgersi al rivenditore specializzato o al comune di competenza.



Questo apparecchio dispone di contrassegno ai sensi della direttiva europea 2012/19/UE in materia di apparecchi elettrici ed elettronici (waste electrical and electronic equipment - WEEE).

Questa direttiva definisce le norme per la raccolta e il riciclaggio degli apparecchi dismessi valide su tutto il territorio dell'Unione Europea.

---

## 17 Servizio di assistenza clienti

In caso di domande sull'applicazione, se non si riesce a sistemare un guasto in autonomia o se l'apparecchio deve essere riparato, rivolgersi al nostro servizio di assistenza clienti.

Informazioni dettagliate sulla durata della garanzia e sulle condizioni di garanzia in ciascun Paese sono reperibili presso il nostro servizio di assistenza clienti, presso il proprio rivenditore o sul nostro sito Internet. Quando si contatta il servizio di assistenza clienti sono necessari il codice prodotto (E-Nr.) e il codice di produzione (FD) dell'apparecchio. I dati di contatto del servizio di assistenza clienti sono disponibili nell'elenco dei centri di assistenza allegato o sul nostro sito Internet.

### 17.1 Codice prodotto (E-Nr.) e codice di produzione (FD)

Il codice prodotto (E-Nr.) e il codice di produzione (FD) sono riportati sulla targhetta identificativa dell'apparecchio.

La targhetta con i numeri si trova aprendo lo sportello dell'apparecchio.

Annotare i dati dell'apparecchio e il numero di telefono del servizio di assistenza clienti per ritrovarli rapidamente.

---

## 18 Funziona così

Qui è possibile trovare le impostazioni adatte, gli accessori e le stoviglie migliori per diverse pietanze. Abbiamo adattato i suggerimenti in modo ottimale all'apparecchio.

### 18.1 Il miglior modo di procedere

Qui viene riportato come procedere passaggio dopo passaggio per riuscire ad utilizzare al meglio le impostazioni consigliate. Vengono forniti dati per molte pietanze con informazioni e consigli, come impostare e utilizzare al meglio l'apparecchio.

#### Consiglio

Istruzioni per la preparazione

- Le impostazioni consigliate valgono sempre per il vano di cottura freddo e vuoto.
  - I tempi di cottura riportati nella panoramica costituiscono valori indicativi e dipendono dalla qualità e dalle caratteristiche degli alimenti stessi.
1. Prima dell'utilizzo, rimuovere dal vano di cottura le stoviglie non necessarie.
  2. Selezionare una pietanza desiderata dalle impostazioni consigliate.
  3. Introdurre le pietanze in una stoviglia adatta.

4. Collocare la stoviglia al centro del fondo del vano di cottura.  
In questo modo, le microonde possono raggiungere tutti i lati delle pietanze.
5. Impostare l'apparecchio in base alle impostazioni consigliate.  
Impostare prima una durata più breve. Se necessario, prolungare la durata.
6. Estrarre sempre le stoviglie calde dal vano di cottura utilizzando una presina.

### 18.2 Scongelare, riscaldare e cuocere con la funzione microonde

Impostazioni consigliate per scongelare, riscaldare e cuocere con il microonde.

La durata dipende da stoviglia e temperatura, da caratteristiche e quantità dell'alimento. Perciò nelle tabelle sono riportati i campi di temperatura. Iniziare con un valore inferiore e, se necessario, impostare la volta successiva un parametro più elevato. I valori di quantità indicati nelle tabelle potrebbero essere differenti da quelli di cui si dispone. Esiste a riguardo una regola generale: doppia quantità - quasi doppia durata, metà quantità - metà durata.

### Scongelamento con il microonde

#### Nota:

Istruzioni per la preparazione

- Surgelare le pietanze in posizione piana.
- Utilizzare stoviglie adatte al microonde, senza coperchio.
- Collocare la stoviglia sul fondo del vano di cottura.
- Nel frattempo girare o mescolare 2-3 volte gli alimenti. Rimuovere il liquido mentre si mescola.
- Durante lo scongelamento di carne o pollame fuoriesce del liquido. Quando si girano gli alimenti, rimuovere il liquido. Non riutilizzare o mettere in contatto con altri alimenti.
- Estrarre la carne tritata già scongelata dopo averla girata.
- Separare le parti scongelate girando gli alimenti.

- Dopo averlo scongelato, lasciar riposare il cibo per 10-60 minuti.

<b>Pietanze</b>	<b>Peso</b>	<b>Potenza microonde</b>	<b>Durata</b>
Carne intera disossata o con osso	800 g ciascuna	1. 180 W 2. 90 W	1. 15 min. <sup>1</sup> 2. 15-25 min.
Carne intera disossata o con osso	1000 g ciascuna	1. 180 W 2. 90 W	1. 20 min. <sup>1</sup> 2. 20-30 min. <sup>1</sup>
Carne intera disossata o con osso	1500 g ciascuna	1. 180 W 2. 90 W	1. 25 min. <sup>1</sup> 2. 25-30 min. <sup>1</sup>
Pezzi o fettine di carne	200 g ciascuna	1. 180 W 2. 90 W	1. 5-8 min. <sup>2</sup> 2. 5-10 min.
Pezzi o fettine di carne	500 g ciascuna	1. 180 W 2. 90 W	1. 8-11 min. <sup>2</sup> 2. 10-15 min.
Pezzi o fettine di carne	800 g ciascuna	1. 180 W 2. 90 W	1. 10 min. <sup>2</sup> 2. 10-15 min.
Carne tritata, mista	200 g ciascuna	90 W	10-15 min. <sup>1</sup>
Carne tritata, mista	500 g ciascuna	1. 180 W 2. 90 W	1. 5 min. <sup>1</sup> 2. 10-15 min.
Carne tritata, mista	1000 g ciascuna	1. 180 W 2. 90 W	1. 15 min. <sup>1</sup> 2. 10-15 min.
Pollame o pezzi di pollo	600 g ciascuna	1. 180 W 2. 90 W	1. 8 min. <sup>1</sup> 2. 10-15 min.
Pollame o pezzi di pollo	1200 g ciascuna	1. 180 W 2. 90 W	1. 15 min. <sup>1</sup> 2. 20-25 min.
Filetto, cotoletta o fette di pesce	400 g ciascuna	1. 180 W 2. 90 W	1. 5 min. 2. 10-15 min.
Pesce intero	300 g ciascuna	1. 180 W 2. 90 W	1. 3 min. <sup>1</sup> 2. 10-15 min.
Pesce intero	600 g ciascuna	1. 180 W 2. 90 W	1. 8 min. <sup>1</sup> 2. 15-20 min.
Verdure, ad es. piselli	300 g ciascuna	180 W	10-15 min. <sup>3</sup>
Frutta, ad es. lamponi	300 g ciascuna	180 W	6-9 min. <sup>3</sup>
Frutta, ad es. lamponi	500 g ciascuna	1. 180 W 2. 90 W	1. 8 min. 2. 5-10 min. <sup>3</sup>
Sciogliere il burro <sup>4</sup>	125 g ciascuna	1. 180 W 2. 90 W	1. 1 min. <sup>4</sup> 2. 1-2 min.
Sciogliere il burro <sup>4</sup>	250 g ciascuna	1. 180 W 2. 90 W	1. 1 min. 2. 2-4 min.
Pane, intero	500 g ciascuna	1. 180 W 2. 90 W	1. 8 min. <sup>1</sup> 2. 5-10 min.
Pane, intero	1000 g ciascuna	1. 180 W 2. 90 W	1. 12 min. <sup>1</sup> 2. 10-20 min.
Dolci, asciutti, ad es. torte morbide <sup>5, 6</sup>	500 g ciascuna	90 W	10-15 min.
Dolci, asciutti, ad es. torte morbide <sup>5, 6</sup>	750 g ciascuna	1. 180 W 2. 90 W	1. 5 min. 2. 10-15 min.
Dolci, con ripieno succoso, ad es. torta di frutta, torta di ricotta <sup>5</sup>	500 g ciascuna	1. 180 W 2. 90 W	1. 5 min. 2. 15-20 min.
Dolci, con ripieno succoso, ad es. torta di frutta, torta di ricotta <sup>5</sup>	750 g ciascuna	1. 180 W 2. 90 W	1. 7 min. 2. 15-20 min.

<sup>1</sup> Girare ripetutamente la pietanza.

<sup>2</sup> Separare le parti scongelate girando gli alimenti.

<sup>3</sup> Di tanto in tanto mescolare la pietanza con cautela.

<sup>4</sup> Rimuovere completamente la confezione.

<sup>5</sup> Scongela solo dolci senza glassa, panna, gelatina o crema.

<sup>6</sup> Separare le porzioni di dolce l'una dall'altra.

### Consigli per congelare, riscaldare e cuocere con la funzione microonde la volta successiva

Osservare tali consigli per ottenere buoni risultati di scongelamento, riscaldamento e cottura con la funzione microonde.

Richiesta	Consiglio
Il cibo deve essere asciugato.	<ul style="list-style-type: none"> <li>▪ Ridurre la durata o selezionare una potenza microonde inferiore.</li> <li>▪ Coprire la pietanza e aggiungere maggiore quantità di liquido.</li> </ul>

Richiesta	Consiglio
Al termine del tempo impostato il cibo non è ancora scongelato, riscaldato o cotto.	Prolungare la durata. Grandi quantità e alimenti spessi necessitano di tempi più lunghi.
Al termine del tempo impostato il cibo non è ancora pronto all'interno, ma è già surriscaldato all'esterno.	<ul style="list-style-type: none"> <li>▪ Mescolare di tanto in tanto.</li> <li>▪ Ridurre la potenza microonde e prolungare la durata.</li> </ul>
Dopo lo scongelamento il nucleo centrale del pollame o della carne è ancora surgelato, all'esterno però risulta già cotto.	<ul style="list-style-type: none"> <li>▪ Ridurre la potenza microonde.</li> <li>▪ Girare ripetutamente cibi scongelati di grandi dimensioni.</li> </ul>

## 18.3 Riscaldamento

Con l'apparecchio è possibile riscaldare le pietanze.

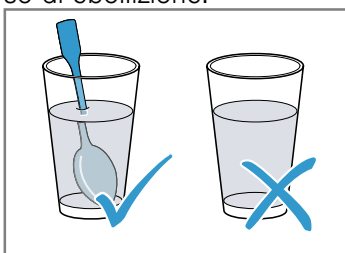
### Riscaldamento al microonde

Osservare le impostazioni consigliate per riscaldare con il microonde.

#### **⚠ AVVERTENZA – Pericolo di scottature!**

Durante il riscaldamento di liquidi si può verificare un ritardo nel processo di ebollizione. In altri termini, la temperatura di ebollizione viene raggiunta senza che si formino le tipiche bollicine di vapore. Anche un urto leggero del recipiente è vietato, per motivi di sicurezza. Il liquido caldo può traboccare o schizzare all'improvviso.

- ▶ Quando si riscalda, aggiungere sempre un cucchiaino nel contenitore, così si evita un ritardo nel processo di ebollizione.



### ATTENZIONE!

Se il metallo entra in contatto con la parete del vano cottura, si verificano scintille che possono danneggiare l'apparecchio oppure distruggere il vetro interno dello sportello.

- ▶ I componenti in metallo, per esempio i cucchiaini contenuti nei bicchieri, devono restare a una distanza non inferiore a 2 cm dalle pareti del vano cottura e dal lato interno dello sportello.

### Nota:

Istruzioni per la preparazione

- Utilizzare stoviglie adatte al microonde, con coperchio. Per coprire, utilizzare un piatto o una pellicola specifica per microonde. Togliere i piatti precotti dalla confezione.
- Collocare la stoviglia sul fondo del vano di cottura.
- Girare o mescolare 2-3 volte gli alimenti.
- Dopo il riscaldamento, lasciar riposare le pietanze 2-5 minuti.
- I cibi trasmettono il calore alle stoviglie. Le stoviglie possono surriscaldarsi. Utilizzare le presine.

Pietanze	Peso	Potenza microonde	Durata
Menu e piatti pronti o precotti (2-3 componenti)		600 W	5-8 min.
Bevande <sup>1</sup>	125 ml	900 W	0,5-1 min. <sup>2,3</sup>
Bevande <sup>1</sup>	200 ml	900 W	1-2 min. <sup>2,3</sup>
Bevande <sup>1</sup>	500 ml	900 W	3-4 min. <sup>2,3</sup>
Alimenti per bambini, ad es. biberon <sup>4</sup>	50 ml	360 W	ca. 0,5 min. <sup>5,6</sup>
Alimenti per bambini, ad es. biberon <sup>4</sup>	100 ml	360 W	0,5-1 min. <sup>4,6</sup>

<sup>1</sup> Mettere un cucchiaino nel bicchiere.

<sup>2</sup> Non riscaldare troppo le bevande alcoliche.

<sup>3</sup> Controllare di tanto in tanto la pietanza.

<sup>4</sup> Riscaldare gli alimenti per la prima infanzia senza tettarella o coperchio.

<sup>5</sup> Una volta terminato il riscaldamento, scuotere sempre con cura.

<sup>6</sup> Controllare assolutamente la temperatura.

<sup>7</sup> Separare le fettine di carne l'una dall'altra.



<b>Pietanze</b>	<b>Peso</b>	<b>Potenza microonde</b>	<b>Durata</b>
Alimenti per bambini, ad es. biberon <sup>4</sup>	200 ml	360 W	1-2 min. <sup>4, 6</sup>
Minestra, 1 tazza	da 175 g	600 W	1-2 min.
Minestra, 2 tazze	da 175 g	600 W	2-3 min.
Carne in salsa <sup>7</sup>	500 g ciascuna	600 W	7-10 min.
Minestrone	400 g ciascuna	600 W	5-7 min.
Minestrone	800 g ciascuna	600 W	7-8 min.
Verdure, 1 porzione	150 g ciascuna	600 W	2-3 min.
Verdure, 2 porzioni	300 g ciascuna	600 W	3-5 min.

<sup>1</sup> Mettere un cucchiaino nel bicchiere.

<sup>2</sup> Non riscaldare troppo le bevande alcoliche.

<sup>3</sup> Controllare di tanto in tanto la pietanza.

<sup>4</sup> Riscaldare gli alimenti per la prima infanzia senza tettarella o coperchio.

<sup>5</sup> Una volta terminato il riscaldamento, scuotere sempre con cura.

<sup>6</sup> Controllare assolutamente la temperatura.

<sup>7</sup> Separare le fettine di carne l'una dall'altra.

### Riscaldamento delle pietanze surgelate con il microonde

Osservare le impostazioni consigliate per riscaldare con il microonde.

#### Nota:

Istruzioni per la preparazione

- Utilizzare stoviglie adatte al microonde, con coperchio. Per coprire, utilizzare un piatto o una pellicola specifica per microonde. Togliere i piatti precotti dalla confezione.
- Distribuire le pietanze nella stoviglia in piano. Le pietanze basse si scaldano più rapidamente.
- Collocare la stoviglia sul fondo del vano di cottura.
- I cibi trasmettono il calore alle stoviglie. Le stoviglie possono surriscaldarsi. Utilizzare le presine.
- Girare o mescolare 2-3 volte gli alimenti.
- Dopo il riscaldamento, lasciar riposare le pietanze 2-5 minuti.
- I cibi trasmettono il calore alle stoviglie. Le stoviglie possono surriscaldarsi. Utilizzare le presine.
- Il gusto tipico degli alimenti viene conservato. Ridurre la quantità di sale e spezie.

<b>Pietanze</b>	<b>Peso</b>	<b>Potenza microonde</b>	<b>Durata</b>
Menu e piatti pronti o precotti (2-3 componenti)	300-400 g	600 W	8-13 min.
Minestra	400 g ciascuna	600 W	8-12 min.
Minestrone	500 g ciascuna	600 W	10-15 min.
Fette o pezzetti di carne con sugo, ad es. gulasch	500 g ciascuna	600 W	10-15 min.
Pesce, ad es. filetto	400 g ciascuna	600 W	10-15 min.
Sfornati, ad es. lasagne, cannelloni	450 g ciascuna	600 W	10-15 min.
Contorni, ad es. riso, pasta <sup>1</sup>	250 g ciascuna	600 W	3-7 min.
Contorni, ad es. riso, pasta <sup>1</sup>	500 g ciascuna	600 W	8-12 min.
Verdure, ad es. piselli, broccoli, carote <sup>1</sup>	300 g ciascuna	600 W	7-11 min.
Verdure, ad es. piselli, broccoli, carote <sup>1</sup>	600 g ciascuna	600 W	14-17 min.
Spinaci con panna <sup>2</sup>	450 g ciascuna	600 W	10-15 min.

<sup>1</sup> Aggiungere un po' di liquido alla pietanza.

<sup>2</sup> Cuocere la pietanza senza aggiungere acqua.

## 18.4 Cottura

Con l'apparecchio è possibile cuocere le pietanze.

### Cottura con il forno a microonde

#### Nota:

Istruzioni per la preparazione

- Collocare la stoviglia sul fondo del vano di cottura.
- Distribuire le pietanze nella stoviglia in piano. Le pietanze basse si scaldano più rapidamente.
- Utilizzare stoviglie adatte al microonde, con coperchio. Per coprire, utilizzare un piatto o una pellicola specifica per microonde. Togliere i piatti precotti dalla confezione.
- Il gusto tipico degli alimenti viene conservato. Ridurre la quantità di sale e spezie.
- Dopo il riscaldamento, lasciar riposare le pietanze 2-5 minuti.
- I cibi trasmettono il calore alle stoviglie. Le stoviglie possono surriscaldarsi. Utilizzare le presine.
- Se sulla confezione è indicata una potenza maggiore di 600 Watt per la cottura degli alimenti, utilizzare comunque massimo 600 Watt. Se necessario, prolungare il tempo specificato fino al risultato desiderato.

Pietanze	Peso	Potenza microonde	Durata
Pollo intero, fresco senza interiora <sup>1</sup>	1200 g ciascuna	600 W	25-30 min.
Filetto di pesce, fresco	400 g ciascuna	600 W	7-12 min.
Verdura fresca <sup>2, 3, 4</sup>	250 g ciascuna	600 W	6-10 min.
Verdura fresca <sup>2, 3, 4</sup>	500 g ciascuna	600 W	10-15 min.
Patate <sup>2, 3, 4</sup>	250 g ciascuna	600 W	8-10 min.
Patate <sup>2, 3, 4</sup>	500 g ciascuna	600 W	10-15 min.
Patate <sup>2, 3, 4</sup>	750 g ciascuna	600 W	15-22 min.
Riso <sup>5</sup>	125 g ciascuna	1. 600 W 2. 180 W	1. 4-6 min. 2. 12-15 min.
Riso <sup>5</sup>	250 g ciascuna	1. 600 W 2. 180 W	1. 6-8 min. 2. 15-18 min.
Dolci, ad es. budino (istantaneo) <sup>4</sup>	500 ml	600 W	6-8 min.
Frutta, composta di frutta <sup>4</sup>	500 ml	600 W	9-12 min.
Popcorn per il microonde <sup>6</sup>	1 busta da 100 g	600 W	2,5-3,5 min.

<sup>1</sup> Girare la pietanza dopo 1/2 del tempo totale di cottura.

<sup>2</sup> Tagliare in pezzi di uguali dimensioni.

<sup>3</sup> Aggiungere una quantità di acqua limitata alla pietanza.

<sup>4</sup> Di tanto in tanto mescolare la pietanza con cautela.

<sup>5</sup> Aggiungere l'acqua in quantità doppia.

<sup>6</sup> Appoggiare sempre la busta dei popcorn su un piatto in vetro. Rispettare le istruzioni del produttore.

## 18.5 Grill

Grigliare pietanze che devono diventare croccanti.

### Grill

#### Nota:

Istruzioni per la preparazione

- Grigliare sempre con lo sportello dell'apparecchio chiuso.
- Non preriscaldare.
- Utilizzare pezzi di spessore e peso simili.  
Così rosolano in modo uniforme e rimangono succosi.
- Disporre i pezzi da grigliare direttamente sulla griglia.
- Girare i pezzi con una pinza per griglia.  
Bucandola con una forchetta, la carne perde la sua parte liquida e risulterà asciutta.
- Salare la carne soltanto dopo che è stata grigliata.  
Il sale elimina l'acqua dalla carne.
- La carne scura, ad es. di manzo, rosola più velocemente della carne chiara di vitello o maiale. La carne bianca e il pesce spesso risultano poco dorati in superficie, ma cotti e morbidi all'interno.

- L'elemento grill si attiva e disattiva costantemente. È una circostanza normale. La frequenza di ciò dipende dal livello grill impostato.
- Durante la cottura con il grill può svilupparsi fumo.

Pietanze	Quantità	Peso	Livello grill	Durata
Bistecche di collo, ca. 2 cm di spessore	3-4 pezzi	da ca. 120 g	3 (elevata)	1° lato: ca. 15 min. 2° lato: ca. 10-15 min.
Salsicce al grill	4-6 pezzi	da ca. 150 g	3 (elevata)	1° lato: ca. 10-15 min. 2° lato: ca. 10-15 min.
Cotoletta di pesce <sup>1</sup>	2-3 pezzi	da ca. 150 g	3 (elevata)	1° lato: ca. 10 min. 2° lato: ca. 10-15 min.
Pesce, intero, ad es. trota <sup>1</sup>	2-3 pezzi	da ca. 150 g	3 (elevata)	1° lato: ca. 15 min. 2° lato: ca. 15-20 min.
Toast (gratinare in precedenza)	2-6 fette		3 (elevata)	1° lato: ca. 4 min. 2° lato: ca. 4 min.
Gratinare i toast	2-6 fette		3 (elevata)	A seconda della farcitura: 5-10 min.

<sup>1</sup> Oliare precedentemente la griglia.

## 18.6 Grill combinato con microonde

Per ridurre la durata di cottura, è possibile utilizzare il grill in combinazione con microonde.

### Grill combinato con microonde

#### Nota:

Istruzioni per la preparazione

- Collocare la stoviglia sulla griglia.
- Scongela le pietanze surgelate precedentemente.
- Per arrostiti utilizzare sempre teglie alte. Se durante la preparazione si cuoce con il coperchio, il vano cottura rimane molto più pulito.
- Disporre il pollo, le parti del pollo e il petto d'anatra con la pelle rivolta verso l'alto.
- Per la preparazione di sformati e gratin, utilizzare pentole grandi e piane. Nelle stoviglie strette e alte, gli alimenti necessitano infatti di un tempo di cottura maggiore e la parte superiore diventa più scura.
- Lasciare riposare gli sformati e i gratin ad apparecchio spento per 5 minuti.
- Accertarsi che le stoviglie siano adatte alle dimensioni del vano cottura. Non devono essere troppo grandi.
- Prima di tagliare la carne, lasciarla riposare ancora per 5-10 minuti. In questo modo il sugo della carne si ripartisce in maniera uniforme e non fuoriesce durante il taglio.
- Impostare sempre il tempo di cottura massimo. Controllare la pietanza dopo il tempo più breve indicato.

Pietanze	Peso	Livello grill	Potenza microonde	Durata
Arrosto di maiale, ad es. bistecca di collo <sup>1</sup>	ca. 750 g	1 (ridotta)	360 W	35-40 min.
Polpettone, max. 7 cm di altezza	ca. 750 g	2 (media)	360 W	ca. 25 min
Pollo, diviso a metà <sup>2</sup>	ca. 1200 g	3 (elevata)	360 W	40 min.
Porzioni di pollo, ad es. quarti di pollo <sup>2</sup>	ca. 800 g	2 (media)	360 W	20-25 min.
Petto d'anatra <sup>2</sup>	ca. 800 g	3 (elevata)	180 W	25-30 min.

<sup>1</sup> Girare di tanto in tanto la pietanza.

<sup>2</sup> Non girare la pietanza.

<sup>3</sup> Cospargere la pietanza con il formaggio.

Pietanze	Peso	Livello grill	Potenza microonde	Durata
Sformato di pasta (con ingredienti precotti) <sup>3</sup>	ca. 1000 g	1 (ridotta)	360 W	25-30 min.
Gratin di patate (patate crude), max. 3 cm di altezza	ca. 1000 g	2 (media)	360 W	35 min.
Pesce gratinato	ca. 500 g	3 (elevata)	360 W	15 min
Sformato di quark, max. 5 cm di altezza	ca. 1000 g	1 (ridotta)	360 W	20-25 min.

<sup>1</sup> Girare di tanto in tanto la pietanza.

<sup>2</sup> Non girare la pietanza.

<sup>3</sup> Cospargere la pietanza con il formaggio.

## 18.7 Pietanze sperimentate

Queste panoramiche sono state create per gli enti di controllo, al fine di agevolare le verifiche degli apparecchi secondo EN 60350-1:2013 e IEC 60350-1:2011 e a norma EN 60705:2012, IEC 60705:2010.

### Cottura con il forno a microonde

Pietanza	Potenza microonde in W	Durata in min.	Avvertenza
Latte all'uovo, 1000 g	1. 600 W 2. 180 W	1. 11-12 min. 2. 8-10 min.	Stampo pyrex
Pan di Spagna, 475 g	600 W	7-9 min.	Stampo pyrex Ø 22 cm
Polpettone, 900 g	600 W	25-30 min.	Stampo pyrex lungo Ø 28 cm

### Scongelamento con il microonde

Impostazioni consigliate per lo scongelamento con il microonde.

Pietanza	Potenza microonde in W	Durata in min.	Avvertenza
Carne, 500 g	1. 180 W 2. 90 W o programma "Scongela- carne"	1. 8 min. 2. 7-10 min.	Stampo pyrex Ø 24 cm

### Cottura con microonde e grill

Impostazioni consigliate per cuocere con il microonde.

Pietanza	Potenza microonde in W	Durata in min.	Avvertenza
Gratin di patate, 1100 g	360 W + livello grill 2	20-35 min.	Teglia rotonda in pyrex Ø 22 cm
Torta	-		Non consigliati
Pollo diviso a metà, ca. 1100 g	360 W + livello grill 3	40-45 min.	Griglia, stoviglia in vetro

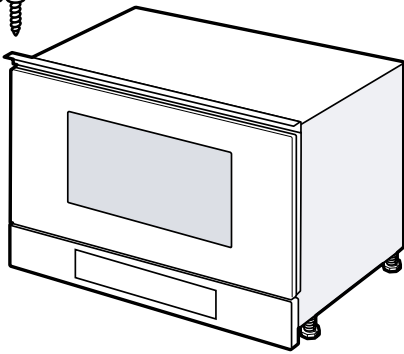
## 19 Istruzioni per il montaggio

Osservare queste informazioni durante il montaggio dell'apparecchio.



## 19.1 Contenuto della confezione

Dopo il disimballaggio controllare che tutti i componenti siano presenti e che non presentino danni dovuti al trasporto.



## 19.2 Montaggio sicuro

Osservare le presenti avvertenze di sicurezza durante il montaggio dell'apparecchio.

- La sicurezza di utilizzo è garantita solo per l'installazione secondo le regole di buona tecnica riportate nelle istruzioni di montaggio. L'installatore è responsabile del corretto funzionamento nel luogo di installazione.
- Controllare l'apparecchio dopo averlo disimballato. Qualora si fossero verificati danni da trasporto, non collegare l'apparecchio.
- Rimuovere il materiale di imballaggio e la pellicola adesiva dal vano cottura e dallo sportello prima della messa in funzione.
- Osservare la guida di montaggio per i componenti degli accessori.
- I mobili da incasso devono essere termostabili fino a una temperatura pari a 90 °C e i mobili adiacenti fino a 65 °C.
- Non montare l'apparecchio dietro a uno sportello decorativo o a uno sportello del mobile. Sussiste il pericolo di surriscaldamento.
- Completare i lavori di taglio sul mobile prima dell'inserimento dell'apparecchio. Rimuovere i trucioli in quanto possono pregiudicare il funzionamento dei componenti elettrici.
- L'allacciamento degli apparecchi senza l'impiego di spine deve essere eseguito esclusivamente da personale specializzato. In caso di danni causati da un allacciamento non corretto, decade il diritto di garanzia.

### ⚠ AVVERTENZA – Pericolo di lesioni!

Le parti che restano scoperte durante il montaggio possono essere appuntite e causare ferite da taglio.

- ▶ Indossare guanti protettivi

### ⚠ AVVERTENZA – Pericolo di incendio!

È pericoloso utilizzare un cavo di alimentazione con una prolunga e un adattatore non ammesso.

- ▶ Non utilizzare cavi di prolunga o prese multiple.
- ▶ Se il cavo di alimentazione è troppo corto, contattare il servizio di assistenza clienti.
- ▶ Utilizzare esclusivamente gli adattatori approvati dal produttore.

## 19.3 Mobile da incasso

Questo apparecchio è concepito esclusivamente per l'incasso. Questo apparecchio non è pensato come sistema da tavolo o per l'utilizzo all'interno del mobile. Inserire l'apparecchio in un mobile ad incasso senza parete posteriore. L'altezza di incasso minima è di 850 mm.

Le fessure di ventilazione e le prese d'aria non devono essere coperte.

## 19.4 Allacciamento elettrico

Per eseguire il collegamento elettrico dell'apparecchio in sicurezza, osservare le presenti avvertenze.

### ⚠ AVVERTENZA – Pericolo: magnetismo!

L'apparecchio contiene magneti permanenti che possono interferire con gli impianti elettronici, quali ad es. pacemaker o pompe di insulina.

- ▶ I portatori di impianti elettronici devono mantenersi a una distanza minima di 10 cm dall'apparecchio.

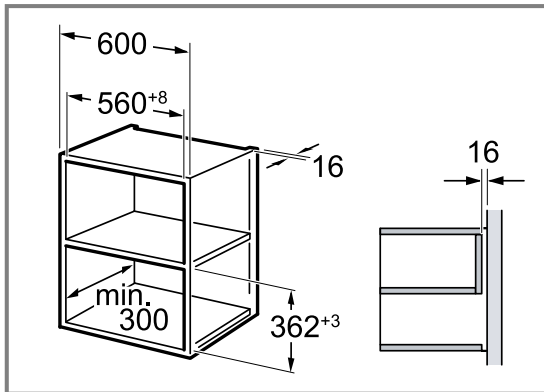
### ⚠ AVVERTENZA – Pericolo di incendio!

L'uso di prese multiple, prese a ciabatta o prolunghere può causare un incendio.

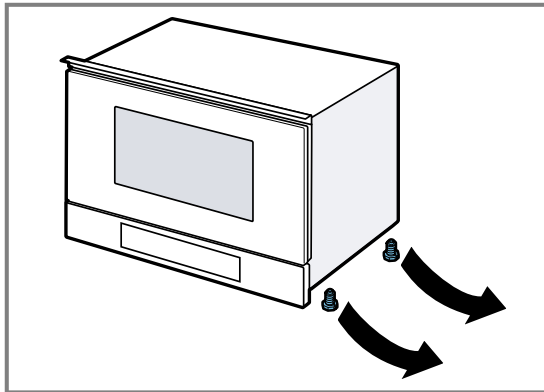
- ▶ Non utilizzare mai prese multiple, prese a ciabatta e prolunghere.
- L'apparecchio è pronto per il collegamento con spina elettrica e deve essere collegato solo a una presa con contatto di terra installata a norma.
- La protezione avviene secondo l'indicazione di potenza sulla targhetta di identificazione e nel rispetto delle disposizioni locali.
- Lo spostamento di una presa può essere effettuato unicamente da un elettricista qualificato tenendo conto delle relative istruzioni.
- Se in seguito al montaggio la spina non risulta più accessibile, relativamente all'installazione deve essere presente un disgiuntore su tutti i poli con una distanza di contatto di almeno 3 mm.

### 19.5 Montaggio in un pensile

Osservare le misure d'incasso e le distanze di sicurezza nel mobile a colonna.

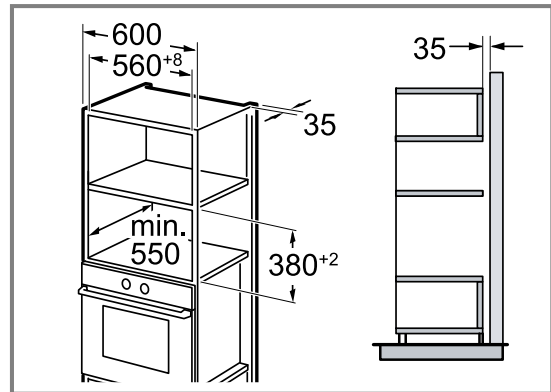


Montare l'apparecchio a un'altezza tale da poter prelevare gli accessori senza problemi. Rimuovere i piedini.

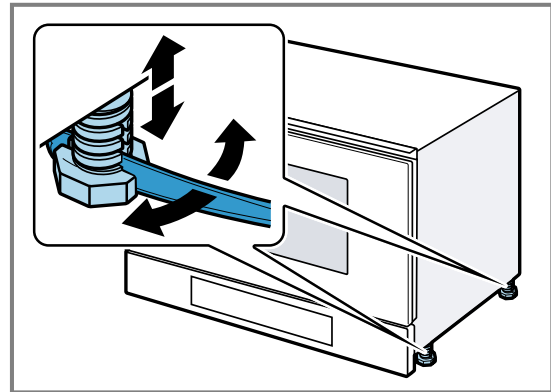


### 19.6 Montaggio in un mobile a colonna

Osservare le misure d'incasso e le distanze di sicurezza nel mobile a colonna.

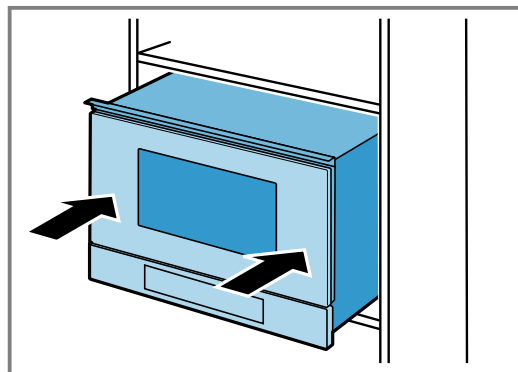


Montare l'apparecchio a un'altezza tale da poter prelevare gli accessori senza problemi. Regolare i piedini.



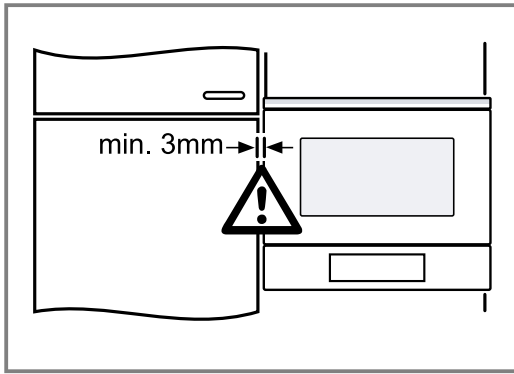
### 19.7 Montaggio dell'apparecchio

1. Inserire l'apparecchio fino in fondo.



Non piegare, non far rimanere incastrato e non passare su spigoli vivi il cavo di collegamento.

2. Controllare le distanze con gli apparecchi adiacenti.

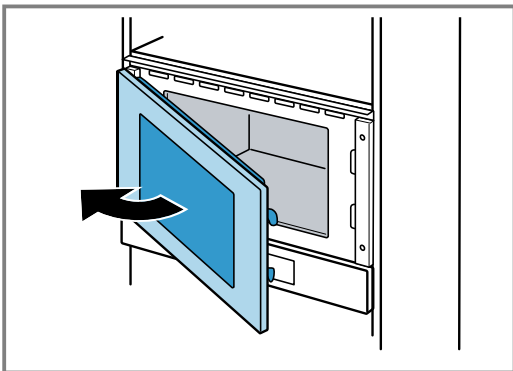


**3. ATTENZIONE!**

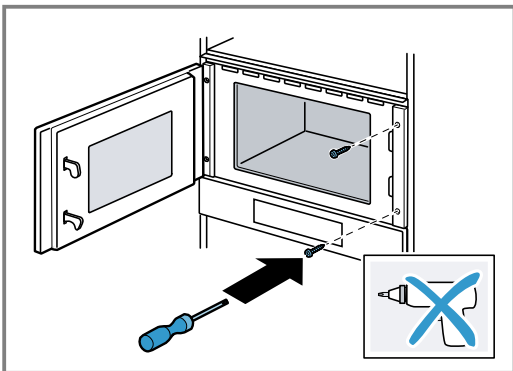
All'apertura dello sportello, l'apparecchio potrebbe cadere in avanti.

► All'apertura, tenere l'apparecchio in posizione.

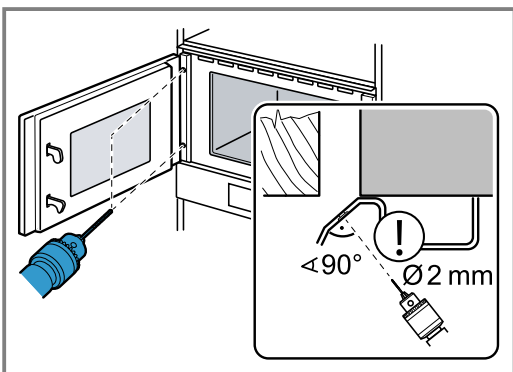
Aprire lentamente lo sportello dell'apparecchio.



4. Fissare l'apparecchio al mobile sul lato opposto alle cerniere.

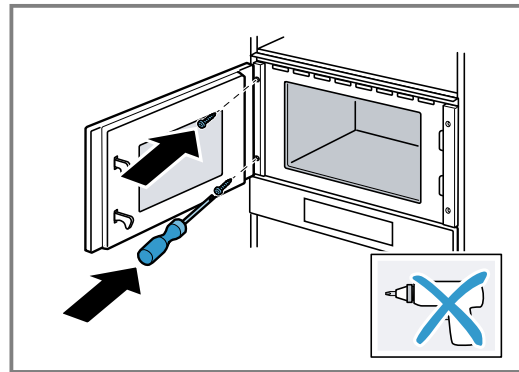


5. Preforare i fori per il collegamento a vite sul lato delle cerniere del mobile.



Coprire le cerniere dello sportello.  
Utilizzare una punta per legno dal diametro di 2 mm.

6. Rimuovere i trucioli dal vano di cottura.  
7. Fissare l'apparecchio al mobile sul lato delle cerniere.



8. Rimuovere il materiale di imballaggio e la pellicola adesiva dal vano cottura e dallo sportello.

### 19.8 Smontaggio dell'apparecchio

1. Scollegare l'apparecchio dalla rete elettrica.
2. Svitare le viti di fissaggio.
3. Sollevare leggermente l'apparecchio ed estrarlo completamente.

**BSH Hausgeräte GmbH**

Carl-Wery-Straße 34

81739 München

GERMANY

[www.siemens-home.bsh-group.com](http://www.siemens-home.bsh-group.com)

Hergestellt von BSH Hausgeräte GmbH unter Markenlizenz der Siemens AG  
Geproduceerd door BSH Hausgeräte GmbH onder de handelsmerklicentie van Siemens AG  
Fabriqué par BSH Hausgeräte GmbH sous la licence de marque de Siemens AG  
Prodotto da BSH Hausgeräte GmbH con la licenza di marchio di Siemens AG



**9001654792** (010624)

de, nl, fr, it