



BOSCH



Register your
new device on
MyBosch now and
get free benefits:
[bosch-home.com/
welcome](https://bosch-home.com/welcome)

მაცივარი

KIR81..

[ka] მომხმარებლის
სახელმძღვანელო

სარჩევი

1 უსაფრთხოება	4	6.6 კარაქისა და ყველის განყოფილება	16
1.1 ზოგადი მითითებები.....	4	6.7 კარის თარო	16
1.2 დანიშნულებისამებრივი გამოყენება.....	4	6.8 აქსესუარი.....	16
1.3 გამოყენების სპექტრის შეზღუდვა	4	7 მართვის საფუძვლები	17
1.4 უსაფრთხო ტრანსპორტირება.....	5	7.1 მოწყობილობის ჩართვა.....	17
1.5 უსაფრთხო დამონტაჟება.....	5	7.2 მითითებები ექსპლუატაციისათვის	17
1.6 უსაფრთხო მოხმარება.....	6	7.3 მოწყობილობის გამორთვა	17
1.7 დაზიანებული მოწყობილობა	8	7.4 ტემპერატურის დაყენება.....	17
2 საკუთრების ზიანის თავიდან აცილება	10	8 დამატებითი ფუნქციები	17
3 გარემოს დაცვა და ეკონომია	10	8.1 სუპერ-გაგრილება	17
3.1 შეფუთვის გადაგდება.....	10	9 განგაში	17
3.2 ენერჯის დაზოგვა.....	10	9.1 კარის განგაში.....	17
4 მონტაჟი და დაერთება	11	10 მაცივრის თარო	18
4.1 შესრულების მოცულობა.....	11	10.1 რეკომენდაციები პროდუქტის სამაცივრე განყოფილებაში შესანახად	18
4.2 დამონტაჟების ადგილის შერჩევის კრიტერიუმი	11	10.2 ტემპერატურული ზონები სამაცივრო განყოფილებაში.....	18
4.3 მოწყობილობის მონტაჟი	12	10.3 დასაწებებელი "OK"	18
4.4 მოწყობილობის მომზადება ექსპლუატაციისთვის	12	11 გალღობა	19
4.5 დანადგარის ელექტრული შეერთება	12	11.1 სამაცივრო განყოფილების გალღობა	19
5 გაცნობა	13	12 წმენდა და მოვლა	19
5.1 მოწყობილობა	13	12.1 მოწყობილობის მომზადება გასაწმენდად.	19
5.2 მართვის პანელი	14	12.2 მოწყობილობის გაწმენდა	20
6 აღჭურვილობა	15	12.3 გალღობილი წყლის ღარის და დასღვრელი ხვრელის გაწმენდა.....	20
6.1 თაროები	15	12.4 გამოიღეთ აღჭურვილობის ნაწილები.	21
6.2 ცვლადი თაროები	15	12.5 მოწყობილობის დეტალების მოხსნა	22
6.3 გამოსაწევი თაროები	15		
6.4 ხილისა და ბოსტნეულის კონტეინერი.....	15		
6.5 ბოსტნეულის და ხილის კონტეინერი სინესტის რეგულატორით	15		

13 ხარვეზების აღმოფხვრა	23
13.1 მოწყობილობის თვითდიაგნოსტიკის შესრულება	25
14 შენახვა და უტილიზაცია	25
14.1 მოწყობილობის ექსპლუატაციიდან ამოღება	25
14.2 ძველი დანადგარების განკარგვა	25
15 კლიენტთა მომსახურების სამსახური	26
15.1 ნაწარმის არტიკული (E- Nr) და ქარხნული ნომერი (FD)	26
16 ტექნიკური მონაცემები.....	26



1 უსაფრთხოება

დაიცავით უსაფრთხოების ტექნიკის მითითებები.

1.1 ზოგადი მითითებები

- წაიკითხეთ ინსტრუქცია საფუძვლიანად.
- შეინახეთ ინსტრუქცია, ისევე როგორც პროდუქტის სხვა ინფორმაციები შემდგომი გამოყენებისათვის ან შემდგომი მეპატრონისათვის.
- ტრანსპორტირებისას მოწყობილობის დაზიანების შემთხვევაში, ნუ ჩართავთ მას.

1.2 დანიშნულებისამებრივი გამოყენება

ეს მოწყობილობა მხოლოდ ჩაშენებისათვის არის განკუთვნილი.

მოწყობილობა გამოიყენეთ მხოლოდ:

- პროდუქტების გაგრილებისთვის.
- კერძო საკუთრებაში მოსახმარებლად სახლის პირობებსა და დახურულ სივრცეებში.
- ზღვის დონიდან არა უმეტეს 2000 მ სიმაღლეზე.

1.3 გამოყენების სპექტრის შეზღუდვა

ამ მოწყობილობის გამოყენება ნებადართულია 8 წელზე უფროსი ასაკის ბავშვებისათვის და ფიზიკურად, სენსორულად ან გონებრივად შეზღუდული უნარის მქონე ადამიანებისათვის ან ამოცდილებისა თუ ცოდნის არ მქონე პირთათვის, მეთვალყურეობის შემთხვევაში და/ან მოწყობილობის უსაფრთხო მოხმარების შესწავლის შემდეგ, თუ მათთვის გასაგებია არასწორ მოხმარებასთან დაკავშირებული რისკები.

ბავშვების თამაში მოწყობილობასთან დაუშვებელია.

გაწმენდითი სამუშაოები, ისევე როგორც დანადგარის ტექნიკური მომსახურება დაუშვებელია განხორციელდეს ბავშვების მიერ მეთვალყურეობის გარეშე.

1.4 უსაფრთხო ტრანსპორტირება

⚠ გაფრთხილება – დაზიანების მიღების საშიშროება!

დანადგარის მაღალ წონას აწევისას დაზიანების განპირობება შეუძლია.

- ▶ დანადგარი არ ასწიოთ მარტომ.

1.5 უსაფრთხო დამონტაჟება

⚠ გაფრთხილება – ელექტრული შოკის საშიშროება!

საშიშია არაკვალიფიცირებული ინსტალაცია.

- ▶ მოწყობილობის შეერთება და ექსპლუატაცია უნდა ხდებოდეს ტიპის ნიშნულზე მოცემული მნიშვნელობების შესაბამისად.
 - ▶ უსაფრთხოების ზომების დაცვით დაყენებულ შტეფსელში მოწყობილობა ცვლადი დენით უნდა შეერთდეს.
 - ▶ სახლის ელექტრული მონტაჟების დამცავი სისტემა ჯეროვნად უნდა იყოს დაყენებული.
 - ▶ აკრძალულია მოწყობილობის აღჭურვა გარე გადამრთველით, მაგალითად, ტაიმერით ან დისტანციური მართვის პულტით.
 - ▶ თუ მოწყობილობა დამონტაჟებულია, ქსელთან დამაკავშირებელი კაბელის შტეფსელი თავისუფლად უნდა იყოს ხელმისწვდომი; ხოლო თუ თავისუფალი წვდომა შეუძლებელია, უნდა მოხდეს ფიქსირებულ (მუდმივ) ელექტრო-ინსტალაციაში გათიშვის მოწყობილობის ჩამონტაჟება/ჩაშენება მონტაჟის პირობების თანახმად.
 - ▶ დანადგარის დაყენებისას ყურადღება მიაქციეთ, რომ ქსელის გაყვანილობა არ მოიჭეჭყოს ან დაზიანდეს.
- საფრთხის შემცველია ქსელის შეერთების დაზიანებული იზოლაცია.
- ▶ არ დაუშვათ ელექტროენერჯის მწურის კონტაქტი სითბოს წყაროსთან.

⚠ გაფრთხილება – აფეთქების საშიშროება!

თუ მოწყობილობის სავენტილაციო ხვრელები დაკეტილია, რეფრაგენტის გამოჟონვისას წარმოიქმნება აალებადი ჰაერ-აიროვანი ნაზავი.

- ▶ არ დაკეტოთ სავენტილაციო ხვრელები მოწყობილობის კორპუსში ან ჩასაშენებელ კორპუსში.

⚠ გაფრთხილება – ხანძრის საშიშროება!

დამაგრძელებელი დენის კაბელის ან არანებადართული გადამყვანების (ადაპტერის) გამოყენება საშიშია.

- ▶ არ გამოიყენოთ დამაგრძელებელი კაბელები, ან მრავლობითი შტეფსელები.
- ▶ გამოიყენეთ მხოლოდ მწარმოებლის მიერ დაშვებული გადამყვანი (ადაპტერი) და ელექტრომიწოდების შნური.
- ▶ თუ ელექტრომიწოდების შნური ძალიან მოკლეა და არ გაქვთ უფრო გრძელი, დაუკავშირდით ელექტრიკოსს, რათა მოახდინოს სახლში მონტაჟის ადაპტირება.

პორტატულ მრავლობით შტეფსელებს ან პორტატულ ქსელის კვანძებს, შეუძლიათ გადახურება და ამით ხანძრის გამოწვევა.

- ▶ არ განათავსოთ მრავლობითი შტეფსელები ან პორტატული ქსელი კვანძები მოწყობილობის უკანა კედელზე.

1.6 უსაფრთხო მოხმარება

⚠ გაფრთხილება – ელექტრული შოკის საშიშროება!

სინოტივის შეჭრას, ელექტრო შოკის გამოწვევა შეუძლია.

- ▶ გამოიყენეთ მოწყობილობა მხოლოდ დახურულ შენობაში.
- ▶ არ გამოიყენოთ მოწყობილობები ძალიან მაღალი ტემპერატურის ან სინესტის დროს.
- ▶ დანადგარის საწმენდად არ გამოიყენოთ ორთქლით მწმენდავი ან მაღალი წნევით საწმენდი საშუალებები.

⚠ გაფრთხილება – გაგუდვის საშიშროება!

ბავშვებმა შესაძლოა შესაფუთი მასალა თავზე ჩამოიცივან და შიგნით გაეხვიონ, რაც დახრჩობის საფრთხეს ქმნის.

- ▶ შესაფუთი მასალა ბავშვებს მოარიდეთ.
- ▶ არ მისცეთ ბავშვებს უფლება ითამაშონ შესაფუთი მასალებით.

ბავშვებს შეუძლიათ პატარა ნაწილები შეისუნთქონ ან გადაყლაპონ და ამით დაიხრჩონ.

- ▶ მოარიდეთ ბავშვებს პატარა ნაწილები.
- ▶ არ მისცეთ ბავშვებს უფლება პატარა ნაწილებით ითამაშონ.

⚠ გაფრთხილება – აფეთქების საშიშროება!

თუ მაცივებელი აგენტის კონტური დაზიანებულია, აალებადი მაცივებელმა აგენტმა შესაძლოა გამოჟონოს და გამოიწვიოს აფეთქება.

- ▶ არ გამოიყენოთ მექანიკური აღჭურვილობა ან საშუალება, გარდა მწარმოებლის მიერ რეკომენდირებულია, გალღობის დაჩქარებისთვის.
- ▶ გაყინული პროდუქტი გააცალკევეთ ბლავი საგნით, მაგალითად: კოვზის ხის ტარით.

აალებადი აირებით-გამდევენებით პროდუქტით და აფეთქებადი ნივთიერებებით, მაგალითად: აეროზოლის ბალონები, შესაძლოა აფეთქდეს.

- ▶ არ შეინახოთ აალებადი აირებით-გამდევენებით პროდუქტი ან აფეთქებადი ნივთიერებები მოწყობილობაში.

⚠ გაფრთხილება – ხანძრის საშიშროება!

მოწყობილობაში ელექტრო ხელსაწყოების (მაგ. გამათბობლები ან ელექტრო ყინულის წარმომქმნელი) გამოყენებამ შესაძლოა გამოიწვიოს ხანძარი.

- ▶ არ გამოიყენოთ ელექტრო ხელსაწყოები მოწყობილობაში.

⚠ გაფრთხილება – დაზიანების მიღების საშიშროება!

თვალების დაზიანება აალებადი რეფრაგენტის და მავნე აირების გაჟონვის შედეგად.

- ▶ არ დააზიანოთ მაცივრის აგენტი მიღები და იზოლაცია.

⚠ გაფრთხილება – ჯანმრთელობის დაზიანების საშიშროება!

საკვების დაბინძურების თავიდან აცილებისთვის, დაიცავით ქვენოთ მოყვანილი მითითებები.

- ▶ ხანგრძლივი დროით გახსნილი კარის შემთხვევაში, მოწყობილობის განყოფილებებში შესაძლოა საგრძნობლად მოიმატოს ტემპერატურამ.

- ▶ პერიოდულად გაწმინდეთ ზედაპირები, რომელიც შესაძლოა საკვებს ან დრენაჟის გამოშვებულ ნაწილებს შეეხოს.
 - ▶ შეინახეთ უმი ხორცი და თევზი მაცივრის შესაბამის კონტეინერში, რათა ისინი არ შეეხოს და არ დაეწვეთოს სხვა პროდუქტს.
 - ▶ თუ მაცივარი/საყინულე დიდხანს დგას, გამორთეთ მოწყობილობა, გააღლვეთ, გაწმინდეთ და დატოვეთ კარი ღია, რათა თავი აარიდოთ დაობებას.
- მოწყობილობის ელემენტები, რომელიც ლითონის არის ან გარედან ჰგავს ლითონს, შესაძლოა შეიცავდეს ალუმინს. მჟავე პროდუქტების ალუმინის ელემენტებთან კონტაქტისას, ალუმინის იონები აღწევს პროდუქტში.
- ▶ არ გამოიყენოთ საკვებში მსგავსი პროდუქტი.

1.7 დაზიანებული მოწყობილობა

⚠ გაფრთხილება – ელექტრული შოკის საშიშროება!

საფრთხის შემცველია დაზიანებული მოწყობილობა ან დაზიანებული ქსელის კაბელი.

- ▶ არასოდეს გამოიყენოთ დაზიანებული მოწყობილობა.
- ▶ აკრძალულია ქსელის კაბელის მოქაჩვა, მოწყობილობის ელექტროქსელიდან გამოსართავად. გამოსწიეთ შტეფსელიდან ქსელის კაბელის ჩანგალი.
- ▶ მოწყობილობის ან ქსელის კაბელის დაზიანების შემთხვევაში დაუყოვნებლივ გამოიღეთ ჩანგალი შტეფსელიდან და გამორთეთ დამცველი დამცველების ბლოკში.
- ▶ დაუკავშირდით კლიენტთა მომსახურებას. → გვერდი 26 არაკვალიფიცირებული შეკეთებისას მოწყობილობა შესაძლოა გაზდეს საფრთხის წყარო.
- ▶ მოწყობილობის შეკეთება ნებადართულია მხოლოდ კვალიფიცირებული სპეციალისტისთვის.
- ▶ მოწყობილობის შეკეთებისთვის შეიძლება მხოლოდ ორიგინალური ნაწილების გამოყენება.

- ▶ იმ შემთხვევაში, თუკი დაზიანდება აპარატის დენტან მისაერთებელი სადენი, საფრთხის თავიდან აცილების მიზნით ის უნდა შეიცვალოს მწარმოებლის ან მისი კლიენტთა მომსახურების ცენტრის ან შესაბამისი კვალიფიკაციის მქონე პირის მიერ.

⚠ გაფრთხილება – ხანძრის საშიშროება!



თუ მილები დაზიანებულია, შესაძლებელია აალებადი რეფრაგენტი და მავნე გაზები გამოდინდეს და აალებს.

- ▶ მოარიდეთ მოწყობილობას ცეცხლი და აალების წყაროები.
- ▶ გაანიავეთ ოთახი.
- ▶ გამორთეთ მოწყობილობა. → გვერდი 17
- ▶ გამოაერთეთ ქსელის გაყვანილობის შტეკერი ან უსაფრთხოების ყუთიდან გამორთეთ მოწყობილობა.
- ▶ დაუკავშირდით კლიენტთა მომსახურებას. → გვერდი 26

2 საკუთრების ზიანის თავიდან აცილება

ყურადღება!

პედესტალს, გამოსაწევი ელემენტების და მოწყობილობის კარების დასაჯდომად ან ასასვლელად გამოყენებაშ შესაძლოა მოწყობილობა დააზიანოს.

▶ ნუ დააბიჯებთ ან დაეყრდნობით პედესტალს, გამოსაწევი ელემენტს ან კარს.

ზეთის ან საპონის პლასტმასის დეტალებზე და კარის შემამჭიდროებელზე მოხვედრისას ისინი ფოროვანი ხდება.

▶ პლასტმასის ნაწილები და კარის იზოლაციები ზეთსა და ცხიმს მოარიდეთ.

მოწყობილობის ელემენტები, რომელიც ლითონის არის ან გარედან ჰგავს ლითონს, შესაძლოა შეიცავდეს ალუმინს. ალუმინი მჟავა პროდუქტთან შეხებისას რეაქციაში შედის.

▶ არ შეინახოთ პროდუქტი მოწყობილობაში შეფუთვის გარეშე.

3 გარემოს დაცვა და ეკონომია

3.1 შეფუთვის გადაგდება

შესაფუთი მატერიალი ეკოლოგიურად უსაფრთხოა და შესაძლებელია განმეორებითი გამოყენება.

▶ თითოეული შემადგენელი ნაწილი დამოუკიდებლად განკარგეთ შესაბამისი ტიპის მიხედვით.

3.2 ენერჯის დაზოგვა

ამ მითითებების გამოყენების შემთხვევაში თქვენი დანადგარი ნაკლებ ენერჯიას გამოიყენებს.

დამონტაჟების ადგილის არჩევა

- მოარიდეთ მოწყობილობა პირდაპირ მზის სხივებს.
- მოწყობილობა, მაქსიმალური დისტანციით მოათავსეთ სითბოს გამომცემ დანადგარებთან, ქურასთან და სხვა სითბოს წყაროებთან:
 - დაიცავით 30 მმ დისტანცია ელექტრო ან გაზის ქურებთან.
 - დაიცავით 300 მმ დისტანცია ზეთის ან ქვანახშირის ლუმენლთან.
- გამოიყენეთ ნიშა სიღრმით 560 მმ.
- არ დახუროთ და არ დაბლოკოთ გარე სავენტილაციო ხვრელები.

ელექტროენერჯის ეკონომია გამოყენებისას

შენიშვნა: აღჭურვილობის ნაწილების განაწილება მოწყობილობის მიერ ენერჯის მოხმარებაზე გავლენას არ ახდენს.

- გახსენით მოწყობილობა ხანმოკლე დროით და ფრთხილად დახურეთ.
- არასოდეს დახუროთ და არ დაბლოკოთ შიდა ან გარე სავენტილაციო ხვრელები.
- შესუიდილი საკვები თერმო ჩანთით გადაიტანეთ და სწრაფად შედგით მოწყობილობაში.
- შენახვამდე ცხელი პროდუქტები და სასმელები გააგრილეთ..
- გაყინული პროდუქტები გადნობისათვის მაცივარში ჩადეთ, რომ მათი სიცივე გამოიყენოთ.

- პროდუქტებსა და უკანა კედელს შორის ყოველთვის დატოვებთ ადგილი.

ოდენობა მითითებულია ტიპის ნიშნულზე. → "მოწყობილობა", გამ. 1/6, გვერდი14

4 მონტაჟი და დაერთება

4.1 შესრულების მოცულობა

განფუთვისას შეამოწმეთ ყველა ნაწილი ტრანპორტირების დაზიანებაზე.

ეჭვის შემთხვევაში მიმართეთ თქვენს მოვაჭრეს ან ჩვენს კლიენტთა მომსახურების სამსახურს → გვერდი26.

მიწოდების პაკეტი შედგება:

- ჩასაშენებელი მოწყობილობა
- აღჭურვილობის ელემენტები და აქსესუარები¹
- სამონტაჟო მასალა
- მონტაჟის ინსტრუქცია
- მონმარების ინსტრუქცია
- მომსახურების ჩამონათვალი
- გარანტიის ფურცელი²
- ენერგომონმარების შესახებ ეტიკეტი
- ინფორმაცია ენერგომონმარების და ხმაურის შესახებ

მოწყობილობის წონა მოდელის შესაბამისად შეიძლება ვარირებდეს 70 კგ-მდე.

რათა გაუძლოს მოწყობილობის წონას, ზედაპირი, რომელზეც უნდა განათავსოთ, საკმარისად გამძლე უნდა იყოს.

დასაშვები ოთახის ტემპერატურა

ოთახის დასაშვები ტემპერატურა დამოკიდებულია მოწყობილობის კლიმატურ კლასზე.

კლიმატური კლასი მითითებულია ტიპის ნიშნულზე. → "მოწყობილობა", გამ.

1/6, გვერდი14

კლიმატურ ი კლასი	დასაშვები ოთახის ტემპერატურა
SN	10–32 °C
N	16–32 °C
ST	16–38 °C
T	16–43 °C

4.2 დამონტაჟების ადგილის შერჩევის კრიტერიუმი

⚠ გაფრთხილება

აფეთქების საშიშროება!

ძალიან მცირე შენობაში რეფრაგენტის გაჟონვისას შესაძლოა წარმოიქმნას აალებადი ჰაერ-აიროვანი ნაზავი.

- ▶ მოწყობილობა დაამონტაჟეთ მხოლოდ მინიმუმ 1 მ³ 8 გ რეფრაგენტზე. რეფრაგენტის

დასაშვები ოთახის

ტემპერატურაზე, მოწყობილობა სრულიად ფუნქციონალურია.

თუ SN კლიმატური კლასის მოწყობილობას უფრო ცივ ოთახის ტემპერატურაზე ფუნქციონირებს, მისი დაზიანების გამორიცხვა მხოლოდ 5 °C-მდე ოთახის ტემპერატურისას.

ნიშის ზომები

გაითვალისწინეთ ნიშის ზომები მასში მოწყობილობის ჩაშენებისას. სხვადასხვა ზომების შემთხვევაში შესაძლოა პრობლემები მოწყობილობის ჩაშენებისას.

¹ დანადგარის აღჭურვილობისამებრ

² არ ვრცელდება ყველა ქვეყანაზე

ka მონტაჟი და დაერთება

ნიშის სიღრმე

დააყენეთ მოწყობილობა ნიშის რეკომენდირებულ სიღრმეში – 560 მმ.

უფრო მცირე სიღრმისას მცირედად იზრდება ენერჯის მოხმარება. ნიშის სიღრმე უნდა შეადგენდეს მინიმუმ 550 მმ.

ნიშის სიგანე

მოწყობილობას ესაჭიროება ავეჯის ნიში შიდა სიგანით მინიმუმ 560 მმ.

მოწყობილობების ერთმანეთზე (Over-and-Under) ან გვერდი-გვერდ დაყენება (Side-by-Side)

თუ გასურთ ორი მაცივრის გვერდი-გვერდ ან ერთმანეთზე განთავსება, მაშინ მათ შორის უნდა დარჩეს მინიმუმ 150 მმ მანძილი.

მინიმალური მანძილის დაცვის გარეშე დამონტაჟება დაშვებულია ცალკეული მოდელის მოწყობილობებისთვის. მოცემული საკითხი დააზუსტეთ სპეციალიზირებულ მაღაზიაში ან სამზარეულოს დაგეგმვის სპეციალისტთან.

4.3 მოწყობილობის მონტაჟი

- ▶ დაამონტაჟეთ მოწყობილობა დართული ინსტრუქციის შესაბამისად.

4.4 მოწყობილობის მომზადება ექსპლუატაციისთვის

1. გამოიღეთ საინფორმაციო მასალა.
2. მოხსენით დამცავი ფირი და სატრანსპორტო სამაგრები, როგორცაა წებოვანი ლენტა და მუყაო.

3. პირველი გამოყენების წინ გაწმინდეთ მოწყობილობა.
→ გვერდი 20

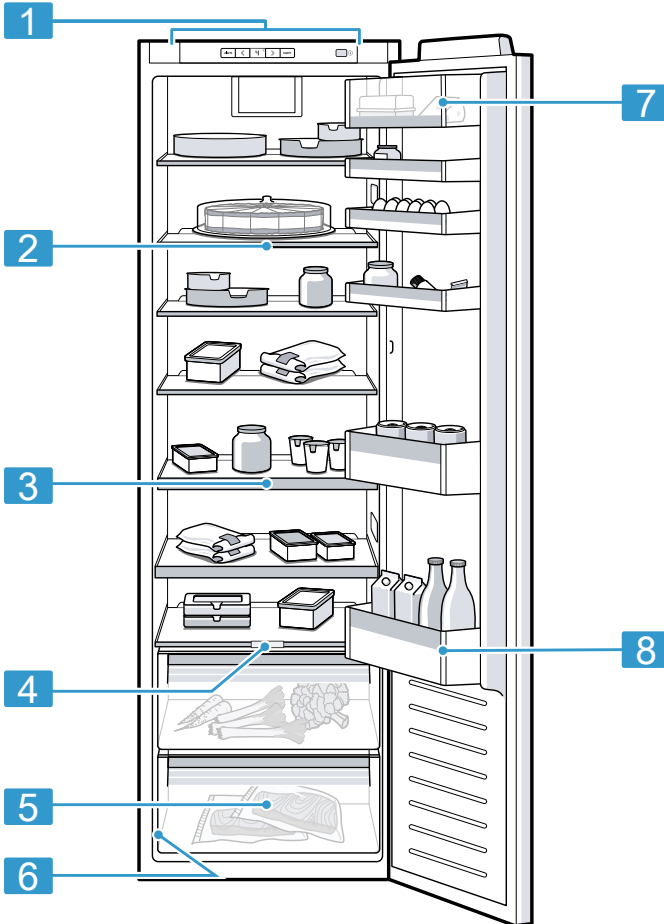
4.5 დანადგარის ელექტრული შეერთება

1. დანადგარის სიახლოვეს მდებარე შტეფსელში შეაერთეთ დანადგარში შეერთებული დენის წყაროს შტეკერი.
შეერთების მონაცემები მოცემულია დანადგარის ტიპის ნიშნულზე. → "მოწყობილობა", გვ. 1/6, გვერდი 14
2. ქსელის შტეკერი მყარ ჯდომაზე შეამოწმეთ.
✓ დანადგარი ახლა მზადაა ექსპლუატაციისათვის.

5 გაცნობა

5.1 მოწყობილობა

აქ თქვენ იხილავთ თქვენი დანადგარის შემადგენელი ნაწილების მიმოხილვას.



1

1 მართვის პანელი
→ გვერდი 14

2 ცვლადი თაროები
→ გვერდი 15

3 გამოსაწევი თაროები
→ გვერდი 15

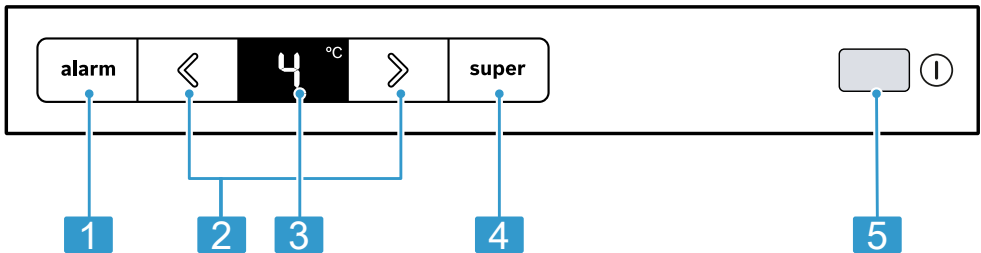
- 4 ბოსტნეულის და ხილის კონტეინერი სინესტის რეგულატორით → გვერდი15
- 5 ხილისა და ბოსტნეულის სათავსო → გვერდი15
- 6 ტიპის ნიშნული → გვერდი26

- 7 კარაქისა და ყველის განყოფილება → გვერდი16
- 8 კარის თარო დიდი ბოთლებისთვის → გვერდი16

შენიშვნა: აღჭურვილობის ელემენტები და თქვენი მოწყობილობის ზომა შესაძლოა განსხვავდებოდეს გამოსახულისგან.

5.2 მართვის პანელი

მართვის პანელის მეშვეობით თქვენ შეგიძლიათ თქვენი მოწყობილობის ყველა ფუნქციის დაყენება და მუშაობის რეჟიმის შესახებ ინფორმაციის მიღება.



- 2
- 1 **alarm** თიშავს გაფრთხილების სიგნალს.
- 2 **◀/▶** აყენებს სამაცივრო განყოფილების ტემპერატურას.
- 3 გამოსახავს სამაცივრო განყოფილების ტემპერატურას °C.
- 4 **super** რთავს და თიშავს სუპერ-გაგრილებას.

- 5 ① თიშავს ან რთავს მოწყობილობას.

6 აღჭურვილობა

თქვენი მოწყობილობის კომპლექტაცია დამოკიდებულია მოდელზე.

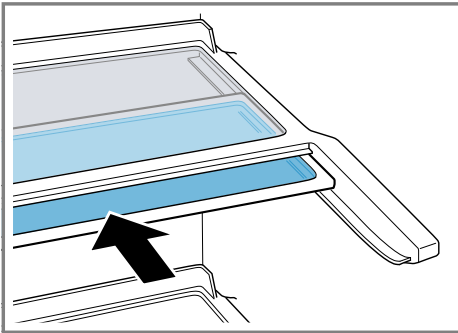
6.1 თარობები

თუ გასურთ თაროს გადაადგილება, გამოიღეთ და შედგით სხვა ადგილას.

→ "თარობების მოხსნა", გვერდი 21

6.2 ცვლადი თარობები

გამოიყენეთ ცვლადი თარო მაღალ ტარაში პროდუქტების შესანახად ქვედა თაროზე, მაგალითად, ქილები ან ბოთლები. თქვენ შეგიძლიათ გამოსწიოთ თაროს წინა მონაკვეთი, ხოლო შემდეგ შედგათ ის იგივე თაროს უკანა მონაკვეთში.



6.3 გამოსაწევი თარობები

მაცივრის შიგთავსის უკეთესად დასათვალიერებლად და პროდუქტის სწრაფად განსათავსებლად, გამოწეეთ თარო.

6.4 ხილისა და ბოსტნეულის კონტეინერი

შეინახეთ ახალი ხილი და ბოსტნეული შეფუთვის გარეშე მათ კონტეინერში.

დაჭრილ ხილს და ბოსტნეულს დააფარეთ ხუფი ან შეინახეთ ჰერმეტიკულ შეფუთვაში.

შესანახი ოდენობის მიხედვით, შენახულმა პროდუქტებმა, ბოსტნეულის და ხილის კონტეინერში შესაძლოა

კონდენსაცია გამოიწვიოს.

კონდენსანტი მშრალი ჩვარით გაამშრალეთ.

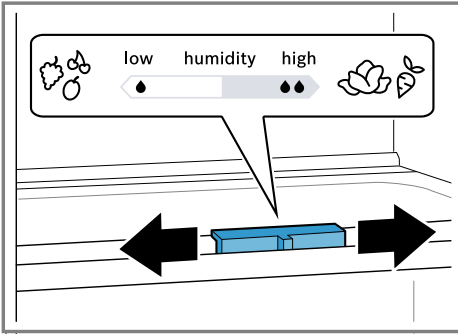
ხარისხის და არომატის შენარჩუნებისთვის, სიცივისადმი მგრძობიარე ხილი და

ბოსტნეული, მაგ.: ანანასი, ბანანი, ციტრუსეული, კიტრი, ყაბაყი, წიწაკა, ჰომიდორი და კარტოფილი შეინახეთ მაცივრის გარეშე, 8-დან 12 °C-მდე.

6.5 ბოსტნეულის და ხილის კონტეინერი სინესტის რეგულატორით

შეინახეთ ახალი ხილი და ბოსტნეული შეფუთვის გარეშე მათ კონტეინერში.

დაჭრილ ხილს და ბოსტნეულს დააფარეთ ხუფი ან შეინახეთ ჰერმეტიკულ შეფუთვაში.



ხილის და ბოსტნეულის კონტეინერში სინესტის რეგულატორით ჰაერის სინესტის დაყენება ჩასატვირთი პროდუქტის ტიპზე და რაოდენობაზე დამოკიდებულია:

- დაბალი სინესტე უმეტესად ხილის შენახვისას, შერეული ან მაღალი დატვირთვისას.
- მაღალი სინესტე უმეტესად ბოსტნეულის შენახვისას და დაბალი დატვირთვისას.

შესანახი ოდენობის მიხედვით, შენახულმა პროდუქტებმა, ბოსტნეულის და ხილის კონტეინერში შესაძლოა კონდენსაცია გამოიწვიოს. კონდენსანტი მშრალი ჩვარით გაამშრალეთ და სინესტის რეგულატორის მეშვეობით დააყენეთ ჰაერის დაბალი სინესტე. ნარისხის და არომატის შენარჩუნებისთვის, სიცივისადმი მგრძობიარე ხილი და ბოსტნეული, მაგ.: ანანასი, ბანანი, ციტრუსეული, კიტრი, ყაბაყი, წიწაკა, პომიდორი და კარტოფილი შეინახეთ მაცივრის გარეშე, 8-დან 12 °C-მდე.

6.6 კარაქისა და ყველის განყოფილება

კარაქი და მყარი ყველი შეინახეთ კარაქისა და ყველის განყოფილებაში.

6.7 კარის თარო

თუ გასურთ გადაანაცვლოთ კარის უჯრები, გამოიღეთ ისინი და დააყენეთ სხვა ადგილას.

→ "კარის თაროების მოხსნა", გვერდი 21

6.8 აქსესუარი

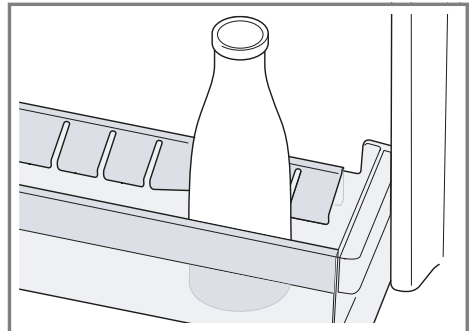
გამოიყენეთ ორიგინალი აქსესუარები. ისინი ადაპტირებულია მოცემული მოწყობილობისთვის. თქვენი დანადგარის აქსესუარები მოდელის მიხედვით შეიძლება ვარირებდეს.

კვერცხის ღარი

კვერცხების უსაფრთხო შენახვისთვის გამოიყენეთ კვერცხის ღარი.

ბოთლების დამჭერი

ბოთლების ჩასამაგრებელი ხელს უშლის ბოთლის გადაყირავებას კარის გაღებისა და დახურვისას.



7 მართვის საფუძვლები

7.1 მოწყობილობის ჩართვა

1. ① დააჭირეთ.
- ✓ დანადგარი იწყებს გაციებას.
2. სასურველი ტემპერატურის დაყენება. → გვერდი 17

7.2 მითითებები ექსპლუატაციისათვის

- მოწყობილობის ჩართვისას დაყენებული ტემპერატურა მიღწეული იქნება რამოდენიმე საათის შემდეგ.
არ ჩატვირთოთ პროდუქტი, სანამ არ იქნება მიღწეული დაყენებული ტემპერატურა.
- დახურული კარით შესაძლოა ვაკუუმის წარმოქმნა. კარის გამოხსნა უფრო ძნელი იქნება. დაელოდეთ, სანამ უარყოფითი წნევა არ გასაწორდება.

7.3 მოწყობილობის გამორთვა

- ▶ ① დააჭირეთ.

7.4 ტემპერატურის დაყენება

სამაცივრო განყოფილების ტემპერატურის დაყენება

- ▶ დააჭირეთ $\langle \rangle$ მანამდე, სანამ ტემპერატურის დისპლეიზე არ იქნება დაყენებული საჭირო მნიშვნელობა.

სამაცივრო განყოფილების რეკომენდირებული ტემპერატურაა 4°C .
→ "დასაწებებელი "OK""
გვერდი 18

8 დამატებითი ფუნქციები

8.1 სუპერ-გაგრილება

სუპერ-გაგრილება ჩართვისას სამაცივრო განყოფილებაში გაგრილება ხდება მაქსიმალურად ინტენსიური.

ჩართეთ სუპერ-გაგრილება სანამ დიდი მოცულობის პროდუქტს განათავსებთ შესანახად.

შენიშვნა: სუპერ-გაგრილება ჩართვამ შესაძლოა გამოიწვიოს ექსპლუატაციის ნმაურის მომატება.

სუპერ-გაგრილება ჩართვა

- ▶ დააჭირეთ **super**-ს.
- ✓ **super** ანათებს.

შენიშვნა: დაახლოებით 15 საათის შემდეგ მოწყობილობა გადადის მუშაობის ჩვეულებრივ რეჟიმში.

სუპერ-გაგრილება -ს გამორთვა

- ▶ დააჭირეთ **super**.
- ✓ დაყენებული ტემპერატურა გამოისახება დისპლეიზე.

9 განგაში

9.1 კარის განგაში

თუ მოწყობილობის კარი ხანგრძლივი დროის მანძილზე ღია იყო, კარის განგაში ჩაირთვება. ისმის გამაფრთხილებელი სიგნალი.

კარის განგაშის გამორთვა

- ▶ დახურეთ მოწყობილობის კარი ან დააჭირეთ **alarm**.
- ✓ განგაშის სიგნალი გამორთულია.

10 მაცივრის თარო

თქვენ შეგიძლიათ ხორცის, ძეხვის, რძის ნაწარმის, კვერცხის, მზა კერძების და საკონდიტრო ნაწარმის შენახვა სამაცივრო განყოფილებაში.

ტემპერატურის დაყენება შესაძლებელია 2 °C-დან 8 °C-მდე. ცივად შენახვით, თქვენ აგრეთვე მალფუჭებადი საკვების ხანმოკლე ან საშუალო ხანგრძლივობით შენახვას შეძლებთ. რაც უფრო დაბალია ტემპერატურა, მით ხანგრძლივად ინარჩუნებს პროდუქტი სიახლეს.

10.1 რეკომენდაციები პროდუქტის სამაცივრო განყოფილებაში შესანახად

- ჩაალაგეთ მხოლოდ ახალი, არა სახეცვლილი საკვები პროდუქტები.
- პროდუქტები უნდა იყოს ჰერმეტიულად შეფუთული და ინახებოდეს დახურული ხუფის ქვეშ.
- იმისათვის, რომ არ დაარღვიოთ ჰაერის ცირკულაცია და არ დაუშვათ პროდუქტის გაყინვა, არ განათავსოთ პროდუქტი უკანა კედელთან.
- თბილი კერძები და სასმელი, ჯერ გააგრილეთ.
- ყურადღება მიაქციეთ მწარმოებლის მიერ დადგენილ ვარგისიანობის ვადას.

10.2 ტემპერატურული ზონები სამაცივრო განყოფილებაში

სამაცივრო განყოფილებაში ჰაერის ცირკულაცია ქმნის სხვადასხვა სიცივის ზონებს.

ყველაზე ცივი ზონა

ყველაზე ცივი ზონა მდებარეობს გვერდული რელიეფის მქონე ისრისა და მის ქვეშ მდებარე თაროში.

რჩევა: ყველაზე ცივ ზონაში შეინახეთ მალფუჭებადი საკვები პროდუქტები, მაგ: თევზი, ძეხვი და ხორცი.

ყველაზე თბილი ზონა

ყველაზე მაღალი ტემპერატურის ზონა კარის ყველაზე ზედა მონაკვეთშია და ხილის და ბოსტნეულის ქვედა კონტეინერში.

რჩევა: ყველაზე თბილ ზონაში დაალაგეთ ხანგრძლივი ვარგისიანობის ვადის მქონე პროდუქტი მაგ: ყველი და კარაქი. ყველს შეუძლია თავისი არომატი გაავრცელოს, კარაქი ისევ წასმადი დარჩება.

10.3 დასაწებებელი "OK"

დასაწებებლით "OK", თქვენ შეგიძლიათ შეამოწმოთ, მიღწეულია თუ არა მაცივარში, სურსათის შესანახად აუცილებელი ტემპერატურული დიაპაზონი +4 °C ან ნაკლები.

ყველა მოდელს არ გააჩნია «OK» დასაწებებელი.

თუ დასაწებებელი "OK"-ს არ აჩვენებს, ტემპერატურა ეტაპობრივად შეამცირეთ.

→ "სამაცივრო განყოფილების ტემპერატურის დაყენება", გვერდი 17

მოწყობილობის ექსპლუატაციაში ჩაშვების შემდეგ, შესაძლოა 12 საათი დასჭირდეს, სანამ მიღწეული იქნება დაყენებული ტემპერატურა.



სწორი დაყენება

11 გალღვობა

11.1 სამაცივრო განყოფილების გალღობა

ექსპლუატაციის პროცესში ფუნქციონალური მიზეზებით სამაცივრო განყოფილების კედელზე წარმოიქმნება კონდენსატი და გალღობილი წყალი. სამაცივრო განყოფილების უკანა კედელი ავტომატურად დადნება.

არ არის საჭირო კონდენსატის მოშორება, ის ღარით ჩაედინება გალღობილი წყლის ლანგარში. იმისათვის, რომ კონდენსატი არ ჩამოეწვეთოს და არ წარმოიქმნას სუნი, გაითვალისწინეთ შემდეგი ინფორმაცია:

→ "გალღობილი წყლის ღარის და დასღვრელი ხვრელის გაწმენდა", გვერდი 20.

12 წმენდა და მოვლა

იმისათვის, რომ თქვენმა მოწყობილობამ ხანგრძლივად და სრული ფუნქციონალით შეძლოს მუშაობა, წმენდა და მოვლა აუცილებელია. მიუწვდომელი უბნების გაწმენდა უნდა განხორციელდეს მომხმარებელთა მომსახურების სამსახურის მიერ. მომხმარებელთა მომსახურების სამსახურის მიერ წარმოებული გაწმენდითი სამსახური შესაძლოა ფასიანი იყოს.

12.1 მოწყობილობის მომზადება გასაწმენდად.

1. გამორთეთ მოწყობილობა.
→ გვერდი 17
2. გამოაერთეთ მოწყობილობა დენის წყაროდან.
გამოაერთეთ ქსელის გაყვანილობის შტეკერი ან უსაფრთხოების ყუთიდან გამორთეთ მოწყობილობა.
3. გამოიღეთ საკვები პროდუქტები და შეინახეთ ის გრილ ადგილას. ასეთის არსებობის შემთხვევაში: მშრალი ყინული განათავსეთ საკვებ პროდუქტებზე.
4. თუ ნადების შრე არსებობს, დაელოდეთ გალღობას.
5. გამოიღეთ მოწყობილობიდან აღჭურვილობის ყველა ელემენტი და აქსესუარი. → გვერდი 21
6. მოხსენით თარო ბოსტნეულის და ხილის კონტეინერის ზემოთ.
→ გვერდი 22

12.2 მოწყობილობის გაწმენდა

⚠ გაფრთხილება
ელექტროული მოკის საშიშროება!
მოწყობილობაში შესული სინესტე შესაძლოა დენის დარტყმის მიზეზი გახდეს.

- ▶ დანადგარის საწმენდად არ გამოიყენოთ ორთქლით მწმენდავი ან მაღალი წნევით საწმენდი საშუალებები.
- განათების სისტემაში ან მართვის ელემენტებში სითხე სახიფათოა.
- ▶ დაუშვებელია სავლები წყლის მოხვედრა განათების სისტემაში ან მართვის ელემენტებში.

ყურადღება!

შეუსაბამო საწმენდ საშუალებებს შეუძლია დანადგარის ზედაპირის დაზიანება გამოიწვიოს.

- ▶ ნუ გამოიყენებთ მყარ სახეხებს ან ღრუბლებს.
- ▶ ნუ გამოიყენებთ ბასრ ან აქაფებად საწმენდ საშუალებებს.
- ▶ ნუ გამოიყენებთ ძლიერ ალკოჰოლურ გამწმენდ საშუალებებს.

სითხის ლანგრის ხვრელში მოხვედრის შედეგად, ლანგარი შესაძლოა გადაივსოს.

- ▶ გაწმენდისას დაუშვებელია სავლები წყლის მოხვედრა ლანგარის დასადვრელში.

აღჭურვილობის და აქსესუარების ჭურჭლის სარეც მანქანაში გარეცხვისას, ისინი შესაძლოა დეფორმირებულ იქნას და ფერში შეიცვალოს.

- ▶ მოწყობილობის დეტალები და აღჭურვილობა არ გარეცხოთ ჭურჭლის სარეც მანქანაში.

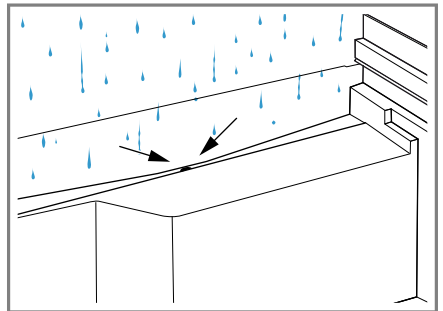
1. მოწყობილობის მომზადება გასაწმენდად. → გვერდი 19

2. გაწმინდეთ მოწყობილობა, აღჭურვილობის ელემენტები, აქსესუარები და კარის მამჭიდროებლები ნაჭრის ხელსახოცით და თბილი წყლით ცოტადენი ჭურჭლის სარეცხი pH-ნეიტრალური საშუალებით.
3. რბილი ჩვარით გაამშრალეთ.
4. დააყენეთ მოწყობილობის აღჭურვილობის ელემენტები და დეტალები.
5. მოწყობილობის ელექტროობაში შეერთება → გვერდი 12
6. მოწყობილობის ჩართვა. → გვერდი 17
7. ჩატვირთეთ პროდუქტი.

12.3 გალღობილი წყლის ღარის და დასადვრელი ხვრელის გაწმენდა

რეგულარულად გაწმინდეთ გალღობილი წყლის ღარი და დასადვრელი ღარი ბამბის ჩხირით, რათა გალღობილმა წყალმა შეძლოს ჩამოდვრა.

- ▶ საგულდაგულოდ გაწმინდეთ გალღობილი წყლის ღარი და დასადვრელი ხვრელი, მაგ. ბამბის ჩხირებით.

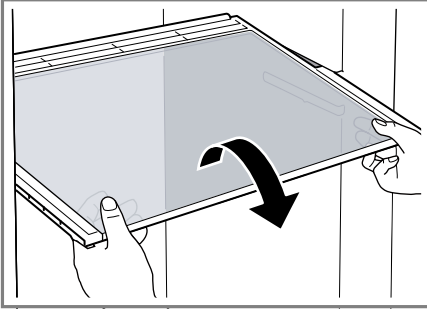


12.4 გამოიღეთ ალჭურვილობის ნაწილები.

თუ გსურთ სათანადოდ გაწმინდოთ ალჭურვილობა, გამოიღეთ ისინი მოწყობილობიდან.

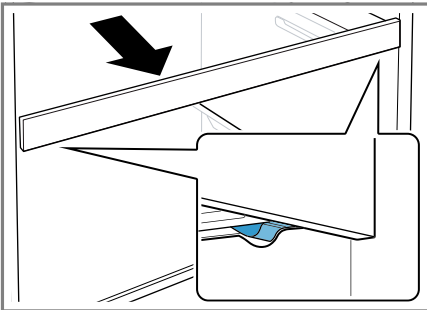
თაროების მოხსნა

- ▶ გამოსწიეთ და გამოიღეთ ბოქსი.



გამოსაწევი თაროს გამოღება

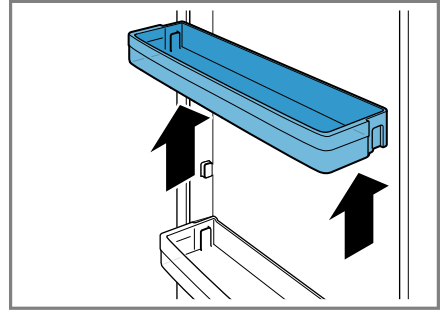
1. ძალისხმევით გამოიღეთ გამოსაწევი თარო მანამდე, სანამ ფიქსირებადი შვერილა არ გამოიღება.



2. გამოსწიეთ თარო, დახარეთ და გვერდულად გამოიღეთ.

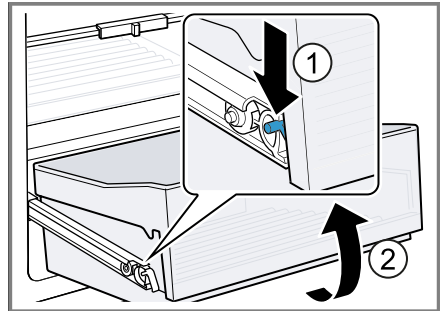
კარის თაროების მოხსნა

- ▶ ასწიეთ და გამოიღეთ კარის თაროები.



ხილისა და ბოსტნეულის კონტეინერის გამოღება

1. გამოსწიეთ ბოლომდე ხილის და ბოსტნეულის კონტეინერი
2. დააჭრეთ გამოსაწევი მიმმართველის ფიქსატორებს ① და მოხსენით ხილის და ბოსტნეულის კონტეინერი ②.

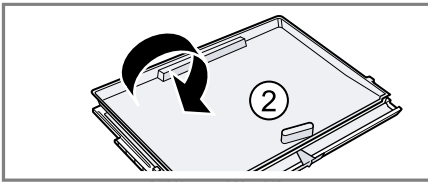
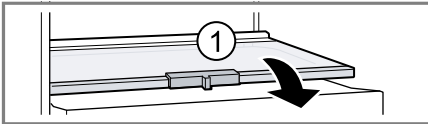


12.5 მოწყობილობის დეტალების მოხსნა

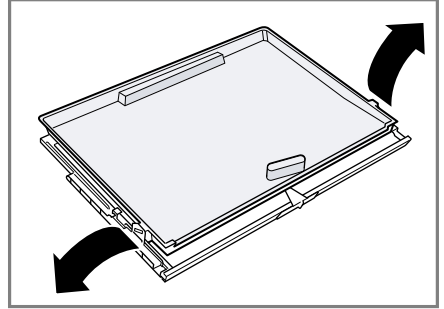
მოწყობილობის სათანადო გაწმენდისთვის, თქვენ შეგიძლიათ მოხსნათ მოწყობილობის ზოგიერთი დეტალი.

თაროს მოხსნა ხილის და ბოსტნეულის კონტეინერზე

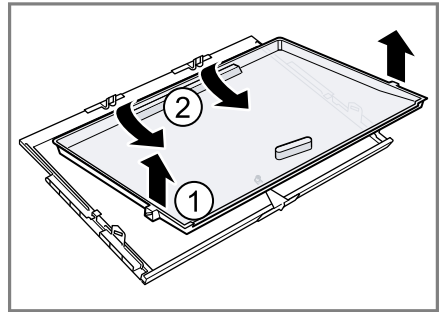
1. გამოსწიეთ ხილის და ბოსტნეულის კონტეინერი.
2. გამოიღეთ კონტეინერი ① და გადაატრიალეთ ის ②.



3. ქვედა თავსახურის ფიქსატორებს გარედან მიაწეკით.



4. ასწიეთ თავსახური წინიდან ① დაგამოიღეთ უკნიდან ②.



13 ხარვეზების აღმოფხვრა

თქვენს მოწყობილობაზე პატარა ხარვეზების აღმოფხვრას დამოუკიდებლად შეძლებთ. გამოიყენეთ ხარვეზის აღმოფხვრის შესაბამისი სასარგებლო ინფორმაცია, სანამ კლიენტთა მომსახურების სამსახურს დაუკავშირდებით. ამგვარად დაზოგავთ არასაჭირო ხარჯებს.

გაფრთხილება

ელექტრული შოკის საშიშროება!

არაკვალიფიცირებული შეკეთებისას მოწყობილობა შესაძლოა გახდეს საფრთხის წყარო.

- ▶ მოწყობილობის შეკეთება ნებადართულია მხოლოდ კვალიფიცირებული სპეციალისტისთვის.
- ▶ მოწყობილობის შეკეთებისთვის შეიძლება მხოლოდ ორიგინალური ნაწილების გამოყენება.
- ▶ იმ შემთხვევაში, თუკი დაზიანდება აპარატის დენთან მისაერთებელი სადენი, საფრთხის თავიდან აცილების მიზნით ის უნდა შეიცვალოს მწარმოებლის ან მისი კლიენტთა მომსახურების ცენტრის ან შესაბამისი კვალიფიკაციის მქონე პირის მიერ.

გაუმართაობა	მიზეზი და გაუმართაობის აღმოფხვრა
მოწყობილობა არ აციებს, ინდიკატორი და განათება ანთია.	ჩართულია დემო რეჟიმი. <ul style="list-style-type: none"> ▶ შეასრულეთ მოწყობილობის თვითდიაგნოსტიკა. → გვერდი 25 ✓ თვითდიაგნოსტიკის დასრულების შემდეგ, მოწყობილობა გადადის ნორმალურ რეჟიმში.
LED განათება არ მუშაობს	შესაძლებელი სხვადასხვა მიზეზი არსებობდეს. <ul style="list-style-type: none"> ▶ დაურეკეთ კლიენტთა მომსახურების სამსახურს. მომსახურების ცენტრის ნომერი შეგიძლიათ ნახოთ მომსახურების სამსახურების დართულ ჩამონათვალში.
ტემპერატურის ინდიკატორზე გამოჩნდება E ან d .	ელექტროობამ ამოიწვნო ხარვეზი. <ol style="list-style-type: none"> 1. გამორთეთ მოწყობილობა. → გვერდი 17 2. გამოაერთეთ მოწყობილობა დენის წყაროდან გამოაერთეთ მოწყობილობის ქსელის შტეკერი ან გამორთეთ უსაფრთხოების ყუთიდან შესაბამისი დამცავი. 3. მოწყობილობა ჩართეთ განმეორებით 5 წუთის შემდეგ. 4. თუ დისპლეიზე შეტყობინება ისევ გამოჩნდება, მიმართეთ მომსახურების ცენტრს. მომსახურების ცენტრის ნომერი შეგიძლიათ ნახოთ მომსახურების სამსახურების დართულ ჩამონათვალში.

გაუმართაობა	მიზეზი და გაუმართაობის აღმოფხვრა
<p>ისმის გაფრთხილების სიგნალი და ანთია alarm.</p>	<p>შესაძლებელი სხვადასხვა მიზეზი არსებობდეს.</p> <ul style="list-style-type: none"> ▶ დააჭირეთ alarm. ✓ სიგნალიზაცია გამოირთობა. <p>მოწყობილობის კარი ღიაა.</p> <ul style="list-style-type: none"> ▶ დახურეთ მოწყობილობის კარი.
<p>ტემპერატურა მნიშვნელოვნად სცილდება დაყენებულ მაჩვენებელს.</p>	<p>შესაძლებელი სხვადასხვა მიზეზი არსებობდეს.</p> <ol style="list-style-type: none"> 1. გამორთეთ მოწყობილობა. → გვერდი17 2. ჩართეთ მოწყობილობა 5 წუთის შემდეგ. → გვერდი17 <ul style="list-style-type: none"> - თუ ტემპერატურა ზედმეტად თბილია, განმეორებით შეამოწმეთ ორი საათის შემდეგ. - თუ ტემპერატურა ზედმეტად ცივია, განმეორებით შეამოწმეთ მომდევნო დღეს.
<p>სამაცივრო განყოფილების ძირი სველია.</p>	<p>გაღობილი წყლის ღარი ან გადინების ხვრელი გაჭედულია.</p> <ul style="list-style-type: none"> ▶ გაწმინდეთ გაღობილი წყლის ღარი და დასაღვრელი ხვრელი. → გვერდი20
<p>მოწყობილობა გამოსცემს ღმუილს და ბუცბუცს, ღრიანცელს, ჩხვლეტას ან წკაპუნს.</p>	<p>არ არის ხარვეზი. ძრავი მუშაობს, მაგ: მაგრილებელი აგრეგატი ან ვენტილატორი. მილებში მიედინება მაგრილებელი საშუალება. ძრავა ირთვება ან ითიშება, ჩამრთველი ან მაგნიტური სარქველის. ჩარევა არ არის აუცილებელი.</p>
<p>მოწყობილობა ხმაურს გამოსცემს.</p>	<p>ცუდად არის დაყენებული აღჭურვილობა.</p> <ul style="list-style-type: none"> ▶ შეამოწმეთ ჩანაცვლებადი აღჭურვილობა და ხელახლა ჩააყენეთ ისინი. <p>ბოთლები ან რეზერვუარები ერთმანეთს ეხება.</p> <ul style="list-style-type: none"> ▶ ბოთლები ან რეზერვუარები დააშორეთ ერთმანეთს.

13.1 მოწყობილობის თვითდიაგნოსტიკის შესრულება

თუ თქვენი მოწყობილობა აღჭურვილია თვითდიაგნოსტიკის ფუნქციით, რომელიც გამოსახავს გაუმართაობას, რომლის აღმოფხვრა შეიძლება მომსახურების ცენტრის მეშვეობით.

1. გამორთეთ მოწყობილობა. → გვერდი 17
2. ჩართეთ მოწყობილობა განმეორებით 5 წუთში. → გვერდი 17
3. ჩართვის შემდეგ 10 წამის განმავლობაში დააჭირეთ და გეჭიროთ **super** 3—5 წამი.
 - ✓ მოწყობილობის თვითდიაგნოსტიკა ჩართულია.
 - ✓ მოწყობილობის თვითდიაგნოსტიკის დროს ისმის ხანგრძლივი ხმოვანი სიგნალი.
 - ✓ თუ მოწყობილობის თვითდიაგნოსტიკის დასრულების შემდეგ, გაიგებთ 2 ხმოვან სიგნალს, ხოლო ტემპერატურის დისპლეიზე გამოისახება განსაზღვრული მნიშვნელობა, თქვენი მოწყობილობა წესრიგშია. მოწყობილობა გადადის ჩვეულებრივ რეჟიმში.
 - ✓ თუ მოწყობილობის თვითდიაგნოსტიკის დასრულების შემდეგ ისმის 5 ხმოვანი სიგნალი და **super** ციმციმებს 10 წამი, მიმართეთ მომსახურების ცენტრს.

14 შენახვა და უტილიზაცია

14.1 მოწყობილობის ექსპლუატაციიდან ამოღება

1. გამორთეთ მოწყობილობა. → გვერდი 17
2. გამოაერთეთ მოწყობილობა დენის წყაროდან. გამოაერთეთ ქსელის გაყვანილობის შტეკერი ან უსაფრთხოების ყუთიდან გამორთეთ მოწყობილობა.
3. გამოიღეთ სურსათი.
4. მოწყობილობის გალღვობა. → გვერდი 19
5. ასუფთავებთ მოწყობილობას. → გვერდი 20
6. შიდა სივრცის ვენტილაციის უზრუნველყოფისთვის, დატოვეთ მოწყობილობა ღია.

14.2 ძველი დანადგარების განკარგვა

გარემოს დაცვითი გადაგდებისას, შესაძლებელია ძვირფასი ნივთიერებების ხელახლა გამოყენება.

⚠ გაფრთხილება ჯანმრთელობის დაზიანების საშიშროება!

ბავშვებს შეუძლიათ მოწყობილობაში ჩაკეტვა და თავის საფრთხეში ჩაგდება.

- ▶ ბავშვის შეძრომის თავიდან ასაცილებლად, თაროები და უჯრები არ გამოიღოთ დანადგარიდან.
- ▶ ბავშვები მოარიდეთ ძველ დანადგარებს.

**⚠ გაფრთხილება
ხანძრის საშიშროება!**

თუ მილები დაზიანებულია, შესაძლებელია აალებადი მაცივრის აგენტი და მავნე გაზები გამოდინდეს და აალებდეს.

▶ არ დააზიანოთ მაცივრის აგენტი მილები და იზოლაცია.

1. გამოსწიეთ ქსელის გაყვანილობის ქსელის შტეკერი.
2. გათიშეთ ქსელის შეერთების კავშირი.
3. მოწყობილობის ეკოლოგიურად უსაფრთხოდ განკარგვა.

განკარგვის მიმდინარე პროცესების შესახებ ინფორმაცია შეგიძლიათ მიიღოთ თქვენს მოვაჭრესთან ან რეგიონულ სამმართველოში.



ეს დანადგარი აღნიშნულია ელექტრო და ელექტრული დანადგარების (ელექტრო ნარჩენები და ელექტრონული აღჭურვილობები WEEE) ევროპის 2012/19/EU რეგულაციების შესაბამისად. ევროპის ფარგლებში, ეს რეგულაციები იძლევა ძველი დანადგარების უკან დაბრუნებისა და შეფასების საშუალებას.

15 კლიენტთა მომსახურების სამსახური

გარანტიის ვადის და თქვენს ქვეყანაში მისი მოქმედების პირობების შესახებ დაწვრილებითი

ინფორმაცია შეგიძლიათ მოითხოვოთ მომსახურების ცენტრში, თქვენს დისტრიბიუტორთან და ჩვენს ვებ-გვერდზე.

კლიენტთა მომსახურების სამსახურში დარეკვისას, თქვენ დაგჭირდებათ დანადგარის პარტიისა (E-Nr) და წარმოების ნომერი (FD).

კლიენტთა მომსახურების სამსახურის საკონტაქტო მონაცემები შეგიძლიათ იხილოთ თანდართულ კლიენტთა მომსახურების სარჩევში ან ჩვენს ვებ-გვერდზე.

15.1 ნაწარმის არტიკული (E-Nr) და ქარხნული ნომერი (FD)

ნაწარმის არტიკული (E-Nr) და ქარხნული ნომერი (FD) შეგიძლიათ იხილოთ მანქანის კარზე მოთავსებულ პასპორტის დაფაზე.

→ "მოწყობილობა", გამ. 1/6, გვერდი 14

თქვენი დანადგარის მონაცემებისა და კლიენტთა მომსახურების ტელეფონის ნომრის სწრაფად მოსაძიებლად, შეგიძლიათ ისინი ჩაინიშნოთ.

16 ტექნიკური მონაცემები

მაგრილებელი საშუალება, სასარგებლო შემცველობა და სხვა ტექნიკური მონაცემები მითითებულია ტიპის აღწერილობაზე.

→ "მოწყობილობა", გამ. 1/6, გვერდი 14



Thank you for buying a Bosch Home Appliance!

Register your new device on MyBosch now and profit directly from:

- **Expert tips & tricks for your appliance**
- **Warranty extension options**
- **Discounts for accessories & spare-parts**
- **Digital manual and all appliance data at hand**
- **Easy access to Bosch Home Appliances Service**

Free and easy registration – also on mobile phones:

www.bosch-home.com/welcome



Looking for help? You'll find it here.

Expert advice for your Bosch home appliances, help with problems or a repair from Bosch experts.

Find out everything about the many ways Bosch can support you:

www.bosch-home.com/service

Contact data of all countries are listed in the attached service directory.

BSH Hausgeräte GmbH

Carl-Wery-Straße 34

81739 München, GERMANY

www.bosch-home.com

A Bosch Company



9001654663 (021004)

ka