



BOSCH



Register your
new device on
MyBosch now and
get free benefits:
[bosch-home.com/
welcome](https://bosch-home.com/welcome)

საყინულე

GIN81..

[ka] მომხმარებლის
სახელმძღვანელო

სარჩევი

1 უსაფრთხოება	4	7.3 მოწყობილობის გამორთვა	16
1.1 ზოგადი მითითებები.....	4	7.4 ტემპერატურის დაყენება.....	16
1.2 დანიშნულებისამებრივი გამოყენება.....	4	8 დამატებითი ფუნქციები	16
1.3 გამოყენების სპექტრის შეზღუდვა	4	8.1 ავტომმატური რეჟიმი სუპერ-გაყინვა	16
1.4 უსაფრთხო ტრანსპორტირება.....	5	8.2 სუპერ-გაყინვამანუალურ რეჟიმში	16
1.5 უსაფრთხო დამონტაჟება.....	5	9 განგაში.....	17
1.6 უსაფრთხო მოხმარება.....	6	9.1 კარის განგაში.....	17
1.7 დაზიანებული მოწყობილობა	8	9.2 ტემპერატურის შეტყობინება.....	17
2 საკუთრების ზიანის თავიდან აცილება	10	10 საყინულე თარო.....	17
3 გარემოს დაცვა და ეკონომია.....	10	10.1 გაყინვის სიმძლავრე.....	18
3.1 შეფუთვის გადაგდება.....	10	10.2 პროდუქტის განთავსება საყინულე განყოფილების მთელს ფართობზე.....	18
3.2 ენერჯის დაზოგვა.....	10	10.3 რეკომენდაციები პროდუქტის საყინულე განყოფილებაში შესანახად	18
4 მონტაჟი და დაერთება	11	10.4 რეკომენდაციები ახალი პროდუქტის გასაყინად.....	18
4.1 შესრულების მოცულობა.....	11	10.5 გაყინული პროდუქტის შენახვის ვადა -18 °C	19
4.2 დამონტაჟების ადგილის შერჩევის კრიტერიუმი	11	10.6 გაყინული პროდუქტის გაღვობის მეთოდები.....	19
4.3 მოწყობილობის მონტაჟი	12	11 გაღვობა	20
4.4 მოწყობილობის მომზადება ექსპლუატაციისთვის	12	11.1 გაღვობა საყინულე განყოფილებაში.....	20
4.5 დანადგარის ელექტრული შეერთება	12	12 წმენდა და მოვლა	20
5 გაცნობა	13	12.1 მოწყობილობის მომზადება გასაწმენდად.	20
5.1 მოწყობილობა	13	12.2 მოწყობილობის გაწმენდა	20
5.2 მართვის პანელი	14	12.3 გამოიღეთ აღჭურვილობის ნაწილები.	21
6 აღჭურვილობა	15		
6.1 საყინულე განყოფილების კარი.....	15		
6.2 აქსესუარი.....	15		
7 მართვის საფუძვლები.....	15		
7.1 მოწყობილობის ჩართვა.....	15		
7.2 მითითებები ექსპლუატაციისათვის	15		

13 ხარვეზების აღმოფხვრა.....	22
13.1 ელექტროენერჯის გათიშვა.....	24
13.2 მოწყობილობის თვითდიაგნოსტიკის შესრულება.....	24
14 შენახვა და უტილიზაცია.....	24
14.1 მოწყობილობის ექსპლუატაციიდან ამოღება.....	24
14.2 ძველი დანადგარების განკარგვა.....	25
15 კლიენტთა მომსახურების სამსახური	25
15.1 ნაწარმის არტიკული (E- Nr) და ქარხნული ნომერი (FD)	26
16 ტექნიკური მონაცემები.....	26



1 უსაფრთხოება

დაიცავით უსაფრთხოების ტექნიკის მითითებები.

1.1 ზოგადი მითითებები

- წაიკითხეთ ინსტრუქცია საფუძვლიანად.
- შეინახეთ ინსტრუქცია, ისევე როგორც პროდუქტის სხვა ინფორმაციები შემდგომი გამოყენებისათვის ან შემდგომი მეპატრონისათვის.
- ტრანსპორტირებისას მოწყობილობის დაზიანების შემთხვევაში, ნუ ჩართავთ მას.

1.2 დანიშნულებისამებრივი გამოყენება

ეს მოწყობილობა მხოლოდ ჩაშენებისათვის არის განკუთვნილი.

მოწყობილობა გამოიყენეთ მხოლოდ:

- პროდუქტების გაგრილებისთვის და ყინულის კუბიკების მომზადებისთვის.
- კერძო საკუთრებაში მოსახმარებლად სახლის პირობებსა და დახურულ სივრცეებში.
- ზღვის დონიდან 2000 მ სიმაღლეზე.

1.3 გამოყენების სპექტრის შეზღუდვა

ამ მოწყობილობის გამოყენება ნებადართულია მ წელზე უფროსი ასაკის ბავშვებისათვის და ფიზიკურად, სენსორულად ან გონებრივად შეზღუდული უნარის მქონე ადამიანებისათვის ან გამოცდილებისა თუ ცოდნის არ მქონე პირთათვის, მეთვალყურეობის შემთხვევაში და/ან მოწყობილობის უსაფრთხო მოხმარების შესწავლის შემდეგ, თუ მათთვის გასაგებია არასწორ მოხმარებასთან დაკავშირებული რისკები.

ბავშების თამაში მოწყობილობასთან დაუშვებელია.

გაწმენდითი სამუშაოები, ისევე როგორც დანადგარის ტექნიკური მომსახურება დაუშვებელია განხორციელდეს ბავშვების მიერ მეთვალყურეობის გარეშე.

1.4 უსაფრთხო ტრანსპორტირება

⚠ გაფრთხილება – დაზიანების მიღების საშიშროება!

დანადგარის მაღალ წონას აწევისას დაზიანების განპირობება შეუძლია.

- ▶ დანადგარი არ ასწიოთ მარტომ.

1.5 უსაფრთხო დამონტაჟება

⚠ გაფრთხილება – ელექტრული შოკის საშიშროება!

საშიშია არაკვალიფიცირებული ინსტალაცია.

- ▶ მოწყობილობის შეერთება და ექსპლუატაცია უნდა ხდებოდეს ტიპის ნიშნულზე მოცემული მნიშვნელობების შესაბამისად.
 - ▶ უსაფრთხოების ზომების დაცვით დაყენებულ შტეფსელში მოწყობილობა ცვლადი დენით უნდა შეერთდეს.
 - ▶ სახლის ელექტრული მონტაჟების დამცავი სისტემა ჯეროვნად უნდა იყოს დაყენებული.
 - ▶ აკრძალულია მოწყობილობის აღჭურვა გარე გადამრთველით, მაგალითად, ტაიმერით ან დისტანციური მართვის პულტით.
 - ▶ თუ მოწყობილობა ჩაშენებულია, აუცილებელია ქსელის კაბელის შტეფსელთან ჩანგლის თავისუფალი წვდომის გათვალისწინება, თუ ეს შესაძლებელი არ არის, საჭიროა სტაციონალურ ელექტროკაბელიში პოლუსები განმუხტვის სპეციალური გამომრთველის გათვალისწინება, მოტაჟის პირობების თანახმად.
 - ▶ დანადგარის დაყენებისას ყურადღება მიაქციეთ, რომ ქსელის გაყვანილობა არ მოიჭეჭყოს ან დაზიანდეს.
- საფრთხის შემცველია ქსელის შეერთების დაზიანებული იზოლაცია.
- ▶ არ დაუშვათ ელექტროენერჯის მწურის კონტაქტი სითბოს წყაროსთან.

⚠ გაფრთხილება – აფეთქების საშიშროება!

თუ მოწყობილობის სავენტილაციო ხვრელები დაკეტილია, რეფრაგენტის გამოჟონვისას წარმოიქმნება აალებადი ჰაერ-აიროვანი ნაზავი.

- ▶ არ დაკეტოთ სავენტილაციო ხვრელები მოწყობილობის კორპუსში ან ჩასაშენებელ კორპუსში.

⚠ გაფრთხილება – ხანძრის საშიშროება!

საშიშია დაგრძელებული ქსელის გაყვანილობის, ან არასათანადო გადამყვანის გამოყენება.

- ▶ არ გამოიყენოთ დამაგრძელებელი კაბელები, ან მრავლობითი შტეფსელები.
- ▶ თუ ქსელის გაყვანილობა ძალიან მოკლეა, დაუკავშირდით კლიენტთა მომსახურების სამსახურს.
- ▶ გამოიყენეთ მხოლოდ მწარმოებლის მიერ დაშვებული გადამყვანი.

პორტატულ მრავლობით შტეფსელებს ან პორტატულ ქსელის კვანძებს, შეუძლიათ გადახურება და ამით ხანძრის გამოწვევა.

- ▶ არ განათავსოთ მრავლობითი შტეფსელები ან პორტატული ქსელი კვანძები მოწყობილობის უკანა კედელზე.

1.6 უსაფრთხო მოხმარება

⚠ გაფრთხილება – ელექტრული შოკის საშიშროება!

სინოტივის შეჭრას, ელექტრო შოკის გამოწვევა შეუძლია.

- ▶ გამოიყენეთ მოწყობილობა მხოლოდ დახურულ შენობაში.
- ▶ არ გამოიყენოთ მოწყობილობები ძალიან მაღალი ტემპერატურის ან სინესტის დროს.
- ▶ დანადგარის საწმენდად არ გამოიყენოთ ორთქლით მწმენდავი ან მაღალი წნევით საწმენდი საშუალებები.

⚠ გაფრთხილება – გაგუდვის საშიშროება!

ბავშვებმა შესაძლოა შესაფუთი მასალა თავზე ჩამოიცივან და შიგნით გაეხვიონ, რაც დახრჩობის საფრთხეს ქმნის.

- ▶ შესაფუთი მასალა ბავშვებს მოარიდეთ.
- ▶ არ მისცეთ ბავშვებს უფლება ითამაშონ შესაფუთი მასალებით.

ბავშვებს შეუძლიათ პატარა ნაწილები შეისუნთქონ ან გადაყლაპონ და ამით დაიხრჩონ.

- ▶ მოარიდეთ ბავშვებს პატარა ნაწილები.
- ▶ არ მისცეთ ბავშვებს უფლება პატარა ნაწილებით ითამაშონ.

⚠ გაფრთხილება – აფეთქების საშიშროება!

თუ მაცივებელი აგენტის კონტური დაზიანებულია, აალებადი მაცივებელმა აგენტმა შესაძლოა გამოჟონოს და გამოიწვიოს აფეთქება.

- ▶ არ გამოიყენოთ მექანიკური აღჭურვილობა ან საშუალება, გარდა მწარმოებლის მიერ რეკომენდირებულისა, გალღობის დაჩქარებისთვის.
- ▶ გაყინული პროდუქტი გააცალკევეთ ბლავი საგნით, მაგალითად: კოვზის ხის ტარით.

აალებადი აირებით-გამდევნებით პროდუქტით და აფეთქებადი ნივთიერებებით, მაგალითად: აეროზოლის ბალონები, შესაძლოა აფეთქდეს.

- ▶ არ შეინახოთ აალებადი აირებით-გამდევნებით პროდუქტი ან აფეთქებადი ნივთიერებები მოწყობილობაში.

⚠ გაფრთხილება – ხანძრის საშიშროება!

მოწყობილობაში ელექტრო ხელსაწყოების (მაგ. გამათბობლები ან ელექტრო ყინულის წარმომქმნელი) გამოყენებამ შესაძლოა გამოიწვიოს ხანძარი.

- ▶ არ გამოიყენოთ ელექტრო ხელსაწყოები მოწყობილობაში.

⚠ გაფრთხილება – დაზიანების მიღების საშიშროება!

გაზიანი სასმელის ქილები შესაძლოა დასკდეს.

- ▶ ნუ მოათავსებთ გაზიან სასმელებს საყინულეში.
- თვალების დაზიანება აალებადი რეფრაგენტის და მავნე აირების გაჟონვის შედეგად.
- ▶ არ დააზიანოთ მაცივრის აგენტი მიღები და იზოლაცია.

⚠ გაფრთხილება – ცივი დამწვრობის საშიშროება!

გაყინულ პროდუქტებთან და ცივ ზედაპირებთან კონტაქტმა შესაძლოა ცივი დამწვრობა გამოიწვიოს.

- ▶ გაყინული პროდუქტს არასოდეს შეეხოთ საყინულე თაროდან გამოღებისთანავე.

- ▶ თავიდან აირიდეთ გაყინულ პროდუქტებთან, ყინულთან და საყინულის ზედაპირებთან კანის ხანგრძლივი კონტაქტი.

⚠ გაფრთხილება – ჯანმრთელობის დაზიანების საშიშროება!
საკვების დაბინძურების თავიდან აცილებისთვის, დაიცავით ქვენოთ მოყვანილი მითითებები.

- ▶ ხანგრძლივი დროით გახსნილი კარის შემთხვევაში, მოწყობილობის განყოფილებებში შესაძლოა საგრძნობლად მოიმატოს ტემპერატურამ.
- ▶ პერიოდულად გაწმინდეთ ზედაპირები, რომელიც შესაძლოა საკვებს ან დრენაჟის გამოშვებულ ნაწილებს შეეხოს.
- ▶ თუ მაცივარი/საყინულე დიდხანს დგას, გამორთეთ მოწყობილობა, გააღვეთ, გაწმინდეთ და დატოვეთ კარი ღია, რათა თავი აარიდოთ დაობებას.

1.7 დაზიანებული მოწყობილობა

⚠ გაფრთხილება – ელექტრული შოკის საშიშროება!
საფრხთის შემცველია დაზიანებული მოწყობილობა ან დაზიანებული ქსელის კაბელი.

- ▶ არასოდეს გამოიყენოთ დაზიანებული მოწყობილობა.
- ▶ აკრძალულია ქსელის კაბელის მოქაჩვა, მოწყობილობის ელექტროქსელიდან გამოსართავად. გამოსწიეთ შტეფსელიდან ქსელის კაბელის ჩანგალი.
- ▶ მოწყობილობის ან ქსელის კაბელის დაზიანების შემთხვევაში დაუყოვნებლივ გამოიღეთ ჩანგალი შტეფსელიდან და გამორთეთ დამცველი დამცველების ბლოკში.
- ▶ დაუკავშირდით კლიენტთა მომსახურებას. → გვერდი 25 არაკვალიფიცირებული შეკეთებისას მოწყობილობა შესაძლოა გახდეს საფრთხის წყარო.
- ▶ მოწყობილობის შეკეთება ნებადართულია მხოლოდ კვალიფიცირებული სპეციალისტისთვის.
- ▶ მოწყობილობის შეკეთებისთვის შეიძლება მხოლოდ ორიგინალური ნაწილების გამოყენება.

- ▶ იმ შემთხვევაში, თუკი დაზიანდება აპარატის დენტან მისაერთებელი სადენი, საფრთხის თავიდან აცილების მიზნით ის უნდა შეიცვალოს მწარმოებლის ან მისი კლიენტთა მომსახურების ცენტრის ან შესაბამისი კვალიფიკაციის მქონე პირის მიერ.

⚠ გაფრთხილება – ხანძრის საშიშროება!



თუ მილები დაზიანებულია, შესაძლებელია აალებადი რეფრაგენტი და მავნე გაზები გამოდინდეს და აალებს.

- ▶ მოარიდეთ მოწყობილობას ცეცხლი და აალების წყაროები.
- ▶ გაანიავეთ ოთახი.
- ▶ გამორთეთ მოწყობილობა. → გვერდი 16
- ▶ გამოაერთეთ ქსელის გაყვანილობის შტეკერი ან უსაფრთხოების ყუთიდან გამორთეთ მოწყობილობა.
- ▶ დაუკავშირდით კლიენტთა მომსახურებას. → გვერდი 25

2 საკუთრების ზიანის თავიდან აცილება

ყურადღება!

პედესტალს, გამოსაწევი ელემენტების და მოწყობილობის კარების დასაჯდომად ან ასასვლელად გამოყენებამ შესაძლოა მოწყობილობა დააზიანოს.

- ▶ ნუ დააბიჯებთ ან დაეყრდნობით პედესტალს, გამოსაწევი ელემენტს ან კარს.

ზეთის ან საპონის პლასტმასის დეტალებზე და კარის შემამჭიდროებელზე მოხვედრისას ისინი ფოროვანი ხდება.

- ▶ პლასტმასის ნაწილები და კარის იზოლაციები ზეთსა და ცხიმს მორიდეთ.

3 გარემოს დაცვა და ეკონომია

3.1 შეფუთვის გადაგდება

შესაფუთი მატერიალი ეკოლოგიურად უსაფრთხოა და შესაძლებელია განმეორებითი გამოყენება.

- ▶ თითოეული შემადგენელი ნაწილი დამოუკიდებლად განკარგეთ შესაბამისი ტიპის მიხედვით.

3.2 ენერჯის დაზოგვა

ამ მითითებების გამოყენების შემთხვევაში თქვენი დანადგარი ნაკლებ ენერჯიას გამოიყენებს.

დამონტაჟების ადგილის არჩევა

- მორიდეთ მოწყობილობა პირდაპირ მზის სხივებს.

- მოწყობილობა, მაქსიმალური დისტანციით მოათავსეთ სითბოს გამომცემ დანადგარებთან, ქურასთან და სხვა სითბოს წყაროებთან:
 - დაიცავით 30 მმ დისტანცია ელექტრო ან გაზის ქურებთან.
 - დაიცავით 300 მმ დისტანცია ზეთის ან ქვანახშირის ლუმელთან.
- გამოიყენეთ ნიშა სიღრმით 560 მმ.
- სავენტილაციო გისოსს არ დააფაროთ.

ელექტროენერჯის ეკონომია გამოყენებისას

შენიშვნა: აღჭურვილობის ნაწილების განაწილება მოწყობილობის მიერ ენერჯის მოხმარებაზე გავლენას არ ახდენს.

- განსენით მოწყობილობა ხანმოკლე დროით და ფრთხილად დახურეთ.
- არასოდეს დახუროთ და არ დაბლოკოთ შიდა სავენტილაციო ხვრელები ან გარე სავენტილაციო გისოსები.
- შესყიდული საკვები თერმო ჩანთით გადაიტანეთ და სწრაფად შედგით მოწყობილობაში.
- შენახვამდე ცხელი პროდუქტები და სასმელები გააგრილეთ..
- პროდუქტებსა და უკანა კედელს შორის ყოველთვის დატოვეთ ადგილი.

4 მონტაჟი და დაერთება

4.1 შესრულების მოცულობა

განფუთვისას შეამოწმეთ ყველა ნაწილი ტრანპორტირების დაზიანებაზე.

ეჭვის შემთხვევაში მიმართეთ თქვენს მოვაჭრეს ან ჩვენს კლიენტთა მომსახურების სამსახურს → გვერდი 25.

მიწოდების პაკეტი შედგება:

- ჩასაშენებელი მოწყობილობა
- აღჭურვილობის ელემენტები და აქსესუარები¹
- სამონტაჟო მასალა
- მონტაჟის ინსტრუქცია
- გამოყენების ინსტრუქცია
- მომსახურების ჩამონათვალი
- გარანტიის ფურცელი²
- ენერგომომხმარების შესახებ ეტიკეტი
- ინფორმაცია ენერგომომხმარების და ხმაურის შესახებ

4.2 დამონტაჟების ადგილის შერჩევის კრიტერიუმი

გაფრთხილება

აფეთქების საშიშროება!

ძალიან მცირე შენობაში რეფრაგენტის გაჟონვისას შესაძლოა წარმოიქმნას აალებადი ჰაერ-აირთვანი ნაზავი.

- ▶ მოწყობილობა დაამონტაჟეთ მხოლოდ მინიმუმ 1 მ³ 8 გ რეფრაგენტზე. რეფრაგენტის ოდენობა მითითებულია ტიპის ნიშნულზე. → "მოწყობილობა", გამ. **1/4**, გვერდი 13

მოწყობილობის წონა მოდელის შესაბამისად შეიძლება ვარირებდეს 70 კგ-მდე.

რათა გაუძლოს მოწყობილობის წონას, ზედაპირი, რომელზეც უნდა განათავსოთ, საკმარისად გამძლე უნდა იყოს.

დასაშვები ოთახის ტემპერატურა

ოთახის დასაშვები ტემპერატურა დამოკიდებულია მოწყობილობის კლიმატურ კლასზე.

კლიმატური კლასი მითითებულია ტიპის

ნიშნულზე. → "მოწყობილობა", გამ.

1/4, გვერდი 13

კლიმატურ ი კლასი	დასაშვები ოთახის ტემპერატურა
SN	10–32 °C
N	16–32 °C
ST	16–38 °C
T	16–43 °C

დასაშვები ოთახის

ტემპერატურაზე, მოწყობილობა

სრულიად ფუნქციონალურია.

თუ SN კლიმატური კლასის

მოწყობილობას უფრო ცივ ოთახის

ტემპერატურაზე ფუნქციონირებს,

მისი დაზიანების გამორიცხვა

მხოლოდ 5 °C-მდე ოთახის

ტემპერატურისას.

ნიშის ზომები

გაითვალისწინეთ ნიშის ზომები

მასში მოწყობილობის ჩაშენებისას.

სხვადასხვა ზომების შემთხვევაში

შესაძლოა პრობლემები

მოწყობილობის ჩაშენებისას.

¹ დანადგარის აღჭურვილობისამებრ

² არ ვრცელდება ყველა ქვეყანაზე

ნიშის სიღრმე

დააყენეთ მოწყობილობა ნიშის რეკომენდირებულ სიღრმეში – 560 მმ.

უფრო მცირე სიღრმისას მცირედად იზრდება ენერჯის მოხმარება. ნიშის სიღრმე უნდა შეადგენდეს მინიმუმ 550 მმ.

ნიშის სიგანე

მოწყობილობას ესაჭიროება ავეჯის ნიში შიდა სიგანით მინიმუმ 560 მმ.

გვერდი-გვერდ განთავსება

თუ ამ მოწყობილობის გარდა გსურთ კიდევ ერთი

მოწყობილობის გამოყენება საყინულე განყოფილებით, მაშინ მათ შორის უნდა დარჩეს მინიმუმ 150 მმ მანძილი.

თუ ვერ იცავთ მინიმალურ მანძილს, თქვენ შეგიძლიათ ამ მოწყობილობის განთავსება მხოლოდ საყინულე განყოფილების გარეშე მოწყობილობასთან 556 მმ სიგანით.

4.3 მოწყობილობის მონტაჟი

- ▶ დაამონტაჟეთ მოწყობილობა დართული ინსტრუქციის შესაბამისად.

4.4 მოწყობილობის მომზადება ექსპლუატაციისთვის

1. გამოიღეთ საინფორმაციო მასალა.
2. მოხსენით დამცავი ფირი და სატრანსპორტო სამაგრები, როგორცაა წებოვანი ლენტა და მუყაო.
3. პირველი გამოყენების წინ გაწმინდეთ მოწყობილობა. → გვერდი 20

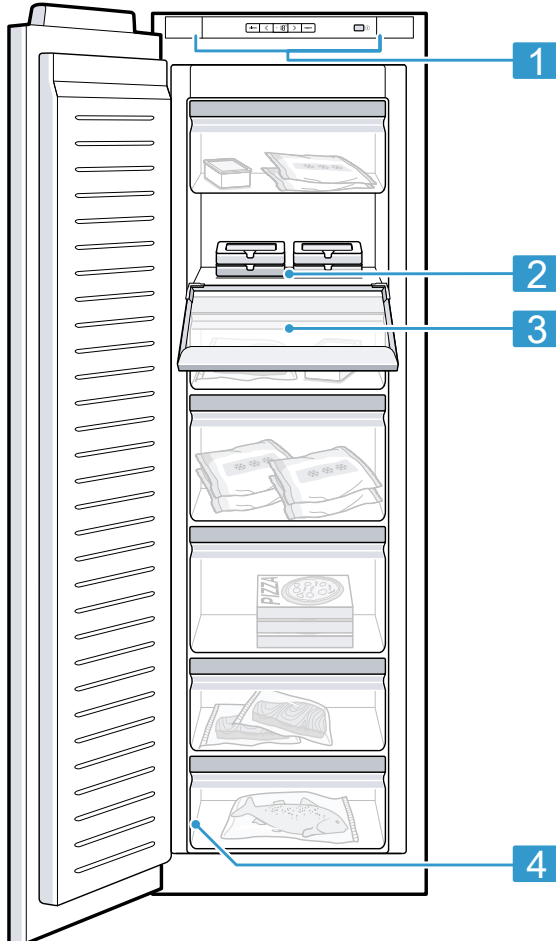
4.5 დანადგარის ელექტრული შეერთება

1. დანადგარის სიახლოვეს მდებარე შტეფსელში შეაერთეთ დანადგარში შეერთებული დენის წყაროს შტეკერი.
შეერთების მონაცემები მოცემულია დანადგარის ტიპის ნიშნულზე. → "მოწყობილობა", გამ. 1/4, გვერდი 13
2. ქსელის შტეკერი მყარ ჯდომაზე შეამოწმეთ.
- ✓ დანადგარი ახლა მზადაა ექსპლუატაციისათვის.

5 გაცნობა

5.1 მოწყობილობა

აქ თქვენ იხილავთ თქვენი დანადგარის შემადგენელი ნაწილების მიმოხილვას.



1

1 მართვის პანელი
→ გვერდი 14

2

საყინულე განყოფილების
თაროები

3

საყინულე განყოფილების
კარი → გვერდი 15

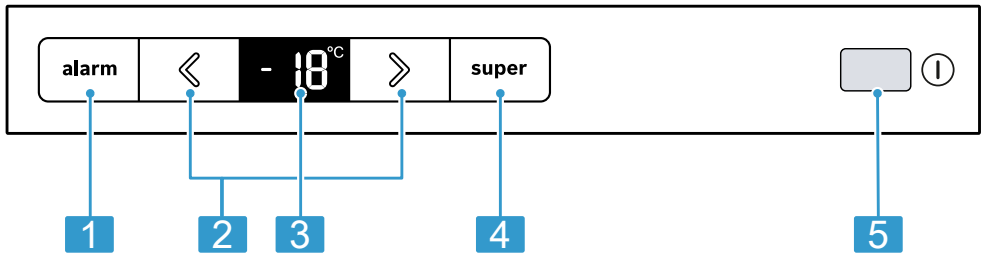
4

ტიპის ნიშნული
→ გვერდი 26

შენიშვნა: აღჭურვილობის ელემენტები და თქვენი მოწყობილობის ზომა შესაძლოა განსხვავდებოდეს გამოსახულისგან.

5.2 მართვის პანელი

მართვის პანელის მეშვეობით თქვენ შეგიძლიათ თქვენი მოწყობილობის ყველა ფუნქციის დაყენება და მუშაობის რეჟიმის შესახებ ინფორმაციის მიღება.



2

- 1 alarm** თიშავს გაფრთხილების სიგნალს.
- 2** </> აყენებს საყინულე განყოფილების ტემპერატურას.
- 3** გამოსახავს საყინულე განყოფილების ტემპერატურას °C.
- 4 super** რთავს და თიშავს სუპერ-გაყინვა.
- 5** ⓘ თიშავს ან რთავს მოწყობილობას.

6 აღჭურვილობა

თქვენი მოწყობილობის კომპლექტაცია დამოკიდებულია მოდელზე.

6.1 საყინულე განყოფილების კარი

ხშირად გამოყენებადი პროდუქტი და ვარგისიანობის მოკლე ვადის მქონე პროდუქტი განათავსეთ საყინულე განყოფილების კარზე.

6.2 აქსესუარი

გამოიყენეთ ორიგინალი აქსესუარები. ისინი ადაპტირებულია მოცემული მოწყობილობისთვის. თქვენი დანადგარის აქსესუარები მოდელის მიხედვით შეიძლება ვარირებდეს.

სიცივის აკუმულატორი

გამოიყენეთ სიცივის აკუმულატორი პროდუქტის დროებით ცივად შესანახად, მაგალითად: თერმო ჩანთაში.

რჩევა: დენის გამორთვის ან ხარვეზის შემთხვევაში, სიცივის აკუმულატორი ანელებს გაყინული პროდუქტის გათბობას, საყინულე განყოფილებაში.

ყინულის კუბიკების რეზერვუარი

გამოიყენეთ ყინულის კუბიკების რეზერვუარი ყინულის მოსამზადებლად.

ყინულის კუბიკების წარმოება

ყინულის კუბიკების მომზადებისთვის გამოიყენეთ მხოლოდ სასმელი წყალი.

1. შეავსეთ ყინულის კუბურების კონტეინერი სასმელი წყლით $\frac{3}{4}$ -ზე და შედგით საყინულე განყოფილებაში.

მიყინული ყინულის უჯრა გამოათავისუფლეთ ბლაგვი საგნით (მაგ.დანის ტარი).

2. ყინულის კუბიკის გამოთავისუფლებისათვის, ის გამდინარე წყალს შეუშვირეთ ან მსუბუქად შეანჯღრიეთ.

7 მართვის საფუძვლები

7.1 მოწყობილობის ჩართვა

1. ① დააჭირეთ.
 - ✓ მოწყობილობა იწყებს გაცეხას.
 - ✓ ისმის გაფრთხილების სიგნალი და აინთება **alarm**, ვინაიდან საყინულე განყოფილება ჯერ ისევ ძალიან თბილია.
2. გამორთეთ გაფრთხილების სიგნალი ღილაკით **alarm**.
 - ✓ **alarm** ჩაქრება, როგორც კი მიაღწევს ტემპერატურის განსაზღვრულ მნიშვნელობას.
3. სასურველი ტემპერატურის დაყენება. → გვერდი 16

7.2 მითითებები ექსპლუატაციისათვის

- მოწყობილობის ჩართვისას დაყენებული ტემპერატურა მიღწეული იქნება რამოდენიმე საათის შემდეგ. არ ჩატვირთოთ პროდუქტი, სანამ არ იქნება მიღწეული დაყენებული ტემპერატურა.
- კორპუსის წინა მხარე დროებით მსუბუქად ცხელდება. ეს კარის იზოლაციის განყოფილებაში თავიდან იცილებს კონდენსატის წარმოქმნას.

ka დამატებითი ფუნქციები

- დახურული კარით შესაძლოა ვაკუუმის წარმოქმნა. კარის გამოხსნა უფრო ძნელი იქნება. დაელოდეთ, სანამ უარყოფითი წნევა არ გასწორდება.

7.3 მოწყობილობის გამორთვა

- ▶ ① დააჭირეთ.

7.4 ტემპერატურის დაყენება

საყინულე განყოფილებაში ტემპერატურის დაყენება

- ▶ დააჭირეთ \langle / \rangle მანამდე, სანამ ტემპერატურის დისპლეიზე არ იქნება დაყენებული საჭირო მნიშვნელობა.
საყინულე განყოფილების რეკომენდირებული ტემპერატურა შეადგენს $-18\text{ }^{\circ}\text{C}$.

8 დამატებითი ფუნქციები

8.1 ავტომატური რეჟიმი სუპერ-გაყინვა

ავტომატური რეჟიმისას სუპერ-გაყინვა ხდება საყინულე განყოფილების უფრო ინტენსიური გაგრილება ჩვეულებრივი მუშაობის რეჟიმთან შედარებით. ასე პროდუქტი უფრო სწრაფად იყინება.

ავტომატური რეჟიმი სუპერ-გაყინვა ირთვება, როდესაც თქვენ დებთ პროდუქტს გაყინული პროდუქტის მარჯვნიდან მეორე ქვედა ყუთში.

ჩართული ავტომატური რეჟიმის დროს სუპერ-გაყინვა აინთება **super** და შესაძლოა წარმოიქმნას ექსპლუატაციის ხმაური.

ავტომატური რეჟიმის დასრულების შემდეგ სუპერ-გაყინვა მოწყობილობა გადადის ჩვეულებრივ რეჟიმში.

სუპერ-გაყინვა-ს ავტომატური გაუქმება

- ▶ დააჭირეთ **super**-ს.
- ✓ დაყენებული ტემპერატურა გამოისახება დისპლეიზე.

8.2 სუპერ-გაყინვამანუალურ რეჟიმში

სუპერ-გაყინვა-ზე საყინულე განყოფილება მაქსიმალურად ცივდება.

ჩართეთ სუპერ-გაყინვა 4–6 საათით, მანამ სანამ, 2 კგ-ზე მეტ პროდუქტს შედგავთ.

ჩართეთ სუპერ-გაყინვა, რათა ისარგებლოთ გაყინვის შესაძლებლობებით.

→ "გაყინვის სიმძლავრის წინაპირობები", გვერდი 18

შენიშვნა: თუ სუპერ-გაყინვა ჩართულია, ამას შეუძლია საექსპლუატაციო ხმაურის გამოწვევა.

ჩართვა სუპერ-გაყინვა მანუალურ რეჟიმში

- ▶ დააჭირეთ **super**-ს.
- ✓ **super** ანათებას.

შენიშვნა: დაახ. 60 საათის შემდეგ მოწყობილობა გადადის მუშაობის ჩვეულებრივ რეჟიმში.

გამორთვა სუპერ-გაყინვა მანუალურ რეჟიმში

- ▶ დააჭირეთ **super**-ს.
- ✓ დაყენებული ტემპერატურა გამოისახება დისპლეიზე.

9 განგაში

9.1 კარის განგაში

თუ მოწყობილობის კარი ხანგრძლივი დროის მანძილზე ღია იყო, კარის განგაში ჩაირთვება. ისმის გამაფრთხილებელი სიგნალი.

კარის განგაშის გამორთვა

- ▶ დახურეთ მოწყობილობის კარი ან დააჭირეთ **alarm**.
- ✓ განგაშის სიგნალი გამორთულია.

9.2 ტემპერატურის შეტყობინება

ტემპერატურის მომატების განგაში ჩაირთვება, თუ საყინულეში ზედმეტად თბილა. ისმის გამაფრთხილებელი სიგნალი, ციმციმებს ტემპერატურის ინდიკატორი და **alarm**.

გაფრთხილება ჯანმრთელობის დაზიანების საშიშროება!

დნობისას შესაძლებელია ბაქტერიების გამრავლება, და გაყინული პროდუქტები შესაძლოა გაფუჭდეს

- ▶ დამღვალი საკვები შესაძლოა ხელახლა აღარ გაიყინოს.
- ▶ განმეორებით გაყინეთ, მხოლოდ მოხარშვის ან შეწვის შემდეგ.
- ▶ ველარ მოხდება მაქსიმალური შენახვის ვადის შენარჩუნება.

ტემპერატურის მომატების განგაში შესაძლოა ჩაირთოს შემდეგ შემთხვევებში:

- მოწყობილობა შედის ექსპლუატაციაში. არ განათავსოთ პროდუქტი შესანახად, სანამ არ იქნება მიღწეული დაყენებული ტემპერატურა.

- ჩადებული იქნა დიდი რაოდენობით საკვები პროდუქტები. დიდი რაოდენობით პროდუქტის განთავსების წინ ჩართეთ სუპერ-გაყინვა.
- საყინულე განყოფილების კარი ღიაა ხანგრძლივი დროის განმავლობაში. შეამოწმეთ, ხომ არ გაღვდა გაყინული პროდუქტი.

ტემპერატურის მომატების შეტყობინების გამორთვა

- ▶ **alarm** დააჭირეთ.
- ✓ განგაშის სიგნალი გამორთულია.
- ✓ ტემპერატურის ინდიკატორი აჩვენებს არახანგრძლივ დროს ყველაზე მაღალ ტემპერატურას, რომელიც დაყენებულ იქნა საყინულე განყოფილებაში. ამის შემდეგ ტემპერატურის ინდიკატორი აჩვენებს განსაზღვრულ ტემპერატურას.
- ✓ ამის შემდეგ, ყველაზე მაღალი ტემპერატურა ხელახლა იქნება განსაზღვრული და შენახული.
- ✓ **alarm** ანთია მანამდე, სანამ ტემპერატურა არ მიაღწევს განსაზღვრულ მნიშვნელობას.

10 საყინულე თარო

საყინულე განყოფილებაში შეგიძლიათ გაყინული პროდუქტის შენახვა, პროდუქტის გაყინვა და ყინულის მომზადება.

ტემპერატურა რეგულირდება -16°C -დან -24°C -მდე

გრადუსამდე .

საკვები პროდუქტების ხანგრძლივი დროით შენახვა -18°C ზე უფრო დაბალზე უნდა მოხდეს. პროდუქტის შენახვა გაყინულ მდგომარეობაში საშუალებას გაძლევთ მალფუჭებადი პროდუქტი შეინახოთ ხანგრძლივი

დროის განმავლობაში. დაბალი ტემპერატურა ანელებს ან თავიდან აგაცილებს პროდუქტების გაფუჭებას.

10.1 გაყინვის სიმძლავრე

გაყინვის სიმძლავრე ასახავს საკვების რაოდენობას და დროს, რომლის განმავლობაში სრულად შეიძლება გაიყინოს.

გაყინვის სიმძლავრის შესახებ იხილეთ ტიპის ნიშნულზე. → "მოწყობილობა", გამ.

1/4, გვერდი 13

გაყინვის სიმძლავრის წინაპირობები

1. ახალი პროდუქტის შედგამდე 24 საათით ადრე დააჭირეთ სუპერ-გაყინვა.
→ "ჩართვა სუპერ-გაყინვა მანუალურ რეჟიმში", გვერდი 16
2. პირველ რიგში საკვებით სულ ზედა თარო გაავსეთ.
3. თუ ზედა თარო არ იქნება საკმარისი, დარჩენილი რაოდენობა მის ქვეშ მდებარე დანაყოფში ჩატვირთეთ.

10.2 პროდუქტის განთავსება საყინულე განყოფილების მთელს ფართობზე

გაიგეთ, როგორ განათავსოთ გაყინული პროდუქტის მაქსიმალური ოდენობა საყინულე განყოფილებაში.

1. გამოიღეთ ალჭურვის ყველა ელემენტი საყინულე განყოფილებიდან. → გვერდი 21
2. პროდუქტი განათავსეთ უშუალოდ თაროებზე და საყინულე განყოფილების ძირზე.

10.3 რეკომენდაციები პროდუქტის საყინულე განყოფილებაში შესანახად

- პროდუქტები შეინახეთ ჰერმეტიულ შეფუთვაში.
- გასაყინი პროდუქტი არ ჩაალაგოთ გაყინულ საკვებ პროდუქტებთან შენებით.
- პროდუქტი თავისუფლად განათავსეთ გაყინული პროდუქტის განყოფილებაში ან ბოქსში.
- დიდი ოდენობით ახალი პროდუქტის სწრაფი და სათანადო გაყინვისთვის, მოათავსეთ ისინი გაყინული პროდუქტის ყველაზე ზედა ბოქსში.
- იმისათვის, რომ ჰაერმა შეძლოს დაბრკოლების გარეშე ცირკულაცია, შედგით გაყინული პროდუქტის ბოქსები ბოლომდე.

10.4 რეკომენდაციები ახალი პროდუქტის გასაყინად

- გაყინვისათვის გამოიყენეთ მხოლოდ ახალი და საუკეთესო პროდუქტები.
- საკვები პროდუქტები გაყინეთ ულუფებად.
- მზა კერძები უკეთესად უნდება ამას, ვიდრე უმი.
- გაყინვის წინ ბოსტნეული გარეცხეთ, დაჭირეთ და ბლანშირება გაუკეთეთ.
- ხილი გაყინვის წინ გარეცხეთ, მოაშორეთ კურკა და საჭიროების შემთხვევაში გათაღეთ, შესაძლებელია შაქრის ან ასკორბინმჟვის დამატება.
- გაყინვისთვის ვარგისი პროდუქტებია: საკონდიტრო ნაწარმი, თევზი და ზღვის პროდუქტი, ხორცი, ველური ხორცი, ფრინველი, კვერცხი

უნაჭუჭო, ყველი, კარაქი, ხაჭო, მზა კერძები და საკვების ნარჩენები.

- გაყინვისთვის გამოუდგარი პროდუქტებია: ფურცლოვანი სალათი, ბოლოკი, ნაჭუჭიანი კვერცხი, ყურძენი, მთლიანი ვაშლი და მსხალი, იოგურტი, სმეტანა, კრემ-ფრეში და მაიონეზი.

გაყინული პროდუქტების შეფუთვა

შესაბამისი შესაფუთი მასალა და შეფუთვის სწორე ტიპი საკმარისად ინახავს პროდუქტის ხარისხს და თავიდან აგარიდებთ მის გაყინვას.

1. საკვები პროდუქტები შეფუთეთ.
2. გამოუშვით მთელი ჰაერი.
3. იმისათვის, რომ საკვებმა პროდუქტმა არ დაკარგოს გემო ან არ გამოშრეს, შეფუთეთ ჰერმეტიულად.
4. შეფუვთაზე შიგთავსი და გაყინვის ვადა დაიტანეთ.

10.5 გაყინული პროდუქტის შენახვის ვადა -18 °C

სურსათი	შენახვის ვადა
თევზი, ძეხვი, მზა კერძები, საკონდიტრო ნაწარმი	6 თვემდე
ფრინველი, ხორცი	8 თვემდე
ხილი, ბოსტნეული	12 თვემდე

გაყინული პროდუქტის შენახვის ვადების კალენდარი უჩვენებს, მაქსიმალურ ვადა თვეებში მუდმივი ტემპერატურისას -18 °C.

10.6 გაყინული პროდუქტის გალღობის მეთოდები

⚠ გაფრთხილება
ჯანმრთელობის დაზიანების საშიშროება!

დნობისას შესაძლებელია ბაქტერიების გამრავლება, და გაყინული პროდუქტები შესაძლოა გაფუჭდეს

- ▶ დამღვალი საკვები შესაძლოა ხელახლა აღარ გაიყინოს.
- ▶ განმეორებით გაყინეთ, მხოლოდ მოხარშვის ან შეწვის შემდეგ.
- ▶ ვედარ მოხდება მაქსიმალური შენახვის ვადის შენარჩუნება.
- ცხოველური პროდუქტი, მაგალითად, თევზი, ხორცი, ყველი და ხაჭო, გააღღვეთ სამაცივრე განყოფილებაში.
- პური გააღღვეთ ოთახის ტემპერატურაზე.
- სწრაფი გამოყენების პროდუქტი მოამზადეთ მიკროტალღულ ღუმელში, ღუმელში ან ანჭურაზე.

11 გალღობა

11.1 გალღობა საყინულე განყოფილებაში

სრულიად ავტომატური NoFrost სისტემით, საყინულეში ყინული არ წარმოიქმნება. გაღობა საჭირო აღარ არის.

12 წმენდა და მოვლა

იმისათვის, რომ თქვენმა მოწყობილობამ ხანგრძლივად და სრული ფუნქციონალით შეძლოს მუშაობა, წმენდა და მოვლა აუცილებელია. მიუწვდომელი უბნების გაწმენდა უნდა განხორციელდეს მომხმარებელთა მომსახურების სამსახურის მიერ. მომხმარებელთა მომსახურების სამსახურის მიერ წარმოებული გაწმენდითი სამსახური შესაძლოა ფასიანი იყოს.

12.1 მოწყობილობის მომზადება გასაწმენდად.

1. გამორთეთ მოწყობილობა.
→ გვერდი 16
2. გამოაერთეთ მოწყობილობა დენის წყაროდან.
გამოაერთეთ ქსელის გაყვანილობის შტეკერი ან უსაფრთხოების ყუთიდან გამორთეთ მოწყობილობა.
3. გამოიღეთ საკვები პროდუქტები და შეინახეთ ის გრილ ადგილას.
ასეთის არსებობის შემთხვევაში: მშრალი ყინული განათავსეთ საკვებ პროდუქტებზე.

4. გამოიღეთ მოწყობილობიდან აღჭურვილობის ყველა ელემენტი და აქსესუარი. → გვერდი 21

12.2 მოწყობილობის გაწმენდა

⚠ გაფრთხილება
ელექტრული შოკის საშიშროება!
მოწყობილობაში შესული სინესტე შესაძლოა დენის დარტყმის მიზეზი გახდეს.

- ▶ დანადგარის საწმენდად არ გამოიყენოთ ორთქლით მწმენდავი ან მაღალი წნევით საწმენდი საშუალებები.
- განათების სისტემაში ან მართვის ელემენტებში სითხე საზიფათოა.
- ▶ დაუშვებელია სავლები წყლის მოხვედრა განათების სისტემაში ან მართვის ელემენტებში.

ყურადღება!
შეუსაბამო საწმენდ საშუალებებს შეუძლია დანადგარის ზედაპირის დაზიანება გამოიწვიოს.

- ▶ ნუ გამოიყენებთ მყარ სახეხებს ან ღრუბლებს.
- ▶ ნუ გამოიყენებთ ბასრ ან აქაფებად საწმენდ საშუალებებს.
- ▶ ნუ გამოიყენებთ ძლიერ ალკოჰოლურ გამწმენდ საშუალებებს.

აღჭურვილობის და აქსესუარების ჭურჭლის სარეცხ მანქანაში გარეცხვისას, ისინი შესაძლოა დეფორმირებულ იქნას და ფერში შეიცვალოს.

- ▶ მოწყობილობის დეტალები და აღჭურვილობა არ გარეცხოთ ჭურჭლის სარეცხ მანქანაში.

1. მოწყობილობის მომზადება გასაწმენდად. → გვერდი 20
2. გაწმინდეთ მოწყობილობა, აღჭურვილობის ელემენტები, აქსესუარები და კარის მამჭიდროებლები ნაჭრის

ხელსახოცით და თბილი წყლით ცოტაოდენი ჭურჭლის სარეცხი pH-ნეიტრალური საშუალებით.

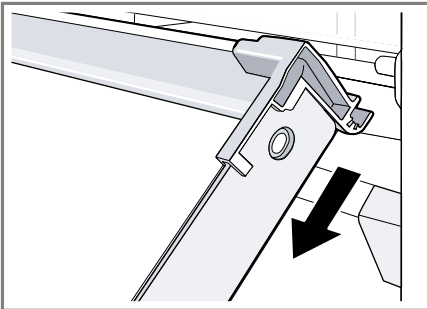
3. რბილი ჩვარით გაამშრალეთ.
4. დააყენეთ აღჭურვილობის ელემენტები.
5. მოწყობილობის ელექტროობაში შეერთება
6. მოწყობილობის ჩართვა.
→ გვერდი 15
7. ჩატვირთეთ პროდუქტი.

12.3 გამოიღეთ აღჭურვილობის ნაწილები.

თუ გსურთ სათანადოდ გაწმინდოთ აღჭურვილობა, გამოიღეთ ისინი მოწყობილობიდან.

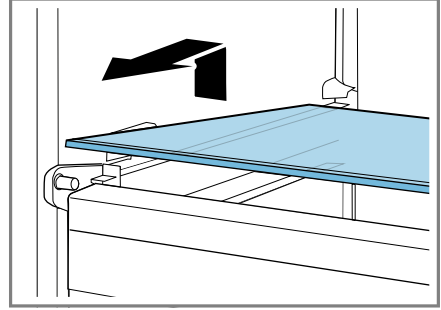
საყინულე განყოფილების თავსახურის მოხსნა

- ▶ საყინულე განყოფილების თავსახური გახსენით და გამოიღეთ დამჭერიდან.



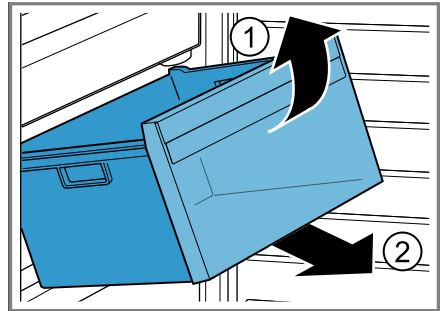
საყინულე განყოფილების თაროს მოხსნა

- ▶ გამოსწიეთ და გამოიღეთ საყინულე განყოფილების თაროები.



გაყინული პროდუქტის ბოქსის გამოღება

1. გაყინული პროდუქტის ბოქსი გამოსწიეთ ბოლომდე.
2. ასწიეთ გაყინული პროდუქტის ბოქსი ① და გამოიღეთ ②.



13 ხარვეზების აღმოფხვრა

თქვენს მოწყობილობაზე პატარა ხარვეზების აღმოფხვრას დამოუკიდებლად შეძლებთ. გამოიყენეთ ხარვეზის აღმოფხვრის შესაბამისი სასარგებლო ინფორმაცია, სანამ კლიენტთა მომსახურების სამსახურს დაუკავშირდებით. ამგვარად დაზოგავთ არასაჭირო ხარჯებს.

გაფრთხილება ელექტროლი შოკის საშიშროება!

არაკვალიფიცირებული შეკეთებისას მოწყობილობა შესაძლოა გახდეს საფრთხის წყარო.

- ▶ მოწყობილობის შეკეთება ნებადართულია მხოლოდ კვალიფიცირებული სპეციალისტისთვის.
- ▶ მოწყობილობის შეკეთებისთვის შეიძლება მხოლოდ ორიგინალური ნაწილების გამოყენება.
- ▶ იმ შემთხვევაში, თუკი დაზიანდება აპარატის დენთან მისაერთებელი სადენი, საფრთხის თავიდან აცილების მიზნით ის უნდა შეიცვალოს მწარმოებლის ან მისი კლიენტთა მომსახურების ცენტრის ან შესაბამისი კვალიფიკაციის მქონე პირის მიერ.

გაუმართაობა	მიზეზი და გაუმართაობის აღმოფხვრა
მოწყობილობა არ აციებს, ინდიკატორი და განათება ანთია.	<p>ჩართულია დემო რეჟიმი.</p> <ul style="list-style-type: none"> ▶ შეასრულეთ მოწყობილობის თვითდიაგნოსტიკა. → გვერდი 24 ✓ თვითდიაგნოსტიკის დასრულების შემდეგ, მოწყობილობა გადადის ნორმალურ რეჟიმში.
ტემპერატურის ინდიკატორზე გამოჩნდება E ან d .	<p>ელექტროობამ ამოიციო ხარვეზი.</p> <ol style="list-style-type: none"> 1. გამორთეთ მოწყობილობა. → გვერდი 16 2. გამოაერთეთ მოწყობილობა დენის წყაროდან გამოაერთეთ მოწყობილობის ქსელის შტეკერი ან გამორთეთ უსაფრთხოების ყუთიდან შესაბამისი დამცავი. 3. მოწყობილობა ჩართეთ განმეორებით 5 წუთის შემდეგ. 4. თუ დისპლეიზე შეტყობინება ისევ გამოჩნდება, მიმართეთ მომსახურების ცენტრს. <p>მომსახურების ცენტრსი ნომერი შეგიძლიათ ნახოთ მომსახურების სამსახურების დართულ ჩამონათვალში.</p>
აციმციმდება ტემპერატურის მაჩვენებელი.	<p>შესაძლებელი სხვადასხვა მიზეზი არსებობდეს.</p> <ul style="list-style-type: none"> ▶ დააჭირეთ alarm. ✓ სიგნალიზაცია გამოირთობა. <p>მოწყობილობის კარი ღიაა.</p> <ul style="list-style-type: none"> ▶ დახურეთ მოწყობილობის კარი.

გაუმართაობა	მიზეზი და გაუმართაობის აღმოფხვრა
<p>აციმციმდება ტემპერატურის მაჩვენებელი.</p>	<p>გარე სავნეტილაციო გისოსი გადაფარულია. ▶ მოარიდეთ დაბრკოლება გარე სავნეტილაციო გისოსს.</p> <hr/> <p>ჩადებული იქნა დიდი რაოდენობით საკვები პროდუქტები. ▶ ნუ გადააჭარბებთ გაყინვის შესაძლებლობას. → "გაყინვის სიმძლავრე", გვერდი 18</p>
<p>ისმის გამაფრთხილებელი სიგნალი, ციმციმებს ტემპერატურის ინდიკატორი და აინთება alarm.</p>	<p>შესაძლებელი სხვადასხვა მიზეზი არსებობდეს. ▶ დააჭირეთ alarm. ✓ სიგნალიზაცია გამოირთობა.</p> <hr/> <p>მოწყობილობის კარი ღიაა. ▶ დახურეთ მოწყობილობის კარი.</p> <hr/> <p>გარე სავნეტილაციო გისოსი გადაფარულია. ▶ მოარიდეთ დაბრკოლება გარე სავნეტილაციო გისოსს.</p> <hr/> <p>ჩადებული იქნა დიდი რაოდენობით საკვები პროდუქტები. ▶ ნუ გადააჭარბებთ გაყინვის შესაძლებლობას. → "გაყინვის სიმძლავრე", გვერდი 18</p>
<p>ტემპერატურა მნიშვნელოვნად სცილდება დაყენებულ მაჩვენებელს.</p>	<p>შესაძლებელი სხვადასხვა მიზეზი არსებობდეს. 1. გამორთეთ მოწყობილობა. → გვერდი 16 2. ჩართეთ მოწყობილობა 5 წუთის შემდეგ. → გვერდი 15</p> <ul style="list-style-type: none"> - თუ ტემპერატურა ზედმეტად თბილია, განმეორებით შეამოწმეთ ორი საათის შემდეგ. - თუ ტემპერატურა ზედმეტად ცივია, განმეორებით შეამოწმეთ მომდევნო დღეს.
<p>მოწყობილობა ღმუის, გამოსცემს ხმაურს, ბზუის, ბუყბუყებს, წკაპუნებს ან ბზარუნობს.</p>	<p>არ არის ხარვეზი. ძრავი მუშაობს, მაგ: მაგრილებელი აგრეგატი ან ვენტოლატორი. მიღებში მიედინება მაგრილებელი საშუალება. ირთვება ან ითიშება ძრავა, ჩამრთველი ან მაგნიტური სარქველი. ხორციელდება ავტომატური გალღობა. ჩარევა არ არის აუცილებელი.</p>
<p>მოწყობილობა ხმაურს გამოსცემს.</p>	<p>ცუდად არის დაყენებული აღჭურვილობა. ▶ შეამოწმეთ ჩანაცვლებადი აღჭურვილობა და ხელახლა ჩააყენეთ ისინი.</p> <hr/> <p>ჭურჭელი ეხება ერთმანეთს. ▶ გადადგით ჭურჭელი ერთმანეთისგან.</p> <hr/> <p>ჩართულია სუპერ-გაყინვა. ჩარევა არ არის აუცილებელი.</p>

13.1 ელექტროენერჯის გათიშვა

ელექტროენერჯის მიწოდებაში ხარვეზების დროს მოწყობილობაში ტემპერატურა იმატებს, რაც ამცირებს შენახვის დროს და გაყინული პროდუქტების ხარისხს. ჩვენს ვებსაიტზე ინფორმაციაში თქვენი მოწყობილობის ტექნიკური მახასიათებლების შესახებ მითითებულია პროდუქტების შენახვის დრო გაყინულ მდგომარეობაში გაუმართაობის შემთხვევაში.

შენიშვნები

- ელექტროენერჯის გამორთვის დროს განსენით მოწყობილობა რაც შეიძლება იშვიათად და არ შედგათ შესანახად სხვა პროდუქტი.
- შეამოწმეთ პროდუქტის ხარისხი ელექტროენერჯის მიწოდების განახლების შემდეგ.
 - გადაყარეთ პროდუქტი, რომელიც გაღღვა და რომელთა ტემპერატურა შეადგენს 5 °C.
 - ოდნავ გაღობილი გაყინული პროდუქტი მოხარშეთ ან შეწვიოთ და მოიხმარეთ საკვებში ან ისევ გაყინეთ.

13.2 მოწყობილობის თვითდიაგნოსტიკის შესრულება

1. გამორთეთ მოწყობილობა. → გვერდი 16
2. ჩართეთ მოწყობილობა განმეორებით 5 წუთში. → გვერდი 15
3. ჩართვის შემდეგ 10 წამის განმავლობაში დააჭირეთ და გეჭიროთ alarm 3–5 წამი, სანამ არ გაისმება ხმოვანი სიგნალი.

- ✓ მოწყობილობის თვითდიაგნოსტიკა ჩართულია.
- ✓ მოწყობილობის თვითდიაგნოსტიკის დროს ისმის ხანგრძლივი ხმოვანი სიგნალი.
- ✓ თუ მოწყობილობის თვითდიაგნოსტიკის დასრულების შემდეგ, გაიგებთ 2 ხმოვან სიგნალს, ხოლო ტემპერატურის დისპლეიზე გამოისახება განსაზღვრული მნიშვნელობა, თქვენი მოწყობილობა წესრიგშია. მოწყობილობა გადადის ჩვეულებრივ რეჟიმში.
- ✓ თუ მოწყობილობის თვითდიაგნოსტიკის დასრულების შემდეგ ისმის 5 ხმოვანი სიგნალი და ციმციმებს alarm 10 წამი, მიმართეთ მომსახურების ცენტრს.

14 შენახვა და უტილიზაცია

შეიტყვეთ აქ, თუ როგორ მოამზადოთ თქვენი მოწყობილობა შენახვისათვის. ამას გარდა, შეიტყვეთ როგორ განკარგოთ ძველი მოწყობილობა.

14.1 მოწყობილობის ექსპლუატაციიდან ამოღება

1. გამორთეთ მოწყობილობა. → გვერდი 16
2. გამოაერთეთ მოწყობილობა დენის წყაროდან. გამოაერთეთ ქსელის გაყვანილობის შტეკერი ან უსაფრთხოების ყუთიდან გამორთეთ მოწყობილობა.
3. გამოიღეთ სურსათი.

4. ასუფთავებთ მოწყობილობას.
→ გვერდი 20
5. შიდა სივრცის ვენტილაციის უზრუნველყოფისთვის, დატოვებთ მოწყობილობა ღია.

14.2 ძველი დანადგარების განკარგვა

გარემოს დაცვითი გადაგდებისას, შესაძლებელია ძვირფასი ნივთიერებების ხელახლა გამოყენება.

⚠ გაფრთხილება **ჯანმრთელობის დაზიანების საშიშროება!**

ბავშვებს შეუძლიათ მოწყობილობაში ჩაკეტვა და თავის საფრთხეში ჩაგდება.

- ▶ ბავშვების შეძრომის თავიდან ასაცილებლად, თაროები და უჯრები არ გამოიღოთ დანადგარიდან.
- ▶ ბავშვები მოარიდეთ ძველ დანადგარებს.

⚠ გაფრთხილება **ხანძრის საშიშროება!**

თუ მილები დაზიანებულია, შესაძლებელია აალებადი მაცივრის აგენტი და მავნე გაზები გამოდინდეს და ააღდეს.

- ▶ არ დააზიანოთ მაცივრის აგენტი მილები და იზოლაცია.

1. გამოსწიეთ ქსელის გაყვანილობის ქსელის შტეკერი.
2. გათიშეთ ქსელის შეერთების კავშირი.
3. მოწყობილობის ეკოლოგიურად უსაფრთხოდ განკარგვა.

განკარგვის მიმდინარე პროცესების შესახებ ინფორმაცია შეგიძლიათ მიიღოთ თქვენს მოვაჭრესთან ან რეგიონულ სამმართველოში.



ეს დანადგარი აღნიშნულია ელექტრო და ელექტროლი დანადგარების (ელექტრო ნარჩენები და ელექტრონული აღჭურვილობები WEEE) ევროპის 2012/19/EU რეგულაციების შესაბამისად. ევროპის ფარგლებში, ეს რეგულაციები იძლევა ძველი დანადგარების უკან დაბრუნებისა და შეფასების საშუალებას.

15 კლიენტთა მომსახურების სამსახური

კითხვების შემთხვევაში, ისევე როგორც მოწყობილობის ხარვეზების დამოუკიდებლად აღმოფხვრის სირთულეებისა თუ შეკეთების საჭიროებისას, დაუკავშირდით ჩვენს კლიენტთა მომსახურების სამსახურს. გარანტიის ვადის და თქვენს ქვეყანაში მისი მოქმედების პირობების შესახებ დაწვრილებითი ინფორმაცია შეგიძლიათ მოითხოვოთ მომსახურების ცენტრში, თქვენს დისტრიბიუტორთან და ჩვენს ვებ-გვერდზე.

კლიენტთა მომსახურების სამსახურში დარეკვისას, თქვენ დაგჭირდებათ დანადგარის პარტიისა (E-Nr) და წარმოების ნომერი (FD).

კლიენტთა მომსახურების სამსახურის საკონტაქტო მონაცემები შეგიძლიათ იხილოთ

ka ტექნიკური მონაცემები

თანდართულ კლიენტთა მომსახურების სარჩევში ან ჩვენს ვებ-გვერდზე.

15.1 ნაწარმის არტიკული (E-Nr) და ქარხნული ნომერი (FD)

ნაწარმის არტიკული (E-Nr) და ქარხნული ნომერი (FD) შეგიძლიათ იხილოთ მანქანის კარზე მოთავსებულ პასპორტის დაფაზე.

→ "მოწყობილობა", გამ. **1/4**,

გვერდი 13

თქვენი დანადგარის მონაცემებისა და კლიენტთა მომსახურების ტელეფონის ნომრის სწრაფად მოსაძიებლად, შეგიძლიათ ისინი ჩაინიშნოთ.

16 ტექნიკური მონაცემები

მაგრილებელი საშუალება, სასარგებლო შემცველობა და სხვა ტექნიკური მონაცემები მითითებულია ტიპის აღწერილობაზე.

→ "მოწყობილობა", გამ. **1/4**,

გვერდი 13



A series of horizontal lines for writing, starting from the top right of the pencil icon and extending across the width of the page. The lines are evenly spaced and cover the majority of the page's vertical space.



Thank you for buying a Bosch Home Appliance!

Register your new device on MyBosch now and profit directly from:

- **Expert tips & tricks for your appliance**
- **Warranty extension options**
- **Discounts for accessories & spare-parts**
- **Digital manual and all appliance data at hand**
- **Easy access to Bosch Home Appliances Service**

Free and easy registration – also on mobile phones:

www.bosch-home.com/welcome



Looking for help? You'll find it here.

Expert advice for your Bosch home appliances, help with problems or a repair from Bosch experts.

Find out everything about the many ways Bosch can support you:

www.bosch-home.com/service

Contact data of all countries are listed in the attached service directory.

Robert Bosch Hausgeräte GmbH

Carl-Wery-Straße 34

81739 München

GERMANY

www.bosch-home.com



9001654607 (010625)

ka