



Register your
new device on
MyBosch now and
get free benefits:
[bosch-home.com/
welcome](https://bosch-home.com/welcome)



Microwave Oven

BF.634G.1

BF.834G.1

[da]	Betjenings- og installationsvejledning	2
[fi]	Käyttöohje ja asennusohjeet	25
[no]	Bruksanvisning og installasjonsveiledning	47
[sv]	Bruks- och installationsanvisningar	69

Indholdsfortegnelse

BETJENINGSVEJLEDNING

1	Sikkerhed.....	2
2	Undgåelse af tingsskader.....	5
3	Miljøbeskyttelse og besparelse.....	6
4	Lær apparatet at kende.....	6
5	Inden den første ibrugtagning.....	8
6	Generel betjening.....	8
7	Mikrobølger	9
8	Programmer.....	10
9	Minutur.....	11
10	Grundindstillinger	12
11	Rengøring og pleje.....	12
12	Afhjælpning af fejl.....	14
13	Bortskaffelse	15
14	Kundeservice	15
15	Sådan lykkes det.....	16
16	MONTAGEVEJLEDNING.....	21
16.2	Sikker montage	21

1 Sikkerhed

Overhold følgende sikkerhedsanvisninger.

1.1 Generelle henvisninger

- Læs denne vejledning omhyggeligt igennem.
- Opbevar vejledningen og produktinformationen til senere brug, og giv dem videre til en senere ejer.
- Tilslut ikke apparatet i tilfælde af en transportskade.

1.2 Bestemmelsesmæssig brug

Tilslutning af apparater uden netstik må kun udføres af en autoriseret fagmand. Ved skader, der opstår som følge af forkert tilslutning, bortfalder retten til garantiydelser. Sikkerheden under brugen er kun sikret, hvis apparatet er blevet monteret korrekt iht. montagevejledningen. Installatøren har ansvaret for, at apparatet fungerer fejlfrit på opstillingsstedet.

Anvend kun apparatet:

- til at tilberede madvarer og drikke.
- under opsyn. Hold også øje med apparatet hele tiden under kortvarige tilberedninger.
- i husholdninger eller lignende anvendelsesformål, som for eksempel: personalekøkkener i forretninger, kontorer eller andre erhvervsmæssige områder, på landbrugsejendomme, af kunder i hoteller og andre boligindretninger, i morgenmadspensioner.
- Op til en højde på maksimalt 4000 m over havets overflade.

Dette apparat er i overensstemmelse med standarden EN 55011 og CISPR 11. Det er et produkt i gruppe 2, klasse B. Gruppe 2 betyder, at der bliver frembragt mikrobølger til opvarmning af fødevarer. Klasse B betyder, at apparatet er beregnet til brug i private husholdninger.

1.3 Begrænsning af brugerreds

Dette apparat kan bruges af børn, der er fyldt 8 år, samt af personer med begrænsede fysiske, sensoriske eller psykiske evner eller manglende erfaring og/eller viden, hvis de overvåges eller er blevet instrueret i en sikker brug af apparatet og har forstået de farer, der kan være forbundet med brugen af apparatet. Børn må ikke bruge apparatet til leg.

Rengøring og brugervedligeholdelse må ikke udføres af børn, medmindre de er fyldt 15 år eller mere og overvåges.

Børn, som er under 8 år, skal altid befinde sig på sikker afstand af apparatet og dets tilslutningsledning.

1.4 Sikker brug

Sørg altid for at vende tilbehøret rigtigt, når det sættes ind i ovnen.

ADVARSEL – Brandfare!

Brændbare genstande, som opbevares i ovnrummet, kan antændes.

- ▶ Opbevar aldrig brændbare genstande inde i ovnen.
- ▶ Hvis der trænger røg ud, skal apparatet slukkes, og stikket trækkes ud af kontakten. Lad døren forblive lukket for at kvæle eventuelle flammer.

Løse madrester, fedt og stegesaft kan antændes.

- ▶ Fjern groft snavs fra ovnrummet, varmeelementerne og tilbehøret inden driften.

⚠ ADVARSEL – Fare for forbrænding!

Tilbehør eller service bliver meget varmt.

- ▶ Brug derfor altid grydelapper til at tage tilbehør eller service ud af ovnrummet.
- Alkohol dampe kan antændes i det varme ovnrum.
- ▶ Anvend kun små mængder drikkevarer med højt alkoholindhold i retter.
 - ▶ Åbn apparatets dør med forsigtighed.

⚠ ADVARSEL – Fare for skoldning!

De tilgængelige dele bliver meget varme under brugen.

- ▶ Rør aldrig ved de varme dele.
 - ▶ Hold børn på sikker afstand.
- Der kan komme meget varm damp ud, når apparatets dør åbnes. Afhængigt af temperaturen er damp ikke altid synlig.
- ▶ Åbn apparatets dør med forsigtighed.
 - ▶ Hold børn på sikker afstand.
- Der kan opstå meget varm damp, hvis der hældes vand i det varme ovnrum.
- ▶ Hæld aldrig vand ind i ovnrummet, så længe det er varmt.

⚠ ADVARSEL – Fare for tilskadekomst!

Ridser i ovndørens glas kan få det til at springe.

- ▶ Brug ikke aggressive, skurende rengøringsmidler eller skarpe metalskrabere til rengøring af ovndørens rude, fordi dette kan ridse glasset.
- Ovndørens hængsler bevæger sig, når døren åbnes eller lukkes, hvorved fingre kan blive klemt.
- ▶ Rør ikke ved området omkring hængslerne med hænderne.

Komponenterne indvendig i ovndøren kan have skarpe kanter.

- ▶ Brug beskyttelseshandsker.

⚠ ADVARSEL – Fare for elektrisk stød!

Forkert udførte reparationer er farlige.

- ▶ Kun fagpersonale, der er uddannet til det, må udføre reparationer på apparatet.
- ▶ Der må kun anvendes originale reservedele til reparation af apparatet.
- ▶ Hvis nettilslutningsledningen til apparatet bliver beskadiget, skal den udskiftes af producenten, producentens kundeservice eller en lignende kvalificeret person for at undgå, at der opstår fare.

En beskadiget isolering af nettilslutningsledningen er farlig.

- ▶ Nettilslutningsledningen må aldrig komme i kontakt med varmekilder eller varme apparatdele.
- ▶ Nettilslutningsledningen må aldrig komme i kontakt med skarpe spidser eller kanter.
- ▶ Nettilslutningsledningen må aldrig knækkes, klemmes eller ændres.

Indtrængende fugtighed kan forårsage et elektrisk stød.

- ▶ Brug ikke damprensere eller højtryksrensere til at rengøre apparatet.

Et beskadiget apparat eller en beskadiget nettilslutningsledning er farlig.

- ▶ Brug aldrig et beskadiget apparat.
- ▶ Brug aldrig et apparat med revnet eller ødelagt overflade.
- ▶ Træk aldrig i nettilslutningsledningen for at afbryde apparatets forbindelse til strømnettet. Tag altid fat i nettilslutningsledningens netstik, og træk det ud.
- ▶ Hvis apparatet eller nettilslutningsledningen er beskadiget, så træk straks nettilslutningsledningens netstik ud, eller slå sikringen fra i sikringsskabet.
- ▶ Kontakt kundeservice. → Side 15

⚠ ADVARSEL – Fare: Magnetisme!

Der er placeret permanente magneter i betjeningsfeltet eller i betjeningselementerne. De kan påvirke elektroniske implantater, f.eks. pacemakere eller insulinpumper.

- ▶ Personer med elektroniske implantater skal overholde en minimumafstand på 10 cm til betjeningsfeltet.

⚠ ADVARSEL – Fare for kvælning!

Børn kan trække emballagemateriale over hovedet eller vikle sig ind i det og blive kvalt.

- ▶ Opbevar emballagematerialet utilgængeligt for børn.
- ▶ Lad ikke børn lege med emballagematerialet.

Børn kan indånde eller sluge smådele og dermed blive kvalt.

- ▶ Opbevar smådele utilgængeligt for børn.
- ▶ Lad ikke børn lege med smådele.

1.5 Mikrobølger

LÆS DE VIGTIGE SIKKERHEDSANVISNINGER OMHYGGLIGT, OG OPBEVAR DEM TIL SENERE BRUG

⚠ ADVARSEL – Brandfare!

Det er farligt og kan forårsage skader, hvis apparatet anvendes til formål, som det ikke er beregnet til. F.eks. kan der selv efter flere timer gå ild i opvarmede hjemmesko eller puder med fyld af korn.

- ▶ Tør aldrig levnedsmidler eller beklædning i apparatet.
- ▶ Varm aldrig hjemmesko, puder med fyld af korn eller kerner, svampe, fugtige pudseklude eller lignende i apparatet.
- ▶ Apparatet må udelukkende anvendes til tilberedning af madretter og drikkevarer.

Madvarer og deres emballage og beholdere kan antændes.

- ▶ Opvarm aldrig madvarer i den varmeisolerende emballage.
- ▶ Opvarm aldrig madvarer i beholdere af kunststof, papir eller andre brændbare materialer uden holde øje med dem.
- ▶ Indstil aldrig en alt for høj mikrobølgeeffekt eller for lang tid. Følg angivelserne i denne brugsanvisning.
- ▶ Madvarer må ikke tørres med mikrobølger.
- ▶ Madvarer med lavt vandindhold, som f.eks. brød, må ikke optøs eller opvarmes med for høj mikrobølge-effekt eller -tid.

Spiseolie kan antændes.

- ▶ Spiseolie må aldrig aldrig opvarmes separat med mikrobølger.

⚠ ADVARSEL – Eksplosionsfare!

Væsker eller andre næringsmidler i fast tillukkede beholdere kan let eksplodere.

- ▶ Opvarm aldrig væsker eller andre næringsmidler i fast tillukkede beholdere.

⚠ ADVARSEL – Fare for forbrænding!

Madvarer med fast skal eller skind kan springe eksplosionsagtigt både under og efter opvarmningen.

- ▶ Tilbered aldrig hele æg i skal, og opvarm ikke hårdkogte æg i skallen.
- ▶ Tilbered ikke muslinger og andre skaldyr.
- ▶ Prik hul i æggeblommen ved spejlæg eller æg i glas forinden.
- ▶ Madvarer med fast skal eller skind kan springe, f.eks. æbler, tomater, kartofler eller

pølser. Prik huller i skallen eller skindet inden opvarmningen.

Varmen fordeles ikke jævnt i babymaden.

- ▶ Opvarm aldrig babymad i tæt lukkede beholdere.
- ▶ Fjern altid låg eller sut.
- ▶ Efter opvarmning skal babymad omrøres eller omrystes godt.
- ▶ Kontroller temperaturen, inden barnet får maden.

Opvarmede levnedsmidler afgiver varme. Servicet kan blive meget varmt.

- ▶ Brug derfor altid grydelapper til at tage service eller tilbehør ud af ovnrummet.

Hvis madvarer er indpakket lufttæt, kan emballagen springe.

- ▶ Følg altid anvisningerne på emballagen.
- ▶ Brug altid grydelapper, når retten tages ud af ovnen.

De tilgængelige dele bliver meget varme under brugen.

- ▶ Rør aldrig ved de varme dele.
- ▶ Hold børn på sikker afstand.

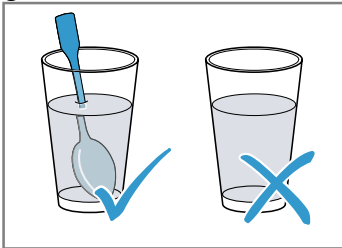
Det er farligt at anvende apparatet til formål, det ikke er beregnet til. For eksempel kan overophedede hjemmesko, kerne- eller kornpuder, svampe, fugtige rengøringsklude og lignende medføre forbrændinger.

- ▶ Tør aldrig levnedsmidler eller beklædning i apparatet.
- ▶ Varm aldrig hjemmesko, puder med fyld af korn eller kerner, svampe, fugtige pudseklude eller lignende i apparatet.
- ▶ Apparatet må udelukkende anvendes til tilberedning af madretter og drikkevarer.

⚠ ADVARSEL – Fare for skoldning!

Ved opvarmning af væsker kan der opstå forsinket kogning. Det betyder, at kogetemperaturen nås, uden at de typiske luftbobler dannes. Selv meget små bevægelser af beholderen skal ske med stor forsigtighed. Den kogende væske kan pludseligt koge over eller sprøjte.

- ▶ Sæt derfor altid en ske i koppen eller beholderen. Sådan kan forsinket kogning undgås.

**⚠ ADVARSEL – Fare for tilskadekomst!**

Uegnet service kan springe. Service af porcelæn og keramik kan have små huller i håndtag og låg. Under disse huller er der små hulrum. Hvis der er trængt fugt ind i disse hulrum, kan servicet springe.

- ▶ Anvend kun service, der er egnet til mikrobølger.

Ved ren mikrobølgedrift kan service og beholdere af metal eller med metaldele danne gnister. Apparatet bliver beskadiget.

- ▶ Anvend aldrig metalbeholdere ved ren mikrobølgedrift.
- ▶ Anvend kun service, der er egnet til mikrobølger.

⚠ ADVARSEL – Fare for elektrisk stød!

Apparatet arbejder med højspænding.

- ▶ Fjern aldrig apparatets kabinet.

⚠ ADVARSEL – Fare for alvorlige sundhedsskader!

Mangelfuld rengøring af apparatets overflader kan ødelægge apparatet, forkorte dets levetid og kan medføre farlige situationer, som f.eks. at der trænger mikrobølge-energi ud.

- ▶ Rengør jævnligt apparatet, og fjern rester af levnedsmidler med det samme.
- ▶ Sørg altid for, at ovnrum, ovndør og døranslag er rene.

→ "Rengøring og pleje", Side 12

Benyt aldrig apparatet, hvis ovndøren er beskadiget. Der kan trænge mikrobølgeenergi ud.

- ▶ Benyt aldrig apparatet, hvis ovndøren eller dens kunststoframme er beskadiget.
- ▶ Reparationer må kun udføres af kundeservice.

Der trænger mikrobølgeenergi ud af apparater, hvor kabinetets afdækning mangler.

- ▶ Fjern aldrig kabinetets afdækning.
- ▶ Kontakt kundeservice, hvis der skal udføres service eller reparationer af apparatet.

2 Undgåelse af tingsskader

2.1 Generelt

BEMÆRK!

Alkoholampe kan antændes i et varmt ovnrøm, hvilket kan medføre en varig beskadigelse af apparatet. Ved en eksplosion kan apparatets dør kan springe op og eventuelt falde af. Glasruderne i døren kan springe og splintre. Dette undertryk kan medføre, at ovnrømmet indvendig bliver stærkt deformeret.

- ▶ Opvarm ikke spirituoser (≥ 15 vol. %) i ufortyndet stand (f.eks. for at hælde dem over retter).

Længerevarende fugtighed i ovnrømmet kan medføre korrosion.

- ▶ Tør altid kondensvand af efter tilberedningen.
- ▶ Opbevar ikke fugtige fødevarer i længere tid i den lukkede ovn.
- ▶ Opbevar ikke madretter i ovnrømmet.

Apparatets dør kan blive beskadiget, hvis den bruges som sidde- eller aflægningsplads.

- ▶ Brug ikke apparatets dør til at stå eller sidde på eller som støtte.

Afhængigt af apparatets type kan tilbehøret ridse ruden, når ovndøren lukkes.

- ▶ Sørg altid for at sætte tilbehøret helt ind til anslag.

2.2 Mikrobølger

Overhold disse anvisninger ved brug af mikrobølger.

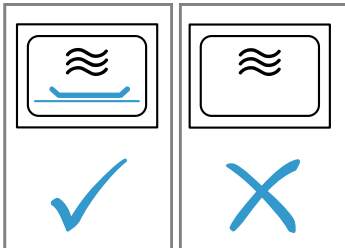
BEMÆRK!

Hvis genstande af metal berører ovnrømmets væg, dannes der gnister, som kan beskadige apparatet eller ødelægge indersiden af ovndørens rude.

- ▶ Metal, f.eks. en ske i et glas, skal være placeret mindst 2 cm væk fra ovnrømmets vægge og dørens inderside.

Skåle af aluminium i apparatet kan danne gnister. Apparatet bliver beskadiget, hvis der dannes gnister.

- ▶ Anvend ikke skåle af aluminium i apparatet. Apparatet bliver overbelastet, hvis det anvendes uden madretter i ovnrummet.
- ▶ Start aldrig mikrobølgefunktionen uden madvarer ovnrummet. Undtaget herfra er en kortvarig test af service.



Det kan beskadige ovnrummet, hvis der tilberedes popcorn med mikrobølger flere gange umiddelbart efter hinanden med for høj mikrobølgeeffekt.

- ▶ Lad apparatet køle af flere minutter mellem hver tilberedning.
- ▶ Indstil aldrig en for høj mikrobølgeeffekt.
- ▶ Anvend maksimalt 600 W.
- ▶ Læg altid popcorn-poseden på en glastallerken.

3 Miljøbeskyttelse og besparelse

3.1 Bortskaffelse af emballage

Alt emballagemateriale er miljøvenligt og egnet til genbrug.

- ▶ Bortskaf de enkelte dele adskilt efter art.

3.2 Energibesparelse

Overholdes disse henvisninger, forbruger dit apparat mindre strøm.

Skjul uret i standby.

- Apparatet sparer energi i standby.

Bemærk:

Apparatet bruger:

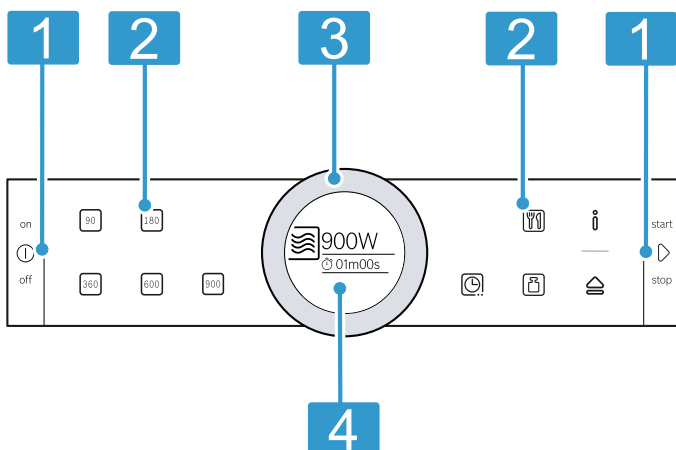
- Maks. 1 W ved drift med aktiveret display
- Maks. 0,5 W ved drift med deaktiveret display

4 Lær apparatet at kende

4.1 Betjeningsfelt

Via betjeningsfeltet indstilles alle apparatets funktioner, og du informeres om driftstilstanden.

Afhængigt af apparattype kan enkeltheder på billedet afvige, f.eks. farve og form.



- 1 Taster**
Tasterne har et trykpunkt. Tryk på tasten for at aktivere den.
- 2 Touch-felter**
Med Touch-felterne kan forskellige funktioner indstilles direkte.
- 3 Betjeningsring**
Betjeningsringen kan drejes ubegrænset mod venstre og højre. Tryk let på betjeningsringen, og bevæg den med fingeren i den ønskede retning.
- 4 Display**
I displayet vises aktuelle indstillingsværdier, valgmuligheder og anvisningstekster.

Taster

Med tasterne kan diverse funktioner vælges direkte.

Symbol	Tast	Anvendelse
ⓘ	on/off	Tænd eller sluk af apparat
▷	Start/Stop	Start eller afbrydelse af drift

Touch-felter

Touch-felter er berøringsfølsomme flader. Tryk på det pågældende felt for at vælge en funktion.

Symbol	Touch-felt	Anvendelse
90	Mikrobølgeeffekt	Indstilling af 90 W
180	Mikrobølgeeffekt	Indstilling af 180 W
360	Mikrobølgeeffekt	Indstilling af 360 W
600	Mikrobølgeeffekt	Indstilling af 600 W
900	Mikrobølgeeffekt	Indstilling af 900 W
🕒	Tidsfunktioner	Valg af tidsfunktioner
📺	Programmer	Valg af program
📏	Vægt	Valg af vægt ved programmerne
ℹ️	Information	Visning af oplysninger eller, ved et længerevarende tryk (ca. 3 sekunder), åbning af grundindstillingerne.
🚪	Automatisk døråbning	Åbne døren

Bemærk: Klik på ⓘ, når ⓘ lyser, for at få vist yderligere oplysninger i et par sekunder.

Det Touch-felt, hvis værdi kan ændres i displayet, eller som vises i forgrunden, lyser rødt.

Betjeningsring

Med betjeningsringen ændres de indstillingsværdier, som displayet viser. I de fleste valglister, f.eks. programmer, begynder listen forfra efter det sidste punkt. I nogle valglister, f.eks. varighed, skal betjeningsringen drejes tilbage, når minimum- eller maksimumværdien er nået.

Display

I displayet vises de aktuelle indstillingsværdier eller valgmuligheder.

Display	Beskrivelse
Fokus	Værdien i fokus kan ændres direkte, uden at værdien skal vælges forinden. Når driften er startet, vises varigheden altid i fokus.
Forstørrelse	Så længe værdien i fokus ændres med betjeningsringen, er det kun denne værdi, der vises i forstørrelse i displayet.

Ringlinje

Ringlinjen er placeret rundt om displayet langs kanten. Når en værdi ændres, viser ringlinjen det aktuelle sted i valglisten.

Afhængigt af indstillingsområdet og valglistens længde, er ringlinjen ubrudt eller opdelt i segmenter.

Under apparatets drift viser ringlinjen, hvor langt driften er nået, og udfyldes med rødt i sekundtakt. For hvert fulde minut udfyldes segmenterne igen forfra. Ved nedtælling af en varighed slukkes et segment for hvert sekund.

4.2 Ovnrum

Nogle funktioner i ovnrømmet gør betjeningen af apparatet lettere.

Ovnbelysning

Når ovndøren åbnes, aktiveres ovnbelysningen. Hvis ovndøren er åben i mere end ca. 5 minutter, slukkes ovnbelysningen igen.

Ved de fleste ovnfunktioner og funktioner er ovnbelysningen tændt under driften. Når driften afsluttes, slukkes ovnbelysningen igen.

Køleventilator

Køleventilatoren tændes og slukkes efter behov. Den varme luft kommer ud gennem ventilationsåbningerne over ovndøren.

BEMÆRK!

Tildækning af ventilationsåbningerne medfører en overophedning af apparatet.

- ▶ Ventilationsåbningerne må ikke dækkes til.

Køleventilatoren fortsætter med at køre et stykke tid efter, at driften er afsluttet, så ovnrømmet hurtigere kan køle af. Når apparatet arbejder med mikrobølgedrift, forbliver apparatet koldt, men køleventilatoren aktiveres alligevel. Køleventilatoren kan fortsætte driften, også når mikrobølgedriften er afsluttet.

Kondensvand

Der kan dannes kondensvand i ovnrømmet og ved ovndøren under tilberedningen. Det er normalt og forringer ikke apparatets funktion. Tør kondensvandet af efter tilberedningen.

Automatisk døråbner

Når den automatiske døråbner aktiveres, springer apparatets dør lidt op. Apparatets dør kan åbnes helt manuelt.

Bemærkninger

- Under et strømsvigt fungerer den automatiske døråbning ikke. Apparatets dør kan åbnes manuelt.

- Hvis apparatets dør åbnes under driften, standser driften.
- Når apparatets dør lukkes, fortsætter driften ikke automatisk. Start driften.
- Hvis apparatet er slukket i længere tid, åbnes døren med en forsinkelse.

5 Inden den første ibrugtagning

Foretag indstillingerne for den første ibrugtagning. Rengør apparatet og tilbehøret.


5.1 Første ibrugtagning

Efter strømtilslutningen eller et længere strømsvigt vises indstillingerne for den første ibrugtagning af apparatet.


Bemærkninger

- Disse indstillinger kan når som helst ændres i Grundindstillingerne.
→ "Grundindstillinger", Side 12
- Åbn apparatets dør, og luk den igen for at udføre den interne kontrol før den første ibrugtagning og hver gang, der har været strømsvigt.

Indstilling af sprog

1. Vælg det ønskede sprog med betjeningsringen.
 2. Tryk på .
- ✓ I displayet vises den næste indstilling.

Indstille klokkeslæt

1. Indstil klokkeslættet med betjeningsringen.
 2. Tryk på .
- ✓ I displayet vises en meddelelse om, at den første ibrugtagning er afsluttet.

Bemærk: I

→ "Grundindstillinger", Side 12 fastlægges, hvorvidt displayet skal vise klokkeslættet, også når apparatet er slukket.



5.2 Rengøring af apparat inden første ibrugtagning

Inden der tilberedes retter i apparatet første gang, skal ovnrummet og tilbehøret rengøres.


1. Kontroller, at der ikke er emballagerester, tilbehør eller andre genstande i ovnrummet.
2. Rengør de glatte flader i ovnrummet med en blød fugtig klud.

6 Generel betjening

6.1 Tænde apparat

- ▶ Tænd for apparatet med .
- ✓ Alle Touch-felter lyser rødt. Displayet Bosch-logoet og derefter den maksimale mikrobølgeeffekt.
- ✓ Apparatet er klar til brug.
- ✓  lyser rødt.

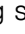
6.2 Slukning af apparat

- ▶ Sluk for apparatet med .
- ✓ Apparatet afbryder de igangværende funktioner.
- ✓ Displayet viser klokkeslættet.



Bemærk: Sluk for apparatet, når det ikke længere skal bruges. Apparatet slukkes automatisk, når der ikke er foretaget indstillinger i længere tid.

6.3 Start af drift

- ▶ Start driften med .
- ✓ Indstillingerne vises på displayet.
- ✓ Ringlinjen kommer frem og viser varighedens forløb.

Bemærk: Hvis ovndøren åbnes under driften, afbryder apparatet driften, og sætter det indstillede tidsforløb på pause. Luk ovndøren, og tryk på , hvis driften skal startes igen.


6.4 Afbryde drift (pause)

1. Tryk på .
- ✓ Apparatet afbryder driften.
2. Tryk på  for at slette alle indstillinger.

Bemærk: Når ovndøren åbnes, afbryder apparatet driften. Efter en afbrydelse eller afslutning af driften kan køleventilatoren fortsat være i drift.

6.5 Indstilling af driftstype

Når apparatet tændes, viser displayet den indstillede foreslåede driftstype. Den foreslåede driftstype kan startes med det samme, eller der kan indstilles en anden driftstype.

1. Tryk på feltet for den ønskede driftstype.
 2. Korrigér valget i fokus med betjeningsringen. Om ønsket kan der foretages yderligere indstillinger. Tryk på det pågældende felt, og korrigér værdien med betjeningsringen.
 3. Tryk på .
- ✓ Apparatet starter driften.

7 Mikrobølger

Med mikrobølgefunktionen kan retter tilberedes, opvarmes eller optøs særlig hurtigt.

7.1 Mikrobølgeegnede fade og tilbehør

Anvend kun egnet service og tilbehør for at opnå en ensartet opvarmning af retterne og for ikke at beskadige apparatet.

Bemærk: Læs anvisningerne fra servicets producent, inden det bruges i mikrobølgeovnen. Udfør i tvivlstilfælde en test af servicet.

Egnet til mikrobølger

Service og tilbehør	Begrundelse
Service af varmebestandigt og mikrobølgeegnet materiale: <ul style="list-style-type: none"> ▪ Glas ▪ Glaskeramik ▪ Porcelæn ▪ Temperaturbestandigt kunststof ▪ Fuldstændigt glaseret keramik uden revner 	Disse materialer lader mikrobølgerne trænge igennem. Mikrobølgerne beskadiger ikke varmebestandigt service.
Metalbestik	Bemærk: For at undgå den såkaldte forsinkede kogning kan der sættes metalbestik, f.eks. en ske i glasset.

BEMÆRK!

Hvis genstande af metal berører ovnrummets væg, dannes der gnister, som kan beskadige apparatet eller ødelægge indersiden af ovndørens rude.

- ▶ Metal, f.eks. en ske i et glas, skal være placeret mindst 2 cm væk fra ovnrummets væg og dørens inderside.

7.3 Mikrobølgeeffekter

Her findes en oversigt over mikrobølgeeffekterne og deres anvendelse.

Mikrobølgeeffekt i watt	Maksimal varighed	Anvendelse
90 W	1:30 timer	Optøning af sarte retter.
180 W	1:30 timer	Optøning og videretilberedning af retter.
360 W	1:30 timer	Opvarmning af kød og fisk eller sarte retter.
600 W	1:30 timer	Opvarmning og tilberedning af retter.
900 W	30 minutter	Opvarmning af væsker. Den maksimale effekt er ikke beregnet til opvarmning af retter.

Foreslåede værdier

Apparatet foreslår en varighed ved hver enkelt mikrobølgeeffekt. Dette forslag kan anvendes eller ændres indenfor det pågældende område.

Ikke egnet til mikrobølger

Service og tilbehør	Begrundelse
Metalfade og -service	Mikrobølger kan ikke trænge igennem metal. Retterne bliver stort set ikke opvarmet.
Service med guld- eller sølvdekoration	Mikrobølger kan beskadige guld- eller sølvdekorationer. Tip Sådant service kan anvendes, hvis servicets producent garanterer, at servicet er mikrobølgeegnet.

7.2 Test af servicets mikrobølgeegnethed

Kontroller, at servicet er mikrobølgeegnet med en servicetest. Det er kun i forbindelse med en servicetest, at apparatet må sættes i drift med mikrobølger uden madreter.

⚠ ADVARSEL – Fare for skoldning!






De tilgængelige dele bliver meget varme under brugen.

- ▶ Rør aldrig ved de varme dele.
 - ▶ Hold børn på sikker afstand.
1. Sæt det tomme service i ovnen.
 2. Indstil apparatet til maksimal mikrobølgeeffekt i ½ - 1 minut.
 3. Start driften.
 4. Kontroller servicet flere gange:
 - Hvis servicet er koldt eller lunkent, er det egnet til brug med mikrobølger.
 - Hvis servicet bliver varmt, eller der dannes gnister, skal testen afbrydes. Servicet er ikke egnet til brug med mikrobølger.



7.4 Indstilling af mikrobølger

Når apparatet tændes, vises den højeste mikrobølgeeffekt altid som forslag i displayet.

1. Overhold sikkerhedsanvisningerne. → Side 4
2. Følg anvisningerne for at undgå materielle skader. → Side 5
3. Følg anvisningerne om mikrobølgeegnet service og tilbehør. → Side 9

4. Tryk på .
- ✓ Apparatet er klar til brug. I displayet vises den maksimale mikrobølgeeffekt som en foreslået værdi. Mikrobølgeeffekten kan når som helst ændres.
5. Tryk på feltet for den ønskede mikrobølgeeffekt.
- ✓ I displayet vises mikrobølgeeffekten og en foreslået varighed.
- ✓  lyser rødt.
6. Indstil den ønskede varighed med betjeningsringen.
7. Tryk på .
- ✓ Apparatet starter driften.
- ✓ Varigheden tælles ned i displayet.
- ✓ Når varigheden er udløbet, lyder der et signal.
8. Tryk på  for at afbryde signalet før tiden.
9. Sluk for apparatet med .

Bemærkninger

- Når der trykkes på , viser displayet kortvarigt minutursfunktionen. Tryk igen på  for at forlænge varigheden.

- Hvis ovndøren åbnes midlertidigt, fortsætter køleventilatoren eventuelt driften.

7.5 Ændring af varighed

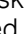
Varigheden kan altid ændres.

- ▶ Korriger varigheden med betjeningsringen.
- ✓ Driften fortsætter.

7.6 Ændring af mikrobølgeeffekt

Mikrobølgeeffekten kan ændres under driften.

- ▶ Tryk på feltet for den ønskede mikrobølgeeffekt.
- ✓ Varigheden bliver ikke ændret.
- ✓ Driften fortsætter.

Bemærk: Når den indstillede varighed overskrider den maksimale varighed for mikrobølgeeffekten 900 W, reducerer apparatet automatisk varigheden. Driften fortsætter ikke. Start driften med .

8 Programmer

Programmerne understøtter tilberedningen af forskellige retter og vælger automatisk de optimale indstillinger.

8.1 Anvisninger om indstillinger for retter

Følg disse anvisninger for at opnå et optimalt resultat af tilberedningen.

- Anvend kun førsteklases levnedsmidler.
- Tag madvarerne ud af emballagen, og afvej madvarerne. Hvis det ikke er muligt at indstille den nøjagtige vægt på apparatet, skal vægten rundes op eller ned.
- Brug kun mikrobølgeegnede og varmebestandige fade og beholdere, f.eks. af glas eller keramik.
- Sæt madvarerne ind i ovnen, når den er kold.

Optøning

- Madvarer skal nedfryses i flade pakker med portionsstørrelse og opbevares ved -18 °C.
- Læg de frosne madvarer på et fladt fad, f.eks. en glas- eller porcelænstallerken.
- Madvarerne er muligvis ikke tøet helt op ved programmets afslutning. Madvarerne kan alligevel vidertilberedes.
- Der dannes væde ved optøning af kød eller fjerkræ. Fjern væden, når retten vendes. Væden må aldrig genanvendes eller komme i berøring med andre madvarer.
- Fjern hakket kød, der allerede er optøet, når kødet vendes.
- Læg først helt fjerkræ med brystsidens nedad, og fjerkræstykker med skindsiden nedad på fadet.

Grøntsager

- Friske grøntsager: Skær grøntsagerne ud i ensartede stykker. Tilsæt en spiseske vand pr. 100 g.
- Frosne grøntsager: Egnede er kun blancherede grøntsager uden forudgående tilberedning. Dybfrosne grøntsager med flødesovs er ikke egnede. Tilsæt 1 til 3 spsk. vand. Tilsæt ikke vand til spinat eller rødkål.

Kartofler

- Hvide kartofler: Skær dem ud i ensartede stykker. Tilsæt to spsk. vand og lidt salt pr. 100 g.
- Pillekartofler: Brug kartofler med ensartet størrelse. Vask dem, og prik huller skrællen. Læg de fugtige kartofler i et fad uden vand.
- Bagekartofler: Brug kartofler med ensartet størrelse. Vask og tør dem, og prik huller skrællen.

Ris




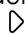
- Brug ikke naturris eller ris i kogeposer.
- Tilsæt to til to en halv gang så meget vand til risen.

Hviletid

Visse retter skal hvile et stykke tid i ovnen efter programmets afslutning.

Ret	Hviletid
Grøntsager	Ca. 5 minutter
Kartofler	Ca. 5 minutter Hæld forinden vandet fra
Ris	Ca. 5-10 minutter

8.2 Indstilling af program

1. Tryk på .
- ✓ Apparatet er klar til brug.
2. Tryk på .
- ✓ I displayet vises det første program.
3. Indstil det ønskede program med betjeningsringen.
4. Tryk på .
- ✓ Displayet viser en foreslået værdi for vægten.
5. Indstil den ønskede vægt med betjeningsringen.
6. Tryk på .
- ✓ Apparatet starter driften.
- ✓ Varigheden tælles ned i displayet.
7. Følg anvisningerne om at vende eller røre rundt i retten, som vises i displayet i løbet af programmet:
 - Åbn ovndøren.
 - Del retten op, rør rundt, eller vend.
 - Luk ovndøren.

- Tryk på D.

Bemærk: Selvom retten ikke vendes eller omrøres, fortsætter programmet alligevel til sin afslutning. Programmerne beregner varigheden.

8.3 Programtabel

Det er let og enkelt at tilberede retter med programmerne. Vælg et program, og angiv vægten for den pågældende ret. Programmet sørger for den optimale indstilling.

Optøning

Ret	Egnede madvarer	Vægtområde i kg	Service/tilbehør
Brødoptøning ¹	Brød, helt, rundt eller aflangt, brød i skiver, rørekager, gærkager, frugtkager, kager uden glasur, fløde eller gelatine	0,20 – 1,50	Fladt fad uden låg Ovnbund
Kød, optøning ¹	Stege, flade kødstykker, hakket kød, kylling	0,20 – 2,00	Fladt fad uden låg Ovnbund
Optøning, fisk ¹	Hel fisk, fiskefilet, fiskekotelet	0,10 – 1,00	Fladt fad uden låg Ovnbund

¹ Vær opmærksom på signalet til at vende retten.

Tilberedning



Ret	Egnede madvarer	Vægtområde i kg	Service/tilbehør
Grøntsager, friske ¹	Blomkål, broccoli, gulerødder, kålrabi, porre, peberfrugter, squash	0,15 – 1,00	Fad med låg Ovnbund
Grøntsager, dybfrost ¹	Blomkål, broccoli, gulerødder, kålrabi, rødkål, spinat	0,15 – 1,00	Fad med låg Ovnbund
Kartofler	Kartofler med eller uden skræl, kartoffelstykker med samme størrelse	0,20 – 1,00	Fad med låg Ovnbund
Ris ¹	Langkornet ris	0,05 – 0,30	Højt fad med låg Ovnbund


¹ Vær opmærksom på signalet for omrøring.

9 Minutur


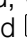
Der kan indstilles en tid på minuturet, så der lyder et signal, når tiden er udløbet. Der kan maksimalt indstilles en tid på 24 timer på minuturet. Funktionen fungerer uafhængigt af andre tidsfunktioner. Minuturets signal adskiller fra andre signaler.

9.1 Indstilling af minutur

- Tryk på .
- ✓ Displayet viser minuturet.
- Indstil tiden på minuturet med betjeningsringen.
- Tryk på . Minuturet starter også automatisk efter nogle sekunder.
- ✓ Den indstillede tid på minuturet tælles ned.
- ✓ Efter kort tid skifter indikatoren tilbage.
- ✓ I displayet vises symbolet for minuturet også.

- ✓ Når den indstillede tid på minuturet er gået, lyder der et signal.
- Tryk på  for at afbryde signalet før tiden.

9.2 Ændring af tid på minutur

- Tryk på .
 - ✓ Displayet viser minuturet.
 - Tiden på minuturet ændres med betjeningsringen.
- Bemærk:** Under en igangværende drift med en indstillet varighed, vises varigheden i fokus. Minuturet kan vælges med . Tiden på minuturet vises kortvarigt i fokus. Tiden på minuturet kan ændres.

9.3 Afbryde minutur

- ▶ Nulstil tiden på minuturet.
- ✓ Efter aktiveringen lyser symbolet ikke længere.

10 Grundindstillinger

Apparatets grundindstillinger kan tilpasses efter egne ønsker og behov.

10.1 Ændring af grundindstilling

Krav: Apparatet er slukket.

- Tryk vedvarende på $\text{\textcircled{I}}$ i ca. 3 sekunder.
 - ✓ I displayet vises anvisninger om forløbet.
- Bekræft anvisningerne med $\text{\textcircled{C}}$.
 - ✓ I displayet vises den første indstilling "Sprog".
- Om ønsket kan indstillingen ændres med betjeningsringen.
- Tryk på $\text{\textcircled{C}}$.
 - ✓ Den næste indstilling vises i displayet og kan ændres med betjeningsringen.
- Gå gennem alle oplysningerne med $\text{\textcircled{C}}$, og korriger om ønsket med betjeningsringen.
- Tryk vedvarende på $\text{\textcircled{I}}$ i ca. 3 sekunder for at gemme ændringerne.
 - ✓ I displayet vises en meddelelse om, at ændringerne er gemt.

Bemærk: Ændringerne i grundindstillingerne bibeholdes efter et strømsvigt.

10.2 Afbryde ændring af grundindstillinger

- ▶ Tryk på $\text{\textcircled{I}}$.
- ✓ Alle ændringer bliver annulleret og ikke gemt.

10.3 Oversigt over grundindstillingerne

Her findes en oversigt over grundindstillinger og fabriksindstillinger. Grundindstillingerne afhænger af apparatets udstyr.

Bemærkninger

- Ændringer af indstillinger for sprog, tastelyd og indikatorlysstyrke er aktiveret med det samme. Alle andre indstillinger bliver først aktiveret, når de er blevet gemt.
- Ændringerne i grundindstillingerne bibeholdes efter et strømsvigt. Efter et strømsvigt er det kun indstillingerne for den første ibrugtagning, der skal foretages igen.
 - "Første ibrugtagning", Side 8

Grundindstillinger	Valgmuligheder
Sprog	Indstilling af "Sprog"
Klokkeslæt	Indstilling af "Klokkeslæt "
Lydsignal	Kort varighed Mellem varighed ¹ Lang varighed
Tastelyd	Deaktiveret ¹ Aktiveret
Display lysstyrke	Displayets lysstyrke kan indstilles i 5 trin Trin 3 ¹
Ur-indikator	Aktiveret ¹ Deaktiveret
Natdæmpning	Deaktiveret ¹ Aktiveret (displayets lysstyrke dæmpes mellem klokken 22:00 og 06:00)
Demotilstand	Deaktiveret ¹ Aktiveret (vises kun de første 3 minutter efter en nulstilling eller den første ibrugtagning)
Fabriksindstillinger	Nulstilling Nulstil ikke ¹

¹ Fabriksindstilling (kan afvige afhængigt af apparatets type)

Bemærk: Ændringer af indstilling af sprog, tastelyd og displayets lysstyrke er virksomme med det samme. Alle andre indstillinger er først aktiveret, når de er blevet gemt.

10.4 Ændring af klokkeslæt

Krav: Apparatet er slukket.

- Tryk vedvarende på $\text{\textcircled{I}}$ i ca. 3 sekunder.
 - ✓ I displayet vises anvisninger om forløbet.
- Bekræft anvisningerne med $\text{\textcircled{C}}$.
 - ✓ I displayet vises den første indstilling "Sprog".
- Tryk på $\text{\textcircled{C}}$.
 - ✓ Indstilling af klokkeslæt vises.
- Korriger klokkeslættet med betjeningsringen.
- Tryk vedvarende på $\text{\textcircled{I}}$ i ca. 3 sekunder for at gemme ændringerne.
 - ✓ I displayet vises en meddelelse om, at ændringerne er gemt.

11 Rengøring og pleje

Rengør og plej maskinen omhyggeligt, så maskinen forbliver funktionsdygtig længe.

11.1 Rengøringsmidler

Anvend kun egnede rengøringsmidler.

ADVARSEL – Fare for elektrisk stød!

Indtrængende fugtighed kan forårsage et elektrisk stød.

- ▶ Brug ikke damprensere eller højtryksrensere til at rengøre apparatet.

BEMÆRK!

Uegnede rengøringsmidler beskadiger apparatets overflader.

- ▶ Der må ikke anvendes aggressive eller skurende rengøringsmidler.
- ▶ Brug ikke rengøringsmidler med højt indhold af alkohol.
- ▶ Brug ikke hårde skuresvampe eller rengøringssvampe.
- ▶ Brug ikke specialrengøringsmidler til varm rengøring.

- ▶ Anvend kun glasrengøringsmidler, glasskraber eller plejemidler til rustfrit stål, hvis de er anbefalet til rengøring af den pågældende del i rengøringsvejledningen.

Nye svampeklude indeholder rester fra fremstillingen.

- ▶ Skyl nye svampeklude grundigt inden brug.

Der findes oplysninger om, hvilke rengøringsmidler der er egnede til de forskellige overflader og dele i de enkelte rengøringsvejledninger.

11.2 Rengøring af apparat

Rengør apparatet, som angivet, så de enkelte dele og overflader ikke bliver beskadiget af forkert rengøring eller af uegnede rengøringsmidler.

⚠ ADVARSEL – Brandfare!

Løse madrester, fedt og stegesaft kan antændes.

- ▶ Fjern groft snavs fra ovnrummet, varmeelementerne og tilbehøret inden driften.

⚠ ADVARSEL – Fare for tilskadekomst!

Ridser i ovndørens glas kan få det til at springe.

- ▶ Brug ikke aggressive, skurende rengøringsmidler eller skarpe metalskrabere til rengøring af ovndørens rude, fordi dette kan ridse glasset.

1. Følg anvisningerne om rengøringsmidlerne.
→ Side 12
2. Følg anvisningerne om rengøring af apparatets komponenter og overflader.
3. Hvis der ikke er angivet andet:
 - Rengør apparatets komponenter med varmt opvaskevand og en rengøringsvamp.
 - Tør efter med en blød klud.

11.3 Rengøre ovnrum

BEMÆRK!

Ukorrekt rengøring kan beskadige ovnrummet.

- ▶ Anvend ikke ovnrensenspray, skurende midler eller andre aggressive ovnrenssemidler.

1. Følg anvisningerne om rengøringsmidlerne.
→ Side 12
2. Brug varmt opvaskevand og eller eddikevand til rengøring.
3. Anvend ovnrens ved stærk tilsmudsning.
Brug kun ovnrens i en kold ovn.

Tip Opvarm en kop vand med et par dråber citronsaft i 1 til 2 minutter ved maksimal mikrobølgeeffekt for at fjerne ubehagelig lugt. Sæt altid en ske i koppen for at undgå forsinket kogning.

4. Tør ovnrummet af med en blød klud.
5. Lad ovnrummet tørre med åben dør.

11.4 Rengøring af apparatets front

BEMÆRK!

Ukorrekt rengøring kan beskadige ovnens front.

- ▶ Anvend ikke rengøringsmidler til glas, metal- eller glasskrabere til rengøring.
- ▶ For at undgå korrosion på fronter af rustfrit stål skal pletter af kalk, fedt, jævning og æggehvite fjernes med det samme.
- ▶ Anvend specielle plejemidler til varme overflader af rustfrit stål.

1. Følg anvisningerne om rengøringsmidlerne.
→ Side 12
2. Rengør apparatets front med varmt opvaskevand og en rengøringsvamp.
Bemærk: Der kan opstå små farveforskelle på apparatets front på grund af de forskellige materialer, f.eks. glas, kunststof eller metal.
3. Påfør plejemidlet til rustfrit stål på fronten i et ganske tyndt lag med en blød klud.
Der kan plejemidler til rustfrit stål hos kundeservice eller i specialforretninger.
4. Tør efter med en blød klud.

11.5 Rengøring af betjeningsfelt

BEMÆRK!

Ukorrekt rengøring kan beskadige betjeningsfeltet.

- ▶ Rengør aldrig betjeningsfeltet med meget væde.

1. Følg anvisningerne om rengøringsmidlerne.
→ Side 12
2. Rengør betjeningsfeltet med en mikrofiberklud eller en blød fugtig klud.
3. Tør efter med en blød klud.

11.6 Rengøring af ovndørens rude

BEMÆRK!

Ukorrekt rengøring kan beskadige ovndørens glasruder.

- ▶ Brug ikke en glasskraber.

1. Følg anvisningerne om rengøringsmidlerne.
→ Side 12
2. Rengør glasruderne med en fugtig opvaskeklud og et rengøringsmiddel til glas.
Bemærk: Skygger på glasruderne i ovndøren, der virker som striber, er lysreflekser fra ovnbelysningen.
3. Tør efter med en blød klud.

11.7 Rengøring af dørtætning

BEMÆRK!

Ukorrekt rengøring kan beskadige dørtætningen.

- ▶ Anvend ikke metal- eller glasskrabere til rengøring.
- ▶ Benyt ikke skurende rengøringsmidler.

1. Følg anvisningerne om rengøringsmidlerne.
→ Side 12
2. Rengør dørtætningen med varmt opvaskevand og en blød opvaskeklud.
3. Tør efter med en blød klud.

11.8 Rengøringsunderstøttelse

Rengøringsunderstøttelsen er et hurtigt alternativ til den normale rengøring af ovnrummet. Rengøringsunderstøttelsen opløser smuds ved fordampning af opvaskevand. Så er det lettere at fjerne smudset bagefter.

Indstilling af rengøringsunderstøttelse

1. Hæld et par dråber opvaskemiddel i en kop med vand.
2. Sæt en ske i koppen for at undgå forsinket kogning.
3. Stil koppen i midten af ovnrummet.
4. Indstil en mikrobølgeeffekt på 600 W.
5. Indstil en varighed på 5 minutter.

6. Start mikrobølgefunktionen.
7. Lad dørene være lukket i yderligere 3 minutter efter varighedens afslutning.

8. Tør ovnrummet af med en blød klud.
9. Lad ovnrummet tørre med åben dør.

12 Afhjælpning af fejl

Mindre fejl ved apparatet kan afhjælpes selv. Læs oplysningerne om fejlfhjælpning, inden kundeservice kontaktes. Sådan undgås unødige omkostninger.

ADVARSEL – Fare for tilskadekomst!

Ukorrekte reparationer er farlige.


- ▶ Kun uddannet fagpersonale må udføre reparationer på apparatet.
- ▶ Hvis apparatet er defekt, så kontakt kundeservice.
→ "Kundeservice", Side 15

ADVARSEL – Fare for elektrisk stød!

Ukorrekte reparationer er farlige.

- ▶ Kun fagpersonale, der er uddannet til det, må udføre reparationer på apparatet.
- ▶ Der må kun anvendes originale reservedele til reparation af apparatet.
- ▶ Hvis nettilslutningsledningen til apparatet bliver beskadiget, skal den udskiftes af producenten, producentens kundeservice eller en lignende kvalificeret person for at undgå, at der opstår fare.

12.1 Funktionsfejl

Fejl	Årsag og fejlfhjælpning
Apparatet virker ikke.	<p>Netledningens stik er ikke sat i kontakten.</p> <ul style="list-style-type: none"> ▶ Tilslut apparatet til strømnettet. <p>Sikringen i sikringsskabet er udløst.</p> <ul style="list-style-type: none"> ▶ Kontroller sikringen i sikringsskabet. <p>Strømforsyning er afbrudt.</p> <ul style="list-style-type: none"> ▶ Kontroller, om rummets beslysning eller andre apparater i rummet fungerer. <p>Funktionsfejl</p> <ol style="list-style-type: none"> 1. Slå sikringen i sikringsskabet fra. 2. Slå sikringen til igen efter ca. 10 sekunder. ✓ Hvis der er tale om en enkeltstående fejl, slettes meddelelsen. 3. Hvis meddelelsen vises igen, så kontakt kundeservice. Angiv den nøjagtige fejlmeddelelse ved opkaldet. → "Kundeservice", Side 15
Apparatet kan ikke startes.	<p>Døren er ikke lukket helt.</p> <ul style="list-style-type: none"> ▶ Luk apparatdøren.
Apparatet varmer ikke, i displayet lyser symbolet 	<p>Demotilstand er aktiveret.</p> <ol style="list-style-type: none"> 1. Afbryd apparatet fra strømforsyningsnettet ved at slå sikringen i sikringsskabet kortvarigt fra. 2. Deaktiver derefter indenfor de næste 3 minutter demo-modus i grundindstillingerne.
Betjeningsringen er faldet ud af lejringen.	<p>Betjeningsringen er gået ud af indgreb.</p> <ol style="list-style-type: none"> 1. Læg betjeningsringen i lejringen i betjeningsfeltet. 2. Tryk betjeningsringen ind i lejringen, så den går i indgreb og kan drejes.
Betjeningsringen kan ikke drejes med letthed.	<p>Der har samlet sig snavs under betjeningsringen. Betjeningsringen kan tages af.</p> <p>Bemærk: Tag ikke betjeningsringen af alt for ofte, fordi dens lejring kan blive ustabil.</p> <ol style="list-style-type: none"> 1. Tryk på den yderste kant af betjeningsringen for at løsne den. ✓ Betjeningsringen vipper og er dermed lettere at holde. 2. Træk betjeningsringen ud af lejringen. 3. Rengør forsigtigt betjeningsringen og dens lejring på apparatet med opvaskevand og en opvaskeklud. Anvend ikke aggressive eller skurende rengøringsmidler. Læg ikke betjeningsringen i blød. Rengør ikke betjeningsringen i opvaskemaskine. 4. Tør betjeningsringen af med en blød klud.
Ovnbelysning fungerer ikke.	<p>Ovnbelysning er defekt</p> <ul style="list-style-type: none"> ▶ Kontakt → "Kundeservice", Side 15.

12.2 Henvisninger i displayfeltet

Fejl	Årsag og fejlfhjælpning
Displayet viser fejlmeddelelsen "Exxx"	<p>Der er opstået en fejl.</p> <ol style="list-style-type: none"> 1. Sluk for apparatet, og tænd det igen, hvis der vises en fejlmeddelelse i displayet. <ul style="list-style-type: none"> ✓ Hvis displayet ikke længere viser en fejlmeddelelse, var der tale om et enkeltstående problem. 2. Kontakt kundeservice, og oplys fejlkoden, hvis fejlmeddelelsen stadig vises eller kommer igen. 3. Åbn apparatets dør, og luk den igen, hvis displayet viser fejlmeddelelse E0532. 4. Sluk for apparatet, og tænd det igen efter 10 minutter, hvis displayet viser fejlmeddelelse E6501.

13 Bortskaffelse

13.1 Bortskaffelse af udtjent apparat

Ved miljørigtig bortskaffelse kan værdifulde råstoffer genindvindes.

1. Træk nettilslutningsledningens netstik ud.
2. Skær nettilslutningsledningen over.
3. Bortskaf apparatet miljørigtigt.
Hvis der er tvivl om genbrugsordningerne, og om hvor genbrugspladserne er placeret, så kan forhandleren, kommunen eller de kommunale myndigheder kontaktes for at få yderligere information.



Dette apparat er klassificeret iht. det europæiske direktiv 2012/19/EU om affald af elektrisk- og elektronisk udstyr (waste electrical and electronic equipment - WEEE).

Dette direktiv angiver rammerne for indlevering og recycling af kasserede apparater gældende for hele EU.

14 Kundeservice

Der findes detaljerede oplysninger om garantiperiode og garantibetingelser for det aktuelle land hos vores kundeservice, den lokale forhandler og på vores hjemmeside.

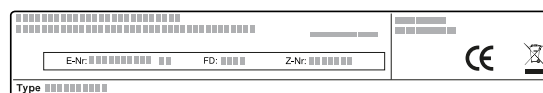
Hav apparatets produktnummer (E-Nr.) og fabriksnummer (FD-Nr.) parat, hvis du kontakter kundeservice. Kontaktdata for kundeservice findes i vedlagte liste over kundeserviceafdelinger eller på vores hjemmeside.

Dette produkt indeholder lyskilder i energieffektivitetsklasse E. Lyskilderne fås som reservedele og må kun udskiftes af faguddannet personale, der er uddannet til dette.

14.1 Produktnummer (E-Nr.) og fabriksnummer (FD-Nr.)

Produktnummeret (E-Nr.) og fabriksnummeret (FD-Nr.) findes på apparatets typeskilt.

Typeskiltet med numrene kan ses, når apparatets dør åbnes.



Skriv dataene ned, så du hurtigt kan finde apparatets data og telefonnummeret til kundeservice.

15 Sådan lykkes det

Her findes anvisninger om de rigtige indstillinger samt det passende tilbehør og fade for forskellige retter. Disse anbefalinger er specielt optimeret til det pågældende apparat.

15.1 Fremgangsmåde

Her beskrives trin for trin den bedste fremgangsmåde for at kunne anvende de anbefalede indstillinger optimalt. Der findes anvisninger om mange retter med oplysninger og tips om, hvordan apparatet bedst anvendes og indstilles.

Tip

Anvisninger om tilberedning

- De anbefalede indstillinger gælder altid for et koldt og tomt ovnrøm.
- Tidsangivelserne i oversigterne er vejledende værdier. De afhænger af fødevarernes kvalitet og beskaffenhed.

ADVARSEL – Fare for forbrænding!

Madvarer med fast skal eller skind kan springe eksplosionsagtigt både under og efter opvarmningen.

- ▶ Tilbered aldrig hele æg i skal, og opvarm ikke hårdkogte æg i skallen.
- ▶ Tilbered ikke muslinger og andre skaldyr.
- ▶ Prik hul i æggeblommen ved spejlæg eller æg i glas forinden.
- ▶ Madvarer med fast skal eller skind kan springe, f.eks. æbler, tomater, kartofler eller pølser. Prik huller i skallen eller skindet inden opvarmningen.

Optøning med mikrobølger

Bemærk:

Anvisninger om tilberedning

- Frys retterne ned fladt.
- Anvend et fad uden låg, der er egnet til mikrobølger.
- Stil fade og beholdere på bunden af ovnrømmet.
- Vend retterne, eller rør rundt 2-3 gange under optøningen. Fjern optøningsvæden, når retten vendes.
- Der dannes væde ved optøning af kød eller fjerkræ. Fjern væden, når retten vendes. Væden må aldrig genanvendes eller komme i berøring med andre madvarer.
- Fjern hakket kød, der allerede er optøet, når kødet vendes.
- Skil optøede dele fra hinanden, når retten vendes.
- Lad retterne hvile i 10-60 minutter efter optøningen.

Retter	Vægt	Mikrobølgeeffekt	Varighed
Hele stykker kød, med og uden ben	800 g	1. 180 W 2. 90 W	1. 15 min. ¹ 2. 15-25 min.
Hele stykker kød, med og uden ben	1000 g	1. 180 W 2. 90 W	1. 20 min. ¹ 2. 20-30 min. ¹
Hele stykker kød, med og uden ben	1500 g	1. 180 W 2. 90 W	1. 25 min. ¹ 2. 25-30 min. ¹
Kød i stykker eller skiver	200 g	1. 180 W 2. 90 W	1. 5-8 min. ² 2. 5-10 min.

¹ Vend retten flere gange.

² Skil optøede dele fra hinanden, når de vendes.

³ Rør forsigtigt rundt i retten af og til.

⁴ Fjern emballagen helt.

⁵ Optø kun kager uden glasur, fløde, gelatine eller creme.

⁶ Skil de enkelte kagestykker ad.

1. Tag tilbehør, der ikke skal bruges, ud af ovnrømmet inden anvendelsen.
2. Vælg den ønskede ret i de anbefalede indstillinger.
3. Læg retten i egnet fad.
4. Sæt fadet på midten af ovnbunden.
På den måde kan mikrobølgerne nå frem til retterne fra alle sider.
5. Indstil apparatet svarende til de anbefalede indstillinger.
Vælg den korteste varighed til at begynde med. Forlæng om nødvendigt varigheden.
6. Brug grydelapper, når varme fade tages ud af ovnrømmet.

15.2 Optøning, opvarmning og tilberedning med mikrobølgefunktion

Anbefalede indstillinger til optøning, opvarmning og tilberedning med mikrobølgefunktion.

Varigheden er afhængig af det anvendte service og af madvarernes temperatur, mængde og beskaffenhed. Derfor er der angivet intervaller i tabellerne. Begynd med den laveste værdi, og indstil til en højere værdi næste gang, hvis det er nødvendigt. Det er også muligt at tilberede andre mængder end dem, der er angivet i tabellerne. Hertil findes der en tommelfingerregel: dobbelt mængde - næsten dobbelt varighed, halv mængde - halv varighed.

Retter	Vægt	Mikrobølgeeffekt	Varighed
Kød i stykker eller skiver	500 g	1. 180 W 2. 90 W	1. 8-11 min. ² 2. 10-15 min.
Kød i stykker eller skiver	800 g	1. 180 W 2. 90 W	1. 10 min. ² 2. 10-15 min.
Hakket kød, blandet	200 g	90 W	10-15 min. ¹
Hakket kød, blandet	500 g	1. 180 W 2. 90 W	1. 5 min. ¹ 2. 10-15 min.
Hakket kød, blandet	1000 g	1. 180 W 2. 90 W	1. 15 min. ¹ 2. 10-15 min.
Fjerkræ eller fjerkræstykker	600 g	1. 180 W 2. 90 W	1. 8 min. ¹ 2. 10-15 min.
Fjerkræ eller fjerkræstykker	1200 g	1. 180 W 2. 90 W	1. 15 min. ¹ 2. 20-25 min.
Fiskefilet, fiskekotelet eller fisk i skiver	400 g	1. 180 W 2. 90 W	1. 5 min. 2. 10-15 min.
Fisk, hel	300 g	1. 180 W 2. 90 W	1. 3 min. ¹ 2. 10-15 min.
Fisk, hel	600 g	1. 180 W 2. 90 W	1. 8 min. ¹ 2. 15-20 min.
Grøntsager, f.eks. ærter	300 g	180 W	10-15 min. ³
Frugt, f.eks. hindbær	300 g	180 W	6-9 min. ³
Frugt, f.eks. hindbær	500 g	1. 180 W 2. 90 W	1. 8 min. 2. 5-10 min. ³
Smør, optøning ⁴	125 g	1. 180 W 2. 90 W	1. 1 min. ⁴ 2. 1-2 min.
Smør, optøning ⁴	250 g	1. 180 W 2. 90 W	1. 1 min. 2. 2-4 min.
Brød, helt	500 g	1. 180 W 2. 90 W	1. 8 min. ¹ 2. 5-10 min.
Brød, helt	1000 g	1. 180 W 2. 90 W	1. 12 min. ¹ 2. 10-20 min.
Tørkager, f.eks. rørekage ^{5, 6}	500 g	90 W	10-15 min.
Tørkager, f.eks. rørekage ^{5, 6}	750 g	1. 180 W 2. 90 W	1. 5 min. 2. 10-15 min.
Kager, saftige, f.eks. frugt-kage, kvarkkage ⁵	500 g	1. 180 W 2. 90 W	1. 5 min. 2. 15-20 min.
Kager, saftige, f.eks. frugt-kage, kvarkkage ⁵	750 g	1. 180 W 2. 90 W	1. 7 min. 2. 15-20 min.

¹ Vend retten flere gange.

² Skil optøede dele fra hinanden, når de vendes.

³ Rør forsigtigt rundt i retten af og til.

⁴ Fjern emballagen helt.

⁵ Optø kun kager uden glasur, fløde, gelatine eller creme.

⁶ Skil de enkelte kagestykker ad.

Tips om efterfølgende optøning, opvarmning og tilberedning med mikrobølgefunktion

Følg disse tips om optøning, opvarmning og tilberedning med mikrobølgefunktion for at opnå et godt resultat.

Emne	Tip
Retten er blevet for tør.	<ul style="list-style-type: none"> ▪ Reducer varigheden, eller vælg en lavere mikrobølgeeffekt. ▪ Dæk retten til, og tilsæt mere væde.

Emne	Tip
Efter udløb af tiden er retten endnu ikke tørt op, varm eller færdigtillberedt.	Forlæng varigheden. Større mængder eller høje madretter skal have længere tid.

Emne	Tip
Efter udløb af tiden er retten stadig ikke færdig i midten, men er overophedet på ydersiden.	<ul style="list-style-type: none"> ▪ Rør rundt af og til. ▪ Reducer mikrobølgeeffekten, og forlæng varigheden.

Emne	Tip
Efter optøningen er kødet eller fjerkræet ikke tøet op i midten, men er allerede delvist tilberedt på ydersiden.	<ul style="list-style-type: none"> ▪ Reducer mikrobølgeeffekten. ▪ Vend store stykker dybfrost flere gange.

15.3 Opvarmning

Apparatet kan bruges til opvarmning af retter.

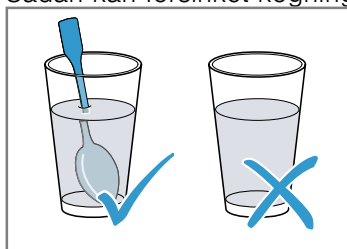
Opvarmning med mikrobølger

Vær opmærksom på de anbefalede indstillinger for opvarmning med mikrobølger.

⚠ ADVARSEL – Fare for skoldning!

Ved opvarmning af væsker kan der opstå forsinket kogning. Det betyder, at kogetemperaturen nås, uden at de typiske luftbobler dannes. Selv meget små bevægelser af beholderen skal ske med stor forsigtighed. Den kogende væske kan pludseligt koge over eller sprøjte.

- ▶ Sæt derfor altid en ske i koppen eller beholderen. Sådan kan forsinket kogning undgås.



BEMÆRK!

Hvis genstande af metal berører ovnrums væg, dannes der gnister, som kan beskadige apparatet eller ødelægge indersiden af ovndørens rude.

- ▶ Metal, f.eks. en ske i et glas, skal være placeret mindst 2 cm væk fra ovnrums væg og dørens inderside.

Bemærk:

Anvisninger om tilberedning

- Anvend et fad uden låg, der er egnet til mikrobølger. Der kan anvendes en tallerken eller speciel mikrobølgefolie til afdækning. Tag færdigretter ud af emballagen.
- Stil fade og beholdere på bunden af ovnrummet.
- Rør med mellemrum rundt i retterne 2-3 gange, eller vend dem.
- Lad retterne hvile i 2-5 minutter efter optøningen.
- Retterne afgiver varme til fadet eller beholderen. Servicet kan blive meget varmt. Anvend grydelapper.

Retter	Vægt	Mikrobølgeeffekt	Varighed
Menu, tallerkenret, færdigret (2-3 komponenter)		600 W	5-8 min.
Drikkevarer ¹	125 ml	900 W	0,5-1 min. ^{2,3}
Drikkevarer ¹	200 ml	900 W	1-2 min. ^{2,3}
Drikkevarer ¹	500 ml	900 W	3-4 min. ^{2,3}
Babymad, f.eks. sutteflasker ⁴	50 ml	360 W	Ca. 0,5 min. ^{5,6}
Babymad, f.eks. sutteflasker ⁴	100 ml	360 W	0,5-1 min. ^{4,6}
Babymad, f.eks. sutteflasker ⁴	200 ml	360 W	1-2 min. ^{4,6}
Suppe, 1 kop	à 175 g	600 W	1-2 min.
Suppe, 2 kopper	à 175 g	600 W	2-3 min.
Kød i sauce ⁷	500 g	600 W	7-10 min.
Sammenkogt ret	400 g	600 W	5-7 min.
Sammenkogt ret	800 g	600 W	7-8 min.

¹ Sæt en ske i glasset.

² Alkoholiske drikke må ikke overophedes.

³ Kontroller retten ind i mellem.

⁴ Opvarm babymad uden sut eller låg.

⁵ Retten skal altid omrystes godt efter opvarmningen.

⁶ Kontroller altid temperaturen.

⁷ Skil de enkelte stykker kød fra hinanden.

Retter	Vægt	Mikrobølgeeffekt	Varighed
Grøntsager, 1 portion	150 g	600 W	2-3 min.
Grøntsager, 2 portioner	300 g	600 W	3-5 min.

¹ Sæt en ske i glasset.

² Alkoholiske drikke må ikke overophedes.

³ Kontroller retten ind i mellem.

⁴ Opvarm babymad uden sut eller låg.

⁵ Retten skal altid omrystes godt efter opvarmningen.

⁶ Kontroller altid temperaturen.

⁷ Skil de enkelte stykker kød fra hinanden.

Opvarmning af dybfrostretter med mikrobølger

Vær opmærksom på de anbefalede indstillinger for opvarmning med mikrobølger.

Bemærk:

Anvisninger om tilberedning

- Anvend et fad uden låg, der er egnet til mikrobølger. Der kan anvendes en tallerken eller speciel mikrobølgefolie til afdækning. Tag færdigretter ud af emballagen.
- Fordel retterne fladt ud på fadet. Flade retter bliver hurtigere tilberedt end høje.
- Stil fade og beholdere på bunden af ovnrømmet.
- Retterne afgiver varme til fadet eller beholderen. Servicet kan blive meget varmt. Anvend grydelapper.
- Rør med mellemrum rundt i retterne 2-3 gange, eller vend dem.
- Lad retterne hvile i 2-5 minutter efter optøningen.
- Retterne afgiver varme til fadet eller beholderen. Servicet kan blive meget varmt. Anvend grydelapper.
- Retternes egen smag bliver i vid udstrækning bevaret. Vær sparsommelig med salt og krydderier.

Retter	Vægt	Mikrobølgeeffekt	Varighed
Menu, tallerkenret, færdigret (2-3 komponenter)	300-400 g	600 W	8-13 min.
Suppe	400 g	600 W	8-12 min.
Sammenkogte retter	500 g	600 W	10-15 min.
Kødskiver eller kødstykker i sauce, f.eks. gullasch	500 g	600 W	10-15 min.
Fisk, f.eks. filetstykker	400 g	600 W	10-15 min.
Gratin, f.eks. lasagne, cannelloni	450 g	600 W	10-15 min.
Tilbehør, f.eks. ris, pasta ¹	250 g	600 W	3-7 min.
Tilbehør, f.eks. ris, pasta ¹	500 g	600 W	8-12 min.
Grøntsager, f.eks. ærter, broccoli, gulerødder ¹	300 g	600 W	7-11 min.
Grøntsager, f.eks. ærter, broccoli, gulerødder ¹	600 g	600 W	14-17 min.
Flødespinat ²	450 g	600 W	10-15 min.

¹ Tilsæt lidt væske til retten.

² Tilbered retten uden tilsætning af vand.

15.4 Tilberedning

Apparatet kan bruges til tilberedning af retter.

Tilberedning med mikrobølger

Bemærk:

Anvisninger om tilberedning

- Stil fade og beholdere på bunden af ovnrømmet.
- Fordel retterne fladt ud på fadet. Flade retter bliver hurtigere tilberedt end høje.
- Anvend et fad uden låg, der er egnet til mikrobølger. Der kan anvendes en tallerken eller et specielt mikrobølgelæg. Tag færdigretter ud af emballagen.
- Retternes egen smag bliver i vid udstrækning bevaret. Vær sparsommelig med salt og krydderier.

da Sådan lykkes det

- Lad retterne hvile i 2 til 5 minutter efter optøningen.
- Retterne afgiver varme til fadet eller beholderen. Servicet kan blive meget varmt. Anvend grydelapper.
- Hvis der er angivet en højere effekt for tilberedning af retten end 600 W på emballagen, skal retten alligevel tilberedes ved maksimalt 600 W. Forlæng eventuelt den angivne tid, til det ønskede resultat er opnået.

Retter	Vægt	Mikrobølgeeffekt	Varighed
Hel kylling, fersk, uden indmad ¹	1200 g	600 W	25 – 30 min.
Fiskefilet, fersk	400 g	600 W	7 – 12 min.
Grøntsager, rå ^{2, 3, 4}	250 g	600 W	6 – 10 min.
Grøntsager, rå ^{2, 3, 4}	500 g	600 W	10 – 15 min.
Kartofler ^{2, 3, 4}	250 g	600 W	8 – 10 min.
Kartofler ^{2, 3, 4}	500 g	600 W	10 – 15 min.
Kartofler ^{2, 3, 4}	750 g	600 W	15 – 22 min.
Ris ⁵	125 g	1. 600 W 2. 180 W	1. 4 – 6 min. 2. 12 – 15 min.
Ris ⁵	250 g	1. 600 W 2. 180 W	1. 6 – 8 min. 2. 15 – 18 min.
Desserter, f.eks. budding (pulver) ⁴	500 ml	600 W	5 – 8 min.
Frugt, kompot ⁴	500 ml	600 W	9 – 12 min.
Popcorn til mikrobølger ⁶	1 pose à 100 g	600 W	2,5 – 3,5 min.

¹ Vend retten efter 1/2 af den samlede tilberedningstid.

² Skær i ensartede stykker.

³ Tilsæt lidt vand til retten.

⁴ Rør forsigtigt rundt i retten af og til.

⁵ Tilsæt den dobbelte mængde væske.

⁶ Læg altid popcorn-posen på en glastallerken. Følg producentens anvisninger.

Budding af buddingpulver

ADVARSEL – Fare for forbrænding!

Opvarmede levnedsmidler afgiver varme. Servicet kan blive meget varmt.

- ▶ Brug derfor altid grydelapper til at tage service eller tilbehør ud af ovnrummet.

1. Rør en pakke buddingpulver sammen med sukker og lidt af mælken iht. angivelserne på pakken i en høj mikrobølgeegnet skål, til der ikke er klumper tilbage i blandingen.

2. Tilsæt resten af mælken, og rør rundt igen.

3. Sæt skålen ind i ovnrummet, og luk apparatets dør.

4. Indstil apparatet svarende til de anbefalede indstillinger.

5. Rør rundt første gang efter 3 minutter. Rør rundt flere gange med ca. et minuts mellemrum, til den ønskede konsistens er nået.

Varigheden afhænger af mælkens temperatur og af den anvendte skål.

15.5 Prøveretter

Disse oversigter er fremstillet til prøvningsorganer for at lette prøvningen af apparatet iht. EN 60350-1:2013 hhv. IEC 60350-1:2011 og iht. standard EN 60705:2012, IEC 60705:2010.

Tilberedning med mikrobølger

Ret	Mikrobølgeeffekt i W	Varighed i minutter	Anvisning
Æggemælk, 1000 g	1. 600 W 2. 180 W	1. 11-12 min. 2. 8-10 min.	Pyrex-form
Roulade, 475 g	600 W	7-9 min.	Pyrex-form Ø 22 cm
Forloren hare, 900 g	600 W	25-30 min.	Pyrex-form 28 cm lang

Optøning med mikrobølger

Anbefalede indstillinger for optøning med mikrobølger.

Ret	Mikrobølgeeffekt i W	Varighed i minutter	Anvisning
Kød, 500 g	1. 180 W 2. 90 W eller program "Kød, optøning"	1. 8 min. 2. 7-10 min.	Pyrex-form Ø 24 cm

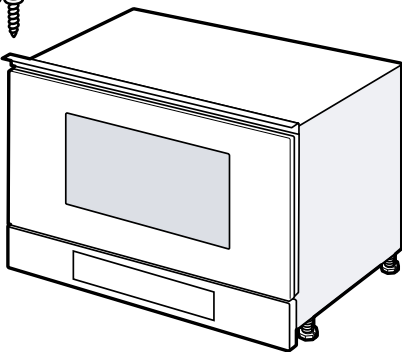
16 Montagevejledning

Vær opmærksom på disse oplysninger ved montagen af apparatet.



16.1 Leveringsomfang

Kontrollér alle dele for transportskader efter udpakningen, og om leveringen indeholder alle dele.



16.2 Sikker montage

Overhold disse sikkerhedsanvisninger under montagen af apparatet.

- Sikkerheden under brugen er kun sikret, hvis apparatet er blevet monteret korrekt iht. montagevejledningen. Installatøren har ansvaret for, at apparatet fungerer fejlfrit på opstillingsstedet.
- Kontrollér apparatet efter udpakningen. Tilslut ikke apparatet, hvis det har transportskader.
- Fjern emballagemateriale og klæbefolie fra ovenrummet og ovndøren inden ibrugtagningen.
- Følg anvisningerne i montagebladene vedr. indbygning af tilbehørsdele.
- Indbygnings skabe skal være temperaturbestandige op til 90 °C og tilgrænsende skabsfronter på til 65 °C.

- Apparatet må ikke indbygges bag en dekora-tions- eller skabslåge. Der er fare for overophedning.
- Udfør udskæringerne i køkkenskabet, inden apparatet sættes på plads. Fjern spånerne. De kan forringe elektriske komponenters funktion.
- Tilslutning af apparater uden netstik må kun udføres af en autoriseret fagmand. Ved skader, der opstår som følge af forkert tilslutning, bortfalder retten til garantiydelse.

⚠ ADVARSEL – Fare for tilskadekomst!

Der kan være dele med skarpe kanter, som er tilgængelige under montagen. Dette kan medføre snitsår.

- ▶ Brug beskyttelseshandsker

⚠ ADVARSEL – Brandfare!

Anvendelse af en forlænget nettilslutningsledning og ikke-godkendte adaptere er farligt.

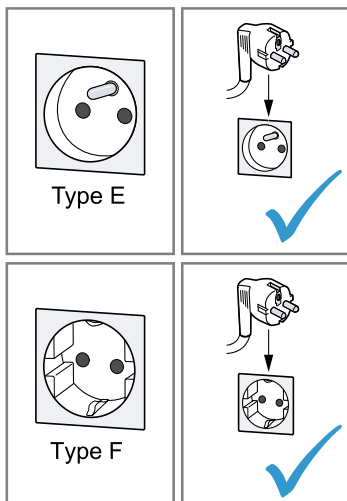
- ▶ Brug ikke forlængerledning eller multi-stikdåser.
- ▶ Kontakt kundeservice, hvis nettilslutningsledningen er for kort.

⚠ ADVARSEL – Fare for elektrisk stød!

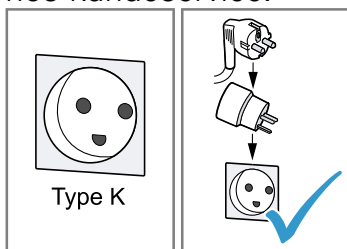
Fagligt ukorrekt tilslutning af apparater op til 13 A/3 kW er farlig. Angivelserne om dette apparats effekt findes på typeskiltet

→ "Produktnummer (E-Nr.) og fabriktionsnummer (FD-Nr.)", Side 15.

- ▶ I Danmark er apparatet kun godkendt til brug i forbindelse med en stikkontakt type E/F.



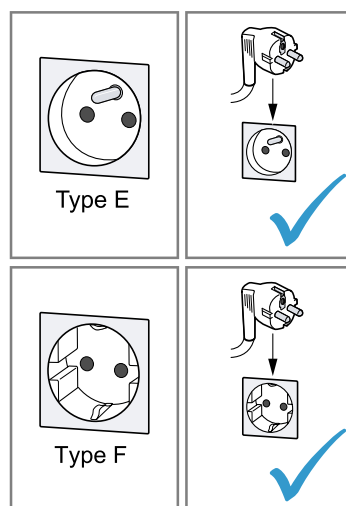
- ▶ Hvis der kun findes en stikkontakt af type K på tilslutningsstedet, skal apparatet tilsluttes med en egnet adapter. Kun på den måde er apparatet jordet korrekt. Denne adapter (reservedels-nr. 00623333) kan købes hos kundeservice.



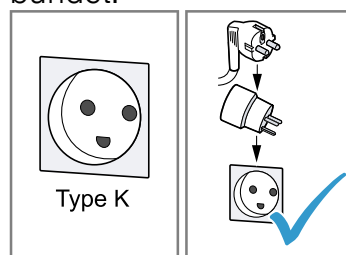
Fagligt ukorrekt tilslutning af apparater over 13 A/3 kW er farlig. Angivelserne om dette apparats effekt findes på typeskiltet

→ "Produktnummer (E-Nr.) og fabriktionsnummer (FD-Nr.)", Side 15

- ▶ Inden apparatet tilsluttes skal det sikres at installationen er egnet til apparater med en mærkestrøm der overstiger 13 A. I tvivlstilfælde bør en autoriseret el-installatør kontaktes.
- ▶ Apparatet skal sikres med en 16 A ledningssikkerhedsafbryder.
- ▶ Apparatet med Schuko-stik må kun anvendes med en stikdåsetype E/F. Det er forbudt at anvende en stikdåse af type K.



- ▶ Hvis der er installeret en stikdåse af type K, skal der anvendes en egnet adapter. Den kan bestilles via kundeservice (kundeservice-nr. 00623333). Kun på denne måde kan det sikres, at apparatet er korrekt jordforbundet.



- ▶ Hvis apparatet skal tilsluttes med en fast forbindelse til den elektriske installation, kan der bestilles en særlig tilslutningsledning uden stik via kundeservice. Den faste tilslutning skal udføres af en autoriseret elektriker.

16.3 Indbygningsskabe

Dette apparat er kun beregnet til indbygning. Apparatet er ikke beregnet til opstilling på et bord eller til brug i et skab.

Indbygningsskabet må ikke have en bagvæg bag apparatet. Minimumindbygningshøjden er 850 mm.

Ventilationsåbninger og åbninger til luftindtag må ikke dækkes til.

16.4 Elektrisk tilslutning

For at kunne foretage en sikker elektrisk tilslutning af apparatet skal disse anvisninger overholdes.

⚠ ADVARSEL – Fare: Magnetisme!

Apparatet indeholder permanente magneter. De kan påvirke elektroniske implantater, f.eks. pacemakere eller insulinpumper.

- ▶ Personer med elektroniske implantater skal overholde en minimumafstand på 10 cm til apparatet.

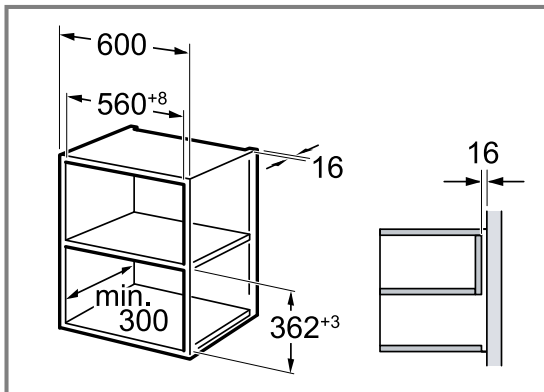
⚠ ADVARSEL – Brandfare!

Anvendelse af dobbeltstik, multistikdåser eller forlængerledninger kan medføre brand.

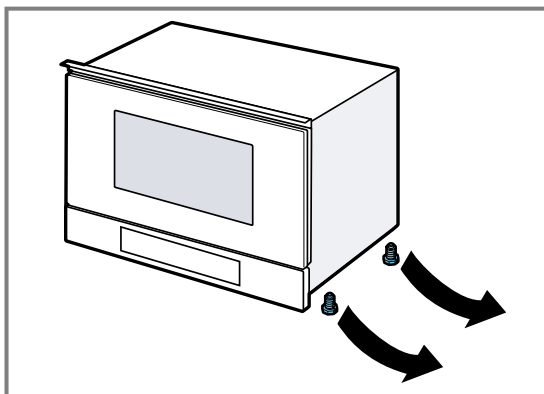
- ▶ Brug aldrig dobbeltstik, multistikdåser eller forlængerledninger.
- Apparatet er forsynet med stik og må kun tilsluttes til en forskriftsmæssigt installeret stikkontakt.
- Sikringen skal dimensioneres i henhold til det angivne effektforbrug på typeskiltet og de lokale forskrifter.
- Flytning af en stikdåse må kun foretages af en elektriker under overholdelse af gældende forskrifter.
- Hvis stikket ikke er tilgængeligt efter installationen, skal installationen forsynes med en alpolet afbryderanordning med en kontaktafstand på min. 3 mm.

16.5 Indbygning i overskab

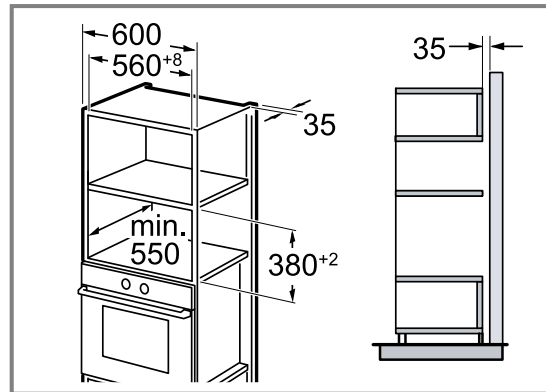
Overhold indbygningsmålene og sikkerhedsafstandene for højskabe.



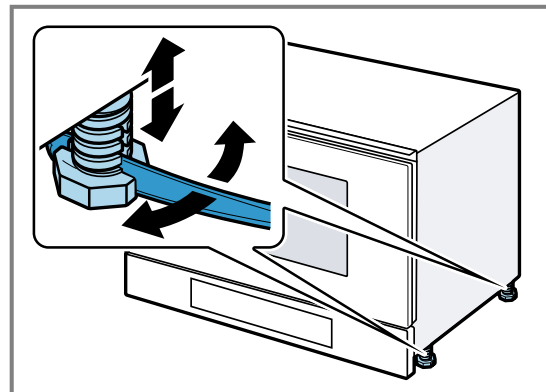
Apparatet må kun indbygges op til en højde, hvor tilbehøret stadig kan tages ud uden besvær. Fjern apparatets fødder.

**16.6 Indbygning i et højskab**

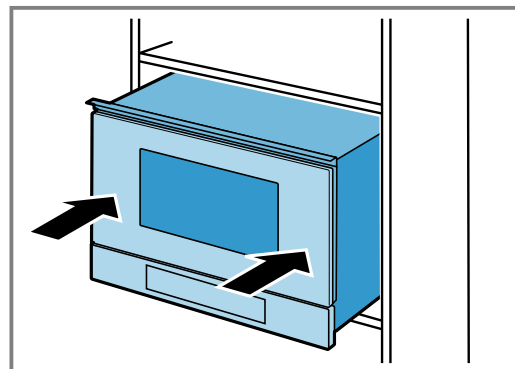
Overhold indbygningsmålene og sikkerhedsafstandene for højskabe.



Apparatet må kun indbygges op til en højde, hvor tilbehøret stadig kan tages ud uden besvær. Indstil apparatets fødder.

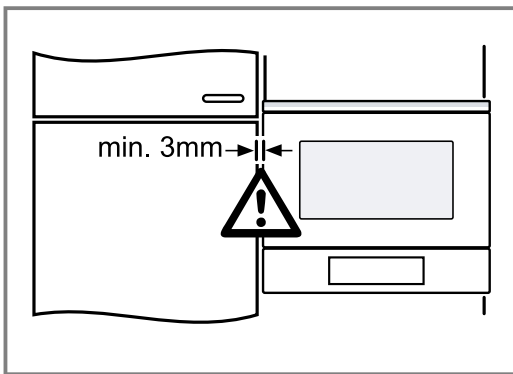
**16.7 Indbygning af apparat**

1. Skyd apparatet helt ind.



Tilslutningskablet må ikke knækkes, komme i klemme eller føres over skarpe kanter.

2. Kontroller afstanden til de tilstødende apparater.

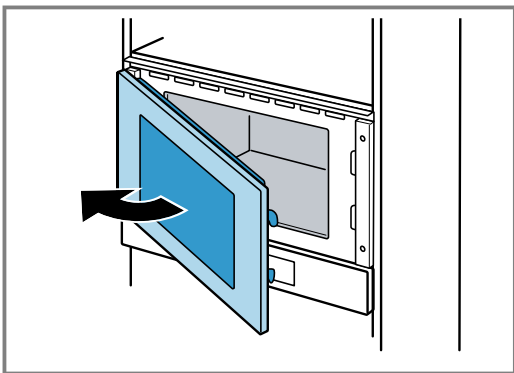


3. **BEMÆRK!**

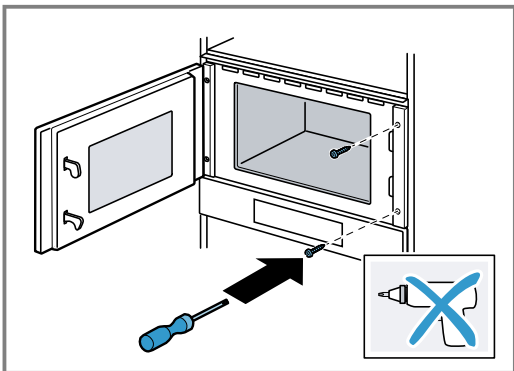
Når apparatets dør åbnes, kan apparatet vippe fremad.

- ▶ Hold apparatet på plads, mens apparatets dør åbnes.

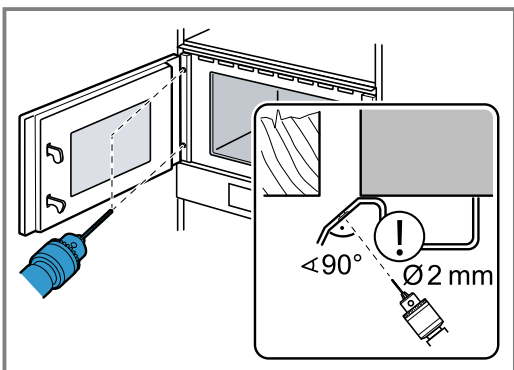
Åbn apparatets dør langsomt.



4. Skru apparatet fast i køkkenskabet i modsat side af hængslerne.

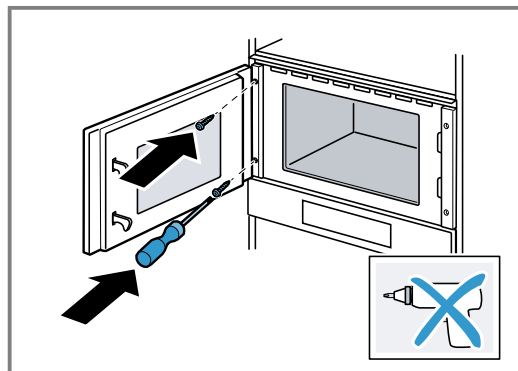


5. Lav forboringer til fastskruningshullerne i skabet på hængselsiden.



Tildæk dørhængslerne.
Brug et træbor med 2 mm diameter.

6. Fjern spånerne fra ovnrummet.
7. Skru apparatet fast i køkkenskabet i samme side som hængslerne.



8. Fjern emballagemateriale og klæbefolie fra ovnrummet og ovndøren.

16.8 Afmontage af apparat

1. Apparatet skal gøres spændingsfrit.
2. Skru befæstigelsesskruerne ud.
3. Løft apparatet lidt, og træk det helt ud.

Sisällysluettelo

KÄYTTÖOHJE

1	Turvallisuus.....	25
2	Esinevahinkojen välttäminen	28
3	Ympäristönsuojelu ja säästö.....	29
4	Tutustuminen	29
5	Ennen ensimmäistä käyttöä	31
6	Käytön perusteet.....	31
7	Mikroaaltouuni	32
8	Ohjelmat	33
9	Hälytin.....	34
10	Perusasetukset	35
11	Puhdistus ja hoito	36
12	Toimintahäiriöiden korjaaminen	37
13	Hävittäminen	38
14	Huoltopalvelu	38
15	Näin onnistut	39
16	ASENNUSOHJE.....	44
16.2	Turvallinen asennus	44



1 Turvallisuus

Noudata seuraavia turvallisuusohjeita.

1.1 Yleisiä ohjeita

- Lue tämä ohje huolellisesti.
- Säilytä ohjeet ja tuotetiedot myöhempää käyttötarvetta tai mahdollista uutta omistajaa varten.
- Jos laitteessa on kuljetusvaurioita, älä kytke laitetta käyttöön.

1.2 Määräyksenmukainen käyttö

Ilman pistoketta olevien laitteiden liittäminen on sallittua vain alan ammattilaisille. Takuu ei kata virheellisestä liitännästä johtuvia vaurioita.

Turvallinen käyttö on taattu vain, kun asennus tehdään ammattitaitoisesti asennusohjeita noudattaen. Asentaja vastaa moitteettomasta toiminnasta laitteen asennuspaikassa.

Käytä laitetta vain:

- ruokien ja juomien valmistukseen.

- valvonnan alaisena. Valvo lyhytaikaista keittämistä koko ajan.
- kotitaloudessa ja siihen rinnastettavassa käytössä kuten esimerkiksi: liikkeiden, toimistojen ja muiden ammatillisten yritysten henkilökunnan taukotoiloissa; maatalousyrityksissä; asiakkaiden käytössä hotelleissa ja muissa majoitusliikkeissä; aamiaista tarjoavissa majataloissa.
- enintään 4000 m korkeudella merenpinnasta.

Laite vastaa standardia EN 55011 / CISPR 11. Laite on ryhmään 2, luokkaan B kuuluva tuote. Ryhmä 2 tarkoittaa, että mikroaaltoja käytetään elintarvikkeiden lämmittämiseen. Luokka B kertoo, että laite sopii yksityisille kotitalouksille.

1.3 Käyttäjien rajoitukset

Kahdeksanvuotiaat ja sitä vanhemmat lapset ja sellaiset henkilöt, joilla on alentunut fyysinen, aistillinen tai henkinen toimintakyky tai joilta puuttuu kokemusta ja/tai tietoa laitteen käytöstä, saavat käyttää laitetta vain valvonnan alaisena tai kun heille on neuvottu, miten laitetta käytetään turvallisesti ja he ovat ymmärtäneet laitteesta aiheutuvat vaarat.

Lapset eivät saa leikkiä laitteella.

Lapset eivät saa puhdistaa tai huoltaa laitetta, paitsi jos he ovat vähintään 15-vuotiaita ja aikuinen valvoo toimenpiteitä.

Pidä alle kahdeksanvuotiaat lapset poissa laitteen ja liitäntäjohton läheltä.

1.4 Turvallinen käyttö

Laita varuste aina oikein päin uunitilaan.

VAROITUS – Tulipalovaara!

Uunitilassa säilytettävät, palavat esineet voivat syttyä palamaan.

- ▶ Älä säilytä palavia esineitä uunitilassa.
- ▶ Jos laitteesta tulee savua, laite on kytkettävä pois päältä tai irrotettava verkkopistoke. Laitteen luukku on pidettävä kiinni mahdollisten liekkien tukahduttamiseksi.

Irralliset ruoantähteet, rasva ja paistoliemi voivat syttyä palamaan.

- ▶ Poista ennen käyttöä karkea lika uunitilasta, lämmityselementeistä ja varusteista.

⚠ VAROITUS – Palovammavaara!

Varusteet ja astiat kuumenevat hyvin kuumiksi.

- ▶ Käytä aina patalappuja, kun otat kuumat varusteet tai astiat uunista.

Alkoholihöyryt voivat syttyä kuumassa uunissa.

- ▶ Käytä ruokiin väkeviä alkoholijuomia vain pieniä määriä.
- ▶ Avaa laitteen luukku varovasti.

⚠ VAROITUS – Palamisvaara!

Käden ulottuvilla olevat osat kuumenevat käytössä.

- ▶ Älä kosketa kuumia osia.
 - ▶ Pidä lapset poissa laitteen läheltä.
- Laitteesta voi tulla kuumaa höyryä, kun avaat laitteen luukun. Höyry ei ole lämpötilasta riippuen näkyvää.

- ▶ Avaa laitteen luukku varovasti.
 - ▶ Pidä lapset poissa laitteen läheltä.
- Kuumassa uunitilassa oleva vesi voi höyrystyä kuumaksi höyryksi.
- ▶ Älä kaada koskaan vettä kuumaan uuniin.

⚠ VAROITUS – Loukkaantumisvaara!

Laitteen luukun naarmuuntunut lasi voi särkyä.

- ▶ Älä käytä laitteen luukun lasin puhdistukseen voimakkaita, hankaavia puhdistusaineita tai terävää metallikaavinta, koska ne voivat naarmuttaa pintaa.

Laitteen luukun saranat liikkuvat, kun luukku avataan ja suljetaan, ja ne voivat takerrella.

- ▶ Älä tartu saranoiden alueelle.
- Laitteen luukun sisäpuolella olevat rakenneosat voivat olla teräväreunaiset.
- ▶ Käytä suojäkäsineitä.

⚠ VAROITUS – Sähköiskun vaara!

Epäasianmukaiset korjaukset ovat vaarallisia.

- ▶ Laitteen korjaustöitä saavat tehdä vain alan ammattilaiset.
- ▶ Laitteen korjaukseen saa käyttää vain alkuperäisiä varaosia.
- ▶ Jos laitteen verkkojohto vaurioituu, sen saa turvallisuussyistä vaihtaa vain valmistaja, sen huoltopalvelu tai vastaavan pätevyyden omaava henkilö.

Verkkojohtoon viallinen eristys on vaarallinen.

- ▶ Varmista, että verkkojohto ei koske laitteen kuumiin osiin tai lämmönlähteisiin.
- ▶ Varmista, että verkkojohto ei koske teräviin ulokkeisiin tai reunoihin.
- ▶ Verkkojohtoa ei saa taittaa, jättää puristuksiin eikä muuttaa.

Laitteeseen pääsevä kosteus voi aiheuttaa sähköiskun.

- ▶ Älä käytä laitteen puhdistukseen höyry- tai painepesuria.

Viallinen laite tai verkkojohto on vaarallinen.

- ▶ Älä käytä viallista laitetta.
- ▶ Jos laitteen pinta on haljennut tai murtunut, sitä ei saa missään tapauksessa käyttää.
- ▶ Älä vedä verkkojohtosta, kun irrotat laitteen sähköverkosta. Vedä aina verkkojohtoon pistokkeesta.
- ▶ Jos laite tai verkkojohto on rikki, irrota heti verkkojohtoon pistoke tai kytke sulake sulakerasiassa pois päältä.
- ▶ Soita huoltopalveluun. → *Sivu 38*

⚠ VAROITUS – Vaara: Magnetismi!

Ohjauspaneelissa tai valitsimissa on kestopagneetteja. Ne voivat vaikuttaa elektronisiin implantteihin, esimerkiksi sydämentahdistimiin tai insuliinipumppuihin.

- ▶ Henkilöiden, joilla on elektronisia implantteja, on pysyteltävä vähintään 10 cm etäisyydellä laitteesta.

⚠ VAROITUS – Tukehtumisvaara!

Lapset saattavat leikkiessään esim. vetää pakkausmateriaaleja päähänsä tai kääriytyä niihin ja tukehtua.

- ▶ Pidä pakkausmateriaali poissa lasten ulottuvilta.
- ▶ Älä anna lasten leikkiä pakkausmateriaalilla.

Lapset voivat vetää henkeen tai niellä pieniä osia ja tukehtua niihin.

- ▶ Pidä pienet osat poissa lasten ulottuvilta.
- ▶ Älä anna lasten leikkiä pienillä osilla.

1.5 Mikroaaltouuni

LUE TÄRKEÄT TURVALLISUUSOHJEET HUOLELLISESTI JA SÄILYTTÄ NE MYÖHEMPÄÄ KÄYTTÖÄ VARTEN

⚠ VAROITUS – Tulipalovaara!

Laitteen määräysten vastainen käyttö on vaarallista ja voi aiheuttaa vaurioita. Esimerkiksi lämmitetyt tohvelit, jyvä- tai viljatyynyt voivat syttyä palamaan vielä tuntien kuluttua.

- ▶ Älä kuivaa laitteessa koskaan ruokia tai vaatteita.
- ▶ Älä lämmitä laitteella tohveleita, jyvä- tai viljatyynyjä, pesusieniä, kosteita pesulappuja tai vastaavia.
- ▶ Käytä laitetta vain ruokien ja juomien valmistukseen.

Elintarvikkeet ja niiden pakkaukset ja astiat voivat syttyä palamaan.

- ▶ Älä lämmitä elintarvikkeita lämpimänäpito-pakkauksissa.
- ▶ Älä lämmitä elintarvikkeita muovi-, paperi- tai muissa helposti palavissa pakkauksissa ilman valvontaa.
- ▶ Älä säädä liian korkeaa mikroaaltotehoa tai liian pitkää aikaa. Noudata tämän käyttöohjeen ohjeita.
- ▶ Älä kuivaa elintarvikkeita mikroaaltouunissa.
- ▶ Älä sulata tai lämmitä elintarvikkeita, joissa on niukasti vettä, kuten esim. leipää, liian suurella mikroaaltoteholla tai liian pitkä aikaa.

Ruokaöljy voi syttyä palamaan.

- ▶ Älä lämmitä pelkkää ruokaöljyä mikrossa.

⚠ VAROITUS – Räjähdyksivaara!

Tiukasti suljetuissa astioissa olevat nesteet tai muut elintarvikkeet voivat räjähtää helposti.

- ▶ Älä kuumenna nesteitä tai muita elintarvikkeita tiukasti suljetuissa astioissa.

⚠ VAROITUS – Palovammavaara!

Elintarvikkeet, joissa on kiinteä kuori tai nahka, voivat haljeta räjähdysmäisesti kuumennuksen aikana tai myös vielä kuumentamisen jälkeen.

- ▶ Älä kypsennä kananmunia kuorineen tai lämmitä kovaksi keitettyjä munia kuorineen.
- ▶ Älä kypsennä kuorellisia äyriäisiä.
- ▶ Paistettujen munien ja lasissa hyydytettujen munien keltuainen on ensin rikottava.

- ▶ Elintarvikkeissa, joissa on kiinteä kuori tai nahka, kuten esim. omenat, tomaatit, perunat tai makkarat, kuori voi haljeta. Pistele kuoreen tai nahkaan reikiä ennen lämmittämistä.

Vauvanruoassa oleva lämpö ei jakaudu tasaisesti.

- ▶ Älä lämmitä vauvanruokia suljetuissa astioissa.
- ▶ Poista aina kansi tai tutti.
- ▶ Sekoita tai ravista kunnolla lämmittämisen jälkeen.
- ▶ Tarkasta lämpötila ennen kuin annat ruoan lapselle.

Kuumat ruoat säteilevät lämpöä. Astia voi kuumentua kuumaksi.

- ▶ Käytä aina patalappua, kun otat kuumat varusteet tai astiat uunista.

Ilmatiiviisti pakattujen elintarvikkeiden pakkaus voi haljeta.

- ▶ Noudata aina pakkauksessa olevia ohjeita.
- ▶ Käytä aina patalappua, kun otat ruoat uunista.

Käden ulottuvilla olevat osat kuumenevat käytössä.

- ▶ Älä kosketa kuumia osia.
- ▶ Pidä lapset poissa laitteen läheltä.

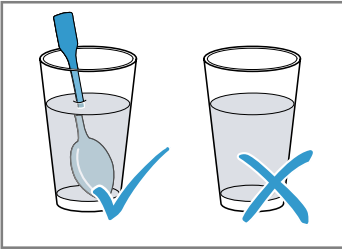
Laitteen määräysten vastainen käyttö on vaarallista. Esimerkiksi ylikuumentuneet tohvelit, jyvä- tai viljatyynyt, pesusienet, kosteat pesulaput tai vastaavat voivat aiheuttaa palovammoja.

- ▶ Älä kuivaa laitteessa koskaan ruokia tai vaatteita.
- ▶ Älä lämmitä laitteella tohveleita, jyvä- tai viljatyynyjä, pesusieniä, kosteita pesulappuja tai vastaavia.
- ▶ Käytä laitetta vain ruokien ja juomien valmistukseen.

⚠ VAROITUS – Palamisvaara!

Nesteitä kuumennettaessa voi esiintyä viivästynyttä kiehumista. Se tarkoittaa, että kiehumislämpötila saavutetaan ilman, että nesteessä näkyy tyypillisiä höyrykuplia. Varo astian vähäistäkin tärähdystä. Kuuma neste saattaa kiehua yhtäkkiä voimakkaasti yli ja roiskua.

- ▶ Laita kuumentaussasi aina lusikka astiaan. Näin vältetään viivästynyt kiehuminen.



⚠ VAROITUS – Loukkaantumisvaara!

Tarkoitukseen sopimaton astia voi haljeta. Posliinisten ja keraamisten astioiden kahvoissa ja kansissa voi olla pieniä reikiä. Näiden reikien takana on ontto tila. Onttoon tilaan päässyt kosteus voi aiheuttaa astian halkeamisen.

- ▶ Käytä vain mikro käyttöön soveltuvia astioita.

Metalliset astiat ja kulhot, tai astiat, joissa on metalliosia, voivat aiheuttaa pelkässä mikroaaltokäytössä kipinöintiä. Laitte vaurioituu.

- ▶ Älä käytä pelkässä mikroaaltokäytössä koskaan metalliastioita.
- ▶ Käytä vain mikro käyttöön soveltuvia astioita.

⚠ VAROITUS – Sähköiskun vaara!

Laitteessa on korkeajännitettä.

- ▶ Älä poista ulkokuorta.

⚠ VAROITUS – Vakava terveysriski!

Puutteellinen puhdistus voi vaurioittaa laitteen pintaa, lyhentää käyttöikää ja aiheuttaa vaarallisia tilanteita kuten esimerkiksi mikroaaltoenergian pääsyn ulos laitteesta.

- ▶ Puhdista laite säännöllisesti ja poista elintarvikkejäämät heti.
- ▶ Pidä uunitila, luukku ja luukun lukko aina puhtaina.

→ "Puhdistus ja hoito", Sivu 36

Älä käytä laitetta, jos laitteen luukku on vaurioitunut. Mikroaaltoenergiaa voi päästä ulos laitteesta.

- ▶ Älä käytä laitetta, jos uuninluukku tai luukun muovikehys on vaurioitunut.
- ▶ Korjauta laite vain huoltopalvelussa. Ilman ulkokuorta olevasta laitteesta voi päästä ulos mikroaaltoenergiaa.
- ▶ Älä poista koskaan ulkokuorta.
- ▶ Käänny huolto- ja korjaustöissä huoltopalvelun puoleen.

2 Esinevahinkojen välttäminen

2.1 Yleistä

HUOMIO!

Alkoholihöyryt voivat syttyä kuumassa uunissa ja vaurioittaa laitetta pysyvästi. Leimahdus voi saada laitteen luukun pongahtamaan auki ja mahdollisesti irtoamaan. Luukun lasit voivat murtua ja särkyä sirpaleiksi. Uunitila voi muodostuvan alipaineen takia muuttaa voimakkaasti muotoaan sisäänpäin.

- ▶ Älä kuumenna alkoholijuomia ($\geq 15\%$ vol.) laimentamattomina (esimerkiksi ruokien valeluun). Uunitilassa pitkään aikaa oleva kosteus aiheuttaa korroosiota.
- ▶ Pyyhi kondenssivesi kypsennyksen jälkeen pois.
- ▶ Älä säilytä kosteita elintarvikkeita pitkään suljetussa uunissa.
- ▶ Älä varastoi ruokia uunitilassa.

Laitteen luukun käyttäminen istuimena ja säilytystilana voi vaurioittaa laitteen luukkuja.

- ▶ Älä nojaa tai istuudu laitteen avoimen luukun päälle tai riipu luukusta tai ota siitä tukea.
- Laitteen tyypistä riippuen voi varuste naarmuttaa luukun lasia, kun laitteen luukku suljetaan.
- ▶ Työnnä varuste uunitilaan aina vasteeseen saakka.

2.2 Mikroaaltouuni

Noudata näitä ohjeita, kun käytät mikroaaltouunia.

HUOMIO!

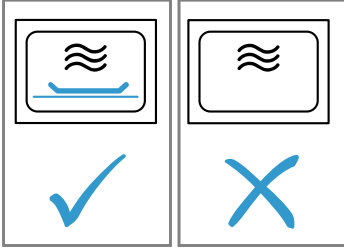
Jos metalli pääsee kosketuksiin uunitilan seinän kanssa, muodostuu kipinöitä, jotka vaurioittavat laitetta ja voivat rikkoa luukun sisälasin.

- ▶ Metallin, esim. lusikka lasissa, pitää olla vähintään 2 cm:n päässä uunitilan seinistä ja luukun sisäpinnasta.

Alumiinivuoat voivat aiheuttaa laitteessa kipinöintiä.

Muodostuvat kipinät vaurioittavat laitetta.

- ▶ Älä käytä laitteessa alumiinivuoakaa.
- Laitteen käyttö ilman uunitilassa olevaa ruokaa aiheuttaa ylikuormituksen.
- ▶ Älä käynnistä mikroaaltouunia ilman, että uunitilassa on ruokaa. Poikkeuksena on lyhyt astiategesti.



Jos laitteessa valmistetaan mikropopcorneja useita kertoja aivan peräjälkeen liian suurella mikroaaltoteholla, seurauksena voi olla uunitilan vaurioituminen.

- ▶ Anna laitteen jäähtyä valmistuskertojen välillä useita minutteja.
- ▶ Älä säädä mikroaaltotehoa liian korkeaksi.
- ▶ Käytä korkeintaan 600 W:n tehoa.
- ▶ Aseta popcorn-pussi aina lasilautaselle.

3 Ympäristönsuojelu ja säästö

3.1 Pakkausmateriaalin hävittäminen

Pakkausmateriaalit ovat ympäristöystävällisiä ja kierrätyskelpoisia.

- ▶ Hävitä yksittäiset osat lajiteltuina.

3.2 Energiansäästö

Laitteesi kuluttaa vähemmän sähköä, kun noudatat näitä ohjeita.

Kellonäytön sammuttaminen valmiustilassa.

- Laite säästää valmiustilassa energiaa.

Huomautus:

Laite kuluttaa:

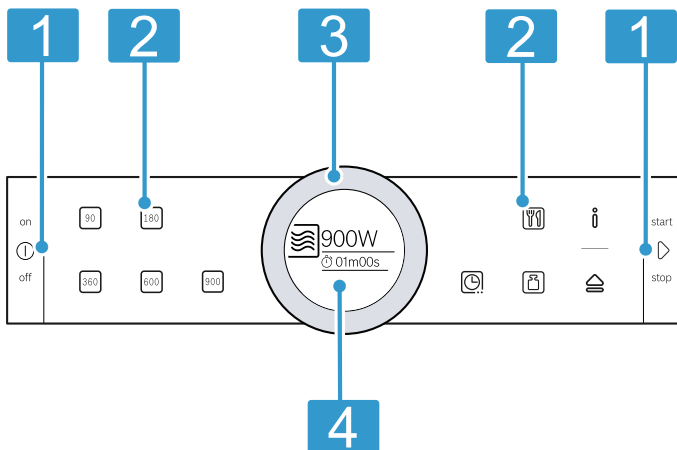
- käytössä näyttö päälle kytkettynä enint. 1 W
- käytössä näyttö pois päältä kytkettynä enint. 0,5 W

4 Tutustuminen

4.1 Ohjauspaneeli

Käyttöpaneelin avulla asetetaan laitteen toiminnot ja nähdään tiedot sen käyttötilasta.

Laitteen tyypistä riippuen tietyt yksityiskohdat kuten väri ja muoto voivat poiketa kuvasta.



1

Valitsimet

Valitsimet ovat painettavia. Käytä valitsimia painamalla.

2

Kosketuskentät

Kosketuskentillä säädät eri toiminnot suoraan.

3

Kiertovalitsin

Voit kiertää kiertovalitsinta rajoituksetta sekä vasemmalle että oikealle. Paina kevyesti kiertovalitsinta ja käännä sitä sormella haluamaasi suuntaan.

4

Näyttö

Näytössä näkyvät senhetkiset säätöarvot, valintamahdollisuudet ja ohjetekstit.

Valitsimet

Valitsimilla valitset suoraan eri toiminnot.

Symboli	Valitsin	Käyttö
①	on/off	Laitteen kytkeminen päälle tai pois päältä
▷	start/stop	Toiminnon käynnistäminen tai keskeyttäminen

Kosketuskentät

Kosketuspainikkeet ovat kosketusherkkiä pintoja. Toiminnot valitaan koskettamalla painikkeita.

Symboli	Kosketuskenttä	Käyttö
90	Mikroaaltoteho	90 W asettaminen
180	Mikroaaltoteho	180 W asettaminen
360	Mikroaaltoteho	360 W asettaminen
600	Mikroaaltoteho	600 W asettaminen
900	Mikroaaltoteho	900 W asettaminen
🕒	Aikatoiminnot	Aikatoimintojen valinta
📺	Ohjelmat	Ohjelman valinta
👉	Paino	Painon valinta ohjelmien yhteydessä
ℹ️	Info	Huomautusten haku näyttöön tai painamalla pitkään (n. 3 s) perusasetusten haku näyttöön
🔒	Luukun automaattinen avaus	Laitteen luukun avaus

Huomautus: Kun ℹ️ palaa, näppää ℹ️, jolloin tiedot näkyvät näytössä muutaman sekunnin ajan.

Kosketuskenttä, jonka arvoa voit muuttaa näytössä tai joka näkyy etusijalla, palaa punaisena.

Kiertovalitsin

Kiertovalitsimella muutat säätöarvoja, jotka näkyvät näytössä.

Useimmissa valintalistoissa, esimerkiksi ohjelmien kohdalla, viimeisen kohdan jälkeen näyttöön tulee taas ensimmäinen kohta. Eräiden valintalistojen kohdalla, esimerkiksi toiminta-aika, kierrä valitsinta taas takaisinpäin, kun pienin tai suurin arvo on saavutettu.

Näyttö

Näytössä näet senhetkiset asetusarvot tai valintamahdollisuudet.

Näyttö	Kuvaus
Korostus	Korostettua arvoa voidaan muuttaa heti ilman, että arvo on ensin valittava. Toiminnon käynnistämisen jälkeen korostettuna on aina toiminta-aika.
Suurennus	Kun muutat korostettua arvoa kiertovalitsimella, näytössä näkyy suurennettuna vain tämä arvo.

Kehäviiva

Näytön ulkoreunassa on kehäviiva.

Kun muutat jotain arvoa, kehäviiva näyttää, missä kohtaa valintalistaa olet.

Säätöalueesta ja valintalistan pituudesta riippuen kehäviiva on yhteneväinen tai jaettu segmentteihin. Kehäviiva näyttää laitteen käytön aikana toiminnon edistymisen, ja se täytyy punaiseksi sekunneittain. Jokaisen täyden minuutin jälkeen segmentit täyttyvät taas alusta. Kun toiminta-aika kuluu, segmentit sammuvat sekunneittain.

4.2 Uunitila

Uunitilaan liittyvät toiminnot helpottavat laitteen käyttöä.

Uunivalo

Uunivalo syttyy, kun avaat laitteen luukun. Jos laitteen luukku pidetään auki yli n. 5 minuuttia, uunivalo sammuu.

Useimpien uunitoimintojen ja muiden toimintojen yhteydessä uunitilan valo palaa käytön aikana. Kun toiminto päättyy, uunivalo sammuu.

Jäähdytyspuhallin

Jäähdytyspuhallin kytkeytyy tarpeen mukaan päälle ja pois päältä. Lämmin ilma poistuu laitteen luukun yläpuolella olevien tuuletusaukkojen kautta.

HUOMIO!

Tuuletusaukkojen peittäminen aiheuttaa laitteen ylikuumentumisen.

► Älä peitä tuuletusaukkoja.

Jäähdytyspuhallin käy tietyn aikaa vielä käytön jälkeen, jotta uunitila jäähtyy nopeammin. Kun laitetta käytetään mikrokäytöllä, laite ei kuumene, mutta jäähdytyspuhallin kytkeytyy silti päälle. Jäähdytyspuhallin voi käydä edelleen, vaikka mikrokäyttö on jo päättynyt.

Kondenssivesi

Uunitilaan ja laitteen luukkuun voi muodostua kypsennyksen yhteydessä kondenssivettä. Kondenssivesi on normaalia, eikä se vaikuta laitteen toimintaan. Pyyhi kondenssivesi kypsennyksen jälkeen pois.

Luukun automaattinen avaaja

Kun käytät luukun automaattista avaajaa, laitteen luukku ponnahtaa vähän auki. Voit avata laitteen luukun käsin kokonaan auki.

5 Ennen ensimmäistä käyttöä

Tee asetukset ensikäyttöönotta varten. Puhdista laite ja varusteet.


5.1 Ensimmäinen käyttöönotto

Sähköliitännän tai pidemmän sähkökatkon jälkeen näyttöön ilmestyvät laitteen ensimmäistä käyttöönottoa koskevat asetukset.

Huomautukset

- Voit muuttaa asetuksia perusasetuksissa milloin tahansa.
→ "Perusasetukset", Sivu 35
- Avaa ja sulje laitteen luukku laitteen sisäistä tarkastusta varten ennen ensimmäistä käyttöönottoa ja aina sähkökatkon jälkeen.


Kielen asettaminen

1. Aseta kieli kiertovalitsimella.
 2. Paina .
- ✓ Näytössä näkyy seuraava asetus.

Huomautukset

- Sähkökatkon sattuessa luukun automaattinen avaaja ei toimi. Voit avata luukun käsin.
- Jos avaat laitteen luukun käytön aikana, toiminto pysähtyy.
- Kun suljet laitteen luukun, toiminto ei jatku automaattisesti. Käynnistä toiminto.
- Jos laite on pidemmän aikaa pois päältä, laitteen luukku avautuu viiveellä.

Kellonajan asettaminen

1. Aseta kiertovalitsimella kellonaika.
 2. Paina .
- ✓ Näyttöön ilmestyy huomautus, että ensimmäinen käyttöönotto on päättynyt.

Huomautus:

Valikossa → "Perusasetukset", Sivu 35 määrität, näkykö näytössä kellonaika, kun laite on kytketty pois päältä.

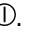

5.2 Laitteen puhdistaminen ennen ensimmäistä käyttöä

Puhdista uunitila ja varusteet ennen kuin valmistat laitteessa ruokaa ensimmäistä kertaa.


1. Varmista, että uunissa ei ole pakkausmateriaalijäämiä, varusteita tai muita esineitä.
2. Puhdista uunitilan sileät pinnat pehmeällä, kostealla liinalla.

6 Käytön perusteet

6.1 Laitteen kytkeminen päälle


- ▶ Kytke laite päälle valitsemalla .
- ✓ Kaikki kosketuskentät palavat punaisina. Näytössä näkyy Bosch-logo ja sen jälkeen suurin sallittu mikroaaltoteho.
- ✓ Laite on käyttövalmis.
- ✓  palaa punaisena.

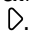
6.2 Laitteen kytkeminen pois päältä

- ▶ Kytke laite pois päältä valitsemalla .
- ✓ Laite keskeyttää käynnissä olevat toiminnot.
- ✓ Näytössä näkyy kellonaika.


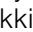
Huomautus: Kun et tarvitse laitetta, kytke laite pois päältä. Jos laitteeseen ei tehdä mitään asetuksia pitkään aikaan, laite kytkeytyy automaattisesti pois päältä.

6.3 Toiminnon käynnistäminen

- ▶ Käynnistä toiminto valitsemalla .
- ✓ Näytössä näkyvät asetukset.
- ✓ Kehäviiva ilmestyy ja näyttää toiminta-ajan kulumisen.

Huomautus: Jos avaat laitteen luukun toiminnon kuluessa, laite keskeyttää toiminnon ja pysäyttää asetetun ajan kulumisen. Jos haluat jatkaa taas käyttöä, sulje laitteen luukku ja paina .

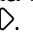
6.4 Toiminnon keskeyttäminen

1. Paina .
- ✓ Laitteen toiminto keskeytyy.
2. Jos haluat poistaa kaikki asetukset, paina .

Huomautus: Jos avaat laitteen luukun, laitteen toiminto keskeytyy. Jäähdytyspuhallin voi käydä edelleen toiminnon pysäyttämisen tai keskeyttämisen jälkeen.

6.5 Käyttötavan asettaminen

Kun kytket laitteen päälle, näytössä näkyy asetettu käyttötapaehdotus. Voit käynnistää ehdotetun käyttötavan heti tai asettaa jonkin muun käyttötavan.

1. Paina haluamasi käyttötavan kenttää.
 2. Muuta kiertovalitsimella korostettuna näkyvää valintaa.
Tee tarvittaessa muut asetukset. Näppää sitä varten kyseistä kenttää ja muuta arvoa kiertovalitsimella.
 3. Paina .
- ✓ Laite käynnistää toiminnon.

7 Mikroaaltouuni

Mikroaaltouunilla voit kypsentää, kuumentaa tai sulattaa ruokia erityisen nopeasti.

7.1 Mikroaaltokäyttöön soveltuvat astiat ja varusteet

Käytä mikroaaltokäyttöön soveltuvia astioita ja varusteita, jotta ruoka lämpenee tasaisesti etkä vaurioita laitetta.

Huomautus: Ota huomioon valmistajan ohjeet ennen kuin käytät astiaa mikroaaltouunissa. Tee epävarmassa tapauksessa astiatesti.

Soveltuu mikrokäyttöön

Astiat ja varusteet	Perustelu
Astia kuumuutta kestävästä ja mikrokäyttöön soveltuvasta materiaalista:	Näistä materiaaleista mikroallot pääsevät läpi. Mikroallot eivät vaurioita kuumuutta kestäviä astioita.
<ul style="list-style-type: none"> ▪ Lasi ▪ Keraaminen lasi ▪ Posliini ▪ Lämmönkestävä muovi ▪ Kokonaan lasitettu keramiikka ilman säröjä 	
Metalliset aterimet	Huomautus: Estääksesi viivästyneen kiehumisen voit käyttää metallista ruokailuvälinettä, esimerkiksi lusikkaa lasissa.

HUOMIO!

Jos metalli pääsee kosketuksiin uunitilan seinän kanssa, muodostuu kipinöitä, jotka vaurioittavat laitetta ja voivat rikkoa luukun sisälasin.

- ▶ Metallin, esim. lusikka lasissa, pitää olla vähintään 2 cm:n päässä uunitilan seinistä ja luukun sisäpinnasta.

7.3 Mikroaaltotehot

Tästä löydät yhteenvedon mikroaaltotehoista ja niiden käytöstä.

Mikroaaltoteho watteina	Maksimi toiminta-aika	Käyttö
90 W	1:30 tuntia	Hellävaraista käsittelyä vaativien ruokien sulattaminen.
180 W	1:30 tuntia	Ruokien sulattaminen ja jatkokypsentyminen.
360 W	1:30 tuntia	Lihan ja kalan kypsentyminen tai hellävaraista käsittelyä vaativien ruokien lämmittäminen.
600 W	1:30 tuntia	Ruokien kuumentaminen ja kypsentyminen.
900 W	30 minuuttia	Nesteiden kuumentaminen. Maksimitehoa ei ole tarkoitettu ruokien kuumentamiseen.

Ehdotetut arvot

Laitte ehdottaa jokaiselle mikroaaltoteholle toiminta-ajan. Voit ottaa ehdotetun arvon käyttöön tai muuttaa sitä kyseisellä alueella.

Ei sovellu mikrokäyttöön

Astiat ja varusteet	Perustelu
Metalliastiat	Mikroallot eivät läpäise metallia. Ruoat lämpenevät tuskin lainkaan.
Kulta- tai hopeakoristeiset astiat	Mikroallot voivat vaurioittaa kulta- ja hopeakoristeita. Ohje: Jos valmistaja takaa astian soveltuvuuden mikrokäyttöön, voit käyttää astiaa.

7.2 Astian mikrokelpoisuuden testaaminen

Tarkasta astian mikrokelpoisuus astiatestillä. Laitteen käyttäminen mikroaaltokäytöllä ilman ruokaa on sallittua vain astiatestin yhteydessä.

⚠ VAROITUS – Palamisvaara!

Käden ulottuvilla olevat osat kuumenevat käytössä.

- ▶ Älä kosketa kuumia osia.
- ▶ Pidä lapset poissa laitteen läheltä.

1. Aseta tyhjä astia uunitilaan.
2. Säädä laite ½ - 1 minuutin ajaksi suurimmalle mikroaaltoteholle.
3. Käynnistä toiminto.
4. Tarkasta astia useita kertoja:
 - Jos astia on kylmä tai kädenlämpöinen, se soveltuu mikrokäyttöön.
 - Jos astia on kuuma tai syntyy kipinöitä, keskeytä astiatesti. Astia ei sovellu mikrokäyttöön.

7.4 Mikroaaltokäytön säätäminen

Kun kytket laitteen päälle, näyttöön ilmestyy aina ehdotuksena suurin mikroaaltoteho.

1. Noudata turvallisuusohjeita. → *Sivu 27*

2. Noudata aineellisten vahinkojen välttämistä koskevia ohjeita. → *Sivu 28*
3. Noudata mikroaaltokäyttöön soveltuvia astioita ja varusteita koskevia ohjeita. → *Sivu 32*
4. Paina ①.
- ✓ Laite on käyttövalmis. Näytössä näkyy ehdotusarvona suurin sallittu mikroaaltoteho. Mikroaaltotehoa voidaan muuttaa milloin tahansa.
5. Paina haluamasi mikroaaltotehon kenttää.
- ✓ Näytössä näkyy mikroaaltoteho ja toiminta-aikaehdotus.
- ✓ [C] palaa punaisena.
6. Aseta haluamasi toiminta-aika kiertovalitsimella.
7. Paina ▷.
- ✓ Laite käynnistää toiminnon.
- ✓ Toiminta-ajan kuluminen näkyy näytössä.
- ✓ Kun toiminta-aika on kulunut loppuun, kuuluu äänimerkki.
8. Voit sammuttaa äänimerkin aikaisemmin painamalla [C].
9. Kytke laite pois päältä valitsemalla ①.

Huomautukset

- Kun painat [C], näytössä näkyy hetken aikaa hälytintointo. Jos haluat pidentää toiminta-aikaa, paina uudelleen [C].
- Jos avaat laitteen luukun välillä, puhallin voi käydä edelleen.

7.5 Toiminta-ajan muuttaminen

Voit muuttaa toiminta-aikaa milloin tahansa.

- ▶ Muuta toiminta-aika kiertovalitsimella.
- ✓ Toiminto jatkuu.

7.6 Mikroaaltotehon muuttaminen

Voit muuttaa mikroaaltotehoa käytön aikana.

- ▶ Paina haluamaasi mikroaaltotehon kenttää.
- ✓ Toiminta-aika ei muutu.
- ✓ Toiminto jatkuu.

Huomautus: Jos asetettu toiminta-aika ylittää mikroaaltotehon 900 W suurimman sallitun toiminta-ajan, laite lyhentää toiminta-aikaa automaattisesti. Toiminto ei jatku. Käynnistä toiminto valitsemalla ▷.

8 Ohjelmat

Laite tukee sinua ohjelmien avulla erilaisten ruokien valmistuksessa ja valitsee automaattisesti optimaaliset asetukset.

8.1 Ruokien asetuksia koskevia ohjeita

Noudata näytä ohjeita, jotta kypsennystulos on optimaalinen.

- Käytä vain virheettömiä elintarvikkeita.
- Poista elintarvikkeet pakkauksesta ja punnitse elintarvikkeet. Jos et voi syöttää laitteeseen tarkkaa painoa, pyöristä paino ylös- tai alaspäin.
- Käytä vain mikrokäyttöön soveltuvia, kuumuutta kestäviä astioita, esimerkiksi lasia tai keramiikkaa.
- Aseta elintarvikkeet kylmään uuniin.

Sulatus

- Pakasta ja säilytä elintarvikkeet matalina kerta-anoksina lämpötilassa -18 °C.
- Aseta pakastettu elintarvike matalaan astiaan, esim. lasi- tai posliinilautaselle.
- Elintarvikkeet eivät ole välttämättä sulaneet vielä aivan kokonaan ohjelman päätyttyä. Elintarvikkeita voidaan silti hyvin jatkokäsitellä.
- Lihaa tai lintua sulatettaessa muodostuu nestettä. Poista neste kääntämisen yhteydessä. Älä käytä sulamisnestettä tai päästä sitä kosketuksiin muiden elintarvikkeiden kanssa.
- Poista jo sulanut jauheliha kääntämisen yhteydessä.
- Laita kokonaiset linnut astiaan ensin rintapuoli alaspäin, linnunpalat nahkapuoli alaspäin.

Vihannekset

- Tuoreet vihannekset: leikkaa samankokoisiksi paloiksi. Lisää 100 g:aa kohden yksi ruokalusikallinen vettä.

- Pakastevihannekset: sopivia ovat vain kiehautetut, esikypsennettömät vihannekset. Pakastevihannekset kermakastikkeessa eivät ole sopivia. Lisää 1 - 3 rkl vettä. Älä lisää vettä pinaattiin ja punakaaliin.

Perunat

- Kuoritut perunat: leikkaa samankokoisiksi paloiksi. Lisää 100 g perunoita kohden kaksi ruokalusikallista vettä ja vähän suolaa.
- Kuoriperunat: käytä samankokoisia perunoita. Pese ja pistele kuoreen reikiä. Laita perunat vielä kosteina astiaan ilman vettä.
- Uuniperunat: käytä saman paksuisia perunoita. Pese, kuivaa ja pistele kuoreen reikiä.

Riisi

- Älä käytä villiriisiä tai keittopussiiriisiä.
- Lisää kaksinkertainen tai kaksi ja puolikertainen määrä vettä nestettä riisiin joukkoon.



Vetäytymisaika


Eräiden ruokien pitää vetäytyä vielä uunissa ohjelman päättymisen jälkeen.

Ruokalaji	Vetäytymisaika
Vihannekset	n. 5 minuuttia
Perunat	n. 5 minuuttia Kaada muodostunut vesi ensin pois
Riisi	n. 5-10 minuuttia

8.2 Ohjelman asettaminen

1. Paina ①.
- ✓ Laite on käyttövalmis.
2. Paina [C].
- ✓ Näytössä näkyy ensimmäinen ohjelma.
3. Aseta haluamasi ohjelma kiertovalitsimella.

4. Paina .
- ✓ Näytössä näkyy ehdotusarvo ja paino.
5. Aseta haluamasi paino kiertovalitsimella.
6. Paina .
- ✓ Laite käynnistää toiminnon.
- ✓ Toiminta-ajan kuluminen näkyy näytössä.
7. Jos näyttöön ilmestyy ohjelman kuluessa kääntämistä tai sekoittamista koskeva kehoitus:

- Avaa laitteen luukku.
- Paloittele, sekoita tai käännä ruokaa.
- Sulje laitteen luukku.
- Paina .

Huomautus: Jos et käännä tai sekoita ruokaa, ohjelma jatkuu siitä huolimatta tavanomaiseen tapaan loppuun asti.
Ohjelmat laskevat toiminta-ajan.

8.3 Ohjelmataulukko

Ohjelmien avulla voit valmistaa ruokia vaivattomasti. Valitset ohjelman ja syötät ruoan painon. Ohjelma huolehtii optimaalisesta asetuksesta.

Sulatus

Ruokalaji	Soveltuvat elintarvikkeet	Painoalue kg	Astia/varuste
Leivän sulatus ¹	Leipä, kokonainen, pyöreä tai pitkänmallinen, leipä viipaleina, sokerikakku, hiivataikinakakku, hedelmäkakku, kakku ilman kuorrutetta, kermaa tai liivatetta	0,20 – 1,50	Matala, avoin astia Uunitilan pohja
Lihan sulatus ¹	Paisti, ohuet lihanpalat, jauheliha, broileri	0,20 – 2,00	Matala, avoin astia Uunitilan pohja
Kalan sulatus ¹	Kokonainen kala, kalafilée, kalapihvi	0,10 – 1,00	Matala, avoin astia Uunitilan pohja

¹ Noudata kääntämisestä muistuttavaa äänimerkkiä.

Kypsennys



Ruokalaji	Soveltuvat elintarvikkeet	Painoalue kg	Astia/varuste
Vihannekset, tuoreet ¹	Kukkakaali, parsakaali, porkkana, kyssäkaali, purjo, paprika, kesäkurpitsa	0,15 – 1,00	Kannellinen astia Uunitilan pohja
Kasvikset, pakaste ¹	Kukkakaali, parsakaali, porkkanat, kyssäkaali, punakaali, pinaatti	0,15 – 1,00	Kannellinen astia Uunitilan pohja
Kuoritut perunat	Kuorelliset tai kuoritut perunat, perunanpalat samankokoiset	0,20 – 1,00	Kannellinen astia Uunitilan pohja
Riisi ¹	Pitkäjyväinen riisi	0,05 – 0,30	Korkea, kannellinen astia Uunitilan pohja


¹ Noudata sekoittamisesta muistuttavaa äänimerkkiä.

9 Hälytin



Voit määrittää hälyttimen käyntiajan, jonka jälkeen kuuluu äänimerkki. Voit asettaa hälyttimen käyntiajaksi enintään 24 tuntia. Hälytin käy laitteen käytöstä ja muista aikatoiminnoista riippumatta. Hälyttimen äänimerkki eroaa muista äänimerkeistä.

9.1 Hälyttimen asettaminen

1. Paina .
- ✓ Näytössä näkyy hälytin.
2. Aseta hälyttimen käyntiaika kiertovalitsimella.
3. Paina .
- Hälytin käynnistyy muutaman sekunnin kuluttua myös automaattisesti.
- ✓ Hälyttimeen asetettu aika kuluu.
- ✓ Näyttö siirtyy hetken kuluttua takaisin lähtötilaan.
- ✓ Näytössä näkyy lisäksi hälyttimen symboli.

- ✓ Kun hälyttimen käyntiaika on päättynyt, kuuluu äänimerkki.
- 4. Voit sammuttaa äänimerkin aikaisemmin painamalla .

9.2 Hälyttimen käyntiajan muuttaminen

1. Paina .
 - ✓ Näytössä näkyy hälytin.
 2. Muuta hälyttimen käyntiaika kiertovalitsimella.
- Huomautus:** Jos käynnissä on käyttötapa, jolle on asetettu toiminta-aika, toiminta-aika on näytössä korostettuna. Voit valita hälyttimen valitsemalla . Hälyttimen käyntiaika näkyy jonkin aikaa korostettuna. Voit muuttaa hälyttimen käyntiajan.

9.3 Hälyttimen käynnin keskeyttäminen

- ▶ Säädä hälyttimen käyntiaika takaisinpäin nolnaan.
- ✓ Kun muutos on otettu käyttöön, symboli sammuu.

10 Perusasetukset

Voit säätää laitteen perusasetukset tarpeidesi mukaisiksi.

10.1 Perusasetuksen muuttaminen

Vaatus: Laite on kytketty pois päältä.

1. Pidä **i** painettuna n. 3 sekunnin ajan.
 - ✓ Näyttöön ilmestyy toimintoa koskevia ohjeita.
2. Vahvista ohjeet valitsemalla .
- ✓ Näyttöön ilmestyy ensimmäinen asetus "Kieli".
3. Muuta tarvittaessa asetusta kiertovalitsimella.
4. Paina .
- ✓ Näyttöön ilmestyy seuraava asetus, ja voit muuttaa sen kiertovalitsimella.
5. Käy kaikki huomautukset läpi valitsemalla ja muuta niitä tarvittaessa kiertovalitsimella.
6. Kun haluat tallentaa muutokset muistiin, pidä **i** painettuna n. 3 sekunnin ajan.
 - ✓ Näyttöön ilmestyy huomautus, että asetukset tallennettiin.

Huomautus: Perusasetuksiin tekemäsi muutokset pysyvät voimassa sähkökatkon sattuessa.

10.2 Perusasetusten muuttamisen keskeyttäminen

- ▶ Paina .
- ✓ Kaikki muutokset hylätään eivätkä ne tallennu muistiin.

10.3 Yhteenvedo perusasetuksista

Tästä löydät yhteenvedon laitteen perusasetuksista ja tehdasasetuksista. Perusasetukset riippuvat laitteen varustuksesta.

Huomautukset

- Kielen, valitsinäänen ja näytön kirkkauden asetusten muutokset astuvat voimaan heti. Kaikki muut asetukset astuvat voimaan vasta, kun tallennat asetukset muistiin.
- Perusasetuksiin tekemäsi muutokset pysyvät voimassa myös sähkökatkon sattuessa. Vain ensimmäiseen käyttöönottoon liittyvät asetukset on tehtävä uudelleen sähkökatkon jälkeen.
→ "Ensimmäinen käyttöönotto", Sivu 31

Perusasetukset	
Valinta	
Kieli	"Kieli", asettaminen
Kellonaika	"Kellonaika ", asettaminen
Äänimerkki	Lyhyt kesto Keskimääräinen kesto ¹ Pitkä kesto
Valitsinääni	Kytetty pois päältä ¹ Kytetty päälle
Näytön kirkkaus	Näytön kirkkaus on säädettävissä 5-portaisesti Teho 3 ¹
Kellonäyttö	Kytetty päälle ¹ Kytetty pois päältä
Himmennys yön ajaksi	Kytetty pois päältä ¹ Kytetty päälle (näyttö himmennetty klo 22:00 ja klo 06:00 välillä)
Esittelytila	Kytetty pois päältä ¹ Kytetty päälle (näkyvää vain ensimmäisten 3 minuutin aikana nollauksesta tai ensimmäisestä käyttöönotosta)
Tehdasasetukset	Palauteta Ei palauteta ¹

¹ Tehdasasetus (voi poiketa laitteen tyyppistä riippuen)

Huomautus: Kielen, valitsinäänen ja näytön kirkkauden asetukset astuvat voimaan heti. Kaikki muut asetukset vasta tallennuksen jälkeen.

10.4 Kellonajan muuttaminen

Vaatus: Laite on kytketty pois päältä.

1. Pidä **i** painettuna n. 3 sekunnin ajan.
 - ✓ Näyttöön ilmestyy toimintoa koskevia ohjeita.
2. Vahvista ohjeet valitsemalla .
- ✓ Näyttöön ilmestyy ensimmäinen asetus "Kieli".
3. Paina .
- ✓ Näyttöön ilmestyy kellonajan asetus.
4. Aseta kellonaika kiertovalitsimella.
5. Kun haluat tallentaa muutokset muistiin, pidä **i** painettuna n. 3 sekunnin ajan.
 - ✓ Näyttöön ilmestyy huomautus, että asetukset tallennettiin.

11 Puhdistus ja hoito

Puhdista ja hoida laitetta huolellisesti, jotta se pysyy pitkään toimintakuntoisena.

11.1 Puhdistusaine

Käytä vain tarkoitukseen soveltuvia puhdistusaineita.

VAROITUS – Sähköiskun vaara!

Laitteeseen pääsevä kosteus voi aiheuttaa sähköiskun.

- ▶ Älä käytä laitteen puhdistukseen höyry- tai painepesuria.

HUOMIO!

Sopimattomat puhdistusaineet vaurioittavat laitteen pintoja.

- ▶ Älä käytä voimakkaita tai hankaavia puhdistusaineita.
- ▶ Älä käytä vahvasti alkoholipitoisia puhdistusaineita.
- ▶ Älä käytä kovia hankaustyynyjä tai puhdistussieniä.
- ▶ Älä käytä lämpöpuhdistukseen tarkoitettuja erikoispuhdistusaineita.
- ▶ Käytä lasinpuhdistusainetta, lasinpuhdistuslastaa tai teräksen puhdistusainetta vain, kun niitä suositellaan kyseisen osan puhdistusohjeessa.

Uusiin sieniliinoiniin jää valmistuksessa jäämiä.

- ▶ Huuhtelee uudet sieniliinat huolellisesti ennen käyttöä.

Yksittäisistä puhdistusohjeista löydät tiedot siitä, mikä puhdistusaine soveltuu kullekin pinnalle ja osalle.

11.2 Laitteen puhdistaminen

Puhdista laite ohjeiden mukaan, jotta virheellinen puhdistus tai epäsovivat puhdistusaineet eivät vaurioita eri osia ja pintoja.

VAROITUS – Tulipalovaara!

Irralliset ruoantähteet, rasva ja paistoliemi voivat syttyä palamaan.

- ▶ Poista ennen käyttöä karkea lika uunitilasta, lämmityselementeistä ja varusteista.

VAROITUS – Loukkaantumisvaara!

Laitteen luukun naarmuuntunut lasi voi särkyä.

- ▶ Älä käytä laitteen luukun lasin puhdistukseen voimakkaita, hankaavia puhdistusaineita tai terävää metallikaavinta, koska ne voivat naarmuttaa pintaa.

1. Noutata puhdistusaineita ja -välineitä koskevia ohjeita. → *Sivu 36*
2. Noudata laitteen komponenttien tai pintojen puhdistusta koskevia ohjeita.
3. Jos muuta ohjetta ei ole annettu:
 - Puhdista laitteen komponentit kuumalla astianpesuaineliuoksella ja talousliinalla.
 - Kuivaa pehmeällä liinalla.

11.3 Uunitilan puhdistaminen

HUOMIO!

Epäasianmukainen puhdistus voi vaurioittaa uunitilaa.

- ▶ Älä käytä uunin puhdistussuihketta, hankausaineita tai muita voimakkaita uuninpuhdistusaineita.

1. Noutata puhdistusaineita ja -välineitä koskevia ohjeita. → *Sivu 36*
2. Puhdista kuumalla astianpesuaineliuoksella tai etikkavedellä.

3. Käytä pinttyneeseen likaan uuninpuhdistusainetta. Käytä uuninpuhdistusainetta vain kylmään uuniin.

Ohje: Epämiellyttävät hajut voit poistaa kuumentamalla kupillisen vettä, jossa on muutama pisara sitruunanmehua, 1 - 2 minuutin ajan suurimmalla mikroaaltoteholla. Laita astiaan aina lusikka, jotta vältät viivästyneen kiehumisen.

4. Pyyhi uunitila pehmeällä liinalla.
5. Anna uunitilan kuivua luukku avoimena.

11.4 Laitteen etusivun puhdistaminen

HUOMIO!

Epäasianmukainen puhdistus voi vaurioittaa laitteen etusivua.

- ▶ Älä käytä puhdistukseen lasinpesuainetta, metallikaavinta tai lasinpuhdistuslastaa.
- ▶ Poista kalkki-, rasva-, tärkkelys- ja valkuaistahrat välittömästi, jotta vältät korroosion muodostumisen teräspinoille.
- ▶ Käytä teräspinoille erityistä lämpimille pinoille tarkoitettua teräksen hoitoainetta.

1. Noutata puhdistusaineita ja -välineitä koskevia ohjeita. → *Sivu 36*
2. Puhdista laitteen etusivu kuumalla astianpesuaineliuoksella ja talousliinalla.

Huomautus: Eri materiaalit kuten lasi, muovi tai metalli saavat aikaan laitteen etusivulle pieniä värjeroja.
3. Sivele laitteen terästä olevalle etusivulle pehmeällä liinalla hyvin ohut kerros teräksen hoitoainetta. Teräksen hoitoainetta on saatavana huoltopalvelusta tai alan liikkeistä.
4. Kuivaa pehmeällä liinalla.

11.5 Ohjauspaneelin puhdistus

HUOMIO!

Epäasianmukainen puhdistus voi vaurioittaa ohjauspaneelia.

- ▶ Älä pyyhi ohjauspaneelia märällä.

1. Noutata puhdistusaineita ja -välineitä koskevia ohjeita. → *Sivu 36*
2. Puhdista ohjauspaneeli mikrokuituliinalla tai pehmeällä, kostealla liinalla.
3. Kuivaa pehmeällä liinalla.

11.6 Luukun lasien puhdistaminen

HUOMIO!

Epäasianmukainen puhdistus voi vaurioittaa luukun laseja.

- ▶ Älä käytä puhdistuslastaa.

1. Noutata puhdistusaineita ja -välineitä koskevia ohjeita. → *Sivu 36*
2. Puhdista luukun lasit kostealla talousliinalla ja lasinpesuaineella.

Huomautus: Luukun lasin varjot, jotka näyttävät raidoilta, ovat uunivalon heijastumia.
3. Kuivaa pehmeällä liinalla.

11.7 Luukun tiivisteiden puhdistaminen

HUOMIO!

Epäasianmukainen puhdistus voi vaurioittaa luukun tiivistettä.

- ▶ Älä käytä puhdistukseen metallikaavinta tai lasinpuhdistuslastaa.
 - ▶ Älä käytä hankaavia puhdistusaineita.
1. Noutata puhdistusaineita ja -välineitä koskevia ohjeita. → *Sivu 36*
 2. Puhdista luukun tiiviste kuumalla astianpesuaineliuksella ja pehmeällä talousliinalla.
 3. Kuivaa pehmeällä liinalla.

11.8 Puhdistusavustin

Puhdistusavustin on nopea vaihtoehto uunitilan puhdistukseen silloin tällöin. Puhdistusavustin liottaa lian höyrystämällä astianpesuaineliuosta. Lika on sen jälkeen helpompi poistaa.

Puhdistusavustimen asettaminen

1. Sekoita pari pisaraa astianpesuainetta kupilliseen vettä.
2. Laita kuppiin lusikka, jotta vältät viivästyneen kiehumisen.
3. Aseta kuppi uunitilan keskelle.
4. Aseta mikroaaltoteho 600 W.
5. Aseta toiminta-aika 5 minuuttia.
6. Käynnistä mikro.
7. Pidä laitteen luukku suljettuna vielä 3 minuuttia toiminnan päätyttyä.
8. Pyyhi uunitila pehmeällä liinalla.
9. Anna uunitilan kuivua luukku avoimena.

12 Toimintahäiriöiden korjaaminen

Voit poistaa itse laitteen pienet toimintahäiriöt. Tutustu häiriöiden korjaamisesta annettuihin ohjeisiin ennen kuin otat yhteyden huoltopalveluun. Näin vältät turhia kustannuksia.

VAROITUS – Loukkaantumisvaara!

Epäasianmukaiset korjaukset ovat vaarallisia.

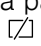
- ▶ Varsinaisia korjaustöitä saa suorittaa vain alan ammattihenkilöstö.
- ▶ Jos laite on rikki, ota yhteys huoltopalveluun. → *"Huoltopalvelu", Sivut 38*

VAROITUS – Sähköiskun vaara!

Epäasianmukaiset korjaukset ovat vaarallisia.

- ▶ Laitteen korjaustöitä saavat tehdä vain alan ammattilaiset.
- ▶ Laitteen korjaukseen saa käyttää vain alkuperäisiä varaosia.
- ▶ Jos laitteen verkkojohto vaurioituu, sen saa turvallisuussyistä vaihtaa vain valmistaja, sen huoltopalvelu tai vastaavan pätevyyden omaava henkilö.

12.1 Toimintahäiriöt

Vika	Syy ja vianhaku
Laite ei toimi.	Verkkojohdon pistoke ei ole liitetty. ▶ Liitä laite sähköverkkoon.
	Sulake on luennut sulakerasiassa. ▶ Tarkasta sulakerasiassa oleva sulake.
	Virransaanti on katkennut. ▶ Tarkista, toimivatko huoneen valot tai muut huoneessa olevat laitteet.
	Toimintahäiriö 1. Kytke sulake sulakerasiassa pois päältä. 2. Kytke sulake noin 10 sekunnin kuluttua taas päälle. ✓ Jos häiriö oli kertaluonteinen, viesti katoaa. 3. Jos viesti tulee uudestaan näyttöön, soita huoltopalveluun. Ilmoita puhelussa tarkka virheilmoitus. → <i>"Huoltopalvelu", Sivut 38</i>
Laite ei käynnisty.	Laitteen luukku ei ole kokonaan kiinni. ▶ Sulje laitteen luukku.
Laite ei kuumene, näyttössä palaa symboli 	Esittelytila on aktivoitu. 1. Irrota laite sähköverkosta kytkemällä laitteen sulake sulakerasiassa hetkeksi pois päältä. 2. Deaktivoi esittelytila 3 minuutin kuluessa perusasetuksissa.
Kiertovalitsin on pudonnut laakerointipisteestään.	Kiertovalitsimen lukitus on vapautettu. 1. Aseta kiertovalitsin laakerointipisteeseen ohjauspaneeliin. 2. Paina kiertovalitsin laakerointipisteeseen siten, että se lukittuu paikalleen ja sitä saa kierrettyä.

Vika	Syy ja vianhaku
Kiertovalitsin on raskasliikkeinen.	Kiertovalitsimen alla on likaa. Kiertovalitsin voidaan ottaa pois paikaltaan. Huomautus: Älä poista kiertovalitsinta liian usein, jotta sen laakerointi pysyy vakaana. <ol style="list-style-type: none"> Kun haluat irrottaa kiertovalitsimen, paina kiertovalitsimen ulkoreunaa. ✓ Kiertovalitsin kallistuu, jolloin siihen on helpompi tarttua. Vedä kiertovalitsin pois laakerointipisteestään. Puhdista kiertovalitsin ja sen laakerointipiste laitteessa varovasti astianpesuaineliuoksella ja keittiöliinalla. Älä käytä voimakkaita tai hankaavia aineita. Älä liota kiertovalitsinta. Älä pese kiertovalitsinta astianpesukoneessa. Kuivaa kiertovalitsin pehmeällä liinalla.
Uunivalo ei pala.	Uunivalo ei pala <ul style="list-style-type: none"> ► Soita → "Huoltopalvelu", Sivu 38.

12.2 Ilmoitukset näyttöruudussa

Vika	Syy ja vianhaku
Näyttöön ilmestyy virheilmoitus "Exxx"	On ilmennyt vika. <ol style="list-style-type: none"> Jos näyttöön ilmestyy virheilmoitus, kytke laite pois päältä ja taas päälle. ✓ Jos virheilmoitus ei ilmesty enää näyttöön, kyseessä oli kertaluonteinen ongelma. Jos virheilmoitus jää näyttöön tai toistuu, ota yhteys huoltopalveluun ja kerro heille vikakoodi. Jos näyttöön ilmestyy virheilmoitus E0532, avaa ja sulje laitteen luukku. Jos näyttöön ilmestyy virheilmoitus E6501, kytke laite pois päältä ja 10 minuutin kuluttua taas päälle.

13 Hävittäminen

13.1 Käytöstä poistetun laitteen hävittäminen

Ympäristön huomioivan hävittämisen avulla arvokkaita raaka-aineita voidaan käyttää uudelleen.

- Irrota verkkojohdon pistoke pistorasiasta.
- Katkaise verkkojohto.
- Hävitä laite ympäristöystävällisesti.
Tarkempia tietoja kierrätysmahdollisuuksista saat kodinkoneliikkeistä sekä paikkakuntasi jätehuollosta vastaavilta viranomaisilta.



Tämän laitteen merkintä perustuu käytettyjä sähkö- ja elektroniikkalaitteita (waste electrical and electronic equipment - WEEE) koskevaan direktiiviin 2012/19/EU. Tämä direktiivi määrittää käytettyjen laitteiden palautus- ja kierrätys-säännökset koko EU:n alueella.

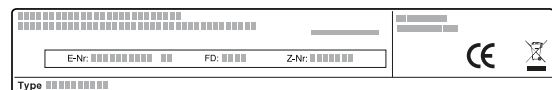
14 Huoltopalvelu

Lisätietoja käyttömaan takuuajasta ja takuehdoista saat huoltopalvelustamme, jälleenmyyjältäsi tai verkkosivuiltamme.

Kun otat yhteyden huoltopalveluun, tarvitset laitteen mallinumeron (E-Nr.) ja valmistusnumeron (FD). Huoltopalvelun yhteystiedot löytyvät oheisesta huoltopalveluluettelosta tai internet-sivuiltamme. Tuote sisältää energiatehokkuusluokkaan E kuuluvan valonlähteen. Valonlähteitä on saatavilla varaosina. Ne saa vaihtaa vain koulutettu ammattihenkilö.

14.1 Mallinnumero (E-nro) ja valmistusnumero (FD)

Mallinnumero (E-nro) ja valmistusnumero (FD) on merkitty koneen tyyppikilpeen. Tyyppikilpi numeroineen löytyy, kun avaat laitteen luukun.



Merkitse laitteen tiedot ja huoltopalvelun puhelinnumero muistiin, niin löydät ne taas nopeasti.

15 Näin onnistut

Tästä löydät ohjeet sopivista asetuksista ja parhaista varusteista ja astioista eri ruokia varten. Suositukset on sovitettu optimaalisesti laitettasi varten.

15.1 Toimi näin

Tästä löydät ohjeet toiminnoista vaihe vaiheelta, jotta voit käyttää suositusasetuksia parhaalla mahdollisella tavalla. Löydät tiedot monia ruokalajeja varten, ja vinkit laitteen ihanteellisesta käytöstä ja asetuksista.

Ohje

Ohjeita valmistukseen

- Suositukset koskevat aina kylmää ja tyhjää uunia.
- Taulukoiden ajat ovat ohjearvoja. Ne riippuvat elintarvikkeiden laadusta ja ominaisuuksista.

VAROITUS – Palovammavaara!

Elintarvikkeet, joissa on kiinteä kuori tai nahka, voivat haljeta räjähdysmäisesti kuumennuksen aikana tai myös vielä kuumentamisen jälkeen.

- ▶ Älä kypsennä kananmunia kuorineen tai lämmitä kovaksi keitettyjä munia kuorineen.
- ▶ Älä kypsennä kuorellisia äyriäisiä.
- ▶ Paistettujen munien ja lasissa hyydytettyjen munien keltuainen on ensin rikottava.
- ▶ Elintarvikkeissa, joissa on kiinteä kuori tai nahka, kuten esim. omenat, tomaatit, perunat tai makkarat,

kuori voi haljeta. Pistele kuoreen tai nahkaan reikiä ennen lämmittämistä.

1. Poista ennen käyttöä uunista kaikki astiat, joita et tarvitse.
2. Valitse haluamasi ruokalaji suositusasetuksista.
3. Aseta ruoka tarkoitukseen sopivaan astiaan.
4. Aseta astia keskelle uunitilan pohjaa. Silloin mikroaallot pääsevät ruokaan joka puolelta.
5. Säädä laite suositusasetusten mukaan. Aseta ensin lyhyempi toiminta-aika. Pidennä tarvittaessa toiminta-aikaa.
6. Käytä patalappuja, kun otat kuumen astian uunista.

15.2 Sulatus, kuumennus ja kypsennys mikrossa

Suositusasetukset sulatukseen, kuumennukseen ja kypsennykseen mikrossa.

Toiminta-aika riippuu astiasta ja lämpötilasta, elintarvikkeen koostumuksesta ja määrästä. Sen tähden taulukoissa on annettu vaihteluvälit eri säätöarvoille. Aloita matalalla arvolla ja säädä tarvittaessa seuraavalla kerralla korkeampi arvo. Sinulla voi olla elintarviketta eri määrä kuin taulukoissa on mainittu. Sitä varten on olemassa nyrkkisääntö: kaksinkertainen määrä - lähes kaksinkertainen aika, puolet määrästä - puolet ajasta.

Sulatus mikroaaltouunissa

Huomautus:

Ohjeita valmistukseen

- Pakasta ruoat matalina.
- Käytä avointa, mikrokäyttöön soveltuvaa astiaa.
- Laita astia uunin pohjalle.
- Sekoita tai käännä ruokaa välillä 2 - 3 kertaa. Poista sulamisneste kääntämisen yhteydessä.
- Lihaa tai lintua sulatettaessa muodostuu nestettä. Poista neste kääntämisen yhteydessä. Älä käytä sulamisnestettä tai päästä sitä kosketuksiin muiden elintarvikkeiden kanssa.
- Poista jo sulanut jauheliha kääntämisen yhteydessä.
- Kun käännät, irrota sulaneet palat toisistaan.
- Anna ruokien vetäytyä sulatuksen jälkeen 10 - 60 minuuttia.

Ruokalajit	Paino	Mikroaaltoteho	Toiminta-aika
Liha kokonaisena, luulla ja luuttomana	800 g	1. 180 W 2. 90 W	1. 15 min ¹ 2. 15-25 min
Liha kokonaisena, luulla ja luuttomana	1000 g	1. 180 W 2. 90 W	1. 20 min ¹ 2. 20-30 min ¹
Liha kokonaisena, luulla ja luuttomana	1500 g	1. 180 W 2. 90 W	1. 25 min ¹ 2. 25-30 min ¹
Liha paloina tai viipaleina	200 g	1. 180 W 2. 90 W	1. 5-8 min ² 2. 5-10 min
Liha paloina tai viipaleina	500 g	1. 180 W 2. 90 W	1. 8-11 min ² 2. 10-15 min

¹ Käännä ruoka useita kertoja.

² Kun käännät, irrota sulaneet palat toisistaan.

³ Sekoita ruokaa välillä varovasti.

⁴ Poista pakkaus kokonaan.

⁵ Sulata vain kakkuja, joissa ei ole kuorrutetta, kermaa, liivatetta tai kreemiä.

⁶ Irrota kakunpalat toisistaan.

Ruokalajit	Paino	Mikroaaltoteho	Toiminta-aika
Liha paloina tai viipaleina	800 g	1. 180 W 2. 90 W	1. 10 min ² 2. 10-15 min
Jauheliha, sekoitus	200 g	90 W	10-15 min ¹
Jauheliha, sekoitus	500 g	1. 180 W 2. 90 W	1. 5 min ¹ 2. 10-15 min
Jauheliha, sekoitus	1000 g	1. 180 W 2. 90 W	1. 15 min ¹ 2. 10-15 min
Lintu tai linnunpalat	600 g	1. 180 W 2. 90 W	1. 8 min ¹ 2. 10-15 min
Lintu tai linnunpalat	1200 g	1. 180 W 2. 90 W	1. 15 min ¹ 2. 20-25 min
Kalafilee, kalapihvi tai kalaviipaleet	400 g	1. 180 W 2. 90 W	1. 5 min 2. 10-15 min
Kala kokonaisena	300 g	1. 180 W 2. 90 W	1. 3 min ¹ 2. 10-15 min
Kala kokonaisena	600 g	1. 180 W 2. 90 W	1. 8 min ¹ 2. 15-20 min
Vihannekset, esim. herneet	300 g	180 W	10-15 min ³
Hedelmät, esim. vadelmat	300 g	180 W	6-9 min ³
Hedelmät, esim. vadelmat	500 g	1. 180 W 2. 90 W	1. 8 min 2. 5-10 min ³
Voi, sulatus ⁴	125 g	1. 180 W 2. 90 W	1. 1 min ⁴ 2. 1-2 min
Voi, sulatus ⁴	250 g	1. 180 W 2. 90 W	1. 1 min 2. 2-4 min
Leipä kokonaisena	500 g	1. 180 W 2. 90 W	1. 8 min ¹ 2. 5-10 min
Leipä kokonaisena	1000 g	1. 180 W 2. 90 W	1. 12 min ¹ 2. 10-20 min
Kakku, kuiva, esim. sokerikakku ^{5,6}	500 g	90 W	10-15 min
Kakku, kuiva, esim. sokerikakku ^{5,6}	750 g	1. 180 W 2. 90 W	1. 5 min 2. 10-15 min
Kakku, mehukas, esim. hedelmäkakku, rahkakakku ⁵	500 g	1. 180 W 2. 90 W	1. 5 min 2. 15-20 min
Kakku, mehukas, esim. hedelmäkakku, rahkakakku ⁵	750 g	1. 180 W 2. 90 W	1. 7 min 2. 15-20 min

¹ Käännä ruoka useita kertoja.

² Kun käännät, irrota sulaneet palat toisistaan.

³ Sekoita ruokaa välillä varovasti.

⁴ Poista pakkaus kokonaan.

⁵ Sulata vain kakkuja, joissa ei ole kuorrutetta, kermaa, liivatetta tai kreemiä.

⁶ Irrota kakunpalat toisistaan.

Vinkkejä seuraavaan sulatukseen, kuumennukseen ja kypsennykseen mikrossa

Ota nämä vinkit huomioon, jotta saavutat hyvät tulokset mikrossa sulatuksessa, lämmityksessä ja kypsennyksessä.

Aihe	Vinkki
Ruoka on liian kuivaa.	<ul style="list-style-type: none"> ■ Lyhennä toiminta-aikaa tai valitse matalampi mikroaaltoteho. ■ Peitä ruoka ja lisää enemmän nestettä.

Aihe	Vinkki
Ruoka ei ole toiminta-ajan päätyttyä vielä sulanut, lämmennyt tai kypsää.	Pidennä toiminta-aikaa. Suurempiin määriin tai korkeisiin ruokiin tarvitaan enemmän aikaa.

Aihe	Vinkki
Ruoka ei ole toiminta-ajan päätyttyä sisältä vielä valmista, mutta pinnasta jo ylikuumentunut.	<ul style="list-style-type: none"> ▪ Sekoita välillä. ▪ Laske mikroaaltotehoa ja pidennä toiminta-aikaa.

Aihe	Vinkki
Liha tai lintu ei ole sulatuksen jälkeen sisältä vielä sulanut, mutta on pinnalta jo kypsynyt.	<ul style="list-style-type: none"> ▪ Laske mikroaaltotehoa. ▪ Käännä suurikokousta sulatettavaa tuotetta useita kertoja.

15.3 Lämmittäminen

Voit lämmittää ruokia laitteella.

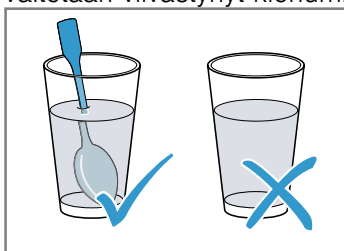
Lämmittäminen mikroaaltouunissa

Noudata suositukset ruokien lämmityksestä mikroaaltouunissa.

⚠ VAROITUS – Palamisvaara!

Nesteitä kuumennettaessa voi esiintyä viivästynyttä kiehumista. Se tarkoittaa, että kiehumislämpötila saavutetaan ilman, että nesteessä näkyy tyypillisiä höyrykuplia. Varo astian vähäistäkin tärähdystä. Kuuma neste saattaa kiehua yhtäkkiä voimakkaasti yli ja roiskua.

- ▶ Laita kuumentaessasi aina lusikka astiaan. Näin vältetään viivästynyt kiehuminen.



HUOMIO!

Jos metalli pääsee kosketuksiin uunitilan seinän kanssa, muodostuu kipinöitä, jotka vaurioittavat laitetta ja voivat rikkoa luukun sisälasin.

- ▶ Metallin, esim. lusikka lasissa, pitää olla vähintään 2 cm:n päässä uunitilan seinistä ja luukun sisäpinnasta.

Huomautus:

Ohjeita valmistukseen

- Käytä kannellista, mikrokäyttöön soveltuvaa astiaa. Voit käyttää kantena myös lautasta tai mikrokäyttöön tarkoitettua erikoisfoliota. Ota valmisruoka pakkauksesta.
- Laita astia uunin pohjalle.
- Sekoita tai käännä ruokaa välillä 2 - 3^okertaa.
- Anna ruokien vetäytyä sulatuksen jälkeen 2 - 5 minuuttia.
- Ruoista siirtyä lämpöä astiaan. Astia voi kuumentua erittäin kuumaksi. Käytä patalappuja.

Ruokalajit	Paino	Mikroaaltoteho	Toiminta-aika
Ateria, annosruoka, valmisruoka (2-3 lajia)		600 W	5-8 min
Juomat ¹	125 ml	900 W	0,5-1 min ^{2,3}
Juomat ¹	200 ml	900 W	1-2 min ^{2,3}
Juomat ¹	500 ml	900 W	3-4 min ^{2,3}
Vauvanruoka, esim. maitopullot ⁴	50 ml	360 W	n. 0,5 min ^{5,6}
Vauvanruoka, esim. maitopullot ⁴	100 ml	360 W	0,5-1 min ^{4,6}
Vauvanruoka, esim. maitopullot ⁴	200 ml	360 W	1-2 min ^{4,6}
Keitto, 1 kuppi	à 175 g	600 W	1-2 min
Keitto, 2 kuppia	à 175 g	600 W	2-3 min
Liha kastikkeessa ⁷	500 g	600 W	7-10 min
Pataruoka	400 g	600 W	5-7 min
Pataruoka	800 g	600 W	7-8 min
Vihannekset, 1 annos	150 g	600 W	2-3 min
Vihannekset, 2 annosta	300 g	600 W	3-5 min

¹ Laita lusikka lasiin.

² Älä ylikuumenna alkoholipitoisia juomia.

³ Tarkkaile ruokaa välillä.

⁴ Lämmitä vauvanruoka ilman tuttia tai kantta.

⁵ Sekoita ruoka aina kunnolla kuumentamisen jälkeen.

⁶ Tarkasta ehdottomasti lämpötila.

⁷ Irrota lihaviipaleet toisistaan.

Pakastettujen ruokien lämmittäminen mikroaaltouunissa

Noudata suositukset asetuksia ruokien lämmityksestä mikroaaltouunissa.

Huomautus:

Ohjeita valmistukseen

- Käytä kannellista, mikrokäyttöön soveltuvaa astiaa. Voit käyttää kantena myös lautasta tai mikrokäyttöön tarkoitettua erikoisfoliota. Ota valmisruoka pakkauksestaan.
- Levitä ruoka astiaan mahdollisimman litteäksi. Matala ruoka kypsyy nopeammin kuin korkea.
- Laita astia uunin pohjalle.
- Ruoista siirtyä lämpöä astiaan. Astia voi kuumentua erittäin kuumaksi. Käytä patalappuja.
- Sekoita tai käännä ruokaa välillä 2 - 3^okertaa.
- Anna ruokien vetäytyä sulatuksen jälkeen 2 - 5 minuuttia.
- Ruoista siirtyä lämpöä astiaan. Astia voi kuumentua erittäin kuumaksi. Käytä patalappuja.
- Ruokien ominaismaut säilyvät hyvin. Käytä suolaa ja mausteita säästeliäästi.

Ruokalajit	Paino	Mikroaaltoteho	Toiminta-aika
Ateria, annosruoka, valmisruoka (2-3 lajia)	300-400 g	600 W	8-13 min
Keitto	400 g	600 W	8-12 min
Pataruoat	500 g	600 W	10-15 min
Lihaviipaleet tai -palat kastikkeessa, esim. gulassi	500 g	600 W	10-15 min
Kala, esim. fileepalat	400 g	600 W	10-15 min
Paistokset, esim. lasagne, cannelloni	450 g	600 W	10-15 min
Lisukkeet, esim. riisi, nuudelit ¹	250 g	600 W	3-7 min
Lisukkeet, esim. riisi, nuudelit ¹	500 g	600 W	8-12 min
Vihannekset, esim. herneet, parsakaali, porkkanat ¹	300 g	600 W	7-11 min
Vihannekset, esim. herneet, parsakaali, porkkanat ¹	600 g	600 W	14-17 min
Kermapinaatti ²	450 g	600 W	10-15 min

¹ Lisää ruokaan vähän nestettä.

² Kypsennä ruoka lisäämättä vettä.

15.4 Kypsennys

Voit kypsentää ruokia laitteella.

Kypsennys mikroaaltouunissa

Huomautus:

Ohjeita valmistukseen

- Laita astia uunin pohjalle.
- Levitä ruoka astiaan mahdollisimman litteäksi. Matala ruoka kypsyy nopeammin kuin korkea.
- Käytä kannellista, mikrokäyttöön soveltuvaa astiaa. Voit käyttää kantena myös lautasta tai mikrokäyttöön tarkoitettua suojakupua. Ota valmisruoka pakkauksestaan.
- Ruokien ominaismaut säilyvät hyvin. Käytä suolaa ja mausteita säästeliäästi.
- Anna ruokien vetäytyä lämmityksen jälkeen 2 - 5 minuuttia.
- Ruoista siirtyä lämpöä astiaan. Astia voi kuumentua erittäin kuumaksi. Käytä patalappuja.

- Jos pakkauksessa ilmoitetaan ruokien kypsennystä varten korkeampi teho 600 W, käytä silti enintään tehoa 600 Watt. Pidennä tarvittaessa ilmoitettua aikaa, kunnes tulos on haluamasi.

Ruokalajit	Paino	Mikroaaltoteho	Toiminta-aika
Kokonainen broileri, tuore, ilman sisäelimiä ¹	1200 g	600 W	25 – 30 min
Kalafilee, tuore	400 g	600 W	7 – 12 min
Vihannekset, tuoreet ^{2, 3, 4}	250 g	600 W	6 – 10 min
Vihannekset, tuoreet ^{2, 3, 4}	500 g	600 W	10 – 15 min
Perunat ^{2, 3, 4}	250 g	600 W	8 – 10 min
Perunat ^{2, 3, 4}	500 g	600 W	10 – 15 min
Perunat ^{2, 3, 4}	750 g	600 W	15 – 22 min
Riisi ⁵	125 g	1. 600 W 2. 180 W	1. 4 – 6 min 2. 12 – 15 min
Riisi ⁵	250 g	1. 600 W 2. 180 W	1. 6 – 8 min 2. 15 – 18 min
Jälkiruoat, esim. vanukas (jauheesta) ⁴	500 ml	600 W	5 – 8 min
Hedelmät, hilloke ⁴	500 ml	600 W	9 – 12 min
Popcornit mikroaaltouunissa ⁶	1 pussi à 100 g	600 W	2,5 – 3,5 min

¹ Käännä ruoka, kun kokonaisajasta on kulunut 1/2.

² Leikkaa samankokoisiksi paloiksi.

³ Lisää ruokaan vähän vettä.

⁴ Sekoita ruokaa välillä varovasti.

⁵ Lisää kaksinkertainen määrä nestettä.

⁶ Aseta popcorn-pussi aina lasilautaselle. Noudata valmistajan ohjeita.

Vanukas vanukasjauheesta

VAROITUS – Palovammavaara!

Kuumat ruoat säteilevät lämpöä. Astia voi kuumentua kuumaksi.

- Käytä aina patalappua, kun otat kuumat varusteet tai astiat uunista.

1. Sekoita paketti vanukasjauhetta pakkauksen ohjeen mukaan sokerin ja pienen maitomäärän kanssa mikrokäyttöön soveltuvassa korkeassa kulhossa aivan tasaiseksi massaksi.

2. Lisää loppu maito ja sekoita vielä kerran.
3. Laita kulho uuniin ja sulje laitteen luukku.
4. Tee laitteen asetukset suosituksetusten mukaan.
5. Sekoita ensimmäisen kerran 3 minuutin kuluttua. Sekoita sitten minuutin välein, kunnes koostumus on haluamasi. Toiminta-aika riippuu maidon lämpötilasta ja käytetystä astiasta.

15.5 Testiruoat

Nämä yhteenvedot on laadittu tarkastusviranomaisia varten laitteen testaamisen helpottamiseksi standardin EN 60350-1:2013 tai IEC 60350-1:2011 ja normin EN 60705:2012, IEC 60705:2010 mukaan.

Kypsennys mikroaaltouunissa

Ruokalaji	Mikroaaltoteho W	Kesto min	Huomautus
Munamaito, 1000 g	1. 600 W 2. 180 W	1. 11-12 min 2. 8-10 min	Pyrex-vuoka
Kakkupohja, 475g	600 W	7-9 min	Pyrex-vuoka Ø 22 cm
Lihamureke, 900 g	600 W	25-30 min	Pyrex-vuoka Ø 28 cm pitkä

Sulatus mikroaaltouunissa

Suositusasetukset sulatukseen mikroaaltouunissa.

Ruokalaji	Mikroaaltoteho W	Kesto min	Huomautus
Liha, 500 g	1. 180 W 2. 90 W tai ohjelma "Lihan sulatus"	1. 8 min 2. 7-10 min	Pyrex-vuoka Ø 24 cm

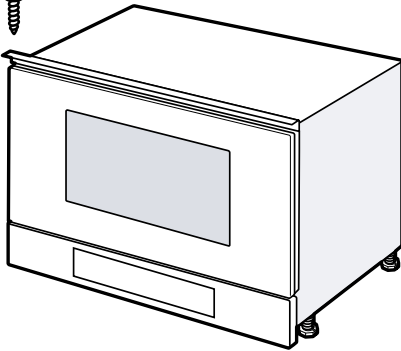
16 Asennusohje

Ota laitteen asennuksen yhteydessä huomioon seuraavat tiedot.



16.1 Toimitussisältö

Kun olet poistanut kaikki osat pakkauksesta, tarkista ettei niissä ole kuljetusvaurioita ja että kaikki osat ovat mukana.



16.2 Turvallinen asennus

Noudata näitä turvallisuusohjeita, kun asennat laitteen.

- Turvallinen käyttö on taattu vain, kun asennus tehdään ammattitaitoisesti asennusohjeita noudattaen. Asentaja vastaa moitteettomasta toiminnasta laitteen asennuspaikassa.
- Tarkasta laite, kun olet purkanut sen pakkauksesta. Jos laitteessa on kuljetusvaurioita, älä kytke laitetta käyttöön.
- Poista paikkausmateriaali ja liimakalvot uunitilasta ja luukusta ennen laitteen käyttöönottoa.
- Noudata lisäosien asennusta koskevia asennusohjeita.

- Kalusteiden, joihin laite asennetaan, pitää kestää lämpötilaa 90 °C, vieressä olevien kalusteiden etuosien vähintään lämpötilaa 65 °C.
- Älä asenna laitetta somiste- tai kalusteoven taakse. Vaarana on ylikuumeneminen.
- Tee kalusteen leikkaustyöt ennen laitteen asentamista. Poista lastut. Sähköisten rakenneosien toiminta voi häiriintyä.
- Ilman pistoketta olevien laitteiden liittäminen on sallittua vain alan ammattilaisille. Takuu ei kata virheellisestä liitännästä johtuvia vaurioita.

⚠ VAROITUS – Loukkaantumisvaara!

Osat, joihin pääset asennuksen aikana käsiksi, voivat olla teräväreunaisia ja aiheuttaa viiltohaavoja.

- ▶ Käytä suojakäsineitä

⚠ VAROITUS – Tulipalovaara!

Jatkojohdon ja hyväksymättömän adapterin käyttö on vaarallista.

- ▶ Älä käytä jatkojohtoja tai haaroitusrasioita.
- ▶ Jos verkkoliitäntäjohto on liian lyhyt, ota yhteys huoltopalveluun.

16.3 Keittiökaluste

Tämä laite on tarkoitettu vain kalusteeseen asennettavaksi. Tätä laitetta ei ole tarkoitettu pöytälaitteeksi tai käytettäväksi kaapin sisällä. Kaapissa, johon laite asennetaan, ei saa olla takaseinää laitteen takana. Minimiasennuskorkeus on 850 mm.

Tuuletusaukkoja tai tuloilma-aukkoja ei saa peittää.

16.4 Sähköliitäntä

Jotta laitteen sähköliitäntä on turvallinen, noudata seuraavia ohjeita.

⚠ VAROITUS – Vaara: Magnetismi!

Laite sisältää kestmagneetteja. Ne voivat vaikuttaa elektroniisiin implanteihin, esimerkiksi sydämentahdistimiin tai insuliinipumppuihin.

- ▶ Elektronisten implanttien käyttäjien on pysyttävä vähintään 10 cm:n päässä laitteesta.

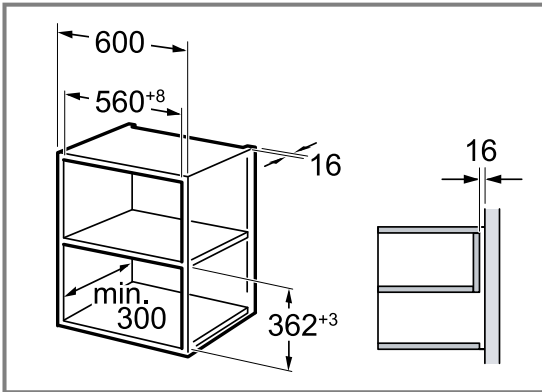
⚠ VAROITUS – Tulipalovaara!

Moninapapistokkeiden, pistokelistojen tai jatkojohtojen käyttö voi aiheuttaa tulipalon.

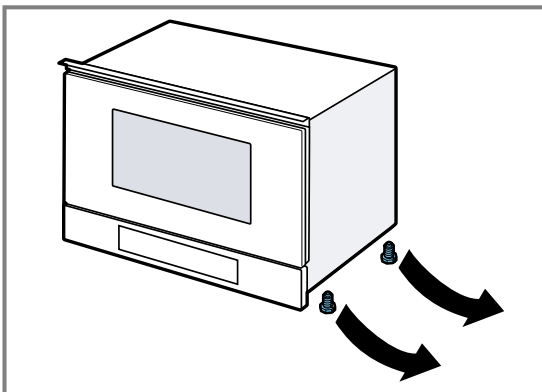
- ▶ Älä käytä moninapapistoketta, pistokelistoja tai jatkojohtoja.
- Laite on liitäntävalmis. Liitäntä on sallittu ainoastaan määräystenmukaisesti asennettuun ja maadoitettuun pistorasiaan.
- Suojaus on tehtävä tyyppikilvessä mainitun tehotiedon ja paikallisten määräysten mukaan.
- Pistorasian paikan muuttaminen on sallittua vain ammattimaiselle sähköasentajalle, jonka on noudatettava asianomaisia määräyksiä.
- Jos pistokkeeseen ei pääse asennuksen jälkeen enää käsiksi, asennukseen tarvitaan jakanapainen katkaisin, jonka koskettimien avautumisväli on vähintään 3 mm.

16.5 Asennus yläkaappiin

Ota huomioon asennusmitat ja turvallisuusetäisyydet korkeassa kaapissa.

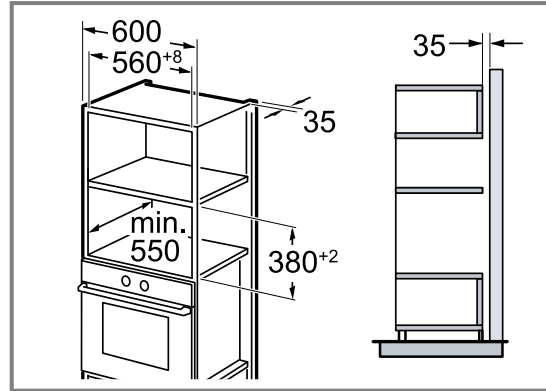


Asenna laite vain niin korkealle, että varusteet saa otettua helposti ulos. Poista jalat.

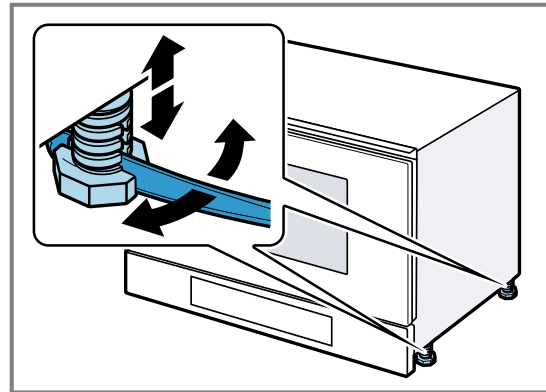


16.6 Asennus korkeaan kaappiin

Ota huomioon asennusmitat ja turvallisuusetäisyydet korkeassa kaapissa.

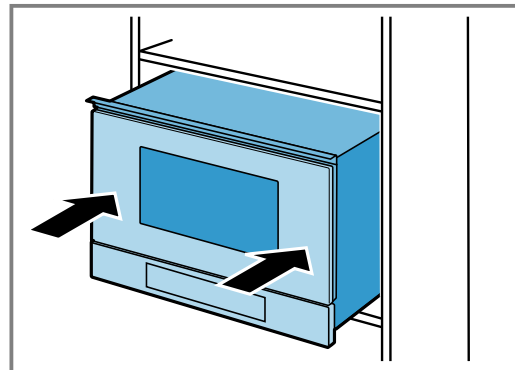


Asenna laite vain niin korkealle, että varusteet saa otettua helposti ulos. Säädä jalat.



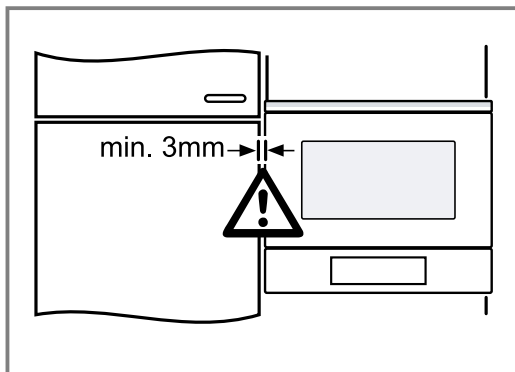
16.7 Laitteen asennus

1. Työnnä laite kokonaan paikalleen.



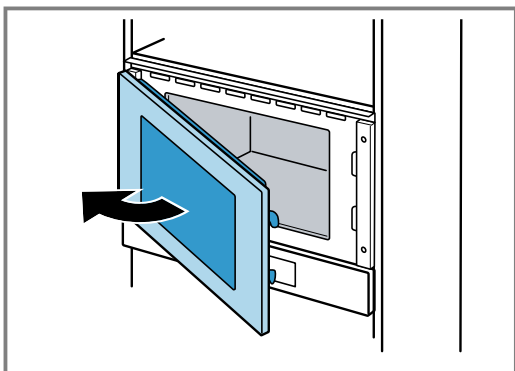
Varmista, että liitäntäjohto ei taitu, jää puristuksiin tai kulje terävien kulmien yli.

2. Tarkasta etäisyys viereisiin laitteisiin.

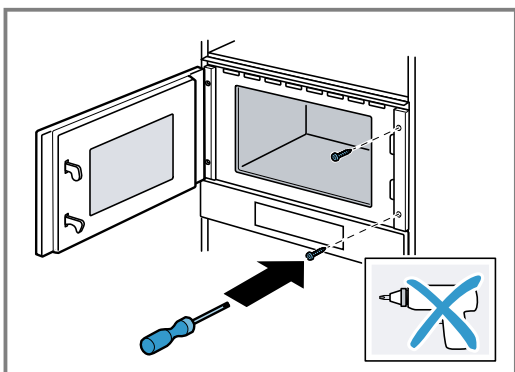


3. HUOMIO!

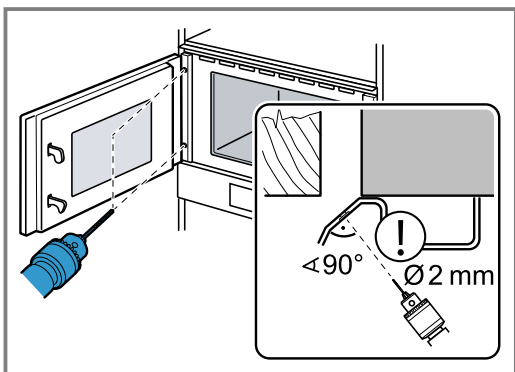
Kun laitteen luukku avataan, laite voi kallistua eteenpäin.
► Pidä laite paikallaan laitteen luukkua avattaessa.
Avaa laitteen luukku hitaasti.



4. Kiinnitä laite ruuveilla kalusteeseen saranoiden vastakkaisella puolella.



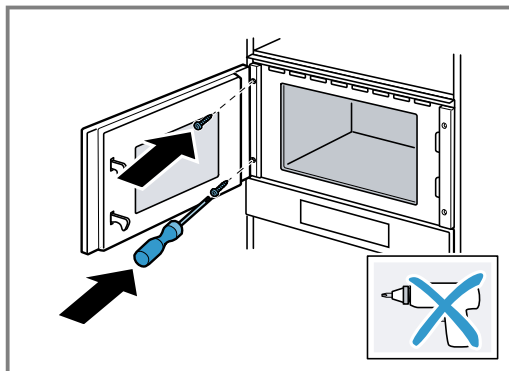
5. Esiporaa kalusteeseen reiät ruuvikiinnitystä varten saranoiden puolelle.



Peitä oven saranat.
Käytä halkaisijaltaan 2 mm:n puuporaa.

6. Poista lastut uunitilasta.

7. Kiinnitä laite ruuveilla kalusteeseen saranoiden puolella.



8. Poista paikkausmateriaali ja liimakalvot uunitilasta ja luukusta.

16.8 Laitteen irrotus

1. Poista laitteesta jännite.
2. Irrota kiinnitysruuvit.
3. Nosta laitetta vähän ja vedä se kokonaan ulos.

Innholdsfortegnelse

BRUKSANVISNING

1	Sikkerhet.....	47
2	Unngå materielle skader.....	50
3	Miljøvern og innsparing.....	50
4	Bli kjent med.....	51
5	Før første gangs bruk.....	52
6	Grunnleggende betjening.....	53
7	Mikrobølgefunksjon.....	53
8	Programmer.....	55
9	Tidsur.....	56
10	Grunninnstillingene.....	56
11	Rengjøring og pleie.....	57
12	Utbedring av feil.....	59
13	Avfallsbehandling.....	60
14	Kundeservice.....	60
15	Slik gjør du det.....	60
16	MONTERINGSANVISNING	65
16.2	Sikker montering.....	66

1 Sikkerhet

Følg sikkerhetsanvisningene nedenfor.

1.1 Generelle merknader

- Les nøye gjennom denne anvisningen.
- Oppbevar veiledningen og produktinformasjonen for senere bruk eller for en senere eier.
- Ikke koble til apparatet dersom det har transportskader.

1.2 Korrekt bruk

Apparater uten støpsel skal kun kobles til av autoriserte fagfolk. Garantien dekker ikke skader som skyldes feil tilkobling.

Sikkerheten under bruken er kun garantert dersom monteringen foretas forskriftsmessig i henhold til monteringsanvisningen. Installatøren er ansvarlig for at apparatet fungerer som det skal på oppstillingsstedet.

Apparatet må kun brukes:

- for å tilberede mat og drikke.

- Under tilsyn. Følg med konstant under kortvarige tilberedninger.
- i husholdninger og lignende bruksområder som: personalkjøkkener i butikker, på kontorer og i andre næringslokaler; på landbrukseiendommer; av gjester på hoteller og andre losjsteder; på bed-and-breakfaststeder
- opp til høyde på maks 4000 m over havet.

Dette apparatet svarer til standard EN 55011 hhv. CISPR 11. Det er et produkt i gruppe 2, klasse B. Gruppe 2 betyr at mikrobølgene brukes til oppvarming av matvarer. Klasse B innebærer at apparatet er egnet til bruk i private husholdninger.

1.3 Begrensning av brukerkretsen

Dette apparatet kan brukes av barn fra og med 8 år og av personer med redusert fysiske, sensoriske eller mentale evner eller mangel på erfaring og/eller kunnskap, dersom de blir overvåket eller har fått opplæring i en sikker bruk av apparatet og dessuten har forstått farene som kan resultere av feil bruk.

Barn må ikke få leke med apparatet.

Rengjøring og brukervedlikehold må ikke gjennomføres av barn, med mindre de er minst 15 år gamle og er under oppsyn.

Barn under 8 år må holdes unna apparatet og strømkabelen.

1.4 Sikker bruk

Sett alltid tilbehør inn riktig vei i ovnsrommet.

ADVARSEL – Brannfare!

Brennbare gjenstander som blir oppbevart i ovnsrommet kan ta fyr.

- ▶ Du må aldri oppbevare brennbare gjenstander i ovnsrommet.
- ▶ Dersom det kommer røyk, må apparat slås av, eller støpselet må trekkes ut og døren må holdes lukket, slik at eventuelle flammer kveles.

Løse matrester, fett og stekesjy kan ta fyr.

- ▶ Fjern grovt smuss fra ovnsrommet, varmelementene og tilbehøret før du begynner å bruke apparatet.

ADVARSEL – Forbrenningsfare!

Tilbehør og kokekar blir svært varme.

- ▶ Bruk alltid grytekluter når du tar kokekar eller tilbehør ut av ovnsrommet.

Alkohol damp kan antennes i det varme ovnsrommet.

- ▶ Bruk bare små mengder væske med høy alkoholprosent i retter.
- ▶ Åpne døren på apparatet forsiktig.

⚠ ADVARSEL – Fare for skålding!

De tilgjengelige delene blir svært varme under bruk.

- ▶ Ta aldri på de varme delene.
- ▶ Hold barn på avstand.

Når apparatdøren åpnes, kan det strømme ut varm damp. Damp er ikke alltid synlig, det avhenger av temperaturen.

- ▶ Åpne døren på apparatet forsiktig.
- ▶ Hold barn på avstand.

Vann i varmt ovnsrom kan føre til at det dannes svært varm vanndamp.

- ▶ Hell aldri vann inn i et varmt ovnsrom.

⚠ ADVARSEL – Fare for personskade!

Dersom glasset på apparatdøren er ripet opp, kan det sprekke.

- ▶ Ikke bruk skurende rengjøringsmidler eller skarpe metallskraper for å rengjøre glasset på ovnsdøren, ettersom de kan ripe opp overflaten.

Hengslene på apparatdøren beveger seg når døren åpnes og lukkes, og du kan klemme deg.

- ▶ Hold fingrene unna området rundt hengslene.

Komponenter inni apparatdøren kan ha skarpe kanter.

- ▶ Bruk vernehansker.

⚠ ADVARSEL – Fare for elektrisk støt!

Ukyndige reparasjoner er farlig.

- ▶ Kun opplært fagpersonell skal utføre reparasjoner på maskinen.
- ▶ Det må kun brukes originale reservedeler til reparasjon av maskinen.
- ▶ Dersom det oppstår skader på apparatets strømkabel, må den skiftes ut av produsenten, kundeservice eller av en annen kvalifisert person for å unngå at det oppstår fare.

Hvis isolasjonen på strømledningen er skadet, er dette farlig.

- ▶ La aldri strømkabelen være i kontakt med varme maskindeler eller varmekilder.
- ▶ La aldri strømkabelen komme i kontakt med skarpe spisser eller kanter.
- ▶ Du må aldri få knekk på, klemme sammen eller endre strømkabelen.

Fuktighet som trenger inn, kan forårsake elektrisk støt.

- ▶ Ikke bruk dampstråle eller høytrykksspyler for å rengjøre apparatet.

En vaskemaskin med skader eller en strømledning med skader er farlig.

- ▶ Bruk aldri apparatet hvis det har skader.
- ▶ Bruk aldri apparatet med sprukket eller knust overflate.
- ▶ Dra aldri i strømledningen når du skal koble vaskemaskinen fra strømnettet. Dra alltid i pluggen på strømledningen.
- ▶ Hvis vaskemaskinen eller strømledningen er skadet, må du dra ut støpselet eller slå av sikringen i sikringsskapet umiddelbart.
- ▶ Ta kontakt med kundeservice. → Side 60

⚠ ADVARSEL – Fare: magnetisme!

I betjeningsfeltet eller betjeningselementene er det innebygd permanentmagneter. Disse kan påvirke elektroniske implantater, f.eks. pacemakere eller insulinpumper.

- ▶ Bærere av elektroniske implantater må holde en minsteavstand på 10 cm til betjeningsfeltet.

⚠ ADVARSEL – Kvelningsfare!

Barn kan få emballasjen over hodet eller vikle seg inn i den og kveles.

- ▶ Hold emballasjen borte fra barn.
- ▶ Barn må ikke få leke med emballasjen.

Barn kan puste inn eller svelge smådeler og bli kvalt.

- ▶ Hold smådeler borte fra barn.
- ▶ Ikke la barn leke med smådeler.

1.5 Mikrobølgefunksjon

LES NØYE GJENNOM DE VIKTIGE SIKKERHETSANVISNINGENE OG TA VARE PÅ DEM TIL FREMTIDIG BRUK

⚠ ADVARSEL – Brannfare!

Ikke-forskriftsmessig bruk av apparatet er farlig og kan forårsake skader. Blant annet kan oppvarming av tøfler eller varmeputer med korn- eller krydderinnhold føre til at putene antennes, også flere timer etter oppvarming.

- ▶ Du må aldri bruke apparatet til å tørke mat eller klær.
- ▶ Du må aldri bruke apparatet til å varme opp tøfler, hveteputer, svamper, fuktige kluter og lignende.
- ▶ Apparatet er kun beregnet til tilberedning av mat og drikke.

Matvarer og emballasjen og beholderne de ligger i, kan ta fyr.

- ▶ Aldri varm opp matvarer i varmholdingsemballasje.
- ▶ Aldri varm opp matvarer i beholdere av plast, papir eller andre brennbare materialer uten tilsyn.
- ▶ Aldri still inn for høy mikrobølgeeffekt eller for lang mikrobølgetid. Rett deg etter opplysningene i denne bruksanvisningen.
- ▶ Aldri bruk mikrobølgeovnen til å tørke matvarer.
- ▶ Aldri tin opp eller varm opp matvarer med lavt vanninnhold, som brød, med for høy mikrobølgeeffekt eller for lang mikrobølgetid.

Matolje kan ta fyr.

- ▶ Varm aldri opp matolje alene med mikrobølgefunksjonen.

⚠ ADVARSEL – Eksplosjonsfare!

Væske og andre næringsmidler i tett forseglede beholdere kan lett eksplodere.

- ▶ Aldri varm opp væske og andre næringsmidler i tett forseglede beholdere.

⚠ ADVARSEL – Forbrenningsfare!

Matvarer med fast skall eller skinn kan sprekke eksplosjonsaktig både under og etter oppvarming.

- ▶ Aldri kok uskrellede egg eller varm opp uskrellede hardkokte egg.
- ▶ Aldri kok skalldyr eller krepsdyr.
- ▶ På speilegg eller egg i glass må det stikkes hull på plommen først.
- ▶ På matvarer med fast skall eller skinn, f.eks. epler, tomater, poteter eller pølser, kan skinnen sprekke. Stikk hull på skallet eller skinnen før oppvarming.

Varmen fordeles ikke jevnt i barnematen.

- ▶ Varm ikke opp barnemat i lukkede kokekar.
- ▶ Ta alltid av lokket eller smokken.
- ▶ Rør godt rundt i barnematen eller rist den etter oppvarmingen.
- ▶ Kontroller temperaturen før barnet får maten.

Varme retter avgir varme. Kokekaret kan bli svært varmt.

- ▶ Bruk alltid grytekluter når du tar kokekar eller tilbehør ut av ovnsrommet.

Emballasje som er lufttett, kan sprekke.

- ▶ Følg alltid angivelsene på emballasjen.
- ▶ Bruk alltid grytekluter når du tar retter ut av ovnen.

De tilgjengelige delene blir svært varme under drift.

- ▶ Ta aldri på de varme delene.
- ▶ Hold barn på avstand.

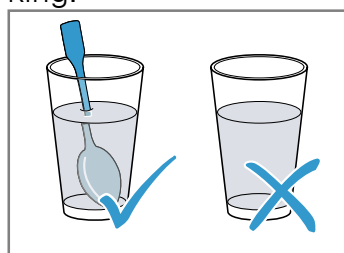
Ikke-forskriftsmessig bruk av apparatet er farlig. Tøfler, hveteputer, svamper, fuktige kluter og lignende kan føre til forbrenninger dersom de blir for varme.

- ▶ Du må aldri bruke apparatet til å tørke mat eller klær.
- ▶ Du må aldri bruke apparatet til å varme opp tøfler, hveteputer, svamper, fuktige kluter og lignende.
- ▶ Apparatet er kun beregnet til tilberedning av mat og drikke.

⚠ ADVARSEL – Fare for skålding!

Ved oppvarming av væske kan det oppstå forsinket koking. Det betyr at koketemperaturen nås uten at de typiske dampboblene stiger opp. Man skal være forsiktig selv med små bevegelser på karet. Den varme væsken kan plutselig koke over og sprute.

- ▶ La det alltid ligge en skje oppi karet ved oppvarming. Da unngår du forsinket koking.



⚠ ADVARSEL – Fare for personskade!

Uegnede kokekar kan sprekke. Kokekar av porselen og keramikk kan ha små hull i hank og lokk. Bak disse hullene skjuler det seg hullrom. Fuktighet som er trengt inn i disse hullrommene, kan føre til at kokekaret sprekker.

- ▶ Bruk bare kokekar som er egnet for mikrobølgeovn.

Dersom kun mikrobølgefunksjonen brukes, kan kokekar og beholdere av metall eller kokekar med metalldele føre til gnistdannelse. Apparatet tar skade av det.

- ▶ Bruk aldri metallbeholdere dersom kun mikrobølgefunksjonen brukes.
- ▶ Bruk bare kokekar som er egnet for mikrobølgeovn.

⚠ ADVARSEL – Fare for elektrisk støt!

Apparatet arbeider under høyspenning.

- ▶ Kabinettet må aldri fjernes.

⚠ ADVARSEL – Fare for alvorlige helseskader!

Mangelfull rengjøring kan skade overflaten av apparatet, redusere levetiden og føre til farlige situasjoner som lekkasje av mikrobølgeenergi.

- ▶ Rengjør apparatet regelmessig og fjern matrester med en gang.
- ▶ Hold ovnsrommet og døranslaget rene til enhver tid.
→ "Rengjøring og pleie", Side 57

Aldri bruk apparatet dersom ovnsdøren har skader. Mikrobølgeenergi kan lekke ut.

- ▶ Aldri bruk apparatet dersom ovnsdøren eller plastrammen på døren har skader.
- ▶ Reparasjon må kun foretas av kundeservice.

På apparater uten deksel lekker mikrobølgeenergi ut.

- ▶ Fjern aldri dekselet på apparatet.
- ▶ Ta kontakt med kundeservice ved vedlikeholds- og reparasjonsarbeider.

2 Unngå materielle skader

2.1 Generelt

OBS!

Alkohol damp kan antennes i det varme ovnsrommet og føre til permanent skade på apparatet. Småeksplosjoner kan få apparatdøren til å sprekke opp og muligens falle ut. Dørrutene kan sprekke opp og splintres. Det oppstår et undertrykk som kan få innsiden av ovnsrommet til å bli kraftig deformert.

- ▶ Ikke varm opp sprit ($\geq 15\%$ vol.) i uforynnnet tilstand (f.eks. til å helle over matvarer).

Hvis det er fuktighet i ovnsrommet over lengre tid, oppstår det korrosjon.

- ▶ Tørk bort kondensvann etter hver tilberedning.
- ▶ Fuktige matvarer må ikke oppbevares i lukket ovnsrom over lengre tid.
- ▶ Ikke oppbevar mat i ovnsrommet.

Hvis ovnsdøren brukes som sitteplass og oppbevaringssted, kan den bli skadet.

- ▶ Ikke stå på, sitt på, heng på eller støtt deg på apparatdøren.

Alt etter apparatmodell kan tilbehøret ripe opp glassruten i døren når den lukkes.

- ▶ Tilbehør må alltid skyves helt inn i ovnsrommet.

2.2 Mikrobølgefunksjon

Følg disse instruksene når du bruker mikrobølgefunksjonen.

OBS!

Hvis metall berører veggen i ovnsrommet, oppstår det gnister som kan skade apparatet eller ødelegge glasset på innsiden av døren.

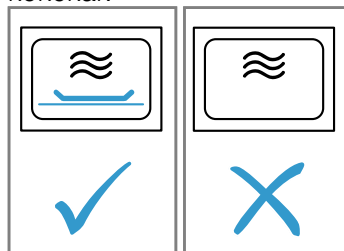
- ▶ Metall, f.eks. skjeen i glasset, må holdes minst 2 cm fra veggene i ovnsrommet og innsiden av døren.

Aluminiumsskåler kan forårsake gnister. Apparatet blir skadet av gnister som oppstår.

- ▶ Aluminiumsskåler må ikke brukes i apparatet.

Dersom apparatet brukes uten mat i ovnsrommet vil dette føre til overbelastning.

- ▶ Start aldri mikrobølgeovnen uten mat i ovnsrommet. Et unntak fra denne regelen er kortvarige tester av kokekar.



Hvis du popper popcorn flere ganger rett etter hverandre på altfor høy mikrobølgeeffekt, kan det føre til skader i ovnsrommet.

- ▶ La apparatet avkjøles i flere minutter mellom hver popping.
- ▶ Still aldri inn for høy mikrobølgeeffekt.
- ▶ Effekten skal være på maks. 600 watt.
- ▶ Popcornposen skal alltid legges på en glasstallerken.

3 Miljøvern og innsparing

3.1 Avfallsbehandling av emballasje

Emballasjematerialene er miljøvennlige og resirkulerbare.

- ▶ Kildesortér de enkelte komponentene etter type avfall.

3.2 Energisparing

Dersom du tar hensyn til disse merknadene, forbruker apparatet ditt mindre strøm.

Skjul klokken i standby.

- Apparatet sparer energi i standby.

Merk:

Apparatet trenger:

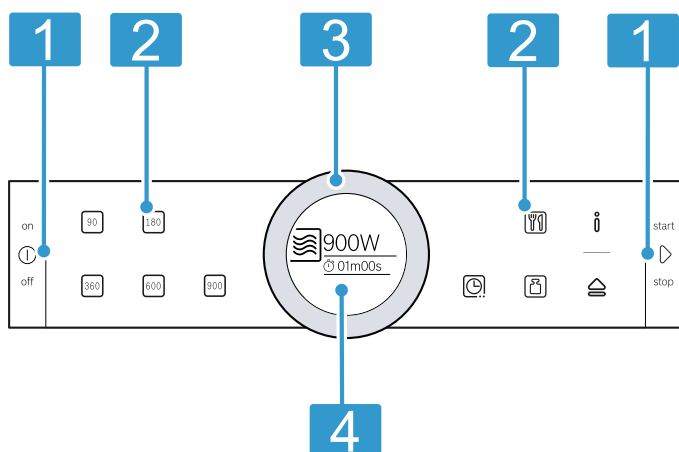
- maks. 1 W med påslått display

- maks. 0,5 W med avslått display

4 Bli kjent med

4.1 Betjeningsfelt

Ved hjelp av betjeningsfeltet stiller du inn alle apparatets funksjoner, og du får informasjon om driftsstatus. Detaljer på bildet, f.eks. farge og form, kan variere, avhengig av apparattype.



- 1 Knapper**
Knappene har et trykkpunkt. Trykk på knappen for å bekrefte.
- 2 Berøringsfelt**
Med berøringsfeltene kan du stille inn diverse funksjoner direkte.
- 3 Betjeningsring**
Du kan vri betjeningsringen til både venstre og høyre uten begrensninger. Trykk lett på betjeningsringen, og vri den i ønsket retning med fingeren.
- 4 Display**
Displayet viser de aktuelle innstillingsverdiene, valgmulighetene og informasjonstekstene.

Knapper

Med knappene velger du forskjellige funksjoner direkte.

Symbol	Knapp	Bruk
⓪	on/off	Slå apparatet på eller av
▷	start/stop	Starte apparatet eller sette det på pause

Berøringsfelt

Berøringsfelt er overflater som reagerer på berøring. Berør det relevante feltet for å velge en funksjon.

Symbol	Berøringsfelt	Bruk
90	Mikrobølgeeffekt	Still inn 90 W
180	Mikrobølgeeffekt	Still inn 180 W
360	Mikrobølgeeffekt	Still inn 360 W
600	Mikrobølgeeffekt	Still inn 600 W
900	Mikrobølgeeffekt	Still inn 900 W
🕒	Tidsfunksjoner	Velge tidsfunksjoner
🍲	Programmer	Velge program
📏	Vekt	Velg vekt ved programmene
ℹ️	Informasjon	Vis informasjon, eller hent opp grunninnstillingene ved å trykke og holde inne lenge (ca. 3 sekunder)
🚪	Automatisk døråpning	Åpne apparatdøren

Merk: Når ℹ️ lyser, må du trykke på ℹ️ for å vise informasjon i et par sekunder.

Berøringsfeltet med en verdi som du kan endre i displayet eller som vises i forgrunnen, lyser rødt.

Betjeningsring

Med betjeningsringen endrer du innstillingsverdiene som vises i displayet.

I de fleste valglistene, f.eks. for programmene, begynner listen på det første punktet igjen etter det siste. I enkelte valglistene, f.eks. varighet, må du dreie betjeningsringen tilbake igjen når minimums- eller maksimumsverdien er nådd.

Display

I displayet vises de aktuelle innstillingsverdiene eller valgmulighetene.

Display	Beskrivelse
Fokus	Verdien i fokus kan endres direkte, uten at du må velge verdien først. Etter start av en driftstype vil alltid varigheten stå i fokus.
Forstørrelse	Når du endrer verdien i fokus med betjeningsringen, vises kun denne verdien forstørret.

Ringlinje

Ytterst i displayet finner du ringlinjen.

Når du endrer en verdi, viser ringlinjen deg hvor du befinner deg i valglisten.

Alt etter innstillingsområde og lengden på valglisten er ringlinjen sammenhengende eller delt i segmenter. Mens ovnen går, viser ringlinjen fremdriften og fylles med rødt i takt med sekundene. Etter hvert hele minutt fylles segmentene forfra igjen. Ved en varighet som telles ned, slukker et segment for hvert sekund.

4.2 Ovnsrom

Funksjonene i ovnsrommet gjør det enklere å bruke apparatet.

Ovnsrombelysning

Når du åpner apparatdøren, slås lyset på i ovnsrommet. Hvis apparatdøren er åpen i over 5 minutter, slås lyset i ovnsrommet av igjen.

5 Før første gangs bruk

Utfør innstillingene for første gangs bruk. Rengjør apparatet og tilbehøret.

5.1 Første gangs bruk

Etter at apparatet er blitt koblet til strømmen eller etter et lengre strømbrydd vises innstillingene for første gangs bruk.

Merknader

- Du kan når som helst tilpasse innstillingene i grunninnstillingene.
→ "Grunninnstillingene", Side 56
- Åpne og lukk apparatdøren for interne kontroll før første oppstart og etter hvert strømbrydd.

Stille inn språk

1. Still inn språk med betjeningsringen.

For de fleste varmetypene og funksjonene er ovnsrombelysningen på under bruk. Når stekingen er avsluttet, slås lyset av igjen.

Kjølevifte

Kjøleviften slår seg av og på etter behov. Den varme luften slippes ut gjennom lufteåpningene over ovnsdøren.

OBS!

Dersom lufteåpningene dekkes til, vil apparatet bli overopphetet.

- ▶ Ikke dekk til lufteåpningene.

For at ovnsrommet skal avkjøles raskere etter at apparatet har vært i bruk, fortsetter kjøleviften å gå i en viss tid. Når mikrobølgefunksjonen brukes, vil apparatet holde seg kaldt, men kjøleviften slås allikevel på. Kjøleviften kan fortsette å gå også når mikrobølgefunksjonen er avsluttet.

Kondensvann

Under tilberedningen kan det skilles ut kondensvann i ovnsrommet og på ovnsdøren. Kondens er normalt og har ingen negativ betydning for apparatet. Tørk bort kondensvannet etter tilberedningen.

Automatisk døråpner

Når du betjener den automatiske døråpneren, spretter apparatdøren opp. Du kan åpne døren helt for hånd.

Merknader


- Den automatiske døråpneren fungerer ikke ved strømbrydd. Du kan åpne ovnsdøren for hånd.
- Dersom du åpner apparatdøren mens apparatet går, avbrytes den pågående prosessen.
- Når du lukker ovnsdøren, fortsetter ikke prosessen automatisk. Start prosessen.
- Dersom apparatet har vært avslått i lengre tid, åpner apparatdøren seg med tidsforskyvning.

2. Trykk på .

- ✓ Displayet viser den neste innstillingen.

Stille inn klokkeslett

1. Still inn klokkeslett med betjeningsringen.

2. Trykk på .

- ✓ Displayet viser en melding om at første gangs oppstart er fullført.

Merk: I

→ "Grunninnstillingene", Side 56 kan du stille inn om displayet skal vise klokkeslettet når apparatet er slått av eller ikke.


5.2 Rengjøre apparatet før første gangs bruk

Rengjør ovnsrommet og tilbehør før du tilbereder matretter med apparatet for første gang.

1. Påse at det ikke er noen emballasjerester, tilbehør eller andre gjenstander i ovnsrommet.
2. Rengjør de glatte flatene i ovnsrommet med en myk, fuktig klut.

6 Grunnleggende betjening

6.1 Slå på apparatet

- ▶ Slå apparatet på med ①.
- ✓ Alle berøringsfeltene lyser rødt. I displayet vises Bosch-logoen og deretter maks. mikrobølgeeffekt.
- ✓ Apparatet er klart til bruk.
- ✓  lyser rødt.

6.2 Slå av apparatet

- ▶ Slå av apparatet med ①.
- ✓ Apparatet avbryter den pågående funksjonen.
- ✓ I displayet vises klokkeslettet.

Merk: Slå av apparatet når du ikke bruker det. Apparatet slår seg automatisk av hvis du ikke foretar noen innstillinger over lengre tid.

6.3 Starte apparatet

- ▶ Start apparatet med ∇ .
- ✓ I displayet vises innstillingene.
- ✓ Ringlinjen dukker opp og viser at varigheten telles ned.

Merk: Dersom du åpner apparatdøren mens apparatet går, avbrytes apparatet og den innstilte varigheten settes på pause. Når du vil starte apparatet igjen, lukker du apparatdøren og trykker på ∇ .

6.4 Sette apparatet på pause

1. Trykk på ∇ .
- ✓ Apparatet avbrytes.
2. Trykk på ① for å slette alle innstillingene.

Merk: Når du åpner apparatdøren, vil apparatet avbrytes. Kjøleviften kan fortsette å gå etter et avbrudd eller avslutning av driften.

6.5 Stille inn driftstype

Når du slår på apparatet, viser displayet den foreslåtte driftstypen som er innstilt. Du kan starte den foreslåtte driftstypen umiddelbart eller angi en annen driftstype.

1. Trykk på feltet for ønsket driftstype.
2. Endre utvalget i fokus med betjeningsringen. Foreta ytterligere innstillinger ved behov. For å gjøre dette trykker du på det relevante feltet og bruker betjeningsringen for å endre verdien.
3. Trykk på ∇ .
- ✓ Apparatet starter.

7 Mikrobølgefunksjon

Med mikrobølgefunksjonen kan du tilberede, varme eller tine maten spesielt raskt.

7.1 Kokekar og tilbehør som er egnet for mikrobølgeovn

For å varme opp matvarene jevnt og ikke skade apparatet må du bruke egnede kokekar og tilbehør.

Merk: Før du bruker kokekar med mikrobølgefunksjonen, må du se anvisningene fra produsenten. Er du i tvil, så test kokekaret.

Egnet for mikrobølgeovn

Kokekar og tilbehør	Begrunnelse
Kokekar av ildfast og mikrobølgekompatibelt materiale: <ul style="list-style-type: none"> ■ Glass ■ Glasskeramikk ■ Porselen ■ Temperaturbestandig plast ■ Helglasert keramikk uten riper 	Disse materialene slipper mikrobølgene gjennom. Mikrobølger skader ikke ildfaste kokekar.
Metallbestikk	Merk: For å unngå forsinket koking kan du bruke metallbestikk, f.eks. en skje, i glasset.

OBS!

Hvis metall berører veggen i ovnsrommet, oppstår det gnister som kan skade apparatet eller ødelegge glasset på innsiden av døren.

- ▶ Metall, f.eks. skjeen i glasset, må holdes minst 2 cm fra veggene i ovnsrommet og innsiden av døren.

Ikke egnet for mikrobølgeovn

Kokekar og tilbehør	Begrunnelse
Kokekar i metall	Metall slipper ikke mikrobølgene gjennom. Maten blir knapt varm.
Kokekar med pynt av gull eller sølv	Mikrobølger kan skade gull- og sølvpynt. Tips: Kokekaret må kun brukes dersom produsenten garanterer at det er egnet for mikrobølgeovn.

7.2 Teste om kokekar er egnet for mikrobølgeovn

Test om kokekaret er egnet for mikrobølgeovn ved hjelp av en kokekartest. Det er kun i forbindelse med en kokekartest at du kan bruke apparatet i mikrobølgemodus uten mat.

⚠ ADVARSEL – Fare for skålding!

De tilgjengelige delene blir svært varme under bruk.

- ▶ Ta aldri på de varme delene.
 - ▶ Hold barn på avstand.
1. Sett det tomme kokekaret i ovnsrommet.
 2. Still apparatet på maks. mikrobølgeeffekt i ½ til 1 minutt.
 3. Start apparatet.
 4. Kontroller kokekaret flere ganger:
 - Hvis kokekaret er kaldt eller lunkent, egner det seg for mikrobølgeovn.
 - Hvis kokekaret er varmt eller det oppstår gnister, må du avbryte kokekartesten. Kokekaret egner seg ikke for bruk med mikrobølgefunksjonen.

7.3 Mikrobølgeeffekter

Her finner du en oversikt over mikrobølgeeffektrinnene og hvordan de brukes.

Mikrobølgeeffekt i watt	Maksimal varighet	Bruk
90 W	1:30 timer	Opptining av ømfintlige matvarer.
180 W	1:30 timer	Opptining og videre steking av matvarene.
360 W	1:30 timer	Tilberedning av kjøtt og fisk og oppvarming av ømfintlige matvarer.
600 W	1:30 timer	Oppvarming og tilberedning.
900 W	30 minutter	Oppvarming av væsker. Den maksimale effekten er ikke beregnet på oppvarming av mat.

Foreslåtte verdier

Apparatet foreslår en varighet for hvert mikrobølgeeffektrinn. Du kan velge å bruke den foreslåtte verdien eller endre den i det aktuelle området.

7.4 Innstilling av mikrobølgefunksjon

Når du slår på apparatet, viser displayet alltid den høyeste mikrobølgeeffekten.

1. Følg sikkerhetsinstruksene. → Side 48
 2. Følg anvisningene for å unngå materielle skader. → Side 50
 3. Følg anvisningene om kokekar og tilbehør som egner seg for mikrobølgeovn. → Side 53
 4. Trykk på ①.
- ✓ Apparatet er klart til bruk. I displayet vises maks. mikrobølgeeffekt som foreslått verdi. Du kan når som helst endre mikrobølgeeffekten.
 - 5. Trykk på feltet for ønsket mikrobølgeeffekt.
 - ✓ I displayet vises mikrobølgeeffekten og foreslått varighet.
 - ✓ ② lyser rødt.
 - 6. Still inn ønsket varighet med betjeningsringen.
 - 7. Trykk på ⏏.
 - ✓ Apparatet starter.
 - ✓ Varigheten telles ned i displayet.

- ✓ Når tiden er utløpt, lyder det et signal.

8. Trykk på ③ for å avslutte signalet før tiden.

9. Slå av apparatet med ①.

Merknader

- Hvis du trykker på ③, viser displayet tidsurfunksjonen for en kort stund. Trykk på ③ en gang til for å forlenge varigheten.
- Hvis du åpner apparatdøren innimellom, kan kjøleviften fortsette å gå.

7.5 Endre varighet

Du kan når som helst endre varigheten.

- ▶ Endre varigheten med betjeningsringen.
- ✓ Driften fortsetter.

7.6 Endre mikrobølgeeffekt

Du kan endre mikrobølgeeffekt under driften.

- ▶ Trykk på feltet for ønsket mikrobølgeeffekt.
- ✓ Varigheten forblir uforandret.
- ✓ Driften fortsetter.

Merk: Hvis den innstilte varigheten overstiger den maksimale varigheten for mikrobølgeeffekten 900 W, vil apparatet automatisk redusere varigheten. Driften fortsetter ikke. Start apparatet med ⏏.

8 Programmer

Programmene hjelper deg med å tilberede diverse retter og velger automatisk de optimale innstillingene.

8.1 Innstillingstips for matretter

For å få et optimalt tilberedningsresultat bør du følge disse rådene.

- Bruk kun feilfrie matvarer.
- Fjern emballasjen, og vei matvarene. Hvis du ikke kan angi den nøyaktige vekten, runder du den opp eller ned.
- Bruk kun ildfaste kokekar som er egnet for mikrobølgeovn, for eksempel av glass eller keramikk.
- Sett matvarene inn i det kalde ovnsrommet.

Tining

- Frys ned og oppbevar matvarer flatt og i passende porsjoner ved -18 °C.
- Legg den frosne matvaren i en flat form, f.eks. en glass- eller porselenstallerken.
- Det kan hende at matvarene ikke er fullstendig tint etter at programmet er avsluttet. Matvarene kan imidlertid enkelt tilberedes videre.
- Under opptining av kjøtt og fjærkre dannes det væske. Fjern væsken når du snur maten. Ikke bruk væsken videre eller la den komme i kontakt med andre matvarer.
- Fjern kjøttdeig som alt er tint, når du snur den.
- Helt fjærkre legges først med brystsidene ned, fjærkre i stykker legges først med skinnsiden ned i kokekaret.

Grønnsaker

- Ferske grønnsaker: skjær i like store biter. Tilsett en spiseskje vann per 100 g.
- Frosne grønnsaker: kun blansjerte (ikke ferdigkokte) grønnsaker egner seg til dette. Frosne grønnsaker med fløtesaus egner seg ikke. Tilsett 1 til 3 ss vann. Ikke tilsett vann ved spinat og rødkål.

Poteter

- Skrelte poteter: skjær i like store stykker. Tilsett to spiseskjeer vann og litt salt per 100 g.
- Poteter med skall: bruk jevnstore poteter. Vask potetene, og stikk hull på skallet. Legg de fuktige potetene i et kokekar uten vann.

- Bakt potet: bruk jevnstore poteter. Vask, potetene, tørk dem og stikk hull på skallet.

Ris




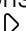
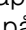
- Ikke bruk naturris eller boil in bag-ris.
- Tilsett to til to og en halv ganger vann til rismengden.

Hviletid

Enkelte retter trenger litt hviletid i ovnsrommet etter at programmet er avsluttet.

Rett	Hviletid
Grønnsaker	ca. 5 minutter
Poteter	ca. 5 minutter Hell først av vannet som har dannet seg.
Ris	ca. 5–10 minutter

8.2 Velge program

1. Trykk på .
- ✓ Apparatet er klart til bruk.
2. Trykk på .
- ✓ Displayet viser det første programmet.
3. Still inn ønsket program med betjeningsringen.
4. Trykk på .
- ✓ Displayet viser en foreslått verdi for vekten.
5. Still inn ønsket vekt med betjeningsringen.
6. Trykk på .
- ✓ Apparatet starter.
- ✓ Varigheten telles ned i displayet.
7. Hvis displayet viser instruksjoner om at du må snu eller røre i maten under programmet:
 - Åpne apparatøren.
 - Del opp retten, rør om eller snu den.
 - Lukk apparatdøren.
 - Trykk på .

Merk: Hvis du ikke snur eller rører i maten, fortsetter programmet å kjøre normalt til det avsluttes. Programmene beregner varigheten.

8.3 Programtabell

Med programmene kan du enkelt tilberede retter. Du velger program og angir vekten på matvarene. Programmet sørger for optimal innstilling.

Tining

Rett	Egnede matvarer	Vekt i kg	Kokekar/tilbehør
Tine brød ¹	Brød, helt, rundt eller avlangt, brød i skiver, formkaker, kaker av gjærdeig, fruktkaker, kaker uten glasur, krem eller gelatin	0,20 – 1,50	Flatt, åpent kokekar Bunnen av ovnsrommet

¹ Ta hensyn til snusignalet.

Rett	Egnede matvarer	Vekt i kg	Kokekar/tilbehør
Tine kjøtt ¹	Steker, flate kjøttstykker, kjøttdeig, kylling	0,20 – 2,00	Flatt, åpent kokekar Bunnen av ovnsrommet
Tine fisk ¹	Hel fisk, fiskefilet, fiskekotelett	0,10 – 1,00	Flatt, åpent kokekar Bunnen av ovnsrommet

¹ Ta hensyn til snusignalet.

Tilberede



Rett	Egnede matvarer	Vekt i kg	Kokekar/tilbehør
Grønnsaker, ferske ¹	Blomkål, brokkoli, gulrøtter, knutekål, purre, paprika, squash	0,15 – 1,00	Lukket kokekar Bunnen av ovnsrommet
Grønnsaker, frosne ¹	Blomkål, brokkoli, gulrøtter, knutekål, rødkål, spinat	0,15 – 1,00	Lukket kokekar Bunnen av ovnsrommet
Skrelte poteter	Poteter med eller uten skall, potetstykker av samme størrelse	0,20 – 1,00	Lukket kokekar Bunnen av ovnsrommet
Ris ¹	Langkornet ris	0,05 – 0,30	Høyt, lukket kokekar Bunnen av ovnsrommet

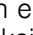
¹ Ta hensyn til omrøringssignalet.

9 Tidsur



Du kan stille inn tidsuret slik at det avgis et lydsignal når den innstilte tiden er telt ned. Du kan stille inn en tid for tidsuret på maksimalt 24 timer. Denne funksjonen går uavhengig av apparatet og andre tidsfunksjoner. Tidsurets signal skiller seg fra de andre signalene.

9.1 Stille inn tidsur

- Trykk på .
 - I displayet vises tidsuret.
 - Still inn tidsuret med betjeningsringen.
 - Trykk på .
- Etter noen få sekunder starter tidsuret også automatisk.
- Tiden telles ned.
 - Visningen bytter tilbake etter kort tid.
 - I displayet vises i tillegg tidsursymbolet.

- Når den innstilte tiden er utløpt, høres et lydsignal.
- Trykk på  for å avslutte signalet før tiden.

9.2 Endre tidsur

- Trykk på .
 - I displayet vises tidsuret.
 - Endre tidsurets innstilling med betjeningsringen.
- Merk:** Når en driftstype går med en innstilt varighet, vil varigheten stå i fokus. Du kan velge tidsuret med . Tiden for tidsuret står i fokus i en kort periode. Du kan endre tiden for tidsuret.

9.3 Avbryte tidsur

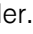



- Tilbakestille tiden for tidsuret.
- Etter at innstillingen er tatt i bruk, lyser ikke symbolet lenger.

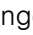
10 Grunninnstillingene

Du kan tilpasse grunninnstillingene til apparatet etter dine personlige behov.


10.1 Endring av grunninnstillingene

Forutsetning: Apparatet er slått av.

- Hold  inne i ca. 3 sekunder.
- I displayet vises informasjon om varigheten.
- Bekreft informasjonen med .
- I displayet vises den første innstillingen "Språk".
- Endre innstillingen med betjeningsringen ved behov.
- Trykk på .
- Den neste innstillingen vises i displayet og kan endres med betjeningsringen.
- Bla gjennom all informasjonen med , og endre dem med betjeningsringen ved behov.

- Lagre endringene ved å holde  inne i ca. 3 sekunder.
 - I displayet vises det informasjon om at innstillingene er blitt lagret.
- Merk:** Etter strøbrudd vil endringene av grunninnstillingene være lagret.

10.2 Avbryte endring av grunninnstillingene

- Trykk på .
- Alle endringene forkastes og vil ikke bli lagret.

10.3 Oversikt over grunninnstillingene

Her finner du en oversikt over grunninnstillingene og fabrikkinnstillingene. Grunninnstillingene avhenger av hvordan apparatet er utstyrt.

Merknader

- Endring av innstillingene for språk, tastelyd eller lysstyrke i displayet tas i bruk umiddelbart. Alle andre innstillinger tas i bruk først når du lagrer innstillingene.
- Selv etter et strøbrudd vil endringene av grunninnstillingene fortsatt være lagret. Det er kun innstillingene fra første gangs oppstart, som må utføres etter strøbrudd.
→ "Første gangs bruk", Side 52

Grunninnstillinger	Valg
Språk	Stille inn "Språk"
Klokkeslett	Stille inn "Klokkeslett "
Lydsignal	Kort varighet Middels varighet ¹ Lang varighet
Tastelyd	Slått av ¹ Slått på
Display lysstyrke	Displayets lysstyrke kan stilles inn på 5 trinn. Trinn 3 ¹
Klokkevisning	Slått på ¹ Slått av

¹ Fabrikkinnstilling (kan variere, avhengig av apparattype)

Grunninnstillinger	Valg
Nattdemping	Slått av ¹ Slått på (displayet er dempet mellom kl. 22.00 og kl. 06.00)
Utstillingsmodus	Slått av ¹ Slått på (vises kun i de første 3 minuttene etter en tilbakestilling eller første gangs oppstart)
Fabrikkinnstillinger	Tilbakestill Ikke tilbakestill ¹

¹ Fabrikkinnstilling (kan variere, avhengig av apparattype)

Merk: Endring av innstillingene for språk, tastelyd eller lysstyrke i displayet tas i bruk umiddelbart. Alle andre innstillinger først etter lagring.

10.4 Endre klokkeslett

Forutsetning: Apparatet er slått av.

1. Hold **⏻** inne i ca. 3 sekunder.
✓ I displayet vises informasjon om varigheten.
2. Bekreft informasjonen med **⏻**.
3. Trykk på **⏻**.
✓ I displayet vises den første innstillingen "Språk".
4. Trykk på **⏻**.
✓ Innstillingen for klokkeslett vises.
5. Endre klokkeslettet med betjeningsringen.
5. Lagre endringene ved å holde **⏻** inne i ca. 3 sekunder.
✓ I displayet vises det informasjon om at innstillingene er blitt lagret.

11 Rengjøring og pleie

Rengjør og vedlikehold vaskemaskinen omhyggelig, slik at den holder seg funksjonsdyktig i lang tid.

11.1 Rengjøringsmiddel

Bruk kun egnede rengjøringsmidler.

⚠ ADVARSEL – Fare for elektrisk støt!

Fuktighet som trenger inn, kan forårsake elektrisk støt.

- ▶ Ikke bruk dampstråle eller høytrykksspyler for å rengjøre apparatet.

OBS!

Uegnede rengjøringsmidler skader flatene på apparatet.

- ▶ Det må ikke brukes sterke eller skurende rengjøringsmidler.
- ▶ Ikke bruk sterkt alkoholholdige rengjøringsmidler.
- ▶ Ikke bruk harde skureputer eller pussesvamper.
- ▶ Ikke bruk rengjøringsmidler spesielt for rengjøring av varme overflater.
- ▶ Glassrens, glasskrape eller rengjøringsmidler for rustfritt stål må kun brukes dersom disse anbefales i rengjøringsanvisningene for den gjeldende delen.

Nye svampkluter inneholder produksjonsrester.

- ▶ Vask nye svampkluter grundig før bruk.

Hvilke rensedmidler som egner seg for de enkelte overflatene og delene, står i de enkelte rengjøringsanvisningene.

11.2 Rengjøring av apparatet

Rengjør apparatet i henhold til instruksjonene, slik at de forskjellige delene og overflatene ikke blir skadet av rengjøringen eller uegnede rensedmidler.

⚠ ADVARSEL – Brannfare!

Løse matrester, fett og stekesjy kan ta fyr.

- ▶ Fjern grovt smuss fra ovnsrommet, varmeelementene og tilbehøret før du begynner å bruke apparatet.

⚠ ADVARSEL – Fare for personskade!

Dersom glasset på apparatdøren er ripet opp, kan det sprekke.

- ▶ Ikke bruk skurende rengjøringsmidler eller skarpe metallskraper for å rengjøre glasset på ovnsdøren, ettersom de kan ripe opp overflaten.

1. Vær obs på informasjonen om rengjøringsmidlene.
→ Side 57
2. Følg anvisningene for rengjøring av apparatets komponenter og overflater.
3. Dersom ingenting annet er oppgitt:
 - Rengjør apparatets komponenter med varmt såpevann og oppvaskklut.
 - Tørk deretter over med en myk klut.

11.3 Rengjøring av ovnsrommet

OBS!

Uforskriftsmessig rengjøring kan skade ovnsrommet.

- ▶ Ikke bruk stekeovnspray eller andre etsende rengjøringsmidler eller skuremidler.
1. Vær obs på informasjonen om rengjøringsmidlene.
→ Side 57
 2. Rengjør med varmt såpevann eller eddikvann.
 3. Hvis ovnen er svært skitten, er det best å bruke stekeovnsrens.
Ovnsrens må kun brukes i kaldt ovnsrom.
Tips: For å fjerne ubehagelig lukt varmer du opp en kopp vann med et par dråper sitronsaft i 1 til 2 minutter på maks. mikrobølgeeffekt. Ha alltid en skje i koppen for å unngå forsinket koking.
 4. Tørk av ovnsrommet med en myk klut.
 5. La ovnsrommet tørke med døren åpen.

11.4 Rengjøring av fronten på apparatet

OBS!

Uforskriftsmessig rengjøring kan skade fronten av apparatet.

- ▶ Ikke bruk glassrens, metallskrape eller glasskrape til rengjøringen.
 - ▶ For å unngå korrosjon på fronten i rustfritt stål bør du umiddelbart fjerne kalkflekker, fettflekker, stivelsesflekker og proteinflekker.
 - ▶ På flater av rustfritt stål kan det brukes egne rensedmidler som er beregnet til dette.
1. Vær obs på informasjonen om rengjøringsmidlene.
→ Side 57
 2. Rengjør fronten på apparatet med varmt såpevann og oppvaskklut.
Merk: Små fargeforskjeller på fronten av apparatet kan skyldes ulike materialer, som glass, plast eller metall.
 3. Påfør rengjøringsmiddel for rustfritt stål på fronten i rustfritt stål i et tynt lag med en myk klut.
Rensedmidler for rustfritt stål fås hos kundeservice eller hos en fagforhandler.
 4. Tørk deretter av med en myk klut.

11.5 Rengjøre betjeningspanelet

OBS!

Uforskriftsmessig rengjøring kan skade betjeningspanelet.

- ▶ Betjeningspanelet må aldri rengjøres dryppende vått.

1. Vær obs på informasjonen om rengjøringsmidlene.
→ Side 57
2. Tørk av betjeningspanelet med en mikrofiberklut eller en myk, fuktig klut.
3. Tørk deretter av med en myk klut.

11.6 Rengjøre glassrutene

OBS!

Uforskriftsmessig rengjøring kan skade dørrutene.

- ▶ Ikke bruk glasskrape.
1. Vær obs på informasjonen om rengjøringsmidlene.
→ Side 57
 2. Rengjør glassrutene med en myk klut og glassrens.
Merk: Skygger som ser ut som striper i glassrutene i døren, er lysreflekser fra ovnsromsbelysningen.
 3. Tørk deretter av med en myk klut.

11.7 Rengjøre dørtetting

OBS!

Uforskriftsmessig rengjøring kan skade dørtettingen.

- ▶ Ikke bruk metallskrape eller glasskrape til rengjøringen.
 - ▶ Det må ikke brukes skurende rengjøringsmidler.
1. Vær obs på informasjonen om rengjøringsmidlene.
→ Side 57
 2. Rengjør dørtettingen med varmt såpevann og en myk oppvaskklut.
 3. Tørk deretter av med en myk klut.

11.8 Rengjøringshjelp

Rengjøringshjelpen er et raskt alternativ til å rengjøre ovnsrommet innimellom. Rengjøringshjelpen bløter opp smuss ved fordampning av såpevann. Etterpå er det lettere å fjerne smusset.

Stille inn rengjøringshjelp

1. Tilsett noen dråper oppvaskmiddel i en kopp med vann.
2. Legg en teskje i koppen for å unngå forsinket koking.
3. Still koppen midt i ovnsrommet.
4. Still inn 600 W mikrobølgeeffekt.
5. Still inn en varighet på 5 minutter.
6. Start mikrobølgefunksjonen.
7. Når varigheten er utløpt, lar du døren bli værende lukket i ytterligere 3 minutter.
8. Tørk av ovnsrommet med en myk klut.
9. La ovnsrommet tørke med døren åpen.

12 Utbedring av feil

Du kan selv utbedre små feil på apparatet. Benytt deg av informasjonen om feilsøking før du tar kontakt med kundeservice. På den måten unngår du unødige kostnader.

ADVARSEL – Fare for personskade!

Ukyndige reparasjoner er farlig.


- ▶ Kun opplært fagpersonell skal utføre reparasjoner på apparatet.
- ▶ Ta kontakt med kundeservice dersom apparatet er defekt.
→ "Kundeservice", Side 60

ADVARSEL – Fare for elektrisk støt!

Ukyndige reparasjoner er farlig.

- ▶ Kun opplært fagpersonell skal utføre reparasjoner på maskinen.
- ▶ Det må kun brukes originale reservedeler til reparasjon av maskinen.
- ▶ Dersom det oppstår skader på apparatets strømkabel, må den skiftes ut av produsenten, kundeservice eller av en annen kvalifisert person for å unngå at det oppstår fare.

12.1 Funksjonsfeil

Feil	Årsak og feilsøking
Apparatet virker ikke.	Støpselet på strømledningen er ikke satt i. ▶ Koble apparatet til strømmettet. Sikringen i sikringsskapet har gått. ▶ Kontroller sikringen i sikringsskapet.
	Svikt på strømforsyningen. ▶ Kontroller om lyset i rommet eller andre apparater i rommet virker.
	Funksjonsfeil 1. Slå av sikringen i sikringsskapet. 2. Slå på sikringen igjen etter ca. 10 sekunder. ✓ Dersom feilen var et engangstilfelle, forsvinner meldingen. 3. Ta kontakt med kundeservice hvis meldingen vises på nytt. Oppgi feilmeldingen nøyaktig når du kontakter kundeservice. → "Kundeservice", Side 60
Apparatet vil ikke starte.	Apparatdøren er ikke helt lukket. ▶ Lukk apparatdøren.
Apparatet varmes ikke opp, i displayet lyser symbolet 	Demomodus er aktivert. 1. Koble apparatet fra strømmettet ved å slå av sikringen i sikringsskapet en kort tid. 2. Deaktiver demomodus i grunninnstillingene innen 3 minutter.
Betjeningsringen har falt ut av lageret.	Betjeningsringen er blitt løsnet. 1. Legg betjeningsringen i lageret i betjeningsfeltet. 2. Trykk betjeningsringen på plass i lageret, slik at den går i inngrep og lar seg vri sikkert.
Betjeningsringen lar seg ikke vri lett lenger.	Det er smuss under betjeningsringen. Betjeningsringen kan tas av. Merk: Ikke ta av betjeningsringen for ofte, slik at lageret holder seg stabilt. 1. Du løsner betjeningsringen ved å trykke på betjeningsringens ytre rand. ✓ Betjeningsringen skrånstilles slik at den blir lettere å gripe. 2. Trekk betjeningsringen ut av lageret. 3. Rengjør betjeningsringen og lageret på apparatet forsiktig med såpevann og en klut. Ikke bruk skarpe gjenstander eller skuremidler. Ikke la betjeningsringen bløtlegges. Ikke rengjør betjeningsringen i oppvaskmaskin. 4. Tørk av betjeningsringen med en myk klut.
Ovnsrombelysningen fungerer ikke.	Ovnsrombelysning er defekt ▶ Ta kontakt med → "Kundeservice", Side 60.

12.2 Merknader i displayet

Feil	Årsak og feilsøking
I displayet vises feilmeldingen "Exxx"	<p>Det har oppstått en feil.</p> <ol style="list-style-type: none"> Når displayet viser en feilmelding, må du slå apparatet av og så på igjen. <ul style="list-style-type: none"> ✓ Hvis displayet ikke lenger viser feilmeldingen, var det ikke et vedvarende problem. Hvis displayet fortsetter å vise eller gjentar feilmeldingen, må du kontakte kundeservice og oppgi feilkoden. Hvis displayet viser feilmeldingen E0532, må du åpne og lukke apparatdøren. Hvis displayet viser feilmeldingen E6501, må du slå apparatet av og deretter på igjen etter 10 minutter.

13 Avfallsbehandling

13.1 Avfallsbehandling av gammelt apparat

Med miljøvennlig avfallsbehandling kan verdifulle råstoffer gjenvinnes.

- Trekk ut strømkabelens støpsel.
- Kapp av strømkabelen.
- Kast apparatet på en miljøvennlig måte.
Du kan innhente informasjon om aktuelle muligheter for avfallsbehandling hos en spesialisert forhandler eller hos kommuneadministrasjonen der du bor.



Dette apparatet er klassifisert i henhold til det europeiske direktivet 2012/19/EU om avhending av elektrisk- og elektronisk utstyr (waste electrical and electronic equipment – WEEE).
Direktivet angir rammene for innlevering og gjenvinning av innbytteprodukter.

14 Kundeservice

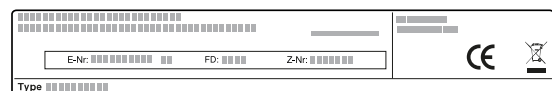
Du får detaljert informasjon om garantitid og garantivilkår i ditt land hos vår kundeservice, din forhandler eller på våre nettsider.

Når du tar kontakt med kundeservice, trenger du produktnummer (E-Nr.) og produksjonsnummer (FD) for apparatet.

Kontaktinformasjonen for kundeservice finner du i den vedlagte kundeserviceoversikten eller på våre nettsider. Dette produktet har lyskilder i energieffektklasse E. Lyskildene er tilgjengelige som reservedel, og skal kun skiftes ut av opplært fagpersonale.

14.1 Produktnummer (E-Nr.) og produksjonsnummer (FD)

Du finner produktnummeret (E-Nr.) og produksjonsnummeret (FD) på apparatets typeskilt. Typeskiltet med disse numrene ser du når du åpner apparatdøren.



Du kan skrive ned opplysningene, slik at du har data for apparatet og telefonnummeret til kundeservice raskt tilgjengelig når du trenger dem.

15 Slik gjør du det

Her finner du passende tilbehør og kokekar samt de beste innstillingene til de forskjellige rettene. Vi har tilpasset anbefalingene optimalt til apparatet.

15.1 Slik går du frem på best mulig måte

Her får du vite hvordan du helst bør gå frem skritt for skritt for å utnytte de anbefalte innstillingene ideelt. Du får opplysninger om mange retter med informasjon og tips om hvordan du bruker og stiller inn apparatet ideelt for hånd.

Tips

Tilberedningsanvisninger

- De anbefalte innstillingene gjelder alltid for kalde og tomme ovnsrom.

- Tidsverdiene i oversiktene er kun veiledende. De avhenger av matvarens kvalitet og beskaffenhet.

⚠ ADVARSEL – Forbrenningsfare!

Matvarer med fast skall eller skinn kan sprekke eksplosjonsaktig både under og etter oppvarming.

- ▶ Aldri kok uskrellede egg eller varm opp uskrellede hardkokte egg.
- ▶ Aldri kok skalldyr eller krepsdyr.
- ▶ På speilegg eller egg i glass må det stikkes hull på plommen først.
- ▶ På matvarer med fast skall eller skinn, f.eks. epler, tomater, poteter eller pølser, kan skinnet sprekke. Stikk hull på skallet eller skinnet før oppvarming.

- Tilbehør som du ikke trenger, skal tas ut av ovnsrommet før du bruker apparatet.

2. Velg ønsket rett fra innstillingsanbefalingene.
3. Legg retten i et egnet kokekar.
4. Kokekaret må settes inn i midten på bunnen av ovnsrommet.
Dermed kan mikrobølgeene nå frem til maten fra alle kanter.
5. Still inn apparatet i henhold til innstillingsanbefalingene.
Still først inn den korteste varigheten. Forleng varigheten ved behov.
6. Bruk grytekluter når du tar varme kokekar ut av ovnsrommet.

15.2 Opptining, oppvarming og tilberedning med mikrobølgefunksjon

Innstillingsanbefalinger for opptining, oppvarming og tilberedning med mikrobølgefunksjonen.

Varigheten avhenger av temperaturen, typen, mengden og kvaliteten på matvarene. Derfor er det angitt områder i tabellene. Forsøk først med en lav verdi. Om nødvendig stiller du inn høyere neste gang. Det kan hende du vil tilberede andre mengder enn det som er angitt i tabellene. Da finnes det en tommelfingerregel: Dobbelte mengde - nesten dobbelt varighet, halv mengde - halv varighet.

Opptining med mikrobølgefunksjon

Merk:

Tilberedningsanvisninger

- Frys ned rettene i flat tilstand.
- Bruk åpne kokekar som er egnet for mikrobølgeovn.
- Kokekaret må settes inn på bunnen av ovnsrommet.
- Snu eller rør rundt i maten 2–3 ganger underveis. Når du snur maten, fjerner du den væsken som danner seg under tiningen.
- Under opptining av kjøtt og fjærkre dannes det væske. Fjern væsken når du snur maten. Ikke bruk væsken videre eller la den komme i kontakt med andre matvarer.
- Fjern kjøttdeig som alt er tint, når du snur den.
- Skill tinte deler fra hverandre når du snur dem.
- La rettene hvile i 10–60 minutter etter opptining.

Retter	Vekt	Mikrobølgeeffekt	Varighet
Kjøtt i hele stykker, med eller uten bein	800 g	1. 180 W 2. 90 W	1. 15 min ¹ 2. 15–25 min
Kjøtt i hele stykker, med eller uten bein	1000 g	1. 180 W 2. 90 W	1. 20 min ¹ 2. 20–30 min ¹
Kjøtt i hele stykker, med eller uten bein	1500 g	1. 180 W 2. 90 W	1. 25 min ¹ 2. 25–30 min ¹
Kjøtt i stykker eller skiver	200 g	1. 180 W 2. 90 W	1. 5–8 min ² 2. 5–10 min
Kjøtt i stykker eller skiver	500 g	1. 180 W 2. 90 W	1. 8–11 min ² 2. 10–15 min
Kjøtt i stykker eller skiver	800 g	1. 180 W 2. 90 W	1. 10 min ² 2. 10–15 min
Kjøttdeig, blandet	200 g	90 W	10–15 min ¹
Kjøttdeig, blandet	500 g	1. 180 W 2. 90 W	1. 5 min ¹ 2. 10–15 min
Kjøttdeig, blandet	1000 g	1. 180 W 2. 90 W	1. 15 min ¹ 2. 10–15 min
Fjærkre eller stykker av fjærkre	600 g	1. 180 W 2. 90 W	1. 8 min ¹ 2. 10–15 min
Fjærkre eller stykker av fjærkre	1200 g	1. 180 W 2. 90 W	1. 15 min ¹ 2. 20–25 min
Fiskefilet, fiskekotelett eller fiskeskiver	400 g	1. 180 W 2. 90 W	1. 5 min 2. 10–15 min
Hel fisk	300 g	1. 180 W 2. 90 W	1. 3 min ¹ 2. 10–15 min

¹ Vend retten flere ganger.

² Skill tinte deler fra hverandre ved vending.

³ Rør forsiktig om i retten av og til.

⁴ Fjern emballasjen helt.

⁵ Bare egnet for kaker uten glasur, fløte, gelatin eller krem.

⁶ Skill kakestykkene fra hverandre.

no Slik gjør du det

Retter	Vekt	Mikrobølgeeffekt	Varighet
Hel fisk	600 g	1. 180 W 2. 90 W	1. 8 min ¹ 2. 15–20 min
Grønnsaker, f.eks. erter	300 g	180 W	10–15 min ³
Frukt, f.eks. bringebær	300 g	180 W	6–9 min ³
Frukt, f.eks. bringebær	500 g	1. 180 W 2. 90 W	1. 8 min 2. 5–10 min ³
Myke opp smør ⁴	125 g	1. 180 W 2. 90 W	1. 1 min ⁴ 2. 1–2 min
Myke opp smør ⁴	250 g	1. 180 W 2. 90 W	1. 1 min 2. 2–4 min
Brød, helt	500 g	1. 180 W 2. 90 W	1. 8 min ¹ 2. 5–10 min
Brød, helt	1000 g	1. 180 W 2. 90 W	1. 12 min ¹ 2. 10–20 min
Kake, tørr, f.eks. formkake ^{5,6}	500 g	90 W	10–15 min
Kake, tørr, f.eks. formkake ^{5,6}	750 g	1. 180 W 2. 90 W	1. 5 min 2. 10–15 min
Kake, saftig, f.eks. frukt-kake, ostekake ⁵	500 g	1. 180 W 2. 90 W	1. 5 min 2. 15–20 min
Kake, saftig, f.eks. frukt-kake, ostekake ⁵	750 g	1. 180 W 2. 90 W	1. 7 min 2. 15–20 min

¹ Vend retten flere ganger.

² Skill tinte deler fra hverandre ved vending.

³ Rør forsiktig om i retten av og til.

⁴ Fjern emballasjen helt.

⁵ Bare egnet for kaker uten glasur, fløte, gelatin eller krem.

⁶ Skill kakestykkene fra hverandre.

Tips for neste opptining, oppvarming og tilberedning med mikrobølgefunksjon

Følg disse tipsene for å få gode resultater ved opptining, oppvarming og tilberedning med mikrobølgefunksjonen.

Ønske/problem	Tips
Maten er for tørr.	<ul style="list-style-type: none">▪ Forkort varigheten eller bruk lavere mikrobølgeeffekt.▪ Dekk til maten og tilsett mer væske.

Ønske/problem	Tips
Når tiden er utløpt, er maten fremdeles ikke ordentlig tint, oppvarmet eller ferdig tilberedt.	Forleng varigheten. Større mengder og høye retter krever lengre tilberedningstid.
Når tilberedningstiden er utløpt, er maten overopphetet, men fortsatt ikke ferdig i midten.	<ul style="list-style-type: none">▪ Rør om av og til.▪ Reduser mikrobølgeeffekten og forleng varigheten.
Etter opptining er det røde eller hvite kjøttet stekt i kantene, men ikke helt tint i midten.	<ul style="list-style-type: none">▪ Reduser mikrobølgeeffekten.▪ Store varer bør snus flere ganger under opptiningen.

15.3 Oppvarming

Du kan bruke apparatet til å varme opp retter.

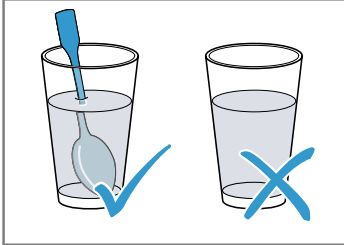
Oppvarming med mikrobølgefunksjon

Følg innstillingsanbefalingene for oppvarming med mikrobølgefunksjonen.

⚠ ADVARSEL – Fare for skålding!

Ved oppvarming av væske kan det oppstå forsinket koking. Det betyr at koketemperaturen nås uten at de typiske dampboblene stiger opp. Man skal være forsiktig selv med små bevegelser på karet. Den varme væsken kan plutselig koke over og sprute.

- ▶ La det alltid ligge en skje oppi karet ved oppvarming. Da unngår du forsinket koking.

**OBS!**

Hvis metall berører veggen i ovnsrommet, oppstår det gnister som kan skade apparatet eller ødelegge glasset på innsiden av døren.

- ▶ Metall, f.eks. skjeen i glasset, må holdes minst 2 cm fra veggene i ovnsrommet og innsiden av døren.

Merk:

Tilberedningsanvisninger

- Bruk kokekar som er egnet for mikrobølgeovn, med lokk. Du kan også dekke det med en tallerken eller spesialfolie for mikrobølgeovner. Ta ferdigretter ut av emballasjen.
- Kokekaret må settes inn på bunnen av ovnsrommet.
- Snu maten eller rør rundt i den 2–3 ganger underveis.
- La rettene hvile i 2–5 minutter etter oppvarming.
- Maten avgir varme til kokekaret. Kokekaret kan bli svært varmt. Bruk grytekluter.

Retter	Vekt	Mikrobølgeeffekt	Varighet
Meny, porsjonsrett, ferdigrett (2–3 komponenter)		600 W	5–8 min
Drikker ¹	125 ml	900 W	0,5–1 min ^{2, 3}
Drikker ¹	200 ml	900 W	1–2 min ^{2, 3}
Drikker ¹	500 ml	900 W	3–4 min ^{2, 3}
Babymat, f.eks. tåteflasker ⁴	50 ml	360 W	ca. 0,5 min ^{5, 6}
Babymat, f.eks. tåteflasker ⁴	100 ml	360 W	0,5–1 min ^{4, 6}
Babymat, f.eks. tåteflasker ⁴	200 ml	360 W	1–2 min ^{4, 6}
Suppe, 1 kopp	à 175 g	600 W	1–2 min
Suppe, 2 kopper	à 175 g	600 W	2–3 min
Kjøtt i saus ⁷	500 g	600 W	7–10 min
Gryterett	400 g	600 W	5–7 min
Gryterett	800 g	600 W	7–8 min
Grønnsaker, 1 porsjon	150 g	600 W	2–3 min
Grønnsaker, 2 porsjoner	300 g	600 W	3–5 min

¹ Legg en skje i glasset.

² Alkoholholdige drikker må ikke overopphetes.

³ Kontroller retten innimellom.

⁴ Babymat varmes opp uten smokk eller lokk.

⁵ Husk alltid å riste retten godt etter oppvarming.

⁶ Temperaturen må alltid kontrolleres.

⁷ Skill kjøttskivene fra hverandre.

Varme opp dypfryste varer med mikrobølgefunksjonen

Følg innstillingsanbefalingene for oppvarming med mikrobølgefunksjonen.

Merk:

Tilberedningsanvisninger

- Bruk kokekar som er egnet for mikrobølgeovn, med lokk. Du kan også dekke det med en tallerken eller spesialfolie for mikrobølgeovner. Ta ferdigretter ut av emballasjen.
- Fordel maten flatt i kokekaret. Flate retter tilberedes raskere enn høye.
- Kokekaret må settes inn på bunnen av ovnsrommet.
- Maten avgir varme til kokekaret. Kokekaret kan bli svært varmt. Bruk grytekluter.
- Snu maten eller rør rundt i den 2–3 ganger underveis.
- La rettene hvile i 2–5 minutter etter oppvarming.
- Maten avgir varme til kokekaret. Kokekaret kan bli svært varmt. Bruk grytekluter.

no Slik gjør du det

- Smaken på hver rett bevares i stor grad. Vær varsom med bruk av salt og krydder.

Retter	Vekt	Mikrobølgeeffekt	Varighet
Meny, porsjonsrett, ferdigrett (2–3 komponenter)	300-400 g	600 W	8–13 min
Suppe	400 g	600 W	8–12 min
Gryteretter	500 g	600 W	10–15 min
Kjøttskiver eller kjøttstykker i saus, f.eks. gulasj	500 g	600 W	10–15 min
Fisk, f.eks. filetstykker	400 g	600 W	10–15 min
Gratenger, f.eks. lasagne, cannelloni	450 g	600 W	10–15 min
Tilbehør, f.eks. ris, pasta ¹	250 g	600 W	3–7 min
Tilbehør, f.eks. ris, pasta ¹	500 g	600 W	8–12 min
Grønnsaker, f.eks. erter, brokkoli, gulrøtter ¹	300 g	600 W	7–11 min
Grønnsaker, f.eks. erter, brokkoli, gulrøtter ¹	600 g	600 W	14–17 min
Spinatstuing ²	450 g	600 W	10–15 min

¹ Tilsett litt væske til retten.

² Tilbered retten uten å tilsette vann.

15.4 Tilberede

Du kan bruke apparatet til å tilberede retter.

Tilberedning med mikrobølgefunksjon

Merk:

Tilberedningsanvisninger

- Kokekaret må settes inn på bunnen av ovnsrommet.
- Fordel maten flatt i kokekaret. Flate retter tilberedes raskere enn høye.
- Bruk kokekar som er egnet for mikrobølgeovn, med lokk. Du kan også dekke det med en tallerken eller mikrobølgeovnslokk. Ta ferdigretter ut av emballasjen.
- Smaken på hver rett bevares i stor grad. Vær varsom med bruk av salt og krydder.
- La rettene hvile i 2–5 minutter etter oppvarming.
- Maten avgir varme til kokekaret. Kokekaret kan bli svært varmt. Bruk grytekluter.
- Hvis det er angitt en høyere effekt enn 600 watt for tilberedning av mat på emballasjen, må du fortsatt bruke maksimalt 600 watt. Øk den angitte tiden til du oppnår ønsket resultat ved behov.

Retter	Vekt	Mikrobølgeeffekt	Varighet
Hel kylling, fersk, uten innmat ¹	1200 g	600 W	25–30 min
Fiskefilet, fersk	400 g	600 W	7–12 min
Grønnsaker, friske ^{2, 3, 4}	250 g	600 W	6–10 min
Grønnsaker, friske ^{2, 3, 4}	500 g	600 W	10–15 min
Poteter ^{2, 3, 4}	250 g	600 W	8–10 min
Poteter ^{2, 3, 4}	500 g	600 W	10–15 min
Poteter ^{2, 3, 4}	750 g	600 W	15–22 min
Ris ⁵	125 g	1. 600 W 2. 180 W	1. 4–6 min 2. 12–15 min

¹ Snu retten etter 1/2 av tiden.

² Skjær i like store stykker.

³ Tilsett litt vann til retten.

⁴ Rør forsiktig om i retten av og til.

⁵ Tilsett dobbelt mengde væske.

⁶ Popcornposen skal alltid legges på en glasstallerken. Følg anvisningene fra produsenten.

Retter	Vekt	Mikrobølgeeffekt	Varighet
Ris ⁵	250 g	1. 600 W 2. 180 W	1. 6–8 min 2. 15–18 min
Desserter, f.eks. pudding (pulver) ⁴	500 ml	600 W	5–8 min
Frukt, kompott ⁴	500 ml	600 W	9–12 min
Popkorn for mikrobølgeovn ⁶	1 pose à 100 g	600 W	2,5–3,5 min

¹ Snu retten etter 1/2 av tiden.

² Skjær i like store stykker.

³ Tilsett litt vann til retten.

⁴ Rør forsiktig om i retten av og til.

⁵ Tilsett dobbelt mengde væske.

⁶ Popcornposen skal alltid legges på en glasstallerken. Følg anvisningene fra produsenten.

Pudding av puddingpulver

⚠ ADVARSEL – Forbrenningsfare!

Varme retter avgir varme. Kokekaret kan bli svært varmt.

► Bruk alltid grytekluter når du tar kokekar eller tilbehør ut av ovnsrommet.

1. Rør ut en pakke puddingpulver sammen med sukker og litt melk etter anvisningene på pakken til det ikke er klumper. Bruk en høy bolle som er egnet for mikrobølgeovn.

2. Tilsett resten av melken og rør igjen.

3. Sett bollen inn i ovnsrommet og lukk apparatdøren.

4. Still inn apparatet i henhold til innstillingsanbefalingene.

5. Rør om en første gang etter 3 minutter. Deretter rører du en gang i minuttet frem til ønsket konsistens er nådd.

Varigheten avhenger av temperaturen på melken og bollen som brukes.

15.5 Testretter

Disse oversiktene er laget for kontrollorganer slik at det skal bli lettere å teste apparatet iht. EN 60350-1:2013 eller IEC 60350-1:2011 og standarden EN 60705:2012, IEC 60705:2010.

Tilberedning med mikrobølgefunksjon

Ret	Mikrobølgeeffekt i W	Varighet i min	Tips
Eggedosis med melk, 1000 g	1. 600 W 2. 180 W	1. 11–12 min 2. 8–10 min	Pyrexform
Sukkerbrød, 475 g	600 W	7–9 min	Pyrexform Ø 22 cm
Kjøttpudding, 900 g	600 W	25–30 min	Pyrexform Ø 28 cm lang

Optiming med mikrobølgefunksjon

Innstillingsanbefalinger for tining med mikrobølgefunksjon.

Ret	Mikrobølgeeffekt i W	Varighet i min	Tips
Kjøtt, 500 g	1. 180 W 2. 90 W eller program "Tine kjøtt"	1. 8 min 2. 7–10 min	Pyrexform Ø 24 cm

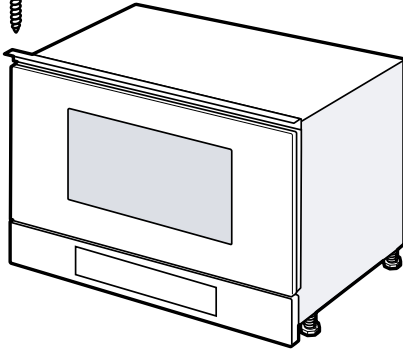
16 Monteringsanvisning

Vær obs på disse opplysningene når apparatet skal monteres.



16.1 I denne pakken

Etter fjerning av emballasjen må du kontrollere alle delene med henblikk på transportskader og forvisse deg om at ingen deler mangler.



16.2 Sikker montering

Følg sikkerhetsinstruksene når du monterer apparatet.

- Sikkerheten under bruken er kun garantert dersom monteringen foretas forskriftsmessig i henhold til monteringsanvisningen. Installatøren er ansvarlig for at apparatet fungerer som det skal på oppstillingsstedet.
- Kontroller apparatet etter at det er pakket ut. Ikke koble til apparatet hvis det er blitt skadet under transport.
- Fjern all emballasje inkl. folie fra ovnsrommet og apparatdøren før apparatet tas i bruk.
- Følg veiledningen ved montering av tilbehør.
- Innbyggingsskapet må tåle opptil 90 °C, tilgrensende skapfronter opptil 65 °C.
- Apparatet må ikke monteres bak en pyntedør eller skapdør. Det er fare for overoppheting.
- Fullfør utskjæringene i skapet før apparatet settes inn. Fjern spon. Elektriske komponenter kan fungere dårligere.
- Apparatet uten støpsel skal kun kobles til av autoriserte fagfolk. Garantien dekker ikke skader som skyldes feil tilkobling.

ADVARSEL – Fare for personskade!

Deler som er tilgjengelige under montering, kan ha skarpe kanter og føre til kuttskader.

- ▶ Bruk vernehansker

ADVARSEL – Brannfare!

Det er farlig å bruke en forlenget strømledning og adaptere som ikke er godkjent.

- ▶ Ikke bruk forlengelseskabler eller strømskinner.
- ▶ Ta kontakt med kundeservice dersom strømledningen er for kort.

16.3 Innbyggingselementer

Dette apparatet er kun beregnet på innbygging. Dette apparatet er ikke egnet for bruk på bordet eller i et skap.

Innbyggingsskapet skal ikke ha noen bakvegg bak apparatet. Laveste innbyggingshøyde er 850 mm. Ventilasjonsslisser og innsugingsåpninger må ikke tildekkes.

16.4 Elektrisk tilkobling

For å koble apparatet til strømmen på en sikker måte må du følge disse anvisningene.

ADVARSEL – Fare: magnetisme!

Apparatet inneholder permanentmagneter. Disse kan påvirke elektroniske implantater, f.eks. pacemakere eller insulinpumper.

- ▶ Personer med elektroniske implantater må holde en minsteavstand på 10 cm til apparatet.

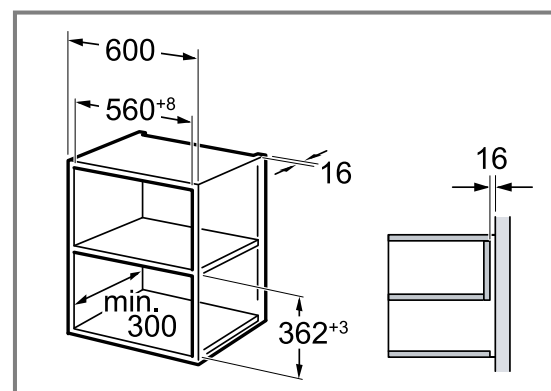
ADVARSEL – Brannfare!

Bruk av grenuttak, strømskinner eller skjøteledninger kan føre til brann.

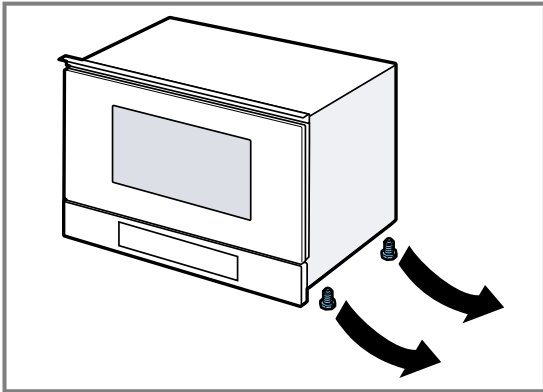
- ▶ Aldri bruk grenuttak, strømskinner eller skjøteledninger.
- Apparatet er klar til bruk og må kun tilkobles en forskriftsmessig installert beskyttelseskontakt.
- Apparatet må sikres i henhold til opplysningene på typeskiltet og lokale forskrifter.
- Oppsetting av stikkontakt skal bare utføres av en autorisert elektriker og iht. gjeldende forskrifter.
- Dersom støpselet ikke er tilgjengelig etter montering, må det installeres en flerpolet skillebryter med en kontaktavstand på minst 3 mm.

16.5 Innbygging i et overskap

Overhold innbyggingsmålene og sikkerhetsavstandene i høyskapet.

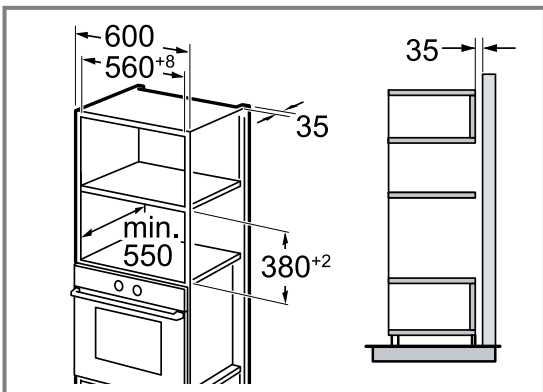


Apparater må bygges inn høyere enn at tilbehøret kan tas ut uten problemer.
Fjern føttene.

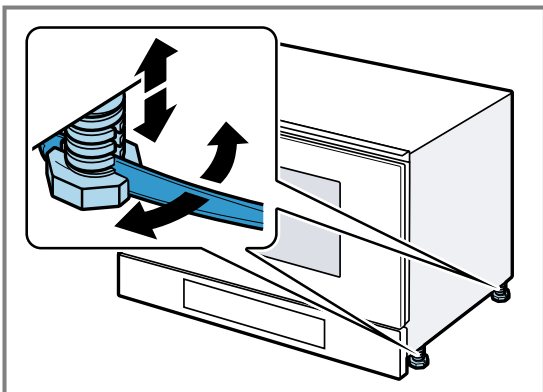


16.6 Montering i høyskap

Overhold innbyggingsmålene og sikkerhetsavstandene i høyskapet.

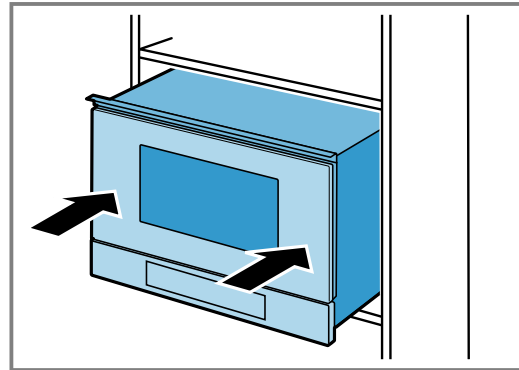


Apparater må bygges inn høyere enn at tilbehøret kan tas ut uten problemer.
Still inn føttene.



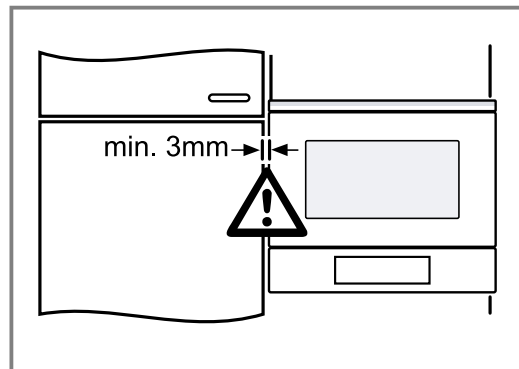
16.7 Montere apparatet

1. Skyv apparatet helt inn.



Ikke la tilkoblingsledningen komme i knekk eller klem, og ikke legg den over skarpe kanter.

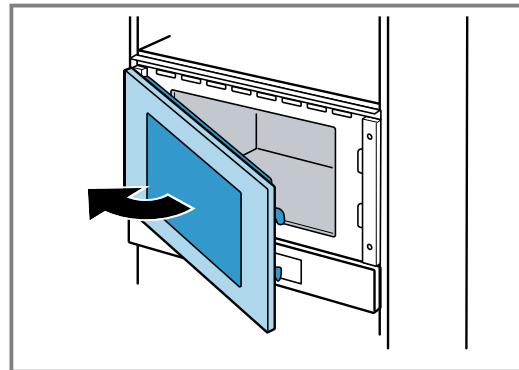
2. Kontroller avstanden til de tilgrensende apparatene.



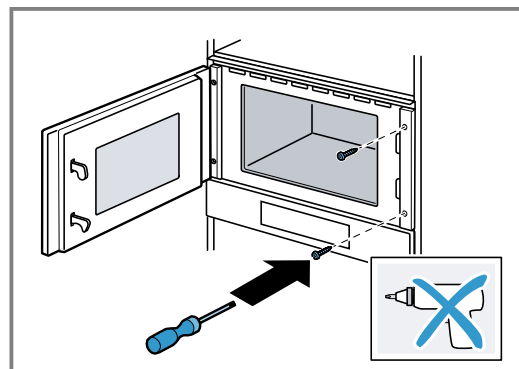
3. **OBS!**

Apparatet kan velte forover når apparatdøren åpnes.
► Hold apparatet i posisjon når apparatdøren åpnes.

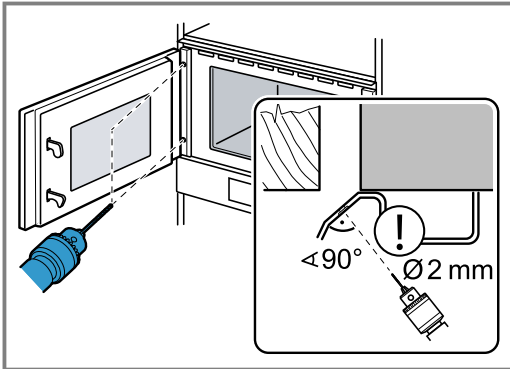
Åpne apparatøren langsomt.



4. Skru apparatet fast til kjøkknelementet på motsatt side av hengslene.

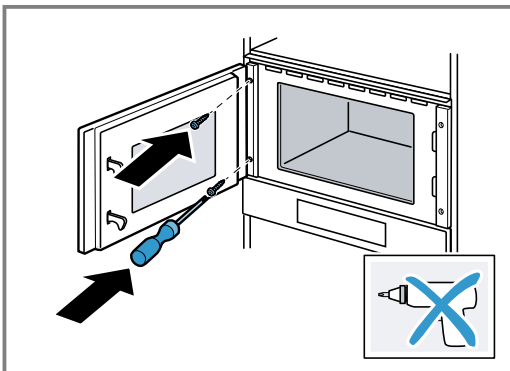


5. Forhåndsbor hullene for skruforbindelsene i kjøkkenelementet på siden med hengslene.



Dekk til dørhengslene.
Bruk et trebor med 2 mm diameter.

6. Fjern spon fra ovnsrommet.
7. Skru apparatet fast til kjøkkenelementet på siden med hengslene.



8. Fjern emballasje og folie fra ovnsrommet og døren.

16.8 Demontere apparatet

1. Koble apparatet fra spenningsforsyningen.
2. Løsne festeskruene.
3. Løft litt på apparatet og trekk det helt ut.

Innehållsförteckning

BRUKSANVISNING

1	Säkerhet.....	69
2	Förhindrande av sakskador	72
3	Miljöskydd och sparsamhet	72
4	Lär känna.....	73
5	Före första användningen	74
6	Användningsprincip	74
7	Mikro	75
8	Program	76
9	Timer	77
10	Grundinställningar	78
11	Rengöring och skötsel	79
12	Avhjälpning av fel	80
13	Avfallshantering	81
14	Kundtjänst	81
15	Så här lyckas du.....	82
16	MONTERINGSANVISNING	86
16.2	Säker montering.....	87



1 Säkerhet

Följ säkerhetsanvisningarna nedan.

1.1 Allmänna anvisningar

- Läs igenom anvisningen noga.
- Förvara bruksanvisningen och produktinformationen för senare användning eller till nästa ägare.
- Anslut inte enheten om den har transport-skador.

1.2 Användning för avsett ändamål

Det är bara behörig elektriker som får göra fast anslutning av enheten. Skador pga. felanslutning omfattas inte av garantin.

Säker användning av enheten kräver fackmässig montering enligt monteringsanvisningen. Installatören ansvarar för en felfri funktion på uppställningsplatsen.

Använd bara enheten:

- för att tillaga mat och dryck.

- under uppsikt. Håll oavbruten uppsikt vid korta tillagningar.
- vid användning i hem och liknande som t.ex.: personalpentryn för butiker, kontor och liknande verksamheter; lantbruk; för gäster på hotell och andra boenden; B&B.
- upp till max. 4000°möh.

Apparaten uppfyller kraven i normen EN 55011 resp. CISPR 11. Den är en produkt i grupp 2, klass B. Grupp 2 innebär att mikro-vågor alstras för att värma upp livsmedel. Klass B innebär att apparaten är avsedd för användning i privata hushåll.

1.3 Begränsning av användarkretsen

Denna apparat kan användas av barn från 8 år och äldre och av personer med begränsad fysisk, sensorisk eller mental förmåga eller brist på erfarenhet och/eller kunskap såvida detta sker under uppsikt eller om de undervisats i hur man säkert använder apparaten och förstått de faror som kan uppstå i samband med felaktig användning.

Låt inte barn leka med enheten.

Rengöring och användarskötsel får inte utföras av barn om de inte är minst 15 år gamla och står under uppsikt.

Låt inte barn under 8 års ålder komma i närheten av apparaten och anslutningsledningen.

1.4 Säker användning

Sätt alltid in tillbehöret ordentligt i ugnen.

WARNING! – Brandrisk!

Förvarar du brännbara föremål i ugnen, så kan de antändas.

- ▶ Förvara aldrig brännbara föremål i ugnen.
- ▶ Slå av enheten eller dra ur kontakten om det börjar ryka, håll luckan stängd så att ev. lågor kvävs.

Lösa matrester, fett och steksky kan börja brinna.

- ▶ Ta bort grovsmuts ur ugnsutrymmet, på värmeelementen och tillbehören före användning.

WARNING! – Risk för brännskador!

Tillbehör och formar blir mycket varma.

- ▶ Använd grytlappar när du tar ut varma tillbehör eller formar ur ugnsutrymmet.

Alkoholångor kan börja brinna i ugnsutrymmet.

- ▶ Använd bara små mängder sprit i maten.
- ▶ Öppna försiktigt luckan till enheten.

⚠ VARNING! – Skållningsrisk!

De åtkomliga delarna blir heta vid användning.

- ▶ Rör inte heta delar.
- ▶ Håll barnen borta.

Det kan strömma ut varm ånga när du öppnar luckan på enheten. Ångan går inte alltid att se beroende på temperaturen.

- ▶ Öppna försiktigt luckan till enheten.
- ▶ Håll barnen borta.

Vatten i varm ugn bildar het vattenånga.

- ▶ Håll aldrig vatten i varm ugn.

⚠ VARNING! – Risk för personskador!

Repat luckglas kan spricka.

- ▶ Rengör inte luckglaset med kraftiga, slipande rengöringsmedel eller vassa metallskrapor, det kan repa ytan.

Luckgångjärnen rör på sig när du öppnar och stänger luckan, så du kan klämma dig.

- ▶ Ta aldrig runt gångjärnet.

En del komponenter inuti luckan har vassa kanter.

- ▶ Använd skyddshandskar.

⚠ VARNING! – Risk för elstötar!

Felinstallationer är farliga.

- ▶ Det är bara specialutbildad personal som får reparera maskinen.
- ▶ Maskinen får bara repareras med originalreservdelar.
- ▶ Om apparatens nätanslutningsledning blir skadad måste den för att risker ska förhindras bytas av tillverkaren eller dennes kundtjänst eller av en person med likvärdiga kvalifikationer.

Skadad sladdisolering är farligt.

- ▶ Låt aldrig sladden komma i kontakt med heta maskindelar eller värmekällor.
- ▶ Låt aldrig sladden komma i kontakt med vassa spetsar eller kanter.
- ▶ Vecka, kläm och ändra aldrig sladden.

Inträngande fukt kan orsaka en elektrisk stöt.

- ▶ Använd inte ångrengöring eller högtryckstvätt för att rengöra apparaten.

Skadad maskin eller sladd är farligt.

- ▶ Använd aldrig skadad enhet.
- ▶ Använd aldrig en apparat med sprucken trasig yta.
- ▶ Dra aldrig i sladden för att göra maskinen strömlös. Dra alltid i kontakten, inte sladden.

- ▶ Dra direkt ur sladdens kontakt eller slå av säkringen i proppskåpet om maskin eller sladd är skadade.
- ▶ Ring service. → Sid. 81

⚠ VARNING! – Fara! Magnetism!

Det sitter permanentmagneter i manöverfältet eller manöverorganen. De kan påverka elektroniska implantat, t.ex. pacemaker och insulinpumpar.

- ▶ Håll 10 cm minimiavstånd till manöverfältet om du har elektroniska implantat.

⚠ VARNING! – Kvävningrisk!

Barn kan dra förpackningsmaterial över huvudet eller trassla in sig i det och kvävas.

- ▶ Låt inte barn komma i närheten av förpackningsmaterial.
- ▶ Låt inte barn leka med förpackningsmaterialet.

Barn kan andas in eller svälja smådelar och kvävas av dem.

- ▶ Låt inte barn komma i närheten av smådelar.
- ▶ Låt inte barn leka med smådelar.

1.5 Mikro

VIKTIGA SÄKERHETSANVISNINGAR. LÄS NOGA OCH SPARA FÖR SENARE ANVÄNDNING.

⚠ VARNING! – Brandrisk!

Ej avsedd användning är farlig och kan ge skador på enheten. Uppvärmda vetevärmare och liknande kan till exempel börja brinna flera timmar efteråt.

- ▶ Torka aldrig mat eller kläder med enheten.
- ▶ Värm inte tofflor, vetevärmare, svampar, fuktiga putstrasor och liknande med enheten.
- ▶ Enheten är bara avsedd för tillagning av mat och dryck.

Livsmedel, förpackningar och behållare kan börja brinna.

- ▶ Värm aldrig på livsmedel i varmhållningsförpackningar.
- ▶ Värm aldrig på livsmedel i behållare av plast, papper eller andra brännbara material utan uppsikt.
- ▶ Ställ aldrig in för hög mikroeffekt eller för lång tid. Följ bruksanvisningens uppgifter.
- ▶ Torka aldrig livsmedel i mikron.
- ▶ Tina eller värm aldrig på livsmedel med låg vattenhalt som t.ex. bröd på hög mikroeffekt eller lång tid.

Matolja kan självantända.

- ▶ Värm aldrig upp bara matolja i mikron.

⚠ VARNING! – Explosionsrisk!

Vätskor eller annan mat i slutna burkar kan lätt explodera.

- ▶ Värm aldrig upp vätskor eller annan mat i slutna burkar.

⚠ VARNING! – Risk för brännskador!

Livsmedel med hårt skal eller skinn kan explodera vid och även efter påvärmning.

- ▶ Tillaga inte ägg i skal och värm inte på hårdkokta ägg med skal.
- ▶ Tillaga aldrig skaldjur.
- ▶ Plocka stekta ägg och äggkokotter.
- ▶ På livsmedel med hårt skal eller skinn som t.ex. äpplen, tomater, potatis och korv kan skalet/skinnet spricka. Plocka skalet eller skinnet innan du värmer på.

Värmen blir inte jämnt fördelad i barnmat.

- ▶ Värm aldrig barnmat med locket på.
- ▶ Ta alltid bort locket eller nappen.
- ▶ Skaka eller rör om ordentligt efter uppvärmningen.
- ▶ Kontrollera alltid temperaturen själv innan du ger barnet maten.

Värmd mat avger värme. Formen kan bli varm.

- ▶ Använd alltid grytlappar när du tar ut tillbehör eller formar ur ugnsutrymmet.

Förpackningen till vakuumpförpackade livsmedel kan spricka.

- ▶ Följ alltid anvisningarna på förpackningen.
- ▶ Ta alltid ut maten ur ugnsutrymmet med grytlappar.

Komponenterna blir mycket varma när enheten är i drift.

- ▶ Vidrör inte heta komponenter.
- ▶ Håll barnen borta.

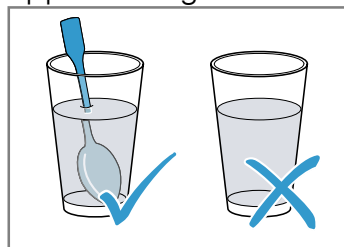
Ej avsedd användning är farlig. Överhettade tofflor, vetevärmare, svampar, fuktiga putstrasor och liknande kan t.ex. ge brännskador.

- ▶ Torka aldrig mat eller kläder med enheten.
- ▶ Värm inte tofflor, vetevärmare, svampar, fuktiga putstrasor och liknande med enheten.
- ▶ Enheten är bara avsedd för tillagning av mat och dryck.

⚠ VARNING! – Skållningsrisk!

Hettar du upp vätskor så kan det stormkoka. Det innebär att koktemperaturen uppnås utan att du ser typiska ångblåsor som stiger upp. Var försiktig så att du inte stöter till koppen/muggen. Den heta vätskan kan plötsligt koka över och stänka.

- ▶ Sätt alltid en sked i koppen/muggen vid uppvärmningen. Då stormkocar det inte.



⚠ VARNING! – Risk för personskador!

Olämpliga former kan spricka. Porslins- och keramikformer har ibland små hål i handtag och lock. Bakom hålen döljer sig ett hålrum. Finns det fukt i hålrummen kan det få delen att spricka.

- ▶ Använd bara former som tål att mikra.
- Former och behållare av metall eller med metallbeläggning kan ge gnistbildning vid mikring. Enheten blir skadad.
- ▶ Mikra aldrig metallbehållare.
 - ▶ Använd bara former som tål att mikra.

⚠ VARNING! – Risk för elstötar!

Enheten innehåller högspänningsdelar.

- ▶ Ta aldrig bort höljet.

⚠ VARNING! – Risk för allvarlig hälsoskada!

Dålig rengöring kan förstöra enhetens ovansida, sänka livslängden och leda till farliga situationer som att det t.ex. tränger ut mikrovågsstrålning.

- ▶ Rengör enheten regelbundet och ta bort alla matrester.
- ▶ Håll ugnsutrymme, lucka och gångjärn rena.

→ "Rengöring och skötsel", Sid. 79

Använd aldrig enheten om luckan är skadad. Enheten kan avge mikrovågsstrålning.

- ▶ Använd aldrig enheten om lucka eller luckplastram är skadade.
 - ▶ Bara service får reparera enheten.
- Enheten avger mikrovågsstrålning utan hölje.
- ▶ Ta aldrig av höljet.
 - ▶ Kontakta service om enheten behöver underhåll eller reparation.

2 Förhindrande av sakskador

2.1 Allmänt

OBS!

Alkoholångor kan börja brinna i ugnsutrymmet och permanent skada enheten. Luckan kan flyga upp och ev. falla av pga. deflagration. Luckglasen kan spricka och splittras. Undertrycket kan kraftigt deformera ugnsutrymmet inåt.

- ▶ Värm inte upp outspädd sprit (≥ 15 vol.-%) (t.ex. för att flambera eller ösa maten).

Långvarig fukt i ugnsutrymmet ger korrosion.

- ▶ Torka av kondensen efter varje tillagning.
- ▶ Förvara inte fuktiga livsmedel länge i stängt ugnsutrymme.
- ▶ Förvara inte mat i ugnsutrymmet.

Använd inte luckan för att sitta på eller ställa saker på, det kan skada luckan.

- ▶ Ställ, häng eller stöd inget på ugnsluckan.
- Tillbehör kan beroende på enhetstypen repa luckan vid stängning.
- ▶ Sätt alltid in tillbehöret ända in i ugnen.

2.2 Mikro

Följ anvisningarna när du använder mikron.

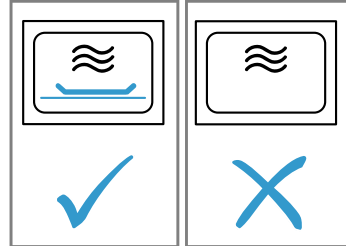
OBS!

Det blir gnistbildning om metall får kontakt med ugnsväggen, vilket kan skada enheten eller förstöra luckglasets.

- ▶ Metall som t.ex. sked i glas måste vara minst 2 cm från ugnsväggarna och luckans insida.

Aluformar kan ge gnistbildning i enheten. Enheten kan bli skadad av gnistbildningen.

- ▶ Använd inte aluformar i enheten.
- Slår du på enheten utan mat i ugnsutrymmet, så blir den överbelastad.
- ▶ Slå aldrig på mikron utan mat i ugnsutrymmet. Undantaget är om du snabbtestar om formen tål att mikra.



Upprepad mikring av popcorn i direkt följd på hög mikroeffekt kan skada ugnsutrymmet.

- ▶ Låt enheten svalna flera minuter mellan mikringarna.
- ▶ Ställ aldrig in för hög mikroeffekt.
- ▶ Använd max. 600 W.
- ▶ Lägg alltid popcornpåsen på vridtallriken.

3 Miljöskydd och sparsamhet

3.1 Förpackningsmaterialet

Förpackningsmaterialen är miljövänliga och återvinningsbara.

- ▶ Källsortera och omhänderta de olika beståndsdelarna.

3.2 Spara energi

Om du följer anvisningarna förbrukar apparaten mindre energi.

Dölj klockan i standbyläge.

- Enheten spar effekt i standbyläge.

Notera:

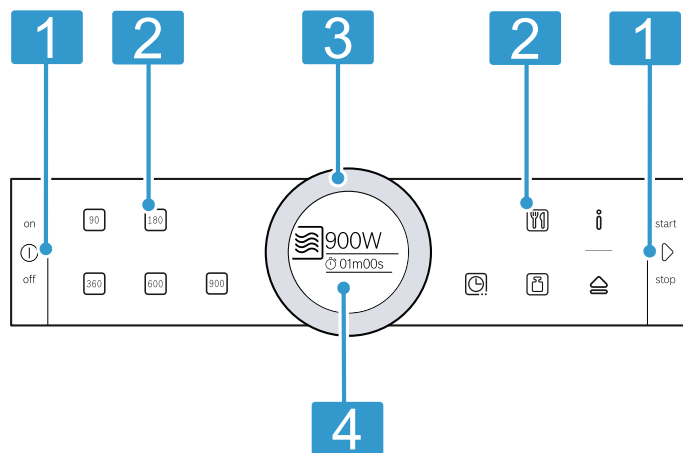
Enheten kräver:

- max. 1 W med displayen på vid användning
- max. 0,5 W med displayen av vid användning

4 Lär känna

4.1 Kontroller

Med manöverorganen ställer du in spisens alla funktioner och får information om drifttillståndet. Allt efter apparattypen kan detaljer i figuren avvika, t.ex. beträffande färg och form.



- 1 Knappar**
Knapparna är tryckkänsliga. Tryck på knappen för att bekräfta.
- 2 Pekfält**
Du ställer in olika funktioner direkt med pekfälten.
- 3 Vred**
Vredet går att vrida obegränsat åt vänster och höger. Tryck till på vredet och flytta det med fingret åt det håll du vill.
- 4 Display**
Du får upp aktuella inställningsvärden, alternativ eller anvisningar på displayen.

Knappar

Du direktväljer olika funktioner med knapparna.

Symbol	Knapp	Användning
⓪	on/off	Slår på eller av enheten
▷	start/stop	Slår på eller avbryter funktionen

Pekfält

Skärmmknappar är beröringskänsliga fält. Välj en funktion genom att vidröra den tillhörande skärmmknappen.

Symbol	Pekfält	Användning
90	Mikroeffekt	Ställ in 90 W
180	Mikroeffekt	Ställ in 180 W
360	Mikroeffekt	Ställ in 360 W
600	Mikroeffekt	Ställ in 600 W
900	Mikroeffekt	Ställ in 900 W
🕒	Tidsfunktioner	Väljer tidsfunktioner
🍲	Program	Väljer program
🍲	Vikt	Väljer vikt i programmen
ℹ️	Information	Låt enheten visa anvisningarna eller håll in (ca 3 s) för att få upp grundinställningarna
🏠	Automatisk lucköppning	Öppna luckan

Notera: Tryck till på ℹ️ när ℹ️ lyser för att få upp information några sekunder.

Pekfältet med värdet du kan ändra på displayen eller som är framlyft lyser rött.

Vred

Vredet ändrar inställningsvärden du får upp på displayen.

De flesta menyalternativ som t.ex. programmen börjar om från början efter sista punkten. Men på vissa menyalternativ som t.ex. tillagningstid måste du vrida tillbaka vredet när du når minimi- eller maxvärdet.

Display

Du får upp aktuella inställningsvärden eller alternativ på displayen.

Display	Beskrivning
Framlyfta värden	Det framlyfta värdet går att ändra direkt utan först välja värde. Tillagningstiden är alltid framlyft vid funktionsstart.
Förstorat värde	Displayvärdet är förstorat när du ändrar det med vredet.

Ringmarkeringen

Ringmarkeringen sitter i utkanten av displayen. Ändrar du ett värde, så visar ringmarkeringen var du är på menyalternativet. Ringmarkeringen är hel eller segmenterad beroende på inställningsintervall och menyalternativets längd. När enheten är igång visar ringmarkeringen status och rödfylls sekundvis. Efter varje hel minut fylls segmenten igen framifrån. Vid nedräknande tillagningstid slocknar ett segment varje sekund.

4.2 Ugnsutrymme

Ugnsfunktionerna gör det smidigare att använda enheten.

Ugnsbelysning

Ugnsbelysningen tänds om du öppnar luckan. Är luckan öppen mer än ca 5 minuter, så slår ugnsbelysningen av igen.

5 Före första användningen

Gör inställningarna för den första idrifttagningen. Rengör apparaten och tillbehören.


5.1 Första användningen

Efter elanslutning eller längre strömavbrott får du upp enhetens inställningar för första användningen.

Anmärkningar

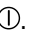
- Du kan anpassa inställningarna närsomhelst i grundinställningarna.
→ "Grundinställningar", Sid. 78
- Öppna och stäng luckan för invändig kontroll före första användningen och efter strömavbrott.

Ställa in språk

1. Ställ in det språk du vill ha med vredet.
 2. Tryck på .
- ✓ Du får upp nästa inställning på displayen.

6 Användningsprincip

6.1 Slå på enheten

- ▶ Slå på enheten med .
- ✓ alla pekfält lyser röda. Du får upp Bosch-loggan och sedan max. mikroeffekt på displayen.
- ✓ Enheten är klar att använda.

Ugnsbelysningen är på när de flesta av ugnsfunktionerna och funktionerna är igång. Ugnsbelysningen slocknar när funktionen slår av.

Kylfläkt

Kylfläkten slår på och av, om det behövs. Varmluften evakueras via ventilationsöppningarna över luckan.

OBS!

Övertäckta ventilationsöppningar överhettar enheten.

- ▶ Täck inte över ventilationsöppningarna.

Kylfläkten har en viss eftergångstid, så att ugnen svalnar snabbare efter användning. Enheten förblir kall vid mikring, men kylfläkten slår på ändå. Kylfläkten kan fortsätta att gå även om du mikrat klart.

Kondensvatten

Det kan bildas kondens på luckan vid ugnstillagning. Kondensen är normal och påverkar inte enhetens funktion. Torka av kondensen efter tillagningen.


Automatisk lucköppning

Luckan åker upp när du använder den automatiska lucköppningen. Du kan öppna luckan helt för hand.

Anmärkningar

- Den automatiska lucköppningen fungerar inte vid strömavbrott. Du kan öppna luckan för hand.
- Om du öppnar luckan när funktionen är igång, så pausar funktionen.
- Funktionen fortsätter inte automatiskt när du stänger luckan. Slå på funktionen.
- När enheten varit avstängd länge, så öppnar luckan med tidsfördröjning.

Ställa klockan

1. Ställ klockan med vredet.
 2. Tryck på .
- ✓ Du får upp meddelandet att första användningen är avslutad på displayen.


Notera: I

→ "Grundinställningar", Sid. 78 anger du om displayen ska visa klockan när enheten är av eller inte.

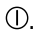
5.2 Rengöra enheten före första användningen

Rengör ugnsutrymme och tillbehör innan du lagar mat med enheten för första gången.

1. Se till så att det inte finns förpackningsrester, tillbehör och andra föremål i ugnen.
2. Rengör de glatta ugnsytorna med mjuk, fuktad trasa.

- ✓  lyser röd.

6.2 Slå av enheten

- ▶ Slå av enheten med .
- ✓ Enheten avbryter pågående funktioner.

- ✓ Du får upp klockan på displayen.

Notera: Slå av enheten när du inte använder den. Eheten slår av automatiskt om du inte använt den på ett tag.

6.3 Slå på funktionen

- ▶ Slå på funktionen med \triangleright .
- ✓ Du får upp inställningarna på displayen.
- ✓ Du får upp ringmarkeringen som visar tillagningstidens nedräkning.

Notera: Öppnar du luckan när funktionen är igång, så avbryter enheten funktionen och stoppar inställd tidnedräkningen. Vill du fortsätta funktionen, stäng luckan och tryck på \triangleright .

6.4 Pausa funktionen

1. Tryck på \triangleright .
- ✓ Eheten avbryter funktionen.
2. Tryck på $\textcircled{1}$ för att radera alla inställningar.

Notera: Öppnar du luckan, så avbryter enheten funktionen. Pausar eller avbryter du funktionen, så kan kylfläkten fortsätta att gå.

6.5 Ställa in funktion

Slår du på enheten, så får du upp inställt ugnsfunktionsförslag på displayen. Du kan slå på föreslagen ugnsfunktion direkt eller ställa in annan ugnsfunktion.

1. Tryck på fältet till den ugnsfunktion du vill ha.
2. Ändra framlyft val med vredet.
Gör fler inställningar, om det behövs. Tryck till på resp. fält och ändra värdet med vredet.
3. Tryck på \triangleright .
- ✓ Eheten slår på funktionen.

7 Mikro

Mikron tillagar, värmer på, bakar av och tinar mat snabbare.

7.1 Formar och tillbehör som går att mikra

Använd lämpliga formar och tillbehör så att maten blir jämnvarm och enheten inte blir skadad.

Notera: Följ tillverkarens anvisningar innan du mikrar formen. Testa formen om du är osäker.

Mikrotålig

Formar och tillbehör	Orsak
Formar av eldfast material som går att mikra: <ul style="list-style-type: none"> ▪ glas ▪ glaskeramik ▪ porslin ▪ temperaturtålig plast ▪ helglaserad keramik utan sprickor 	De här materialen släpper igenom mikrovågor. Mikron skadar inte värmetåliga formar.
Metallbestick	Notera: Du kan använda metallbestick, t.ex. en sked i glaset för att undvika stormkokning.

OBS!

Det blir gnistbildning om metall får kontakt med ugnsväggen, vilket kan skada enheten eller förstöra luckglas.

- ▶ Metall som t.ex. sked i glas måste vara minst 2 cm från ugnsväggarna och luckans insida.

7.3 Mikroeffekter

Här hittar du en översikt över mikroeffekterna och hur de används.

Mikroeffekt i W	Max. tillagningstid	Användning
90 W	1:30 timmar	Tina känslig mat.
180 W	1:30 timmar	Tinar mat och fortsätter tillagningen.

Går inte att mikra

Formar och tillbehör	Orsak
Metallformar	Metall släpper inte igenom mikrovågor. Maten blir knappt uppvärmd.
Formar med guld- eller silverdekor	Mikron kan skada guld- och silverdekor. Tips! Använd bara om tillverkaren garanterar att formarna går att mikra.

7.2 Testa om formen går att mikra

Testa om formen går att mikra. Enda gången du får mikra utan mat i enheten är om du gör ett formtest.

⚠ VARNING! – Skållningsrisk!

De åtkomliga delarna blir heta vid användning.

- ▶ Rör inte heta delar.
 - ▶ Håll barnen borta.
1. Ställ in den tomma formen i ugnen.
 2. Ställ in enheten på maxeffekt i $\frac{1}{2}$ - 1 minut.
 3. Slå på funktionen.
 4. Kontrollera formen flera gånger:
 - Är formen kall eller ljummen, så går den att mikra.
 - Är formen varm eller ger gnistbildning, avbryt formtestet. Formen går inte att mikra.




Mikroeffekt i W	Max. tillagningstid	Användning
360 W	1:30 timmar	Tillagar kött och fisk och värmer på känslig mat.
600 W	1:30 timmar	Värmer upp och tillagar mat.
900 W	30 minuter	Hettar upp vätskor. Maxeffekten är inte avsedd för att värma upp mat.

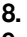

Förslag

Enheten föreslår en tillagningstid för varje mikroeffekt. Du godkänner eller ändrar förslagen i resp. intervall.



7.4 Ställa in mikron

Du får alltid upp max. mikroeffekt som förslag på displayen när du slår på enheten.

1. Följ säkerhetsanvisningarna. → Sid. 70
 2. Följ anvisningarna för att undvika saksador. → Sid. 72
 3. Följ anvisningarna för mikrotåliga former och tillbehör. → Sid. 75
 4. Tryck på .
- ✓ Enheten är klar att använda. Du får upp max. mikroeffekt som förslag på displayen. Du kan ändra mikroeffekt närsomhelst.
 - 5. Tryck på fältet till den mikroeffekt du vill ha.
 - ✓ Du får upp mikroeffekten och ett tillagningstidförslag på displayen.
 - ✓  lyser röd.
 - 6. Ställ in den tillagningstid du vill ha med vredet.
 - 7. Tryck på .
 - ✓ Enheten slår på funktionen.
 - ✓ Tillagningstiden räknar ned på displayen.

- ✓ Enheten ger ljudsignal när tillagningstiden går ut.
- 8. Tryck på  för att slå av ljudsignalen tidigare.
- 9. Slå av enheten med .

Anmärkningar

- Trycker du på , så får du hastigt upp timerfunktionen på displayen. Tryck på  igen för att förlänga tillagningstiden.
- Öppnar du luckan då och då, så kan kylfläkten fortsätta att gå.

7.5 Ändra tillagningstiden

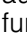
Du kan ändra tillagningstiden närsomhelst.

- ▶ Ändra tillagningstiden med vredet.
- ✓ Funktionen går igång igen.

7.6 Ändra mikroeffekt

Du kan ändra mikroeffekten när funktionen är igång.

- ▶ Tryck på fältet för den mikroeffekt du vill ha.
- ✓ Tillagningstiden förblir oförändrad.
- ✓ Funktionen går igång igen.

Notera: Överskrider inställd tillagningstid maxtiden för 900 W-mikroeffekt, så minskar enheten tillagningstiden automatiskt. Funktionen går inte igång igen. Slå på funktionen med .

8 Program

Programmen hjälper enheten vid tillagning av olika maträtter och väljer automatiskt optimala inställningar.

8.1 Anvisningar till maträttsinställningarna

Följ anvisningarna för att få optimalt slutresultat.

- Använd bara bra livsmedel.
- Ta ut livsmedlet ur förpackningen och väg det. Går det inte att ange exakt vikt på enheten, runda av vikten upp- eller nedåt.
- Använd bara mikrotåliga, eldfasta former, t.ex. glas- eller keramikformer.
- Ställ in maten i kall ugn.

Upptining

- Portionsfrys livsmedlet platt och förvara vid -18°C.
- Lägg livsmedlet i en låg form som t.ex. en glas- eller porslinstallrik.
- Livsmedel kan ev. inte vara riktigt heltinat vid programslutet. Men livsmedlen går i alla fall bra att bereda.
- Det bildas vätska när du tinar kött och fågel. Ta bort vätskan när du vänder. Återanvänd den inte och låt den inte komma i kontakt med andra livsmedel.
- När du vänder på köttfärsen bör du ta bort redan upptinat köttfärs.
- Lägg hel fågel först med bröstsidan ned i formen, fågeldelar med skinnsidan ned i formen.

Grönsaker

- Färska grönsaker: skär i lika stora delar. Tillsätt en msk vatten per 100 g.
- Frysgrönsaker: bara avsett för blancherade grönsaker som inte är tillagade. Programmet passar inte för djupfrysta, stuvade grönsaker. Tillsätt 1 till 3 matskedar vatten. Tillsätt inte vatten till spenat och rödkål.

Potatis

- Skalad potatis: skär i lika stora bitar. Tillsätt två msk vatten per 100 g och lite salt.
- Skalpotatis: ta lika stora potatisar. Tvätta och plocka skalerna. Lägg den blöta potatisen i en form utan vatten.
- Bakpotatis: ta lika stora potatisar. Tvätta, torka och plocka skalerna.

Ris

- Använd inte rårис eller påris.
- Tillsätt två till två och en halv del vatten till en del ris.



Vilotid



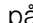
Vissa maträtter kräver ytterligare vilotid i ugnen efter programslutet.

Maträtt	Vilotid
Grönsaker	ca 5 minuter

Maträtt	Vilotid
Potatis	ca 5 minuter Håll först av det vatten som bildats.
Ris	ca 5-10 minuter

8.2 Ställa in program

- Tryck på .
- ✓ Enheten är klar att använda.
- Tryck på .
- ✓ Du får upp första programmet på displayen:
- Ställ in det program du vill ha med vredet.

- Tryck på .
- ✓ Du får upp ett viktförslag på displayen.
- Ställ in den vikt du vill ha med vredet.
- Tryck på .
- ✓ Enheten slår på funktionen.
- ✓ Tillagningstiden räknar ned på displayen.
- Om du får upp displayanvisningar om när du ska vända eller röra om under programmet:
 - Öppna ugnsluckan.
 - Dela, rör om eller vänd maten.
 - Stäng luckan.
 - Tryck på .

Notera: Vänder eller rör du inte om maten, så fortsätter ändå programmet som vanligt till slutet. Programmen beräknar tillagningstiden.

8.3 Programtabell

Du får smidigare matlagning med programmen. Välj program och ange matens vikt. Programmet hämtar optimal inställning.

Tina

Maträtt	Lämpliga livsmedel	Viktintervall i kg	Form/tillbehör
Tina bröd ¹	Bröd, helt, runt eller avlångt, brödsivor, sockerkaka, vetebröd, fruktkaka, kakor utan glasyr, grädde eller gelatin	0,20 – 1,50	Plan, öppen form Ugnsbotten
Tina kött ¹	Stek, platta köttbitar, köttfärslimpa, kyckling	0,20 – 2,00	Plan, öppen form Ugnsbotten
Tina fisk ¹	Hel fisk, fiskfilé, fiskkotlett	0,10 – 1,00	Plan, öppen form Ugnsbotten

¹ Följ signalen som anger när du ska vända.

Tillagning


Maträtt	Lämpliga livsmedel	Viktintervall i kg	Form/tillbehör
Grönsaker, färska ¹	Blomkål, broccoli, morötter, kålrabbi, purjolök, paprika, zucchini	0,15 – 1,00	Täckt form Ugnsbotten
Grönsaker, frysta ¹	Blomkål, broccoli, morötter, kålrabbi, rödkål, spenat	0,15 – 1,00	Täckt form Ugnsbotten
Kokt potatis	Potatis med eller utan skal, lika stora potatisbitar	0,20 – 1,00	Täckt form Ugnsbotten
Ris ¹	Långkornigt ris	0,05 – 0,30	Hög, täckt form Ugnsbotten

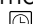
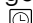
¹ Följ signalen som anger när du ska röra om.

9 Timer


Du kan ange en timertid så att enheten ger signal när den går ut. Du kan ställa in en timertid upp till max. 24 timmar. Den fungerar oberoende av enheten och övriga tidsfunktioner. Timersignalen skiljer sig från övriga signaler.

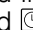
9.1 Ställa timern

- Tryck på .
- ✓ Du får upp timern på displayen.

- Ställ in timern med vredet.
- Tryck på .
- Timern går igång automatiskt inom några sekunder.
 - ✓ Timertiden räknar ned.
 - ✓ Indikeringen återgår strax.
 - ✓ Du får även upp timersymbolen på displayen.
 - ✓ Enheten ger signal när timertiden går ut.
- Tryck på  för att slå av ljudsignalen tidigare.

9.2 Ändra timern

1. Tryck på .
- ✓ Du får upp timern på displayen.
2. Ändra timertid med vredet.

Notera: Tillagningstiden är framlyft om en ugnsfunktion med inställd tillagningstid är igång. Du kan välja timern med . Timertiden är framlyft en viss tid. Du kan ändra timertiden.

9.3 Avbryta timern






- ▶ Återställ timertiden.
- ✓ Symbolen slocknar efter överföringen.

10 Grundinställningar

Du kan ställa in enhetens grundinställningar som du vill ha dem.

10.1 Ändra grundinställning

Krav: Enheten är av.

1. Tryck på  i ca 3 sekunder.
- ✓ Du får upp displayanvisningar om förloppet.
2. Bekräfta anvisningarna med .
- ✓ Du får upp första inställningen "Språk" på displayen.
3. Ändra inställningen med vredet, om det behövs.
4. Tryck på .
- ✓ Du får upp nästa inställning du kan ändra med vredet på displayen.
5. Du kan bläddra igenom alla anvisningar med  och ändra med vredet, om det behövs.
6. Tryck på  i ca 3 sekunder för att spara ändringarna.
- ✓ Du får upp en displayanvisning om att inställningarna är sparade.

Notera: Dina ändrade grundinställningar ligger kvar även efter strömavbrott.

10.2 Avbryta ändra grundinställningar

- ▶ Tryck på .
- ✓ Enheten slänger ändringarna utan att spara.

10.3 Översikt över grundinställningarna

Här hittar du en översikt över grund- och fabriksinställningarna. Grundinställningarna är beroende av enhetens utrustning.

Anmärkningar

- Ändrar du inställningarna språk, knappljud och displayljusstyrka blir de aktiverade direkt. Övriga inställningar blir inte aktiverade förrän du sparar dem.
- Ändrade grundinställningar ligger kvar även efter strömavbrott. Du behöver bara göra om inställningarna för första användningen efter strömavbrott.
→ "Första användningen", Sid. 74





Grundinställningar	Val
Språk	Ställ in "Språk"
Tid	Ställ in "Tid"
Ljudsignal	Kort tid Medellång tid ¹ Lång tid
Knappljud	Av ¹ På
Displayljusstyrka	Displayljusstyrkan har en 5-lägesinställning Läge 3 ¹
Klockdisplay	På ¹ Av
Nattläge	Av ¹ På (displayen blir dämpad mellan 22:00 och 06:00)
Demoläge	Av ¹ På (kommer bara upp de första 3 minuterna efter återställning eller första användningen)
Fabriksinställningar	Återställa Återställ inte ¹

¹ Fabriksinställning (kan avvika beroende på apparat-typ)

Notera: Ändrar du inställningarna språk, knappljud och displayljusstyrka blir de aktiverade direkt. Alla andra inställningar måste du spara av först.

10.4 Ställa om klockan

Krav: Enheten är av.

1. Tryck på  i ca 3 sekunder.
- ✓ Du får upp displayanvisningar om förloppet.
2. Bekräfta anvisningarna med .
- ✓ Du får upp första inställningen "Språk" på displayen.
3. Tryck på .
- ✓ Du får upp klockinställningen.
4. Ställ klockan med vredet.
5. Tryck på  i ca 3 sekunder för att spara ändringarna.
- ✓ Du får upp en displayanvisning om att inställningarna är sparade.

11 Rengöring och skötsel

Du måste rengöra och sköta om maskinen noga för att den ska fungera.

11.1 Rengöringsmedel

Använd bara lämpliga rengöringsmedel.

⚠ VARNING! – Risk för elstötar!

Risk för stötar om fukt tränger in.

- ▶ Använd inte ångrengöring eller högtryckstvätt för att rengöra apparaten.

OBS!

Olämpliga rengöringsmedel skadar enhetens ytor.

- ▶ Använd inga skarpa eller skurande rengöringsmedel.
- ▶ Använd inte starka, alkoholhaltiga rengöringsmedel.
- ▶ Använd inga hårda skurbollar eller puttsvampar.
- ▶ Använd inte specialmedel för varmarengöring.
- ▶ Använd bara fönsterputs, glasskrapa eller rengöringsmedel för rostfritt på resp. del om rengöringsanvisningen rekommenderar det.

Nya disktrasor innehåller produktionsrester.

- ▶ Skölj ur nya disktrasor noga innan du använder dem.

De olika rengöringsanvisningarna anger vilka rengöringsmedel du ska använda till de olika ytorna och delarna.

11.2 Rengöra enheten

Rengör enheten enligt anvisningarna så att de olika delarna och ytorna inte blir skadade pga. felaktig rengöring eller olämpliga rengöringsmedel.

⚠ VARNING! – Brandrisk!

Lösa matrester, fett och steksky kan börja brinna.

- ▶ Ta bort grovsmutts ur ugnsutrymmet, på värmeelementen och tillbehören före användning.

⚠ VARNING! – Risk för personskador!

Repat luckglas kan spricka.

- ▶ Rengör inte luckglaset med kraftiga, slipande rengöringsmedel eller vassa metallskrapor, det kan repa ytan.

1. Följ rengöringsmedlens anvisningar. → Sid. 79
2. Följ rengöringsanvisningarna till enhetskomponenterna och ytorna.
3. Om inget annat anges:
 - Rengör enhetens komponenter med varmt vatten och diskmedel med disktrasa.
 - Torka torrt med mjuk trasa.

11.3 Rengöra ugnsutrymmet

OBS!

Felaktig rengöring kan skada ugnsutrymmet.

- ▶ Använd inte ugnrengöringsspray, skurmedel eller andra aggressiva ugnrengöringsmedel.

1. Följ rengöringsmedlens anvisningar. → Sid. 79
2. Rengör med varmt vatten och diskmedel eller ättikslösning.
3. Om det är jättesmutsigt, använd ugnrengöring. Använd bara ugnrengöring i kall ugn.

Tips! Värm upp en kopp vatten med några droppar citronsaft i 1-2 minuter på max. mikroeffekt för att få bort dålig lukt. Sätt alltid en sked i koppen, så stormkokar det inte.

4. Torka ur ugnsutrymmet med mjuk trasa.
5. Låt ugnsutrymmet torka med öppen lucka.

11.4 Rengöra enhetens front

OBS!

Felaktig rengöring kan skada enhetens front.

- ▶ Använd inte fönsterputs, metall- eller glasskrapa vid rengöring.
- ▶ Ta alltid bort kalk-, fett-, stärkelse- och proteinfläckor direkt på rostfria fronter för att undvika korrosion.
- ▶ Använd specialmedel för rostfria varma ytor.

1. Följ rengöringsmedlens anvisningar. → Sid. 79
2. Rengör enhetens front med varmt vatten och diskmedel med disktrasa.

Notera: Det kan uppstå mindre missfärgningar på fronten beroende på de olika materialen, t.ex. glas, plast eller metall.

3. Lägg på medlet för rostfritt mycket tunt med mjuk trasa på rostfria enhetsfronter. Rengöringsmedel för rostfritt hittar du hos service eller återförsäljare.
4. Torka torrt med mjuk trasa.

11.5 Rengöra kontrollerna

OBS!

Felaktig rengöring kan skada kontrollerna.

- ▶ Våttorka inte kontrollerna
1. Följ rengöringsmedlens anvisningar. → Sid. 79
 2. Rengör kontrollerna med mikrofiberduk eller mjuk, fuktad trasa.
 3. Torka torrt med mjuk trasa.

11.6 Rengöra luckglasen

OBS!

Felaktig rengöring kan skada luckglasen.

- ▶ Använd inte glasskrapa.
1. Följ rengöringsmedlens anvisningar. → Sid. 79
 2. Rengör luckglasen med fuktad disktrasa och fönsterputs.
- Notera:** Skuggorna på luckglasen som ser ut som vattenspår är reflexer från ugnsbelysningen.
3. Torka torrt med mjuk trasa.

11.7 Rengöra lucktätningen

OBS!

Felaktig rengöring kan skada lucktätningen.

- ▶ Rengör inte med metall- eller glasskrapa.
 - ▶ Använd inga skurande rengöringsmedel.
1. Följ rengöringsmedlens anvisningar. → Sid. 79
 2. Rengör lucktätningen med varmt vatten och diskmedel med mjuk disktrasa.
 3. Torka torrt med mjuk trasa.

11.8 Rengöringsfunktionen

Rengöringsfunktionen är ett snabbt alternativ för ugnrensning då och då. Rengöringsfunktionen blöter upp smutsen med ånga, vatten och diskmedel. Sedan får du smidigt bort smutsen.

Ställa in rengöringsfunktionen

1. Droppa några droppar diskmedel i en kopp med vatten.

2. Sätt alltid en sked i koppen, så stormkokar det inte.
3. Ställ koppen mitt i ugnen.
4. Ställ in mikroeffekten på 600 W.
5. Ställ in tiden på 5 minuter.
6. Starta mikron.
7. Låt luckan vara stängd i 3 minuter till när tiden går ut.
8. Torka ur ugnsutrymmet med mjuk trasa.
9. Låt ugnsutrymmet torka med öppen lucka.

12 Avhjälpning av fel

Småfel på enheten kan du åtgärda själv. Använd informationen om felåtgärder innan du kontaktar service. Då slipper du onödiga kostnader.

WARNING! – Risk för personskador!

Obehöriga reparationer är farliga.

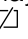
- ▶ Bara utbildad yrkespersonal får utföra reparationer på apparaten.
- ▶ Kontakta kundtjänsten om apparaten är defekt.
→ "Kundtjänst", Sid. 81

WARNING! – Risk för elstötar!

Obehöriga reparationer är farliga.

- ▶ Det är bara specialutbildad personal som får reparera maskinen.
- ▶ Maskinen får bara repareras med originalreservdelar.
- ▶ Om apparatens nätanslutningsledning blir skadad måste den för att risker ska förhindras bytas av tillverkaren eller dennes kundtjänst eller av en person med likvärdiga kvalifikationer.

12.1 Funktionsfel

Fel	Orsak och felsökning
Apparaten fungerar inte.	<p>Kontakten sitter inte i.</p> <ul style="list-style-type: none"> ▶ Anslut apparaten till elnätet. <p>Säkringen har gått i proppskåpet.</p> <ul style="list-style-type: none"> ▶ Kontrollera säkringen i säkringsboxen. <p>Strömförsörjningen har fallit bort.</p> <ul style="list-style-type: none"> ▶ Kontrollera om rumsbelysningen eller andra apparater i rummet fungerar. <p>Funktionsfel</p> <ol style="list-style-type: none"> 1. Slå av automatsäkringen eller skruva ur proppen i proppskåpet. 2. Slå på säkringen igen efter ca 10 sekunder. ✓ Om felet var en engångsföreteelse, så slocknar felindikeringen. 3. Kontakta kundtjänsten om meddelandet återkommer. Uppge felmeddelandet exakt när du ringer. → "Kundtjänst", Sid. 81
Enheten går inte att slå på.	<p>Luckan är inte helt stängd.</p> <ul style="list-style-type: none"> ▶ Stäng ugnsluckan.
Enheten värmer inte upp och på displayen lyser symbolen 	<p>Demoläget är på.</p> <ol style="list-style-type: none"> 1. Gör enheten strömlös genom att slå av säkringen i proppskåpet. 2. Slå av demoläget inom 3 minuter i grundinställningarna.
Vredet har fallit ur förvaringen.	<p>Vredet har snäppt loss.</p> <ol style="list-style-type: none"> 1. Lägg vredet i kontrollförvaringen. 2. Tryck in vredet i förvaringen, så att det snäpper fast och går att vrida.

Fel	Orsak och felsökning
Vredet går inte längre att vrida lätt.	Smuts under vredet. Det går att ta av vredet. Notera: Ta inte av vredet för ofta, så att förvaringen förblir stabil. 1. Tryck på vredets ytterkant för att lossa det. ✓ Vredet tippar och går att greppa lättare. 2. Dra vredet ur förvaringen. 3. Rengör försiktigt enhetens vred och förvaring med varmt vatten och diskmedel med disktrasa. Använd inga starka eller slipande rengöringsmedel. Blötlägg inte vredet. Maskindiska inte vredet. 4. Torka av vredet med mjuk trasa.
Ugnsbelysningen fungerar inte.	Ugnsbelysningen är trasig ▶ Ring → "Kundtjänst", Sid. 81.

12.2 Information i displayen

Fel	Orsak och felsökning
Du får upp felindikeringen "Exxx" på displayen.	Det uppstod ett fel. 1. Slå av och på enheten igen om du får upp en felindikering på displayen. ✓ Får du inte upp felindikeringen igen, så var det ett tillfälligt problem. 2. Får du upp felindikeringen igen på displayen, kontakta service och ange felkoden. 3. Får du upp felindikeringen E0532 på displayen, öppna och stäng luckan. 4. Får du upp felindikeringen E6501 på displayen, slå av och på enheten igen om 10 minuter.

13 Avfallshantering

13.1 Omhändertagande av begagnade apparater

Genom en miljökompatibel avfallshantering kan värdefulla råmaterial återanvändas.

1. Ta ut nätanslutningsledningens stickkontakt.
2. Klipp av nätanslutningsledningen.
3. Omhänderta enheten miljövänligt.
Information om aktuell avfallshantering kan du få hos återförsäljare och kommun.



Denna enhet är märkt i enlighet med det europeiska direktivet 2012/19/EU om avfall som utgörs av eller innehåller elektroniska produkter (waste electrical and electronic equipment - WEEE).

Direktivet anger ramarna för inom EU giltigt återtagande och korrekt återvinning av uttjänta enheter.

14 Kundtjänst

Utförligare information om garantitid och garantivillkor i ditt land finns hos service, återförsäljare eller på vår webbsajt.

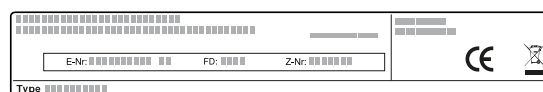
När du kontaktar kundtjänsten behöver du ha apparatens produktnummer (E-nr.) och tillverkningsnummer (FD).

Kontaktuppgifterna till kundtjänsten finns i den medföljande kundtjänstförteckningen eller på vår webbplats. Produkt innehåller ljuskällor i energieffektivitetsklass E. Ljuskällorna finns som reservdelar och får bara bytas av för ändamålet utbildad yrkespersonal.

14.1 Produktnummer (E-nr.) och tillverkningsnummer (FD)

Produktnumret (E-nr.) och tillverkningsnumret (FD) står på maskinens typskylt.

Du ser typskylten med numren när du öppnar apparatens lucka.



Skriv upp dina apparatuppgifter och telefonnumret till kundtjänsten så att du snabbt kan hitta dem.

15 Sådär lyckas du

Här hittar du rätt inställningar samt lämpliga tillbehör och format till olika maträtter. Rekommendationerna är optimalt anpassade till enheten.

15.1 Gör helst sådär

Här får du steg-för-steg reda på hur du helst ska göra för att använda inställningsrekommendationerna. Du får uppgifter om massor med mat med information och tips på hur använder och ställer in enheten manuellt på bästa sätt.

Tips!

Tillagningsanvisningar

- Inställningsrekommendationerna avser alltid kall och tom ugn.
- Tiderna i översikterna är riktvärden. De beror på livsmedlets kvalitet och egenskaper.

⚠ VARNING! – Risk för brännskador!

Livsmedel med hårt skal eller skinn kan explodera vid och även efter påvärmning.

- ▶ Tillaga inte ägg i skal och värm inte på hårdkokta ägg med skal.
- ▶ Tillaga aldrig skaldjur.
- ▶ Plocka stekta ägg och äggkokotter.
- ▶ På livsmedel med hårt skal eller skinn som t.ex. äpplen, tomater, potatis och korv kan skalet/skinnet spricka. Plocka skalet eller skinnet innan du värmer på.

Tina med mikron

Notera:

Tillagningsanvisningar

- Frys in maten platt.
- Använd öppen form som går att mikra.
- Ställ formen på ugnsbotten.
- Vänd på eller rör om i maten 2-3 gånger. Håll av upptiningsvätskan när du vänder.
- Det bildas vätska när du tinar kött och fågel. Ta bort vätskan när du vänder. Återanvänd den inte och låt den inte komma i kontakt med andra livsmedel.
- När du vänder på köttfärsen bör du ta bort redan upptinad köttfärs.
- Separera tinade delar från varandra vid vändning
- Låt maten vila 10-60 minuter efter upptiningen.

Mat	Vikt	Mikroeffekt	Tillagningstid
Helt kött med ben och benfritt	0,8 kg	1. 180 W 2. 90 W	1. 15 min. ¹ 2. 15-25 min.
Helt kött med ben och benfritt	1,0 kg	1. 180 W 2. 90 W	1. 20 min. ¹ 2. 20-30 min. ¹
Helt kött med ben och benfritt	1,5 kg	1. 180 W 2. 90 W	1. 25 min. ¹ 2. 25-30 min. ¹
Kött i bitar eller skivor	200 g	1. 180 W 2. 90 W	1. 5-8 min. ² 2. 5-10 min.
Kött i bitar eller skivor	500 g	1. 180 W 2. 90 W	1. 8-11 min. ² 2. 10-15 min.

¹ Vänd maten flera gånger.

² Dela på tinade delar när du vänder.

³ Rör försiktigt om maten då och då.

⁴ Ta bort förpackningen helt.

⁵ Tina bara upp kakor utan glasyr, grädde, gelatin eller kräm.

⁶ Dela på kakbitarna.

1. Ta ut formar du inte behöver ur ugnsutrymmet innan du använder ugnen.
2. Välj den mat du vill ha i inställningsrekommendationerna.
3. Lägg maten i lämplig form.
4. Ställ formen mitt på ugnsbotten.
Då når mikrovågorna maten från alla håll.
5. Ställ in enheten enligt inställningsrekommendationerna.
Ställ in den kortare tillagningstiden först. Förläng tillagningstiden, om det behövs.
6. Använd grytlappar när du tar ut varma formar ur ugnsutrymmet.

15.2 Tina, värma upp och tillaga med mikron

Inställningsrekommendationer för att tina, värma upp och tillaga med mikron.

Tillagningstiden beror på formen och temperaturen samt livsmedlets mängd och typ. Det är därför det finns angivna intervall i tabellerna. Börja med det lägre värdet och ställ in högre värde nästa gång, om det behövs. Det kan vara så att mängden livsmedel inte överensstämmer med mängden i tabellen. Det finns en tumregel: dubbel mängd - nästan dubbel tid, halv mängd - halv tid.

Mat	Vikt	Mikroeffekt	Tillagningstid
Kött i bitar eller skivor	0,8 kg	1. 180 W 2. 90 W	1. 10 min. ² 2. 10-15 min.
Blandfärs	200 g	90 W	10-15 min. ¹
Blandfärs	500 g	1. 180 W 2. 90 W	1. 5 min. ¹ 2. 10-15 min.
Blandfärs	1,0 kg	1. 180 W 2. 90 W	1. 15 min. ¹ 2. 10-15 min.
Fågel eller fågeldelar	600 g	1. 180 W 2. 90 W	1. 8 min. ¹ 2. 10-15 min.
Fågel eller fågeldelar	1,2 kg	1. 180 W 2. 90 W	1. 15 min. ¹ 2. 20-25 min.
Fiskfilé, fiskkotlett eller -skivor	400 g	1. 180 W 2. 90 W	1. 5 min. 2. 10-15 min.
Hel fisk	300 g	1. 180 W 2. 90 W	1. 3 min. ¹ 2. 10-15 min.
Hel fisk	600 g	1. 180 W 2. 90 W	1. 8 min. ¹ 2. 15-20 min.
Grönsaker, t.ex. ärtor	300 g	180 W	10-15 min. ³
Frukt, t.ex. hallon	300 g	180 W	6-9 min. ³
Frukt, t.ex. hallon	500 g	1. 180 W 2. 90 W	1. 8 min. 2. 5-10 min. ³
Smör, tina ⁴	125 g	1. 180 W 2. 90 W	1. 1 min. ⁴ 2. 1-2 min.
Smör, tina ⁴	250 g	1. 180 W 2. 90 W	1. 1 min. 2. 2-4 min.
Helt bröd	500 g	1. 180 W 2. 90 W	1. 8 min. ¹ 2. 5-10 min.
Helt bröd	1,0 kg	1. 180 W 2. 90 W	1. 12 min. ¹ 2. 10-20 min.
Kaka, torr, t.ex. sockerkaka ^{5,6}	500 g	90 W	10-15 min.
Kaka, torr, t.ex. sockerkaka ^{5,6}	0,75 kg	1. 180 W 2. 90 W	1. 5 min. 2. 10-15 min.
Mjuk kaka, t.ex. fruktkaka, cheesecake ⁵	500 g	1. 180 W 2. 90 W	1. 5 min. 2. 15-20 min.
Mjuk kaka, t.ex. fruktkaka, cheesecake ⁵	0,75 kg	1. 180 W 2. 90 W	1. 7 min. 2. 15-20 min.

¹ Vänd maten flera gånger.

² Dela på tinade delar när du vänder.

³ Rör försiktigt om maten då och då.

⁴ Ta bort förpackningen helt.

⁵ Tina bara upp kakor utan glasyr, grädde, gelatin eller kräm.

⁶ Dela på kakbitarna.

Tips för att tina, värma upp och tillaga med mikron nästa gång

Följ tipsen för att tina, värma upp och tillaga med mikron med bra slutresultat.

Anliggning	Tips
Maten är för torr.	<ul style="list-style-type: none"> ▪ Korta tillagningstiden eller välj lägre mikroeffekt. ▪ Täck maten och tillsätt mer vätska.

Anliggning

Maten är inte tinad, varm eller tillagad när tiden går ut.

Maten är inte klar inuti än men överhettad utanpå när tiden går ut.

Kött och fågel är fortfarande inte tinade inuti efter upptiningen, men redan tillagade utanpå.

Tips

Förläng tillagningstiden. Stora mängder och hög mat tar längre tid.

- Rör om då och då.
- Sänk mikroeffekten och förläng tillagningstiden.

- Sänk mikroeffekten.
- Vänd flera gånger när du tinar stora matvaror.

15.3 Värma på

Du kan värma upp mat med enheten.

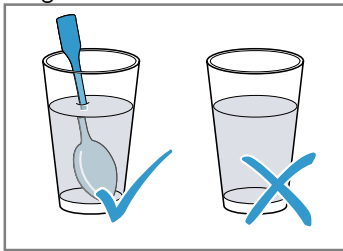
Värma upp med mikron

Följ inställningsrekommendationerna för att värma upp med mikron.

⚠ VARNING! – Skållningsrisk!

Hettar du upp vätskor så kan det stormkoka. Det innebär att koktemperaturen uppnås utan att du ser typiska ångblåsor som stiger upp. Var försiktig så att du inte stöter till koppen/muggen. Den heta vätskan kan plötsligt koka över och stänka.

- ▶ Sätt alltid en sked i koppen/muggen vid uppvärmningen. Då stormkocar det inte.



OBS!

Det blir gnistbildning om metall får kontakt med ugnsväggen, vilket kan skada enheten eller förstöra luckglasets.

- ▶ Metall som t.ex. sked i glas måste vara minst 2 cm från ugnsväggarna och luckans insida.

Notera:

Tillagningsanvisningar

- Använd täckt form som går att mikra. Du kan även täcka med en tallrik eller specialfolie som går att mikra. Ta ut färdigmaten ur förpackningen.
- Ställ formen på ugnsbotten.
- Vänd eller rör om maten 2-3 gånger.
- Låt maten vila 2-5 minuter efter uppvärmningen.
- Maten avger värme till formen. Formen kan bli jättevarm. Använd grytlappar.

Mat	Vikt	Mikroeffekt	Tillagningstid
Meny, tallriksupplägg, färdigrätt (2-3 komponenter)		600 W	5-8 min.
Drycker ¹	1,25 dl	900 W	0,5-1 min. ^{2,3}
Drycker ¹	2 dl	900 W	1-2 min. ^{2,3}
Drycker ¹	0,5 l	900 W	3-4 min. ^{2,3}
Barnmat, t.ex. små nappflaskor ⁴	0,5 dl	360 W	ca 0,5 min. ^{5,6}
Barnmat, t.ex. små nappflaskor ⁴	1 dl	360 W	0,5-1 min. ^{4,6}
Barnmat, t.ex. små nappflaskor ⁴	2 dl	360 W	1-2 min. ^{4,6}
Soppa, 1 kopp	à 175 g	600 W	1-2 min.
Soppa, 2 koppar	à 175 g	600 W	2-3 min.
Kött i sås ⁷	500 g	600 W	7-10 min.
Gryta	400 g	600 W	5-7 min.
Gryta	0,8 kg	600 W	7-8 min.
Grönsaker, 1 port.	150 g	600 W	2-3 min.
Grönsaker, 2 port.	300 g	600 W	3-5 min.

¹ Sätt en sked i glaset.

² Överhetta inte spritdrycker.

³ Kontrollera maten då och då.

⁴ Värma på barnmat utan napp eller lock.

⁵ Skaka om maten ordentligt efter uppvärmning.

⁶ Kolla alltid temperaturen!

⁷ Dela på köttskivorna.

Värma frysmat med mikron

Följ inställningsrekommendationerna för att värma upp med mikron.

Notera:

Tillagningsanvisningar

- Använd täckt form som går att mikra. Du kan även täcka med en tallrik eller specialfolie som går att mikra. Ta ut färdigmaten ur förpackningen.
- Bred ut maten i formen. Platt mat blir klar snabbare än hög.

- Ställ formen på ugnsbotten.
- Maten avger värme till formen. Formen kan bli jättevarm. Använd grytlappar.
- Vänd eller rör om maten 2-3 gånger.
- Låt maten vila 2-5 minuter efter uppvärmningen.
- Maten avger värme till formen. Formen kan bli jättevarm. Använd grytlappar.
- Maten behåller mycket av sin smak. Salta och krydda försiktigt.

Mat	Vikt	Mikroeffekt	Tillagningstid
Meny, tallriksupplägg, färdigrätt (2-3 komponenter)	300-400 g	600 W	8-13 min.
Soppa	400 g	600 W	8-12 min.
Grytor	500 g	600 W	10-15 min.
Köttskivor eller -bitar i sås, t.ex. gulasch	500 g	600 W	10-15 min.
Fisk, t.ex. filébitar	400 g	600 W	10-15 min.
Gratänger, t.ex. lasagne, cannelloni	450 g	600 W	10-15 min.
Tillbehör, t.ex. ris, pasta ¹	250 g	600 W	3-7 min.
Tillbehör, t.ex. ris, pasta ¹	500 g	600 W	8-12 min.
Grönsaker, t.ex. ärtor, broccoli, morötter ¹	300 g	600 W	7-11 min.
Grönsaker, t.ex. ärtor, broccoli, morötter ¹	600 g	600 W	14-17 min.
Stuvad spenat ²	450 g	600 W	10-15 min.

¹ Tillsätt lite vätska till maten.

² Tillaga maten utan tillsatt vatten.

15.4 Tillagning

Du kan laga mat med enheten.

Mikra

Notera:

Tillagningsanvisningar

- Ställ formen på ugnsbotten.
- Bred ut maten i formen. Platt mat blir klar snabbare än hög.
- Använd täckt form som går att mikra. Du kan även täcka med tallrik eller mikrolock. Ta ut färdigmaten ur förpackningen.
- Maten behåller mycket av sin smak. Salta och krydda försiktigt.
- Låt maten vila 2 till 5 minuter efter uppvärmningen.
- Maten avger värme till formen. Formen kan bli jättevarm. Använd grytlappar.
- Anger förpackningarna högre effekt än 600 W för tillagningen, använd ändå max. 600 W. Förläng angiven tid om det behövs tills du får det resultat du vill ha.

Mat	Vikt	Mikroeffekt	Tillagningstid
Hel kyckling, färsk, utan inkräm ¹	1,2 kg	600 W	25 – 30 min.
Fiskfilé, färsk	400 g	600 W	7 – 12 min.
Grönsaker, färska ^{2, 3, 4}	250 g	600 W	6 – 10 min.
Grönsaker, färska ^{2, 3, 4}	0,5 kg	600 W	10 – 15 min.
Potatis ^{2, 3, 4}	250 g	600 W	8 – 10 min.
Potatis ^{2, 3, 4}	0,5 kg	600 W	10 – 15 min.

¹ Vänd rätten efter 1/2 av den totala tiden.

² Skär i lika stora bitar.

³ Tillsätt lite vatten till maten.

⁴ Rör försiktigt om maten då och då.

⁵ Tillsätt dubbla mängden vätska.

⁶ Lägg alltid popcornpåsen på vridtallriken. Följ tillverkarens anvisningar.

Mat	Vikt	Mikroeffekt	Tillagningstid
Potatis ^{2, 3, 4}	0,75 kg	600 W	15 – 22 min.
Ris ⁵	125 g	1. 600 W 2. 180 W	1. 4 – 6 min. 2. 12 – 15 min.
Ris ⁵	250 g	1. 600 W 2. 180 W	1. 6 – 8 min. 2. 15 – 18 min.
Desserter, t.ex. pudding (mix) ⁴	0,5 l	600 W	5 – 8 min.
Frukt, kompott ⁴	0,5 l	600 W	9 – 12 min.
Mikropopcorn ⁶	1 påse à 100 g	600 W	2,5 – 3,5 min.

¹ Vänd rätten efter 1/2 av den totala tiden.

² Skär i lika stora bitar.

³ Tillsätt lite vatten till maten.

⁴ Rör försiktigt om maten då och då.

⁵ Tillsätt dubbla mängden vätska.

⁶ Lägg alltid popcornpåsen på vridtallriken. Följ tillverkarens anvisningar.

Pudding av puddingpulver

VARNING! – Risk för brännskador!

Värmd mat avger värme. Formen kan bli varm.

► Använd alltid grytlappar när du tar ut tillbehör eller formar ur ugnsutrymmet.

1. Rör ned en påse puddingpulver som förpackningsanvisningen anger med socker och lite mjölk i mikrotålig, hög bunke så att du får bort klumparna.

2. Tillsätt resten av mjölken och rör om igen.

3. Sätt in bunken i ugnen och stäng luckan.

4. Ställ in enheten enligt inställningsrekommendationerna.

5. Rör om första gången efter 3 minuter. Rör sedan om varje minut tills du får den konsistens du vill ha. Tillagningstiden beror mjölktemperatur och använd bunke.

15.5 Provrätter

Översikterna är framtagna för provningsinstitutet för att underlätta provning av enheten enligt EN 60350-1:2013 resp. IEC 60350-1:2011 och enligt standard EN 60705:2012, IEC 60705:2010.

Mikra

Mat	Mikroeffekt i W	Tid i min.	Anvisning
Äggstanning, 1,0 kg	1. 600 W 2. 180 W	1. 11-12 min. 2. 8-10 min.	Pyrexform
Rulltårta, 475 g	600 W	7-9 min.	Pyrexform Ø 22 cm
Köttfårslimpa, 900 g	600 W	25-30 min.	Pyrexform Ø 28 cm

Tina med mikron

Inställningsrekommendationer för att tina med mikron.

Mat	Mikroeffekt i W	Tid i min.	Anvisning
Kött, 500 g	1. 180 W 2. 90 W eller program "Tina kött"	1. 8 min. 2. 7-10 min.	Pyrexform Ø 24 cm

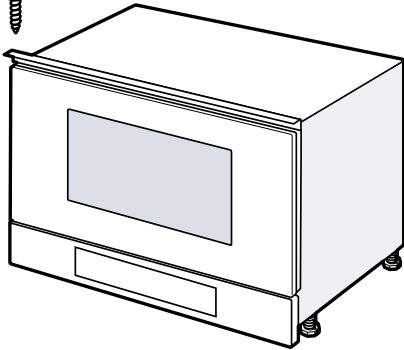
16 Monteringsanvisning

Följ enhetens monteringsanvisningar.



16.1 Medföljande tillbehör

Kontrollera efter upppackningen att inga delar är transportskadade och att leveransen är komplett.



16.2 Säker montering

Följ säkerhetsanvisningarna när du monterar enheten.

- Säker användning av enheten kräver fackmässig montering enligt monteringsanvisningen. Installatören ansvarar för en felfri funktion på uppställningsplatsen.
- Kontrollera enheten efter upppackning. Anslut inte enheten om den har transportskador.
- Ta bort förpackningsmaterial och skyddsfolier från ugnsutrymme och lucka före användning.
- Följ monteringsbladen för tillbehörsmontering.
- Stommarna ska tåla temperaturer upp till 90°C, intilliggande stomfronter upp till 65°C.
- Montera inte enheten bakom dekor- eller stömlucka. Risk för överhettning.
- Gör urtagen i stommarna innan du sätter i enheten. Ta bort spånen! De kan påverka elkomponenternas funktion.
- Det är bara behörig elektriker som får göra fast anslutning av enheten. Skador pga. felanslutning omfattas inte av garantin.

WARNING! – Risk för personskador!

Du kommer åt delar med vassa kanter vid monteringen som kan ge skärskador.

- ▶ Använd skyddshandskar

WARNING! – Brandrisk!

Det är farligt att använda förlängningsnätkablar och ej godkända adaptrar.

- ▶ Använd inte förlängningsnätkablar eller grenuttag.
- ▶ Kontakta service om sladden är för kort.

16.3 Skåpstomme

Enheten är bara avsedd för inbyggnad. Enheten är varken avsedd att vara bänkenhet eller inbyggd i skåpstomme.

Stommen får inte ha någon rygg bakom enheten. Min. inbyggnadshöjd är 850 mm.

Ventilations- och insugsöppningar får inte bli övertäckta.

16.4 Elanslutning

Följ anvisningarna för säker elanslutning av enheten.

WARNING! – Fara! Magnetism!

Enheten innehåller permanentmagneter. De kan påverka elektroniska implantat som t.ex. pacemakrar och insulinpumpar.

- ▶ Personer med elektroniska implantat måste hålla 10 cm:s minimiavstånd till enheten.

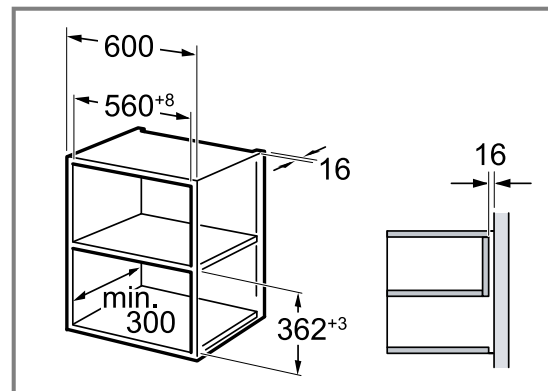
WARNING! – Brandrisk!

Grenuttag, sladdosor och förlängningsladdar kan leda till brand.

- ▶ Du får aldrig använda grenuttag, sladdosor eller förlängningsladdar.
- Enheten är anslutningsklar med kontakt och du får bara ansluta den till jordade uttag.
- Avsäkra enligt angiven effekt på typskylten och lokala föreskrifter.
- Det är bara behörig elektriker som får sätta in eluttag enligt gällande föreskrifter.
- Om det inte går att nå kontakten efter inbyggnad, så måste installationen ha en åtkomlig, allpolig brytare med min. 3 mm brytavstånd.

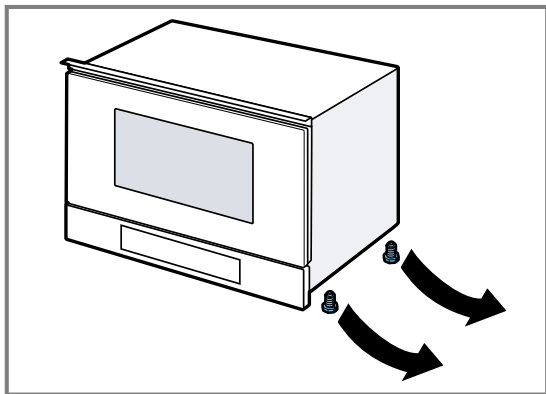
16.5 Montering i överskåp

Håll inbyggnadsmått och säkerhetsavstånd i högskåpet.



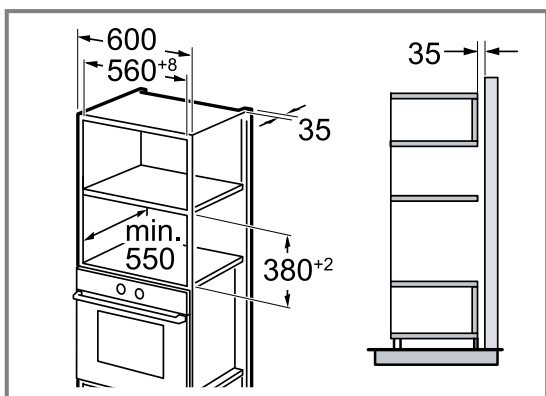
Montera inte enheten högre än att du smidigt kan ta ur tillbehör.

Ta bort skruvfötterna.



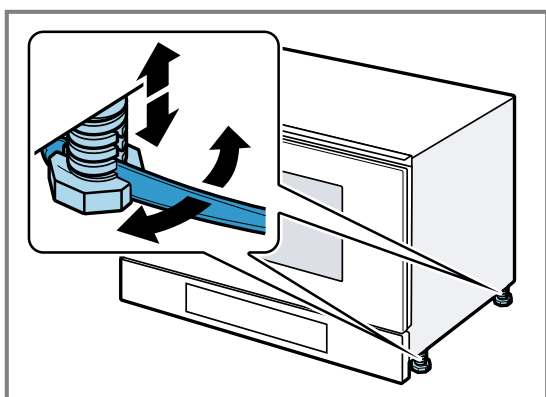
16.6 Montering i högskåp

Håll inbyggnadsmått och säkerhetsavstånd i högskåpet.



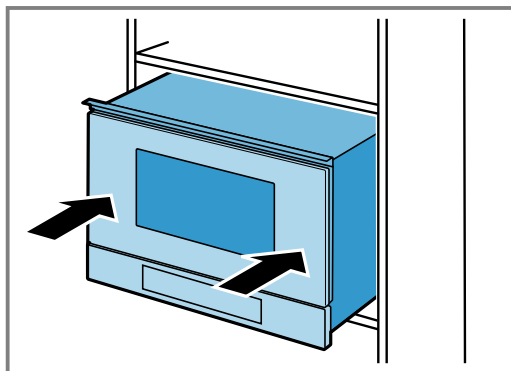
Montera inte enheten högre än att du smidigt kan ta ur tillbehör.

Ställ in skruvfötterna.



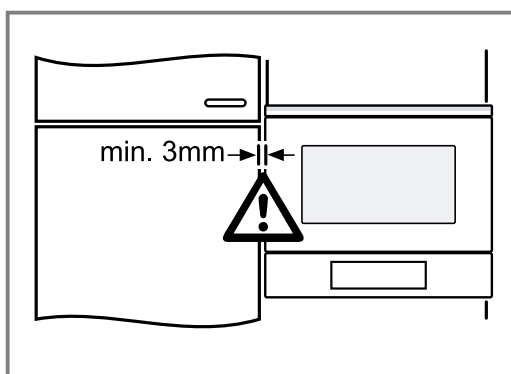
16.7 Inbyggnad av enheten

1. Skjut in enheten helt.



Se till så att sladden inte blir vikt, klämd eller dragen över vassa kanter.

2. Kontrollera avståndet till intilliggande enheter.

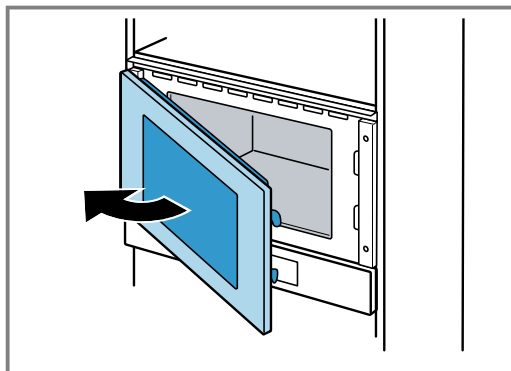


3. **OBS!**

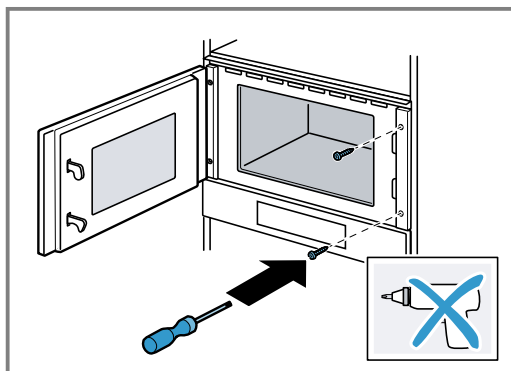
Enheten kan tippa framåt om du öppnar luckan.

► Håll enheten på plats när du öppnar luckan.

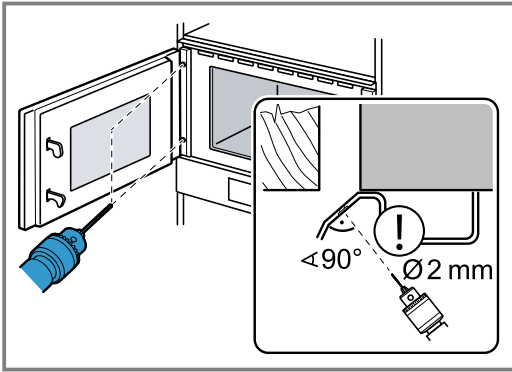
Öppna luckan långsamt.



4. Skruva fast enheten i stommen på motsatt sida om gångjärnen.

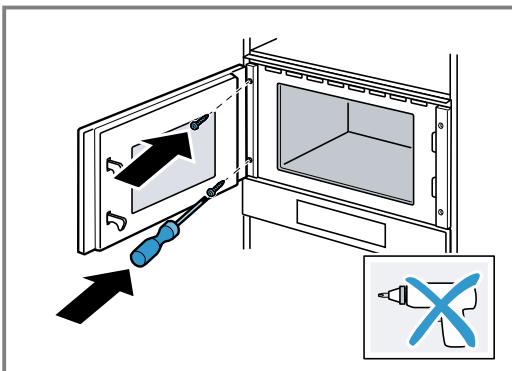


5. Förborra hålen för skruvfästena på stommens gångjärnssida.



Täck luckgångjärnen.
Använd $\varnothing 2\text{ mm}$ -träborr.

6. Ta bort spånen ur ugnen.
7. Skruva fast enheten i stommen på gångjärnssidan.



8. Ta bort förpackningsmaterial och skyddsfolier från ugnsutrymme och lucka före användning.

16.8 Ta ur enheten

1. Gör enheten spänningslös.
2. Lossa fästskruvarna.
3. Lyft enheten lite och dra sedan ut den helt och hållet.



Thank you for buying a Bosch Home Appliance!

Register your new device on MyBosch now and profit directly from:

- **Expert tips & tricks for your appliance**
- **Warranty extension options**
- **Discounts for accessories & spare-parts**
- **Digital manual and all appliance data at hand**
- **Easy access to Bosch Home Appliances Service**

Free and easy registration – also on mobile phones:

www.bosch-home.com/welcome

BOSCH
HOME APPLIANCES
SERVICE

Looking for help? You'll find it here.

Expert advice for your Bosch home appliances, help with problems or a repair from Bosch experts.

Find out everything about the many ways Bosch can support you:

www.bosch-home.com/service

Contact data of all countries are listed in the attached service directory.

BSH Hausgeräte GmbH

Carl-Wery-Straße 34
81739 München, GERMANY
www.bosch-home.com

A Bosch Company



9001654576 (030605)

da, fi, no, sv