



BOSCH



Register your
new device on
MyBosch now and
get free benefits:
[bosch-home.com/
welcome](https://bosch-home.com/welcome)

เครื่องอบผ้า

WQG245A0TH

[th] คู่มือการใช้งานและคำแนะนำในการ
ติดตั้ง

สำหรับข้อมูลเพิ่มเติม โปรดดูคู่มือผู้ใช้ดิจิทัล



สารบัญ

1	ความปลอดภัย	4	9	โปรแกรม	25
1.1	หมายเหตุทั่วไป	4	9.1	โปรแกรมอัตโนมัติ	25
1.2	การใช้งานที่ตรงตามวัตถุประสงค์	4	9.2	โปรแกรมตั้งเวลา	26
1.3	การจำกัดกลุ่มผู้ใช้	4	10	อุปกรณ์เสริม	27
1.4	การติดตั้งอย่างปลอดภัย	4	11	เสื้อผ้า	28
1.5	การใช้งานอย่างปลอดภัย	7	11.1	การเตรียมผ้า	28
1.6	การทำความสะอาดและการดูแลรักษาอย่างปลอดภัย	9	12	การใช้งานทั่วไป	28
2	หลีกเลี่ยงไม่ให้เกิดความเสียหายต่อทรัพย์สิน	10	12.1	การเปิดเครื่อง	28
3	การรักษาสิ่งแวดล้อมและการประหยัด	10	12.2	การตั้งโปรแกรม	28
3.1	กำจัดหีบหอบรรจุทิ้ง	10	12.3	การใส่ผ้า	28
3.2	ประหยัดพลังงาน	10	12.4	การเริ่มโปรแกรม	28
3.3	โหมดประหยัดพลังงาน	11	12.5	การใส่ผ้าเข้าเครื่อง	28
4	การติดตั้งและการเชื่อมต่อ	11	12.6	การยกเล็กโปรแกรม	29
4.1	การนำเครื่องออกจากบรรจุภัณฑ์	11	12.7	การนำผ้าออกจากเครื่อง	29
4.2	รายการอุปกรณ์ที่จัดส่ง	11	12.8	การปิดเครื่อง	29
4.3	ข้อกำหนดเกี่ยวกับตำแหน่งการติดตั้ง	12	12.9	ตัวกรองขุยผ้า	29
4.4	ท่อน้ำทิ้ง	13	12.10	ถังกักเก็บน้ำที่เกิดจากการควบแน่น	31
4.5	การจัดวางเครื่อง	15	13	ระบบล๊อคป้องกันเด็ก	32
4.6	การเชื่อมต่ออุปกรณ์ไฟฟ้า	15	13.1	การเปิดใช้งานระบบล๊อคป้องกันเด็ก	32
5	มาทำความเข้าใจเกี่ยวกับอุปกรณ์กัน	16	13.2	การปิดใช้งานระบบล๊อคป้องกันเด็ก	32
5.1	อุปกรณ์	16	14	ฟังก์ชันขจัดรอยยับ	32
5.2	ตะแกรงวางผ้า	17	14.1	การเริ่มโปรแกรมที่มีฟังก์ชันขจัดรอยยับ	32
5.3	แผงควบคุม	17	14.2	การเติมน้ำในถัง	32
6	จอแสดงผล	18	15	ตะแกรงวางผ้า	33
7	ปุ่ม	21	15.1	การใส่ตะแกรงวางผ้า	33
8	เป้าหมายการบั่นแห้ง	24	15.2	การเริ่มโปรแกรมที่ใส่ตะแกรงวางผ้า	34
8.1	การเปลี่ยนเป้าหมายการอบแห้ง	24	15.3	ตัวอย่างการใช้งานตะแกรงวางผ้า	34
8.2	การปรับเป้าหมายการอบแห้ง	24			

16	การตั้งค่าเบื้องต้น.....	36
16.1	ภาพรวมการตั้งค่าพื้นฐาน	36
16.2	การเปลี่ยนแปลงการตั้งค่าพื้นฐาน.....	37
17	การดูแลรักษาเครื่องใช้ไฟฟ้า.....	37
17.1	การเตรียมดูแลรักษาเครื่องใช้ไฟฟ้า	37
17.2	การเรียกใช้งานการดูแลรักษาเครื่องใช้ไฟฟ้า	38
17.3	การดำเนินการดูแลรักษาเครื่องใช้ไฟฟ้าแบบง่าย	38
17.4	การดำเนินการดูแลรักษาเครื่องใช้ไฟฟ้าแบบอินเทินซีฟ.....	39
18	การทำความสะอาดและการดูแลรักษา.....	40
18.1	เคล็ดลับการทำความสะอาดและการดูแลรักษา.....	40
18.2	ตัวกรองของถังน้ำ	40
18.3	เซ็นเซอร์ความชื้น	40
18.4	ตัวกรองของถังกักเก็บน้ำที่เกิดจากการควบแน่น	41
19	การแก้ไขข้อขัดข้อง	43
20	การขนส่ง การเก็บรักษาและการกำจัด.....	48
20.1	การเตรียมเครื่องสำหรับการขนถ่าย.....	48
20.2	กำจัดอุปกรณ์เก่า.....	48
21	ฝ่ายบริการลูกค้า.....	49
21.1	หมายเลขผลิตภัณฑ์ (E-Nr.) และหมายเลขการผลิต (FD)	49
22	อัตราความสิ้นเปลือง	50
23	ข้อมูลทางเทคนิค	51



1 ความปลอดภัย

โปรดปฏิบัติตามคำแนะนำด้านความปลอดภัยต่อไปนี้

1.1 หมายเหตุทั่วไป



- โปรดอ่านคู่มือฉบับนี้อย่างละเอียด
- โปรดเก็บรักษาคู่มือและข้อมูลผลิตภัณฑ์สำหรับการใช้งานในภายหลังหรือผู้ใช้งานคนถัดไปไว้ให้ดี
- ห้ามเชื่อมต่อเครื่องหากเกิดความเสียหายระหว่างการขนส่ง

1.2 การใช้งานที่ตรงตามวัตถุประสงค์

โปรดใช้งานเครื่องเฉพาะในกรณีต่อไปนี้:

- เพื่อเป่าผ้าที่ซักรด้วยน้ำและเหมาะกับเครื่องอบผ้าให้เห็นและทำให้สะอาดสดชื่น
- ในครัวเรือนและในพื้นที่ปิดบริเวณรอบบ้าน
- ที่ความสูงไม่เกิน 4000 ม. เหนือระดับน้ำทะเล

1.3 การจำกัดกลุ่มผู้ใช้

เด็กที่มีอายุ 8 ปีขึ้นไปและบุคคลที่ด้อยความสามารถทางร่างกาย ประสาทสัมผัส หรือทางจิต และ/หรือผู้ขาดประสบการณ์และความรู้สามารถใช้งานเครื่องนี้ได้ ถ้ามีผู้คอยระวังดูแลหรือได้รับการชี้แจงวิธีใช้งานได้อย่างปลอดภัย และเข้าใจถึงอันตรายที่จะเกิดขึ้นได้

ไม่อนุญาตให้เด็กเล่นกับอุปกรณ์เครื่องนี้

ห้ามเด็กทำความสะอาดและทำการบำรุงรักษาทั่วไปโดยไม่อยู่ภายใต้การดูแลป้องกันไม่ให้เด็กอายุต่ำกว่า 3 ขวบและสัตว์เลี้ยงเข้าใกล้เครื่อง


1.4 การติดตั้งอย่างปลอดภัย



คำเตือน – ระวังไฟดูด!

การติดตั้งอย่างไม่ถูกวิธีอาจก่อให้เกิดอันตราย

- ▶ สามารถเชื่อมต่อและใช้เครื่องนี้ทำงานได้ตามข้อมูลอ้างอิงบนป้ายกำกับรุ่นเท่านั้น
- ▶ ให้เชื่อมต่อเครื่องผ่านทางช็อคเก็ตที่ติดตั้งตามข้อกำหนดซึ่งมีการต่อกราวด์กับแหล่งจ่ายไฟที่มีกระแสไฟฟ้าสลับ

- ▶ ต้องมีการติดตั้งระบบป้องกันไฟฟ้าของระบบไฟฟ้าในบ้านอย่างถูกต้องตามข้อกำหนด การติดตั้งจะต้องมีสายเคเบิลขนาดใหญ่อุปสมควรร
- ▶ เมื่อใช้เบรกเกอร์กระแสไฟรั่วที่เหลือ ให้ใส่สัญลักษณ์  ประเภทเดียวกันนั้น
- ▶ ห้ามใช้ไฟเครื่องผ่านอุปกรณ์สวิตช์ภายนอก เช่น ตัวจับเวลาหรือการควบคุมระยะไกล
- ▶ ห้ามเชื่อมต่อเครื่องเข้ากับวงจรไฟฟ้าที่มีการเปิดและปิดโดยตัวจ่ายพลังงานเป็นประจำ
- ▶ หากติดตั้งเครื่องเสร็จแล้ว จะต้องเข้าถึงปลั๊กไฟและสายไฟได้ง่าย หรือถ้าไม่สามารถเข้าถึงได้อย่างอิสระ ต้องติดตั้งอุปกรณ์แยกทุกข้อตามข้อกำหนดการวางในการติดตั้งระบบไฟฟ้าที่เดินสายไว้อาคาร
- ▶ ในการติดตั้งอุปกรณ์ โปรดระมัดระวังว่าสายไฟต่อไม่ได้ถูกอัดจนติดขัดหรือได้รับความเสียหาย

ฉนวนหุ้มหรือสายไฟที่ชำรุดเสียหายเป็นอันตราย

- ▶ ห้ามให้สายไฟสัมผัสกับแหล่งกำเนิดความร้อนหรือชิ้นส่วนเครื่องที่ร้อนเด็ดขาด
- ▶ ห้ามให้สายเคเบิลเชื่อมต่อแหล่งจ่ายไฟสัมผัสกับวัตถุที่มีปลายแหลมหรือขอบคม
- ▶ ห้ามหักงอ บีบอัด หรือเปลี่ยนสายเคเบิลเชื่อมต่อแหล่งจ่ายไฟ

คำเตือน – ระวังไฟไหม้!

การใช้สายเชื่อมต่อแหล่งจ่ายไฟแบบต่อขยายและอะแดปเตอร์ที่ไม่ได้รับอนุญาตอาจก่อให้เกิดอันตราย

- ▶ ห้ามใช้สายไฟต่อขยายหรือปลั๊กพ่วงแบบหลายช่อง
- ▶ ใช้เฉพาะอะแดปเตอร์และสายเชื่อมต่อแหล่งจ่ายไฟที่ผู้ผลิตอนุญาตเท่านั้น
- ▶ หากสายเชื่อมต่อแหล่งจ่ายไฟสั้นเกินไปและไม่มีสายเชื่อมต่อแหล่งจ่ายไฟเส้นที่ยาวกว่า โปรดติดต่อช่างไฟฟ้าเพื่อปรับระบบติดตั้งภายในบ้านให้เหมาะสม

คำเตือน – ระวังการบาดเจ็บ!

อุปกรณ์ที่มีน้ำหนักมากอาจทำให้ได้รับบาดเจ็บขณะที่ยกขึ้น

- ▶ ห้ามยกอุปกรณ์ขึ้นเพียงลำพัง

หากวางเครื่องซักผ้าและเครื่องอบผ้าซ้อนกันอย่างไม่ถูกวิธี เครื่องที่วางซ้อนอยู่อาจหล่นลงมาได้

- ▶ ในห้วงเครื่องอบผ้าซ้อนบนเครื่องซักผ้าโดยใช้ชุดต่อซ้อนอุปกรณ์จากบริษัทผู้ผลิตเครื่องอบผ้าเท่านั้น
→ "อุปกรณ์เสริม", หน้า 27 การติดตั้งในรูปแบบอื่นๆ เป็นวิธีการที่ไม่เหมาะสม
- ▶ ห้ามวางเครื่องซักผ้าและเครื่องอบผ้าซ้อนกัน หากบริษัทผู้ผลิตเครื่องอบผ้าไม่มีชุดต่อซ้อนอุปกรณ์ที่เหมาะสมวางจำหน่าย
- ▶ ห้ามนำเครื่องซักผ้าและเครื่องอบผ้าที่ผลิตจากคนละบริษัทและมีความลึกและความกว้างที่ไม่เท่ากันมาเรียงซ้อนกัน
- ▶ ห้ามนำเครื่องซักผ้าและเครื่องอบผ้ามาเรียงซ้อนกันบนแท่นรอง เนื่องจากเครื่องอาจพลิกกลบลงมาได้

⚠ คำเตือน – ระวังการขาดอากาศหายใจ!

เด็กอาจจะดึงวัสดุหีบห่อมาสูดมหัวหรือเอามาพันจนขาดอากาศหายใจได้

- ▶ ห้ามทิ้งวัสดุหีบห่อไวใกล้เด็ก
- ▶ ห้ามเด็กเล่นกับวัสดุหีบห่อ

⚠ ข้อควรระวัง – ระวังการบาดเจ็บ!

เครื่องอาจเกิดการสั้นหรือขยับในระหว่างการทำงาน

- ▶ โปรดจัดวางเครื่องบนพื้นผิวที่สะอาด ราบเสมอกัน และมั่นคง
- ▶ จัดวางเครื่องให้อยู่ในระนาบเดียวกันโดยใช้ขาตั้งเครื่องและอุปกรณ์วัดระดับตัวช่วยนำ

การติดตั้งท่ออ่อนและสายเชื่อมต่ออุปกรณ์กับแหล่งจ่ายไฟอย่างไม่เป็นระเบียบอาจทำให้สะดุดล้มได้

- ▶ ให้ติดตั้งท่ออ่อนและสายเชื่อมต่ออุปกรณ์กับแหล่งจ่ายไฟอย่างเป็นระเบียบเพื่อไม่ให้เสียงต่อการสะดุดล้ม

การเคลื่อนย้ายเครื่องโดยจับที่ชิ้นส่วนที่ยื่นออกมา เช่น ฝาเครื่อง อาจทำให้ชิ้นส่วนดังกล่าวแตกหักได้

- ▶ ห้ามเคลื่อนย้ายเครื่องโดยจับที่ชิ้นส่วนที่ยื่นออกมา

⚠ ข้อควรระวัง – ระวังถูกบาด!

ขอบคมบนตัวเครื่องอาจบาดมือได้ขณะสัมผัส

- ▶ ห้ามสัมผัสที่ขอบคมของอุปกรณ์
- ▶ สวมถุงมือป้องกันเมื่อติดตั้งและขนย้ายเครื่อง

1.5 การใช้งานอย่างปลอดภัย

⚠ คำเตือน – ระวังไฟดูด!

เครื่องหรือสายไฟที่ชำรุดเสียหายเป็นอันตราย

- ▶ ห้ามใช้งานเครื่องที่ชำรุดเสียหาย
- ▶ ห้ามดึงสายไฟเพื่อหยุดการเชื่อมต่อเครื่องออกจากแหล่งจ่ายไฟโดยเด็ดขาด ให้ดึงที่ปลั๊กไฟของสายไฟทุกครั้ง
- ▶ ถ้าเครื่องหรือสายไฟชำรุด ให้ดึงปลั๊กไฟของสายไฟต่อออกหรือปิดสวิตช์ฟิวส์ในกล่องฟิวส์ทันที
- ▶ ติดต่อฝ่ายบริการลูกค้า → หน้า 49

ความชื้นที่แทรกซึมเข้าไปอาจเป็นสาเหตุให้เกิดไฟฟ้าดูดได้

- ▶ ใช้งานเครื่องในพื้นที่ที่ปิดทึบ
- ▶ ห้ามปล่อยให้เครื่องอยู่ในบริเวณที่ต้องสัมผัสความร้อนและความชื้นสูง
- ▶ ห้ามใช้เครื่องทำความสะอาดไอน้ำ เครื่องทำความสะอาดแรงดันสูง สายยางหรือฝักบัวในการทำความสะอาดอุปกรณ์

⚠ คำเตือน – ระวังอันตรายต่อสุขภาพ!

เด็กอาจเข้าไปติดอยู่ในเครื่องและเป็นอันตรายถึงชีวิต

- ▶ ห้ามตั้งเครื่องไวหลังประตูซึ่งจะกีดขวางการเปิดหรือทำให้เปิดฝายาก
- ▶ สำหรับอุปกรณ์ที่ไม่ใช้งานแล้ว ให้ดึงปลั๊กไฟของสายไฟออก หลังจากนั้น แยกสายไฟออกและทำลายตัวล็อกฝาเครื่องให้กว้างที่สุด เพื่อไม่ให้ฝาเครื่องปิดอีกครั้ง

⚠ คำเตือน – ระวังการขาดอากาศหายใจ!

เด็กอาจจะสูดหรือกลืนชิ้นส่วนขนาดเล็กเข้าไปจนขาดอากาศหายใจได้

- ▶ ห้ามทิ้งชิ้นส่วนขนาดเล็กไว้ในมือเด็ก
- ▶ ห้ามเด็กเล่นกับชิ้นส่วนขนาดเล็ก

⚠ คำเตือน – ระวังการระเบิด!

ฝุ่นถ่านหินหรือผงแป้งในบริเวณรอบตัวเครื่องอาจทำให้เกิดการระเบิดได้

- ▶ โปรดรักษาความสะอาดพื้นที่รอบตัวเครื่องขณะใช้งาน

⚠ คำเตือน – ระวังสารพิษ!

น้ำที่เกิดจากการควบแน่นของเครื่องไม่ใช่ น้ำที่สามารถดื่มได้และอาจมีขุยผ้าเจือปนอยู่

- ▶ ห้ามดื่มหรือนำน้ำที่เกิดจากการควบแน่นของเครื่องไปใช้งานต่อ ผลิตรถจักรยานยนต์และผลิตภัณฑ์อื่นอาจก่อให้เกิดพิษเมื่อเข้าสู่ร่างกาย
- ▶ หากเปลือกลิ้นโดยไม่ตั้งใจ ให้เข้ารับคำปรึกษาจากแพทย์โดยทันที

- ▶ โปรดจัดเก็บผลิตภัณฑ์ซักผ้าและผลิตภัณฑ์ถนอมผ้าให้พ้นจากมือเด็ก

⚠ คำเตือน – ระวังไฟไหม้!

น้ำยาทำความสะอาด R290 ในเครื่องรุ่นนี้เป็นมิตรกับสิ่งแวดล้อม แต่มีคุณสมบัติติดไฟและอาจเกิดการลุกไหม้ได้เมื่อสัมผัสกับเปลวไฟหรือแหล่งจุดไฟ



- ▶ โปรดจัดวางเครื่องให้อยู่ห่างจากเปลวไฟและแหล่งจุดไฟ

⚠ คำเตือน – ระวังการระเบิด!

สิ่งตกค้างในตัวกรองขุยผ้าอาจติดไฟได้ในระหว่างการอบผ้า

- ▶ ทำความสะอาดตัวกรองขุยผ้าอย่างสม่ำเสมอ
- วัตถุที่ติดไฟง่าย เช่น ไฟแช็คหรือไม้ขีดไฟอาจติดไฟได้ในระหว่างการอบผ้า
- ▶ โปรดนำวัตถุที่ติดไฟง่ายทั้งหมดออกจากกระเปาะเสื้อผ้าก่อนการอบผ้า
- หากเสื้อผ้าที่ยังไม่ได้ซักมีคราบเปื้อนจากตัวทำละลาย, น้ำมัน, แวกซ์, น้ำยาลอกแวกซ์, สี, ไขมัน หรือน้ำยาขจัดคราบ เสื้อผ้างดังกล่าวอาจติดไฟได้ในระหว่างการอบผ้า
- ▶ ห้ามนำเสื้อผ้าที่ยังไม่ได้ซักเข้าอบในเครื่อง
- ▶ ล้างทำความสะอาดเสื้อผ้าด้วยน้ำร้อนและผลิตภัณฑ์ซักผ้าก่อนการอบแห้ง
- ▶ ห้ามใช้งานเครื่อง หากเสื้อผ้าผ่านการทำความสะอาดด้วยสารเคมีที่ใช้ในอุตสาหกรรมมาก่อนหน้านั้น

⚠ คำเตือน – ระวังไฟไหม้!

ในกรณีที่เกิดการยกเล็กกระบวนกรอบผ้าแห้งเร็วกว่ากำหนด เสื้อผ้าอาจได้รับการระบายอากาศไม่เพียงพอและอาจติดไฟได้

- ▶ ห้ามยกเล็กโปรแกรมการอบผ้าแห้งเร็วกว่ากำหนด
- ▶ หากกระบวนกรอบผ้าแห้งถูกยกเล็กก่อนกำหนด ให้นำผ้าออกจากเครื่องและเคลื่อนทันที

⚠ ข้อควรระวัง – ระวังการบาดเจ็บ!

การปีนหรือขึ้นไปอยู่บนตัวเครื่องอาจทำให้แพงครอบตัวเครื่องหักได้

- ▶ ห้ามปีนหรือขึ้นไปอยู่บนตัวเครื่อง
- การนั่งหรือที่นั่งน้ำหนักบนฝาเครื่องที่เปิดอยู่อาจทำให้เครื่องพลิกล้มได้
- ▶ ห้ามนั่งหรือที่นั่งน้ำหนักบนฝาเครื่อง
- ▶ ห้ามวางสิ่งของลงบนฝาเครื่อง
- การยื่นมือเข้าไปในถังปั่นผ้าที่หมุนอยู่อาจทำให้มือของคุณได้รับบาดเจ็บ
- ▶ ให้รอจนกระทั่งถังปั่นผ้าหยุดนิ่งก่อนยื่นมือเข้าไป

1.6 การทำความสะอาดและการดูแลรักษาอย่างปลอดภัย

⚠ คำเตือน – ระวังไฟดูด!

การซ่อมแซมที่ไม่ได้มาตรฐานเป็นอันตราย

- ▶ อนุญาตให้เฉพาะบุคลากรผู้เชี่ยวชาญที่ผ่านการอบรมดำเนินการซ่อมแซมเครื่องเท่านั้น
- ▶ อนุญาตให้ใช้อะไหล่แท้สำหรับการซ่อมแซมเครื่องเท่านั้น
- ▶ ถ้าสายไฟต่อเข้าเครื่องนี้เสียหาย จะต้องให้ผู้ผลิต หรือฝ่ายบริการลูกค้า ของผู้ผลิตหรือบุคคลผู้มีความรู้ความชำนาญเท่าเทียมกันเป็นผู้เปลี่ยนให้ เพื่อป้องกันอันตราย

ความชื้นที่แทรกซึมเข้าไปอาจเป็นสาเหตุให้เกิดไฟฟ้าดูดได้

- ▶ ห้ามใช้เครื่องทำความสะอาดไอน้ำ เครื่องทำความสะอาดแรงดันสูง สายยางหรือฝักบัวในการทำความสะอาดอุปกรณ์

⚠ คำเตือน – ระวังการบาดเจ็บ!

การใช้อะไหล่และอุปกรณ์เสริมที่ไม่ใช่ของแท้ อาจก่อให้เกิดอันตราย

- ▶ ใช้เฉพาะอะไหล่และอุปกรณ์เสริมของแท้จากบริษัทผู้ผลิตเท่านั้น

⚠ คำเตือน – ระวังสารพิษ!

การใช้ผลิตภัณฑ์ทำความสะอาดที่มีส่วนผสมของตัวทำละลาย อาจก่อให้เกิดไอระเหยที่เป็นพิษ

- ▶ ห้ามใช้น้ำยาทำความสะอาดที่มีส่วนผสมของตัวทำละลาย

2 หลีกเลี่ยงไม่ให้เกิดความเสียหายต่อทรัพย์สิน

ข้อควรระวัง!

การวัดดวงผลิตภัณฑ์ปรีมผ่านม ผลิตภัณฑ์ ซักผ้า ผลิตภัณฑ์ถนนมผา และผลิตภัณฑ์ ทำความสะอาดพัดผลาดของสูงผลกระทบ ต่อฟังก์ชันการทำงานของเครื่อง

▶ โปรดปฏิบัติตามคำแนะนำการวัด ดวงจากบริษัทผู้ผลิต

การใส่ผาเกินปริมาณบรรจุสูงสุดอาจส่งผลกระทบต่อฟังก์ชันการทำงานของเครื่อง

▶ โปรดศึกษาปริมาณบรรจุสูงสุดของแต่ละ โปรแกรม และไม่ให้ผาเกินปริมาณบรรจุ ดังกล่าว

→ "โปรแกรม", หน้า 25

หากตัวเครื่องมีความร้อนสูงเกินไป ฟังก์ชัน การทำงานของเครื่องอาจได้รับผลกระทบ

▶ ดูแลไม่ให้มีสิ่งกีดขวางที่ช่องระบาย อากาศบริเวณตัวเครื่องขณะใช้งาน

▶ ตรวจสอบให้แน่ใจว่ามีการระบายอากาศ ในพื้นที่ดังกล่าวอย่างเพียงพอ

วัตถุที่มีน้ำหนักเบา เช่น เส้นผมและขุยผ้า อาจถูกดูดเข้าไปในช่องระบายอากาศขณะที่ เครื่องทำงานและอาจส่งผลกระทบต่อ ฟังก์ชันการทำงานของเครื่อง

▶ รักษาความสะอาดพื้นที่รอบตัวเครื่อง ขณะใช้งาน

▶ ดูแลไม่ให้วัตถุน้ำหนักเบาอยู่ใกล้กับตัว เครื่อง

โคมหรือยางพองน้ำอาจมีรูปทรงผิดไปจาก เดิมหรือละลายในระหว่างการอบผา

▶ ห้ามอบเสื้อผ้าที่มีส่วนผสมของโคมหรือ ยางพองน้ำ

สารทำความสะอาดที่ไม่เหมาะสมอาจจะ ทำให้พื้นผิวของอุปกรณ์เสียหายได้

▶ อย่าใช้สารทำความสะอาดที่แรงหรือขูด ขีด

▶ อย่าใช้สารทำความสะอาดที่มีแอลกอฮอล์เข้มข้น

▶ อย่าใช้ใยขัดหรือฟองน้ำที่แข็ง

▶ ทำความสะอาดเครื่องด้วยน้ำสะอาดและ ผาขนนุ่มขนานหมดๆ เท่านั้น

▶ หากมีผลิตภัณฑ์ซักผ้าที่หลงเหลืออยู่ ละลองนำจากการฉีดพ่น หรือสิ่งตกค้าง สัมผัสกับตัวเครื่อง ให้เช็ดสารเหล่านั้น ออกโดยทันที

3 การรักษาสິงแวดล้อมและ การประหยัด

3.1 กำจัดหีบห่อบรรจุทิ้ง

วัสดุบรรจุภัณฑ์ทั้งหมดไม่เป็นอันตรายต่อ สิ่งแวดล้อมและสามารถนำกลับมาใช้ใหม่ ได้

▶ โปรดกำจัดชิ้นส่วนประกอบแต่ละชิ้นแยก ตามประเภท

3.2 ประหยัดพลังงาน

หากคุณดำเนินการตามคำแนะนำเหล่านี้ จะ สามารถลดระดับการใช้ไฟของอุปกรณ์นี้ลง ได้

ใช้งานเครื่องในห้องที่มีอากาศถ่ายเทได้ดี และดูแลไม่ให้มีสิ่งกีดขวางที่ช่องระบาย อากาศ

✓ การทดแทนอากาศที่ทำงานได้ไม่เต็ม ประสิทธิภาพจะทำให้ระยะเวลาการทำงาน ของโปรแกรมนานขึ้นและส่งผล ให้อัตราความสิ้นเปลืองพลังงานเพิ่มสูงขึ้น

ปั่นผ้าในเครื่องซักผ้าก่อนนำไปอบแห้ง

✓ เสื้อผ้าที่เปียกชื้นจะทำให้ระยะเวลาการทำงาน ของโปรแกรมนานขึ้นและส่งผล ให้อัตราความสิ้นเปลืองพลังงานเพิ่มสูงขึ้น

ไม่ให้ใส่ผาเกินปริมาณสูงสุดของแต่ละ โปรแกรม

→ "โปรแกรม", หน้า 25

✓ การใส่ผาเกินปริมาณสูงสุดจะทำให้ระยะเวลาการทำงาน ของโปรแกรมนานขึ้น และส่งผลให้อัตราการใช้พลังงานเพิ่มสูงขึ้น

ทำความสะอาดตัวกรองขุยผ้า
→ หน้า 29 หลังจากการอบแห้ง

- ✓ ตัวกรองขุยผ้าที่มีการปนเปื้อนจะลดประสิทธิภาพการไหลของอากาศในเครื่อง ทำให้ระยะเวลาการทำงานของโปรแกรมนานขึ้น และส่งผลให้อัตราการใช้พลังงานเพิ่มสูงขึ้น

3.3 โหมดประหยัดพลังงาน

ในกรณีที่ไม่ได้ใช้งานเครื่องเป็นระยะเวลานาน เครื่องจะสลับเข้าสู่โหมดประหยัดพลังงานโดยอัตโนมัติ การแสดงผลทั้งหมดจะดับลงและ **D00 Start/ Pause** จะกะพริบ

โหมดประหยัดพลังงานจะสิ้นสุดลงเมื่อคุณใช้งานเครื่องอีกครั้ง

4 การติดตั้งและการเชื่อมต่อ

4.1 การนำเครื่องออกจากบรรจุภัณฑ์

ข้อควรระวัง!

สิ่งของที่อยูภายในถังปั่นผ้าซึ่งไม่เกี่ยวข้องกับการทำงานของเครื่องอาจก่อให้เกิดความเสียหายต่อทรัพย์สินและตัวเครื่อง

- ▶ โปรดนำสิ่งของดังกล่าวและอุปกรณ์เสริมที่จัดส่งมาพร้อมกันออกจากถังปั่นผ้าก่อนการใช้งาน

1. นำวัสดุบรรจุภัณฑ์และที่ครอบป้องกันออกจากเครื่องให้หมด
→ "กำจัดหีบห่อบรรจุภัณฑ์", หน้า 10
2. ตรวจสอบความเสียหายที่สามารถมองเห็นได้บนตัวเครื่อง
3. เปิดฝาเครื่อง
4. นำอุปกรณ์เสริมออกจากถังปั่นผ้า
5. ปิดฝาเครื่อง

4.2 รายการอุปกรณ์ที่จัดส่ง

ตรวจสอบชิ้นส่วนทั้งหมดหลังเปิดหีบห่อแล้ว เพื่อความมีความเสียหายจากการขนส่งและความสมบูรณ์ของสิ่งที่จัดส่งหรือไม่

ข้อควรระวัง!

การใช้งานเครื่องโดยที่อุปกรณ์เสริมไม่ครบ หรือชำรุดเสียหายอาจส่งผลกระทบต่อฟังก์ชันของเครื่องหรือก่อให้เกิดความเสียหายต่อทรัพย์สินและตัวเครื่อง

- ▶ ห้ามใช้งานเครื่องโดยที่อุปกรณ์เสริมไม่ครบหรือชำรุดเสียหาย
- ▶ เปลี่ยนอุปกรณ์เสริมที่เกี่ยวข้องก่อนใช้งานเครื่อง
→ "อุปกรณ์เสริม", หน้า 27

รายการอุปกรณ์ที่จัดส่ง	คำอธิบาย
	เครื่องอบผ้าแห้ง เครื่องอบผ้าแห้ง
	เอกสารประกอบ
	ท่อน้ำทิ้งพร้อมอะแดปเตอร์เชื่อมต่อ วัสดุยึด และรางรัดท่อ → "ท่อน้ำทิ้ง", หน้า 13
	ช่องจ่ายน้ำ → "การเติมน้ำในถัง", หน้า 32
	ตะกร้าวางผ้าพร้อมชั้นวางผ้า → "ตะกร้าวางผ้า", หน้า 33

4.3 ข้อกำหนดเกี่ยวกับตำแหน่งการติดตั้ง

ข้อควรระวัง!

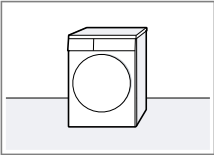
เมื่อเอียงตัวเครื่องเกิน 40° น้ำที่ตกค้างอยู่ในตัวเครื่องอาจไหลออกมาและก่อให้เกิดความเสียหายต่อทรัพย์สิน

- ▶ เอียงตัวเครื่องด้วยความระมัดระวัง
 - ▶ ขนย้ายเครื่องในแนวตั้ง
- น้ำหนักค้างที่แข็งตัวอยู่ในเครื่องอาจส่งผลให้เครื่องเกิดความเสียหายได้
- ▶ ห้ามดึงวางและใช้งานเครื่องในบริเวณที่ยื่นจัดจนน่าจับตัวเป็นน้ำแข็งหรือในที่โล่งแจ้ง

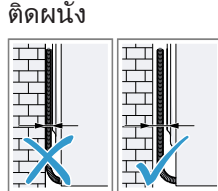
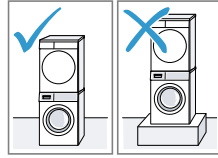
หากใช้งานเครื่องทันทีหลังจากการขนย้าย น้ำหล่อเย็นที่อยู่ในเครื่องอาจก่อให้เกิดความเสียหายต่อตัวเครื่องได้

- ▶ หลังจากการขนย้าย ให้พักเครื่องเป็นเวลา 2 ชั่วโมงก่อนเริ่มใช้งาน

ตำแหน่งการติดตั้ง	ข้อกำหนด
บนพื้น	วางตัวเครื่องลงบนพื้นที่สะอาด ราบเสมอกัน และมั่นคง ปรับแนวตัวเครื่อง → หน้า 15



ตำแหน่งการติดตั้ง	ข้อกำหนด
วางเครื่องซักผ้าและเครื่องอบผ้าแห้งเรียงซ้อนกัน	วางตัวเครื่องในรูปแบบเครื่องซักผ้าและเครื่องอบผ้าแห้งเรียงซ้อนกันโดยใช้ชุดเชื่อมต่อของแท่จากผู้ผลิตเครื่องอบผ้าแห้งเท่านั้น <ul style="list-style-type: none"> ■ ชุดอุปกรณ์ยึดต่อพรมแผ่นเคาน์เตอร์ที่สามารถดึงออกได้ → หน้า 27 ■ ชุดอุปกรณ์ยึดต่อ → หน้า 27 วางตัวเครื่องบนเครื่องซักผ้าที่ผลิตโดยผู้ผลิตรายเดียวกันเท่านั้น ความลึกและความกว้างของตัวเครื่องต้องสอดคล้องกับขนาดของเครื่องซักผ้า ห้ามนำเครื่องซักผ้าและเครื่องอบผ้าแห้งมาเรียงซ้อนกันบนแท่นรอง
ติดผนัง	ห้ามหนีบท่ออ่อนและสายเชื่อมต่อแหล่งจ่ายไฟในบริเวณระหว่างผนังกับตัวเครื่อง



4.4 ท่อน้ำทิ้ง

ในระหว่างการอบแห้งอาจมีน้ำที่เกิดจากการควบแน่นซึ่งเครื่องจะใช้ในการทำความสะอาด สะอาดอัตโนมัติ โปรดใช้ท่อน้ำทิ้งเพื่อระบายน้ำส่วนเกินที่เกิดจากการควบแน่นไปยังระบบน้ำเสียโดยตรง

หมายเหตุ

- โปรดใช้งานเครื่องโดยใช้ท่อน้ำทิ้งที่มีให้ในชุด หากคุณเชื่อมต่อท่อน้ำทิ้ง → *หน้า 13* คุณจะไม่ต้องจ่ายถังเก็บน้ำที่เกิดจากการควบแน่น → *หน้า 31* เป็นประจำ
- คุณสามารถสั่งซื้อ → *"อุปกรณ์เสริม"*, *หน้า 27* เสริมได้จากฝ่ายบริการลูกค้า

การเชื่อมต่อท่อน้ำทิ้ง

หากคุณไม่ต้องการระบายถังเก็บน้ำที่เกิดจากการควบแน่นของเครื่องเป็นประจำ ให้เชื่อมต่อท่อน้ำทิ้ง

ข้อควรระวัง!

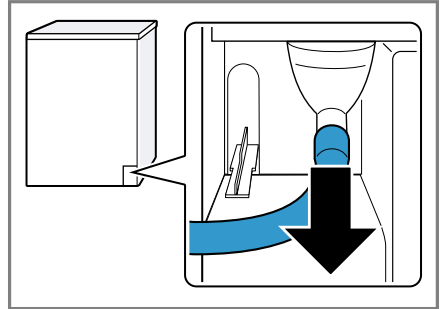
หากใช้งานเครื่องโดยไม่เชื่อมต่อท่อระบายน้ำที่เกิดจากการควบแน่นหรือท่อน้ำทิ้งอย่างถูกต้อง ของเหลวอาจไหลออกจากข้อต่อได้

- ▶ เชื่อมต่อท่อระบายน้ำที่เกิดจากการควบแน่นหรือท่อน้ำทิ้งเข้ากับข้อต่อให้ถูกต้องก่อนใช้งานเครื่อง

ข้อกำหนด

- ตัวเครื่องและอุปกรณ์เสริมถูกนำออกมาจากบรรจุภัณฑ์แล้ว → *"การนำเครื่องออกจากบรรจุภัณฑ์"*, *หน้า 11*
- ติดตั้งเครื่องในตำแหน่งการติดตั้งแล้ว → *"ข้อกำหนดเกี่ยวกับตำแหน่งการติดตั้ง"*, *หน้า 12*

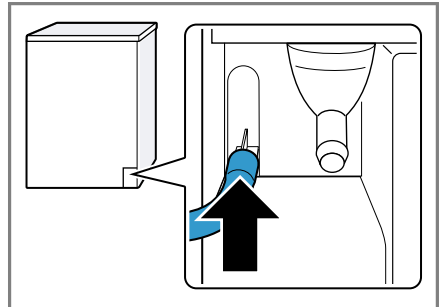
1. ดึงท่อระบายน้ำที่เกิดจากการควบแน่นออกจากข้อต่อ



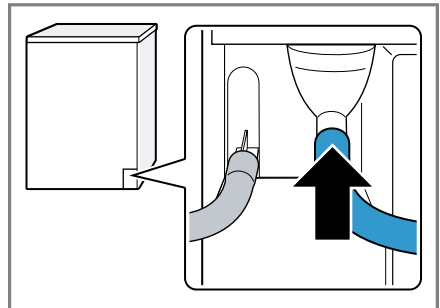
ท่อระบายน้ำที่เกิดจากการควบแน่นเชื่อมต่อเข้ากับข้อต่อมาจากโรงงานแล้ว

หมายเหตุ: ขณะถอดท่อระบายน้ำที่เกิดจากการควบแน่น ของเหลวอาจไหลออกจากข้อต่อได้

2. ดันท่อระบายน้ำที่เกิดจากการควบแน่นเข้ากับตัวยึด

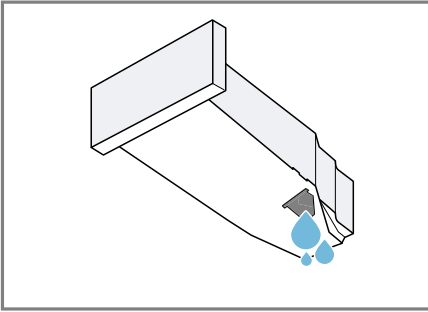


3. ดันท่อน้ำทิ้งเข้ากับข้อต่อจนสุด

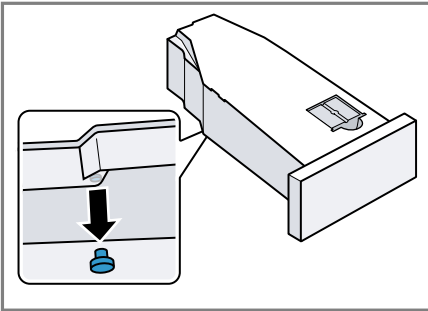


th การติดตั้งและการเชื่อมต่อ

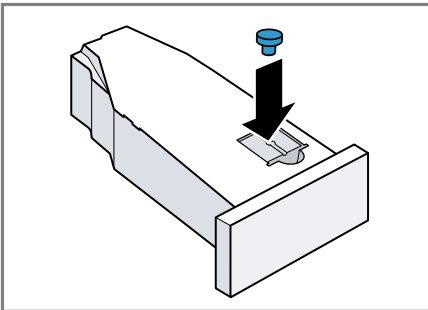
4. ระบายถึงกักเก็บน้ำที่เกิดจากการควบแน่น → หน้า 31



5. ถอดจุกปิดที่ด้านล่างออก



6. ใส่จุกปิดเข้าไปในหลุมที่ด้านบนบน



7. เชื้อนถึงกักเก็บน้ำที่เกิดจากการควบแน่น
เข้าไป → หน้า 31
8. เชื่อมต่อเครื่องเข้ากับท่อน้ำทิ้ง,
→ "ประเภทจุดเชื่อมต่อท่อน้ำทิ้ง",
หน้า 14

เคล็ดลับ หากต้องการเก็บน้ำที่เกิดจากการควบแน่นไว้ในถังเก็บน้ำที่เกิดจากการควบแน่นใหม่อีกครั้ง เช่น เมื่อเปลี่ยนสถานที่ติดตั้งเครื่อง ให้ดำเนินการขั้นตอนแบบย้อนกลับในลำดับขั้นตอนตรงกันข้าม

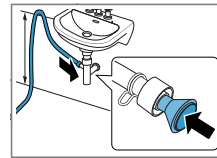
ประเภทจุดเชื่อมต่อท่อน้ำทิ้ง

ข้อควรระวัง!

หากท่อระบายน้ำอุดตันหรือถูกปิดกั้น น้ำเสียอาจไหลกลับเข้าสู่เครื่องได้

- ▶ ตรวจสอบให้แน่ใจก่อนใช้งานเครื่องว่า น้ำเสียถูกระบายออกอย่างรวดเร็ว พร้อมทั้งกำจัดสิ่งอุดตันออก

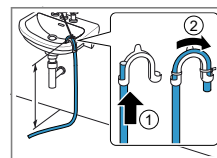
น้ำทิ้งลงในท่อน้ำทิ้ง



ยึดจุดเชื่อมต่อโดยใช้แคลมป์รัดท่อ (12,22 มม.) ยึดท่อน้ำทิ้งไว้ที่ระดับความสูงอย่างน้อย 80 ซม. แต่ไม่เกิน 100 ซม. โดยใช้ตัวนำท่อ

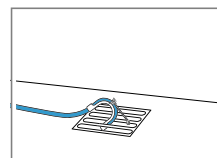
หมายเหตุ: คุณสามารถเชื่อมต่อท่อน้ำทิ้งของเครื่องใช้ไฟฟ้าอื่นเพิ่มเติม เช่น เครื่องซักผ้าเข้ากับน้ำทิ้งเดียวกันของท่อน้ำทิ้งได้โดยใช้ท่อแยกกรุตัว Y → หน้า 27

น้ำทิ้งลงในอ่างล้างมือ



ดันท่อน้ำทิ้งผ่านจนสุด แล้วยึดไว้โดยใช้วัสดุยึด ยึดรางรัดท่อน้ำทิ้งที่ระดับความสูงไม่เกิน 100 ซม.

น้ำทิ้งลงในท่อระบายน้ำ

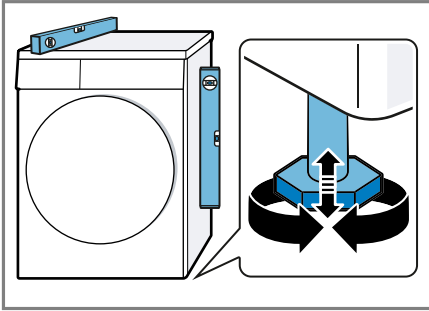


ดันท่อน้ำทิ้งผ่านจนสุด แล้วยึดไว้โดยใช้วัสดุยึด ยึดรางรัดท่อเข้ากับท่อระบายน้ำ

4.5 การจัดวางเครื่อง

ติดตั้งเครื่องในตำแหน่งที่ถูกต้องเหมาะสม เพื่อลดเสียงดังรบกวนและการสั่นสะเทือน

- ▶ หมุนขาตั้งเครื่องเพื่อจัดวางตัวเครื่องในตำแหน่งที่ถูกต้อง ตรวจสอบการจัดวางเครื่องโดยใช้ฮอปเปอร์ระดับด้วยนา



ขาตั้งเครื่องทุกด้านจะต้องตั้งอยู่บนพื้นอย่างมั่นคง

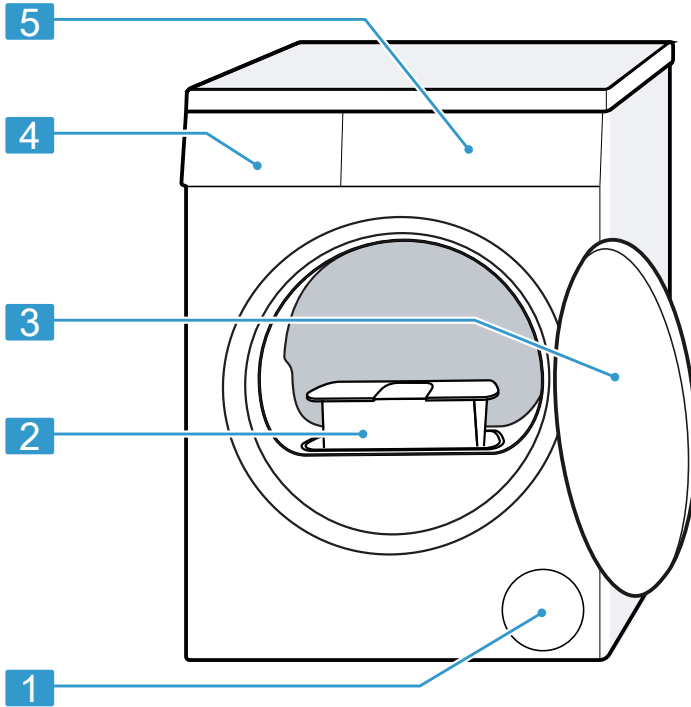
4.6 การเชื่อมต่ออุปกรณ์ไฟฟ้า

1. เสียบปลั๊กไฟของสายไฟอุปกรณ์เข้าในซ็อกเก็ตที่ใกล้กับอุปกรณ์
ข้อมูลการเชื่อมต่ออุปกรณ์อยู่ใน ข้อมูลด้านเทคนิค → หน้า 51
2. ตรวจสอบปลั๊กไฟว่าติดตั้งอยู่ในตำแหน่งอย่างแน่นหนา

5 มาทำความเข้าใจเกี่ยวกับอุปกรณ์กัน

5.1 อุปกรณ์

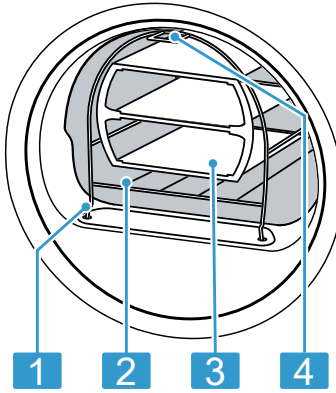
รายละเอียดภาพรวมเกี่ยวกับชิ้นส่วนประกอบต่าง ๆ ของอุปกรณ์คุณอยู่ที่นี้



รายละเอียดในภาพอาจแตกต่างกันไปตามประเภทของเครื่อง เช่น สีและรูปทรง

- | | |
|---|---|
| 1 | ช่องระบายอากาศ |
| 2 | ตัวกรองขุยผ้า → หน้า 29 |
| 3 | ฝาเครื่อง |
| 4 | ถังกักเก็บน้ำที่เกิดจากการควบแน่น → หน้า 31 |
| 5 | แผงควบคุม → หน้า 17 |

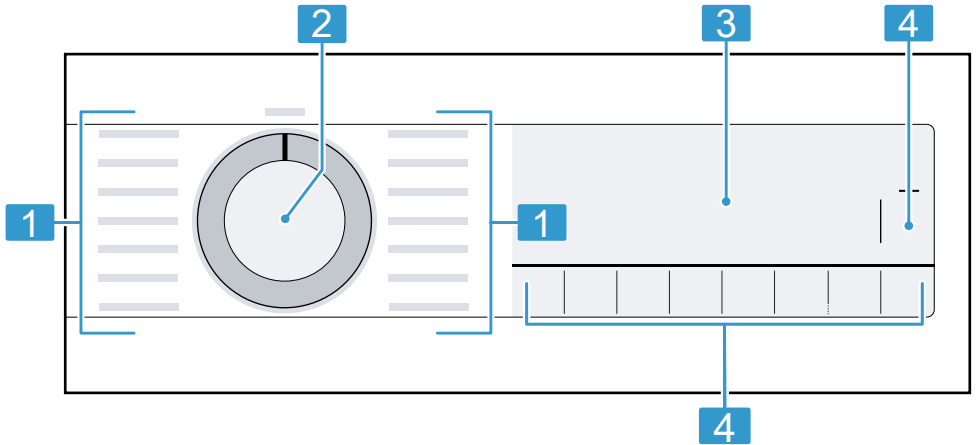
5.2 ตะแกรงวางผ้า



1	ขาสำหรับยึด
2	ตะแกรงวางผ้า
3	ชั้นวางผ้า
4	แถบสำหรับยึดเข้ากับขอเกี่ยว

5.3 แผงควบคุม

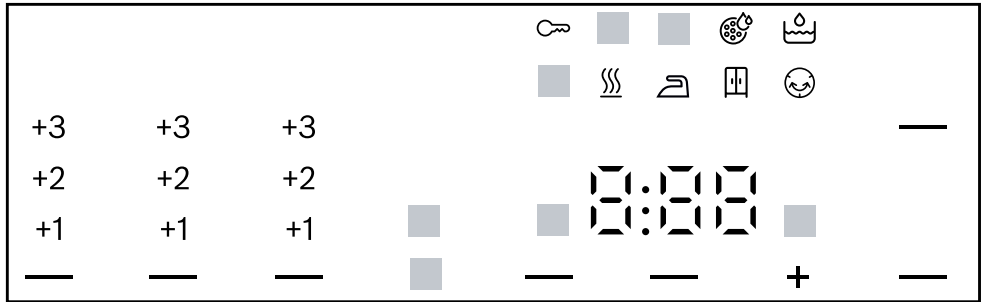
คุณสามารถตั้งค่าฟังก์ชันทั้งหมดของอุปกรณ์และรับข้อมูลเกี่ยวกับสถานะการดำเนินงานได้ผ่านแผงควบคุม





1	โปรแกรม → หน้า 25
2	ตัวเลือกโปรแกรม → หน้า 28
3	จอแสดงผล → หน้า 18
4	ปุ่ม → หน้า 21

6 จอแสดงผล

ดูค่าที่ปรับตั้ง วิธีการเลือกหรือข้อความหมายเหตุในปัจจุบันในจอแสดงผล



ตัวอย่างการแสดงผลบนหน้าจอ


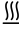





การแสดงผล	ชื่อเรียก	คำอธิบาย
0:40 ¹	ระยะเวลาการทำงานของโปรแกรม / ระยะเวลาที่เหลือของโปรแกรม	ระยะเวลาการทำงานของโปรแกรมหรือระยะเวลาที่เหลือของโปรแกรมโดยประมาณในหน่วยชั่วโมงและนาที
1:25	โปรแกรมตั้งเวลา	โปรแกรมตั้งเวลาได้รับการตั้งค่าไว้ → "โปรแกรมตั้งเวลา", หน้า 26
9,0 ¹	คำแนะนำเกี่ยวกับปริมาณผา	ปริมาณผาสูงสุดสำหรับโปรแกรมที่ตั้งค่าไว้ในหน่วยกิโลกรัม
+ 0:45 ¹	เวลาสิ้นสุดโปรแกรม	→ "ปุ่ม", หน้า 23
	ระบบล๊อคป้องกันเด็ก	<ul style="list-style-type: none"> ติดสว่าง: ระบบล๊อคป้องกันเด็กเปิดใช้งานอยู่ กะพริบ: ระบบล๊อคป้องกันเด็กเปิดใช้งานอยู่และมีการส่งสัญญาณเครื่อง → "การปิดใช้งานระบบล๊อคป้องกันเด็ก", หน้า 32
 (▶ Start/Pause)	เริ่ม / พัก	เริ่ม ยกเลิก หรือหยุดชั่วคราว <ul style="list-style-type: none"> ติดสว่าง: โปรแกรมทำงานอยู่และสามารถยกเลิกหรือหยุดชั่วคราวได้ กะพริบ: โปรแกรมสามารถเริ่มการทำงานหรือดำเนินการต่อได้

¹ ตัวอย่าง

การแสดงผล	ชื่อเรียก	คำอธิบาย
— (☒) Iron Dry)	เป้าหมายการอบแห้ง "แห้งพร้อมสำหรับรีด"	เป้าหมายการอบแห้งเปิดการทำงาน → "ปุ่ม", หน้า 22
— (☒) Cupboard Dry)	เป้าหมายการอบแห้ง "แห้งพร้อมนำเชาตุเสื้อผ้า"	เป้าหมายการอบแห้งเปิดการทำงาน → "ปุ่ม", หน้า 22
— (☒) Cupboard Dry Plus)	เป้าหมายการอบแห้ง "แห้งพร้อมนำเชาตุเสื้อผ้าแบบพลัส"	เป้าหมายการอบแห้งเปิดการทำงาน → "ปุ่ม", หน้า 21
+1 +2 +3	เป้าหมายการอบแห้ง "ปรับตามความเหมาะสม"	เป้าหมายการอบแห้ง "ปรับตามความเหมาะสม" เปิดการทำงาน → "เป้าหมายการปั่นแห้ง", หน้า 24
— (☉) Anti Crease)	ฟังก์ชันลดรอยยับ	ฟังก์ชันลดรอยยับเปิดการทำงาน → "ปุ่ม", หน้า 22
— (☼) Gentle Dry)	การอบแห้งแบบถนอมเนื้อผ้า	การอบแห้งแบบถนอมเนื้อผ้าสำหรับผ้าเนื้อบอบบางเปิดการทำงาน → "ปุ่ม", หน้า 22
— " 4.5 kg" (½) Half Load)	ปริมาณบรรจุครึ่งหนึ่ง	ปริมาณบรรจุครึ่งหนึ่งเปิดการทำงาน → "ปุ่ม", หน้า 23
— (🔇) Mute)	การอบแห้งแบบเงียบ	การอบแห้งแบบเงียบโดยไม่มีเสียงสัญญาณเปิดการทำงาน → "ปุ่ม", หน้า 23
☹	ถังกักเก็บน้ำที่เกิดจากการควบแน่น	ระบายถังกักเก็บน้ำที่เกิดจากการควบแน่น → หน้า 31 เลื่อนถังกักเก็บน้ำที่เกิดจากการควบแน่นเข้าไป → หน้า 31
☺	ตัวกรองขุยผ้า	ทำความสะอาดตัวกรองขุยผ้า → หน้า 29
CrE	การดูแลรักษาเครื่องใช้ไฟฟ้าแบบง่าย	โปรแกรมสำหรับดำเนินการดูแลรักษาเครื่องใช้ไฟฟ้าแบบง่าย → "การดูแลรักษาเครื่องใช้ไฟฟ้า", หน้า 37
☹	ถังน้ำ	เติมน้ำในถังน้ำ → หน้า 32 สำหรับฟังก์ชันขจัดรอยยับ
Hot	กระบวนการปล่อยให้ผ้าเย็นตัวลง	เสื้อผ้าจะถูกปล่อยให้เย็นตัวลงในระหว่างที่ถังปั่นผ้าหมุนอยู่เพื่อป้องกันไม่ให้เสื้อผ้าได้รับความเสียหาย คุณสามารถยกเลิกกระบวนการดังกล่าวได้โดยการเปิดผ้าเครื่อง หมายเหตุ: ห้ามเปลี่ยนโปรแกรม






¹ ตัวอย่าง









th จอแสดงผล

การแสดงผล	ชื่อเรียก	คำอธิบาย
	ระบบทำความสะอาดตัวเองแบบอัตโนมัติ	ระบบทำความสะอาดตัวเองแบบอัตโนมัติจะล้างตัวแลกเปลี่ยนความร้อนของเครื่อง หมายเหตุ: ห้ามถอดถังกักเก็บน้ำที่เกิดจากการควบแน่นออกและห้ามยกเลิกโปรแกรม
	การอบแห้ง	สถานะโปรแกรม
	เป้าหมายการอบแห้ง "แห้งพร้อมสำหรับรีด"	สถานะโปรแกรม
	เป้าหมายการอบแห้ง "แห้งพร้อมนำเขาตุเลือผา"	สถานะโปรแกรม
	ฟังก์ชันป้องกันรอยยับ	สถานะโปรแกรม
	ฟังก์ชันขจัดรอยยับ	สถานะโปรแกรม
 (▶▶ Start/ Pause)	หยุดชั่วคราว	สถานะโปรแกรม
End	การสิ้นสุดโปรแกรม	สถานะโปรแกรม
¹ ตัวอย่าง		

7 ปุ่ม

คุณสามารถดูข้อมูลทั่วไปเกี่ยวกับปุ่มต่างๆ และตัวเลือกการตั้งค่าที่เกี่ยวข้องได้จากส่วนนี้




ปุ่ม	ตัวเลือก	คำอธิบาย
 Start/ Pause	<ul style="list-style-type: none"> ■ เริ่มการทำงาน ■ ยกเลิกการทำงาน ■ พักการทำงาน 	เริ่ม ยกเลิก หรือพักการทำงานโปรแกรม
 3 sec.	<ul style="list-style-type: none"> ■ เปิดใช้งาน ■ ปิดใช้งาน 	เปิดหรือปิดใช้งานระบบลอคป้องกันเด็ก ลอคแผงครอบเพื่อป้องกันไม่ให้มีการสั่งงานโดยไม่ตั้งใจ หากเปิดใช้งานระบบลอคป้องกันเด็กไว้และปิดเครื่องซักผ้าแล้ว ระบบลอคป้องกันเด็กจะยังคงทำงานอยู่ → "ระบบลอคป้องกันเด็ก", หน้า 32
 Cupboard Dry Plus	<ul style="list-style-type: none"> ■  Cupboard Dry Plus ■ +1 ■ +2 ■ +3 	<ul style="list-style-type: none"> ■ เมื่อเลือกตัวเลือก  Cupboard Dry Plus เป้าหมายการอบแห้งจะเปิดการทำงาน เป้าหมายการอบแห้งจะเป็นตัวกำหนดความเปียกหรือความแห้งของเสื้อผ้าหลังจากสิ้นสุดโปรแกรม → "เป้าหมายการอบแห้ง", หน้า 24 ■ เมื่อเลือกตัวเลือก, +1 , +2 หรือ, +3 เป้าหมายการอบแห้งจะได้รับการปรับตามความเหมาะสม → "การปรับเป้าหมายการอบแห้ง", หน้า 24

ปุ่ม	ตัวเลือก	คำอธิบาย
 Cupboard Dry	<ul style="list-style-type: none"> ■  Cupboard Dry ■ +1 ■ +2 ■ +3 	<ul style="list-style-type: none"> ■ เมื่อเลือกตัวเลือก  Cupboard Dry เป้าหมายการอบแห้งจะเปิดการทำงาน เป้าหมายการอบแห้งจะเป็นตัวกำหนดความเปียกหรือความแห้งของเสื้อผ้าหลังจากสิ้นสุดโปรแกรม → "เป้าหมายการปั่นแห้ง", หน้า 24 ■ เมื่อเลือกตัวเลือก, +1, +2 หรือ, +3 เป้าหมายการอบแห้งจะได้รับการปรับตามความเหมาะสม → "การปรับเป้าหมายการอบแห้ง", หน้า 24
 Iron Dry	<ul style="list-style-type: none"> ■  Iron Dry ■ +1 ■ +2 ■ +3 	<ul style="list-style-type: none"> ■ เมื่อเลือกตัวเลือก  Iron Dry เป้าหมายการอบแห้งจะเปิดการทำงาน เป้าหมายการอบแห้งจะเป็นตัวกำหนดความเปียกหรือความแห้งของเสื้อผ้าหลังจากสิ้นสุดโปรแกรม → "เป้าหมายการปั่นแห้ง", หน้า 24 ■ เมื่อเลือกตัวเลือก, +1, +2 หรือ, +3 เป้าหมายการอบแห้งจะได้รับการปรับตามความเหมาะสม → "การปรับเป้าหมายการอบแห้ง", หน้า 24
 Anti Crease	<ul style="list-style-type: none"> ■ เปิดใช้งาน ■ ปิดใช้งาน 	เปิดหรือปิดใช้งานฟังก์ชันลดรอยยับ ถ้าปุ่มผางจะทำให้เสื้อผ้าเคลื่อนตัวเป็นระยะๆ อย่างสม่ำเสมอเป็นเวลา 120 นาที หลังจากสิ้นสุดโปรแกรมเพื่อช่วยลดรอยยับ
 Gentle Dry	<ul style="list-style-type: none"> ■ เปิดใช้งาน ■ ปิดใช้งาน 	เปิดหรือปิดใช้งานการอบแห้งแบบถนอมเนื้อผ้า อุณหภูมิจะปรับลดลงสำหรับผ้าเนื้อบางเบา เช่น ไยโพลีเอคริลิกหรืออีลาสเทน โปรแกรมจะใช้เวลาในการทำงานนานขึ้น

ปุ่ม	ตัวเลือก	คำอธิบาย
⏸ Ready In	<ul style="list-style-type: none"> ■ เวลาสิ้นสุดโปรแกรม ■ ระยะเวลาการทำงานของโปรแกรม 	<ul style="list-style-type: none"> ■ กำหนดเวลาสิ้นสุดโปรแกรม ระยะเวลาการทำงานของโปรแกรมรวมอยู่ในจำนวนชั่วโมงที่ตั้งค่าไว้เรียบร้อยแล้ว ระยะเวลาการทำงานของโปรแกรมจะปรากฏขึ้นหลังจากโปรแกรมเริ่มทำงานแล้ว ■ ปรับตั้งระยะเวลาการทำงานของโปรแกรมสำหรับโปรแกรมตั้งเวลา → "โปรแกรมตั้งเวลา", หน้า 26
🔇 Mute	<ul style="list-style-type: none"> ■ เปิดใช้งาน ■ ปิดใช้งาน 	เปิดหรือปิดใช้งานสัญญาณการสั่งงานและสัญญาณแจ้งเตือน
📉 Half Load	<ul style="list-style-type: none"> ■ เปิดใช้งาน ■ ปิดใช้งาน 	ออบแห้งเสื้อผ้าชิ้นเดียวหรือเสื้อผ้าในปริมาณน้อย

8 เป้าหมายการปั่นแห้ง

โปรแกรมอัตโนมัติทุกโปรแกรมจะมีเป้าหมายการอบแห้งที่กำหนดไว้ เป้าหมายการอบแห้งจะเป็นตัวกำหนดความแห้งหรือความชื้นของผ้าหลังจากสิ้นสุดโปรแกรม

เป้าหมายการอบแห้ง	เสื้อผ้า	ผลลัพธ์การอบแห้ง
 Cupboard Dry Plus	ผ้าหนาหลายชั้นที่อบแห้งได้ยาก	ผ้าจะแห้ง
 Cupboard Dry	ผ้าทั่วไปชั้นเดียว	ผ้าจะแห้ง
 Iron Dry	ผ้าทั่วไปชั้นเดียว	ผ้าจะยังคงชื้นอยู่เล็กน้อย หากต้องการหลีกเลี่ยงไม่ให้เกิดรอยยับหลังจากอบแห้ง ให้รีดผ้าหรือนำผ้าไปตาก

8.1 การเปลี่ยนเป้าหมายการอบแห้ง

คุณสามารถเปลี่ยนเป้าหมายการอบแห้งได้ในโปรแกรมอัตโนมัติบางโปรแกรมเพื่อให้ผ้าแห้งหรือเปียกกว่าเดิม

- ตั้งค่าโปรแกรมอัตโนมัติ
→ "โปรแกรมอัตโนมัติ", หน้า 25
- ✓ จอแสดงผลจะแสดงเป้าหมายการอบแห้งที่กำหนดไว้
- กด  **Cupboard Dry Plus**,  **Cupboard Dry** หรือ  **Iron Dry**
- ✓ จอแสดงผลจะแสดง **—** ( Cupboard Dry), **—** ( Cupboard Dry Plus) หรือ **—** ( Iron Dry)

- กด  **Cupboard Dry**,  **Cupboard Dry Plus** หรือ  **Iron Dry**

- ✓ จอแสดงผลจะแสดง "+1", "+2" หรือ "+3"

8.2 การปรับเป้าหมายการอบแห้ง

หากรู้สึกว่าคุณเสื้อผ้าชื้นเกินไปหลังจากอบแห้งด้วยเป้าหมายการอบแห้งรูปแบบใดรูปแบบหนึ่ง คุณสามารถปรับเป้าหมายการอบแห้งให้เหมาะสมได้

- ตั้งค่าโปรแกรมอัตโนมัติ
→ "โปรแกรมอัตโนมัติ", หน้า 25
- ✓ จอแสดงผลจะแสดงเป้าหมายการอบแห้งที่กำหนดไว้

9 โปรแกรม

คุณสามารถอบแห้งผ้าโดยใช้โปรแกรมอัตโนมัติหรือโปรแกรมหั่งเวลาได้

9.1 โปรแกรมอัตโนมัติ

โปรแกรมอัตโนมัติคือโปรแกรมที่มีเซ็นเซอร์ความชื้นสำหรับวัดความชื้นคงเหลือของเสื้อผ้าระหว่างการอบแห้ง โปรแกรมจะสิ้นสุดลงต่อเมื่อผ้าอยู่ในระดับเป้าหมายการอบแห้งที่ตั้งค่าไว้

โปรแกรมอัตโนมัติทุกโปรแกรมจะประกอบด้วยเป้าหมายการอบแห้ง → หน้า 24 เป้าหมายการอบแห้งจะเป็นตัวกำหนดความแห้งหรือความเปียกของเสื้อผ้าหลังจากสิ้นสุดโปรแกรม

เคล็ดลับ

- เลือกเป้าหมายการอบแห้งให้สอดคล้องกับเนื้อผ้าหรือผลลัพธ์การอบแห้งที่ต้องการ
→ "เป้าหมายการบั่นแห้ง", หน้า 24
- ป้ายข้อมูลการดูแลรักษาเสื้อผ้าจะให้คุณแนะนำเพิ่มเติมเกี่ยวกับการเลือกโปรแกรม

โปรแกรม	คำอธิบาย	ปริมาณบรรจุสูงสุด (กก.)
ผ้าฝ้าย 15	อบแห้งผืนเนื้อหนาและทนความร้อนที่ผลิตจากผ้าฝ้ายและพาลินิน	9,0
ซักแบบประหยัด 20	อบแห้งผืนเนื้อหนาและทนความร้อนที่ผลิตจากผ้าฝ้ายและพาลินิน โปรแกรมประหยัดพลังงาน	9,0
ผ้าสังเคราะห์ 25	อบแห้งผ้าที่ผลิตจากใยสังเคราะห์และเส้นใยผสม	3,5
ผ้าหลายชนิด 30	อบแห้งผ้าที่ผลิตจากผ้าฝ้ายและใยสังเคราะห์	3,0
ผ้านวม	อบแห้งผ้าที่บดด้วยใยสังเคราะห์ หมอน ผ้านวม หรือผาคลุมเตียง หมายเหตุ: โปรดอบผ้าผืนใหญ่ ผ้าห่ม หรือหมอนที่ละชิ้นโปรดอบผ้าผืนใหญ่ ผ้าห่ม หรือหมอนที่ละชิ้น	2,5
ป้องกันภูมิแพ้	อบแห้งผืนเนื้อหนาและทนความร้อนที่ผลิตจากผ้าฝ้ายและพาลินิน หมายเหตุ: เหมาะเป็นอย่างยิ่งสำหรับการใช้งานที่ต้องการความสะอาดเพิ่มมากขึ้น	4,0
ชุดกีฬา	อบแห้งชุดกีฬาสีหนึ่งตัวที่ผลิตจากเส้นใยอเนกประสงค์ ไมโครไฟเบอร์ และใยสังเคราะห์	1,5
เสื้อเชิ้ต	อบแห้งเสื้อเชิ้ตและเสื้อเบลลาส์ที่ผลิตจากผ้าฝ้ายพาลินิน ใยสังเคราะห์ หรือเส้นใยผสม หมายเหตุ: อบแห้งเสื้อเชิ้ตหรือเสื้อเบลลาส์ไม่เกิน 5 ตัวเพื่อให้ได้ผลลัพธ์การอบแห้งที่มีประสิทธิภาพ หลังจากอบแห้งเสร็จแล้ว ให้รีดหรือตากผ้าไว้ ความชื้นคงเหลือจะกระจายตัวอย่างทั่วถึง	1,5

th โปรแกรม

โปรแกรม	คำอธิบาย	ปริมาณ บรรจุสูงสุด (กก.)
🌀 ด่วน 40 นาที	อบแห้งผ้าที่ผลิตจากใยสังเคราะห์และผ้าฝ้ายเนื้อบาง	2,0
ผ้าเช็ดตัว 🧺	อบแห้งผ้าเช็ดตัวและผ้าคลุมอาบน้ำเนื้อหนาและทนความร้อนที่ผลิตจากผ้าฝ้ายและพอลิเอสเตอร์	6,0

9.2 โปรแกรมตั้งเวลา

โปรแกรมตั้งเวลาคือโปรแกรมที่มาพร้อมระยะเวลาการทำงานที่กำหนดไว้แล้วหรือสามารถตั้งค่าได้ โปรแกรมจะสิ้นสุดหลังจากครบกำหนดเวลาแม้อาจะยังไม่แห้งก็ตาม โปรแกรมตั้งเวลาเหมาะกับการอบแห้งเสื้อผ้าชิ้นเดียวหรือผ้าเนื้อบาง

เคล็ดลับ ป้ายข้อมูลการดูแลรักษาเสื้อผ้าจะให้คำแนะนำเพิ่มเติมเกี่ยวกับการเลือกโปรแกรม

โปรแกรม	คำอธิบาย	ปริมาณ บรรจุสูงสุด (กก.)
Wool in Basket 🧺	อบแห้งผ้าที่ผลิตจากขนสัตว์หรือมีส่วนผสมของขนสัตว์ หมายเหตุ: โปรดอบผ้าให้แห้งโดยใช้ตะแกรงวางผ้าเท่านั้น → "ตะแกรงวางผ้า", หน้า 33	เสื้อผ้าหนึ่ง ชิ้น
🌀 5 Shirts	ลดรอยยับและกลิ่นจากอากาศที่เกิดกับเสื้อเชิ้ตและเสื้อเชิ้ตสตรีที่สวมใส่ครั้งเดียว → "ฟังก์ชันขจัดรอยยับ", หน้า 32	เสื้อผ้า 2 ถึง 5 ชิ้น
🌀 1 Shirt	ลดรอยยับและกลิ่นจากอากาศที่เกิดกับเสื้อเชิ้ตและเสื้อเชิ้ตสตรีที่สวมใส่ครั้งเดียว → "ฟังก์ชันขจัดรอยยับ", หน้า 32	เสื้อผ้าหนึ่ง ชิ้น
เวลาสิ้นสุดการอบแบบ รอน 🕒	อบแห้งผ้าทุกประเภท ยกเว้นผ้าขนสัตว์และผ้าไหม เหมาะสำหรับเสื้อผ้าที่ผ่านการอบแห้งมาแล้วหรือเปียกเล็กน้อย และเหมาะสำหรับอบแห้งเสื้อผ้าเนื้อหนามากมายชิ้นเพิ่มเติม หมายเหตุ: โปรแกรมนี้เหมาะสำหรับอบแห้งโดยใช้ตะแกรงวางผ้า → "ตะแกรงวางผ้า", หน้า 33	3,0

10 อุปกรณ์เสริม

ใช้อุปกรณ์เสริมของแท้ ซึ่งได้รับการปรับให้เหมาะสมกับเครื่องของคุณ

หมายเหตุ: อุปกรณ์เสริมบางรายการอาจมาพร้อมสลิ้นเพิ่มเติม โปรดติดต่อ → "ฝ่ายบริการลูกค้า", หน้า 49

	การใช้งาน	หมายเลขสั่งซื้อ
ชุดอุปกรณ์ยึดต่อ	จัดวางตัวเครื่องแบบประหยัดพื้นที่บนเครื่องซักผ้าที่เหมาะสมซึ่งผลิตโดยผู้ผลิตรายเดียวกัน รวมถึงมีความกว้างและความลึกเท่ากัน	WTZ27410
ชุดอุปกรณ์ยึดต่อพร้อมแผ่นแวนเตอร์ที่สามารถดึงออกได้	จัดวางตัวเครื่องแบบประหยัดพื้นที่บนเครื่องซักผ้าที่เหมาะสมซึ่งผลิตโดยผู้ผลิตรายเดียวกัน รวมถึงมีความกว้างและความลึกเท่ากัน แผ่นแวนเตอร์แบบดึงออกได้ช่วยให้ติดตั้งและย้ายตัวเครื่องออกได้ง่ายดายยิ่งขึ้น	WTZ27400
ตะแกรงวางผ้า	อบแห้งหรือระบายอากาศผืนผ้าแบบซินเดียว รองเทากีฬา และตุ๊กตาสัตว์	WMZ20600
ท่อแยกรูปตัว Y	เชื่อมต่อท่อน้ำทิ้งของเครื่องใช้ไฟฟ้าอื่นที่นำทิ้งเดียวกันกับท่อพัก	15000490
ท่อน้ำทิ้ง	ระบายน้ำส่วนเกินที่เกิดจากการควบแน่นของเครื่องไปยังระบบน้ำเสียโดยตรงโดยไม่ต้องระบายถึงกักเก็บน้ำที่เกิดจากการควบแน่นเป็นประจำ	WTZ1110
ผลิตภัณฑ์ดูแลรักษาตัวเครื่อง	อะไหล่สำหรับฟังก์ชันดูแลรักษาตัวเครื่องแบบอินเทนซีฟ	00311829
แท่นรอง	จัดวางตัวเครื่องให้สูงจากพื้นเพื่อสะดวกต่อการบรรจุผ้าและนำผ้าออก	WTZPW20D

11 เสื้อผ้า

11.1 การเตรียมผ้า

ข้อควรระวัง!

สิ่งของต่างๆ ที่อยู่ใว้ในเสื้อผ้าอาจทำให้ตัวถ้กและผาได้รับความเสียหาย

- ▶ ในหน้าสิ่งของทั้งหมดออกจากกระเป๋าเสื้อผ้าก่อนใช้งาน

หมายเหตุ

การจัดเตรียมผ้าสำหรับนำเข้าเครื่องถ้กเป็นการถนอมเครื่องและเนื้อผาไปในตัว

- แปรงทรายและดินออก
- คัดแยกเสื้อผ้าตามสีและเนื้อผา ขณะเดียวกันให้สังเกตป้ายขอมูลการดูแลรักษา
- ปิดซิป แถบตีนตุ้กแก ตะขอ และห่วง
- ถอดลูกลอมฟามาและแถบตะกั่ววงมานออก
- ใส่ผาลงในถังปั่นโดยดูลือออกจากกัน
- ปั่นผาก่อนนำไปอบแห้ง
- อบแห้งเสื้อผ้าที่ผลิตจากขนสัตว์ รองเท้ากีฬา และตุ้กตาสีตัวในตะแกรงวางผา
→ "ตะแกรงวางผา", หน้า 33

12 การใช้งานทั่วไป

12.1 การเปิดเครื่อง

ข้อกำหนด: ติดตั้งและเชื่อมต่อเครื่องอย่างถูกต้องเหมาะสม

→ "การติดตั้งและการเชื่อมต่อ", หน้า 11

- ▶ หมุนปุ่มเลือกโปรแกรมไปที่โปรแกรมใดโปรแกรมหนึ่ง

12.2 การตั้งโปรแกรม

1. หมุนปุ่มเลือกโปรแกรมไปยังโปรแกรมที่ต้องการ
→ "โปรแกรม", หน้า 25
2. ปรับการตั้งค่าโปรแกรมให้เหมาะสมตามต้องการ

12.3 การใส่ผ้า

หมายเหตุ: เพื่อป้องกันไม่ให้เกิดรอยยับโปรดคำนึงถึงปริมาณบรรจุสูงสุดของโปรแกรม

→ "โปรแกรม", หน้า 25

ข้อกำหนด

- จัดเตรียมและคัดแยกเสื้อผ้าไว้เรียบร้อยแล้ว
→ "เสื้อผ้า", หน้า 28
- ไม่มีผาอยู่ในถังปั่น

1. เปิดฝาเครื่อง
2. ใส่ผาลงในถังปั่น
3. ปิดฝาเครื่อง

ตรวจสอบให้แน่ใจว่าไม่มีผ้าติดอยู่ที่ฝาเครื่อง

12.4 การเริ่มโปรแกรม

ข้อกำหนด: ตั้งค่าโปรแกรมแล้ว

→ "การตั้งโปรแกรม", หน้า 28

- ▶ กด **▷|| Start/ Pause**

- ✓ จอแสดงผลจะแสดงระยะเวลาการทำงานของโปรแกรมหรือเวลาสิ้นสุดโปรแกรม
- ✓ หลังสิ้นสุดโปรแกรมจอแสดงผลจะแสดงสัญลักษณ์: "End"

หมายเหตุ: หาก "Hot" ปรากฏขึ้น แสดงว่าเครื่องกำลังปล่อยให้ผาเย็นตัวลง หาก "Hot" ดับลง แสดงว่าผาเย็นตัวลงแล้ว

12.5 การใส่ผ้าเข้าเครื่อง

หลังจากโปรแกรมเริ่มทำงานแล้ว คุณสามารถนำเสื้อผ้าออกหรือใส่เพิ่มใดตลอดเวลา

1. กด **▷|| Start/ Pause**

กระบวนการปล่อยให้ผาเย็นตัวลงจะเริ่มทำงานโดยอัตโนมัติหลังจากเวลาผ่านไปประมาณ 30 วินาทีและจะระบายความร้อนเสื้อผ้าขณะกึ่งปั่นผาหมุนอยู่ หากต้องการหลีกเลี่ยงหรือยกเลิกกระบวนการปล่อยให้ผาเย็นตัวลง ให้เปิดฝาเครื่อง

→ "จอแสดงผล", หน้า 19

2. เปิดฝาเครื่อง

3. ใส่ผ้าเพิ่มหรือนำผ้าออก
4. ปิดฝาเครื่อง
5. กด ▷⏏ **Start/ Pause**

12.6 การยกเลิกโปรแกรม

1. กด ▷⏏ **Start/ Pause**
2. เปิดฝาเครื่อง
3. นำผ้าออก
→ "การนำผ้าออกจากเครื่อง", หน้า 29

12.7 การนำผ้าออกจากเครื่อง

1. เปิดฝาเครื่อง
2. นำผ้าออกจากถังปั่นผ้า

12.8 การปิดเครื่อง

- ▶ เลื่อนปุ่มเลือกโปรแกรมไปที่ ปิด

12.9 ตัวกรองขุยผ้า

ขุยจากเสื้อผ้าจะสะสมตัวอยู่ในตัวกรองขุย ฝากระจกการอบแห้ง ตัวกรองขุยผ้าจะช่วยปกป้องเครื่องของคุณจากขุยผ้า

การทำความสะอาดตัวกรองขุยผ้า

เมื่อโปรแกรมอบแห้งสิ้นสุดการทำงานหรือ จอแสดงผลแสดงคำแนะนำในระหว่าง เครื่องทำงาน ให้ทำความสะอาดตัวกรองขุยผ้า

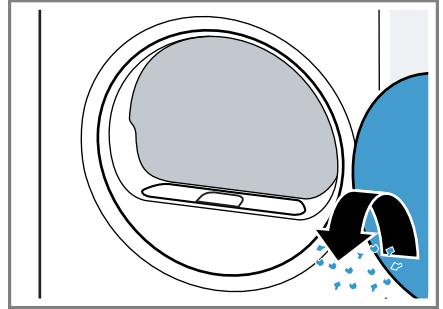
หมายเหตุ: หากคุณไม่ทำความสะอาดเครื่อง ตามที่อธิบายไว้ ฟังก์ชันการทำงานของ เครื่องอาจได้รับผลกระทบ

ข้อกำหนด

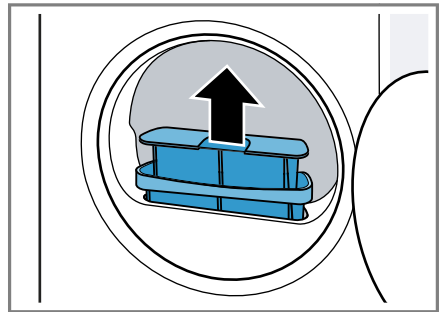
- หลังจากอบผ้าแห้งแล้ว จอแสดงผลจะแสดง: "End"
- หรือในระหว่างเครื่องทำงาน จอแสดงผล จะแสดง: 🌀

1. เปิดฝาเครื่อง

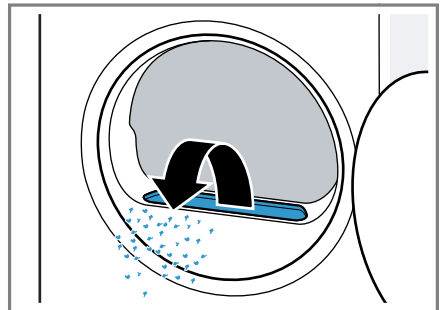
2. กำจัดขุยผ้าออกจากฝาเครื่อง



3. นำตัวกรองขุยผ้าแบบสองชั้นออก



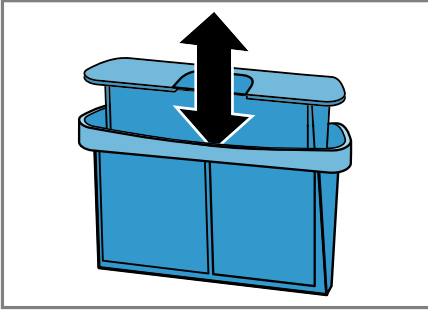
4. กำจัดขุยผ้าออกจากช่อง



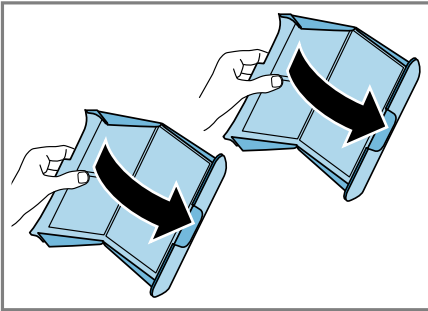
ตรวจสอบให้แน่ใจว่าไม่มีขุยผ้าตกลงไปในช่องอากาศ

th การใช้งาน

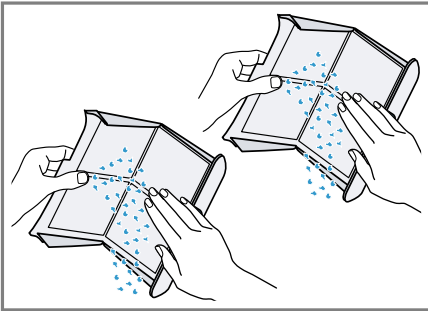
5. ถอดแยกตัวกรองขุยผ้าแบบสองชั้น



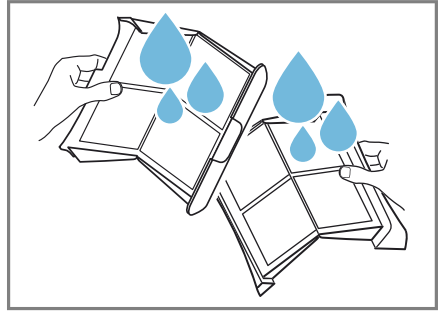
6. เปิดตัวกรองขุยผ้าทั้งสองชั้น



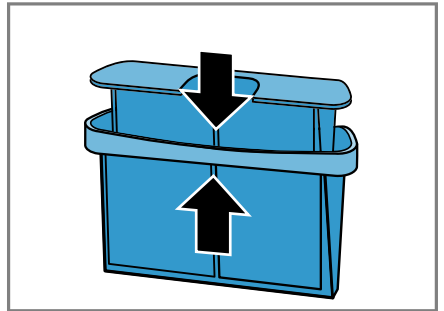
7. กำจัดขุยผ้าออก



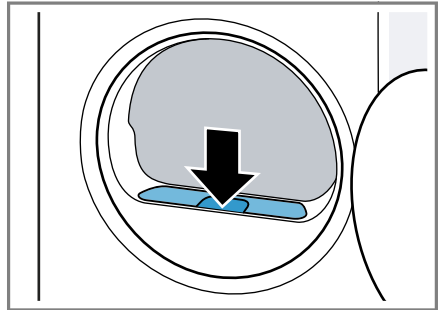
8. ทำความสะอาดตัวกรองขุยผ้าทั้งสองชั้น ด้วยน้ำอุ่นที่สะอาด แลเวเช็ดให้แห้ง



9. ปิดตัวกรองขุยผ้าทั้งสองชั้น แล้วประกอบเข้าด้วยกัน



10. ใส่ตัวกรองขุยผ้าแบบสองชั้น



11. ปิดฝาเครื่อง

12.10 ถังกักเก็บน้ำที่เกิดจากการควบแน่น


ในระหว่างการอบแห้งอาจมีน้ำที่เกิดจากการควบแน่นซึ่งเครื่องจะใช้ในการทำความสะอาดอัตโนมัติ น้ำที่เกิดจากการควบแน่นจะสะสมตัวอยู่ในถังกักเก็บน้ำที่เกิดจากการควบแน่นของเครื่องมาแล้วจากโรงงาน

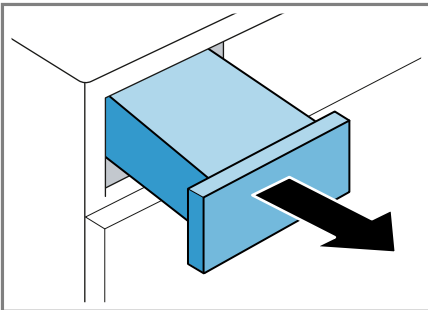
หมายเหตุ: โปรดใช้งานเครื่องโดยใช้ท่อน้ำทิ้งที่มีอยู่ในชุด หากคุณเชื่อมต่อท่อน้ำทิ้ง → *หน้า 13* คุณจะไม่ต้องจ่ายถังกักเก็บน้ำที่เกิดจากการควบแน่น → *หน้า 31* เป็นประจำ

การระบายถังกักเก็บน้ำที่เกิดจากการควบแน่น

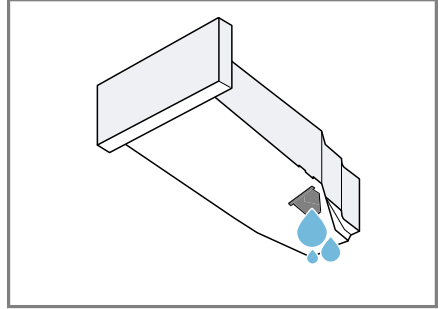
หากโปรแกรมอบแห้งสิ้นสุดการทำงานหรือจอแสดงผลแสดงคำแนะนำในระหว่างเครื่องทำงาน ให้ระบายน้ำออกจากช่องกักเก็บน้ำที่เกิดจากการควบแน่น

ข้อกำหนด

- หลังจากอบแห้ง จอแสดงผลจะแสดง: "End"
 - หรือในระหว่างเครื่องทำงาน จอแสดงผลจะแสดง: 
1. ดึงถังกักเก็บน้ำที่เกิดจากการควบแน่นออกในแนวอน



2. ระบายน้ำออกจากช่องกักเก็บน้ำที่เกิดจากการควบแน่น



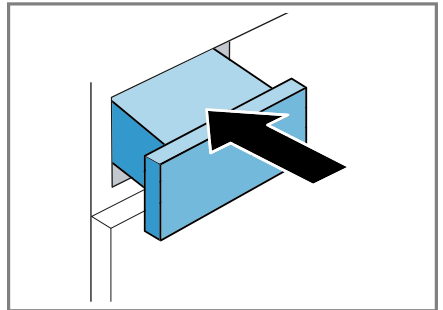
ตรวจเช็คตัวกรองของถังกักเก็บน้ำที่เกิดจากการควบแน่น → *หน้า 41* อย่างสม่ำเสมอและทำความสะอาดตัวกรองที่สกปรก

ตรวจสอบให้แน่ใจก่อนใช้งานว่าเลื่อนถังกักเก็บน้ำที่เกิดจากการควบแน่นเขาไปแล้ว

→ "การเลื่อนถังกักเก็บน้ำที่เกิดจากการควบแน่นเขาไป", *หน้า 31*

การเลื่อนถังกักเก็บน้ำที่เกิดจากการควบแน่นเขาไป



- ▶ ดันถังกักเก็บน้ำที่เกิดจากการควบแน่นเขาไปจนสุด



13 ระบบล๊อคป้องกันเด็ก



โปรดใช้ระบบล๊อคเพื่อดูแลไม่ให้เกิดการสั่งงานเครื่องที่ส่วนควบคุมโดยไม่ได้ตั้งใจ

13.1 การเปิดใช้งานระบบล๊อคป้องกันเด็ก

- ▶ กดที่ปุ่มทั้งสอง  **3 sec.** ไว้ประมาณ 3 วินาที
- ✓  จะปรากฏบนจอแสดงผล
- ✓ ส่วนควบคุมจะถูกล๊อค
- ✓ ระบบล๊อคป้องกันเด็กจะยังคงทำงานแม้ว่าจะปิดใช้งานเครื่องและเกิดไฟดับก็ตาม

13.2 การปิดใช้งานระบบล๊อคป้องกันเด็ก

ข้อกำหนด: เครื่องจะต้องเปิดใช้งานอยู่จึงจะสามารถปิดใช้งานระบบล๊อคป้องกันเด็กได้

- ▶ กดที่ปุ่มทั้งสอง  **3 sec.** ไว้ประมาณ 3 วินาที
- ✓  บนจอแสดงผลจะดับลง

14 ฟังก์ชันขจัดรอยยับ


คุณสามารถใช้โปรแกรมที่มีฟังก์ชันขจัดรอยยับสำหรับผืนผ้าแห้งที่ไม่ได้สวมใส่บ่อย เพื่อป้องกันเสื้อผ้าเกิดรอยยับและลดกลิ่นจากอากาศ เช่น ควันบุหรี่

14.1 การเริ่มโปรแกรมที่มีฟังก์ชันขจัดรอยยับ

- หมายเหตุ
โปรดซักเสื้อผ้าที่มีกลิ่นเหม็น กลิ่นน้ำหอม หรือกลิ่นผลิตภัณฑ์ระงับกลิ่นกายก่อนนำมาใส่อีกครั้ง
ไม่ควรใช้ชุดผลิตภัณฑ์ทำความสะอาดสำหรับเครื่องอบผ้าแห้ง
ไม่ควรใช้โปรแกรมที่มีฟังก์ชันขจัดรอยยับสำหรับผืนผ้าดังต่อไปนี้:
- ผาขนสัตว์ หนัง และวิสคอส

- ผ้าที่มีส่วนประกอบทำจากโลหะ ไม้ หรือพลาสติก
- เสื้อแจ็คเก็ตเคลือบแว็กซ์และเสื้อแจ็คเก็ตเคลือบน้ำมัน

ข้อกำหนด

- จัดเตรียมผ้าแล้ว
→ "การเตรียมผ้า", หน้า 28
 - คัดแยกผ้าแล้ว
 - ใส่ผ้าแล้ว
→ "การใส่ผ้า", หน้า 28
1. ตั้งค่าโปรแกรมที่มีฟังก์ชันขจัดรอยยับ
→ "โปรแกรมตั้งเวลา", หน้า 26
 2. เริ่มโปรแกรม
→ "การเริ่มโปรแกรม", หน้า 28
- หากไม่มีน้ำในถัง จอแสดงผลจะแสดง:

→ "การเติมน้ำในถัง", หน้า 32
- โปรแกรมฟังก์ชันขจัดรอยยับจะใช้ระยะเวลาการทำงานโดยเฉลี่ยประมาณ 45 นาที ซึ่งอาจใช้เวลานานขึ้นหรือสั้นลงได้โดยขึ้นอยู่กับอุณหภูมิโดยรอบ
- ✓ หลังจากโปรแกรมสิ้นสุดลงแล้ว จอแสดงผลจะแสดง: "End"
3. นำผ้าออก
→ "การนำผ้าออกจากเครื่อง", หน้า 29
- ผลลัพธ์ของฟังก์ชันขจัดรอยยับจะแตกต่างกันไปตามประเภทเนื้อผ้า ปริมาณบรรจุ และโปรแกรมที่ตั้งค่าไว้
- หลังจากโปรแกรมสิ้นสุดลงแล้ว ให้นำผ้าออกทันทีเพื่อป้องกันการเกิดรอยยับ
4. แขนงเสื้อผ้าพร้อมจัดทรงให้เรียบรอย

14.2 การเติมน้ำในถัง


เครื่องของคุณจะขจัดรอยยับของเสื้อผ้าแห้งที่ไม่ได้สวมใส่บ่อยโดยใช้น้ำต้มเย็น หากจอแสดงผลแสดงคำแนะนำในระหว่างการทำงาน ให้เติมน้ำในถัง

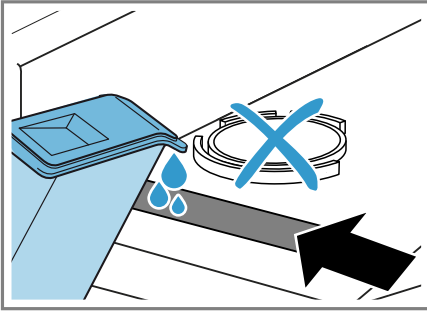
ข้อควรระวัง!

การใช้งานเครื่องกับน้ำที่สกปรกหรือร้อนเกินไปอาจก่อให้เกิดความเสียหายต่อตัวเครื่องได้

- ▶ เติมน้ำเย็นหรือน้ำต้มเย็นลงในถังน้ำเท่านั้น
- ▶ ห้ามใช้น้ำที่เกิดจากการควบแน่น น้ำกลั่น สารเติมแต่ง หรือสารขจัดตะกอนสำหรับฟังก์ชันขจัดรอยยับโดยเด็ดขาด

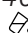
ข้อกำหนด

- คุณได้เริ่มใช้งานโปรแกรมที่มีฟังก์ชันขจัดรอยยับ
→ "การเริ่มโปรแกรมที่มีฟังก์ชันขจัดรอยยับ", หน้า 32
 - จอแสดงผลแสดง: 
 - ถอดถังกักเก็บน้ำที่เกิดจากการควบแน่น
→ หน้า 31 ออกแล้ว
1. เติมน้ำดื่มเป็นประมวณ 180 มล. ในช่องเปิดदानหน้าโดยใช้ช่องจ่ายน้ำที่มีให้ในชุด




ตรวจสอบเช็คตัวกรองของถังน้ำอย่างสม่ำเสมอและทำความสะอาดตัวกรองที่สกปรก

→ "การทำมาสะอาดตัวกรองถังน้ำ", หน้า 40

หาก  บนจอแสดงผลไม่หายไป ให้เติมน้ำดื่มเป็นในช่องเปิดदानหน้า แล้วปรับแนวเครื่องให้ถูกต้อง

→ "การจัดวางเครื่อง", หน้า 15

- ✓  บนจอแสดงผลจะดับลง
2. เลื่อนถังกักเก็บน้ำที่เกิดจากการควบแน่นเขาไป
→ "การเลื่อนถังกักเก็บน้ำที่เกิดจากการควบแน่นเขาไป", หน้า 31
 3. เริ่มโปรแกรม
→ "การเริ่มโปรแกรมที่มีฟังก์ชันขจัดรอยยับ", หน้า 32

15 ตะแกรงวางผ้า

คุณสามารถใช้ตะแกรงวางผ้าเพื่อให้สามารถซักผ้าเนื้อบอบบาง ตุ๊กตาสัตว์ หรือรองเท้ากีฬาในตำแหน่งนี้ได้อย่างถนอมเนื้อผ้า

หมายเหตุ: คุณสามารถสั่งซื้อ

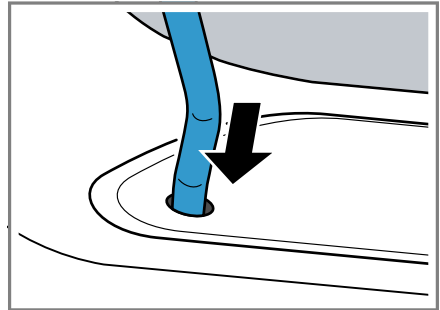
→ "อุปกรณ์เสริม", หน้า 27 เสริมได้จากฝ่ายบริการลูกค้า

15.1 การใส่ตะแกรงวางผ้า

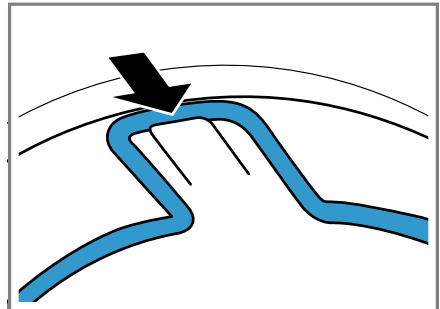
1. เปิดฝา

ตรวจสอบให้แน่ใจว่าไม่มีผ้าอยู่ในถังปั่น

2. ใส่ขาตะแกรงวางผ้าในรูของตัวกรองขุยผ้า



3. ใส่แถบด้านหน้าของตะแกรงขุยผ้าเขาไปในขอเกี่ยวदानบน



15.2 การเริ่มโปรแกรมที่ใช้ตะแกรงวางผ้า

ข้อควรระวัง!

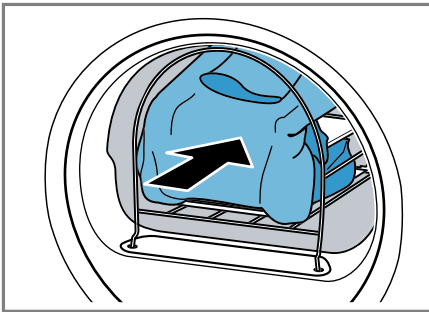
เสื้อผ้าในตะแกรงวางผ้าซึ่งสัมผัสกับถังปั่นผ้าที่หมุนอยู่หรือโครงถังปั่นผ้าอาจก่อให้เกิดความเสียหายต่อทรัพย์สินและตัวเครื่องได้

- ▶ วางเสื้อผ้าลงในชั้นวางผ้าหรือตะแกรงวางผ้าในตำแหน่งที่ไม่สัมผัสกับถังปั่นผ้าและโครงถังปั่นผ้า

ข้อกำหนด: ใส่ตะแกรงวางผ้าเข้าไปในเครื่องแล้ว,

→ "การใส่ตะแกรงวางผ้า", หน้า 33

- วางเสื้อผ้าลงในตะแกรงวางผ้าโดยตรงหรือวางลงในตะแกรงวางผ้าโดยไขชั้นวางผ้า
→ "ตัวอย่างการใช้งานตะแกรงวางผ้า", หน้า 34



- ปิดฝาเครื่อง
- ตั้งค่าโปรแกรมให้เหมาะสมกับการอบแห้งโดยใส่ตะแกรงวางผ้า
ปฏิบัติตามคำอธิบายโปรแกรม
→ "โปรแกรมตั้งเวลา", หน้า 26
- ปรับระยะเวลาการทำงานของโปรแกรมให้เหมาะสมหากจำเป็น
→ "ปุ่ม", หน้า 23
โปรดศึกษาระยะเวลาการทำงานของโปรแกรมที่แนะนำสำหรับเสื้อผ้าในตะแกรงวางผ้า:

เสื้อผ้า	ระยะเวลาการทำงานของโปรแกรม (ชั่วโมง:นาที)
เสื้อสเวตเตอร์ขนสัตว์เนื้อบาง	ประมาณ 1:20
เสื้อสเวตเตอร์ขนสัตว์เนื้อหนา	ประมาณ 1:30 - 3:00
กระโปรง	ประมาณ 1:00 - 1:30
กางเกง	ประมาณ 1:00 - 1:30
ถุงมือ	ประมาณ 0:30
รองเทาก็ผ้า	ประมาณ 1:30 / พร้อมการถ่ายเทอากาศไม่เกิน 2:00

เคล็ดลับ ขยายระยะเวลาการทำงานของโปรแกรมสำหรับผ้าเนื้อหนาหรือผ้าหนาหลายชั้น

- เริ่มโปรแกรม → หน้า 28
- นำตะแกรงวางผ้าออกหลังจากสิ้นสุดโปรแกรม

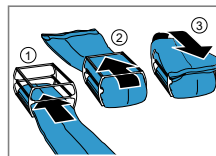
15.3 ตัวอย่างการใช้งานตะแกรงวางผ้า

ข้อควรระวัง!

เสื้อผ้าในตะแกรงวางผ้าซึ่งสัมผัสกับถังปั่นผ้าที่หมุนอยู่หรือโครงถังปั่นผ้าอาจก่อให้เกิดความเสียหายต่อทรัพย์สินและตัวเครื่องได้

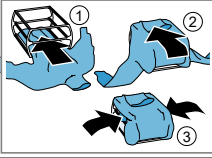
- ▶ วางเสื้อผ้าลงในชั้นวางผ้าหรือตะแกรงวางผ้าในตำแหน่งที่ไม่สัมผัสกับถังปั่นผ้าและโครงถังปั่นผ้า

ตัวอย่าง	การใช้งาน
กระโปรงหรือกางเกง	วางเสื้อผ้าลงในชั้นวางผ้าอย่างหลวมๆ หมายเหตุ: ปั่นเสื้อผาก่อนนำไปอบแห้ง

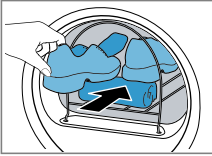


ตัวอย่าง การใช้งาน

เลือกเวตเตอร์

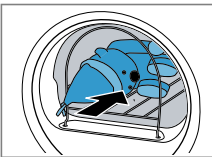


รองเทาก็ฟ้า



ยกลิ้นรองเท้าขึ้น
ถอดแผ่นรองพื้น
รองเท้างูหรือแผ่น
รองส้นเท้าออก
ใส่ผ้าเช็ดตัวที่ม้วน
แล้วลงในตะแกรง
วางผ้าเพื่อให้เกิด
ฐานรองที่มีความ
เอียง
วางรองเท้าโดยให้
ส้นรองเทาทับลงบน
ผ้าเช็ดตัว
หมายเหตุ: ไม่ต้อง
ใช้ชั้นวางผู่
ไม่ควรอบแห้ง
รองเท้าที่ผลิตจาก
หนังหรือมีส่วนผสม
ของหนัง

ตุ๊กตาสัตว์

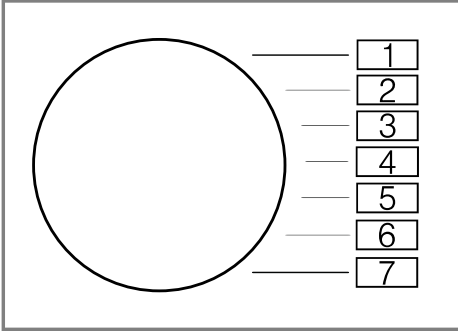


วางตุ๊กตาสัตว์ลงใน
ตะแกรงวางผ้า
หมายเหตุ: ไม่ต้อง
ใช้ชั้นวางผู่
ตรวจสอบให้แน่ใจ
ว่าตุ๊กตาสัตว์หลาย
ตัวหรือตุ๊กตาสัตว์
ขนาดเล็กไม่หล่นลง
จากตะแกรงวางผ้า

16 การตั้งค่าเบื้องต้น

คุณสามารถปรับการตั้งค่าพื้นฐานของเครื่องตามความต้องการได้

16.1 ภาพรวมการตั้งค่าพื้นฐาน

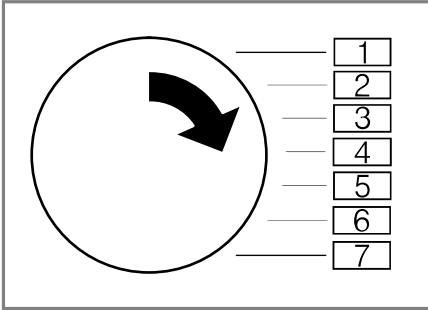


การตั้งค่าพื้นฐาน	รายการโปรแกรม	ค่า	คำอธิบาย
สัญญาณสิ้นสุดการทำงาน	2	0 (ปิด) 1 (เบา) 2 (ปานกลาง) 3 (ตั้ง) 4 (ตั้งมาก)	ปรับความดังของสัญญาณหลังจากสิ้นสุดโปรแกรม
สัญญาณสำหรับปุ่ม	3	0 (ปิด) 1 (เบา) 2 (ปานกลาง) 3 (ตั้ง) 4 (ตั้งมาก)	ปรับความดังของสัญญาณขณะเลือกปุ่ม
ตัวนับโปรแกรม	5	42 ¹	แสดงจำนวนโปรแกรมที่เริ่มการทำงานแล้ว

¹ ตัวอย่าง

16.2 การเปลี่ยนแปลงการตั้งค่าพื้นฐาน

1. ตั้งค่าปุ่มเลือกโปรแกรมไปที่ตำแหน่งที่ 1



2. กด **Iron Dry** พร้อมกับตั้งค่าปุ่มเลือกโปรแกรมไปที่ตำแหน่ง 2
- ✓ คำล่าสุดจะปรากฏขึ้นบนจอแสดงผล
3. ตั้งค่าปุ่มเลือกโปรแกรมไปยังตำแหน่งที่ต้องการ
→ "ภาพรวมการตั้งค่าพื้นฐาน", หน้า 36
4. กดที่ **Ready In** เพื่อเปลี่ยนแปลงค่า
5. ปิดเครื่องเพื่อบันทึกการเปลี่ยนแปลง

17 การดูแลรักษาเครื่องใช้ไฟฟ้า

เครื่องใช้ไฟฟ้านี้มาพร้อมโปรแกรมทำความสะอาดที่คุณสามารถใช้ในการดูแลรักษาเครื่องแบบง่ายและแบบอินเทนซีฟ

17.1 การเตรียมดูแลรักษาเครื่องใช้ไฟฟ้า

การเตรียมเครื่องสำหรับการดูแลรักษาเครื่องใช้ไฟฟ้า

จัดเตรียมเครื่องก่อนดำเนินการดูแลรักษาเครื่องใช้ไฟฟ้า

ข้อกำหนด

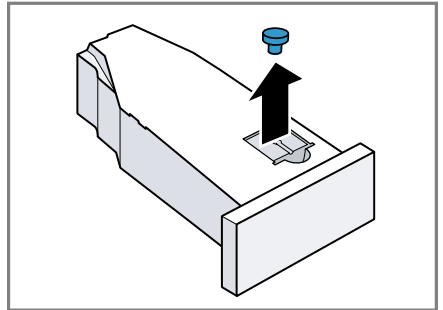
- ไม่มีผาอยู่ในถังปั่น
- เครื่องปิดการทำงานอยู่

1. ทำความสะอาดตัวกรองขุยผ้า
→ "การทำความสะอาดตัวกรองขุยผ้า", หน้า 29
2. ดึงช่องกักเก็บน้ำที่เกิดจากการควบแน่นออกในแนวนอน แลวระบายน้ำออก
→ "การระบายน้ำที่เกิดจากการควบแน่น", หน้า 31

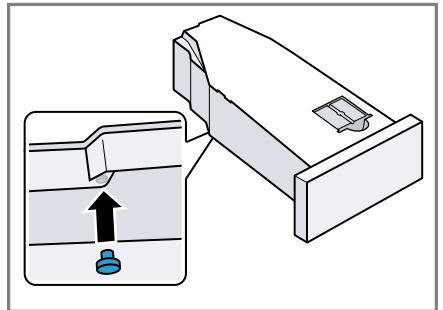
การเตรียมช่องกักเก็บน้ำที่เกิดจากการควบแน่นให้พร้อมสำหรับการดูแลรักษาเครื่องใช้ไฟฟ้า

หากคุณระบายน้ำที่เกิดจากการควบแน่นในเครื่องผ่านทางท่อน้ำทิ้ง โปรดเตรียมช่องกักเก็บน้ำที่เกิดจากการควบแน่นให้พร้อมก่อนดูแลรักษาเครื่องใช้ไฟฟ้า

1. ถอดจุกปิดออกจากหลุมที่ด้านบน



2. ใส่จุกปิดเข้าไปที่ด้านล่าง



3. ทำความสะอาดตัวกรองในช่องกักเก็บน้ำที่เกิดจากการควบแน่น

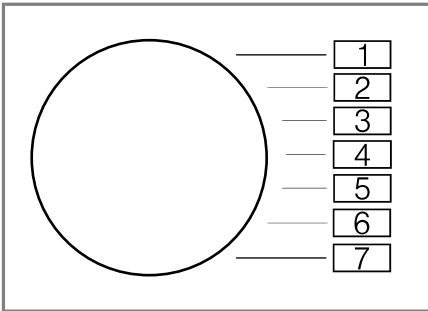
th การดูแลรักษาเครื่องใช้ไฟฟ้า

17.2 การเรียกใช้งานการดูแลรักษาเครื่องใช้ไฟฟ้า


ข้อกำหนด: เตรียมเครื่องพร้อมสำหรับการดูแลรักษาเครื่องใช้ไฟฟ้าแล้ว

→ "การเตรียมดูแลรักษาเครื่องใช้ไฟฟ้า", หน้า 37

1. ตั้งค่าโปรแกรมไปที่ตำแหน่ง 1



2. กด  **Iron Dry** ค้างไว้ แล้วตั้งค่าโปรแกรมไปที่ตำแหน่ง 4

3. ปลดปล่อยปุ่ม  **Iron Dry**

✓ จอแสดงผลจะแสดง "CP1" และระยะเวลาการทำงานของโปรแกรมสลับกัน

17.3 การดำเนินการดูแลรักษาเครื่องใช้ไฟฟ้าแบบง่าย

โปรดดำเนินการดูแลรักษาเครื่องใช้ไฟฟ้าแบบง่ายเพื่อขจัดคราบสกปรกเล็กน้อยภายในเครื่อง

หมายเหตุ

- โดยการดูแลรักษาเครื่องใช้ไฟฟ้าแบบง่ายจะใช้เวลาประมาณ 1 ชั่วโมง
- หลังจากใช้งานเครื่องเป็นเวลานาน เครื่องจะเตือนให้ดำเนินการดูแลรักษาเครื่องใช้ไฟฟ้าแบบง่าย จอแสดงผลจะแสดงคำแนะนำ "CrE" ก่อนเริ่มใช้งานโปรแกรมและหลังจากสิ้นสุดโปรแกรม คำแนะนำนี้จะปรากฏขึ้นซ้ำๆ จนกว่าคุณจะทำเนนการดูแลรักษาเครื่องใช้ไฟฟ้าแบบง่าย

ข้อกำหนด

- เตรียมเครื่องพร้อมสำหรับการดูแลรักษาเครื่องใช้ไฟฟ้าแล้ว

→ "การเตรียมดูแลรักษาเครื่องใช้ไฟฟ้า", หน้า 37

- เรียกใช้งานการดูแลรักษาเครื่องใช้ไฟฟ้าแล้ว

→ "การเรียกใช้งานการดูแลรักษาเครื่องใช้ไฟฟ้า", หน้า 38

1. เติมน้ำประปาลงประมาณ 1.5 ลิตรลงในช่องกักเก็บน้ำที่เกิดจากการควบแน่น

ถือช่องกักเก็บน้ำที่เกิดจากการควบแน่นที่เต็มเรียบร้อยแล้วให้อยู่ในแนวขนานกับพื้นเพื่อไม่ให้ของเหลวไหลออกมา

2. ดันช่องกักเก็บน้ำที่เกิดจากการควบแน่นเข้าไปจนกระทั่งล็อคเข้าที่

3. กด  **Start/ Pause**

✓ การดูแลรักษาเครื่องใช้ไฟฟ้าจะเริ่มทำงานและสัญญาณจะดังขึ้น

✓ หลังจากดูแลรักษาเครื่องใช้ไฟฟ้าเสร็จสมบูรณ์แล้ว จอแสดงผลจะแสดง "End" และสัญญาณจะดังขึ้น

4. ดึงช่องกักเก็บน้ำที่เกิดจากการควบแน่นออกมาตามแนวอน แล้วระบายน้ำออก
→ "การระบายถึงกักเก็บน้ำที่เกิดจากการควบแน่น", หน้า 31

5. หากคุณระบายน้ำที่เกิดจากการควบแน่นโดยใช่หนทาง:

- ถอดจุกปิดออกจากด้านล่างของช่องกักเก็บน้ำที่เกิดจากการควบแน่น
- ใส่จุกปิดเข้าไปในหลุมที่ด้านบนของช่องกักเก็บน้ำที่เกิดจากการควบแน่น

6. ดันช่องกักเก็บน้ำที่เกิดจากการควบแน่นเข้าไปจนกระทั่งล็อคเข้าที่

17.4 การดำเนินการดูแลรักษา เครื่องใช้ไฟฟ้าแบบอินเทนซีฟ

โปรดดำเนินการดูแลรักษาเครื่องใช้ไฟฟ้าแบบอินเทนซีฟเพื่อขจัดคราบสกปรกฝังแน่นภายในเครื่อง รวมถึงกำจัดกลิ่นหลังจากที่ไม่ได้ใช้งานเครื่องเป็นเวลานานกว่าหนึ่งเดือน

หมายเหตุ

- โดยการดูแลรักษาเครื่องใช้ไฟฟ้าแบบอินเทนซีฟจะใช้เวลาประมาณ 4 ชั่วโมง และต้องไม่ถูกยกเลิกการทำงานาระหว่างนั้น
- คุณจำเป็นต้องใช้ผลิตภัณฑ์ดูแลรักษาตัวเครื่องที่เป็นของแท้ในการดูแลรักษาเครื่องใช้ไฟฟ้าแบบอินเทนซีฟ
→ "อุปกรณ์เสริม", หน้า 27



คำเตือน

ระวังการบาดเจ็บ!

การใช้ชอล์กโหลและอุปกรณ์เสริมที่ไม่ใช่ของแท้อาจก่อให้เกิดอันตราย

- ▶ ใช้เฉพาะชอล์กโหลและอุปกรณ์เสริมของแท้จากบริษัทผู้ผลิตเท่านั้น

การเริ่มใช้งานการดูแลรักษาเครื่องใช้ไฟฟ้าแบบอินเทนซีฟ

ข้อกำหนด

- เตรียมเครื่องพร้อมสำหรับการดูแลรักษาเครื่องใช้ไฟฟ้าแล้ว
→ "การเตรียมดูแลรักษาเครื่องใช้ไฟฟ้า", หน้า 37
- เรียกว่าการใช้งานการดูแลรักษาเครื่องใช้ไฟฟ้าแล้ว
→ "การเรียกใช้งานการดูแลรักษาเครื่องใช้ไฟฟ้า", หน้า 38

1. กด **+**

- ✓ จอแสดงผลจะแสดง "CP2" และระยะเวลาการทำงานของโปรแกรมสลักกัน
- 2. ข้อควรระวัง! การวัดดวงผลิตภัณฑ์ปรับผานุ่ม ผลิตภัณฑ์ซักผ้า ผลิตภัณฑ์ทนอ้อมผ้า และผลิตภัณฑ์ทำความสะอาดส่งผลกระทบบต่อฟังก์ชันการทำงานของเครื่อง
- ▶ โปรดปฏิบัติตามคำแนะนำด้านารวัดดวงจากบริษัทผู้ผลิต

เติมผลิตภัณฑ์ดูแลรักษาปริมาณหนึ่งขวดและนำไปประปาอุณหภูมิประมาณ 1.5 ลิตรลงในช่องกักเก็บน้ำที่เกิดจากการควบแน่น

ถือช่องกักเก็บน้ำที่เกิดจากการควบแน่นที่เติมเรียบร้อยแล้วให้อยู่ในแนวขนานกับพื้นเพื่อไม่ให้ของเหลวไหลออกมา

3. ดันช่องกักเก็บน้ำที่เกิดจากการควบแน่นเข้าไปจนกระทั่งล็อกเข้าที่

4. กด **▷|| Start/ Pause**

- ✓ การดูแลรักษาเครื่องใช้ไฟฟ้าจะเริ่มทำงานและสัญญาณจะดังขึ้น
- ✓ เครื่องจะพักการดูแลรักษาหลังจากเวลาผ่านไปประมาณ 3 ชั่วโมงและจอแสดงผลจะแสดงระยะเวลาการทำงานที่เหลือของโปรแกรม
- 5. ดึงช่องกักเก็บน้ำที่เกิดจากการควบแน่นออกมาตามแนวนอน แล้วระบายน้ำออก
- 6. เติมน้ำประปาอุณหภูมิประมาณ 1.5 ลิตรลงในช่องกักเก็บน้ำที่เกิดจากการควบแน่น
- 7. ขยับช่องกักเก็บน้ำที่เกิดจากการควบแน่นตามแนวนอนด้วยความระมัดระวัง แล้วระบายน้ำออกให้หมดเพื่อล้างผลิตภัณฑ์ดูแลรักษาตัวเครื่องที่ตกค้างอยู่

การดำเนินการดูแลรักษาเครื่องใช้ไฟฟ้าแบบอินเทนซีฟต่อ

1. เติมน้ำประปาอุณหภูมิประมาณ 1.5 ลิตรลงในช่องกักเก็บน้ำที่เกิดจากการควบแน่นถือช่องกักเก็บน้ำที่เกิดจากการควบแน่นที่เติมน้ำแล้วให้อยู่ในแนวขนานกับพื้นเพื่อไม่ให้ของเหลวไหลออกมา
2. ดันช่องกักเก็บน้ำที่เกิดจากการควบแน่นเข้าไปจนกระทั่งล็อกเข้าที่
3. กด **▷|| Start/ Pause**
- ✓ การดูแลรักษาเครื่องใช้ไฟฟ้าจะดำเนินต่อ
- ✓ หลังจากดูแลรักษาเครื่องใช้ไฟฟ้าเสร็จสมบูรณ์แล้ว จอแสดงผลจะแสดง "End" และสัญญาณจะดังขึ้น
4. ดึงช่องกักเก็บน้ำที่เกิดจากการควบแน่นออกมาตามแนวนอน แล้วระบายน้ำออก
5. หากคุณระบายน้ำที่เกิดจากการควบแน่นโดยใช่ท่อน้ำทิ้ง:

th การทำความสะอาดและการดูแลรักษา

- ถอดจุกปิดออกจากด้านล่างของช่องกักเก็บน้ำที่เกิดจากการควบแน่น
 - ใส่จุกปิดเขาไปในหลุมที่ด้านบนของช่องกักเก็บน้ำที่เกิดจากการควบแน่น
6. ดันช่องกักเก็บน้ำที่เกิดจากการควบแน่นเขาไปจนกระทั่งล๊อคเขาที่

18 การทำความสะอาดและการดูแลรักษา

ทำความสะอาดและดูแลรักษาเครื่องอยู่อย่างระมัดระวังเพื่อให้อย่างคงใช้งานเครื่องได้ยาวนาน

18.1 เคล็ดลับการทำความสะอาดและการดูแลรักษา

เช็ดทำความสะอาดตัวเครื่องและส่วนควบคุมด้วยน้ำสะอาดและผู่ชุบน้ำหมาดๆ เทานน	ชิ้นส่วนเครื่องใช้ไฟฟ้าจะสะอาดและถูกสุขลักษณะเสมอ
ขจัดผลิตภัณฑ์ซักผ้า ละอองน้ำจากการฉีดพ่น หรือสิ่งตกค้างที่หลงเหลืออยู่ทั้งหมดทันที	คราบใหม่จะสามารถกำจัดออกได้ง่ายโดยไม่เหลือสิ่งตกค้าง
เปิดฝาเครื่องทิ้งไว้หลังจากใช้งาน	เช็ดน้ำที่ตกค้างอยู่ในแห้งเพื่อลดการเกิดกลิ่นไม่พึงประสงค์ในตัวเครื่อง

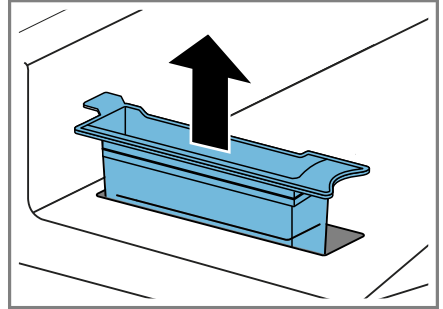
18.2 ตัวกรองของถังน้ำ

ตัวกรองในถังน้ำจะช่วยปกป้องเครื่องจากคราบสกปรก

การทำความสะอาดตัวกรองถังน้ำ ตรวจสอบเช็คตัวกรองอย่างสม่ำเสมอและทำความสะอาดตัวกรองที่สกปรก

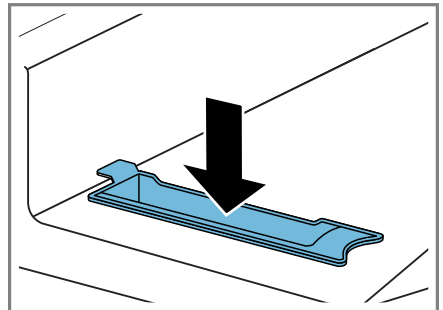
ข้อกำหนด: ถอดถังกักเก็บน้ำที่เกิดจากการควบแน่น → หน้า 31 ออกแล้ว

1. ดึงตัวกรองออก



2. ทำความสะอาดตัวกรองด้วยน้ำอุ่นที่สะอาดหรือทำความสะอาดในเครื่องล้างจาน

3. ใส่ตัวกรองเข้าไป



4. เลื่อนถังกักเก็บน้ำที่เกิดจากการควบแน่นเขาไป → หน้า 31

18.3 เซ็นเซอร์ความชื้น

เซ็นเซอร์ความชื้นของเครื่องจะตรวจจับความชื้นของเสื้อผ้าในระหว่างการทำงาน เครื่องจะปรับเปลี่ยนระยะเวลาการทำงานของโปรแกรมอัตโนมัติโดยขึ้นอยู่กับความชื้นคงเหลือของผ้า

การทำความสะอาดเซ็นเซอร์ความชื้น หลังจากเวลาผ่านไประยะหนึ่งอาจมีสิ่งตกค้างจากตะกรัน ผลิตภัณฑ์ซักผ้า และผลิตภัณฑ์ดูแลรักษาติดอยู่บนเซ็นเซอร์ความชื้น ทำความสะอาดเซ็นเซอร์ความชื้นอย่างสม่ำเสมอ

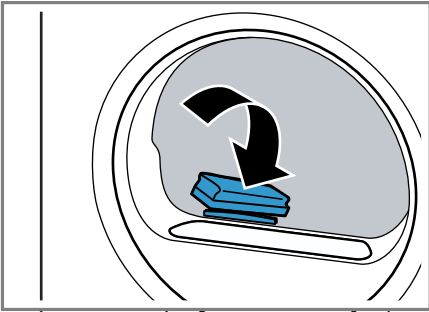
ข้อควรระวัง!

วัตถุแข็งหรือฝอยหยาบอาจทำให้เซ็นเซอร์ความชื้นเกิดความเสียหายได้

▶ ห้ามใช้วัตถุแข็งหรือฝอยหยาบ น้ำยาขัดหรือฝอยเหล็กขัดเพื่อทำมาความสะอาด

หมายเหตุ: หากคุณไม่ทำมาความสะอาดเครื่องตามข้อธิบายไว้ ฟังก์ชันการทำงานของเครื่องอาจได้รับผลกระทบ

1. เปิดฝาเครื่อง
2. ใช้ฟองน้ำทำมาความสะอาดเซ็นเซอร์ความชื้น



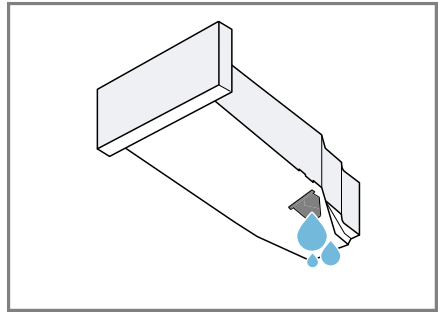
18.4 ตัวกรองของถึงกักเก็บน้ำที่เกิดจากการควบแน่น

ขุยจากเสื้อผ้าจะสะสมตัวอยู่ในน้ำที่เกิดจากการควบแน่นระหว่างการอบแห้ง ตัวกรองในถึงกักเก็บน้ำที่เกิดจากการควบแน่นจะช่วยปกป้องเครื่องของคุณจากขุยผา

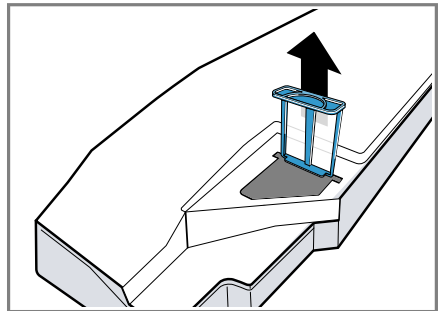
ทำมาความสะอาดตัวกรองของถึงกักเก็บน้ำที่เกิดจากการควบแน่น

ตัวกรองจะได้รับการทำมาความสะอาดโดยอัตโนมัติเมื่อระบายของเหลวออกจากถึงกักเก็บน้ำที่เกิดจากการควบแน่น ตรวจสอบเช็คตัวกรองอย่างสม่ำเสมอและทำมาความสะอาดตัวกรองที่สกปรก

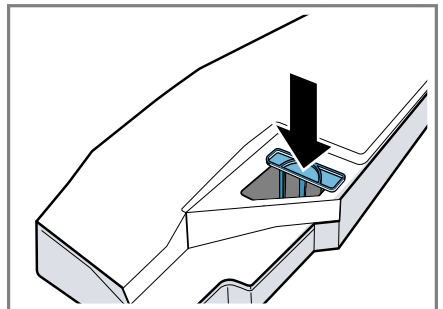
1. ระบายน้ำออกจากช่องกักเก็บน้ำที่เกิดจากการควบแน่น
→ "การระบายถึงกักเก็บน้ำที่เกิดจากการควบแน่น", หน้า 31



2. ถอดตัวกรองออก



3. ทำมาความสะอาดตัวกรองด้วยน้ำอุ่นที่สะอาดหรือทำมาความสะอาดในเครื่องล้างจาน
4. ดันตัวกรองเข้าไปในแนวนอนจนสุด



th การทำความสะอาดและการดูแลรักษา

5. เลื่อนถังกักเก็บน้ำที่เกิดจากการควบแน่น
เขาไป
→ "การเลื่อนถังกักเก็บน้ำที่เกิดจากการ
ควบแน่นเขาไป", หน้า 31

19 การแก้ไขข้อขัดข้อง

คุณสามารถแก้ไขข้อขัดข้องเล็ก ๆ น้อย ๆ ที่ตัวอุปกรณ์ได้ด้วยตัวเอง ใช้ข้อมูลเกี่ยวกับการแก้ไขข้อขัดข้องก่อนที่จะติดต่อฝ่ายบริการลูกค้า ด้วยการนี้ คุณสามารถหลีกเลี่ยงค่าใช้จ่ายที่ไม่จำเป็น





คำเตือน

ระวังไฟดูด!


การซ่อมแซมที่ไม่ได้มาตรฐานเป็นอันตราย

- ▶ อนุญาตให้เฉพาะบุคลากรผู้เชี่ยวชาญที่ผ่านการอบรมดำเนินการซ่อมแซมเครื่องเท่านั้น
- ▶ อนุญาตให้โซอะไหล่อุณหภูมิสำหรับการซ่อมแซมเครื่องเท่านั้น
- ▶ ถ้าสายไฟต่อเข้ากับเครื่องนี้เสียหาย จะต้องให้ผู้ผลิต หรือฝ่ายบริการลูกค้าของผู้ผลิตหรือบุคคลที่มีความรู้ความชำนาญเท่าเทียมกันเป็นผู้เปลี่ยนใหม่เพื่อป้องกันอันตราย

ความผิดปกติ	สาเหตุและวิธีแก้ปัญหา
"Hot" และถึงซักจะหมุน	ขั้นตอนการปล่อยให้เย็นลงทำงาน <ol style="list-style-type: none"> 1. ไม่พบขอผิดพลาด 2. หุ้มเปลี่ยนโปรแกรมขณะอยู่ในระหว่างขั้นตอนการปล่อยให้เย็นลง <p>หมายเหตุ: ขั้นตอนการปล่อยให้เย็นลงอาจใช้ระยะเวลาถึง 10 นาที คุณสามารถใช้งานเครื่องต่อไปได้</p>
เสียงดังทึม	คอมเพรสเซอร์ทำงาน <ul style="list-style-type: none"> ▶ ไม่มีขอผิดพลาด - เสียงการทำงานปกติ
จอแสดงผลจะดับลงและ  Start/ Pause จะกะพริบ	โหมดประหยัดพลังงานจะทำงาน <ul style="list-style-type: none"> ▶ โปรตกดปุ่มใดปุ่มหนึ่ง ✓ จอแสดงผลจะติดสว่างอีกครั้ง
"CrE"	ระบบจะแนะนำการดูแลรักษาเครื่องใช้ไฟฟ้าแบบง่ายหลังจากใช้งานไประยะหนึ่งโดยอัตโนมัติ <ul style="list-style-type: none"> ▶ การดำเนินการดูแลรักษาเครื่องใช้ไฟฟ้าแบบง่ายที่ตัวเครื่อง. → "การดูแลรักษาเครื่องใช้ไฟฟ้า", หน้า 37
ฟังก์ชันขจัดรอยยับใช้เวลานานเกินไป	หากอุณหภูมิโดยรอบต่ำ ฟังก์ชันขจัดรอยยับจะใช้ระยะเวลานานขึ้น <ul style="list-style-type: none"> ▶ ไม่มีขอผิดพลาด - ไม่จำเป็นต้องดำเนินการใดๆ
	ตัวกรองขุยผ้ามีคราบสกปรก <ul style="list-style-type: none"> ▶ → "การทำความสะอาดตัวกรองขุยผ้า", หน้า 29
อุปกรณ์ไม่ทำงาน	ไม่ได้เสียบปลั๊กเสียบของสายเชื่อมต่อเข้ากับแหล่งจ่ายไฟ <ul style="list-style-type: none"> ▶ ให้เชื่อมต่ออุปกรณ์เข้ากับระบบไฟฟ้า <p>เบรกเกอร์ในตู้ควบคุมระบบไฟฟ้าถูกกระตุ้นการทำงาน</p> <ul style="list-style-type: none"> ▶ ตรวจสอบฟิวส์ในกล่องฟิวส์ <p>แหล่งจ่ายกระแสไฟดับ</p> <ul style="list-style-type: none"> ▶ ตรวจสอบว่าระบบแสงสว่างภายในห้องหรืออุปกรณ์อื่นทำงานหรือไม่

th การแก้ไขข้อขัดข้อง

ความผิดปกติ	สาเหตุและวิธีแก้ปัญหา
เครื่องหยุดทำงานชั่วคราวแต่ถึงซักยังคงหมุน	ขั้นตอนการปล่อยให้เย็นลงทำงาน ▶ ไม่มีข้อผิดพลาด - ไม่จำเป็นต้องดำเนินการใดๆ
เกิดรอยยับ	ปริมาณผ้ามากเกินไป ▶ ปฏิบัติตามคำแนะนำเกี่ยวกับปริมาณบรรจุสูงสุดของ → "โปรแกรม", หน้า 25 ผ้าอยู่ในถังซักนานเกินไปหลังจากอบแห้ง 1. นำผ้าออกจากถังซักทันทีหลังจากอบแห้ง 2. คลี่ผ้าที่ต้องการปล่อยให้เย็นลงออก โปรแกรมที่ตั้งค่าไว้ไม่เหมาะสมกับประเภทของเนื้อผ้า ▶ โปรแกรมตั้งค่าโปรแกรมที่เหมาะสมกับประเภทของเนื้อผ้า → "โปรแกรม", หน้า 25
	ผ้าที่ดูแลรักษาขาง่ายแห้งนานแล้ว ▶ → "การเปลี่ยนเป้าหมายการอบแห้ง", หน้า 24 ▶ → "การปรับเป้าหมายการอบแห้ง", หน้า 24
	ฟังก์ชันป้องกันรอยยับไม่ได้เปิดการทำงาน ▶ เปิดใช้งานฟังก์ชันป้องกันรอยยับ → "ปุ่ม", หน้า 22
☺ และโปรแกรมถูกยกเลิก	ถังกักเก็บน้ำที่เกิดจากการควบแน่นเต็มแล้ว 1. → "การระบายถังกักเก็บน้ำที่เกิดจากการควบแน่น", หน้า 31 2. → "การเลื่อนถังกักเก็บน้ำที่เกิดจากการควบแน่นเข้าไป", หน้า 31 3. → "การเริ่มโปรแกรม", หน้า 28 ท่อน้ำทิ้งพังงอหรือถูกหนีบ 1. โปรดตรวจสอบให้แน่ใจว่าท่อน้ำทิ้งไม่พังงอหรือถูกหนีบ 2. โปรดเดินท่อน้ำทิ้งโดยระวังไม่ให้พังงอ ท่อน้ำทิ้งไม่ได้เชื่อมต่ออยู่อย่างถูกต้อง ▶ โปรดตรวจสอบให้แน่ใจว่าท่อน้ำทิ้งเชื่อมต่ออยู่อย่างถูกต้องแล้ว → "การเชื่อมต่อท่อน้ำทิ้ง", หน้า 13 ท่อน้ำทิ้งอุดตัน ▶ โปรดล้างท่อน้ำทิ้งโดยใช้น้ำประปา ตัวกรองของถังกักเก็บน้ำที่เกิดจากการควบแน่นมีคราบสกปรก ▶ → "ทำความสะอาดตัวกรองของถังกักเก็บน้ำที่เกิดจากการควบแน่น", หน้า 41
มีน้ำหยดในถังกักเก็บน้ำที่เกิดจากการควบแน่นแม้ว่าเชื่อมต่อท่อน้ำทิ้งแล้ว	เครื่องจะใช้น้ำหยดสำหรับการทำความสะอาดตัวเองโดยอัตโนมัติ ▶ ไม่มีข้อผิดพลาด - ไม่จำเป็นต้องดำเนินการใดๆ ท่อน้ำทิ้งไม่ได้เชื่อมต่ออยู่อย่างถูกต้อง

ความผิดปกติ	สาเหตุและวิธีแก้ปัญหา
มีน้ำหยดในถังกักเก็บน้ำที่เกิดจากการควบแน่น เมววาเชื่อมต่อท่อน้ำทิ้งแล้ว	▶ โปรดตรวจสอบให้แน่ใจว่าท่อน้ำทิ้งเชื่อมต่ออยู่อย่างถูกต้องแล้ว → "การเชื่อมต่อท่อน้ำทิ้ง", หน้า 13
ไม่สามารถเริ่มโปรแกรม	ระบบล๊อคป้องกันเด็กทำงานอยู่ ▶ → "การปิดใช้งานระบบล๊อคป้องกันเด็ก", หน้า 32 ไม่ได้กดปุ่ม ▷ Start/ Pause ▶ กด ▷ Start/ Pause
	ไม่ได้ตั้งค่าโปรแกรมไว้ 1. → "การตั้งโปรแกรม", หน้า 28 2. → "การเริ่มโปรแกรม", หน้า 28
ระยะเวลาการทำงานของโปรแกรมเปลี่ยนแปลง ระหว่างรอบแห้ง	รอบโปรแกรมจะได้รับการปรับแบบอิเล็กทรอนิกส์ ซึ่งอาจทำให้ระยะเวลาการทำงานของโปรแกรมเปลี่ยนแปลง ▶ ไม่มีข้อผิดพลาด - ไม่จำเป็นต้องดำเนินการใดๆ
เสียงบึมรบกวน	บ้มน้ำที่เกิดจากการควบแน่นทำงาน ▶ ไม่มีข้อผิดพลาด - เสียงการทำงานปกติ
เสียงดังหึ่ง	ระบบระบายอากาศคอมเพรสเซอร์ทำงาน ▶ ไม่มีข้อผิดพลาด - เสียงการทำงานปกติ
ระยะเวลาการอบแห้งนานเกินไป	ตัวกรองขุยผ้ามีคราบสกปรก ▶ → "การทำความสะอาดตัวกรองขุยผ้า", หน้า 29 อุณหภูมิโดยรอบสูงกว่า 30 °C ▶ โปรดตรวจสอบให้แน่ใจว่าอุณหภูมิโดยรอบต่ำกว่า 30 °C อุณหภูมิโดยรอบต่ำกว่า 15 °C ▶ โปรดตรวจสอบให้แน่ใจว่าอุณหภูมิโดยรอบสูงกว่า 15 °C การหมุนเวียนอากาศที่ตำแหน่งการติดตั้งเครื่องไม่เพียงพอ ▶ โปรดระบายอากาศที่ตำแหน่งการติดตั้งเครื่อง
	มีน้ำหยดสำหรับการทำความสะอาดตัวเองโดยอัตโนมัติน้อยเกินไปขณะใช้งานฟังก์ชันขจัดรอยยับอย่างต่อเนื่อง ช่องระบายอากาศของเครื่องอุดตัน ▶ ตรวจสอบให้แน่ใจว่าไม่มีสิ่งกีดขวางที่ช่องระบายอากาศของเครื่อง
	อุปกรณ์แลกเปลี่ยนความร้อนมีคราบสกปรก ▶ การดำเนินการดูแลรักษาเครื่องใช้ไฟฟ้าแบบง่ายที่ตัวเครื่อง. → "การดูแลรักษาเครื่องใช้ไฟฟ้า", หน้า 37
	การทำความสะอาดตัวเองโดยอัตโนมัติจะล้างอุปกรณ์แลกเปลี่ยนความร้อนของเครื่อง 1. ไม่พบข้อผิดพลาด 2. ห้ามดึงถังกักเก็บน้ำที่เกิดจากการควบแน่นออก 3. ห้ามยกเลิกโปรแกรม

ความผิดปกติ	สาเหตุและวิธีแก้ปัญหา
น้ำล้น	<p>จัดวางตัวเครื่องไว้อย่างไม่ถูกต้อง</p> <p>▶ → "การจัดวางเครื่อง", หน้า 15</p> <p>ท่อน้ำทิ้งไม่ได้เชื่อมต่ออยู่อย่างถูกต้อง</p> <p>▶ โปรดตรวจสอบให้แน่ใจว่าท่อน้ำทิ้งเชื่อมต่ออยู่อย่างถูกต้องแล้ว</p> <p>→ "การเชื่อมต่อท่อน้ำทิ้ง", หน้า 13</p>
☞	<p>น้ำในถังน้ำสำหรับฟังก์ชันขจัดรอยยับหมดแล้ว</p> <p>▶ เติมน้ำในถังน้ำ.</p> <p>→ "การเติมน้ำในถัง", หน้า 32.</p>
น้ำล้นขณะเติมน้ำในถัง	<p>ถังน้ำเต็มแล้ว</p> <p>หมายเหตุ: น้ำที่ล้นออกไม่ส่งผลเสียใดๆ</p> <p>▶ ห้ามเติมน้ำลงในถังน้ำอีก</p> <p>ตัวกรองถังน้ำมีคราบสกปรก</p> <p>▶ → "การทำความสะอาดตัวกรองถังน้ำ", หน้า 40</p>
ผ้าชื้นเกินไป	<p>โปรแกรมที่ตั้งค่าไว้ไม่เหมาะสมกับประเภทของเนื้อผ้า</p> <p>▶ โปรดตั้งค่าโปรแกรมตั้งเวลาเพื่ออบผ้าอีกครั้ง</p> <p>→ "โปรแกรม", หน้า 25</p> <p>แหล่งจ่ายกระแสไฟดับ</p> <p>▶ ตรวจสอบวาระบบแสงสว่างภายในห้องหรืออุปกรณ์อื่นทำงานหรือไม่</p> <p>ปริมาณผ้ามากเกินไป</p> <p>▶ ปฏิบัติตามคำแนะนำเกี่ยวกับปริมาณบรรจุสูงสุดของ</p> <p>→ "โปรแกรม", หน้า 25</p> <p>ผ้าที่อนุโมความรู้สึกชิ้นมากกว่าที่เป็นหลังสิ้นสุดโปรแกรม</p> <ol style="list-style-type: none"> 1. นำผ้าออกจากถังซักทันทีหลังจากอบแห้ง 2. คลี่ผ้าที่ต้องการปล่อยให้เย็นลงออก <p>เป้าหมายการอบแห้งที่ตั้งค่าไว้ไม่เหมาะสม</p> <p>▶ → "การเปลี่ยนเป้าหมายการอบแห้ง", หน้า 24</p> <p>ไม่ได้ปรับเป้าหมายการอบแห้งให้เหมาะสม</p> <p>▶ → "การปรับเป้าหมายการอบแห้ง", หน้า 24</p> <p>ปริมาณบรรจุล้นเกินไป</p> <p>▶ โปรดตั้งค่าโปรแกรมตั้งเวลาเพื่ออบผ้าอีกครั้ง</p> <p>→ "โปรแกรม", หน้า 25</p> <p>เซ็นเซอร์ความชื้นมีคราบสกปรก</p> <p>▶ → "การทำความสะอาดเซ็นเซอร์ความชื้น", หน้า 40</p> <p>ขั้นตอนการอบแห้งถูกยกเลิกและถังกักเก็บน้ำที่เกิดจากการควบแน่นเต็มแล้ว</p> <ol style="list-style-type: none"> 1. → "การระบายถังกักเก็บน้ำที่เกิดจากการควบแน่น", หน้า 31

ความผิดปกติ	สาเหตุและวิธีแก้ปัญหา
ผ้าชิ้นเกินไป	<p>2. → "การเลื่อนถังกักเก็บน้ำที่เกิดจากการควมแน่นเข้าไป", หน้า 31</p> <p>3. → "การเริ่มโปรแกรม", หน้า 28</p>
ในตัวเครื่องเกิดกลิ่นไม่พึงประสงค์	<p>คราบสกปรกที่ล้างออกยากในเครื่องใช้ไฟฟ้าหรือเครื่องไม่ได้ทำงานเป็นระยะเวลาานกว่า 1 เดือน</p> <p>▶ ดำเนินการดูแลรักษาเครื่องใช้ไฟฟ้าแบบอินเทนซีฟที่ตัวเครื่อง</p> <p>→ "การดูแลรักษาเครื่องใช้ไฟฟ้า", หน้า 37</p>

20 การขนส่ง การเก็บรักษา และการกำจัด

20.1 การเตรียมเครื่องสำหรับการขนย้าย

ข้อควรระวัง!

หากใช้งานเครื่องทันทีหลังจากการขนย้าย นำหล่อเย็นที่อยู่ในเครื่องอาจก่อให้เกิดความเสี่ยงหายต่อตัวเครื่องได้

- ▶ หลังจากการขนย้าย ให้พักเครื่องเป็นเวลา 2 ชั่วโมงก่อนเริ่มใช้งาน

เคล็ดลับ เครื่องอาจมีน้ำหลงเหลืออยู่ซึ่งอาจหยดลงใต้เมื่อขนย้าย โปรดขนย้ายเครื่องในแนวตั้ง

ข้อกำหนด

- ระบายถึงกักเก็บน้ำที่เกิดจากการควบแน่นแล้ว ระบายถึงกักเก็บน้ำที่เกิดจากการควบแน่น → *หน้า 31*
 - เปิดใช้งานเครื่องแล้ว
→ "การเปิดเครื่อง", *หน้า 28*
1. ตั้งค่าโปรแกรม → *หน้า 28*ตามต้องการ
 2. เริ่มโปรแกรม → *หน้า 28* แล้วรอ 5 นาที
- ✓ น้ำที่เกิดจากการควบแน่นจะถูกปั๊มออก
3. ปิดใช้งานเครื่อง
→ "การปิดเครื่อง", *หน้า 29*
 4. ถอดท่อน้ำทิ้งออกจากจุดเชื่อมต่อ
→ "ประเภทจุดเชื่อมต่อท่อน้ำทิ้ง", *หน้า 14*
 5. ยึดท่อน้ำทิ้งที่ตัวเครื่องให้แน่นเพื่อป้องกันไม่ให้หลุดออกโดยไม่ตั้งใจ ตรวจสอบให้แน่ใจว่าท่อน้ำทิ้งไม่พับงอ
6. ระบายถึงกักเก็บน้ำที่เกิดจากการควบแน่น → *หน้า 31*
 7. เลื่อนถังกักเก็บน้ำที่เกิดจากการควบแน่นเขาไป → *หน้า 31*
 8. ถอดปลั๊กเสียบของเครื่องออกจากแหล่งจ่ายไฟ
- ✓ เครื่องจะอยู่ในสถานะพร้อมขนย้าย

20.2 กำจัดอุปกรณ์เก่า

สามารถนำวัสดุที่มีมลพิษกลับมาใช้ซ้ำได้อีกครั้งด้วยการกำจัดตามข้อบังคับที่สอดคล้องกับการรักษาสิ่งแวดล้อม



คำเตือน

ระวังอันตรายต่อสุขภาพ!

เด็กอาจเข้าไปติดอยู่ในเครื่องและเป็นอันตรายถึงชีวิต

- ▶ ห้ามดึงเครื่องไว้หลังประตูซึ่งจะกีดขวางการเปิดหรือทำให้เปิดฝายาก
- ▶ สำหรับอุปกรณ์ที่ไม่ใช้งานแล้ว ให้ดึงปลั๊กไฟของสายไฟออก หลังจากนั้นแยกสายไฟออกและทำลายตัวลือกฝาเครื่องในกุวาทที่สุด เพื่อไม่ให้ฝาเครื่องปิดอีกครั้ง



คำเตือน

ระวังไฟไหม้!

สารทำความเย็น R290 ในหน่วยนี้เป็นมิตรกับสิ่งแวดล้อม แต่ติดไฟได้และสามารถติดไฟได้หากไม่กำจัดเครื่องอย่างเหมาะสม

- ▶ ให้กำจัดเครื่องอย่างถูกวิธี
- ▶ ห้ามไม่ให้ท่อของวงจรสารทำความเย็นชำรุดเสียหาย

1. ดึงปลั๊กไฟของสายไฟออก
2. ดึงสายไฟแยกออก
3. กำจัดเครื่องทิ้งด้วยวิธีที่เป็นมิตรต่อสิ่งแวดล้อม

โปรดสอบถามข้อมูลการกำจัดขยะปัจจุบันจากผู้จัดจำหน่ายของคุณหรือจากเทศบาล



อุปกรณ์นี้ได้มาตรฐานตาม European Guideline 2012/19/EU วัสดุอุปกรณ์ทำเครื่องหมายอุปกรณ์ไฟฟ้า-อิเล็กทรอนิกส์ (การกำจัดทิ้งอุปกรณ์ไฟฟ้า-อิเล็กทรอนิกส์ - WEEE) ซึ่งใช้เป็นแนวทางสำหรับสหภาพยุโรปในการยกเลิกการใช้งานและการใช้โรงงานอุปกรณ์ไฟฟ้า-อิเล็กทรอนิกส์เก่าอย่างถูกต้อง

21 ฝ่ายบริการลูกค้า

คุณสามารถขอรับข้อมูลรายละเอียดเกี่ยวกับระยะเวลาการรับประกันและเงื่อนไขการรับประกันในประเทศของคุณได้จากฝ่ายบริการลูกค้า ตัวแทนจำหน่าย หรือบนเว็บไซต์ของเรา

เมื่อติดต่อฝ่ายบริการลูกค้า กรุณาแจ้งหมายเลขผลิตภัณฑ์ (E-Nr.) และหมายเลขการผลิต (FD) ของเครื่องแกฝายบริการลูกค้า

ข้อมูลติดต่อฝ่ายบริการลูกค้าอยู่ในไดเรกทอรีฝ่ายบริการลูกค้าที่แนบมาหรือบนเว็บไซต์ของเรา

21.1 หมายเลขผลิตภัณฑ์ (E-Nr.) และหมายเลขการผลิต (FD)

สามารถดูหมายเลขผลิตภัณฑ์ (E-Nr.) และหมายเลขการผลิต (FD) ได้บนป้ายกำกับรุ่นของเครื่อง ป้ายข้อมูลจะอยู่ในตำแหน่งต่อไปนี้ตามรุ่นอุปกรณ์:

- ด้านในฝาเครื่อง
- ด้านในฝาเปิดปิดเพื่อการซ่อมบำรุง
- ด้านหลังตัวเครื่อง

คุณสามารถจัดบันทึกข้อมูลไว้เพื่อที่จะหาเจอข้อมูลอุปกรณ์ของคุณและหมายเลขโทรศัพท์ของฝ่ายบริการลูกค้าได้อย่างรวดเร็วอีกครั้ง

22 อัตราความสิ้นเปลือง

ค่าที่แสดงเป็นเพียงค่าอ้างอิงเท่านั้นและได้รับการระบุตามหลักการของมาตรฐาน IEC61121 ที่มีผลบังคับใช้ ค่าจริงอาจเบี่ยงเบนจากค่าที่ระบุไว้โดยมีสาเหตุมาจากประเภทเส้นตาย การนำเสื้อผ้าที่ต้องการอบแห้งมารวมกัน ความชื้น

คงเหลือในเส้นตาย ระดับการอบแห้งที่ตั้งค่าไว้ ปริมาณบรรจุ บัญญัติโดยรอบ ตลอดจนการเปิดใช้งานฟังก์ชันเสริม ในสถานะการส่งมอบเครื่อง ระยะการทำงานของโปรแกรม / การหน่วงเวลาชัก โดยประมาณที่แสดงบนหน้าจอเครื่องขณะเลือกโปรแกรมจะอ้างอิงจากรอบปั่นเครื่องซักผ้าที่ 1000 รอบ/นาที

โปรแกรม	ระดับความชื้นหลังจากเสร็จสิ้นการทำงาน (%)	ปริมาณบรรจุ (กก.)	รอบปั่น (รอบ/นาที)	ระดับความชื้นก่อนเริ่มการทำงาน (%)	ระยะเวลาการทำงานของโปรแกรม (ชั่วโมง:นาที)	อัตราการใช้พลังงาน (kWh/รอบ)
ผ้าฝ้าย ใฉี + ใฉี (ใฉี Cupboard Dry) — (ใฉี Cupboard Dry)	-1,5	9,0	1400	50	2:59	2,07
ผ้าฝ้าย ใฉี + ใฉี (ใฉี Cupboard Dry) — (ใฉี Cupboard Dry)	-1,5	9,0	1000	60	3:19	2,36
ผ้าฝ้าย ใฉี + ใฉี (ใฉี Cupboard Dry) — (ใฉี Cupboard Dry)	-1,5	9,0	800	70	3:39	2,65
ผ้าฝ้าย ใฉี + ใฉี Iron Dry — (ใฉี Iron Dry)	12,0	9,0	1400	50	1:47	1,19
ผ้าฝ้าย ใฉี + ใฉี Iron Dry — (ใฉี Iron Dry)	12,0	9,0	1000	60	2:07	1,49
ผ้าฝ้าย ใฉี + ใฉี Iron Dry — (ใฉี Iron Dry)	12,0	9,0	800	70	2:28	1,79
ผ้าสังเคราะห์ ใฉี + ใฉี (ใฉี Cupboard Dry) — (ใฉี Cupboard Dry)	2,0	3,5	800	40	1:00	0,55
ผ้าสังเคราะห์ ใฉี + ใฉี (ใฉี Cupboard Dry) — (ใฉี Cupboard Dry)	2,0	3,5	600	50	1:09	0,67

23 ข้อมูลทางเทคนิค

ความสูงของเครื่อง	84,2 ซม.
ความกว้างของเครื่อง	59,8 ซม.
ความลึกของเครื่อง	61,3 ซม.
ความลึกของเครื่องเมื่อประตูเปิดอยู่	64,8 ซม.
ความลึกของเครื่องเมื่อประตูเปิดอยู่	109,6 ซม.
น้ำหนัก	56,4 กก.

ปริมาณบรรจุสูงสุด	9,0 กก.
แรงดันไฟจ่าย	220-240 โวลต์, 50 เฮิร์ตซ
มาตรฐานความปลอดภัยในการติดตั้งหน้าต่าง	10 แอมป์
กำลังไฟ	800 วัตต์
อุณหภูมิโดยรอบ	<ul style="list-style-type: none"> ■ ต่ำสุด: 5 °C ■ สูงสุด: 35 °C
ความยาวสายเชื่อมต่อแหล่งจ่ายไฟ	145 ซม.



Thank you for buying a Bosch Home Appliance!

Register your new device on MyBosch now and profit directly from:

- **Expert tips & tricks for your appliance**
- **Warranty extension options**
- **Discounts for accessories & spare-parts**
- **Digital manual and all appliance data at hand**
- **Easy access to Bosch Home Appliances Service**

Free and easy registration – also on mobile phones:

www.bosch-home.com/welcome



Looking for help? You'll find it here.

Expert advice for your Bosch home appliances, help with problems or a repair from Bosch experts.

Find out everything about the many ways Bosch can support you:

www.bosch-home.com/service

Contact data of all countries are listed in the attached service directory.

BSH Hausgeräte GmbH

Carl-Wery-Straße 34

81739 München, GERMANY

www.bosch-home.com

A Bosch Company



9001653699 (030112)

th