



SIEMENS

Kombinácia chladničky a mrazničky

KG..N..

sk Návod na používanie



Register your product on My Siemens and discover exclusive services and offers.

siemens-home.bsh-group.com/welcome

The future moving in.

Siemens Home Appliances

Obsah

1 Bezpečnosť.....	4	7.3 Vypnutie spotrebiča.....	17
1.1 Všeobecné upozornenia	4	7.4 Nastavenie teploty.....	17
1.2 Používanie v súlade s ur- čením.....	4	8 Doplnkové funkcie	17
1.3 Obmedzenie skupiny použí- vateľov	4	8.1 Superchladenie	17
1.4 Bezpečná preprava	4	8.2 Automatické Superzmrazo- vanie	17
1.5 Bezpečná inštalácia	5	8.3 Manuálne Superzmrazovanie ...	18
1.6 Bezpečné používanie	6	8.4 Dovolenkový režim	18
1.7 Poškodený spotrebič.....	8	8.5 Energeticky úsporný režim.....	18
2 Zabránenie vecným škodám	10	8.6 Režim čerstvé.....	18
3 Ochrana životného prostredia a šetrenie	10	8.7 Režim Sabat.....	19
3.1 Likvidácia obalu.....	10	9 Alarm.....	19
3.2 Šetrenie energie	10	9.1 Alarm dvierok	19
4 Umiestnenie a pripojenie.....	11	9.2 Teplotný alarm.....	19
4.1 Obsah dodávky	11	10 Chladiaca priehradka	20
4.2 Kritériá pre miesto inštalácie....	11	10.1 Tipy na uloženie potravín do chladiacej priehradky.....	20
4.3 Montáž spotrebiča.....	11	10.2 Chladiace zóny v chladiacej priehradke.....	20
4.4 Príprava spotrebiča na prvé použitie	12	11 Mraziaca priehradka.....	20
4.5 Elektrické pripojenie spotrebiča.....	12	11.1 Mraziaca kapacita	21
5 Oboznámenie sa	13	11.2 Plné využitie objemu mraziacej priehradky.....	21
5.1 Spotrebič	13	11.3 Tipy na uloženie potravín do mraziacej priehradky.....	21
5.2 Ovládací panel	14	11.4 Tipy na zmrazovanie čers- tvých potravín	21
6 Výbava	15	11.5 Trvanlivosť zmrazených po- travín pri teplote $-18\text{ }^{\circ}\text{C}$	22
6.1 Odkladacia plocha	15	11.6 Metóda rozmrazovania mrazených potravín	22
6.2 Odkladací priestor na fľaše.....	15	12 Odmrazovanie	22
6.3 Uskladňovacia nádoba.....	15	12.1 Odmrazovanie v mraziacej priehradke	22
6.4 Zásuvka na ovocie a zeleni- nu.....	15	13 Čistenie a údržba	22
6.5 Priehradka v dvierkach.....	16	13.1 Príprava spotrebiča na čis- tenie.....	22
6.6 Príslušenstvo	16		
7 Základná obsluha.....	16		
7.1 Zapnutie spotrebiča	16		
7.2 Upozornenia pre prevádzku.....	16		

13.2 Čistenie spotrebiča.....	23
13.3 Vyberanie súčastí vybave- nia.....	23
14 Odstránenie porúch	25
14.1 Výpadok elektrického prú- du	28
14.2 Vykonalie autotestu spotrebiča.....	28
15 Skladovanie a likvidácia	28
15.1 Vyradenie spotrebiča z pre- vádzky	28
15.2 Likvidácia starého spotrebi- ča.....	29
16 Zákaznícky servis.....	29
16.1 Označenie produktu (E-Nr.) a výrobné číslo (FD).....	30
17 Technické údaje	30



1 Bezpečnosť

Dodržiavajte nasledujúce bezpečnostné upozornenia.

1.1 Všeobecné upozornenia

- Starostlivo si prečítajte tento návod.
- Návod, ako aj ďalšie informácie o produkte uschovajte pre neskoršie použitie alebo ďalšieho majiteľa.
- Nepripájajte spotrebič, ak došlo k poškodeniu počas prepravy.

1.2 Používanie v súlade s určením

Tento spotrebič používajte len:

- na chladenie a zmrazovanie potravín a na prípravu ľadu.
- v súkromných domácnostiach a v uzavretých priestoroch domáceho prostredia.
- maximálne do výšky 2000 m nad morom.

1.3 Obmedzenie skupiny používateľov

Tento spotrebič môžu používať deti staršie ako 8 rokov a osoby so zníženými fyzickými, senzorickými alebo mentálnymi schopnosťami alebo osoby s nedostatočnými skúsenosťami a/alebo vedomosťami iba vtedy, ak sú pod dozorom alebo ak boli poučené o bezpečnom používaní spotrebiča a nebezpečenstiev, ktoré z neho vyplývajú.

Deti sa so spotrebičom nesmú hrať.

Čistenie ani používateľskú údržbu nesmú vykonávať deti bez dozoru.

Deti od 3 rokov a mladšie ako 8 rokov smú vkladať a vyberať potraviny z chladničky a mrazničky.

1.4 Bezpečná preprava

VAROVANIE – Riziko poranenia!

Vysoká hmotnosť spotrebiča môže spôsobiť zranenie pri zdvíhaní.

- ▶ Spotrebič nedvíhajte sami.

1.5 Bezpečná inštalácia

⚠ VAROVANIE – Riziko zásahu elektrickým prúdom!

Neodborná inštalácia je nebezpečná.

- ▶ Spotrebič pripojte a prevádzkujte len podľa údajov na výrobnom štítku.
- ▶ Spotrebič sa smie pripojiť len k sieti so striedavým prúdom cez uzemnenú zásuvku nainštalovanú podľa predpisov.
- ▶ V elektroinštalácii domácnosti musí byť podľa predpisov nainštalovaný systém ochranného vodiča.
- ▶ Nikdy spotrebič nenapájajte cez externý spínací mechanizmus, napr. spínacie hodiny alebo diaľkové ovládanie.
- ▶ Keď je spotrebič zabudovaný, sieťová zástrčka sieťového prívodného vedenia musí byť voľne prístupná alebo ak voľný prístup nie je možný, musí sa v pevne uloženej elektrickej inštalácii namontovať rozdeľovacie zariadenie so všetkými pólmi podľa ustanovení o inštalácii.
- ▶ Pri inštalácii spotrebiča sa uistite, že napájací kábel nie je zaseknutý alebo poškodený.

Poškodená izolácia sieťového prívodného vedenia je nebezpečná.

- ▶ Sieťové prívodné vedenie sa nikdy nesmie dostať do kontaktu s tepelnými zdrojmi.

⚠ VAROVANIE – Riziko výbuchu!

Keď sú vetracie otvory spotrebiča zatvorené, v prípade netesnosti okruhu chladiacej kvapaliny môžu vzniknúť horľavé zmesi plynu a vzduchu.

- ▶ Nezatvárajte vetracie otvory v telese spotrebiča alebo v zabudovanom telese.

⚠ VAROVANIE – Riziko požiaru!

Použitie predlžovacieho napájacieho kábla a nepovolených adaptérov je nebezpečné.

- ▶ Nepoužívajte predlžovacie káble ani viacnásobné zásuvky.
- ▶ Používajte iba adaptéry a sieťové káble schválené výrobcom.
- ▶ Ak je sieťový kábel príliš krátky a nie je dostupný žiadny dlhší sieťový kábel, kontaktujte elektropredajňu a prispôsobte domovú inštaláciu.

Prenosné viacnásobné zásuvky alebo prenosné sieťové diely sa môžu prehriať a spôsobiť požiar.

- ▶ Prenosné viacnásobné zásuvky alebo prenosné sieťové diely neumiestňujte na zadnú stranu spotrebiča.

1.6 Bezpečné používanie

⚠ VAROVANIE – Riziko zásahu elektrickým prúdom!

Vniknutá vlhkosť môže spôsobiť úraz elektrickým prúdom.

- ▶ Spotrebič používajte iba v uzavretých priestoroch.
- ▶ Nikdy nevystavujte spotrebič vysokým teplotám alebo vlhkosti.
- ▶ Na čistenie spotrebiča nepoužívajte parný čistič ani vysokotlakový čistič.

⚠ VAROVANIE – Riziko udusenía!

Deti si môžu obalový materiál pretiahnuť cez hlavu alebo sa doň zabaliť a zadusiť.

- ▶ Obalový materiál uchovávajte mimo detí.
- ▶ Nenechajte deti hrať sa s obalovým materiálom.

Deti môžu vdýchnuť alebo prehltnúť malé časti a zadusiť sa.

- ▶ Drobné časti uchovávajte mimo dosahu detí.
- ▶ Nenechajte deti hrať sa drobnými dielmi.

⚠ VAROVANIE – Riziko výbuchu!

V dôsledku poškodenia chladiaceho okruhu môže unikáť horľavé chladivo a vybuchnúť.

- ▶ Na urýchlenie procesu odmrazovania nepoužívajte žiadne iné mechanické zariadenia alebo iné prostriedky ako tie, ktoré odporúča výrobca.
- ▶ Uvoľnite primrznuté potraviny tupým predmetom, napr. drevenou naberačkou.

Výrobky obsahujúce horľavé hnacie plyny a výbušné látky, napr. sprejové plechovky, môžu explodovať.

- ▶ V spotrebiči neskladujte výrobky obsahujúce horľavé hnacie plyny a výbušné látky.

⚠ VAROVANIE – Riziko požiaru!

Elektrické zariadenia vnútri spotrebiča môžu spôsobiť požiar, napr. výhrevné telesá alebo elektrické výrobníky ľadu.

- ▶ Vnútri spotrebiča neprevádzkujte žiadne elektrické zariadenia.

⚠ VAROVANIE – Riziko poranenia!

Nádoby s nápojmi obsahujúcimi oxid uhličitý môžu prasknúť.

- ▶ V mraziacej zásuvke neskladujte nádoby s nápojmi obsahujúcimi oxid uhličitý.

Hrozí poranenie očí uniknutým horľavým chladivom a škodlivými plynmi.

- ▶ Zabráňte poškodeniu potrubí chladiaceho okruhu a izolácie.

Spotrebič sa môže prevrátiť.

- ▶ Nestúpajte na podstavec, výsuvné priehradky, dvierka, ani sa o ne neopierajte.

⚠ VAROVANIE – Riziko popálenia!

Jednotlivé časti na zadnej strane spotrebiča sa môžu počas prevádzky rozpáliť.

- ▶ Nikdy sa nedotýkajte horúcich častí.

⚠ VAROVANIE – Riziko omrzlín!

Kontakt s mrazenými potravinami a studenými povrchmi môže viesť k popáleninám chladom.

- ▶ Zmrazené potraviny nikdy nedávajte do úst hneď po vybratí z mraziacej zásuvky.
- ▶ Vyhýbajte sa dlhšiemu kontaktu s mrazenými potravinami, ľadom a povrchmi v mraziacom boxe.

⚠ UPOZORNENIE – Riziko poškodenia zdravia!

Aby sa zabránilo znečisteniu potravín, dodržiavajte nasledujúce inštrukcie.

- ▶ Keď sa dvierka otvoria na dlhší čas, môže sa značne zvýšiť teplota v priehradkách spotrebiča.
- ▶ Priehradky, ktoré môžu prichádzať do styku s potravinami a prístupnými odtokovými systémami, pravidelne čistite.

- ▶ Surové mäso a ryby uskladňujte v chladničke vo vhodných nádobách, aby sa nedotýkali iných potravín alebo aby z nich na iné potraviny nekvapalo.
- ▶ Keď chladnička s mrazničkou stojí dlhší čas prázdna, vypnite ju, odmrázte a vyčistite a nechajte otvorené dvierka, aby sa zabránilo vytváraniu plesní.

Časti spotrebiča z kovu alebo s kovovým vzhľadom môžu obsahovať hliník. Ak kyslé potraviny prídu do kontaktu s hliníkom, hliníkové ióny sa môžu dostať do potravín.

- ▶ Kontaminované potraviny nekonzumujte.

1.7 Poškodený spotrebič

VAROVANIE – Riziko zásahu elektrickým prúdom!

Poškodený spotrebič alebo poškodené sieťové prírodné vedenie je nebezpečné.

- ▶ Nikdy nepoužívajte poškodený spotrebič.
- ▶ Nikdy neťahajte za sieťové prírodné vedenie, keď ho chcete odpojiť od elektrickej siete. Vždy odpojte sieťovú zástrčku sieťového prírodného vedenia.
- ▶ Keď je spotrebič alebo sieťové prírodné vedenie poškodené, okamžite vytiahnite zástrčku sieťového prírodného vedenia alebo vypnite poistku v poistkovej skrini.
- ▶ Zavolajte zákaznícky servis. → *Strana 29*

Neodborné opravy sú nebezpečné.

- ▶ Spotrebič môže opravovať iba príslušne vyškolený personál.
- ▶ Pri oprave spotrebiča sa smú používať len originálne náhradné súčiastky.
- ▶ Keď sa poškodí sieťový prípojný kábel tohto spotrebiča, musí ho vymeniť výrobca alebo jeho zákaznícky servis alebo podobne kvalifikovaná osoba, aby sa zabránilo ohrozeniam.

⚠ VAROVANIE – Riziko požiaru!

Pri poškodení potrubia môže unikáť horľavé chladivo a škodlivé plyny a môžu sa vznietiť.

- ▶ Otvorený oheň alebo zdroje možného vznietenia musia byť v dostatočnej vzdialenosti od spotrebiča.
- ▶ Vyvetrajte miestnosť.
- ▶ Vypnite spotrebič. → *Strana 17*
- ▶ Vytiahnite sieťovú zástrčku sieťového prípojného vedenia alebo vypnite poistku v poistkovej skrini.
- ▶ Zavolajte zákaznícky servis. → *Strana 29*

2 Zabránenie vecným škodám

POZOR!

Zaseknuté kolieska zariadenia môžu pri posúvaní spotrebiča poškodiť podlahu.

- ▶ Spotrebič prepravujte pomocou prepravného vozíka (rudly).
- ▶ Pri posúvaní spotrebiča používajte ochranu podlahy a nepohybujte sa kľukatým smerom.

Používaním podstavca, výsuvných priehradiek alebo dvierok spotrebiča na sedenie alebo vystupovanie sa môže spotrebič poškodiť.

- ▶ Nestúpajte na podstavec, výsuvné priehradky, dvierka, ani sa o ne neopierajte.

Následkom znečistenia olejom a tukom sa môžu plastové časti a tesnenia dvierok stať poréznymi.

- ▶ Plastové časti a tesnenia dvierok neznečistite olejom alebo tukom. Časti spotrebiča z kovu alebo s kovovým vzhľadom môžu obsahovať hliník. Hliník reaguje, keď príde do styku s kyslými potravinami.
- ▶ Neskladujte v spotrebiči nezabalené potraviny.

3 Ochrana životného prostredia a šetrenie

3.1 Likvidácia obalu

Obalové materiály nezaťažujú životné prostredie a sú recyklovateľné.

- ▶ Jednotlivé komponenty zlikvidujte oddelene podľa druhu.

3.2 Šetrenie energie

Pri dodržiavaní nasledujúcich pokynov spotrebuje váš spotrebič menej elektrickej energie.

Výber miesta inštalácie

- Chráňte spotrebič pred priamym slnečným žiarením.
- Spotrebič inštalujte v čo najväčšej vzdialenosti od vykurovacích telies, sporáka a iných zdrojov tepla:
 - udržiavajte 30 mm vzdialenosť od elektrického alebo plynového sporáka.
 - Udržiavajte 300 mm vzdialenosť od olejových pecí alebo pecí na uhlie.
- Dodržiavajte malú bočnú vzdialenosť od steny.
- Nikdy nezakrývajte ani neblokujte vonkajšie vetracie otvory.

Úspora energie pri používaní

Poznámka: Usporiadanie súčastí vybavenia neovplyvňuje spotrebu energie spotrebiča.

- Spotrebič otvorte len na krátky čas a starostlivo ho zatvorte.
- Nikdy nezakrývajte ani neblokujte vnútorné vetracie otvory alebo vonkajšie vetracie otvory.
- Zakúpené potraviny prenášajte v chladiacej taške a rýchlo ich uložte do spotrebiča.
- Teplé pokrmy a nápoje nechajte pred uložením vychladnúť.
- Aby ste využili chlad zmrazených potravín, vložte ich do chladničky, kým sa nerozmrazia.
- Medzi potravinami a zadnou stenou vždy nechajte trocha miesta.

4 Umiestnenie a pripojenie

4.1 Obsah dodávky

Po vybalení skontrolujte všetky časti, či nemajú poškodenia vzniknuté pri preprave a či je dodávka úplná. V prípade sťažností sa obráťte na vášho predajcu alebo náš zákaznícky servis → *Strana 29*.

Súčasti dodávky:

- Voľne stojaci spotrebič
- Výbava a príslušenstvo¹
- Návod na montáž
- Návod na použitie
- Zoznam stredísk služieb zákazníkom
- Príloha Záruka²
- Energetický štítok
- Informácie o spotrebe energie a hlučnosti

4.2 Kritériá pre miesto inštalácie

VAROVANIE **Riziko výbuchu!**

Keď spotrebič stojí v malej miestnosti, v prípade netesnosti okruhu chladiacej kvapaliny môžu vzniknúť horľavé zmesi plynu a vzduchu.

- ▶ Spotrebič nainštalujte len v miestnosti, ktorá má objem minimálne 1 m³ na 8 g chladiva. Množstvo chladiva je uvedené na výrobnom štítku. → *"Spotrebič", Obr. 1/5, Strana 14*

Výrobná hmotnosť spotrebiča môže byť podľa modelu až 120 kg.

Podklad musí byť dostatočne stabilný, aby uniesol hmotnosť spotrebiča.

Dovolená teplota v miestnosti

Dovolená teplota v miestnosti závisí od klimatickej triedy spotrebiča. Klimatická trieda je uvedená na výrobnom štítku. → *"Spotrebič", Obr.*

1/5, *Strana 14*

Klimatická trieda	Dovolená teplota v miestnosti
SN	10 °C až 32 °C
N	16 °C až 32 °C
ST	16 °C až 38 °C
T	16 °C až 43 °C

Spotrebič je plne funkčný v rámci hodnôt dovolenej teploty v miestnosti. Keď budete spotrebič klimatickej triedy SN prevádzkovať pri nižšej teplote v miestnosti, môžu sa vylúčiť poškodenia spotrebiča až do teploty okolia 5 °C.

Inštalácia nad seba a inštalácia vedľa seba

Pri inštalácii 2 chladiacich alebo mraziacich spotrebičov nad sebou alebo vedľa seba musíte medzi spotrebičmi dodržať vzdialenosť najmenej 150 mm. Pri vybraných spotrebičoch je možná inštalácia bez minimálnej vzdialenosti. Poradte sa so špecializovaným predajcom alebo projektantom kuchyne.

4.3 Montáž spotrebiča

- ▶ Montáž spotrebiča vykonajte podľa priloženého návodu na montáž.

¹ V závislosti od vybavenia spotrebiča

² Nie vo všetkých krajinách

4.4 Príprava spotrebiča na prvé použitie

1. Vyberte informačný materiál.
2. Odstráňte ochranné fólie a prepavné poistky, napr. lepiace pásy a kartón.
3. Vyčistite prvýkrát spotrebič.
→ *Strana 23*

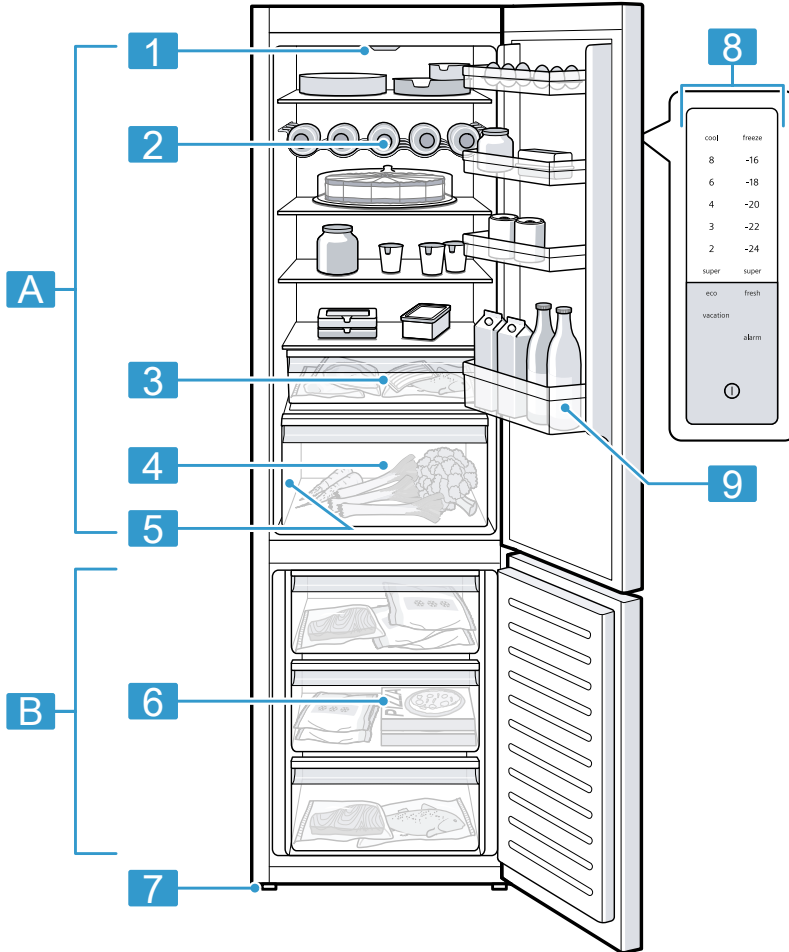
4.5 Elektrické pripojenie spotrebiča

1. Zapojte konektor napájacieho kábla spotrebiča do elektrickej zásuvky v blízkosti spotrebiča.
Údaje o pripojení spotrebiča sú uvedené na výrobnom štítku.
→ "Spotrebič", Obr. **1/5**,
Strana 14
 2. Skontrolujte, či je sieťová zástrčka pevne zasunutá.
- ✓ Spotrebič je teraz pripravený na použitie.

5 Oboznámenie sa

5.1 Spotrebič

Tu nájdete prehľad komponentov vášho spotrebiča.

**1**

A Chladiaca priehradka
→ *Strana 20*

B Mraziaca priehradka
→ *Strana 20*

1 Osvetlenie

2 Odkladací priestor na fľaše
→ *Strana 15*

- 3** Uskladňovacia nádoba
→ *Strana 15*

- 4** Zásuvka na ovocie a zeleninu
→ *Strana 15*

- 5** Výrobný štítok → *Strana 30*

- 6** Zásuvka na mrazené potraviny → *Strana 24*

- 7** Skrutkovacia nožička

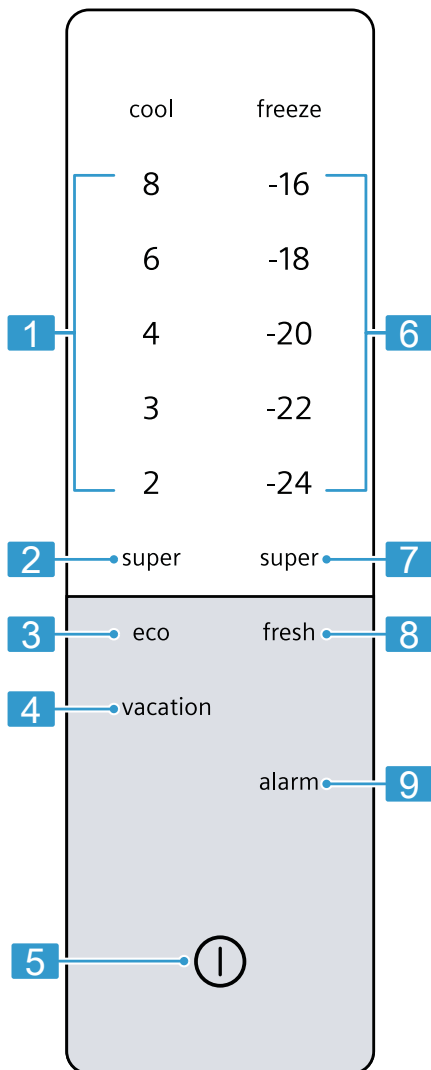
- 8** Ovládací panel → *Strana 14*

- 9** Priehradka v dvierkach na veľké fľaše → *Strana 16*

Poznámka: Odchýlky vo vybavení a veľkosti medzi vašim spotrebičom a vyobrazeniami sú možné.

5.2 Ovládací panel

Pomocou ovládacieho poľa môžete nastaviť všetky funkcie vášho spotrebiča a získať informácie o prevádzkovom stave.



2

1	Zobrazuje nastavenú teplotu chladiacej priehradky v °C.
2	super (chladiaca priehradka) zapína alebo vypína Superchladenie.
3	eco zapína alebo vypína energeticky úsporný režim.
4	vacation zapína alebo vypína dovolenkový režim.
5	Ⓛ zapína alebo vypína spotrebič.
6	Zobrazuje nastavenú teplotu mraziacej priehradky v °C.
7	super (mraziaca priehradka) zapína alebo vypína Superzmrazovanie.
8	fresh zapína alebo vypína režim čerstvého chladenia.
9	alarm vypína varovný signál.

6 Výbava

Vybavenie vášho spotrebiča závisí od modelu.

6.1 Odkladacia plocha

Keď chcete odkladaciu plochu upraviť podľa vlastných potrieb, môžete ju vybrať a vložiť na iné miesto.

→ "Vyberanie odkladacej plochy",
Strana 23

6.2 Odkladací priestor na fľaše

Fľaše uložte bezpečne do odkladacieho priestoru na fľaše.

Keď chcete odkladací priestor na fľaše upraviť podľa vlastných potrieb, môžete ho vybrať a znova vložiť na iné miesto.

→ "Vyberanie odkladacej plochy",
Strana 23

6.3 Uskladňovacia nádoba

V uskladňovacej nádobe prevládajú nižšie teploty ako v chladiacej priehradke. Občas sa môžu vyskytnúť teploty nižšie ako 0 °C.

Aby ste dosiahli v uskladňovacej nádobe teplotu blízko 0 °C, nastavte teplotu chladiaceho priestoru na 2 °C. → *Strana 17*

Na skladovanie potravín, ktoré sú náročné na podmienky skladovania, napr. ryby, mäso a údeniny, používajte nižšie teploty v uskladňovacej nádobe.

6.4 Zásuvka na ovocie a zeleninu

Čerstvé ovocie a zeleninu skladujte zabalené v zásuvke na ovocie a zeleninu.

Nakrájané ovocie a zeleninu skladujte zakryté alebo vzduchotesne zabalené.

Podľa uloženého množstva a uložených potravín sa v zásuvke na ovocie a zeleninu môže tvoriť kondenzát. Odstráňte kondenzát suchou handričkou.

Aby sa zachovala kvalita a vôňa, ovocie a zeleninu chúlolistivú na chlad skladujte mimo spotrebiča pri teplote cca 8 °C až 12 °C, napr. ananás, banány, citrusové plody, uhorky, cuketu, papriku, paradajky a zemiaky.

6.5 Priehradka v dvierkach

Keď chcete priehradku vo dvierkach upraviť podľa vlastných potrieb, môžete ju vybrať a vložiť na iné miesto. → "Vyberanie priehradky v dvierkach", Strana 23

6.6 Príslušenstvo

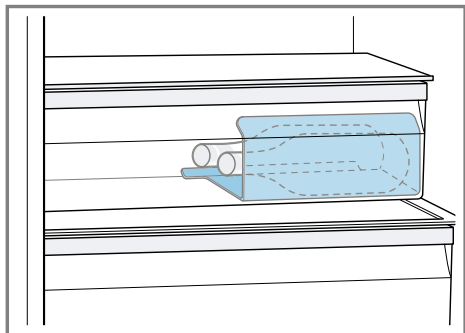
Používajte originálne príslušenstvo. Je prispôsobené vášmu spotrebiču. Príslušenstvo vášho prístroja závisí od modelu.

Odkladacia plocha na vajcia

Vajcia uložte bezpečne na odkladaciu plochu na vajcia.

Odkladací priestor na fľaše

Fľaše uložte bezpečne do odkladacieho priestoru na fľaše.



Miska na kocky ľadu

Na výrobu kociek ľadu použite misku na výrobu kociek ľadu.

Výroba kociek ľadu

Na výrobu ľadových kociek používajte výhradne pitnú vodu.

1. Misku na kocky ľadu naplňte do $\frac{3}{4}$ pitnou vodou a položte do mraziacej priehradky.

Primrznutú misku na kocky ľadu uvoľňujte len tupým predmetom, napr. násadou lyžice.

2. Na uvoľnenie kociek ľadu podržte misku na kocky ľadu krátko pod tečúcou vodou alebo ľad uvoľníte ľahkým skrútením misky.

7 Základná obsluha

7.1 Zapnutie spotrebiča

1. Vykonajte elektrické pripojenie spotrebiča. → Strana 12

Poznámka: Ak bol spotrebič predtým vypnutý pomocou ovládacieho panela, ① podržte stlačené 3 sekundy.

- ✓ Spotrebič začne chladíť.
 - ✓ Zaznie varovný zvuk a ukazovateľ teploty bliká, pretože mraziaca priehradka je ešte teplá.
2. Varovný signál vypnite pomocou alarm.
 - ✓ alarm zhasne, keď je opäť dosiahnutá nastavená teplota.
 3. Nastavte požadovanú teplotu. → Strana 17

7.2 Upozornenia pre prevádzku

- Keď ste spotrebič zapli, nastavená teplota sa dosiahne až po niekoľkých hodinách. Kým nebude dosiahnutá nastavená teplota, nekladajte žiadne potraviny.
- Čelné strany krytu sa občas mierne vyhrievajú. Zabraňuje to oroseniu v oblasti tesnenia dvierok.
- Ak zatvoríte dvere, môže nastať podtlak. Dvere sa dajú len ťažko opäť otvoriť. Počkajte chvíľu, kým sa podtlak vyrovná.

7.3 Vypnutie spotrebiča

- ▶ ① držte stlačené 3 sekundy.

7.4 Nastavenie teploty

Nastavenie teploty chladiacej priehradky

- ▶ Stlačte požadovanú teplotu.
Odporúčaná teplota v mraziacej zásuvke je 4 °C.

Nastavenie teploty mraziacej priehradky

- ▶ Stlačte požadovanú teplotu.
Odporúčaná teplota v mraziacej zásuvke je -18 °C.

8 Doplnkové funkcie

8.1 Superchladenie

Pri voľbe Superchladenie chladí chladiaca priehradka čo možno najviac.

Pred uložením veľkých množstiev potravín stlačte Superchladenie.

Poznámka: Keď je zapnutá funkcia Superchladenie, môže dôjsť k zvýšenej hlučnosti.

Zapnutie Superchladenie

- ▶ Stlačte **super** (chladiaca priehradka).
- ✓ **super** (chladiaca priehradka) svieti.

Poznámka: Po približne 6 hodinách sa spotrebič prepne do normálnej prevádzky.

Vypnutie Superchladenie

- ▶ Stlačte **super** (chladiaca priehradka).

8.2 Automatické Superzmrazovanie

Pri automatickom Superzmrazovaní chladí mraziaca priehradka oveľa viac ako v normálnom režime. To znamená, že potraviny sa rýchlejšie zmrazia.

Automatické Superzmrazovanie sa zapne, keď uložíte čerstvé potraviny do spodnej nádoby na mrazené potraviny, počnúc sprava.

Automatické Superzmrazovanie je aktivované z výroby. Automatické Superzmrazovanie môžete deaktivovať.

Keď je zapnuté automatické Superzmrazovanie, svieti **super** (mraziaca priehradka) a môže sa zvýšiť hlučnosť.

Po uplynutí automatického Superzmrazovania sa spotrebič prepne do normálnej prevádzky.

Aktivovanie automatického Superzmrazovanie

- ▶ **super** (mraziaca priehradka) držte stlačené 5 sekúnd.
- ✓ Keď zaznejú 2 akustické signály, je automatické Superzmrazovanie aktivované.

Deaktivovanie automatického Superzmrazovanie

- ▶ **super** (mraziaca priehradka) držte stlačené 5 sekúnd.
- ✓ Keď zaznejú 3 akustické signály, je automatické Superzmrazovanie deaktivované.

Zrušenie automatického Superzmrazovanie

- ▶ Stlačte **super** (mraziaca priehradka).

8.3 Manuálne Superzmrazovanie

Pri Superzmrazovaní chladí chladiaca priehradka čo možno najviac.

Zapnite Superzmrazovanie 4 až 6 hodín predtým, ako uložíte potraviny hmotnosti od 2 kg do mraziacej priehradky.

Aby ste využili mraziacu kapacitu, použite Superzmrazovanie.

→ "Predpoklady pre mraziacu kapacitu", Strana 21

Poznámka: Keď je zapnutá funkcia Superzmrazovanie, môže dôjsť k zvýšenej hlučnosti.

Manuálne zapnutie Superzmrazovanie

- ▶ Stlačte super (mraziaca priehradka).
- ✓ super (mraziaca priehradka) svieti.

Poznámka: Po približne 54 hodinách sa spotrebič prepne do normálnej prevádzky.

Manuálne vypnutie Superzmrazovanie

- ▶ Stlačte super (mraziaca priehradka).

8.4 Dovolenkový režim

V prípade vašej dlhšej neprítomnosti môžete na spotrebiči zapnúť energeticky úsporný dovolenkový režim.

UPOZORNENIE

Riziko poškodenia zdravia!

Keď je zapnutý dovolenkový režim, teplota v chladiacej priehradke sa zvýši. Zvýšením teploty sa môžu množiť baktérie a potraviny podliehajú rozkladu.

- ▶ Pri zapnutom dovolenkovom režime neskladujte v chladiacej priehradke žiadne potraviny.

Spotrebič automaticky prestaví teplotu.

Chladiaca priehradka	14 °C
Mraziaca priehradka	Teplota nezmenená

Zapnutie dovolenkového režimu

- ▶ Stlačte vacation.
- ✓ vacation svieti.

Vypnutie dovolenkového režimu

- ▶ Stlačte vacation.

8.5 Energeticky úsporný režim

Pomocou energeticky úsporného režimu prepnete spotrebič do energeticky úspornej prevádzky. Spotrebič automaticky prestaví teplotu.

Chladiaca priehradka	8 °C
Mraziaca priehradka	-16 °C

Zapnutie energeticky úsporného režimu

- ▶ Stlačte eco.
- ✓ eco svieti.

Vypnutie energeticky úsporného režimu

- ▶ Stlačte eco.

8.6 Režim čerstvé

Aby ste udržali potraviny dlhšie čerstvé, môžete na spotrebiči zapnúť režim Čerstvé.

Spotrebič automaticky prestaví teplotu.

Chladiaca priehradka	2 °C
----------------------	------

Mraziaca priehradka	Teplota nezmenená
---------------------	-------------------

Zapnutie režimu čerstvé

- ▶ Stlačte fresh.
- ✓ fresh svieti.

Vypnutie režimu čerstvé

- ▶ Stlačte fresh.

8.7 Režim Sabat

Aby ste mohli spotrebič používať aj počas režimu Sabat, Režim Sabat vypne všetky funkcie, ktoré nie sú nevyhnutne potrebné.

Počas Režim Sabat sú vypnuté nasledujúce funkcie:

- Superchladenie
- Automaticky Superzmrazovanie a manuálne Superzmrazovanie
- Alarm
- Vnútorne osvetlenie
- Akustické signály
- Hlásenia na ovládacom paneli

Poznámka: Osvetlenie ovládacieho panela sa počas Režim Sabat vypne. vacation svieti so zníženým jasom.

Zapnutie Režim Sabat

- ▶ vacation podržte stlačené 15 sekúnd, kým nezaznie zvukový signál.
- ✓ vacation svieti.

Poznámka: Po približne 80 hodinách sa spotrebič prepne do normálnej prevádzky.

Vypnutie Režim Sabat

- ▶ vacation podržte stlačené 15 sekúnd, kým nezaznie zvukový signál.

9 Alarm

9.1 Alarm dvierok

Keď sú dvere spotrebiča dlhšie otvorené, zapne sa alarm dverí. Zaznie varovný signál, alarm bliká a ukazovateľ teploty príslušnej priehradky bliká.

Vypnutie alarmu dverí

- ▶ Zatvorte dvierka spotrebiča alebo stlačte alarm.
- ✓ Varovný zvuk je vypnutý.

9.2 Teplotný alarm

Ak je teplota v mraziacej priehradke príliš vysoká, zapne sa teplotný alarm.

Zaznie varovný signál, nastavená teplota (mraziaca priehradka) a alarm blikajú.



UPOZORNENIE

Riziko poškodenia zdravia!

Pri rozmrazovaní môžu sa môžu množiť baktérie a zmrazené potraviny podliehajú rozkladu.

- ▶ Čiastočne alebo úplne rozmrazené potraviny už nezmrazujte.
- ▶ Môžu sa opäť zmraziť až po uvarení alebo upečení.
- ▶ Maximálny čas skladovania musíte príslušne skrátiť.

Alarm teploty sa môže zapnúť v nasledujúcich prípadoch:

- Spotrebič sa uvedie do prevádzky. Potraviny uskladnite, až keď je dosiahnutá nastavená teplota.
- Vloží sa veľké množstvo čerstvých potravín. Pred uskladnením veľkého množstva potravín zapnite Superzmrazovanie.

sk Chladiaca priehradka

- Dvierka chladiacej priehradky sú príliš dlho otvorené. Skontrolujte, či sú mrazené potraviny zamrazené alebo rozmrazené.

Vypnutie alarmu teploty

- ▶ Stlačte alarm.
- ✓ Varovný zvuk je vypnutý.

10 Chladiaca priehradka

V chladiacej priehradke môžete uchovávať mäso, údeniny, ryby, mliečne výrobky, vajcia, upravené jedlá a pečivo.

Teplota sa dá nastaviť v rozmedzí 2 °C až 8 °C.

Vďaka uskladneniu v chlade môžete na krátky až stredne dlhý čas uskladniť aj rýchlo sa kaziace potraviny.

Čím je zvolená nižšia teplota, tým dlhšie zostanú potraviny čerstvé.

10.1 Tipy na uloženie potravín do chladiacej priehradky

- Skladujte iba čerstvé a bezchybné potraviny.
- Potraviny skladujte vduchotesne zabalené alebo zakryté.
- Aby nebola negatívne ovplyvnená cirkulácia vzduchu a aby sa zabránilo zmrazeniu potravín, potraviny neukladajte tak, aby sa priamo dotýkali zadnej steny.
- Teplé pokrmy a nápoje nechajte najskôr vychladnúť.
- Dodržiavajte dátum minimálnej trvanlivosti alebo dátum spotreby uvedený výrobcom.

10.2 Chladiace zóny v chladiacej priehradke

Cirkuláciou vzduchu v chladiacej priehradke vznikajú rôzne chladiace zóny.

Najchladnejšia zóna

Najchladnejšia zóna je medzi vyznačenou šípkou na boku a pod ňou umiestnenou odkladacou plochou.

Tip: V najchladnejšej zóne skladujte potraviny, ktoré sa rýchlo kazia, napr. ryby, údeniny a mäso.

Najteplejšia zóna

Najteplejšia zóna je v dvierkach úplne hore.

Tip: V najteplejšej zóne skladujte odolné potraviny, napr. tvrdé syry a maslo. Syr tak môže ďalej rozvinúť svoju arómu a maslo zostane rozterateľné.

11 Mraziaca priehradka

V mraziacej priehradke môžete skladovať mrazené jedlá, zmrazovať potraviny a vyrábať kocky ľadu.

Teplota sa dá nastaviť v rozmedzí -16 °C až -24 °C.

Potraviny by sa mali dlhodobo skladovať pri teplote -18 °C alebo nižšej.

Pri uskladnení zmrazením sa dajú potraviny podliehajúce rozkladu dlhodobo skladovať. Nízke teploty spomaľujú alebo zastavujú proces rozkladu.

11.1 Mraziaca kapacita

Mraziaca kapacita udáva, aké množstvo potravín je možné zmraziť v priebehu koľkých hodín do jadra. Údaje o mraziacej kapacite nájdete na výrobnom štítku. → "Spotrebič", Obr. 1/5, Strana 14

Predpoklady pre mraziacu kapacitu

1. Cca 24 hodín pred vloženíím čerstvých potravín zapnite Superzmrazovanie.
→ "Manuálne zapnutie Superzmrazovanie", Strana 18
2. Potraviny uložte najprv do spodnej nádoby na mrazené potraviny, počnúc sprava.

11.2 Plné využitie objemu mraziacej priehradky

Zistite, ako uložiť maximálne množstvo mrazených potravín v mraziacej priehradke.

1. Vyberte všetky časti vybavenia v mraziacej priehradke.
→ Strana 23
2. Uložte potraviny priamo na odkladacie plochy a na dno mraziacej priehradky.

11.3 Tipy na uloženie potravín do mraziacej priehradky

- Potraviny skladujte vzduchotesne zabalené.
- Zmrazované potraviny by sa nemali dostať do kontaktu s potravinami, ktoré sú už zmrazené.
- Potraviny rozložte v nádobách na mrazené potraviny po celej ploche.

- Ak chcete rýchlo a šetrne zmraziť väčšie množstvá čerstvých potravín, uložte ich do spodnej nádoby na mrazené potraviny.
- Aby mohol vzduch bez prekážok cirkulovať, zásuvku na mrazené potraviny zasuňte až na doraz.

11.4 Tipy na zmrazovanie čerstvých potravín

- Na zmrazovanie používajte len čerstvé a bezchybné potraviny.
- Potraviny zmrazujte po častiach.
- Upravené potraviny sú vhodnejšie ako surové potraviny.
- Zeleninu pred zmrazením umyte, pokrájajte na kúsky a blanšujte.
- Ovocie pred zmrazením umyte, odkostkujte a prípadne ošúpte, prípadne pridajte cukor alebo roztok kyseliny askorbovej.
- Vhodné potraviny na mrazenie sú napr. pečivo, ryby a morské plody, mäso, divina a hydina, vajcia bez škrupiny, syr, maslo, tvaroh, hotové jedlá a zvyšky jedál.
- Nevhodné potraviny na mrazenie sú napr. hlávkový šalát, reďkovky, vajcia v škrupine, hrozno, surové jablká a hrušky, jogurt, kyslá smotana, crème fraiche a majonéza.

Zabalenie zmrazených potravín

Vhodný obalový materiál a správny spôsob balenia vo veľkej miere zachovávajú kvalitu výrobku a zabránia škvrnám spôsobeným mrazom.

1. Vložte potraviny do obalu.
2. Vytlačte vzduch.
3. Obaly vzduchotesne uzatvorte, aby potraviny nestratili chuť alebo nevyšchli.
4. Poznačte si na obal obsah a dátum zmrazenia.

11.5 Trvanlivosť zmrazených potravín pri teplote $-18\text{ }^{\circ}\text{C}$

Potravina	Čas uskladnenia
Ryby, údeniny, upravené jedlá, pečivo	až 6° mesiacov
Hydina, mäso	až 8° mesiacov
Zelenina, ovocie	až 12° mesiacov

Natlačený kalendár zmrazovania udáva maximálnu lehotu uloženia v mesiacoch pri priebežnej teplote $-18\text{ }^{\circ}\text{C}$.

11.6 Metóda rozmrazovania mrazených potravín

UPOZORNENIE

Riziko poškodenia zdravia!

Pri rozmrazovaní môžu sa môžu množiť baktérie a zmrazené potraviny podliehajú rozkladu.

- ▶ Čiastočne alebo úplne rozmrazené potraviny už nezmrázajte.
- ▶ Môžu sa opäť zmraziť až po uvarení alebo upečení.
- ▶ Maximálny čas skladovania musíte príslušne skrátiť.
- Potraviny živočíšneho pôvodu, napr. ryby, mäso, syry a tvaroh, nechajte rozmraziť v chladiacej priehradke.
- Chlieb rozmrazujte pri izbovej teplote.
- Potraviny na okamžitú konzumáciu pripravte v mikrovlnnej rúre, v rúre alebo na sporáku.

12 Odmrazovanie

12.1 Odmrazovanie v mraziacej priehradke

Vďaka automatickému systému NoFrost zostáva mraziaca priehradka bez námrazy. Odmrazovanie nie je potrebné.

13 Čistenie a údržba

Aby váš spotrebič zostal dlhodobo pekný a funkčný, starostlivo ho čistite a starajte sa oň.

Čistenie neprístupných miest musí vykonať zákaznícka služba. Čistenie vykonané zákazníckou službou môže spôsobiť náklady.

13.1 Príprava spotrebiča na čistenie

1. Vypnite spotrebič. → *Strana 17*
2. Odpojte spotrebič od elektrickej siete.
Vytiahnite sieťovú zástrčku sieťového prípojného vedenia alebo vypnite poistku v poistkovej skrini.
3. Vyberte všetky potraviny a uskladnite ich na chladnom mieste.
Ak sú k dispozícii, na potraviny položte chladiace akumulátory.
4. Odstránenie všetkých súčastí vybavenia a príslušenstva zo spotrebiča. → *Strana 23*

13.2 Čistenie spotrebiča

⚠ VAROVANIE

Riziko zásahu elektrickým prúdom!

Vniknutá vlhkosť môže spôsobiť úraz elektrickým prúdom.

- ▶ Na čistenie spotrebiča nepoužívajte parný čistič ani vysokotlakový čistič.

Tekutina v osvetlení, v ovládacích prvkoch alebo vo vnútorných vetracích otvoroch môže byť nebezpečná.

- ▶ Voda na umývanie sa nesmie dostať do osvetlenia, do ovládacích prvkov alebo do vnútorných vetracích otvorov.

POZOR!

Nevhodné čistiace prostriedky môžu poškodiť povrch spotrebiča.

- ▶ Nepoužívajte tvrdé drôtenky alebo čistiace špongie.
- ▶ Nepoužívajte agresívne alebo abrazívne čistiace prostriedky.
- ▶ Nepoužívajte čistiace prostriedky s vysokým obsahom alkoholu.

Keď budete súčasti vybavenia a príslušenstvo čistiť v umývačke riadu, môžu sa zdeformovať alebo sfarbiť.

- ▶ Nikdy neumývajte súčasti vybavenia a príslušenstvo v umývačke riadu.

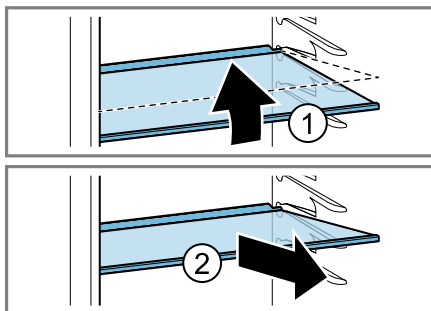
1. Spotrebič pripravte na čistenie.
→ *Strana 22*
2. Spotrebič, súčasti vybavenia, časti príslušenstva a tesnenia dvierok vyčistite handričkou, vlažnou vodou a malým množstvom pH neutrálneho umývacieho prostriedku.
3. Dôkladne osušte mäkkou, suchou utierkou.
4. Vložte časti vybavenia.
5. Vykonajte elektrické pripojenie spotrebiča. → *Strana 12*
6. Vložte potraviny.

13.3 Vyberanie súčastí vybavenia

Keď chcete súčasti vybavenia dôkladne vyčistiť, vyberte ich zo spotrebiča.

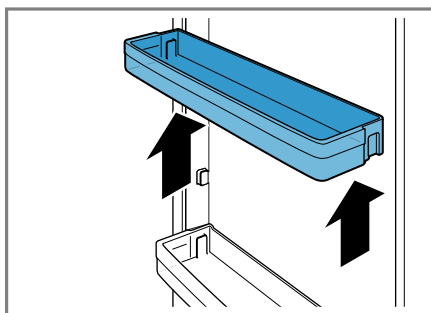
Vyberanie odkladacej plochy

- ▶ Odkladaciu plochu vpredu nadvihnite ①, vytiahnite a vyberte ②.



Vyberanie priehradky v dvierkach

- ▶ Priehradku v dvierkach nadvihnite a vyberte.

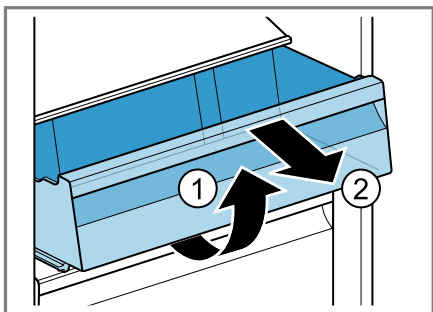


Vyberanie uskladňovacej nádoby

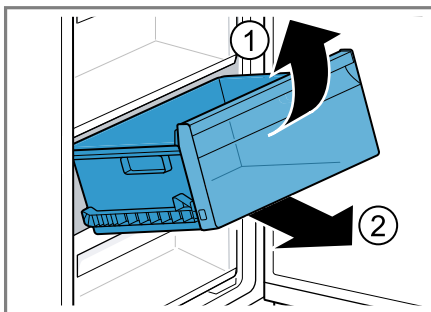
1. Vytiahnite uskladňovaciu nádobu až na doraz.

sk Čistenie a údržba

1. Uskladňovaciu nádobu vpredu nadvihnite ① a vyberte ②.

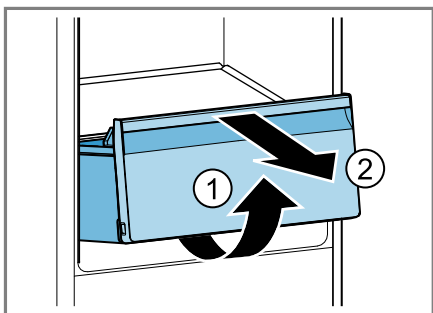


2. Zásuvku na mrazené potraviny vpredu nadvihnite ① a vyberte ②.



Vyberanie zásuvky na ovocie a zeleninu

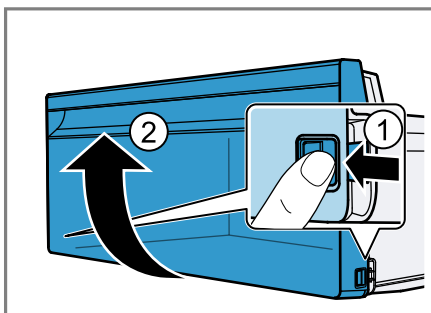
1. Vytiahnite zásuvku na ovocie a zeleninu až na doraz.
2. Nadvihnite zásuvku na ovocie a zeleninu vpredu ① a vyberte ju ②.



Odoberanie prednej časti nádoby

Prednú časť zásuvky na ovocie a zeleninu a nádoby na mrazené potraviny môžete odobrať, aby ste nádoby mohli lepšie vyčistiť.

- ▶ Zatlačte bočné háčiky nádoby ① a otočným pohybom vyberte z nádoby prednú časť ②.



Vyberanie zásuvky na mrazené potraviny

1. Vytiahnite zásuvku na mrazené potraviny až na doraz.

14 Odstránenie porúch

Menšie poruchy na vašom spotrebiči môžete odstrániť sami. Pred kontaktovaním zákazníckeho servisu použite informácie o riešení problémov. Tým sa vyhnete zbytočným nákladom.

VAROVANIE

Riziko zásahu elektrickým prúdom!

Neodborné opravy sú nebezpečné.

- ▶ Spotrebič môže opravovať iba príslušne vyškolený personál.
- ▶ Pri oprave spotrebiča sa smú používať len originálne náhradné súčiastky.
- ▶ Keď sa poškodí sieťový prípojný kábel tohto spotrebiča, musí ho vymeniť výrobca alebo jeho zákaznícky servis alebo podobne kvalifikovaná osoba, aby sa zabránilo ohrozeniam.

Porucha	Príčina a riešenie problémov
Spotrebič nechladí, ukazovatele a osvetlenie svietia.	Zapnutý je predvádzací režim. <ol style="list-style-type: none"> 1. Vypnite spotrebič. → <i>Strana 17</i> 2. Počkajte 2 minúty. 3. Spotrebič znova zapnite. → <i>Strana 16</i> 4. Počkajte 1 minútu a potom podržte super (chladiaca priehradka) stlačené, kým nezaznejú 4 akustické signály. 5. Po chvíli skontrolujte, či spotrebič chladí.
Osvetlenie LED nefunguje.	Sú možné rôzne príčiny. <ul style="list-style-type: none"> ▶ Zavolajte zákaznícky servis. Číslo zákazníckeho servisu nájdete v priloženom zozname zákazníckych servisov.
Bočné steny spotrebiča sú teplé.	Nejde o chybu. V bočných stenách sa nachádzajú rúrky, ktoré sa počas chladenia zohrievajú. Nábytok, ktorý sa dotýka spotrebiča, sa v dôsledku pôsobenia tepla nepoškodí. Nie je potrebné žiadne opatrenie.
Zaznie varovný signál, ukazovateľ teploty (chladiaca priehradka) a alarm blikajú.	Dvierka chladiacej priehradky sú otvorené. <ul style="list-style-type: none"> ▶ Zatvorte dvierka chladiacej priehradky.
Alarm dverí je zapnutý.	

Porucha	Príčina a riešenie problémov
<p>Zaznie varovný signál, ukazovateľ teploty (mraziaca priehradka) a alarm blikajú.</p> <p>Alarm dverí je zapnutý.</p>	<p>Dvierka mraziacej priehradky sú otvorené.</p> <ul style="list-style-type: none"> ▶ Zatvorte dvierka mraziacej priehradky.
<p>Ukazovatele teploty a alarm svietia.</p>	<p>Senzor je chybný.</p> <ul style="list-style-type: none"> ▶ Zavolajte zákaznícky servis. <p>Číslo zákazníckeho servisu nájdete v priloženom zozname zákazníckych servisov.</p>
<p>Zaznie varovný signál, nastavená teplota (mraziaca priehradka) a alarm blikajú.</p> <p>Alarm dverí je zapnutý.</p>	<p>Sú možné rôzne príčiny.</p> <ul style="list-style-type: none"> ▶ Stlačte alarm. ✓ Alarm sa vypne. <p>Vonkajšie vetracie otvory sú zakryté.</p> <ul style="list-style-type: none"> ▶ Odstráňte prekážky pred vonkajšími vetracími otvormi. <p>Vložili sa väčšie množstvá čerstvých potravín.</p> <ul style="list-style-type: none"> ▶ Neprekračujte mraziacu kapacitu. <p>→ "Mraziaca kapacita", <i>Strana 21</i></p>
<p>Nie je dosiahnutá nastavená teplota.</p> <p>Plne automatické odmrazovanie už nefunguje.</p>	<p>Dvierka chladiacej priehradky boli dlho otvorené. Výparník (výrobník ľadu) v systéme NoFrost je veľmi intenzívne zaľadnený.</p> <p>Požiadavka: Zmrazené potraviny odložte dobre izolované na chladné miesto.</p> <ol style="list-style-type: none"> 1. Vypnite spotrebič. → <i>Strana 17</i> 2. Odpojte spotrebič od elektrickej siete. <p>Vytiahnite sieťovú zástrčku sieťového prípojného vedenia alebo vypnite poistku v poistkovej skrini.</p> <ol style="list-style-type: none"> 3. Zavolajte zákaznícky servis. <p>Číslo zákazníckeho servisu nájdete v priloženom zozname zákazníckych servisov.</p>
<p>Teplota sa výrazne odlišuje od nastavenej hodnoty.</p>	<p>Sú možné rôzne príčiny.</p> <ol style="list-style-type: none"> 1. Vypnite spotrebič. → <i>Strana 17</i> 2. Asi po 5 minútach spotrebič znova zapnite. <p>→ <i>Strana 16</i></p> <ul style="list-style-type: none"> – Ak je teplota príliš vysoká, skontrolujte ju znova po niekoľkých hodinách. – Ak je teplota príliš nízka, skontrolujte ju znova v nasledujúci deň.

Porucha	Príčina a riešenie problémov
Na povrchu spotrebiča a odkladacích plochách v spotrebiči sa tvorí kondenzovaná voda.	<p>Voda obsiahnutá v teplom a vlhkom vzduchu kondenzuje na chladnejších povrchoch spotrebiča.</p> <ol style="list-style-type: none"> 1. Vodu utrite mäkkou, suchou utierkou. 2. Otvorte spotrebič na čo najkratší čas. 3. Dbajte na to, aby bol spotrebič vždy správne zatvorený.
V zásuvke na ovocie a zeleninu sa často zhromažďuje veľa kondenzátu.	<p>V závislosti od uloženého množstva a uložených potravín sa v zásuvke na ovocie a zeleninu tvorí kondenzát.</p> <ol style="list-style-type: none"> 1. Vyberte zásuvku na ovocie a zeleninu. → <i>Strana 24</i> 2. Vetracie spony vyberte ①, otočte ich a vložte ②.
Spotrebič hučí, buble, vrčí, klokotá, kliká, alebo praská.	<p>Nejde o chybu. Beží motor, napr. chladiaci agregát, ventilátor. Rúrkami preteká chladivo. Motor, spínač alebo magnetické ventily sa zapínajú alebo vypínajú. Vykonáva sa automatické odmrazovanie. Nie je potrebné žiadne opatrenie.</p>
Spotrebič je hlučný.	<p>Spotrebič nestojí rovno.</p> <ul style="list-style-type: none"> ▶ Vyrovnajte spotrebič pomocou vodováhy a skrutkovacích nožičiek do roviny. <hr/> <p>Spotrebič nestojí voľne.</p> <ul style="list-style-type: none"> ▶ Dodržte minimálne odstupky spotrebiča. <hr/> <p>Súčasti vybavenia sa kývajú alebo zasekávajú.</p> <ul style="list-style-type: none"> ▶ Skontrolujte vyberateľné súčasti vybavenia a prípadne ich nanovo vložte. <hr/> <p>Fľaše a nádoby sa dotýkajú.</p> <ul style="list-style-type: none"> ▶ Fľaše alebo nádoby od seba odsuňte. <hr/> <p>Superzmrazovanie je zapnuté.</p> <p>Nie je potrebné žiadne opatrenie.</p>

14.1 Výpadok elektrického prúdu

Pri výpadku elektrického prúdu teplota v spotrebiči stúpa, čo skracuje dobu skladovania a kvalita mrazených potravín sa znižuje.

Na našej internetovej stránke v časti o technických údajoch vášho spotrebiča nájdete čas skladovania zmrazených potravín v prípade poruchy.

Poznámky

- Počas výpadku elektrického prúdu otvárajte spotrebič čo najmenej a nedávajte uskladniť žiadne ďalšie potraviny.
- Skontrolujte kvalitu potravín okamžite po výpadku elektrického prúdu.
 - Mrazené potraviny, ktoré sú rozmrazené a s teplotou viac ako 5 °C, zlikvidujte.
 - Mierne rozmrazené potraviny uvarte alebo upečte a buď skonzumujte alebo opäť zamrazte.

14.2 Vykonalie autotestu spotrebiča

Váš spotrebič je vybavený autotestom, ktorý zobrazuje chyby, ktoré môže odstrániť zákaznícky servis.

1. Vypnite spotrebič. → *Strana 17*

2. Odpojte spotrebič od elektrickej siete.

Vytiahnite sieťovú zástrčku sieťového prípojného vedenia alebo vypnite poistku v poistkovej skrini.

3. Po 5 minútkach opäť vykonajte elektrické pripojenie spotrebiča.

→ *Strana 12*

4. Minútu po elektrickom pripojení podržte super (chladiaca priehradka) 3 až 5 sekúnd stlačené, kým nezaznie druhý akustický signál.

✓ Autotest spotrebiča sa spustí.

✓ Keď po skončení autotestu spotrebiča zaznejú 2 akustické signály a ukazovateľ teploty zobrazí nastavenú teplotu, váš spotrebič je v poriadku. Spotrebič sa prepne do normálnej prevádzky.

✓ Ak na konci autotestu spotrebiča zaznie 5 akustických signálov a rozsvietené LED diódy ukazovateľa teploty majú rôzny jas, informujte zákaznícky servis. LED diódy poskytujú zákazníkemu servisu informácie o poruche.

15 Skladovanie a likvidácia

15.1 Vyradenie spotrebiča z prevádzky

1. Vypnite spotrebič. → *Strana 17*

2. Odpojte spotrebič od elektrickej siete.

Vytiahnite sieťovú zástrčku sieťového prípojného vedenia alebo vypnite poistku v poistkovej skrini.

3. Vyberte všetky potraviny.

4. Spotrebič vyčistite. → *Strana 23*

5. Na zabezpečenie vetrania vnútorného priestoru nechajte spotrebič otvorený.

15.2 Likvidácia starého spotrebiča

Ekologickou likvidáciou môžu byť znovu využité cenné suroviny.

VAROVANIE

Riziko poškodenia zdravia!

Deti sa môžu zavrieť dovnútra spotrebiča a dostať sa do ohrozenia života.

- ▶ Nevyberajte zo spotrebiča prepážky a nádoby, nebudú tak doň môcť vliezť deti.
- ▶ Vyslúžený spotrebič nenechávajte v dosahu detí.

VAROVANIE

Riziko požiaru!

Pri poškodení potrubia môže unikáť horľavé chladivo a škodlivé plyny a môžu sa vznietiť.

- ▶ Zabráňte poškodeniu potrubí chladiaceho okruhu a izolácie.

1. Odpojte sieťovú zástrčku napájacieho kábla.
2. Odrežte napájací kábel.
3. Spotrebič zlikvidujte ekologickým spôsobom.

O aktuálnych spôsoboch likvidácie sa informujte u vášho špecializovaného predajcu alebo u orgánov obecnej, príp. mestskej správy.



Tento spotrebič je označený v súlade s európskou smernicou 2012/19/EÚ o nakladaní s použitými elektrickými a elektronickými za-

riadeniami (waste electrical and electronic equipment - WEEE).

Táto smernica stanoví jednotný európsky (EU) rámec pre spätný odber a recyklovanie použitých zariadení.

16 Zákaznícky servis

Originálne náhradné súčiastky, ktoré sú relevantné pre funkčnosť spotrebiča a splňajú nariadenie o ekodizajne, vám poskytne náš zákaznícky servis v období minimálne 10 rokov od uvedenia spotrebiča na trh v Európskom hospodárskom priestore.

Poznámka: Využívanie zákazníckeho servisu je bezplatné v rámci platných miestnych podmienok záruky výrobcu. Minimálna doba trvania záruky (záruka výrobcu pre súkromných používateľov) v Európskom hospodárskom priestore trvá 2 roky podľa platných miestnych záručných podmienok. Záručné podmienky nemajú vplyv na iné práva alebo nároky, ktoré vám prislúchajú podľa miestneho práva.

Podrobné informácie o záručnej lehote a záručných podmienkach vo vašej krajine vám poskytne zákaznícky servis alebo predajca, prípadne ich nájdete na našom webe.

Keď kontaktujete zákaznícky servis, potrebujete číslo výrobku (E.-Nr.) a výrobné číslo (FD) vášho spotrebiča.

Kontaktné údaje zákazníckeho servisu nájdete v priloženom adresári zákazníckej služby alebo na našej webovej stránke.

16.1 Označenie produktu (E-Nr.) a výrobné číslo (FD)

Číslo výrobku (E-Nr.) a výrobné číslo (FD) nájdete na typovom štítku spotrebiča.

→ "Spotrebič", Obr. 1/5, Strana 14
Ak chcete rýchlo vyhľadať údaje o spotrebiči a telefónne číslo zákaznického servisu, môžete si údaje poznačiť.

17 Technické údaje

Chladivo, užitočný objem a ďalšie technické údaje sú uvedené na výrobnom štítku.

→ "Spotrebič", Obr. 1/5, Strana 14

Tento produkt obsahuje svetelný zdroj triedy energetickej účinnosti G. Svetelný zdroj je dostupný ako náhradný diel a vymieňať ho môže len na to školený personál.

Ďalšie informácie o vašom modeli nájdete na internete na <https://eprel.ec.europa.eu/>¹. Táto webová adresa odkazuje na oficiálnu produktovú databázu EÚ EPREL. Postupujte podľa týchto pokynov na vyhľadanie modelu. Identifikácia modelu vyplýva zo znakov pred pomlčkou čísla výrobku (E-Nr.) na výrobnom štítku. Alternatívne nájdete identifikáciu modelu aj v prvom riadku energetickeho štítku EÚ.

¹ Platí len pre krajiny v Európskom hospodárskom priestore

BSH Hausgeräte GmbH
Carl-Wery-Straße 34
81739 München, GERMANY
siemens-home.bsh-group.com

Vyrobila spoločnosť BSH Hausgeräte GmbH v rámci licencie ochranej známky spoločnosti Siemens AG



9001653017 (020817)

sk