



BOSCH

Register your
new device on
MyBosch now and
get free benefits:
[bosch-home.com/
welcome](https://bosch-home.com/welcome)



გამწოვი

DWF65AJ.0T,
DWF95AJ.0T

[ka] მომხმარებლის სახელმძღვანელო და ინსტალაციის ინსტრუქციები

სარჩევი

მომხმარებლის სახელმძღვანელო

1	უსაფრთხოება	2
2	საკუთრების ზიანის თავიდან აცილება.....	4
3	გარემოს დაცვა და ეკონომია	5
4	ექსპლუატაციის ტიპები.....	5
5	გაცნობა.....	6
6	აქსესუარი.....	6
7	მართვის საფუძვლები.....	6
8	წმენდა და მოვლა	7
9	ხარვეზების აღმოფხვრა	9
10	განკარგვა.....	10
11	კლიენტთა მომსახურების სამსახური	10
12	მონტაჟის ინსტრუქცია.....	10
12.4	უსაფრთხოება მონტაჟის დროს	11

1 უსაფრთხოება

დაიცავით უსაფრთხოების ტექნიკის მითითებები.

1.1 ზოგადი მითითებები

- წიაკითხეთ ინსტრუქცია საფუძვლიანად.
- შეინახეთ ინსტრუქცია, ისევე როგორც პროდუქტის სხვა ინფორმაციები შემდგომი გამოყენებისათვის ან შემდგომი მეპატრონისათვის.
- ტრანსპორტირებისას მოწყობილობის დაზიანების შემთხვევაში, ნუ ჩართავთ მას.

1.2 დანიშნულებისამებრივი გამოყენება

მომხმარებლის უსაფრთხოება გარანტირებულია მხოლოდ დამოტაჟების ინსტრუქციის დაცვით კვალიფიცირებული აწყობისას. მონტაჟის სისწორისათვის პასუხისმგებელია მემონტაჟე. მოწყობილობა გამოიყენეთ მხოლოდ:

- სამზარეულო ანაორთქლების მოშორება.
- კერძო საკუთრებაში მოსახმარებლად სახლის პირობებსა და დახურულ სივრცეებში.

- ზღვის დონიდან არა უმეტეს 2000 მ სიმაღლეზე.

არ გამოიყენოთ მოწყობილობა:

- შიდა ტაიმერით.

1.3 გამოყენების სპექტრის შეზღუდვა

ამ მოწყობილობის გამოყენება ნებადართულია 8 წელზე უფროსი ასაკის ბავშვებისათვის და ფიზიკურად, სენსორულად ან გონებრივად შეზღუდული უნარის მქონე ადამიანებისათვის ან გამოცდილებისა თუ ცოდნის არ მქონე პირთათვის, მეთვალყურეობის შემთხვევაში და/ან მოწყობილობის უსაფრთხო მოხმარების შესწავლის შემდეგ, თუ მათთვის გასაგებია არასწორ მოხმარებასთან დაკავშირებული რისკები. ბავშვების თამაში მოწყობილობასთან დაუშვებელია. გაწმენდითი სამუშაოები, ისევე როგორც დანადგარის ტექნიკური მომსახურება დაუშვებელია განხორციელდეს ბავშვების მიერ, გარდა შემთხვევებისა, როდესაც ასაკი არის 15 წელზე მეტი და იმყოფებიან მეთვალყურეობის ქვეშ. მოარიდეთ 8 წლამდე ასაკის ბავშვები მოწყობილობას და მის გაყვანილობებს.

1.4 უსაფრთხო მოხმარება

გაფრთხილება – გაგუდვის საშიშროება!

ბავშვებმა შესაძლოა შესაფუთი მასალა თავზე ჩამოიცივან და შიგნით გაეხვიონ, რაც დაზიანების საფრთხეს ქმნის.

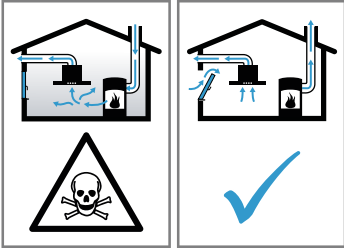
- ▶ შესაფუთი მასალა ბავშვებს მოარიდეთ.
- ▶ არ მისცეთ ბავშვებს უფლება ითამაშონ შესაფუთი მასალებით.

ბავშვებს შეუძლიათ პატარა ნაწილები შეისუნთქონ ან გადაყლაპონ და ამით დაიზიანონ.

- ▶ მოარიდეთ ბავშვებს პატარა ნაწილები.
- ▶ არ მისცეთ ბავშვებს უფლება პატარა ნაწილებით ითამაშონ.

⚠ გაფრთხილება – მოწამლის საშიშროება!

უკან შეწოვილ ნამუშევარ აირებს შეუძლიათ მოწამლის გამოწვევა. გამდინარე წყალგამათბობლები ან ბოილერები, აგრეთვე ღია ცეცხლზე, გაზზე, თხევად საწვავზე, შემაზე ან ნახშირზე მომუშავე გამათბობელი მოწყობილობები, საწვავის დასაწვავად ჰაერს იღებენ შენობიდან, სადაც დამონტაჟებულია, ხოლო გამომუშავებული გაზები გადის გამწოვი სისტემით შენობიდან ქუჩაში, მაგ.: საკვამური. საკვამურის მუშაობის პერიოდში სამზარეულოდან და ახლოს არსებულ სათავსოებიდან გაედინება ჰაერი და, არასაკმარისი ჰაერის შემთხვევაში. არასაკმარისი ჰაერის შედეგად ჩნდება წნევის დაწევა. ტოქსიკური აირები საკვამურიდან ან საკვამლე არხიდან ბრუნდება საცხოვრებელ შენობაში.



- ▶ ყოველთვის უზრუნველყავით ჰაერის საკმარისი ნაკადი, თუ შენობაში ბუხარი და ღუმელია, რომლებსაც ესაჭიროებათ ჰაერის ნაკადი, ერთდროულად მუშაობს მოწყობილობა ჰაერის გაყვანის რეჟიმში.
- ▶ ღია ცეცხლის მოწყობილობის მუშაობისთვის უსაფრთხოდ ითვლება ჰერის წნევის დაწევა მაქსიმუმ 4 ჰა (0,04 მბარი). დამატებითი ვენტილაცია უზრუნველყოფილია დაუხურავი ღიობების მეშვეობით, მაგალითად: კარებებში ან ფანჯრებში, სანაკადო სარქველების მეშვეობით, რომლებიც დამონტაჟებულია კედელში ან სხვა ტექნიკური ზომებით. სულ ერთი სანაკადო-გამწოვი სარქველი ვერ უზრუნველყოფს ზღვრული მნიშვნელობის დაცვის გარანტიას.
- ▶ ნებისმიერ შემთხვევაში მიმართეთ რჩევისთვის კომპეტენტურ პირს, რომელიც პასუხისმგებელია მილების ექსპლუატაციის და გაწმენდისთვის, შეუძლია შეაფასოს მთელი სახლის სავენტილაციო სისტემა და

შემოგთავაზოთ შესაბამისი ზომების მიღების გადაწყვეტილება.

- ▶ თუ მოწყობილობა მუშაობს მხოლოდ რეცირკულაციის რეჟიმში, მაშინ ექსპლუატაცია შესაძლებელია შეზღუდვის გარეშე.

⚠ გაფრთხილება – ხანძრის საშიშროება!

ცხიმის ფილტრში ნარჩენი ცხიმი შესაძლოა ააღდეს.

- ▶ არასოდეს ამუშაოთ მოწყობილობა ცხიმის ფილტრის გარეშე.
- ▶ მოწყობილობის სიახლოვეს აკრძალულია ღია ალის გამოყენება (მაგ. ფლამბირება).
- ▶ მოწყობილობა მხოლოდ მაშინ დამონტაჟეთ მყარი საწვავი საშუალების სითბოს წყაროსთან (მაგ. შემა ან ნახშირი), თუ ის აღჭურვილია დახურული, მოუხდელი ჰანელით. დაუშვებელია ნაპერწკალი.

ცხელი ზეთი და ცხიმი სწრაფად ალდება.

- ▶ მუდამ აკონტროლეთ ცხელი მცენარეული ზეთი და ცხიმი.
- ▶ აალების შემთხვევაში არასოდეს არ ჩააქროთ ალი წყლით. გამორთეთ კონფორი. ცეცხლი გადასაფარებლის, ხანძარმაქრი გადასაფარებლის ან მსგავსის მეშვეობით უნდა ჩააქროთ. ჩართული გაზის კონფორები, რომელზეც არ არის განთავსებული ჭურჭელი, დიდი რაოდენობით სითბოს გამოჰყოფს. მასზედ განთავსებული სავენტილაციო მოწყობილობა შესაძლოა დაზიანდეს ან ცეცხლი წაეკიდოს.
- ▶ ჩართეთ დაზქურა მხოლოდ დადგმული ჭურჭლის ქვეშ.

რამოდენიმე გაზის კონფორის ერთდროული ექსპლუატაციისას, გამოიყოფა დიდი ოდენობით სითბო. მასზედ განთავსებული სავენტილაციო მოწყობილობა შესაძლოა დაზიანდეს ან ცეცხლი წაეკიდოს.

- ▶ ჩართეთ გაზქურა მხოლოდ დადგმული ჭურჭლის ქვეშ.
- ▶ დააყენეთ ვენტილატორის ყველაზე ძლიერი რეჟიმი.
- ▶ ორი გაზის კონფორი არ უნდა მუშაობდეს ერთდროულად მაღალი ალით 15 წუთზე ხანგრძლივად. ორი გაზის კონფორი შეესაბამება ერთ დიდ კონფორს.

- ▶ არ დატოვოთ დიდი სანთურები, 5 კვტ-ზე მეტი სიმძლავრით, მაგალითად Wok, მაღალი ალით 15 წუთზე ხანგრძლივად.

⚠ გაფრთხილება – დამწვრობის საშიშროება!

წვდომადი ნაწილები ოპერირებისას ცხელდება.

- ▶ არასოდეს შეეხოთ ცხელ ნაწილებს.
- ▶ მოარიდეთ ბავშვები.

ექსპლუატაციისას, მოწყობილობა ცხელდება.

- ▶ გაწმენდამდე, დაელოდეთ მოწყობილობის გაგრილებას.

⚠ გაფრთხილება – დაზიანების მიღების საშიშროება!

მოწყობილობაზე დაცემული საგნები შესაძლოა გადმოვარდეს.

- ▶ არ განათავსოთ საგნები მოწყობილობაზე.

ელექტრო ან მექანიკურ სტრუქტურაზე ცვლილებების შესრულება საფრთხის შემცველია და შესაძლოა დისფუნქცია გამოიწვიოს.

- ▶ არ განახორციელოთ ელექტრო ან მექანიკური სტრუქტურების შეცვლა.

ფილტრის თავსახური შესაძლოა ვიბრირებდეს.

- ▶ ფილტრის თავსახური თანაბრად გახსენით.
- ▶ გახსნის შემდეგ ფილტრის თავსახური დაამაგრეთ ისე, რომ აღარ ვიბრირებდეს.
- ▶ ფილტრის თავსახური თანაბრად დახურეთ.

დაზიანების საფრთხე ანჯამების გახსნისას და დაკეტვისას.

- ▶ ნუ შეეხებით ანჯამების მოძრავ ელემენტებს.

LED-განათების ნათურა ძალიან მკვეთრია და შეიძლება თვალების დაზიანება გამოიწვიოს (რისკის ჯგუფი 1).

- ▶ არ უყუროთ პირდაპირ ჩართულ LED-ნათურას 100 წამზე მეტხანს.

⚠ გაფრთხილება – ელექტრული შოკის საშიშროება!

მოწყობილობაში შესული სინესტე შესაძლოა დენის დარტყმის მიზეზი გახდეს.

- ▶ გასუფთავების წინ გამოღეთ ქსელური კაბელის ჩანგალი ან გამორთეთ დამცავი დამცავების ბლოკში.
- ▶ დანადგარის საწმენდად არ გამოიყენოთ ორთქლით მწმენდავი ან მაღალი წნევით საწმენდი საშუალებები.

⚠ გაფრთხილება – აფეთქების საშიშროება!

ძლიერი ტუტოვანი ან მჟავის შემცველი სარეცხი საშუალებების კონტაქტმა ჭურჭლის სარეცხი მანქანის ალუმინის დეტალებთან შესაძლოა გამოიწვიოს აფეთქება.

- ▶ არასოდეს არ გამოიყენოთ ძლიერი ტუტოვანი ან მჟავის შემცველი სარეცხი საშუალებები. კერძოდ, არ გამოიყენოთ ალუმინის დეტალების გასაწმენდად, მაგალითად: გამწოვის ცხიმის ფილტრის გაწმენდისას, საშუალებები, რომლებიც გამოიყენება კომერციული ან საწარმოო მიზნებით.

2 საკუთრების ზიანის თავიდან აცილება

ყურადღება!

წარმოქმნილ კონდენსანტს შეუძლია კოროზიის გამოწვევა.

- ▶ კონდენსანტის წარმოქმნის თავიდან აცილების მიზნით, ჩართეთ მოწყობილობა კერძის მომზადების დროს.

მართვის ელემენტებზე სინესტის მოხვედრისას, შესაძლოა დაზიანების გამოწვევა.

- ▶ მართვის ელემენტები არასოდეს არ გაწმინდოთ სველი ჩვარით.

არასწორი წმენდა აზიანებს ზედაპირებს.

- ▶ დაიცავით გაწმენდის მითითებები.
- ▶ ნუ გამოიყენებთ ბასრ ან აქაფებად საწმენდ საშუალებებს.
- ▶ უჟანგავი ლითონის ზედაპირები მხოლოდ შრის მიმართულებით გაწმინდეთ.

- ▶ არ გამოიყენოთ უჟანგავი ლითონისთვის განკუთვნილი საშუალებები მართვის ელემენტების გაწმენდისას.

განმეორებითმა კონდენსანტის წარმოქმნამ შეიძლება მოწყობილობა დააზიანოს.

- ▶ გამწოვი არხი უნდა დაყენებული იყოს მინიმუმ 1° კუთხით მოწყობილობის მიმართ.

დიზაინის ელემენტებზე არათანაბარმა ზეწოლამ, შესაძლოა გატენოს ისინი.

- ▶ არ გამოქაჩოთ დიზაინის ელემენტები.
- ▶ დიზაინის ელემენტებზე ნუ განათავსებთ ან დაკიდებთ საგნებს.

მოუხსნელი დამცავი ფირით ზედაპირის დაზიანება შეიძლება იქნას განპირობებული.

- ▶ გამოყენებამდე, მოხსენით მოწყობილობის ყველა ნაწილს დამცავი ფირი.

ერთი ნათურის გაუმართაობა შეიძლება გახდეს სხვა ნათურებზე ზედმეტი დატვირთვის მიზეზი.
 ▶ გამოცვალეთ გაუმართავი ნათურები.

მომინაწილებული ზედაპირები ადვილად ზიანდება.
 ▶ დაიცავით გაწმენდის მითითებები.
 → "მოწყობილობის გაწმენდა", გვერდი 7
 ▶ დაიცავით მომინაწილებული ზედაპირები ნაკაწრებისგან.

3 გარემოს დაცვა და ეკონომია

3.1 შეფუთვის გადაგდება

შესაფუთი მატერიალი ეკოლოგიურად უსაფრთხოა და შესაძლებელია განმეორებითი გამოყენება.

- ▶ თითოეული შემადგენელი ნაწილი დამოუკიდებლად განკარგეთ შესაბამისი ტიპის მიხედვით.

3.2 ენერჯის დაზოგვა

ამ მითითებების გამოყენების შემთხვევაში თქვენი დანადგარი ნაკლებ ენერჯას გამოიყენებს.

მოარგეთ ვენტილატორის მუშაობის რეჟიმი აორთქლების ინტენსიურობას.

- ვენტილაციის შედარებით დაბალი საფეხურის შერჩევა ნიშნავს ნაკლები ენერჯის მოხმარებას.

ნახარშის ინტენსიური ორთქლის არსებობისას აირჩიეთ ვენტილაციის შედარებით მაღალი საფეხური.

- უსიამოვნო სუნები ნაკლებად გავრცელდება შენობაში.

გამორთეთ განათება, თუ არ იგეგმება მისი შემდგომი გამოყენება.

- როდესაც გამორთულია განათება, ელექტროენერჯია არ იხარჯება.

გაწმინდეთ ან გაასუფთავეთ ფილტრი მითითებული სიხშირით.

- ფილტრების მუშაობის ეფექტურობა არ იცვლება.

გამოიყენეთ თავსახურები კერძის მომზადებისას.

- აორთქლების ოდენობა და კონდენსანტი მცირდება.

ჩართეთ დამატებითი ფუნქციები მხოლოდ საჭიროების შემთხვევაში.

- დამატებითი ფუნქციების გამორთვა ამცირებს ენერგომოხმარებას.

4 ექსპლუატაციის ტიპები

თქვენ შეგიძლიათ მოწყობილობის გამოყენება ჰაერის გაყვანის რეჟიმში ან ჰაერის ცირკულაციის რეჟიმში.

4.1 გამონაბოლქვით ოპერირება

შესული ჰაერი სუფთავდება ცხიმის ფილტრით და მიწოდებულია მილების გარე სისტემით.



ჰაერი არ უნდა გადაედინებოდეს ბუნარში, რომელიც მოწყობილობის მიერ გაზის ან ნავთობ პროდუქტების ნამწვის გამტარად გამოიყენებოდა (ეს არ ეხება ჰაერის ცირკულაციის მოწყობილობებს).

- თუ გამონაბოლქვი უნდა გაიშვას ბოლისა ან გაზის საკვამურში, რომელიც არ ფუნქციონირებს, საჭიროა მოიპოვოთ პასუხისმგებელი საკვამურის მწმენდავის ნებართვა.
- თუ გამონაბოლქვი გარეთა კედელზე გაიშვება, გამოყენებულ უნდა იქნას სავენტილაციო არხი.

4.2 რეცირკულაციის რეჟიმი

შეწოვილი ჰაერი, ცხიმის ფილტრისა და სუნების მშთანთქავი ფილტრის მიერ სუფთავდება და ისევ სამზარეულოში ბრუნდება.



რეცირკულაციის რეჟიმში სუნების აღმოსაფხვრელად, საჭიროა ჩაშენებული იყოს სუნების მშთანთქავი ფილტრი. მოწყობილობის რეცირკულაციის რეჟიმში ოპერირების შესაძლებლობებზე დამატებითი ინფორმაცია იხილეთ ჩვენს კატალოგში ან მიიღეთ ჩვენი დილერისგან. ამისათვის საჭირო აქსესუარების მიღება შეგიძლიათ სპეციალიზირებულ მოვაჭრესთან ან ონლაინ მაღაზიაში.

5 გაცნობა

5.1 მართვის ელემენტები

მართვის პანელის მეშვეობით თქვენ შეგიძლიათ თქვენი მოწყობილობის ყველა ფუნქციის დაყენება და მუშაობის რეჟიმის შესახებ ინფორმაციის მიღება.



☀	ჩართეთ ვენტილატორის რეჟიმი 1.
🌀	ჩართეთ ვენტილატორის რეჟიმი 2.
💡	ჩართეთ ვენტილატორის რეჟიმი 3.
🔌	განათების ჩართვა ან გამორთვა.

6 აქსესუარი

აქსესუარების შეძენა შეგიძლიათ კლიენტთა მომსახურების სამსახურში, სპეციალიზირებულ მაღაზიაში ან ინტერნეტში. გამოიყენეთ მხოლოდ ორიგინალი აქსესუარები, რადგანაც ისინი ზუსტად მიესადაგებიან თქვენს მოწყობილობას. აქსესუარები განსხვავდება მოწყობილობის მიხედვით. ყიდვისას ყოველთვის მიუთითეთ პროდუქტის ზუსტი ნომერი (E-Nr.) თქვენი ელექტრო მოწყობილობის. → გვერდი 10

თქვენი მოწყობილობისთვის დაშვებული აქსესუარები შეიძლება იხილოთ ჩვენს კატალოგში, ინტერნეტ-მაღაზიაში ან კლიენტთა დანმარების სამსახურში.

www.bosch-home.com

7 მართვის საფუძვლები

7.1 მოწყობილობის ჩართვა

- ▶ დააჭირეთ ვენტილატორის მუშაობის საჭირო რეჟიმის სიმბოლოს.
- ✓ მოწყობილობა იწყებს მუშაობას ვენტილატორის მუშაობის არჩეულ რეჟიმში.

7.2 ვენტილაციის დონის დაყენება

- ▶ ვენტილატორის შესაბამისი რეჟიმის დასაყენებლად, დააჭირეთ შესაბამის სიმბოლოს.

7.3 მოწყობილობის გამორთვა

- ▶ ისევ დააჭირეთ ვენტილატორის მუშაობის რეჟიმის სიმბოლოს.

7.4 ვენტილატორის ინერციული ფაზის ჩართვა

ინერციულ რეჟიმში მოწყობილობა გამორთვის შემდეგ კიდევ გააგრძელებს მუშაობას გარკვეული დროით და შემდეგ ავტომატურად გამოირთვება.

- ▶ მოწყობილობის მუშაობის დროს დააჭირეთ და გეჭიროთ რეჟიმის სიმბოლო 2 წამის განმავლობაში.
- ✓ 5 წუთის შემდეგ მოწყობილობა ავტომატურად გამოირთვება.

შენიშვნები

- არჩეული რეჟიმის სიმბოლო ციმციმებს, სანამ მოწყობილობა მუშაობს.

- ნარჩენი სვლა არ მოქმედებს ნათურის მუშაობაზე.

7.5 ვენტილატორის ინერციული ფაზის გამორთვა

- ▶ დააჭირეთ ☀, 🌀 ან 💡.
- ✓ ვენტილატორი მუშაობას აგრძელებს დაყენებულ რეჟიმზე და ავტომატურად არ ითიშება.

7.6 განათების ჩართვა

განათების ჩართვა და გამორთვა, ვენტილაციის სისტემისგან დამოუკიდებლად შეგიძლიათ.

- ▶ დააჭირეთ ☀.

ნათურის თავისებურებები

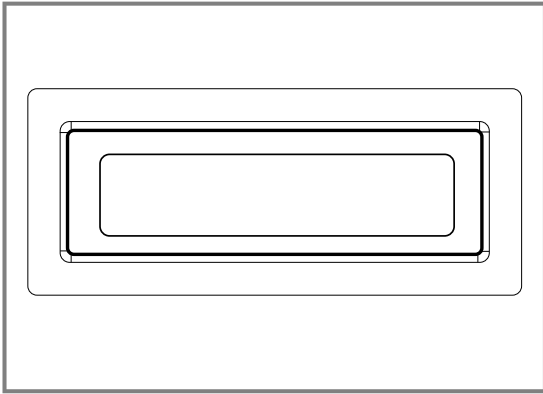
აქ მოყვანილია ინფორმაცია ნათურის შესახებ.

შენიშვნა: ნათურის შეცვლა შეუძლია მხოლოდ სერვის ცენტრის სპეციალისტს.

აღწერილობა	უჟანგავი ლითონი, მარტოკუთხედი ფორმა, LED ნათურა S2000
ძაბვა	მუდმივი დენის 12 ვოლტი
სიმძლავრე	1 ვატი
ზომები (სიმაღლე x სიგ ანე x სიღრმე)	54 მმ x 26 მმ x 14 მმ

შენიშვნა:

გამოიყენეთ მხოლოდ ერთი და იგივე ტიპისა და სიმძლავრის ნათურები.



7.7 განათების გამორთვა

- ▶ დააჭირეთ ☼.

8 წმენდა და მოვლა

იმისათვის, რომ თქვენმა მოწყობილობამ ხანგრძლივად და სრული ფუნქციონალით შეძლოს მუშაობა, წმენდა და მოვლა აუცილებელია.

8.1 საწმენდი საშუალება

შესაბამისი სარეცხი საშუალებები შეგიძლიათ შეიძინოთ მომსახურების ცენტრში ან ინტერნეტ-მაღაზიაში.

ყურადღება!

შეუსაბამო საწმენდ საშუალებებს შეუძლია დანადგარის ზედაპირის დაზიანება გამოიწვიოს.

- ▶ ნუ გამოიყენებთ ბასრ ან აქაფებად საწმენდ საშუალებებს.
- ▶ ნუ გამოიყენებთ ძლიერ ალკოჰოლურ გამწმენდ საშუალებებს.
- ▶ ნუ გამოიყენებთ მყარ სახეხებს ან ღრუბლებს.
- ▶ გამოიყენეთ მინის საწმენდი საშუალება, მინის ზედაპირის საფხევი ან უჟანგავი ლითონით დამზადებული საგნების მოვლის საშუალება მხოლოდ იმ შემთხვევაში, თუ ეს რეკომენდირებულია შესაბამისი დეტალის წმენდის მითითებაში.
- ▶ საფუძვლიანად გარეცხეთ ჭურჭლის სარეცხი ღრუბელი გამოყენებამდე.

8.2 მოწყობილობის გაწმენდა

გაწმინდეთ მოწყობილობა მითითებების შესაბამისად, ისე, რომ არ დააზიანოთ ცალკეული კომპონენტები ან ზედაპირები არაშესაფერისი გაწმენდის მეთოდით ან საწმენდი საშუალებით .

⚠ გაფრთხილება – აფეთქების საშიშროება!

ძლიერი ტუტოვანი ან მჟავის შემცველი სარეცხი საშუალებების კონტაქტმა ჭურჭლის სარეცხი მანქანის ალუმინის დეტალებთან შესაძლოა გამოიწვიოს აფეთქება.

- ▶ არასოდეს არ გამოიყენოთ ძლიერი ტუტოვანი ან მჟავის შემცველი სარეცხი საშუალებები. კერძოდ, არ გამოიყენოთ ალუმინის დეტალების გასაწმენდად, მაგალითად: გამწოვის ცხიმის ფილტრის გაწმენდისას, საშუალებები, რომლებიც გამოიყენება კომერციული ან საწარმოო მიზნებით.

⚠ გაფრთხილება – ელექტრული შოკის საშიშროება!

მოწყობილობაში შესული სინესტე შესაძლოა დენის დარტყმის მიზეზი გახდეს.

- ▶ გასუფთავების წინ გამოდეთ ქსელური კაბელის ჩანგალი ან გამორთეთ დამცავი დამცავების ბლოკში.
- ▶ დანადგარის საწმენდად არ გამოიყენოთ ორთქლით მწმენდავი ან მაღალი წნევით საწმენდი საშუალებები.

⚠ გაფრთხილება – დამწვრობის საშიშროება!

ექსპლუატაციისას, მოწყობილობა ცხელდება.

- ▶ გაწმენდამდე, დაელოდეთ მოწყობილობის გაგრილებას.

⚠ გაფრთხილება – დაზიანების მიღების საშიშროება!

მოწყობილობაში ზოგიერთ დეტალს ბასრი ნაპირები აქვს.

- ▶ მოწყობილობის შიდა სივრცე სათანადოდ გაწმინდეთ.
1. გაითვალისწინეთ საწმენდი საშუალების შესახებ ინფორმაცია.
 2. შეასრულეთ გაწმენდა ზედაპირის ტიპზე დამოკიდებულად:
 - უჟანგავი ლითონის ზედაპირი გაწმინდეთ ცხელი საპნოანი საშუალებითა და ღრუბლით.
 - ლაკირებული ზედაპირი გაწმინდეთ ცხელი საპნოანი საშუალებითა და ღრუბლით.
 - ალუმინის ზედაპირი გაწმინდეთ რბილი ჩვარით მინის საწმენდი საშუალებით.
 - პლასტმასის ზედაპირი გაწმინდეთ რბილი ჩვარით მინის საწმენდი საშუალებით.
 - მინის ზედაპირი გაწმინდეთ რბილი ჩვარით მინის საწმენდი საშუალებით.
 3. რბილი ჩვარით გაამშრალეთ.
 4. უჟანგავი ლითონის ზედაპირების დამუშავებისას, უჟანგავი ლითონის ნაწარმის მოვლის საშუალება, რბილი ჩვარის გამოყენებით თხლად დაიტანეთ.

უქანგავი ლითონის ნაწარმის სარეცხი საშუალებები შეგიძლიათ შეიძინოთ მომსახურების ცენტრში ან ინტერნეტ-მაღაზიაში.

8.3 მართვის ელემენტების გაწმენდა

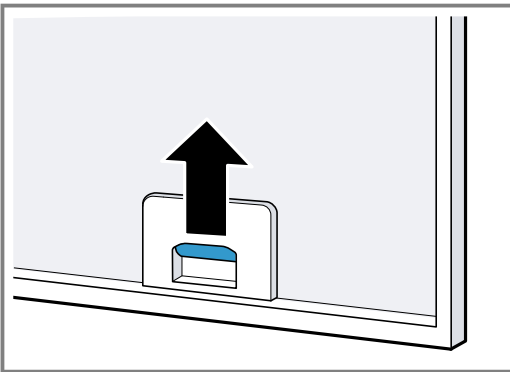
⚠ გაფრთხილება – ელექტრული შოკის საშიშროება!

სინოტივის შეჭრას, ელექტრო შოკის გამოწვევა შეუძლია.

- ▶ არ გამოიყენოთ ნესტიანი ღრუბელი.
- 1. გაითვალისწინეთ საწმენდი საშუალების შესახებ ინფორმაცია.
- 2. გაწმინდეთ ცხელი საპნიანი საშუალებითა და საწმენდი ღრუბლით.
- 3. რბილი ჩვარით გაამშრალეთ.

8.4 ცხიმის ფილტრის მოხსნა

1. **ყურადღება!**
ცხიმის ფილტრის ჩამოვარდნისას შეუძლია დააზიანოს კონფორი.
▶ გეჭიროთ ცხიმის ფილტრი ქვევიდან ხელით
2. განბლოკეთ ცხიმის ფილტრის ფიქსატორები.



3. ცხიმის ფილტრი სამაგრებიდან გამოიღეთ. ცხიმის ჩამოწვეთების თავიდან აცილებისთვის, გეჭიროთ ცხიმის ფილტრი ჰორიზონტალურად.

8.5 ცხიმის ფილტრის ხელით წმენდა

ცხიმის ფილტრი ფილტრავს სამზარეულო ანაორთქლის ცხიმს. ცხიმის შეკავების მაღალი ხარისხის უზრუნველსაყოფად რეგულარულად გაწმინდეთ ცხიმის ფილტრები. ჩვენ გირჩევთ, ცხიმის ფილტრი ყოველ 2 თვეში ერთხელ გაწმინდოთ.

⚠ გაფრთხილება – ხანძრის საშიშროება!

ცხიმის ფილტრში ნარჩენი ცხიმი შესაძლოა ააღდეს.
▶ ცხიმის ფილტრი რეგულარულად გაწმინდეთ.

მოთხოვნა: ცხიმის ფილტრი მოხსნილია.

1. გაითვალისწინეთ საწმენდი საშუალების შესახებ ინფორმაცია.
2. ცხიმის ფილტრი ცხელ საპნთან ხსნარში დაალბეთ.
მყარი დაბინძურებების არსებობის შემთხვევაში გამოიყენეთ სპეციალური ცხიმის გამხსნელი. ცხიმის გამხსნელი შეგიძლიათ შეიძინოთ მომსახურების ცენტრში ან ინტერნეტ-მაღაზიაში.
3. გაწმინდეთ ცხიმის ფილტრი ჯაგრისით.
4. სათანადოდ გარეცხეთ ცხიმის ფილტრი.
5. ცხიმის ფილტრიდან წყალი ჩამოწრიტეთ.

8.6 ცხიმის ფილტრის გარეცხვა ჭურჭლის სარეცხ მანქანაში.

ცხიმის ფილტრი ფილტრავს სამზარეულო ანაორთქლის ცხიმს. ცხიმის შეკავების მაღალი ხარისხის უზრუნველსაყოფად რეგულარულად გაწმინდეთ ცხიმის ფილტრები. ჩვენ გირჩევთ, ცხიმის ფილტრი ყოველ 2 თვეში ერთხელ გაწმინდოთ.

⚠ გაფრთხილება – ხანძრის საშიშროება!

ცხიმის ფილტრში ნარჩენი ცხიმი შესაძლოა ააღდეს.
▶ ცხიმის ფილტრი რეგულარულად გაწმინდეთ.

ყურადღება!

ცხიმის ფილტრი შესაძლოა დაზიანდეს გაჭედვის გამო.
▶ ცხიმის ფილტრი არ გაჭედოთ.

შენიშვნა: ცხიმის ფილტრის ჭურჭლის სარეცხ მანქანაში გარეცხვისას შესაძლოა ფერის უმნიშვნელო ცვლილება. ფერის ცვლილება არ ახდენს გავლენას ცხიმის ფილტრის ფუნქციონირებაზე.

მოთხოვნა: ცხიმის ფილტრი მოხსნილია.

1. გაითვალისწინეთ საწმენდი საშუალების შესახებ ინფორმაცია.
2. ცხიმის ფილტრი თავისუფლად ჩადეთ ჭურჭლის სარეცხ მანქანაში.
არ გარეცხოთ ძლიერად დაბინძურებული ცხიმის ფილტრი ჭურჭელთან ერთად.
მყარი დაბინძურებების არსებობის შემთხვევაში გამოიყენეთ სპეციალური ცხიმის გამხსნელი. ცხიმის გამხსნელი შეგიძლიათ შეიძინოთ მომსახურების ცენტრში ან ინტერნეტ-მაღაზიაში.
3. ჩართეთ ჭურჭლის სარეცხი მანქანა. ტემპერატურის დაყენებისას, აირჩიეთ მაქსიმუმ 70 °C.
4. ცხიმის ფილტრიდან წყალი ჩამოწრიტეთ.

8.7 ცხიმის ფილტრის დაყენება

ყურადღება!

ცხიმის ფილტრის ჩამოვარდნისას შეუძლია დააზიანოს კონფორი.
▶ გეჭიროთ ცხიმის ფილტრი ქვევიდან ხელით

1. ჩასვით ცხიმდამჭერი ფილტრი.
2. მიაჭირეთ ცხიმდამჭერ ფილტრს ზემოთ და ჩაკეტეთ ფიქსატორები.
3. დარწმუნდით, რომ ფიქსატორები ჩაიკეტა.
4. დახურეთ ფილტრის ხუფი.

8.8 სუნების შთანთქმელი ჰაერის ცირკულაციის რეჟიმისთვის

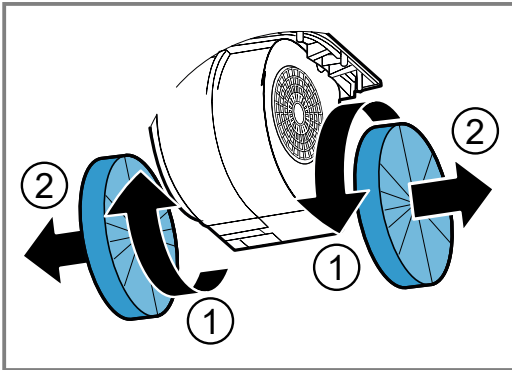
სუნების შთანთქმელი აკავებს არასასიამოვნო სუნებს ჰაერის ცირკულაციის რეჟიმში. რეგულარულად შეცვალეთ სუნების შთანთქმელი სუნების ნეიტრალიზაციის სათანადო დონის უზრუნველსაყოფად.
ნორმალური ყოველდღიური ექსპლუატაციისას დაახლოებით ერთი საათის განმავლობაში, სუნის შთანთქმელი ყოველ 3-5 თვეში უნდა შეცვალოთ. სუნების შთანთქმელი შეიძლება იყოს რეგენირებადი და არარეგენირებადი.

სუნების შთანთქმელის შეძენა შეიძლება სერვისულ სამსახურში ან ინტერნეტ-მაღაზიაში. გამოიყენეთ მხოლოდ ორიგინალი სუნების შთანთქმელი.
→ "აკსესუარი", გვერდი

სუნების მშთანთქმელის მოხსნა

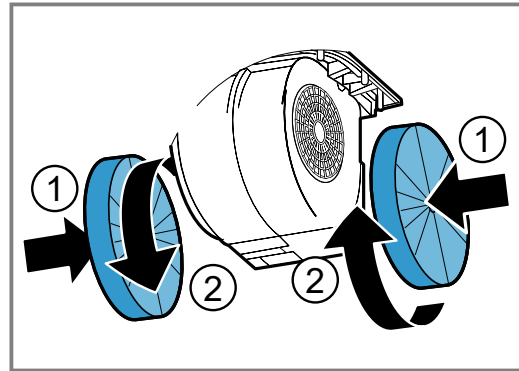
მოთხოვნა: ცხიმის ფილტრი მოხსნილია.

- ▶ მოატრიალეთ ძველი სუნების მშთანთქმელი ① და გამოიღეთ ის სამაგრიდან ②.



სუნების შთანთქმელის დაყენება

1. ჩასვით ახალი სუნების მშთანთქმელი ① და მოატრიალეთ ②.



2. დააყენეთ ცხიმის ფილტრი.
→ "ცხიმის ფილტრის დაყენება", გვერდი

9 ხარვეზების აღმოფხვრა

თქვენს მოწყობილობაზე პატარა ხარვეზების აღმოფხვრას დამოუკიდებლად შეძლებთ. გამოიყენეთ ხარვეზის აღმოფხვრის შესაბამისი

სასარგებლო ინფორმაცია, სანამ კლიენტთა მომსახურების სამსახურს დაუკავშირდებით. ამგვარად დაზოგავთ არასაჭირო ხარჯებს.

⚠ გაფრთხილება – დაზიანების მიღების საშიშროება!

არაკვალიფიცირებული შეკეთებისას მოწყობილობა შესაძლოა განდეს საფრთხის წყარო.

- ▶ დანადგარზე სარემონტო სამუშაოების შესრულება შეუძლია მხოლოდ შესაბამისი კვალიფიკაციის მქონე ტექნიკურ პერსონალს.
- ▶ თუ მოწყობილობა გაუმართავია, მიმართეთ სერვის ცენტრს.

9.1 ფუნქციის ხარვეზები

გაუმართაობა	მიზეზი და გაუმართაობის აღმოფხვრა
დანადგარი არ მუშაობს.	ქსელური კაბელის ჩანგალი არ არის ჩართული როზეტში. ▶ შეაერთეთ დანადგარი კვების წყაროსთან. ამუშავდა მცველი, მცველთა კოლოფში. ▶ შეამოწმეთ უსაფრთხოების ყუთის დამცავები. დენის მომარაგება შეწყვეტილია. ▶ შეამოწმეთ მუშაობს თუ არა ოთახში ოთახის განათება ან სხვა დანადგარები.
LED განათება არ მუშაობს	LED ნათურა გაუმართავია. ▶ დაურეკეთ კლიენტთა მომსახურების სამსახურს. → "კლიენტთა მომსახურების სამსახური", გვერდი 10

10 განკარგვა

10.1 ძველი დანადგარების განკარგვა

გარემოს დაცვითი გადაგდებისას, შესაძლებელია ძვირფასი ნივთიერებების ხელახლა გამოყენება.

- ▶ მოწყობილობის ეკოლოგიურად უსაფრთხოდ განკარგვა.
განკარგვის მიმდინარე პროცესების შესახებ ინფორმაცია შეგიძლიათ მიიღოთ თქვენს მოვაჭრესთან ან რეგიონულ სამმართველოში.



ეს დანადგარი აღნიშნულია ელექტრო და ელექტროლი დანადგარების (ელექტრო ნარჩენები და ელექტრონული აღჭურვილობები WEEE) ევროპის 2012/19/EU რეგულაციების შესაბამისად. ევროპის ფარგლებში, ეს რეგულაციები იძლევა ძველი დანადგარების უკან დაბრუნებისა და შეფასების საშუალებას.

11 კლიენტთა მომსახურების სამსახური

ფუნქციურად მნიშვნელოვანი ორიგინალი ნაწილები, ეკოდიზაინის რეგლამენტის შესაბამისად, თქვენ შეგიძლიათ მიიღოთ ჩვენს კლიენტთა დახმარების ცენტრებში, წარმოებაში ჩაშვებიდან მინიმუმ 10 წლის განმავლობაში. გარანტიის ვადის და თქვენს ქვეყანაში მისი მოქმედების პირობების შესახებ დაწვრილებითი ინფორმაცია შეგიძლიათ მოითხოვოთ მომსახურების ცენტრში, თქვენს დისტრიბიუტორთან და ჩვენს ვებ-გვერდზე. კლიენტთა მომსახურების სამსახურში დარეკვისას, თქვენ დაგჭირდებათ დანადგარის პარტიისა (E-Nr) და წარმოების ნომერი (FD). კლიენტთა მომსახურების სამსახურის საკონტაქტო მონაცემები შეგიძლიათ იხილოთ თანდართულ კლიენტთა მომსახურების სარჩევში ან ჩვენს ვებ-გვერდზე.

11.1 ნაწარმის არტიკული (E-Nr) და ქარხნული ნომერი (FD)

ნაწარმის არტიკული (E-Nr) და ქარხნული ნომერი (FD) შეგიძლიათ იხილოთ მანქანის კარზე მოთავსებულ პასპორტის დაფაზე. ტიპის ნიშნული მოდელის მიხედვით განთავსებულია:

- მოწყობილობის შიგნით (ამისათვის უმდა მოხსნათ ცხიმის ფილტრი);
- მოწყობილობის ზედა მონაკვეთში.

თქვენი დანადგარის მონაცემებისა და კლიენტთა მომსახურების ტელეფონის ნომრის სწრაფად მოსაძიებლად, შეგიძლიათ ისინი ჩაინიშნოთ.

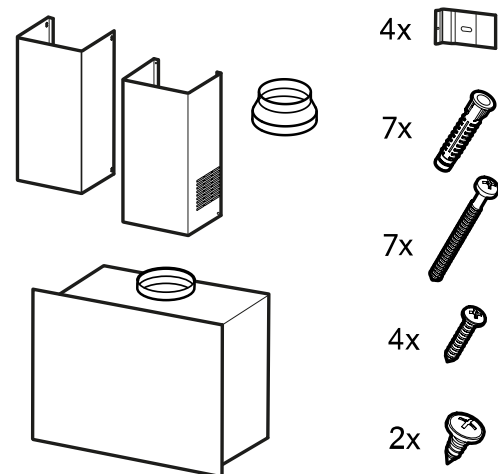
12 მონტაჟის ინსტრუქცია

მოწყობილობის დაყენებისას გაითვალისწინეთ მოცემული ინფორმაცია.



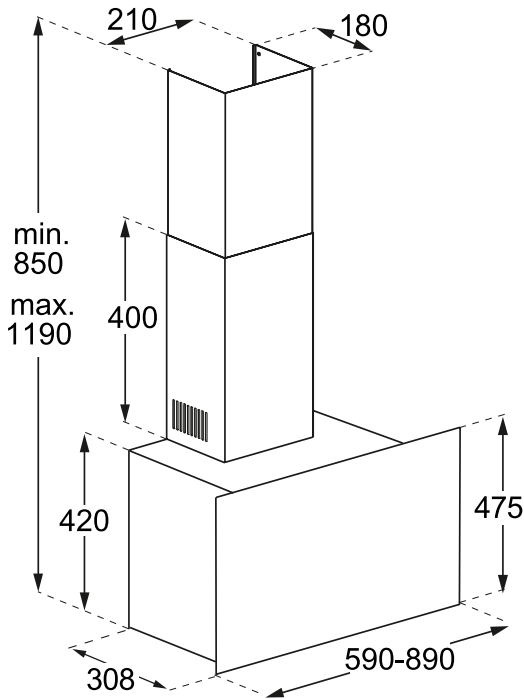
12.1 მოწოდების მოცულობა

განფუთვისას შეამოწმეთ ყველა ნაწილი ტრანსპორტირების დაზიანებაზე.



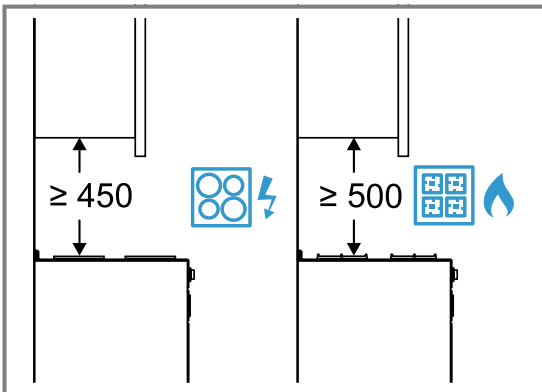
12.2 მოწყობილობის ზომები

აქ მოყვანილია მოწყობილობის ზომები.



12.3 უსაფრთხო მანძილი

დაიცავით უსაფრთხო მანძილი თქვენი მოწყობილობისთვის.

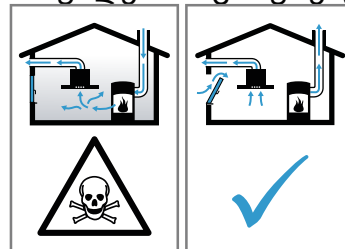


⚠ 12.4 უსაფრთხოება მონტაჟის დროს

მოწყობილობის დამონტაჟებისას, გთხოვთ დაიცვათ მოცემული უსაფრთხოების ტექნიკის მითითებები.

⚠ გაფრთხილება – მოწამლვის საშიშროება!

უკან შეწოვილი გაზის ნამწვავს შეუძლია მოწამვლა განაპირობოს. ალის წყარო ჰაერის მიწოდებით შენობიდან (მაგალითად: გაზზე, თხევად საწვავზე, შეშაზე ან ნახშირზე მომუშავე გამათბობელი მოწყობილობები, გამდინარე წყლის გამაცხელებლები, ბოილერები) საწვავის დასაწვავად ჰაერს იღებენ შენობიდან, სადაც დამონტაჟებულია, ხოლო გამომუშავებული გაზები გადის გამწოვი სისტემით (მაგ.: საკვამური) შენობიდან ქუჩაში. საკვამურის მუშაობის პერიოდში სამზარეულოდან და ახლოს არსებულ სათავსოებიდან გაედინება ჰაერი და, არასაკმარისი ჰაერის შემთხვევაში არასაკმარისი ჰაერის შედეგად ჩნდება წნევის დაწევა. ტოქსიკური აირები საკვამურიდან ან საკვამლე არხიდან ბრუნდება საცხოვრებელ შენობაში.



- ▶ ყოველთვის უზრუნველყავით ჰაერის საკმარისი ნაკადი, თუ შენობიდან ჰაერის გამყვანი მოწყობილობა და ღია ცეცხლის წყარო მუშაობენ ერთდროულად ჰაერის გაყვანის რეჟიმში.
- ▶ ღია ცეცხლის მოწყობილობის მუშაობისთვის უსაფრთხოდ ითვლება ჰერის წნევის დაწევა მაქსიმუმ 4 ჰა (0,04 მბარი). ამის მიღწევა შეგიძლიათ მხოლოდ მაშინ, თუ ჰაერის მიწოდება ხდება დაუხურავი ხვრელებით, მაგალითად: ნაპრალები ფანჯრებში და კარებებში, კედელში გამწოვი ვენტილაციის კორუბების ან სხვა ტექნიკური ღონისძიებებით. შემომსვლელი ან გამწოვი ვენტილაციის არსებობა თავისთავად არ წარმოადგენს ჰაერის საკმარისი რაოდენობის გარანტიას.

- ▶ ნებისმიერ შემთხვევაში მიმართეთ რჩევისთვის კომპეტენტურ პირს, რომელიც პასუხისმგებელია მიღების ექსპლუატაციის და გაწმენდისთვის, შეუძლია შეაფასოს მთელი სახლის სავენტილაციო სისტემა და შემოგთავაზოთ შესაბამისი ზომების მიღების გადაწყვეტილება.
- ▶ თუ მოწყობილობა მუშაობს მხოლოდ რეცირკულაციის რეჟიმში, მაშინ ექსპლუატაცია შესაძლებელია შეზღუდვის გარეშე.

უკან შეწოვილ ნამუშევარ აირებს შეუძლიათ მოწამვლის გამოწვევა.

- ▶ გამწოვის დამონტაჟებისას სათავსოებში, სადაც არის ალის წყარო ჰაერის მიწოდებით სათავსოდან, გამწოვის კვების მიწოდების სისტემა უნდა იყოს აღჭურვილი საგანგებო გამორთვის ფუნქციით.

უკან შეწოვილ ნამუშევარ აირებს შეუძლიათ მოწამვლის გამოწვევა.

- ▶ არ შეუერთოთ გამწოვი მოქმედ საკვამურს ან ჰაერგამტარს.
- ▶ აკრძალულია გამწოვის შეერთება მოქმედ ჰაერის გამტართან, რომლის მეშვეობით ხორციელდება სათავსოების ვენტილაცია, სადაც განთავსებულია მოწყობილობები ღია ალით.
- ▶ თუ გამონაბოლქვი უნდა გაიშვას ბოლისა ან გაზის საკვამურში, რომელიც არ ფუნქციონირებს, საჭიროა მოიპოვოთ პასუხისმგებელი საკვამურის მწმენდავის ნებართვა.

⚠ გაფრთხილება – გაგუდვის საშიშროება!

ბავშვებმა შესაძლოა შესაფუთი მასალა თავზე ჩამოიცვან და შიგნით გაეხვიონ, რაც დახრჩობის საფრთხეს ქმნის.

- ▶ შესაფუთი მასალა ბავშვებს მოარიდეთ.
- ▶ არ მისცეთ ბავშვებს უფლება ითამაშონ შესაფუთი მასალებით.

⚠ გაფრთხილება – ხანძრის საშიშროება!
ცხიმის ფილტრში ნარჩენი ცხიმი შესაძლოა ააღდეს.

- ▶ სიციხის დაგროვების თავიდან ასარიდებლად, საჭიროა გათვალისწინებული იქნას მოცემული უსაფრთხოების მანძილები.
- ▶ დაიცავით თქვენი მოწყობილობის მითითებები. თუ ქურის საინსტალაციო ინსტრუქციაში განსხვავებული მანძილია მოცემული, ყოველთვის მეტად დიდი მანძილი გაითვალისწინეთ. გაზის და ელექტრო ქურების ერთდროული გამოყენებისას, დაიცავით განსაზღვრული მაქსიმალური მანძილი.
- ▶ მოწყობილობის დაყენება ნებადართულია მხოლოდ ერთი გვერდით უშუალოდ კარადასთან ან კედელთან ახლოს. მანძილი კარადამდე ან კედლამდე, მინიმუმ 50 მმ უნდა შეადგენდეს.

ცხიმის ფილტრში ნარჩენი ცხიმი შესაძლოა ააღდეს.

- ▶ მოწყობილობის სიახლოვეს არასოდეს იმუშაოთ ღია ალის გამოყენებით (მაგ. ალზე მომზადება).
- ▶ მოწყობილობა მხოლოდ მაშინ დაამონტაჟეთ მყარი საწვავი საშუალების სითბოს წყაროსთან (მაგ. შეშა ან ნახშირი), თუ მასზე დახურული, მოუხდელი თავსახურია. დაუშვებელია ნაპერწკალი.

⚠ გაფრთხილება – დაზიანების მიღების საშიშროება!

მოწყობილობაში ზოგიერთ დეტალს ბასრი ნაპირები აქვს.

- ▶ გამოიყენეთ დამცავი ხელთათმანები. თუ მოწყობილობა არ არის დაფიქსირებული სათანადოდ, ის შესაძლოა ჩამოვარდეს.
- ▶ დამაგრების ყველა კვანძი სათანადოდ უნდა იყოს განთავსებული.

მინის ნამსხვრევებით დაზიანების საფრთხე.

- ▶ დაიცავით ფილტრის თავსახური დარტყმებისგან.
- ▶ არ დაუშვათ ფილტრის თავსახური ჩამოვარდნა.
- ▶ დამონტაჟებისას გამოიყენეთ დამცავი სათვალე.

მოწყობილობა მძიმეა.

- ▶ მისი გადაადგილებისთვის საჭიროა 2 ადამიანი.
- ▶ გამოიყენეთ, მხოლოდ შესაბამისი დამატებითი საშუალებები.

მოწყობილობა მძიმეა.

- ▶ არ დააყენოთ მოწყობილობა თაბაშირმუყაოს პანელზე ან სხვა არამყარ სამშენებლო მასალაზე.
- ▶ სწორი მონტაჟის უზრუნველსაყოფად გამოიყენეთ მყარი მასალა, რომელიც მოგრებულია სამშენებლო სამუშაოებისთვის და გათვლილია მოწყობილობის წონაზე.

ელექტრო ან მექანიკურ სტრუქტურაზე ცვლილებების შესრულება საფრთხის შემცველია და შესაძლოა დისფუნქცია გამოიწვიოს.

- ▶ არ განახორციელოთ ელექტრო ან მექანიკური სტრუქტურების შეცვლა. ფილტრის თავსახური შესაძლოა ვიბრირებდეს.
 - ▶ ფილტრის თავსახური თანაბრად გახსნით.
 - ▶ გახსნის შემდეგ ფილტრის თავსახური დაამაგრეთ ისე, რომ აღარ ვიბრირებდეს.
 - ▶ ფილტრის თავსახური თანაბრად დახურეთ.
- დაზიანების საფრთხე ანჯამების გახსნისას და დაკეტვისას.
- ▶ ნუ შეეხებით ანჯამების მოძრავ ელემენტებს.

⚠ გაფრთხილება – ელექტრული შოკის საშიშროება!

დეტალები მოწყობილობაში, რომელთაც ბასრი ნაპირები აქვთ, შეუძლიათ დააზიანონ ქსელის კაბელი.

- ▶ ყურადღება მიაქციეთ რათა, დამაკავშირებელი კაბელი არ მოიღუნოს და არ იყოს ჩაჭედილი.
- საშიშია არაკვალიფიცირებული ინსტალაცია.
- ▶ მოწყობილობის შეერთება და ექსპლუატაცია უნდა ხდებოდეს ტიპის ნიშნულზე მოცემული მნიშვნელობების შესაბამისად.
 - ▶ უსაფრთხოების ზომების დაცვით დაყენებულ შტეფსელში მოწყობილობა ცვლადი დენით უნდა შეერთდეს.
 - ▶ სახლის ელექტრული მონტაჟების დამცავი სისტემა ჯეროვნად უნდა იყოს დაყენებული.

- ▶ აკრძალულია მოწყობილობის აღჭურვა გარე გადამრთველით, მაგალითად, ტაიმერით ან დისტანციური მართვის პულტით.
- ▶ როდესაც დანადგარი ჩაშენებულია, ქსელის გაყვანილობის ქსელის შტეკერი თავისუფლად მიდგომადი უნდა იყოს. თუ თავისუფალი წვდომა შესაძლებელი არ არის, საჭიროა მყარ ელექტრო მონტაჟში დამაგრებული და დარეგულირებული იქნას III გადაძაბვის კატეგორიის გამყოფი მოწყობილობა.
- ▶ დანადგარის დაყენებისას ყურადღება მიაქციეთ, რომ ქსელის გაყვანილობა არ მოიჭეჭყოს ან დაზიანდეს.

12.5 ელექტროქსელში ჩართვის ინსტრუქცია

მოწყობილობის ელექტროქსელში უსაფრთხო შეერთებისთვის დაიცავით მოცემული ინსტრუქციები.

⚠ გაფრთხილება – ელექტრული შოკის საშიშროება!

მოწყობილობის ელექტროქსელიდან გამოერთება ნებისმიერ დროს უნდა იყოს შესაძლებელი. მოწყობილობის შეერთება ნებადართულია, მხოლოდ რეგულაციების თანახმად დამონტაჟებული დამცავ-კონტაქტთან შტეფსელში.

- ▶ ელექტროქსელის შტეკერი მოწყობილობის ჩაშენების შემდეგ თავისუფლად ხელმისაწვდომი უნდა იყოს.
- ▶ თუ აღნიშნული შესაძლებელი არ არის, საჭიროა მყარ ელექტრო მონტაჟში დამაგრებული და დარეგულირებული იქნას III გადაძაბვის კატეგორიის გამყოფი მოწყობილობა.
- ▶ მხოლოდ ელექტრიკოსისათვის არის დაშვებული მოცემული ელექტრო მონტაჟის შესრულება. ჩვენ გირჩევთ, დამონტაჟოთ გადამყვანი (FI-ჩამრთველი) მოწყობილობის დენის მომწოდებელში.

დეტალები მოწყობილობაში, რომელთაც ბასრი ნაპირები აქვთ, შეუძლიათ დააზიანონ ქსელის კაბელი.

- ▶ ყურადღება მიაქციეთ რათა, დამაკავშირებელი კაბელი არ მოიღუნოს და არ იყოს ჩაჭედილი.
- ჩართვის პარამეტრები მოყვანილია ტიპის ნიშნულზე. → გვერდი 10
 - ქსელის კაბელის სიგრძე დაახ. 1,30 მ.
 - ეს მოწყობილობა შეესაბამება ევროკავშირის მოთხოვნებს რადიო რადიოდამბრკოლებების აღმოსაფხვრელად.
 - მოწყობილობა შეესაბამება დაცვის 1 კლასს, ამიტომ მისი ექსპლუატაცია მხოლოდ დამიწების კაბელით შეიძლება.
 - არ ჩართოთ მოწყობილობა კვების წყაროში დამონტაჟების დროს.
 - დარწმუნდით, რომ დამონტაჟებისას უზრუნველყოფილია შეხებისგან დაცვა.

12.6 მითითება ნებისმიერი პარამეტრის ვარიანტისთვის

- მოცემული მოწყობილობა დააყენეთ სამზარეულოს კედელზე.
- დამატებითი სპეციალური აქსესუარების დაყენებისას მიჰყევით დამონტაჟების ინსტრუქციას,
- მოწყობილობის დაყენება ნებადართულია მხოლოდ ერთი გვერდით უშუალოდ კარადასთან ან კედელთან ახლოს. მანძილი კარადამდე ან კედელამდე, მინიმუმ 50 მმ უნდა შეადგენდეს.
- გაწოვის სიგანე უნდა იყოს მინიმუმ კონფორის სიგანის.
- სამზარეულო ანაორთქლის ოპტიმალური შთანთქმისთვის, მოწყობილობა კონფორის ცენტრზე დააყენეთ.

12.7 ჰაერის გაყვანის მითითებები

მოწყობილობის მწარმოებელი არ იძლევა გარანტიას რეკლამაციის შემთხვევაში, რომელიც ეხება ჰაერის გაყვანის მილსადენის უბნებზე.

- გამოიყენეთ მოკლე პირდაპირი გამწოვი მილი, რომელსაც მაქსიმალურად დიდი დიამეტრი აქვს.
- გრძელი ხორკლიანი მილები, მუხლების დიდი ოდენობა ან მცირე დიამეტრის მილები ამცირებს გაწოვის სიმძლავრეს და ზრდის ვენტილატორის მუშაობის ხმაურს.
- გამოიყენეთ არ აალებადი მასალის გამწოვი მილები.
- რათა თავიდან აიცილოთ კონდენსატის დაბრუნება, დააყენეთ გამწოვი მილი მოწყობილობისადმი 1° კუთხით.

ბრტყელი არხები

გამოიყენეთ ბრტყელი არხები, რომელთა შიდა კვეთა შეესაბამება მრგვალი მილების დიამეტრს:

- 150 მმ დიამეტრი შეესაბამება დაახ. 177 სმ².
- 120 მმ დიამეტრი შეესაბამება დაახ. 113 სმ².
- მილის დიამეტრის გადახრისას, ჩასვით საიზოლაციო ლენტები.
- არ გამოიყენოთ ბრტყელი არხები მკვეთრი კუთხეებით.

მრგვალი მილები

მრგვალი მილების რეკომენდირებული შიდა დიამეტრი - 150 მმ, მაგრამ მინიმუმ 120 მმ.

12.8 შენიშვნები გამონაბოლქვი ჰაერის რეჟიმის გამოყენების შესახებ

გამონაბოლქვითი მუშაობისას, საჭიროა დამონტაჟებული იქნას უკუდინების დამცავი სარკველი.

შენიშვნები

- თუ უკანა გამწოვის სახშობი არ შედის მოწყობილობის კომპლექტში, მისი შექმნა შეგიძლიათ სპეციალურ მალაზიებში.
- თუ გამონაბოლქვი ჰაერი გამოიდევენება გარე კედლიდან, შესაძლებელია გამოიყენოთ კედელში გამავალი ტელესკოპური სავენტილაციო სადინარი.

12.9 მითითებები გამონაბოლქვი ჰაერის გამოდენის რეჟიმის გამოყენების შესახებ

დანადგარის ექსპლუატაცია ნებადართულია მხოლოდ მყარად დამონტაჟებულ და შეერთებულ ხრახნებთან მდგომარეობაში.

12.10 ზოგადი მითითებები

დამონტაჟებისას მიჰყევით მოცემულ ზოგად მითითებებს.

- მონტაჟისას, ყურადღება მიაქციეთ მიმდინარე მოქმედ სამშენებლო რეგულაციებსა და რეგიონალურ ელექტრო- და გაზომარაგების დებულებებს.
- ჰაერის გაყვანისას საჭიროა დაიცვათ ადმინისტრაციული ორგანოების მითითებები და საკანონმდებლო მითითებები (მაგალითად: ქვეყანაში მიღებული სამშენებლო ნორმები და წესები).
- სამონტაჟო ადგილი ადვილად ხელმისაწვდომი უნდა იყოს, რათა სერვისული მომსახურების შემთხვევაში მოწყობილობასთან უზრუნველყოფილი იქნას დაბრკოლების გარეშე წვდომა.
- მოწყობილობის ზედაპირები ადვილად დაზიანებადი. დაყენებისას, თავიდან აირიდეთ დაზიანებები.

12.11 მონტაჟი

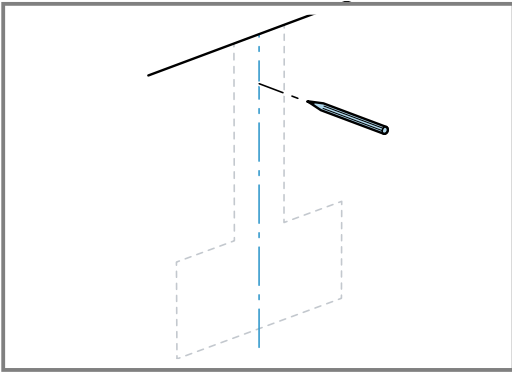
კედლის შემოწმება

1. დარწმუნდით, რომ კედელი ვერტიკალურად სწორია და შეუძლია დატვირთვის გაძლება. მოწყობილობის მაქს. წონა შეადგენს დაახლოებით 20 კგ.
2. გაზრახნეთ ხვრელები სიღრმეში, ჭანჭიკის სიგძრის შესაბამისად. განმბჯენი ჭანჭიკი საიმედოდ უნდა იყოს დამაგრებული. თქვენ შეგიძლიათ გამოიყენოთ კომპლექტში შემავალი შურუპები და დუბელები, რათა მიაგროთ მოწყობილობა შემდეგი ტიპის კედლებს: მყარი ქვის კედელი, თავაშირმუყაო, ქაფბეტონი, კერამიკული პორისტული აგური..

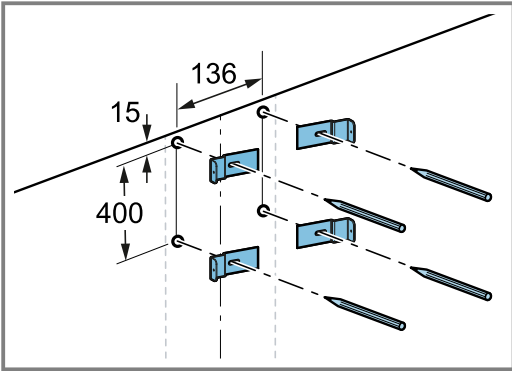
კედლის მომზადება

1. დარწმუნდით, რომ გასაბურღი ადგილების არეში არ არის დენგაყვანილობა, გაზის ან წყლის მილები.
2. დაზიანების თავიდან აცილებისთვის, დააფარეთ კონფორს.

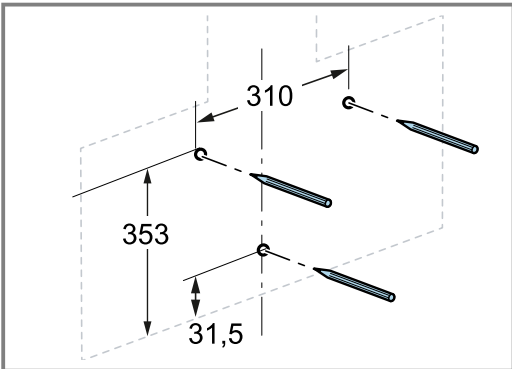
3. ზედა პანელიდან მოწყობილობის ქვედა ნაპრალამდე, ვერტიკალური ღერძული ხაზი მოხაზეთ კედელზე.



4. სამაგრი კუთხე განათავსეთ ღერძიკუ ხაზის შუაში.
დამჭერი კუთხის შუა ნაწილი ნაჭდევით არის მონიშნული.
5. გაასწორეთ სამაგრი კუთხეები ჰორიზონტალურად.
6. მონიშნეთ ხვრელები სამაგრი კუთხეების ქვეშ გამწოვი მილისთვის.

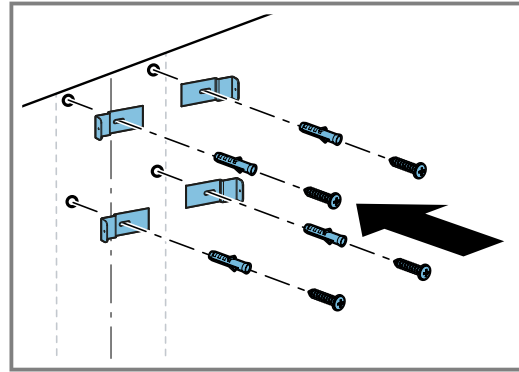


7. მონიშნეთ ხვრელები მოწყობილობის დასამაგრებლად.

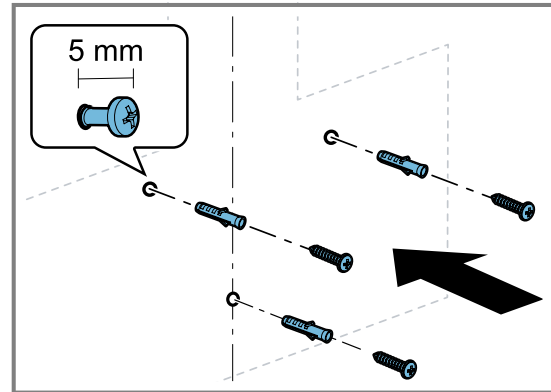


8. გაბურღეთ ხვრელები.
9. დუბელები კედელთან თანპირად ჩასვით.

10. დააფიქსირეთ სამაგრი კუთხეები გამწოვი მილის შესაფუთად ჭანჭიკების მეშვეობით.



11. საკიდი ხრახნები მსუბუქად, მაგრამ არა სრულად მიახრახნეთ.



მოწყობილობის მომზადება

1. საჭიროების შემთხვევაში გახსენით ფილტრის თავსახური.
2. მოხსენით ცხიმის ფილტრი.
დაზიანების თავიდან აცილებისთვის არ მოლუნოთ ცხიმის ფილტრი.

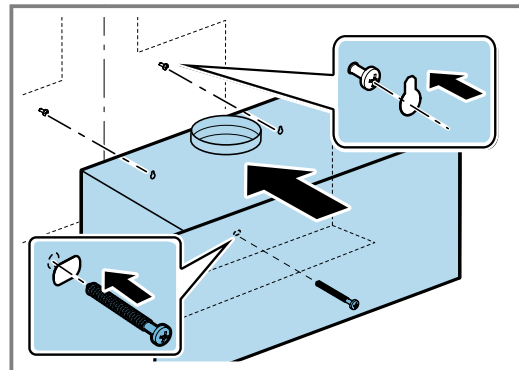
მოწყობილობის მონტაჟი

⚠ გაფრთხილება – დაზიანების მიღების საშიშროება!

მოწყობილობაში ზოგიერთ დეტალს ბასრი ნაპირები აქვს.

► გამოიყენეთ დამცავი ხელთათმანები.

1. ჩამოკიდეთ მოწყობილობა.



2. გაასორეთ მოწყობილობა ჰორიზონტალურად ჭანჭიკების მეშვეობით.
3. ჩასვით ცხიმდამჭერი ფილტრი.
დაზიანების თავიდან აცილებისთვის არ მოლუნოთ ცხიმის ფილტრი.

გამწოვი მილის Ø 150 მმ მიერთება

1. დაამაგრეთ გამწოვი მილი საპაერო მილყელზე.
2. უზრუნველყავით კავშირი გამწოვი ღიობისთვის.
3. დაკავშირების ადგილს ჰერმეტიკი წაუსვით.

გამწოვი მილის Ø 120 მმ მიერთება

1. გადამყვანი შტუცერი, საპაერო მილყელზე მიამაგრეთ.
2. დაამაგრეთ გამწოვი მილი საპაერო მილყელზე.
3. უზრუნველყავით კავშირი გამწოვი ღიობისთვის.
4. დაკავშირების ადგილს ჰერმეტიკი წაუსვით.

უზრუნველყავით დენმომარაგება

1. შეაერთედ ქსელური კაბელის შტუფსელი როზეტში.
2. მოწყობილობის სტაციონარულად დაყენებისას დაიცავით მითითებები, რომლებიც მოცემულია თავში
→ "ელექტროქსელში ჩართვის ინსტრუქცია", გვერდი 13.

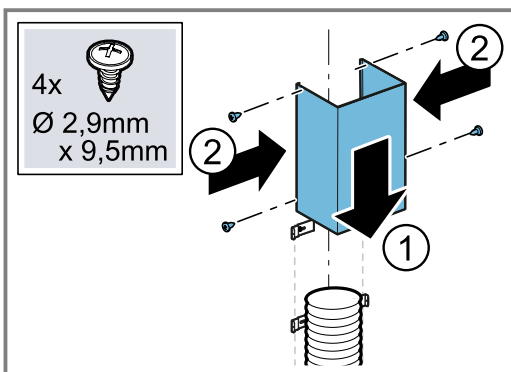
ბუნხის საკვამურის მონტაჟი

⚠ გაფრთხილება – დაზიანების მიღების საშიშროება!

მოწყობილობაში ზოგიერთ დეტალს ბასრი ნაპირები აქვს.

▶ გამოიყენეთ დამცავი ხელთათმანები.

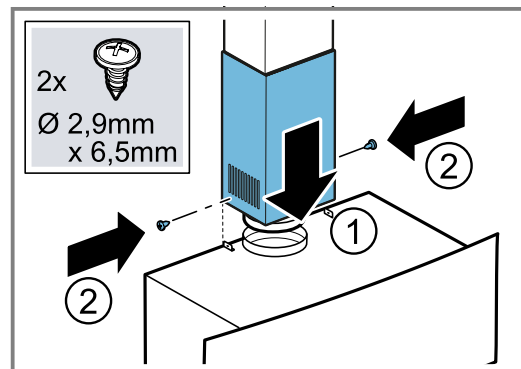
1. მოხსენით გამწოვი მილის ორივე მხარეს არსებული დამცავი ფირი.
2. დაამონტაჟეთ საკვამურის პანელის ზედა სექცია.
 - ორივე გვერდითა ფირფიტა ერთამენს მსუბუქად დააშორეთ და მარცხნივ და მარჯვნივ სამაგრ კუთხეებზე დაკიდეთ. ①
 - საკვამურის პანელის ზედა სექცია სამაგრი ზრახნებით მიამაგრეთ ორივე მხრიდან. ②



გამწოვითი ვენტილაციის რეჟიმისთვის საკვამურის პანელი დაამონტაჟეთ შლიცებით ქვემოთ.

3. დაამონტაჟეთ საკვამურის პანელის ქვედა სექცია.

- ოდნავ დააშორეთ გვერდები, ჩამოკიდეთ ზედა სექციაზე და მოუჭირეთ. ①
- დაამაგრეთ მოწყობილობაზე საკვამური მილების შესაფუთის სექცია და დამჭერ კუთხეზე გვერდებით მიამაგრეთ. ②



ქვედა სექციის ნაპრალების ნაკაწრებისგან დასაცავად, ქაღალდები დააფინეთ.

მოწყობილობის მოხსნა

1. მოხსენით საკვამური მილის შეფუთვა.
2. გამოაერთეთ მოწყობილობა ელექტროქსელიდან.
3. მოუშვით გამწოვი მილი.
4. ორივე ხელით მოჰკიდეთ ფილტრის თავსახურს და გახსენით.
5. მოხსენით ცხიმის ფილტრი.
6. დაზიანების თავიდან აცილებისთვის არ მოლუნოთ ცხიმის ფილტრი.
7. ოდნავ მოადუნეთ მოწყობილობის ჭანჭიკები, მაგრამ არ ამოხრახნოთ.
8. მოხსენით მოწყობილობა.
9. მოადუნეთ საკვამური მილის შეფუთვის სამაგრი კუთხეების ფიქსაცია.



A series of horizontal lines for writing, starting from the top right of the pencil icon and extending across the width of the page. There are 25 lines in total, providing a template for text entry.



Thank you for buying a Bosch Home Appliance!

Register your new device on MyBosch now and profit directly from:

- **Expert tips & tricks for your appliance**
- **Warranty extension options**
- **Discounts for accessories & spare-parts**
- **Digital manual and all appliance data at hand**
- **Easy access to Bosch Home Appliances Service**

Free and easy registration – also on mobile phones:

www.bosch-home.com/welcome

BOSCH
HOME APPLIANCES
SERVICE

Looking for help? You'll find it here.

Expert advice for your Bosch home appliances, help with problems or a repair from Bosch experts.

Find out everything about the many ways Bosch can support you:

www.bosch-home.com/service

Contact data of all countries are listed in the attached service directory.

BSH Hausgeräte GmbH

Carl-Wery-Straße 34

81739 München, GERMANY

www.bosch-home.com

A Bosch Company



9001652920 (020728) A

ka