

SIEMENS

LC68BIT50, LC98BIT50, LC98BIT50I, LC67BIR55, LC97BIR55,
LC68BUR50, LC91BUR50, LC91BUR50B

Extractor hood



SV Bruks- och installationsanvisningar	2
NO Bruksanvisning og installasjonsveiledning	18
FI Käyttöohje ja asennusohjeet	34
DA Betjenings- og installationsvejledning	51



Innehållsförteckning

BRUKSANVISNING

1	Säkerhet.....	2
2	Förhindrande av saksador	4
3	Miljöskydd och sparsamhet	4
4	Funktioner	4
5	Lär känna.....	6
6	Före första användningen	6
7	Användningsprincip	7
8	Home Connect	8
9	Hällbaserad fläktstyrning	9
10	Rengöring och skötsel	9
11	Avhjälpning av fel	11
12	Avfallshantering.....	11
13	Kundtjänst	12
14	Tillbehör.....	12
15	Överensstämmelseförklaring	12
16	MONTERINGSANVISNING	13
16.3	Säker montering	13

1 Säkerhet

Följ säkerhetsanvisningarna nedan.

1.1 Allmänna anvisningar

- Läs igenom anvisningen noga.
- Förvara bruksanvisningen och produktinformationen för senare användning eller till nästa ägare.
- Anslut inte enheten om den har transportskador.

1.2 Användning för avsett ändamål

Använd bara enheten:

- för att suga ut matlagningångor.
- i privata hushåll och i slutna utrymmen i hemmiljö.
- upp till max. 2000°möh.

Använd inte apparaten:

- med externtimer.

1.3 Begränsning av användarkretsen

Denna apparat kan användas av barn från 8 år och äldre och av personer med begränsad fysisk, sensorisk eller mental förmåga eller brist på erfarenhet och/eller kunskap såvida detta sker under uppsikt eller om de undervisats i hur man säkert använder apparaten och förstått de faror som kan uppstå i samband med felaktig användning.

Låt inte barn leka med enheten.

Rengöring och användarskötsel får inte utföras av barn om de inte är minst 15 år gamla och står under uppsikt.

Låt inte barn under 8 års ålder komma i närheten av apparaten och anslutningsledningen.

1.4 Säker användning

WARNING! – Kvävningsrisk!

Barn kan dra förpackningsmaterial över huvudet eller trassla in sig i det och kvävas.

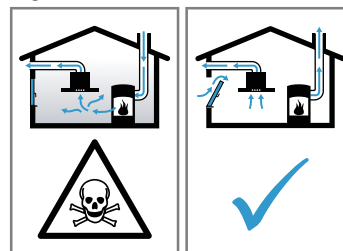
- ▶ Låt inte barn komma i närheten av förpackningsmaterial.
- ▶ Låt inte barn leka med förpackningsmaterialet.

Barn kan andas in eller svälja smådelar och kvävas av dem.

- ▶ Låt inte barn komma i närheten av smådelar.
- ▶ Låt inte barn leka med smådelar.

WARNING! – Förgiftningsrisk!

Rökgaser som går i retur kan ge förgiftning. Värmekällor som förbrukar rumsluft (t.ex. gas-, olje-, ved- eller koleldade värmare, flödesvärmare, varmvattenberedare) tar förbränningsluft från utrymmet där enheten är installerad och leder ut rökgaserna utomhus via kanaler (t.ex. skorsten). Om köksfläkten är på, så suger den rumsluft från kök och intilliggande rum. Räcker inte ventilationen till, så blir det undertryck. Det får giftgaser från skorsten eller rökgång att gå i retur till boendetrymmena.



- ▶ Se till så att det finns tillräcklig ventilation om du använder både enhet med evakuering och eldstad som drar rumsluft.

- ▶ Säker användning kräver att undertrycket i rummet där värmekällan står underskrider 4 Pa (0,04 mbar). Det kan du uppnå genom att komplettera tilluftflödet till förbränningen via luftkanal/rökgång med fasta ventilationsöppningar t.ex. i dörrar, fönster eller med hjälp av andra tekniska lösningar. Det är inte säkert att det räcker med en luftkanal/rökgång för att klara gränsvärdet.
- ▶ Du kan alltid fråga din sotare, de kan bedöma husets ventilationssystem i sin helhet och föreslå lämpliga ventilationsåtgärder.
- ▶ Använder du bara enheten med cirkulationsluftdrift, så finns inga begränsningar.

⚠ VARNING! – Brandrisk!

Fettavlagringar i filtren kan börja brinna.

- ▶ Använd aldrig enheten utan filter.
- ▶ Rengör metallfiltret regelbundet.
- ▶ Använd aldrig öppen eldslåga i närheten av enheten (t.ex. flambering).
- ▶ Installation av enheten i närheten av eldstäder för fasta bränslen (t.ex. ved eller kol) kräver att eldstäderna har sluten lucka som inte går att ta av. De får inte ge ifrån sig gnistor.

Heta oljor och fetter är lättantändliga.

- ▶ Håll heta oljor och fetter under ständig uppsikt.
- ▶ Släck aldrig brinnande oljor och fetter med vatten. Slå av kokzonen. Kväv elden med ett lock, brandfilt eller liknande.

Gasbrännare utan kastrull, gryta eller panna blir mycket varma när de är på. Fläkten ovanför kan bli skadad eller börja brinna.

- ▶ Använd bara gasbrännarna med kastrull, gryta eller panna.

Har du flera brännare igång samtidigt, så blir det väldigt varmt. Fläkten ovanför kan bli skadad eller börja brinna.

- ▶ Använd bara gasbrännarna med kastrull, gryta eller panna.
- ▶ Ställ in högsta fläktläget.
- ▶ Ha inte två gaskokzoner igång samtidigt på högsta effektläge längre än 15 minuter. Två gaskokzoner motsvarar en effektbrännare.
- ▶ Ha inte igång effektbrännare på mer än 5 kW som t.ex. wokbrännare på högsta effektläge längre än 15 minuter.

⚠ VARNING! – Risk för brännskador!

Komponenterna blir mycket varma när enheten är i drift.

- ▶ Vidrör inte heta komponenter.
- ▶ Håll barnen borta.

Enheten blir varm vid användning.

- ▶ Låt enheten svalna innan du rengör den.

⚠ VARNING! – Risk för personskador!

En del komponenter inuti enheten har vassa kanter.

- ▶ Rengör enheten försiktigt invändigt.

Ställer du föremål på enheten, så kan de falla ned.

Ändringar på de elektriska eller mekaniska konstruktionerna är farliga och kan leda till fel-funktion.

- ▶ Ändra aldrig de elektriska eller mekaniska konstruktionerna.

LED-lampornas ljus är mycket kraftigt och kan skada ögonen (riskgrupp 1).

- ▶ Titta inte längre än 100 sekunder direkt in i påslagna LED-lampor.

Ökad risk för personskador vid rengöring av enheten om någon annan styr den via Home Connect-appen.

- ▶ Koppla ned enheten från Home Connect-appen före rengöring.

→ "Återställa uppkopplingen", Sid. 8

⚠ VARNING! – Risk för elstötar!

Skadad maskin eller sladd är farligt.

- ▶ Använd aldrig skadad enhet.
- ▶ Dra aldrig i sladden för att göra maskinen strömlös. Dra alltid i kontakten, inte sladden.
- ▶ Dra direkt ur sladdens kontakt eller slå av säkringen i proppskåpet om maskin eller sladd är skadade.

- ▶ Ring service. → Sid. 12

Obehöriga reparationer är farliga.

- ▶ Det är bara specialutbildad personal som får reparera maskinen.
- ▶ Maskinen får bara repareras med original-reservdelar.
- ▶ Om apparatens nätanslutningsledning blir skadad måste den för att risker ska förhindras bytas av tillverkaren eller dennes kundtjänst eller av en person med likvärdiga kvalifikationer.

Risk för stötar om fukt tränger in.

- ▶ Dra ur sladden eller slå av säkringen i proppskåpet innan du rengör.
- ▶ Använd inte ångrengöring eller högtryckstvätt för att rengöra apparaten.

⚠ VARNING! – Explosionsrisk!

Starkt frätande alkaliska eller starkt syrahaltiga diskmedel i kombination med aluminiumföremål i maskinens diskutrymme kan orsaka explosioner.

- ▶ Använd aldrig starkt frätande alkaliska eller starkt syrahaltiga diskmedel. Använd framförallt inte proffs- eller industridiskmedel med aluminiumföremål som t.ex. fettfilter till fläktar.

⚠ VARNING! – Brandrisk!

Fettavlagringar i filtren kan börja brinna.

- ▶ Rengör metallfiltret regelbundet.

⚠ VARNING! – Risk för personsador!

Obehöriga reparationer är farliga.

- ▶ Bara utbildad yrkespersonal får utföra reparationer på apparaten.
- ▶ Kontakta kundtjänsten om apparaten är defekt.

→ "Kundtjänst", Sid. 12

⚠ VARNING! – Risk för elstötar!

Risk för stötar om fukt tränger in.

- ▶ Använd inte våta disktrasor.

2 Förhindrande av sakskador

OBS!

Kondens kan orsaka korrosion.

- ▶ Slå alltid på enheten vid matlagning för att undvika kondens.

Kontrollerna kan bli skadade om det tränger in fukt.

- ▶ Torka aldrig av kontrollerna med våt trasa.

Felaktig rengör skadar ytorna.

- ▶ Följ rengöringsanvisningarna.
- ▶ Använd inga skarpa eller skurande rengöringsmedel.
- ▶ Rengör bara de rostfria ytorna i slipriktningen.
- ▶ Använd aldrig rengöringsmedel för rostfritt på kontrollerna.

Kondensatretur kan skada enheten.

- ▶ Det måste finnas minst 1 fall på evakueringen från enheten.

Felbelastar du designelementen, så kan de gå av.

- ▶ Dra inte i designelementen.
- ▶ Ställ aldrig föremål på designelementen och häng inget i dem.

Ytskada pga. att skyddsfolien inte var avdragen.

- ▶ Dra av skyddsfolien från alla enhetsdelar före första användningen.

Lackade ytor är känsliga.

- ▶ Följ rengöringsanvisningarna.
→ "Rengöra enheten", Sid. 9
- ▶ Skydda lackade ytor mot repor

3 Miljöskydd och sparsamhet

3.1 Förpackningsmaterial

Förpackningsmaterialen är miljövänliga och återvinningsbara.

- ▶ Källsortera och omhänderta de olika beståndsdelarna.

3.2 Spara energi

Om du följer anvisningarna förbrukar apparaten mindre energi.

Anpassa fläktläget till osmängden.

- Lägre fläktläge ger lägre effektförbrukning.
Använd bara intensivläget om det behövs.

Öka fläktläget direkt när det börjar osa.

- Så sprider sig oset mindre i rummet.

Slå av belysningen när den inte behövs längre.

- Belysningen förbrukar ingen effekt när den är av.

Rengör eller byt filter med angivna intervall.

- Det bibehåller filterfunktionen.

Locket på.

- Då minskar du matos och kondens.

Använd bara extrafunktioner om de behövs.

- Slår du av extrafunktionerna, så minskar du strömförbrukningen.

4 Funktioner

Du kan använda enheten med evakuering eller cirkulationsdrift.

4.1 Evakuering

Fläkten suger upp luft som fettfiltren renar och sedan leder ut i det fria via ett rörsystem.



Luften får inte mynna ut i skorstensgång för rökgaser från enheter eldade med gas eller andra bränslen (gäller inte cirkulationsenheter).

- Evakuering via rök- eller skorstensgång som inte är i bruk kräver sötningsgodkännande.
 - Ska evakueringen gå genom yttervägg, använd anslutningslåda mot mur.
-

4.2 Cirkulationsdrift

Fläkten suger upp och renar luften genom fettfiltren och ett osfilter och leder tillbaka den till rummet igen.



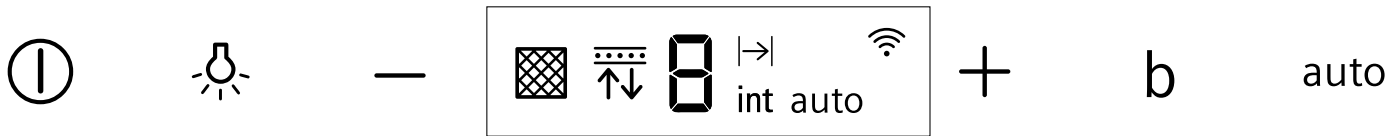
Du måste sätta i ett osfilter för att få bort oset. Hur du kör fläkten i cirkulationsdrift hittar du i vår katalog eller så frågar du din återförsäljare. Tillbehören du behöver hittar du hos återförsäljare, service eller i onlineshoppen.

→ "Tillbehör", Sid. 12

5 Lär känna

5.1 Kontroller variant 1

Med manöverorganen ställer du in apparatens alla funktioner och får information om drifttillståndet.

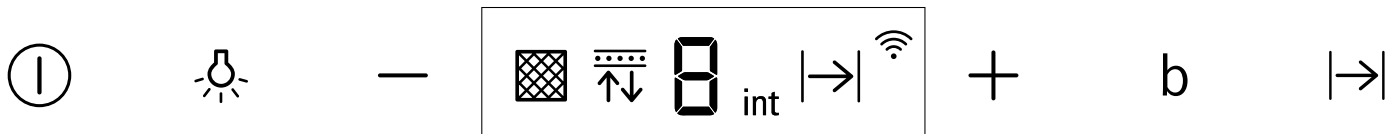


ⓘ	Slå på och av enheten
💡	Slår på och av belysningen Ställa in ljusstyrkan
—	Minska fläktläget Slå på fläkteftergången

+	Öka fläktläget Slå på intensivläget
b	Slå på boost-funktionen
auto	Slå på eller av autoläge

5.2 Kontroller variant 2

Med manöverorganen ställer du in apparatens alla funktioner och får information om drifttillståndet.



ⓘ	Slå på och av enheten
💡	Slår på och av belysningen Ställa in ljusstyrkan
—	Minska fläktläget Slå på fläkteftergången
+	Öka fläktläget Slå på intensivläget
b	Slå på boost-funktionen
->	Slå på och av fläkteftergången

int	Intensivläge
->	Fläkteftergång
auto	Autoläge
📶	Home Connect

5.4 Display variant 2

Du får upp aktuella inställningsvärden på displayen.

🧴	Filterindikering fettfilter
🔄	Filterindikering osfilter
1-3	Fläktlägen
int	Intensivläge
->	Fläkteftergång
b	boost-funktion
📶	Home Connect

5.3 Display variant 1

Du får upp aktuella inställningsvärden på displayen.

🧴	Filterindikering fettfilter
🔄	Filterindikering osfilter
1-3	Fläktlägen

6 Före första användningen

Gör inställningarna för den första idrifttagningen. Rengör apparaten och tillbehören.

6.1 Ställ in funktion

Enheten är grundinställd för evakuering.

Notera: Användning av cirkulationsdrift kräver ytterligare tillbehör.

- ▶ Ställ in funktionen för att använda cirkulationsdrift.
→ "Filterindikering", Sid. 7

7 Användningsprincip

7.1 Slå på enheten

- ▶ Tryck på .
- ✓ Enheten går igång på fläktläge 2.

7.2 Slå av enheten

- ▶ Tryck på .

7.3 Ställa in fläktläget

- ▶ Tryck på + eller –.

7.4 Slå på intensivläget

Osar eller ångar det mycket, använd intensivläget.

- ▶ Tryck på + tills du får upp int på displayen.
- ✓ Enheten slår automatiskt om till fläktläge 3 efter ca 6 minuter.

7.5 Slå av intensivläget

- ▶ Tryck på – tills du får det fläktläge du vill ha.

7.6 Slå på Boost-funktionen

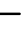
Boost-funktionen ger maxeffekt en kort stund och går att slå på i alla fläktlägen.

- ▶ Tryck på **b**.
- ✓ Enheten återgår automatiskt till tidigare inställt fläktläge efter ca 20 sekunder.

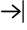
7.7 Slå på fläkterfergången

Vid fläkterfergång fortsätter enheten att gå en viss tid och slår sedan av automatiskt.

Slå på fläkterfergången variant 1

- ▶ Tryck på – tills du får upp  på displayen.
- ✓ Fläkterfergången går igång på fläktläge 1.
- ✓ Enheten slår av automatiskt efter ca 10 minuter.

Slå på fläkterfergången variant 2

- ▶ Tryck på .
- ✓ Fläkterfergången går igång på fläktläge 1.
- ✓ Enheten slår av automatiskt efter ca 10 minuter.

7.8 Slå av fläkterfergången

Slå av fläkterfergången variant 1

- ▶ Tryck på +.

Slå av fläkterfergången variant 2

- ▶ Tryck på .

7.9 Slå på autoläge ¹

Givaren ställer automatiskt in optimalt fläktläge.

- ▶ Tryck på auto.

7.10 Slå av autoläge ¹

- ▶ Tryck på auto.
- ✓ Vädringen slår av automatiskt när givaren inte känner av någon förändring av luftkvaliteten i rummet.
- ✓ Autoläget går max. 4 timmar.

7.11 Givarkänslighet

I autoläge känner givaren i enheten av hur mycket det osar. Optimalt fläktläge slår på beroende på givarens känslighetsinställning. Du kan ändra känslighetsinställningen om givarstyrningen reagerar för lite eller för mycket.

- Fabriksinställning: 5
- Minimiinställning: 0
- Maxinställning: 9

7.12 Ställa in givarkänsligheten

Krav: Enheten är av.

1. Håll auto intryckt.
- ✓ Du får upp inställningen efter ca 1 sekund.
2. Tryck på + eller – för att ändra inställningen.
3. Släpp auto för att spara inställningen.

7.13 Filterindikering

Är fett- eller osfilter smutsiga, så blinkar resp. symbol när du slår av enheten.

Notera: Du kan ställa in filterindikeringen map. använt filter i Home Connect-appen.

Rengör smutsiga fettfilter och följ rengöringsanvisningarna i anvisningen.

Byt smutsiga osfilter och följ anvisningarna i medföljande anvisning.



Vid regenererbara osfilter, följ anvisningarna i medföljande anvisning.

7.14 Återställa filterindikeringen

Det går att återställa filterindikeringen efter rengöring av metallfiltret eller byte av osfiltret.

Notera: Filterindikeringen fungerar inte för osfilter som inte går att regenerera och som sitter bakom fettfiltren. Byt osfilter 2 ggr om året.

Krav

- Du får upp  på filterdisplayen när du slår av enheten.
- Du får upp  på osfilterdisplayen när du slår av enheten.

¹ Allt efter apparatens utrustning

- ▶ Tryck på ① och —.
- ✓ Filterindikeringen blir återställd.

7.15 Ställa in filterindikeringen

Du måste ställa in filterindikeringen efter filtret du använder.

Krav: Enheten är av.

1. Tryck på ① och + tills du får upp indikering 2 på displayen för att ställa in cirkulationsdrift (icke-regenererbart filter).
2. Tryck på ① och + tills du får upp indikering 3 på displayen för att ställa in cirkulationsdrift (regenererbart filter).
3. Tryck på ① och + tills du får upp indikering 1 på displayen för att ställa in evakuering.

7.16 Slå på belysningen

Belysningen går att slå på och av även när fläkten av.

- ▶ Tryck på ☼.

7.17 Ställa in ljusstyrkan

- ▶ Tryck på ☼ tills du får den ljusstyrka du vill ha.

7.18 Slå på ljudsignalen

Krav: Enheten är av.

- ▶ Tryck samtidigt på ① och **b** i ca 3 sekunder.
- ✓ Du får upp *!* på displayen.

7.19 Slå av ljudsignalen

Krav: Enheten är av.

- ▶ Tryck samtidigt på ① och **b** i ca 3 sekunder tills enheten ger ljudsignal.
- ✓ Du får upp *!* på displayen.

8 Home Connect

Apparaten har nätverkskapacitet. Anslut apparaten till en mobil terminal så att du kan manövrera funktioner via Home Connect appen, justera grundinställningar eller övervaka det aktuella drifttillståndet.

Home Connect-tjänsterna är inte tillgängliga i alla länder. Om Home Connect-funktionen är tillgänglig beror på om Home Connect-tjänsterna är tillgängliga i ditt land. Du hittar mer information på: www.home-connect.com.

Home Connect-appen tar dig igenom hela inloggningsprocessen. Följ Home Connect-appanvisningarna när du gör inställningarna.

Tips! Följ även Home Connect-appanvisningarna.

Anmärkningar

- Följ bruksanvisningens säkerhetsanvisningar, även när du inte är hemma och styr enheten via Home Connect-appen.
→ "Säkerhet", Sid. 2
- Manövreringen på apparaten har alltid förtur. Under denna tid går det inte att manövrera med Home Connect-appen.
- Enheten kräver max. 2 W i nätverksstandby.
- Behöver du enhetens MAC-adress för uppkoppling mot hemnätverket, så hittar du den vid typskylten.
→ Sid. 12

8.1 Ställa in Home Connect-appen

1. Installera Home Connect-appen på mobilenheten.
2. Starta Home Connect-appen och ställ in Home Connect-accessen.
Home Connect-appen tar dig igenom hela inloggningsprocessen.

8.2 Ställa in Home Connect

Krav

- Enheten är av.
 - Du har en mobilenhet med aktuell version av operativsystemet iOS eller Android, t.ex. en smartphone.
 - Home Connect-appen är installerad i den mobila terminalen.
 - Enheten har mottagning med WLAN-hemnätverket (Wi-Fi) på installationsplatsen.
 - Mobilenhet och enhet är inom räckvidden för hemnätverkets WLAN-signal.
1. Öppna Home Connect-appen och scanna följande QR-kod.



2. Följ Home Connect-appanvisningarna.

8.3 Återställa uppkopplingen

8.4 Mjukvaruuppdatering

Funktionen mjukvaruuppdatering uppdaterar enhetsmjukvaran t.ex. för optimering, felåtgärd, säkerhetsrelevanta uppdateringar samt fler funktioner och tjänster. Den förutsätter att du är registrerad som Home Connect-användare, har installerat appen på din mobilenhet och är uppkopplad mot Home Connect-servern. Finns det en mjukvaruuppdatering tillgänglig, så får du information om det via Home Connect-appen och kan påbörja mjukvaruuppdateringen via appen. Du kan påbörja installationen via Home Connect-appen om hämt-

ningen är OK och du är inne på ditt WLAN-hemnätverk (WiFi). Du får information via Home Connect-appen om installationen gick OK.

Anmärkningar

- Mjukvaruuppdateringen består av två moment.
 - Första momentet är att hämta filen.
 - Andra momentet är att installera på enheten.
- Du kan fortsätta använda enheten vid hämtning. Beroende på dina personliga inställningar i appen kan du även hämta mjukvaruuppdateringar automatiskt.
- Installationen tar några minuter. Du kan inte använda enheten under installationen.
- Om det gäller en säkerhetsrelevant uppdatering bör du genomföra installationen så snart som möjligt.

8.5 Fjärrdiagnostik

Service kan accessa din maskin via fjärrdiagnos om du hör med dem, din maskin är uppkopplad mot Home Connect-servern och fjärrdiagnosen är tillgänglig i det land där du använder maskinen.

Tips! Mer information samt anvisningar om tillgången till fjärrdiagnos i ditt land hittar du på service-/supportdelen till den lokala webbsajten: www.home-connect.com.

8.6 Dataskydd

Följ anvisningarna om dataskydd.

När du första gången ansluter apparaten till ett Internet-uppkopplat hemnätverk sänder apparaten följande kategorier av data till Home Connect-servern (första registrering):

- Entydig apparatidentifikation (som består av apparatnycklar samt MAC-adressen till den inbyggda Wi-Fi-kommunikationsmodulen).
- Säkerhetscertifikat för Wi-Fi-kommunikationsmodulen (för informationsteknisk säkring av anslutningen).
- Hushållsapparatsens aktuella program- och maskinvaruversion.
- Status för en eventuell tidigare återställning till fabriksinställningar.

Denna första registrering förbereder utnyttjandet av Home Connect-funktionaliteterna och behövs först när du första gången vill använda Home Connect-funktionaliteterna.

Notera: Tänk på att Home Connect-funktionaliteterna bara kan användas tillsammans med Home Connect-appen. Information om dataskydd kan hämtas i Home Connect-appen.

9 Hällbaserad fläktstyrning

Du kan koppla upp enheten mot en matchande häll och styra enhetsfunktionerna via hällen.

Är häll och fläkt Home Connect-kompatibla, så kopplar du smidigast upp enheterna på Home Connect-appen. Koppla upp båda enheterna mot Home Connect och följ appanvisningarna.

Anmärkningar

- Följ säkerhetsanvisningarna i enhetens bruksanvisning även när du styr enheten via den hällbaserade fläktstyrningen.
- Kontrollerna på själva enheten är alltid prioriterade. Du kan inte styra via den hällbaserade fläktstyrningen då.
- Du kan bara koppla upp mot fläkten via Home Connect-appen. Andra uppkopplingsätt stöds inte längre.

10 Rengöring och skötsel

Du måste rengöra och sköta om maskinen noga för att den ska fungera.

10.1 Rengöringsmedel

Lämpliga rengöringsmedel hittar du hos service eller i onlineshoppet.

OBS!

Olämpliga rengöringsmedel kan skada apparatens ytor.

- ▶ Använd inga starka eller repande rengöringsmedel.
- ▶ Använd inte starkt alkoholhaltiga rengöringsmedel.
- ▶ Använd inga hårda skurbollar eller puttsvampar.
- ▶ Använd bara fönsterputs, glasskrapa eller rengöringsmedel för rostfritt på resp. del om rengöringsanvisningen rekommenderar det.
- ▶ Skölj ur nya disktrasor noga innan du använder dem. Skölj ur nya disktrasor noga innan du använder dem.

10.2 Rengöra enheten

Rengör enheten enligt anvisningarna så att de olika delarna och ytorna inte blir skadade pga. felaktig rengöring eller olämpliga rengöringsmedel.

WARNING! – Explosionsrisk!

Starkt frätande alkaliska eller starkt syrahaltiga diskmedel i kombination med aluminiumföremål i maskinens diskutrymme kan orsaka explosioner.

- ▶ Använd aldrig starkt frätande alkaliska eller starkt syrahaltiga diskmedel. Använd framförallt inte proffs- eller industridiskmedel med aluminiumföremål som t.ex. fettfilter till fläktar.

WARNING! – Risk för elstötar!

Risk för stötar om fukt tränger in.

- ▶ Dra ur sladden eller slå av säkringen i proppskåpet innan du rengör.
- ▶ Använd inte ångrengöring eller högtryckstvätt för att rengöra apparaten.

⚠ VARNING! – Risk för brännskador!

Enheten blir varm vid användning.
▶ Låt enheten svalna innan du rengör den.

⚠ VARNING! – Risk för personskador!

En del komponenter inuti enheten har vassa kanter.
▶ Rengör enheten försiktigt invändigt.
Ökad risk för personskador vid rengöring av enheten om någon annan styr den via Home Connect-appen.
▶ Koppla ned enheten från Home Connect-appen före rengöring.
→ "Återställa uppkopplingen", Sid. 8

1. Följ informationen om rengöringsmedlen.
2. Rengör de olika ytorna såhär:
 - Rengör rostfria ytor med varmt vatten och diskmedel med disktrasa i slipriktningen.
 - Rengör lackytor med varmt vatten och diskmedel med disktrasa.
 - Rengör aluminium med fönsterputs och mjuk trasa.
 - Rengör plast med fönsterputs och mjuk trasa.
 - Rengör glas med fönsterputs och mjuk trasa.
3. Torka torrt med mjuk trasa.
4. Lägg på medel för rostfritt mycket tunt på de rostfria ytorna med mjuk trasa.
Rengöringsmedel för rostfritt hittar du hos service eller i onlineshoppnen.

10.3 Rengöra kontroller och lampor

⚠ VARNING! – Risk för elstötar!

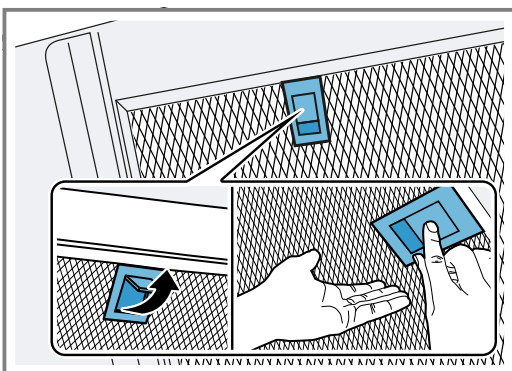
Risk för stötar om fukt tränger in.
▶ Använd inte våta disktrasor.

1. Följ informationen om rengöringsmedlen.
2. Rengör med varmt vatten och diskmedel med fuktad disktrasa.
3. Torka torrt med mjuk trasa.

10.4 Ta ur fettfiltren

1. OBS!

Faller filtren ned kan de skada hällen under.
▶ Håll ena handen under filtret.
Öppna låsningen på fettfiltret och fäll ned det.



2. Ta filtren ur hållarna.
Håll filtren vågrätt, så att det inte droppar fett.

10.5 Rengöra filtren för hand

Fettfiltren filtrerar bort fett från köksoset. Rengör filtren regelbundet för bra fettavskiljning. Vi rekommenderar att du rengör fettfiltren varannan månad.

⚠ VARNING! – Brandrisk!

Fettavlagringar i filtren kan börja brinna.
▶ Rengör metallfiltret regelbundet.

Krav: Fettfiltren är borttagna.
→ "Ta ur fettfiltren", Sid. 10

1. Följ informationen om rengöringsmedlen.
2. Blötlägg filtren i varmt vatten och diskmedel.
Använd avfettningsmedel om smutsen sitter hårt.
Avfettningsmedel hittar du hos service eller i onlineshoppnen.
3. Rengör filtren med borste.
4. Skölj ur filtren ordentligt.
5. Låt filtren dropptorka.

10.6 Maskindiska filtren

Fettfiltren filtrerar bort fett från köksoset. Rengör filtren regelbundet för bra fettavskiljning. Vi rekommenderar att du rengör fettfiltren varannan månad.

⚠ VARNING! – Brandrisk!

Fettavlagringar i filtren kan börja brinna.
▶ Rengör metallfiltret regelbundet.

OBS!

Fettfiltren kan skadas om du klämmer in dem i diskmaskinen.
▶ Kläm inte in fettfiltren.

Notera: Filtren kan bli missfärgade vid maskindiskning. Missfärgningen påverkar inte filterfunktionen.

Krav: Fettfiltren är borttagna.
→ "Ta ur fettfiltren", Sid. 10

1. Följ informationen om rengöringsmedlen.
2. Ställ filtren lösa i diskmaskinen.
Maskindiska inte jättesmutsiga filter tillsammans med annan disk.
Använd avfettningsmedel om smutsen sitter hårt.
Avfettningsmedel hittar du hos service eller i onlineshoppnen.
3. Slå på diskmaskinen.
Välj temperaturinställning på max. 70°C.
4. Låt filtren dropptorka.

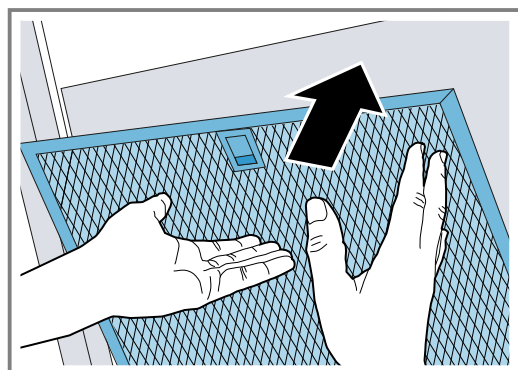
10.7 Sätta i fettfilter

1. OBS!

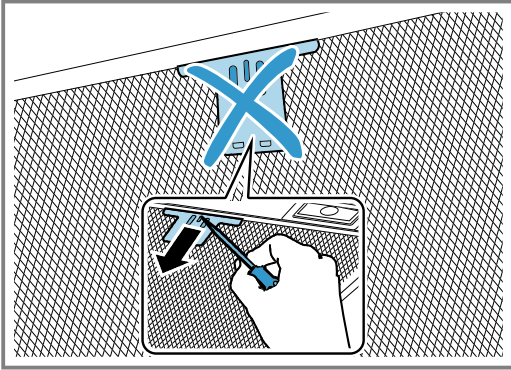
Faller filtren ned kan de skada hällen under.
▶ Håll ena handen under filtret.

Notera: Se till så att fettfiltret hamnar rätt.
Sätt i fettfiltret.

2. Snäpp fast låsningen på fettfiltret.



3. Hamnar fettfiltret fel, tryck låsningen försiktigt framåt, ta ur fettfiltret och sätt i ordentligt.



11 Avhjälpning av fel

Småfel på enheten kan du åtgärda själv. Använd informationen om felåtgärder innan du kontaktar service. Då slipper du onödiga kostnader.

⚠️ WARNING! – Risk för personskador!

Obehöriga reparationer är farliga.

- ▶ Bara utbildad yrkespersonal får utföra reparationer på apparaten.
- ▶ Kontakta kundtjänsten om apparaten är defekt.
→ "Kundtjänst", Sid. 12

⚠️ WARNING! – Risk för elstöt!

Felinstallationer är farliga.

- ▶ Det är bara specialutbildad personal som får reparera maskinen.
- ▶ Maskinen får bara repareras med originalreservdelar.
- ▶ Om apparatens nätanslutningsledning blir skadad måste den för att risker ska förhindras bytas av tillverkaren eller dennes kundtjänst eller av en person med likvärdiga kvalifikationer.

11.1 Funktionsfel

Fel	Orsak och felsökning
Apparaten fungerar inte.	<p>Kontakten sitter inte i.</p> <ul style="list-style-type: none"> ▶ Anslut apparaten till elnätet. <p>Säkringen har gått i proppskåpet.</p> <ul style="list-style-type: none"> ▶ Kontrollera säkringen i säkringsboxen. <p>Strömförsörjningen har fallit bort.</p> <ul style="list-style-type: none"> ▶ Kontrollera om rumsbelysningen eller andra apparater i rummet fungerar.
LED-belysningen fungerar inte.	<p>Olika orsaker är möjliga.</p> <ul style="list-style-type: none"> ▶ Det är bara tillverkaren, service eller behörig elektriker (elinstallatör) som får byta trasiga LED-lampor. ▶ Ring → "Kundtjänst", Sid. 12.
Den hållbaserade fläktstyrningen fungerar inte som den ska.	<p>Ändra inställningarna, om det behövs.</p> <ul style="list-style-type: none"> ▶ Läs hållens bruksanvisning. ▶ Gå till www.home-connect.com.

12 Avfallshantering

12.1 Omhändertagande av begagnade apparater

Genom en miljökompatibel avfallshantering kan värdefulla råmaterial återanvändas.

1. Ta ut nätanslutningsledningens stickkontakt.
2. Klipp av nätanslutningsledningen.
3. Omhänderta enheten miljövänligt.

Information om aktuell avfallshantering kan du få hos återförsäljare och kommun.



Denna enhet är märkt i enlighet med det europeiska direktivet 2012/19/EU om avfall som utgörs av eller innehåller elektroniska produkter (waste electrical and electronic equipment - WEEE).

Direktivet anger ramarna för inom EU giltigt återtagande och korrekt återvinning av uttjänta enheter.

13 Kundtjänst

Funktionsrelevanta originalreservdelar enligt gällande ekodesignförordning går att beställa från service minst 10 år efter lanseringen av maskinen inom EES.

Notera: Kundtjänstens åtgärder är kostnadsfria inom ramen för tillverkarens garantivillkor.

Utförligare information om garantitid och garantivillkor i ditt land finns hos service, återförsäljare eller på vår webbsajt.

När du kontaktar kundtjänsten behöver du ha apparatens produktnummer (E-nr.) och tillverkningsnummer (FD).

Kontaktuppgifterna till kundtjänsten finns i den medföljande kundtjänstförteckningen eller på vår webbplats.

13.1 Produktnummer (E-nr.) och tillverkningsnummer (FD)

Produktnumret (E-nr.) och tillverkningsnumret (FD) står på maskinens typskylt.

Allt efter modell finns typskylten:

- inuti apparaten (demontera fettfiltret).
- på apparatens ovansida.

Skriv upp dina apparatuppgifter och telefonnumret till kundtjänsten så att du snabbt kan hitta dem.

14 Tillbehör

Tillbehör kan du köpa hos service, i butik eller på Internet. Använd bara originaltillbehör, de är perfekt anpassade till enheten.

Tillbehören är enhetsspecifika. Ange alltid rätt beteckning (E-nr) på din enhet när du beställer. → Sid. 12 Du hittar tillgängliga tillbehör till din enhet i vår katalog, onlineshop eller hos service. siemens-home.bsh-group.com

Tillbehör	Beställningsnummer
Clean Air Standard-cirkulationssats – smal 260 mm	LZ11CBI14
Clean Air Standard-cirkulationssats – bred 345 mm	LZ12CBI14
Clean Air Standard-osfilter – smalt 260 mm	LZ31CXB14

Tillbehör	Beställningsnummer
Clean Air Standard-osfilter – brett 345 mm	LZ32CBB14
Clean Air Standard-cirkulationssats, extern – smal 260 mm	LZ57000
Clean Air Standard-cirkulationssats, extern – bred 345 mm	LZ57300
Clean Air Standard-osfilter (utbytesfilter)	LZ56200
Long Life-osfilter (utbytesfilterreserv)	LZ00XXP00
Clean Air-cirkulationssats	LZ10FXI05
Long Life-cirkulationssats	LZ10FXJ05


15 Överensstämmelseförklaring

Härmed försäkras BSH Hausgeräte GmbH att enheten med Home Connect-funktion uppfyller grundläggande krav och övriga gällande bestämmelser i direktiv 2014/53/EU.

En utförlig RED-försäkring om överensstämmelse finns på internet under siemens-home.bsh-group.com bland övriga dokument på enhetens produktsida.



2,4 GHz-bandet (2400–2483,5 MHz): max. 100 mW
5-GHz-bandet (5150–5350 MHz + 5470–5725 MHz): max. 50 mW

	BE	BG	CZ	DK	DE	EE	IE	EL	ES
	FR	HR	IT	CY	LI	LV	LT	LU	HU
	MT	NL	AT	PL	PT	RO	SI	SK	FI
	SE	NO	CH	TR	IS	UK (NI)			

5 GHz-WLAN (Wi-Fi): bara för inomhusanvändning.

AL	BA	MD	ME	MK	RS	UK	UA
----	----	----	----	----	----	----	----

5 GHz-WLAN (Wi-Fi): bara för inomhusanvändning.

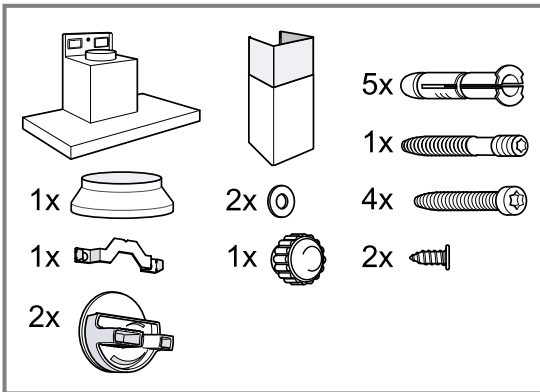
16 Monteringsanvisning

Följ enhetens monteringsanvisningar.



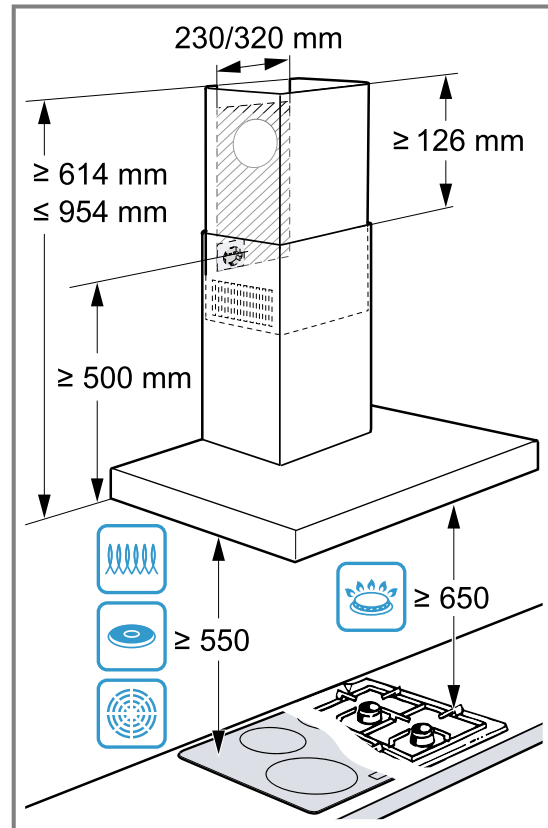
16.1 Medföljande tillbehör

Kontrollera efter uppackningen att inga delar är transportskadade och att leveransen är komplett.



16.2 Säkerhetsavstånd

Håll enhetens säkerhetsavstånd.

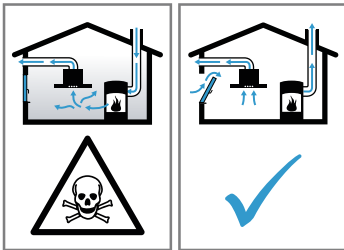


16.3 Säker montering

Följ säkerhetsanvisningarna när du monterar enheten.

⚠ VARNING! – Förgiftningsrisk!

Rökgaser som går i retur kan ge förgiftning. Värmekällor som förbrukar rumsluft (t.ex. gas-, olje-, ved- eller koleldade värmare, flödesvärmare, varmvattenberedare) tar förbränningsluft från utrymmet där enheten är installerad och leder ut rökgaserna utomhus via kanaler (t.ex. skorsten). Om köksfläkten är på, så suger den rumsluft från kök och intilliggande rum. Räcker inte ventilationen till, så blir det undertryck. Det får giftgaser från skorsten eller rökgång att gå i retur till boendetrymmena.



- ▶ Se till så att det finns tillräcklig ventilation om du använder både enhet med evakuering och eldstad som drar rumsluft.
 - ▶ Säker användning kräver att undertrycket i rummet där värmekällan står underskrider 4 Pa (0,04 mbar). Det kan du uppnå genom att komplettera tilluftflödet till förbränningen via luftkanal/rökgång med fasta ventilationsöppningar t.ex. i dörrar, fönster eller med hjälp av andra tekniska lösningar. Det är inte säkert att det räcker med en luftkanal/rökgång för att klara gränsvärdet.
 - ▶ Du kan alltid fråga din sotare, de kan bedöma husets ventilationssystem i sin helhet och föreslå lämpliga ventilationsåtgärder.
 - ▶ Använder du bara enheten med cirkulationsluftdrift, så finns inga begränsningar.
- Rökgaser som går i retur kan ge förgiftning.
- ▶ Fläktens strömmatning måste ha lämplig skydds brytare vid installation i utrymme med eldstad som drar rumsluft.
- Rökgaser som går i retur kan ge förgiftning.
- ▶ Evakuera inte via rök- eller skorstensgång som är i bruk.
 - ▶ Evakuera inte via ventilationschakt från utrymmen med eldstäder.
 - ▶ Evakuering via rök- eller skorstensgång som inte är i bruk kräver sotningsgodkännande.

⚠ VARNING! – Kvävningsrisk!

Barn kan dra förpackningsmaterial över huvudet eller trassla in sig i det och kvävas.

- ▶ Låt inte barn komma i närheten av förpackningsmaterial.
- ▶ Låt inte barn leka med förpackningsmaterialet.

⚠ VARNING! – Brandrisk!

Fettavlagringar i filtret kan börja brinna.

- ▶ Använd aldrig öppen låga vid enheten (som t.ex. flambering).
- ▶ Montera bara enheten vid eldstad för fasta bränslen (som t.ex. trä eller kol) om det finns sluten kåpa som inte går att ta av. Det får inte finnas något gnistregn.
- ▶ Håll angivna säkerhetsavstånd för att undvika värmeackumulering.
- ▶ Följ anvisningarna till enheterna. Anger enheternas monteringsanvisningar avvikande avstånd, ta alltid det större avståndet. Ska du ha gas- och elhåll tillsammans gäller största angivna avstånd.
- ▶ Enheten får bara monteras med ena sidan direkt mot hög-, överskåp eller vägg. Minimavståndet mot hög-, överskåp eller vägg ska vara 50 mm.

⚠ VARNING! – Risk för personskador!

En del komponenter inuti enheten har vassa kanter.

- ▶ Använd alltid skyddshandskar. Enheten kan falla ned om den inte är ordentligt fastsatt.

- ▶ Alla fästkomponenter måste monteras stadigt och säkert.

Enheten är tung.

- ▶ Ta hjälp av någon vid förflyttning av enheten.

- ▶ Använd bara lämpliga hjälpmedel.

Enheten är tung.

- ▶ Du får inte montera enheten direkt i gipsskivor eller liknande lätta byggmaterial.

- ▶ Avsedd montering kräver att du använder material som är stabilt nog och konstruktionsanpassat för att klara enhetens vikt.

Ändringar på de elektriska eller mekaniska konstruktionerna är farliga och kan leda till fel-funktion.

- ▶ Ändra aldrig de elektriska eller mekaniska konstruktionerna.

⚠ VARNING! – Risk för elstötar!

Vassa komponenter inuti enheten kan skada sladden.

- ▶ Se till så att sladden inte blir vikt eller klämd.

Skadad maskin eller sladd är farligt.

- ▶ Använd aldrig skadad enhet.
- ▶ Dra aldrig i sladden för att göra maskinen strömlös. Dra alltid i kontakten, inte sladden.
- ▶ Dra direkt ur sladdens kontakt eller slå av säkringen i proppskåpet om maskin eller sladd är skadade.

- ▶ Ring service. → Sid. 12

Obehöriga reparationer är farliga.

- ▶ Det är bara specialutbildad personal som får reparera maskinen.
- ▶ Maskinen får bara repareras med originalreservdelar.
- ▶ Om apparatens nätanslutningsledning blir skadad måste den för att risker ska förhindras bytas av tillverkaren eller dennes kundtjänst eller av en person med likvärdiga kvalifikationer.

Obehöriga reparationer är farliga.

- ▶ Anslut och använd bara maskinen enligt uppgifterna på typskylten.
- ▶ Elanslut bara maskinen via ett rätt installerat, jordat uttag för växelström.
- ▶ Skyddsledarsystemet i byggnadens elanläggning måste vara installerat enligt gällande föreskrifter.
- ▶ Mata aldrig maskinen via externbrytare som t.ex. timer eller fjärrkontroll.
- ▶ Om apparaten är inbyggd måste nätanslutningsledningens nätstickkontakt vara fritt åtkomlig. Om fri tillgång inte är möjlig måste den fasta installationen ha en allpolig brytare som uppfyller kraven för överspänningskategori III och enligt anläggningsbestämmelserna.
- ▶ Se noga till när apparaten ställs upp att nätanslutningsledningen inte blir klämd eller skadad.

16.4 Allmänna anvisningar

Följ de allmänna installationsanvisningarna.

- Följ gällande byggnadsföreskrifter samt el- och gasleverantörernas lokala föreskrifter vid installation.
- Följ gällande myndighets- och lagföreskrifter vid luftevakuering.
- Välj lättåtkomlig monteringsplats, så det går att komma åt enheten för service.

- Enhetens ytor är ömtåliga. Undvik att skada dem vid montering.

16.5 Anvisningar för elanslutning

Följ anvisningarna för säker elanslutning av enheten.

⚠ VARNING! – Risk för elstötar!

Det måste alltid gå att göra enheten strömlös. Du får bara ansluta enheten till rätt installerade, jordade eluttag.

- ▶ Det måste gå att komma åt kontakten efter inbyggnad av enheten.
- ▶ Om det inte går, så måste den fasta installationen ha en allpolig brytare som uppfyller kraven enligt överspänningskategori III och är monterad enligt föreskrifterna.
- ▶ Det är bara behörig elektriker som får göra fast anslutning. Vi rekommenderar att du installerar en jordfelsbrytare (FI-brytare) på matningen till enheten.

Vassa komponenter inuti enheten kan skada sladden.

- ▶ Se till så att sladden inte blir vikt eller klämd.
- Anslutningsuppgifter hittar du på typskylten. → Sid. 12
- Sladden är ca 1,3 m lång.
- Enheten uppfyller kraven enligt EU:s bestämmelser för radioavstörning.
- Enheten har skyddsklass 1 och ska ha jordad elanslutning vid användning.
- Elanslut inte enheten under monteringen.
- Se till så att installationen ger fullgott petskydd.

16.6 Anvisningar om monteringsstället

- Montera enheten på köksväggen.
- Vid montering av extratillbehör, följ den medföljande monteringsanvisningen.
- Enheten får bara monteras med ena sidan direkt mot hög-, överskåp eller vägg. Minimivståndet mot hög-, överskåp eller vägg ska vara 50 mm.
- Köksfläkten ska vara minst lika bred som hällen.
- Montera enheten centrerad över hällen för optimalt utsug av matoset.

16.7 Anvisningar om evakueringen

Tillverkaren av enheten tar inget ansvar för problem som beror på rördragningen.

- Använd en kort, rak evakuering med så stor rör-Ø som möjligt.
- Långa, grova evakueringar med många böjar eller små rör-Ø minskar utsugskapaciteten och ökar fläktljudet.
- Använd evakueringsmaterial som inte är brännbara.
- Montera evakueringen med 1°-fall från enheten för att undvika kondensatretur.

16.8 Anvisningar för evakuering

Montera kallrasspjäll vid evakuering.

Anmärkningar

- Medföljer det inte något kallrasspjäll till enheten, köp hos din återförsäljare.
- Ska evakueringen gå genom yttervägg, använd anslutningslåda mot mur.

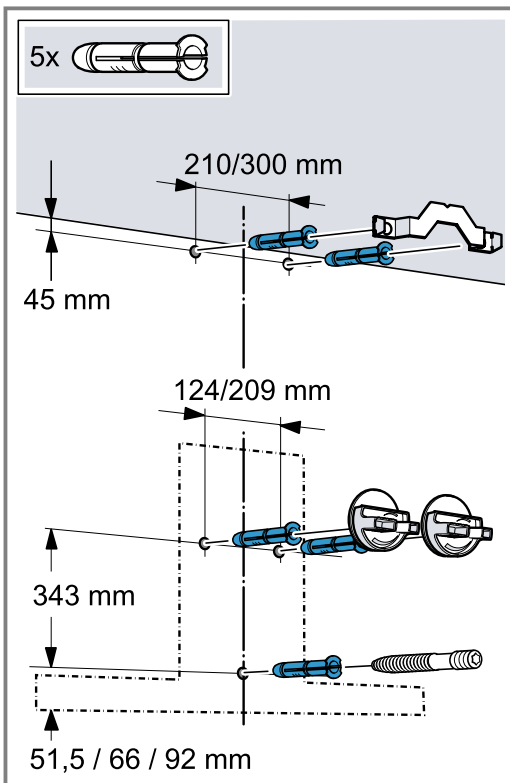
16.9 Montering

Kontrollera väggen

1. Kontrollera om väggen är lodrät och har tillräcklig hållfasthet.
2. Borrhålsdjupet ska matcha skruvlängden. Pluggarna måste sitta ordentligt.
3. Använd medföljande skruv och plugg. Medföljande skruv och plugg är avsedda för massiv tegelvägg. Använd lämplig infästning vid annan konstruktion (t.ex. gipsskivor, lättbetong, lecablock).
4. Enhetens maxvikt är ca 40 kg.

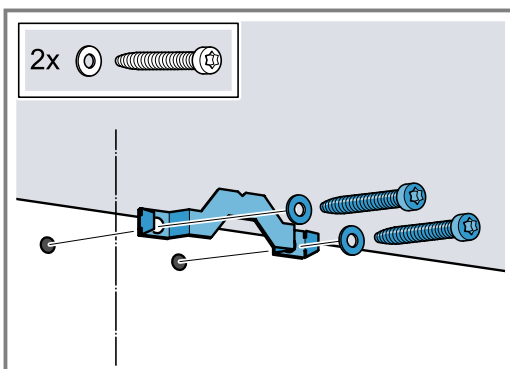
Förbereda väggen

1. Markera en lodrät mittlinje på väggen från taket till enhetens underkant.
2. Se till så att det inte finns några elledningar, gas- eller vattenrör i det område där du tänker borra.
3. Markera borrhålen för skruvarna och området där fläkten ska hänga på väggen med den medföljande mallen.
4. Borra fem 80 mm djupa \varnothing 8 mm-hål för fästena och tryck i pluggen ända in.

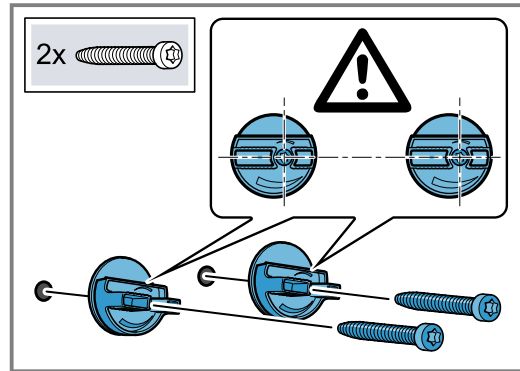


Montera enhetens upphängning

1. Skruva fast fläktkåpens fästvinklar.

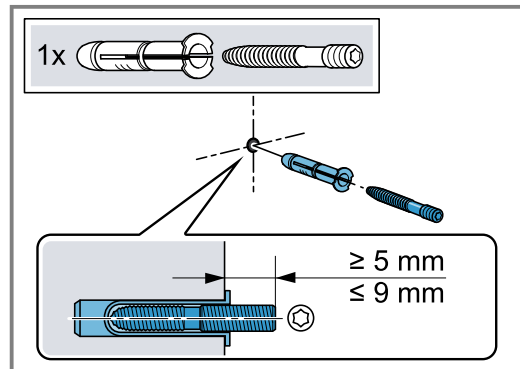


2. Skruva fast enhetens upphängningar för hand.



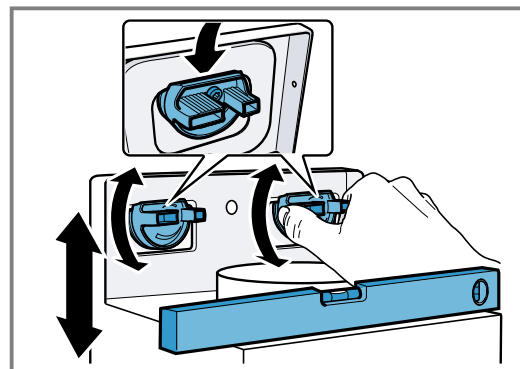
Dra inte åt skruvarna.

3. Skruva i gängstiftet så att 5 till 9 mm sticker ut ur väggen.



Montera enheten

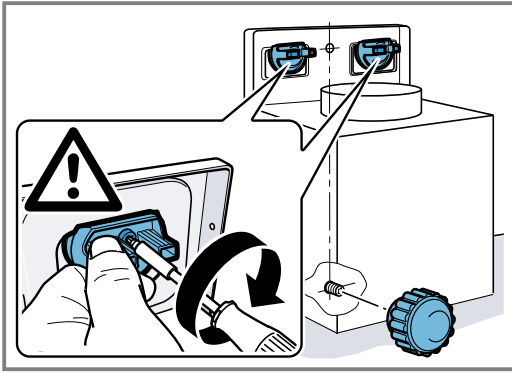
1. Dra av enhetens skyddsfolie baktill först och resten efter montering.
2. Haka i enheten så att den snäpper fast ordentligt i upphängningarna.
3. Nivellera enheten i våg genom att vrida upphängningarna.



Skjut enheten åt höger eller vänster, om det behövs.

4. Håll fast upphängningarna och dra åt upphängningsskruvarna ordentligt.

5. Dra åt de räfflade muttrarna ordentligt.



Rördragningen

Notera: Om du använder aluminiumrör, glätta först anslutningsdelen.

Vi rekommenderar rördragning med Ø 150 mm-evakueringsrör.

Ansluta evakueringen (Ø 150 mm-rör)

- ▶ Fäst evakueringsröret direkt på luftanslutningen och täta.

Ansluta evakueringen (Ø 120 mm-rör)

1. Fäst övergången på luftanslutningen.
2. Fäst evakueringen på övergången.
3. Täta anslutningarna.

Montera flätkåpan

⚠ **WARNING! – Risk för personskador!**

En del komponenter inuti enheten har vassa kanter.

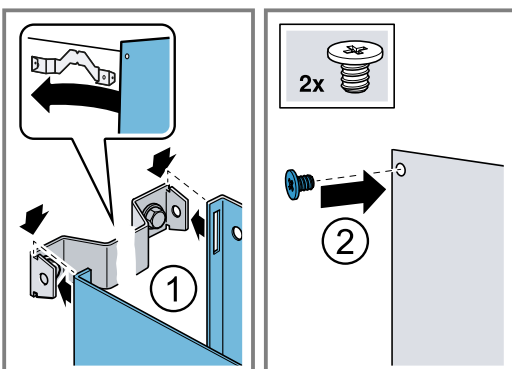
- ▶ Använd alltid skyddshandskar.

⚠ **WARNING! – Risk för elstötar!**

Vassa komponenter inuti enheten kan skada sladden.

- ▶ Se till så att sladden inte blir vikt eller klämd.

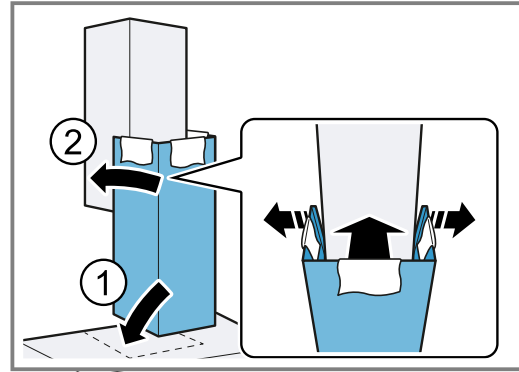
1. Skruva fast flätkåpans fästvinklar på väggen.
2. Dela på flätkåporna genom att ta bort tejp eller ta ut flätkåpan ur skyddsförpackningen.
3. Ta bort ev. skyddsfolie från båda flätkåporna.
4. Skruva fast övre flätkåpan i sidled med 2 skruvar i fästvinklarna.



5. **Notera:** Repa inte kåporna, lägg mjuka trasor som skydd över kanterna på ytterkåpan.

Sätt på den undre flätkåpan på enheten och dra i-sär den lite. ①

6. Sätt den undre flätkåpan över den övre. ②



7. Ta försiktigt bort trasorna.

Innholdsfortegnelse

BRUKSANVISNING

1	Sikkerhet.....	18
2	Unngå materielle skader.....	20
3	Miljøvern og innsparing.....	20
4	Driftstyper.....	21
5	Bli kjent med.....	22
6	Før første gangs bruk.....	22
7	Grunnleggende betjening.....	23
8	Home Connect	24
9	Platetoppbasert ventilatorstyring	25
10	Rengjøring og pleie.....	25
11	Utbedring av feil.....	27
12	Avfallsbehandling	28
13	Kundeservice	28
14	Tilbehør.....	28
15	Samsvarserklæring.....	29
16	MONTERINGSANVISNING	29
16.3	Sikker montering.....	29

1 Sikkerhet

Følg sikkerhetsanvisningene nedenfor.

1.1 Generelle merknader

- Les nøye gjennom denne anvisningen.
- Oppbevar veiledningen og produktinformasjonen for senere bruk eller for en senere eier.
- Ikke koble til apparatet dersom det har transportskader.

1.2 Korrekt bruk

Apparatet må kun brukes:

- for avtrekk av kokedamp.
- i private husholdninger og i lukkede rom hjemme.
- opp til høyde på maks 2000 m over havet.

Ikke bruk apparatet:

- Med et eksternt tidsur.

1.3 Begrensning av brukerkretsen

Dette apparatet kan brukes av barn fra og med 8 år og av personer med redusert fysiske, sensoriske eller mentale evner eller mangel på erfaring og/eller kunnskap, dersom de blir overvåket eller har fått opplæring i en sikker bruk av apparatet og dessuten har forstått farene som kan resultere av feil bruk.

Barn må ikke få leke med apparatet.

Rengjøring og brukervedlikehold må ikke gjennomføres av barn, med mindre de er minst 15 år gamle og er under oppsyn.

Barn under 8 år må holdes unna apparatet og strømkabelen.

1.4 Sikker bruk

ADVARSEL – Kvelningsfare!

Barn kan få emballasjen over hodet eller vikle seg inn i den og kveles.

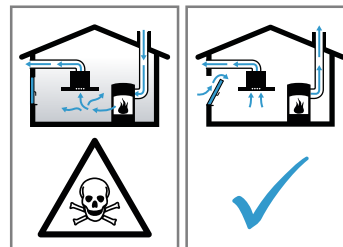
- ▶ Hold emballasjen borte fra barn.
- ▶ Barn må ikke få leke med emballasjen.

Barn kan puste inn eller svelge smådeler og bli kvalt.

- ▶ Hold smådeler borte fra barn.
- ▶ Ikke la barn leke med smådeler.

ADVARSEL – Fare for forgiftning!

Tilbakesugde forbrenningsgasser kan føre til forgiftning. Ildsteder som er avhengige av romluft (f.eks. varmeapparater og varmtvannsbereidere som drives med gass, olje eller kull), bruker forbrenningsluften fra oppstillingsrommet og leder avgassene gjennom et avgassanlegg (f.eks. skorstein) ut i det fri. I forbindelse med en innkoblet ventilator trekkes det romluft fra kjøkkenet og rommene ved siden av. Uten tilstrekkelig tilførselsluft oppstår et undertrykk. Giftige gasser fra skorstein eller avtrekkssjakt suges tilbake inn i oppholdsrommene.



- ▶ Sørg alltid for nok lufttilførsel når apparatet skal brukes i utluftingsmodus samtidig med et ildsted som er avhengig av romluft.
- ▶ Sikker bruk er kun mulig dersom undertrykket i rommet hvor ildstedet er plassert, ikke overskrider 4 Pa (0,04 mbar). Dette

kan oppnås dersom forbrenningsluften kan strømme gjennom åpninger som ikke kan lukkes, som f.eks. i dører, vinduer, i forbindelse med en murkasse for tilførsels-/utblåsningsluft eller ved hjelp av andre tekniske tiltak. Bare en murkasse for tilførsels-/utblåsningsluft er alene ikke tilstrekkelig for å sikre at grenseverdien overholdes.

- ▶ Du bør uansett rådføre deg med ansvarlig skorsteinsfeiemester som kan bedømme husets tilførsels- og avtrekksluft og foreslå et passende tiltak for ventilasjonen.
- ▶ Dersom apparatet utelukkende brukes i sirkulasjonsdrift, er det ingen begrensninger.

⚠ ADVARSEL – Brannfare!

Fettavleiringene i fettfiltrene kan antennes.

- ▶ Apparatet må aldri brukes uten fettfilter.
- ▶ Rengjør fettfiltrene regelmessig.
- ▶ Arbeid aldri i nærheten av apparatet med åpen flamme (f.eks. flambering).
- ▶ Apparatet må kun installeres over en komfyr for faste fyringsmidler (f. eks. tre eller kull), dersom det finnes et lukket deksel som ikke kan tas av. Det må ikke forekomme gnistsprut.

Varm olje og varmt fett antennes raskt.

- ▶ Hold varm olje og varmt fett under kontinuerlig oppsyn.
- ▶ Slukk aldri brennende olje eller fett med vann. Slå av kokesonen. Slukk flammene forsiktig med et lokk, brannteppe eller lignende.

Gasskokesoner som ikke har kokekar oppå seg, utvikler sterk varme under bruk. En ventilator som er montert over disse, kan bli skadet eller ta fyr.

- ▶ Gasskokesoner må kun brukes med kokekar oppå seg.

Ved bruk av flere gasskokesoner samtidig utvikles det sterk varme. En ventilator som er montert over disse, kan bli skadet eller ta fyr.

- ▶ Gasskokesoner må kun brukes med kokekar oppå seg.
- ▶ Still inn det høyeste viftetrinnet.
- ▶ To gasskokesoner må aldri brukes samtidig med høyeste flamme lenger enn 15 minutter. To gasskokesoner tilsvarer en stor brenner.

- ▶ Bruk aldri store brennere med mer enn 5 kW på høyeste bluss lenger enn 15 minutter, f.eks. ved bruk av wok.

⚠ ADVARSEL – Forbrenningsfare!

De tilgjengelige delene blir svært varme under drift.

- ▶ Ta aldri på de varme delene.
- ▶ Hold barn på avstand.

Apparatet blir varmt under bruk.

- ▶ La apparatet kjøle seg ned før rengjøring.

⚠ ADVARSEL – Fare for personskade!

Komponenter inni apparatet kan ha skarpe kanter.

- ▶ Rengjør innsiden av apparatet forsiktig. Gjenstander som er plassert på apparatet, kan falle ned.

Endringer på elektriske eller mekaniske komponenter er farlige og kan føre til feilfunksjon.

- ▶ Gjennomfør ingen endringer på elektriske eller mekaniske komponenter.

Lyset fra LED-lamper er svært skarpt og kan skade øynene (risikogruppe 1).

- ▶ Ikke se lenger enn 100 sekunder direkte inn i de lysende LED-lampene.

Det er økt fare for personskader dersom apparatet betjenes av en annen person med Home Connect-appen under rengjøringen.

- ▶ Koble apparatet fra Home Connect-appen under rengjøringen.

→ "Tilbakestille forbindelse", Side 24

⚠ ADVARSEL – Fare for elektrisk støt!

En vaskemaskin med skader eller en strømledning med skader er farlig.

- ▶ Bruk aldri apparatet hvis det har skader.
- ▶ Dra aldri i strømledningen når du skal koble vaskemaskinen fra strømmettet. Dra alltid i pluggen på strømledningen.
- ▶ Hvis vaskemaskinen eller strømledningen er skadet, må du dra ut støpselet eller slå av sikringen i sikringsskapet umiddelbart.
- ▶ Ta kontakt med kundeservice. → Side 28

Ukyndige reparasjoner er farlig.

- ▶ Kun opplært fagpersonell skal utføre reparasjoner på maskinen.
- ▶ Det må kun brukes originale reservedeler til reparasjon av maskinen.
- ▶ Dersom det oppstår skader på apparatets strømkabel, må den skiftes ut av produsenten, kundeservice eller av en annen kvalifisert person for å unngå at det oppstår fare.

Fuktighet som trenger inn, kan forårsake elektrisk støt.

- ▶ Før rengjøring må støpselet trekkes ut eller sikringen kobles ut i sikringsskapet.
- ▶ Ikke bruk dampstråle eller høytrykksspyler for å rengjøre apparatet.

⚠ ADVARSEL – Eksplosjonsfare!

Sterkt etsende/alkaliske eller sterkt syreholdige rengjøringsmidler kan føre til eksplosjoner når de kommer i kontakt med aluminiumsdeler inne i oppvaskmaskinen.

- ▶ Du må aldri bruke sterkt etsende/alkaliske eller sterkt syreholdige rengjøringsmidler. Det er spesielt viktig å unngå at rengjøringsmidler til næringsbruk eller industriell rengjøring brukes på aluminiumsdeler, f.eks. fettfiltre i ventilatorer.

⚠ ADVARSEL – Brannfare!

Fettavleiringene i fettfiltrene kan antennes.

- ▶ Rengjør fettfiltrene regelmessig.

⚠ ADVARSEL – Fare for personskade!

Ukyndige reparasjoner er farlig.

- ▶ Kun opplært fagpersonell skal utføre reparasjoner på apparatet.
- ▶ Ta kontakt med kundeservice dersom apparatet er defekt.
→ "Kundeservice", Side 28

⚠ ADVARSEL – Fare for elektrisk støt!

Fuktighet som trenger inn, kan forårsake elektrisk støt.

- ▶ Ikke bruk våte svampkluter.

2 Unngå materielle skader

OBS!

Kondensvann kan føre til korrosjonsskader.

- ▶ Koble inn apparatet når du lager mat for å unngå dannelse av kondensvann.

Dersom fuktighet trenger inn i betjeningsselementene, kan det oppstå skader.

- ▶ Rengjør aldri betjeningsselementer med en våt klut. Feil rengjøring kan skade overflatene.
- ▶ Følg rengjøringsanvisningene.
- ▶ Det må ikke brukes sterke eller skurende rengjøringsmidler.
- ▶ Flater i rustfritt stål må kun rengjøres i sliperetringen.
- ▶ Rengjør aldri betjeningsselementer med rengjøringsmidler for rustfritt stål.

Tilbakerennende kondensvann kan skade apparatet.

- ▶ Utluftingskanalen må være montert ut fra apparatet med minst 1° helning.
- Dersom du bruker designelementene på feil måte, kan de knekke av.
- ▶ Ikke dra i designelementene.
 - ▶ Ikke plasser eller heng gjenstander på designelementene.

Dersom beskyttelsesfilmen ikke er dratt av, kan det oppstå overflateskader.

- ▶ Før første gangs bruk må beskyttelsesfilmen fjernes fra alle deler av apparatet.
- Lakkerte overflater er ømfintlige.
- ▶ Følg rengjøringsanvisningene.
→ "Rengjøring av apparatet", Side 25
 - ▶ Beskytt lakkerte overflater mot riper.

3 Miljøvern og innsparing

3.1 Avfallsbehandling av emballasje

Emballasjematerialene er miljøvennlige og resirkulerbare.

- ▶ Kildesortér de enkelte komponentene etter type avfall.

3.2 Energisparing

Dersom du tar hensyn til disse merknadene, forbraker apparatet ditt mindre strøm.

Ventilasjonstrinnet må tilpasses stekeosens intensitet.

- Lavere ventilasjonstrinn betyr lavere energiforbruk. Intensivtrinnet skal kun brukes når det er nødvendig.

Ved intensiv stekeos velger du et høyere ventilasjonstrinn i god tid.

- Lukt spres mindre i rommet.

Slå av lyset når det ikke trengs lenger.

- Når belysningen er slått av, forbraker den ikke strøm.

Rengjør eller skift ut filtrene i samsvar med angitte intervaller.

- Filtrene er fortsatt funksjonsdyktige.

Sett på lokk under koking.

- Dunst og kondensat reduseres.

Tilleggsfunksjonene skal kun brukes ved behov.

- Strømforbruket reduseres når tilleggsfunksjonene slås av.

4 Driftstyper

Ventilatoren kan brukes i utluftings- eller i sirkulasjonsmodus.

4.1 Utluftingsdrift

Den luften som blir suget inn, blir rengjort i fettfilteret og ledes ut i det fri igjennom et rørsystem.



Luften skal ikke ledes til rør som brukes til avgassene fra apparater som forbrenner gass eller andre brennstoffer (dette gjelder ikke ved sirkulasjonsdrift).

- Dersom avtrekksluften skal føres igjennom en røk- eller avgasskanal som ikke er i bruk, må det først innhentes tillatelse fra brannvesenet.
- Dersom avluften skal ledes ut igjennom husveggen, bør det brukes en murkasse med teleskop.

4.2 Sirkulasjonsdrift

Den innsugde luften rengjøres av fettfiltrene og et luktfilter og føres deretter tilbake til kjøkkenet.



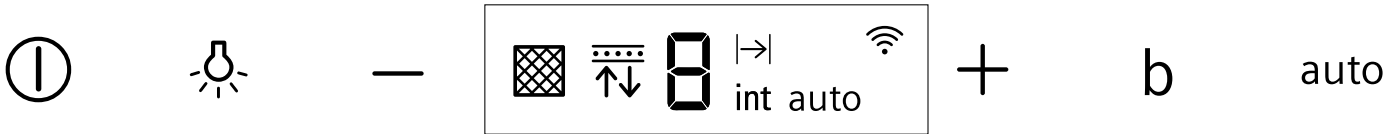
For å binde lukten ved bruk av sirkulasjonsmodus må du montere et luktfiler. Du kan lese mer om de forskjellige mulighetene for å bruke apparatet i sirkulasjonsmodus i katalogen vår. Ellers kan du også henvende deg til forhandleren. Det nødvendige tilbehøret fås i faghandelen, hos kundeservice eller i vår nettbutikk.

→ "Tilbehør", Side 28

5 Bli kjent med

5.1 Betjeningspanel variant 1

Ved hjelp av betjeningsfeltet stiller du inn alle apparatets funksjoner, og du får informasjon om driftsstatus.

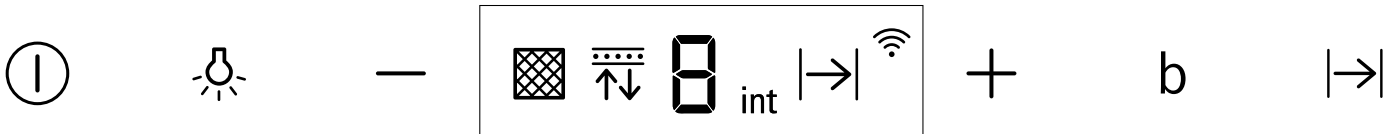


ⓘ	Slå apparatet på eller av
💡	Slå lyset på eller av Stille inn lysstyrke
—	Velge lavere viftetrinn Slå på etterutlufting

+	Velge høyere viftetrinn Slå på intensivtrinn
b	Slå på boost-funksjonen
auto	Slå automatisk modus på eller av

5.2 Betjeningspanel variant 2

Ved hjelp av betjeningsfeltet stiller du inn alle apparatets funksjoner, og du får informasjon om driftsstatus.



ⓘ	Slå apparatet på eller av
💡	Slå lyset på eller av Stille inn lysstyrke
—	Velge lavere viftetrinn Slå på etterutlufting
+	Velge høyere viftetrinn Slå på intensivtrinn
b	Slå på boost-funksjonen
→	Slå etterutlufting på eller av

int	Intensivtrinn
→	Etterutlufting
auto	Automatisk modus
📶	Home Connect

5.3 Display variant 1

I displayet ser du de gjeldende innstillingsverdiene.

📊	Metningsindikator for fett-filter
↕	Metningsindikator for lukt-filter
1-3	Viftetrinn

5.4 Display variant 2

I displayet ser du de gjeldende innstillingsverdiene.

📊	Metningsindikator for fett-filter
↕	Metningsindikator for lukt-filter
1-3	Viftetrinn
int	Intensivtrinn
→	Etterutlufting
b	Boost-funksjon
📶	Home Connect

6 Før første gangs bruk

Utfør innstillingene for første gangs bruk. Rengjør apparatet og tilbehøret.

6.1 Stille inn driftstype


Apparatet er stilt inn på utlufting som standard.

Merk: For å bruke sirkulasjon trenger du ytterligere tilbehør.

- ▶ Hvis du vil bruke sirkulasjon, må du stille inn driftstypen for dette.
→ "Metningsindikator", Side 23

7 Grunnleggende betjening

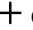
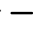
7.1 Slå på apparatet

- ▶ Trykk på .
- ✓ Apparatet starter på viftetrinn 2.

7.2 Slå av apparatet

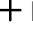
- ▶ Trykk på .

7.3 Stille inn viftetrinn

- ▶ Trykk på  eller .

7.4 Slå på intensivtrinn

Hvis det oppstår spesielt kraftig os eller dunst, kan du bruke intensivtrinnet.

- ▶ Trykk på  helt til displayet viser **int**.
- ✓ Apparatet går automatisk tilbake til viftetrinn 3 etter ca. 6 minutter.

7.5 Slå av intensivtrinn

- ▶ Trykk på  inntil ønsket viftetrinn er nådd.

7.6 Slå på Boost-funksjonen

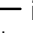
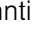
Boost-funksjonen er en funksjon som kortvarig setter viften på maksimal effekt. Den kan aktiveres på hver vifteinnstilling.

- ▶ Trykk på **b**.
- ✓ Etter ca. 20 sekunder går ventilasjonen automatisk tilbake til det sist innstilte viftetrinnet.

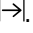
7.7 Slå på etterutlufting

Ved etterløp fortsetter apparatet å gå en liten stund før det slår seg av automatisk.

Slå på etterutlufting variant 1

- ▶ Trykk på  inntil  vises i displayet.
- ✓ Etterutluftingen starter på viftetrinn 1.
- ✓ Apparatet slår seg automatisk av etter ca. 10 minutter.

Slå på etterutlufting variant 2

- ▶ Trykk på .
- ✓ Etterutluftingen starter på viftetrinn 1.
- ✓ Apparatet slår seg automatisk av etter ca. 10 minutter.

7.8 Slå av etterutlufting

Slå av etterutlufting variant 1

- ▶ Trykk på .

Slå av etterutlufting variant 2

- ▶ Trykk på .

7.9 Slå på automatisk modus¹

Det optimale viftetrinnet stilles inn automatisk ved hjelp av en sensor.

- ▶ Trykk på **auto**.

7.10 Slå av automatisk modus¹

- ▶ Trykk på **auto**.
- ✓ Ventilasjonen avsluttes automatisk når sensoren ikke lenger registrerer noen forandringer i luftkvaliteten i rommet.
- ✓ Automatisk modus pågår i maks. 4 timer.

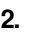

7.11 Sensor-følsomhet

I automatisk modus registreres intensiteten av koke- og stekeosen. Alt etter hvilken følsomhet som er stilt inn for sensoren, slås det optimale viftetrinnet automatisk på. Dersom sensorstyringen reagerer for svakt eller for sterkt, endrer du sensorens følsomhetsinnstilling.

- Fabrikkinnstilling: 5
- Laveste innstilling: 0
- Høyeste innstilling: 9

7.12 Stille inn sensor-følsomhet

Forutsetning: Apparatet er slått av.

1. Hold **auto** inne.
- ✓ Innstillingen vises etter ca. 1 sekund.
2. Trykk på  eller  for å endre innstillingen.
3. Du lagrer innstillingen ved å slippe opp **auto**.

7.13 Metningsindikator

Når fettfiltrene eller luftfiltrene er mettet, blinker det egne symboler for dette når apparatet slås av.

Merk: Du kan stille inn metningsindikatoren avhengig av hvilket filter som er i bruk i Home Connect-appen.

Rengjør de mettede fettfiltrene i henhold til rengjøringsanvisningene i denne veiledningen.

Skift ut de mettede luftfiltrene i henhold til anvisningene i den vedlagte veiledningen.

Dersom du har et regenererbart luftfilter, må du følge anvisningene i den vedlagte veiledningen.


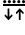

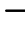
7.14 Tilbakestille metningsindikator

Metningsindikatoren kan tilbakestilles etter at fettfiltrene er rensset eller etter at luftfiltrene er skiftet.

¹ Avhengig av apparatets utstyr

Merk: Metningsindikatoren gjelder ikke for ikke-regenererbare luftfilter som settes inn bak fettfiltrene. Disse luftfiltrene må byttes 2 ganger i året.


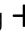

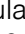


Forutsetninger

- Etter at apparatet er blitt slått av, vises  for fettfilter.
- Etter at apparatet er blitt slått av, vises  for luftfilter.
- ▶ Trykk på  og .
- ✓ Metningsindikatoren tilbakestilles.

7.15 Stille inn metningsindikator

Metningsindikatoren må stilles inn etter det filteret som brukes.

Forutsetning: Apparatet er slått av.

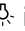
1. Du stiller inn sirkulasjon (ikke regenererbart filter) ved å holde  og  inne helt til visning 2 vises i displayet.
2. Du stiller inn sirkulasjon (regenererbart filter) ved å holde  og  inne helt til visning 3 vises i displayet.
3. Du stiller inn utlufting ved å holde  og  inne helt til visning 1 vises i displayet.

7.16 Slå på lys

Du kan slå lyset på og av uavhengig av ventilasjonen.

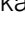

- ▶ Trykk på .

7.17 Stille inn lysstyrke

- ▶ Hold  inne helt til du har ønsket lysstyrke.



7.18 Slå på signaltone

Forutsetning: Apparatet er slått av.

- ▶ Trykk på  og **b** samtidig i ca. 3 sekunder.
- ✓ I displayet vises .

7.19 Slå av signaltone

Forutsetning: Apparatet er slått av.

- ▶ Trykk på  og **b** samtidig i ca. 3 sekunder, inntil du hører et lydsignal.
- ✓ I displayet vises .

8 Home Connect

Dette apparatet er nettverkskompatibelt. Koble apparatet til en mobil enhet for å betjene funksjonene via Home Connect-appen, tilpasse grunninnstillingene eller overvåke aktuell driftsstatus.

Home Connect-tjenestene er ikke tilgjengelige i alle land. Hvorvidt Home Connect-funksjonen er tilgjengelig eller ikke, avhenger av om Home Connect-tjenestene er tilgjengelige i ditt land. Du finner mer informasjon om dette på: www.home-connect.com.

Home Connect-appen leder deg gjennom hele registreringsprosessen. Gjør innstillinger ved å følge anvisningene i Home Connect-appen.

Tips: Følg også anvisningene i Home Connect-appen.

Merknader

- Følg sikkerhetsinstruksene i denne bruksanvisningen og sørg for at disse også følges dersom du styrer apparatet via Home Connect-appen. → "Sikkerhet", Side 18
- Betjening direkte på apparatet har alltid forrang. Når apparatet betjenes direkte, kan ikke Home Connect-appen brukes til betjening.
- I nettverkstilkoblet standby-modus trenger apparatet maks. 2 W.
- Hvis du trenger apparatets MAC-adresse for å koble det til hjemmenettverket, finner du den ved siden av typeskiltet. → Side 28

8.1 Konfigurere Home Connect-appen

1. Installer Home Connect-appen på den mobile enheten.
2. Start Home Connect-appen og sett opp tilgang for Home Connect.
Home Connect-appen leder deg gjennom hele registreringsprosessen.

8.2 Konfigurere Home Connect

Forutsetninger

- Apparatet er slått av.
 - Du må ha en mobil enhet med oppdatert versjon av operativsystemet iOS eller Android, f.eks en smarttelefon.
 - Home Connect-appen er konfigurert på den mobile enheten.
 - Maskinen innenfor hjemmenettverkets (Wi-Fi) rekkevidde.
 - Den mobile enheten og apparatet må være innen rekkevidde av det trådløse hjemmenettverket.
1. Åpne Home Connect-appen og skann den følgende QR-koden.



2. Følg veiledningen i Home Connect-appen.

8.3 Tilbakestille forbindelse

8.4 Programvareoppdatering

Med funksjonen programvareoppdatering oppdateres apparatets programvare, for eksempel for optimalisering, utbedring av feil, sikkerhetsrelevante oppdateringer og ekstra funksjoner og tjenester. Forutsetningen er at du er registrert Home Connect-bruker, har installert appen på din mobile enhet og er tilkoblet Home Connect-serveren.

Så snart en programvareoppdatering er tilgjengelig, informerer Home Connect-appen deg om dette, og du kan starte programvareoppdateringen med appen. Etter fullført nedlasting kan du starte installasjonen fra Home Connect-appen når du er tilkoblet ditt trådløse hjemmenettverk (WiFi). Når installasjonen er ferdig, blir du informert om det via Home Connect-appen.

Merknader

- Programvareoppdateringen består av to trinn.
 - Først må den lastes ned.
 - Deretter installeres den på apparatet ditt.
- Du kan fortsatt bruke apparatet under nedlastingen. Programvareoppdateringer kan også lastes ned automatisk, avhengig av dine personlige innstillinger i appen.
- Installasjonen tar noen minutter. Du kan ikke bruke apparatet ditt mens installasjonen pågår.
- Ved sikkerhetsrelevante oppdateringer anbefales det å utføre installasjonen så raskt som mulig.

8.5 Fjerndiagnose

Kundeservice får tilgang til vaskemaskinen via fjerndiagnostisering hvis du henvender deg til dem med ønske om dette, vaskemaskinen er koblet til Home Connect serveren og fjerndiagnostisering er tilgjengelig i det landet hvor du bruker vaskemaskinen.

Tips: Nærmere informasjon samt opplysninger om hvorvidt fjerndiagnostisering er tilgjengelig i ditt land, finner du i service-/support-området på det lokale nettstedet: www.home-connect.com.

8.6 Personvern

Følg merknadene om personvern.

Første gang apparatet kobles til et hjemmenettverk med Internett-forbindelse, overfører apparatet følgende kategorier av data til Home Connect-serveren (førstegangsregistrering):

- Entydig identifisering av enheten (bestående av apparatkoder og MAC-adressen til den innebygde Wi-Fi-kommunikasjonsmodulen).
- Sikkerhetssertifikat for Wi-Fi-kommunikasjonsmodulen (for informasjonsteknisk sikring av forbindelsen).
- Aktuell program- og maskinvareversjon for husholdningsapparatet.
- Status for en eventuell tidligere tilbakestilling til fabrikkinnstillingene.

Denne førstegangsregistreringen forbereder bruken av Home Connect-funksjonene og er ikke nødvendig før første gang du skal bruke Home Connect-funksjoner.

Merk: Vær oppmerksom på at Home Connect-funksjonene kun kan brukes sammen med Home Connect-appen. Informasjon om personvern kan lastes ned i Home Connect-appen.

9 Platetoppbasert ventilatorstyring

Du kan koble apparatet til en passende platetopp og styre apparatets funksjoner via platetoppen. Dersom både koketoppen og ventilatoren er Home Connect-kompatible, kan du koble dem sammen i Home Connect-appen. Da kobler du begge apparatene til Home Connect og følger veiledningen i appen.

Merknader

- Vær obs på sikkerhetsinformasjonen i bruksanvisningen til apparatet og påse at de også følges når du styrer apparatet med den platetoppbaserte ventilatorstyringen.
- Betjening rett på apparatet har alltid forrang. Mens apparatet betjenes direkte, kan ikke den koketoppbaserte ventilatorstyringen brukes.
- Du må bruke Home Connect-appen for å opprette forbindelse til ventilatoren. Andre typer forbindelser støttes ikke lenger.

10 Rengjøring og pleie

Rengjør og vedlikehold vaskemaskinen omhyggelig, slik at den holder seg funksjonsdyktig i lang tid.

10.1 Rengjøringsmiddel

Egnet rengjøringsmiddel fås hos kundeservice eller i vår nettbutikk.

OBS!

Uegnede rengjøringsmidler kan skade apparatets overflater.

- ▶ Ikke bruk sterke eller skurende rengjøringsmidler.
- ▶ Ikke bruk sterkt alkoholholdige rengjøringsmidler.
- ▶ Ikke bruk harde skureputer eller vaskesvamper.
- ▶ Glassrens, glasskrape eller rengjøringsmidler for rustfritt stål må kun brukes dersom disse anbefales i rengjøringsanvisningene for den gjeldende delen.
- ▶ Vask nye svampkluter grundig før bruk.

10.2 Rengjøring av apparatet

Rengjør apparatet i henhold til instruksjonene, slik at de forskjellige delene og overflatene ikke blir skadet av rengjøringen eller uegnede rensedmidler.

⚠ ADVARSEL – Eksplosjonsfare!

Sterkt etsende/alkaliske eller sterkt syreholdige rengjøringsmidler kan føre til eksplosjoner når de kommer i kontakt med aluminiumsdelene inne i oppvaskmaskinen.

- ▶ Du må aldri bruke sterkt etsende/alkaliske eller sterkt syreholdige rengjøringsmidler. Det er spesielt viktig å unngå at rengjøringsmidler til næringsbruk eller industriell rengjøring brukes på aluminiumsdelene, f.eks. fettfiltre i ventilatorer.

⚠ ADVARSEL – Fare for elektrisk støt!

Fuktighet som trenger inn, kan forårsake elektrisk støt.

- ▶ Før rengjøring må støpselet trekkes ut eller sikringen kobles ut i sikringsskapet.
- ▶ Ikke bruk dampstråle eller høytrykksspyler for å rengjøre apparatet.

⚠ ADVARSEL – Forbrenningsfare!

Apparatet blir varmt under bruk.

- ▶ La apparatet kjøle seg ned før rengjøring.

⚠ ADVARSEL – Fare for personskade!

Komponenter inni apparatet kan ha skarpe kanter.

▶ Rengjør innsiden av apparatet forsiktig. Det er økt fare for personskader dersom apparatet betjenes av en annen person med Home Connect-appen under rengjøringen.

- ▶ Koble apparatet fra Home Connect-appen under rengjøringen.

→ "Tilbakestille forbindelse", Side 24

1. Ta hensyn til informasjonen om rengjøringsmidlene.
2. Alt etter overflate gjøres rengjøringen som følger:
 - Overflater i rustfritt stål rengjøres med svampklut og varmt såpevann i sliperetningen.
 - Lakkerte overflate rengjøres med svampklut og varmt såpevann.
 - Aluminium rengjøres med en myk klut og glassrens.
 - Plast rengjøres med en myk klut og glassrens.
 - Glass rengjøres med en myk klut og glassrens.
3. Tørk deretter av med en myk klut.
4. Overflater i rustfritt stål påføres et rengjøringsmiddel for rustfritt stål i et tynt lag med en myk klut. Rengjøringsmidler for rustfritt stål fås hos kundeservice eller i vår nettbutikk.

10.3 Rengjøre betjeningslementer og lamper

⚠ ADVARSEL – Fare for elektrisk støt!

Fuktighet som trenger inn, kan forårsake elektrisk støt.

- ▶ Ikke bruk våte svampkluter.

1. Ta hensyn til informasjonen om rengjøringsmidlene.
2. Rengjøres med en fuktig svampklut og varmt såpevann.
3. Tørk deretter av med en myk klut.

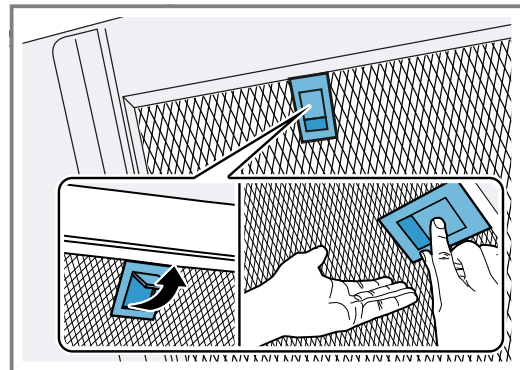
10.4 Demontere fettfiltere

1. OBS!

Fettfiltere som faller ned, kan skade koketoppen under.

- ▶ Hold en hånd under fettfilteret.

Åpne låsen på fettfilteret og vipp ned fettfilteret.



2. Ta fettfilterene ut av holderne.

For å unngå at det drypper ned fett, må du holde fettfilterene vannrett.

10.5 Rengjøre fettfiltere for hånd

Fettfilterene filtrerer ut fett fra matosen. Fettfiltere som rengjøres regelmessig, sørger for høy grad av fettabsorpsjon. Vi anbefaler å rengjøre fettfilterene minst annenhver måned.

⚠ ADVARSEL – Brannfare!

Fettavleiringene i fettfilterene kan antennes.

- ▶ Rengjør fettfilterene regelmessig.

Forutsetning: Fettfilterene er tatt ut.

→ "Demontere fettfiltere", Side 26

1. Ta hensyn til informasjonen om rengjøringsmidlene.
2. Bløtlegg fettfilterene i varmt såpevann. Bruk et spesielt fettløsningsmiddel ved hardnakket smuss. Fettløsningsmidler fås hos kundeservice eller i vår nettbutikk.
3. Rengjør fettfilterene med en børste.
4. Skyll fettfilterene nøye.
5. La fettfilterene dryppe godt av.

10.6 Rengjøre fettfiltere i oppvaskmaskinen

Fettfilterene filtrerer ut fett fra matosen. Fettfiltere som rengjøres regelmessig, sørger for høy grad av fettabsorpsjon. Vi anbefaler å rengjøre fettfilterene minst annenhver måned.

⚠ ADVARSEL – Brannfare!

Fettavleiringene i fettfilterene kan antennes.

- ▶ Rengjør fettfilterene regelmessig.

OBS!

Fettfilterene kan bli skadet dersom de kommer i klem i oppvaskmaskinen.

- ▶ Fettfilterene må ikke komme i klem.

Merk: Ved rengjøring av fettfiltere i oppvaskmaskin kan det oppstå lett misfarging. Misfarging påvirker ikke funksjonen til fettfilterene.

Forutsetning: Fettfilterene er tatt ut.

→ "Demontere fettfiltere", Side 26

1. Ta hensyn til informasjonen om rengjøringsmidlene.

2. Sett fettfiltrene løst inn i oppvaskmaskinen. Ikke vask sterkt tilsmussede fettfiltre i oppvaskmaskinen. Bruk et spesielt fettløsningsmiddel ved hardnakket smuss. Fettløsningsmidler fås hos kundeservice eller i vår nettbutikk.
3. Start oppvaskmaskinen. Velg maks. 70 °C i temperaturinnstillingene.
4. La fettfiltrene dryppe godt av.

10.7 Montere fettfiltre

1. OBS!

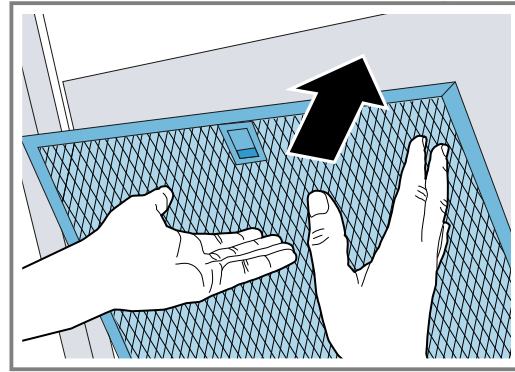
Fettfiltre som faller ned, kan skade koketoppen under.

- ▶ Hold en hånd under fettfilteret.

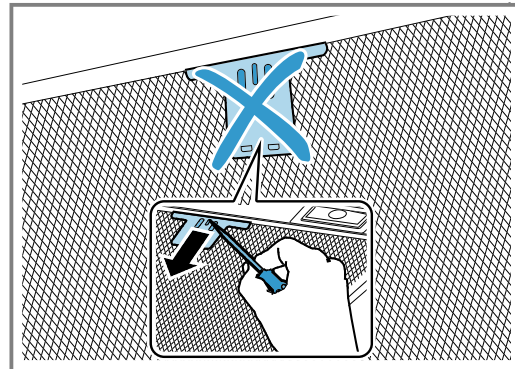
Merk: Pass på at fettfilter sitter riktig.

Sett inn fettfilteret.

2. La låsen gå i inngrep på fettfilteret.



3. Dersom fettfilteret er blitt satt inn feil, trykker du låsen forsiktig forover, tar ut fettfilteret og setter det riktig inn igjen.



11 Utbedring av feil

Du kan selv utbedre små feil på apparatet. Benytt deg av informasjonen om feilsøking før du tar kontakt med kundeservice. På den måten unngår du unødige kostnader.

⚠ ADVARSEL – Fare for personskade!

Ukyndige reparasjoner er farlig.

- ▶ Kun opplært fagpersonell skal utføre reparasjoner på apparatet.
- ▶ Ta kontakt med kundeservice dersom apparatet er defekt.

→ "Kundeservice", Side 28

⚠ ADVARSEL – Fare for elektrisk støt!

Ukyndige reparasjoner er farlig.

- ▶ Kun opplært fagpersonell skal utføre reparasjoner på maskinen.
- ▶ Det må kun brukes originale reservedeler til reparasjon av maskinen.
- ▶ Dersom det oppstår skader på apparatets strømkabel, må den skiftes ut av produsenten, kundeservice eller av en annen kvalifisert person for å unngå at det oppstår fare.

11.1 Funksjonsfeil

Feil	Årsak og feilsøking
Apparatet virker ikke.	Støpselet på strømledningen er ikke satt i. <ul style="list-style-type: none"> ▶ Koble apparatet til strømmettet.
	Sikringen i sikringsskapet har gått. <ul style="list-style-type: none"> ▶ Kontroller sikringen i sikringsskapet.
	Svikt på strømforsyningen. <ul style="list-style-type: none"> ▶ Kontroller om lyset i rommet eller andre apparater i rommet virker.
LED-belysningen fungerer ikke.	Ulike årsaker er mulige. <ul style="list-style-type: none"> ▶ Defekte LED-lamper må kun skiftes ut av produsenten, produsentens kundeservice eller autoriserte fagfolk (elektrikere). ▶ Ta kontakt med → "Kundeservice", Side 28.

Feil	Årsak og feilsøking
Koketoppbasert ventilatorstyring fungerer ikke som den skal.	Innstillingene må muligens endres. <ul style="list-style-type: none"> ▶ Les bruksanvisningen til koketoppen. ▶ Gå til www.home-connect.com.

12 Avfallsbehandling

12.1 Avfallsbehandling av gammelt apparat

Med miljøvennlig avfallsbehandling kan verdifulle råstoffer gjenvinnes.

1. Trekk ut strømkabelens støpsel.
2. Kapp av strømkabelen.
3. Kast apparatet på en miljøvennlig måte.
Du kan innhente informasjon om aktuelle muligheter for avfallsbehandling hos en spesialisert forhandler eller hos kommuneadministrasjonen der du bor.



Dette apparatet er klassifisert i henhold til det europeiske direktivet 2012/19/EU om avhending av elektrisk- og elektronisk utstyr (waste electrical and electronic equipment – WEEE).
Direktivet angir rammene for innlevering og gjenvinning av innbytteprodukter.

13 Kundeservice

Innenfor EØS får du funksjonsrelevante original-reservedeler i samsvar med gjeldende økodesigndirektivet hos vår kundeservice i minst 10 år fra apparatet bringes ut på markedet.

Merk: I rammen av produsentens garantivilkår er bruk av kundeservice gratis.

Du får detaljert informasjon om garantitid og garantivilkår i ditt land hos vår kundeservice, din forhandler eller på våre nettsider.

Når du tar kontakt med kundeservice, trenger du produktnummer (E-Nr.) og produksjonsnummer (FD) for apparatet.

Kontaktinformasjonen for kundeservice finner du i den vedlagte kundeserviceoversikten eller på våre nettsider.

13.1 Produktnummer (E-Nr.) og produksjonsnummer (FD)

Du finner produktnummeret (E-Nr.) og produksjonsnummeret (FD) på apparatets typeskilt.

Alt etter modell er typeskiltet plassert:

- innvendig i apparatet (demonter fettfilteret).
- på oppsiden av apparatet.

Du kan skrive ned opplysningene, slik at du har data for apparatet og telefonnummeret til kundeservice raskt tilgjengelig når du trenger dem.

14 Tilbehør

Tilbehør kan kjøpes hos kundeservice, hos forhandleren eller på Internett. Bruk bare originalt tilbehør, ettersom dette er nøyaktig tilpasset apparatet. Tilbehør er apparatspesifikt. Oppgi alltid den nøyaktige betegnelsen (E-nr.) på apparatet når du kjøper tilbehør. → Side 28

Du kan få mer informasjon om hvilket tilbehør som finnes for apparatet ditt i katalogen vår, i nettbutikken eller hos kundeservice.

siemens-home.bsh-group.com

Tilbehør	Bestillingsnummer
Clean Air Standard sirkulasjonssett – smalt 260 mm	LZ11CBI14
Clean Air Standard sirkulasjonssett – bredt 345 mm	LZ12CBI14

Tilbehør	Bestillingsnummer
Clean Air standard luktfilter – smalt 260 mm	LZ31CXB14
Clean Air standard luktfilter – bredt 345 mm	LZ32CBB14
Clean Air Standard sirkulasjonssett, eksternt – smalt 260 mm	LZ57000
Clean Air Standard sirkulasjonssett, eksternt – bredt 345 mm	LZ57300
Clean Air standard luktfilter (tilbehør)	LZ56200
Long Life luktfilter (tilbehør)	LZ00XXP00
Clean Air sirkulasjonssett	LZ10FXI05
Long Life sirkulasjonssett	LZ10FXJ05

15 Samsvarserklæring

Herved erklærer BSH Hausgeräte GmbH at apparatet med Home Connect-funksjonalitet overholder grunnleggende krav og øvrige bestemmelser i direktiv 2014/53/EU.

En utførlig RED-samsvarserklæring finner du, sammen med øvrige dokumenter, på produktsiden for ditt apparat på internettadressen siemens-home.bsh-group.com.



2,4-GHz-bånd (2400–2483,5 MHz): maks. 100 mW
5 GHz-bånd (5150–5350 MHz + 5470–5725 MHz): maks. 50 mW

	BE	BG	CZ	DK	DE	EE	IE	EL	ES
	FR	HR	IT	CY	LI	LV	LT	LU	HU
	MT	NL	AT	PL	PT	RO	SI	SK	FI
	SE	NO	CH	TR	IS	UK (NI)			

5 GHz WLAN (Wi-Fi): Kun til innendørs bruk.

AL	BA	MD	ME	MK	RS	UK	UA
----	----	----	----	----	----	----	----

5 GHz WLAN (Wi-Fi): Kun til innendørs bruk.

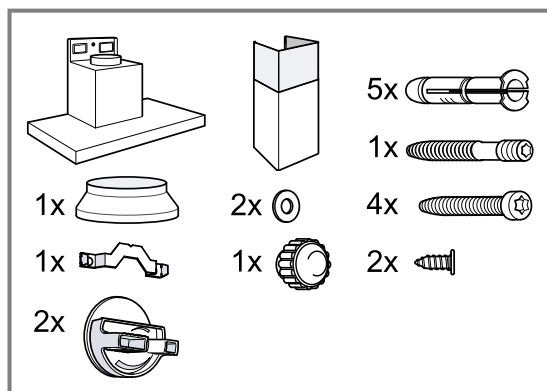
16 Monteringsanvisning

Vær obs på disse opplysningene når apparatet skal monteres.



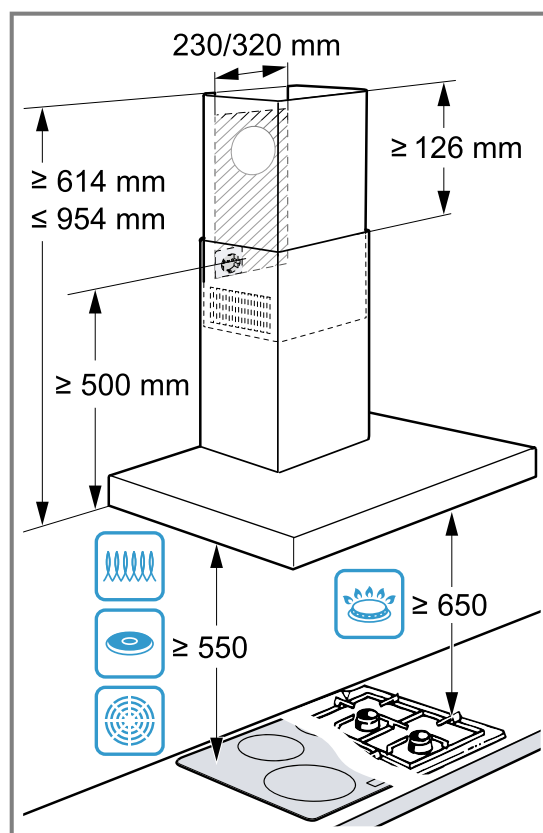
16.1 Leveringsinnhold

Etter fjerning av emballasjen må du kontrollere alle delene med henblikk på transportskader og forvisse deg om at ingen deler mangler.



16.2 Sikkerhetsavstander

Overhold apparatets sikkerhetsavstander.

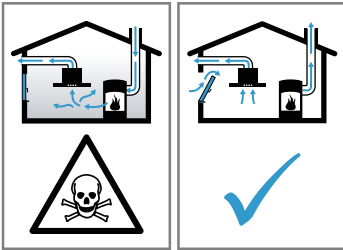


16.3 Sikker montering

Følg sikkerhetsinstruksene når du monterer apparatet.

⚠ ADVARSEL – Fare for forgiftning!

Tilbakesugde forbrenningsgasser kan føre til forgiftning. Ildsteder som er avhengige av romluft (f.eks. varmeapparater og varmtvannsbereidere som drives med gass, olje eller kull), bruker forbrenningsluften fra oppstillingsrommet og leder avgassene gjennom et avgassanlegg (f.eks. skorstein) ut i det fri. I forbindelse med en innkoblet ventilator trekkes det romluft fra kjøkkenet og rommene ved siden av. Uten tilstrekkelig tilførselsluft oppstår et undertrykk. Giftige gasser fra skorstein eller avtrekkssjakt suges tilbake inn i oppholdsrommene.



- ▶ Sørg alltid for nok lufttilførsel når apparatet skal brukes i utluftingsmodus samtidig med et ildsted som er avhengig av romluft.
- ▶ Sikker bruk er kun mulig dersom undertrykket i rommet hvor ildstedet er plassert, ikke overskrider 4 Pa (0,04 mbar). Dette kan oppnås dersom forbrenningsluften kan strømme gjennom åpninger som ikke kan lukkes, som f.eks. i dører, vinduer, i forbindelse med en murkasse for tilførsels-/utblåsningsluft eller ved hjelp av andre tekniske tiltak. Bare en murkasse for tilførsels-/utblåsningsluft er alene ikke tilstrekkelig for å sikre at grenseverdien overholdes.
- ▶ Du bør uansett rådføre deg med ansvarlig skorsteinsfeiemester som kan bedømme husets tilførsels- og avtrekksluft og foreslå et passende tiltak for ventilasjonen.
- ▶ Dersom apparatet utelukkende brukes i sirkulasjonsdrift, er det ingen begrensninger.

Tilbakesugde forbrenningsgasser kan føre til forgiftning.

- ▶ Dersom en ventilator installeres sammen med et romluftavhengig ildsted, må strømtilførselen til ventilatoren utstyres med en egnet sikkerhetsbryter.

Tilbakesugde forbrenningsgasser kan føre til forgiftning.

- ▶ Avtrekksluften må ikke ledes inn i en røyk- eller avgasskanal som er i bruk.
- ▶ Avtrekksluften må ikke ledes inn i en sjakt som brukes til utlufting av rom med ildsted.
- ▶ Dersom avtrekksluften skal føres igjennom en røyk- eller avgasskanal som ikke er i bruk, må det først innhentes tillatelse fra brannvesenet.

⚠ ADVARSEL – Kvelningsfare!

Barn kan få emballasjen over hodet eller vikle seg inn i den og kveles.

- ▶ Hold emballasjen borte fra barn.
- ▶ Barn må ikke få leke med emballasjen.

⚠ ADVARSEL – Brannfare!

Fettavleiringer i fettfilteret kan antennes.

- ▶ Aldri bruk åpen flamme i nærheten av apparatet (f.eks. ved flambering).
- ▶ Apparatet må kun installeres i nærheten av ildsted for fast brensel (f.eks. ved eller kull) dersom det finnes et lukket deksel som ikke kan tas av. Det må ikke forekomme gnistsprut.
- ▶ Pass på å overholde de angitte sikkerhetsavstandene for å unngå opphopning av varme.
- ▶ Følg installasjonsveiledningene for husholdningsapparatene. Dersom installasjonsveiledningene for husholdningsapparatene foreskriver en annen avstand, velger du alltid den største avstanden. Dersom gasskokesoner og el-kokesoner brukes samtidig, er det den største angitte avstanden som gjelder.
- ▶ Det er kun tillatt å installere den ene siden av apparatet rett ved siden av et høyskap, et overskap eller en vegg. Avstanden til høyskapet, overskapet eller veggene må være minst 50 mm.

⚠ ADVARSEL – Fare for personskade!

Komponenter inni apparatet kan ha skarpe kanter.

- ▶ Bruk vernehansker.

Hvis apparatet ikke er festet forsvarlig, kan det falle ned.

- ▶ Alle festeelementer må være fast og sikkert montert.

Apparatet er tungt.

- ▶ Det kreves 2 personer når apparatet skal flyttes.
- ▶ Bruk bare egnede hjelpemidler.

Apparatet er tungt.

- ▶ Apparatet skal ikke monteres rett på gipsplater eller lignende lette bygningsmaterialer.
- ▶ Bruk et materiale som er stabilt nok og tilpasset bygningskonstruksjonen og apparatvekten for å sikre forskriftsmessig montering.

Endringer på elektriske eller mekaniske komponenter er farlige og kan føre til feilfunksjon.

- ▶ Gjennomfør ingen endringer på elektriske eller mekaniske komponenter.

⚠ ADVARSEL – Fare for elektrisk støt!

Inne i apparatet er det komponenter med skarpe kanter som kan skade tilkoblingsledningen.

- ▶ Strømkabelen må ikke knekkes eller komme i klem.

En vaskemaskin med skader eller en strømledning med skader er farlig.

- ▶ Bruk aldri apparatet hvis det har skader.
- ▶ Dra aldri i strømledningen når du skal koble vaskemaskinen fra strømmettet. Dra alltid i pluggen på strømledningen.
- ▶ Hvis vaskemaskinen eller strømledningen er skadet, må du dra ut støpselet eller slå av sikringen i sikringsskapet umiddelbart.
- ▶ Ta kontakt med kundeservice. → *Side 28*

Ukyndige reparasjoner er farlig.

- ▶ Kun opplært fagpersonell skal utføre reparasjoner på maskinen.
- ▶ Det må kun brukes originale reservedeler til reparasjon av maskinen.
- ▶ Dersom det oppstår skader på apparatets strømkabel, må den skiftes ut av produsenten, kundeservice eller av en annen kvalifisert person for å unngå at det oppstår fare.

Ukyndige installasjoner er farlig.

- ▶ Maskinen må kun tilkobles og brukes i henhold til angivelsene på typeskiltet.
- ▶ Maskinen skal bare kobles til et strømnnett med vekselstrøm via en forskriftsmessig montert jordet stikkontakt.
- ▶ Systemet for husets PE-leder må være forskriftsmessig installert.

- ▶ Maskinen må aldri forsynes med strøm via en ekstern bryteranordning, f.eks. tidsur eller fjernstyring.
- ▶ Når apparatet er innebygd, må strømkabelens støpsel være fritt tilgjengelig. Hvis fri tilgang ikke er mulig, må det i henhold til kravene i overspenningskategori III og i henhold til regelverket monteres en skillebryter som kobler fra alle poler i den faste elektriske installasjonen.
- ▶ Når du stiller opp apparatet, må du påse at strømkabelen ikke kommer i klem eller får skader.

16.4 Generell informasjon

Følg disse generelle anvisningene i forbindelse med installasjonen.

- I forbindelse med installasjonen må det tas hensyn til de aktuelle gyldige byggeforskrifter og forskriftene fra strøm- og gassforsyningen på stedet.
- I forbindelse med luftavtrekk må de aktuelle lovene og forskriftene følges.
- For at det skal være uhindret adgang til apparatet ved service, må du velge et lett tilgjengelig monteringssted.
- Apparatets overflater er ømfintlige. Unngå skader ved montering.

16.5 Informasjon om den elektriske tilkoblingen

For å koble apparatet til strømmen på en sikker måte, må du følge disse anvisningene.

⚠ ADVARSEL – Fare for elektrisk støt!

Det må være mulig å koble apparatet fra strømmettet til enhver tid. Apparatet må bare kobles til en forskriftsmessig montert, jordet stikkontakt.

- ▶ Støpselet til strømledningen må være fritt tilgjengelig etter monteringen av apparatet.
- ▶ Hvis dette ikke er mulig, må det i henhold til kravene i overspenningskategori III og i henhold til regelverket monteres en flerpolet skillebryter i den faste elektriske installasjonen.
- ▶ Den permanente el-installasjonen må kun utføres av elektriker. Vi anbefaler å installere en feilstrømbryter (FI-bryter) i apparatets strømforsyningskrets.

Inne i apparatet er det komponenter med skarpe kanter som kan skade tilkoblingsledningen.

- ▶ Strømkabelen må ikke knekkes eller komme i klem.
- Tilkoblingsdata står på typeskiltet. → *Side 28*
- Strømledningen er ca. 1,30 m lang.
- Dette apparatet tilsvarer EU-bestemmelsene om fjerning av radiostøy.
- Apparatet er i beskyttelsesklasse 1. Derfor må det kun kobles til en jordet stikkontakt.
- Ikke koble apparatet til strømmen under monteringen.
- Påse at monteringen ikke går ut over berøringsbeskyttelsen.

16.6 Informasjon om monterings-situasjonen

- Monter dette apparatet på kjøkkenveggen.
- Følg den vedlagte installasjonsveiledningen når du monteres ekstra spesialtilbehør.
- Det er kun tillatt å installere den ene siden av apparatet rett ved siden av et høyskap, et overskap eller en vegg. Avstanden til høyskapet, overskapet eller vegg må være minst 50 mm.
- Bredden på dampetten må tilsvare minst bredden på koketoppen.
- For at matosen skal fanges opp optimalt, må apparatet monteres midtstilt over platetoppen.

16.7 Informasjon om avtrekkskanalen

Produsenten av apparatet har ikke garantiansvar ved reklamasjoner som skyldes rørlengden.

- Bruk et kort og rett avtrekksrør med størst mulig diameter.
- Lange og ujevne avtrekksrør, mange bøyser og små rørdiametre gir redusert avtrekk og økt viftestøy.
- Bruk et avtrekksrør av ikke-brennbar materiale.
- For å unngå kondensat-retur bør avtrekksrøret monteres i 1° helning i forhold til apparatet.

16.8 Merknader om utlufting

Ved utlufting bør det monteres en tilbakeslagsventil.

Merknader

- Dersom tilbakeslagsventil ikke følger med apparatet, kan det bestilles hos en forhandler.
- Dersom avtrekksluften ledes gjennom ytterveggen, bør det brukes en teleskopmuråpning.

16.9 Montering

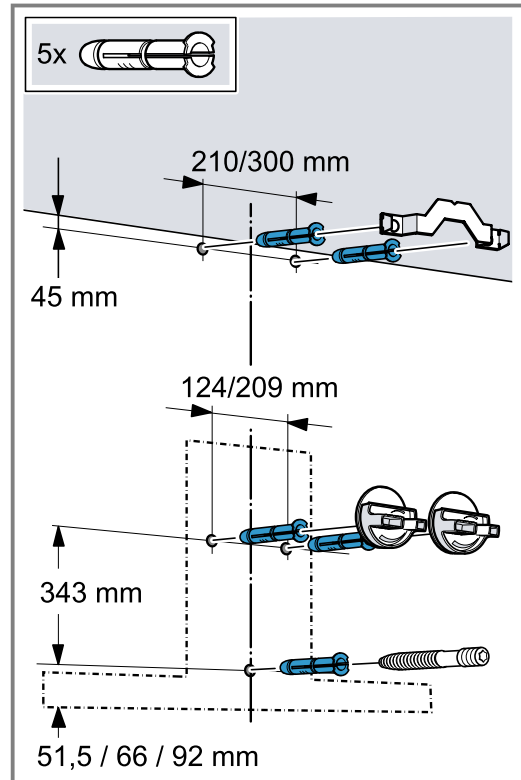
Kontrollere veggen

1. Kontroller om veggen er loddrett og har tilstrekkelig bæreevne.
2. Bor ut borehull med en lengde som tilsvarer lengden på skruene. Pluggene må sitte godt.
3. Bruk de medfølgende skruene og pluggene. De vedlagte skruene og pluggene er egnet for massivt murverk. Bruk passende festemateriell til andre konstruksjoner, f.eks. gipsplater, lettbetong, poroton-blokker.
4. Apparatets maksimale vekt er 40 kg.

Klargjøre veggen

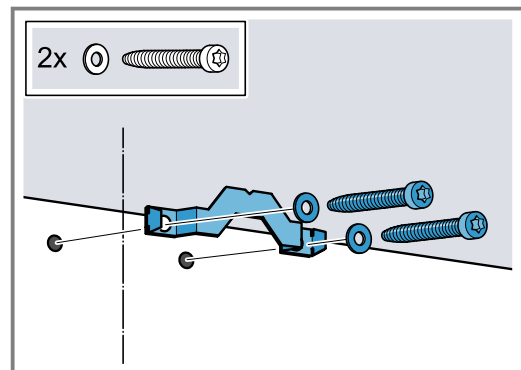
1. Tegn opp en loddrett midtlinje på veggen fra taket til underkanten av apparatet.
2. Pass på at det ikke finnes strømledninger, gassrør eller vannrør i området ved hullene.
3. Tegn opp posisjonen for skruene og konturen av opphengsområdet med den vedlagte sjablongen.

4. Bor fem hull med Ø 8 mm og boreddybde 80 mm for festet og trykk pluggene helt inn i veggen.

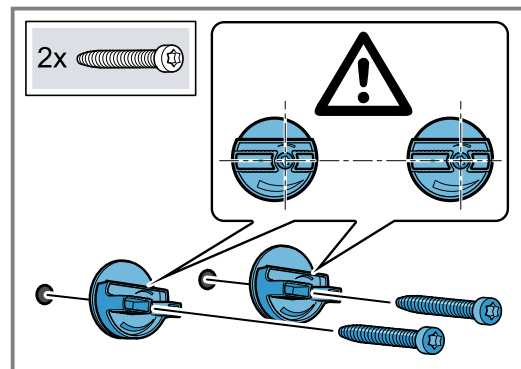


Montere apparatoppheng

1. Skru på holde-vinkelen til avtrekkskanalen.

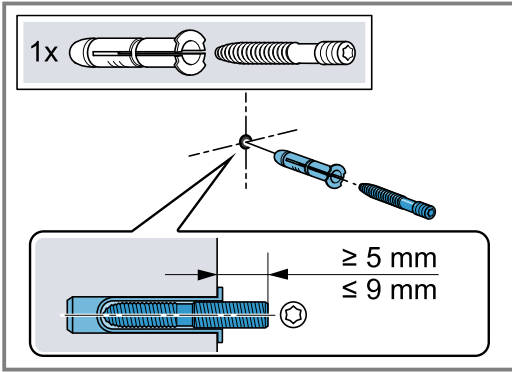


2. Skru til opphengene for apparatet for hånd.



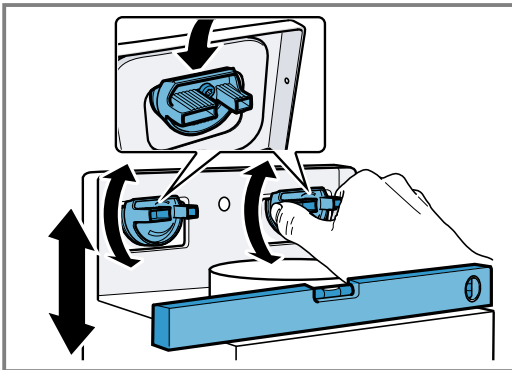
Ikke stram skruene hardt.

3. Skru inn den gjengebolten slik at den fortsatt stikker 5 til 9 mm ut av veggen.



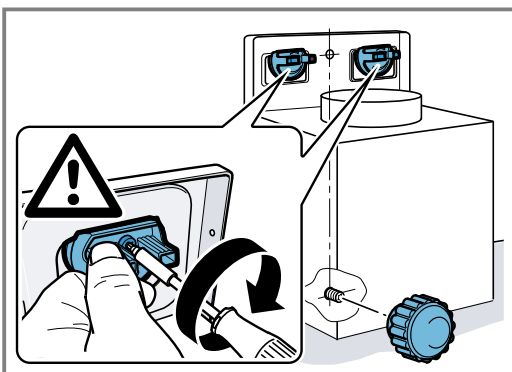
Montering av apparatet

1. Beskyttelsesfilmen over apparatet skal først trekkes av baksiden og trekkes helt av etter at monteringen er fullført.
2. Hekt på apparatet slik det går ordentlig i inngrep i opphengene.
3. Drei på opphengene for å stille apparatet vannrett.



Forskyv apparatet mot høyre eller venstre om nødvendig.

4. Trekk skruene for opphengene godt til mens du holder fast opphengene.
5. Skru til fingermutteren.



Rørøpplegg

Merk: Dersom du bruker aluminiumsrør, må tilkoblingsområdet gattes ut på forhånd.

Vi anbefaler avtrekksrør på Ø 150 mm.

Lage avtrekk (avtrekksrør Ø 150 mm)

- Avtrekksrøret festes direkte på luftstussen og tettes til.

Lage avtrekk (avtrekksrør Ø 120 mm)

1. Fest reduksjonsstussen på luftstussen.

2. Fest avtrekksrøret til reduksjonsstussen.
3. Tett igjen sammenføyningspunktene.

Montere avtrekkskanalen

⚠ ADVARSEL – Fare for personskade!

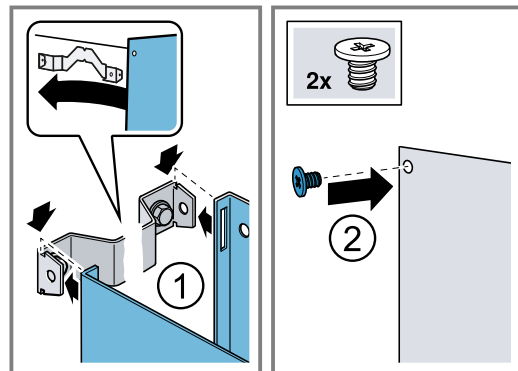
Komponenter inni apparatet kan ha skarpe kanter.
► Bruk vernehansker.

⚠ ADVARSEL – Fare for elektrisk støt!

Inne i apparatet er det komponenter med skarpe kanter som kan skade tilkoblingsledningen.

- Strømkabelen må ikke knekkes eller komme i klem.

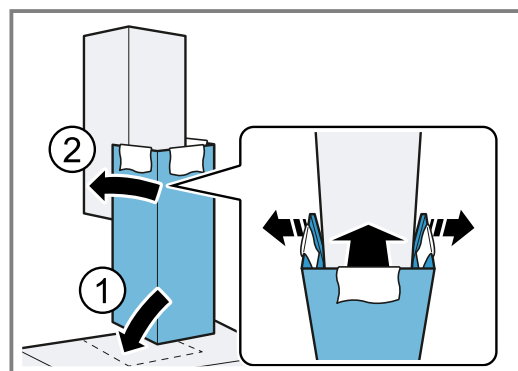
1. Skru fast holdeinkelen til avtrekkskanalen i veggen.
2. For å skille delene av avtrekkskanalen fjerner du teipen eller tar avtrekkskanalen ut av beskyttelsesemballasjen.
3. Hvis det er satt på beskyttelsesfolie: Trekk beskyttelsesfolien av begge delene av avtrekkskanalen.
4. Skru fast den øvre delen av avtrekkskanalen på siden av holdeinkelen med de 2 skruene.



5. **Merk:** Legg myke kluter som beskyttelse over kantene på den ytre delen av avtrekkskanalen for å unngå riper.

Sett den nedre delen av avtrekkskanalen på apparatet og dra den lett fra hverandre. ①

6. Trø den nedre delen av avtrekkskanalen over den øvre delen. ②



7. Fjern klutene forsiktig.

Sisällysluettelo

KÄYTTÖOHJE

1	Turvallisuus.....	34
2	Esinevahinkojen välttäminen	36
3	Ympäristönsuojelu ja säästö.....	36
4	Käyttötavat	37
5	Tutustuminen	38
6	Ennen ensimmäistä käyttöä	38
7	Käytön perusteet.....	39
8	Home Connect	40
9	Keittotasokohtainen tuuletinohjaus.....	41
10	Puhdistus ja hoito	41
11	Toimintahäiriöiden korjaaminen	43
12	Hävittäminen	44
13	Huoltopalvelu	44
14	Varusteet	44
15	Vaatimustenmukaisuusvakuutus.....	45
16	ASENNUSOHJE.....	45
16.3	Turvallinen asennus	46

1 Turvallisuus

Noudata seuraavia turvallisuusohjeita.

1.1 Yleisiä ohjeita

- Lue tämä ohje huolellisesti.
- Säilytä ohjeet ja tuotetiedot myöhempää käyttötarvetta tai mahdollista uutta omistajaa varten.
- Jos laitteessa on kuljetusvaurioita, älä kytke laitetta käyttöön.

1.2 Määräyksenmukainen käyttö

Käytä laitetta vain:

- ruokahöyryn imemiseen.
- yksityisissä kotitalouksissa ja kodinomaisen ympäristön suljetuissa tiloissa.
- enintään 2000 m korkeudella merenpinnasta.

Älä käytä laitetta:

- ulkoisella ajastimella.

1.3 Käyttäjien rajoitukset

Kahdeksanvuotiaat ja sitä vanhemmat lapset ja sellaiset henkilöt, joilla on alentunut fyysinen, aistillinen tai henkinen toimintakyky tai joilta puuttuu kokemusta ja/tai tietoa laitteen käytöstä, saavat käyttää laitetta vain valvonnan alaisena tai kun heille on neuvottu, miten laitetta käytetään turvallisesti ja he ovat ymmärtäneet laitteesta aiheutuvat vaarat.

Lapset eivät saa leikkiä laitteella.

Lapset eivät saa puhdistaa tai huoltaa laitetta, paitsi jos he ovat vähintään 15-vuotiaita ja aikuinen valvoo toimenpiteitä.

Pidä alle kahdeksanvuotiaat lapset poissa laitteen ja liitäntäjohdon läheltä.

1.4 Turvallinen käyttö

VAROITUS – Tukehtumisvaara!

Lapset saattavat leikkiessään esim. vetää pakkausmateriaaleja päähänsä tai kääriytyä niihin ja tukehtua.

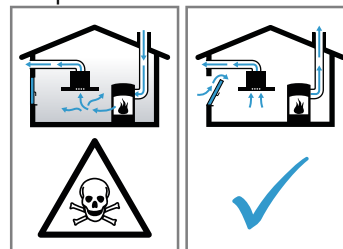
- ▶ Pidä pakkausmateriaali poissa lasten ulottuvilta.
- ▶ Älä anna lasten leikkiä pakkausmateriaalilla.

Lapset voivat vetää henkeen tai niellä pieniä osia ja tukehtua niihin.

- ▶ Pidä pienet osat poissa lasten ulottuvilta.
- ▶ Älä anna lasten leikkiä pienillä osilla.

VAROITUS – Myrkytysvaara!

Takaisin virtaavat palamiskaasut voivat aiheuttaa myrkytyksen. Huoneilmaa tarvitsevat tulisijat (esim. kaasu-, öljy-, puu- tai hiilikäyttöiset lämmityslaitteet, läpivirtauskuumennin, vedenkuumennin) ottavat polttoilman huonetilasta ja johtavat poistoilman poistoilmalaitteen (esim. savutorven) kautta ulos. Tuuletin imee keittiöstä ja sen viereisistä huoneista ilmaa. Tämä on korvattava riittävällä tuloilmalla, muutoin syntyy alipaine. Myrkylliset kaasut imeytyisivät takaisin huoneisiin savutorvesta tai poistoilmakanavasta.



- ▶ Huolehdi aina riittävästä tuloilmasta, jos laitetta käytetään poistoilmakäytössä

yhdessä huoneilmaa tarvitsevan tulisijan kanssa.

- ▶ Turvallisuussyistä ei huoneessa, johon tuuletin on asennettu, vallitseva alipaine saa olla korkeampi kuin 4 Pa (0,04 mbar). Tämä saavutetaan, jos avattavista ja suljettavista aukoista kuten ovista, ikkunoista, tuloilma-/poistoilmaseinäaukon yhteydessä tai muista teknisistä toimenpiteistä johtuen palamisilman tilalle pääsee virtaamaan korvausilmaa. Tuloilma-/poistoilmaseinäaukko ei yksin takaa raja-arvossa pysymistä.
- ▶ Tuulettimen asentamista suunniteltaessa on kysyttävä neuvoa paikalliselta nuohoojalta; hän pystyy arvioimaan talon tuuletusta koskevan kokonaisratkaisun ja suosittelemaan sopivat tuuletusta koskevat toimenpiteet.
- ▶ Mikäli laitetta käytetään vain kiertoilmakäytössä, käyttö on mahdollista ilman rajoituksia.

⚠ VAROITUS – Tulipalovaara!

Rasvasuodattimiin kertynyt rasva voi syttyä palamaan.

- ▶ Älä käytä laitetta koskaan ilman rasvasuodatinta.
- ▶ Puhdista rasvasuodattimet säännöllisesti.
- ▶ Älä käytä avotulta laitteen läheisyydessä (älä esimerkiksi liekitä ruokia).
- ▶ Asenna laite kiinteillä polttoaineilla toimivien (esimerkiksi puu- tai hiililämmitteisten) tulisijojen lähelle vain, kun tulisija on varustettu suljetulla, kiinteällä luukulla. Kipinöitä ei saa muodostua.

Kuuma öljy ja rasva syttyvät nopeasti palamaan.

- ▶ Pidä kuumaa öljyä ja rasvaa koko ajan silmällä.
- ▶ Älä sammuta palavaa öljyä tai rasvaa vedellä. Kytke keittoalue pois päältä. Tukahduta liekit varovasti kannella tai palopeitteellä tai vastaavalla.

Kaasukeittoalueet, joilla ei ole astiaa, muodostavat käytössä erittäin korkean kuumuuden. Sen päälle asennettu liesituuletin voi vaurioitua tai syttyä tuleen.

- ▶ Käytä kaasukeittoalueita vain keittoastia paikalleen asetettuna.

Useamman kaasukeittoalueen samanaikaisesta käytöstä kehittyä korkea

kuumuus. Sen yläpuolelle asennettu liesituuletin voi vaurioitua tai syttyä palamaan.

- ▶ Käytä kaasukeittoalueita vain keittoastia paikalleen asetettuna.
- ▶ Säädä tuuletin maksimiteholle.
- ▶ Älä käytä kahta kaasulla toimivaa keittoaluetta isolla liekillä samanaikaisesti pidempään kuin 15 minuuttia. Kaksi kaasukeittoaluetta vastaavat suurta poltinta.
- ▶ Älä käytä yli 5 kW:n suurta poltinta suurimmalla liekillä pidempään kuin 15 minuuttia, esimerkiksi wokki.

⚠ VAROITUS – Palovammavaara!

Käden ulottuvilla olevat osat kuumenevat käytössä.

- ▶ Älä kosketa kuumia osia.
- ▶ Pidä lapset poissa laitteen läheltä. Laitte kuumenee käytön aikana.
- ▶ Anna laitteen jäähtyä ennen puhdistamista.

⚠ VAROITUS – Loukkaantumisvaara!

Laitteen sisäpuolella olevat rakenneosat voivat olla teräväreunaiset.

- ▶ Puhdista laitteen sisätila varovasti. Laitteen päälle asetetut esineet voivat pudota. Sähkötoimisen tai mekaanisen rakenteen muutokset ovat vaarallisia ja voivat aiheuttaa virhetoimintoja.

- ▶ Älä tee muutoksia sähkötoimisiin tai mekaanisiin rakenteisiin.

LED-lamppujen valo on hyvin kirkas ja se voi vahingoittaa silmiä (riskiluokka 1).

- ▶ Älä katso suoraan LED-valoon yli 100 sekuntia kauempaa.

Jos joku toinen henkilö käyttää puhdistuksen aikana laitetta Home Connect -sovelluksen kautta, loukkaantumisvaara kasvaa.

- ▶ Katkaise ennen puhdistusta laitteen yhteys Home Connect -sovellukseen.
→ "Yhteyden purkaminen", Sivu 41

⚠ VAROITUS – Sähköiskun vaara!

Viallinen laite tai verkkojohto on vaarallinen.

- ▶ Älä käytä viallista laitetta.
- ▶ Älä vedä verkkojohdosta, kun irrotat laitteen sähköverkosta. Vedä aina verkkojohdon pistokkeesta.
- ▶ Jos laite tai verkkojohto on rikki, irrota heti verkkojohdon pistoke tai kytke sulake sulakerasiassa pois päältä.
- ▶ Soita huoltopalveluun. → Sivu 44

Epäasianmukaiset korjaukset ovat vaarallisia.

- ▶ Laitteen korjaustöitä saavat tehdä vain alan ammattilaiset.
- ▶ Laitteen korjaukseen saa käyttää vain alkuperäisiä varaosia.
- ▶ Jos laitteen verkkojohto vaurioituu, sen saa turvallisuussyistä vaihtaa vain valmistaja, sen huoltopalvelu tai vastaavan pätevyyden omaava henkilö.

Laitteeseen pääsevä kosteus voi aiheuttaa sähköiskun.

- ▶ Irrota ennen puhdistusta verkkopistoke pistorasiasta tai irrota sulake tai kytke sitä vastaava automaattisulake pois päältä.
- ▶ Älä käytä laitteen puhdistukseen höyry- tai painepesuria.

⚠ VAROITUS – Räjähdyksivaara!

Voimakkaan emäksiset tai runsashappoiset pesuaineet voivat yhdessä astianpesukoneeseen laitettujen alumiiniosien kanssa aiheuttaa räjähdysten.

- ▶ Älä käytä voimakkaan emäksisiä tai runsashappoisia pesuaineita. Varo varsinkin käyttämästä ammatti- tai teollisuuskäyttöön tarkoitettuja puhdistusaineita alumiiniosien, kuten esim. liesituulettimen rasvasuodatinten, yhteydessä.

⚠ VAROITUS – Tulipalovaara!

Rasvasuodattimiin kertynyt rasva voi syttyä palamaan.

- ▶ Puhdista rasvasuodattimet säännöllisesti.

⚠ VAROITUS – Loukkaantumisvaara!

Epäasianmukaiset korjaukset ovat vaarallisia.

- ▶ Varsinaisia korjaustöitä saa suorittaa vain alan ammattihenkilöstö.
- ▶ Jos laite on rikki, ota yhteys huoltopalveluun.
→ "Huoltopalvelu", Sivu 44

⚠ VAROITUS – Sähköiskun vaara!

Laitteeseen pääsevä kosteus voi aiheuttaa sähköiskun.

- ▶ Älä käytä märkiä sieniliinoja.

2 Esinevahinkojen välttäminen

HUOMIO!

Kondenssivesi voi aiheuttaa korroosiovaurioita.

- ▶ Käynnistä laite aina ruokaa laittaessasi, jotta estät kondenssiveden kerääntymisen laitteeseen.
- ▶ Valitsimiin päässyt kosteus voi aiheuttaa vaurioita.
- ▶ Älä puhdista valitsimia märällä liinalla.
- ▶ Virheellinen puhdistus vaurioittaa pintoja.
- ▶ Noudata puhdistusohjeita.
- ▶ Älä käytä voimakkaita tai hankaavia puhdistusaineita.
- ▶ Puhdista jaloteräspinnat vain hiontasuunnassa.
- ▶ Älä puhdista valitsimia jaloteräksen puhdistusaineella.

Takaisin valuva kondenssivesi voi vaurioittaa laitetta.

- ▶ Poistoilmakanava pitää asentaa vähintään 1° kaltevuudelle laitteesta.
- Jos kuormitat somiste-elementtejä väärin, ne voivat murtua.
- ▶ Älä vedä somiste-elementeistä.
 - ▶ Älä aseta mitään esineitä somiste-elementtien päälle tai ripusta niihin mitään.
- Pinta vaurioituu, jos suojakalvoa ei poisteta.
- ▶ Poista suojakalvo laitteen kaikista osista ennen ensimmäistä käyttöä.
- Maalatut pinnat vahingoittuvat helposti.
- ▶ Noudata puhdistusohjeita.
→ "Laitteen puhdistus", Sivu 42
 - ▶ Varo naarmuttamasta maalattuja pintoja.

3 Ympäristönsuojelu ja säästö

3.1 Pakkausmateriaalin hävittäminen

Pakkausmateriaalit ovat ympäristöystävällisiä ja kierrätyskelpoisia.

- ▶ Hävitä yksittäiset osat lajiteltuina.

3.2 Energiansäästö

Laitteesi kuluttaa vähemmän sähköä, kun noudatat näitä ohjeita.

Sovita tuuletusteho ruokahöyryjen määrään.

- Pienempi tuuletusteho tarkoittaa pienempää energiankulutusta.
Käytä intensiivitehoa vain tarvittaessa.

Jos ruokahöyryjä on runsaasti, valitse ajoissa suurempi tuuletusteho.

- Haluja leviää huoneeseen vähemmän.

Kytke valo pois päältä, kun sitä ei enää tarvita.

- Kun valo on kytketty pois päältä, se ei kuluta energiaa.

Puhdista tai vaihda suodattimet annetuin aikavälein.

- Suodattimien teho pysyy hyvänä.

Käytä keittäessäsi kantta.

- Keittämishöyryjä ja kondenssivettä muodostuu vähemmän.

Käytä lisätoimintoja vain tarvittaessa.

- Lisätoimintojen kytkeminen pois päältä pienentää virrankulutusta.

4 Käyttötavat

Voit käyttää laitetta poistoilmakäytöllä tai kiertoilmakäytöllä.

4.1 Poistoilmakäyttö

Liesituulettimen imemä ilma johdetaan rasvasuodattimien puhdistamana hormijärjestelmän kautta ulkoilmaan.



Poistoilmaa ei saa johtaa hormiin, jota käytetään kaasua tai muita polttoaineita polttavien laitteiden pakokaasun poistoon (tämä ei koske kiertoilmalaitteita).

- Mikäli poistoilma johdetaan savukanavaan tai ilmanvaihtohormiin, joka ei ole käytössä, on siihen saatava lupa paikalliselta nuohoojalta.
- Jos poistoilma johdetaan ulos ulkoseinän läpi, tulee käyttää teleskooppiliitosta.

4.2 Kiertoilmakäyttö

Liesituulettimen imemä ilma palautetaan rasvasuodattimien ja hajusuodattimen puhdistamana takaisin huoneeseen.



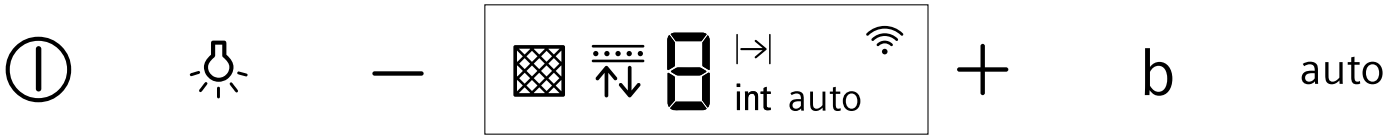
Jotta hajut saadaan kiertoilmakäytössä poistettua, on asennettava hajusuodatin. Katso esitteestämme, mitä mahdollisuuksia on käyttää liesituuletinta kiertoilmakäytössä, tai kysy neuvoja alan liikkeestä. Tarvittavia lisävarusteita saat alan liikkeistä tai verkkokaupasta.

→ "Varusteet", Sivu 44

5 Tutustuminen

5.1 Ohjauspaneeli versio 1

Käyttöpaneelin avulla asetetaan laitteen toiminnot ja nähdään tiedot sen käyttötilasta.

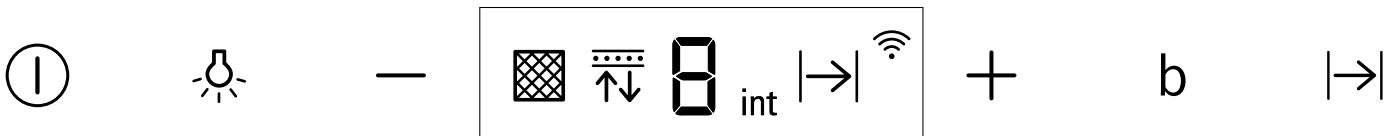


	Laitteen kytkeminen päälle tai pois päältä
	Valon kytkeminen päälle tai pois päältä Kirkkauden säätö
—	Tuuletustehon laskeminen Tuulettimen jälkikäynnin kytkeminen päälle

+	Tuuletustehon nostaminen Intensiivitehon kytkeminen päälle
b	boost-toiminnon kytkeminen päälle
auto	Automaattikäytön kytkeminen päälle tai pois päältä

5.2 Ohjauspaneeli versio 2

Käyttöpaneelin avulla asetetaan laitteen toiminnot ja nähdään tiedot sen käyttötilasta.



	Laitteen kytkeminen päälle tai pois päältä
	Valon kytkeminen päälle tai pois päältä Kirkkauden säätö
—	Tuuletustehon laskeminen Tuulettimen jälkikäynnin kytkeminen päälle
+	Tuuletustehon nostaminen Intensiivitehon kytkeminen päälle
b	boost-toiminnon kytkeminen päälle
→	Tuulettimen jälkikäynnin kytkeminen päälle tai pois päältä

int	Intensiiviteho
→	Tuulettimen jälkikäynti
auto	Automaattikäyttö
	Home Connect

5.3 Näyttö versio 1

Näytössä näet senhetkiset asetusarvot.

	Rasvasuodattimen likaisuuden näyttö
	Hajusuodattimen likaisuuden näyttö
1-3	Tuuletustehot

5.4 Näyttö versio 2

Näytössä näet senhetkiset asetusarvot.

	Rasvasuodattimen likaisuuden näyttö
	Hajusuodattimen likaisuuden näyttö
1-3	Tuuletustehot
int	Intensiiviteho
→	Tuulettimen jälkikäynti
b	boost-toiminto
	Home Connect

6 Ennen ensimmäistä käyttöä

Tee asetukset ensikäyttöönnottoa varten. Puhdista laite ja varusteet.

6.1 Käyttötavan säätäminen

Laitteen vakioasetuksena on poistoilmakäyttö.

Huomautus: Kiertoilmakäyttöä varten tarvitaan lisävaruste.

- ▶ Kiertoilmakäyttöä varten on säädettävä käyttötapa. → "Likaisuuden näyttö", Sivu 39

7 Käytön perusteet

7.1 Laitteen kytkeminen päälle

- ▶ Paina ①.
- ✓ Laite kytkeytyy tuuletusteholle 2.

7.2 Laitteen kytkeminen pois päältä

- ▶ Paina ①.

7.3 Tuuletustehon säätäminen

- ▶ Paina +tai -.

7.4 Intensiivitehon kytkeminen päälle

Jos huoneeseen kehittyä erityisen paljon hajuja tai höyryä, voit käyttää intensiivitehoa.

- ▶ Paina + niin monta kertaa, että näyttöön ilmestyy int .
- ✓ Laite kytkeytyy n. 6 minuutin kuluttua automaattisesti tuuletusteholle 3.

7.5 Intensiivitehon kytkeminen pois päältä

- ▶ Paina -, kunnes tuuletusteho on haluamasi.

7.6 Boost-toiminnon kytkeminen päälle

Boost-toiminto on hetkellinen maksimiteho, joka voidaan aktivoida tuulettimen jokaisen asetuksen yhteydessä.

- ▶ Paina **b**.
- ✓ Tuuletin kytkeytyy n. 20 sekunnin kuluttua automaattisesti takaisin aikaisemmin asetetulle teholle.

7.7 Tuulettimen jälkikäynnin kytkeminen päälle

Jälkikäyntitoiminnolla laite käy edelleen vielä jonkin aikaa ja kytkeytyy sitten automaattisesti pois päältä.

Tuulettimen jälkikäynnin kytkeminen päälle, versio 1

- ▶ Paina -, kunnes näyttöön ilmestyy |→|.
- ✓ Tuulettimen jälkitoiminto käynnistyy tuuletusteholla 1.
- ✓ Laite kytkeytyy noin 10 minuutin kuluttua automaattisesti pois päältä.

Tuulettimen jälkikäynnin kytkeminen päälle, versio 2

- ▶ Paina |→|
- ✓ Tuulettimen jälkitoiminto käynnistyy tuuletusteholla 1.
- ✓ Laite kytkeytyy noin 10 minuutin kuluttua automaattisesti pois päältä.

7.8 Tuulettimen jälkikäynnin kytkeminen pois päältä

Tuulettimen jälkikäynnin kytkeminen pois päältä, versio 1

- ▶ Paina +.

Tuulettimen jälkikäynnin kytkeminen pois päältä, versio 2

- ▶ Paina |→|

7.9 Automaattikäytön kytkeminen päälle¹

Optimaalinen tuuletusteho asetetaan automaattisesti tunnistimen avulla.

- ▶ Paina auto.

7.10 Automaattikäytön kytkeminen pois päältä¹

- ▶ Paina auto.
- ✓ Tuuletus päättyy automaattisesti, kun tunnistin ei tunnista enää huoneilman laadun muutosta.
- ✓ Automaattikäyttö toimii enintään 4 tuntia.

7.11 Tunnistinherkkyys

Laitteessa oleva tunnistin tunnistaa automaattikäytössä keittämis- ja paistamishajujen voimakkuuden.

Optimaalinen tuuletusteho kytketään automaattisesti päälle tunnistinherkkyyden asetuksesta riippuen. Jos tunnistinohjaus reagoi liian heikosti tai liian voimakkaasti, voit muuttaa tunnistinherkkyyden asetusta.

- Tehdasasetus: 5
- Alhaisin asetus: 0
- Korkein asetus: 9

7.12 Tunnistinherkkyyden säätö

Vaatus: Laite on kytketty pois päältä.

1. Pidä auto painettuna.
- ✓ Asetus ilmestyy näyttöön n. 1 sekunnin kuluttua.
2. Jos haluat muuttaa asetusta, paina + tai -.
3. Kun haluat tallentaa asetuksen, vapauta auto.

7.13 Likaisuuden näyttö

Kun rasvasuodattimet tai hajusuodattimet ovat likaantuneet, tätä koskevat symbolit vilkkuvat, kun laite kytketään pois päältä.

Huomautus: Voit säätää likaisuuden näyttöä käytetyistä suodattimesta riippuen Home Connect -sovelluksessa.

Puhdista likaantuneet rasvasuodattimet ja noudata tässä ohjeessa olevia puhdistusohjeita.

¹ Laitteen varustuksesta riippuen


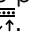


Vaihda likaantuneet rasvasuodattimet ja noudata mukana toimitettuja ohjeita. Noudata regeneroitavien hajusuodatinten kohdalla mukana toimitettuja ohjeita.

7.14 Likaisuuden näytön nollaaminen

Likaisuuden näyttö voidaan nollata rasvasuodattimien puhdistuksen tai hajusuodattimien vaihdon jälkeen.

Huomautus: Likaisuuden näyttö ei koske rasvasuodattimien taakse asennettavia hajusuodattimia, joita ei voida regeneroida. Nämä hajusuodattimet on vaihdettava 2 kertaa vuodessa.

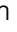

Vaativukset

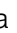



- Kun laite on kytketty pois päältä, näyttöön ilmestyy rasvasuodattimen näyttö .
- Kun laite on kytketty pois päältä, näyttöön ilmestyy hajusuodattimen näyttö .
- ▶ Paina  ja .
- ✓ Likaisuuden näyttö nollautuu.

7.15 Likaisuuden näytön säätö

Likaisuuden näyttöä on säädettävä käytetystä suodattimesta riippuen.

Vaativus: Laite on kytketty pois päältä.

1. Kun haluat asettaa kiertoilmakäytön (suodatin ei regeneroitavissa), pidä  ja  painettuina niin kauan, kunnes näyttöön ilmestyy näyttö 2.

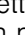
2. Kun haluat asettaa kiertoilmakäytön (suodatin regeneroitavissa), pidä  ja  painettuina niin kauan, kunnes näyttöön ilmestyy näyttö 3.
3. Kun haluat asettaa poistoilmakäytön, pidä  ja  painettuina niin kauan, kunnes näyttöön ilmestyy näyttö 1.

7.16 Valon kytkeminen päälle

Voit kytkeä valon päälle tai pois päältä riippumatta siitä, onko tuuletin kytketty päälle.



- ▶ Paina .

7.17 Kirkkauden asetus

- ▶ Pidä  painettuna niin kauan, kunnes haluamasi kirkkaus on saavutettu.



7.18 Äänimerkin kytkeminen päälle

Vaativus: Laite on kytketty pois päältä.

- ▶ Pidä  ja **b** samanaikaisesti painettuina n. 3 sekunnin ajan.
- ✓ Näyttöön ilmestyy .

7.19 Äänimerkin kytkeminen pois päältä

Vaativus: Laite on kytketty pois päältä.

- ▶ Paina samanaikaisesti  ja **b** n. 3 sekunnin ajan, kunnes kuulet äänimerkin.
- ✓ Näyttöön ilmestyy .

8 Home Connect

Tämä laite on verkotettavissa. Voit yhdistää laitteen mobiililaitteeseen ja sen avulla käyttää toimintoja Home Connect -sovelluksen kautta, muuttaa perusasetuksia tai valvoa laitteen käyttötilaa. Home Connect -palvelut eivät ole käytettävissä kaikissa maissa. Home Connect -toiminnon saatavuus riippuu kunkin maan Home Connect -palvelujen saatavuudesta. Lisätietoja löydät kohdasta: www.home-connect.com.

Home Connect -sovellus ohjaa sinut koko kirjautumisprosessin läpi. Tee asetukset seuraamalla Home Connect -sovelluksen antamia ohjeita.

Ohje: Ota huomioon myös Home Connect -sovelluksessa olevat ohjeet.

Huomautukset

- Noudata tässä käyttöohjeessa olevia turvallisuusohjeita ja varmista, että määräykset täyttyvät myös silloin, kun käytät laitetta Home Connect -sovelluksen kautta.
→ "Turvallisuus", Sivu 34
- Käyttö laitteesta käsin on aina etusijalla. Tänä aikana laitetta ei voida käyttää Home Connect -sovelluksen kautta.
- Laite kuluttaa verkossa ollessaan valmiustilassa enintään 2 W.
- Jos tarvitset kotiverkkoon liittämistä varten laitteesi MAC-osoitteen, löydät sen tyyppikilven vierestä.
→ Sivu 44

8.1 Home Connect -sovelluksen asetusten tekeminen

1. Asenna Home Connect-sovellus mobiililaitteeseen.
2. Käynnistä Home Connect -sovellus ja muodosta yhteys Home Connect -sovellukseen. Home Connect -sovellus ohjaa sinut koko kirjautumisprosessin läpi.

8.2 Home Connect -asetusten tekeminen

Vaativukset

- Laite on kytketty pois päältä.
 - Käytössäsi on mobiililaitte, esimerkiksi älypuhelin, jossa on iOS- tai Android-käyttöjärjestelmän ajankohtainen versio.
 - Home Connect -sovellus on asennettu mobiililaitteeseen.
 - Laitteen käyttöpaikalla on yhteys WLAN-kotiverkkoon (Wi-Fi).
 - Mobiililaitte ja laite ovat kotiverkon WLAN-signaalin toimintaetäisyydellä.
1. Avaa Home Connect -sovellus ja skannaava QR-koodi.



2. Noudata Home Connect -sovelluksen ohjeita.

8.3 Yhteyden purkaminen

8.4 Ohjelmistopäivitys

Ohjelmiston päivitystoiminnolla päivitetään laitteen ohjelmisto, esimerkiksi optimointia, virheiden korjausta, turvallisuuspäivityksiä sekä lisätoimintoja ja -palveluja varten.

Edellytyksenä on, että olet rekisteröitynyt Home Connect -käyttäjä, olet asentanut sovelluksen mobiililaitteeseen ja olet muodostanut yhteyden Home Connect -palvelimeen.

Kun käytävissä on uusi ohjelmistopäivitys, saat siitä tiedon Home Connect -sovelluksen kautta ja voit asentaa ohjelmistopäivityksen sovelluksen kautta. Kun lataus on onnistunut, voit käynnistää asennuksen Home Connect -sovelluksen kautta, kun olet WLAN-kotiverkossa (WiFi). Kun asennus on onnistunut, saat tiedon Home Connect -sovelluksen kautta.

Huomautukset

- Ohjelmistopäivitykseen kuuluu kaksi vaihetta.
 - Ensimmäisessä vaiheessa lataus.
 - Toisessa vaiheessa asennus laitteeseesi.
- Laitetta voidaan käyttää latauksen aikana. Sovellukseen tehdyistä henkilökohtaisista asetuksista riippuen ohjelmistopäivitys voidaan ladata myös automaattisesti.

- Asennus kestää muutamia minutteja. Asennuksen aikana et voi käyttää laitetta.
- Jos kyseessä on turvallisuuspäivitys, suosittelemme asentamaan sen mahdollisimman nopeasti.

8.5 Etädiagnoosi

Huoltopalvelu voi päästä käsiksi laitteeseesi, kun esität huoltopalvelulle tätä koskevan toiveen, laitteesi on yhdistetty Home Connect-palvelimeen ja etädiagnoosi on käytävissä maassa, jossa käytät laitetta.

Ohje: Lisätietoja ja ohjeita etädiagnoosin käytävyydestä maassanne löydät kohdasta Service/Support paikalliselta verkkosivulta: www.home-connect.com.

8.6 Tietosuoja

Ota huomioon tietosuojaa koskevat huomautukset. Kun laite yhdistetään internetiin liitettyyn kotiverkkoon ensimmäistä kertaa, se välittää seuraavat tiedot Home Connect-palvelimelle (ensirekisteröinti):

- Yksiselitteinen laitetunniste (koostuu laiteavaimesta ja asennetun Wi-Fi-kommunikaatiomodulin MAC-osoitteesta).
- Wi-Fi-kommunikaatiomodulin turvallisuussertifikaatti (liitännän informaatioteknistä varmistusta varten).
- Kodinkoneen ajankohtainen ohjelma- ja laiteversio.
- Aiemmin mahdollisesti tehdyn tehdasetuksiin palautuksen tila.

Tämä ensirekisteröinti valmistelee Home Connect -toimintojen käytön ja se pitää tehdä vasta sitten, kun haluat käyttää Home Connect -toimintoja ensimmäistä kertaa.

Huomautus: Ota huomioon, että Home Connect -toimintoja voidaan käyttää vain Home Connect -sovelluksen yhteydessä. Tietosuojaa koskevia tietoja voit hakea näyttöön Home Connect -sovelluksessa.

9 Keittotasokohtainen tuuletinohjaus

Voit yhdistää laitteen tarkoitukseen sopivaan keittotasoon ja ohjata siten laitteen toimintoja keittotason kautta.

Jos keittotaso ja liesituuletin ovat Home Connect -kelpoisia, yhdistä laitteet Home Connect -sovelluksessa. Yhdistä sitä varten molemmat laitteet Home Connect -sovellukseen ja noudata sovelluksessa olevia ohjeita.

Huomautukset

- Noudata laitteen käyttöohjeessa olevia turvallisuusmääräyksiä ja varmista, että määräykset täyttyvät myös silloin, kun käytät laitetta keittotasokohtaisen tuuletinohjauksen kautta.
- Laitteen käyttö on aina etusijalla. Tänä aikana ei käyttö keittotasoperusteisen tuuletinohjauksen kautta ole mahdollista.
- Voit muodostaa yhteyden liesituulettimeen vain Home Connect -sovelluksen kautta. Muita yhdistämistapoja ei tueta enää.

10 Puhdistus ja hoito

Puhdista ja hoida laitetta huolellisesti, jotta se pysyy pitkään toimintakuntoisena.

10.1 Puhdistusaineet

Tarkoitukseen sopivia puhdistusaineita on saatavana huoltopalvelusta tai verkkokaupasta.

HUOMIO!

Soveltumattomat puhdistusaineet voivat vahingoittaa laitteen pintoja.

- ▶ Älä käytä voimakkaita tai hankaavia puhdistusaineita.
- ▶ Älä käytä vahvasti alkoholipitoisia puhdistusaineita.
- ▶ Älä käytä kovia hankaustyynyjä tai puhdistussieniä.
- ▶ Käytä lasinpuhdistusainetta, lasinpuhdistuslastaa tai teräksen puhdistusainetta vain, kun niitä suositellaan kyseisen osan puhdistusohjeessa.
- ▶ Huuhtelee uudet sieniliinat huolellisesti ennen käyttöä.

10.2 Laitteen puhdistus

Puhdista laite ohjeiden mukaan, jotta virheellinen puhdistus tai epäsoivat puhdistusaineet eivät vaurioita eri osia ja pintoja.

⚠ VAROITUS – Räjähdyshaara!

Voimakkaan emäksiset tai runsashappoiset pesuaineet voivat yhdessä astianpesukoneeseen laitettujen alumiiniosien kanssa aiheuttaa räjähdyksen.

- ▶ Älä käytä voimakkaan emäksisiä tai runsashappoisia pesuaineita. Varo varsinkin käyttämästä ammatti- tai teollisuuskäyttöön tarkoitettuja puhdistusaineita alumiiniosien, kuten esim. liesituulettimen rasvasuodatinten, yhteydessä.

⚠ VAROITUS – Sähköiskun vaara!

Laitteeseen pääsevä kosteus voi aiheuttaa sähköiskun.

- ▶ Irrota ennen puhdistusta verkkopistoke pistorasiasta tai irrota sulake tai kytke sitä vastaava automaattisulake pois päältä.
- ▶ Älä käytä laitteen puhdistukseen höyry- tai painepesuria.

⚠ VAROITUS – Palovammavaara!

Laite kuumenee käytön aikana.

- ▶ Anna laitteen jäähtyä ennen puhdistamista.

⚠ VAROITUS – Loukkaantumiswaara!

Laitteen sisäpuolella olevat rakenneosat voivat olla teräväreunaiset.

- ▶ Puhdista laitteen sisätila varovasti. Jos joku toinen henkilö käyttää puhdistuksen aikana laitetta Home Connect -sovelluksen kautta, loukkaantumiswaara kasvaa.

- ▶ Katkaise ennen puhdistusta laitteen yhteys Home Connect -sovellukseen.
→ "Yhteyden purkaminen", Sivut 41

1. Noudata puhdistusaineita koskevia ohjeita.
2. Puhdista pinnasta riippuen seuraavasti:
 - Puhdista teräspinnat sieniliinalla ja kuumalla astianpesuaineliuoksella hionnan suuntaan.
 - Puhdista lakatut pinnat sieniliinalla ja kuumalla astianpesuaineliuoksella.
 - Puhdista alumiini pehmeällä liinalla ja lasinpuhdistusaineella.
 - Puhdista muovi pehmeällä liinalla ja lasinpuhdistusaineella.
 - Puhdista lasi pehmeällä liinalla ja lasinpuhdistusaineella.
3. Kuivaa pehmeällä liinalla.
4. Sivele teräspinnoille hyvin ohut kerros teräksen hoitoainetta pehmeällä liinalla. Teräksen hoitoainetta on saatavana huoltopalvelusta tai verkkokaupasta.

10.3 Valitsimien ja valojen puhdistus

⚠ VAROITUS – Sähköiskun vaara!

Laitteeseen pääsevä kosteus voi aiheuttaa sähköiskun.

- ▶ Älä käytä märkiä sieniliinoja.
1. Noudata puhdistusaineita koskevia ohjeita.
 2. Puhdista kostealla sieniliinalla ja kuumalla astianpesuaineliuoksella.
 3. Kuivaa pehmeällä liinalla.

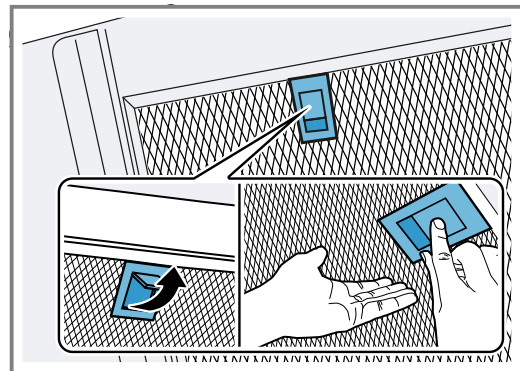
10.4 Rasvasuodattimien irrotus

1. HUOMIO!

Putoavat rasvasuodattimet voivat vaurioittaa alla olevaa keittotasoa.

- ▶ Tartu toisella kädellä alhaalta rasvasuodattimeen.

Avaa rasvasuodattimessa oleva lukitsin ja käännä rasvasuodatin alas.



2. Poista rasvasuodattimet pidikkeistä. Pidä rasvasuodattimet vaakatasossa, jotta vältät rasvan tippumisen suodattimista.

10.5 Rasvasuodattimen puhdistaminen käsin

Rasvasuodattimet suodattavat rasvan keittiöhöyryistä. Säännöllisesti puhdistetut rasvasuodattimet varmistavat rasvan tehokkaan poistamisen. Suosittelemme puhdistamaan rasvasuodattimet 2 kuukauden välein.

⚠ VAROITUS – Tulipalovaara!

Rasvasuodattimiin kertynyt rasva voi syttyä palamaan.

- ▶ Puhdista rasvasuodattimet säännöllisesti.

Vaatus: Rasvasuodattimet on irrotettu.

→ "Rasvasuodattimien irrotus", Sivut 42

1. Noudata puhdistusaineita koskevia ohjeita.
2. Liuota rasvasuodattimia kuumassa astianpesuaineliuoksessa. Jos lika on pinttynyttä, voit käyttää rasvaa irrottavaa puhdistusainetta. Rasvaa irrottavaa puhdistusainetta on saatavana huoltopalvelusta tai verkkokaupasta.
3. Puhdista rasvasuodattimet harjalla.
4. Huuhtelee rasvasuodattimet huolellisesti.
5. Anna rasvasuodattimien valua kuiviksi.

10.6 Rasvasuodattimien puhdistaminen astianpesukoneessa

Rasvasuodattimet suodattavat rasvan keittiöhöyryistä. Säännöllisesti puhdistetut rasvasuodattimet varmistavat rasvan tehokkaan poistamisen. Suosittelemme puhdistamaan rasvasuodattimet 2 kuukauden välein.

⚠ VAROITUS – Tulipalovaara!

Rasvasuodattimiin kertynyt rasva voi syttyä palamaan.

- ▶ Puhdista rasvasuodattimet säännöllisesti.

HUOMIO!

Rasvasuodattimet voivat vaurioitua, jos ne joutuvat puristuksiin astianpesukoneessa.

- ▶ Älä jätä rasvasuodattimia puristuksiin.

Huomautus: Rasvasuodattimien väri saattaa vähän muuttua, kun ne pestään astianpesukoneessa. Värjäytymät eivät vaikuta rasvasuodattimien toimintaan.

Vaatus: Rasvasuodattimet on irrotettu.

→ "Rasvasuodattimien irrotus", Sivu 42

1. Noudata puhdistusaineita koskevia ohjeita.
2. Aseta rasvasuodattimen väljästi astianpesukoneeseen.
Älä pese erittäin likaisia rasvasuodattimia yhdessä astioiden kanssa.
Jos lika on pinttynyt, voit käyttää rasvaa irrottavaa puhdistusainetta. Rasvaa irrottavaa puhdistusainetta on saatavana huoltopalvelusta tai verkkokaupasta.
3. Käynnistä astianpesukone.
Valitse lämpötilasäätimellä lämpötila enintään 70 °C.
4. Anna rasvasuodattimien valua kuiviksi.

10.7 Rasvasuodattimien asennus**1. HUOMIO!**

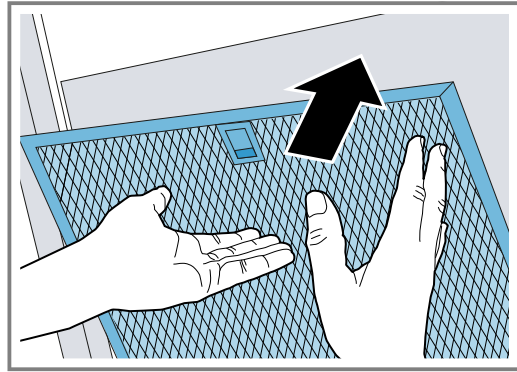
Putoavat rasvasuodattimet voivat vaurioittaa alla olevaa keittotasoa.

- ▶ Tartu toisella kädellä alhaalta rasvasuodattimeen.

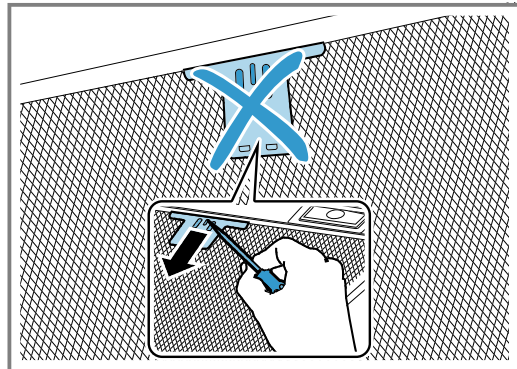
Huomautus: Varmista rasvasuodattimen oikea asento.

Aseta rasvasuodatin paikalleen.

2. Lukitse rasvasuodattimessa oleva lukitsin.



3. Jos asetit rasvasuodattimen paikalleen väärin, paina lukitsinta varovasti eteenpäin, ota rasvasuodatin pois paikaltaan ja aseta se oikein paikalleen.

**11 Toimintahäiriöiden korjaaminen**

Voit poistaa itse laitteen pienet toimintahäiriöt. Tutustu häiriöiden korjaamisesta annettuihin ohjeisiin ennen kuin otat yhteyden huoltopalveluun. Näin vältät turhia kustannuksia.

⚠ VAROITUS – Loukkaantumisvaara!

Epäasianmukaiset korjaukset ovat vaarallisia.

- ▶ Varsinaisia korjauksia saa suorittaa vain alan ammattihenkilöstö.
- ▶ Jos laite on rikki, ota yhteys huoltopalveluun.
→ "Huoltopalvelu", Sivu 44

⚠ VAROITUS – Sähköiskun vaara!

Epäasianmukaiset korjaukset ovat vaarallisia.

- ▶ Laitteen korjauksia saavat tehdä vain alan ammattilaiset.
- ▶ Laitteen korjaukseen saa käyttää vain alkuperäisiä varaosia.
- ▶ Jos laitteen verkkojohto vaurioituu, sen saa turvallisuussyistä vaihtaa vain valmistaja, sen huoltopalvelu tai vastaavan pätevyyden omaava henkilö.

11.1 Toimintahäiriöt

Vika	Syy ja vianhaku
Laite ei toimi.	Verkkojohdon pistoke ei ole liitetty. ▶ Liitä laite sähköverkkoon.
	Sulake on luennut sulakerasiassa. ▶ Tarkasta sulakerasiassa oleva sulake.
	Virransaanti on katkennut. ▶ Tarkista, toimivatko huoneen valot tai muut huoneessa olevat laitteet.

Vika	Syy ja vianhaku
LED-valo ei pala.	<p>Mahdollisia syitä on useita.</p> <ul style="list-style-type: none"> ▶ Palaneet LED-valot saa vaihtaa vain valmistaja, valtuutettu huoltoliike tai vastaavat asennusoikeudet omaava henkilö (sähköasentaja). ▶ Soita → "Huoltopalvelu", Sivu 44.
Keittotasoon perustuva liesituulettimen ohjaus ei toimi asianmukaisesti.	<p>Asetuksia on ehkä muutettava.</p> <ul style="list-style-type: none"> ▶ Lue ohjeet keittotasoon käyttöohjeesta. ▶ Mene sivulle www.home-connect.com.

12 Hävittäminen

12.1 Käytöstä poistetun laitteen hävittäminen

Ympäristön huomioivan hävittämisen avulla arvokkaita raaka-aineita voidaan käyttää uudelleen.

1. Irrota verkkojohdon pistoke pistorasiasta.
2. Katkaise verkkojohto.
3. Hävitä laite ympäristöystävällisesti.
Tarkempia tietoja kierrätysmahdollisuuksista saat kodinkoneliikkeistä sekä paikkakuntasi jätehuollosta vastaavilta viranomaisilta.



Tämän laitteen merkintä perustuu käytettyjä sähkö- ja elektroniikkalaitteita (waste electrical and electronic equipment - WEEE) koskevaan direktiiviin 2012/19/EU. Tämä direktiivi määrittää käytettyjen laitteiden palautus- ja kierrätys-säännökset koko EU:n alueella.

13 Huoltopalvelu

Ekosuunnittelua koskevan asetuksen mukaisia toiminnan kannalta oleellisia osia on saatavilla huoltopalvelumme kautta vähintään 10 vuoden ajan laitteen markkinoille saattamisen jälkeen Euroopan talousalueella.

Huomautus: Huoltopalvelu on valmistajan takuun puitteissa maksuton.

Lisätietoja käyttömaan takuuajasta ja takuehdoista saat huoltopalvelustamme, jälleenmyyjältäsi tai verkkosivuiltamme.

Kun otat yhteyden huoltopalveluun, tarvitset laitteen mallinumeron (E-Nr.) ja valmistusnumeron (FD).

Huoltopalvelun yhteystiedot löytyvät oheisesta huoltopalveluluettelosta tai internet-sivuiltamme.

13.1 Mallinumero (E-nro) ja valmistusnumero (FD)

Mallinumero (E-nro) ja valmistusnumero (FD) on merkitty koneen tyyppikilpeen. Tyyppikilpi sijaitsee kylmälaitteen mallista riippuen:

- laitteen sisätilassa (irrota rasvasuodatin).
- laitteen yläpuolella.

Merkitse laitteen tiedot ja huoltopalvelun puhelinnumero muistiin, niin löydät ne taas nopeasti.

14 Varusteet

Varusteita voit ostaa huoltopalvelusta, alan liikkeistä tai Internetin kautta. Käytä vain alkuperäisiä varusteita, koska ne on sovitettu tarkasti laitteeseen.

Varusteet ovat laitekohtaisia. Ilmoita ostaessasi aina laitteesi tarkka mallinumero (E-Nr.). → Sivu 44
Tiedot laitteeseesi sopivista varusteista löydät esitteestämme, verkkokaupasta tai huoltopalvelusta. siemens-home.bsh-group.com

Lisätarvikkeet	Tilausnumero
Clean Air Standard -kiertoilmasarja - kapea 260 mm	LZ11CBI14

Lisätarvikkeet	Tilausnumero
Clean Air Standard -kiertoilmasarja - leveä 345 mm	LZ12CBI14
Clean Air Standard -hajusuodatin - kapea 260 mm	LZ31CXB14
Clean Air Standard -hajusuodatin - leveä 345 mm	LZ32CBB14
Clean Air Standard -kiertoilmasarja ulkoinen - kapea 260 mm	LZ57000

Lisätarvikkeet	Tilausnumero
Clean Air Standard -kiertoilmasarja ulkoinen - leveä 345 mm	LZ57300
Clean Air Standard -hajusuodatin (varaosa)	LZ56200

Lisätarvikkeet	Tilausnumero
Clean Air -hajusuodatin (varaosa)	LZ00XXP00
Clean Air -kiertoilmasarja	LZ10FXI05
Long Life -kiertoilmasarja	LZ10FXJ05

15 Vaatimustenmukaisuusvakuutus

BSH Hausgeräte GmbH vahvistaa täten, että Home Connect -toiminnoilla varustettu laite vastaa direktiivin 2014/53/EU perusluonteisia vaatimuksia ja muita asiaankuuluvia määräyksiä.

Täydellinen RED vaatimustenmukaisuusvakuutus löytyy internetistä sivulta siemens-home.bsh-group.com laitteen tuotesivulta lisädokumenttien kohdasta.

2,4 GHz taajuusalue (2400–2483,5 MHz): maks. 100 mW

5-GHz-kaista (5150–5350 MHz + 5470–5725 MHz): maks. 50 mW



	BE	BG	CZ	DK	DE	EE	IE	EL	ES
	FR	HR	IT	CY	LI	LV	LT	LU	HU
	MT	NL	AT	PL	PT	RO	SI	SK	FI
	SE	NO	CH	TR	IS	UK (NI)			

5 GHz WLAN (Wi-Fi): käyttö vain sisätiloissa.

AL	BA	MD	ME	MK	RS	UK	UA
----	----	----	----	----	----	----	----

5 GHz WLAN (Wi-Fi): käyttö vain sisätiloissa.

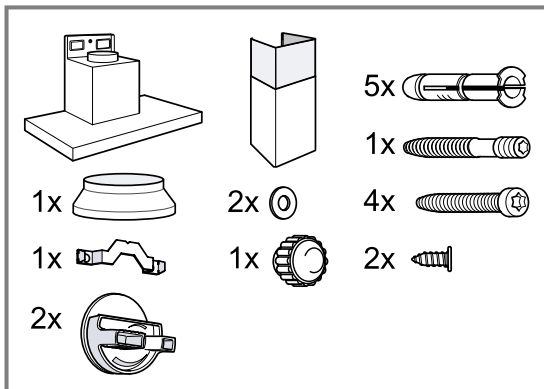
16 Asennusohje

Ota laitteen asennuksen yhteydessä huomioon seuraavat tiedot.



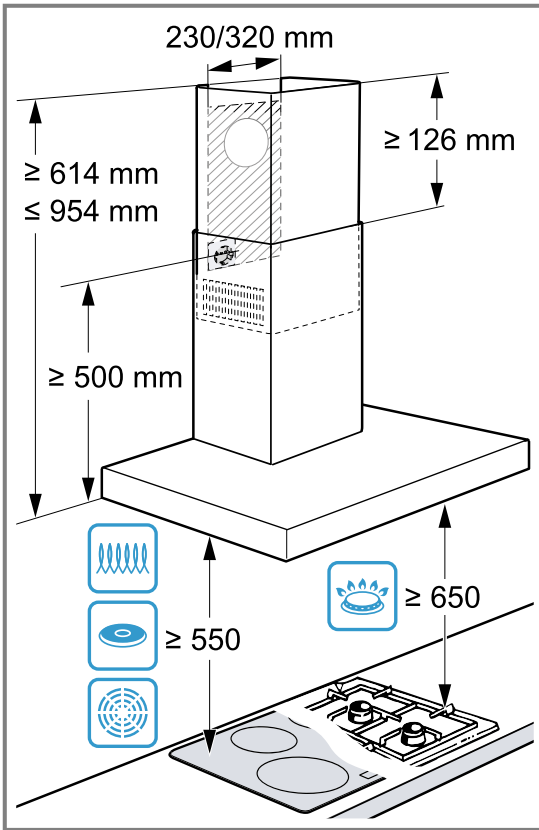
16.1 Toimitussisältö

Kun olet poistanut kaikki osat pakkauksesta, tarkista ettei niissä ole kuljetusvaurioita ja että kaikki osat ovat mukana.



16.2 Turvaetäisyydet

Noudata laitteen turvaetäisyyksiä.

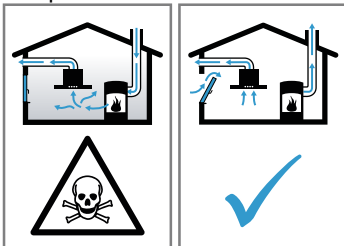


⚠️ 16.3 Turvallinen asennus

Noudata näitä turvallisuusohjeita, kun asennat laitteen.

⚠️ VAROITUS – Myrkytysvaara!

Takaisin virtaavat palamiskaasut voivat aiheuttaa myrkytyksen. Huoneilmaa tarvitsevat tulisijat (esim. kaasu-, öljy-, puu- tai hiilikäyttöiset lämmityslaitteet, läpivirtauskuumennin, vedenkuumennin) ottavat polttoilman huonetilasta ja johtavat poistoilman poistoilmalaitteen (esim. savutorven) kautta ulos. Tuuletin imee keittiöstä ja sen viereisistä huoneista ilmaa. Tämä on korvattava riittävällä tuloilmalla, muuten syntyy alipaine. Myrkylliset kaasut imeytyisivät takaisin huoneisiin savutorvesta tai poistoilmakanavasta.



- Huolehdi aina riittävästä tuloilmasta, jos laitetta käytetään poistoilmakäytössä

yhdessä huoneilmaa tarvitsevan tulisijan kanssa.

- Turvallisuuksyistä ei huoneessa, johon tuuletin on asennettu, vallitseva alipaine saa olla korkeampi kuin 4 Pa (0,04 mbar). Tämä saavutetaan, jos avattavista ja suljettavista aukoista kuten ovista, ikkunoista, tuloilma-/poistoilmaseinäaukon yhteydessä tai muista teknisistä toimenpiteistä johtuen palamisilman tilalle pääsee virtaamaan korvausilmaa. Tuloilma-/poistoilmaseinäaukko ei yksin takaa raja-arvossa pysymistä.
- Tuulettimen asentamista suunniteltaessa on kysyttävä neuvoa paikalliselta nuohoojalta; hän pystyy arvioimaan talon tuuletusta koskevan kokonaisratkaisun ja suosittelemaan sopivat tuuletusta koskevat toimenpiteet.
- Mikäli laitetta käytetään vain kiertoilmakäytössä, käyttö on mahdollista ilman rajoituksia.

Takaisin virtaavat palamiskaasut voivat aiheuttaa myrkytyksen.

- Jos liesituuletin asennetaan tilaan, jossa on huoneilmaa käyttävä tulisija, liesituulettimen virransyöttöön on asennettava asianmukainen turvakytkin.

Takaisin virtaavat palamiskaasut voivat aiheuttaa myrkytyksen.

- Poistoilmaa ei saa johtaa toiminnassa olevaan savupiippuun tai poistoilmakanavaan.
- Poistoilmaa ei saa johtaa hormiin, joka on tarkoitettu tulisijojen sijoitushuoneiden ilmanvaihtoon.
- Mikäli poistoilma johdetaan savupiippuun tai poistoilmakanavaan, joka ei ole käytössä, siihen on saatava lupa paikalliselta nuohoojalta.

⚠️ VAROITUS – Tukehtumisvaara!

Lapset saattavat leikkiessään esim. vetää pakkausmateriaaleja päähänsä tai kääriytyä niihin ja tukehtua.

- Pidä pakkausmateriaali poissa lasten ulottuvilta.
- Älä anna lasten leikkiä pakkausmateriaalilla.

⚠ VAROITUS – Tulipalovaara!

Rasvasuodattimeen kerääntynyt rasva voi syttyä palamaan.

- ▶ Älä käytä avotulta liesituulettimen läheisyydessä (älä esimerkiksi liekitä ruokia).
- ▶ Liesituulettimen saa asentaa kiinteillä polttoaineilla toimivien (esim. puu- tai hiililämmitteisten) liesien yläpuolelle vain, kun liesi on varustettu suljetulla, kiinteällä kannella. Kipinöitä ei saa muodostua.
- ▶ Ilmoitettuja turvaetäisyyksiä tulee noudattaa, jotta vältetään ylikuumeneminen.
- ▶ Noudata keittotason tai liedien mukana tulevia ohjeita. Jos liedien tai keittotason asennusohjeissa ilmoitetaan poikkeava etäisyys, noudata aina suurempaa etäisyyttä. Jos kaasui- ja sähkökeittoalueita käytetään yhdessä, noudata suurinta ilmoitettua etäisyyttä.
- ▶ Asenna laite vain toiselta sivultaan suoraan korkean kaapin, yläkaapin tai seinän viereen. Etäisyyden korkeaan kaappiin, yläkaappiin tai seinään pitää olla vähintään 50 mm.

⚠ VAROITUS – Loukkaantumisvaara!

Laitteen sisäpuolella olevat rakenneosat voivat olla teräväreunaiset.

- ▶ Käytä suojakäsineitä.
- Jos laitetta ei ole kiinnitetty asianmukaisesti, se voi pudota.
- ▶ Kaikki kiinnityselementit pitää kiinnittää kunnolla ja varmasti.
- Laite on painava.
- ▶ Laitteen siirtämiseen tarvitaan 2 henkilöä.
 - ▶ Käytä vain tarkoitukseen sopivia apuvälineitä.

Laite on painava.

- ▶ Laitetta ei saa asentaa suoraan kipsilevyihin tai vastaaviin kevytrakenteisiin.
 - ▶ Jotta asennus on asianmukainen, käytä riittävän vankkaa, rakenteellisiin seikkoihin ja laitteen painoon sopivaa materiaalia.
- Sähkötoimisen tai mekaanisen rakenteen muutokset ovat vaarallisia ja voivat aiheuttaa virhetoimintoja.
- ▶ Älä tee muutoksia sähkötoimisiin tai mekaanisiin rakenteisiin.

⚠ VAROITUS – Sähköiskun vaara!

Laitteen sisällä olevat teräväreunaiset rakenneosat voivat vaurioittaa liitäntäjohtoa.

- ▶ Älä taita liitäntäjohtoa tai jätä sitä puristuksiin.
- Viallinen laite tai verkkojohto on vaarallinen.
- ▶ Älä käytä viallista laitetta.
 - ▶ Älä vedä verkkojohdosta, kun irrotat laitteen sähköverkosta. Vedä aina verkkojohdon pistokkeesta.
 - ▶ Jos laite tai verkkojohto on rikki, irrota heti verkkojohdon pistoke tai kytke sulake sulakerasiassa pois päältä.
 - ▶ Soita huoltopalveluun. → *Sivu 44*

Epäasianmukaiset korjaukset ovat vaarallisia.

- ▶ Laitteen korjaustöitä saavat tehdä vain alan ammattilaiset.
- ▶ Laitteen korjaukseen saa käyttää vain alkuperäisiä varaosia.
- ▶ Jos laitteen verkkojohto vaurioituu, sen saa turvallisuussyistä vaihtaa vain valmistaja, sen huoltopalvelu tai vastaavan pätevyyden omaava henkilö.

Epäasianmukaiset asennukset ovat vaarallisia.

- ▶ Liitä laite ainoastaan tyyppikilvessä olevien tietojen mukaiseen sähköverkkoon.
- ▶ Liitä laite vain määräysten mukaisesti asennettun, maadoitetun pistorasian kautta vaihtovirtaverkkoon.
- ▶ Talon suojamaadoitusjärjestelmän täytyy olla asennettu määräysten mukaisesti.
- ▶ Älä syötä laitteeseen virtaa ulkoisella kytkentälaitteella, esimerkiksi kellokytkimellä tai kauko-ohjaimella.
- ▶ Kalusteeseen asennettun laitteen verkkojohdon pistokkeen on aina oltava ulottuvilla. Jos sitä ei ole mahdollista pitää ulottuvilla, kiinteään sähköliitäntään on asennettava ylijänniteluokan III ehtojen ja asennusmääräysten mukainen kaikki navat erottava katkaisin.
- ▶ Laitetta asentaessasi varmista, että verkkojohto ei jää puristuksiin eikä vahingoitu.

16.4 Yleisiä ohjeita

Noudata näitä yleisiä asennusohjeita.

- Asennettaessa tulee noudattaa voimassa olevia rakennusmääräyksiä ja paikallisen sähkö- ja kaasulaitoksen määräyksiä.
- Poistoilman ohjauksessa on noudatettava viranomaisen ja lainsäätäjien säännöksiä, kuten esimerkiksi rakennusmääräyksiä.

- Jotta laitteeseen pääsee huoltotapauksessa esteettä käsiksi, valitse helppopääsyinen asennuspaikka.
- Laitteen pinnat vahingoittuvat helposti. Varo vahingoittamasta pintoja asennuksen yhteydessä.

16.5 Sähköliitintää koskevia ohjeita

Jotta laitteen sähköliitäntä on turvallinen, noudata seuraavia ohjeita.

⚠ VAROITUS – Sähköiskun vaara!

Laitteen irrottaminen verkkovirrasta pitää olla aina mahdollista. Laitteen saa liittää ainoastaan määräystenmukaisesti asennettuun maadoitettuun pistorasiaan.

- ▶ Verkkoliitäntäjohdon pistokkeeseen pitää päästä vapaasti käsiksi laitteen asennuksen jälkeen.
- ▶ Jos tämä ei ole mahdollista, kiinteään sähköliitintään on asennettava ylijänniteluokan III ehtojen ja asennusmääräysten mukainen jakanapainen katkaisin.
- ▶ Kiinteään sähköasennuksen saa tehdä vain sähköasentaja. Suosittelemme asentamaan vikavirtakatkaisimen (FI-katkaisin) laitteen jännitteensaannin virtapiiriin.

Laitteen sisällä olevat teräväreunaiset rakenneosat voivat vaurioittaa liitäntäjohtoa.

- ▶ Älä taita liitäntäjohtoa tai jätä sitä puristuksiin.
- Liitäntätiedot löytyvät tyyppikilvestä. → *Sivu 44*
- Liitäntäjohto on n. 1,30 m pitkä.
- Laite on radiohäiriösuojattu EY-määräysten mukaisesti.
- Laitteen suojaluokka on 1. Laitteen käyttö on siten sallittu vain maadoitusliitäntän kanssa.
- Älä liitä laitetta sähkövirtaan asennuksen aikana.
- Varmista, että asennus takaa kosketussuoja.

16.6 Asennuspaikkaa koskevia ohjeita

- Asenna tämä laite keittiön seinään.
- Noudata lisävarusteosien asennuksessa niiden mukana toimitettua asennusohjetta.
- Asenna laite vain toiselta sivultaan suoraan korkean kaapin, yläkaapin tai seinän viereen. Etäisyyden korkeaan kaappiin, yläkaappiin tai seinään pitää olla vähintään 50 mm.
- Liesituulettimen tulee olla vähintään lieden levyinen.
- Jotta keittämishöyryt saadaan optimaalisesti talteen, asenna laite keittotason keskelle.

16.7 Poistoilmaputkea koskevia ohjeita

Laitteen valmistaja ei vastaa putkista johtuvista reklamaatioista.

- Käytä lyhyttä, suoraa ja halkaisijaltaan mahdollisimman suurta poistoilmaputkea.
- Pitkät, rosoiset poistoilmaputket, joissa on runsaasti kaaria tai joiden halkaisija on pieni, pienentävät poistoimutehoa ja nostavat tuulettimen äänitasoa.
- Käytä palamattomasta materiaalista olevaa poistoilmaputkea.
- Jotta vältät kondenssiveden paluuvirtauksen, asenna poistoilmaputki 1° kaltevuudelle laitteesta.

16.8 Poistoilmakäyttöä koskevia ohjeita

Poistoilmakäytössä pitää asentaa takaiskuläppä.

Huomautukset

- Jos laitteen mukana ei tule takaiskuläppää, se voidaan hankkia alan liikkeestä.
- Jos poistoilma johdetaan ulos ulkoseinän läpi, tulee käyttää teleskooppiliitosta.

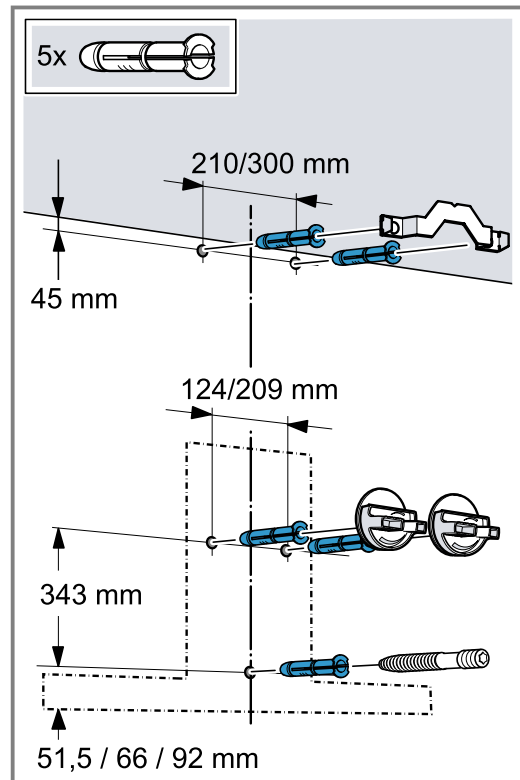
16.9 Asennus

Seinän tarkastus

1. Tarkasta, onko seinä pystysuora ja riittävän kantava.
2. Pora porausreikien syvyys ruuvien pituuden mukaan.
Ruuvitulppien pitää olla tukevasti paikoillaan.
3. Käytä mukana toimitettuja ruuveja ja ruuvitulppia. Oheiset ruuvit ja tulpat on tarkoitettu massiiviselle tiiliseinälle. Käytä muihin rakenteisiin, esim. kipsilevy, kevytbetoni, Poroton-rakennustiili, kulloinkin soveltuvaa kiinnitysmateriaalia.
4. Laitteen maksimipaino on 40 kg.

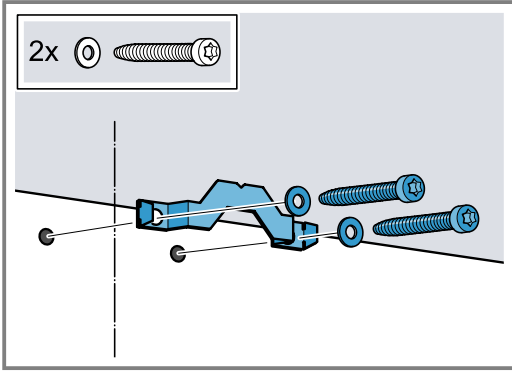
Seinän esivalmistelutyöt

1. Merkitse seinään pystysuora keskiviiva katosta laitteen alareunaan.
2. Varmista, että porattavien reikien alueella ei ole sähkö-, kaasu- tai vesijohtoja.
3. Merkitse mukana toimitetun sapluunan avulla ruuvien paikat ja kiinnitysalueen ääriviivat.
4. Pora kiinnittimiä varten viisi reikää, Ø 8 mm ja syvyys 80 mm, ja paina tulpat reikiin niin, että ne ovat samassa tasossa seinän kanssa.

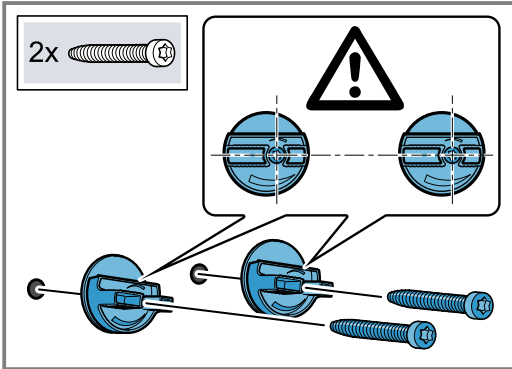


Laitekannattimen asennus

1. Kiinnitä hormisuojauskuksen kulmarautaa ruuveilla.

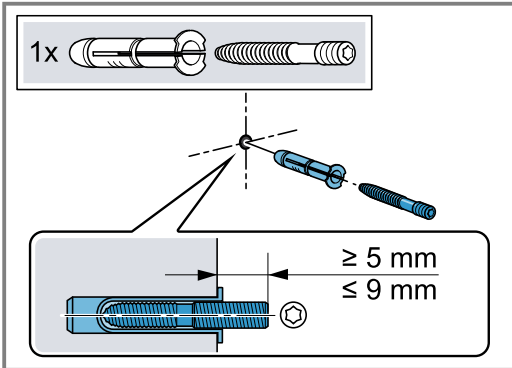


2. Kiinnitä laitteen kannattimet käsikireyteen.



Älä kiristä ruuveja kiinni.

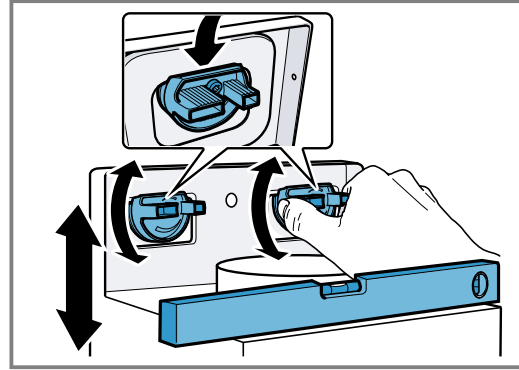
3. Kierrä kierrepulttia sen verran sisäänpäin, että sen kanta on vielä 5 - 9 mm seinän ulkopuolella.



Laitteen asentaminen

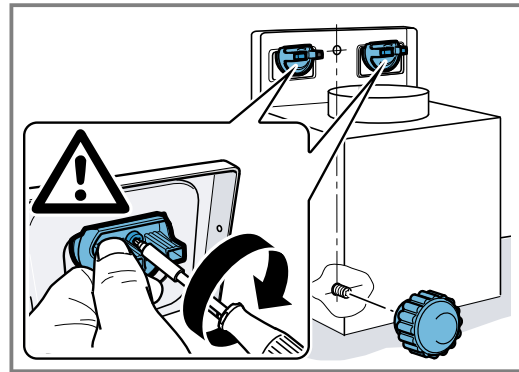
1. Irrota laitteen suojakalvo ensin takaosasta ja asennuksen jälkeen kokonaan.
2. Ripusta laite paikalleen siten, että se lukittuu kunnolla kannattimiin.

3. Suorista laite vaakasuoraan kiertämällä kannattimia.



Siirrä tarvittaessa laitetta oikealle tai vasemmalle.

4. Kiristä kannattimien ruuvit kiinni ja pidä tällöin kiinni kannattimista.
5. Kiristä mutterit kiinni.



Putkien asentaminen

Huomautus: Jos käytät alumiiniputkea, varmista ennen asennusta, että liitäntäalue on sileä.

Suosittellemme putkien asennukseen poistoilmaputkea Ø 150 mm.

Poistoilmaliitännän asentaminen (poistoilmaputken Ø 150 mm)

- Kiinnitä poistoilmaputki suoraan asennuskaulukseen ja tiivistä.

Poistoilmaliitännän asentaminen (poistoilmaputken Ø 120 mm)

1. Kiinnitä supistuskappale asennuskaulukseen.
2. Kiinnitä poistoilmaputki supistuskappaleeseen.
3. Tiivistä liitoskohdat.

Hormisuojauskuksen asennus

⚠ VAROITUS – Loukkaantumisvaara!

Laitteen sisäpuolella olevat rakenneosat voivat olla teräväreunaiset.

- Käytä suojakäsineitä.

⚠ VAROITUS – Sähköiskun vaara!

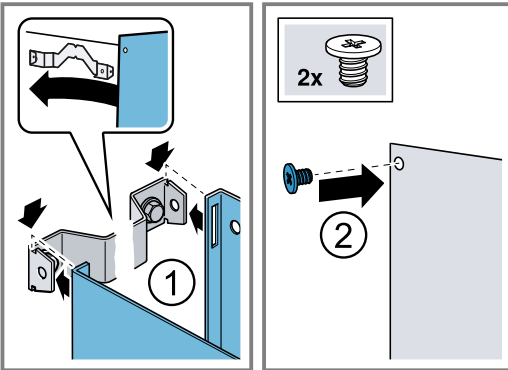
Laitteen sisällä olevat teräväreunaiset rakenneosat voivat vaurioittaa liitäntäjohtoa.

- Älä taita liitäntäjohtoa tai jätä sitä puristuksiin.

1. Kiinnitä kannatinkulma hormisuojausta varten ruuveilla seinään.
2. Irrota hormisuojaukset toisistaan poistamalla liimanauha tai poista hormisuojaus suojapakkauksesta.

fi Asennusohje

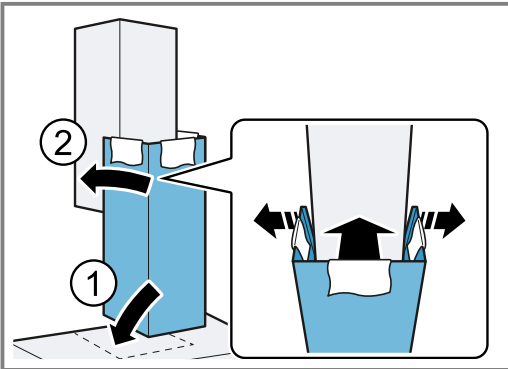
3. Irrota suojakalvot molemmista hormisuojuksista, mikäli ovat niissä.
4. Kiinnitä ylempi hormisuojaus 2 ruuvilla sivusta kiinni kannatinkulmaan.



5. **Huomautus:** Aseta pehmeitä liinoja suojaksi ulomman hormisuojuksen reunojen päälle, jotta vältät naarmuuntumisen.

Aseta alempi hormisuojaus paikalleen laiteeseen ja vedä kevyesti irti toisistaan. ①

6. Vedä alempi hormisuojaus ylemmän hormisuojuksen yli. ②



7. Poista liinat varovasti.

Indholdsfortegnelse

BETJENINGSVEJLEDNING

1	Sikkerhed.....	51
2	Forhindring af materielle skader.....	53
3	Miljøbeskyttelse og besparelse.....	53
4	Driftstyper.....	54
5	Lær apparatet at kende.....	55
6	Inden den første ibrugtagning.....	55
7	Generel betjening.....	56
8	Home Connect	57
9	Emhættestyring fra kogesektion.....	58
10	Rengøring og pleje.....	58
11	Afhjælpning af fejl.....	60
12	Bortskaffelse	61
13	Kundeservice	61
14	Tilbehør.....	61
15	Overensstemmelseserklæring	62
16	MONTAGEVEJLEDNING	62
16.3	Sikker montage	63

1 Sikkerhed

Overhold følgende sikkerhedsanvisninger.

1.1 Generelle henvisninger

- Læs denne vejledning omhyggeligt igennem.
- Opbevar vejledningen og produktinformationerne til senere brug, og giv dem videre til en senere ejer.
- Tilslut ikke apparatet i tilfælde af en transportskade.

1.2 Bestemmelsesmæssig brug

Anvend kun apparatet:

- til at bortsuge mados.
- i privat husholdning og i lukkede rum i huslige omgivelser.
- Op til en højde på maksimalt 2000 m over havets overflade.

Anvend ikke apparatet:

- med et eksternt tidsur.

1.3 Begrænsning af brugerreds

Dette apparat kan bruges af børn, der er fyldt 8 år, samt af personer med begrænsede fysiske, sensoriske eller psykiske evner eller manglende erfaring og/eller viden, hvis de overvåges eller er blevet instrueret i en sikker brug af apparatet og har forstået de farer, der kan være forbundet med brugen af apparatet. Børn må ikke bruge apparatet til leg.

Rengøring og brugervedligeholdelse må ikke udføres af børn, medmindre de er fyldt 15 år eller mere og overvåges.

Børn, som er under 8 år, skal altid befinde sig på sikker afstand af apparatet og dets tilslutningsledning.

1.4 Sikker brug

ADVARSEL – Fare for kvælning!

Børn kan trække emballagemateriale over hovedet eller vikle sig ind i det og blive kvælt.

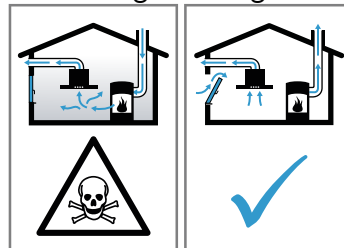
- ▶ Opbevar emballagematerialet utilgængeligt for børn.
- ▶ Lad ikke børn lege med emballagematerialet.

Børn kan indånde eller sluge smådele og dermed blive kvælt.

- ▶ Opbevar smådele utilgængeligt for børn.
- ▶ Lad ikke børn lege med smådele.

ADVARSEL – Fare for forgiftning!

Retursugning af forbrændingsgas kan medføre forgiftning. Varmekilder med brug af åben ild, som får tilført luft fra rummet, (f.eks. gas-, olie-, træ- eller kulfyrede varmeapparater, gennemstrømningsvandvarmere, vandvarmere) henter forbrændingsluften fra opstillingsrummet og leder røggas ud i det fri gennem et røggasanlæg (f.eks. en skorsten). Når en emhætte er tændt, suges der rumluft ud af køkkenet og tilstødende rum. Uden tilstrækkelig lufttilførsel opstår der et undertryk. Derved bliver giftige gasser fra skorsten eller aftrækskakt suget tilbage ind i opholdsrummene.



- ▶ Sørg altid for tilstrækkelig lufttilførsel, når apparatet anvendes med aftræksdrift i sam-

me rum som et ildsted med lufttilførsel fra rummet.

- ▶ Risikofri drift er kun mulig, når undertrykket i rummet, hvor varmekilden er opstillet, ikke overskrider 4 Pa (0,04 mbar). Dette opnås, når den nødvendige forbrændingsluft kan strømme ind gennem åbninger, som ikke kan lukkes, f.eks. i døre eller vinduer, mure eller til indblæsnings-/udsugningsluft eller i form af andre tekniske foranstaltninger. En murkasse til indblæsnings-/udsugningsluft alene sikrer ikke, at grænseværdien overholdes.
- ▶ Kontakt under alle omstændigheder den ansvarshavende skorstensfejermester, som kan bedømme husets samlede ventilations-tilstand, og som kan rådgive om korrekt ventilation.
- ▶ Hvis apparatet udelukkende benyttes med recirkulationsdrift, kan det bruges uden indskrænkninger.

⚠ ADVARSEL – Brandfare!

Fedtaflejringerne i fedtfilterne kan blive antændt.

- ▶ Anvend aldrig apparatet uden fedtfilter.
- ▶ Rengør fedtfilterne med regelmæssige mellemrum.
- ▶ Der må aldrig arbejdes med åben ild i nærheden af apparatet (f.eks. flambering).
- ▶ Apparatet må kun installeres i nærheden af en varmekilde med åben ild til fast brændsel (f.eks. træ eller kul), hvis den pågældende varmekilde har en lukket, ikke af-tagelig afdækning. Der må ikke forekomme gnister.

Varm olie eller fedt antændes hurtigt.

- ▶ Hold altid øje med varm olie og fedt.
- ▶ Forsøg aldrig at slukke brændende olie eller fedt med vand. Sluk for kogezone. Kvæl forsigtigt flammerne med et låg, et brandtæppe eller lignende.

Tændte gaskogezoner uden pander eller gryder udvikler meget kraftig varme. En emhætte, som er placeret ovenover, kan blive beskadiget eller begynde at brænde.

- ▶ Gaskogezoner må kun være tændt, når der står en gryde eller pande på dem.

Der udvikles meget kraftig varme, når flere gaskogezoner er i brug samtidig. En emhæt-

te, som er placeret ovenover, kan blive beskadiget eller antændt.

- ▶ Gaskogezoner må kun være tændt, når der står en gryde eller pande på dem.
- ▶ Indstil det højeste ventilatortrin.
- ▶ Brug aldrig to gaskogezoner med maksimal flammestørrelse samtidigt i mere end 15 minutter. To gaskogezoner svarer til ét storblus.
- ▶ Brug aldrig det store blus længere end 15 minutter med over 5 kW, f.eks. med en wok.

⚠ ADVARSEL – Fare for forbrænding!

De tilgængelige dele bliver meget varme under brugen.

- ▶ Rør aldrig ved de varme dele.
- ▶ Hold børn på sikker afstand.

Apparat bliver meget varmt under brugen.

- ▶ Lad apparatet køle af inden rengøringen.

⚠ ADVARSEL – Fare for tilskadekomst!

Komponenterne indvendig i apparatet kan have skarpe kanter.

- ▶ Udfør rengøring indvendig i apparatet med forsigtighed.

Genstande, som er placeret oven på apparatet, kan falde ned.

Ændringer i den elektriske eller mekaniske konstruktion er farlige og kan medføre fejlfunktioner.

- ▶ Foretag ikke ændringer i den elektriske eller mekaniske konstruktion.

Lyset fra LED-lamper er meget skarpt og kan forårsage øjenskader (risikogruppe 1).

- ▶ Se aldrig direkte ind i en tændt LED-lampe længere end 100 sekunder.

Der er forøget fare for tilskadekomst under rengøringen af apparatet, hvis det bliver betjent af en anden person via Home Connect app.

- ▶ Afbryd apparatets forbindelse til Home Connect app inden rengøring.

→ "Nulstilling af forbindelse", Side 57

⚠ ADVARSEL – Fare for elektrisk stød!

Et beskadiget apparat eller en beskadiget nettilslutningsledning er farlig.

- ▶ Brug aldrig et beskadiget apparat.
- ▶ Træk aldrig i nettilslutningsledningen for at afbryde apparatets forbindelse til strømnettet. Tag altid fat i nettilslutningsledningens netstik, og træk det ud.

- ▶ Hvis apparatet eller nettilslutningsledningen er beskadiget, så træk straks nettilslutningsledningens netstik ud, eller slå sikringen fra i sikringskabet.
 - ▶ Kontakt kundeservice. → *Side 61*
- Ukorrekte reparationer er farlige.
- ▶ Kun fagpersonale, der er uddannet til det, må udføre reparationer på apparatet.
 - ▶ Der må kun anvendes originale reservedele til reparation af apparatet.
 - ▶ Hvis nettilslutningsledningen til apparatet bliver beskadiget, skal den udskiftes af producenten, producentens kundeservice eller en lignende kvalificeret person for at undgå, at der opstår fare.
- Indtrængende fugtighed kan forårsage et elektrisk stød.
- ▶ Træk netstikket ud af kontakten inden rengøring, eller slå sikringen fra i sikringskabet.
 - ▶ Brug ikke damprensere eller højtryksrensere til at rengøre apparatet.

⚠ ADVARSEL – Eksplosionsfare!

Stærkt kaustisk-alkaliske eller stærkt syreholdige rengøringsmidler kan i forbindelse med aluminiumsdele i opvaskemaskinen medføre en eksplosion.

- ▶ Brug aldrig stærkt kaustisk-alkaliske eller stærkt syreholdige rengøringsmidler. Der må især ikke anvendes rengøringsmidler til professionel eller industriel brug i forbindelse med aluminiumsdele, som f.eks. fedtfiltere fra emhætter.

⚠ ADVARSEL – Brandfare!

Fedtalfejringerne i fedtfilterne kan blive antændt.

- ▶ Rengør fedtfilterne med regelmæssige mellemrum.

⚠ ADVARSEL – Fare for tilskadekomst!

Ukorrekte reparationer er farlige.

- ▶ Kun uddannet fagpersonale må udføre reparationer på apparatet.
- ▶ Hvis apparatet er defekt, så kontakt kundeservice.
→ *"Kundeservice", Side 61*

⚠ ADVARSEL – Fare for elektrisk stød!

Indtrængende fugtighed kan medføre et elektrisk stød.

- ▶ Brug ikke meget våde rengøringsvampe.

2 Forhindring af materielle skader

BEMÆRK!

Kondensvand kan medføre korrosionsskader.

- ▶ Tænd for apparatet under madlavning for at undgå kondensvanddannelse.

Hvis der trænger vand ind i betjeningsselementerne, kan der opstå skader.

- ▶ Betjeningsselementer må aldrig rengøres med en våd klud.

Forkert rengøring beskadiger overfladen.

- ▶ Følg anvisningerne om rengøring.
- ▶ Der må ikke anvendes aggressive eller skurende rengøringsmidler.
- ▶ Overflader af rustfrit stål må kun rengøres i slibningens retning.
- ▶ Rengør aldrig betjeningsselementer med et rengøringsmiddel til rustfrit stål.

Kondensvand fra aftrækskanalen kan beskadige apparatet.

- ▶ Aftrækskanalen skal have et fald fra apparatet på mindst 1°.

Hvis designer-elementer belastes forkert, kan de knække af.

- ▶ Træk ikke i designer-elementerne.
 - ▶ Hæng ikke genstande på designer-elementerne.
- Beskadigelse af overflade, hvis beskyttelsesfolie ikke fjernes.
- ▶ Træk beskyttelsesfolien af alle komponenter i apparatet, inden det bruges første gang.

Lakerede overflader er sarte.

- ▶ Følg anvisningerne om rengøring.
→ *"Rengøring af apparat", Side 59*
- ▶ Beskyt lakerede overflader mod ridser.

3 Miljøbeskyttelse og besparelse

3.1 Bortskaffelse af emballage

Alt emballagemateriale er miljøvenligt og egnet til genbrug.

- ▶ Bortskaf de enkelte dele adskilt efter art.

3.2 Energibesparelse

Overholdes disse henvisninger, forbruger dit apparat mindre strøm.

Tilpas ventilationstrinnet efter madlavningsdampens intensitet.

- Et lavere ventilationstrin betyder et lavere energiforbrug.
Brug kun det intensive trin, når det er nødvendigt.

Vælg et højere ventilationstrin ved intensiv dampudvikling fra madlavningen i god tid.

- Dermed fordeler lugten sig mindre i rummet.

Sluk for belysningen, når der ikke længere er brug for den.

- Når belysningen er slukket, forbruger den ingen energi.

Rens eller udskift filtrene med de foreskrevne intervaller.

- Filtrenes effektivitet bevares.

Læg låg på under madlavning.

- Damp og kondensvand fra madlavningen reduceres.

Brug kun ekstrafunktionerne, når der er behov for det.

- Deaktivering af ekstrafunktionerne reducerer strømforbruget.

4 Driftstyper

Apparatet kan både anvendes med ventilation med aftræk og med recirkulationsdrift.

4.1 Ventilation med aftræk

Den indsugede luft renses i fedtfiltret og ledes ud i det fri gennem et rørsystem.



Luften må ikke ledes ud gennem en skorsten, der bliver anvendt til afledning af røggasser fra apparater, der forbrænder gas eller andre brændstoffer (dette gælder ikke for apparater med recirkulationsdrift).

- Hvis aftræksluften ledes ind i en nedlagt skorsten til røggas, skal installationen godkendes af den ansvarshavende skorstensfejermester.
- Hvis aftræksluften ledes gennem en ydervæg, bør der anvendes en teleskop-murkasse.

4.2 Recirkulationsdrift

Den indsugede luft renses i fedtfiltrene og i et lugtabsorberende filter og ledes tilbage i rummet igen.

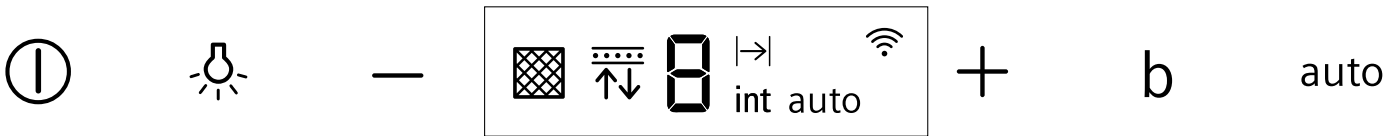


For at binde lugten ved recirkulationsdrift skal der monteres et lugtabsorberende filter. Der er flere oplysninger om de forskellige muligheder for recirkulationsdrift i vores katalog eller hos forhandleren. Det nødvendige tilbehør fås hos forhandleren, hos kundeservice eller i online-shoppen.
→ "Tilbehør", Side 61

5 Lær apparatet at kende

5.1 Betjeningsfelt, type 1

Via betjeningsfeltet indstilles alle apparatets funktioner, og du informeres om driftstilstanden.

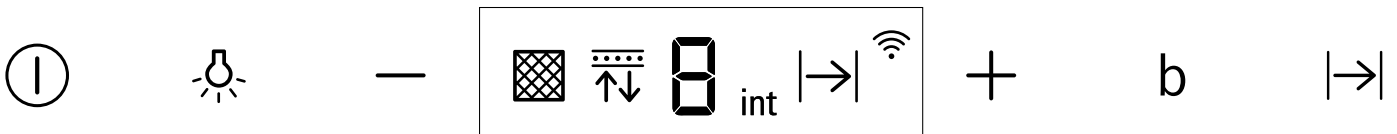


ⓘ	Tænd eller sluk af apparat
💡	Tænd eller sluk af belysning Indstilling af lysstyrke
—	Reducering af ventilationstrin Aktivere ventilatorefterløb

+	Forøgelse af ventilationstrin Aktivering af intensivt trin
b	Aktivering af boost-funktion
auto	Aktivering eller deaktivering af automatisk drift

5.2 Betjeningsfelt, type 2

Via betjeningsfeltet indstilles alle apparatets funktioner, og du informeres om driftstilstanden.



ⓘ	Tænd eller sluk af apparat
💡	Tænd eller sluk af belysning Indstilling af lysstyrke
—	Reducering af ventilationstrin Aktivere ventilatorefterløb
+	Forøgelse af ventilationstrin Aktivering af intensivt trin
b	Aktivering af boost-funktion
→	Tænd eller sluk af ventilatorefterløb

int	Intensivt trin
→	Ventilatorefterløb
auto	Automatisk drift
📶	Home Connect

5.3 Display, type 1

I displayet vises de aktuelle indstillingsværdier.

📏	Filterindikator, fedtfilter
↕	Filterindikator, lugtfilter
1-3	Ventilationstrin

5.4 Display, type 2

I displayet vises de aktuelle indstillingsværdier.

📏	Filterindikator, fedtfilter
↕	Filterindikator, lugtfilter
1-3	Ventilationstrin
int	Intensivt trin
→	Ventilatorefterløb
b	booster-funktion
📶	Home Connect

6 Inden den første ibrugtagning

Foretag indstillingerne for den første ibrugtagning. Rengør apparatet og tilbehøret.

6.1 Indstille driftstype

Som standard er apparatet indstillet til aftræksdrift.

Bemærk: For at kunne anvende recirkulationsdrift kræves der yderligere tilbehør.

- ▶ For at kunne anvende recirkulationsdrift skal driftstypen indstilles.
→ "Filterindikator", Side 56

7 Generel betjening

7.1 Tænde apparat

- ▶ Tryk på .
- ✓ Apparatet starter på ventilationstrin 2.

7.2 Slukning af apparat

- ▶ Tryk på .

7.3 Indstille ventilatortrin

- ▶ Tryk på + eller -.

7.4 Aktivering af intensivt trin

Hvis der udvikles særlig kraftig lugt eller meget damp fra madlavningen, kan det intensive trin anvendes.

- ▶ Tryk gentagne gange på +, til int vises i displayet.
- ✓ Efter ca. 6 minutter skifter apparatet automatisk ned til ventilationstrin 3.

7.5 Deaktivering af intensivt trin

- ▶ Tryk på -, til det ønskede ventilationstrin er nået.

7.6 Aktivering af booster-funktion


Boost-funktion er en kortvarig maksimumeffekt, som kan aktiveres i alle ventilatorens indstillinger.

- ▶ Tryk på **b**.
- ✓ Efter ca. 20 sekunder skifter ventilationen automatisk tilbage til det ventilationstrin, som var indstillet forinden.

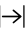
7.7 Aktivering af ventilatorefterløb

Ved ventilatorefterløb fortsætter apparatet driften et stykke tid, og slukkes derefter automatisk.

Aktivering af ventilatorefterløb, type 1

- ▶ Tryk vedvarende på -, til  vises i displayet.
- ✓ Ventilatorefterløbet starter ved ventilatortrin 1.
- ✓ Apparatet slukker automatisk efter ca. 10 minutter.

Aktivering af ventilatorefterløb, type 2

- ▶ Tryk på .
- ✓ Ventilatorefterløbet starter ved ventilatortrin 1.
- ✓ Apparatet slukker automatisk efter ca. 10 minutter.

7.8 Deaktivering af ventilatorefterløb

Deaktivering af ventilatorefterløb, type 1

- ▶ Tryk på +.

Deaktivering af ventilatorefterløb, type 2

- ▶ Tryk på .

7.9 Aktivering af automatisk drift¹

Det optimale ventilatortrin bliver automatisk indstillet ved hjælp af en sensor.

- ▶ Tryk på auto.

7.10 Deaktivering af automatisk drift¹

- ▶ Tryk på auto.
- ✓ Ventilationen slukkes automatisk, når sensoren ikke længere registrerer en ændring i luftkvaliteten i rummet.
- ✓ Varigheden af automatisk drift er maksimalt 4 timer.

7.11 Sensor-følsomhed

I automatisk drift registrerer en sensor i apparatet intensiteten af koge- og steglugt. Afhængigt af den indstillede sensor-følsomhed bliver det optimale ventilationstrin automatisk aktiveret. Hvis sensorstyringen reagerer for langsomt eller for hurtigt, kan indstillingen af sensorens følsomhed ændres.

- Fabriksindstilling: 5
- Laveste indstilling: 0
- Højeste indstilling: 9

7.12 Indstilling af sensor-følsomhed

Krav: Apparatet er slukket.

1. Tryk vedvarende på auto.
- ✓ Efter ca. 1 sekund vises indstillingen.
2. Tryk på + eller - for at ændre indstillingen.
3. Slip auto for at gemme indstillingen.

7.13 Filterindikator

Når fedtfilterne eller lugtfilterne er snavsede, blinker de pågældende symboler på apparatet, når apparatet er blevet slukket.

Bemærk: Filterindikatoren for det anvendte filter kan indstilles i Home Connect app.

Rengør de snavsede fedtfiltere, og overhold de pågældende rengøringsanvisninger i den medfølgende vejledning.

Udskift de snavsede lugtfiltere, og overhold de pågældende rengøringsanvisninger i den medfølgende vejledning.

Overhold rengøringsanvisningerne for regenererbare filtre i den medfølgende vejledning.


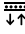
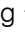
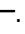
7.14 Nulstilling af filterindikator

Efter rensning af fedtfilteret eller udskiftning af lugtfilteret skal filterindikatoren nulstilles.

¹ Afhængigt af apparatets udstyr

Bemærk: Filterindikatoren gælder ikke for de ikke-regenererbare lugtfiltere, som er placeret bag fedtfilterene. Disse lugtfiltere skal udskiftes 2 x pr. år.


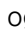

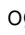

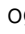
Krav

- Efter at apparatet er blevet slukket, vises  for fedtfilterer.
- Efter at apparatet er blevet slukket, vises  for lugtfilterer.
- ▶ Tryk på  og .
- ✓ Filterindikatoren bliver nulstillet.

7.15 Indstilling af filterindikator


Filterindikatoren skal indstilles afhængigt af det anvendte filter.

Krav: Apparatet er slukket.


1. Tryk vedvarende på  og , til indikator 2 vises i displayet, for at indstille recirkulationsdrift (ikke-regenererbart filter).
2. Tryk vedvarende på  og , til indikator 3 vises i displayet, for at indstille recirkulationsdrift (regenererbart filter).
3. Tryk vedvarende på  og , til indikator 1 vises i displayet, for at indstille drift med aftræk.

7.16 Tænde belysning

Belysningen kan tændes og slukkes uafhængigt af ventilationen.

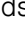

- ▶ Tryk på .

7.17 Indstilling af lysstyrke

- ▶ Tryk vedvarende på , til den ønskede lysstyrke er nået.



7.18 Aktivering af lydsignal

Krav: Apparatet er slukket.

- ▶ Tryk samtidigt på  og **b** i ca. 3 sekunder.
- ✓ I displayet vises .

7.19 Deaktivering af lydsignal

Krav: Apparatet er slukket.

- ▶ Tryk samtidigt på  og **b** i ca. 3 sekunder, til der lyder et signal.
- ✓ I displayet vises .

8 Home Connect

Apparatet er netværksegnet. Forbind apparatet med en mobil slutenhed for at betjene funktioner via Home Connect-appen, tilpasse grundindstillinger eller overvåge den aktuelle driftstilstand.

Home Connect-tjenesterne er ikke tilgængelige i alle lande. Home Connect-funktionens tilgængelighed afhænger af, om Home Connect-tjenesterne er tilgængelige i det pågældende land. Der findes oplysninger om dette på: www.home-connect.com.

Home Connect-appen viser vej gennem hele tilmeldingsprocessen. Følg anvisningerne i Home Connect-app for at foretage indstillingerne.

Tip Overhold også anvisningerne i Home Connect-app.

Bemærkninger

- Overhold sikkerhedsanvisningerne i denne brugsvejledning, og sørg for, at de også overholdes, når apparatet betjenes via Home Connect-app. → "Sikkerhed", Side 51
- Betjening direkte på apparatet har altid forrang. Under denne betjening er det ikke muligt at betjene maskinen via Home Connect-appen.
- Når apparatet er standby i netværket, bruger det maks. 2 W.
- Hvis forbindelsen til netværket kræver apparatets MAC adresse, er den angivet ved siden af typeskiltet. → Side 61

8.1 Opsætning af Home Connect app

1. Installer Home Connect-app på den mobile enhed.
2. Start Home Connect app, og foretag opsætning af adgangen til Home Connect.
Home Connect app viser vejen gennem hele tilmeldingsprocessen.

8.2 Opsætning af Home Connect

Krav

- Apparatet er slukket.
 - Der forefindes en mobil enhed med den aktuelle version af iOS- eller Android-styresystemet, f.eks. en smartphone.
 - Home Connect-appen skal være installeret på den mobile slutenhed.
 - Apparatet har forbindelse til WLAN-hjemmenetværket (Wi-Fi) på opstillingsstedet.
 - Den mobile enhed og apparatet befinder sig indenfor rækkevidden af hjemmenetværkets WLAN-signal.
1. Åbn Home Connect app, og skan følgende QR-kode.



2. Følg anvisningerne i Home Connect app.

8.3 Nulstilling af forbindelse

8.4 Softwareopdatering

Med funktionen Softwareopdatering bliver apparatets software opdateret, f.eks. til optimering, fejlfhjælpning, sikkerhedsrelevante opdateringer samt til ekstra funktioner og tjenester.

Forudsætning for dette er, at brugeren er registreret Home Connect bruger, har installeret app'en på en mobil enhed og er forbundet med Home Connect serveren.

Så snart en softwareopdatering er tilgængelig, bliver brugeren informeret via Home Connect app og kan starte softwareopdateringen via app'en. Efter en korrekt download kan installationen også startes via Home Connect app i WLAN-hjemmenetværket (Wi-Fi). Der kommer en meddelelse via Home Connect app, når installationen er udført korrekt.

Bemærkninger

- Softwareopdateringen består af to trin.
 - Det første trin er download.
 - Det andet trin er installationen på apparatet.
- Apparatet kan fortsat benyttes under en download. Afhængigt af de personlige indstillinger i app'en kan en softwareopdatering også downloades automatisk.
- Installationen varer nogle minutter. Under installationen kan apparatet ikke anvendes.
- Hvis der er tale om en sikkerhedsrelevant opdatering, anbefales det at udføre installationen hurtigst muligt.

8.5 Fjerndiagnostik

Hvis der rettes henvendelse til Kundeservice om dette, kan Kundeservice få adgang til apparatet via funktionen Fjerndiagnostik. Dertil skal apparatet være forbun-

det med serveren Home Connect, og fjerndiagnostik skal være tilgængelig i det land, hvor apparatet anvendes.

Tip Der findes yderligere oplysninger om adgangen til fjerndiagnostik i det aktuelle land i Service/Support-området på den lokale hjemmeside: www.home-connect.com.

8.6 Databeskyttelse

Læs henvisningerne om databeskyttelse.

Første gang apparatet forbindes med et hjemmenetværk, der er forbundet med internettet, sender apparatet følgende datakategorier til Home Connect-serveren (førstegangsregistrering):

- Entydig apparat-ID (bestående af apparatets koder samt MAC-adressen for det indbyggede Wi-Fi-kommunikationsmodul).
- Wi-Fi-kommunikationsmodulets sikkerhedscertifikat (til informationsteknisk afsikring af forbindelsen).
- Husholdningsapparatets aktuelle softwareversion og hardwareversion.
- Status for en eventuel forinden udført gendannelse til fabriksindstillinger.

Denne førstegangsregistrering forbereder brugen af Home Connect-funktionaliteterne og er først nødvendig på det tidspunkt, hvor Home Connect-funktionaliteterne skal bruges første gang.

Bemærk: Vær opmærksom på, at Home Connect-funktionaliteterne kun kan anvendes i forbindelse med Home Connect-appen. Der kan fremhentes oplysninger om databeskyttelse i Home Connect-appen.

9 Emhættestyling fra kogesektion

Apparatet kan forbindes med en egnet kogesektion, således at dets funktioner kan styres via kogesektionen.

Hvis både kogesektion og emhætte har Home Connect funktionalitet, kan apparaterne forbindes i Home Connect app. Forbind hertil begge apparater med Home Connect, og følg anvisningerne i app'en.

Bemærkninger

- Overhold sikkerhedsanvisningerne i brugsanvisning for apparatet, og sørg for, at disse også overholdes, når apparatet betjenes med emhættestylingen via kogesektionen.
- Betjening direkte på apparatet har altid forrang. Under denne betjening er det ikke muligt at betjene apparatet via emhættestylingen i kogesektionen.
- Forbindelsen med emhætten kan kun oprettes via Home Connect app. Andre forbindelsesmuligheder understøttes ikke mere.

10 Rengøring og pleje

Rengør og plej maskinen omhyggeligt, så maskinen forbliver funktionsdygtig længe.

10.1 Rengøringsmidler

Egnede rengøringsmidler fås hos kundeservice eller i online-shoppen.

BEMÆRK!

Uegnede rengøringsmidler kan beskadige apparatets overflader.

- ▶ Der må ikke anvendes stærke eller skurende rengøringsmidler.

- ▶ Brug ikke rengøringsmidler med højt indhold af alkohol.
- ▶ Brug ikke hårde skuresvampe eller rengøringssvampe.
- ▶ Anvend kun glasrengøringsmidler, glasskraber eller plejemidler til rustfrit stål, hvis de er anbefalet til rengøring af den pågældende del i rengøringsvejledningen.
- ▶ Vask nye rengøringssvampe grundigt ud inden brug.

10.2 Rengøring af apparat

Rengør apparatet, som angivet, så de enkelte dele og overflader ikke bliver beskadiget af forkert rengøring eller af uegnede rengøringsmidler.

⚠ ADVARSEL – Eksplosionsfare!

Stærkt kaustisk-alkaliske eller stærkt syreholdige rengøringsmidler kan i forbindelse med aluminiumsdele i opvaskemaskinen medføre en eksplosion.

- ▶ Brug aldrig stærkt kaustisk-alkaliske eller stærkt syreholdige rengøringsmidler. Der må især ikke anvendes rengøringsmidler til professionel eller industriel brug i forbindelse med aluminiumsdele, som f.eks. fedtfiltere fra emhætter.

⚠ ADVARSEL – Fare for elektrisk stød!

Indtrængende fugtighed kan forårsage et elektrisk stød.

- ▶ Træk netstikket ud af kontakten inden rengøring, eller slå sikringen fra i sikringskabet.
- ▶ Brug ikke damprenser eller højtryksrenser til at rengøre apparatet.

⚠ ADVARSEL – Fare for forbrænding!

Apparat bliver meget varmt under brugen.

- ▶ Lad apparatet køle af inden rengøringen.

⚠ ADVARSEL – Fare for tilskadekomst!

Komponenterne indvendig i apparatet kan have skarpe kanter.

- ▶ Udfør rengøring indvendig i apparatet med forsigtighed.

Der er forøget fare for tilskadekomst under rengøringen af apparatet, hvis det bliver betjent af en anden person via Home Connect app.

- ▶ Afbryd apparatets forbindelse til Home Connect app inden rengøring.

→ "Nulstilling af forbindelse", Side 57

1. Følg anvisningerne om rengøringsmidlerne.
2. Rengør afhængigt af den pågældende overflade på følgende måde:
 - Rengør rustfrit stål i slibningens retning med en svampeklud og varmt opvaskevand.
 - Rengør lakerede overflader med en svampeklud og varmt opvaskevand.
 - Rengør aluminium med en blød klud og et rengøringsmiddel til glas.
 - Rengør kunststof med en blød klud og et rengøringsmiddel til glas.
 - Rengør glas med en blød klud og et rengøringsmiddel til glas.
3. Tør efter med en blød klud.
4. Påfør et plejemiddel til rustfrit stål i et ganske tyndt lag med en blød klud på overflader af rustfrit stål. Egnede plejemidler til rustfrit stål fås hos kundeservice eller i online-shoppen.

10.3 Rengøring af betjeningslementer og lamper

⚠ ADVARSEL – Fare for elektrisk stød!

Indtrængende fugtighed kan medføre et elektrisk stød.

- ▶ Brug ikke meget våde rengøringssvampe.

1. Følg anvisningerne om rengøringsmidlerne.
2. Brug en fugtig rengøringssvamp og varmt opvaskevand til rengøring.

3. Tør efter med en blød klud.

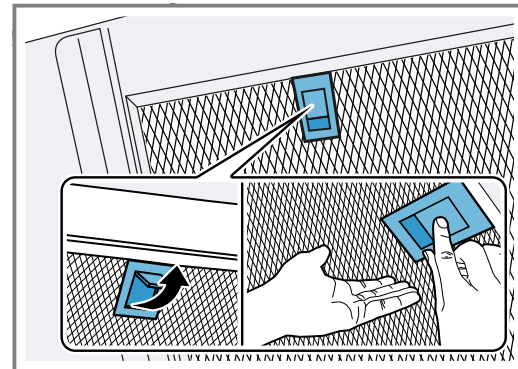
10.4 Afmontage af fedtfilter

1. BEMÆRK!

Hvis fedtfilterne falder ned, kan det beskadige koge-sektionen nedenunder.

- ▶ Hold samtidig med en hånd under fedtfilteret.

Åbn fedtfilterets låseanordning, og klap fedtfilteret ned.



2. Tag fedtfilterne ud af holderne.

Hold fedtfilterne vandret for at undgå, at der drypper fedt ned.

10.5 Manuel rengøring af fedtfiltere

Fedtfilterne filtrerer fedtet ud af madlavningsdampen. Regelmæssig rengøring af fedtfilterne sikrer en høj fedtfilteringsgrad. Vi anbefaler, at fedtfilteret rengøres hver 2. måned.

⚠ ADVARSEL – Brandfare!

Fedtaflejringerne i fedtfilterne kan blive antændt.

- ▶ Rengør fedtfilterne med regelmæssige mellemrum.

Krav: Fedtfilterne er afmonteret.

→ "Afmontage af fedtfilter", Side 59

1. Følg anvisningerne om rengøringsmidlerne.
2. Læg fedtfilterne i blød i varmt opvaskevand. Brug et fedtløsende middel til meget fastsiddende snavs. Fedtløsende midler fås hos kundeservice eller i online-shoppen.
3. Rengør fedtfilterne med en børste.
4. Skyl fedtfilterne grundigt.
5. Lad fedtfilterne dryppe af.

10.6 Rengøring af fedtfiltere i opvaskemaskine

Fedtfilterne filtrerer fedtet ud af madlavningsdampen. Regelmæssig rengøring af fedtfilterne sikrer en høj fedtfilteringsgrad. Vi anbefaler, at fedtfilteret rengøres hver 2. måned.

⚠ ADVARSEL – Brandfare!

Fedtaflejringerne i fedtfilterne kan blive antændt.

- ▶ Rengør fedtfilterne med regelmæssige mellemrum.

BEMÆRK!

Fedtfilterne kan blive beskadiget, hvis de bliver klemt i opvaskemaskinen.

- ▶ Fedtfilterne må ikke blive klemt.

Bemærk: Ved rengøring af fedtfiltere i opvaskemaskine kan der opstå lette misfarvninger. Misfarvningerne har ingen indflydelse på fedtfilterenes funktion.

Krav: Fedtfilterne er afmonteret.

→ "Afmontage af fedtfilter", Side 59

1. Følg anvisningerne om rengøringsmidlerne.
2. Placer fedtfiltere løst i opvaskemaskinen.
Meget snavsede fedtfiltere må ikke vaskes sammen med service.
Brug et fedtløsende middel til meget fastsiddende snavs. Fedtløsende midler fås hos kundeservice eller i online-shoppen.
3. Start opvaskemaskinen.
Vælg en temperatur på maksimalt 70 °C.
4. Lad fedtfilterne dryppe af.

10.7 Montage af fedtfiltere

1. BEMÆRK!

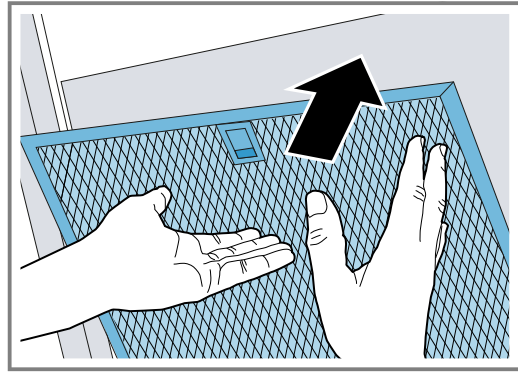
Hvis fedtfilterne falder ned, kan det beskadige koge-sektionen nedenunder.

- ▶ Hold samtidig med en hånd under fedtfilteret.

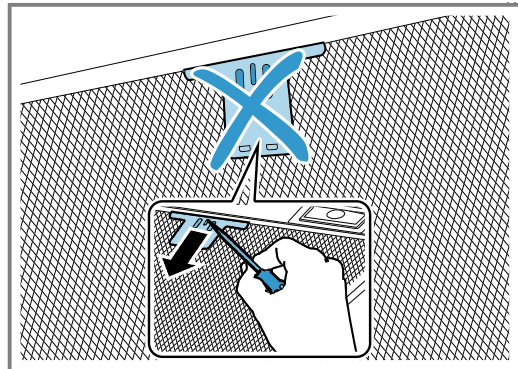
Bemærk: Sørg for at vende fedtfilteret korrekt.

Sæt fedtfilteret ind.

2. Lad låseanordningen på fedtfilteret gå i indgreb.



3. Tryk forsigtigt låseanordningen fremad, hvis fedtfilteret er sat forkert ind, tag fedtfilteret ud, og vend det korrekt.



11 Afhjælpning af fejl

Mindre fejl ved apparatet kan afhjælpes selv. Læs oplysningerne om fejlahjælpning, inden kundeservice kontaktes. Sådan undgås unødige omkostninger.

⚠ ADVARSEL – Fare for tilskadekomst!

Ukorrekte reparationer er farlige.

- ▶ Kun uddannet fagpersonale må udføre reparationer på apparatet.
- ▶ Hvis apparatet er defekt, så kontakt kundeservice.
→ "Kundeservice", Side 61

⚠ ADVARSEL – Fare for elektrisk stød!

Forkert udførte reparationer er farlige.

- ▶ Kun fagpersonale, der er uddannet til det, må udføre reparationer på apparatet.
- ▶ Der må kun anvendes originale reservedele til reparation af apparatet.
- ▶ Hvis nettilslutningsledningen til apparatet bliver beskadiget, skal den udskiftes af producenten, producentens kundeservice eller en lignende kvalificeret person for at undgå, at der opstår fare.

11.1 Funktionsfejl

Fejl	Årsag og fejlahjælpning
Apparatet virker ikke.	Netledningens stik er ikke sat i kontakten. <ul style="list-style-type: none">▶ Tilslut apparatet til strømnettet. Sikringen i sikringskabet er udløst. <ul style="list-style-type: none">▶ Kontroller sikringen i sikringskabet. Strømforsyning er afbrudt. <ul style="list-style-type: none">▶ Kontroller, om rummets belysning eller andre apparater i rummet fungerer.
LED-belysningen fungerer ikke.	Forskellige årsager er mulige. <ul style="list-style-type: none">▶ Defekte LED-lamper må kun skiftes af producenten, dennes kundeservice eller af en autoriseret fagmand (el-installatør).▶ Kontakt → "Kundeservice", Side 61.

Fejl	Årsag og fejlfhjælpning
Den kogesektionsbaserede emhættetryk-ring fungerer ikke korrekt.	Måske skal indstillingerne ændres. <ul style="list-style-type: none"> ▶ Læs kogesektionens betjeningsvejledning. ▶ Gå til www.home-connect.com.

12 Bortskaffelse

12.1 Bortskaffelse af udtjent apparat

Ved miljørigtig bortskaffelse kan værdifulde råstoffer genindvindes.

1. Træk nettilslutningsledningens netstik ud.
2. Skær nettilslutningsledningen over.
3. Bortskaf apparatet miljørigtigt.
Hvis der er tvivl om genbrugsordningerne, og om hvor genbrugspladserne er placeret, så kan forhandleren, kommunen eller de kommunale myndigheder kontaktes for at få yderligere information.



Dette apparat er klassificeret iht. det europæiske direktiv 2012/19/EU om affald af elektrisk- og elektronisk udstyr (waste electrical and electronic equipment - WEEE).

Dette direktiv angiver rammerne for indlevering og recycling af kasserede apparater gældende for hele EU.

13 Kundeservice

Funktionsrelevante originale reservedele iht. den pågældende forordning om miljøvenligt design kan fås hos vores kundeservice i en periode på mindst 10 år fra apparatets markedsføring i Det Europæiske Økonomiske Samarbejdsområde.

Bemærk: Anvendelse af kundeservice er gratis inden for rammerne af producentens garantibetingelser.

Der findes detaljerede oplysninger om garantiperiode og garantibetingelser for det aktuelle land hos vores kundeservice, den lokale forhandler og på vores hjemmeside.

Hav apparatets produktnummer (E-Nr.) og fabrikationsnummer (FD-Nr.) parat, hvis du kontakter kundeservice.

Kontaktdata for kundeservice findes i vedlagte liste over kundeserviceafdelinger eller på vores hjemmeside.

13.1 Produktnummer (E-Nr.) og fabrikationsnummer (FD-Nr.)

Produktnummeret (E-Nr.) og fabrikationsnummeret (FD-Nr.) findes på apparatets typeskilt.

Typeskiltet er afhængigt af model placeret:

- indvendigt i apparatet (afmonteret i den forbindelse fedtfilterne).
- på oversiden af apparatet.

Skriv dataene ned, så du hurtigt kan finde apparatets data og telefonnummeret til kundeservice.

14 Tilbehør

Der kan købes supplerende tilbehør hos kundeservice, hos forhandleren eller på Internettet. Anvend kun originalt tilbehør, fordi det er fuldstændig tilpasset til det aktuelle apparat.

Tilbehør er specifikt for det enkelte apparat. Angiv altid den nøjagtige betegnelse (E-nr.) for apparatet.

→ Side 61

Det tilgængelige tilbehør til det aktuelle apparat kan ses i vores katalog, i online shoppen eller hos kundeservice.
siemens-home.bsh-group.com

Tilbehør	Bestillingsnummer
CleanAir standard recirkulations-sæt - smalt 260 mm	LZ11CBI14
CleanAir standard recirkulations-sæt - bredt 345 mm	LZ12CBI14

Tilbehør	Bestillingsnummer
CleanAir standard lugtfilter – smalt 260 mm	LZ31CXB14
CleanAir standard lugtfilter - bredt 345 mm	LZ32CBB14
CleanAir standard recirkulations-sæt, eksternt – smalt 260 mm	LZ57000
CleanAir standard recirkulations-sæt, eksternt – bredt 345 mm	LZ57300
CleanAir standard lugtfilter (udskiftning)	LZ56200
Long Life lugtfilter (udskiftning)	LZ00XXP00

Tilbehør	Bestillingsnummer
CleanAir recirkulations-sæt	LZ10FXI05

Tilbehør	Bestillingsnummer
Long Life recirkulations-sæt	LZ10FXJ05

15 Overensstemmelseserklæring

Hermed erklærer BSH Hausgeräte GmbH, at dette apparat med Home Connect-funktionalitet er i overensstemmelse med de grundlæggende krav og øvrige gældende bestemmelser i direktiv 2014/53/EU.

På internettet findes en udførlig RED-overensstemmelseserklæring på det aktuelle apparats produktside under de ekstra dokumenter på adressen siemens-home.bsh-group.com.



2,4-GHz-bånd (2400–2483,5 MHz): maks. 100 mW
5 GHz-bånd (5150–5350 MHz + 5470–5725 MHz): maks. 50 mW

	BE	BG	CZ	DK	DE	EE	IE	EL	ES
	FR	HR	IT	CY	LI	LV	LT	LU	HU
	MT	NL	AT	PL	PT	RO	SI	SK	FI
	SE	NO	CH	TR	IS	UK (NI)			

5 GHz WLAN (Wi-Fi): Kun til indendørs brug.

AL	BA	MD	ME	MK	RS	UK	UA
----	----	----	----	----	----	----	----

5 GHz WLAN (Wi-Fi): Kun til indendørs brug.

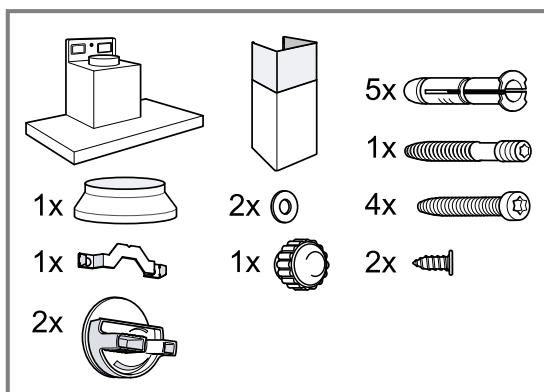
16 Montagevejledning

Vær opmærksom på disse oplysninger ved montagen af apparatet.



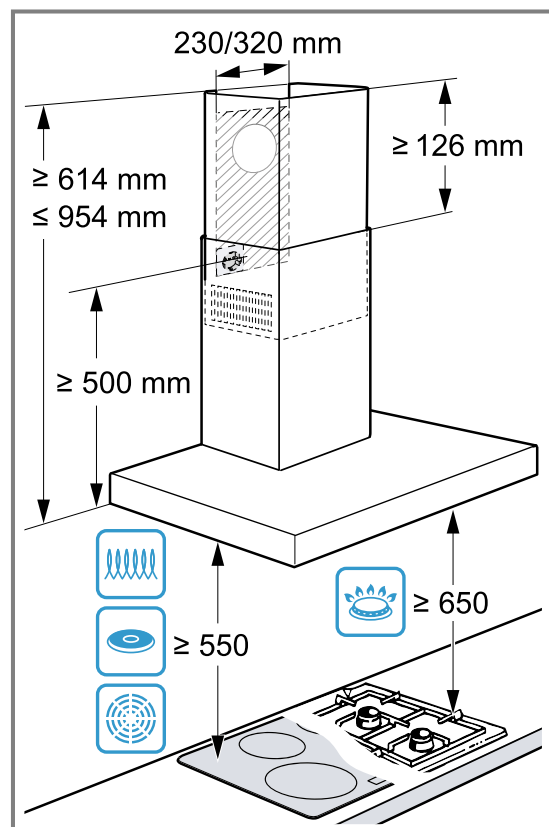
16.1 Leveringsomfang

Kontrollér alle dele for transportskader efter udpakningen, og om leveringen indeholder alle dele.



16.2 Sikkerhedsafstande

Overhold alle sikkerhedsafstande for apparatet.

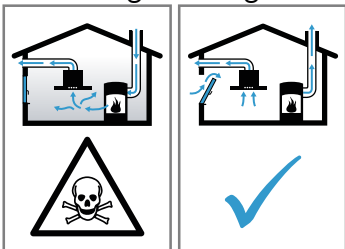


16.3 Sikker montage

Overhold disse sikkerhedsanvisninger under montagen af apparatet.

ADVARSEL – Fare for forgiftning!

Retursugning af forbrændingsgas kan medføre forgiftning. Varmekilder med brug af åben ild, som får tilført luft fra rummet, (f.eks. gas-, olie-, træ- eller kulfyrede varmeapparater, gennemstrømningsvandvarmere, vandvarmere) henter forbrændingsluften fra opstillingsrummet og leder røggas ud i det fri gennem et røggasanlæg (f.eks. en skorsten). Når en emhætte er tændt, suges der rumluft ud af køkkenet og tilstødende rum. Uden tilstrækkelig lufttilførsel opstår der et undertryk. Derved bliver giftige gasser fra skorsten eller aftræks-skakt suget tilbage ind i opholdsrummene.



- ▶ Sørg altid for tilstrækkelig lufttilførsel, når apparatet anvendes med aftræksdrift i samme rum som et ildsted med lufttilførsel fra rummet.
- ▶ Risikofri drift er kun mulig, når undertrykket i rummet, hvor varmekilden er opstillet, ikke overskrider 4 Pa (0,04 mbar). Dette opnås, når den nødvendige forbrændingsluft kan strømme ind gennem åbninger, som ikke kan lukkes, f.eks. i døre eller vinduer, murkasser til indblæsnings-/udsugningsluft eller i form af andre tekniske foranstaltninger. En murkasse til indblæsnings-/udsugningsluft alene sikrer ikke, at grænseværdien overholdes.
- ▶ Kontakt under alle omstændigheder den ansvarshavende skorstensfejmester, som kan bedømme husets samlede ventilations-tilstand, og som kan rådgive om korrekt ventilation.
- ▶ Hvis apparatet udelukkende benyttes med recirkulationsdrift, kan det bruges uden indskrænkninger.

Retursugning af forbrændingsgas kan medføre forgiftning.

- ▶ Når en emhætte installeres med et rumluftafhængigt brændselsfyret komfur eller ildsted, skal emhættens strømtilførsel være udstyret med en egnet sikkerhedsafbryder.

Retursugning af forbrændingsgas kan medføre forgiftning.

- ▶ Aftræksluften må ikke ledes ind i en skorsten til røggas, som er i brug.
- ▶ Aftræksluften må ikke ledes ind i en skakt, som bruges til ventilation af rum, hvor der er opstillet ovne, kaminer eller andre former for ildsteder.
- ▶ Hvis aftræksluften skal ledes ind i en skorsten til røggas, som ikke er i brug, skal installationen godkendes af den ansvarshavende skorstensfejmester.

ADVARSEL – Fare for kvælning!

Børn kan trække emballagemateriale over hovedet eller vikle sig ind i det og blive kvælt.

- ▶ Opbevar emballagematerialet utilgængeligt for børn.
- ▶ Lad ikke børn lege med emballagematerialet.

ADVARSEL – Brandfare!

Fedtaflejringer i fedtfilteret kan blive antændt.

- ▶ Der må ikke tilberedes med åben ild i nærheden af apparatet (f.eks. flambering).
- ▶ Apparatet må kun installeres i nærheden af et ildsted til fast brændstof (f.eks. træ eller kul), når der forefindes en lukket afdækning, som ikke kan tages af. Der må ikke forekomme gnister.
- ▶ Overhold de foreskrevne sikkerhedsafstande for at undgå, at der sker en varmeopbobling.
- ▶ Overhold også anvisningerne for kogesektionen. Hvis der er angivet en afvigende afstand i kogesektionens installationsanvisninger, er det altid den største afstand, der skal overholdes. Hvis der anvendes gas- og el-kogesektioner sammen, gælder den største af de angivne afstande.
- ▶ Apparatet må kun installeres direkte op ad et højskab, et overskab eller en væg på den ene side. Afstanden til et højskab, et overskab eller til væggen skal være mindst 50 mm.

⚠ ADVARSEL – Fare for tilskadekomst!

Komponenterne indvendig i apparatet kan have skarpe kanter.

- ▶ Brug beskyttelseshandsker.

Hvis apparatet ikke er korrekt fastgjort, kan det falde ned.

- ▶ Alle befæstigelseselementer skal være monteret fast og sikkert.

Apparatet er tungt.

- ▶ Der kræves 2 personer for at flytte apparatet.

- ▶ Anvend kun egnede hjælpemidler.

Apparatet er tungt.

- ▶ Apparatet må ikke monteres direkte i gipskartonplader eller i lignende lette byggematerialer.

- ▶ For korrekt montage af apparatet skal der anvendes et tilstrækkeligt stabilt materiale, som svarer til forholdene i bygningen og apparatets vægt.

Ændringer i den elektriske eller mekaniske konstruktion er farlige og kan medføre fejlfunktioner.

- ▶ Foretag ikke ændringer i den elektriske eller mekaniske konstruktion.

⚠ ADVARSEL – Fare for elektrisk stød!

Skarpkantede komponenter inde i apparatet kan beskadige tilslutningskablet.

- ▶ Tilslutningskablet må ikke knækkes eller komme i klemme.

Et beskadiget apparat eller en beskadiget nettilslutningsledning er farlig.

- ▶ Brug aldrig et beskadiget apparat.
- ▶ Træk aldrig i nettilslutningsledningen for at afbryde apparatets forbindelse til strømnettet. Tag altid fat i nettilslutningsledningens netstik, og træk det ud.
- ▶ Hvis apparatet eller nettilslutningsledningen er beskadiget, så træk straks nettilslutningsledningens netstik ud, eller slå sikringen fra i sikringsskabet.

- ▶ Kontakt kundeservice. → *Side 61*

Ukorrekte reparationer er farlige.

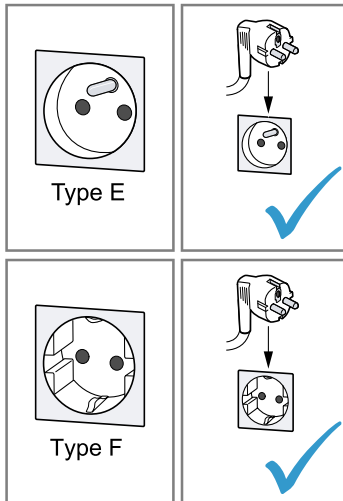
- ▶ Kun fagpersonale, der er uddannet til det, må udføre reparationer på apparatet.
- ▶ Der må kun anvendes originale reservedele til reparation af apparatet.
- ▶ Hvis nettilslutningsledningen til apparatet bliver beskadiget, skal den udskiftes af producenten, producentens kundeservice eller en lignende kvalificeret person for at undgå, at der opstår fare.

Ukorrekte installationer er farlige.

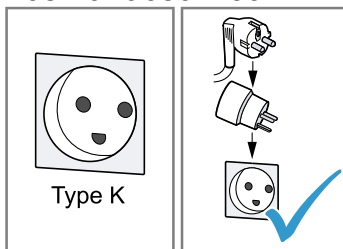
- ▶ Apparatet må kun tilsluttes og bruges iht. angivelserne på typeskiltet.
- ▶ Apparatet må kun tilsluttes et strømnet med vekselstrøm via en stikdåse med jord, der er installeret forskriftsmæssigt.
- ▶ Jordledningssystemet, der beskytter husets elinstallation, skal være installeret forskriftsmæssigt.
- ▶ Forsyn aldrig apparatet via en ekstern kontaktanordning, f.eks. tidsur eller fjernstyring.
- ▶ Når apparatet er monteret, skal nettilslutningsledningens netstik være frit tilgængeligt. Hvis dette ikke er muligt, skal der være monteret en alpolet afbryderanordning i den faste elektriske installation, som opfylder kravene til overspændingskategori III og de gældende installationsbestemmelser.
- ▶ Sørg under opstilling af apparatet for, at nettilslutningsledningen ikke kommer i klemme eller bliver beskadiget.

Fagligt ukorrekt tilslutning af apparater op til 13 A/3 kW er farlig. Angivelserne om dette apparats effekt findes på typeskiltet → "Produktnummer (E-Nr.) og fabriktionsnummer (FD-Nr.)", Side 61.

- ▶ I Danmark er apparatet kun godkendt til brug i forbindelse med en stikkontakt type E/F.

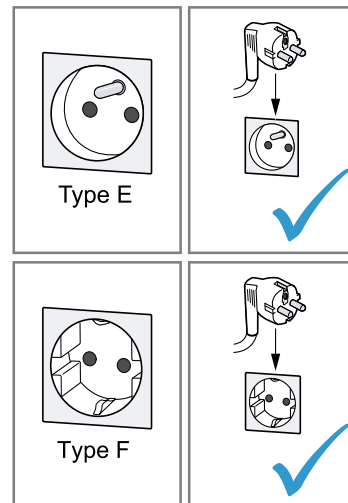


- ▶ Hvis der kun findes en stikkontakt af type K på tilslutningsstedet, skal apparatet tilsluttes med en egnet adapter. Kun på den måde er apparatet jodet korrekt. Denne adapter (reservedels-nr. 00623333) kan købes hos kundeservice.

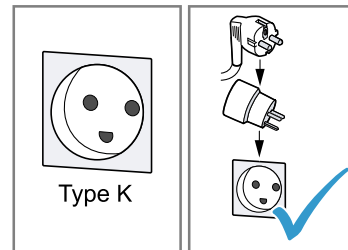


Fagligt ukorrekt tilslutning af apparater over 13 A/3 kW er farlig. Angivelserne om dette apparats effekt findes på typeskiltet → "Produktnummer (E-Nr.) og fabriktionsnummer (FD-Nr.)", Side 61

- ▶ Inden apparatet tilsluttes skal det sikres at installationen er egnet til apparater med en mærkestrøm der overstiger 13 A. I tvivlstilfælde bør en autoriseret el-installatør kontaktes.
- ▶ Apparatet skal sikres med en 16 A ledningssikkerhedsafbryder.
- ▶ Apparatet med Schuko-stik må kun anvendes med en stikdåsetype E/F. Det er forbudt at anvende en stikdåse af type K.



- ▶ Hvis der er installeret en stikdåse af type K, skal der anvendes en egnet adapter. Den kan bestilles via kundeservice (kundeservice-nr. 00623333). Kun på denne måde kan det sikres, at apparatet er korrekt jordforbundet.



- ▶ Hvis apparatet skal tilsluttes med en fast forbindelse til den elektriske installation, kan der bestilles en særlig tilslutningsledning uden stik via kundeservice. Den faste tilslutning skal udføres af en autoriseret elektriker.

16.4 Generelle oplysninger

Følg disse generelle anvisninger ved installationen.

- Ved installationen skal de aktuelt gældende byggeforskrifter og forskrifterne fra de lokale strøm- og gasforsyningsselskaber overholdes.
- Ved afledning af aftræksluft skal myndighedernes og de lovgivningsmæssige forskrifter, f.eks. bygge-lovgivningen, overholdes.
- For at kunne få uhindret adgang til apparatet i tilfælde af service skal montagestedet være lettilgængeligt.
- Apparatets overflader er sarte. Undgå beskadigelse under montagen.

16.5 Oplysninger om elektrisk tilslutning

For at kunne foretage en sikker elektrisk tilslutning af apparatet skal disse anvisninger overholdes.

⚠ ADVARSEL – Fare for elektrisk stød!

Det skal altid være muligt at afbryde strømforsyningen til apparatet. Apparatet må kun tilsluttes en forskriftsmæssigt installeret sikkerhedsstikkontakt.

- ▶ Efter indbygningen af apparatet skal nettilslutningsledningens netstik være frit tilgængeligt.
- ▶ Hvis dette ikke er muligt, skal der være monteret en alpolet afbryderanordning i den faste elektriske installation, som opfylder kravene til overspændingskategori III og de gældende installationsbestemmelser.
- ▶ Den faste installation må kun udføres af en autoriseret elektriker. Vi anbefaler, at der installeres en fejlstrømsbeskyttelsesafbryder (FI-afbryder) i strømforsyningskredsen til apparatet.

Skarpkantede komponenter inde i apparatet kan beskadige tilslutningskablet.

- ▶ Tilslutningskablet må ikke knækkes eller komme i klemme.
- Tilslutningsdata findes på typeskiltet. → Side 61
- Tilslutningskablet er ca. 1,30 m langt.
- Dette apparat er i overensstemmelse med gældende EF-bestemmelser om radiostøjdæmpning.
- Apparatet opfylder beskyttelsesklasse 1 og må derfor kun anvendes med jordledningstilslutning.
- Strømforsyningen til apparatet må ikke tilsluttes under montagen.
- Det skal sikres, at indbygningen yder berøringsbeskyttelse.

16.6 Oplysninger om indbygningsforhold

- Monter dette apparat på en køkkenvæg.
- Følg den medfølgende installationsvejledning ved montage af ekstra tilbehør.
- Apparatet må kun installeres direkte op ad et højskab, et overskab eller en væg på den ene side. Afstanden til et højskab, et overskab eller til væggen skal være mindst 50 mm.
- Bredden af emhætten skal som minimum svare til kogesektionens bredde.
- For at kunne opsuge madlavningsdampen optimalt skal apparatet monteres midt over kogesektionen.

16.7 Oplysninger om aftræksrørledning

Producenten af apparatet påtager sig ikke ansvar for mangler ved reklamationer, hvis årsag skyldes rørføringen.

- Anvend et kort og så vidt muligt lige aftræksrør med så stor indvendig diameter som muligt.
- Lange, aftræksrør med ru overflade, mange rørbøjninger eller lille indvendig diameter forringer udsugningseffekten og forøger ventilationsstøjen.
- Der må ikke anvendes aftræksrør af brændbare materialer.
- For at undgå kondensdannelse skal aftræksrøret installeres fra apparatet med et fald på 1°.

16.8 Anvisninger om drift med aftræk

Ved drift med aftræk bør der indbygges en kontraklap.

Bemærkninger

- Hvis der ikke følger en kontraklap med apparatet, kan den købes via forhandleren.

- Hvis aftræksluften ledes gennem en ydervæg, bør der anvendes en teleskop-murkasse.

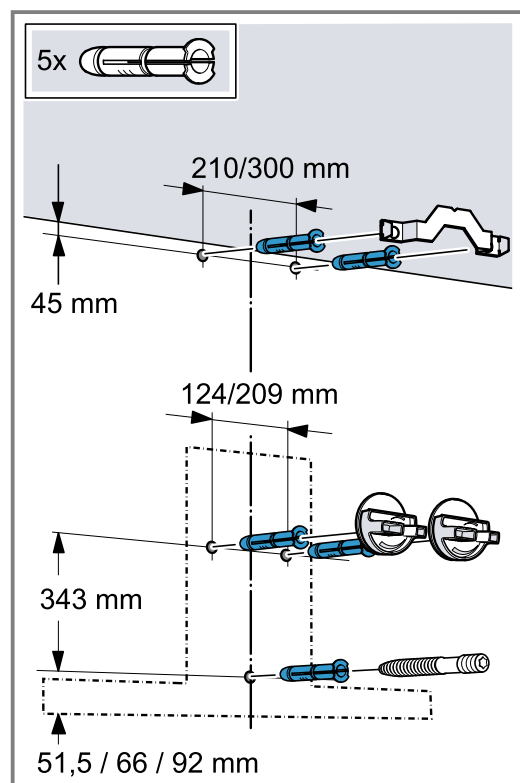
16.9 Montage

Kontrol af væg

1. Kontroller, at væggen er lodret og tilstrækkelig bæredygtig.
2. Bor huller med en dybde svarende til skruernes længde. Dyvlerne skal have et fast hold.
3. Anvend de medfølgende skruer og dyvler. De vedlagte skruer og dyvler er egnet til massivt murværk. Anvend egnet befæstigelsesmateriale til andre konstruktioner, f.eks. gipsplader, porebeton, Poroton-mursten.
4. Apparatets maksimale vægt er 40 kg.

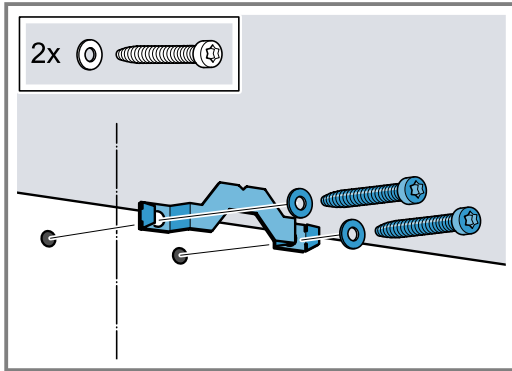
Forberedelse af væg

1. Marker en lodret midterlinje på væggen fra loftet til underkanten af apparatet.
2. Kontroller, at der ikke er elkabler, gas- eller vandrør i området, hvor der skal bores huller.
3. Marker skruernes positioner og ophængningsområdets omrids ved hjælp af den medfølgende skabelon.
4. Bor fem huller Ø 8 mm med en dybde på 80 mm til fastgøringerne, og tryk dyvlerne ind, så de flugter med væggen.

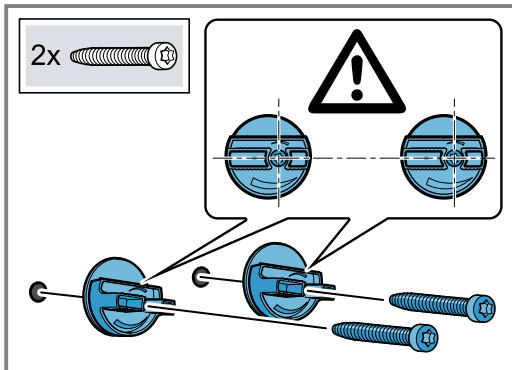


Montage af apparatets ophæng

1. Skru vinkelbeslaget til aftræksbeklædningen på.

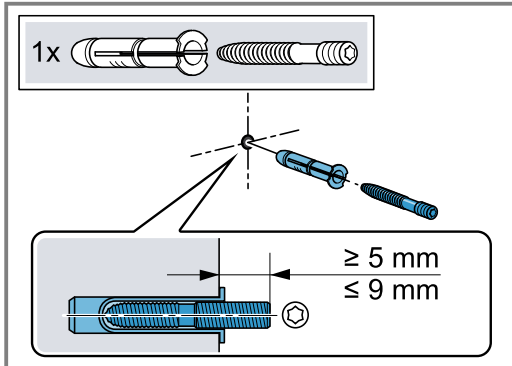


2. Skru ophængene til apparatet på manuelt.



Stram ikke skruerne til.

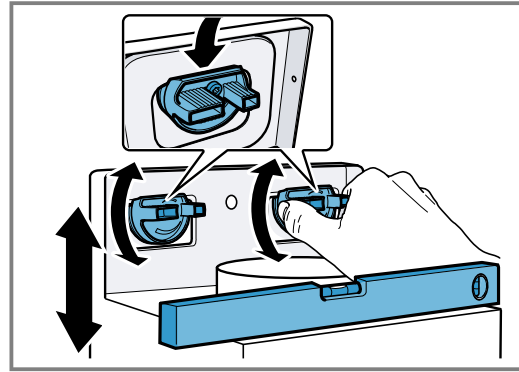
3. Skru gevindbolten så langt ind, at den stadig stikker 5 til 9 mm ud af væggen.



Montage af apparat

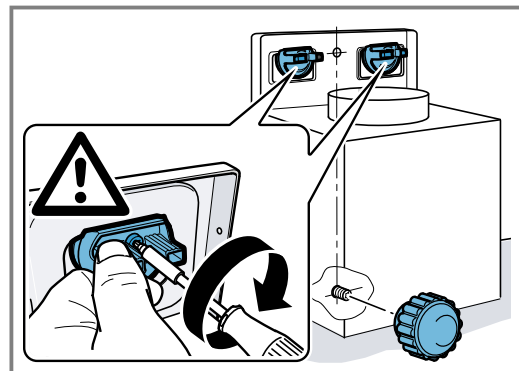
1. Træk først beskyttelsesfolien bag på apparatet af, og fjern resten af folien efter montagen.
2. Sæt apparatet ind på plads, så det går fast i indgreb i ophængene.

3. Drej ophængene for at indjustere apparatet vandret.



Om nødvendigt kan apparatet forskydes til højre eller venstre.

4. Spænd skruerne til ophængene fast til, og hold samtidig fast i ophængene.
5. Skru fingerskruerne fast til.



Rørføring

Bemærk: Hvis der bruges et aluminiumsrør, skal tilslutningsstedet gattes forinden.

Vi anbefaler, at rørføringen udføres med et rør til aftræksluft på Ø 150 mm.

Etablering af aftræksforbindelse (rør til aftræksluft Ø 150 mm)

- ▶ Fastgør aftræksrøret direkte på luftstuds, og aftæt samlingen.

Etablering af aftræksforbindelse (rør til aftræksluft Ø 120 mm)

1. Fastgør reduktionsstuds på luftstuds.
2. Fastgør aftræksrøret på reduktionsstuds.
3. Aftæt samlingerne.

Montage af aftræksbeklædning

⚠ ADVARSEL – Fare for tilskadekomst!

Komponenterne indvendig i apparatet kan have skarpe kanter.

- ▶ Brug beskyttelseshandsker.

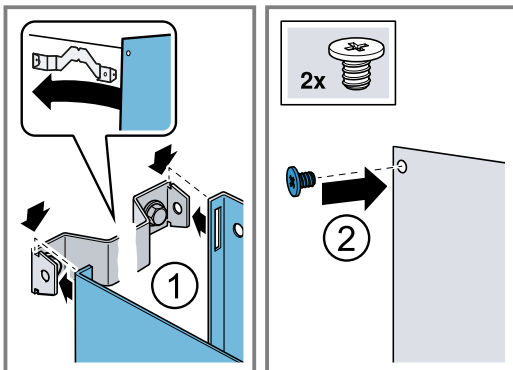
⚠ ADVARSEL – Fare for elektrisk stød!

Skarpkantede komponenter inde i apparatet kan beskadige tilslutningskablet.

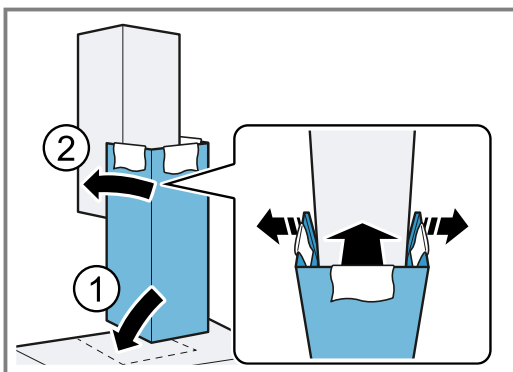
- ▶ Tilslutningskablet må ikke knækkes eller komme i klemme.

1. Skru vinkelbeslaget til aftræksbeklædningen fast på væggen.

2. Fjern klæbebåndet, eller tag aftræksbeklædningen ud af beskyttelsesemballagen for at skille aftræksbeklædningerne ad.
3. Fjern en eventuel beskyttelsesfolie fra begge aftræksbeklædninger.
4. Skru den øverste aftræksbeklædning fast i vinkelbeslagene i siden med de 2 skruer.



5. **Bemærk:** Læg bløde klude over kanterne på den udvendige aftræksbeklædning for at undgå ridser. Sæt den nederste aftræksbeklædning på apparatet, og træk dem lidt fra hinanden. ①
6. Træk den nederste aftræksbeklædning ud over den øverste aftræksbeklædning. ②



7. Fjern forsigtigt kludene.

SV Tillverkad av BSH Hausgeräte GmbH under varumärkeslicens från Siemens AG
NO Produsert av BSH Hausgeräte GmbH på merkevarelisens fra Siemens AG
FI BSH Hausgeräte GmbH:n Siemens AG:n rekisteröimän tavaramerkkilisenssin alaisena valmistama
DA Fremstillet af BSH Hausgeräte GmbH under varemærkelicens fra Siemens AG

BSH Hausgeräte GmbH
Carl-Wery-Straße 34
81739 München, GERMANY
siemens-home.bsh-group.com



9001652628 (031207)

sv, no, fi, da