

SIEMENS

LC67BCP50, LC67BCP50I, LC77BCP50, LC97BCP50, LC97BCP50I,
LC97BIP50, LC97BIP50I, LC98BIP50, LC67BIP50, LC67BHP50,
LC77BHP50, LC97BHP50



Extractor hood

CS	Návod k obsluze a pokyny k instalaci	2
SK	Návod na používanie a pokyny na inštaláciu	15





Obsah

NÁVOD K OBSLUZE		8 Čistění a ošetřování	7
1 Bezpečnost	2	9 Odstranění poruch	8
2 Zabránění věcným škodám	4	10 Likvidace	9
3 Ochrana životního prostředí a úspora	4	11 Zákaznický servis	9
4 Druhy provozu	5	12 Příslušenství	9
5 Seznámení	5	13 NÁVOD K MONTÁŽI	10
6 Před prvním použitím	5	13.3 Bezpečná montáž	10
7 Základní ovládání	6		

1 Bezpečnost

Dodržujte následující bezpečnostní pokyny.

1.1 Všeobecné pokyny

- Pečlivě si přečtěte tento návod.
- Uschovejte návod a také informace o výrobku pro pozdější použití nebo pro následujícího majitele.
- V případě poškození při přepravě spotřebiče nepřipojujte.

1.2 Použití k určenému účelu

Spotřebič používejte pouze:

- pro odsávání páry vznikající při vaření.
- pro soukromé použití v domácnosti a v uzavřených místnostech domova.
- do maximální nadmořské výšky 2000 m nad mořem.

Spotřebič nepoužívejte:

- s externími spínacími hodinami.

1.3 Omezení okruhu uživatelů

Tento spotřebič mohou používat děti starší 8 let a osoby s omezenými fyzickými, sensorickými nebo duševními schopnostmi nebo s nedostatečnými zkušenostmi a/nebo znalostmi, pokud jsou pod dohledem nebo byly instruovány o bezpečném použití spotřebiče a pochopily z toho vyplývající nebezpečí.

Děti si nesmí se spotřebičem hrát.

Čištění a údržbu nesmí provádět děti. Výjimka: děti starší 15 let a pod dozorem dospělé osoby.

Dětem mladším 8 let zabraňte v přístupu ke spotřebiči a přívodnímu kabelu.

1.4 Bezpečné použití

VÝSTRAHA – Nebezpečí udušení!

Děti si mohou obalový materiál přetáhnout přes hlavu nebo se do něj zamotat a udusit se.

- ▶ Obalový materiál uchovávejte mimo dosah dětí.
- ▶ Nedovolte dětem, aby si hrály s obalovým materiálem.

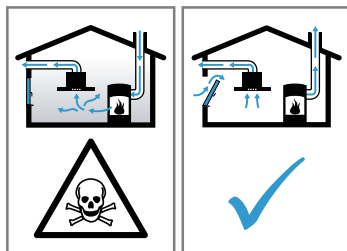
Děti mohou vdechnout nebo spolknout malé části a udusit se.

- ▶ Malé části uchovávejte mimo dosah dětí.
- ▶ Nedovolte dětem, aby si hrály s malými částmi.

VÝSTRAHA – Nebezpečí otravy!

Zpět nasáté spaliny mohou způsobit otravu. Otevřené spotřebiče na paliva (např. topné spotřebiče, průtokové ohříváče, bojler na plyn, olej, dřevo nebo uhlí) odebírají vzduch pro spalování z místnosti, kde jsou nainstalované, a odvádějí spaliny zařízením pro odvod spalin (např. komínem) ven. Ve spojení se zapnutou digestoří se z kuchyně a sousedních místností odebírá vzduch. Bez dostatečného přívodu vzduchu vznikne podtlak. Jedovaté plyny z komína nebo odtahové šachty jsou na-

sávány zpět do obytných místností.



- ▶ Vždy se postarejte o dostatečný přívod vzduchu, když spotřebič používáte v režimu odvětrávání současně s otevřenými spotřebiči na paliva.
- ▶ Bezpečný provoz je možný pouze tehdy, když podtlak v místnosti, kde je nainstalovaný spotřebič na paliva, nepřekročí 4 Pa (0,04 mbar). Toho lze dosáhnout, když může neuzavíratelnými otvory, např. v dveřích, oknech, ve spojení s ventilační mřížkou s trubicí do zdi pro přívod a odvod vzduchu nebo pomocí jiných technických opatření proudit vzduch potřebný pro spalování. Samotná ventilační mřížka s trubicí do zdi pro přívod a odvod vzduchu nezajišťuje udržování mezní hodnoty.
- ▶ Každopádně se poraďte s kompetentním kominickým mistrem, který může posoudit celkový ventilační systém domu a navrhne vám vhodné opatření pro větrání.
- ▶ Pokud se spotřebič používá výhradně v režimu cirkulace, je provoz možný bez omezení.

⚠ **VÝSTRAHA – Nebezpečí požáru!**

Tuk usazený v tukových filtrech se může vznítit.

- ▶ Spotřebič nikdy nepoužívejte bez tukových filtrů.
- ▶ Tukové filtry pravidelně čistěte.
- ▶ V blízkosti spotřebiče nikdy nepracujte s otevřeným plamenem (např. flambování).
- ▶ Spotřebič instalujte v blízkosti spotřebičů na pevná paliva (např. dřevo nebo uhlí) pouze tehdy, pokud má spotřebič na pevná paliva uzavřený, nesnímatelný kryt. Nesmí zde létat jiskry.

Horký olej a tuk se rychle vznítí.

- ▶ Na horký olej a tuk neustále dohlížejte.
- ▶ Hořící olej nebo tuk nikdy nehaste vodou. Vypněte varnou zónu. Plameny opatrně uduste pokličkou, hasicí dekou nebo podobným předmětem.

Plynové varné zóny bez umístění nádoby vytvářejí při provozu velký žár. Digestoř umístěná nad nimi se může poškodit nebo vznítit.

- ▶ Plynové varné zóny používejte pouze s umístěnou nádobou.

Při současném provozu několika plynových varných zón vzniká velké teplo. Digestoř umístěná nad nimi se může poškodit nebo vznítit.

- ▶ Plynové varné zóny používejte pouze s umístěnou nádobou.
- ▶ Nastavte nejvyšší stupeň ventilátoru.
- ▶ Dvě plynové varné zóny nikdy nepoužívejte současně s největším plamenem déle než 15 minut. Dvě plynové varné zóny odpovídají velkému hořáku.
- ▶ Velké hořáky s více než 5 kW nikdy nepoužívejte s větším plamenem déle než 15 minut, např. wok.

⚠ **VÝSTRAHA – Nebezpečí popálení!**

Přístupné díly jsou při provozu horké.

- ▶ Nikdy se nedotýkejte horkých dílů.
- ▶ Zabraňte přístupu dětem.

Spotřebič se během provozu zahřívá.

- ▶ Před čištěním nechte spotřebič vychladnout.

⚠ **VÝSTRAHA – Nebezpečí zranění!**

Součásti uvnitř spotřebiče mohou mít ostré hrany.

- ▶ Vnitřní prostor spotřebiče čistěte opatrně. Předměty postavené na spotřebiči mohou spadnout.

Změny elektrické nebo mechanické konstrukce jsou nebezpečné a mohou způsobit nesprávnou funkci.

- ▶ Neprovádějte žádné změny elektrické nebo mechanické konstrukce.

Světlo LED osvětlení je velmi pronikavé a může poškodit zrak (riziková skupina 1).

- ▶ Nedívejte se přímo do zapnutého LED světla déle než 100 sekund.

⚠ **VÝSTRAHA – Nebezpečí úrazu elektrickým proudem!**

Poškozený spotřebič nebo poškozený síťový kabel je nebezpečný.

- ▶ V žádném případě nepoužívejte poškozený spotřebič.
- ▶ Při odpojování spotřebiče z elektrické sítě nikdy netahejte za síťový kabel. Vždy tahejte za síťovou zástrčku síťového kabelu.
- ▶ Pokud je spotřebič nebo síťový kabel poškozený, ihned odpojte síťovou zástrčku ze zásuvky nebo vypněte pojistku v pojistkové skřínce.
- ▶ Kontaktujte zákaznický servis. → *Strana 9* Neodborné opravy jsou nebezpečné.
- ▶ Opravy spotřebiče smí provádět pouze odborný personál, který je k tomu vyškolený.

- ▶ K opravě spotřebiče se smí používat pouze originální náhradní díly.
- ▶ Pokud je síťový kabel tohoto spotřebiče poškozený, musí ho vyměnit výrobce, jeho zákaznický servis nebo podobně kvalifikovaná osoba, aby se zabránilo ohrožení.

Pronikající vlhkost může způsobit úraz elektrickým proudem.

- ▶ Před čištěním vytáhněte síťovou zástrčku ze zásuvky nebo vypněte pojistku v pojistkové skříňce.
- ▶ Při čištění spotřebiče nepoužívejte parní nebo vysokotlaké čističe.

⚠ **VÝSTRAHA – Nebezpečí výbuchu!**

Silně leptavé alkalické čisticí prostředky nebo čisticí prostředky s vysokým obsahem kyseliny mohou ve spojení s hliníkovými díly v mycím prostoru myčky nádobí způsobit výbuch.

- ▶ Nikdy nepoužívejte silně leptavé alkalické čisticí prostředky nebo čisticí prostředky

s vysokým obsahem kyseliny. Zejména nepoužívejte čisticí prostředky z řemeslné nebo průmyslové oblasti ve spojení s hliníkovými díly, jako např. tukovým filtrem digestoří.

⚠ **VÝSTRAHA – Nebezpečí požáru!**

Tuk usazený v tukových filtrech se může vznítit.

- ▶ Tukové filtry pravidelně čistěte.

⚠ **VÝSTRAHA – Nebezpečí zranění!**

Neodborné opravy jsou nebezpečné.

- ▶ Opravy spotřebiče smí provádět pouze vyškolený odborný personál.
- ▶ Pokud má spotřebič závadu, kontaktujte zákaznický servis.

→ "Zákaznický servis", Strana 9

⚠ **VÝSTRAHA – Nebezpečí úrazu elektrickým proudem!**

Pronikající vlhkost může způsobit úraz elektrickým proudem.

- ▶ Nepoužívejte mokré houbové utěrky.

2 Zabránění věcným škodám

POZOR

Kondenzovaná voda může způsobit poškození korozí.

- ▶ Abyste zabránili tvorbě kondenzované vody, zapněte spotřebič při vaření.

Pokud vlhkost pronikne do ovládacích prvků, může dojít k poškození.

- ▶ Ovládací prvky nikdy nečistěte mokrým hadrem. Při nesprávném čištění dojde k poškození povrchů.
- ▶ Dodržujte pokyny pro čištění.
- ▶ Nepoužívejte agresivní nebo abrazivní čisticí prostředky.
- ▶ Plochy z ušlechtilé oceli čistěte pouze ve směru zbroušení.
- ▶ Ovládací prvky nikdy nečistěte čisticím prostředkem na ušlechtilou ocel.

Kondenzovaná voda tekoucí zpět může poškodit spotřebič.

- ▶ Odtahové potrubí musí být ze spotřebiče nainstalované se sklonem minimálně 1°.
- Pokud byste designové prvky namáhali nesprávným způsobem, mohly by se ulomit.
- ▶ Netahejte za designové prvky.
 - ▶ Na designové prvky nestavte žádné předměty ani je za ně nezavěšujte.

Poškození povrchu vlivem neodstranění ochranné fólie.

- ▶ Před prvním použitím odstraňte ochrannou fólii ze všech částí spotřebiče.

Lakovaný povrch je náchylný k poškození.

- ▶ Dodržujte pokyny pro čištění.
→ "Čištění spotřebiče", Strana 7
- ▶ Chraňte lakované povrchy před poškrábáním.

3 Ochrana životního prostředí a úspora

3.1 Likvidace obalu

Obalový materiál je ekologický a lze ho recyklovat.

- ▶ Jednotlivé složky likvidujte rozdělené podle druhů.

3.2 Úspora energie

Při dodržování těchto upozornění spotřebuje Váš spotřebič méně proudu.

Stupeň ventilátoru přizpůsobte intenzitě kuchyňských výparů.

- ✓ Nižší stupeň ventilátoru znamená menší spotřebu energie.
- ✓ Intenzivní stupeň používejte pouze v případě potřeby.

Při intenzivních kuchyňských výparech včas nastavte vyšší stupeň ventilátoru.

- ✓ Pachy se v místnosti méně rozšíří.

Když nepotřebujete osvětlení, vypněte ho.

- ✓ Když je osvětlení vypnuté, nespotebovává energii.

V uvedených intervalech čistěte nebo vyměňujte filtry.

- ✓ Zůstane tak zachovaná účinnost filtrů.

Používejte pokličky.

- ✓ Zmenší se množství kuchyňských výparů a tvorba kondenzované vody.

Přídavné funkce používejte pouze v případě potřeby.

- ✓ Vypnutí přídavných funkcí snižuje spotřebu energie.

Informace o výrobku podle (EU) 65/2014 a (EU) 66/2014 najdete pod energetickým štítkem a na internetu na stránce s vaším spotřebičem.

4 Druhy provozu

Spotřebič můžete používat v režimu odvětrávání nebo v režimu cirkulace.

4.1 Režim odvětrávání

Nasávaný vzduch se čistí tukovými filtry a systémem trubek se odvádí ven.



Vzduch se nesmí odvádět do komína, který se používá pro spaliny spotřebičů, které spalují plyn nebo jiná paliva (toto neplatí pro cirkulační spotřebiče).

- Při odvádění vzduchu do kouřovodu nebo komína, který není v provozu, je nutné si opatřit souhlas příslušného komínického mistra.
- Pokud se vzduch odvádí obvodovou zdí, měli byste použít teleskopickou rouru do zdi.

4.2 Režim cirkulace

Nasávaný vzduch se čistí tukovými filtry a pachovým filtrem a přivádí se zpět do místnosti.



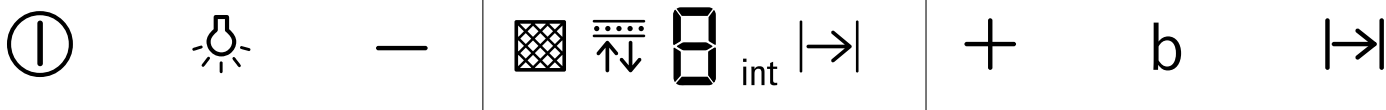
Pro zachycení pachů při režimu cirkulace musíte namontovat pachový filtr. Informace o různých možnostech provozu spotřebiče při režimu cirkulace získáte v našem katalogu nebo ve specializované prodejně. Potřebné příslušenství zakoupíte ve specializované prodejně, u zákaznického servisu nebo v internetovém obchodě.

→ "Příslušenství", Strana 9

5 Seznámení

5.1 Ovládací panel

Pomocí ovládacího pole nastavíte všechny funkce vašeho spotřebiče a dostanete informace o provozním stavu.



	Zapnutí nebo vypnutí spotřebiče
	Zapnutí nebo vypnutí doběhu ventilátoru
	Snížení stupně ventilátoru
	Zvýšení stupně ventilátoru Zapnutí intenzivního stupně
	Zapnutí funkce boost
	Zapnutí nebo vypnutí osvětlení Nastavení jasu

5.2 Displej

Na displeji vidíte aktuální hodnoty nastavení.

	Ukazatel nasycení tukových filtrů
	Ukazatel nasycení pachových filtrů
	Stupně ventilátoru
	Intenzivní stupeň
	Doběh ventilátoru

6 Před prvním použitím

Provedte nastavení pro první uvedení do provozu. Vyčistěte spotřebič a příslušenství.

6.1 Nastavení druhu provozu

Spotřebič je standardně nastavený na režim odvětrávání.


Poznámka: Pro používání v režimu cirkulace potřebujete další příslušenství.

- ▶ Pokud ho chcete používat v režimu cirkulace, nastavte tento druh provozu.

→ "Příslušenství", Strana 6

7 Základní ovládání

7.1 Zapnutí spotřebiče

- ▶ Stiskněte .
- ✓ Spotřebič se spustí na stupeň ventilátoru 2.

7.2 Vypnutí spotřebiče

- ▶ Stiskněte .

7.3 Nastavení stupně ventilátoru

- ▶ Stiskněte + nebo –.

7.4 Zapnutí intenzivního stupně

Když vznikají velmi intenzivní pachy nebo výpary, můžete použít intenzivní stupeň.

- ▶ Stiskněte + tolikrát, dokud se na displeji nezobrazí int.
- ✓ Spotřebič se po cca 6 minutách automaticky přepne na stupeň ventilátoru 3.

7.5 Vypnutí intenzivního stupně

- ▶ Stiskněte – tolikrát, dokud není nastavený požadovaný stupeň ventilátoru.

7.6 Zapnutí funkce boost

Funkce Boost umožňuje krátkodobý maximální výkon a lze ji aktivovat při každém nastavení ventilátoru.

- ▶ Stiskněte **b**.
- ✓ Po cca 20 sekundách se větrání automaticky přepne zpět na dříve nastavený stupeň.

7.7 Zapnutí doběhu ventilátoru

Při doběhu ventilátoru spotřebič ještě nějakou dobu běží a poté se automaticky vypne.

- ▶ Stiskněte \rightarrow .
- ✓ Doběh ventilátoru se spustí na stupeň ventilátoru 1.
- ✓ Spotřebič se asi po 10 minutách automaticky vypne.

7.8 Vypnutí doběhu ventilátoru

- ▶ Stiskněte \rightarrow .

7.9 Ukazatel nasycení

Když jsou tukové filtry nebo pachové filtry nasycené, blikají po vypnutí spotřebiče příslušné symboly.

Nasycené tukové filtry vyčistěte a dodržujte přitom pokyny k čištění uvedené v tomto návodu.

Nasycené pachové filtry vyměňte a dodržujte přitom pokyny v příloženém návodu.



U regenerovatelných pachových filtrů dodržujte pokyny v příloženém návodu.

7.10 Resetování ukazatele nasycení

Po čištění tukových filtrů nebo po výměně pachových filtrů lze ukazatel nasycení resetovat.

Poznámka: Pro pachové filtry, které nelze regenerovat a které se nasazují za tukové filtry, ukazatel nasycení neplatí. Tyto pachové filtry se musí 2× ročně vyměnit.




Požadavky

- ▶ Po vypnutí spotřebiče se na ukazateli zobrazí  pro tukové filtry.
- ▶ Po vypnutí spotřebiče se na ukazateli zobrazí  pro pachové filtry.
- ▶ Stiskněte –.
- ✓ Ukazatel nasycení se resetuje.

7.11 Nastavení ukazatele nasycení

Ukazatel nasycení se musí nastavit podle použitého filtru.

Požadavek: Spotřebič je vypnutý.


1. Pro nastavení cirkulačního provozu (neregenerovatelný filtr) držte stisknuté  a +, dokud se na displeji nezobrazí ukazatel 2.
2. Pro nastavení cirkulačního provozu (regenerovatelný filtr) držte stisknuté  a +, dokud se na displeji nezobrazí ukazatel 3.
3. Pro nastavení provozu na odvětrání držte stisknuté  a +, dokud se na displeji nezobrazí ukazatel 1.

7.12 Zapnutí osvětlení

Osvětlení můžete zapínat a vypínat nezávisle na ventilátoru.

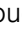
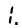
- ▶ Stiskněte .

7.13 Nastavení jasu

- ▶ Držte stisknuté , dokud není nastavený požadovaný jas.


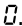
7.14 Zapnutí akustického signálu

Požadavek: Spotřebič je vypnutý.

- ▶ Podržte cca 3 sekundy současně stisknuté  a **b**.
- ✓ Na displeji se zobrazí .

7.15 Vypnutí akustického signálu

Požadavek: Spotřebič je vypnutý.

- ▶ Cca 3 sekundy podržte současně stisknuté  a **b**, dokud nezazní akustický signál.
- ✓ Na displeji se zobrazí .

8 Čištění a ošetřování

Aby váš spotřebič zůstal dlouho funkční, pečlivě ho čistěte a ošetřujte.

8.1 Čisticí prostředky

Vhodné čisticí prostředky zakoupíte u zákaznického servisu nebo v internetovém obchodě.

POZOR

Nevhodné čisticí prostředky mohou poškodit povrchy spotřebiče.

- ▶ Nepoužívejte agresivní nebo abrazivní čisticí prostředky.
- ▶ Nepoužívejte čisticí prostředky s vysokým obsahem alkoholu.
- ▶ Nepoužívejte tvrdé drátěnky nebo houbičky.
- ▶ Čisticí prostředky na sklo, škrabku na sklo nebo ošetřovací prostředky na ušlechtilou ocel používejte pouze tehdy, pokud jsou v návodu na čištění doporučené pro příslušnou část.
- ▶ Houbové utěrky před použitím důkladně propláchněte.

8.2 Čištění spotřebiče

Spotřebič čistěte popsáním způsobem, aby nedošlo k poškození různých částí a povrchů nesprávným čištěním nebo nevhodnými čisticími prostředky.

⚠ VÝSTRAHA – Nebezpečí výbuchu!

Silně leptavé alkalické čisticí prostředky nebo čisticí prostředky s vysokým obsahem kyseliny mohou ve spojení s hliníkovými díly v mycím prostoru myčky nádobí způsobit výbuch.

- ▶ Nikdy nepoužívejte silně leptavé alkalické čisticí prostředky nebo čisticí prostředky s vysokým obsahem kyseliny. Zejména nepoužívejte čisticí prostředky z řemeslné nebo průmyslové oblasti ve spojení s hliníkovými díly, jako např. tukovým filtrem digestoří.

⚠ VÝSTRAHA – Nebezpečí úrazu elektrickým proudem!

Pronikající vlhkost může způsobit úraz elektrickým proudem.

- ▶ Před čištěním vytáhněte síťovou zástrčku ze zásuvky nebo vypněte pojistku v pojistkové skříňce.
- ▶ Při čištění spotřebiče nepoužívejte parní nebo vysokotlaké čističe.

⚠ VÝSTRAHA – Nebezpečí popálení!

Spotřebič se během provozu zahřívá.

- ▶ Před čištěním nechte spotřebič vychladnout.

⚠ VÝSTRAHA – Nebezpečí zranění!

Součásti uvnitř spotřebiče mohou mít ostré hrany.

- ▶ Vnitřní prostor spotřebiče čistěte opatrně.

1. Řiďte se informacemi k čisticím prostředkům.
2. V závislosti na povrchu čistěte následujícím způsobem:
 - ▶ Plochy z ušlechtilé oceli čistěte houbovou utěrkou a horkým mycím roztokem ve směru broušení.
 - ▶ Lakované povrchy čistěte houbovou utěrkou a horkým mycím roztokem.

- ▶ Hliník čistěte měkkým hadrem a čisticím prostředkem na sklo.
- ▶ Plast čistěte měkkým hadrem a čisticím prostředkem na sklo.
- ▶ Sklo čistěte měkkým hadrem a čisticím prostředkem na sklo.

3. Osušte měkkým hadrem.

4. Na plochy z ušlechtilé oceli naneste ve slabé vrstvě měkkým hadrem ošetřovací prostředek na ušlechtilou ocel. Ošetřovací prostředek na ušlechtilou ocel zakoupíte u zákaznického servisu nebo v internetovém obchodě.

8.3 Čištění ovládacích prvků a osvětlení

⚠ VÝSTRAHA – Nebezpečí úrazu elektrickým proudem!

Pronikající vlhkost může způsobit úraz elektrickým proudem.

- ▶ Nepoužívejte mokré houbové utěrky.

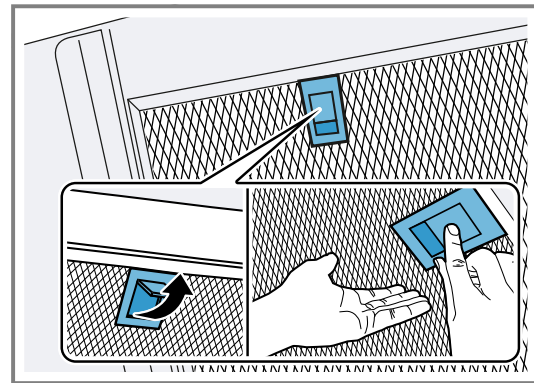
1. Řiďte se informacemi k čisticím prostředkům.
2. Vyčistěte vlhkou houbovou utěrkou a horkým mycím roztokem.
3. Osušte měkkým hadrem.

8.4 Demontáž tukového filtru

1. **POZOR** – Padající tukové filtry mohou poškodit varnou desku, která je pod nimi.

- ▶ Tukový filtr uchopte zespoda rukou.

Uvolněte aretaci na tukovém filtru a tukový filtr vyklopte dolů.



2. Vyjměte tukové filtry z držáků.

Abyste zabránili kapání tuku dolů, držte tukové filtry vodorovně.

8.5 Ruční čištění tukových filtrů

Tukové filtry filtrují tuk z kuchyňských výparů.

Pravidelným čištěním tukových filtrů zabezpečíte vysokou míru filtrování tuků. Doporučujeme tukové filtry čistit každé dva měsíce.

⚠ VÝSTRAHA – Nebezpečí požáru!

Tuk usazený v tukových filtrech se může vznítit.

- ▶ Tukové filtry pravidelně čistěte.

Požadavek: Tukové filtry jsou demontované.

→ "Příslušenství", Strana 7

1. Řiďte se informacemi k čisticím prostředkům.
2. Tukové filtry namočte do horkého mycího roztoku. Na úporné nečistoty použijte speciální prostředek na rozpouštění tuků. Prostředek na rozpouštění tuků zakoupíte u zákaznického servisu nebo v internetovém obchodě.
3. Tukové filtry vyčistěte kartáčkem.
4. Tukové filtry důkladně opláchněte.
5. Tukové filtry nechte okapat.

8.6 Čištění tukových filtrů v myčce nádobí

Tukové filtry filtrují tuk z kuchyňských výparů. Pravidelným čištěním tukových filtrů zabezpečíte vysokou míru filtrování tuků. Doporučujeme tukové filtry čistit každé dva měsíce.

⚠ VÝSTRAHA – Nebezpečí požáru!

Tuk usazený v tukových filtrech se může vznítit.

- ▶ Tukové filtry pravidelně čistěte.

POZOR

Tukové filtry se mohou přiskřípnutím v myčce nádobí poškodit.

- ▶ Dbejte na to, abyste tukové filtry nepřiskřípli.

Poznámka: Při čištění tukových filtrů v myčce nádobí může dojít k mírné změně barvy. Změny barvy nemají žádný vliv na funkci tukových filtrů.

Požadavek: Tukové filtry jsou demontované.

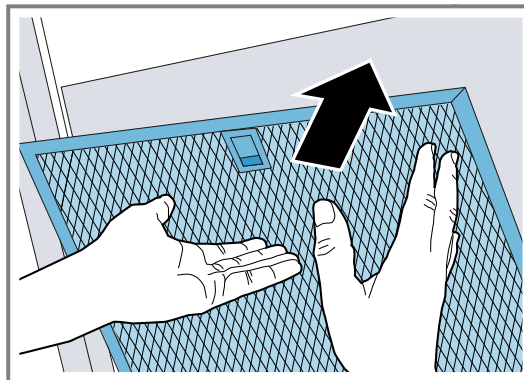
→ "Příslušenství", Strana 7

1. Řiďte se informacemi k čisticím prostředkům.
2. Tukové filtry postavte volně do myčky nádobí. Silně znečištěné tukové filtry nemyjte společně s nádobím. Na úporné nečistoty použijte speciální prostředek na rozpouštění tuků. Prostředek na rozpouštění tuků zakoupíte u zákaznického servisu nebo v internetovém obchodě.
3. Spusťte myčku nádobí. Teplotu nastavte na maximálně 70 °C.

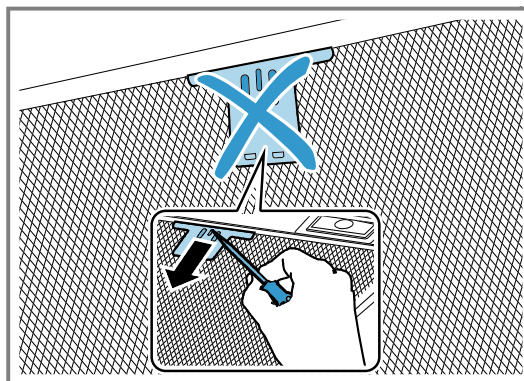
4. Tukové filtry nechte okapat.

8.7 Montáž tukového filtru

1. **POZOR** – Padající tukové filtry mohou poškodit varnou desku, která je pod nimi.
 - ▶ Tukový filtr uchopte zespoda rukou.
2. **Poznámka:** Dbejte na správnou polohu tukového filtru. Nasadte tukový filtr.
3. Zajistěte aretaci na tukovém filtru.



4. Pokud jste tukový filtr nasadili špatně, opatrně stiskněte aretaci dopředu, vyndejte tukový filtr a nasadte ho správně.



9 Odstranění poruch

Menší poruchy vašeho přístroje můžete odstranit vlastními silami. Před kontaktováním zákaznické služby využijte informací o odstraňování poruch. Vyvarujete se tak zbytečných nákladů.

⚠ VÝSTRAHA – Nebezpečí zranění!

Neodborné opravy jsou nebezpečné.

- ▶ Opravy spotřebiče smí provádět pouze vyškolený odborný personál.
- ▶ Pokud má spotřebič závadu, kontaktujte zákaznický servis.
 - "Zákaznický servis", Strana 9

⚠ VÝSTRAHA – Nebezpečí úrazu elektrickým proudem!

Neodborné opravy jsou nebezpečné.

- ▶ Opravy spotřebiče smí provádět pouze odborný personál, který je k tomu vyškolený.
- ▶ K opravě spotřebiče se smí používat pouze originální náhradní díly.
- ▶ Pokud je síťový kabel tohoto spotřebiče poškozený, musí ho vyměnit výrobce, jeho zákaznický servis nebo podobně kvalifikovaná osoba, aby se zabránilo ohrožení.

9.1 Poruchy funkce

Závada	Příčina a řešení závady
Spotřebič nepracuje.	Není zapojená zástrčka síťového kabelu. ▶ Připojte spotřebič k el. síti.
	Zareagovala pojistka v pojistkové skříňce. ▶ Zkontrolujte pojistku v pojistkové skříňce.
	Výpadek napájení. ▶ Zkontrolujte, zda v místnosti funguje osvětlení místnosti nebo jiné přístroje.
Nefunguje LED osvětlení.	Možné jsou různé příčiny. ▶ Vadné LED osvětlení smí vyměňovat pouze výrobce, jeho zákaznický servis nebo odborník s koncesí (elektrikář). ▶ Kontaktujte . → "Zákaznický servis", <i>Strana 9</i>

10 Likvidace

10.1 Likvidace starého spotřebiče

Díky ekologické likvidaci je možné opětovné použití cenných surovin.

1. Vytáhněte síťovou zástrčku síťového kabelu ze zásuvky.
2. Odpojte síťový kabel.
3. Spotřebič ekologicky zlikvidujte.
Informace o aktuálních možnostech likvidace obdržíte u specializovaného prodejce nebo na obecním nebo městském úřadu.



Tento spotřebič je označen v souladu s evropskou směrnicí 2012/19/EU o nakládání s použitými elektrickými a elektronickými zařízeními (waste electrical and electronic equipment - WEEE). Tato směrnice stanoví jednotný evropský (EU) rámec pro zpětný odběr a recyklování použitých zařízení.

11 Zákaznický servis

Originální náhradní díly relevantní pro funkčnost podle příslušného nařízení ekodesign obdržíte u našeho zákaznického servisu po dobu min. 10 let od uvedení vašeho spotřebiče na trh v Evropském hospodářském prostoru.

Poznámka: Využití zákaznického servisu je v rámci záručních podmínek výrobce bezplatné.

Podrobné informace o záruční době a záručních podmínkách ve vaší zemi obdržíte u svého zákaznického servisu, svého prodejce nebo na našich internetových stránkách.

Při kontaktování zákaznického servisu potřebujete označení produktu (E-č.) a výrobní číslo (FD) vašeho spotřebiče.

Kontaktní údaje zákaznického servisu viz příložený seznam servisních služeb nebo naše webová stránka.

11.1 Označení produktu (E-č.) a výrobní číslo (FD)

Označení produktu (E-č.) a výrobní číslo (FD) je uvedeno na typovém štítku spotřebiče.

V závislosti na modelu se typový štítek nachází:

- uvnitř spotřebiče (demontujte tukový filtr).
- na horní straně spotřebiče.

Pro rychlé nalezení údajů vašeho spotřebiče a telefonního čísla zákaznického servisu si můžete údaje poznačit.

12 Příslušenství

Příslušenství lze zakoupit u zákaznické služby, ve specializované prodejně nebo na internetu. Používejte pouze originální příslušenství, toto je přesně přizpůsobeno vašemu spotřebiči.

Příslušenství je specifické podle zařízení. Při nákupu uveďte prosím vždy přesné označení (E-č.) vašeho spotřebiče. → *Strana 9*

Které příslušenství je pro váš spotřebič k dispozici viz nás katalog, Online-Shop nebo zákaznický servis. siemens-home.bsh-group.com

13 Návod k montáži

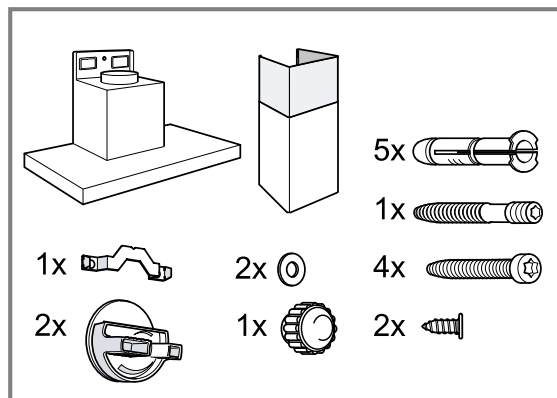
Při montáži spotřebiče se řiďte těmito informacemi.



mm

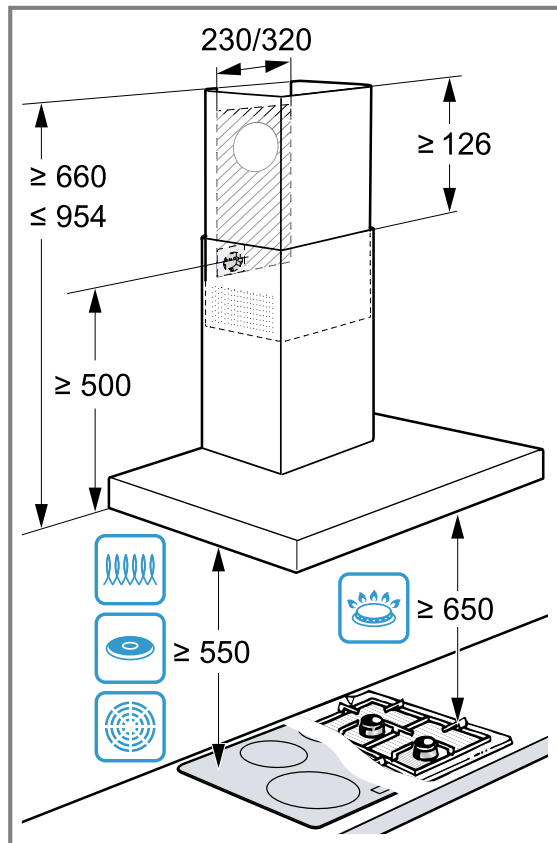
13.1 Rozsah dodávky

Po vybalení zkontrolujte všechny díly na poškození vzniklá při přepravě a jejich kompletnost.



13.2 Bezpečnostní vzdálenosti

Dodržujte bezpečnostní vzdálenosti spotřebiče.

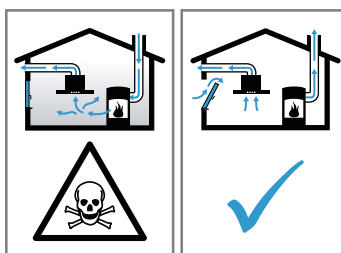


⚠ 13.3 Bezpečná montáž

Při montáži spotřebiče dodržujte tyto bezpečnostní pokyny.

⚠ VÝSTRAHA – Nebezpečí otravy!

Zpět nasáté spaliny mohou způsobit otravu. Otevřené spotřebiče na paliva (např. topné spotřebiče, průtokové ohříváče, bojlerů na plyn, olej, dřevo nebo uhlí) odebírají vzduch pro spalování z místnosti, kde jsou nainstalované, a odvádějí spaliny zařízením pro odvod spalin (např. komínem) ven. Ve spojení se zapnutou digestoří se z kuchyně a sousedních místností odebírá vzduch. Bez dostatečného přívodu vzduchu vznikne podtlak. Jedovaté plyny z komína nebo odtahové šachty jsou nasávány zpět do obytných místností.



- ▶ Vždy se postarejte o dostatečný přívod vzduchu, když spotřebič používáte v režimu odvětrávání současně s otevřenými spotřebiči na paliva.
 - ▶ Bezpečný provoz je možný pouze tehdy, když podtlak v místnosti, kde je nainstalovaný spotřebič na paliva, nepřekročí 4 Pa (0,04 mbar). Toho lze dosáhnout, když může neuzavíratelnými otvory, např. v dveřích, oknech, ve spojení s ventilační mřížkou s trubicí do zdi pro přívod a odvod vzduchu nebo pomocí jiných technických opatření proudit vzduch potřebný pro spalování. Samotná ventilační mřížka s trubicí do zdi pro přívod a odvod vzduchu nezajišťuje dodržování mezní hodnoty.
 - ▶ Každopádně se poradte s kompetentním komínickým mistrem, který může posoudit celkový ventilační systém domu a navrhne vám vhodné opatření pro větrání.
 - ▶ Pokud se spotřebič používá výhradně v režimu cirkulace, je provoz možný bez omezení. Zpět nasáté spaliny mohou způsobit otravu.
 - ▶ Pokud je digestoř nainstalovaná s otevřeným spotřebičem paliv, musí se přívod proudu k digestoři opatřit vhodným bezpečnostním vypínáním.
- Zpět nasáté spaliny mohou způsobit otravu.
- ▶ Odpadní vzduch neodvádějte do kouřovodu nebo komína, který je v provozu.

- ▶ Odpadní vzduch neodvádějte do šachty, která slouží k odvětrávání prostorů, ve kterých jsou nainstalované spotřebiče paliv.
- ▶ Při odvádění vzduchu do kouřovodu nebo komína, který není v provozu, je nutné si opatřit souhlas příslušného kominického mistra.

⚠ **VÝSTRAHA – Nebezpečí udušení!**

Děti si mohou obalový materiál přetáhnout přes hlavu nebo se do něj zamotat a udusit se.

- ▶ Obalový materiál uchovávejte mimo dosah dětí.
- ▶ Nedovolte dětem, aby si hrály s obalovým materiálem.

⚠ **VÝSTRAHA – Nebezpečí požáru!**

Tuk usazený v tukovém filtru se může vznítit.

- ▶ V blízkosti spotřebiče nikdy nepracujte s otevřeným plamenem (např. flambování).
- ▶ Spotřebič instalujte v blízkosti spotřebičů na pevná paliva (např. dřevo nebo uhlí) pouze tehdy, pokud se zde nachází uzavřený, nesnímatelný kryt. Nesmí zde létat jiskry.
- ▶ Aby se zabránilo nahromadění tepla, musí být dodrženy předepsané bezpečnostní vzdálenosti.
- ▶ Řiďte se údaji pro svůj sporák. Pokud je v pokynech pro instalaci sporáku požadována jiná vzdálenost, vždy dodržte větší vzdálenost. Pokud používáte současně plynové a elektrické varné zóny, platí největší uvedená vzdálenost.
- ▶ Spotřebič smí být nainstalovaný pouze na jedné straně hned vedle vysoké skříňky, horní skříňky nebo stěny. Vzdálenost od vysoké skříňky, horní skříňky nebo od stěny musí být min. 50 mm.

⚠ **VÝSTRAHA – Nebezpečí zranění!**

Součásti uvnitř spotřebiče mohou mít ostré hrany.

- ▶ Používejte ochranné rukavice.
- ▶ Pokud není spotřebič řádně upevněný, může spadnout.

- ▶ Všechny upevňovací prvky musí být pevně a bezpečně namontované.

Spotřebič je těžký.

- ▶ Pro pohybování se spotřebičem jsou zapotřebí 2 osoby.
- ▶ Používejte pouze vhodné pomůcky.

Spotřebič je těžký.

- ▶ Spotřebič se nesmí montovat přímo do sádkartonových desek nebo podobných lehkých stavebních materiálů.

- ▶ Pro řádnou montáž použijte dostatečně stabilní materiál přizpůsobený stavebním poměrům a hmotnosti spotřebiče.

Změny elektrické nebo mechanické konstrukce jsou nebezpečné a mohou způsobit nesprávnou funkci.

- ▶ Neprovádějte žádné změny elektrické nebo mechanické konstrukce.

⚠ **VÝSTRAHA – Nebezpečí úrazu elektrickým proudem!**

Ostré součásti uvnitř spotřebiče mohou poškodit přívodní kabel.

- ▶ Přívodní kabel nesmí být zalomený nebo přiskřípnutý.

Poškozený spotřebič nebo poškozený síťový kabel je nebezpečný.

- ▶ V žádném případě nepoužívejte poškozený spotřebič.
 - ▶ Při odpojování spotřebiče z elektrické sítě nikdy netahejte za síťový kabel. Vždy tahejte za síťovou zástrčku síťového kabelu.
 - ▶ Pokud je spotřebič nebo síťový kabel poškozený, ihned odpojte síťovou zástrčku ze zásuvky nebo vypněte pojistku v pojistkové skříňce.
 - ▶ Kontaktujte zákaznický servis. → *Strana 9*
- Neodborné opravy jsou nebezpečné.
- ▶ Opravy spotřebiče smí provádět pouze odborný personál, který je k tomu vyškolený.
 - ▶ K opravě spotřebiče se smí používat pouze originální náhradní díly.
 - ▶ Pokud je síťový kabel tohoto spotřebiče poškozený, musí ho vyměnit výrobce, jeho zákaznický servis nebo podobně kvalifikovaná osoba, aby se zabránilo ohrožení.

Neodborné instalace jsou nebezpečné.

- ▶ Spotřebič zapojujte a používejte pouze v souladu s údaji na typovém štítku.
- ▶ Spotřebič zapojujte do sítě střídavého proudu jen pomocí předpisově instalované zásuvky s uzemněním.
- ▶ Systém ochranných vodičů elektrické domovní instalace musí být instalován podle předpisů.
- ▶ Spotřebič nikdy nenapájejte prostřednictvím externího spínacího zařízení, např. časového spínače nebo dálkového ovládání.
- ▶ U vestavěného spotřebiče musí být síťová zástrčka síťového kabelu volně přístupná. Pokud není volný přístup možný, je třeba do stávající elektrické instalace instalovat dělicí zařízení pro všechny póly podle podmínek kategorie přepětí III a podle předpisů pro instalaci.

- ▶ Při instalaci spotřebiče dbejte na to, aby nedošlo k sevření nebo poškození síťového kabelu.

13.4 Všeobecné pokyny

Při instalaci dodržujte tyto obecné pokyny.

- Při instalaci je nutné se řídit aktuálně platnými stavebními předpisy a předpisy místního dodavatele elektrického proudu a plynu.
- Při odvádění odpadního vzduchu je nutné dodržovat úřední a zákonné předpisy, např. stavební vyhlášku.
- Aby byl spotřebič v případě provádění servisu dobře dostupný, zvolte pro montáž snadno přístupné místo.
- Povrch spotřebiče je náchylný k poškození. Dejte pozor, abyste při montáži nezpůsobili poškození.

13.5 Pokyny k elektrickému připojení

Pro bezpečné elektrické připojení spotřebiče dodržujte tyto pokyny.

⚠ VÝSTRAHA – Nebezpečí úrazu elektrickým proudem!

Musí být kdykoli možné odpojit spotřebič od elektrické sítě. Spotřebič se smí zapojovat pouze do předpisově nainstalované elektrické zásuvky s ochranným kontaktem.

- ▶ Síťová zásuvka přírodního síťového vedení musí být po instalaci spotřebiče volně přístupná.
- ▶ Pokud to není možné, je třeba do stávající elektrické instalace instalovat odpojovací zařízení pro všechny póly podle podmínek kategorie přepětí III a podle předpisů pro instalaci.
- ▶ Pevnou elektrickou instalaci smí provést pouze elektrikář. Doporučujeme do elektrického okruhu pro napájení spotřebiče nainstalovat proudový chránič (FI).

Ostré součásti uvnitř spotřebiče mohou poškodit přírodní kabel.

- ▶ Přírodní kabel nesmí být zalomený nebo přiskřípnutý.
- Údaje pro připojení jsou uvedené na typovém štítku. → *Strana 9*
- Přírodní kabel měří cca 1,30 m.
- Tento spotřebič splňuje předpisy pro odrušení ES.
- Spotřebič odpovídá třídě ochrany 1. Proto spotřebič používejte s připojením s ochranným vodičem.
- Spotřebič během montáže nepřipojujte k elektrické síti.
- Zajistěte, aby byla ochrana proti dotyku zabezpečená vestavbou.

13.6 Pokyny k montážní situaci

- Tento spotřebič se montuje na kuchyňskou stěnu.
- Při montáži přídatného zvláštního příslušenství se řiďte příloženým návodem k instalaci.
- Šířka digestoře musí odpovídat minimálně šířce varné desky.
- Aby digestoř odsávala kuchyňské výpary optimálně, namontujte ji nad střed varné desky.

13.7 Pokyny k odtahovému vedení

Výrobce spotřebiče nepřebírá záruku za reklamace, které jsou způsobené vedením trubek.

- Použijte krátkou, rovnou odtahovou trubku s co možná největším průměrem.
- Dlouhé, drsné odtahové trubky, velké množství kolen nebo malý průměr trubky snižují odsávací výkon a zvyšují hlučnost digestoře.
- Použijte odtahovou trubku z nehořlavého materiálu.
- Abyste zabránili zpětnému toku kondenzované vody, namontujte odtahovou trubku od spotřebiče se sklonem 1°.

13.8 Pokyny k režimu odvětrávání

Při režimu odvětrávání by měla být namontovaná zpětná klapka.

Poznámky

- Pokud zpětná klapka není přiložená k spotřebiči, lze ji zakoupit ve specializovaných prodejnách.
- Pokud se vzduch odvádí obvodovou zdí, měli byste použít teleskopickou rouru do zdi.

13.9 Montáž

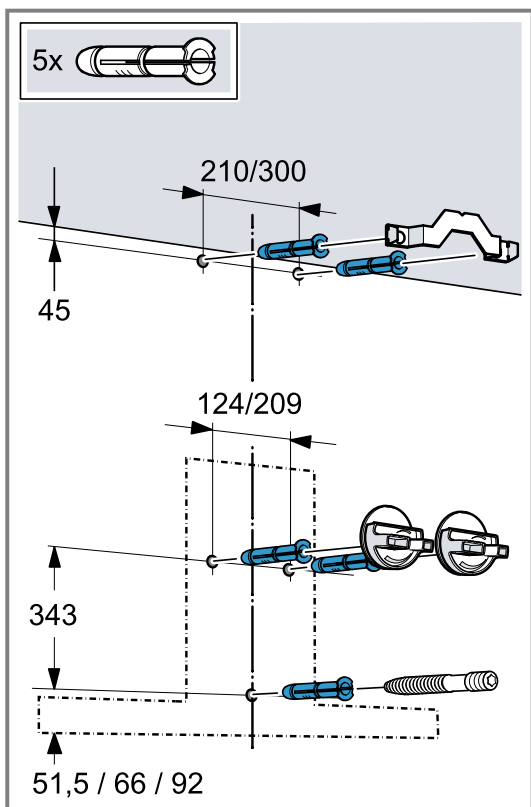
Kontrola stěny

1. Zkontrolujte, zda je stěna svislá a má dostatečnou nosnost.
2. Vyrtejte otvory do hloubky odpovídající délce šroubů. Hmoždinky musí pevně držet.
3. Použijte přiložené šrouby a hmoždinky. Přiložené šrouby a hmoždinky jsou vhodné do masivního zdiva. Pro jiné konstrukce použijte vhodný upevňovací materiál, např. sádkarton, pórobeton, cihly Poroton.
4. Maximální hmotnost spotřebiče činí 40 kg.

Příprava stěny

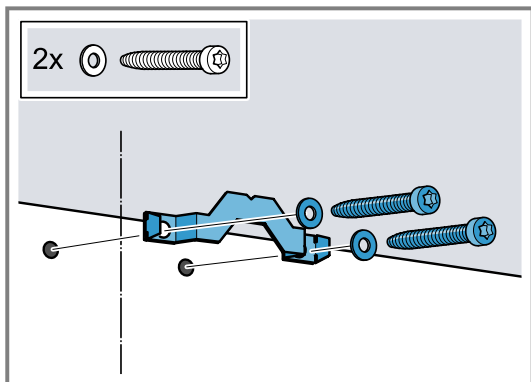
1. Vyznačte si na stěnu svislou středovou čáru od stropu až po dolní hranu spotřebiče.
2. Ujistěte se, že se v oblasti vrtaných otvorů nenachází žádné elektrické vedení, plynové nebo vodovodní trubky.
3. Pomocí přiložené šablony si vyznačte polohy šroubů a obrys oblasti zavěšení.

4. Vyrvejte pět otvorů o \varnothing 8 mm a hloubce 80 mm pro upevnění a zatlačte do nich hmoždinky tak, aby byly zarovnané se stěnou.

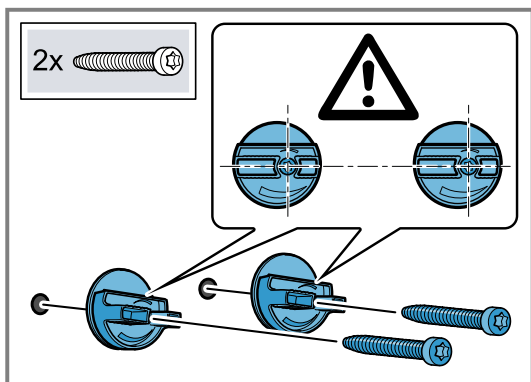


Montáž závěsu spotřebiče

1. Přišroubujte přídržný úhelník pro kryt komínu.

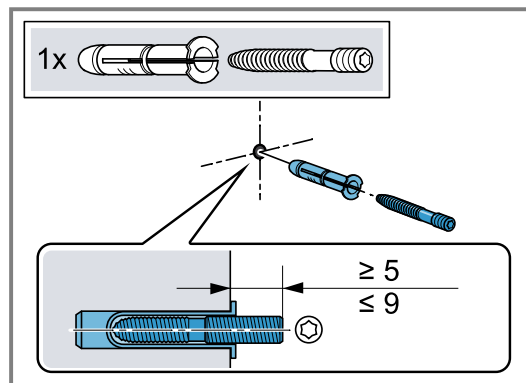


2. Ručně přišroubujte závěsy pro spotřebič.



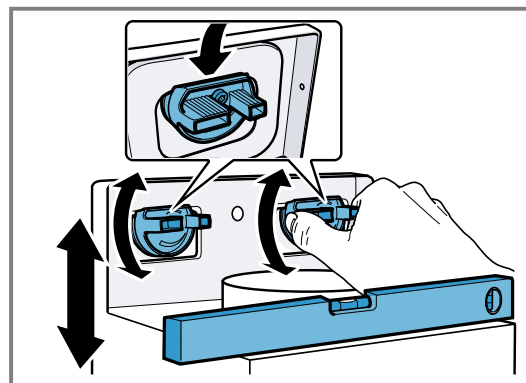
Šrouby neutahujte.

3. Zašroubujte šroub natolik, aby vyčníval 5–9 mm ze stěny.



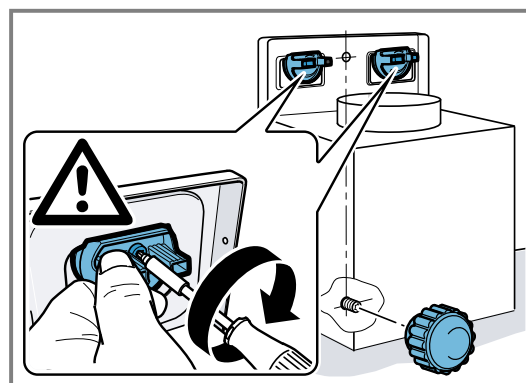
Montáž spotřebiče

1. Stáhněte ze spotřebiče ochrannou fólii nejprve na zadní straně a po montáži úplně.
2. Zavěste spotřebič tak, aby pevně zaskočil do závěsů.
3. Pro vodorovné vyrovnání spotřebiče otáčejte závěsy.



V případě potřeby posuňte spotřebič doprava nebo doleva.

4. Šrouby závěsů pevně utáhněte a závěsy přitom přidržujte.
5. Utáhněte rýhované matice.



Potrubí

Poznámka: Pokud použijete hliníkovou trubku, místo připojení nejprve uhladte.

Doporučujeme trubku pro odvod vzduchu o \varnothing 150 mm.

Napojení odvětrávání (trubka pro odvod vzduchu o \varnothing 150 mm)

- ▶ Trubku pro odvod vzduchu připevněte přímo k odsávacímu hrdlu a utěsněte.

Napojení odvětrávání (trubka pro odvod vzduchu o Ø 120 mm)

1. Na odsávací hrdlo upevněte redukční hrdlo.
2. K redukčnímu hrdlu upevněte trubku pro odvod vzduchu.
3. Místa spojů utěsněte.

Montáž krytu komínu

⚠ VÝSTRAHA – Nebezpečí zranění!

Součásti uvnitř spotřebiče mohou mít ostré hrany.

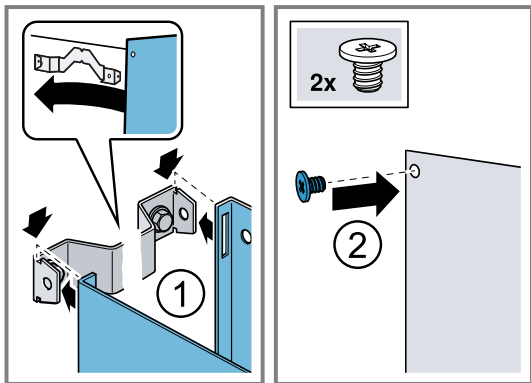
- ▶ Používejte ochranné rukavice.

⚠ VÝSTRAHA – Nebezpečí úrazu elektrickým proudem!

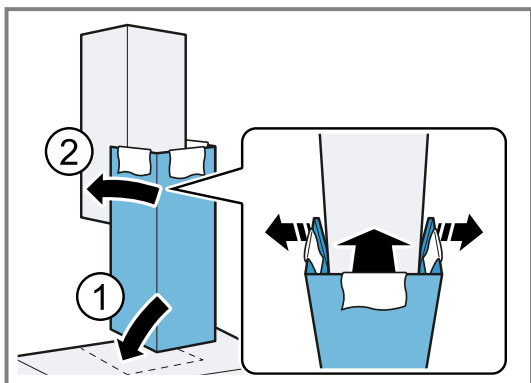
Ostré součásti uvnitř spotřebiče mohou poškodit přívodní kabel.

- ▶ Přívodní kabel nesmí být zalomený nebo přiskřípnutý.

1. Pro oddělení krytů komínu odstraňte lepicí pásku nebo vyjměte kryt komínu z ochranného obalu.
2. Stáhněte případné ochranné fólie z obou krytů komínu.
3. Horní kryt komínu přišroubujte 2 šrouby na stranách k přídržnému úhelníku.



4. **Poznámka:** Abyste zabránili poškrábání, přes hrany vnějšího krytu komínu položte měkké hadry.
5. Dolní kryt komínu nasadte na spotřebič a mírně ho povytáhněte. ①
6. Dolní kryt komínu nasadte na horní kryt komínu. ②



7. Opatrně odstraňte hadry.

Ďalšie informácie a vysvetlenia nájdete online. Naskenujte QR kód na titulnej strane.



Obsah

NÁVOD NA POUŽÍVANIE

1 Bezpečnosť	15	8 Čistenie a údržba	20
2 Zabránenie vecným škodám	17	9 Odstránenie porúch	21
3 Ochrana životného prostredia a šetrenie	17	10 Likvidácia	22
4 Druhy prevádzky	18	11 Zákaznícky servis	22
5 Oboznámenie sa	18	12 Príslušenstvo	22
6 Pred prvým použitím	18	13 NÁVOD NA MONTÁŽ	23
7 Základná obsluha	19	13.3 Bezpečná montáž	23

1 Bezpečnosť

Dodržiavajte nasledujúce bezpečnostné upozornenia.

1.1 Všeobecné upozornenia

- Starostlivo si prečítajte tento návod.
- Návod, ako aj ďalšie informácie o produkte uschovajte pre neskoršie použitie alebo ďalšieho majiteľa.
- Nepripájajte spotrebič, ak došlo k poškodeniu počas prepravy.

1.2 Používanie v súlade s určením

Tento spotrebič používajte len:

- na odsávanie kuchynských výparov.
- v súkromných domácnostiach a v uzavretých priestoroch domáceho prostredia.
- maximálne do výšky 2000 m nad morom.

Spotrebič nepoužívajte:

- s externými časovými spínacími hodinami.

1.3 Obmedzenie skupiny používateľov

Tento spotrebič môžu používať deti staršie ako 8 rokov a osoby so zníženými fyzickými, senzorickými alebo mentálnymi schopnosťami alebo osoby s nedostatočnými skúsenosťami a/alebo vedomosťami iba vtedy, ak sú pod dozorom alebo ak boli poučené o bezpečnom používaní spotrebiča a nebezpečenstiev, ktoré z neho vyplývajú.

Deti sa so spotrebičom nesmú hrať.

Čistenie a používateľskú údržbu nesmú vykonávať deti, výnimkou je iba prípad, ak sú staršie ako 15 rokov a sú pod dozorom.

Deti mladšie ako 8 rokov sa musia zdržiavať v bezpečnej vzdialenosti od spotrebiča a prívodného kábla.

1.4 Bezpečné používanie

VAROVANIE – Riziko udusení!

Deti si môžu obalový materiál pretiahnuť cez hlavu alebo sa doň zabaliť a zadusiť.

- ▶ Obalový materiál uchovávajte mimo detí.
- ▶ Nenechajte deti hrať sa s obalovým materiálom.

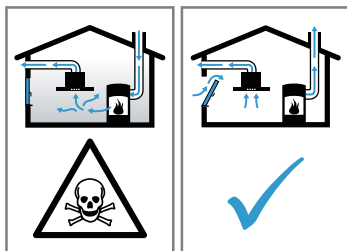
Deti môžu vdýchnuť alebo prehltnúť malé časti a zadusiť sa.

- ▶ Drobné časti uchovávajte mimo dosahu detí.
- ▶ Nenechajte deti hrať sa drobnými dielmi.

VAROVANIE – Riziko otravy!

Spätne nasávané spaliny môžu spôsobiť otravu. Ohniská závislé od vetrania miestnosti (napr. vyhrievacie prístroje na plyn, olej, drevo alebo uhlie, prietokové ohrievače, ohrievače vody) odoberajú spaľovací vzduch z miestnosti, kde sú nainštalované, a spaliny odvádzajú odsávacím zariadením (napr. komín) von. V súvislosti so zapnutým odsávačom pár sa z kuchyne a susedných miestností odoberá vzduch. Bez dostatočného prívodu vzduchu vzniká podtlak. Toxické plyny sa z komína alebo z odťahovej šachty nasávajú naspäť do

obytných priestorov.



- ▶ Keď sa spotrebič používa v odvetrávacej prevádzke súčasne s ohniskom závislým od vetrania miestnosti, postarajte sa vždy o dostatočný prívod vzduchu.
- ▶ Bezpečná prevádzka je možná len vtedy, keď podtlak v miestnosti inštalácie ohniska neprekročí 4 Pa (0,04 mbar). Uvedené je možné dosiahnuť, keď vzduch potrebný na spaľovanie môže prúdiť cez neuzatvárateľné otvory, napr. v dverách, oknách, v spojení s vetracou mriežkou zabudovanou v stene na prívod a odvod vzduchu alebo cez iné technické opatrenia. Samotná vetracia mriežka na prívod a odvod vzduchu zabudovaná v stene nezabezpečí dodržiavanie hraničných hodnôt.
- ▶ V každom prípade sa poraďte s príslušným kominárskym majstrom, ktorý dokáže posúdiť celú vetraciu sústavu domu a navrhne vám vhodné opatrenie na zabezpečenie vetrania.
- ▶ Ak sa spotrebič používa výlučne v cirkulačnom režime, prevádzka je možná bez obmedzenia.

⚠ **VAROVANIE – Riziko požiaru!**

Usadeniny tuku v tukových filtroch sa môžu zapáliť.

- ▶ Spotrebič nikdy nepoužívajte bez tukového filtra.
- ▶ Pravidelne čistite tukové filtre.
- ▶ V blízkosti spotrebiča nikdy nepracujte s otvoreným ohňom (napr. flambovanie).
- ▶ Spotrebič sa smie nainštalovať v blízkosti ohniska na pevné palivo (napr. drevo alebo uhlie) len vtedy, keď má ohnisko uzavretý, neodoberateľný kryt. Iskry nesmú odlietať. Horúci olej a tuk sa rýchlo vznietia.
- ▶ Horúci olej a tuk majte vždy pod dohľadom.
- ▶ Horiaci olej alebo tuk nikdy nehaste vodou. Vypnite varnú zónu. Plamene opatrne zhasťte pokrievkou, hasiacou tkaninou alebo podobným predmetom.

Plynové varné zóny bez položenej varnej nádoby vydávajú pri prevádzke veľké teplo. Vetrací

spotrebič umiestnený nad nimi sa môže poškodiť alebo vznietiť.

- ▶ Plynové varné zóny používajte len s položenou varnou nádobou.

Pri súčasnej prevádzke viacerých plynových varných zón vzniká veľké teplo. Vetrací spotrebič umiestnený nad nimi sa môže poškodiť alebo vznietiť.

- ▶ Plynové varné zóny používajte len s položeným riadom na varenie.
- ▶ Nastavte maximálny stupeň výkonu ventilátora.
- ▶ Nikdy neprevádzkujte súčasne dve plynové varné zóny s veľkým plameňom dlhšie ako 15 minút. Dve plynové varné zóny zodpovedajú jednému veľkému horáku.
- ▶ Nikdy nepoužívajte veľké horáky s viac ako 5 kW na maximálnom plameni dlhšie ako 15 minút, napr. wok.

⚠ **VAROVANIE – Riziko popálenia!**

Prístupné časti sa počas prevádzky rozpália.

- ▶ Nikdy sa nedotýkajte horúcich častí.
- ▶ Deti udržiavajte v bezpečnej vzdialenosti. Spotrebič sa počas prevádzky rozpáli.
- ▶ Pred čistením nechajte spotrebič vychladnúť.

⚠ **VAROVANIE – Riziko poranenia!**

Súčiastky vnútri spotrebiča môžu mať ostré hrany.

- ▶ Vnútorný priestor spotrebiča čistite opatrne. Predmety položené na spotrebiči môžu spadnúť.

Zmeny na elektrickej a mechanickej stavbe sú nebezpečné a môžu viesť k nesprávnej funkcii.

- ▶ Nevykonávajte žiadne zmeny na elektrickej alebo mechanickej stavbe.

Svetlo LED žiaroviek je veľmi ostré a môže poškodiť oči (trieda rizika 1).

- ▶ Nepozerajte dlhšie ako 100 sekúnd priamo do zapnutého LED osvetlenia.

⚠ **VAROVANIE – Riziko zásahu elektrickým prúdom!**

Poškodený spotrebič alebo poškodené sieťové prívodné vedenie je nebezpečné.

- ▶ Nikdy nepoužívajte poškodený spotrebič.
- ▶ Nikdy neťahajte za sieťové prívodné vedenie, keď ho chcete odpojiť od elektrickej siete. Vždy odpojte sieťovú zástrčku sieťového prívodného vedenia.
- ▶ Keď je spotrebič alebo sieťové prívodné vedenie poškodené, okamžite vyťahnite zástrčku sieťového prívodného vedenia alebo vypnite poistku v poistkovej skrini.
- ▶ Zavolajte zákaznícky servis. → *Strana 22*

Neodborné opravy sú nebezpečné.

- ▶ Spotrebič môže opravovať iba príslušne vyškolený personál.
- ▶ Pri oprave spotrebiča sa smú používať len originálne náhradné súčiastky.
- ▶ Keď sa poškodí sieťový prípojný kábel tohto spotrebiča, musí ho vymeniť výrobca alebo jeho zákaznícky servis alebo podobne kvalifikovaná osoba, aby sa zabránilo ohrozeniam.

Vniknutá vlhkosť môže spôsobiť úraz elektrickým prúdom.

- ▶ Pred čistením vytiahnite sieťovú zástrčku alebo vypnite poistku v poistkovej skrini.
- ▶ Na čistenie spotrebiča nepoužívajte parný čistič ani vysokotlakový čistič.

⚠ **VAROVANIE – Riziko výbuchu!**

Silno zásadité umývacie prostriedky so žieravým účinkom alebo obsahom kyseliny v kombinácii s hliníkovými časťami v umývacom priestore môžu spôsobiť výbuch.

- ▶ Nepoužívajte silno zásadité umývacie prostriedky so žieravým účinkom alebo obsahom

kyseliny. Zvlášť nepoužívajte priemyselné čistiace prostriedky v kombinácii s hliníkovými časťami, ako sú napr. tukové filtre odsávačov pár.

⚠ **VAROVANIE – Riziko požiaru!**

Usadeniny tuku v tukových filtroch sa môžu zapáliť.

- ▶ Pravidelne čistite tukové filtre.

⚠ **VAROVANIE – Riziko poranenia!**

Neodborné opravy sú nebezpečné.

- ▶ Spotrebič môže opraviť iba kvalifikovaný personál.
- ▶ Keď má spotrebič poruchu, zavolajte zákaznícky servis.
→ "Zákaznícky servis", Strana 22

⚠ **VAROVANIE – Riziko zásahu elektrickým prúdom!**

Vniknutá vlhkosť môže spôsobiť úraz elektrickým prúdom.

- ▶ Nepoužívajte mokré špongiové utierky.

2 Zabránenie vecným škodám

POZOR

Vodný kondenzát môže spôsobiť korozívne poškodenia.

- ▶ Aby sa zabránilo vzniku vodného kondenzátu, spotrebič zapnite pri varení.

Vniknutím vlhkosti sa ovládacie prvky môžu poškodiť.

- ▶ Ovládacie prvky nikdy nečistite mokrou utierkou.

Nesprávnym čistením sa poškodia povrchy.

- ▶ Rešpektujte upozornenia týkajúce sa čistenia.
- ▶ Nepoužívajte ostré alebo abrazívne čistiace prostriedky.
- ▶ Plochy z nehrdzavejúcej ocele čistite len v smere výbrusu.
- ▶ Ovládacie prvky nikdy nečistite čističom na nehrdzavejúcu oceľ.

Vracajúci sa vodný kondenzát môže spotrebič poškodiť.

- ▶ Odvetrávacie potrubie sa musí nainštalovať minimálne s 1° sklonom od spotrebiča.

Dizajnové prvky sa môžu pri nesprávnom namáhaní odlomiť.

- ▶ Neťahajte za dizajnové prvky.
- ▶ Na dizajnové prvky nekladte alebo nevešajte žiadne predmety.

Odstráňte ochrannú fóliu, inak môže dôjsť k poškodeniu povrchu.

- ▶ Pred prvým použitím odstráňte ochrannú fóliu zo všetkých častí spotrebiča.

Lakovaný povrch je náchylný na poškodenie.

- ▶ Rešpektujte upozornenia týkajúce sa čistenia.
→ "Čistenie spotrebiča", Strana 20
- ▶ Chraňte lakované povrchy pred poškrábaním.

3 Ochrana životného prostredia a šetrenie

3.1 Likvidácia obalu

Obalové materiály nezaťažujú životné prostredie a sú recyklovateľné.

- ▶ Jednotlivé komponenty zlikvidujte oddelene podľa druhu.

3.2 Šetrenie energie

Pri dodržiavaní nasledujúcich pokynov spotrebuje váš spotrebič menej elektrickej energie.

Stupeň výkonu ventilátora prispôsobte intenzite výparov z varenia.

- ✓ Nižší stupeň výkonu ventilátora znamená nižšiu spotrebu energie.
- ✓ Intenzívny stupeň používajte len v prípade potreby.

Pri intenzívnych výparoch z varenia zvolte včas vyšší stupeň výkonu ventilátora.

- ✓ Do priestoru sa dostane menej pachov.

Osvetlenie vypnite, keď ho už nepotrebuje.

- ✓ Keď je osvetlenie vypnuté, nespotrebováva energiu.

Filtre vyčistite alebo vymeňte v uvedených intervaloch.

- ✓ Účinnosť filtrov zostane zachovaná.

Použite pokrievku.

- ✓ Zníži sa množstvo výparov z varenia a kondenzát.

Doplňkové funkcie používajte len v prípade potreby.

- ✓ Vypnutie doplnkových funkcií znižuje spotrebu energie.

Informácie o produkte podľa (EÚ) 65/2014 a (EÚ) 66/2014 nájdete pod energetickým štítkom a na internete na produktovej stránke vášho spotrebiča.

4 Druhy prevádzky

Spotrebič môžete používať v odvetrávacej alebo cirkulačnej prevádzke.

4.1 Odvetrávacia prevádzka

Nasávaný vzduch sa prechodom cez tukový filter prečistí a odvádza sa cez potrubný systém von.



Vzduch sa nesmie odvádzať komínom, ktorý sa používa na odvod odpadových plynov zo spotrebičov, ktoré spaľujú plyn alebo iné palivá (neplatí to pre spotrebiče s cirkulačnou prevádzkou).

- Ak sa odpadový vzduch vedie do komína alebo dymovodu, ktorý nie je v prevádzke, musí sa vyžiadať povolenie príslušného kominárskeho majstra.
- Ak sa odpadový vzduch vedie cez obvodovú stenu, mala by sa použiť teleskopická rúra do steny.

4.2 Cirkulačná prevádzka

Nasatý vzduch sa vyčistí cez tukový a pachový filter a opäť sa vráti späť do miestnosti.



Aby sa pachy v cirkulačnej prevádzke naviazali, musíte nainštalovať pachový filter. Informácie o rôznych možnostiach používania spotrebiča v cirkulačnej prevádzke nájdete v našom katalógu alebo sa informujte u špecializovaného predajcu. Potrebné príslušenstvo je k dispozícii u špecializovaného predajcu, v zákazníckom servisu alebo v e-shope.

→ "Príslušenstvo", Strana 22

5 Oboznámenie sa

5.1 Ovládací panel

Pomocou ovládacieho poľa môžete nastaviť všetky funkcie vášho spotrebiča a získať informácie o prevádzkovom stave.



int



ⓘ	Zapnutie alebo vypnutie spotrebiča
→	Zapnutie alebo vypnutie dobehu ventilátora
—	Zníženie stupňa výkonu ventilátora
+	Zvýšenie stupňa výkonu ventilátora Zapnutie intenzívneho stupňa
b	Zapnutie funkcie Boost
💡	Zapnutie alebo vypnutie osvetlenia Nastavenie jasů

5.2 Displej

Na displeji uvidíte aktuálne hodnoty nastavenia.



Ukazovateľ znečistenia tukového filtra



Ukazovateľ znečistenia pachového filtra

1 - 3

Stupne výkonu ventilátora

int

Intenzívny stupeň



Dobeh ventilátora

6 Pred prvým použitím

Vykonajte nastavenia pre prvé uvedenie do prevádzky. Vyčistite spotrebič príslušenstvo.

6.1 Nastavenie druhu prevádzky


Spotrebič je štandardne nastavený na odvetrávaciu prevádzku.

Poznámka: Na používanie spotrebiča v cirkulačnej prevádzke potrebujete ďalšie príslušenstvo.

- ▶ Keď chcete spotrebič používať v cirkulačnej prevádzke, musíte nastaviť druh prevádzky.
→ "Príslušenstvo", Strana 19

7 Základná obsluha

7.1 Zapnutie spotrebiča

- ▶ Stlačte .
- ✓ Spotrebič sa spustí na stupni výkonu 2.

7.2 Vypnutie spotrebiča

- ▶ Stlačte .

7.3 Nastavenie stupňa výkonu ventilátora

- ▶ Stlačte + alebo –.

7.4 Zapnutie intenzívneho stupňa

Keď sa tvoria veľmi intenzívne pachy alebo výpary, môžete použiť intenzívny stupeň.

- ▶ + stláčajte dovtedy, kým sa na displeji nezobrazí int.
- ✓ Asi po 6 minútach sa spotrebič automaticky prepne späť na stupeň výkonu ventilátora 3.

7.5 Vypnutie intenzívneho stupňa

- ▶ – stláčajte dovtedy, kým sa nezobrazí požadovaný stupeň výkonu ventilátora.


7.6 Zapnutie funkcie Boost

Funkcia Boost je krátkodobý maximálny výkon, ktorý možno aktivovať pri každom výkone ventilácie.

- ▶ Stlačte **b**.
- ✓ Asi po 20 sekundách sa ventilácia automaticky prepne na predtým nastavený stupeň výkonu ventilátora.

7.7 Zapnutie dobehu ventilátora

Ventilátor ešte istý čas dobieha a potom sa automaticky vypne.

- ▶ Stlačte .
- ✓ Dobež ventilátora sa spustí na stupni výkonu ventilátora 1.
- ✓ Spotrebič sa po cca 10 minútach automaticky vypne.

7.8 Vypnutie dobehu ventilátora

- ▶ Stlačte .

7.9 Ukazovateľ znečistenia

Keď sú tukové filtre alebo pachové filtre znečistené, po vypnutí spotrebiča zablikajú príslušné symboly. Znečistené tukové filtre vyčistite, pričom dodržiavajte pokyny na čistenie uvedené v tomto návode. Znečistené pachové filtre vymeňte, pričom dodržiavajte pokyny uvedené v priloženom návode.



V prípade regenerovateľných pachových filtrov dodržiavajte pokyny uvedené v priloženom návode.

7.10 Resetovanie ukazovateľa znečistenia

Po čistení tukových filtrov alebo výmene pachových filtrov sa môže ukazovateľ znečistenia resetovať.

Poznámka: Ukazovateľ znečistenia sa nevzťahuje na neregenerovateľné pachové filtre, ktoré sú vložené za tukovými filtrami. Tieto pachové filtre je potrebné vymeniť 2-krát ročne.

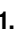


Požiadavky

- Po vypnutí spotrebiča sa na ukazovateli sa zobrazí  pre tukový filter.
- Po vypnutí spotrebiča sa na ukazovateli sa zobrazí  pre pachový filter.
- ▶ Stlačte –.
- ✓ Ukazovateľ znečistenia sa resetuje.

7.11 Nastavenie ukazovateľa znečistenia

Ukazovateľ znečistenia sa musí nastaviť podľa použitého filtra.

Požiadavka: Spotrebič je vypnutý.

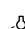
1. Ak chcete nastaviť cirkulačnú prevádzku (neregenerovateľný filter), podržte  a + stlačené dovtedy, kým sa na displeji nezobrazí ukazovateľ 2.
2. Ak chcete nastaviť cirkulačnú prevádzku (regenerovateľný filter), podržte  a + stlačené dovtedy, kým sa na displeji nezobrazí ukazovateľ 3.
3. Ak chcete nastaviť odvetrávaciu prevádzku, podržte  a + stlačené dovtedy, kým sa na displeji nezobrazí ukazovateľ 1.

7.12 Zapnutie osvetlenia

Osvetlenie môžete zapnúť a vypnúť nezávisle na odsávaní.


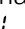
- ▶ Stlačte .

7.13 Nastavenie jasu

- ▶  podržte stlačené, kým sa nedosiahne požadovaný jas.

7.14 Zapnutie zvukového signálu

Požiadavka: Spotrebič je vypnutý.

- ▶ Súčasne stlačte  a **b** na cca 3 sekundy.
- ✓ Na displeji sa zobrazí .

7.15 Vypnutie zvukového signálu

Požiadavka: Spotrebič je vypnutý.

- ▶ ① a **b** stlačte súčasne na cca 3 sekundy, kým nezaznie zvukový signál.

- ✓ Na displeji sa zobrazí .

8 Čistenie a údržba

Aby váš spotrebič zostal dlhodobo pekný a funkčný, starostlivo ho čistite a starajte sa oň.

8.1 Čistiace prostriedky

Vhodné čistiace prostriedky sú dostupné v zákazníckom servise alebo v e-shope.

POZOR

Nevhodné čistiace prostriedky môžu poškodiť povrch spotrebiča.

- ▶ Nepoužívajte agresívne alebo abrazívne čistiace prostriedky.
- ▶ Nepoužívajte čistiace prostriedky s vysokým obsahom alkoholu.
- ▶ Nepoužívajte tvrdé drôtenky alebo čistiace špongie.
- ▶ Čistič skla, škrabku na sklo alebo prostriedok na ošetrovanie nehrdzavejúcej ocele používajte len vtedy, keď sú odporúčané v návode na čistenie príslušnej časti spotrebiča.
- ▶ Špongiové utierky pred použitím dôkladne premyte.

8.2 Čistenie spotrebiča

Spotrebič čistite podľa uvedených odporúčaní, aby sa rôzne časti a povrchy nesprávnym čistením alebo nevhodnými čistiacimi prostriedkami nepoškodili.

⚠ VAROVANIE – Riziko výbuchu!

Silno zásadité umývacie prostriedky so žieravým účinkom alebo obsahom kyseliny v kombinácii s hliníkovými časťami v umývacom priestore môžu spôsobiť výbuch.

- ▶ Nepoužívajte silno zásadité umývacie prostriedky so žieravým účinkom alebo obsahom kyseliny. Zvlášť nepoužívajte priemyselné čistiace prostriedky v kombinácii s hliníkovými časťami, ako sú napr. tukové filtre odsávačov pár.

⚠ VAROVANIE – Riziko zásahu elektrickým prúdom!

Vniknutá vlhkosť môže spôsobiť úraz elektrickým prúdom.

- ▶ Pred čistením vytiahnite sieťovú zástrčku alebo vypnite poistku v poistkovej skrini.
- ▶ Na čistenie spotrebiča nepoužívajte parný čistič ani vysokotlakový čistič.

⚠ VAROVANIE – Riziko popálenia!

Spotrebič sa počas prevádzky rozpáli.

- ▶ Pred čistením nechajte spotrebič vychladnúť.

⚠ VAROVANIE – Riziko poranenia!

Súčiastky vnútri spotrebiča môžu mať ostré hrany.

- ▶ Vnútorý priestor spotrebiča čistite opatrne.

1. Pridržiavajte sa informácií k čistiacim prostriedkom.
2. V závislosti od povrchu čistite nasledovným spôsobom:
 - ▶ Plochy z nehrdzavejúcej ocele vyčistite špongiovou utierkou a horúcim umývacím roztokom v smere stôp brúsenia.

- ▶ Lakované povrchy vyčistite špongiovou utierkou a horúcim umývacím roztokom.
 - ▶ Hliník vyčistite mäkkou utierkou a čistiacim prostriedkom na sklo.
 - ▶ Plast vyčistite mäkkou utierkou a čistiacim prostriedkom na sklo.
 - ▶ Sklo vyčistite mäkkou utierkou a čistiacim prostriedkom na sklo.
3. Osušte mäkkou utierkou.
 4. Na plochy z nehrdzavejúcej ocele naneste prostriedok na ošetrovanie nehrdzavejúcej ocele v tenkej vrstve mäkkou handričkou. Prostriedky na ošetrovanie nehrdzavejúcej ocele sú dostupné v zákazníckom servise alebo v e-shope.

8.3 Čistenie ovládacích prvkov a svetiel

⚠ VAROVANIE – Riziko zásahu elektrickým prúdom!

Vniknutá vlhkosť môže spôsobiť úraz elektrickým prúdom.

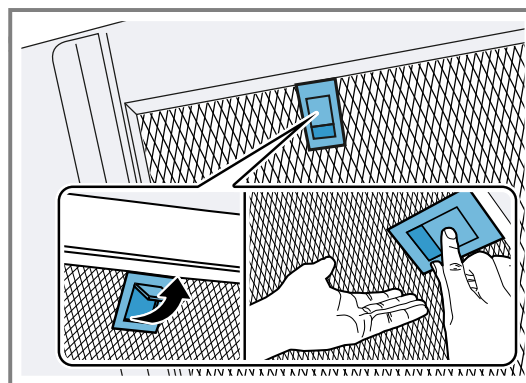
- ▶ Nepoužívajte mokré špongiové utierky.

1. Pridržiavajte sa informácií k čistiacim prostriedkom.
2. Vyčistite vlhkou špongiovou utierkou a horúcim umývacím roztokom.
3. Osušte mäkkou utierkou.

8.4 Demontáž tukového filtra

1. **POZOR** – Padajúce tukové filtre môžu poškodiť varný panel nachádzajúci sa pod nimi.
 - ▶ Jednou rukou chyťte tukový filter.

Otvorte blokovanie tukového filtra a sklopte tukový filter.



2. Tukové filtre vyberte z držiakov. Aby ste predišli odkvapkávaniu tuku z filtrov, držte ich vodorovne.

8.5 Ručné umývanie tukových filtrov

Tukové filtre filtrujú tuky z kuchynských výparov. Pravidelne čistené tukové filtre zaručia vysoký stupeň zachytenia tuku. Odporúčame vyčistiť tukové filtre každé dva mesiace.

⚠ VAROVANIE – Riziko požiaru!

Usadeniny tuku v tukových filtroch sa môžu zapáliť.

- ▶ Pravidelne čistite tukové filtre.

Požiadavka: Tukové filtre sú vymontované.

→ "Príslušenstvo", Strana 20

1. Pridržiavajte sa informácií k čistiacim prostriedkom.
2. Tukové filtre namočte do horúceho umývacieho roztoku.
Pri odolnom znečistení použite špeciálny prostriedok na rozpúšťanie tukov. Prostriedky na rozpúšťanie tukov sú dostupné v zákazníckom servise alebo v e-shope.
3. Vyčistite tukové filtre kefkou.
4. Tukové filtre dôkladne opláchnite.
5. Tukové filtre nechajte odkvapkať.

8.6 Umývanie tukových filtrov v umývačke riadu

Tukové filtre filtrujú tuky z kuchynských výparov. Pravidelne čistené tukové filtre zaručia vysoký stupeň zachytenia tuku. Odporúčame vyčistiť tukové filtre každé dva mesiace.

⚠ VAROVANIE – Riziko požiaru!

Usadeniny tuku v tukových filtroch sa môžu zapáliť.

- ▶ Pravidelne čistite tukové filtre.

POZOR

Tukové filtre sa môžu pricviknúť v umývačke riadu a poškodiť sa.

- ▶ Tukové filtre sa nesmú pricviknúť.

Poznámka: Pri čistení v umývačke riadu sa môže tukový filter mierne sfarbiť. Sfarbenie nemá vplyv na funkciu tukových filtrov.

Požiadavka: Tukové filtre sú vymontované.

→ "Príslušenstvo", Strana 20

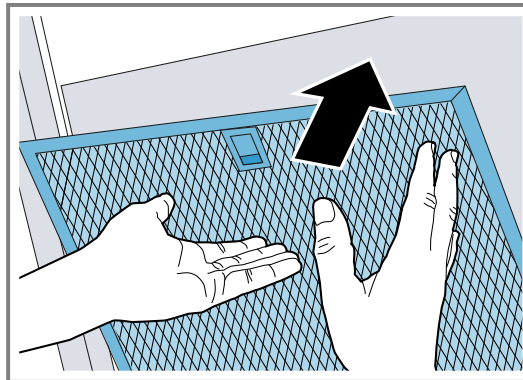
1. Pridržiavajte sa informácií k čistiacim prostriedkom.
2. Tukové filtre postavte voľne do umývačky riadu.
Silno znečistené tukové filtre neumývajte spolu s riadom.
Pri odolnom znečistení použite špeciálny prostriedok na rozpúšťanie tukov. Prostriedky na rozpúšťanie tu-

kov sú dostupné v zákazníckom servise alebo v e-shope.

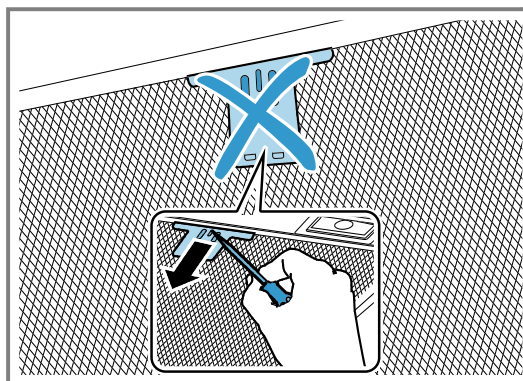
3. Zapnite umývačku riadu.
Teplotu nastavte na maximálne 70 °C.
4. Tukové filtre nechajte odkvapkať.

8.7 Montáž tukových filtrov

1. **POZOR** – Padajúce tukové filtre môžu poškodiť varný panel nachádzajúci sa pod nimi.
▶ Jednou rukou chyťte tukový filter.
2. **Poznámka:** Dbajte na správne umiestnenie tukových filtrov.
Vložte tukový filter.
3. Zaklapnite blokovanie tukového filtra.



4. Ak bol tukový filter vložený nesprávne, opatrne zatlačte blokovanie dopredu, vyberte tukový filter a vložte ho správne.

**9 Odstránenie porúch**

Menšie poruchy na vašom spotrebiči môžete odstrániť sami. Pred kontaktovaním zákazníckeho servisu použite informácie o riešení problémov. Tým sa vyhnete zbytočným nákladom.

⚠ VAROVANIE – Riziko poranenia!

Neodborné opravy sú nebezpečné.

- ▶ Spotrebič môže opraviť iba kvalifikovaný personál.
- ▶ Keď má spotrebič poruchu, zavolajte zákaznícky servis.
→ "Zákaznícky servis", Strana 22

⚠ VAROVANIE – Riziko zásahu elektrickým prúdom!

Neodborné opravy sú nebezpečné.

- ▶ Spotrebič môže opravovať iba príslušne vyškolený personál.
- ▶ Pri oprave spotrebiča sa smú používať len originálne náhradné súčiastky.
- ▶ Keď sa poškodí sieťový prípojný kábel tohto spotrebiča, musí ho vymeniť výrobca alebo jeho zákaznícky servis alebo podobne kvalifikovaná osoba, aby sa zabránilo ohrozeniam.

9.1 Poruchy funkcie

Porucha	Príčina a riešenie problémov
Spotrebič nefunguje.	<p>Sieťová zástrčka prírodného vedenia nie je zasunutá.</p> <ul style="list-style-type: none"> ▶ Pripojte spotrebič do elektrickej siete. <p>Zareagovala poistka v poistkovej skrini.</p> <ul style="list-style-type: none"> ▶ Skontrolujte poistku v poistkovej skrini. <p>Elektrické napájanie bolo prerušené.</p> <ul style="list-style-type: none"> ▶ Skontrolujte, či osvetlenie miestnosti alebo iné spotrebiče v miestnosti fungujú.
Osvetlenie LED nefunguje.	<p>Sú možné rôzne príčiny.</p> <ul style="list-style-type: none"> ▶ Chybné LED osvetlenie smie vymieňať len výrobca, jeho zákaznicky servis alebo koncesovaný odborník (elektroinštalatér). ▶ Zavolajte . → "Zákaznícky servis", Strana 22

10 Likvidácia

10.1 Likvidácia starého spotrebiča

Ekologickou likvidáciou môžu byť znovu využité cenné suroviny.

1. Odpojte sieťovú zástrčku napájacieho kábla.
2. Odrežte napájací kábel.
3. Spotrebič zlikvidujte ekologickým spôsobom.
O aktuálnych spôsoboch likvidácie sa informujte u vášho špecializovaného predajcu alebo u orgánov obecnej, príp. mestskej správy.



Tento spotrebič je označený v súlade s európskou smernicou 2012/19/EÚ o nakladaní s použitými elektrickými a elektronickými zariadeniami (waste electrical and electronic equipment - WEEE). Táto smernica stanoví jednotný európsky (EU) rámec pre spätný odber a recyklovanie použitých zariadení.

11 Zákaznícky servis

Originálne náhradné súčiastky, ktoré sú relevantné pre funkčnosť spotrebiča a spĺňajú nariadenie o ekodizajne, vám poskytne náš zákaznicky servis v období minimálne 10 rokov od uvedenia spotrebiča na trh v Európskom hospodárskom priestore.

Poznámka: Využívanie zákaznického servisu je bezplatné v rámci záruky výrobcu.

Podrobné informácie o záručnej lehote a záručných podmienkach vo vašej krajine vám poskytne zákaznicky servis alebo predajca, prípadne ich nájdete na našom webe.

Keď kontaktujete zákaznicky servis, potrebujete číslo výrobku (E.-Nr.) a výrobné číslo (FD) vášho spotrebiča.

Kontaktné údaje zákaznického servisu nájdete v priloženom adresári zákazníckej služby alebo na našej webovej stránke.

11.1 Označenie produktu (E-Nr.) a výrobné číslo (FD)

Číslo výrobku (E-Nr.) a výrobné číslo (FD) nájdete na typovom štítku spotrebiča.

Výrobný štítok je umiestnený v závislosti od modelu:

- vnútri spotrebiča (vymontujte tukový filter).
- na hornej strane spotrebiča.

Ak chcete rýchlo vyhľadať údaje o spotrebiči a telefónne číslo zákaznického servisu, môžete si údaje poznačiť.

12 Príslušenstvo

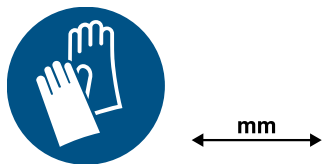
Príslušenstvo si môžete kúpiť v zákazníckom servise, v špecializovaných predajniach alebo na internete. Používajte iba originálne príslušenstvo, pretože to je určené presne pre váš spotrebič.

Príslušenstvo je špecifické pre daný spotrebič. Uvedte pri kúpe vždy presné označenie (číslo výrobku – E-Nr.) vášho spotrebiča. → Strana 22

Informácie o tom, ktoré príslušenstvo je k dispozícii pre váš spotrebič, sa dozviete v katalógu, internetovom obchode alebo v zákazníckom servise.
siemens-home.bsh-group.com

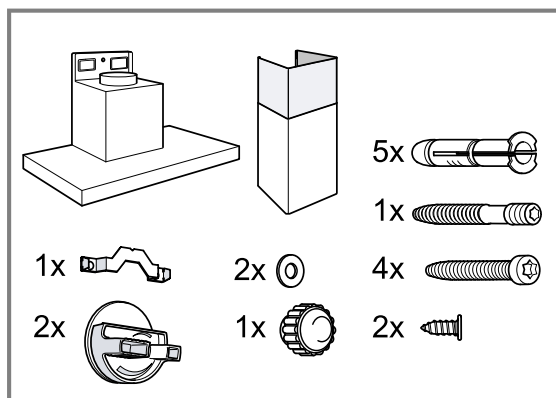
13 Návod na montáž

Pri montáži spotrebiča postupujte podľa týchto informácií.



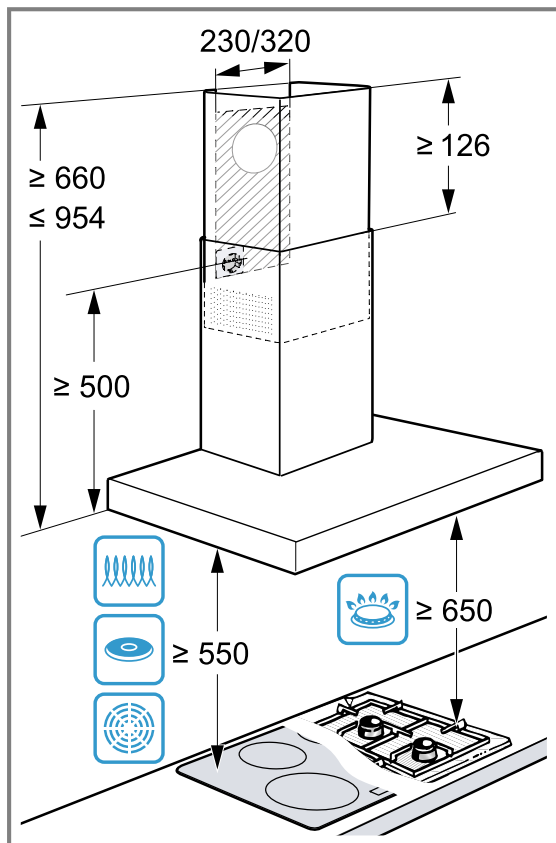
13.1 Obsah dodávky

Po vybalení skontrolujte všetky diely na eventuálne poškodenia vzniknuté pri preprave a úplnosť pri dodaní.



13.2 Bezpečnostné vzdialenosti

Dodržiavajte bezpečnostné vzdialenosti spotrebiča.

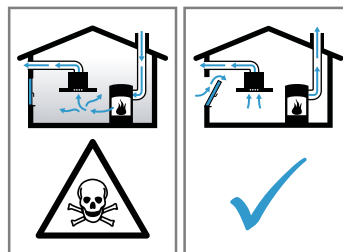


13.3 Bezpečná montáž

Pri montáži spotrebiča rešpektujte tieto bezpečnostné upozornenia.

⚠ VAROVANIE – Riziko otravy!

Spätne nasávané spaliny môžu spôsobiť otravu. Ohniská závislé od vetrania miestnosti (napr. vyhrievacie prístroje na plyn, olej, drevo alebo uhlie, prietokové ohrievače, ohrievače vody) odoberajú spaľovací vzduch z miestnosti, kde sú nainštalované, a spaliny odvádzajú odsávacím zariadením (napr. komín) von. V súvislosti so zapnutým odsávačom pár sa z kuchyne a susedných miestností odoberá vzduch. Bez dostatočného prívodu vzduchu vzniká podtlak. Toxické plyny sa z komína alebo z odťahovej šachty nasávajú naspäť do obytných priestorov.



- Keď sa spotrebič používa v odvetrávacej prevádzke súčasne s ohniskom závislým od vetrania miestnosti, postarajte sa vždy o dostatočný prívod vzduchu.
- Bezpečná prevádzka je možná len vtedy, keď podtlak v miestnosti inštalácie ohniska neprekročí 4 Pa (0,04 mbar). Uvedené je možné dosiahnuť, keď vzduch potrebný na spaľovanie môže prúdiť cez neuzatvárateľné otvory, napr. v dverách, oknách, v spojení s vetracou mriežkou zabudovanou v stene na prívod a odvod vzduchu alebo cez iné technické opatrenia. Samotná vetracia mriežka na prívod a odvod vzduchu zabudovaná v stene nezabezpečí dodržiavanie hraničných hodnôt.
- V každom prípade sa poraďte s príslušným kominárskym majstrom, ktorý dokáže posúdiť celú vetraciu sústavu domu a navrhne vám vhodné opatrenie na zabezpečenie vetrania.
- Ak sa spotrebič používa výlučne v cirkulačnom režime, prevádzka je možná bez obmedzenia.

Spätne nasávané spaliny môžu spôsobiť otravu.

- ▶ Ak je odsávač pár nainštalovaný s otvoreným spotrebičom palív, musí sa prívod prúdu k odsávaču pár opatriť vhodným bezpečnostným vypínaním.

Spätne nasávané spaliny môžu spôsobiť otravu.

- ▶ Odpadový vzduch neodvádzajte do dymovodu alebo komína, ktorý je v prevádzke.
- ▶ Odpadový vzduch neodvádzajte do šachty, ktorá slúži na odvetrávanie priestorov, v ktorých sú nainštalované spotrebiče palív.
- ▶ Ak sa odpadový vzduch odvádza do komína alebo dymovodu, ktorý nie je v prevádzke, musí sa vyžiadať povolenie príslušného kominárskeho majstra.

⚠ VAROVANIE – Riziko udusenía!

Deti si môžu obalový materiál pretiahnuť cez hlavu alebo sa doň zabaliť a zadusiť.

- ▶ Obalový materiál uchovávajte mimo detí.
- ▶ Nenechajte deti hrať sa s obalovým materiálom.

⚠ VAROVANIE – Riziko požiaru!

Usadeniny tuku v tukovom filtri sa môžu zapáliť.

- ▶ V blízkosti spotrebiča nikdy nepracujte s otvoreným ohňom (napr. flambovanie).
- ▶ Spotrebič sa smie nainštalovať v blízkosti ohniska na pevné palivo (napr. drevo alebo uhlie) len vtedy, keď je k dispozícii uzavretý, neodoberateľný kryt. Nesmie dochádzať k odletovaniu iskier.
- ▶ Dodržte uvedené bezpečnostné vzdialenosti, aby ste predišli nahromadeniu tepla.
- ▶ Dodržiavajte údaje týkajúce sa vašich spotrebičov. Ak je v návode na inštaláciu spotrebiča uvedený iný odstup, vždy zohľadnite ten väčší odstup. Ak sú v prevádzke súčasne plynové a elektrické varné zóny, platí najväčší z uvedených odstupov.
- ▶ Spotrebič sa smie inštalovať len na strane hneď vedľa vysokej skrinky, hornej skrinky alebo steny. Vzdialenosť od vysokej skrinky, hornej skrinky alebo steny musí byť minimálne 50 mm.

⚠ VAROVANIE – Riziko poranenia!

Súčiastky vnútri spotrebiča môžu mať ostré hrany.

- ▶ Používajte ochranné rukavice.

Keď spotrebič nie je riadne upevnený, môže spadnúť.

- ▶ Všetky upevňovacie prvky musia byť pevne a bezpečne namontované.

Spotrebič je ťažký.

- ▶ Na manipuláciu so spotrebičom sú potrebné 2 osoby.

- ▶ Používajte len vhodné pomôcky.

Spotrebič je ťažký.

- ▶ Spotrebič sa nesmie montovať priamo do sadrokartónových dosiek alebo podobných ľahkých stavebných materiálov.
- ▶ Na riadnu montáž použite dostatočne stabilný materiál, ktorý je prispôsobený stavebným pomerom a hmotnosti spotrebiča.

Zmeny na elektrickej a mechanickej stavbe sú nebezpečné a môžu viesť k nesprávnej funkcii.

- ▶ Nevykonávajte žiadne zmeny na elektrickej alebo mechanickej stavbe.

⚠ VAROVANIE – Riziko zásahu elektrickým prúdom!

Súčiasti s ostrými hranami vnútri spotrebiča môžu poškodiť prívodný kábel.

- ▶ Prívodný kábel nezlomte alebo nezacviknite. Poškodený spotrebič alebo poškodené sieťové prívodné vedenie je nebezpečné.
 - ▶ Nikdy nepoužívajte poškodený spotrebič.
 - ▶ Nikdy neťahajte za sieťové prívodné vedenie, keď ho chcete odpojiť od elektrickej siete. Vždy odpojte sieťovú zástrčku sieťového prívodného vedenia.
 - ▶ Keď je spotrebič alebo sieťové prívodné vedenie poškodené, okamžite vytiahnite zástrčku sieťového prívodného vedenia alebo vypnite poistku v poistkovej skrini.
 - ▶ Zavolajte zákaznícky servis. → *Strana 22*
- Neodborné opravy sú nebezpečné.
- ▶ Spotrebič môže opravovať iba príslušne vyškolený personál.
 - ▶ Pri oprave spotrebiča sa smú používať len originálne náhradné súčiastky.
 - ▶ Keď sa poškodí sieťový prípojný kábel tohto spotrebiča, musí ho vymeniť výrobca alebo jeho zákaznícky servis alebo podobne kvalifikovaná osoba, aby sa zabránilo ohrozeniam.
- Neodborná inštalácia je nebezpečná.
- ▶ Spotrebič pripojte a prevádzkujte len podľa údajov na výrobnom štítku.
 - ▶ Spotrebič sa smie pripojiť len k sieti so striedavým prúdom cez uzemnenú zásuvku nainštalovanú podľa predpisov.
 - ▶ V elektroinštalácii domácnosti musí byť podľa predpisov nainštalovaný systém ochranného vodiča.

- ▶ Nikdy spotrebič nenapájajte cez externý spínací mechanizmus, napr. spínacie hodiny alebo diaľkové ovládanie.
- ▶ Ak je spotrebič zabudovaný, musí byť elektrická zástrčka napájacieho kábla voľne prístupná. Ak voľný prístup nie je možný, musí sa v pevne uloženej elektrickej inštalácii namontovať rozdeľovacie zariadenie so všetkými pólmi podľa podmienok kategórie prepätia III a podľa ustanovení o inštalácii.
- ▶ Pri inštalácii spotrebiča sa uistite, že napájací kábel nie je zaseknutý alebo poškodený.

13.4 Všeobecné upozornenia

Počas inštalácie dodržiavajte tieto všeobecné pokyny.

- Pri inštalácii musíte dodržiavať aktuálne platné stavebné predpisy a predpisy miestnych dodávateľov elektriny a plynu.
- Pri odvádzaní odpadového vzduchu musíte dodržiavať úradné a právne predpisy, napr. štátne stavebné nariadenie.
- Aby bol k spotrebiču prístup v prípade potreby servis, zvolte ľahko prístupné miesto montáže.
- Povrch spotrebiča je náchylný na poškodenie. Pri montáži sa vyvarujte jeho poškodenia.

13.5 Informácie k elektrickému pripojeniu

Aby sa zabezpečilo bezpečné elektrické pripojenie spotrebiča, dodržiavajte tieto pokyny.

⚠ VAROVANIE – Riziko zásahu elektrickým prúdom!

Vždy musí byť možné odpojiť spotrebič od elektrickej siete. Spotrebič sa smie pripojiť len do zásuvky s ochranným kontaktom, ktorá je nainštalovaná podľa predpisov.

- ▶ Sieťová zásuvka sieťovej prípojky musí byť voľne prístupná aj po inštalácii spotrebiča.
- ▶ Ak to nie je možné, musí sa v pevne uloženej elektrickej inštalácii namontovať odpojovacie zariadenie so všetkými pólmi podľa podmienok kategórie prepätia III a podľa ustanovení o inštalácii.
- ▶ Pevne uloženú elektrickú inštaláciu smie urobiť len odborník elektrotechnik. V elektrickom obvode napájania spotrebiča odporúčame nainštalovať prúdový chránič.

Súčasti s ostrými hranami vnútri spotrebiča môžu poškodiť prívodný kábel.

- ▶ Prívodný kábel nezlomte alebo nezacviknite.
- Údaje o pripojení nájdete na výrobnom štítku.
→ *Strana 22*
- Dĺžka prívodného vedenia je cca 1,30 m.
- Tento spotrebič zodpovedá ES požiadavkám na rádiové odrušenie.
- Spotrebič zodpovedá triede ochrany 1, preto môže byť pripojený len káblom s ochranným vodičom.
- Spotrebič počas montáže nepripájajte k elektrickému zdroju.
- Zaisťte, aby bola pri montáži zabezpečená ochrana proti dotyku.

13.6 Informácie k montážnym situáciám

- Tento spotrebič namontujte na kuchynskú stenu.
- Pri montáži ďalšieho špeciálneho príslušenstva postupujte podľa návodu na inštaláciu, ktorý bol k nemu priložený.
- Šírka odsávača pár musí byť minimálne taká ako šírka varnej zóny.
- Spotrebič namontujte do stredu nad varný panel, aby sa kuchynské výpary dali optimálne zachytiť.

13.7 Informácie k odsávaciemu potrubiu

Výrobca spotrebiča nepreberá záruku za reklamácie, ktorých príčinou je potrubné vedenie.

- Použite krátke, rovné potrubie s čo najväčším priemerom.
- Dlhé, drsné odsávacie potrubie, veľa oblúkov alebo malé priemery potrubia znižujú odsávací výkon a zvyšujú hlučnosť ventilátora.
- Použite odsávacie potrubie z nehorľavého materiálu.
- Aby ste zabránili návratu kondenzátu, odsávaciu rúru namontujte s 1° spádom od spotrebiča.

13.8 Upozornenia týkajúce sa odvetrávacej prevádzky

V odvetrávacej prevádzke by sa mala namontovať spätná klapka.

Poznámky

- Ak nie je priložená k spotrebiču spätná klapka, môžete si ju dokúpiť v špecializovanej predajni.
- Ak sa odpadový vzduch vedie cez obvodovú stenu, mala by sa použiť teleskopická rúra do steny.

13.9 Montáž

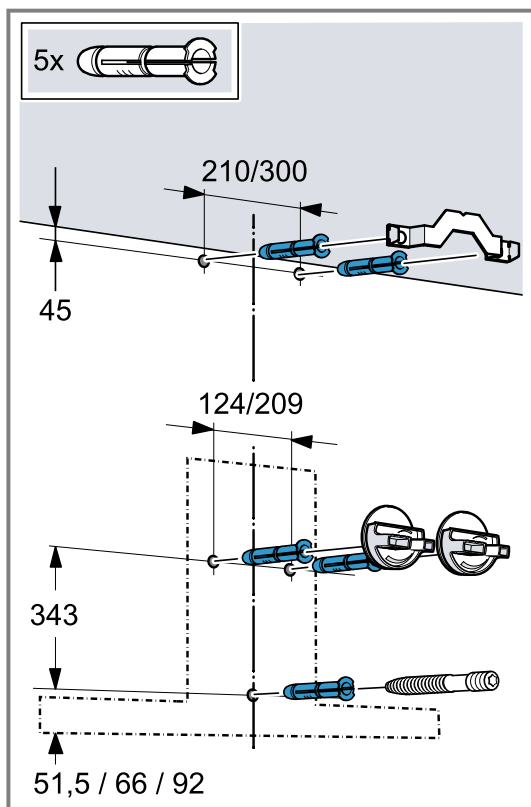
Kontrola steny

1. Skontrolujte, či je stena zvislá a či má dostatočnú nosnosť.
2. Vyvrťajte otvory s hĺbkou podľa dĺžky skrutiek. Rozperky musia byť pevne vsadené.
3. Použite priložené skrutky a rozperky. Priložené skrutky a rozperky sú vhodné do masívneho muriva. Na iné konštrukcie, napr. sadrokartón, pórobetón, pórobetónové tvárnice, použite vhodný upevňovací materiál.
4. Maximálna hmotnosť spotrebiča je 40 kg.

Príprava steny

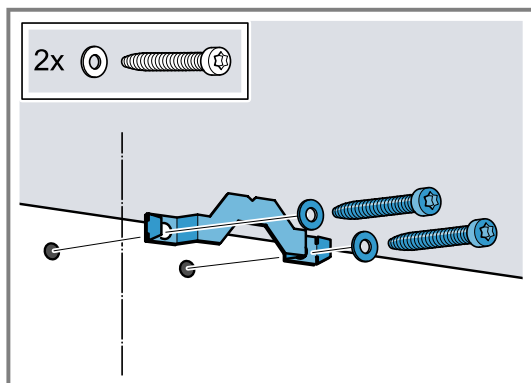
1. Na stenu nakreslite od stropu až po spodný okraj spotrebiča zvislú stredovú čiaru.
2. Uistite sa, že sa v oblasti vrátaných otvorov nenachádzajú elektrické vedenia, plynové alebo vodovodné potrubia.
3. Pomocou priloženej šablóny označte polohu skrutiek a obrys oblasti závesov.

4. Vyvrtajte päť otvorov s \varnothing 8 mm a hĺbkou 80 mm na upevnenie a vtlačte do nich rozperky tak, aby lícovali so stenou.

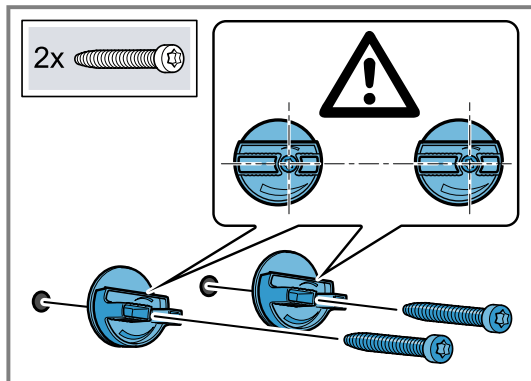


Montáž závesného prvku spotrebiča

1. Naskrutkujte pridržiavacie uholníky pre komínové obloženie.

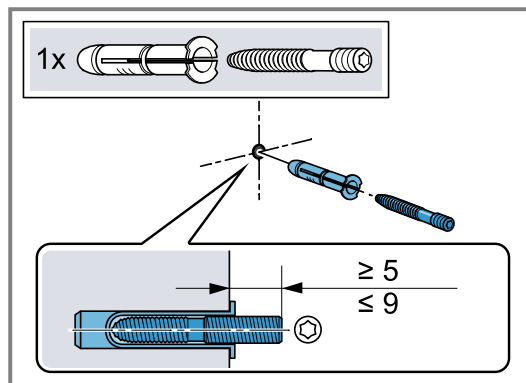


2. Závesný prvok pre spotrebič priskrutkujte rukou.



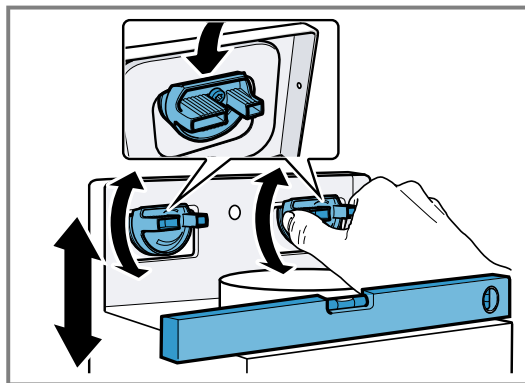
Skrutky neťahajte pevne.

3. Zaskrutkujte skrutku natoľko, aby vyčnievala ešte 5 – 9 mm zo steny.



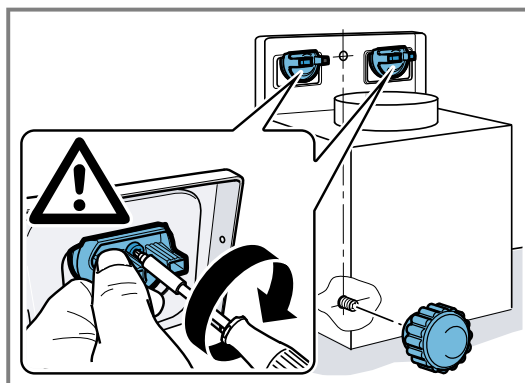
Montáž spotrebiča

- Ochrannú fóliu stiahnite zo spotrebiča najskôr na zadnej strane a po montáži ju stiahnite úplne.
- Spotrebič zaveste tak, aby pevne zapadol do závesných prvkov.
- Ak chcete spotrebič vyrovať vodorovne, závesné prvky otočte.



V prípade potreby posuňte spotrebič doprava alebo doľava.

- Skrutky pre závesné prvky pevne utiahnite a pritom pevne pridržiavajte závesné prvky.
- Vrúbkované matice pevne pritiahnite.



Potrubie

Poznámka: Ak použijete hliníkovú rúru, miesto pripojenia najprv vyhladte.

Odporúčame potrubie s rúrou na odvod vzduchu \varnothing 150 mm.

Pripojenie odvodu vzduchu (rúra na odvod vzduchu Ø 150 mm)

- Rúru na odvod vzduchu upevnite priamo na vzduchové hrdlo a utesnite.

Pripojenie odvodu vzduchu (rúra na odvod vzduchu Ø 120 mm)

1. Redukčné hrdlo upevnite na vzduchové hrdlo.
2. Rúru na odvod vzduchu upevnite na redukčné hrdlo.
3. Spojte utesnite.

Montáž komínového obloženia

⚠ VAROVANIE – Riziko poranenia!

Súčiastky vnútri spotrebiča môžu mať ostré hrany.

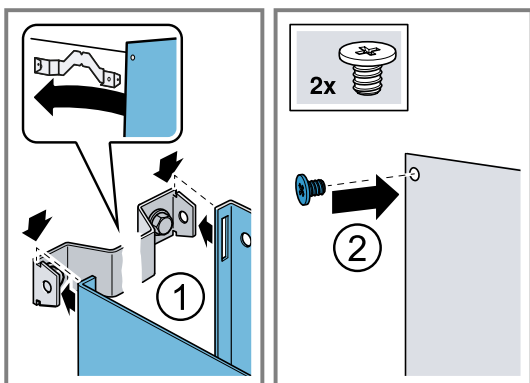
- Používajte ochranné rukavice.

⚠ VAROVANIE – Riziko zásahu elektrickým prúdom!

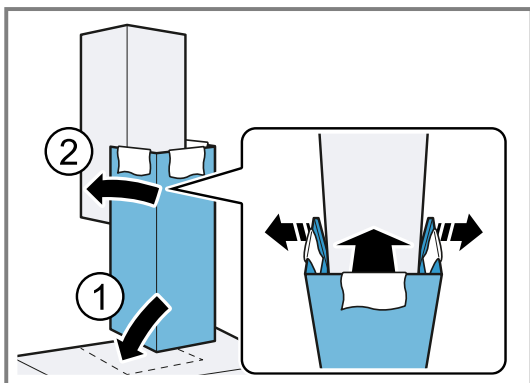
Súčasti s ostrými hranami vnútri spotrebiča môžu poškodiť prívodný kábel.

- Prívodný kábel nezlomte alebo nezacvknite.

1. Pre oddelenie komínových obložení odstráňte lepiacu pásku alebo vyberte komínové obloženie z ochranného obalu.
2. Odstráňte ochranné fólie na oboch komínových obloženiach.
3. Horné komínové obloženie priskrutkujte z boku na pridržiavací uholník 2 skrutkami.



4. **Poznámka:** Aby sa predišlo poškrabaniu, na ochranu položte na hrany vonkajšieho komínového obloženia mäkké handry.
5. Dolné komínové obloženie nasadte na spotrebič a mierne ho povytiahnite. ①
6. Dolné komínové obloženie nasadte na horné komínové obloženie. ②



7. Opatrne odstráňte handry.

CS Vyrobeno společností BSH Hausgeräte GmbH s obchodní licencí Siemens AG

SK Vyrobila spoločnosť BSH Hausgeräte GmbH v rámci licencie ochrannej známky spoločnosti Siemens AG

BSH Hausgeräte GmbH

Carl-Wery-Straße 34

81739 München, GERMANY

siemens-home.bsh-group.com



9001652472 (050324) REG25

cs, sk