



BOSCH

Register your
new device on
MyBosch now and
get free benefits:
**[bosch-home.com/
welcome](https://bosch-home.com/welcome)**



Ugradbena pećnica

HBG6764.1

[hr] Korisnički priručnik i upute za instalaciju

Dodatne informacije potražite u Digitalnom korisničkom priručniku.



Sadržaj

UPUTE ZA UPOTREBU

1	Sigurnost	2
2	Izbjegavanje materijalnih šteta.....	5
3	Zaštita okoliša i ušteda.....	5
4	Upoznavanje.....	6
5	Načini rada	8
6	Pribor	9
7	Prije prve uporabe.....	10
8	Osnovno rukovanje.....	11
9	Brzo zagrijavanje	11
10	Vremenske funkcije	12
11	Termometar za pečenje mesa	13
12	Asistent.....	15
13	Zaštita djece	17
14	Postavka sabat.....	17
15	Osnovne postavke	18
16	Čišćenje i održavanje.....	18
17	Funkcija čišćenja Piroliza.....	20
18	Pomoć pri čišćenju	22
19	Okvir vodilica	22
20	Vrata uređaja	23
21	Uklanjanje smetnji.....	25
22	Zbrinjavanje.....	27
23	Servisna služba.....	27
24	Tako će to uspjeti.....	28
25	UPUTE ZA MONTAŽU	33
25.1	Opće napomene za montažu	33

1 Sigurnost

Pridržavajte se sljedećih sigurnosnih napomena.

1.1 Opće napomene

- Pažljivo pročitajte ove upute.
- Sačuvajte upute i informacije o proizvodu za kasniju uporabu ili za sljedećeg vlasnika.
- Uređaj ne priključujte ako je došlo do oštećenja pri transportu.

1.2 Namjenska uporaba

Ovaj je uređaj namijenjen samo za ugradnju. Pridržavajte se posebnih uputa za montažu. Samo ovlašteni instalater smije priključiti uređaj bez utikača. U slučaju oštećenja zbog pogrešnog priključka nemate pravo na jamstvo. Uređaj upotrebljavajte samo:

- za pripremu hrane i pića
- u privatnom kućanstvu i u zatvorenim prostorima kućnog okruženja
- do visine od 4000 m iznad nadmorske visine

1.3 Ograničenje kruga korisnika

Djeca starija od 8 godina i osobe sa smanjenim fizičkim, osjetilnim ili mentalnim sposobnostima ili nedostatkom iskustva i/ili znanja smiju se koristiti ovim uređajem samo pod nadzorom ili ako su upućene u sigurno rukovanje uređajem te razumiju opasnosti koje mogu nastati uslijed korištenja uređajem.

Djeca se ne smiju igrati uređajem.

Djeca ne smiju čistiti uređaj i obavljati korisničko održavanje uređaja osim ako imaju 15 ili više godina i ako su pod nadzorom.

Djecu mlađu od 8 godina držite na sigurnoj udaljenosti od uređaja i priključnog voda.

1.4 Sigurna uporaba

Pribor uvijek pravilno gurnite u pećnicu.

→ "Pribor", Stranica 9

⚠ UPOZORENJE – Opasnost od požara!

Zapaljivi predmeti u pećnici mogu se zapaliti.

- ▶ Nikada ne čuvajte zapaljive predmete u pećnici.
- ▶ Ako izlazi dim, trebate isključiti uređaj ili izvući utikač i držati vrata zatvorena kako bi se ugušili eventualni plameni.

Nezapečeni ostaci hrane, masnoća i sok od pečenja mogu se zapaliti.

- ▶ Prije rada uklonite krupnu prljavštinu iz pećnice, s grijaćih elemenata i pribora.

Pri otvaranju vrata uređaja nastaje propuh. Papir za pečenje može dodirivati grijaće elemente i može se zapaliti.

- ▶ Pri zagrijavanju i za vrijeme pečenja nikada nemojte staviti nepričvršćen papir za pečenje na pribor.
- ▶ Papir za pečenje uvijek prikladno odrežite i pritisnite posudom ili kalupom za pečenje.

⚠ UPOZORENJE – Opasnost od opekotina!

Uređaj i njegovi dodirljivi dijelovi postaju vrući tijekom uporabe.

- ▶ Trebate paziti da ne dodirnete grijaće elemente.
- ▶ Djeca mlađa od 8 godina moraju se držati podalje.

Pribor ili posuda postaje jako se zagrijava.

- ▶ Uvijek izvadite vrući pribor ili posudu koristeći kuhinjsku krpu.

Alkoholne pare mogu se zapaliti u vrućoj pećnici.

- ▶ Upotrebljavajte samo male količine visokopostotnih alkoholnih pića u jelima.
- ▶ Oprezno otvorite vrata uređaja.

⚠ UPOZORENJE – Opasnost od opekotina!

Dostupni dijelovi postaju vrući tijekom rada.

- ▶ Nikada ne dodirujte vruće dijelove.
- ▶ Ne dozvolite djeci pristup.

Prilikom otvaranja vrata uređaja može izaći vruća para. Ovisno o temperaturi paru ne možete vidjeti.

- ▶ Oprezno otvorite vrata uređaja.
- ▶ Ne dozvolite pristup djeci.

Zbog vode u vrućoj pećnici može nastati vruća vodena para.

- ▶ Vodu nikada ne ulijevajte u vruću pećnicu.

⚠ UPOZORENJE – Opasnost od ozljede!

Izgrebeno staklo na vratima uređaja može se raspuknuti.

- ▶ Ne upotrebljavajte oštra abrazivna sredstva za čišćenje ili oštra metalna strugala za čišćenje stakla na vratima pećnice jer mogu izgresti površinu.

Uređaji i njegovi dodirni dijelovi mogu imati oštre rubove.

- ▶ Oprez pri rukovanju i čišćenju.
- ▶ Po mogućnosti nosite zaštitne rukavice. Šarke na vratima uređaja pomiču se prilikom otvaranja i zatvaranja vrata i mogu se zaglaviti.
- ▶ Ne posežite rukom u područje šarki. Sastavni dijelovi unutar vrata uređaja mogu biti oštih rubova.
- ▶ Nosite zaštitne rukavice.

⚠ UPOZORENJE – Opasnost od strujnog udara!

Nestručni popravci su opasni.

- ▶ Popravke na uređaju smije vršiti samo obučeno stručno osoblje.
- ▶ Za popravak uređaja smiju se upotrebljavati samo originalni rezervni dijelovi.
- ▶ Ako je mrežni priključni vod ovog uređaja oštećen, može ga zamijeniti isključivo obučeno stručno osoblje.

Oštećena izolacija mrežnog priključnog voda predstavlja izvor opasnosti.

- ▶ Onemogućite kontakt mrežnog priključnog voda s izvorima topline ili vrućim dijelovima uređaja.
- ▶ Onemogućite kontakt mrežnog priključnog voda s oštrim vrhovima ili rubovima.
- ▶ Mrežni priključni vod nikada ne presavijajte te onemogućite svako prignječenje ili izmjene.

Prodor vlage može prouzročiti strujni udar.

- ▶ Za čišćenje uređaja ne upotrebljavajte parni ili visokotlačni čistač.

Oštećeni uređaj ili oštećeni mrežni priključni vod predstavljaju izvor opasnosti.

- ▶ Oštećeni uređaj nikada nemojte puštati u rad.
- ▶ Nikada ne povlačite za mrežni priključni vod kako biste isključili uređaj iz električne mreže. Uvijek izvucite mrežni utikač iz mrežnog priključnog voda.
- ▶ Ako je uređaj ili mrežni priključni vod oštećen, odmah izvucite mrežni utikač iz mrežnog priključnog voda ili isključite osigurač u ormariću s osiguračima.
- ▶ Nazovite servisnu službu. → *Stranica 27*

⚠ UPOZORENJE – Opasnos: Magnetizam!

Na upravljačkoj ploči ili upravljačkim elementima umetnuti su trajni magneti. Oni mogu utjecati na elektroničke implantate, npr. elektrostimulator srca ili inzulinske pumpe.

- ▶ Kao osoba s ugrađenim elektroničkim implantatima pridržavajte se najmanjeg razmaka od 10 cm od upravljačke ploče.

⚠ UPOZORENJE – Opasnost od gušenja!

Djeca mogu navući ambalažni materijal preko glave ili se njime zamotati te se na taj način ugušiti.

- ▶ Ambalažni materijal držite podalje od djece.
- ▶ Djeci nikada ne dopuštajte igranje s ambalažnim materijalom.

Djeca mogu udahnuti ili progutati sitne dijelove i na taj se način ugušiti.

- ▶ Sitne dijelove držite podalje od djece.
- ▶ Ne dopustite djeci igranje sa sitnim dijelovima.

1.5 Halogena žarulja

⚠ UPOZORENJE – Opasnost od opekotina!

Žarulje u pećnici postaju jako vruće. Još neko vrijeme nakon isključivanja postoji opasnost od opekline.

- ▶ Ne dodirujte stakleni poklopac.
- ▶ Pri čišćenju izbjegavajte kontakt s kožom.

⚠ UPOZORENJE – Opasnost od strujnog udara!

Kod zamjene žarulje su kontakti grla žarulje pod naponom.

- ▶ Prije zamjene žarulje provjerite je li uređaj isključen kako biste izbjegli mogući električni udar.
- ▶ Dodatno izvucite mrežni utikač ili isključite osigurač u ormariću s osiguračima.

1.6 Termometar za pečenje mesa

⚠ UPOZORENJE – Opasnost od strujnog udara!

Pri uporabi krivog termometra za pečenje mesa može se oštetiti izolacija.

- ▶ Koristite samo termometar za pečenje mesa koji je predviđen za ovaj uređaj.

1.7 Funkcija čišćenja

⚠ UPOZORENJE – Opasnost od požara!

Nezapečeni ostaci hrane, masnoća i sok od pečenja mogu se zapaliti tijekom funkcije čišćenja.

- ▶ Prije svakog pokretanja funkcije čišćenja uklonite krupnu prljavštinu iz pećnice i s pribora.

Uređaj se za vrijeme čišćenja jako zagrije s vanjske strane.

- ▶ Nikada nemojte objesiti zapaljive predmete, npr. kuhinjske krpe, na ručku na vratima.
- ▶ Prednja strana uređaja mora biti slobodna.
- ▶ Ne dozvolite djeci pristup.

U slučaju oštećene brtve na vratima izlazi velika toplina u području vrata.

- ▶ Ne čistite brtvu ribanjem i ne skidajte je.
- ▶ Nikada nemojte raditi s uređajem ako je brtva oštećena ili bez brtve.

⚠ UPOZORENJE – Opasnost od ozbiljne opasnosti po zdravlje!

Uređaj tijekom funkcije čišćenja postaje jako vruć. Uništava se sloj protiv prianjanja na limovima i kalupima te nastaju otrovni plinovi.

- ▶ Nikada ne čistite limove i kalupe sa slojem protiv prianjanja kod funkcije čišćenja.
- ▶ Čistite samo emajlirani pribor.

⚠ UPOZORENJE – Opasnost od zdravstveno štetnog djelovanja!

Funkcija čišćenja zagrijava pećnicu na jako visoku temperaturu tako da izgore ostaci od prženja, roštiljanja i pečenja. Pritom se oslobađaju pare koje mogu dovesti do iritacije sluznice.

- ▶ Za vrijeme funkcije čišćenja dobro provjetrite kuhinju.
- ▶ Ne zadržavajte se duže vrijeme u prostoriji.
- ▶ Djecu i kućne ljubimce držite podalje.

⚠ UPOZORENJE – Opasnost od opekotina!

Pećnica se za vrijeme čišćenja jako zagrije.

- ▶ Nikada ne otvarajte vrata uređaja.
- ▶ Ostavite uređaj da se ohladi.
- ▶ Ne dozvolite djeci pristup.

⚠ Uređaj se za vrijeme čišćenja jako zagrije s vanjske strane.

- ▶ Nikada ne dodirujte vrata uređaja.
- ▶ Ostavite uređaj da se ohladi.
- ▶ Ne dozvolite djeci pristup.

2 Izbjegavanje materijalnih šteta

2.1 Općenito

POZOR!

Predmeti na dnu pećnice pri temperaturi iznad 50 °C uzrokuju akumulaciju topline. Vrijeme pečenja i prženja se više ne podudara i emajl se oštećuje.

- ▶ Ne stavljajte pribor niti papir za pečenje ili foliju bilo koje vrste na dno pećnice.
- ▶ Posuđe stavite na dno pećnice samo ako je namještena temperatura ispod 50 °C.

Zbog silikonskih kalupa ili folija, poklopaca ili pribora koji sadrže silikon može se oštetiti senzor za pečenje. Oštećenja mogu nastati čak i ako senzor za pečenje nije aktiviran.

- ▶ Ne koristite silikonske kalupe ili folije, poklopce ili pribor koji sadrže silikon.
 - ▶ Nikada ne čuvajte silikonske predmete u pećnici.
- Vodena para nastaje ako ima vode u vrućoj pećnici. Uslijed promjene temperature mogu nastati oštećenja.
- ▶ Vodu nikada ne ulijevajte u vruću pećnicu.
 - ▶ Nikada ne stavljajte posuđe s vodom na dno pećnice.

Vlaga dulje vremena u pećnici uzrokuje koroziju.

- ▶ Nakon korištenja obrišite pećnicu.
- ▶ U zatvorenoj pećnici nemojte dugo čuvati vlažne namirnice.
- ▶ U pećnici nemojte čuvati hranu.

Hlađenje s otvorenim vratima uređaja s vremenom oštećuje pročelja susjednih elemenata.

- ▶ Nakon rada na visokim temperaturama pećnicu ostavite da se ohladi samo kada je zatvorena.
- ▶ Ništa nemojte prignječiti vratima uređaja.
- ▶ Samo nakon rada s puno vlage ostavite pećnicu da se ohladi kada je otvorena.

Voćni sok koji kapa s lima za pečenje ostavlja mrlje koje se više ne mogu ukloniti.

- ▶ Kod jako sočnog voćnog kolača nemojte prepuniti lim za pečenje.
- ▶ Ako je moguće, upotrebljavajte dublju univerzalnu tavu.

Sredstvo za čišćenje pećnice u toploj pećnici oštećuje emajl.

- ▶ Nikada ne koristite sredstvo za čišćenje pećnice u toploj pećnici.
- ▶ Prije sljedećeg zagrijavanja potpuno uklonite ostatke iz pećnice i s vrata uređaja.

Ako je brtva jako zaprljana, vrata uređaja se ne mogu više dobro zatvoriti za vrijeme rada uređaja. Pročelja susjednih elemenata bi se mogla oštetiti.

- ▶ Pobrinite se da brtva bude uvijek čista.
- ▶ Nikada nemojte raditi s uređajem ako je brtva oštećena ili bez brtve.

Korištenjem vrata uređaja kao površine za sjedenje ili odlaganje mogu se oštetiti vrata uređaja.

- ▶ Nemojte sjediti na otvorena vrata uređaja niti stavljati ili vješati nešto na njih.
- ▶ Nemojte odlagati posuđe ili pribor na vrata uređaja. Pribor može izgresti staklo na vratima pri zatvaranju vrata uređaja ovisno o tipu uređaja.
- ▶ Pribor uvijek gurnite do kraja u pećnicu.

3 Zaštita okoliša i ušteda

3.1 Zbrinjavanje ambalaže u otpad

Ambalažni materijali su ekološki neškodljivi i mogu se reciklirati.

- ▶ Pojedinačne sastavne dijelove zbrinite na otpad odvojene po vrstama.

3.2 Ušteda energije

Ako slijedite sljedeće upute, vaš će uređaj trošiti manje struje.

Zagrijte uređaj samo ako je to navedeno u receptu ili preporukama za namještanje.

- Ako ne zagrijavate uređaj, uštedjet ćete do 20 % energije.

Upotrebljavajte tamne, crno lakirane ili emajlirane kalupe za pečenje.

- Takvi kalupi za pečenje dobro apsorbiraju toplinu.

Vrata uređaja za vrijeme rada po mogućnosti otvarajte što rjeđe.

- Temperatura u pećnici se održava i uređaj ne treba dogrijati.

Više jela pecite odmah jedno za drugim ili istovremeno.

- Pećnica je zagrijana nakon prvog pečenja. Zbog toga se skraćuje vrijeme pečenja sljedećeg kolača.

U slučaju duljeg vremena kuhanja isključite uređaj 10 minuta prije kraja vremena kuhanja.

- Preostala toplina je dovoljna za kuhanje jela do kraja.

Izvadite pribor iz pećnice koji vam nije potreban.

- Nepotrebni dijelovi pribora ne moraju se zagrijavati.

Prije pripreme ostavite smrznute namirnice da se odmrznu.

- Štedi se energija za odmrzavanje namirnica.

Napomena:

Uređaju je potrebno:

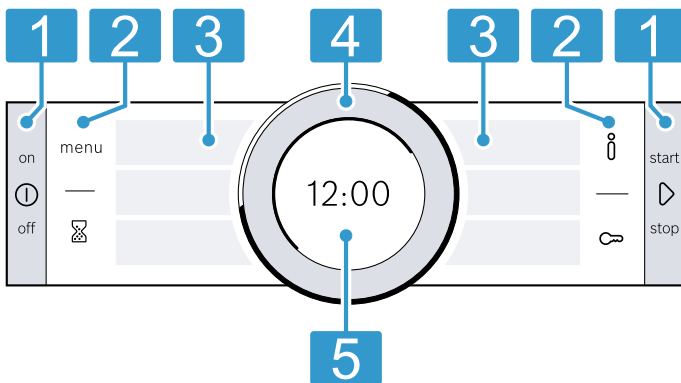
- u radu s uključenim zaslonom maks. 1 W
- u radu s isključenim zaslonom maks. 0,5 W

4 Upoznavanje

4.1 Upravljačka ploča

Putem upravljačke ploče namještate sve funkcije svog uređaja i dobivate informacije o radnom stanju.

Napomena: Ovisno o tipu uređaja neke pojedinosti na slici mogu se razlikovati, primjerice boja ili oblik.



- Tipke**
Tipke s lijeve i desne strane upravljačke ploče mogu se upustiti pod površinu. Pritisnite tipku kako biste je aktivirali. Kod uređaja bez prednje strane od nehrđajućeg čelika tipku su također polja osjetljiva na dodir.
- Dodirna polja**
Dodirna polja su površine koje su osjetljive na dodir. Kako biste odabrali neku funkciju, samo lagano pritisnite odgovarajuće polje.
- Dodirni zasloni**
Na dodirnim zaslonima možete vidjeti trenutne mogućnosti odabira. Kako biste odabrali neku funkciju, izravno pritisnite odgovarajuće tekstno polje. Ovisno o odabiru tekstna polja se mijenjaju.
- Upravljački prsten**
Upravljački prsten možete neograničeno okretati ulijevo ili udesno. Lagano pritisnite upravljački prsten i okrenite u željenom smjeru.
- Zaslon**
Na zaslonu možete vidjeti trenutne namještene vrijednosti ili tekstove napomene.

4.2 Tipke

Tipkama lijevo i desno na upravljačkoj ploči uključujete i isključujete uređaj ili rad.

Tipka	Funkcija	Korištenje
⓪	on/off	Uključivanje ili isključivanje uređaja.
▶	start/stop	Kratki pritisak: početak ili zaustavljanje rada. Tipka pritisnuta oko 3 sekunde: prekid rada.

4.3 Dodirna polja

Dodirnim poljima možete izravno odabrati različite funkcije. Dodirno polje trenutno odabrane funkcije svijetli crveno.

Dodirno polje	Funkcija	Korištenje
menu	Izbornik	Otvaranje izbornik načina rada. → "Načini rada", Stranica 8
🕒	Alarmni sat	Odabir alarmnog sata.
ℹ️	Informacija	Prikaz dodatnih informacija o nekoj funkciji ili postavci.
🔒	Zaštita za djecu	Pritisnuto polje oko 4 sekunde: aktiviranje ili deaktiviranje zaštite za djecu.

4.4 Dodirni zasloni

Dodirni zasloni nisu samo prikazi, već i upravljački elementi.

Dodirni zasloni su podijeljeni u nekoliko tekstnih polja. Tekstna polja pokazuju vam trenutne mogućnosti odabira i već namještene postavke. Kako biste odabrali neku funkciju, pritisnite odgovarajuće tekstno polje.

Odabrana funkcija je na strani tekstnog polja označena crvenom okomitom trakom. Vrijednost na zaslonu → *Stranica 7* istaknuta je bijelom bojom.

Na koju se funkciju možete vratiti natrag označeno je na strani tekstnog polja malom crvenom strelicom.

4.5 Upravljački prsten

Pomoću upravljačkog prstena mijenjate namještene vrijednosti koje se prikazuju na zaslonu i listate u dodirnim zaslonima.

Kada ste postigli minimalnu ili maksimalnu vrijednost, ta vrijednost ostaje na zaslonu. Po potrebi ponovno vratite vrijednost pomoću upravljačkog prstena.

4.6 Zaslون

Na zaslonu se prikazuju trenutne namještene vrijednosti na različitim razinama.

Vrijednost u prvom planu	Vrijednost u prvom planu istaknuta je bijelom bojom. Upravljačkim prstenom možete izravno promijeniti vrijednost. Nakon početka rada u prvom planu je temperatura ili stupanj.
Vrijednost u pozadini	Vrijednosti u pozadini su prikazane sivo. Kako biste upravljačkim prstenom promijenili vrijednost, najprije odaberite željenu funkciju.
Uvećavanje	Sve dok pomoću upravljačkog prstena mijenjate vrijednost, samo se ta vrijednost prikazuje uvećana.

Prstenasta linija

Prstenasta linija se nalazi na vanjskom dijelu zaslona.

- Pokazatelj položaja**
 Kada želite promijeniti neku vrijednost, prstenasta linija pokazat će vam na kojem se mjestu nalazite u popisu za odabir. Ovisno o području namještanja i duljini popisa za odabir prstenasta linija je podijeljena u cijelosti ili u segmente.
- Pokazatelj napretka**
 Za vrijeme rada prstenasta linija pokazuje napredak i popunjava se crveno svake sekunde.
 Za vrijeme odbrojavanja trajanja svake sekunde se ugasi jedan segment prstenaste linije.

Prikaz temperature

Linija zagrijavanja i indikator preostale topline pokazuju vam temperaturu u pećnici. Zbog termičke tromosti prikazana se temperatura može malo razlikovati od stvarne temperature u unutrašnjosti pećnice.

- Linija zagrijavanja**
 Nakon početka rada bijela linija ispod temperature popunjava se crveno kako se pećnica zagrijava. Kada zagrijevate pećnicu, optimalan trenutak za stavljanje jela je postignut čim se linija popuni skroz crveno.
 Kod stupnjeva za namještanje je linija zagrijavanja odmah popunjena crveno, npr. kod stupnjeva roštiljanja.
- Indikator preostale topline**
 Kada je uređaj isključen, prstenasta linija pokazuje preostalu toplinu u pećnici. Što je manja preostala toplina, to je tamnija prstenasta linija te potom nestane.

4.7 Pećnica

Funkcije u pećnici olakšavaju rad vašeg uređaja.

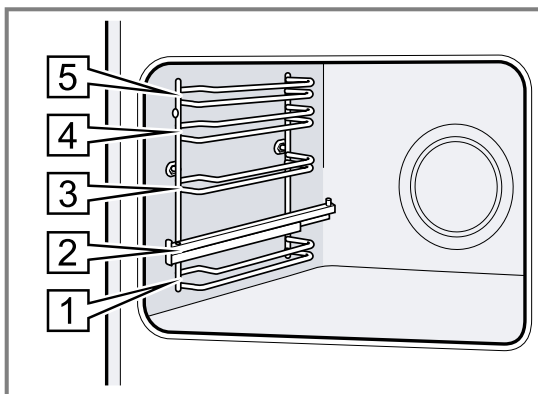
Okvir vodilica

U okvir vodilica možete staviti pribor na različite razine. → *"Pribor", Stranica 9*

Vaš uređaj ima 5 razina. Razine se broje odozdo prema gore.

Okvir vodilica je opremljen izvlačnim vodilicama na jednoj razini ili više razina ovisno o tipu uređaja.

Možete izvaditi okvir vodilica, npr. radi čišćenja. → *"Okvir vodilica", Stranica 22*



Osvjetljenje

Jedna ili više žarulja u pećnici osvjetljavaju pećnicu. Kada otvorite vrata uređaja, svjetlo u pećnici se uključuje. Ako vrata uređaja ostanu otvorena dulje od 15 minuta, svjetlo u pećnici se ponovno isključuje. Kod većine načina rada se svjetlo uključuje čim pokrenete rad uređaja. Svjetlo se isključuje nakon završetka rada.

Rashladni ventilator

Rashladni ventilator se uključuje i isključuje ovisno o temperaturi uređaja. Topli zrak izlazi iznad vrata pećnice.

POZOR!

Ne prekrivajte ventilacijske otvore iznad vrata uređaja. Uređaj će se pregrijati.

- ▶ Ventilacijski otvori moraju biti slobodni.

Kako bi se uređaj brže ohladio nakon rada, rashladni ventilator radi još neko vrijeme nakon kraja rada.

Vrata uređaja

Ako vrata uređaja otvorite za vrijeme rada uređaja, rad se zaustavlja. Ako vrata uređaja zatvorite, rad uređaja se nastavlja automatski.

5 Načini rada

Ovdje ćete dobiti pregled načina rada i glavnih funkcija uređaja.

Pritiskom tipke menu otvara se izbornik.

Način rada	Korištenje
Vrste grijanja	Odaberite fino prilagođene vrste grijanja za optimalnu pripremu jela. → "Vrste grijanja", Stranica 8

Način rada	Korištenje
Asistent	Upotrebljavajte programirane, preporučene postavke za različita jela. → "Asistent", Stranica 15
Čišćenje	Odabir funkcije čišćenja pećnice. → "Funkcija čišćenja Piroлиза", Stranica 20 → "Pomoć pri čišćenju", Stranica 22
Osnovne postavke	Prilagodba osnovnih postavki. Osnovne postavke → Stranica 18







5.1 Vrste grijanja








Kako biste uvijek pronašli pravu vrstu grijanja za svoje jelo, objasniti ćemo vam razlike i područja primjene.

Simboli za pojedinačne vrste grijanja pomažu vam prilikom ponovnog prepoznavanja.

Kada odaberete neku vrstu grijanja, uređaj vam predlaže odgovarajuću temperaturu ili odgovarajući stupanj. Možete prihvatiti vrijednosti ili ih promijeniti u navedenom području.

U slučaju namještene temperature iznad 275 °C i na stupnju roštiljanja 3 uređaj snižava temperaturu nakon otprilike 40 minuta na otprilike 275 °C odn. stupanj roštiljanja 1.

Simbol	Vrsta grijanja	Raspon temperature	Korištenje i način rada Moguće dodatne funkcije
	4D vrući zrak	30 - 275 °C	Pečenje ili prženje na jednoj ili više razina. Ventilator ravnomjerno raspoređuje toplinu prstenastog grijača na stražnjoj stijenci pećnice.
	Gornje i donje zagrijavanje	30 - 300 °C	Tradicionalno pečenje ili prženje na jednoj razini. Vrsta grijanja je posebice prikladna za kolače sa sočnim nadjevom. Vrućina dopire ravnomjerno s gornje i s donje strane.
	Vrući zrak eco	30 - 275 °C	Pažljivo kuhanje odabranih jela bez zagrijavanja na jednoj razini. Ventilator ravnomjerno raspoređuje toplinu prstenastog grijača na stražnjoj stijenci pećnice. Namirnica se u fazama priprema s preostalim toplinom. Najučinkovitija je vrsta grijanja između 125 - 275 °C. Držite vrata uređaja zatvorena za vrijeme pečenja. Ova vrsta grijanja koristi se za određivanje potrošnje energije i razreda energetske učinkovitosti.
	Gornje i donje zagrijavanje eco	30 - 300 °C	Pažljivo kuhanje odabranih jela. Vrućina dopire s gornje i s donje strane. Najučinkovitija je vrsta grijanja između 150 - 250 °C. Ova vrsta grijanja koristi se za određivanje potrošnje energije u konvencionalnom načinu rada.
	Roštilj i ventilator	30 - 300 °C	Pečenje peradi, cijele ribe ili većih komada mesa. Grijač za roštiljanje i ventilator uključuju i isključuju se izmjenično. Ventilator kovitla vrući zrak oko jela.
	Roštilj, velika površina	Stupnjevi roštiljanja: 1 = slabi 2 = srednji 3 = jaki	Roštiljanje tankih namirnica za roštilj npr. odrezaka, kobasica ili tosta. Gratiranje namirnica. Zagrijava se cijela površina ispod grijača za roštiljanje.

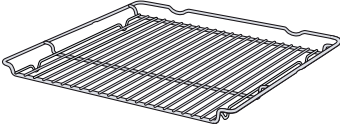
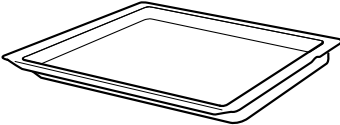
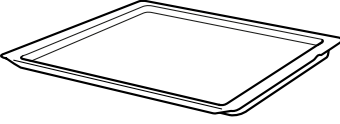
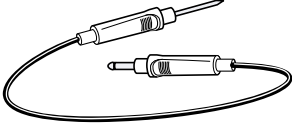
Simbol	Vrsta grijanja	Raspon temperature	Korištenje i način rada Moguće dodatne funkcije
	Roštilj, mala površina	Stupnjevi roštiljanja: 1 = slabi 2 = srednji 3 = jaki	Roštiljanje malih količina npr. odrezaka, kobasica ili tosta. Gratiranje malih količina. Zagrijava se središnja površina ispod grijača za roštiljanje.
	Stupanj za pizzu	30 - 275 °C	Priprema pizze ili jela kojima je potrebno puno topline s donje strane. Donji grijač i prstenasti grijač griju stražnju stijenku pećnice.
	Lagano pečenje	70 - 120 °C	Pažljivo i polako kuhanje zapečenih, nježnih komada mesa. Vrućina dopire na niskoj temperaturi ravnomjerno s gornje i s donje strane.
	Donje zagrijavanje	30 - 250 °C	Dodatno pečenje namirnica ili kuhanje u vodenoj kupelji. Vrućina dopire s donje strane.
	Odmrzavanje	30 - 60 °C	Pažljivo odmrzavanje smrznutih jela.
	Održavanje topline	60 - 100 °C	Održavanje topline kuhanih jela.
	Zagrijavanje posuđa	30 - 70 °C	Zagrijavanje posuđa.

6 Pribor

Upotrebljavajte samo originalni pribor. Usklađen je s vašim uređajem.

Napomena: Kada pribor postane vruć, može se deformirati. Deformacija ne utječe na funkciju. Kada se pribor ohladi, deformacija nestaje.

Ovisno o tipu uređaja isporučeni pribor može biti različit.

Dodatna oprema	Korištenje
Rešetka 	<ul style="list-style-type: none"> ▪ Kalupi za kolače ▪ Kalupi za nabujke ▪ Posuđe ▪ Meso, npr. pečenje ili komadi za roštilj ▪ Smrznuta jela
Univerzalna tava 	<ul style="list-style-type: none"> ▪ Sočni kolači ▪ Pecivo ▪ Kruh ▪ Velika pečenja ▪ Smrznuta jela ▪ Prikupljanje tekućine koja kaplje, npr. masnoće prilikom roštiljanja na roštilju.
Lim za pečenje 	<ul style="list-style-type: none"> ▪ Kolači na limu ▪ Čajni kolačići
Termometar za pečenje mesa 	Precizno pečenje ili kuhanje. → "Termometar za pečenje mesa", Stranica 13

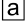
6.1 Funkcija uglavljivanja

Funkcija uglavljivanja sprječava prevrtanje pribora prilikom izvlačenja.

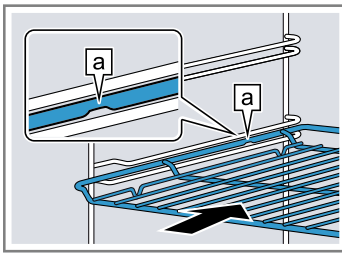
Možete izvući pribor do polovice dok se ne uglavi. Zaštita od prevrtanja funkcionira samo ako pravilno gurnete pribor u pećnicu.

6.2 Guranje pribora u pećnicu

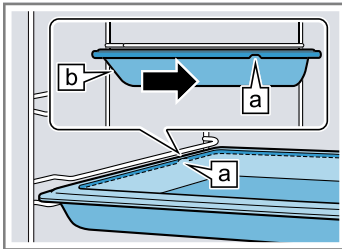
Pribor uvijek pravilno gurnite u pećnicu. Pribor se može izvući do polovice, a da se ne prevrne.

1. Pribor okrenite tako da je udubljenje  straga i okrenuto prema dolje.
2. Pribor umetnite između vodećih šipki jedne razine.

Rešetka Stavite rešetku u pećnicu s udubljenjem ~ okrenutim prema dolje.

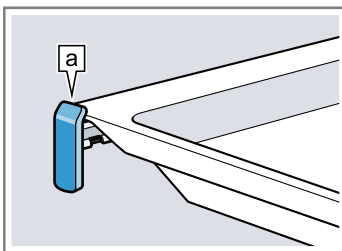


Lim npr. univerzalna tava ili lim za pečenje Umetnite lim s kosim rubom [b] prema vratima uređaja.



3. Izvucite izvlačne vodilice kako biste stavili pribor na razinama s izvlačnim vodilicama.

Rešetka ili lim Pribor stavite tako da rub pribora dosjeda iza spojnice [a] na izvlačnoj vodilici.



Napomena: Do kraja izvučene izvlačne vodilice će se uglaviti. Izvlačne vodilice gurnite s malim pritiskom natrag u pećnicu.

4. Gurnite pribor do kraja tako da ne dodiruje vrata uređaja.

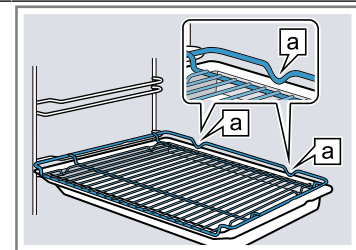
Napomena: Iz pećnice izvadite pribor koji nećete koristiti tijekom rada.

Kombiniranje pribora

Za prikupljanje tekućine koja kaplje možete kombinirati rešetku s univerzalnom tavom.

1. Rešetku stavite na univerzalnu tavu tako da oba odstojnika [a] naliježu straga na rub univerzalne tave.
2. Univerzalnu tavu umetnite između vodećih šipki jedne razine. Pritom je rešetka iznad gornje vodeće šipke.

Rešetka na univerzalnoj tavi



6.3 Ostali pribor

Ostali pribor možete kupiti kod servisne službe, u specijaliziranim trgovinama ili na internetu.

Opsežnu ponudu za vaš uređaj naći ćete na internetu ili u našim prospektima:

www.bosch-home.com

Pribor je specifičan za uređaj. Molimo Vas da kod kupovine navedete točnu oznaku (E-br.) Vašeg uređaja. Koji je pribor raspoloživ za vaš uređaj, možete saznati u internetskoj trgovini ili kod servisne službe.

7 Prije prve uporabe

Namjestite postavke za prvo puštanje u rad. Očistite uređaj i pribor.

7.1 Prvo stavljanje u rad

Nakon priključenja na mrežu ili nakon duljeg nestanka struje morate namjestiti postavke za prvo stavljanje uređaja u rad. To može potrajati nekoliko sekundi dok se postavke pojave na zaslonu.

1. Pritisnite tekstno polje željene postavke.
Moguće postavke:
 - Jezik
 - Vrijeme na satu
2. Po potrebi postavku promijenite upravljačkim prstonom.
3. Na kraju potvrdite pritiskom na "Dovršetak postavki".
- ✓ Na zaslonu se pojavljuje napomena da je prvo stavljanje u rad dovršeno.
- ✓ Na zaslonu se prikazuje namješteno vrijeme.
4. Kako bi se uređaj provjerio prije prvog zagrijavanja, jednom otvorite i zatvorite vrata uređaja.

7.2 Čišćenje uređaja prije prve uporabe

Prije nego što u svojoj pećnici prvi put pripremate hranu, očistite pećnicu i pribor.

1. Izvadite list s informacijama o proizvodu i pribor iz pećnice. Uklonite ostatke ambalaže npr. kuglice stropora i ljepljivu traku s unutarnje i vanjske strane uređaja.
2. Obrišite ravne površine u pećnici mekom, vlažnom krpom.
3. Uključite uređaj pritiskom na ①.
4. Namjestite sljedeće postavke:

Vrsta grijanja	4D vrući zrak ②
Temperatura	maksimalna
Trajanje	1 sat

→ "Osnovno rukovanje", Stranica 11

5. Rad uređaja pokrenite pritiskom na ③.
 - Prozračite kuhinju dok se uređaj zagrijava.
- ✓ Kada je trajanje isteklo, javlja se zvučni signal i na zaslonu je trajanje na nuli.
6. Isključite uređaj pritiskom na ①.

7. Nakon što se uređaj ohladio, očistite ravne površine u pećnici sapunicom i krpom za pranje posuđa.

8. Pribor temeljito očistite sapunicom i krpom ili mekanom četkom.

8 Osnovno rukovanje

8.1 Uključivanje uređaja

- ▶ Uključite uređaj pritiskom na ①.
- ✓ Na zaslonu se pojavljuje logotip Bosch. Zatim se pojavljuje vrste grijanja.

8.2 Isključivanje uređaja

Isključite uređaj ako ga nećete koristiti. Ako duže vrijeme ne koristite uređaj, on će se isključiti automatski.

- ▶ Isključite uređaj pritiskom na ①.
- ✓ Uređaj se isključuje. Prekidaju se funkcije u tijeku.
- ✓ Na zaslonu se prikazuje vrijeme ili indikator preostale topline.

8.3 Početak rada

Morate pokrenuti svaki rad uređaja.

- ▶ Rad uređaja pokrenite pritiskom na ▷.
- ✓ Na zaslonu se prikazuju postavke, vrijeme rada, prstenasta linija i linija zagrijavanja.

8.4 Zaustavljanje ili prekida rada

Možete kratko zaustaviti rad uređaja i ponovno ga nastaviti. Kada potpuno prekinete rad uređaja, postavke se resetiraju.

1. Za kratko zaustavljanje rada:
 - Kratko pritisnite ▷.
 - Pritisnite ▷ kako biste nastavili rad.
2. Pritisnite i držite pritisnutu tipku ▷ oko 3 sekunde kako biste prekinuli rad.
- ✓ Rad se prekida i sve se postavke resetiraju.

8.5 Namještanje načina rada

Nakon što ste uključili uređaj, on predlaže neki način rada, npr. vrste grijanja.

1. Ako želite odabrati neki drugi način rada od onog predloženog, pritisnite menu.
 - ✓ Pojavljuje se izbor načina rada.
 - "Načini rada", *Stranica 8*
2. Pritisnite željeni način rada.
3. Kako biste namjestili druge postavke, pritisnite odgovarajuća tekstna polja.
4. Upravljačkim prstenom promijenite vrijednosti.
5. Rad uređaja pokrenite pritiskom na ▷.

8.6 Namještanje vrste grijanja i temperature

Zahtjev: Način rada "Vrste grijanja" je odabran.

1. Pritisnite željenu vrstu grijanja.
 - Ako ne možete vidjeti vrstu grijanja na dodirnim zaslonima, upravljačkim prstenom listajte u popisu za odabir.
 - ✓ Temperatura je istaknuta bijelom bojom.
2. Upravljačkim prstenom namjestite temperaturu.
3. Rad uređaja pokrenite pritiskom na ▷.
 - Uređaj počinje grijati.
 - ✓ Na zaslonu se prikazuje vrijeme koliko dugo traje rad uređaja i ciljna temperatura.
4. Kada je jelo gotovo, isključite uređaj pritiskom na ①.

Savjet: Najprikladniju vrstu grijanja za svoje jelo možete naći u opisu vrsta grijanja.

Napomena: Na uređaju možete namjestiti trajanje i kraj rada.

→ "Vremenske funkcije", *Stranica 12*

Promjena vrste grijanja

Kada promijenite vrstu grijanja, resetiraju se i ostale postavke.

1. Zaustavite rad pritiskom na ▷.
2. Pritisnite "Vrste grijanja".
3. Pritisnite željenu vrstu grijanja.
 - ✓ Na zaslonu se pojavljuje pripadajuća predložena temperatura.

Promjena temperature

Nakon početka rada možete izravno promijeniti temperaturu.

- ▶ Upravljačkim prstenom promijenite temperaturu.
- ✓ Temperatura se izravno preuzima.

8.7 Prikaz informacija

U većini slučajeva možete pozvati informacije o upravo izvedenoj funkciji. Uređaj prikazuje neke napomene automatski, npr. za potvrdu ili kao zahtjev ili upozorenje.

1. Pritisnite ĩ.
- ✓ Prikazuju se informacije nekoliko sekundi ako postoje.
2. Kod duljih tekstova listajte upravljačkim prstenom.

9 Brzo zagrijavanje


Radi uštede vremena možete skratiti vrijeme zagrijavanja na namještenim temperaturama iznad 100 °C. Kod ovih vrsta grijanja možete upotrebljavati brzo zagrijavanje:

- 4D vrući zrak ☼
- Gornje i donje zagrijavanje ☐

9.1 Namještanje brzog zagrijavanja

Kako biste dobili ujednačeni rezultat pečenja u pećnici, jelo stavite u pećnicu tek kada je brzo zagrijavanje završeno.

Napomena: Trajanje namjestite tek kada je brzo zagrijavanje završeno.

1. Namjestite prikladnu vrstu grijanja i temperaturu iznad 100 °C.
2. Pritisnite "Brzo zagrijavanje".
- ✓ U tekstnom polju stoji "Uključeno".
3. Rad uređaja pokrenite pritiskom na .
- ✓ Brzo zagrijavanje započinje.

- ✓ Kada je završeno brzo zagrijavanje, javlja se zvučni signal. U tekstnom polju stoji "Isključeno".
- 4. Stavite jelo u pećnicu.

Prekid brzog zagrijavanja


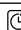

- ▶ Pritisnite "Brzo zagrijavanje".
- ✓ U tekstnom polju stoji "Isključeno".

10 Vremenske funkcije

Vaš uređaj ima različite vremenske funkcije kojima možete upravljati radom uređaja.




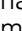
10.1 Pregled vremenskih funkcija

Možete namjestiti trajanje i kraj rada. Alarmni sat može se namjestiti neovisno o radu uređaja.

Vremenska funkcija	Korištenje
Alarmni sat 	Alarmni sat možete namjestiti neovisno o radu uređaja. Ne utječe na uređaj.
Trajanje 	Kada namjestite trajanje rada, uređaj prestaje grijati automatski nakon isteka trajanja.
Kraj 	Za trajanje možete namjestiti vrijeme u koje treba završiti rad uređaja. Uređaj se pokreće automatski tako da je rad završen u željeno vrijeme.



10.2 Namještanje alarma

Alarmni sat radi neovisno o radu uređaja. Alarmni sat možete namjestiti kada je uključen i isključen uređaj do 23 sata i 59 minuta. Alarmni sat ima svoj zvučni signal tako da možete čuti završava li alarmni sat ili trajanje.

1. Pritisnite .
 - ✓ Simbol svijetli crveno.
2. Upravljačkim prstenom namjestite vrijeme alarma.
3. Alarmni sat pokrenite pritiskom na . Nakon nekoliko sekundi alarmni sat pokreće se automatski.
 - ✓ Vidi se odbrojavanje vremena alarma.
 - ✓ Kada je uređaj isključen, na zaslonu se može vidjeti vrijeme alarma.
 - ✓ Kada je uređaj uključen, na zaslonu se prikazuju postavke za vrijeme rada uređaja. Pritisnite  kako bi se prikazalo vrijeme alarma nekoliko sekundi.
 - ✓ Kada je isteklo vrijeme alarma, javlja se zvučni signal. Crveni simbol se gasi.
4. Kada je isteklo vrijeme alarma:
 - Za prijevremeni prekid zvučnog signala pritisnite bilo koje dodirno polje.
 - Za ponovno namještanje vremena alarma pritisnite  i upravljačkim prstenom namjestite vrijeme alarma.



Promjena vremena alarma

Vrijeme alarma možete promijeniti u svako vrijeme.

1. Pritisnite .
2. Upravljačkim prstenom promijenite vrijeme alarma.
3. Potvrdite pritiskom na .

Prekid vremena alarma

Vrijeme alarma možete prekinuti u svako vrijeme.

1. Pritisnite .
2. Upravljačkim prstenom vratite vrijeme alarma na nulu.
3. Potvrdite pritiskom na .
- ✓ Crveni simbol se gasi.

10.3 Namještanje trajanja

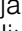


Možete namjestiti trajanje rada do 23 sata i 59 minuta.

Zahtjev: Neki način rada i neka temperatura ili neki stupanj su namješteni.

1. Pritisnite "Trajanje".
2. Upravljačkim prstenom namjestite trajanje.


Smjer vrtnje	Predložena vrijednost
Lijevo	10 minuta
Desno	30 minuta

Trajanje možete namjestiti do jednog sata u koracima od minute, a zatim u koracima od 5 minuta. Vrijeme kraja se izračunava automatski.

3. Rad uređaja pokrenite pritiskom na .
 - ✓ Uređaj počinje s grijanjem i vidi se odbrojavanje trajanja.
 - ✓ Kada je trajanje isteklo, javlja se zvučni signal. Na zaslonu je trajanje na nuli.
4. Kada je isteklo trajanje:
 - Za prijevremeni prekid zvučnog signala pritisnite bilo koje dodirno polje.
 - Za ponovno namještanje trajanja pritisnite "Trajanje" i upravljačkim prstenom namjestite trajanje.
 - Za nastavak rada uređaja bez trajanja pokrenite pritiskom na .
 - Kada je jelo gotovo, isključite uređaj pritiskom na .

Promjena trajanja

Trajanje možete promijeniti u svako vrijeme.

1. Pritisnite .
2. Upravljačkim prstenom promijenite trajanje.
- ✓ Promjena se izravno preuzima.

Prekid trajanja

Trajanje možete prekinuti u svako vrijeme.

1. Pritisnite "Trajanje".
2. Upravljačkim prstenom vratite trajanje na nulu.
- ✓ Promjena se izravno preuzima.
- ✓ Uređaj nastavlja rad bez trajanja.

10.4 Namještanje vremena kraja

Možete pomaknuti vrijeme u koje treba završiti trajanje do 23 sata i 59 minuta.

Napomene

- Kako biste postigli dobar rezultat pečenja, nemojte više pomaknuti kraj ako je uređaj počeo raditi.
- Ne ostavljajte namirnice predugo u pećnici kako se ne bi pokvarile.

Zahtjevi

- Neki način rada i neka temperatura ili neki stupanj su namješteni.
 - Namješteno je trajanje.
1. Pritisnite "Kraj".
 2. Upravljačkim prstenom pomaknite vrijeme kraja. Nakon pokretanja više ne možete promijeniti vrijeme kraja.
 3. Rad uređaja pokrenite pritiskom na \triangleright .
- ✓ Na zaslonu se prikazuje vrijeme početka. Uređaj je u poziciji čekanja.

- ✓ Kada je postignuto vrijeme početka, uređaj počinje s grijanjem i vidi se odbrojanje trajanja.
 - ✓ Kada je trajanje isteklo, javlja se zvučni signal. Na zaslonu je trajanje na nuli.
4. Kada je isteklo trajanje:
 - Za prijevremeni prekid zvučnog signala pritisnite bilo koje dodirno polje.
 - Za ponovno namještanje trajanja pritisnite "Trajanje" i upravljačkim prstenom namjestite trajanje.
 - Za nastavak rada uređaja bez trajanja pokrenite pritiskom na \triangleright .
 - Kada je jelo gotovo, isključite uređaj pritiskom na $\text{\textcircled{1}}$.

Prekid vremena kraja

Namješteno vrijeme kraja i trajanje možete izbrisati u svako vrijeme.

1. Zaustavite rad pritiskom na \triangleright .
2. Za nastavak rada uređaja bez trajanja i vremena kraja pokrenite pritiskom na \triangleright .

11 Termometar za pečenje mesa

Precizno pecite na način da ubodete termometar za pečenje mesa u komad mesa i da na uređaju namjestite temperaturu u sredini komada mesa. Kada je postignuta temperatura u sredini komada mesa, uređaj automatski prestaje grijati.

11.1 Prikladne vrste grijanja s termometrom za pečenje mesa

Samo su određene vrste grijanja prikladne za rad s termometrom za pečenje mesa.

Ako je utaknut termometar za pečenje mesa u pećnicu, na raspolaganju su sljedeće vrste grijanja.

- 4D vrući zrak $\text{\textcircled{4D}}$
- Gornje i donje zagrijavanje $\text{\textcircled{G/D}}$
- Vrući zrak eco $\text{\textcircled{eco}}$
- Gornje i donje zagrijavanje eco $\text{\textcircled{eco}}$
- Roštilj i ventilator $\text{\textcircled{R/V}}$
- Stupanj za pizzu $\text{\textcircled{P}}$

11.2 Ubadanje termometra za pečenje mesa

Koristite isporučeni termometar za pečenje mesa ili naručite prikladan termometar za pečenje mesa preko naše servisne službe.

⚠ UPOZORENJE – Opasnost od strujnog udara!

Pri uporabi krivog termometra za pečenje mesa može se oštetiti izolacija.

- ▶ Koristite samo termometar za pečenje mesa koji je predviđen za ovaj uređaj.

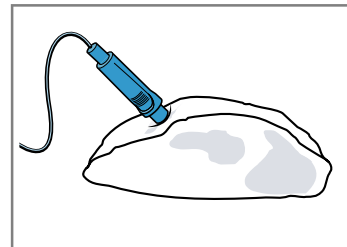
POZOR!

Termometar za pečenje mesa može se oštetiti.

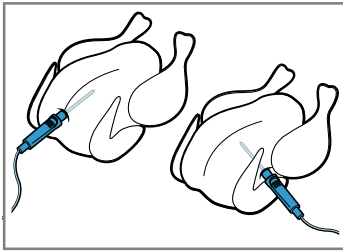
- ▶ Nemojte prignječiti kabel termometra za pečenje mesa.
- ▶ Kako se termometar za pečenje mesa ne bi oštetio zbog prevelike vrućine u pećnici, grijač za roštiljanje i termometar za pečenje mesa moraju biti međusobno udaljeni nekoliko centimetara. Meso može tijekom pečenja povećati svoj volumen.

1. Ubodite termometar za pečenje u meso. Termometar za pečenje mesa ima tri mjerne točke. Pazite da je barem srednja mjerna točka ubodena u meso.

Tanki komadi mesa	Ubodite termometar za pečenje na najdebljem mjestu bočno u meso.
Debeli komadi mesa	Ubodite termometar za pečenje s gornje strane ukoso do kraja u meso.

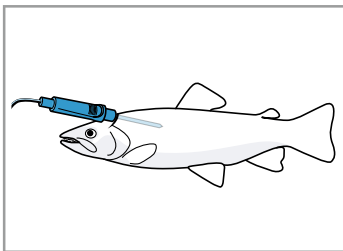


Perad Termometar za pečenje ubodite kroz najdublje mjesto na prsima peradi do kraja. Ovisno o kvaliteti mesa peradi ubodite termometar za pečenje poprečno ili uzdužno.



Okrenite perad i stavite je s prsima okrenutim prema dolje na rešetku.

Riba Kod cijele ribe ubodite termometar za pečenje iza glave ribe u smjeru riblje kosti do kraja.



Ribu bez okretanja stavite na rešetku tako da leži u plivajućem položaju, npr. s polovicom krumpira.

2. Stavite komad mesa s termometrom za pečenje mesa u pećnicu.
3. Utaknite priključak termometra za pečenje mesa u otvor lijevo u pećnici.

Napomene

- Ako tijekom rada uređaja izvadite termometar za pečenje mesa, postavke će se resetirati.
- Ako želite okrenuti komade mesa, ne vadite termometar za pečenje mesa. Nakon okretanja provjerite je li termometar za pečenje mesa ispravno uboden u komad mesa.

11.3 Namještanje termometra za pečenje mesa

Termometar za pečenje mesa mjeri temperaturu u sredini komada mesa između 30 °C i 99 °C.

Zahtjevi

- Komad mesa s termometrom za pečenje mesa je u pećnici.
 - Termometar za pečenje mesa je utaknut u pećnici.
1. Pritisnite željenu vrstu grijanja.
 - ✓ Temperatura pećnice istaknuta je bijelom bojom.
 2. Upravljačkim prstenom namjestite temperaturu pećnice.

Namjestite temperaturu pećnice višu za najmanje 10 °C od temperature u sredini komada mesa. Temperaturu pećnice nemojte namjestiti višu od 250 °C.
 3. Pritisnite "Temperatura u sredini komada mesa".
 - ✓ Temperatura u sredini komada mesa istaknuta je bijelom bojom.

4. Upravljačkim prstenom namjestite temperaturu u sredini komada mesa.
5. Rad uređaja pokrenite pritiskom na \triangleright .
 - ✓ Uređaj počinje grijati.
 - ✓ Na zaslonu se prikazuje vrijeme koliko dugo traje rad uređaja i temperatura u sredini komada mesa.
 - ✓ Lijevo je trenutna temperatura u sredini komada mesa, a desno je namještena temperatura, npr. 15 | 75 °C. Trenutna temperatura u sredini komada mesa prikazuje se tek od oko 10 °C. Linija zagrijavanja se odnosi na temperaturu u sredini komada mesa.
 - ✓ Kada je jelo gotovo, javlja se zvučni signal. Uređaj prestaje grijati. Na zaslonu je trenutna temperatura u sredini komada mesa jednaka namještenoj, npr. 75 | 75 °C.
6. **⚠ UPOZORENJE – Opasnost od opekotina!**

Pećnica, pribor i termometar za pečenje mesa postaju jako vrući.

 - ▶ Vrući pribor i termometar za pečenje mesa uvijek izvadite iz pećnice kuhinjskom hvataljkom.

Kada je postignuta temperatura u sredini komada mesa:

 - Isključite uređaj pritiskom na $\textcircled{1}$.
 - Izvadite termometar za pečenje mesa iz otvora u pećnici.
 - Izvadite termometar za pečenje mesa iz komada mesa i pećnice.

Promjena temperature

1. Nakon početka rada uređaja temperatura u sredini komada mesa istaknuta je bijelom bojom. Upravljačkim prstenom možete izravno promijeniti temperaturu u sredini komada mesa.
2. Kako biste promijenili temperaturu pećnice, pritisnite "Temperatura" i upravljačkim prstenom promijenite temperaturu pećnice.

Promjena vrste grijanja

Kada promijenite vrstu grijanja, resetiraju se i ostale postavke.

1. Zaustavite rad pritiskom na \triangleright .
 2. Pritisnite "Vrste grijanja".
 3. Pritisnite željenu vrstu grijanja.
- ✓ Na zaslonu se pojavljuje pripadajuća predložena temperatura.

11.4 Temperatura u sredini različitih namirnica

Ovdje možete naći orijentacijske vrijednosti temperature u sredini različitih namirnica. Orijentacijske vrijednosti ovise o kvaliteti i svojstvima namirnica. Koristite nesmrznuto meso.

Perad	Temperatura u sredini komada mesa u °C
Pile	80 - 85
Pileća prsa	75 - 80
Patka	80 - 85
Pačja prsa, ružičasta	55 - 60
Purica	80 - 85

Perad	Temperatura u sredini komada mesa u °C
Pureća prsa	80 - 85
Guska	80 - 90
Svinjetina	Temperatura u sredini komada mesa u °C
Svinjska vratina	85 - 90
Svinjski file, ružičasti	62 - 70
Svinjski kare, dobro pečen	72 - 80
Govedina	Temperatura u sredini komada mesa u °C
Govedi file ili rostbif, krvavo pečen	45 - 52
Govedi file ili rostbif, ružičast	55 - 62
Govedi file ili rostbif, dobro pečen	65 - 75
Teletina	Temperatura u sredini komada mesa u °C
Teleće pečenje ili lopatica, nemasno	75 - 80

Teletina	Temperatura u sredini komada mesa u °C
Teleće pečenje, plećka	75 - 80
Teleća koljenica	85 - 90
Janjetina	Temperatura u sredini komada mesa u °C
Janjeći but, ružičast	60 - 65
Janjeći but, dobro pečen	70 - 80
Janjeći hrbat, ružičast	55 - 60
Riba	Temperatura u sredini komada mesa u °C
Cijela riba	65 - 70
Riblj file	60 - 65
Ostalo	Temperatura u sredini komada mesa u °C
Pečenje od mljevenog mesa, sve vrste mesa	80 - 90

12 Asistent

Vaš uređaj pomaže vam s načinom rada "Asistent" prilikom pripreme različitih jela i automatski odabire optimalne postavke.

12.1 Posude

Rezultat pečenja ovisi o svojstvima i veličini posuđa. Koristite posude otporno na toplinu koje je prikladno za temperature do 300 °C. Najbolje je prikladno stakleno posuđe ili posuđe od staklokeramike. Pečenje treba prekriti dno posude do oko 2/3.

Posuđe od sljedećeg materijala nije prikladno:

- svijetli, sjajni aluminij
- neglazirana glina
- plastika ili plastične ručke

12.2 Postavke jela


Za optimalnu pripremu jela uređaja koristi različite postavke.

Napomena: Rezultat pečenja ovisi o kvaliteti i svojstvima namirnica. Koristite svježe namirnice, najbolje na temperaturi hladnjaka. Duboko smrznutu hranu upotrijebite izravno iz ladice zamrzivača.

Savjeti i napomene za postavke

Kada namjestite neko jelo, na zaslonu se prikazuju informacije relevantne za to jelo, npr.:

- odgovarajuća razina
 - prikladan pribor ili prikladno posuđe
 - dodavanje tekućine
 - trenutak za okretanje ili miješanje
- Kada je došao taj trenutak, javlja se zvučni signal.

Za pozivanje informacija pritisnite "Savjet" ili . Neke napomene pojavljuju se automatski.

Programi

Za programe su zadani optimalna vrsta grijanja, temperatura i trajanje.

Kako biste postigli optimalan rezultat pečenja, dodatno trebate namjestiti težinu. Ako nije drukčije navedeno, namjestite ukupnu težinu jela. Težinu možete namjestiti samo u predviđenom rasponu.

Preporučene postavke

Za preporučene postavke zadana je optimalna vrsta grijanja. Na zaslonu se prikazuje vrsta grijanja. Možete prilagoditi zadanu temperaturu i trajanje.

Termometar za pečenje mesa

Termometar za pečenje mesa možete koristiti kod nekih jela.

Kada je utaknut termometar za pečenje mesa, možete odabrati samo jela moguća s termometrom za pečenje mesa. Za svako jelo dobit ćete preporučene postavke za vrstu grijanja, temperaturu i temperaturu u sredini komada mesa. Možete prilagoditi temperaturu i temperaturu u sredini komada mesa.

→ "Termometar za pečenje mesa", Stranica 13

Senzor za pečenje

Uređaj automatski peče neka jela sa senzorom za pečenje.

Na zaslonu se pojavljuje . Ne morate namjestiti druge postavke.

Pridržavajte se informacija o senzoru za pečenje.

→ "Jela sa senzorom za pečenje", Stranica 16

12.3 Pregled jela

Na uređaju možete vidjeti koja su vam jela na raspolaganju kada pozovete način rada.

Jela su razvrstana prema kategorijama i vrstama jela.

Kategorija	Jela
Kolač, kruh	Kolač Čajni kolačići Keksi Kruh, pecivo Pikantni kolači, pizza, quiche
Nabujci, soufflé	Nabujak, pikantni, svježi, kuhani sastojci Lazanje, svježe Gratinirani krumpir, sirovi sastojci, niski Nabujak, slatki, svježi Soufflé u kalupima za porcije
Duboko smrznuti proizvodi	Pizza Pecivo Nabujci Proizvodi od krumpira Perad, riba
Perad	Pile Patka, guska Purica
Meso	Svinjetina Govedina Teletina Janjetina Meso od divljači Mesna jela
Riba	Riba
Povrće	Varivo s povrćem Gratiniranje povrća Pečeni krumpir, prepolovljen Krumpir za pečenje u pećnici, cijeli

12.4 Jela sa senzorom za pečenje

Kada odaberite jelo koje je prikladno za senzor za pečenje, uređaj automatski regulira pečenje.

Senzor za pečenje nadzire pečenje u pećnici i uređaj sam regulira postavke.

Uređaj automatski peče sljedeća jela sa senzorom za pečenje.

Kategorija	Vrsta jela/jela
Kolač, kruh	Kolač <ul style="list-style-type: none"> ▪ Kolači u kalupima ▪ Kolači na limu ▪ Pita/tart Čajni kolačići <ul style="list-style-type: none"> ▪ Pecivo od lisnatog tijesta ▪ Muffini ▪ Pecivo od dizanog tijesta Kruh, pecivo <ul style="list-style-type: none"> ▪ Pecivo ▪ Kruh ▪ Lepinja Pikantni kolači, pizza, quiche <ul style="list-style-type: none"> ▪ Pikantni kolači, quiche ▪ Pizza ▪ Tarte flambée
Duboko smrznuti proizvodi	Proizvodi od krumpira <ul style="list-style-type: none"> ▪ Proizvodi od krumpira

Prikladni kalupi za pečenje

Kako biste postigli optimalan rezultat pečenja, koristite tamne metalne kalupe za pečenje.

POZOR!

Zbog silikonskih kalupa ili folija, poklopaca ili pribora koji sadrže silikon može se oštetiti senzor za pečenje. Oštećenja mogu nastati čak i ako senzor za pečenje nije aktiviran.


- ▶ Ne koristite silikonske kalupe ili folije, poklopce ili pribor koji sadrže silikon.
- ▶ Nikada ne čuvajte silikonske predmete u pećnici.

12.5 Namještanje jela

Vaš uređaj nudi mnogo različitih jela. Upravljačkim prstenom možete listati u različitim popisima za odabir.

Napomena: Nakon pokretanja više ne možete promijeniti ili prekinuti jelo i postavke.

Zahtjev: Pećnica mora hladna za pokretanje rada.

1. Pritisnite **menu**.
2. Pritisnite "Asistent".
3. Pritisnite željenu kategoriju.
4. Pritisnite željenu vrstu jela.
5. Pritisnite željeno jelo.
 - ✓ Postavke za jelo pojavljuju se na zaslonu.
 - ✓ Kod jela sa senzorom za pečenje ne pojavljuju se postavke, ali se pojavljuje napomena za senzor za pečenje.
6. Po potrebi prilagodite postavke.
 - Kod nekih jela možete prilagoditi temperaturu i trajanje, a kod nekih težinu umjesto toga. Tijekom rada sa senzorom za pečenje uređaj automatski upravlja postavkama.
 - Kod nekih jela dodatno možete pomaknuti kraj rada.
 - "Namještanje vremena kraja", *Stranica 13*
7. Pritisnite "Savjet" kako biste dobili informacije o priboru i razini.
8. Rad uređaja pokrenite pritiskom na .

Napomena: Za vrijeme rada sa senzorom za pečenje ne otvarajte vrata uređaja. Rezultat pečenja više ne bi bio dobar i prekida se rad sa senzorom za pečenje.

- ✓ Uređaj počinje s grijanjem i vidi se odbrojanje trajanja.
 - ✓ Tijekom rada sa senzorom za pečenje ne prikazuje se trajanje. Na zaslonu se prikazuje vrijeme koliko dugo traje rad uređaja.
 - ✓ Kada je jelo gotovo, javlja se zvučni signal. Uređaj prestaje grijati.
- 9.** Kada je isteklo trajanje:
- Za prijevremeni prekid zvučnog signala pritisnite bilo koje dodirno polje.
 - Kod nekih jela možete dodatno peći po potrebi. → "Dodatno pečenje", *Stranica 17*
 - Kada je jelo gotovo, isključite uređaj pritiskom na ①.

Dodatno pečenje

Kod nekih jela uređaj nudi dodatno pečenje nakon isteka trajanja. Možete često dodatno peći po želji.

- 1.** Ako ne želite dodatno peći, pritisnite "Završetak" i isključite uređaj pritiskom na ①.
- 2.** Za dodatno pečenje jela pritisnite "Dodatno pečenje".
 - ✓ Na zaslonu se pojavljuje trajanje.
- 3.** Po potrebi upravljačkim prstenom promijenite trajanje.
- 4.** Rad uređaja pokrenite pritiskom na ▷.
 - ✓ Uređaj počinje s grijanjem i vidi se odbrojanje trajanja.
 - ✓ Kada je trajanje isteklo, javlja se zvučni signal. Uređaj prestaje grijati. Ponovno se pojavljuje napomena za dodatno pečenje.
- 5.** Kada je isteklo trajanje:
 - Za prijevremeni prekid zvučnog signala pritisnite bilo koje dodirno polje.
 - Ako želite ponovno dodatno peći, pritisnite "Dodatno pečenje".
 - Kada je jelo gotovo, pritisnite "Završetak" i isključite uređaj pritiskom na ①.

13 Zaštita djece

Zaštitite svoj uređaj kako djeca ne bi nehotično uključila uređaj ili promijenila postavke.

13.1 Aktiviranje i deaktiviranje zaštite za djecu

Možete aktivirati i deaktivirati zaštitu za djecu kada je uključen i isključen uređaj.

- 1.** Za aktiviranje zaštite za djecu pritisnite i držite pritisnutu tipku ∞ oko 4 sekunde.

- ✓ Na zaslonu se pojavljuje napomena za potvrdu.
 - ✓ Upravljačka ploča je blokirana. Uređaj možete isključiti samo pritiskom na ①.
 - ✓ Kada je uređaj uključen, svijetli ∞. Kada je uređaj isključen, ne svijetli ∞.
- 2.** Za deaktiviranje zaštite za djecu pritisnite i držite pritisnutu tipku ∞ oko 4 sekunde.
- ✓ Na zaslonu se pojavljuje napomena za potvrdu.

14 Postavka sabat

Postavkom sabat možete namjestiti trajanje do 74 sata. Moguće je održavanje topline jela između 85 °C i 140 °C s gornjim i donjim zagrijavanjem, a da ne morate uključiti ili isključiti uređaj.

14.1 Pokretanje postavke sabat

Napomene

- Ako vrata uređaja otvorite za vrijeme rada uređaja, uređaj prestaje grijati. Ako vrata uređaja zatvorite, uređaj dalje grije.
- Nakon pokretanja više ne možete promijeniti ili prekinuti postavku sabat.

Zahtjevi

- Postavka sabat je aktivirana u osnovnim postavkama. → "Osnovne postavke", *Stranica 18*
- Način rada "Vrste grijanja" ☐ je odabran.

- 1.** Pritisnite "Postavka sabat". Ako ne možete vidjeti vrstu grijanja na dodirnim zaslonima, upravljačkim prstenom listajte u popisu za odabir.
 - ✓ Temperatura je istaknuta bijelom bojom.
- 2.** Upravljačkim prstenom namjestite temperaturu.
- 3.** Pritisnite "Trajanje".
- 4.** Upravljačkim prstenom namjestite trajanje. Vrijeme kraja ne možete pomaknuti.
- 5.** Rad uređaja pokrenite pritiskom na ▷.
 - ✓ Uređaj počinje s grijanjem i vidi se odbrojanje trajanja.
- 6.** Kada je trajanje isteklo, javlja se zvučni signal. Trajanje je na nuli. Uređaj prestaje grijati i ponovno reagira na uobičajen način bez postavke sabat.
 - Isključite uređaj pritiskom na ①. Uređaj se isključuje automatski nakon otprilike 10 do 20 minuta.

15 Osnovne postavke

Uređaj možete namjestiti prema vlastitim potrebama.

15.1 Pregled osnovnih postavki

Ovdje ćete naći pregled osnovnih postavki i tvorničkih postavki. Osnovne postavke ovise o opremi vašeg uređaja.

Osnovna postavka	Izbor
Jezik	Vidi izbor na uređaju.
Vrijeme na satu	Vrijeme u obliku 24 h.
Tvornička postavka	Resetirati Ne resetirati ¹
zvučni signal	Kratko trajanje (30 sekundi) Srednje trajanje (1 minuta) ¹ Dugo trajanje (5 minuta)
Glasnoća	5 stupnjeva
zvuk tipaka	Uključen Isključen (zvuk kod ⓘ ostaje) ¹
Svjetlost zaslona	5 stupnjeva
Prikaz sata	Isključen digitalni ¹ Analogni
Osvjetljenje	Isključeno za vrijeme rada Uključeno za vrijeme rada ¹
Zaštita djece	Samo blokada tipki ¹ Zaključavanje vrata i blokada tipki
Rad uređaja nakon uključivanja	Glavni izbornik Vrste grijanja ¹ Asistent
Noćno zatamnjene	Isključeno ¹ Uključen
Logotip	Indikator ¹ Ne prikazivati
Vrijeme nastavka ventilacije	preporučamo ¹ Minimalno

¹ Tvornička postavka (može se razlikovati ovisno o tipu uređaja)

Osnovna postavka	Izbor
Izvlačni sustav	Nije naknadno opremljen (za okvire vodilica i 1-struku izvlačnu vodilicu) ¹ Naknadno opremljen (za 2- i 3-struke izvlačne vodilice)
Postavka sabat	Uključen Isključeno ¹

¹ Tvornička postavka (može se razlikovati ovisno o tipu uređaja)

15.2 Promjena osnovnih postavki

Zahtjev: Uređaj je uključen.

1. Pritisnite menu.
2. Pritisnite "Osnovne postavke".
3. Pritisnite željenu osnovnu postavku i promijenite upravljačkim prstenom.
Crvena traka na strani tekstnog polja pokazuje koja je osnovna postavka odabrana. Na zaslonu stoji i vrijednost.
4. Tipkom "Ostale postavke" možete proći kroz osnovne postavke i po potrebi ih možete promijeniti upravljačkim prstenom.
5. Kako biste spremili promjene, pritisnite menu i potvrdite pritiskom na "Spremiti".

Napomena: Nakon nestanka struje ostaju pohranjene promjene osnovnih postavki.

Odustajanje od promjene osnovnih postavki

- ▶ Pritisnite menu i potvrdite pritiskom na "Ne spremiti".
- ✓ Sve se promjene odbacuju i neće se spremiti.

15.3 Namještanje vremena na satu

Zahtjev: Uređaj je uključen.

1. Pritisnite menu.
2. Pritisnite "Osnovne postavke".
3. Pritisnite "Vrijeme na satu".
4. Upravljačkim prstenom promijenite vrijeme na satu.
5. Kako biste spremili promjene, pritisnite menu i potvrdite pritiskom na "Spremiti".

16 Čišćenje i održavanje

Kako bi vam uređaj dugo ostao funkcionalan, pažljivo ga čistite i održavajte.

16.1 Sredstva za čišćenje

Kako ne biste oštetili različite površine na uređaju, upotrebljavajte prikladna sredstva za čišćenje.

⚠ UPOZORENJE – Opasnost od strujnog udara!

Prodor vlage može prouzročiti strujni udar.

- ▶ Za čišćenje uređaja ne upotrebljavajte parni ili visokotlačni čistač.

POZOR!

Neprikladna sredstva za čišćenje mogu oštetiti površine uređaja.

- ▶ Nemojte upotrebljavati oštra ili abrazivna sredstva za čišćenje.
- ▶ Nemojte upotrebljavati sredstva za čišćenje s velikim udjelom alkohola.
- ▶ Nemojte upotrebljavati tvrde jastučice za ribanje ili spužve za čišćenje.
- ▶ Nemojte upotrebljavati posebna sredstva za toplo čišćenje.

Sredstvo za čišćenje pećnice u toploj pećnici oštećuje emajl.

- ▶ Nikada ne koristite sredstvo za čišćenje pećnice u toploj pećnici.
- ▶ Prije sljedećeg zagrijavanja potpuno uklonite ostatke iz pećnice i s vrata uređaja.

Nove spužve sadrže ostatke od proizvodnje.

- ▶ Nove spužve prije uporabe temeljito isperite.

Primjerena sredstva za čišćenje

Upotrebljavajte samo prikladna sredstva za čišćenje različitih površina na uređaju.

Pridržavajte se uputa za čišćenje uređaja.
→ "Čišćenje uređaja", Stranica 20

Prednja strana uređaja

Površina	Primjerena sredstva za čišćenje	Napomene
Plemeniti čelik	<ul style="list-style-type: none"> ▪ Vruća sapunica ▪ Specijalno sredstvo za njegu plemenitog čelika za tople površine 	Kako biste izbjegli koroziju, odmah uklonite ostatke kamenca, masti, škroba i bjelančevina s površina od plemenitog čelika. Sredstvo za njegu plemenitog čelika nanosite u tankom sloju.
Plastika ili lakirane površine npr. upravljačka ploča	<ul style="list-style-type: none"> ▪ Vruća sapunica 	Ne koristite sredstvo za čišćenje stakala ili strugalo za staklo. Kako biste izbjegli mrlje koje se više ne mogu ukloniti, odmah uklonite sredstvo za uklanjanje kamenca s površine.

Vrata uređaja

Područje	Primjerena sredstva za čišćenje	Napomene
Stakla na vratima	<ul style="list-style-type: none"> ▪ Vruća sapunica 	Ne koristite strugalo za staklo ili spiralu od nehrđajućeg čelika. Savjet: Za temeljito čišćenje skinite stakla na vratima. → "Vrata uređaja", Stranica 23
Poklopac vrata	<ul style="list-style-type: none"> ▪ Od plemenitog čelika: Sredstvo za čišćenje plemenitog čelika ▪ Od plastike: Vruća sapunica 	Ne koristite sredstvo za čišćenje stakala ili strugalo za staklo. Ne koristite sredstva za čišćenje plemenitog čelika. Savjet: Za temeljito čišćenje skinite poklopac vrata. → "Vrata uređaja", Stranica 23
Unutarnji okvir vrata od plemenitog čelika	Sredstvo za čišćenje plemenitog čelika	Promjene boje mogu se ukloniti sredstvom za čišćenje plemenitog čelika. Ne koristite sredstva za čišćenje plemenitog čelika.
Ručka na vratima	<ul style="list-style-type: none"> ▪ Vruća sapunica 	Kako biste izbjegli mrlje koje se više ne mogu ukloniti, odmah uklonite sredstvo za uklanjanje kamenca s površine.
Brtva na vratima	<ul style="list-style-type: none"> ▪ Vruća sapunica 	Ne čistite brtvu ribanjem i ne skidajte je.

Pećnica

Područje	Primjerena sredstva za čišćenje	Napomene
Emajlirane površine	<ul style="list-style-type: none"> ▪ Vruća sapunica ▪ Voda s octom ▪ Sredstvo za čišćenje pećnice 	<p>Kod velikih zaprljanja namočite i koristite četku ili spiralu od nehrđajućeg čelika.</p> <p>Ostavite otvorena vrata uređaja kako bi se pećnica osušila nakon čišćenja.</p> <p>Napomene</p> <ul style="list-style-type: none"> ▪ Najbolje koristite funkciju čišćenja. → "Funkcija čišćenja Piroliza", Stranica 20 ▪ Emajl će zagorjeti na jako visokim temperaturama zbog čega će nastati neznatne razlike u boji. To ne utječe na funkcionalnost uređaja. ▪ Rubovi tankih limova ne mogu se u potpunosti emajlirati i mogu biti hrapavi. No to ne utječe negativno na zaštitu od korozije. ▪ Zbog ostataka namirnica nastaje bijeli sloj na emajliranim površinama. Sloj nije opasan za zdravlje. To ne utječe na funkcionalnost uređaja. Sloj možete ukloniti limunskom kiselinom.
Stakleni poklopac žarulje u pećnici	<ul style="list-style-type: none"> ▪ Vruća sapunica 	Kod velikih zaprljanja koristite sredstvo za čišćenje pećnice.
Okvir vodilica	<ul style="list-style-type: none"> ▪ Vruća sapunica 	<p>Kod velikih zaprljanja namočite i koristite četku ili spiralu od nehrđajućeg čelika.</p> <p>Napomena: Za temeljito čišćenje skinite okvir vodilica. → "Okvir vodilica", Stranica 22</p>
Izvlačni sustav	<ul style="list-style-type: none"> ▪ Vruća sapunica 	<p>Kod velikih zaprljanja koristite četku.</p> <p>Kako ne biste skinuli mazivo, izvlačne vodilice čistite umetnute. Ne perite u perilici posuđa.</p> <p>Napomena: Za temeljito čišćenje izvadite izvlačni sustav. → "Okvir vodilica", Stranica 22</p>
Pribor	<ul style="list-style-type: none"> ▪ Vruća sapunica ▪ Sredstvo za čišćenje pećnice 	<p>Kod velikih zaprljanja namočite i koristite četku ili spiralu od nehrđajućeg čelika.</p> <p>Emajlirani pribor je prikladan za pranje u perilici posuđa.</p>
Termometar za pečenje mesa	<ul style="list-style-type: none"> ▪ Vruća sapunica 	<p>Kod velikih zaprljanja koristite četku.</p> <p>Ne perite u perilici posuđa.</p>

16.2 Čišćenje uređaja

Kako biste izbjegli oštećenja na uređaju, očistite uređaj samo kako je navedeno i s prikladnim sredstvima za čišćenje.

⚠ UPOZORENJE – Opasnost od opekotina!

Uređaj i njegovi dodirljivi dijelovi postaju vrući tijekom uporabe.

- ▶ Trebate paziti da ne dodirnete grijaće elemente.
- ▶ Djeca mlađa od 8 godina moraju se držati podalje.

⚠ UPOZORENJE – Opasnost od požara!

Nezapečeni ostaci hrane, masnoća i sok od pečenja mogu se zapaliti.

- ▶ Prije rada uklonite krupnu prljavštinu iz pećnice, s grijaćih elemenata i pribora.

Zahtjev: Pridržavajte se napomena za sredstva za čišćenje.

→ "Sredstva za čišćenje", Stranica 18

1. Uređaj očistite vrućom sapunicom i krpom za pranje posuđa.
 - Kod nekih površina možete koristiti alternativna sredstva za čišćenje.
→ "Primjerena sredstva za čišćenje", Stranica 19
2. Obrišite mekom krpom.

17 Funkcija čišćenja Piroliza

Pećnica se gotovo samostalno čisti pomoću funkcije čišćenja "Piroliza".

Očistite pećnicu svaka 2 do 3 mjeseca pomoću funkcije čišćenja. Po potrebi možete češće koristiti funkciju čišćenja. Za funkciju čišćenja potrebno je oko 2,5 - 4,7 kilovatsati.

17.1 Priprema uređaja za funkciju čišćenja

Kako biste postigli dobar rezultat čišćenja i izbjegli oštećenja, pažljivo pripremite uređaj.

⚠ UPOZORENJE – Opasnost od požara!

Zapaljivi predmeti u pećnici mogu se zapaliti.

- ▶ Nikada ne čuvajte zapaljive predmete u pećnici.
- ▶ Ako izlazi dim, trebete isključiti uređaj ili izvući utikač i držati vrata zatvorena kako bi se ugušili eventualni plameni.

Nezapečeni ostaci hrane, masnoća i sok od pečenja mogu se zapaliti tijekom funkcije čišćenja.

- ▶ Prije svakog pokretanja funkcije čišćenja uklonite krupnu prljavštinu iz pećnice i s pribora.

Uređaj se za vrijeme čišćenja jako zagrije s vanjske strane.

- ▶ Nikada nemojte objesiti zapaljive predmete, npr. kuhinjske krpe, na ručku na vratima.
- ▶ Prednja strana uređaja mora biti slobodna.
- ▶ Ne dozvolite djeci pristup.

U slučaju oštećene brtve na vratima izlazi velika toplina u području vrata.

- ▶ Ne čistite brtvu ribanjem i ne skidajte je.
- ▶ Nikada nemojte raditi s uređajem ako je brtva oštećena ili bez brtve.

1. Uklonite krupnu prljavštinu iz pećnice i s pribora.
2. Očistite vrata uređaja iznutra i rubne površine pećnice u području brtve na vratima sapunicom i mekom krpom.
Ne skidajte brtvu i ne čistite ribanjem.
Uklonite jaku prljavštinu na unutarnjem staklu na vratima sredstvom za čišćenje pećnice.
3. Kako biste zajedno očistili pribor, umetnite pribor na razinu 2.

Napomena: Zajedno čistite samo isporučeni, emajlirani pribor, npr. univerzalnu tavu ili lim za pečenje. Rešetke nisu prikladne za funkciju čišćenja i mogu promijeniti boju.

4. Izvadite predmete iz pećnice. Pećnica mora biti prazna bez pribora koji se čisti.

17.2 Namještanje funkcije čišćenja

Prozračite kuhinju za vrijeme funkcije čišćenja.

⚠ UPOZORENJE – Opasnost od zdravstveno štetnog djelovanja!

Funkcija čišćenja zagrijava pećnicu na jako visoku temperaturu tako da izgore ostaci od prženja, roštiljanja i pečenja. Pritom se oslobađaju pare koje mogu dovesti do iritacije sluznice.

- ▶ Za vrijeme funkcije čišćenja dobro provjetrite kuhinju.
- ▶ Ne zadržavajte se duže vrijeme u prostoriji.
- ▶ Djecu i kućne ljubimce držite podalje.

⚠ UPOZORENJE – Opasnost od opekotina!

Pećnica se za vrijeme čišćenja jako zagrije.

- ▶ Nikada ne otvarajte vrata uređaja.
- ▶ Ostavite uređaj da se ohladi.
- ▶ Ne dozvolite djeci pristup.

⚠ Uređaj se za vrijeme čišćenja jako zagrije s vanjske strane.

- ▶ Nikada ne dodirujte vrata uređaja.
- ▶ Ostavite uređaj da se ohladi.
- ▶ Ne dozvolite djeci pristup.

Napomena: Žarulja u pećnici ne svijetli za vrijeme funkcije čišćenja.

Zahtjev: → "Priprema uređaja za funkciju čišćenja", Stranica 21.

1. Pritisnite menu.
2. Pritisnite "Piroliza".
3. Upravljačkim prstenom namjestite stupanj čišćenja.

Stupanj čišćenja	Učinak čišćenja	Trajanje u satima
1	Lagani	Oko 1:15
2	Srednji	Oko 1:30
3	Visoki	Oko 2:00

U slučaju većih ili starijih zaprljanja odaberite viši stupanj čišćenja.

Trajanje ne možete promijeniti.

4. Pritisnite \triangleright .
- ✓ Na zaslonu se pojavljuje napomena za potrebne pripreme za funkciju čišćenja.
5. Rad uređaja pokrenite pritiskom na \triangleright .
- ✓ Funkcija čišćenja se pokreće i započinje odbrojavanje trajanja. Ne pojavljuje se linija zagrijavanja.
- ✓ Radi vaše sigurnosti vrata uređaja se zabavljaju od određene temperature. Na zaslonu se pojavljuje ⌂ .
- ✓ Kada je završena funkcija čišćenja, javlja se zvučni signal i na zaslonu je trajanje na nuli.
6. Isključite uređaj pritiskom na ⏻ .
Kada je uređaj dovoljno hladan, vrata uređaja se deblokiraju i ⌂ se ugasi.
7. → "Priprema uređaja za rad nakon završetka funkcije čišćenja", Stranica 21.

17.3 Priprema uređaja za rad nakon završetka funkcije čišćenja

1. Ostavite uređaj da se ohladi.
2. Vlažnom krpom obrišite preostali pepeo u pećnici, na okvirima vodilica i u području vrata uređaja.
3. Izvlačne vodilice izvucite i umetnite nekoliko puta. Za vrijeme funkcije čišćenja mogu nastati promjene boje na izvlačnim vodilicama. Te promjene boje ne utječu na rad uređaja.
4. Bijele slojeve uklonite limunskom kiselinom.

Napomena: Bijeli slojevi na emajliranim površinama mogu nastati zbog prevelikog zaprljanja. Ti ostaci namirnica nisu opasni. Slojevi ne utječu na rad uređaja.

18 Pomoć pri čišćenju

Pomoć pri čišćenju brza je alternativa povremenom čišćenju pećnice. Pomoć pri čišćenju namače nečistoće isparavanjem sapunice. Zatim možete lakše ukloniti nečistoće.

18.1 Namještanje pomoći pri čišćenju

⚠ UPOZORENJE – Opasnost od opekotina!

Zbog vode u vrućoj pećnici može nastati vruća vodena para.

- ▶ Vodu nikada ne ulijevajte u vruću pećnicu.

Zahtjev: Pećnica je potpuno hladna.

1. Izvadite pribor iz pećnice.
2. U 0,4 l vode dodajte kap sredstva za pranje posuđa i izlijte po sredini dna pećnice. Ne upotrebljavajte destiliranu vodu.
3. Odaberite način rada "Vrste grijanja".
4. Namjestite vrstu grijanja donje zagrijavanje .
5. Upravljačkim prstenom namjestite temperaturu na 80 °C.
6. Pritisnite "Trajanje".
7. Upravljačkim prstenom namjestite trajanje na 4 minute.
8. Rad uređaja pokrenite pritiskom na .

- ✓ Uređaj počinje s grijanjem i vidi se odbrojavanje trajanja.
 - ✓ Kada je trajanje isteklo, javlja se zvučni signal. Na zaslonu je trajanje na nuli.
9. Isključite uređaj pritiskom na ① i ostavite pećnicu da se ohladi oko 20 minuta.

18.2 Naknadno čišćenje pećnice

POZOR!

Vlaga dulje vremena u pećnici uzrokuje koroziju.

- ▶ Po završetku funkcije pomoći pri čišćenju obrišite pećnicu i ostavite da se osuši u potpunosti.

Zahtjev: Pećnica je hladna.

1. Otvorite vrata uređaja i preostalu vodu sakupite upijajućom spužvastom krpom.
2. Glatke površine u pećnici očistite spužvicom ili mekanom četkom. Tvrdokorne ostatke uklonite spiralom za ribanje od plemenitog čelika.
3. Rubove od kamenca uklonite krpom namočenom u octu. Zatim obrišite čistom vodom i osušite mekanom krpom, također ispod brtve vrata.
4. Ostavite otvorena vrata uređaja u zaustavnom položaju (oko 30°) oko 1 sat kako bi se pećnica osušila.

19 Okvir vodilica

Možete izvaditi okvir vodilica kako biste temeljito očistili okvir vodilica i pećnicu ili zamijenili okvir vodilica.

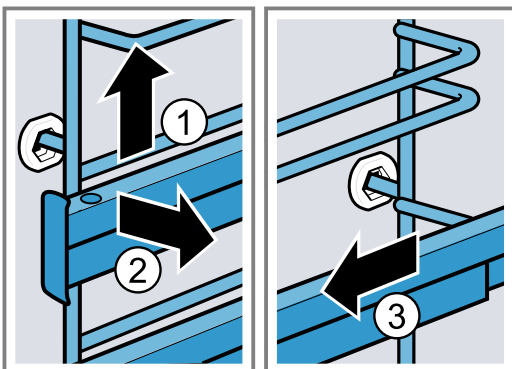
19.1 Vadenje okvira vodilica

⚠ UPOZORENJE – Opasnost od opekotina!

Okviri vodilica postaju jako vrući

- ▶ Nikada ne dodirujte vruće okvire vodilica.
- ▶ Uvijek ostavite uređaj da se ohladi.
- ▶ Ne dozvolite djeci pristup.

1. Lagano podignite okvir vodilica s prednje strane ① i izvadite ②.
2. Izvucite okvir vodilica prema naprijed ③ i izvadite.



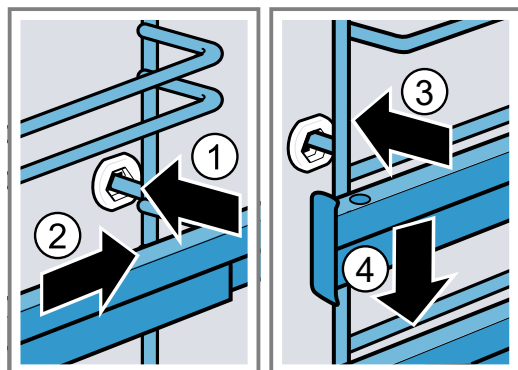
3. Očistite okvir vodilica.
→ "Sredstva za čišćenje", Stranica 18

19.2 Stavljanje okvira vodilica

Napomene

- Okviri vodilica pristaju samo s desne ili lijeve strane.
- Kod izvlačnih vodilica pazite na to da se mogu izvući prema naprijed.

1. Utaknite ① okvir u stražnji otvor sve dok okvir ne nalegne na stijenku pećnice i pritisnite ga prema natrag ②.
2. Utaknite ③ okvir u prednji otvor sve dok okvir ne nalegne na stijenku pećnice i pritisnite ga prema dolje ④.



20 Vrata uređaja

Možete rastaviti vrata uređaja kako biste ih temeljito očistili.

20.1 Skidanje vrata uređaja

⚠ UPOZORENJE – Opasnost od ozljede!

Sastavni dijelovi unutar vrata uređaja mogu biti oštih rubova.

- ▶ Nosite zaštitne rukavice.

Šarke na vratima uređaja pomiču se prilikom otvaranja i zatvaranja vrata i mogu se zaglaviti.

- ▶ Ne posežite rukom u područje šarki.

1. Vrata uređaja otvorite do kraja i pritisnite u smjeru uređaja.

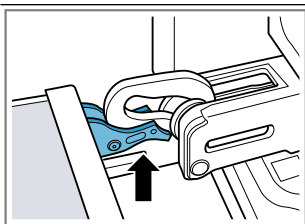
2. ⚠ UPOZORENJE – Opasnost od ozljede!

Ako šarke nisu osigurane, možete ih zatvoriti velikom silom.

- ▶ Pripremite da su zaporne poluge skroz sklopljene odn. skroz rasklopljene kod skidanja vrata uređaja.

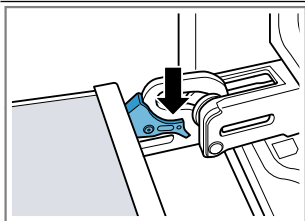
Rasklopite zapornu polugu na lijevoj i desnoj šarki.

Rasklopljena zaporna poluga



Šarka je osigurana i ne može se zaklopiti.

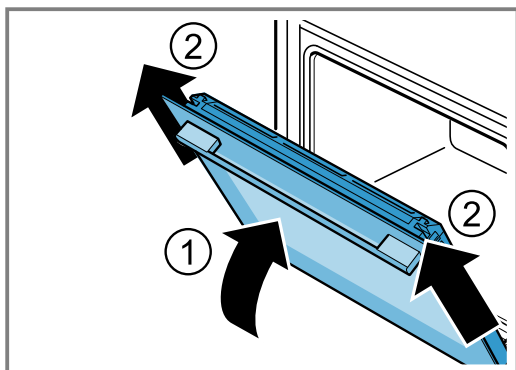
Zaklopljena zaporna poluga



Vrata uređaja su osigurana i ne mogu se skinuti.

- ✓ Zaporne poluge su rasklopljene. Šarke su osigurane i ne mogu se zaklopiti.

3. Zatvorite vrata uređaja do graničnika ①. Vrata uređaja uhvatite s obje ruke s lijeve i desne strane i izvucite prema gore ②.



4. Oprezno odložite vrata uređaja na ravnu površinu.

20.2 Stavljanje vrata uređaja

⚠ UPOZORENJE – Opasnost od ozljede!

Šarke na vratima uređaja pomiču se prilikom otvaranja i zatvaranja vrata i mogu se zaglaviti.

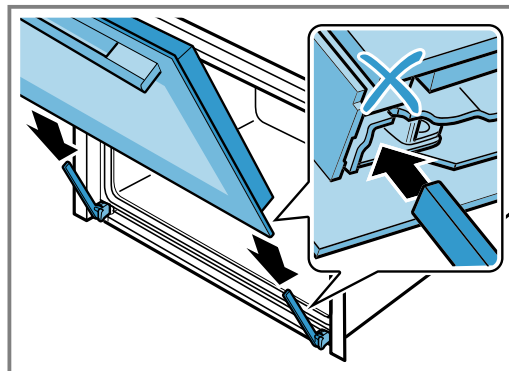
- ▶ Ne posežite rukom u područje šarki.

Ako šarke nisu osigurane, možete ih zatvoriti velikom silom.

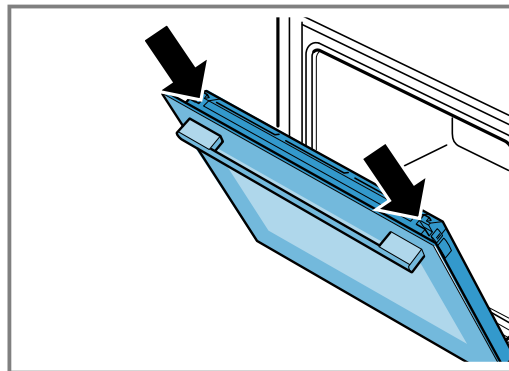
- ▶ Pripremite da su zaporne poluge skroz sklopljene odn. skroz rasklopljene kod skidanja vrata uređaja.

1. **Napomena:** Pazite da vrata uređaja gurnete na šarke bez otpora. Ako osjetite otpor, provjerite gurate li na točnom otvoru.

Vrata uređaja gurnite ravno na obje šarke. Gurnite vrata uređaja do graničnika.

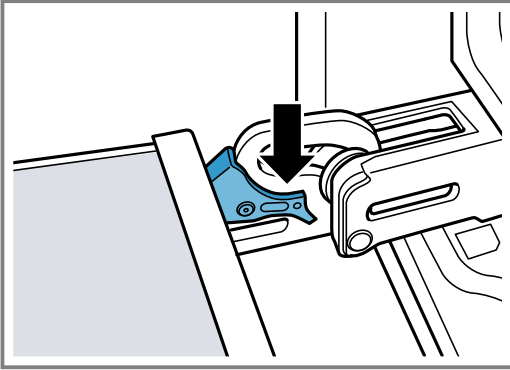


2. Pritisnite poklopac vrata objema rukama odozgo s lijeve i desne strane kako biste provjerili jesu li vrata uređaja umetnuta do graničnika.



3. Vrata uređaja otvorite do kraja i pritisnite u smjeru uređaja.

4. Zaklopite zapornu polugu na lijevoj i desnoj šarki.



✓ Zaporne poluge su zaklopljene. Vrata uređaja su osigurana i ne mogu se skinuti.

5. Zatvorite vrata uređaja.

20.3 Skidanje stakla na vratima

⚠ UPOZORENJE – Opasnost od ozljede!

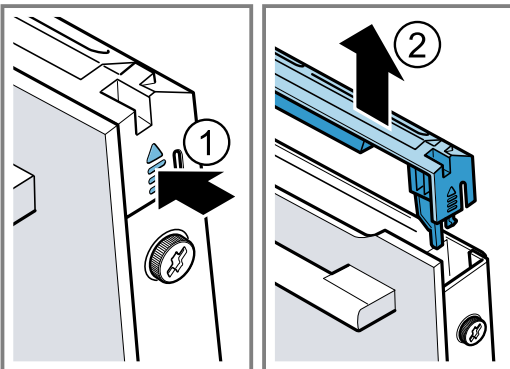
Šarke na vratima uređaja pomiču se prilikom otvaranja i zatvaranja vrata i mogu se zaglaviti.

- ▶ Ne posežite rukom u područje šarki.

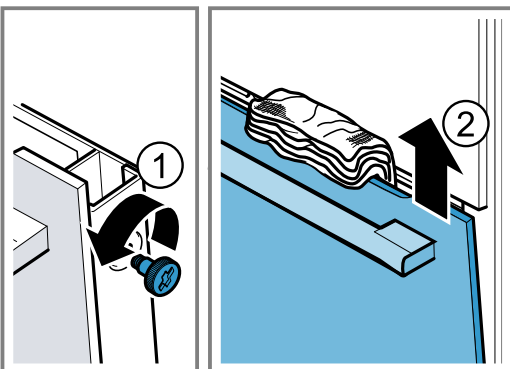
Sastavni dijelovi unutar vrata uređaja mogu biti oštih rubova.

- ▶ Nosite zaštitne rukavice.

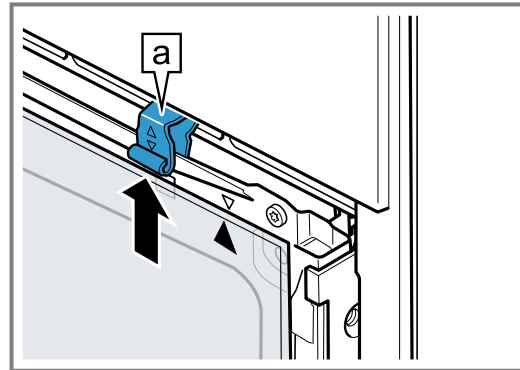
1. Malo otvorite vrata uređaja.
2. Pritisnite poklopac vrata s lijeve i desne strane izvana ① da iskoči.
3. Skinite poklopac vrata ②.



4. Očistite poklopac vrata.
→ "Primjerena sredstva za čišćenje", Stranica 19
5. Otpustite i izvadite lijevi i desni vijak na vratima uređaja ①.
6. Umetnite višestruko presavijenu kuhinjsku krpu na vrata uređaja. Izvucite prednje staklo prema gore ②.



7. Prednje staklo položite s ručkom prema dolje na ravnu površinu.
8. Pritisnite međustaklo jednom rukom o uređaj dok pritišćete lijeve i desne držače [a] prema gore. Ne skidajte držače [a].



9. Izvadite međustaklo.
10. ⚠ UPOZORENJE – Opasnost od ozljede!
Izgrebano staklo na vratima uređaja može se raspuknuti.
 - ▶ Ne upotrebljavajte oštra abrazivna sredstva za čišćenje ili oštra metalna strugala za čišćenje stakla na vratima pećnice jer mogu izgresti površinu.Očistite skinuta stakla s obje strane sredstvom za čišćenje stakla i mekanom krpom.
11. Očistite vrata uređaja.
→ "Primjerena sredstva za čišćenje", Stranica 19
12. Obrišite stakla na vratima i ponovno ih postavite.

20.4 Postavljanje stakla na vratima

⚠ UPOZORENJE – Opasnost od ozljede!

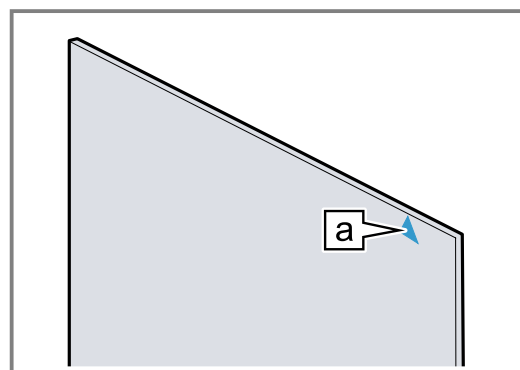
Šarke na vratima uređaja pomiču se prilikom otvaranja i zatvaranja vrata i mogu se zaglaviti.

- ▶ Ne posežite rukom u područje šarki.

Sastavni dijelovi unutar vrata uređaja mogu biti oštih rubova.

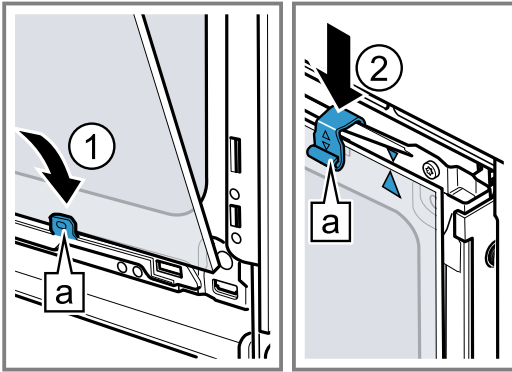
- ▶ Nosite zaštitne rukavice.

1. Okrenite međustaklo tako da je strelica [a] gore desno.

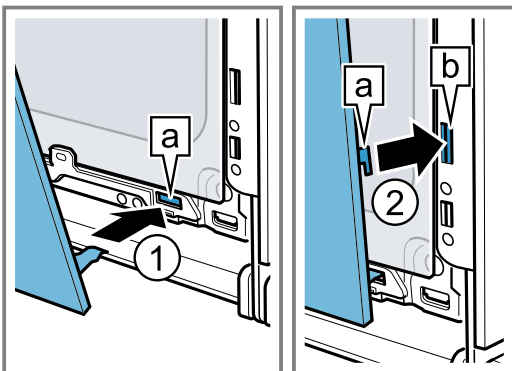


2. Umetnite međustaklo dolje u držač [a] ① te pritisnite s gornje strane i čvrsto držite.

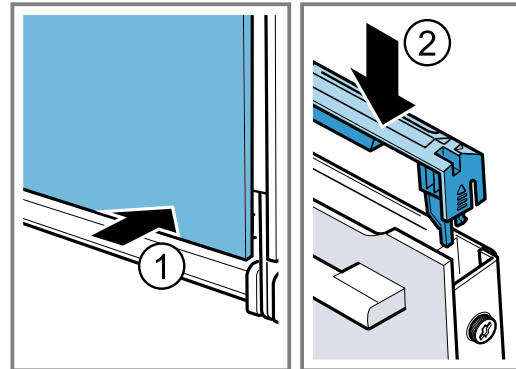
3. Pritisnite lijevi i desni držač **a** prema dolje da se uglavi međustaklo **2**.



4. Umetnite prednje staklo s donje strane u lijevi i desni držač **a** **1**.
5. Pritisnite prednje staklo prema uređaju tako da je lijeva i desna kukica **a** nasuprot prihvatima **b** **2**.



6. Prednje staklo pritisnite **1** s donje strane dok se ne uglavi.
7. Malo otvorite vrata uređaja i izvadite kuhinjsku krpu.
8. Uvrnite oba vijka na vratima uređaja s lijeve i desne strane.
9. Stavite poklopac vrata i pritisnite **2** da se čujno uglavi.



10. Zatvorite vrata uređaja.

Napomena: Pećnicu koristite tek kada su stakla na vratima ispravno ugrađena.

21 Uklanjanje smetnji

Manje smetnje na svom uređaju možete samostalno ukloniti. Iskoristite informacije za uklanjanje smetnji prije nego što se obratite servisnoj službi. Tako ćete izbjeći nepotrebne troškove.

⚠ UPOZORENJE – Opasnost od ozljede!

Nestručni popravci su opasni.

- ▶ Popravke na uređaju smije vršiti samo obučeno stručno osoblje.
- ▶ Ako je uređaj neispravan, nazovite servisnu službu.

⚠ UPOZORENJE – Opasnost od strujnog udara!

Nestručni popravci su opasni.

- ▶ Popravke na uređaju smije vršiti samo obučeno stručno osoblje.
- ▶ Za popravak uređaja smiju se upotrebljavati samo originalni rezervni dijelovi.
- ▶ Ako je mrežni priključni vod ovog uređaja oštećen, može ga zamijeniti isključivo obučeno stručno osoblje.

21.1 Funkcionalne smetnje

Kvar	Uzrok i rješavanje problema
Uređaj ne funkcionira.	Osigurač je neispravan. ▶ Provjerite osigurač u ormariću s osiguračima.
	Opskrba strujom je prekinuta. ▶ Provjerite funkcionira li rasvjeta ili drugi uređaji u prostoriji.
Na zaslonu se pojavljuje "Njemački jezik".	Opskrba strujom je prekinuta. ▶ Namjestite postavke za prvo stavljanje u rad. – Jezik – Vrijeme na satu
Rad uređaja ne počinje ili se zaustavlja.	Mogući su različiti uzroci. ▶ Provjerite napomene koje se pojavljuju na zaslonu. → "Prikaz informacija", Stranica 11

Kvar	Uzrok i rješavanje problema
Rad uređaja ne počinje ili se zaustavlja.	Funkcionalna smetnja <ul style="list-style-type: none"> ▶ Nazovite servisnu službu. → "Servisna služba", Stranica 27
Uređaj ne grije.	Demonstracijski način rada je aktiviran u osnovnim postavkama, na zaslonu se pojavljuje  . <ol style="list-style-type: none"> 1. Kratko isključite uređaj iz električne mreže tako da isključite osigurač u ormariću s osiguračima i ponovno ga uključite. 2. Deaktivirajte demonstracijski način rada u roku od 3 minute u → "Osnovne postavke", Stranica 18. <p>Opskrba strujom je prekinuta.</p> <ul style="list-style-type: none"> ▶ Jednom otvorite i zatvorite vrata uređaja nakon nestanka struje. ✓ Uređaj vrši provjeru i spreman je za uporabu.
Vrijeme se ne prikazuje kada je uređaj isključen.	Osnovna postavka je promijenjena. <ul style="list-style-type: none"> ▶ Promijenite osnovnu postavku za prikaz vremena. → "Osnovne postavke", Stranica 18
Vrata uređaja ne mogu se otvoriti.	Vrata uređaja su blokirana funkcijom čišćenja, na zaslonu svijetli  . <ul style="list-style-type: none"> ▶ Ostavite uređaj da se ohladi dok se na zaslonu ne ugasi . → "Funkcija čišćenja Proliza", Stranica 20 <p>Vrata uređaja su blokirana zaštitom za djecu.</p> <ul style="list-style-type: none"> ▶ Deaktivirajte zaštitu za djecu tipkom . → "Zaštita djece", Stranica 17 <p>Blokadu možete isključiti u osnovnim postavkama.</p> <ul style="list-style-type: none"> → "Osnovne postavke", Stranica 18
Upravljački prsten je ispao iz ležaja na upravljačkoj ploči.	Upravljački prsten se razdvojio. <ol style="list-style-type: none"> 1. Stavite upravljački prsten u ležaj na upravljačkoj ploči. 2. Pritisnite upravljački prsten u ležaj tako da se uglati i da se može okretati.
Upravljački prsten može se teško okretati.	Priljavština se nalazi ispod upravljačkog prstena. Upravljački prsten se može skinuti. <p>Napomena: Upravljački prsten nemojte previše često skidati kako bi ležaj ostao stabilan.</p> <ol style="list-style-type: none"> 1. Kako biste odvojili upravljački prsten, pritisnite vanjski rub upravljačkog prstena. ✓ Upravljački prsten se nagne i može se lakše uhvatiti. 2. Izvadite upravljački prsten iz ležaja. 3. Pažljivo očistite upravljački prsten i njegov ležaj na uređaju sapunicom i krpom za pranje posuđa. Obrišite mekom krpom. Nemojte koristiti oštra ili abrazivna sredstva za čišćenje. Nemojte namočiti upravljački prsten. Ne perite upravljački prsten u perilici posuđa.
Svjetlo u pećnici ne radi.	Halogena žarulja je neispravna. <ul style="list-style-type: none"> ▶ Zamijenite žarulju u pećnici. → "Zamjena žarulje u pećnici", Stranica 27
Postignuto maksimalno vrijeme rada.	Kako biste izbjegli neželjen neprekidan rad uređaja, uređaj prestaje grijati automatski nakon nekoliko sati ako su postavke nepromijenjene. Na zaslonu se pojavljuje napomena. Kada je postignuto maksimalno vrijeme rada, ono se orijentira prema odgovarajućim postavkama za neki način rada. <ol style="list-style-type: none"> 1. Za nastavak rada pritisnite bilo koje dodirno polje ili okrenite upravljački prsten. 2. Kada ne koristite uređaj, isključite ga pritiskom na . <p>Savjet: Kako se uređaj ne bi neželjeno isključio, namjestite trajanje. → "Namještanje trajanja", Stranica 12</p>
Na zaslonu se prikazuje poruka sa slovom "D" ili "E", primjerice D0111 ili E0111.	Elektronika je prepoznala neku pogrešku. <ol style="list-style-type: none"> 1. Uređaj isključite i ponovno uključite. ✓ Poruka nestaje ako se smetnja pojavila samo jednom. 2. Ako se poruka ponovno prikazuje, nazovite servisnu službu. Pri pozivu navedite točnu poruku pogreške. → "Servisna služba", Stranica 27
Rezultat pečenja nije zadovoljavajući.	Postavke nisu bile odgovarajuće. Namještene vrijednosti, npr. temperatura ili trajanje, ovise o receptu, količini i namirnicama. <ul style="list-style-type: none"> ▶ Sljedeći put namjestite manje ili veće vrijednosti. <p>Savjet: Brojne informacije i pripremi i odgovarajućim namještenim vrijednosti možete pronaći na našoj početnoj stranici www.bosch-home.com.</p>

21.2 Zamjena žarulje u pećnici

Ako je osvjetljenje u pećnici neispravno, zamijenite žarulju u pećnici.

Napomena: Halogene žarulje od 40 W koje su termički postojane na 230 V možete dobiti kod servisne službe ili u specijaliziranim trgovinama. Koristite samo takve žarulje. Uхватite nove halogene žarulje samo čistom, suhom krpom. Na taj način se produljuje životni vijek žarulje.

⚠ UPOZORENJE – Opasnost od opekotina!

Uređaj i njegovi dodirljivi dijelovi postaju vrući tijekom uporabe.

- ▶ Trebate paziti da ne dodirnete grijaće elemente.
- ▶ Djeca mlađa od 8 godina moraju se držati podalje.

⚠ UPOZORENJE – Opasnost od strujnog udara!

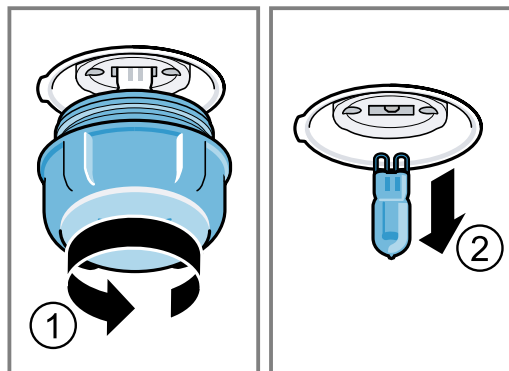
Kod zamjene žarulje su kontakti grla žarulje pod naponom.

- ▶ Prije zamjene žarulje provjerite je li uređaj isključen kako biste izbjegli mogući električni udar.
- ▶ Dodatno izvucite mrežni utikač ili isključite osigurač u ormariću s osiguračima.

Zahtjevi

- Uređaj je isključen iz električne mreže.
- Pećnica je hladna.
- Postoji nova halogena žarulja za zamjenu.

1. Položite kuhinjsku krpu u pećnicu kako biste izbjegli oštećenja.
2. Odvijte stakleni poklopac ulijevo ①.
3. Izvucite halogenu žarulju bez okretanja ②.



4. Umetnite novu halogenu žarulju i čvrsto je pritisnite u grlo. Pazite na položaj zatika.
5. Ovisno o tipu uređaja stakleni poklopac je opremljen brtvenim prstenom. Stavite brtveni prsten.
6. Pričvrstite stakleni poklopac.
7. Izvadite kuhinjsku krpu iz pećnice.
8. Priključite uređaj na električnu mrežu.

22 Zbrinjavanje

Ovdje možete saznati kako pravilno zbrinuti stare uređaje.

22.1 Zbrinjavanje starih uređaja u otpad

Ekološki prikladnim zbrinjavanjem otpada mogu se ponovo iskoristiti vrijedne sirovine.

1. Izvucite mrežni utikač iz mrežnog priključnog voda.
2. Prerežite mrežni priključni vod.
3. Uređaj zbrinite na ekološki prihvatljiv način.

Informacije o aktualnim načinima zbrinjavanja možete dobiti od svog specijaliziranog trgovca ili se raspitajte u komunalnoj ili lokalnoj gradskoj upravi.



Ovaj je uređaj označen u skladu s europskom smjernicom 2012/19/EU o otpadnim električnim i elektronskim uređajima (waste electrical and electronic equipment - WEEE).

Smjernica određuje okvir za povratak i zbrinjavanje otpadnih uređaja valjan u cijeloj Europskoj Uniji.

23 Servisna služba

Ako imate pitanja u pogledu primjene, smetnju ne možete sami ukloniti ili ako se uređaj mora popraviti, obratite se našoj servisnoj službi.

Detaljne informacije o vremenu jamstva i uvjetima jamstva možete pronaći kod naše servisne službe, svog dobavljača ili na našoj internetskoj stranici.

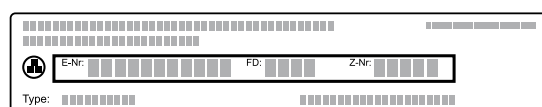
Kada se obraćate servisnoj službi, potreban vam je proizvodni broj (E-Nr.) i tvornički broj (FD) uređaja. Kontakt-podatke servisne službe naći ćete ovdje odn. u priloženom popisu servisnih službi na našoj internetskoj stranici.

Ovaj proizvod sadrži svjetlo razreda energetske učinkovitosti G.

23.1 Proizvodni broj (E-Nr.) i tvornički broj (FD)

Proizvodni broj (E-Nr.) i tvornički broj (FD) možete pronaći na tipskoj pločici uređaja.

Natpisnu pločicu s brojevima naći ćete kada otvorite vrata uređaja.



Kako biste podatke o svom uređaju i broj telefona servisne službe brzo ponovno pronašli, možete ih zabilježiti.

24 Tako će to uspjeti

Za različita jela ovdje možete pronaći odgovarajuće postavke te najbolji pribor i najbolje posuđe. Preporuke smo optimalno prilagodili vašem uređaju.

24.1 Opće napomene o pripremi

Pridržavajte se ovih informacija pri pripremi svih jela.

- Temperatura i trajanje ovise o količini i receptu. Stoga su navedena područja za namještanje. Najprije pokušajte s nižim vrijednostima.
- Namještene vrijednosti vrijede za umetanje jela u hladnu pećnicu. Umetnite pribor u pećnicu tek nakon zagrijavanja.
- Izvadite pribor iz pećnice koji vam nije potreban.

24.2 Napomene o pripremi za pečenje

- Za pečenje kolača, peciva ili kruha najprikladniji su tamni, metalni kalupi za pečenje.
- Za nabujke i gratinirana jela koristite široko, plitko posuđe. U uskim i visokim posudama jelo se treba dulje peći i bude tamnije na površini.
- Nisu prikladni silikonski kalupi za pečenje.
- Ako pripremate nabujke izravno u univerzalnoj tavi, stavite je na razinu 2.
- Namještene vrijednosti za tijesto za kruh vrijede za tijesto na limu za pečenje kao i za tijesto u pravokutnom kalupu.

POZOR!

Vodena para nastaje ako ima vode u vrućoj pećnici. Uslijed promjene temperature mogu nastati oštećenja.

- ▶ Vodu nikada ne ulijevajte u vruću pećnicu.
- ▶ Nikada ne stavljajte posuđe s vodom na dno pećnice.

Razine

Ako koristite vrstu grijanja 4D vrući zrak, možete birati između razina 1, 2, 3 i 4.

Pečenje na jednoj razini	Razina
Debelo pecivo / kalup na rešetki	2
Tanko pecivo / lim za pečenje	3

Pečenje na više razina	Razina
2 razine	
▪ Univerzalna tava	3
▪ Lim za pečenje	1
2 razine	
▪ 2 rešetke s kalupima na njima	3 1
3 razine	
▪ Lim za pečenje	5
▪ Univerzalna tava	3
▪ Lim za pečenje	1
4 razine	
▪ 4 rešetke s papirom za pečenje	5 3 2 1

Koristite vrstu grijanja 4D vrući zrak.

Napomena: Kolači na limovima za pečenje ili u kalupima umetnuti istovremeno u pećnicu ne moraju biti gotovi u isto vrijeme.

24.3 Napomene o pripremi za pečenje, pirjanje i roštiljanje

- Preporuke za namještanje vrijede za namirnice za pečenje na temperaturi hladnjaka i za nepunjenu perad za pečenje.
- Stavite perad s prsima ili kožom okrenutim prema dolje u posudu.
- Pečenje, komade mesa za roštilj ili cijelu ribu okrenite nakon otprilike $\frac{1}{2}$ do $\frac{2}{3}$ navedenog vremena.
- Termometar za pečenje mesa omogućuje vam da na vrijeme ispečete meso. Pridržavajte se važnih informacija o pravilnoj uporabi. → *Stranica 13*

Pečenje na rešetki

Na rešetki meso sa svih strana postaje osobito hrskavo. Pecite istovremeno npr. veliku perad ili više komada.

- Pecite komade slične težine i debljine. Komadi za roštiljanje ravnomjerno će se ispeći i ostatak će sočni.
- Stavite namirnice za pečenje izravno na rešetku.
- Za prikupljanje tekućine koja kaplje stavite univerzalnu tavu sa stavljenom rešetkom na navedenu razinu.
- Ovisno o veličini i vrsti pečenja dodajte do $\frac{1}{2}$ l vode u univerzalnu tavu. Od ovog soka od pečenja možete pripremiti umak. Osim toga, nastaje manje dima i pećnica će se manje zaprljati.

Pečenje u posuđu

Kod pripreme u zatvorenoj posudi pećnica ostaje čistija.

Općenito o pečenju u posuđu

- Upotrebljavajte posuđe otporno na toplinu i prikladno za pećnicu.
- Stavite posudu na rešetku.
- Najbolje je prikladno stakleno posuđe.
- Pridržavajte se podataka proizvođača posude za pečenje.

Pečenje u otvorenom posuđu

- Upotrebljavajte visoki kalup za pečenje.
- Ako nemate prikladno posuđe, možete koristiti univerzalnu tavu.

Pečenje u zatvorenom posuđu

- Koristite prikladan poklopac koji se dobro zatvara.
- Kod mesa mora biti razmak između namirnice za pečenje i poklopca najmanje 3 cm. Meso može povećati svoj volumen.

⚠ UPOZORENJE – Opasnost od opekotina!

Prilikom otvaranja poklopca nakon pečenja može izaći jako vruća para. Ovisno o temperaturi paru ne možete vidjeti.

- ▶ Podignite poklopac tako da vruća para može izaći što dalje od tijela.
- ▶ Ne dozvolite pristup djeci.

Roštiljanje

Roštiljajte namirnice koje trebaju biti hrskave.

- Roštiljajte komade za roštiljanje slične težine i debljine. Komadi za roštiljanje ravnomjerno će se ispeći i ostatak će sočni.
- Stavite komade mesa za roštilj izravno na rešetku.
- Za prikupljanje tekućine koja kaplje stavite univerzalnu tavu na najmanje jednu razinu ispod rešetke.

Napomene

- Grijač za roštiljanje ponovno se uključuje i isključuje. To je normalna pojava. Koliko često će se uključiti i isključiti ovisi o namještenom stupnju roštiljanja.

- Kod roštiljanja može nastati dim.

24.4 Pripremanje duboko smrznutih proizvoda

- Ne upotrebljavajte jako zaleđene duboko smrznute proizvode.
- Uklonite led.
- Duboko smrznuti proizvodi su djelomice neravnomjerno prethodno ispečeni. Neravnomjerna boja ostaje i nakon pečenja.

24.5 Pripremanje gotovih jela

- Izvadite gotova jela iz ambalaže.
- Ako zagrijavate ili kuhate gotovo jela u posudi, upotrebljavajte posudu otpornu na toplinu.

24.6 Odabir jela

Preporuke za namještanje brojnih jela razvrstanih prema kategorijama jela.

Preporuke za namještanje za različita jela

Jelo	Pribor / posude	Razina	Vrsta grijanja → <i>Stranica 8</i>	Temperatura u °C	Trajanje u minutama
Kolač od miješanog tijesta, 2 razine	Kalup za kuglof ili pravokutni kalup	3+1		140 - 160	60 - 80
Kolač od miješanog tijesta, fini	pravokutni kalup	2		150 - 170	60 - 80
Voćna torta ili torta od sira s podlogom od prhkog tijesta	Kalup s bočnim otvaranjem Ø 26 cm	2		170 - 190	60 - 80
Biskvitna torta, 6 jaja	Kalup s bočnim otvaranjem Ø 28 cm	2		150 - 170 ¹	30 - 50
Biskvitna torta, 6 jaja	Kalup s bočnim otvaranjem Ø 28 cm	2		150 - 160	50 - 60
Kolač od prhkog tijesta sa sočnim nadjevom	Univerzalna tava	3		160 - 180	55 - 75
Kolač od dizanog tijesta sa sočnim nadjevom	Univerzalna tava	3		180 - 200	30 - 40
Biskvitna rolada	Lim za pečenje	3		180 - 200 ¹	8 - 15
Muffini	Lim za pečenje muffina	3		170 - 190	15 - 20
Sitno pecivo od dizanog tijesta	Lim za pečenje	3		160 - 180	25 - 35
Keksi	Lim za pečenje	3		140 - 160	15 - 30
Keksi, 2 razine	Univerzalna tava + Lim za pečenje	3+1		140 - 160	15 - 30
Keksi, 3 razine	1x Univerzalna tava + 2x Lim za pečenje	5+3+1		140 - 160	15 - 30

¹ Uređaj prethodno zagrijati.

Jelo	Pribor / posuđe	Razina	Vrsta grijanja → <i>Stranica 8</i>	Temperatura u °C	Trajanje u minutama
Kruh, nepečen u kalupu, 750 g	Univerzalna tava ili pravokutni kalup	2		1. 210 - 220 ¹ 2. 180 - 190	1. 10 - 15 2. 25 - 35
Kruh, nepečen u kalupu, 1500 g	Univerzalna tava ili pravokutni kalup	2		1. 210 - 220 ¹ 2. 180 - 190	1. 10 - 15 2. 40 - 50
Kruh, nepečen u kalupu, 1500 g	pravokutni kalup	2		200 - 210	35 - 45
Lepinja	Univerzalna tava	3		250 - 270	20 - 25
Pecivo, svježe	Lim za pečenje	3		180 - 200	20 - 30
Pizza, svježa - na limu za pečenje	Lim za pečenje	3		200 - 220	25 - 35
Pizza, svježa - na limu za pečenje, 2 razine	Univerzalna tava + Lim za pečenje	3+1		180 - 200	35 - 45
Pizza, svježa s tankim tijestom, u kalupu za pizzu	Lim za pizzu	2		220 - 230	20 - 30
Quiche	Kalup za tart , Crni lim	3		190 - 210	30 - 40
Tarte flambée	Univerzalna tava	3		260 - 280 ¹	10 - 15
Nabujak, pikantan, kuhani sastojci	Kalup za nabujke	2		200 - 220	30 - 50
Gratinirani krumpir, sirovi sastojci, visine 4 cm	Kalup za nabujke	2		160 - 190	50 - 70
Pile, 1 kg, nepunjeno	Rešetka	2		200 - 220	60 - 70
Mali komadi piletine, po 250 g	Rešetka	3		220 - 230	30 - 35
Guska, nepunjena, 3 kg	Rešetka	2		160 - 180	120 - 150
Svinjsko pečenje bez kože, npr. vratina, 1,5 kg	Otvoreno posuđe	2		180 - 190	110 - 130
Svinjsko pečenje bez kože, npr. vratina, 1,5 kg	Otvoreno posuđe	2		190 - 200	120 - 140
Govedi file, srednje pečen, 1 kg	Rešetka	2		210 - 220	40 - 50
Pirjano govede pečenje, 1,5 kg	Zatvoreno posuđe	2		200 - 220	130 - 160
Pirjano govede pečenje, 1,5 kg	Zatvoreno posuđe	2		200 - 220	140 - 160
Rostbif, srednje pečen, 1,5 kg	Rešetka	2		220 - 230	60 - 70
Burger, visine 3-4 cm	Rešetka	4		3	25 - 30
Janjeći but bez kosti, srednje pečen, 1,5 kg	Otvoreno posuđe	2		170 - 190	50 - 80
Riba, na žaru, cijela 300 g, npr. pastrva	Rešetka	2		170 - 190	20 - 30

¹ Uređaj prethodno zagrijati.

Jogurt


Pripremite jogurt u svom uređaju.

Priprema jogurta

1. Izvadite pribor i okvire vodilica iz pećnice.
2. Zagrijte 1 litru mlijeka (3,5 % mliječne masti) na ploči za kuhanje na 90 °C te ga ostavite da se ohladi na temperaturu od 40 °C.
Kod trajnog mlijeka dovoljno ga je zagrijati na 40 °C.

3. 150 g jogurta na temperaturi hladnjaka umiješajte u mlijeko.
4. Masu ulijte u male posude, npr. šalice ili male staklenke.
5. Posude prekrijte folijom, npr. folijom za održavanje svježine.
6. Posude stavite na dno pećnice.
7. Namjestite uređaj prema preporuci za namještanje.
8. Nakon pripreme jogurt ostavite da se ohladi u hladnjaku najmanje 12 sati.

Preporuke za namještanje za slastice i kompot

Jelo	Pribor / posude	Razina	Vrsta grijanja → <i>Stranica 8</i>	Temperatura u °C	Trajanje u minutama
Jogurt	Kalupi za porcije	Dno pećnice		40 - 45	8-9 h

24.7 Posebni načini pripreme i druge primjene

Informacije i preporuke za namještanje za posebne načine pripreme i druge primjene, npr. lagano pečenje ili ukuhavanje.

Lagano pečenje

Polagano pecite fine komade na niskoj temperaturi, npr. fine komade govedine, teletine, svinjetine, janjetine ili peradi.






Lagano pečenje peradi ili mesa

Napomena: Nije moguće odgoditi rad uređaja s vremenom kraja kod vrste grijanja lagano pečenje.

Zahtjev: Pećnica je hladna.

1. Koristite svježije i higijenski besprijekorno meso bez kosti.
2. Stavite posudu na rešetku na razinu 2 u pećnicu.
3. Zagrijte pećnicu i posudu oko 15 minuta.
4. Na kuhalištu zapecite meso u vrlo vrućoj tavi sa svih strana.
5. Odmah stavite meso u zagrijanu posudu u pećnicu. Kako bi klima u pećnici ostala konstantna, držite zatvorena vrata pećnice tijekom laganog pečenja.
6. Nakon laganog pečenja izvadite meso iz pećnice.

Preporuke za namještanje laganog pečenja

Jelo	Pribor / posude	Razina	Trajanje zapečenja u minutama	Vrsta grijanja → <i>Stranica 8</i>	Temperatura u °C	Trajanje u minutama
Pačja prsa, ružičasta, po 300 g	Otvoreno posude	2	6 - 8		90 ¹	45 - 60
Svinjski file, cijeli	Otvoreno posude	2	4 - 6		80 ¹	45 - 70
Govedi file, 1 kg	Otvoreno posude	2	4 - 6		80 ¹	90 - 120
Teleći medaljoni, debljine 4 cm	Otvoreno posude	2	4		80 ¹	30 - 50
Janjeći hrbat, bez kosti, po 200 g	Otvoreno posude	2	4		80 ¹	30 - 45

¹ Uređaj prethodno zagrijati.

Odmrzavanje

Odmrznite duboko smrznute namirnice u svom uređaju.

Napomene o pripremi za odmrzavanje

- Odmrznite duboko smrznuto voće, povrće ili pecivo u uređaju.
- Bolje je odmrznute perad, meso i ribu u hladnjaku.
- Za odmrzavanje smrznutu namirnicu izvadite iz ambalaže.
- Preporuke za namještanje vrijede za namirnice na temperaturi zamrzavanja (-18 °C).
- Za odmrzavanje koristite sljedeće razine:
 - 1 rešetka: razina 2
 - 2 rešetke: razina 3 + 1

- Hranu povremeno promiješajte ili je okrenite 1-2 puta. Više puta okrenite velike komade. Povremeno odijelite hranu. Izvadite već odmrznute komade iz pećnice.
- Odmrznutu hranu ostavite da miruje još 10 do 30 minuta u isključenom uređaju kako bi se temperatura izjednačila.

Održavanje topline**Napomene o pripremi za održavanje topline**

- Kada koristite vrstu grijanja "održavanje topline", izbjeci ćete stvaranje kondenzata. Ne morate brisati pećnicu.
- Pokrijte hranu kako biste izbjegli isušivanje.
- Nemojte hranu držati na toplome dulje od 2 sata.
- Vodite računa da se neka hrana dalje kuha tijekom održavanja topline.

24.8 Probna jela

Informacije u ovom odlomku služe ispitnim institutima kako bi se olakšalo ispitivanje uređaja u skladu s normom EN 60350-1.

Pečenje

- Namještene vrijednosti vrijede za umetanje u hladnu pećnicu.
- Pridržavajte se napomena za prethodno zagrijavanje u preporukama za namještanje. Namještene vrijednosti vrijede bez brzog zagrijavanja.
- Za pečenje najprije koristite nižu temperaturu od onih navedenih.
- Kolači na limovima za pečenje ili u kalupima umetnuti istovremeno u pećnicu ne moraju biti gotovi u isto vrijeme.
- Visine umetanja kod pečenja na 2 razine:
 - Univerzalna tava: razina 3
 - Lim za pečenje: razina 1
 - Kalupi na rešetki:
 - Prva rešetka: razina 3
 - Druga rešetka: razina 1
- Visine umetanja kod pečenja na 3 razine:
 - Lim za pečenje: razina 5
 - Univerzalna tava: razina 3
 - Lim za pečenje: razina 1
- Vodeni biskvit
 - Kada pečete na 2 razine, stavite kalupe s bočnim otvaranjem pomaknuto jedan iznad drugog na rešetke.


Preporučene postavke za pečenje

Jelo	Pribor / posuđe	Razina	Vrsta grijanja → <i>Stranica 8</i>	Temperatura u °C	Trajanje u minutama
Štrcano pecivo	Lim za pečenje	3		140 - 150 ¹	25 - 40
Štrcano pecivo	Lim za pečenje	3		140 - 150 ¹	25 - 40
Štrcano pecivo, 2 razine	Univerzalna tava + Lim za pečenje	3+1		140 - 150 ¹	30 - 40
Štrcano pecivo, 3 razine	2x Lim za pečenje + 1x Univerzalna tava	5+3+1		130 - 140 ¹	35 - 55
Sitni kolači	Lim za pečenje	3		160 ¹	20 - 30
Sitni kolači	Lim za pečenje	3		150 ¹	25 - 35
Sitni kolači, 2 razine	Univerzalna tava + Lim za pečenje	3+1		150 ¹	25 - 35
Sitni kolači, 3 razine	2x Lim za pečenje + 1x Univerzalna tava	5+3+1		140 ¹	35 - 45
Vodeni biskvit	Kalup s bočnim otvaranjem Ø 26 cm	2		160 - 170 ²	25 - 35
Vodeni biskvit	Kalup s bočnim otvaranjem Ø 26 cm	2		160 - 170 ²	30 - 40
Vodeni biskvit, 2 razine	Kalup s bočnim otvaranjem Ø 26 cm	3+1		150 - 170 ²	30 - 50

¹ Uređaj prethodno zagrijte 5 minuta. Ne koristite funkciju brzog zagrijavanja.

² Uređaj prethodno zagrijte. Ne koristite funkciju brzog zagrijavanja.

Preporuke za namještanje roštiljanja

Jelo	Pribor / posude	Razina	Vrsta grijanja → <i>Stranica 8</i>	Temperatura u °C / stupanj roštiljanja	Trajanje u minutama
Tost zapeći	Rešetka	5		3 ¹	4 - 6


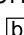
¹ Uređaj prethodno ne zagrijavati.

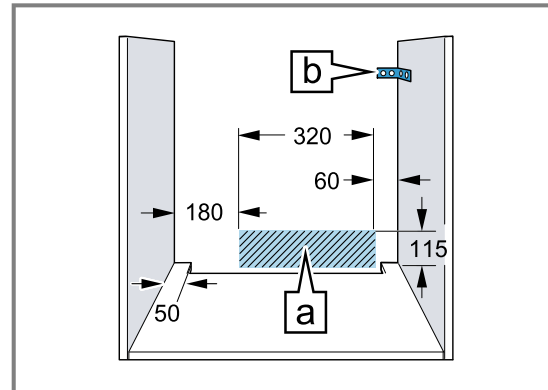
25 Upute za montažu

Pridržavajte se ovih informacija pri montaži uređaja.

**⚠ 25.1 Opće napomene za montažu**

Pridržavajte se ovih napomena prije početka ugradnje uređaja.

- Samo stručna ugradnja sukladno ovoj uputi za montažu jamči sigurnu uporabu. U slučaju oštećenja zbog nepravilne ugradnje jamči monter.
- Ručku na vratima ne upotrebljavajte za transport ili ugradnju.
- Provjerite uređaj nakon što ga raspakirate. Ne priključujte ga ako je došlo do oštećenja prilikom transporta.
- Prije stavljanja uređaja u rad uklonite ambalažu i ljepljive folije iz pećnice i s vrata.
- Pridržavajte se montažnih crteža za ugradnju dijelova pribora.
- Ugradbeni elementi moraju biti otporni na temperaturu do 95 °C, a granične fronte elemenata na temperaturu do 70 °C.
- Uređaj ne ugrađujte iza dekorativnih vrata ili vrata elementa. Postoji opasnost od pregrijavanja.
- Sve radove izrezivanja na elementu provedite prije umetanja uređaja. Uklonite strugotine. Mogle bi negativno utjecati na rad električnih sastavnih dijelova.
- Utičnica za priključivanje uređaja mora biti u području iscrtkane površine  ili izvan prostora ugradnje. Nepričvršćeni elementi moraju se pričvrstiti s običnim kutnikom  na zid.



- Kako biste spriječili posjekotine, nosite zaštitne rukavice. Dijelovi, koji su dostupni kod ugradnje, mogu imati oštre rubove.
- Dimenzije na slikama u mm.

⚠ UPOZORENJE – Opasnos: Magnetizam!

Na upravljačkoj ploči ili upravljačkim elementima umetnuti su trajni magneti. Oni mogu utjecati na elektroničke implantate, npr. elektrostimulatora srca ili inzulinske pumpe.

- ▶ Kao osoba s ugrađenim elektroničkim implantatima pri montaži se pridržavajte najmanjeg razmaka od 10 cm od upravljačke ploče, ili upravljačkih elemenata.

⚠ UPOZORENJE – Opasnost od požara!

Uporaba produžnog mrežnog priključnog voda i nedopuštenih adaptera predstavlja izvor opasnosti.

- ▶ Nemojte upotrebljavati višestruke utičnice.
- ▶ Upotrebljavajte samo produžne kabele koji su certificirani i koji imaju najmanji presjek od 1,5 mm² te koji ispunjavaju relevantne nacionalne sigurnosne zahtjeve.
- ▶ Ako vam je mrežni priključni vod prekratak, obratite se servisnoj službi.
- ▶ Upotrebljavajte samo adaptore koje je odobrio proizvođač.

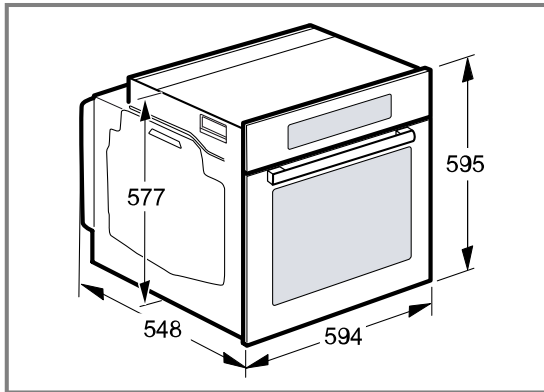
POZOR!

Ručka se može otkinuti ako je držite pri nošenju uređaja. Ručka ne može izdržati težinu uređaja.

- Uređaj nemojte nositi ili držati za ručku vrata.

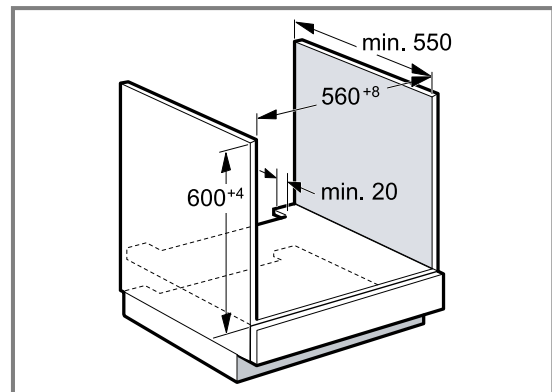
25.2 Dimenzije uređaja

Ovdje možete naći dimenzije uređaja



25.3 Ugradnja ispod radne ploče

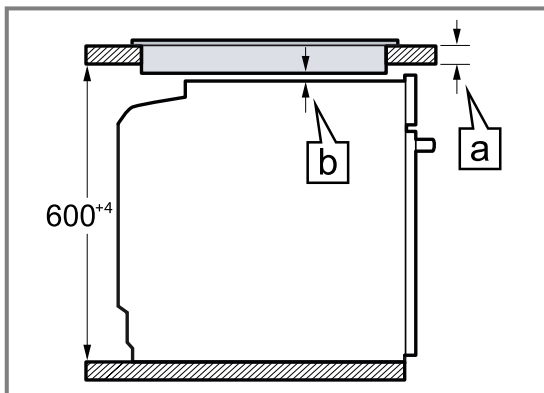
Pridržavajte se dimenzija i napomena za ugradnju pri ugradnji ispod radne ploče.



- Za prozračivanje uređaja treba na međudnu izrezati izrez za prozračivanje.
- Radnu ploču treba pričvrstiti na ugradbeni element.
- Pridržavajte se eventualno postojećih uputa za postavljanje ploče za kuhanje.

25.4 Ugradnja ispod ploče za kuhanje

Ukoliko se uređaj ugrađuje ispod ploče za kuhanje, valja se pridržavati sljedećih najmanjih dimenzija, po potrebi uključena podkonstrukcija.

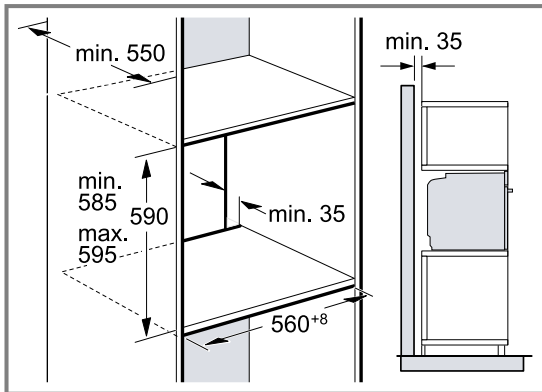


Na temelju potrebnog minimalnog razmaka [a] proizlazi najmanja debljina radne ploče [b].

Vrsta ploče za kuhanje	a postavljena u mm	a u ravnini s površinom u mm	b u mm
Indukcijska ploča za kuhanje	37	38	5
Indukcijska ploča za kuhanje na cijeloj površini	47	48	5
Plinska ploča za kuhanje	27	38	5
Električna ploča za kuhanje	27	30	2

25.5 Ugradnja u visoki element

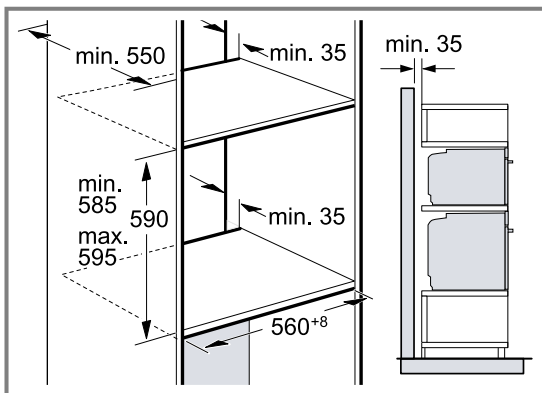
Pridržavajte se dimenzija i napomena za ugradnju pri ugradnji u visoki element.



- Za prozračivanje uređaja treba na međudnu izrezati izrez za prozračivanje.
- Ako visoki element ima dodatno uz stražnje stijenke elementa još jednu stražnju stijenku, istu valja skinuti.
- Uređaj ugradite samo na onu visinu na kojoj ćete bez poteškoća moći vaditi pribor.

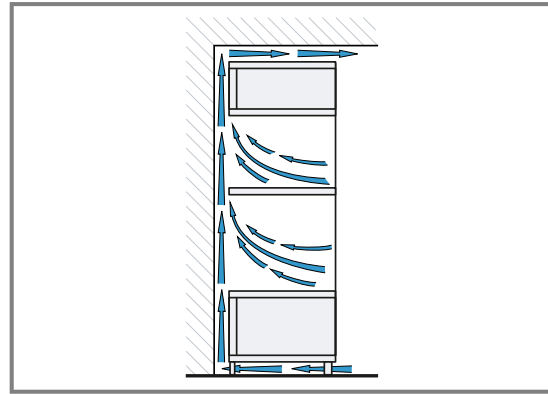
25.6 Ugradnja dvaju uređaja jedan iznad drugog

Vaš uređaj može se ugraditi iznad ili ispod drugog uređaja. Pridržavajte se dimenzija i napomena za ugradnju pri ugradnji uređaja jedan iznad drugog.



- Za prozračivanje uređaja treba na međudnu izrezati izrez za prozračivanje.
- Kako bi se osiguralo dovoljno prozračivanje obaju uređaja, potreban je ventilacijski otvor od min. 200 cm² u području postolja. U tu svrhu zarezite masku postolja ili postavite rešetku za prozračivanje.

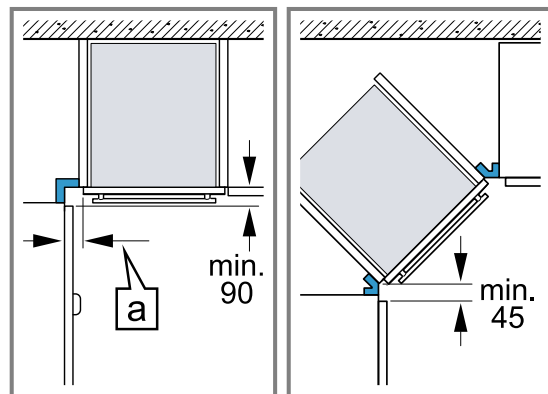
- Pazite da je osigurana izmjena zraka prema skici.



- Uređaje ugradite samo na onu visinu na kojoj ćete bez poteškoća moći vaditi pribor.

25.7 Ugradnja u kut

Pridržavajte se dimenzija i napomena za ugradnju pri ugradnji u kut.



- Kako bi se vrata uređaja mogla otvoriti u slučaju ugradnje u kut, pridržavajte se najmanjih dimenzija. Dimenzija **a** ovisi o debljini fronte elementa i ručici.

25.8 Električni priključak

Pridržavajte se tih napomena kako biste mogli sigurno priključiti uređaj na električnu mrežu.

- Uređaj odgovara klasi zaštite I i smije se koristiti samo ukoliko je priključen na priključak sa zaštitnim vodičem.
- Zaštita se mora provesti prema podatku o snazi na označnoj pločici i lokalnim propisima.
- Kod svih radova montaže uređaj ne smije biti pod naponom.
- Uređaj se smije priključiti samo s isporučenim priključnim vodom.
- Priključni vod trebate utaknuti na stražnjoj strani uređaja tako da čujete klik. Priključni vod duljine 3 m možete kupiti kod servisne službe.
- Umjesto priključnog voda smije se koristiti samo originalni vod. Možete ga nabaviti kod servisne službe.
- Zaštitu od dodira valja osigurati kod ugradnje.

Električno priključivanje uređaja s utikačem sa zaštitnim kontaktom

Napomena: Uređaj se smije priključiti samo na propisno instaliranu utičnicu sa zaštitnim kontaktom.

- ▶ Utaknite utikač u utičnicu sa zaštitnim kontaktom.

Kada je uređaj ugrađen, pristup mrežnom utikaču i mrežnom priključnom vodu mora biti slobodan. Ako slobodan pristup mrežnom utikaču nije moguć, u fiksno postavljenoj električnoj instalaciji treba ugraditi svepolni rastavljivač prema propisima za postavljanje.

Električno priključivanje uređaja bez utikača sa zaštitnim kontaktom

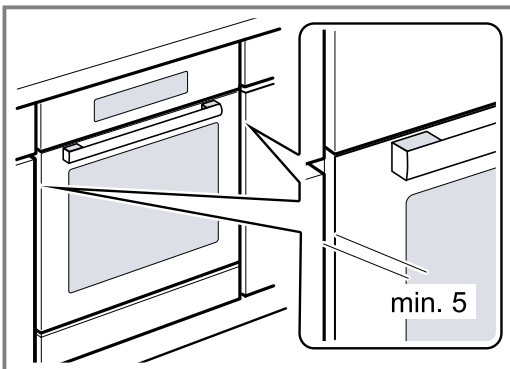
Napomena: Samo ovlašteni instalater smije priključiti uređaj. U slučaju oštećenja zbog pogrešnog priključka nemate pravo na jamstvo.

U fiksno postavljenoj električnoj instalaciji treba ugraditi svepolni rastavljivač prema propisima za postavljanje.

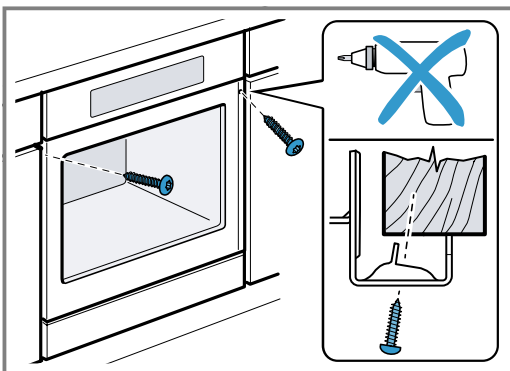
1. Fazni i neutralni ("nula") vodič identificirajte u priključnoj kutiji.
U slučaju pogrešnog priključka uređaj se može oštetiti.
2. Priključite prema priključnoj shemi.
Za napon vidi označnu pločicu.
3. Žile mrežnog priključnog voda priključite prema kodiranju boje:
 - zeleno-žuta = zaštitni vodič Ⓧ
 - plava = neutralni ("nula") vodič
 - smeđa = faza (vanjski vodič)

25.9 Ugradnja uređaja

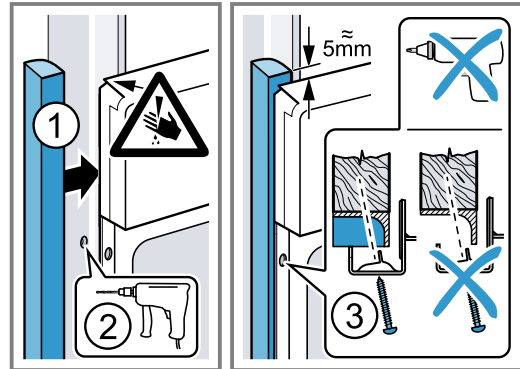
1. Uređaj umetnite do kraja i izravnajte.



2. Pričvrstite uređaj vijcima.



3. Kod kuhinja s okomitom ručicom:
 - Postavite odgovarajući element za punjenje ① kako biste prekrili moguće oštre rubove i osigurali sigurnu montažu.
 - Izbušite aluminijske profile kako biste napravili vijčani spoj ②.
 - Pričvrstite uređaj prikladnim vijkom ③.



Napomena: Otvor između radne ploče i uređaja ne smije se zatvarati dodatnim letvicama. Na bočnim stijenkama pregradnog ormara ne smijete postaviti letvice za toplinsku zaštitu.

25.10 Vađenje uređaja

1. Odvojite uređaj s napona.
2. Otpustite pričvrstne vijke.
3. Uređaj lagano nadignite i u potpunosti ga izvucite.



A series of horizontal lines for writing, starting from the top of the page and extending to the bottom. The lines are evenly spaced and cover the majority of the page's width.



A series of horizontal lines for writing, starting from the top of the page and extending to the bottom.



Thank you for buying a Bosch Home Appliance!

Register your new device on MyBosch now and profit directly from:

- **Expert tips & tricks for your appliance**
- **Warranty extension options**
- **Discounts for accessories & spare-parts**
- **Digital manual and all appliance data at hand**
- **Easy access to Bosch Home Appliances Service**

Free and easy registration – also on mobile phones:

www.bosch-home.com/welcome

BOSCH
HOME APPLIANCES
SERVICE

Looking for help? You'll find it here.

Expert advice for your Bosch home appliances, help with problems or a repair from Bosch experts.

Find out everything about the many ways Bosch can support you:

www.bosch-home.com/service

Contact data of all countries are listed in the attached service directory.

BSH Hausgeräte GmbH

Carl-Wery-Straße 34

81739 München, GERMANY

www.bosch-home.com

A Bosch Company



9001650221 (020208)

hr