



BOSCH



Зарегистрируйте
свое новое
устройство на MyBosch
сейчас и получите
бесплатные преимущества:

[bosch-home.com/
welcome](https://bosch-home.com/welcome)

Встраиваемый духовой шкаф

HBG636L.1

[ru] Руководство пользователя и инструкция по установке

Для получения дополнительной информации см. Цифровое руководство пользователя.



Содержание

РУКОВОДСТВО ПОЛЬЗОВАТЕЛЯ

1	Безопасность	2
2	Во избежание материального ущерба.....	5
3	Защита окружающей среды и экономия	6
4	Знакомство с прибором	6
5	Режимы работы.....	8
6	Аксессуары	10
7	Перед первым использованием	11
8	Стандартное управление	12
9	Быстрый нагрев.....	13
10	Функции времени.....	13
11	Термометр для жаркого.....	15
12	Функция Assist	17
13	Блокировка для безопасности детей.....	19
14	Программа «Шаббат»	19
15	Базовые установки	20
16	Очистка и уход	21
17	Программа для поддержания чистоты.....	23
18	Навесные элементы.....	24
19	Дверца прибора.....	25
20	Устранение неисправностей	28
21	Утилизация	30
22	Сервисная служба	30
23	У вас всё получится!.....	31
24	ИНСТРУКЦИЯ ПО МОНТАЖУ	36
24.1	Общие указания по монтажу.....	36



1 Безопасность

Соблюдайте следующие указания по технике безопасности.

1.1 Общие указания

- Внимательно прочитайте данное руководство.
- Сохраните инструкцию и информацию о приборе для дальнейшего использования или для передачи следующему владельцу.
- В случае обнаружения повреждений, связанных с транспортировкой, не подключайте прибор.

1.2 Использование по назначению

Данный прибор предназначен исключительно для встраивания. Соблюдайте специальные инструкции по монтажу.

Подключение прибора без штепсельной вилки должен производить только квалифицированный специалист. В случае повреждений из-за неправильного подключения гарантийные обязательства теряют силу.

Используйте прибор только:

- для приготовления блюд и напитков.
- в бытовых условиях и в закрытых помещениях домашних хозяйств.
- на высоте не более 4000 м над уровнем моря.

1.3 Ограничение круга пользователей

Данный прибор может использоваться детьми в возрасте от 8 лет и старше, а также лицами с ограниченными физическими, сенсорными или умственными способностями или с недостатком опыта и/или знаний, если они находятся под присмотром или после получения указаний по безопасному использованию прибора и после того, как они осознали опасности, связанные с неправильным использованием.

Детям запрещено играть с прибором.

Очистку и обслуживание прибора запрещается выполнять детям; это разрешается только детям старше 15 лет под надзором взрослых.

Не допускайте детей младше 8 лет к прибору и его сетевому проводу.

1.4 Безопасная эксплуатация

Всегда следите за правильностью установки принадлежностей в рабочую камеру.

→ "Аксессуары", Страница 10

⚠ ПРЕДУПРЕЖДЕНИЕ – Опасность возгорания!

Легковоспламеняющиеся предметы, хранящиеся в рабочей камере, могут воспламениться.

- ▶ Не храните в рабочей камере легковоспламеняющиеся предметы.
- ▶ Если из прибора поступает дым, выключите его или отключите от электросети и держите дверь закрытой, чтобы погасить возможное пламя.

Случайно упавшие кусочки пищи, капнувший жир или сок от жарения могут вспыхнуть.

- ▶ Перед эксплуатацией удалите грубые загрязнения из рабочей камеры, с поверхности нагревательных элементов и принадлежностей.

Из-за струи воздуха, проникающей в прибор при открывании дверцы, пергаментная бумага может подняться, коснуться нагревательного элемента и вспыхнуть.

- ▶ При предварительном разогреве и во время приготовления обязательно закрепляйте пергаментную бумагу в принадлежностях.
- ▶ Всегда отрезайте подходящий размер бумаги и ставьте на бумагу кастрюлю или форму для выпекания.

⚠ ПРЕДУПРЕЖДЕНИЕ – Опасность ожога!

Во время работы прибор и его доступные части нагреваются.

- ▶ Соблюдайте осторожность, не прикасайтесь к нагревательным элементам.
- ▶ Не подпускайте детей младше 8 лет к прибору.

Принадлежности или посуда очень горячие.

- ▶ Чтобы извлечь горячую посуду или принадлежности из рабочей камеры, всегда используйте прихватки.

Пары алкоголя могут воспламеняться в горячей рабочей камере. Дверца прибора может распахнуться. Из рабочей камеры могут вырваться горячий пар и языки пламени.

- ▶ Добавляйте в блюда только небольшое количество напитков с высоким содержанием спирта.
- ▶ Не нагревайте неразбавленный спирт ($\geq 15\%$ алк.) (например, при добавлении в блюдо).
- ▶ Осторожно откройте дверцу прибора.

Выдвижные направляющие нагреваются в процессе работы прибора.

- ▶ Не трогайте горячие выдвижные направляющие, дайте им остыть.
- ▶ Прикасайтесь к выдвижным направляющим только в перчатках.

⚠ ПРЕДУПРЕЖДЕНИЕ – Опасность ошпаривания!

В процессе эксплуатации открытые для доступа части прибора сильно нагреваются.

- ▶ Не прикасайтесь к горячим частям прибора.
- ▶ Не подпускайте детей близко к прибору.

Из открытой дверцы прибора может вырваться горячий пар. При определённой температуре он может быть не виден.

- ▶ Осторожно открывайте дверцу прибора.
- ▶ Не подпускайте детей близко к прибору.

При использовании воды в рабочей камере может образоваться горячий водяной пар.

- ▶ Запрещается наливать воду в горячую рабочую камеру.

⚠ ПРЕДУПРЕЖДЕНИЕ – Опасность травмирования!

Поцарапанное стекло дверцы прибора может треснуть.

- ▶ Не используйте агрессивные абразивные чистящие средства или острые металлические скребки для очистки стекла дверцы духового шкафа, так как они могут поцарапать поверхность.

Прибор и его доступные части могут иметь острые края.

- ▶ Соблюдайте осторожность при использовании и очистке.
- ▶ По возможности используйте защитные перчатки.

Петли дверцы прибора подвижны при открывании и закрывании дверцы, вы можете защемить себе пальцы.

- ▶ Не дотрагивайтесь до участка, где находятся петли.

Некоторые части дверцы прибора имеют острые кромки.

- ▶ Используйте защитные перчатки.

Находящиеся в нагретой рабочей камере пары алкоголя могут воспламениться, а дверца прибора может быть выбита вырывающимися парами. Стекла дверцы могут разбиться и разлететься на осколки.

→ "Во избежание материального ущерба",

Страница 5

- ▶ Добавляйте в блюда только небольшое количество напитков с высоким содержанием спирта.
- ▶ Не нагревайте неразбавленный спирт ($\geq 15\%$ алк.) (например, при добавлении в блюдо).
- ▶ Осторожно откройте дверцу прибора.

⚠ ПРЕДУПРЕЖДЕНИЕ – Опасность поражения электрическим током!

При неквалифицированном ремонте прибор может стать источником опасности.

- ▶ Ремонтировать прибор разрешается только квалифицированным специалистам.
- ▶ Для ремонта прибора можно использовать только оригинальные запчасти.
- ▶ Если сетевой кабель прибора будет поврежден, он должен быть заменен обученным специалистом.

Поврежденная изоляция сетевого кабеля является источником опасности.

- ▶ Ни в коем случае не допускайте контакта сетевого кабеля с горячими частями прибора или с источниками тепла.
- ▶ Ни в коем случае не допускайте контакта сетевого кабеля с острыми концами или кромками.
- ▶ Запрещается перегибать, заземлять или переоборудовать сетевой кабель.

Проникшая в прибор влага может стать причиной поражения током.

- ▶ Не используйте для очистки прибора пароочистители или очистители высокого давления.

Поврежденный прибор или поврежденный сетевой кабель являются источником опасности.

- ▶ Категорически запрещается эксплуатировать поврежденный прибор.
- ▶ Запрещается тянуть за сетевой кабель, чтобы отсоединить прибор от сети электропитания. Вынимайте из розетки вилку сетевого кабеля.
- ▶ В случае повреждения прибора или сетевого кабеля немедленно выньте вилку сетевого кабеля из розетки или отключите предохранитель в блоке предохранителей.
- ▶ Обратитесь в сервисную службу.
→ Страница 30

⚠ ПРЕДУПРЕЖДЕНИЕ – Опасность: магнетизм!

В панели управления или в элементах управления имеются встроенные постоянные магниты. Они могут воздействовать на электронные имплантаты, например, на кардиостимуляторы или инъекторы инсулина.

- ▶ Если вы используете электронные имплантаты, соблюдайте минимальное расстояние до панели управления 10 см.

⚠ ПРЕДУПРЕЖДЕНИЕ – Опасность удушья!

Дети могут завернуться в упаковочный материал или надеть его себе на голову и задохнуться.

- ▶ Не подпускайте детей к упаковочному материалу.
- ▶ Не позволяйте детям играть с упаковочным материалом.

Дети могут вдохнуть или проглотить мелкие детали, в результате чего задохнуться.

- ▶ Не подпускайте детей к мелким деталям.
- ▶ Не позволяйте детям играть с мелкими деталями.

1.5 Галогенная лампочка

⚠ ПРЕДУПРЕЖДЕНИЕ – Опасность ожога!

Лампы рабочей камеры очень сильно нагреваются. Некоторое время после выключения существует опасность получения ожога.

- ▶ Не касайтесь стеклянного плафона.
- ▶ При очистке избегайте контакта с кожей.

⚠ ПРЕДУПРЕЖДЕНИЕ – Опасность поражения электрическим током!

При замене лампы учитывайте, что контакты в патроне находятся под напряжением.

- ▶ Перед заменой лампы убедитесь, что прибор отключен, чтобы избежать поражения электрическим током.
- ▶ Также извлеките из розетки вилку сетевого провода или выключите предохранитель в блоке предохранителей.

1.6 Термометр для жаркого

⚠ ПРЕДУПРЕЖДЕНИЕ – Опасность поражения электрическим током!

При использовании неподходящего термометра для жаркого изоляция прибора может быть повреждена.

- ▶ Используйте специальный термометр для жаркого для данного прибора.

2 Во избежание материального ущерба

2.1 Общая информация

ВНИМАНИЕ!

Находящиеся в нагретой рабочей камере пары алкоголя могут воспламениться и привести к необратимому повреждению прибора. В результате дефлаграции дверца прибора может быть выбита вырывающимися парами. Стекла дверцы могут разбиться и разлететься на осколки. Возникающее отрицательное давление может привести к сильной деформации внутренней поверхности рабочей камеры.

- ▶ Не нагревайте неразбавленный спирт ($\geq 15\%$ алк.) (например, при добавлении в блюдо).

При эксплуатации при температуре выше $120\text{ }^{\circ}\text{C}$ вода на дне рабочей камеры повреждает эмаль.

- ▶ Не запускайте режим, если на дне рабочей камеры собралась вода.
- ▶ Перед запуском прибора вытрите воду на дне рабочей камеры.

Объекты, находящиеся на дне рабочей камеры при температуре выше $50\text{ }^{\circ}\text{C}$, могут вызвать аккумуляцию тепла. Время выпекания или жарения будет нарушено, что приведёт к повреждению эмали.

- ▶ Не кладите на дно рабочей камеры никакие принадлежности, бумагу для выпекания или фольгу.
- ▶ Не ставьте посуду на дно рабочей камеры, если установлена температура выше $50\text{ }^{\circ}\text{C}$.

Силиконовые формы или силиконовая плёнка, крышки или принадлежности из силикона могут повредить датчик процесса выпекания. Повреждение может также произойти, если датчик процесса выпекания не активен.

- ▶ Не используйте силиконовые формы или силиконовую пленку, крышки или принадлежности из силикона.
- ▶ Не храните посторонние предметы из силикона в рабочей камере.

Вода, находящаяся в разогретой рабочей камере, вызывает образование горячего водяного пара. В результате изменения температуры возможно повреждение прибора.

- ▶ Запрещается наливать воду в горячую рабочую камеру.
- ▶ Не ставьте посуду с водой на дно рабочей камеры.

Влага, скопившаяся в рабочей камере в течение длительного времени, может стать причиной коррозии.

- ▶ После использования дайте рабочей камере высохнуть.
- ▶ Не держите влажные продукты в закрытой рабочей камере в течение длительного времени.
- ▶ Не используйте рабочую камеру для хранения продуктов.

Охлаждение прибора с открытой дверцей со временем вызывает повреждение поверхности примыкающей к прибору мебели.

- ▶ После режима эксплуатации при высокой температуре дайте рабочей камере остыть с закрытой дверцей.
- ▶ Запрещается фиксировать дверцу прибора в открытом состоянии каким-либо предметом.
- ▶ Оставляйте рабочую камеру открытой для высыхания только после режима работы с большим количеством влаги.

Сок от фруктов будет стекать с противня и оставлять пятна, которые будет практически невозможно удалить.

- ▶ При выпекании сочных фруктовых пирогов не заполняйте противень целиком.
- ▶ Используйте по возможности более глубокий универсальный противень.

Использование средства для очистки духовок в нагретой рабочей камере приводит к повреждению эмали.

- ▶ Нельзя использовать средство для очистки духовок, если рабочая камера нагрета.
- ▶ Перед следующим разогреванием полностью удалите остатки пищи из рабочей камеры и с дверцы прибора.

Если уплотнитель дверцы сильно загрязнён, дверца во время использования не будет плотно закрываться. Это может привести к повреждению поверхности прилегающей к прибору мебели.

- ▶ Следите за тем, чтобы уплотнителя дверцы всегда оставался чистым.
- ▶ Не используйте прибор, если уплотнитель повреждён или отсутствует.

Сидеть на дверце прибора или облокачиваться на неё запрещается, так как дверца при этом повреждается.

- ▶ Запрещается вставать на дверцу прибора, садиться, держаться или опираться на неё.
- ▶ Не ставьте посуду и принадлежности на дверцу прибора.

В зависимости от типа прибора принадлежности могут поцарапать стекло дверцы прибора при её закрытии.

- ▶ Всегда устанавливайте принадлежности в рабочую камеру до упора.

3 Защита окружающей среды и экономия

3.1 Утилизация упаковки

Упаковочные материалы экологически безопасны и могут использоваться повторно.

- ▶ Утилизируйте отдельные части, предварительно рассортировав их.

3.2 Как сэкономить электроэнергию

При соблюдении этих указаний прибор будет расходовать меньше электроэнергии.

Предварительный нагрев прибора требуется только в том случае, если это указано в инструкции или советах по установке.

- Отсутствие предварительного нагрева прибора позволяет сэкономить до 20 % энергии.

Используйте темные эмалированные или покрытые черным лаком формы для выпекания.

- Они особенно хорошо поглощают тепло.

Во время приготовления старайтесь реже открывать дверцу прибора.

- Так лучше сохраняется температура в рабочей камере и не требуется дополнительная энергия на поддержание температуры прибора.

Выпекайте несколько блюд одно за другим или одновременно.

- Рабочая камера остается разогретой после выпекания первого пирога, за счет чего время выпекания второго пирога уменьшается.

При длительном времени приготовления блюда выключайте прибор за 10 минут до завершения приготовления.

- Остаточного тепла достаточно, чтобы довести блюдо до готовности.

Неиспользуемые принадлежности необходимо убирать из рабочей камеры.

- Избыточное количество принадлежностей увеличивает энергопотребление при нагревании.

Продукты глубокой заморозки следует размораживать перед приготовлением.

- Таким образом энергия не будет расходоваться на размораживание.

Заметка:

Для работы прибора требуется:

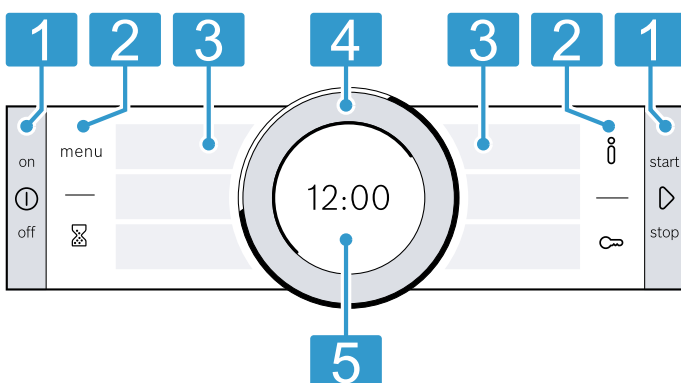
- режим работы с включенным дисплеем макс. 1 Вт
- режим работы с выключенным дисплеем макс. 0,5 Вт

4 Знакомство с прибором

4.1 Панель управления

Настроить все функции прибора и получить информацию о его рабочем состоянии можно через панель управления.



Заметка: В зависимости от типа прибора отдельные детали на рисунке могут отличаться, например, по цвету и форме.



- 1 Кнопки**
На кнопках слева и справа на панели управления имеется точка давления. Чтобы сдвинуть кнопку, нажмите на неё. На приборах без передней панели из нержавеющей стали кнопки также являются сенсорными полями.
- 2 Сенсорные поля**
Сенсорные поля имеют чувствительные к касанию поверхности. Для выбора функции без усилия нажмите на соответствующее поле.
- 3 Сенсорные дисплеи**
На сенсорных дисплеях можно увидеть текущие опции для выбора. Для выбора функции нажмите прямо на соответствующее текстовое поле. В зависимости от вашего выбора текстовые поля изменятся.
- 4 Поворотный регулятор**
Поворотный регулятор можно проворачивать как влево, так и вправо без ограничений. Слегка нажмите на поворотный регулятор и передвиньте его в необходимом направлении.
- 5 Дисплей**
На дисплее отображаются актуальные установочные значения или текстовые указания.




4.2 Кнопки

Используйте кнопки слева и справа на панели управления для включения и выключения прибора или режима работы.

Кнопка	Функция	Применение
	on/off	Включение или выключение прибора.
	start/stop	Кратко нажмите: запуск или прерывание режима. Нажмите и удерживайте прим. 3 секунды: отмена режима работы.

4.3 Сенсорные поля

Вы можете сразу выбирать различные функции с помощью сенсорных полей. Сенсорное поле выбранной функции загорается красным светом.

Сенсорное поле	Функция	Применение
menu	Меню	Открытие меню «Режимы работы». → "Режимы работы", Страница 8
	Таймер	Установка таймера.
	Информация	Отображение дополнительной информации о функции или установке.
	Блокировка для безопасности детей	Нажмите и удерживайте прим. 4 секунды: активация или деактивация блокировки для безопасности детей.

4.4 Сенсорные дисплеи

Сенсорные дисплеи выступают одновременно в качестве индикаторов и элементов управления.

Сенсорные дисплеи разделены на несколько текстовых полей. На текстовых полях отображаются текущие опции для выбора и уже принятые установки. Для выбора функции нажмите на соответствующее текстовое поле.

Выбранная функция отображается красным индикаторным столбиком сбоку от текстового поля. Соответствующее значение на дисплее → Страница 7 подсвечивается белым светом.

Маленькая красная стрелка сбоку от текстового поля показывает, к какой функции вы можете перейти.

4.5 Поворотный регулятор

С помощью поворотного регулятора можно изменить установочные значения, отображающиеся на дисплее, и пролистать на сенсорных дисплеях.

При достижении минимального или максимального значения температуры это значение остается на дисплее. При необходимости измените значение, повернув регулятор назад.

4.6 Дисплей

На дисплее отображаются актуальные установочные значения, относящиеся к различным уровням.

Значение на переднем плане	Значение на переднем плане подсвечивается белым светом. Вы можете сразу изменить значение поворотным регулятором. После начала работы температура или режим отображаются на переднем плане.
----------------------------	--

Значение на заднем плане	Значение на заднем плане представлено серым цветом. Чтобы изменить значение с помощью поворотного регулятора, предварительно установите необходимую функцию.
Увеличение	При изменении значения с помощью поворотного регулятора в увеличенном виде отображается только это значение.

Кольцевой индикатор

По внешнему краю дисплея расположен кольцевой индикатор.

- Индикация положения
При изменении значения кольцевой индикатор показывает, где именно в списке выбора вы находитесь. В зависимости от зоны настройки и длины списка выбора, кольцевой индикатор отображается непрерывной линией в виде кольца или разделен на сегменты.
- Индикатор процесса
Во время работы кольцевой индикатор отображает ход прогресса и заполняется красным цветом каждую секунду.
По истечении времени приготовления каждую секунду гаснет по одному сегменту кольцевого индикатора.

Индикатор температуры

Индикатор нагрева и индикатор остаточного тепла показывают температуру в рабочей камере.

Из-за термической инерционности отображаемая температура может отличаться от фактической температуры рабочей камеры.

- Индикатор нагрева
После начала работы белая линия под значением температуры заполняется красным в зависимости от степени нагрева рабочей камеры. Если во вре-

мя предварительного разогрева линия стала полностью красной, значит, наступило оптимальное время для установки в духовой шкаф приготавливаемого блюда.

При использовании, например, режимов гриля, индикатор нагрева немедленно заполняется красным.

- Индикатор остаточного тепла
Если прибор выключен, кольцевой индикатор показывает остаточное тепло в рабочей камере. Чем меньше остаётся остаточного тепла, тем темнее становится кольцевой индикатор, а затем исчезает полностью.

4.7 Рабочая камера

Функции рабочей камеры упрощают эксплуатацию прибора.

Навесные элементы

Вы можете устанавливать принадлежности на разной высоте на навесных элементах в рабочей камере.

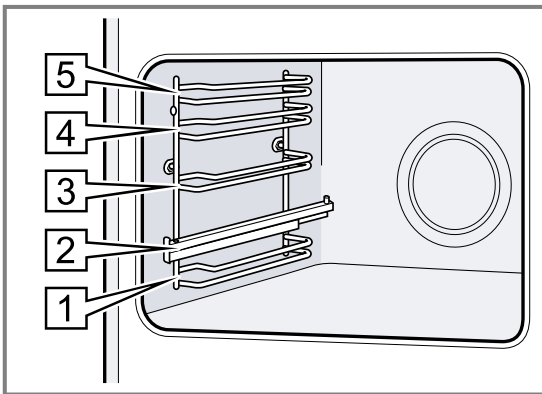
→ "Аксессуары", Страница 10

Ваш прибор имеет 5 уровней установки. Уровни установки считаются снизу вверх.

В зависимости от типа прибора навесные элементы оснащены одним или несколькими выдвижными уровнями.

Навесные элементы можно снимать, например, для очистки.

→ "Навесные элементы", Страница 24



Самоочищающиеся поверхности

Задняя стенка внутри рабочей камеры является самоочищающейся. Самоочищающиеся поверхности имеют пористое матовое керамическое покрытие и шероховатую поверхность. Во время работы прибора брызги жира от жарения или приготовления на гриле поглощаются самоочищающимися поверхностями и удаляются.

Если во время работы самоочищающиеся поверхности больше не очищаются надлежащим образом, разогрейте рабочую камеру.

→ "Очистка самоочищающихся поверхностей в рабочей камере", Страница 23

Освещение

Одна или несколько лампочек в духовом шкафу освещают рабочую камеру.

При открывании дверцы прибора включается подсветка рабочей камеры. Если дверца прибора открыта более 15 минут, освещение отключается.

При выборе большинства режимов работы подсветка включается сразу после запуска режима. После завершения работы подсветка отключается.

Охлаждающий вентилятор

Охлаждающий вентилятор включается и выключается в зависимости от температуры прибора. Тёплый воздух выходит из дверцы.

ВНИМАНИЕ!

Не закрывайте вентиляционные прорези над дверцей прибора. Прибор перегревается.

- Не загораживайте вентиляционные прорези.

Для более быстрого охлаждения рабочей камеры охлаждающий вентилятор продолжает работать определенное время после ее выключения.

Дверца прибора

Если открыть дверцу прибора во время текущего режима работы, работа прибора приостановится. Если вы закроете дверцу, работа прибора возобновится автоматически.

5 Режимы работы

Ниже представлен обзор режимов работы и основных функций прибора.

Чтобы открыть меню, нажмите menu.

Режим работы	Применение
Виды нагрева	Выбирайте специально разработанные виды нагрева для оптимального приготовления блюд. → "Виды нагрева", Страница 9

Режим работы	Применение
Assist	Используйте запрограммированные рекомендуемые установки для разных блюд. → "Функция Assist", Страница 17
Очистка	Выберите функцию очистки для рабочей камеры. → "Программа для поддержания чистоты", Страница 23
Базовые установки	Задайте базовые установки. Базовые установки → Страница 20

5.1 Виды нагрева



Для того чтобы вы могли выбрать подходящий вид нагрева для вашего блюда, мы объясним различия и опишем области применения.

Символы для каждого вида нагрева помогут вам в дальнейшем определить соответствующий вид нагрева.

При выборе вида нагрева прибор предложит подходящую температуру или режим. Вы можете принять предлагаемое время приготовления или изменить его в указанном поле.

Если температура устанавливается на значение выше 275 °C или устанавливается режим гриля 3, примерно через 40 минут прибор уменьшает температуру до 275 °C или, соответственно, устанавливает режим гриля 1.

Символ	Вид нагрева	Диапазон температур	Использование и функционирование Возможные дополнительные функции
	4D-Горячий воздух	30–275 °C	Выпекание и жарение на одном или нескольких уровнях. Вентилятор распределяет жар от кольцевого нагревательного элемента, установленного в задней стенке, равномерно по всей рабочей камере.
	Верхний/нижний жар	30–300 °C	Традиционное выпекание/жарение на одном уровне. Этот вид нагрева рекомендуется для пирогов с сочной начинкой. Жар поступает равномерно сверху и снизу.
	Горячий воздух Eco	30–275 °C	Щадящий режим приготовления на одном уровне без предварительного разогрева. Вентилятор распределяет жар от кольцевого нагревательного элемента, установленного в задней стенке, равномерно по всей рабочей камере. Блюдо пофазно приготавливается с помощью остаточного тепла. Эффективнее всего использовать нагрев от 125 до 275 °C. В процессе приготовления дверца прибора должна быть закрыта. Данный вид нагрева используется для проведения теста по определению класса энергопотребления и расхода энергии в режиме рециркуляции воздуха.
	Верхний/ниж. жар Eco	30–300 °C	Щадящее приготовление выбранных блюд. Жар поступает сверху и снизу. Эффективнее всего использовать нагрев от 150 до 250 °C. Данный вид нагрева используется, чтобы определить расход энергии в стандартном режиме.
	Гриль с конвекцией	30–300 °C	Жарение птицы, рыбы целиком или крупных кусков мяса. В этом режиме попеременно включаются нагревательный элемент гриля и вентилятор. Вентилятор обдувает блюдо образовавшимся горячим воздухом.
	Гриль, большая площадь	Режимы гриля: 1 = слабый 2 = средний 3 = сильный	Приготовление на гриле плоских продуктов, таких как стейки, колбаски или тосты. Запекание продуктов. Нагревается вся поверхность под нагревательным элементом гриля.
	Гриль, небольшая площадь	Режимы гриля: 1 = слабый 2 = средний 3 = сильный	Приготовление на гриле небольшого количества стейков, колбасок и тостов. Запекание до образования корочки небольших порций блюд. Нагревается средняя часть нагревательного элемента гриля.
	Режим пиццы	30–275 °C	Приготовление пиццы и других блюд, требующих подачи большого количества тепла снизу. Нагреваются нижний нагревательный элемент и кольцевой нагревательный элемент, установленный в задней стенке.
	Щадящее приготовление	70–120 °C	Щадящее и медленное приготовление нежных обжаренных кусочков мяса в открытой посуде. В этом режиме при невысоких температурах тепло распределяется равномерно над блюдом и под ним.
	Нижний жар	30–250 °C	Допекание блюд или приготовление на водяной бане. Жар поступает снизу.
	Размораживание	30–60 °C	Щадящее размораживание продуктов.

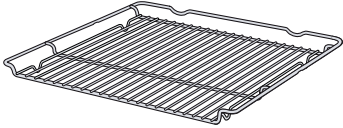
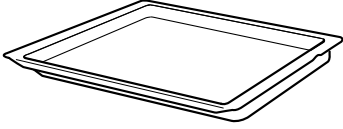
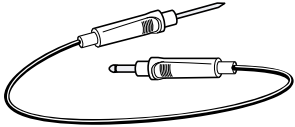
Символ	Вид нагрева	Диапазон температур	Использование и функционирование Возможные дополнительные функции
	Поддержание в горячем состоянии	60–100 °C	Поддержание готовых блюд в горячем состоянии.
	Предварительный подогрев посуды	30–70 °C	Предварительный подогрев посуды.

6 Аксессуары

Используйте оригинальные аксессуары. Они адаптированы к данному прибору.

Заметка: При чрезмерном нагреве возможна деформация принадлежностей. Деформация не оказывает влияния на функционирование. После охлаждения аксессуаров деформация устраняется.

В зависимости от типа прибора комплектующие могут различаться.

Принадлежности		Применение
Решетка		<ul style="list-style-type: none"> ■ Форма для выпечки ■ Формы для запеканке ■ Посуда ■ Мясо, например, жареное или на гриле ■ Продукты глубокой заморозки
Универсальный противень		<ul style="list-style-type: none"> ■ Сочные пироги ■ Выпечка ■ Хлеб ■ Большие куски жаркого ■ Продукты глубокой заморозки ■ Сбор стекающей жидкости, например, мясного сока, капающего с решётки при приготовлении на гриле.
Противень		<ul style="list-style-type: none"> ■ Пирог на противне ■ Мелкая выпечка
Термометр для жаркого		<p>Точность процесса жарения или доведения до готовности.</p> <p>→ "Термометр для жаркого", Страница 15</p>


6.1 Функция фиксации

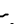
Функция фиксации препятствует опрокидыванию принадлежностей при выдвигании.

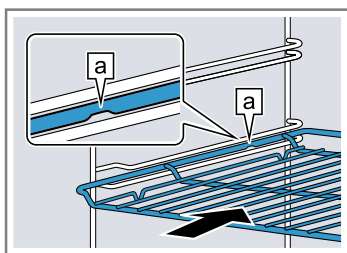
Принадлежности не опрокинутся, даже если их выдвинуть из духового шкафа примерно наполовину до фиксации. Защита от опрокидывания работает только, если принадлежности правильно задвинуты в рабочую камеру.

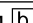
6.2 Установка принадлежностей в рабочую камеру

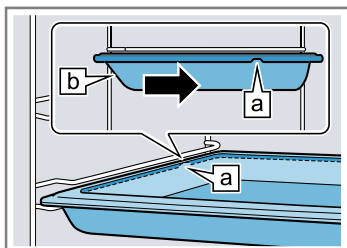
Всегда следите за правильностью установки принадлежностей в рабочую камеру. Только при правильной установке принадлежности не будут опрокидываться при выдвигании наполовину.

1. Поверните принадлежность таким образом, чтобы вырез  находился сзади и была обращена вниз.
2. Устанавливая принадлежности, следите чтобы они вставали между направляющими одного уровня.


Решётка Устанавливайте решётку открытой стороной к дверце прибора и изгибом вниз .

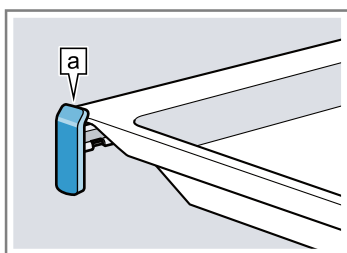


Противень например, универсальный противень или обычный противень Устанавливайте противень скосом  к дверце.



3. Чтобы разместить принадлежности на уровнях установки с направляющими, выдвиньте направляющие.

Решётка или противень Размещайте принадлежности таким образом, чтобы они находились за язычком  на выдвижной направляющей.




Заметка: В полностью выдвинутом положении направляющие фиксируются. Слегка нажмите на выдвижные направляющие при задвигании их обратно в рабочую камеру.

4. Полностью задвиньте принадлежности так, чтобы они не касались дверцы прибора.

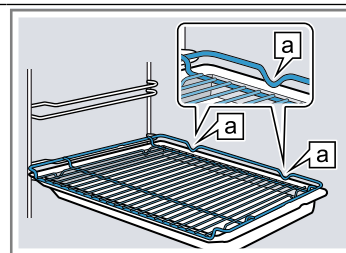
Заметка: Из рабочей камеры извлеките принадлежности, не нужные во время режима работы.

Комбинирование принадлежностей

Для сбора стекающей при приготовлении жидкости можно использовать комбинацию решетки и универсального противня.

1. Поместите решетку в универсальный противень таким образом, чтобы обе распорки  располагались по задней кромке универсального противня.
2. Устанавливайте универсальный противень на уровень между обоими направляющими стержнями одного уровня. Решетка должна находиться над верхним направляющим стержнем.

Решетка на универсальном противне



6.3 Дополнительные принадлежности

Дополнительные принадлежности можно приобрести через сервисную службу или через интернет-магазин. Полный перечень специальных принадлежностей к прибору вы найдёте в наших рекламных проспектах или в интернете:

www.bosch-home.com

Принадлежности относятся к конкретным приборам. Поэтому при покупке всегда указывайте точное обозначение (номер E) вашего прибора. Информацию о том, какие принадлежности предлагаются для вашего прибора, вы можете найти в онлайн-магазине или запросить в сервисной службе.

7 Перед первым использованием

Выполните установки для первого ввода в эксплуатацию. Очистите прибор и аксессуары.

7.1 Первый ввод в эксплуатацию

После подключения к электросети или после продолжительного отключения электроэнергии необходимо выполнить установки для первого использования прибора. Перед тем как на дисплее появятся установки, может пройти несколько секунд.

1. Нажмите на текстовое поле с нужной установкой. Возможные установки:
 - Язык
 - Время суток
2. При необходимости измените установку с помощью поворотного регулятора.

3. В завершение подтвердите с помощью "Завершить установки".
 - ✓ На дисплее появляется сообщение о завершении первого ввода в эксплуатацию.
 - ✓ На дисплее отображается установленное время суток.
4. Откройте и закройте дверцу прибора один раз, чтобы проверить прибор перед первым нагреванием.

7.2 Очистка прибора перед первым использованием

Перед первым использованием прибора необходимо очистить рабочую камеру и принадлежности.

1. Выньте все информационные материалы об изделии и принадлежности из рабочей камеры. Удалите остатки упаковочных материалов, такие как частички стиропора и клейкую ленту, с внутренней и внешней сторон прибора.
2. Протрите гладкие поверхности внутри рабочей камеры мягкой влажной тканевой салфеткой.
3. Включите прибор кнопкой ①.
4. Выполните следующие установки:

Вид нагрева	4D-Горячий воздух [Ⓢ]
-------------	--------------------------------

Температура,	максимальная
Время приготовления	1 час

→ "Стандартное управление", Страница 12

5. Включите режим ▷.
 - Во время нагревания прибора проветривайте кухню.
 - ✓ По истечении времени приготовления раздаётся сигнал, на дисплее время приготовления устанавливается на «0».
6. Выключите прибор кнопкой ①.
7. После того как прибор остынет, очистите гладкие поверхности в рабочей камере тканевой салфеткой с мыльным раствором.
8. Тщательно очистите принадлежности мягкой тканевой салфеткой или щёткой для мытья посуды с мыльным раствором.

8 Стандартное управление

8.1 Включение прибора

- ▶ Включите прибор кнопкой ①.
- ✓ На дисплее появляется логотип Bosch. Затем появляются виды нагрева.

8.2 Выключение прибора

После завершения работы выключите прибор. Если вы не пользуетесь прибором длительное время, он автоматически отключится.

- ▶ Выключите прибор кнопкой ①.
- ✓ Прибор выключается. Текущие функции будут сброшены.
- ✓ На дисплее появляется время суток или индикация остаточного тепла.

8.3 Включение режима

Необходимо запускать каждый режим работы.

- ▶ Включите режим ▷.
- ✓ На дисплее появляются установки, время работы, кольцевой индикатор и индикатор нагрева.

8.4 Отмена или прерывание выполнения режима

Вы можете на короткое время приостановить и возобновить выполнение режима. Если вы полностью отмените выполнение режима, установки будут сброшены.

1. Чтобы приостановить выполнение режима:
 - коротко нажмите на ▷.
 - Для продолжения выполнения режима нажмите ▷.
2. Чтобы прервать текущий режим, нажмите и удерживайте ▷ прим. 3 секунды.
- ✓ Режим отменён, и все установки сброшены.

8.5 Установка режима работы

После включения прибор предлагает установить режим работы, например выбрать вид нагрева.

1. Если вы хотите выбрать режим работы, отличный от предложенного, нажмите **меню**.
- ✓ Появляется список выбора режимов работы.
 - "Режимы работы", Страница 8
2. Нажмите на необходимый режим работы.
3. Для выполнения дополнительных установок нажмите соответствующие текстовые поля.
4. Измените значения с помощью поворотного регулятора.
5. Включите режим ▷.

8.6 Установка вида нагрева и температуры

Требование: Выбран режим работы "Виды нагрева".

1. Нажмите на необходимый режим нагрева. Если вид нагрева не отображается на сенсорном дисплее, прокрутите список выбора с помощью поворотного регулятора.
- ✓ Температура выделена белым цветом.
2. Установите температуру с помощью поворотного регулятора.
3. Включите режим ▷.
- ✓ Прибор начинает нагреваться.
- ✓ На дисплее отображаются время выполнения режима и требуемая температура.
4. Когда блюдо будет готово, выключите прибор с помощью ①.

Рекомендация: Подходящий вид нагрева для вашего блюда вы найдёте в описании видов нагрева.

Заметка: Вы также можете установить продолжительность режима и время его окончания.

→ "Функции времени", Страница 13

Изменение вида нагрева

При изменении вида нагрева также сбрасываются все остальные установки.

1. Прервите выполнение режима с помощью ▷.
2. Нажмите "Виды нагрева".

3. Нажмите на необходимый режим нагрева.
- ✓ На дисплее появляется соответствующая рекомендуемая температура.

Изменение температуры



После начала работы вы можете напрямую изменить температуру.

- ▶ Измените температуру с помощью поворотного регулятора.
- ✓ Изменение температуры будет принято сразу.

9 Быстрый нагрев

Чтобы сэкономить время, вы можете сократить время нагрева для режимов работы с температурами от 100 °С.

Функцию быстрого нагрева можно использовать при следующих видах нагрева:

- 4D-Горячий воздух 
- Верхний/нижний жар 

9.1 Установка быстрого нагрева

Чтобы добиться равномерного приготовления блюда, ставьте блюдо в рабочую камеру только после завершения быстрого нагрева.




Заметка: Устанавливайте время приготовления только после завершения быстрого нагрева.

10 Функции времени

Для вашего прибора предусмотрены различные функции времени, с которыми можно управлять работой прибора.

10.1 Обзор функций времени

Вы можете установить продолжительность и время выполнения режима. Таймер можно устанавливать независимо от режима работы прибора.

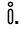
Функция времени	Применение
Таймер 	Таймер можно устанавливать независимо от режима работы. Он не влияет на работу прибора.
Время выполнения режима 	Если для прибора установлено время выполнения, то по истечении этого времени режим автоматически выключается.
Окончание 	При установке времени выполнения вы можете указать время завершения режима. Прибор запускается автоматически, и режим работы завершается в нужное время.


10.2 Установка таймера

Таймер работает независимо от режима работы прибора. Вы можете установить таймер при включенном или выключенном приборе на период до 23 часов 59

8.7 Отображение информации

В большинстве случаев вы можете получить информацию о выполняемой функции. Некоторые указания отображаются прибором автоматически, например, запрос на подтверждение или предупреждения.





1. Нажмите .
- ✓ Информация (при наличии) отображается в течение нескольких секунд.
2. Более длинные тексты можно прокрутить пальцем.

1. Установите подходящий вид нагрева и температуру выше 100 °С.
2. Нажмите "Быстрый нагрев".
- ✓ В текстовом поле отображается "Вкл".
3. Включите режим .
- ✓ Запускается быстрый нагрев.
- ✓ По завершении режима быстрого нагрева раздастся сигнал. В текстовом поле отображается "Выкл".
4. Поставьте блюдо в рабочую камеру.

Отмена функции быстрого нагрева


- ▶ Нажмите "Быстрый нагрев".
- ✓ В текстовом поле отображается "Выкл".

минут. Для таймера предусмотрен собственный сигнал, чтобы можно было понять, истекло ли время таймера или время приготовления.

1. Нажмите .
- ✓ Символ загорается красным цветом.
2. Установите время таймера с помощью поворотного регулятора.
3. Запустите таймер с помощью . Через несколько секунд таймер начнёт работать автоматически.
- ✓ Начинается отсчёт времени таймера.
- ✓ Время таймера отображается на дисплее, даже если прибор выключен.
- ✓ Когда прибор включён, установки для текущего режима работы отображаются на дисплее. Чтобы отобразить время таймера на несколько секунд, нажмите .
- ✓ По истечении времени таймера раздаётся звуковой сигнал. Красный символ гаснет.
4. По истечении времени таймера:
 - Для досрочного отключения сигнала нажмите любое сенсорное поле.
 - Чтобы снова установить время таймера, нажмите  и установите время таймера с помощью поворотного регулятора.

Изменение времени таймера



Вы можете изменить время таймера в любой момент.

1. Нажмите .
2. Измените время таймера с помощью поворотного регулятора.

3. Нажмите  для подтверждения.

Прерывание работы таймера

Вы можете приостановить время таймера в любой момент.

1. Нажмите .
 2. С помощью поворотного регулятора сбросьте время таймера на «0».
 3. Нажмите  для подтверждения.
- ✓ Красный символ гаснет.

10.3 Установка времени приготовления




Вы можете установить продолжительность режима до 23 часов и 59 минут.

Требование: Режим работы и температура или режим нагрева должны быть установлены.

1. Нажмите "Время приготовления".
2. Установите время приготовления с помощью поворотного регулятора.

Направление вращения	Рекомендуемое значение
Влево	10 минут
Вправо	30 минут

Время приготовления менее часа можно установить с шагом в 1 минуту, более часа – с шагом в 5 минут. Одновременно выполняется автоматический расчет времени окончания.

3. Включите режим .
 - ✓ Прибор начинает нагреваться, начинается отсчёт времени приготовления.
 - ✓ По истечении времени приготовления раздаётся звуковой сигнал. На дисплее время выполнения установится на «0».
4. По истечении времени приготовления:
 - Для досрочного отключения сигнала нажмите любое сенсорное поле.
 - Чтобы снова установить время приготовления, нажмите "Время приготовления" и установите время таймера с помощью поворотного регулятора.
 - Чтобы продолжить работу без установки времени приготовления, запустите с помощью .
 - Когда блюдо будет готово, выключите прибор с помощью .

Изменение времени приготовления

Вы можете изменить время выполнения режима в любой момент.

1. Нажмите.
 2. Измените время выполнения режима с помощью поворотного регулятора.
- ✓ Изменение будет сразу принято.

Отмена времени приготовления

Вы можете отменить время приготовления в любой момент.

1. Нажмите "Время приготовления".
2. С помощью поворотного регулятора сбросьте время приготовления на «0».
 - ✓ Изменение будет сразу принято.
 - ✓ Прибор продолжает работу без перерыва.


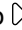

10.4 Установка времени окончания

Вы можете изменить время, к которому должно истечь время приготовления, в диапазоне до 23 часов 59 минут.

Примечания



- Чтобы добиться оптимального результата приготовления, не выполняйте установку окончания времени приготовления после того, как был запущен режим работы.
- Чтобы продукты не испортились, не оставляйте их в духовом шкафу в течение длительного времени.

Требования

- Режим работы и температура или режим нагрева должны быть установлены.
 - Время приготовления установлено.
1. Нажмите "Окончание".
 2. Вы можете изменить время окончания поворотным регулятором. После запуска изменить время окончания приготовления уже невозможно.
 3. Включите режим .
 - ✓ На дисплее отображается время запуска. Прибор находится в режиме ожидания.
 - ✓ Когда загорается время запуска, прибор начинает нагреваться, начинается отсчёт времени приготовления.
 - ✓ По истечении времени приготовления раздаётся звуковой сигнал. На дисплее время выполнения установится на «0».
 4. По истечении времени приготовления:
 - Для досрочного отключения сигнала нажмите любое сенсорное поле.
 - Чтобы снова установить время приготовления, нажмите "Время приготовления" и установите время таймера с помощью поворотного регулятора.
 - Чтобы продолжить работу без установки времени приготовления, запустите с помощью .
 - Когда блюдо будет готово, выключите прибор с помощью .

Сброс времени окончания

Вы можете сбросить установленное время окончания и время приготовления в любой момент.

1. Прервите выполнение режима с помощью .
2. Чтобы продолжить работу без установки времени приготовления и времени окончания, запустите с помощью .


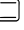

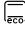


11 Термометр для жаркого

Готовьте с высокой точностью с помощью термометра для жаркого, устанавливаемого в продукт, и возможностью установки температуры в толще продукта. Как только достигается заданная температура внутри продукта, прибор автоматически прекращает нагреваться.

11.1 Виды нагрева, подходящие для использования термометра для жаркого

Только определенные виды нагрева подходят для режима работы с использованием термометра для жаркого.

При использовании термометра для жаркого в рабочей камере доступны следующие виды нагрева.

- 4D-Горячий воздух 
- Верхний/нижний жар 
- Горячий воздух Eco 
- Верхний/нижний жар Eco 
- Гриль с конвекцией 
- Режим пиццы 

11.2 Использование термометра для жаркого

Используйте термометр для жаркого из комплекта поставки или закажите подходящий термометр в нашей сервисной службе.

⚠ ПРЕДУПРЕЖДЕНИЕ – Опасность поражения электрическим током!

При использовании неподходящего термометра для жаркого изоляция прибора может быть повреждена.

- ▶ Используйте специальный термометр для жаркого для данного прибора.

ВНИМАНИЕ!

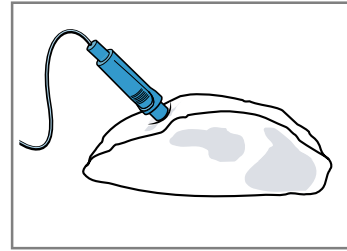
Возможно повреждение термометра для жаркого.

- ▶ Не зажимайте провод термометра для жаркого!
- ▶ Чтобы избежать повреждения термометра для жаркого из-за перегрева, следите за тем, чтобы расстояние между нагревательным элементом гриля и термометром составляло несколько сантиметров. Мясо во время приготовления может приподняться.

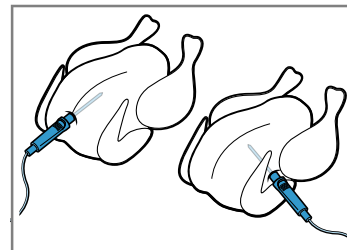
1. Вставьте конец термометра в продукт. На термометре для жаркого имеются три точки измерения. Следите за тем, чтобы как минимум средняя точка измерения на термометре находилась внутри продукта.

Тонкие куски мяса	Вставьте термометр для жаркого сбоку в самую толстую часть куска мяса.
-------------------	--

Толстые куски мяса	Вставляйте термометр для жаркого в мясо сверху под наклоном до упора.
--------------------	---

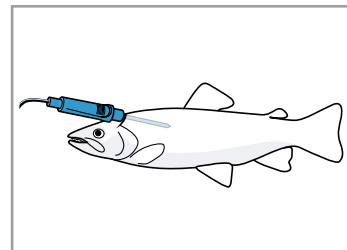


Птица	Вставляйте термометр через самую толстую часть грудки птицы до упора. В зависимости от свойств продукта располагайте термометр для жаркого вдоль или поперек.
-------	---



Переверните птицу и положите её на решётку грудкой вниз.

Рыба	При приготовлении рыбы целиком вставьте термометр для жаркого за головой рыбы в направлении хребтовой кости до упора.
------	---



Поместите рыбу, не поворачивая, на решётку спинкой вверх, например положив её на половинку картофелины в качестве опоры.

2. Поместите блюдо с термометром для жаркого в рабочую камеру.
3. Подключите термометр для жаркого к розетке на левой стенке рабочей камеры.

Примечания


- Если в процессе приготовления отсоединить термометр для жаркого, то все установки будут сброшены.
- Если вы хотите перевернуть продукт, не вынимайте термометр для жаркого. После переворачивания проверьте правильное положение термометра в продукте.

11.3 Установка термометра для жаркого


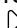
Термометр для жаркого измеряет температуру в толще продукта в диапазоне от 30 °С до 99 °С.


Требования

- Блюдо с термометром для жаркого находится в рабочей камере.
- Термометр для жаркого подключается в рабочей камере.


1. Нажмите на необходимый режим нагрева.
 - ✓ Значение температуры рабочей камеры  выделяется белым цветом.
2. Установите температуру рабочей камеры поворотным регулятором.

Установите температуру рабочей камеры минимум на 10 °С выше, чем внутренняя температура продукта.

Не устанавливайте температуру рабочей камеры выше 250 °С.
3. Нажмите "Внутренняя температура".
 - ✓ Значение внутренней температуры продукта  выделяется белым цветом.
4. Установите внутреннюю температуру продукта поворотным регулятором.
5. Включите режим .
 - ✓ Прибор начинает нагреваться.
 - ✓ На дисплее отображается текущее время выполнения режима и внутренняя температура продукта.
 - ✓ Слева отображается внутренняя температура продукта, справа – установленная, например 15|75°С. Текущая внутренняя температура отображается начиная прим. с 10 °С. Индикатор нагрева показывает внутреннюю температуру продукта.
 - ✓ Когда блюдо будет готово, раздаётся сигнал. Прибор перестаёт нагреваться. Отображаемая на дисплее текущая внутренняя температура продукта равна установленной температуре, например 75|75°С.

6. ** ПРЕДУПРЕЖДЕНИЕ – Опасность ожога!** Рабочая камера, принадлежности и термометр для жаркого сильно нагреваются.
 - ▶ Чтобы извлечь горячий термометр для жаркого или принадлежности из рабочей камеры, всегда используйте прихватки.

При достижении внутренней температуры продукта:


- Выключите прибор кнопкой .
- Выньте термометр для жаркого из розетки в рабочей камере.
- Извлеките термометр из блюда и выньте его из рабочей камеры.

Изменение температуры

1. После запуска режима значение внутренней температуры продукта выделяется белым цветом. Внутреннюю температуру продукта можно изменить непосредственно поворотным регулятором.
2. Чтобы изменить температуру рабочей камеры, нажмите "Температура" и измените температуру поворотным регулятором.

Изменение вида нагрева

При изменении вида нагрева также сбрасываются все остальные установки.

1. Прервите выполнение режима с помощью .
2. Нажмите "Виды нагрева".
3. Нажмите на необходимый режим нагрева.
 - ✓ На дисплее появляется соответствующая рекомендуемая температура.

11.4 Внутренняя температура различных продуктов

Здесь вы найдете ориентировочные значения внутренней температуры различных продуктов. Ориентировочные значения зависят от свойств и качества продуктов. Не используйте продукты глубокой заморозки.

Птица	Внутренняя температура, °С
Цыплёнок	80 - 85
Куриная грудка	75 - 80
Утка	80 - 85
Утиные грудки, слабoproжаренные	55 - 60
Индейка	80 - 85
Грудка индейки	80 - 85
Гусь	80 - 90
Свинина	Внутренняя температура, °С
Свиная шея	85 - 90
Свиная вырезка, слабoproжаренная	62 - 70
Свинина (спинка), хорошо прожаренная	72 - 80
Говядина	Внутренняя температура, °С
Филе говядины или ростбиф, с кровью	45 - 52
Филе говядины или ростбиф, слабoproжаренные	55 - 62
Филе говядины или ростбиф, хорошо прожаренные	65 - 75
Телятина	Внутренняя температура, °С
Телятина для жарки, толстый край, постное	75 - 80
Телятина для жарки, лопатка	75 - 80
Телячья ножка	85 - 90
Баранина	Внутренняя температура, °С
Баранья нога, слабoproжаренная	60 - 65
Баранья нога, хорошо прожаренная	70 - 80
Баранья спинка, слабoproжаренная	55 - 60

Рыба	Внутренняя температура, °C
Рыба, целиком	65 - 70
Рыбное филе	60 - 65

Прочее	Внутренняя температура, °C
Мясной рулет, все сорта мяса	80 - 90

12 Функция Assist

Режимы работы "Функция Assist" служат для облегчения приготовления различных блюд, автоматически выбирая оптимальные установки.

12.1 Посуда

Результат приготовления зависит от свойств и размера посуды.

Используйте жаропрочную посуду, подходящую для использования при температуре до 300 °C. Лучше всего подходит посуда из стекла или стеклокерамики. Жаркое должно закрывать дно посуды примерно на 2/3.

Для использования не подходит посуда из следующих материалов:

- светлый шлифованный алюминий
- неглазурованная глина
- пластик или посуда с пластиковыми ручками

12.2 Установки для приготовления конкретных блюд


Для оптимального приготовления блюд в приборе используются различные установки.

Заметка: Результат приготовления зависит от качества и состояния продуктов. Используйте свежие продукты, лучше всего, имеющие температуру, как в холодильнике. Продукты глубокой заморозки используйте сразу, как только достали их из морозильной камеры.

Рекомендации и указания к установкам

Когда вы настраиваете приготовление блюда, на дисплее отображается информация, относящаяся к его приготовлению, например:

- подходящий уровень установки
 - подходящие принадлежности или посуда
 - добавление жидкости
 - время для переворачивания или перемешивания
- По достижении этого времени раздастся звуковой сигнал.

Чтобы просмотреть информацию, нажмите "Совет по приготовлению" или . Некоторые указания отображаются автоматически.

Программы

Оптимальный вид нагрева, температура и продолжительность установлены на заводе.

Вам необходимо установить вес, чтобы достичь наилучшего результата приготовления. Если не указано иное, установите общий вес блюда. Вы можете установить вес только в указанном диапазоне.

Советы по установкам

Оптимальный вид нагрева в советах по установкам задан на заводе. На дисплее отображается вид нагрева.

Вы можете регулировать установленную температуру и время приготовления.

Термометр для жаркого


При приготовлении некоторых блюд можно также использовать термометр для жаркого.

Когда термометр для жаркого подключен, вы можете выбирать только те блюда, которые можно готовить с термометром. Вы получите советы по установкам для вида нагрева, температуры и внутренней температуры каждого блюда. Вы можете регулировать температуру и внутреннюю температуру продукта.

→ "Термометр для жаркого", Страница 15

Датчик процесса выпекания

Для некоторых блюд прибор автоматически активирует датчик процесса выпекания.

На дисплее появляется . Дополнительные установки не требуются.

Учитывайте информацию о датчике процесса выпекания.

→ "Продукты, приготавливаемые с датчиком процесса выпекания", Страница 18

12.3 Обзор блюд

Вы можете увидеть, какие блюда доступны для приготовления с помощью этого прибора, вызвав рабочий режим.

Блюда отсортированы по категориям и видам блюд.

Категория	Вид блюда
Выпечка, хлеб	Пирог
	Мелкая выпечка
	Мелкое печенье
	Хлеб, булочки
	Пикантный пирог, пицца, киш
Запеканки, суфле	Запеканка, пикантная, свежие продукты, готовые ингр.
	Лазанья, свежие продукты
	Картофельная запеканка, сырые продукты, в плоск. виде
	Запеканка, сладкая, свежие продукты
	Суфле в порционных формочках
Продукты глубокой заморозки	Пицца
	Булочки
	Запеканки
	Изделия из картофеля
	Птица, рыба
Птица	Цыплёнок
	Утка, гусь
	Индейка

Категория	Вид блюда
Мясо	Свинина Говядина Телятина Баранина Дичь Мясные блюда
Рыба	Рыба
Овощи	Рагу с овощами Овощи, запеченные Запеченный картофель, половинками Картофель печеный, целиком

12.4 Продукты, приготавливаемые с датчиком процесса выпекания

При установке блюда, подходящего для приготовления с датчиком процесса выпекания, прибор полностью автоматически контролирует процесс выпекания.

Датчик процесса выпекания контролирует процесс выпекания в рабочей камере, а прибор самостоятельно регулирует установки.

Для следующих блюд прибор автоматически активирует датчик процесса выпекания.

Категория	Продукт/блюдо
Выпечка, хлеб	Пироги <ul style="list-style-type: none"> ▪ Пироги в формах ▪ Пироги на противне ▪ Открытый пирог/Тарт Мелкая выпечка <ul style="list-style-type: none"> ▪ Выпечка из слоёного теста ▪ Кексы ▪ Выпечка из дрожжевого теста Хлеб, булочки <ul style="list-style-type: none"> ▪ Булочки ▪ Хлеб ▪ Лепешка Пикантный пирог, пицца, киш <ul style="list-style-type: none"> ▪ Пикантный пирог, киш ▪ Пицца ▪ Тарт фламбе
Продукты глубокой заморозки	Изделия из картофеля <ul style="list-style-type: none"> ▪ Изделия из картофеля

Подходящие формы для выпекания

Для оптимального результата используйте формы для выпекания из темного металла.

ВНИМАНИЕ!

Силиконовые формы или силиконовая плёнка, крышки или принадлежности из силикона могут повредить датчик процесса выпекания. Повреждение может также произойти, если датчик процесса выпекания не активен.

- ▶ Не используйте силиконовые формы или силиконовую пленку, крышки или принадлежности из силикона.
- ▶ Не храните посторонние предметы из силикона в рабочей камере.

12.5 Установка блюда

Ваш прибор оснащен настройками для большого количества блюд. С помощью поворотного регулятора вы можете просматривать различные списки выбора.

Заметка: После запуска программы невозможно изменить блюдо или установки, а также прервать выполнение программы.

Требование: Чтобы запустить режим, необходимо, чтобы рабочая камера остыла.

1. Нажмите **menu**.
2. Нажмите "Функция Assist".
3. Нажмите на необходимую категорию.
4. Нажмите на необходимый продукт.
5. Нажмите на необходимое блюдо.
 - ✓ Установки для приготовления блюда отображаются на дисплее.
 - ✓ Для блюд с датчиком процесса выпекания установки не отображаются, появляется сообщение о датчике.
6. При необходимости подберите установки.
 - Для некоторых блюд вы можете настраивать температуру и время приготовления, а для некоторых – вес блюда. В режиме с датчиком процесса выпекания прибор автоматически управляет установками.
 - Для некоторых блюд доступно изменение времени окончания приготовления.
 - "Установка времени окончания", Страница 14
7. Для получения информации о принадлежностях и уровне установки нажмите "Совет по приготовлению".
8. Включите режим \triangleright .

Заметка: Не открывайте дверцу прибора во время выполнения программы с датчиком процесса выпекания. Результат выпечки будет несоответствующим, а датчик процесса выпекания отключится.

 - ✓ Прибор начинает нагреваться, начинается отсчёт времени приготовления.
 - ✓ В режиме с датчиком процесса выпекания время приготовления не отображается. На дисплее отображается, время выполнения режима.
 - ✓ Когда блюдо будет готово, раздаётся сигнал. Прибор перестаёт нагреваться.
9. По истечении времени приготовления:
 - Для досрочного отключения сигнала нажмите любое сенсорное поле.
 - Некоторые блюда при необходимости можно довести до готовности.
 - "Доведение до готовности", Страница 18
 - Когда блюдо будет готово, выключите прибор с помощью \odot .

Доведение до готовности

Прибор предлагает довести до готовности некоторые блюда по истечении времени приготовления. Вы можете выполнять доведение блюда до готовности так часто, как это потребуется.

1. Если вы не хотите доводить блюдо до готовности, нажмите "Завершение" и выключите прибор с помощью \odot .
2. Чтобы довести блюдо до готовности, нажмите "Доведение до готовности".
 - ✓ На дисплее появляется время приготовления.

3. При необходимости, измените время приготовления поворотным регулятором.
4. Включите режим ▾.
- ✓ Прибор начинает нагреваться, начинается отсчёт времени приготовления.
- ✓ По истечении времени приготовления раздаётся звуковой сигнал. Прибор перестаёт нагреваться. Снова появляется указание по доведению до готовности.

5. По истечении времени приготовления:
 - Для досрочного отключения сигнала нажмите любое сенсорное поле.
 - Если вы снова хотите довести блюдо до готовности, нажмите "Доведение до готовности".
 - Когда блюдо будет готово, нажмите "Завершение" и выключите прибор с помощью ①.

13 Блокировка для безопасности детей

Заблокируйте прибор, чтобы дети не могли случайно включить прибор или изменить его настройки.

13.1 Активация и деактивация блокировки для безопасности детей

Вы можете активировать и деактивировать функцию блокировки для безопасности детей независимо от того, включён или выключен прибор.

1. Для активации блокировки для безопасности детей нажмите ∞ и удерживайте прим. 4 секунды.

- ✓ На дисплее отображается запрос на подтверждение.
 - ✓ Панель управления заблокирована. Прибор можно выключить только с помощью ①.
 - ✓ Если прибор включён, горит ∞. Если прибор выключен, ∞ не горит.
2. Для деактивации блокировки для безопасности детей нажмите ∞ и удерживайте прим. 4 секунды.
- ✓ На дисплее отображается запрос на подтверждение.

14 Программа «Шаббат»


С помощью программы «Шаббат» можно установить время до 74 часов. Можно поддерживать температуру блюда в диапазоне от 85 °C до 140 °C в режиме «Верхний/нижний жар» без необходимости включать и выключать прибор.

14.1 Запуск программы «Шаббат»

Примечания

- При открывании дверцы прибора во время работы прекращается нагрев. При закрывании дверцы нагрев возобновляется.
- После запуска программы «Шаббат» невозможно изменить или прервать её выполнение.

Требования

- Программа «Шаббат» активируется в меню базовых установок.
→ "Базовые установки", Страница 20
 - Выбран режим работы "Виды нагрева" .
1. Нажмите "Программа «Шаббат»".

Если вид нагрева не отображается на сенсорном дисплее, прокрутите список выбора с помощью поворотного регулятора.

- ✓ Температура выделена белым цветом.
2. Установите температуру с помощью поворотного регулятора.
 3. Нажмите "Время приготовления".
 4. Установите время приготовления с помощью поворотного регулятора.
Время окончания изменить нельзя.
 5. Запустите режим с помощью ▾.
 - ✓ Прибор начинает нагреваться, начинается отсчёт времени приготовления.
 6. По истечении времени приготовления раздаётся звуковой сигнал. На индикаторе отображается ноль. Прибор перестаёт нагреваться и снова функционирует обычным образом, если не установлена программа «Шаббат».
 - Выключите прибор с помощью ①.
 Прим. через 10–20 минут прибор автоматически выключится.

15 Базовые установки

Вы можете отрегулировать прибор согласно вашим потребностям.

15.1 Обзор базовых установок

Здесь приведен обзор базовых установок и заводских настроек. Базовые установки зависят от оборудования прибора.

Базовая установка	Выбор
Язык	Просматривайте варианты выбора на приборе.
Время суток	Время суток в 24-часовом формате.
Заводская установка	Возврат Не возвращать ¹
Звуковой сигнал	Непродолжит. (30 секунд) Средн. продолжит. (1 минута) ¹ Длительн. (5 минут)
Громкость	5 ступеней яркости
Сигнал кнопок	Включено Выключено (звук нажатия остается ⓘ) ¹
Яркость дисплея	5 ступеней яркости
Дисплей часов	Выкл. Цифровой ¹ Аналоговый
Освещение	При эксплуатации выкл. При эксплуатации вкл. ¹
Режим работы после включения	Главное меню Виды нагрева ¹ Assist
Ночной режим освещения	Выключен ¹ Включено
Логотип марки	Индикаторы ¹ Не отображать
Остат. время раб. вен-тилят.	Рекомендуется ¹ Минимальный

¹ Заводская настройка (может отличаться в зависимости от типа прибора)

Базовая установка	Выбор
Система выдвигения	Не установлено (при наличии навесных элементов и одноуровневой направляющей) ¹ Установлено (для двух- и трёхуровневой направляющей)
Программа «Шаббат»	Включено Выключен ¹

¹ Заводская настройка (может отличаться в зависимости от типа прибора)

15.2 Изменение базовых установок

Требование: Прибор включён.

1. Нажмите **меню**.
2. Нажмите "Базовые установки".
3. Нажмите на необходимую базовую установку и измените с помощью поворотного регулятора. Столбик красного цвета сбоку от текстового поля показывает выбранную базовую установку. На дисплее отображается соответствующее значение.
4. Просмотрите базовые установки с помощью "Прочие настройки" и при необходимости измените их с помощью поворотного регулятора.
5. Чтобы сохранить изменение, нажмите **меню** и подтвердите с помощью "Сохранить".

Замечка: Введенные вами изменения для установок сохраняются также после отключения электроэнергии.

Сброс изменений базовых установок

- ▶ Нажмите **меню** и подтвердите с помощью "Не сохранять".
- ✓ Все изменения будут сброшены и не сохранятся.

15.3 Установка времени суток

Требование: Прибор включён.

1. Нажмите **меню**.
2. Нажмите "Базовые установки".
3. Нажмите "Время суток".
4. Измените время суток с помощью поворотного регулятора.
5. Чтобы сохранить изменение, нажмите **меню** и подтвердите с помощью "Сохранить".

16 Очистка и уход

Для долговременной исправной работы прибора требуется его тщательная очистка и уход.

16.1 Чистящее средство

Чтобы не допустить повреждения различных поверхностей прибора, используйте только подходящие чистящие средства.

⚠ ПРЕДУПРЕЖДЕНИЕ – Опасность поражения электрическим током!

Проникшая в прибор влага может стать причиной поражения током.

- ▶ Не используйте для очистки прибора пароочистители или очистители высокого давления.

ВНИМАНИЕ!

Неподходящие чистящие средства повреждают поверхности прибора.

- ▶ Не используйте агрессивные или абразивные чистящие средства.
- ▶ Не используйте чистящие средства с большим содержанием спирта.
- ▶ Не используйте жесткие мочалки или губки.
- ▶ Не используйте специальные чистящие средства в теплом состоянии.

Использование средства для очистки духовок в нагретой рабочей камере приводит к повреждению эмали.

- ▶ Нельзя использовать средство для очистки духовок, если рабочая камера нагрета.
- ▶ Перед следующим разогреванием полностью удалите остатки пищи из рабочей камеры и с дверцы прибора.

Новые губки содержат посторонние частицы, попавшие при производстве.

- ▶ Новые губки для мытья посуды тщательно вымойте перед использованием.

Подходящие чистящие средства

Используйте только подходящие моющие средства для очистки различных поверхностей вашего прибора.

Соблюдайте инструкции по очистке прибора.

→ "Очистка прибора", Страница 23

Передняя панель прибора

Поверхность	Подходящие чистящие средства	Указания
Нержавеющая сталь	<ul style="list-style-type: none"> ■ Горячий мыльный раствор ■ Специальные средства по уходу за изделиями из нержавеющей стали для очистки нагретых поверхностей 	<p>Чтобы предотвратить коррозию, сразу же удаляйте пятна извести, жира, крахмала и яичного белка с поверхностей из нержавеющей стали.</p> <p>Средство по уходу за изделиями из нержавеющей стали следует наносить тонким слоем.</p>
Пластиковые и покрытые лаком поверхности например, панель управления	<ul style="list-style-type: none"> ■ Горячий мыльный раствор 	<p>Не используйте чистящее средство для стёкол или скребок для стеклянных поверхностей.</p> <p>Для предотвращения появления пятен, которые невозможно удалить, сразу убирайте средство для удаления накипи при попадании на поверхность.</p>

Дверца прибора

Зона очистки	Подходящие чистящие средства	Указания
Стекла дверцы	<ul style="list-style-type: none"> ■ Горячий мыльный раствор 	<p>Не используйте скребок для стеклянных поверхностей или губку из нержавеющей стали.</p> <p>Рекомендация: Для тщательной очистки снимите стёкла дверцы. → "Дверца прибора", Страница 25</p>

Зона очистки	Подходящие чистящие средства	Указания
Защитная панель дверцы	<ul style="list-style-type: none"> ■ Из нержавеющей стали: Средство для очистки нержавеющей стали ■ Из пластмассы: Горячий мыльный раствор 	<p>Не используйте чистящее средство для стёкол или скребок для стеклянных поверхностей.</p> <p>Не используйте специальные средства для очистки изделий из нержавеющей стали.</p> <p>Рекомендация: Для тщательной очистки снимите защитные панели дверцы. → "Дверца прибора", Страница 25</p>
Внутренняя рама дверцы из нержавеющей стали	Средство для очистки нержавеющей стали	<p>Цветные пятна можно удалить с помощью средства для очистки нержавеющей стали.</p> <p>Не используйте специальные средства для очистки изделий из нержавеющей стали.</p>
Ручка дверцы	<ul style="list-style-type: none"> ■ Горячий мыльный раствор 	Для предотвращения появления пятен, которые невозможно удалить, сразу убирайте средство для удаления накипи при попадании на поверхность.
Уплотнитель дверцы	<ul style="list-style-type: none"> ■ Горячий мыльный раствор 	Не трите и не снимайте.

Рабочая камера

Зона очистки	Подходящие чистящие средства	Указания
Эмалированные поверхности	<ul style="list-style-type: none"> ■ Горячий мыльный раствор ■ Раствор уксуса ■ Средство для очистки духовок 	<p>При сильном загрязнении размочите пятна или используйте щётку или губку из нержавеющей стали.</p> <p>После очистки просушите рабочую камеру, оставив дверцу прибора открытой.</p> <p>Примечания</p> <ul style="list-style-type: none"> ■ При очень высоких температурах эмаль может выгорать, что может привести к незначительным изменениям цвета эмали. Это не оказывает влияния на функционирование прибора. ■ Края тонкого противня не полностью покрыты эмалью и могут быть шероховатыми. Это не оказывает отрицательного влияния на функцию защиты от коррозии. ■ Остатки пищевых продуктов могут вызвать белый налёт на эмалированных поверхностях. Этот налёт не представляет опасности для здоровья. Это не оказывает влияния на функционирование прибора. Налёт можно удалить лимонной кислотой.
Самоочищающаяся поверхность	-	<p>Соблюдайте инструкции по работе с самоочищающимися поверхностями.</p> <p>→ "Очистка самоочищающихся поверхностей в рабочей камере", Страница 23</p>
Стекланный плафон лампочки в духовом шкафу	<ul style="list-style-type: none"> ■ Горячий мыльный раствор 	При сильном загрязнении используйте средство для очистки духовых шкафов.
Навесные элементы	<ul style="list-style-type: none"> ■ Горячий мыльный раствор 	<p>При сильном загрязнении размочите пятна или используйте щётку или губку из нержавеющей стали.</p> <p>Заметка: Для тщательной очистки снимите навесные элементы. → "Навесные элементы", Страница 24</p>
Система выдвижения	<ul style="list-style-type: none"> ■ Горячий мыльный раствор 	<p>При сильных загрязнениях используйте щётку.</p> <p>Чтобы не удалить смазку, очищайте направляющие, не снимая.</p> <p>Не мойте в посудомоечной машине.</p> <p>Заметка: Для тщательной очистки снимите систему выдвижного механизма. → "Навесные элементы", Страница 24</p>
Принадлежности	<ul style="list-style-type: none"> ■ Горячий мыльный раствор ■ Средство для очистки духовок 	<p>При сильном загрязнении размочите пятна или используйте щётку или губку из нержавеющей стали.</p> <p>Эмалированные принадлежности можно мыть в посудомоечной машине.</p>
Термометр для жаркого	<ul style="list-style-type: none"> ■ Горячий мыльный раствор 	<p>При сильных загрязнениях используйте щётку.</p> <p>Запрещено мыть в посудомоечной машине.</p>

16.2 Очистка прибора

Чтобы не допустить повреждения прибора, очищайте прибор в соответствии с указаниями соответствующими чистящими средствами.

⚠ ПРЕДУПРЕЖДЕНИЕ – Опасность ожога!

Во время работы прибор и его доступные части нагреваются.

- ▶ Соблюдайте осторожность, не прикасайтесь к нагревательным элементам.
- ▶ Не подпускайте детей младше 8 лет к прибору.

⚠ ПРЕДУПРЕЖДЕНИЕ – Опасность возгорания!

Случайно упавшие кусочки пищи, капнувший жир или сок от жарения могут вспыхнуть.

- ▶ Перед эксплуатацией удалите грубые загрязнения из рабочей камеры, с поверхности нагревательных элементов и принадлежностей.

Требование: Следуйте указаниям по использованию чистящих средств.

→ "Чистящее средство", Страница 21

1. Используйте для очистки прибора горячий мыльный раствор и салфетку из мягкой ткани.
 - Для некоторых поверхностей можно использовать альтернативные чистящие средства.
 - "Подходящие чистящие средства", Страница 21
2. Насухо вытрите мягкой салфеткой.

16.3 Очистка самоочищающихся поверхностей в рабочей камере

Задняя стенка внутри рабочей камеры является самоочищающейся. Самоочищающиеся поверхности имеют пористое матовое керамическое покрытие и шероховатую поверхность. Во время работы прибора брызги от запекания, жарения или приготовления на гриле поглощаются самоочищающимися поверхностями и удаляются. Если во время работы самоочищающиеся поверхности больше не очищаются надлежащим образом, разогрейте рабочую камеру.

Если во время работы самоочищающиеся поверхности больше не очищаются надлежащим образом, разогрейте рабочую камеру.

ВНИМАНИЕ!

При отсутствии регулярной очистки самоочищающихся поверхностей, они могут быть повреждены.

- ▶ При наличии темных пятен на самоочищающихся поверхностях нагрейте рабочую камеру.
- ▶ Не используйте средства для очистки духовок или жесткие губки и щетки. При случайном попадании средства для очистки духовок на самоочищающиеся поверхности немедленно удалите его губкой, смоченной в воде. Не трите.

1. Извлеките принадлежности и посуду из духового шкафа.
2. Снимите навесные элементы и извлеките их из рабочей камеры.
 - "Навесные элементы", Страница 24
3. Удалите сильные загрязнения мягкой салфеткой с мыльным раствором:
 - с гладких эмалированных поверхностей
 - с внутренней стороны дверцы прибора
 - со стеклянного плафона лампочки в духовом шкафу
 Это предотвратит появление пятен, которые невозможно удалить.
4. Извлеките принадлежности из рабочей камеры. Рабочая камера должна быть пустой.
5. Установите режим «4D-Горячий воздух».
6. Установите максимальную температуру.
7. Включите режим.
8. Через час выключите прибор.
9. После того, как прибор остынет, при необходимости протрите рабочую камеру влажной тканевой салфеткой.

Заметка: На самоочищающихся поверхностях могут образовываться пятна. Остатки сахара и яичных белков в продуктах не разлагаются и прилипают к поверхности. Красноватые пятна – это остатки солёной пищи, а не следы ржавчины. Эти пятна не опасны для здоровья. Эти пятна не влияют на способность самоочищающихся поверхностей к самоочистке.
10. Установите навесные элементы.
 - "Навесные элементы", Страница 24

17 Программа для поддержания чистоты

Программа для поддержания чистоты является быстрым альтернативным вариантом для периодической очистки рабочей камеры. В ходе этой программы загрязнения размягчаются посредством испарения мыльного раствора. Затем загрязнения легко удаляются.

мы загрязнения размягчаются посредством испарения мыльного раствора. Затем загрязнения легко удаляются.


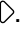

17.1 Установка программы для поддержания чистоты

⚠ ПРЕДУПРЕЖДЕНИЕ – Опасность ошпаривания!

При использовании воды в рабочей камере может образоваться горячий водяной пар.

- ▶ Запрещается наливать воду в горячую рабочую камеру.

Требование: Рабочая камера должна быть холодной.

1. Из рабочей камеры должны быть извлечены принадлежности.
2. Смешайте 0,4 литра воды с одной каплей моющего средства и налейте на дно рабочей камеры посередине.
Не используйте дистиллированную воду.
3. Выберите режим "Виды нагрева".
4. Установите вид нагрева «Нижний жар» .
5. Установите температуру на 80 °С поворотным регулятором.
6. Нажмите "Время приготовления".
7. Установите время приготовления 4 минуты поворотным регулятором.
8. Включите режим .
- ✓ Прибор начинает нагреваться, начинается отсчёт времени приготовления.
- ✓ По истечении времени приготовления раздаётся звуковой сигнал. На дисплее время приготовления устанавливается на «0».
9. Выключите прибор с помощью  и дайте рабочей камере остыть в течение прим. 20 минут.

17.2 Очистка рабочей камеры после приготовления пищи

ВНИМАНИЕ!

Влага, скопившаяся в рабочей камере в течение длительного времени, может стать причиной появления ржавчины.

- ▶ По завершении программы для поддержания чистоты протрите рабочую камеру и дайте ей полностью просохнуть.

Требование: Рабочая камера остыла.

1. Откройте дверцу прибора и соберите оставшуюся воду губкой.
2. Очищайте гладкие поверхности внутри рабочей камеры с помощью салфетки или мягкой щетки. Въевшуюся грязь удаляйте спиральной металлической мочалкой.
3. Удалите накипь салфеткой, смоченной в уксусе. Затем промойте чистой водой и вытрите насухо мягкой салфеткой, не забывая при этом участок под уплотнителем дверцы.
4. Оставьте дверцу открытой прим. на 30° около 1 часа, чтобы дать рабочей камере просохнуть.

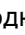


18 Навесные элементы

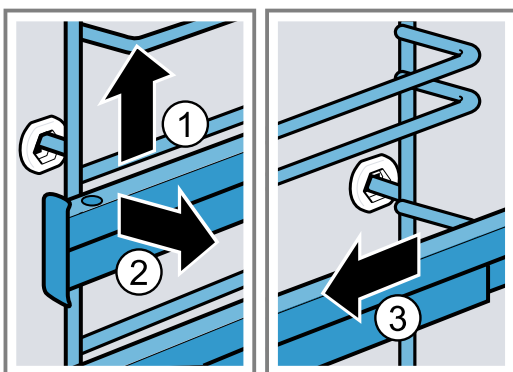
Чтобы тщательно очистить навесные элементы и рабочую камеру или заменить навесные элементы, их можно снять.

18.1 Снятие навесных элементов

ПРЕДУПРЕЖДЕНИЕ – Опасность ожога!

Навесные элементы очень сильно нагреваются





- ▶ Не прикасайтесь к раскаленным навесным элементам.
 - ▶ Всегда давайте прибору остыть.
 - ▶ Не подпускайте детей близко к прибору.
1. Слегка приподнимите  навесной элемент и снимите .
 2. Потяните навесной элемент вперед  и извлеките.

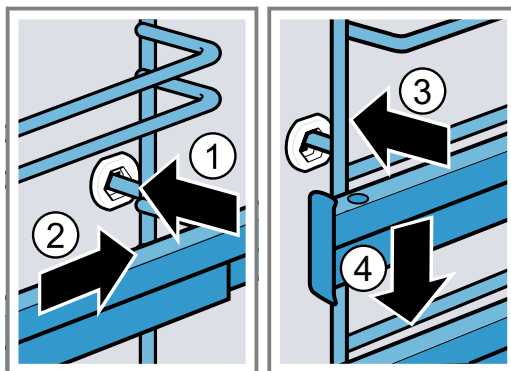


3. Очистите навесной элемент.
→ "Чистящее средство", Страница 21

18.2 Установка навесных элементов

Примечания

- Навесные элементы не взаимозаменяемы.
 - Следите за тем, чтобы навесные элементы легко выдвигались вперед по обеим направляющим.
1. Вставьте навесной элемент в заднее гнездо  так, чтобы он прилегал к стенке рабочей камеры, и отожмите назад .
 2. Вставьте навесной элемент в переднее гнездо  так, чтобы он прилегал к стенке рабочей камеры, и отожмите вниз .



19 Дверца прибора

Чтобы тщательно очистить дверцу прибора, вы можете снять её.

19.1 Снятие дверцы прибора

⚠ ПРЕДУПРЕЖДЕНИЕ – Опасность травмирования!

Некоторые части дверцы прибора имеют острые кромки.

▶ Используйте защитные перчатки.
Петли дверцы прибора подвижны при открывании и закрывании дверцы, вы можете защемить себе пальцы.

▶ Не дотрагивайтесь до участка, где находятся петли.

1. Полностью откройте дверцу прибора.

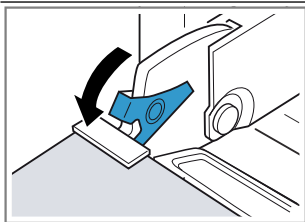
2. **⚠ ПРЕДУПРЕЖДЕНИЕ – Опасность травмирования!**

Если петли не заблокированы, дверца может с силой захлопнуться.

▶ Следите за тем, чтобы блокировочные рычаги всегда были полностью установлены, а при снятии дверцы прибора полностью откинута.

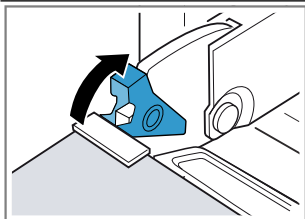
Снимите блокировочные рычаги на левой и правой петлях.

Снятие блокировочных рычагов



Петли закреплены и не могут захлопнуться.

Установка блокировочных рычагов



Дверца прибора зафиксирована и не может быть снята с петель.

✓ Блокировочные рычаги откинута. Петли заблокированы, дверца не может захлопнуться.

3. Закройте дверцу прибора до упора ①. Возьмитесь за дверцу слева и справа обеими руками и вытяните движением вверх ②.

4. Аккуратно положите дверцу прибора на ровную поверхность.

19.2 Навешивание дверцы прибора

⚠ ПРЕДУПРЕЖДЕНИЕ – Опасность травмирования!

Петли дверцы прибора подвижны при открывании и закрывании дверцы, вы можете защемить себе пальцы.

▶ Не дотрагивайтесь до участка, где находятся петли.

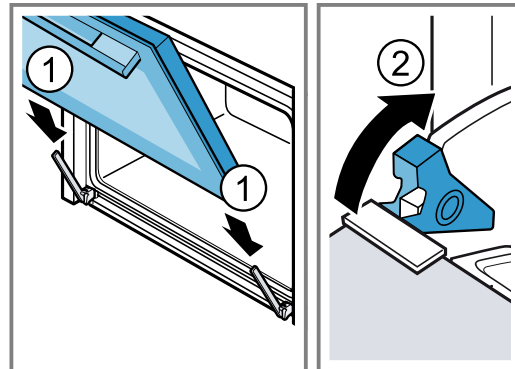
Если петли не заблокированы, дверца может с силой захлопнуться.

▶ Следите за тем, чтобы блокировочные рычаги всегда были полностью установлены, а при снятии дверцы прибора полностью откинута.

1. Навесьте дверцу сразу на обе петли ①. Закройте дверцу до упора.

2. Полностью откройте дверцу прибора.

3. Закрепите блокировочные рычаги на левой и правой петлях ②.



✓ Блокировочные рычаги установлены. Дверца прибора зафиксирована и не может быть снята с петель.

4. Закройте дверцу прибора.

19.3 Снятие стёкол дверцы

⚠ ПРЕДУПРЕЖДЕНИЕ – Опасность травмирования!

Петли дверцы прибора подвижны при открывании и закрывании дверцы, вы можете защемить себе пальцы.

▶ Не дотрагивайтесь до участка, где находятся петли.

Некоторые части дверцы прибора имеют острые кромки.

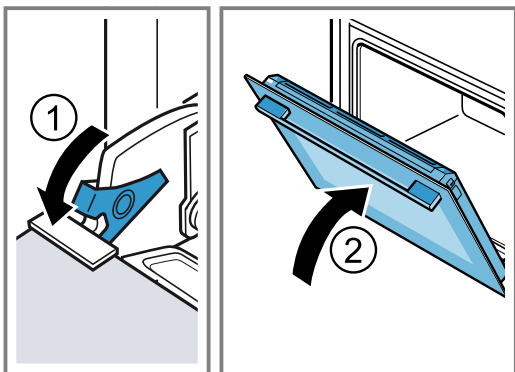
▶ Используйте защитные перчатки.

1. Полностью откройте дверцу прибора.

2. Снимите блокировочные рычаги на левой и правой петлях ①.

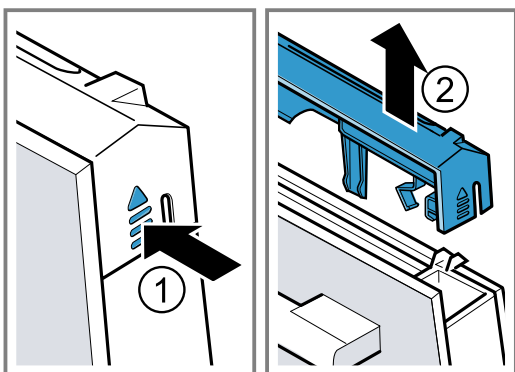
✓ Блокировочные рычаги откинута. Петли заблокированы, дверца не может захлопнуться.

3. Закройте дверцу прибора до упора ②.



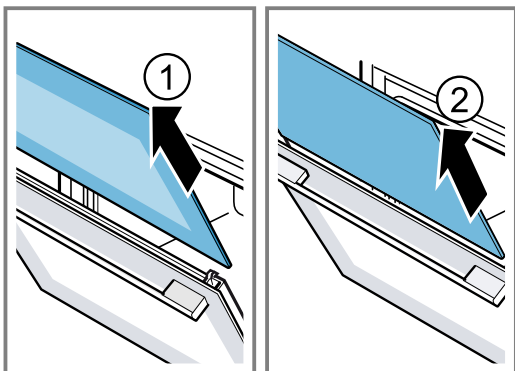
4. Надавливайте на защитную панель дверцы слева и справа снаружи ①, пока она не выйдет из зацепления.

5. Снимите защитную панель ②.

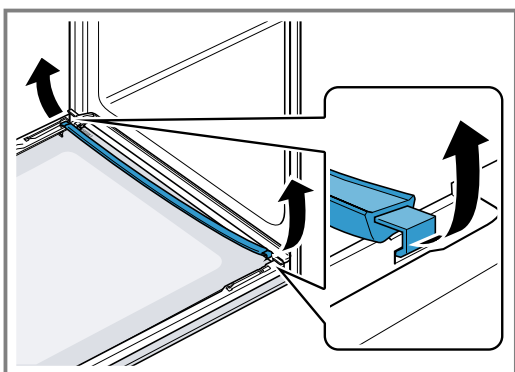


6. Выньте внутреннее стекло ① и осторожно положите его на ровную поверхность.

7. Выньте центральное стекло ② и осторожно положите его на ровную поверхность.

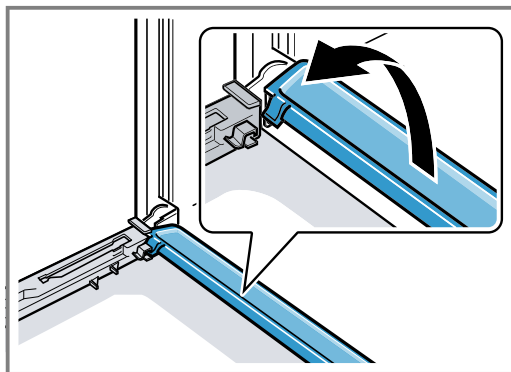


8. Откройте дверцу прибора и снимите уплотнитель дверцы.



9. При необходимости планку для конденсата можно снять для очистки.

- Откройте дверцу прибора.
- Откиньте планку для конденсата вверх и извлеките.



10. **⚠ ПРЕДУПРЕЖДЕНИЕ – Опасность травмирования!**

Поцарапанное стекло дверцы прибора может треснуть.

- ▶ Не используйте агрессивные абразивные чистящие средства или острые металлические скребки для очистки стекла дверцы духового шкафа, так как они могут поцарапать поверхность.

Протрите снятые стёкла с обеих сторон мягкой салфеткой, смоченной средством для очистки стёкол.

11. Очистите планку для конденсата салфеткой, смоченной в горячем мыльном растворе.

12. Очистите дверцу прибора.

→ "Подходящие чистящие средства", Страница 21

13. Высушите и снова установите стёкла дверцы.

19.4 Установка стёкол дверцы

- ⚠ ПРЕДУПРЕЖДЕНИЕ – Опасность травмирования!**

Петли дверцы прибора подвижны при открывании и закрывании дверцы, вы можете защемить себе пальцы.

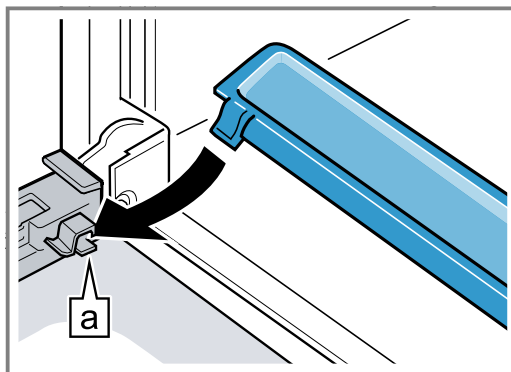
- ▶ Не дотрагивайтесь до участка, где находятся петли.

Некоторые части дверцы прибора имеют острые кромки.

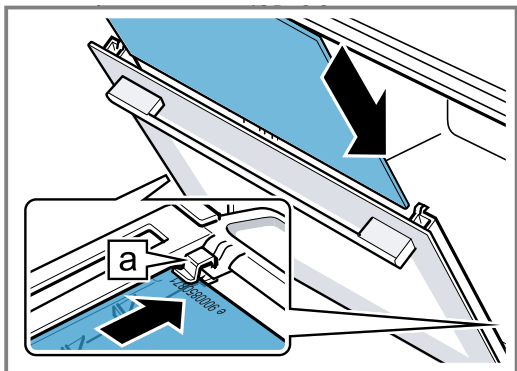
- ▶ Используйте защитные перчатки.

1. Полностью откройте дверцу прибора.

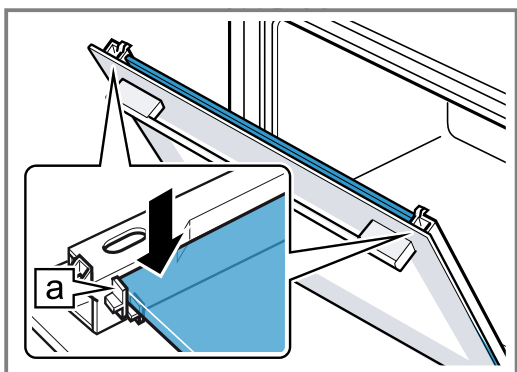
2. Установите планку для конденсата вертикально в держатель **a** и поверните его вниз.



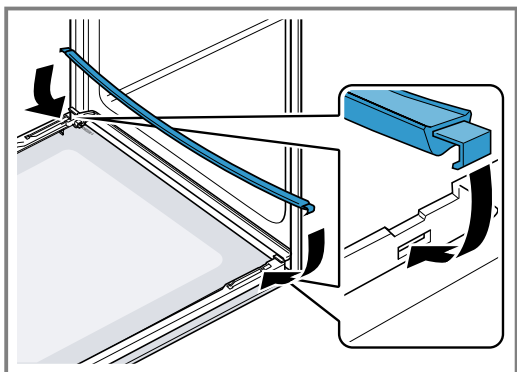
3. Вставьте центральное стекло в левый и правый держатели [a].



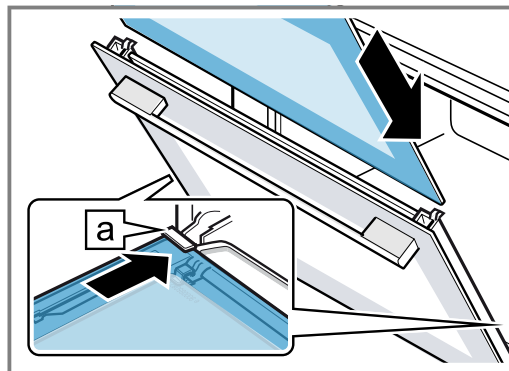
4. Надавите на центральное стекло сверху, пока оно не зафиксируется в левом и правом держателях [a].



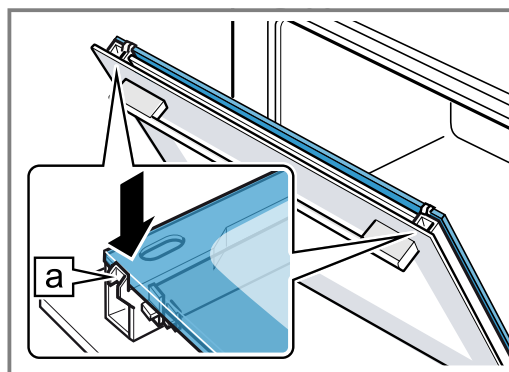
5. Откройте дверцу прибора и вставьте уплотнитель дверцы.



6. Вставьте внутреннее стекло в левый и правый держатели [a].



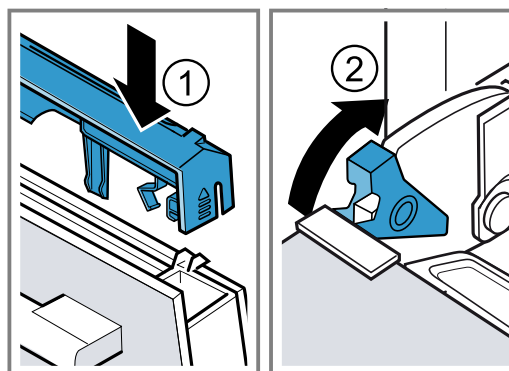
7. Надавите на внутреннее стекло сверху, пока оно не зафиксируется в левом и правом держателях [a].



8. Установите защитную панель дверцы ① и надавите до слышимого щелчка.

9. Полностью откройте дверцу прибора.

10. Закрепите блокировочные рычаги на левой и правой петлях ②.



- ✓ Блокировочные рычаги установлены. Дверца прибора зафиксирована и не может быть снята с петель.

11. Закройте дверцу прибора.

Заметка: Рабочей камерой можно снова пользоваться только после правильной установки стекол дверцы.

20 Устранение неисправностей

Вы можете самостоятельно устранить незначительные неисправности вашего прибора. Воспользуйтесь информацией из главы «Устранение неисправностей» перед обращением в сервисную службу. Это позволит избежать дополнительных расходов.

⚠ ПРЕДУПРЕЖДЕНИЕ – Опасность травмирования!

При неквалифицированном ремонте прибор может стать источником опасности.

- ▶ Ремонтировать прибор разрешается только обученным специалистам.
- ▶ Если прибор неисправен, обратитесь в сервисную службу.

⚠ ПРЕДУПРЕЖДЕНИЕ – Опасность поражения электрическим током!

При неквалифицированном ремонте прибор может стать источником опасности.

- ▶ Ремонтировать прибор разрешается только квалифицированным специалистам.
- ▶ Для ремонта прибора можно использовать только оригинальные запчасти.
- ▶ Если сетевой кабель прибора будет поврежден, он должен быть заменен обученным специалистом.

20.1 Сбои в работе

Неисправность	Причина и устранение неисправностей
Прибор не работает.	<p>Неисправен предохранитель.</p> <ul style="list-style-type: none"> ▶ Проверьте предохранитель в блоке предохранителей. <p>Сбой электропитания.</p> <ul style="list-style-type: none"> ▶ Проверьте, работает ли освещение или другие приборы в помещении. <p>Неисправность электроники</p> <ol style="list-style-type: none"> 1. Ненадолго отсоедините прибор от электросети, отключив предохранитель. 2. Сбросьте базовые установки до заводских. → "Базовые установки", Страница 20
На дисплее появляется «Немецкий язык».	<p>Сбой электропитания.</p> <ul style="list-style-type: none"> ▶ Выполните установки для первого ввода в эксплуатацию. <ul style="list-style-type: none"> – Язык – Время суток
Режим не начинается или прерывается.	<p>Возможны различные причины.</p> <ul style="list-style-type: none"> ▶ Проверьте соблюдение указаний, которые отображаются на дисплее. → "Отображение информации", Страница 13 <p>Функциональная неисправность</p> <ul style="list-style-type: none"> ▶ Обратитесь в сервисную службу. → "Сервисная служба", Страница 30
Прибор не нагревается.	<p>В базовых установках активизирован демонстрационный режим, на дисплее загорается </p> <ol style="list-style-type: none"> 1. Отсоедините прибор от сети питания, ненадолго отключив предохранитель в блоке предохранителей и снова включив. 2. В течение 3 минут деактивируйте демонстрационный режим в → "Базовые установки", Страница 20. <p>Сбой электропитания.</p> <ul style="list-style-type: none"> ▶ Откройте и закройте дверцу прибора однократно после отключения электроэнергии. ✓ Прибор производит диагностику и готов к работе.
Время суток не отображается при выключенном приборе.	<p>Изменена базовая установка.</p> <ul style="list-style-type: none"> ▶ Измените базовую установку для индикатора времени. → "Базовые установки", Страница 20
Поворотный регулятор выпал из места крепления на панели управления.	<p>Поворотный регулятор был не зафиксирован.</p> <ol style="list-style-type: none"> 1. Установите поворотный регулятор в место крепления на панели управления. 2. Прижмите поворотный регулятор в месте крепления таким образом, чтобы он зафиксировался и его можно было повернуть.

Неисправность	Причина и устранение неисправностей
Поворотный регулятор плохо поворачивается.	<p>Загрязнение под поворотным регулятором. Поворотный регулятор является съёмным.</p> <p>Заметка: Для того чтобы обеспечить прочную фиксацию поворотного регулятора в месте крепления, не снимайте его слишком часто.</p> <ol style="list-style-type: none"> 1. Чтобы расфиксировать поворотный регулятор, нажмите на его внешний край. ✓ Поворотный регулятор наклонится и его будет легче поддеть. 2. Снимите поворотный регулятор с места его крепления. 3. Осторожно очистите поворотный регулятор и место крепления на приборе специальной тряпочкой и мыльным раствором. Насухо вытрите мягкой салфеткой. Не используйте агрессивные или абразивные средства. Не мочите поворотный регулятор. Не мойте поворотный регулятор в посудомоечной машине.
Освещение рабочей камеры не функционирует.	<p>Галогенная лампочка неисправна.</p> <ul style="list-style-type: none"> ▶ Замените лампочку в духовом шкафу. → "Замена лампочки в духовом шкафу", Страница 29
Достигнута максимальная продолжительность работы.	<p>Чтобы избежать нежелательной длительной работы, прибор автоматически прекращает нагрев через несколько часов, если установки не были изменены. На дисплее появляется указание. Когда именно будет достигнута максимальная продолжительность работы, зависит от соответствующих установок для режима работы.</p> <ol style="list-style-type: none"> 1. Для продолжения выполнения режима нажмите на любое поле или поверните поворотный регулятор. 2. По завершении работы выключите прибор с помощью ①. <p>Рекомендация: Для предотвращения нежелательного выключения прибора установите время приготовления. → "Установка времени приготовления", Страница 14</p>
На дисплее появляется сообщение с "«D»" или "«E»", например, D0111 или E0111.	<p>Электроника установила ошибку.</p> <ol style="list-style-type: none"> 1. Выключите прибор и снова включите. ✓ В случае однократной неисправности сообщение исчезнет. 2. Если сообщение появится снова, обратитесь в сервисную службу. Позвонив, укажите точное сообщение об ошибке. → "Сервисная служба", Страница 30
Неудовлетворительный результат приготовления.	<p>Были использованы несоответствующие установки. Установочные значения, например температура или время приготовления зависят от рецепта, объема блюда и самих продуктов.</p> <ul style="list-style-type: none"> ▶ В следующий раз устанавливайте более высокие или более низкие значения. <p>Рекомендация: На нашем сайте вы найдете всю информацию о приготовлении и подходящих установках www.bosch-home.com.</p>

20.2 Замена лампочки в духовом шкафу

Если лампочка в рабочей камере перегорит, ее нужно заменить.

Заметка: Устойчивые к высоким температурам галогенные лампочки на 230 В мощностью 40 Вт вы можете приобрести в сервисной службе или специализированных магазинах. Используйте только указанные лампочки. Берите новую галогенную лампочку чистой сухой салфеткой. Это продлит срок службы лампочки.

ПРЕДУПРЕЖДЕНИЕ – Опасность ожога!

Во время работы прибор и его доступные части нагреваются.

- ▶ Соблюдайте осторожность, не прикасайтесь к нагревательным элементам.
- ▶ Не подпускайте детей младше 8 лет к прибору.

ПРЕДУПРЕЖДЕНИЕ – Опасность поражения электрическим током!

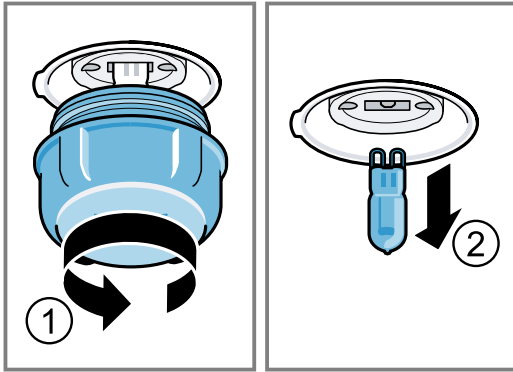
При замене лампы учитывайте, что контакты в патроне находятся под напряжением.

- ▶ Перед заменой лампы убедитесь, что прибор отключен, чтобы избежать поражения электрическим током.
- ▶ Также извлеките из розетки вилку сетевого провода или выключите предохранитель в блоке предохранителей.

Требования

- Прибор отключен от электросети.
 - Рабочая камера остыла.
 - Новая галогенная лампочка для замены находится под рукой.
1. Во избежание повреждений положите в рабочую камеру кухонное полотенце.
 2. Отверните стеклянный плафон в направлении против часовой стрелки ①.

- Извлеките галогенную лампочку, не поворачивая ее ②.



- Вставьте новую галогенную лампочку и закрутите в патрон. Следите за положением штифтов.
- В зависимости от типа прибора стеклянный плафон может быть оснащен уплотнительным кольцом. Вставьте уплотнительное кольцо.
- Прикрутите стеклянный плафон.
- Выньте кухонное полотенце из рабочей камеры.
- Подключите прибор к электросети.

21 Утилизация

21.1 Утилизация старого бытового прибора

Утилизация в соответствии с экологическими нормами обеспечивает возможность вторичного использования ценных сырьевых материалов.

- Выньте из розетки вилку сетевого кабеля.
- Обрежьте сетевой кабель прибора.
- Утилизируйте прибор в соответствии с экологическими нормами. Сведения о возможных способах утилизации можно получить в специализированном торговом предприятии, а также в районных или городских органах управления.



Данный прибор имеет отметку о соответствии европейским нормам 2012/19/EU утилизации электрических и электронных приборов (waste electrical and electronic equipment - WEEE).

Данные нормы определяют действующие на территории Евросоюза правила возврата и утилизации старых приборов.

22 Сервисная служба

Подробную информацию о гарантийном сроке и условиях гарантии в вашей стране вы можете запросить в нашей сервисной службе, у вашего продавца или найти на нашем сайте.

При обращении в сервисную службу укажите номер изделия (E-Nr.) и заводской номер (FD) прибора.

Адрес и телефон сервисной службы можно найти в прилагаемом перечне сервисных служб или на нашем веб-сайте.

Для доступа к контактам служб клиентского сервиса, вы также можете использовать данный QR код. <https://www.bosch-home.ru>



Этот продукт имеет источники света класса энергоэффективности G.

22.1 Номер изделия (E-Nr.) и заводской номер (FD)

Номер изделия (E-Nr.) и заводской номер (FD) вы найдете на фирменной табличке своего прибора. Фирменная табличка с номерами находится на внутренней стороне дверцы.



Чтобы быстро найти данные прибора и номер телефона сервисной службы, вы можете записать эти данные.

23 У вас всё получится!

Здесь вы найдете обзор оптимальных установок для приготовления различных типов блюд, а также рекомендации относительно принадлежностей и посуды. Все рекомендации подобраны с учётом характеристик именно вашего прибора.

23.1 Общие указания по приготовлению

Учитывайте данную информацию при приготовлении всех блюд.

- Температура и время приготовления зависят от количества продуктов и рецепта. Поэтому указаны диапазоны установочных значений. Начните с наименьших значений.
- Установочные значения действительны в том случае, если блюдо помещается в холодную рабочую камеру. Не устанавливайте принадлежности в рабочую камеру, пока она не разогреется.
- Неиспользуемые принадлежности необходимо убрать из рабочей камеры.

23.2 Указания по выпеканию

- Формы для выпекания из темного металла лучше всего подходят для выпекания тортов, пирожных или хлеба.
- Для приготовления запеканок и graten используйте широкую плоскую посуду. В узкой, высокой посуде блюдо будет готовиться дольше и может подгореть сверху.
- Силиконовые формы не подходят для выпекания.
- Если вы готовите запеканку прямо на универсальном противне, поставьте его на уровень 2.
- Установочные значения, указанные для теста для хлеба, действительны для выпекания как на противне, так и в прямоугольной форме.

ВНИМАНИЕ!

Вода, находящаяся в разогретой рабочей камере, вызывает образование горячего водяного пара. В результате изменения температуры возможно повреждение прибора.

- ▶ Запрещается наливать воду в горячую рабочую камеру.
- ▶ Не ставьте посуду с водой на дно рабочей камеры.

Уровни установки

Если вы используете вид нагрева «4D-Горячий воздух», вы можете выбрать уровень установки 1, 2, 3 или 4.

Выпекание на одном уровне	Высота
Выпечка высокой формы/форма на решётке	2
Выпечка плоской формы/противень	3

Выпекание на нескольких уровнях	Высота
2 уровня	
■ Универсальный противень	3
■ Противень	1

Выпекание на нескольких уровнях

Высота	
2 уровня	
■ 2 решётки с установленными на них формами	3 1
3 уровня	
■ Противень	5
■ Универсальный противень	3
■ Противень	1
4 уровня	
■ 4 решётки с пергаментной бумагой	5 3 2 1

Используйте вид нагрева «4D-Горячий воздух».

Заметка: Выпечка помещенная одновременно на противень или в форму не обязательно будет готова одновременно.

23.3 Указания по жарению, тушению и приготовлению на гриле

- Рекомендации по установкам применимы к продуктам для жарения, имеющих такую же температуру, как в холодильнике, и к нефаршированной птице, готовой к приготовлению.
- Уложите птицу на посуду грудкой или кожей вниз.
- При жарении, приготовлении на гриле или приготовлении рыбы целиком, переворачивайте блюдо по истечении прим. от 1/2 до 2/3 заданного времени.
- При помощи термометра для жаркого вы сможете точно следить за готовностью блюда. Обратите внимание на важную информацию для правильного использования. → *Страница 15*

Жарение на решётке

Приготовленные на решётке блюда будут иметь хрустящую корочку со всех сторон. Готовьте крупную птицу или несколько кусков одновременно.

- Жарьте куски одинакового веса и толщины. В этом случае они равномерно подрумяниваются и остаются сочными.
- Кладите куски непосредственно на решётку.
- Для сбора стекающей жидкости установите универсальный противень так, чтобы решётка находилась сверху на указанной высоте.
- В зависимости от размеров и вида жаркого в универсальный противень следует налить до 0,5 л воды. Из собранного стекающего сока можно приготовить соус. Кроме того, образуется меньше чада и духовой шкаф меньше загрязняется.

Жарение в посуде

Приготовление в закрытой посуде позволяет содержать рабочую камеру в чистоте.

Общие сведения о жарении в посуде

- Используйте жаропрочную посуду, пригодную для применения в духовом шкафу.
- Установите посуду на решётку.

ru У вас всё получится!

- Лучше всего использовать стеклянную посуду.
- Следуйте информации производителя о посуде для жарения.

Жарение в открытой посуде

- Используйте глубокую форму для жарения.
- Если у вас нет подходящей посуды, вы можете использовать универсальный противень.

Жарение в закрытой посуде

- Используйте подходящую, хорошо прилегающую крышку.
- При приготовлении мяса соблюдайте расстояние между продуктом и крышкой не менее 3 см. Мясо может приподняться.

⚠ ПРЕДУПРЕЖДЕНИЕ – Опасность ошпаривания!

При открывании крышки после приготовления может высвободиться очень горячий пар. При определённой температуре он может быть не виден.

- ▶ Поднимайте крышку так, чтобы горячий пар мог уйти в сторону, противоположную от вас.
- ▶ Не подпускайте детей близко к прибору.

Приготовление на гриле

Для получения поджаристой корочки готовьте блюда на гриле.

ВНИМАНИЕ!

Продукты, содержащие кислоту, могут повредить решетку

- ▶ Не кладите продукты, содержащие кислоту, такие как фрукты или вымоченные в кислом маринаде блюда для приготовления на гриле, прямо на решетку.

23.6 Выбор блюд

Рекомендации по установкам для множества блюд, отсортированных по категориям продуктов.

Рекомендации по установкам для различных блюд

Вид блюда	Принадлежности/ посуда	Высота	Вид на- грева → <i>Страница 8</i>	Температура, °C	Время приго- товления, мин
Сдобный пирог, 2 уровня	Форма с отверстием посередине или Прямоугольная форма	3+1		140-160	60-80
Сдобный пирог, тонкое тесто	Прямоугольная форма	2		150-170	60-80
Фруктовый/творожный торт из песочного теста	Разъёмная форма Ø 26 см	2		170-190	60-80
Бисквитный торт, 6 яиц	Разъёмная форма Ø 28 см	2		150-170 ¹	30-50
Бисквитный торт, 6 яиц	Разъёмная форма Ø 28 см	2		150-160	50-60
Пирог из песочного теста с сочной начинкой	Универсальный противень	3		160-180	55-75

¹ Требуется предварительный разогрев прибора.

- Готовьте на гриле порционные куски одинакового веса и толщины. Тогда они равномерно подрумяниваются и остаются сочными.
- Кладите порционные куски непосредственно на решётку.
- Для сбора стекающей жидкости установите универсальный противень как минимум на один уровень ниже решётки.

Примечания

- Нагревательный элемент гриля автоматически выключается и снова включается. Это нормально. Частота зависит от установленного режима гриля.
- В процессе приготовления на гриле может образовываться дым.

Указание для пользователей, имеющих аллергию на никель

В редких случаях на продуктах могут остаться незначительные следы никеля.

23.4 Приготовление блюд глубокой заморозки

- Не используйте сильно обледенелые продукты глубокой заморозки.
- Удалите наледь.
- Продукты глубокой заморозки могут пропекаться неравномерно. Кроме этого, они могут неравномерно подрумяниваться в процессе выпекания.

23.5 Приготовление полуфабрикатов

- Выньте полуфабрикаты из упаковки.
- Разогревайте или готовьте полуфабрикаты только в термостойкой посуде.

Вид блюда	Принадлежности/ посуда	Высота	Вид на- грева → Страни ца 8	Температура, °C	Время приго- товления, мин
Пирог из дрожжевого теста с сочной начинкой	Универсальный противень	3	☐	180-200	30-40
Бисквитный рулет	Противень	3	☉	180-200 ¹	8-15
Кексы	Форма для кексов	3	☐	170-190	15-20
Мелкая выпечка из дрожжевого теста	Противень	3	☐	160-180	25-35
Мелкое печенье	Противень	3	☉	140-160	15-30
Мелкое печенье, 2 уровня	Универсальный противень + Противень	3+1	☉	140-160	15-30
Мелкое печенье, 3 уровня	1х Универсальный противень + 2х Противень	5+3+1	☉	140-160	15-30
Хлеб, подовый, 750 г	Универсальный противень или Прямоугольная форма	2	☉	1. 210-220 ¹ 2. 180-190	1. 10-15 2. 25-35
Хлеб, подовый, 1,5 кг	Универсальный противень или Прямоугольная форма	2	☉	1. 210-220 ¹ 2. 180-190	1. 10-15 2. 40-50
Хлеб, подовый, 1,5 кг	Прямоугольная форма	2	☐	200-210	35-45
Лепешка	Универсальный противень	3	☐	250 - 270	20 - 25
Булочки, домашние	Противень	3	☐	180 - 200	20 - 30
Пицца, свежая - на противне	Противень	3	☉	200 - 220	25 - 35
Пицца, свежая - на противне, 2 уровня	Универсальный противень + Противень	3+1	☉	180 - 200	35 - 45
Пицца, свежая, тонкое тесто, форма для пиццы	Форма для пиццы	2	☉	220 - 230	20 - 30
Киш	Форма для тарта ' Чёрная жесь	3	☉	190-210	30-40
Тарт фламбе	Универсальный противень	3	☐	260 - 280 ¹	10 - 15
Запеканка, пикантная, готовые ингредиенты	Форма для запеканки	2	☐	200 - 220	30 - 50
Картофельная запеканка, сырые ингредиенты, высота 4 см	Форма для запеканки	2	☉	160 - 190	50 - 70
Цыплёнок, 1 кг, нефаршированный	Решётка	2	☒	200 - 220	60 - 70
Цыплёнок, кусочками, по 250 г	Решётка	3	☒	220 - 230	30 - 35
Гусь, нефаршированный, 3 кг	Решётка	2	☒	160 - 180	120 - 150
Жаркое из свинины без кожи, например, шея, 1,5 кг	Открытая посуда	2	☒	180 - 190	110 - 130

¹ Требуется предварительный разогрев прибора.

Вид блюда	Принадлежности/ посуда	Высота	Вид на- грева → <i>Страни ца 8</i>	Температура, °С	Время приго- товления, мин
Жаркое из свинины без кожи, например, шея, 1,5 кг	Открытая посуда	2		190-200	120-140
Филе говядины, среднепрожаренное, 1 кг	Решётка	2		210 - 220	40 - 50
Тушёная говядина, 1,5 кг	Закрытая посуда	2		200 - 220	130 - 160
Тушёная говядина, 1,5 кг	Закрытая посуда	2		200 - 220	140 - 160
Ростбиф, среднепрожаренный, 1,5 кг	Решётка	2		220 - 230	60 - 70
Гамбургер, толщиной 3-4 см	Решётка	4		3	25 - 30
Баранья нога без кости, средне-прожаренная, 1,5 кг	Открытая посуда	2		170 - 190	50 - 80
Рыба, целиком, напр., форель, на гриле, 300 г	Решётка	2		170 - 190	20 - 30

¹ Требуется предварительный разогрев прибора.

Йогурт

Приготовьте йогурт с помощью прибора.

Приготовление йогурта

1. Выньте принадлежности и навесные элементы из рабочей камеры.
2. Нагрейте 1 литр молока (жирность 3,5 %) на варочной панели до 90 °С и охладите его до 40 °С. Стерилизованное молоко достаточно нагреть до 40 °С.

3. Подмешайте 150 г йогурта (из холодильника).
4. Переложите массу в небольшую посуду, например в чашки или небольшие стеклянные баночки.
5. Оберните посуду, например, пищевой пленкой.
6. Поставьте посуду на дно рабочей камеры.
7. Выполните настройки прибора в соответствии с советами по установкам.
8. Готовый йогурт поставьте для охлаждения в холодильник минимум на 12 часов.

Рекомендации по установкам для десертов и компота

Вид блюда	Принадлежности/ посуда	Высота	Вид на- грева → <i>Страни ца 8</i>	Температура, °С	Время приго- товления, мин
Йогурт	Порционные формы	Дно ра- бочей ка- меры		40 - 45	8-9 ч

23.7 Особые способы приготовления и прочие варианты использования

Информация и рекомендации по установкам для особых способов приготовления и прочих вариантов использования, например, щадящего приготовления или консервирования.

Щадящее приготовление

Медленно готовьте мелкие деликатесные куски мяса при низкой температуре, например нежные части говядины, телятины, свинины, баранины или птицы.

Щадящее приготовление птицы или мяса

Заметка: Режим с задержкой времени окончания невозможно использовать при приготовлении щадящим способом.

Требование: Рабочая камера холодная.

1. Используйте свежее мясо безупречного качества без костей.
2. Поместите посуду в рабочую камеру на решётку на уровень 2.
3. Дайте рабочей камере и посуде разогреться в течение прим. 15 минут.
4. Обжарьте мясо на конфорке при высокой температуре со всех сторон.
5. Сразу выложите мясо в подогретую в рабочей камере посуду.
Чтобы поддерживать равномерную температуру в духовом шкафу, держите дверцу прибора закрытой во время щадящего приготовления.
6. По завершении щадящего приготовления достаньте мясо из рабочей камеры.

Рекомендации по установкам для щадящего приготовления блюд

Вид блюда	Принадлежности/ посуда	Высота	Время обжаривания, мин	Вид нагрева → Страница 8	Температура, °C	Время приготовления, мин
Утиная грудка, слабо-прожаренная, по 300 г	Открытая посуда	2	6 - 8		90 ¹	45 - 60
Свиная вырезка, куском	Открытая посуда	2	4 - 6		80 ¹	45 - 70
Говяжье филе, 1 кг	Открытая посуда	2	4 - 6		80 ¹	90 - 120
Медальоны из телятины, толщиной 4 см	Открытая посуда	2	4		80 ¹	30 - 50
Баранья спинка, без кости, по 200 г	Открытая посуда	2	4		80 ¹	30 - 45

¹ Требуется предварительный разогрев прибора.

Размораживание

Размораживайте замороженные продукты с помощью прибора.

Рекомендации по размораживанию

- Разморозьте замороженные фрукты, овощи или выпечку в приборе.
- Оптимальный способ размораживания птицы, мяса и рыбы – в холодильнике.
- Для размораживания выньте замороженные продукты из упаковки.
- Рекомендации по установкам относятся к продуктам, имеющим температуру, как в морозильной камере (-18 °C).
- Для размораживания используйте следующие уровни установки:
 - 1 решётка: уровень 2
 - 2 решётки: уровни 3 + 1

- В процессе переверните или перемешайте блюдо 1-2 раза. Большие куски нужно переворачивать несколько раз. Разделите блюдо напополам. Достаньте уже готовые куски из рабочей камеры.
- Оставьте размороженные продукты ещё на 10-30 минут в выключенном приборе для выравнивания температуры.

Поддержание в горячем состоянии**Рекомендации по поддержанию в горячем состоянии**

- При использовании вида нагрева "Поддержание в горячем состоянии", не допускайте образования конденсата. Не следует протирать рабочую камеру.
- Чтобы блюдо не подсыхало, его можно накрыть.
- Поддерживайте блюда в горячем состоянии не более 2 часов.
- Учитывайте, что некоторые продукты продолжают готовиться при использовании поддержания тепла.

23.8 Контрольные блюда

Информация в этом разделе предназначена для контролирующих органов, чтобы облегчить процедуру проверки прибора в соответствии с EN 60350-1.

Выпекание

- Установочные значения действительны при установке блюда в холодную рабочую камеру.
- Соблюдайте указания по предварительному разогреву, приведенные в рекомендациях по установкам. Установочные значения действительны без быстрого нагрева.
- Используйте для выпекания сначала самую низкую температуру из рекомендованных.
- Выпечка помещенная одновременно на противень или в форму не обязательно будет готова одновременно.
- Уровни установки при выпекании на 2 уровнях:
 - Универсальный противень: уровень 3
 - Противень: уровень 1
 - Формы на решётке:
 - Первая решётка: уровень 3
 - Вторая решётка: уровень 1
- Уровни установки при выпекании на 3 уровнях:
 - Противень: уровень 5
 - Универсальный противень: уровень 3
 - Противень: уровень 1
- Бисквит на воде
 - Если вы выпекаете на 2 уровнях, поставьте формочки друг под другом на решётках.

Рекомендации по установкам для выпекания

Вид блюда	Принадлежности/ посуда	Высота	Вид на- грева → <i>Страни ца 8</i>	Температура, °C	Время приго- товления, мин
Фигурное печенье	Противень	3		140 - 150 ¹	25 - 40
Фигурное печенье	Противень	3		140 - 150 ¹	25 - 40
Фигурное печенье, 2 уровня	Универсальный про- тивень + Противень	3+1		140 - 150 ¹	30 - 40
Фигурное печенье, 3 уровня	2x Противень + 1x Универсальный про- тивень	5+3+1		130 - 140 ¹	35 - 55
Маленькие кексы	Противень	3		160 ¹	20 - 30
Маленькие кексы	Противень	3		150 ¹	25 - 35
Маленькие кексы, 2 уровня	Универсальный про- тивень + Противень	3+1		150 ¹	25 - 35
Маленькие кексы, 3 уровня	2x Противень + 1x Универсальный про- тивень	5+3+1		140 ¹	35 - 45
Бисквит на воде	Разъёмная форма Ø 26 см	2		160 - 170 ²	25 - 35
Бисквит на воде	Разъёмная форма Ø 26 см	2		160 - 170 ²	30 - 40
Бисквит на воде, 2 уровня	Разъёмная форма Ø 26 см	3+1		150 - 170 ²	30 - 50

¹ Требуется предварительный разогрев прибора в течение 5 минут. Не используйте функцию «Быстрый нагрев».

² Требуется предварительный разогрев прибора. Не используйте функцию «Быстрый нагрев».

Рекомендации по установкам для приготовления на гриле

Вид блюда	Принадлежности/ посуда	Высота	Вид на- грева → <i>Страни ца 8</i>	Температура в °C/режим гриля	Время приго- товления, мин
Поджаренные тосты	Решётка	5		3 ¹	4 - 6

¹ Предварительный разогрев прибора не требуется.

24 Инструкция по монтажу

Учитывайте данную информацию при установке при-
бора.



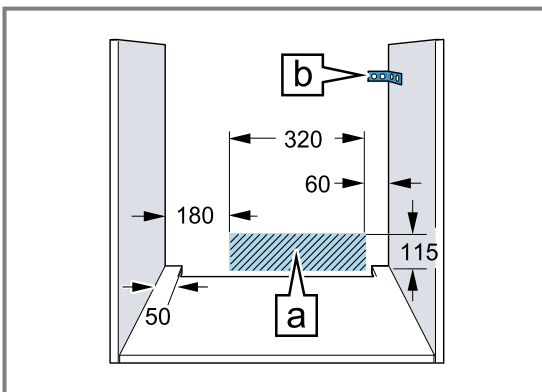
24.1 Общие указания по монтажу

Ознакомьтесь с этими указаниями перед нача-
лом установки прибора.

- Безопасность эксплуатации гарантируется только при установке квалифицированным специалистом с соблюдением данной

инструкции по монтажу. За повреждения из-за неправильной установки ответственность несёт сборщик.

- Не используйте ручку дверцы для удержания прибора при транспортировке или в ходе монтажа.
- Распакуйте и осмотрите прибор. Не подключайте прибор, если он был повреждён во время транспортировки.
- Перед началом эксплуатации удалите упаковочный материал и клейкую плёнку из рабочей камеры и с дверцы прибора.
- Обратите внимание на монтажные пластины для установки принадлежностей.
- Мебель для встраивания должна выдерживать температуру до 95 °С, а соседние фасады – до 70 °С.
- Не устанавливайте прибор за декоративной или мебельной дверцей. В противном случае возникнет опасность перегрева.
- Работы по выполнению вырезов в мебели выполняйте перед установкой прибора. Удалите опилки. Они могут нарушить работу электрических компонентов.
- Розетка для подключения прибора должна находиться в заштрихованной области [a] или за пределами встраиваемого модуля. Незакрепленную мебель прикрепите к стене с помощью обычного уголка [b].



- Чтобы не порезаться во время монтажа, используйте защитные перчатки. Детали, открытые при монтаже, могут быть острыми.
- Размеры на рисунках указаны в мм.

⚠ ПРЕДУПРЕЖДЕНИЕ – Опасность: магнетизм!

Постоянные магниты используются в панели управления или в элементах управления. Они могут влиять на работу электронных имплантатов, например, кардиостимуляторов или инсулиновых помп.

- ▶ Носителям электронных имплантатов во время установки необходимо соблюдать минимальное расстояние 10 см от панели управления или элементов управления.

⚠ ПРЕДУПРЕЖДЕНИЕ – Опасность возгорания!

Использование удлиненного сетевого кабеля и недопустимых адаптеров опасно.

- ▶ Не используйте многоконтактные розетки.
- ▶ Используйте только сертифицированные удлинительные кабели с минимальным сечением 1,5 мм², соответствующие государственным требованиям безопасности.
- ▶ Если длины сетевого кабеля не хватает, обратитесь в сервисную службу.
- ▶ Используйте только допущенные производителем адаптеры.

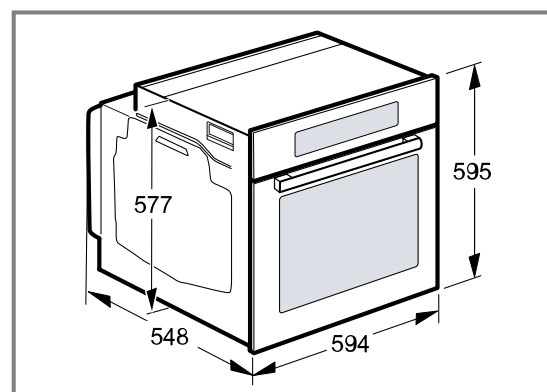
ВНИМАНИЕ!

Попытки перенести прибор, держа его за ручку дверцы, могут привести к повреждению ручки. Ручка дверцы прибора не рассчитана на его вес.

- ▶ Не переносите прибор за ручку дверцы.

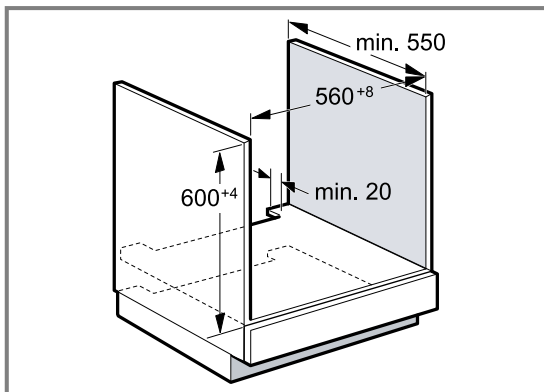
24.2 Размеры прибора

Здесь приведены размеры прибора



24.3 Установка под столешницей

При установке под столешницей соблюдайте монтажные размеры и инструкции по установке.

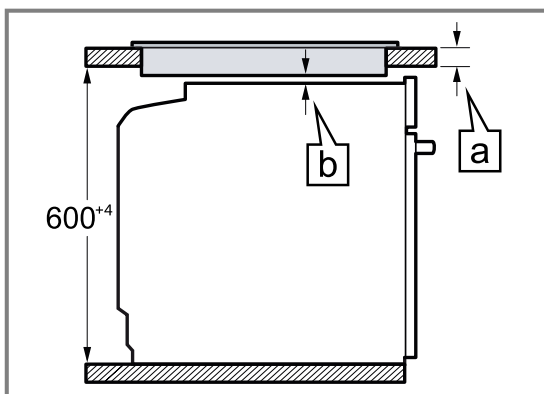


- Для обеспечения вентиляции прибора в разделительной перегородке должно быть отверстие для вентиляции.
- Закрепите столешницу на мебельных модулях.
- Соблюдайте все имеющиеся инструкции по монтажу варочной панели.
- Соблюдайте региональные положения и требования по установке варочной панели.

24.4 Установка под варочной панелью

При установке прибора под варочной панелью необходимо учитывать минимально допустимые размеры (при необходимости включая размеры основания).

В целях соблюдения необходимого минимального расстояния **b** определяется следующая минимальная толщина столешницы **a**.

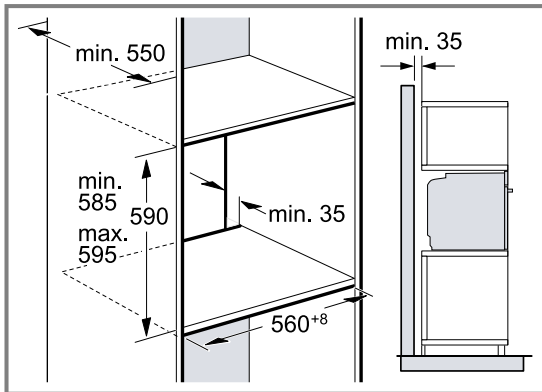


Тип варочной панели	а) установлено, в мм	а) заподлицо, в мм	б) в мм
Индукционная варочная панель	37	38	5
Индукционная варочная панель со сплошной зоной нагрева	47	48	5
Газовая варочная панель	27	38	5 ¹
Электрическая варочная панель	27	30	2

¹ Соблюдайте региональные положения и требования по установке варочной панели.

24.5 Встраивание в шкаф-колонну

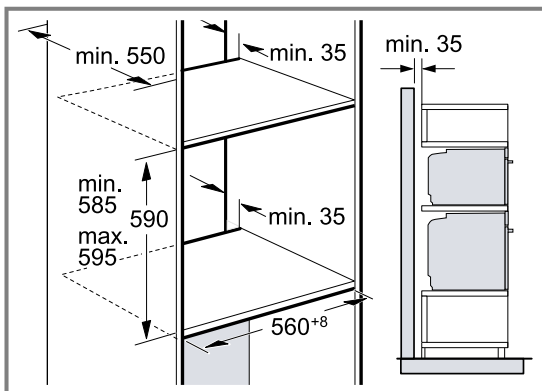
При встраивании в шкаф-колонну соблюдайте монтажные размеры и инструкции по установке.



- Для обеспечения вентиляции прибора в разделительных перегородках должно быть отверстие для вентиляции.
- В случае, если помимо задних стенок отдельных секций шкаф-колонна имеет дополнительно заднюю сплошную стенку, то её следует снять.
- Устанавливайте приборы на такой высоте, на которой будет удобно вынимать принадлежности.

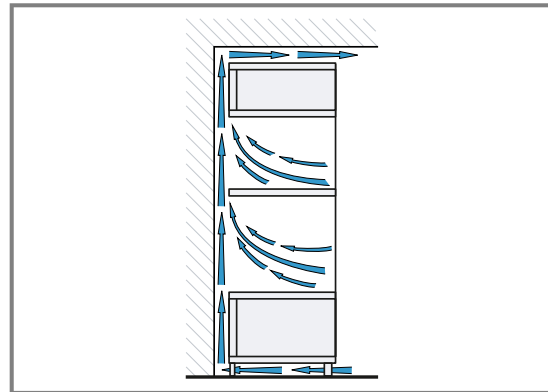
24.6 Установка двух приборов в колонну

Ваш прибор также можно установить над или под другим прибором. При установке приборов в колонну соблюдайте монтажные размеры и указания по монтажу.



- Для обеспечения вентиляции приборов в промежуточных полках должно быть предусмотрено отверстие для вентиляции.
- Для обеспечения оптимальной вентиляции обоих приборов площадь вентиляционных отверстий в цоколе должна составлять не менее 200 см². Для этого сделайте вырез в цокольной панели или вставьте вентиляционную решетку.

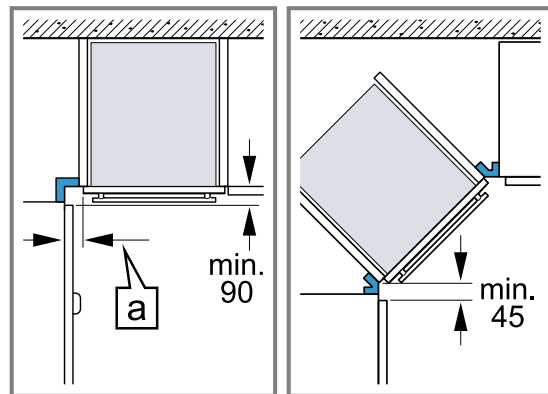
- Необходимо убедиться в том, что воздухообмен обеспечивается в соответствии с эскизом.



- Устанавливайте прибор на такой высоте, на которой будет удобно вынимать принадлежности.

24.7 Монтаж в углу

При монтаже в углу соблюдайте монтажные размеры и указания по монтажу.



- Чтобы можно было открыть дверцу прибора, при установке в углу учитывайте минимально допустимые размеры. Значение **a** складывается из толщины фронтальных панелей мебели и высоты ручек.

24.8 Подключение к электросети

Для безопасного подключения прибора к электросети соблюдайте данные указания.

- Прибор соответствует классу защиты I, поэтому он должен эксплуатироваться только с подключенным заземляющим кабелем.
- Система защиты предохранителями настраивается в соответствии с показателями мощности, указанными на типовой табличке, и существующими местными требованиями.
- Прибор должен быть обесточен во время любых монтажных работ.
- Прибор можно подключать только при помощи сетевого провода, входящего в комплект поставки.
- Сетевой провод следует подключить к задней панели прибора со слышимым щелчком. Сетевой провод длиной 3 м можно приобрести в сервисной службе.
- Сетевой провод можно заменить только таким же, заказанным в сервисной службе.
- При установке обеспечьте защиту от прикосновения.

Электрическое подключение прибора с вилкой с защитным контактом

Заметка: Прибор можно подключать к сети только через правильно установленную розетку с заземляющим контактом.

- ▶ Вставьте вилку в розетку с заземляющим контактом. При встраивании прибора обеспечьте свободный доступ к вилке сетевого кабеля. Если это невозможно, необходимо предусмотреть в стационарной электропроводке специальный выключатель для размыкания всех полюсов согласно условиям монтажа.

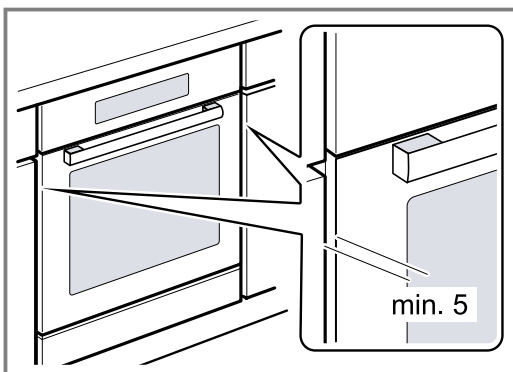
Электрическое подключение прибора без вилки с защитным контактом

Заметка: Подключение прибора должно выполняться только квалифицированным специалистом. В случае повреждений из-за неправильного подключения гарантийные обязательства теряют силу. В стационарной электропроводке необходимо предусмотреть специальный выключатель для размыкания всех полюсов согласно условиям монтажа.

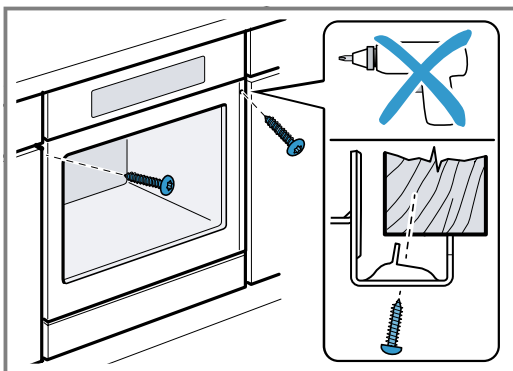
1. Определите фазовый и нейтральный (нулевой) контакты в розетке. Неправильное подключение может стать причиной повреждения прибора.
2. Подключайте в соответствии со схемой. Напряжение указано на типовой табличке.
3. Провода сетевого кабеля должны подсоединяться в соответствии с цветовой маркировкой:
 - жёлто-зелёный = заземляющий провод ⊕
 - синий = (ноль) нейтральный провод
 - коричневый = фаза (фазовый провод)

24.9 Монтаж прибора

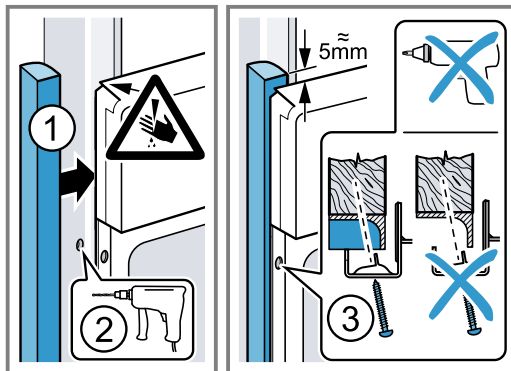
1. Установите прибор и выровняйте его по центру.



2. Прикрутите прибор.



3. Для кухонь без ручек с вертикальными профиль-ручками:
 - Используйте подходящую вставку ①, чтобы закрыть возможные острые края и обеспечить безопасность при монтаже.
 - Предварительно просверлите алюминиевые профили под резьбовые соединения ②.
 - Закрепите прибор подходящим винтом ③.



Заметка: Зазор между столешницей и прибором не должен быть закрыт дополнительной планкой. К боковым стенкам шкафа для встраивания запрещено прикреплять теплозащитные накладки.

24.10 Демонтаж прибора

1. Обесточьте прибор.
2. Ослабьте винты крепления.
3. Слегка приподнимите прибор и полностью извлеките.



Благодарим за выбор бытовой техники Bosch!

Зарегистрируйте свой новый прибор на MyBosch прямо сейчас и получите следующие преимущества:

- Полезные советы по использованию вашего прибора
- Возможности расширения гарантии
- Скидки на аксессуары и запасные части
- Руководство по эксплуатации в электронном виде, чтобы все данные о приборе были всегда под рукой
- Быстрый доступ к Службе сервиса бытовой техники Bosch

Бесплатная удобная регистрация, в том числе с мобильных телефонов:

www.bosch-home.com/welcome



Нужна помощь? Вы найдете ее здесь.

Обращайтесь, когда нужны советы экспертов Bosch, помощь в решении проблем или ремонт бытовой техники. Bosch поможет вам справиться с техническими сложностями и окажет всестороннюю поддержку:

www.bosch-home.com/service

Контактная информация по всем странам в приложенном перечне центров сервисного обслуживания.

BSH Hausgeräte GmbH

Carl-Wery-Straße 34
81739 München, GERMANY
www.bosch-home.com

A Bosch Company



9001650214 (020719)

ru