



BOSCH

Register your
new device on
MyBosch now and
get free benefits:
[bosch-home.com/
welcome](https://bosch-home.com/welcome)



الفرن المدمج

HBG655N.1

دليل المستخدم وتعليمات التركيب

[ar]



لمزيد من المعلومات ، يرجى الرجوع إلى دليل المستخدم الرقمي.

1 الأمان

احرص على مراعاة إرشادات الأمان التالية.

1.1 إرشادات عامة

- اقرأ هذا الدليل بعناية.
- احتفظ بالدليل وبمعلومات المنتج لغرض الاستخدام اللاحق أو لتسليمها إلى المالك التالي.
- لا توصل الجهاز بالكهرباء في حالة وجود أضرار ناتجة عن عملية النقل.

1.2 الاستعمال المطابق للتعليمات

- هذا الجهاز مخصص فقط للتركيب بشكل مدمج داخل وحدات المطبخ. التزم بدليل التركيب الخاص.
- لا يجوز توصيل الجهاز دون قابس إلا بمعرفة فني مؤهل. حيث لا يحق المطالبة بحقوق الضمان في حالة توصيل الجهاز بشكل غير صحيح.
- لا تستخدم الجهاز إلا:
- لتحضير مأكولات ومشروبات.
- في المنزل الخاص وفي الأماكن المغلقة من المحيط المنزلي.
- حتى ارتفاع يبلغ 4000 م فوق سطح البحر.

1.3 تقييد دائرة المستخدمين

- يمكن للأطفال بدءاً من عمر 8 سنوات فما فوق، وكذلك للأشخاص الذين يعانون نقصاً في القدرات الجسدية أو الحسية أو العقلية، أو يعانون نقصاً في الإدراك أو المعرفة أو كليهما، استخدام هذا الجهاز، إذا تم ذلك تحت إشراف وبعد اطلاعهم على كيفية التشغيل الآمن للجهاز، وإدراك المخاطر الناتجة.
- لا يجوز للأطفال العبث بالجهاز.
- لا يجوز للأطفال تنظيف الجهاز أو إجراء أعمال الصيانة المنوطة بالمستخدم ما لم يكونوا في سن 15 سنة أو أكثر، على أن تتم مراقبتهم أثناء ذلك.
- يجب إبعاد الأطفال دون سن 8 سنوات عن الجهاز وكابل التوصيل.

فهرس المحتويات

دليل المستخدم

1	الأمان.....	2
2	تجنب الأضرار المادية.....	4
3	حماية البيئة والتوفير.....	5
4	التعرّف.....	5
5	طرق التشغيل.....	7
6	الملحقات.....	8
7	قبل أول استخدام.....	10
8	الاستعمال الأساسي.....	10
9	التسخين السريع.....	11
10	وظائف الوقت.....	12
11	نظام AutoPilot.....	13
12	قفل أمان الأطفال.....	14
13	وضع ضبط يوم العطلة.....	14
14	أوضاع الضبط الأساسية.....	15
15	التنظيف والعناية.....	15
16	وظيفة التنظيف طريقة EcoClean.....	17
17	تعزيز التنظيف.....	18
18	القضبان.....	19
19	باب الجهاز.....	19
20	التغلب على الاختلالات.....	22
21	التخلص.....	24
22	خدمة العملاء.....	24
23	هكذا يتم الأمر.....	25
24	دليل التركيب.....	30
24.1	إرشادات عامة للتركيب.....	30

1.4 الاستخدام الآمن

احرص دائما على إدخال الكماليات في حيز الطهي بشكل صحيح.

← "الملحقات"، صفحة 8

⚠ تحذير - خطر نشوب حريق!

المواد القابلة للاشتعال التي يتم تخزينها في حيز الطهي يمكن أن تشتعل.
 لا تحتفظ أبداً بمواد قابلة للاشتعال في حيز الطهي.

في حالة صدور دخان، يجب إيقاف الجهاز أو سحب القابس والإبقاء على باب الجهاز مغلقاً، لإخماد أي لهب قد ينشأ.

بقايا الأطعمة السائلة والدهون وعصارات اللحوم يمكن أن تشتعل.

احرص قبل التشغيل على إزالة الاتساخات الجافة من حيز الطهي ومن عناصر التسخين ومن الكماليات.

ينشأ تيار هوائي عند فتح باب الجهاز. وقد يحدث تلامس بين ورق إعداد المخبوزات وعناصر التسخين، مما يؤدي إلى اشتعاله.

ولا تضع أبداً ورق إعداد المخبوزات دون تثبيته على الكماليات أثناء الإحماء والطهي.

احرص دائماً على قطع ورق إعداد المخبوزات بشكل مناسب وتثبيته في مكانه بوضع طبق أو صينية خبز عليه.

⚠ تحذير - خطر الإصابة بحروق!

أثناء الاستخدام يسخن الجهاز وأجزائه التي يمكن الوصول إليها.

يرجى توخي الحذر لتجنب لمس عناصر التسخين.

يجب إبعاد الأطفال الأقل من 8 سنوات عن الجهاز.

الكماليات والأواني تصبح ساخنة للغاية.

استخدم دائماً قفظة للفرن لإخراج الكماليات أو أواني الفرن من حيز الطهي.

أبخرة الكحول يمكن أن تشتعل في حيز الطهي وهو ساخن.

اقتصر على استخدام كميات قليلة من المشروبات المركزة في الأطعمة.

افتح باب الجهاز بحرص.

⚠ تحذير - خطر الإصابة باكتواءات!

الأجزاء التي يمكن الوصول إليها تسخن أثناء التشغيل.

لا تلمس أبداً الأجزاء الساخنة.

أبق الأطفال بعيداً.

قد يتسرب البخار الساخن عند فتح باب الجهاز. قد لا يمكن رؤية البخار حسب درجة الحرارة.

افتح باب الجهاز بحرص.

أبق الأطفال بعيداً.

وجود بعض الماء في حيز الطهي وهو ساخن يمكن أن يولد بخار ماء ساخن.
 لا تقم أبداً بصب الماء في حيز الطهي الساخن.

⚠ تحذير - خطر الإصابة!

زجاج باب الجهاز المخدوش يمكن أن ينكسر.

لا تستخدم أي منظفات حادة خادشة أو كاشطات معدنية حادة لتنظيف زجاج باب الفرن، لأنني يمكن أن تخدش سطح الزجاج.

قد يكون الجهاز وأجزائه القابلة للمس حادة الحواف.

توخ الحذر عند الاستخدام والتنظيف.

وارتد قفازات واقية إن أمكن.

تتحرك مفصلات باب الجهاز عند فتح الباب وغلقه وبالتالي يمكن أن ينحسر فيها جزء من جسمك.

لا تدخل يدك في نطاق المفصلات.

الأجزاء التركيبية داخل باب الجهاز قد تكون حادة الحواف.

احرص على ارتداء قفازات واقية.

⚠ تحذير - خطر الصعق الكهربائي!

تنطوي أعمال الإصلاح غير السليمة قنياً على أخطار.

وحدد هم أفراد الطاقم الفني المدربون من أجل ذلك يُسمح لهم بإجراء إصلاحات على الجهاز.

لا يُسمح إلا باستخدام قطع الغيار الأصلية لإصلاح الجهاز.

إذا تضرر كابل الكهرباء لهذا الجهاز، يجب استبداله من قبل طاقم فني مدرب.

أي عزل متضرر لكابل الكهرباء سوف يشكّل خطراً.

لا تقم مطلقاً بوضع وصلة الشبكة في وضع تلامس مع أجزاء ساخنة من الجهاز أو مصادر حرارية.

لا تقم مطلقاً بوضع وصلة الشبكة في وضع تلامس مع أسنان مدببة أو حواف حادة.

لا تشي أو تسحق أو تغيّر وصلة الشبكة الكهربائية.

الرطوبة التي تتوغل في الجهاز قد تسبب صدمة كهربائية.

لا تستخدم أجهزة تنظيف بالضغط العالي أو أجهزة تنظيف البخار، كي تنظف الجهاز.

أي جهاز متضرر أو كابل كهرباء تالف سوف يشكّل خطراً.

لا تشغل أبداً جهازاً متضرراً.

لا تشد كابل الكهرباء المتصل بالشبكة كي تفصل الجهاز عن شبكة الكهرباء أبداً. انزع القابس الكهربائي من كابل الكهرباء دائماً.

إذا كان الجهاز متضرراً أو كابل التوصيل بالشبكة تالفاً، فاسحب على الفور القابس

1.5 لمبة الهالوجين**⚠ تحذير – خطر الإصابة بحروق!**

تسخن لمبات حيز الطهي بشدة. ويظل خطر الإصابة بحروق قائماً لبعض الوقت أيضاً بعد الإيقاف.

- ◀ لا تلمس الغطاء الزجاجي.
- ◀ تجنب ملامسة البشرة له أثناء التنظيف.

⚠ تحذير – خطر الصعق الكهربائي!

عند تغيير اللمبة يسري في ملامسات دواة اللمبة تيار كهربائي.

- ◀ قبل تغيير اللمبة تأكد أن الجهاز متوقف، لتجنب حدوث أي صدمة كهربائية ممكنة.
- ◀ بالإضافة إلى ذلك انزع القابس الكهربائي من المقبس أو افصل المصهر الموجود في صندوق المصاهر.

1.6 وظيفة التنظيف**⚠ تحذير – خطر الإصابة بحروق!**

⚠ يصبح الجهاز ساخناً للغاية من الخارج أثناء تشغيل وظيفة التنظيف.

- ◀ لا تلمس باب الجهاز أبداً.
- ◀ اترك الجهاز يبرد.
- ◀ أبق الأطفال بعيداً.

الكهربائي لكابل التيار أو افصل المصهر الموجود في صندوق المصاهر.

◀ اتصل بخدمة العملاء. -صفحة 24

⚠ تحذير – خطر مغناطيسية!

توجد قطع مغناطيسية دائمة في نطاق الاستعمال أو في عناصر الاستعمال. هذه القطع يمكن أن تؤثر على الأجهزة الإلكترونية المزروعة مثل منظم ضربات القلب أو مضخات الأنسولين.

- ◀ إذا كنت حاملاً لأية أجهزة طبية إلكترونية مزروعة التزم بعد أدنى 10 سم كمسافة فاصلة بينك وبين نطاق الاستعمال.

⚠ تحذير – خطر الاختناق!

يمكن أن يلف الأطفال مواد التغليف فوق رؤوسهم أو ينحسروا بداخلها ويختنقوا.

- ◀ أبعاد مواد التغليف عن متناول الأطفال.
- ◀ لا تدع الأطفال يلعبون بمواد التغليف للجهاز. يمكن أن يستنشق الأطفال الأجزاء الصغيرة أو يتلعوها ومن ثم يختنقون.
- ◀ أبعاد الأجزاء الصغيرة عن متناول الأطفال.
- ◀ لا تدع الأطفال يلعبون بالأجزاء الصغيرة.

2 تجنب الأضرار المادية**2.1 نقاط عامة****تنبيه!**

وجود أشياء على أرضية حيز الطهي مع درجات الحرارة الأعلى من 50 °م يؤدي إلى تراكم السخونة. كما أن أزمة إعداد المخبوزات والتحمير لن تكون صحيحة، وسوف يتسبب ذلك في إلحاق الضرر بطبقة المينا (الإيناميل).
◀ لا تضع على أرضية حيز الطهي كماليات أو ورق مخبوزات أو أي رقائق من أي نوع.
◀ لا تضع الأواني على أرضية حيز الطهي إلا عند ضبط درجة حرارة أقل 50 °م.

عند وجود ماء في حيز الطهي الساخن، يتكون بخار الماء. يمكن أن يؤدي تغير درجة الحرارة إلى حدوث أضرار.

- ◀ لا تقم أبداً بصب الماء في حيز الطهي الساخن.
- ◀ لا تضع أبداً إناء به ماء على أرضية حيز الطهي. وجود الرطوبة لفترة طويلة في حيز الطهي يمكن أن يؤدي لتكون الصدأ.
- ◀ اترك حيز الطهي يجف بعد استخدامه.
- ◀ لا تحتفظ بأطعمة رطبة في حيز الطهي وهو مغلق لفترات طويلة.
- ◀ لا تقم بتخزين أطعمة في حيز الطهي.
- ◀ يؤدي التبريد مع فتح باب الجهاز إلى تضرر واجهات وحدات المطبخ المجاورة مع مرور الوقت.
- ◀ بعد تشغيل الجهاز على درجات حرارة مرتفعة اترك حيز الطهي يبرد وباب الفرن مغلق.
- ◀ لا تمسح أي شيء في باب الجهاز.
- ◀ فقط في حالة وجود رطوبة كثيرة بعد تشغيل الجهاز قم بفتح الباب لتجفيف حيز الطهي.

فحصير الفواكه الذي يتقاطر من لوح الخبيز يترك بقعاً يتعذر إزالتها.

- ◀ عند إعداد الفطائر التي تحتوى على عصارة فاكهة بكمية كبيرة، لا تقم بملء لوح الخبيز بشكل زائد عن الحد.
- ◀ استخدم اللوح متعدد الاستخدامات قدر المستطاع، فهو أكثر عمقاً.
- ◀ يؤدي استخدام منظفات الفرن في حيز الطهي الساخن إلى تلف طبقة المينا (الإيناميل).
- ◀ لا تستخدم أبداً منظفات الفرن في حيز الطهي الساخن.
- ◀ قم بإزالة جميع الرواسب من حيز الطهي ومن باب الجهاز تماماً قبل التسخين القادم.
- ◀ في حالة الاتساخ الشديد لإطار الإحكام، يصبح إغلاق باب الجهاز بشكل صحيح غير ممكن. وقد تلحق أضرار بواجهات الوحدات المجاورة.
- ◀ لذلك يجب المحافظة دائماً على نظافة إطار إحكام الباب.
- ◀ لا تقم أبداً بتشغيل الجهاز بدون إطار الإحكام أو إذا كان به ضرر.
- ◀ قد يتعرض باب الجهاز للضرر من جراء استخدامه كموضع للجلوس أو التخزين.
- ◀ لا تضع أو تسند أو تعلّق شيئاً على باب الجهاز.
- ◀ لا تضع أية أواني أو كماليات على باب الجهاز.
- ◀ حسب طراز الجهاز، قد تتسبب الكماليات في خدش زجاج الباب عند غلق باب الجهاز.
- ◀ فاحرص دائماً على إدخال الكماليات في حيز الطهي حتى النهاية.

3 حماية البيئة والتوفير

3.1 التخلص من مواد التغليف

كافة مواد التغليف خامات غير ضارة بالبيئة ويمكن إعادة استغلالها.

تخلص من المكونات المفردة بشكل منفصل حسب نوعها.

3.2 توفير الطاقة

عندما تتبع هذه الإرشادات، يستهلك جهازك كمية أقل من الطاقة.

لا تقم بإحماء الجهاز إلا إذا كانت الوصفة أو توصيات الضبط تنص على ذلك.

إذا لم تقم بإحماء الجهاز، فسوف تُوفر ما يصل إلى 20% من الطاقة.

استخدم صواني الخبز القاتمة أو المطلية بطبقة سوداء أو طبقة المينا (الإيناميل).

فهذه الصواني تمتص الحرارة بصورة جيدة للغاية.

لا تفتح باب الجهاز أثناء التشغيل إلا نادراً قدر الإمكان.

وبذلك يحتفظ الجهاز بدرجة الحرارة في حيز الطهي ولا يحتاج إلى إعادة التسخين.

قم بخبز الأطعمة المتعددة واحدًا تلو الآخر أو بالتوازي.

يُصعب حيز الطهي سائحًا بعد عملية الخبز الأولى. وبذلك يقل الوقت اللازم لإعداد المخبوزات بالنسبة للفطيرة التالية.

مع أوقات الطهي الطويلة نسبيًا أوقف الجهاز 10 دقائق قبل انتهاء زمن الطهي.

حيث تكفي الحرارة المتبقية لإنهاء طهي الوجبة.

أخرج الكماليات غير المستخدمة من حيز الطهي.

لا يلزم تسخين الكماليات غير الضرورية.

احرص على إذابة الثلج عن الأطعمة المجمدة قبل الإعداد.

وبذلك يتم توفير الطاقة المستغلة في إذابة التجمد عن الأطعمة.

ملاحظة:

يتطلب الجهاز:

■ قدرة 1 واط كحد أقصى في وضع التشغيل مع تشغيل وحدة العرض

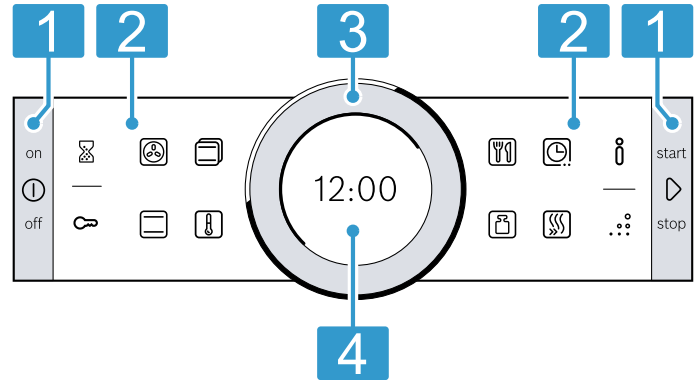
■ قدرة 0,5 واط كحد أقصى في وضع التشغيل مع إيقاف وحدة العرض

4 التعرّف

4.1 نطاق الاستعمال

اضبط كل وظائف جهازك واحصل على معلومات حول حالة التشغيل عبر لوحة الاستعمال.

ملاحظة: يمكن أن تختلف التفاصيل الواردة في الصورة حسب نوع الجهاز، من قبيل اللون والشكل.



4.2 الأزرار

قم بتشغيل الجهاز وإيقافه باستخدام الأزرار الموجود على يمين ويسار نطاق الاستعمال.

الزر	الوظيفة	الاستخدام
⓪	on/off	تشغيل الجهاز أو إيقافه.
▶	start/stop	ضغطة قصيرة: بدء التشغيل أو إيقافه. استمرار الضغط لحوالي 3 ثوان: قطع التشغيل.

4.3 النطاقات للمسية

يضيء النطاق للمسي للوظيفة المختارة حاليًا باللون الأحمر.

يمكنك باستخدام النطاقات للمسية اختيار الوظائف المختلفة بصورة مباشرة. النطاقات للمسية الخارجية بنطاق الاستعمال مخصصة للوظائف العامة، أما النطاقات للمسية الداخلية بنطاق الاستعمال فهي لطريقة الطهي.

النطاق للمسي الخارجي	الوظيفة	الاستخدام
	الميكاتي	اختيار الميكاتي.
	قفل أمان الأطفال	استمرار الضغط لحوالي 4 ثوان: تفعيل أو إيقاف فعالية قفل أمان الأطفال.
	المعلومات	تعرض معلومات إضافية حول الوظيفة ووضع الضبط. لاستدعاء أوضاع الضبط الرئيسية، استمر في الضغط لمدة 3 ثوان تقريبًا بينما الجهاز متوقف.
	طريقة EcoClean	اختر طريقة التشغيل «وظيفة التنظيف».
النطاق للمسي الداخلي	الوظيفة	الاستخدام
	هواء ساخن 4D	اختر نوع التسخين «الهواء الساخن رباعي الاتجاهات» مباشرة.
	التسخين العلوي/السفلي	اختر نوع التسخين «التسخين العلوي/السفلي».
	أنواع التسخين	اختر نوع التشغيل «أنواع التسخين».
	درجة الحرارة	اختر درجة الحرارة لحيز الطهي.
	AutoPilot	اختر طريقة التشغيل AutoPilot المزودة ببرامج طهي.
	الوزن	اختر الوزن مع طريقة التشغيل AutoPilot.
	وظائف الوقت	اختر وظائف الوقت.
	التسخين السريع	تشغيل أو إيقاف التسخين السريع لحيز الطهي.

4.4 طارة الاستعمال

يمكنك باستخدام طارة الاستعمال تغيير قيم الضبط التي تظهر في وحدة العرض. إذا وصلت بقيم الضبط، على سبيل المثال درجة الحرارة، إلى أدنى قيمة أو أقصى قيمة، تظل هذه القيمة معروضة في وحدة العرض. عند الحاجة قم بإرجاع القيمة باستخدام طارة الاستعمال. في اللائح، مثلًا الخاصة بأنواع التسخين، تبدأ القيمة الأولى مرة أخرى بعد القيمة الأخيرة.

4.5 الشاشة

تعرض الشاشة قيم الضبط الحالية على المستويات المختلفة.

القيمة في المقدمة	تظهر القيمة في المقدمة بلون أبيض. ويمكنك تغيير القيمة باستخدام طارة الاستعمال مباشرة. تظهر درجة الحرارة أو الدرجة في المقدمة بعد بدء التشغيل.
القيمة في الخلفية	تظهر القيم بلون رمادي في الخلفية. ولتغيير القيمة باستخدام طارة الاستعمال، اختر الوظيفة المرغوبة مسبقًا.
التكبير	يتم فقط عرض القيمة بشكل مكبر طوال فترة تغيير هذه القيمة باستخدام طارة الاستعمال.

السطر الدائري

يوجد السطر الدائري في الشاشة من الخارج.

- بيان الموضع عند تغيير قيمة، يعرض السطر الدائري الموضع الذي تتواجد فيه لائحة الاختيار. وتبعًا لنطاق الضبط وطول لائحة الاختيار يكون السطر الدائري متصلًا أو مقسمًا إلى قطاعات.
- بيان التقدم أثناء التشغيل يعرض السطر الدائري التقدم ويمتلئ باللون الأحمر كل ثانية. وبعد انقضاء المدة ينطفئ قطاع كل ثانية من السطر الدائري.

بيان درجة الحرارة

- سطر التسخين وبيان الحرارة المتبقية يعرضان درجة الحرارة في حيز الطهي. بسبب القصور الحراري، يمكن أن تختلف درجة الحرارة المعروضة عن درجة الحرارة الفعلية في حيز الطهي بعض الشيء.
- سطر التسخين بعد بدء التشغيل يمتلئ السطر الأبيض أسفل درجة الحرارة باللون الأحمر، كلما ازدادت سخونة حيز الطهي. عند الإحماء، يتم الوصول إلى الوقت المثالي لإدخال الطعام بمجرد امتلاء السطر تمامًا باللون الأحمر. مع درجات الضبط، مثلًا درجات الشواية، يمتلئ سطر التسخين على الفور باللون الأحمر.

الأسطح ذاتية التنظيف

الأسطح ذاتية التنظيف في حيز الطهي مغطاة بطبقة مسامية مطفاة من الخزف وتشتغل على سطح خشن. عندما يكون الجهاز مشغلاً، تلتقط الأسطح ذاتية التنظيف رذاذ الدهون المتطاير أثناء القلي أو الشواء وتحللها. تتميز الأسطح التالية بالتنظيف الذاتي:

- الجدار الخلفي
- السقف
- الجدران الجانبية

استخدم وظيفة التنظيف بانتظام للحفاظ على كفاءة تنظيف الأسطح ذاتية التنظيف وللمنع حدوث أضرار.
← "وظيفة التنظيف طريقة EcoClean", صفحة 17

الإضاءة

يشتمل الفرن على لمبة واحدة أو أكثر لإضاءة حيز الطهي. عندما تفتح باب الجهاز، تضيء الإضاءة في حيز الطهي. وإذا ظل باب الجهاز مفتوحاً لمدة أطول من 15 دقيقة، فسوف تنطفئ الإضاءة مرة أخرى. عند بدء التشغيل، تضيء الإضاءة مع معظم أنواع التشغيل. عندما ينتهي التشغيل، تنطفئ الإضاءة تلقائياً.

مروحة التبريد

يتم تشغيل وإيقاف الكهربياء تبعاً لدرجة حرارة الجهاز. ويخرج الهواء الساخن من فوق الباب.

تنبيه!

لا تقم بتغطية فتحات التهوية فوق باب الجهاز. وإلا فسوف يتعرض الجهاز لسخونة زائدة.
← حافظ على خلو فتحات التهوية.

حتى يتم تبريد الجهاز بعد التشغيل بصورة أسرع، يستمر تشغيل مروحة التبريد لفترة معينة.

باب الجهاز

عندما تفتح الباب أثناء طريقة التشغيل الجارية، يتوقف التشغيل. وعند إغلاق باب الجهاز، يتم مواصلة التشغيل أوتوماتيكياً.

- بيان الحرارة المتبقية عندما يكون الجهاز متوقفاً، يعرض السطر الدائري الحرارة المتبقية في حيز الطهي. وكلما انخفضت درجة الحرارة المتبقية، مال السطر الدائري للإعتماد، حتى يختفي في أي لحظة.

4.6 حيز الطهي

الوظائف في حيز الطهي من شأنها تسهيل تشغيل جهازك.

القضبان

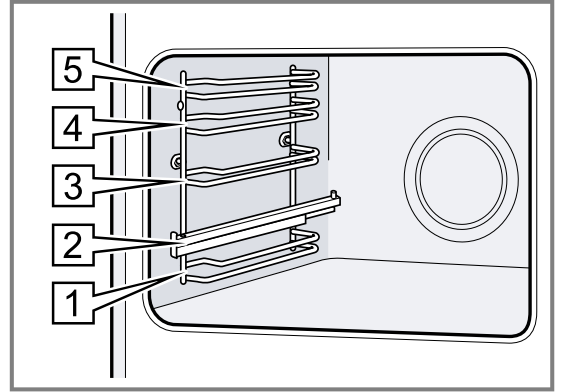
يمكنك إدخال الكماليات في شبكة قضبان التعليق في حيز الطهي على مستويات متعددة.

← "الملحقات", صفحة 8

جهازك به 5 مستويات للإدخال بحيز الطهي. يتم عد مستويات الإدخال من أسفل لأعلى.

تبعاً لنوع الجهاز تكون شبكة قضبان التعليق مزودة بالمجاري على مستوى واحد أو عدة مستويات. يمكنك فك القضبان، لتنظيفها على سبيل المثال.

← "القضبان", صفحة 19



5 طرق التشغيل

يمكنك الاطلاع هنا على نظرة عامة حول طرق التشغيل والوظائف الأساسية لجهازك.

طريقة التشغيل	الاستخدام
نظام AutoPilot	استخدم أوضاع الضبط المبرمجة والموصى بها للأطعمة المختلفة. ← "نظام AutoPilot", صفحة 13
التنظيف	اختر وظيفة التنظيف الخاصة بحيز الطهي. ← "وظيفة التنظيف طريقة EcoClean", صفحة 17 ← "تعزيز التنظيف", صفحة 18

طريقة التشغيل	الاستخدام
أنواع التسخين	اختر أنواع التسخين المناسبة تماماً لتحضير طعامك بشكل مثالي. ← "أنواع التسخين", صفحة 7

5.1 أنواع التسخين

كي تصل دائماً إلى نوع التسخين المناسب للطعام الذي تقوم بإعداده، نوضح لك هنا الاختلافات ونطاقات الاستخدام. رموز أنواع التسخين المختلفة تساعد في إعادة التعرف.

عندما تختار نوع تسخين، يقترح عليك الجهاز درجة حرارة مناسبة أو مستوى مناسب. يمكنك اعتماد القيم أو تغييرها في النطاق المعني. عند ضبط درجات حرارة تزيد على 275 °م ودرجة شواية 3، يقوم الجهاز بخفض درجة الحرارة بعد حوالي 40 دقيقة إلى درجة حرارة 275 °م تقريباً ودرجة شواية 1.

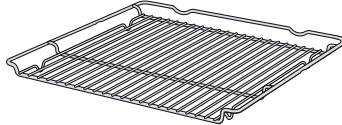
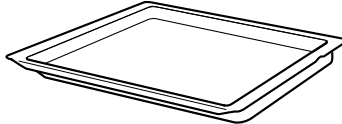
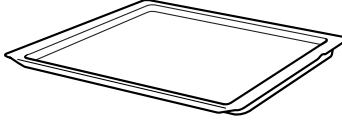
الرمز	نوع التسخين	درجة الحرارة	الاستخدام وطريقة العمل الوظائف الإضافية الممكنة
	الهواء الساخن رباعي الاتجاهات	275-30 °م	قم بالخبيز أو التخمير على مستوى واحد أو عدة مستويات. تقوم المروحة بتوزيع سخونة جسم التسخين الحلقي بالجدار الخلفي في حيز الطهي بالتساوي.
	التسخين العلوي/ السفلي	300-30 °م	قم بالخبيز أو التخمير كالمعتاد على مستوى واحد. نوع التسخين مناسب خصيصًا للكيك ذي الطبقة العلوية الرطبة. وتنبعث السخونة من أعلى ومن أسفل بالتساوي.
	الهواء الساخن الاقتصادي	275-30 °م	قم بطهي الأطعمة المختارة برفق وبدون إحماء على مستوى واحد. تقوم المروحة بتوزيع سخونة جسم التسخين الحلقي بالجدار الخلفي في حيز الطهي بالتساوي. يتم إعداد الطعام المراد طهيه على مراحل بالاستعانة بالحرارة المتبقية. الأداء الأكثر فعالية لنوع التسخين يكون في درجات الحرارة بين 275-125 °م. احتفظ بباب الجهاز مغلقًا أثناء الطهي. يُستخدم نوع التسخين هذا لتحديد استهلاك الطاقة في وضع تدوير الهواء وتحديد فئة الفعالية في استهلاك الطاقة.
	التسخين العلوي/ السفلي الاقتصادي	300-30 °م	قم بطهي الأطعمة المختارة برفق. وتنبعث السخونة من أعلى ومن أسفل. الأداء الأكثر فعالية لنوع التسخين يكون في درجات الحرارة بين 250-150 °م. يستخدم نوع التسخين هذا لتحديد استهلاك الطاقة في الوضع التقليدي.
	الشواء بتدوير الهواء	300-30 °م	قم بتخمير الطيور أو سمكة كاملة أو قطع اللحم الكبيرة. ويتم تشغيل وإيقاف جسم تسخين الشواية والمروحة بالتبادل. وتقوم المروحة بتوزيع الهواء الساخن حول الطعام.
	الشواية، النطاق الكبير	درجات الشواء: 1 = ضعيفة 2 = متوسطة 3 = قوية	قم بشواء الأطعمة المفرودة، مثل الاستيك أو السجق أو التوست. قم بتخمير الأطعمة. ويسخن السطح بالكامل أسفل جسم تسخين الشواية.
	الشواية، النطاق الصغير	درجات الشواء: 1 = ضعيفة 2 = متوسطة 3 = قوية	قم بشواء كميات صغيرة، مثل الاستيك أو السجق أو التوست. قم بتخمير كميات صغيرة. ويسخن السطح الأوسط أسفل جسم تسخين الشواية.
	درجة البيتزا	275-30 °م	قم بإعداد البيتزا والأطعمة التي تحتاج إلى حرارة شديدة من أسفل. ويتم التسخين من خلال جسم التسخين السفلي وجسم التسخين الحلقي بالجدار الخلفي.
	الطهي على الهادئ	120-70 °م	قم بطهي قطع اللحم المقلية أو الرقيقة في إناء مفتوح برفق وبيضاء. تنبعث السخونة في حالة درجة الحرارة المنخفضة من أعلى ومن أسفل بالتساوي.
	التسخين السفلي	250 - 30 °م	قم بتخمير الأطعمة لاحقًا أو طهيها في حمام مائي. وتنبعث السخونة من أسفل.
	إذابة التجمد	30-60 °م	قم بإذابة الأطعمة المجمدة برفق.
	الحفاظ على السخونة	100 - 60 °م	الحفاظ على سخونة الأطعمة المطهية.
	التسخين الأولي للإناء	70 - 30 °م	التسخين الأولي للإناء.

6 الملحقات

قد تختلف الملحقات الموردة حسب موديل الجهاز.

استخدم الملحقات الأصلية. فهي مصممة لتناسب مع جهازك.

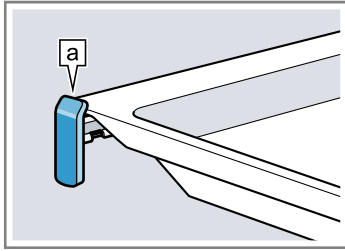
ملاحظة: قد يحدث تشوه للكماليات عندما تسخن. ولا يؤثر التشوه على الوظيفة. وعندما تبرد الملحقات، يختفي هذا التشوه.

الاستخدام	الملحقات
<ul style="list-style-type: none"> ▪ صواني الكيك ▪ صواني الفرن ▪ الإناء ▪ اللحوم، مثلًا قطع اللحم أو قطع الشواء ▪ وجبات مجمدة 	<p>الشبكة السلكية</p> 
<ul style="list-style-type: none"> ▪ كيك رطب ▪ المخبوزات ▪ الخبز ▪ قطع لحم كبيرة ▪ وجبات مجمدة ▪ تجميع السوائل المتقاطرة، على سبيل المثال الدهون عند الشواء على الشبكة السلكية. 	<p>اللوحة متعدد الاستخدامات</p> 
<ul style="list-style-type: none"> ▪ كيك على شكل ألواح ▪ مخبوزات صغيرة 	<p>لوحة الخبز</p> 

6.1 وظيفة التثبيت

تمنع وظيفة التثبيت انقلاب الكماليات عند سحبها للخارج. يمكنك إخراج الكماليات إلى نصف المسافة تقريبًا، حتى تثبت في مكانها. لا تعمل وظيفة الحماية من الانقلاب إلا عند تركيب الكماليات بشكل صحيح في حيز الطهي.

ضع الكماليات بحيث تستقر حافة الكماليات خلف العروة a على القضبان القابلة للإخراج.



ملاحظة: يتم تثبيت القضبان القابلة للإخراج عند سحبها للخارج تمامًا. أدخل القضبان القابلة للإخراج مرة أخرى في حيز الطهي مع الضغط عليها برفق.

4. أدخل الكماليات دائمًا بشكل كامل، بحيث لا تلامس باب الجهاز.

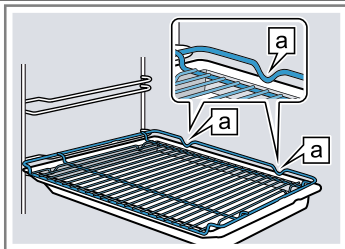
ملاحظة: أخرج من حيز الطهي الكماليات غير اللازمة أثناء التشغيل.

دمج الكماليات

لتجميع السوائل المتقاطرة، يمكنك دمج الشبكة السلكية مع اللوح متعدد الاستخدامات.

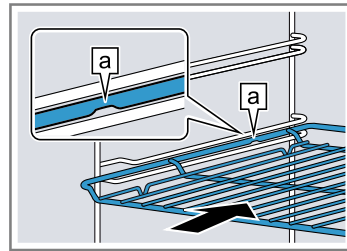
1. ضع الشبكة السلكية على اللوح متعدد الاستخدامات، بحيث يستقر كلا جزئي المبادعة a بالخلف على حافة اللوح متعدد الاستخدامات.

2. أدخل اللوح متعدد الاستخدامات بين كلا القضيبين الدليليين لمستوى الإدخال. وتكون الشبكة السلكية أثناء ذلك فوق القضيب الدليلي العلوي.



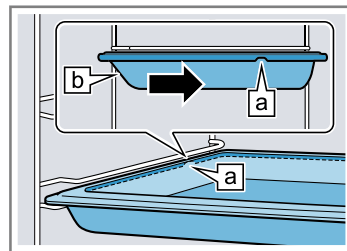
الشبكة السلكية على اللوح متعدد الاستخدامات

الشبكة السلكية
أدخل الشبكة السلكية بحيث يكون الجانب المفتوح مواجهًا لباب الجهاز والتقوس - موجهًا لأسفل.



أدخل اللوح بحيث تكون الحافة المائلة b جهة باب الجهاز.

اللوحة مثلًا اللوح متعدد الاستخدامات أو لوحة الخبز



3. اسحب القضبان القابلة للإخراج لوضع الكماليات في مستويات الإدخال باستخدام القضبان القابلة للإخراج.

6.3 ملحقات أخرى

يمكنك شراء الكماليات الأخرى من خدمة العملاء أو من المتاجر المتخصصة أو عبر الإنترنت. وستجد على موقع الإنترنت أو في كتيبنا باقة شاملة من المنتجات المناسبة لجهازك.

www.bosch-home.com

الملحقات مخصصة حسب كل جهاز. يُرجى دائمًا عند الشراء توضيح المسمى الدقيق (رقم المنتج) الخاص بجهازك. تعرف في الكتالوج الخاص بنا أو في المتجر الإلكتروني أو لدى خدمة العملاء على الملحقات المتوفرة لجهازك.

7 قبل أول استخدام

نقِّد أوضاع الضبط من أجل التشغيل الأول لجهازك. نظّف الجهاز والملحقات.

7.1 إجراء التشغيل لأول مرة

بعد التوصيل بالتيار الكهربائي أو بعد انقطاع التيار الكهربائي لمدة طويلة يجب عليك تنفيذ أوضاع الضبط لأول تشغيل لجهازك. قد يستغرق الأمر عدة ثواني حتى تظهر أوضاع الضبط في وحدة العرض.

1. عند الحاجة قم بتغيير وضع الضبط باستخدام طارة الاستعمال.

أوضاع الضبط المتاحة:

– اللغة

– الساعة

2. أكد باستخدام ⓐ.

✓ يظهر وضع الضبط التالي.

3. قم بإجراء أوضاع الضبط وتغييرها عند الحاجة.

✓ بعد وضع الضبط الأخير يظهر في وحدة العرض إرشاد يفيد بأن التشغيل لأول مرة قد انتهى.

✓ تعرض وحدة العرض الوقت المضبوط.

4. حتى يتم اختبار الجهاز قبل التسخين لأول مرة، قم بفتح باب الجهاز وغلقة مرة واحدة.

7.2 تنظيف الجهاز قبل أول استخدام

قم بتنظيف حيز الطهي والملحقات، قبل استخدامها في إعداد الطعام لأول مرة بواسطة الجهاز.

1. تعرف على معلومات المنتج وأخرج الكماليات من حيز الطهي. تخلص من بقايا مواد التغليف مثل خرز البولسترين والشريط اللاصق الموجودة داخل الجهاز وخارجه.

2. امسح الأسطح الزلقة في حيز الطهي باستخدام منديل ناعم ورطب.

3. قم بتشغيل الجهاز باستخدام ①.

4. إجراء أوضاع الضبط التالية:

نوع التسخين	الهواء الساخن رباعي الاتجاهات ⓐ
درجة الحرارة	الحد الأقصى
المدة	1 ساعة

← "الاستعمال الأساسي"، صفحة 10

5. ابدأ التشغيل باستخدام ⓐ.

– قم بتهوية المطبخ أثناء قيام الجهاز بالتسخين. عند انقضاء المدة، تصدر إشارة صوتية وتظهر المدة على القيمة صفر في الشاشة.

6. أوقف الجهاز باستخدام ①.

7. وعندما يبرد الجهاز، قم بتنظيف الأسطح الزلقة في حيز الطهي باستخدام محلول صابوني وفوطة تنظيف.

8. قم بتنظيف الكماليات جيدًا باستخدام محلول صابوني وفوطة تنظيف أو فرشاة ناعمة.

8 الاستعمال الأساسي

8.1 تشغيل الجهاز

← قم بتشغيل الجهاز باستخدام ①.

✓ يظهر في الشاشة شعار Bosch. وبعد ذلك تظهر أنواع التسخين.

8.2 إيقاف الجهاز

في حالة عدم استخدام الجهاز قم بإيقافه. إذا لم تستخدم الجهاز لفترة طويلة، فإنه يتوقف أوتوماتيكيًا.

← أوقف الجهاز باستخدام ①.

✓ عندئذ يتوقف الجهاز. ويتم إيقاف الوظائف المشغلة.

✓ وتظهر الساعة في الشاشة أو بيان الحرارة المتبقية.

8.3 بدء التشغيل

يجب بدء كل عملية تشغيل.

← ابدأ التشغيل باستخدام ⓐ.

✓ تعرض الشاشة أوضاع الضبط وزمن التشغيل والسطر الدائري وسطر التسخين.

8.4 قطع التشغيل أو إلغائه

يمكنك إيقاف التشغيل مؤقتًا واستئناف التشغيل. وعندما يتوقف التشغيل تمامًا، يتم إرجاع أوضاع الضبط.

1. لإيقاف التشغيل مؤقتًا:

– اضغط على ⓐ قليلاً.

– لمواصلة التشغيل، اضغط على ⓐ.

2. لقطع التشغيل، استمر في الضغط على ⓐ لحوالي 3 ثوان.

✓ يتم إيقاف التشغيل وإرجاع جميع أوضاع الضبط.

8.5 ضبط طريقة التشغيل

بعد قيامك بتشغيل الجهاز، يقترح عليك الجهاز طريقة تشغيل مثل أنواع التسخين.

1. إذا أردت اختيار طريقة تشغيل غير المقترحة، اضغط على النطاق اللمسي المعني.

✓ يضيء النطاق اللمسي باللون الأحمر.

← "طرق التشغيل"، صفحة 7

2. لإجراء أو وضع ضبط أخرى، اضغط على النطاقات اللمسية المعنية.
3. قم بتغيير القيم باستخدام طارة الاستعمال.
4. ابدأ التشغيل باستخدام ▷.

8.6 ضبط نوع التسخين ودرجة الحرارة

الشرط: تم اختيار طريقة التشغيل "أنواع التسخين" □

1. اضبط نوع التسخين المرغوب باستخدام طارة الاستعمال.
2. اضغط على □.
- ✓ يتم إبراز درجة الحرارة باللون الأبيض.
3. اضبط درجة الحرارة باستخدام طارة الاستعمال.
4. ابدأ التشغيل باستخدام ▷.
- ✓ ويبدأ الجهاز في التسخين.
- ✓ يظهر في وحدة العرض مدة استمرار التشغيل ودرجة الحرارة المستهدفة.
5. عندما تنتهي من إعداد طعامك، أوقف الجهاز باستخدام ①.

نصيحة: تجد نوع التسخين الأنسب لطعامك في وصف نوع التسخين.

← "أنواع التسخين"، صفحة 7

ملاحظة: يمكنك أيضا ضبط مدة التشغيل ونهايته في الجهاز.

← "وظائف الوقت"، صفحة 12

تغيير نوع التسخين

عندما تقوم بتغيير نوع التسخين، يتم أيضًا إرجاع أو وضع الضبط الأخرى.

1. أوقف التشغيل باستخدام ▷.

2. اضغط على □.
- ✓ يظهر في وحدة العرض نوع التسخين الأول مع درجة الحرارة المقترحة الخاصة به.
3. قم بتغيير نوع التسخين باستخدام طارة الاستعمال.

تغيير درجة الحرارة

- ✓ يمكنك تغيير درجة الحرارة مباشرة بعد بدء التشغيل.
- ← قم بتغيير درجة الحرارة باستخدام طارة الاستعمال.
- ✓ يتم اعتماد درجة الحرارة على الفور.

الاختيار المباشر لأنواع التسخين

يمكنك اختيار أنواع التسخين المعنية مباشرة عن طريق أحد النطاقات اللمسية.

1. اضغط على النطاق اللمسي لنوع التسخين المرغوب. أنواع التسخين المتاحة عن طريق الاختيار المباشر:
 - الهواء الساخن رباعي الاتجاهات □
 - التسخين العلوي/السفلي □
- ✓ يتم إبراز درجة الحرارة باللون الأبيض.
2. اضبط درجة الحرارة باستخدام طارة الاستعمال.
3. ابدأ التشغيل باستخدام ▷.
- ✓ ويبدأ الجهاز في التسخين.
- ✓ يظهر في وحدة العرض مدة استمرار التشغيل ودرجة الحرارة المستهدفة.

8.7 عرض المعلومات

يمكنك في أغلب الأحوال استدعاء المعلومات بخصوص الوظيفة الجارية تنفيذها. ويعرض الجهاز بعض الإرشادات أوتوماتيكيًا، على سبيل المثال عند التأكيد أو الطلب أو التحذير.

1. اضغط على ①.
- ✓ ويتم عرض المعلومات لوضع ثوان، إن وُجدت.
2. يمكنك التصفح باستخدام طارة الاستعمال في حالة النصوص الطويلة.

9 التسخين السريع

لتوفير الوقت، يمكنك تقصير مدة التسخين مع درجات الحرارة المضبوطة بدءًا من 100 °م. في أنواع التسخين هذه يمكنك استخدام التسخين السريع:

- الهواء الساخن رباعي الاتجاهات □
- التسخين العلوي/السفلي □

9.1 ضبط التسخين السريع

للحصول على نتيجة طهي متساوية، لا تدخل الطعام في حيز الطهي إلا بعد انتهاء التسخين السريع.

ملاحظة: لا تضبط المدة إلا عندما ينتهي التسخين السريع.

1. اضبط نوع التسخين المناسب ودرجة حرارة تبدأ من 100 °م.
2. اضغط على □.
- ✓ يضيء الرمز باللون الأحمر.
3. ابدأ التشغيل باستخدام ▷.
- ✓ يبدأ التسخين السريع.
- ✓ عندما ينتهي التسخين السريع، تصدر إشارة صوتية. ينطفئ الرمز الأحمر.
4. أدخل الطعام في حيز الطهي.

إلغاء التسخين السريع

- ← اضغط على □.
- ✓ ينطفئ الرمز الأحمر.

10 وظائف الوقت

يحتوي جهازك على وظائف مختلفة خاصة بالوقت، يمكنك بواسطتها التحكم في التشغيل.

10.1 عرض عام لوظائف الوقت

يمكنك ضبط مدة طريقة تشغيل ونهايتها. ويمكن ضبط الميقاتي دون الارتباط بطريقة التشغيل.

إعدادات الوقت	الاستخدام
الميقاتي ⌘	يمكنك ضبط الميقاتي دون الارتباط بالتشغيل. فهو لا يؤثر على الجهاز.
المدة ⌚	إذا قمت بضبط مدة للتشغيل، فسيتوقف الجهاز عن التسخين بعد انقضاء هذه المدة أوتوماتيكيًا.
إنهاء ⌚	يمكنك ضبط وقت للمدة ينتهي عنده التشغيل. يبدأ الجهاز أوتوماتيكيًا في العمل بحيث ينتهي التشغيل في الوقت المرغوب.

10.2 ضبط الميقاتي

يعمل الميقاتي دون الارتباط بالتشغيل. يمكنك ضبط الميقاتي سواء كان الجهاز مشغلاً أو متوقفاً حتى 23 ساعة و 59 دقيقة. للميقاتي إشارة خاصة، بحيث تستطيع عند سماعها تمييز ما إذا كان وقت الميقاتي هو الذي انقضى أو المدة.

1. اضغط على ⌘.
- ✓ يضيء الرمز باللون الأحمر.
2. اضبط وقت الميقاتي باستخدام طارة الاستعمال.
3. قم بتشغيل الميقاتي باستخدام ⌘.
- بعد عدة ثوان يبدأ المنبه أوتوماتيكيًا.
- ✓ يبدأ العد التنازلي لوقت الميقاتي.
- ✓ يستمر ظهور وقت الميقاتي في الشاشة عندما يكون الجهاز متوقفاً.
- ✓ وعند تشغيل الجهاز، تظهر أوضاع ضبط طريقة التشغيل الجارية في الشاشة. اضغط على ⌘ لعرض وقت الميقاتي لبضع ثوان.
- ✓ تصدر إشارة صوتية عند انتهاء مدة الميقاتي. وينطفئ الرمز الأحمر.
4. عندما تنقضي مدة الميقاتي:
 - اضغط على أي نطاق لمسي لإنهاء الإشارة الصوتية بشكل مبكر.
 - لضبط وقت الميقاتي مرة أخرى، اضغط على ⌘ واضبط وقت الميقاتي باستخدام طارة الاستعمال.

تغيير الميقاتي

يمكنك تغيير مدة الميقاتي في أي وقت.

1. اضغط على ⌘.
2. قم بتغيير وقت الميقاتي باستخدام طارة الاستعمال.
3. أكد باستخدام ⌘.

إلغاء الميقاتي

يمكنك إلغاء مدة الميقاتي في أي وقت.

1. اضغط على ⌘.
2. قم بإرجاع مدة الميقاتي إلى الصفر باستخدام طارة الاستعمال.
3. أكد باستخدام ⌘.
- ✓ وينطفئ الرمز الأحمر.

10.3 ضبط المدة الزمنية

يمكنك ضبط المدة الزمنية للتشغيل حتى 23 ساعة و 59 دقيقة.

الشرط: يتم ضبط طريقة التشغيل ودرجة الحرارة أو المرحلة.

1. اضغط على ⌚.
- ✓ يضيء الرمز باللون الأحمر.
2. اضبط المدة باستخدام طارة الاستعمال.

اتجاه الدوران	القيمة المقترحة
يسارًا	10 دقائق
يمينًا	30 دقيقة

يمكن ضبط المدة على مراحل مقدار كل منها دقيقة واحدة، وذلك حتى الوصول لمدة ساعة واحدة، وبعد ذلك يمكن ضبطها على مراحل مقدار كل منها 5 دقائق. يتم احتساب وقت الانتهاء أوتوماتيكيًا.

3. ابدأ التشغيل باستخدام ⌘.
- ✓ يبدأ الجهاز في التسخين والمدة في الانقضاء.
- ✓ عندما تنتهي المدة، تصدر إشارة. وتظهر المدة في وحدة العرض صفر.
4. عندما تنقضي المدة الزمنية:
 - لإنهاء الإشارة بشكل مبكر، اضغط على أي نطاق لمسي.
 - لضبط مدة زمنية جديدة، اضغط على ⌚ واضبط المدة باستخدام طارة الاستعمال.
 - لمواصلة التشغيل بدون مدة، ابدأ التشغيل باستخدام ⌘.
 - عندما تنتهي من إعداد طعامك، أوقف الجهاز باستخدام ⌚.

تغيير المدة

يمكنك تغيير المدة في أي وقت.

1. اضغط على ⌚.
2. قم بتغيير المدة باستخدام طارة الاستعمال.
3. أكد باستخدام ⌚.

إلغاء المدة الزمنية

يمكنك إلغاء المدة الزمنية في أي وقت.

1. اضغط على ⌚.
2. قم بإرجاع المدة إلى الصفر باستخدام طارة الاستعمال.
3. أكد باستخدام ⌚.
- لمواصلة التشغيل بدون مدة، ابدأ التشغيل باستخدام ⌘.

10.4 ضبط النهاية

يمكنك تأجيل الوقت الذي ستنتهي فيه المدة حتى 23 ساعة و 59 دقيقة.

ملاحظات

- للحصول على نتيجة طهي جيدة، لا تقم بتأجيل نهاية المدة إذا كان التشغيل قد بدأ بالفعل.
- لكي لا يفسد الطعام، لا تتركه لمدة طويلة للغاية في حيز الطهي.

المتطلبات

- يتم ضبط طريقة التشغيل ودرجة الحرارة أو المرحلة.
- تم ضبط المدة.

1. اضغط مجددًا على [C].
2. قم بتأجيل النهاية باستخدام طارة الاستعمال.
3. ابدأ التشغيل باستخدام [D].

- ✓ تعرض وحدة العرض وقت التشغيل. يدخل الجهاز في وضع الانتظار.
- ✓ عندما يتم الوصول إلى وقت التشغيل، يبدأ الجهاز في التسخين والمدة في الانقضاء.
- ✓ عندما تنتهي المدة، تصدر إشارة. وتظهر المدة في وحدة العرض صفر.
- 4. عندما تنقضي المدة الزمنية:

- لإنهاء الإشارة بشكل مبكر، اضغط على أي نطاق لمسي.

- لضبط مدة زمنية جديدة، اضغط على [C] واضبط المدة باستخدام طارة الاستعمال.

- لمواصلة التشغيل بدون مدة، ابدأ التشغيل باستخدام [D].

تغيير النهاية

للحصول على نتيجة طهي جيدة، لا يمكنك تغيير النهاية المضبوطة قبل أن يبدأ التشغيل وتنقضي المدة.

1. أوقف التشغيل باستخدام [D].
2. اضغط مرتين على [C].
3. قم بتغيير النهاية باستخدام طارة الاستعمال.
4. واصل التشغيل باستخدام [D].

إلغاء النهاية

يمكنك محو النهاية المضبوطة في أي وقت.

1. أوقف التشغيل باستخدام [D].
 2. اضغط مرتين على [C].
 3. قم بإعادة ضبط النهاية باستخدام طارة الاستعمال.
 4. واصل التشغيل باستخدام [D].
- ✓ يبدأ الجهاز في التسخين والمدة في الانقضاء.

11 نظام AutoPilot

يدعمك جهازك من خلال طريقة التشغيل "نظام AutoPilot" أثناء إعداد الأطعمة المختلفة ويختار أوتوماتيكيًا أوضاع الضبط المثالية.

11.3 عرض عام على الأطعمة

يمكنك رؤية الوجبات المتاحة بالجهاز هنا.

الوجبات

- دجاج، غير محشو
- صدر ديك رومي
- استيك لحم بقري
- لحم بتلو، بالشحم واللحم
- فخذ ضأن، بدون عظم، متوسط
- قالب لحم مفروم طازج
- حساء خضار مع اللحم
- لحم بقري ملفوف
- طاجن بالخضار

11.4 ضبط الوجبات

ملاحظة: بعد التشغيل لا يمكنك تعديل الوجبة وأوضاع الضبط أو إلغاؤها.

الشرط: لبدء التشغيل يجب أن يكون حيز الطهي باردًا.

1. اضغط على [C].
2. اضبط الوجبة المرغوبة باستخدام طارة الاستعمال.
3. اضغط على [C].
4. اضبط وزن طعامك باستخدام طارة الاستعمال. ويتم احتساب المدة مع الوزن أوتوماتيكيًا.
 - مع بعض الوجبات يمكنك تأجيل وقت الانتهاء بشكل إضافي.
 - ← "ضبط النهاية"، صفحة 12
5. ابدأ التشغيل باستخدام [D].
- ✓ يبدأ الجهاز في التسخين والمدة في الانقضاء. لا يظهر خط التسخين.
- ✓ عندما ينتهي إعداد الطبق، تصدر إشارة صوتية. يتوقف الجهاز عن التسخين.
6. عندما تنقضي المدة الزمنية:
 - لإنهاء الإشارة بشكل مبكر، اضغط على أي نطاق لمسي.
 - مع بعض الوجبات يمكنك استكمال الطهي عند الحاجة.
 - ← "الطهي المستمر"، صفحة 14

11.1 الإناء

ترتبط نتيجة الطهي بنوع الإناء وحجمه. استخدم الإناء المقاوم للحرارة والمناسب لدرجات الحرارة التي تصل إلى 300 °م. أنسب الإواني هي المصنوعة من الزجاج أو الخزف الزجاجي. يجب أن تغطي قطع اللحم ثلثي قاعدة الإناء تقريبًا.

الإناء المصنوع من الفامات التالية غير مناسب:

- الألومنيوم الفاتح أو اللامع
- القدر الفخار غير المزجج
- البلاستيك أو المقابض البلاستيكية

11.2 أوضاع ضبط الوجبات

لإعداد الوجبات بشكل مثالي، يستخدم الجهاز أوضاع ضبط مختلفة.

ملاحظة: تتوقف نتيجة الطهي على جودة المواد الغذائية وخصائصها. استخدم المواد الغذائية الطازجة، ويفضل أن تكون في درجة حرارة الثلاجة.

إرشادات حول أوضاع الضبط

عندما تبدأ في إعداد وجبة، تعرض وحدة العرض المعلومات المرتبطة بهذه الوجبة، مثل:

- مستوى الإدخال المناسب
 - الكماليات أو الإناء المناسب
 - مقدار السوائل
 - وقت القلب أو التقلب
- بمجرد الوصول لهذا الوقت، تصدر إشارة صوتية.

البرامج

يتم مع البرامج ضبط نوع التسخين ودرجة الحرارة والمدة المثالية بشكل مسبق.

ويجب ضبط الوزن بشكل إضافي للحصول على نتيجة طهي مثالية. اضبط الوزن الإجمالي للطبق إذا لم يرد خلاف ذلك. يمكنك ضبط الوزن في النطاق المخصص فقط.

- عندما ينتهي إعداد الطبق، أوقف الجهاز باستخدام ①.

الطهي المستمر

مع بعض الوجبات يوفر الجهاز إمكانية استكمال الطهي بعد انقضاء المدة. يمكنك تكرار عملية استكمال الطهي كما تشاء.

1. إذا كنت لا تريد استكمال الطهي، اضغط على ④ وأوقف الجهاز باستخدام ①.

2. لاستكمال طهي الوجبة اضغط على ⑤. فتظهر المدة في وحدة العرض.

3. قم عند الحاجة بتغيير المدة باستخدام طارة الاستعمال.

12 قفل أمان الأطفال

قم بتأمين جهازك، حتى لا يقوم الأطفال بتشغيل الجهاز أو تغيير أوضاع الضبط دون قصد.

12.1 تفعيل وإيقاف فعالية قفل أمان الأطفال

يمكنك تفعيل وإيقاف فعالية قفل أمان الأطفال عندما يكون الجهاز مشغلاً أو متوقفاً.

1. لتفعيل قفل أمان الأطفال، استمر في الضغط على ④ لمدة 4 ثوان تقريباً.

4. ابدأ التشغيل باستخدام ⑤.
- ✓ يبدأ الجهاز في التسخين والمدة في الانقضاء.
- ✓ عندما تنتهي المدة، تصدر إشارة. يتوقف الجهاز عن التسخين. يظهر إرشاد استكمال الطهي مجدداً.
5. عندما تنقضي المدة الزمنية:
 - لإنهاء الإشارة بشكل مبكر، اضغط على أي نطاق لمسي.
 - إذا أردت استكمال الطهي من جديد، اضغط على ⑤.
 - عندما ينتهي إعداد الوجبة، اضغط على ④ وأوقف الجهاز باستخدام ①.

- ✓ يظهر في الشاشة إرشاد للتأكيد.
- ✓ يتم قفل نطاق الاستعمال. لا يمكن إيقاف الجهاز إلا باستخدام ①.
- ✓ وعند تشغيل الجهاز، يضيء ④. وعند إيقاف الجهاز، لا يضيء ④.
2. لإيقاف فعالية قفل أمان الأطفال، استمر في الضغط على ④ لمدة 4 ثوان تقريباً.
- ✓ يظهر في الشاشة إرشاد للتأكيد.

13 وضع ضبط يوم العطلة

يمكنك باستخدام وضع ضبط يوم العطلة ضبط مدة تصل إلى 74 ساعة. يمكن الاحتفاظ بسخونة الأطعمة بين درجة 85 °م و 140 °م باستخدام وضع التسخين العلوي/السفلي دون الحاجة إلى تشغيل الجهاز أو إيقافه.

13.1 تشغيل وضع ضبط يوم العطلة

ملاحظات

- في حالة فتح باب الجهاز أثناء التشغيل، يتوقف الجهاز عن التسخين. وعند غلق باب الجهاز، يواصل الجهاز التسخين.
- بعد التشغيل لا يمكنك تعديل وضع ضبط يوم العطلة أو إلغاؤه.

الشرط: وضع ضبط يوم العطلة يكون فعالاً في أوضاع الضبط الأساسية.

← "أوضاع الضبط الأساسية"، صفحة 15

1. اضبط نوع التسخين «وضع ضبط العطلة» ④ باستخدام طارة الاستعمال.
2. اضغط على ④.
- ✓ يتم إبراز درجة الحرارة باللون الأبيض.
3. اضبط درجة الحرارة باستخدام طارة الاستعمال.
4. اضغط على ④.
- ✓ يضيء الرمز باللون الأحمر.
5. اضبط المدة باستخدام طارة الاستعمال. لا يمكن تأجيل وقت النهاية.
6. ابدأ التشغيل باستخدام ⑤.
- ✓ يبدأ الجهاز في التسخين والمدة في الانقضاء.
7. عندما تنتهي المدة، تصدر إشارة. وتظهر المدة على القيمة صفر. يتوقف الجهاز عن التسخين ويتجاوز مرة أخرى كالمعتاد خارج وضع ضبط يوم العطلة.
 - أوقف الجهاز باستخدام ①.
 - يتوقف الجهاز أوتوماتيكياً بعد مرور 10 إلى 20 دقيقة تقريباً.

14 أوضاع الضبط الأساسية

يمكنك ضبط جهازك حسب احتياجاتك.

14.1 نظرة عامة على أوضاع الضبط الأساسية

تجد هنا نظرة عامة حول أوضاع الضبط الأساسية وإعدادات ضبط المصنع. تتوقف أوضاع الضبط الأساسية على تجهيزات جهازك.

الاختيار	وضع الضبط الأساسي
مشغل متوقف ¹	وضع ضبط يوم العطلة
إرجاع الضبط عدم إرجاع الضبط ¹	وضع ضبط المصنع
¹ وضع ضبط المصنع (يمكن أن يختلف حسب نوع الجهاز)	

14.2 تغيير أوضاع الضبط الأساسية

الشرط: يتم إيقاف الجهاز.

1. اضغط على ⏏ لمدة 3 ثوان تقريبًا.
 2. قم بتأكيد الإرشاد المعروض في وحدة العرض باستخدام ⏏ .
 - ✓ يظهر في وحدة العرض وضع الضبط الأساسي الأول.
 3. قم بتغيير وضع الضبط الأساسي باستخدام طارة الاستعمال.
 4. اضغط على ⏏ .
 - ✓ يظهر في وحدة العرض وضع الضبط الأساسي التالي.
 5. قم بتصفح أوضاع الضبط الأساسية باستخدام ⏏ وتغييرها عند الحاجة بواسطة طارة الاستعمال.
 6. لحفظ التغييرات، اضغط على ⏏ لمدة 3 ثوان تقريبًا.
- ملاحظة:** بعد انقطاع الكهرباء تبقى التغييرات التي تمت في أوضاع الضبط الأساسية كما هي.

إلغاء تغيير أوضاع الضبط الأساسية

- ◀ اضغط على ⏏ .
- ✓ يتم إلغاء جميع التغييرات وعدم تخزينها.

14.3 ضبط الساعة

الشرط: يتم إيقاف الجهاز.

1. اضغط على ⏏ لمدة 3 ثوان تقريبًا.
2. قم بتأكيد الإرشاد المعروض في وحدة العرض باستخدام ⏏ .
- ✓ يظهر في وحدة العرض وضع الضبط الأساسي الأول.
3. اضغط على ⏏ .
- ✓ يظهر في وحدة العرض وضع الضبط الأساسي "الساعة".
4. قم بتغيير الوقت باستخدام طارة الاستعمال.
5. لحفظ التغيير، اضغط على ⏏ لمدة 3 ثوان تقريبًا.

الاختيار	وضع الضبط الأساسي
انظر الاختيار في الجهاز.	اللغة
الوقت بصيغة 24 ساعة.	الساعة
مدة قصيرة (30 ثانية) مدة متوسطة (1 دقيقة) ¹ مدة طويلة (5 دقائق)	الإشارة الصوتية
مشغل متوقف (يظل الصوت مشغل مع ⏏) ¹	نغمة الزر
5 درجات	درجة سطوع الشاشة
متوقف رقمي ¹	بيان الساعة
مطفأة أثناء التشغيل مشغلة أثناء التشغيل ¹	الإضاءة
القائمة الرئيسية أنواع التسخين ¹ نظام AutoPilot	العمل بعد التشغيل
متوقف مشغل ¹	الإعتماد الليلي
البيانات ¹ عدم إظهار	شعار العلامة التجارية
موصى به ¹ الحد الأدنى	فترة استمرار تشغيل المروحة
غير مجهز لاحقًا (مع القضبان ونظام الإخراج أحادي المستوى) ¹ مجهز لاحقًا (مع نظام الإخراج ثنائي وثلاثي المستويات)	نظام الإخراج
¹ وضع ضبط المصنع (يمكن أن يختلف حسب نوع الجهاز)	

15 التنظيف والعناية

نظف جهازك واعني به بدقة، كي يظل قادرًا على أداء وظيفته لمدة طويلة.

15.1 مواد التنظيف

لعدم الإضرار بالأسطح المختلفة بالجهاز، لا تستخدم أي منظفات غير مناسبة.

⚠ تحذير - خطر الصعق الكهربائي!

الرطوبة التي تتوغل في الجهاز قد تسبب صدمة كهربائية. لا تستخدم أجهزة تنظيف بالضغط العالي أو أجهزة تنظيف بالبخار، كي تنظف الجهاز.

- تنبيه!**
- المنظفات غير المناسبة تضر بأسطح الجهاز.
- ◀ لا تستخدم منظفات خادشة أو مواد تنظيف حادة.
 - ◀ لا تستخدم أية منظفات تحتوي على نسبة عالية من الكحول.
 - ◀ لا تستخدم أية ليفات أو إسفنجات تنظيف خشنة.
 - ◀ لا تستخدم أية منظفات خاصة للتنظيف الحراري.
- يؤدي استخدام منظفات الفرن في حيز الطهي الساخن إلى تلف طبقة المينا (الإناميل).
- ◀ لا تستخدم أبدًا منظفات الفرن في حيز الطهي الساخن.
 - ◀ قم بإزالة جميع الرواسب من حيز الطهي ومن باب الجهاز تمامًا قبل التسخين القادم.

◀ اغسل الفوط الإسفنجية الجديدة جيداً قبل الاستخدام.

تحتوي الفوط الإسفنجية الجديدة على بقايا من عملية الإنتاج.

المنظفات المناسبة

احرص على مراعاة دليل تنظيف الجهاز.
← "تنظيف الجهاز", صفحة 17

اقتصر على استخدام المنظفات المناسبة للأسطح المختلفة بجهازك.

واجهة الجهاز

السطح	المنظفات المناسبة	إرشادات
الاستانلس ستيل	<ul style="list-style-type: none"> محلول صابوني ساخن مواد عناية مخصصة للاستانلس ستيل للأسطح الساخنة 	لتجنب الصدأ، قم بإزالة البقع الجيرية والدهون والنشا وبياض البيض على الفور من أسطح الاستانلس ستيل. ضع طبقة رقيقة من مادة العناية بالاستانلس ستيل.
البلاستيك أو الأسطح المطلية مثل نطاق الاستعمال	<ul style="list-style-type: none"> محلول صابوني ساخن 	لا تستخدم منظف زجاج أو كاشطة زجاج. لتجنب البقع الدائمة قم بإزالة الترسبات الجيرية، التي تصل إلى السطح، على الفور.

باب الجهاز

النطاق	المنظفات المناسبة	إرشادات
زجاج الباب	<ul style="list-style-type: none"> محلول صابوني ساخن 	لا تستخدم أية كاشطة زجاج أو سلك تنظيف استانلس ستيل. نصيحة: من أجل التنظيف الجيد قم بفك زجاج الباب. ← "باب الجهاز", صفحة 19
غطاء الباب	<ul style="list-style-type: none"> من الاستانلس ستيل: منظف الاستانلس ستيل من البلاستيك: محلول صابوني ساخن 	لا تستخدم منظف زجاج أو كاشطة زجاج. لا تستخدم أية مواد عناية بالاستانلس ستيل. نصيحة: من أجل التنظيف الجيد قم بفك غطاء الباب. ← "باب الجهاز", صفحة 19
الإطار الداخلي للباب من الاستانلس ستيل	منظف الاستانلس ستيل	يمكن إزالة التغييرات اللونية باستخدام منظف الاستانلس ستيل. لا تستخدم أية مواد عناية بالاستانلس ستيل.
مقبض الباب	<ul style="list-style-type: none"> محلول صابوني ساخن 	لتجنب البقع الدائمة قم بإزالة الترسبات الجيرية، التي تصل إلى السطح، على الفور.
إطار إحكام الباب	<ul style="list-style-type: none"> محلول صابوني ساخن 	لا تخلعه ولا تقم بحكه.

حيز الطهي

النطاق	المنظفات المناسبة	إرشادات
أسطح المينا (الإيناميل)	<ul style="list-style-type: none"> محلول صابوني ساخن ماء الخل منظف الفرن 	قم بالمسح في حالة الاتساخ الشديد واستخدم فرشاة أو سلك تنظيف لتجفيف حيز الطهي بعد التنظيف، اترك باب الجهاز مفتوحاً.
الأسطح ذاتية التنظيف	-	<p>ملاحظات</p> <ul style="list-style-type: none"> تحترق طبقة المينا (الإيناميل) في درجات الحرارة العالية للغاية، وتنشأ فروق لونية طفيفة. ولا تتأثر وظيفة الجهاز من جراء ذلك. حواف الألواح الرفيعة لا يمكن طلاؤها بطبقة المينا (الإيناميل) بشكل كامل ويمكن أن تكون خشنة. ولا يؤثر ذلك على خصائص الحماية من التآكل. تنشأ طبقة بيضاء على سطح الإيناميل (المينا) بسبب بقايا الأطعمة. هذه الطبقة لا تشكل خطراً على الصحة. ولا تتأثر وظيفة الجهاز من جراء ذلك. يمكن إزالة هذه الطبقة باستخدام حمض الليمون. <p>تراجع الإرشادات الخاصة بالأسطح ذاتية التنظيف. ← "تنظيف الأسطح ذاتية التنظيف في حيز الطهي", صفحة 17</p>
الغطاء الزجاجي للمبة الفرن	<ul style="list-style-type: none"> محلول صابوني ساخن 	في حالة الاتساخ الشديد استخدم منظف الفرن.

النطاق	المنظفات المناسبة	إرشادات
القضبان	▪ محلول صابوني ساخن	قم بالمسح في حالة الاتساخ الشديد واستخدم فرشاة أو سلك تنظيف الاستانلس ستيل. ملاحظة: من أجل التنظيف الجيد قم بفك القضبان. ← "القضبان", صفحة 19
نظام الإخراج	▪ محلول صابوني ساخن	استخدم فرشاة في حالة الاتساخ الشديد. لعدم إزالة شحم التزليق قم بتنظيف قضبان الإخراج وهي مركبة. لا تقم بتنظيفه في غسالة الأطباق. ملاحظة: من أجل التنظيف الجيد قم بفك نظام القضبان. ← "القضبان", صفحة 19
الكماليات	▪ محلول صابوني ساخن ▪ منظف الفرن	قم بالمسح في حالة الاتساخ الشديد واستخدم فرشاة أو سلك تنظيف الاستانلس ستيل. الكماليات المطلية بالمينا (الإيناميل) يمكن غسلها في غسالة الأطباق.

- يمكنك استخدام منظفات بديلة مع بعض الأسطح.
← "المنظفات المناسبة", صفحة 16
- 2. قم بتجفيفها بفضة ناعمة.

15.3 تنظيف الأسطح ذاتية التنظيف في حيز الطهي

الجدار الخلفي والغطاء والجران الجانبية في حيز الطهي ذاتية التنظيف وتشتمل على سطح خشن.

تنبيه!

- وقد تنشأ أضرار بالأسطح إذا لم تقم بتنظيف الأسطح ذاتية التنظيف بصفة منتظمة.
- ◀ عندما يظهر على الأسطح ذاتية التنظيف بقع داكنة، قم بتنظيف حيز الطهي باستخدام وظيفة التنظيف.
- ◀ قم بتنظيف حيز الطهي باستخدام وظيفة التنظيف عندما يظهر في وحدة العرض طلباً بالتنظيف.
- ◀ لا تستخدم منظفات الأفران أو منتجات تنظيف خادشة. إذا وصلت منظفات الأفران إلى الأسطح ذاتية التنظيف سهواً، فامسحها على الفور بالماء وفضة إسفنجية. لا تقم بحكها.
- ◀ استخدم وظيفة التنظيف.
- ← "وظيفة التنظيف طريقة EcoClean", صفحة 17

15.2 تنظيف الجهاز

لتجنب حدوث أضرار بالجهاز، قم بتنظيف جهازك كما هو مقرر وباستخدام المنظفات المناسبة.

⚠ تحذير - خطر الإصابة بحروق!

أثناء الاستخدام يسخن الجهاز وأجزائه التي يمكن الوصول إليها.

- ◀ يرجى توخي الحذر لتجنب لمس عناصر التسخين.
- ◀ يجب إبعاد الأطفال الأقل من 8 سنوات عن الجهاز.

⚠ تحذير - خطر نشوب حريق!

بقايا الأطعمة السائبة والدهون وعصارات اللحوم يمكن أن تشتعل.

- ◀ احرص قبل التشغيل على إزالة الاتساخات الجافة من حيز الطهي ومن عناصر التسخين ومن الكماليات.

الشرط: احرص على مراعاة الإرشادات الخاصة بالمنظفات.

← "مواد التنظيف", صفحة 15

1. قم بتنظيف الجهاز بواسطة محلول صابوني ساخن وفضة تنظيف.

16 وظيفة التنظيف طريقة EcoClean

- ◀ لا تستخدم منظفات الأفران أو منتجات تنظيف خادشة. إذا وصلت منظفات الأفران إلى الأسطح ذاتية التنظيف سهواً، فامسحها على الفور بالماء وفضة إسفنجية. لا تقم بحكها.

16.1 توصية التنظيف

يرصد الجهاز طريقة ومدة تشغيل الجهاز وتوصي عند الحاجة باستخدام وظيفة التنظيف.
عندما تقوم بتشغيل الجهاز، يظهر إرشاد في وحدة العرض باستخدام وظيفة التنظيف. قم بتشغيل وظيفة التنظيف في أقرب وقت ممكن.
يمكنك استخدام جهازك كالمعتاد. يستمر ظهور توصية التنظيف في وحدة العرض، حتى تنتهي وظيفة التنظيف من عملها بالكامل.

ملاحظة: إذا اتسخ الجهاز في وقت مبكر، مثلاً من خلال الطيور أو اللحوم المحتوية على الدهون، أو إذا وجدت بقع داكنة اللون على الأسطح ذاتية التنظيف، فلا تؤجل وظيفة التنظيف حتى يظهر الإرشاد في وحدة العرض. كلما تكرر تشغيل وظيفة التنظيف، حافظت الأسطح ذاتية التنظيف على قدرتها على التنظيف لمدة أطول.

استخدم وظيفة التنظيف بانتظام للحفاظ على كفاءة

تنظيف الأسطح ذاتية التنظيف ولمنع حدوث أضرار. "طريقة EcoClean"
الأسطح ذاتية التنظيف في حيز الطهي مغطاة بطبقة مسامية مغطاة من الخزف وتشتمل على سطح خشن. عندما يكون الجهاز مشغلاً، تلتقط الأسطح ذاتية التنظيف رذاذ الدهون المتطاير أثناء القلي أو الشواء وتحللها. تتميز الأسطح التالية بالتنظيف الذاتي:

- الجدار الخلفي
- السقف
- الجدران الجانبية

تنبيه!

وقد تنشأ أضرار بالأسطح إذا لم تقم بتنظيف الأسطح ذاتية التنظيف بصفة منتظمة.

- ◀ عندما يظهر على الأسطح ذاتية التنظيف بقع داكنة، قم بتنظيف حيز الطهي باستخدام وظيفة التنظيف.
- ◀ قم بتنظيف حيز الطهي باستخدام وظيفة التنظيف عندما يظهر في وحدة العرض طلباً بالتنظيف.

16.2 تحضير الجهاز لوظيفة التنظيف

للحصول على نتيجة تنظيف جيدة، قم بتحضير الجهاز بعناية.

تنبيه!

استخدم منظفات أفران لتنظيف الأسطح ذاتية التنظيف يلحق الضرر بالأسطح.

لا تستخدم منظفات أفران لتنظيف الأسطح ذاتية التنظيف. إذا وصلت رغم ذلك منظفات الأفران إلى هذه الأسطح، فقم بمسحها على الفور بالماء وفوطة إسفنجية. لا تقم بالكشط ولا تستخدم أية مواد تنظيف خادشة.

1. أخرج الكماليات والآواني من حيز الطهي.

2. قم بفك القضبان وأخرجها من حيز الطهي.

← "القضبان"، صفحة 19

3. إزالة الاتساخات الجافة باستخدام محلول صابوني وفوطة ناعمة:

– من أرضية حيز الطهي

– من باب الجهاز من الداخل

– من الغطاء الزجاجي للمبة الفرن

هكذا يمكنك تجنب البقع غير القابلة للإزالة.

4. أخرج الأغراض من حيز الطهي. يجب أن يكون حيز الطهي فارغًا.

16.3 ضبط وظيفة التنظيف

قم بتهوية المطبخ طوال عمل وظيفة التنظيف.

⚠ تحذير – خطر الإصابة بحروق!

⚠ يصعب الجهاز ساخنًا للغاية من الخارج أثناء تشغيل وظيفة التنظيف.

← لا تلمس باب الجهاز أبداً.

← اترك الجهاز يبرد.

← أبق الأطفال بعيدًا.

الشرط: ← "تحضير الجهاز لوظيفة التنظيف"، صفحة 18.

1. اضغط على...:

✓ وتظهر المدة في وحدة العرض. ولا يمكن تغيير المدة التي تبلغ ساعة واحدة.

2. اضغط على▷.

✓ يظهر في وحدة العرض إرشاد بالإجراءات التحضيرية اللازمة لوظيفة التنظيف.

3. ابدأ التشغيل باستخدام▷.

ملاحظة: لا تفتح باب الجهاز أثناء تشغيل وظيفة

التنظيف. حيث لن يتم تحديد نتيجة التنظيف حينها وسيتوقف التشغيل.

✓ تبدأ وظيفة التنظيف وتتناقص المدة. لا يظهر خط التسخين.

✓ تصدر إشارة صوتية عند انتهاء وظيفة التنظيف وتظهر المدة على القيمة صفر في وحدة العرض.

4. أوقف الجهاز باستخدام①.

5. ← "مسح الجهاز بعد وظيفة التنظيف"، صفحة 18.

16.4 مسح الجهاز بعد وظيفة التنظيف

1. اترك الجهاز يبرد.

2. امسح حيز الطهي بفوطة رطبة.

ملاحظة: يمكن أن تتكون بقع على الأسطح ذاتية

التنظيف. بقايا السكر وبياض البيض لا تتحلل وتظل ملتصقة بالأسطح. البقع المائلة للون الأحمر تكون

عبارة عن بقايا مواد غذائية تحتوي على ملح، وهي ليست صعبة. البقع ليست ضارة بالصحة. البقع لا تقل

من كفاءة تنظيف الأسطح ذاتية التنظيف.

3. قم بتركيب القضبان.

← "القضبان"، صفحة 19

17 تعزيز التنظيف

تمثل وظيفة تعزيز التنظيف بديلاً سريعاً لتنظيف حيز الطهي من حين لآخر. تقوم وظيفة تعزيز التنظيف بترطيب الاتساخات من خلال تبخير محلول صابوني. وبذلك يمكن إزالة الاتساخات بسهولة.

17.1 ضبط وظيفة تعزيز التنظيف

⚠ تحذير – خطر الإصابة باكتواءات!

وجود بعض الماء في حيز الطهي وهو ساخن يمكن أن يولد بخار ماء ساخن.

← لا تقم أبداً بصب الماء في حيز الطهي الساخن.

الشرط: يتم تبريد حيز الطهي.

1. أخرج الكماليات من حيز الطهي.

2. اخلط 0,4 لتر ماء مع قطرة من مادة التنظيف وقم

بصبه على أرضية حيز الطهي في المنتصف.

لا تستخدم ماءً مقطراً.

3. اضغط على []

4. اضغط نوع التسخين «التسخين السفلي» [] باستخدام طارة الاستعمال.

5. اضغط على []

6. اضغط درجة الحرارة باستخدام طارة الاستعمال على 80 °م.

7. اضغط على []

17.2 التنظيف اللاحق لحيز الطهي

تنبيه!

وجود الرطوبة لفترة طويلة في حيز الطهي يمكن أن يؤدي لتكوين الصدأ.

← بعد استخدام وظيفة تعزيز التنظيف، امسح حيز الطهي وأتركه يجف تماماً.

الشرط: يتم تبريد حيز الطهي.

1. افتح باب الجهاز وامسح الماء المتبقي بفوطة إسفنجية قادرة على الامتصاص.

2. قم بتنظيف الأسطح الملساء في حيز الطهي باستخدام فوطة تنظيف أو فرشاة ناعمة. قم بإزالة البقايا

العنيدة باستخدام ليفة من الاستانلس ستيل.

4. لتجفيف حيز الطهي، افتح باب الجهاز في وضع السكون (حوالي 30°) لمدة ساعة واحدة تقريبًا.

3. قم بإزالة الترسبات الجيرية بفضة مشبعة بالخل. بعد ذلك اشطف بماء بارد وقم بالتجفيف بفضة ناعمة، أسفل إطار إحكام الباب أيضًا.

18 القضبان

لتنظيف القضبان وحيز الطهي جيدًا أو لتغيير القضبان، قم بفكها.

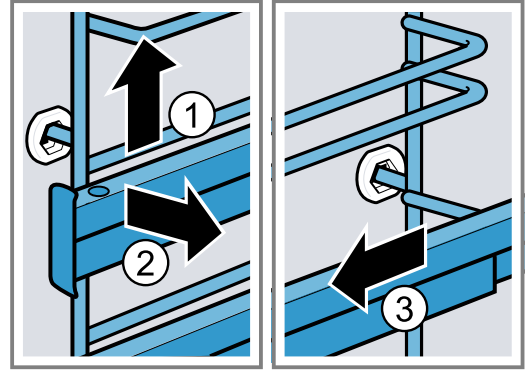
3. قم بتنظيف القضبان.
← "مواد التنظيف"، صفحة 15

18.1 فك القضبان

⚠ تحذير - خطر الإصابة بحروق!

تصبح القضبان ساخنة للغاية
لا تلمس القضبان الساخنة أبدًا.
احرص دائمًا على ترك الجهاز يبرد.
أبق الأطفال بعيدًا.

1. ارفع القضبان من الأمام برفق ① وفكها ②.
2. اسحب القضبان إلى الأمام ③ وأخرجها.

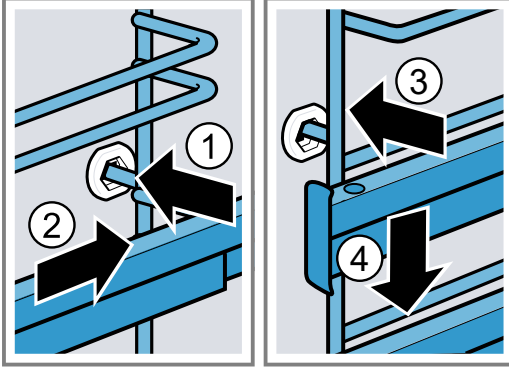


18.2 تركيب القضبان

ملاحظات

- تتواءم القضبان يميناً أو يساراً فقط.
- تأكد أن كلا قضبي السحب يمكن سحبهما للأمام لإخراجهما.

1. أدخل القضيب من المنتصف في الفتحة الخلفية ①، حتى يستقر القضيب على جدار حيز الطهي واضغط عليه للخلف ②.
2. قم بتركيب القضيب في الفتحة الأمامية ③، حتى يستقر القضيب على جدار حيز الطهي واضغط عليه لأسفل ④.



19 باب الجهاز

لتنظيف باب الجهاز جيدًا، يمكنك فك أجزاء باب الجهاز من بعضها.

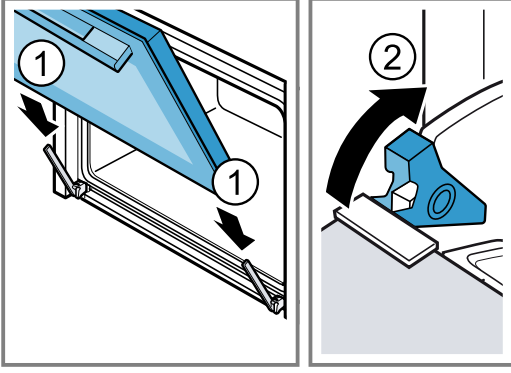
19.1 فك باب الجهاز

⚠ تحذير - خطر الإصابة!

الأجزاء التركيبية داخل باب الجهاز قد تكون حادة الحواف.
احرص على ارتداء قفازات واقية.
تتحرك مفصلات باب الجهاز عند فتح الباب وغلقه وبالتالي يمكن أن ينحسر فيها جزء من جسمك.
لا تدخل يدك في نطاق المفصلات.

1. افتح باب الجهاز تماما.

3. قم بغلق ذراع التأمين بالمفصلة اليسرى واليمنى ②.



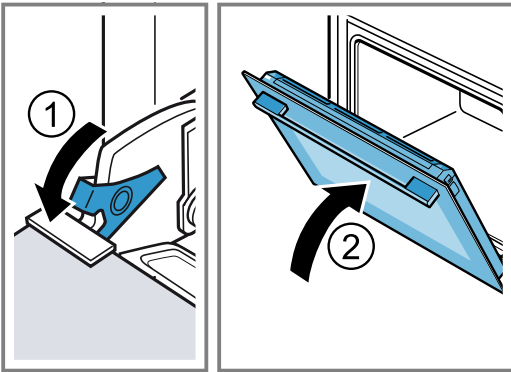
✓ أذرع التأمين مغلقة. باب الجهاز مؤمن ولا يمكن فكه.
4. أغلق باب الجهاز.

19.3 فك زجاج الباب

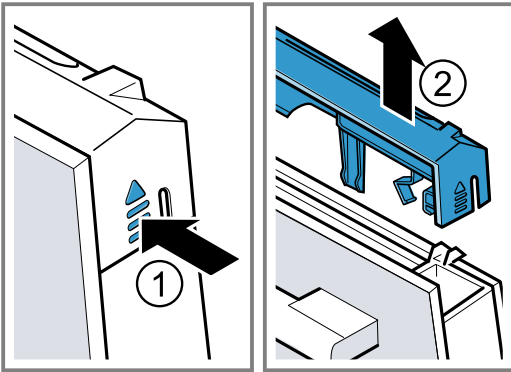
⚠ تحذير - خطر الإصابة!

تتحرك مفصلات باب الجهاز عند فتح الباب وغلقه وبالتالي يمكن أن ينحشر فيها جزء من جسمك.
✦ لا تدخل يدك في نطاق المفصلات.
الأجزاء التركيبية داخل باب الجهاز قد تكون حادة الحواف.
✦ احرص على ارتداء قفازات واقية.

1. افتح باب الجهاز تماما.
2. قم بفتح ذراع التأمين بالمفصلة اليسرى واليمنى ①.
- ✓ ذراع التأمين مفتوح. المفصلات مؤمنة ولا يمكن أن تنغلق بشكل ارتدادي.
3. أغلق باب الجهاز حتى النهاية ②.



4. اضغط على غطاء الباب يسارًا ويمينًا من الخارج ①، حتى يخرج من موضع تثبيته.
5. أخلع غطاء الباب ②.



6. أخلع لوح الزجاج الداخلي ① وضعه بحذر على سطح مستو.

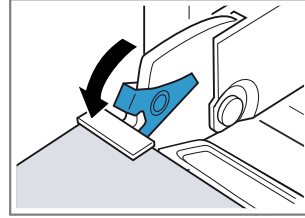
2. ⚠ تحذير - خطر الإصابة!

إذا لم يتم تأمين المفصلات، فإنها قد ترتد بقوة كبيرة.

✦ تأكد دائماً من غلق أذرع التأمين بشكل كامل، أو عند فك باب الجهاز، تحقق من أنها مفتوحة بشكل كامل.

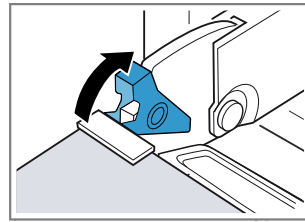
قم بفتح ذراع التأمين بالمفصلة اليسرى واليمنى.

ذراع التأمين مفتوح



المفصلة مؤمنة ولا يمكن غلقها.

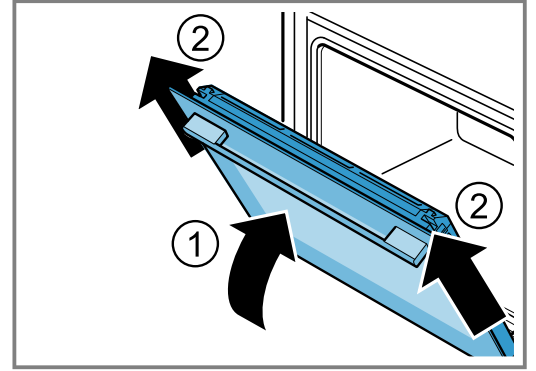
ذراع التأمين مغلق



باب الجهاز مؤمن ولا يمكن فكه.

✓ ذراع التأمين مفتوح. المفصلات مؤمنة ولا يمكن أن تنغلق بشكل ارتدادي.

3. أغلق باب الجهاز حتى النهاية ①. أمسك باب الجهاز بكلتا يديك اليسرى واليمنى واسمبه لأعلى ②.



4. ضع باب الجهاز بحذر على سطح مستو.

19.2 تركيب باب الجهاز

⚠ تحذير - خطر الإصابة!

تتحرك مفصلات باب الجهاز عند فتح الباب وغلقه وبالتالي يمكن أن ينحشر فيها جزء من جسمك.
✦ لا تدخل يدك في نطاق المفصلات.
إذا لم يتم تأمين المفصلات، فإنها قد ترتد بقوة كبيرة.
✦ تأكد دائماً من غلق أذرع التأمين بشكل كامل، أو عند فك باب الجهاز، تحقق من أنها مفتوحة بشكل كامل.

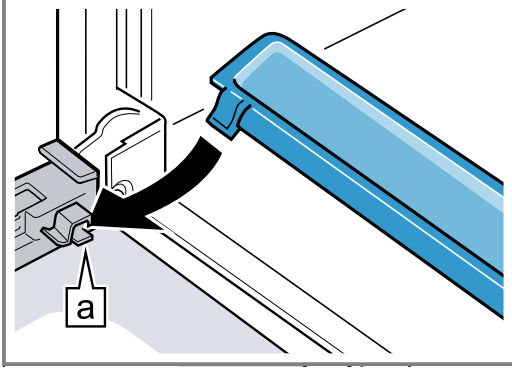
1. قم بتحريك باب الجهاز على كلتا المفصلتين ①. حرك باب الجهاز حتى النهاية.
2. افتح باب الجهاز تماما.

19.4 تركيب زجاج الباب

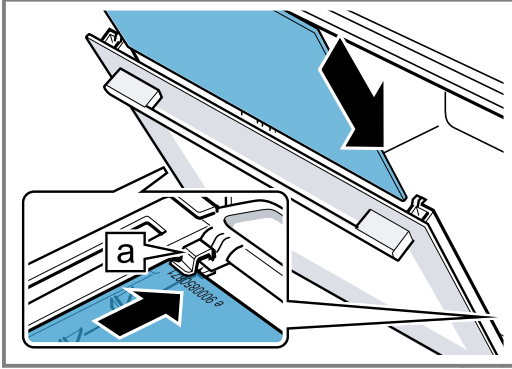
⚠ تحذير - خطر الإصابة!

تتحرك مفصلات باب الجهاز عند فتح الباب وغلقه وبالتالي يمكن أن ينحسر فيها جزء من جسمك.
 لا تدخل يدك في نطاق المفصلات.
 الأجزاء التركيبية داخل باب الجهاز قد تكون حادة الحواف.
 أحرص على ارتداء قفازات واقية.

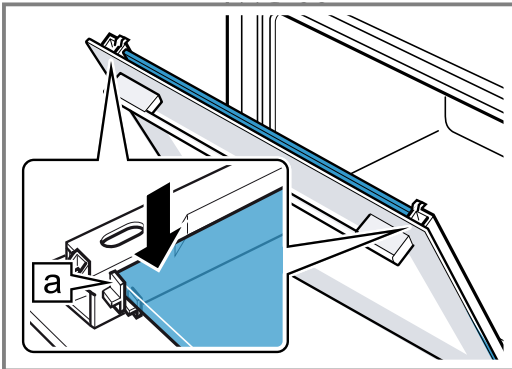
1. افتح باب الجهاز تماما.
2. قم بتركيب شريط الماء المتكثف بشكل رأسي في الحامل [a] وأدره لأسفل.



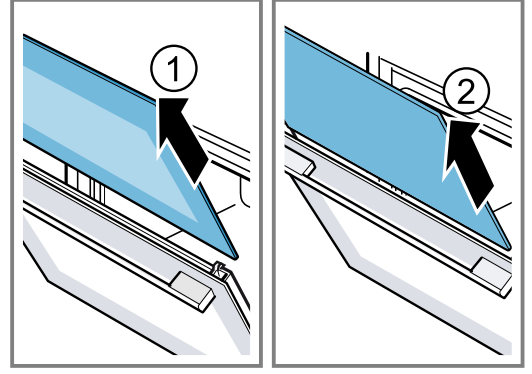
3. أدخل لوح الزجاج البيني في الحامل الأيسر والأيمن [a].



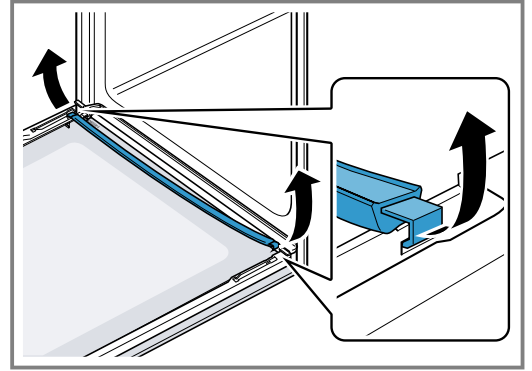
4. اضغط على لوح الزجاج البيني من أعلى، حتى يثبت في الحامل الأيسر والأيمن [a].



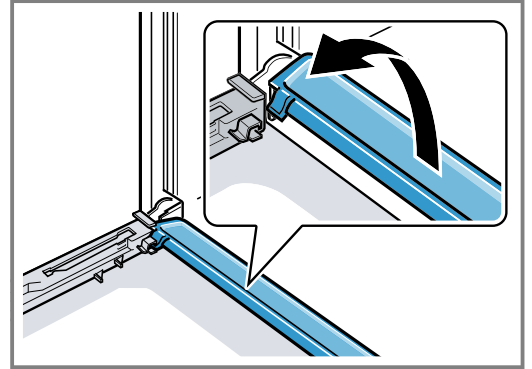
7. اخلع لوح الزجاج البيني ② وضعه بحذر على سطح مستو.



8. افتح باب الجهاز واخلع إطار إحكام الباب.



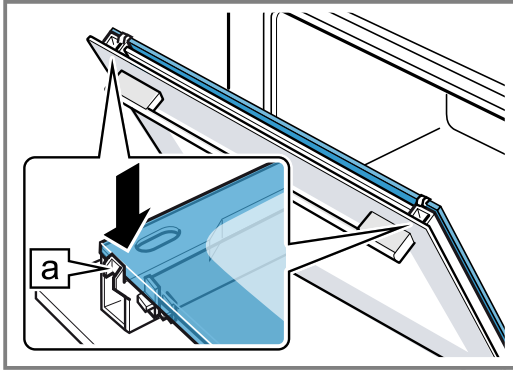
9. يمكنك عند الحاجة فك إطار الماء المتكثف لتنظيفه.
 - افتح باب الجهاز.
 - اطو إطار الماء المتكثف لأعلى واخلعه.



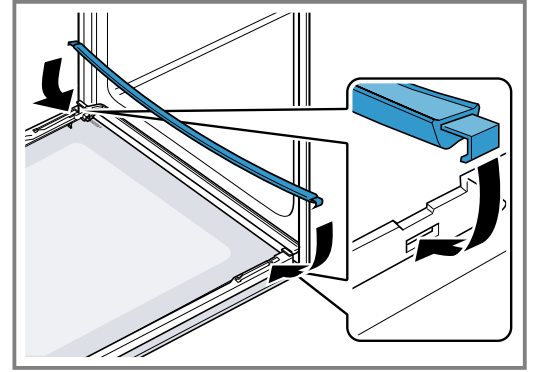
10. ⚠ تحذير - خطر الإصابة!
 زجاج باب الجهاز المخدوش يمكن أن ينكسر.
 لا تستخدم أي منظفات حادة خادشة أو كاشطات معدنية حادة لتنظيف زجاج باب الفرن، لأنني يمكن أن تفسد سطح الزجاج.

11. قم بتنظيف زجاج الباب المفكوك من كلا الجانبين باستخدام منشفة زجاج وفوطة ناعمة.
12. قم بتنظيف إطار الماء المتكثف باستخدام منديل ومحلول صابوني ساخن.
13. قم بتنظيف باب الجهاز.
 ← "المنظفات المناسبة"، صفحة 16.

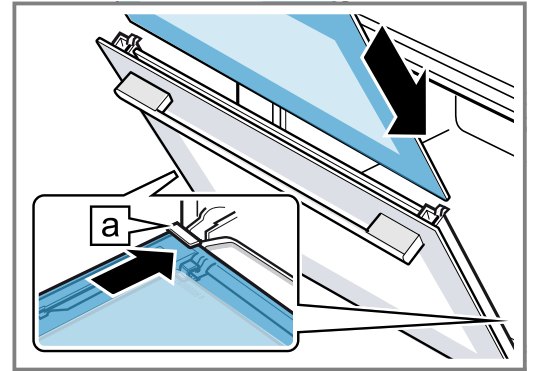
7. اضغط على لوح الزجاج الداخلي من أعلى، حتى يثبت في الحامل الأيسر والأيمن [a].



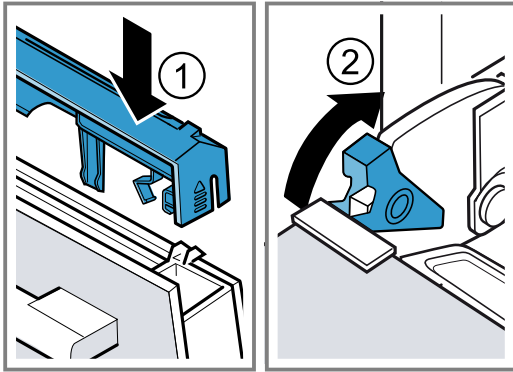
5. افتح باب الجهاز وقم بتركيب إطار إحكام الباب.



6. أدخل لوح الزجاج الداخلي في الحامل الأيسر والأيمن [a].



8. قم بتركيب غطاء الباب واضغط عليه ①، حتى يثبت بصوت مسموع.
9. افتح باب الجهاز تماما.
10. قم بغلاق ذراع التأمين بالمفصلة اليسرى واليمنى ②.



- ✓ أذرع التأمين مغلقة. باب الجهاز مؤمن ولا يمكن فكه.
11. أغلق باب الجهاز.
ملاحظة: لا تستخدم حيز الطهي مرة أخرى إلا بعد تركيب الألواح الزجاجية بشكل صحيح.

20 التغلب على الاختلالات

يمكنك أن تقوم بنفسك بإصلاح الأعطال البسيطة بجهازك. اقرأ معلومات التغلب على الأعطال قبل الاتصال بخدمة ما بعد البيع. حيث يجنبك ذلك أية تكاليف غير ضرورية.

⚠ تحذير - خطر الإصابة!

- تنطوي أعمال الإصلاح غير السليمة فنيًا على أخطار.
◀ وحدهم أفراد الطاقم الفني المدرب من يُسمح لهم بإجراء إصلاحات على الجهاز.
◀ إذا تعطل الجهاز، فاتصل بخدمة العملاء.

- ⚠ **تحذير - خطر الصعق الكهربائي!**
تنطوي أعمال الإصلاح غير السليمة فنيًا على أخطار.
◀ وحدهم أفراد الطاقم الفني المدرب من أجل ذلك يُسمح لهم بإجراء إصلاحات على الجهاز.
◀ لا يُسمح إلا باستخدام قطع الغيار الأصلية لإصلاح الجهاز.
◀ إذا تضرر كابل الكهرباء لهذا الجهاز، يجب استبداله من قبل طاقم فني مدرب.

20.1 الاختلالات الوظيفية

السبب والتغلب على الأعطال

العطل

المصهر تالف.

الجهاز لا يعمل.

◀ افحص المصهر الكهربائي في صندوق المصاهر.

الإمداد بالتيار الكهربائي منقطع.

◀ افحص ما إذا كانت إضاءة الغرفة أو الأجهزة الأخرى في الغرفة تعمل.

العطل	السبب والتغلب على الأعطال
يظهر في الشاشة «اللغة العربية».	الإمداد بالتيار الكهربائي منقطع. <ul style="list-style-type: none"> ◀ قم بتنفيذ أوضاع الضبط من أجل التشغيل الأول لجهازك. - اللغة - الساعة
لا يبدأ التشغيل أو ينقطع.	أسباب مختلفة ممكنة. <ul style="list-style-type: none"> ◀ تحقق من الإرشادات التي تظهر في الشاشة. ← "عرض المعلومات", صفحة 11
الجهاز لا يقوم بالتسخين.	خلل وظيفي <ul style="list-style-type: none"> ◀ اتصل بخدمة العملاء. ← "خدمة العملاء", صفحة 24
الجهاز لا يقوم بالتسخين.	تم تفعيل نمط الاستعراض في أوضاع الضبط الأساسية، ويظهر في الشاشة [7]. <ol style="list-style-type: none"> 1. افصل الجهاز لفترة قصيرة من شبكة التيار الكهربائي، عن طريق إيقاف المصهر في صندوق المصاهر وتشغيله مرة أخرى. 2. وبعد ذلك أوقف فعالية نمط الاستعراض في غضون 3 دقائق في ← "أوضاع الضبط الأساسية", صفحة 15.
لا يظهر الوقت، عندما يكون الجهاز متوقفاً.	الإمداد بالتيار الكهربائي منقطع. <ul style="list-style-type: none"> ◀ افتح باب الجهاز وأغلقه مرة واحدة بعد انقطاع التيار الكهربائي. ✓ يقوم الجهاز بالتحقق ويصبح جاهزاً للاستخدام.
لا يمكن إدارة طارة الاستعمال.	تم تغيير وضع الضبط الأساسي. <ul style="list-style-type: none"> ◀ قم بتغيير وضع الضبط الأساسي لبيان الساعة. ← "أوضاع الضبط الأساسية", صفحة 15
طاردة الاستعمال سقطت من الحامل الخاص بها في نطاق الاستعمال.	تم فك طارة الاستعمال. <ol style="list-style-type: none"> 1. قم بتركيب طارة الاستعمال في الحامل الخاص بها في نطاق الاستعمال. 2. اضغط طارة الاستعمال في الحامل الخاص بها، بحيث تثبت في مكانها ويتسنى إدارتها.
لا يمكن إدارة طارة الاستعمال بسهولة.	يوجد اتساخ تحت طارة الاستعمال. ملاحظة: لا تقم بفك طارة الاستعمال أكثر من اللازم، لكي يظل الحامل ثابتاً. <ol style="list-style-type: none"> 1. لفك طارة الاستعمال، اضغط على الحافة الخارجية لإطارة الاستعمال. ✓ تميل طارة الاستعمال ويمكن إمساكها بسهولة. 2. اخلع طارة الاستعمال من الحامل. 3. قم بتنظيف طارة الاستعمال والحامل الخاص بها في الجهاز بحرص باستخدام محلول صابوني وفوطة تنظيف. قم بتجفيفها بفوطة ناعمة. لا تستخدم أية وسائل حادة أو خادشة. لا تمسح طارة الاستعمال. تجنب تنظيف طارة الاستعمال في غسالة الأطباق.
إضاءة حيز الطهي لا تعمل.	لمبة الهالوجين تالفة. <ul style="list-style-type: none"> ◀ قم بتغيير لمبة الفرن. ← "تغيير لمبة الفرن", صفحة 24
تم الوصول إلى مدة التشغيل القصوى.	لتجنب التشغيل الدائم دون قصد، يتوقف الجهاز أوتوماتيكياً بعد عدة ساعات عن التسخين إذا لم يتم تغيير أوضاع الضبط. ويظهر إرشاد في الشاشة. الموعد الذي يتم عنده الوصول إلى مدة التشغيل القصوى يرتبط بأوضاع الضبط المعنية لطريقة التشغيل. <ol style="list-style-type: none"> 1. لمواصلة التشغيل اضغط على أي نطاق لمسي أو أدر طارة الاستعمال. 2. في حالة عدم الاحتياج للجهاز قم بإيقافه باستخدام ①. نصيحة: لكي لا يتوقف الجهاز دون رغبتك، اضبط مدة زمنية. ← "ضبط المدة الزمنية", صفحة 12
يظهر بلاغ مصحوب بالحرف "D" أو "E" في الشاشة، مثل D0111 أو E0111.	اكتشفت الوحدة الإلكترونية وجود خطأ. <ol style="list-style-type: none"> 1. أطفئ الجهاز وأعد تشغيله. ✓ إذا حدث الخلل لمرة واحدة، فسوف يختفي البلاغ. 2. إذا ظهر البلاغ مجدداً، فاتصل بمركز خدمة العملاء. وضِّح بلاغ الخطأ الدقيق أثناء الاتصال. ← "خدمة العملاء", صفحة 24

السبب والتغلب على الأعطال

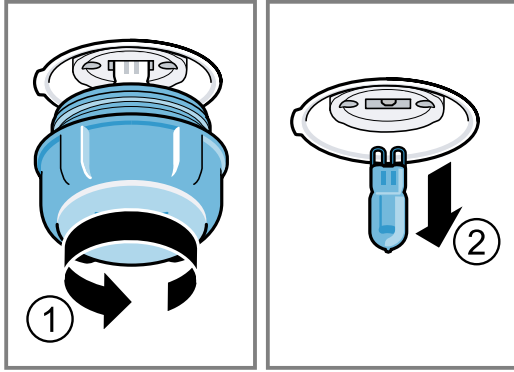
العطل

نتيجة الطهي غير مُرضية.

أوضاع الضبط غير ملائمة.
ترتبط قيم الضبط، مثل درجة الحرارة أو المدة بالوصفة والكمية والطعام.
اضبط في المرة القادمة قيم أقل أو أعلى.

نصيحة: تجد المزيد من البيانات حول التحضير وقيم الضبط المناسبة على صفحتنا الرئيسية
www.bosch-home.com

1. لتجنب حدوث أضرار، ضع فوطة أو أواني في حيز الطهي.
2. قم بفك الغطاء الزجاجي بإدارته جهة اليسار ①.
3. قم بفك لمبة الهالوجين بدون إدارتها ②.



4. قم بتركيب لمبة الهالوجين الجديدة واضغطها بإحكام في الدوامة.
5. انتبه إلى وضع السنون.
6. يتم تجهيز الغطاء الزجاجي بحلقة إحكام حسب طراز الجهاز. قم بتركيب حلقة الإحكام.
7. اربط الغطاء الزجاجي.
8. أخرج فوطة الأواني من حيز الطهي.
9. قم بتوصيل الجهاز بالشبكة المنزلية.

20.2 تغيير لمبة الفرن

إذا كانت إضاءة حيز الطهي معطلة، قم بتغيير لمبة الفرن.
ملاحظة: يمكنك الحصول على لمبات الهالوجين المقاومة للحرارة 230 فلت، 40 واط من مركز خدمة العملاء أو المتاجر المتخصصة. واقتصر على استخدام هذه اللامبات. لا تمسك لمبات الهالوجين الجديدة إلا باستخدام فوطة نظيفة وجافة. حيث يزيد ذلك من العمر الافتراضي للمبة.

⚠ تحذير - خطر الإصابة بحروق!

أثناء الاستخدام يسخن الجهاز وأجزائه التي يمكن الوصول إليها.

- يرجى توخي الحذر لتجنب لمس عناصر التسخين.
- يجب إبعاد الأطفال الأقل من 8 سنوات عن الجهاز.

⚠ تحذير - خطر الصعق الكهربائي!

عند تغيير اللمبة يسري في ملامسات دواة اللمبة تيار كهربائي.

- قبل تغيير اللمبة تأكد أن الجهاز متوقف، لتجنب حدوث أي صدمة كهربائية ممكنة.
- بالإضافة إلى ذلك انزع القابس الكهربائي من المقبس أو افصل المصهر الموجود في صندوق المصاهر.

المتطلبات

- الجهاز مفصول عن الشبكة الكهربائية.
- يتم تبريد حيز الطهي.
- توجد لمبات هالوجين تحتاج إلى تغيير.

21 التلخيص

يمكنك الحصول على المعلومات الخاصة بأحدث سبل التلخيص من المخطّطات لدى تاجر المتخصص أو لدى إدارة البلدية أو المدينة التي تتبع لها.

تعرف هنا على كيفية التخلص من الأجهزة القديمة بصورة صحيحة.

21.1 التخلص من الجهاز القديم

يمكن إعادة تدوير المواد الخام الثمينة من خلال التخلص من الجهاز بطريقة تحافظ على البيئة.

1. انزع القابس الكهربائي من كابل الكهرباء.
2. اقطع كابل الكهرباء.
3. تخلّص من الجهاز بطريقة لا تضر بالبيئة.

هذا الجهاز مطابق للمواصفة الأوربية 2012/19/المجموعة الاقتصادية الأوربية الخاصة بالأجهزة الكهربائية والإلكترونية القديمة (waste electrical and electronic equipment - WEEE). وهذه المواصفة تحدد الإطار العام لقواعد تسري في جميع دول الاتحاد الأوربي بخصوص استعادة الأجهزة القديمة وإعادة استغلالها.



22 خدمة العملاء

عندما تتواصل مع خدمة العملاء، سوف تكون بحاجة إلى رقم المنتج (E-Nr.) ورقم الصنع (FD-Nr.) الخاصين بجهازك. تجد بيانات الاتصال بخدمة العملاء في فهرس خدمة العملاء المرفق أو على موقعنا الإلكتروني. يشتمل هذا المنتج على مصادر إضاءة من فئة كفاءة الطاقة G.

إذا كانت لديك أسئلة حول الاستخدام أو لم تكن قادرًا على إصلاح خلل ما في الجهاز بنفسك أو يتعين عليك إصلاح الجهاز، يُرجى منك التوجّه إلى مركزنا لخدمة العملاء. سوف تحصل على معلومات مفصلة حول فترة الضمان وشروطه في بلدك لدى خدمة العملاء الخاصة بنا أو لدى التاجر الذي تتعامل معه أو على موقعنا الإلكتروني.



كي تجد بيانات جهازك ورقم هاتف خدمة العملاء مجددًا بسرعة، يمكنك تدوين البيانات.

22.1 رقم المنتج (E-Nr.) ورقم الصنع (FD)

تجد رقم المنتج (E-Nr.) ورقم الصنع (FD) على لوح الصنع للجهاز.
تجد لوحة الصنع وبها الأرقام عند فتح باب الجهاز.

23 هكذا يتم الأمر

تجد هنا أوضاع الضبط المناسبة وكذلك أفضل الكماليات والأواني لتحضير الأطعمة المختلفة. وقد قمنا بمواءمة التوصيات بما يتناسب مع جهازك بشكل مثالي.

23.1 إرشادات التحضير العامة

أحرص على مراعاة هذه المعلومات أثناء إعداد جميع الأطعمة.

- ترتبط درجة الحرارة والمدة بكمية الطعام ووصفة الطهي. ولذلك يتم ذكر نطاقات الضبط. قم أولاً بتجربة القيم الأقل نسبياً.
- تسري قيم الضبط على الأطعمة التي توضع في حيز الطهي البارد. لا تدخل الكماليات إلا بعد إحماء حيز الطهي.
- أخرج الكماليات غير المستخدمة من حيز الطهي.

23.2 إرشادات التحضير للخبز

- يُفضل استخدام صواني الخبز المعدنية القائمة لخبز الكيك والمخبوزات أو الخبز.
- استخدم إناءً عريضاً ومستطيقاً لإعداد المخبوزات المحشوة والجراتان. تحتاج الأطعمة التي يتم إعدادها في إناء رقيق مرتفع لمزيد من الوقت ويكون لون السطح العلوي للطعام داكناً بدرجة أكبر.
- عند إعداد المخبوزات المحشوة على اللوح متعدد الاستخدامات مباشرة، أدخل هذا اللوح في المستوى 2.
- تسري قيم الضبط الخاصة بعجين الخبز على أنواع العجين الموضوعة على لوح الخبز وكذلك أنواع العجين الموضوعة في صينية مستطيلة.

تنبيه!

- عند وجود ماء في حيز الطهي الساخن، يتكون بخار الماء. يمكن أن يؤدي تغير درجة الحرارة إلى حدوث أضرار.
- لا تقم أبداً بصب الماء في حيز الطهي الساخن.
- لا تضع أبداً إناء به ماء على أرضية حيز الطهي.

مستويات الإدخال

عندما تستخدم نوع التسخين «الهواء الساخن رباعي الاتجاهات»، يمكنك الاختيار من بين المستويات 1 و 2 و 3 و 4.

المستوى	الخبز على مستوى واحد
2	مخبوزات مرتفعة / صينية على الشبكة السلكية
3	مخبوزات مفرودة / لوح خبز

المستوى	الخبز على عدة مستويات
3	مستويان
1	اللوح متعدد الاستخدامات لوح الخبز

المستوى	الخبز على عدة مستويات
3	مستويان
1	شبكة سلكتان مع صواني فوقهما
5	3 مستويات
3	لوح الخبز
1	اللوح متعدد الاستخدامات لوح الخبز
5	4 مستويات
3	4 شبكات سلكية مع ورق إعداد
2	المخبوزات
1	

استخدم نوع التسخين «الهواء الساخن رباعي الاتجاهات».

ملاحظة: المخبوزات التي يتم إدخالها في وقت واحد على ألواح الخبز أو في صواني لا تنضج بالضرورة في وقت واحد.

23.3 إرشادات التحضير للقلي والطهي على نار هادئة والشواء

- تسري توصيات الضبط على الطعام المراد تحميره والموجود في درجة حرارة التلاجة أو الطيور المقلية غير المحشوة.
- ضع الطيور على الإناء بحيث يكون الصدر أو جانب الجلد مشيراً لأسفل.
- اقلب قطع اللحم والطعام المراد شوائه أو السمكة الكاملة بعد حوالي نصف إلى ثلثي المدة المقررة.

التحمير على الشبكة السلكية

- يكتسب اللحم المراد تحميره طعمًا مقرمشًا للغاية من جميع الجوانب عند إعداده على الشبكة السلكية. قم بتحمير نوع طيور كبير الحجم أو قطع عديدة في وقت واحد على سبيل المثال.
- قم بتحمير قطع لحم متساوية في الوزن والسُمك. وبذلك يتم تحمير قطع الشواء بشكل متجانس وتبقى نضرة وعضة.
- ضع الطعام المراد تحميره على الشبكة السلكية مباشرة.
- أدخل اللوح متعدد الاستخدامات وعليه الشبكة السلكية في مستوى الإدخال المقرر لتجميع السوائل المتقاطرة.
- تبعاً لحجم ونوع الطعام المراد تحميره أضف ما يصل إلى نصف لتر ماء في اللوح متعدد الاستخدامات. يمكنك إعداد صوص من عصارة التحمير المجمعة. فضلاً عن ذلك تنبعث كمية دخان أقل ويقل اتساخ حيز الطهي.

التحمير في الإناء

عند الإعداد في إناء مغلق، يظل حيز التنظيف أكثر نظافة.

نقاط عامة حول التحمير في إناء

- استخدم قطع الشواء المتساوية في الوزن والسُمك. وبذلك يتم تحمير قطع الشواء بشكل متجانس وتبقى نضرة وغضة.
- ضع قطع الشواء على الشبكة السلكية مباشرة.
- أدخل اللوح متعدد الاستعمالات أسفل الشبكة السلكية بمستوى واحد على الأقل لتجميع السوائل المتقاطرة.

ملاحظات

- يعمل عنصر تسخين الشواية ويتوقف بشكل مستمر. وهذا أمر طبيعي. ويتحدد التكرار من خلال درجة الشواية المضبوطة.
- عند الشواء يمكن أن ينبعث دخان.

التحمير في إناء مفتوح

- استخدم صينية تحمير مرتفعة.
- وإذا لم يكن لديك إناءً مناسباً، فاستخدم اللوح متعدد الاستخدامات.

التحمير في إناء مغلق

- استخدم غطاءً مناسباً وجيد الغلق.
- عند تحمير اللحم يجب ألا تقل المسافة بين الطعام المراد تحميره والغطاء عن 3 سم. حيث يمكن أن يتمدد اللحم.

⚠ تحذير - خطر الإصابة باكتوءات!

- قد يتسرب بخار ساخن للغاية عند فتح الغطاء بعد انتهاء الطهي. قد لا يمكن رؤية البخار حسب درجة الحرارة.
- أرفع الغطاء، كي يتسنى تصريف البخار الساخن بعيداً عن الجسم.
- أبق الأطفال بعيداً.

الشواء

قم بشواء الأطعمة التي تود أن تصبح مقرمشة.

23.4 إعداد الأطعمة المجمدة

- لا تستخدم أطعمة مجمدة مغطاة بثلج كثيف.
- قم بإزالة الثلج.
- الأطعمة المجمدة يتم خبزها مسبقاً بشكل غير متساو بعض الشيء. وتظل درجة التحمير غير متجانسة حتى بعد إتمام الخبز.

23.5 إعداد الوجبات الجاهزة

- أخرج الوجبات الجاهزة من عبوة التغليف.
- عند تسخين أو طهي الوجبات الجاهزة في إناء، استخدم إناءً مقاوماً للحرارة.

23.6 مجموعة مختارة من الأطعمة

تم تصنيف توصيات الضبط للكثير من الأطعمة حسب فئات الأطعمة.

توصيات الضبط للأطعمة المختلفة

الطعام	الكماليات / الإناء	المستوى	نوع التسخين صفحة 7	درجة الحرارة بوحدة °م	المدة بالدقائق
كيك إسفنجي، مستويان	قالب حلقي أو صينية مستطيلة	3+1	☉	140 - 160	60 - 80
كيك إسفنجي، رقيق	صينية مستطيلة	2	☐	150 - 170	60 - 80
تورته الفواكه أو فطيرة الجبن بقاعدة عجينة مقددة	صينية كيك قابلة لفصل الجوانب بقطر 26 سم	2	☐	170 - 190	60 - 80
تورته إسفنجية، 6 بيضات	صينية كيك قابلة لفصل الجوانب بقطر 28 سم	2	☉	150 - 170 ¹	30 - 50
تورته إسفنجية، 6 بيضات	صينية كيك قابلة لفصل الجوانب بقطر 28 سم	2	☉	150 - 160	50 - 60
كيك من عجينة مقددة بطبقة علوية رطبة	اللوحة متعدد الاستخدامات	3	☐	160 - 180	55 - 75
كعك مضفر بطبقة علوية رطبة	اللوحة متعدد الاستخدامات	3	☐	180 - 200	30 - 40
سويس رول	لوحة الخبز	3	☉	180 - 200 ¹	8 - 15
المافن	لوحة مافن	3	☐	170 - 190	15 - 20
مخبوزات صغيرة مضفرة	لوحة الخبز	3	☐	160 - 180	25 - 35

¹ قم بإحماء الجهاز.

المدة بالدقائق	درجة الحرارة بوحدة °م	نوع التسخين ←صفحة 7	المستوى	الكماليات / الإناء	الطعام
30 - 15	160 - 140	☉	3	لوح الخبيز	بسكويت
30 - 15	160 - 140	☉	3+1	اللوح متعدد الاستخدامات + لوح الخبيز	بسكويت، مستويان
30 - 15	160 - 140	☉	5+3+1	1x اللوح متعدد الاستخدامات + 2x لوح الخبيز	بسكويت، 3 مستويات
15 - 10 .1 35 - 25 .2	1 220 - 210 .1 190 - 180 .2	☉	2	اللوح متعدد الاستخدامات أو صينية مستطيلة	خبز، منفصل، 750 جم
15 - 10 .1 50 - 40 .2	1 220 - 210 .1 190 - 180 .2	☉	2	اللوح متعدد الاستخدامات أو صينية مستطيلة	خبز، منفصل، 1500 جم
45 - 35	210 - 200	☐	2	صينية مستطيلة	خبز، منفصل، 1500 جم
25 - 20	270 - 250	☐	3	اللوح متعدد الاستخدامات	خبز مفرد
30 - 20	200 - 180	☐	3	لوح الخبيز	خبز ملفوف، طازج
35 - 25	220 - 200	☉	3	لوح الخبيز	بيتزا، طازجة - على لوح الخبيز
45 - 35	200 - 180	☉	3+1	اللوح متعدد الاستخدامات + لوح الخبيز	بيتزا، طازجة - على لوح الخبيز، مستويان
30 - 20	230 - 220	☉	2	لوح البيتزا	بيتزا، طازجة، قاعدة رقيقة، في صينية بيتزا
40 - 30	210 - 190	☉	3	صينية التارت صينية تارت	فطيرة الكيش
15 - 10	1 280 - 260	☐	3	اللوح متعدد الاستخدامات	تارت فلامبيه
50 - 30	220 - 200	☐	2	صينية الفرن	مخبوزات محشوة، متبلة، مكونات مطهية
70 - 50	190 - 160	☉	2	صينية الفرن	جراتان البطاطس، مكونات نيئة، ارتفاع 4 سم
70 - 60	220 - 200	☉	2	الشبكة السلكية	دجاج، 1 كجم، غير محشو
35 - 30	230 - 220	☉	3	الشبكة السلكية	قطع دجاج صغيرة، كل منها 250 جم
150 - 120	180 - 160	☉	2	الشبكة السلكية	أوزة، غير محشوة، 3 كجم
130 - 110	190 - 180	☉	2	إناء مفتوح	لحم دسم، بدون قشرة خارجية، مثل الرقبة 1,5 كجم
140 - 120	200 - 190	☐	2	إناء مفتوح	لحم دسم، بدون قشرة خارجية، مثل الرقبة 1,5 كجم
50 - 40	220 - 210	☉	2	الشبكة السلكية	لحم بقري فيليه، متوسط، 1 كجم
160 - 130	220 - 200	☉	2	إناء مغلق	لحم بقري روستو، 1,5 كجم
160 - 140	220 - 200	☐	2	إناء مغلق	لحم بقري روستو، 1,5 كجم
70 - 60	230 - 220	☉	2	الشبكة السلكية	روست بيف، متوسط، 1,5 كجم
30 - 25	3	☐	4	الشبكة السلكية	برجر، بارتفاع 3-4 سم 1 قم بإحماء الجهاز.

الطعام	الكماليات / الإناء	المستوى	نوع التسخين ←صفحة 7	درجة الحرارة بوحدة °م	المدة بالدقائق
فخذ ضأن، مخلي من العظم، متوسط، 1,5 كجم	إناء مفتوح	2	☒	190 - 170	80 - 50
سمكة، مشوية، كاملة 300 جم، مثل السلمون المرقط ¹ قم بإحماء الجهاز.	الشبكة السلوكية	2	☒	190 - 170	30 - 20

الزبادي

يمكنك تحضير الزبادي باستخدام هذا الجهاز.

تحضير الزبادي

3. اخلط 150 جم من زبادي في درجة حرارة الثلاثية مع الحليب.
4. ضع الكمية في وعاء صغير، مثلاً في فنان أو برطمانات صغيرة.
5. قم بتغطية الأوعية برقائق التغطية، مثل رقائق التغليف البلاستيكية.
6. ضع الأوعية على أرضية حيز الطهي.
7. اضبط الجهاز وفقاً لتوصيات الضبط.
8. بعد تحضير الزبادي، اتركه لمدة 12 ساعة على الأقل ليبرد في الثلجة.

1. أخرج الكماليات والقضبان من حيز الطهي.
2. قم بتسخين لتر لبن (3,5% دسم) على الموقد عند درجة حرارة 90°م واطركه يبرد عند درجة حرارة 40°م. يكفي التسخين عند درجة 40°م في حالة استخدام حليب مبستر.

توصيات الضبط للحلويات والكمبوت

الطعام	الكماليات / الإناء	المستوى	نوع التسخين ←صفحة 7	درجة الحرارة بوحدة °م	المدة بالدقائق
الزبادي	قوالب التقسيم	أرضية حيز الطهي	☒	45 - 40	8-9 ساعات

23.7 طرق التحضير الخاصة والاستخدامات الأخرى

المعلومات وتوصيات الضبط بخصوص طرق التحضير الخاصة والاستخدامات الأخرى، مثل الطهي على الهادئ والحفظ.

الطهي على الهادئ

قم بطهي القطيعات الممتازة ببطء في درجات حرارة منخفضة، مثل القطيعات الرقيقة من اللحم البقري، اللحم البتلو، اللحم الدسم، لحم الضأن أو لحوم الطيور.

طهي الطيور أو اللحوم على الهادئ

ملاحظة: لا يمكن القيام بالتشغيل المؤجل مع وقت الانتهاء في حالة استخدام نوع التسخين «الطهي على الهادئ».

توصيات الضبط للطهي على الهادئ

الطعام	الكماليات / الإناء	المستوى	مدة التشويح بالدقائق	نوع التسخين ←صفحة 7	درجة الحرارة بوحدة °م	المدة بالدقائق
صدر بطة، نصف طهي، كل قطعة 300 جم	إناء مفتوح	2	8 - 6	☒	90 ¹	60 - 45
فيليه لحم دسم، كامل	إناء مفتوح	2	6 - 4	☒	80 ¹	70 - 45
سكالوب فيليه، 1 كجم	إناء مفتوح	2	6 - 4	☒	80 ¹	120 - 90
أقراص بتلو، سُمك 4 سم	إناء مفتوح	2	4	☒	80 ¹	50 - 30
لحم ضأن من الظهر، مخلي، كل منها 200 جم ¹ قم بإحماء الجهاز.	إناء مفتوح	2	4	☒	80 ¹	45 - 30

- اقلب الطعام أو قم بتقليبه مرة أو مرتين بين الحين والآخر.
- اقلب قطع الطعام الكبيرة عدة مرات. قم بتقطيع الطعام في هذه الأثناء.
- أخرج قطع الطعام المذاب تجمدها بالفعل من حيز الطهي.
- دع الأطعمة المذاب تجمدها لمدة من 10 إلى 30 دقيقة أخرى في الجهاز المتوقف لتهدأ، وبذلك تتساوى درجة الحرارة في الطعام.

الحفاظ على سخونة

إرشادات التحضير للحفاظ على السخونة

- عند استخدام نوع التسخين "الحفاظ على السخونة"، تجنب تكون الماء المتكثف. وبذلك لا تضطر إلى مسح حيز الطهي.
- ويمكنك تغطية الأطعمة لتجنب جفافها.
- لا تحافظ على سخونة الأطعمة لأكثر من ساعتين.
- ویراعي أن هناك بعض الأطعمة يتم استكمال طهيها أثناء عملية الحفاظ على السخونة.

إذابة التجمد

يمكنك إذابة التجمد عن الأطعمة المجمدة باستخدام جهازك.

إرشادات التحضير لإذابة التجمد

- يمكنك إذابة التجمد عن الفاكهة والخضروات والمخبوزات المجمدة باستخدام الجهاز.
- ويُفضّل إذابة التجمد عن الطيور واللحوم والأسماك في الثلاجة.
- أخرج الأطعمة المجمدة من عبوة التغليف لإذابة التجمد عنها.
- تسري توصيات الضبط على الأطعمة في درجة التجميد (-18°م).
- واستخدم مستويات الإدخال التالية لإذابة التجمد:
 - شبكة سلكية واحدة: المستوى 2
 - شبكتان سلكيتان: المستوى 1+3

23.8 الأطباق المختبرة

المعلومات الواردة في هذا الجزء موجهة لمعاهد الاختبار لتسهيل عملية اختبار الجهاز طبقاً للمواصفة EN 60350-1.

إعداد المخبوزات

- تسري قيم الضبط على الأطعمة التي توضع في حيز الطهي البارد.
- تراعى الإرشادات الخاصة بالإحماء الواردة في توصيات الضبط. وتسري قيم الضبط دون استخدام خاصية التسخين السريع.
- لإعداد المخبوزات، استخدم أولاً القيمة الأدنى نسبياً لدرجات الحرارة المشار إليها.
- المخبوزات التي يتم إدخالها في وقت واحد على ألواح الخبز أو في صواني لا تنضج بالضرورة في وقت واحد.
- مستويات الإدخال عند الخبز على مستويين:
 - اللوح متعدد الاستخدامات: المستوى 3
- لوح الخبز: المستوى 1
- الصواني على الشبكة السلكية:
 - الشبكة السلكية الأولى: المستوى 3
 - الشبكة السلكية الثانية: المستوى 1
- مستويات الإدخال عند الخبز على 3 مستويات:
 - لوح الخبز: المستوى 5
 - اللوح متعدد الاستخدامات: المستوى 3
 - لوح الخبز: المستوى 1
- كيك إسفنجي بالماء
- عند الخبز على مستويين، ضع الصواني منفصلة الجوانب على الشبكة السلكية فوق بعضها البعض بشكل قطري.

توصيات الضبط لإعداد المخبوزات

الطعام	الكماليات / الإناء	المستوى نوع التسخين	درجة الحرارة بوحدة °م	المدة بالدقائق
بيتتي فور	لوح الخبز	3	150 - 140 ¹	40 - 25
بيتتي فور	لوح الخبز	3	150 - 140 ¹	40 - 25
بيتتي فور، مستويان	اللوحة متعددة الاستخدامات + لوح الخبز	3+1	150 - 140 ¹	40 - 30
بيتتي فور، 3 مستويات	2x لوح الخبز + 1x اللوح متعددة الاستخدامات	5+3+1	140 - 130 ¹	55 - 35
قطع كيك صغيرة	لوح الخبز	3	160 ¹	30 - 20

¹ قم بإحماء الجهاز لمدة 5 دقائق. لا تستخدم وظيفة التسخين السريع.

² قم بإحماء الجهاز. لا تستخدم وظيفة التسخين السريع.

المدة بالدقائق	درجة الحرارة بوحدة ° م	نوع التسخين ←صفحة 7	المستوى	الكماليات / الإناء	الطعام
35 - 25	¹ 150	☉	3	لوح الخبيز	قطع كيك صغيرة
35 - 25	¹ 150	☉	3+1	اللوح متعدد الاستخدامات + لوح الخبيز	قطع كيك صغيرة، مستويان
45 - 35	¹ 140	☉	5+3+1	2x لوح الخبيز + 1x اللوح متعدد الاستخدامات	قطع كيك صغيرة، 3 مستويات
35 - 25	² 170 - 160	☐	2	صينية كيك قابلة لفصل الجوانب بقطر 26 سم	كيك إسفنجي بالماء
40 - 30	² 170 - 160	☉	2	صينية كيك قابلة لفصل الجوانب بقطر 26 سم	كيك إسفنجي بالماء
50 - 30	² 170 - 150	☉	3+1	صينية كيك قابلة لفصل الجوانب بقطر 26 سم	كيك إسفنجي بالماء، مستويان

¹ قم بإحماء الجهاز لمدة 5 دقائق. لا تستخدم وظيفة التسخين السريع.
² قم بإحماء الجهاز. لا تستخدم وظيفة التسخين السريع.

توصيات الضبط للشواء

المدة بالدقائق	درجة الحرارة بوحدة ° م / درجة شواء	نوع التسخين ←صفحة 7	المستوى	الكماليات / الإناء	الطعام
6 - 4	¹ 3	☐	5	الشبكة السلكية	تحميص خبز التوست ¹ لا تقم بإحماء الجهاز.

24 دليل التركيب

يرجى مراعاة هذه المعلومات عند تركيب الجهاز.



24.1 إرشادات عامة للتركيب

- قم بإبعاد مواد التغليف والرقاقات اللاصقة من حيز الطهي ومن الباب قبل التشغيل.
- تراعى نشرات التركيب الخاصة بأجزاء الكماليات.
- قطع الأثاث المدمجة يجب أن تتحمل السخونة حتى 95° م، أما واجهات قطع أثاث المطبخ المجاورة فيجب أن تتحمل السخونة حتى 70° م.
- لا تقم بتركيب الجهاز خلف باب ديكوري أو باب وحدة المطبخ. حيث يكون هناك خطر من جراء السخونة المفرطة.
- قم بإجراء أعمال القطع في وحدة المطبخ قبل تركيب الجهاز. وقم بإزالة النشارة. فقد تؤثر سلباً على الأداء الوظيفي للأجزاء الكهربائية.

- احرص على مراعاة هذه الإرشادات قبل البدء في تركيب الجهاز.
- يُشترط للاستخدام الآمن أن يتم التركيب بشكل سليم حسب إرشادات التركيب هذه. ويتحمل الشخص القائم بالتركيب المسؤولية عن الأضرار الناجمة عن التركيب الخاطئ.
- لا تستخدم مقبض الباب لغرض نقل أو تركيب الجهاز.
- افحص الجهاز بعد إخراجه من مواد التغليف. ولا تقم بتوصيل الجهاز في حالة وجود أضرار ناتجة عن عملية النقل.

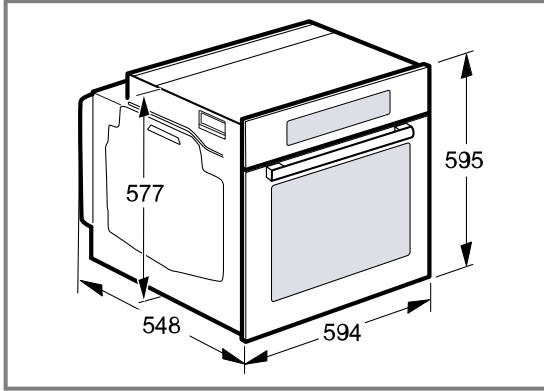
- ◀ إذا كان كابل توصيل الكهرباء قصيرًا للغاية، فاتصل بخدمة العملاء.
- ◀ لا تستخدم إلا المهايئ المسموح به من الجهة المُنتجة.

تنبيه!

- ◀ قد ينكسر مقبض الباب عند حمل الجهاز منه. لا يستطيع مقبض تحمل وزن الجهاز.
- ◀ لا تحمل الجهاز أو تمسكه من مقبض الباب.

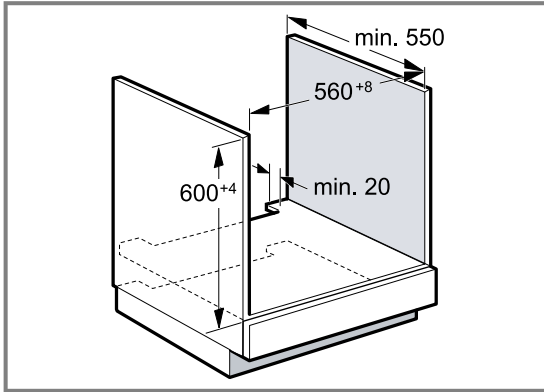
24.2 أبعاد الجهاز

تجد هنا أبعاد الجهاز



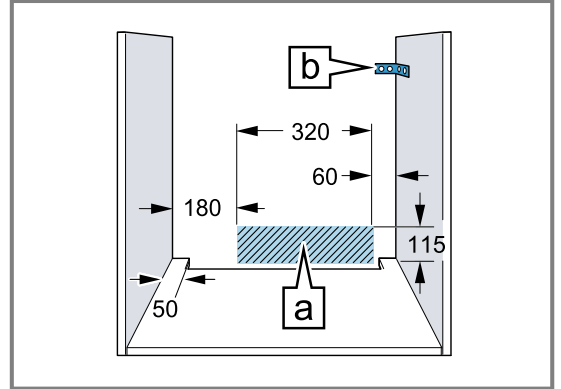
24.3 التركيب أسفل سطح العمل

احرص على مراعاة أبعاد التركيب وإرشادات التركيب عند التركيب أسفل سطح العمل.



- ◀ لغرض تهوية الجهاز، يجب أن يتوفر بالأرضية البينية فتحة تهوية.
- ◀ يجب تثبيت سطح العمل في وحدة التركيب.
- ◀ يراعى دليل التركيب المورد مع الموقد.

- ◀ يجب أن يكون مقبس توصيل الجهاز في نطاق المساحة المظللة **a** أو خارج نطاق منطقة التركيب.
- ◀ يجب تثبيت قطع الأثاث غير المثبتة في الحائط بواسطة الزاوية المتوفرة بالأسواق **b**.



- ◀ لتجنب الإصابة بجروح قطعية احرص على ارتداء قفازات واقية. الأجزاء التي يمكن الوصول إليها أثناء التركيب قد تكون حادة الحواف.
- ◀ الأبعاد المبينة بالصور مُقاسة بالمليمتر.

⚠ تحذير - خطر: مغناطيسية!

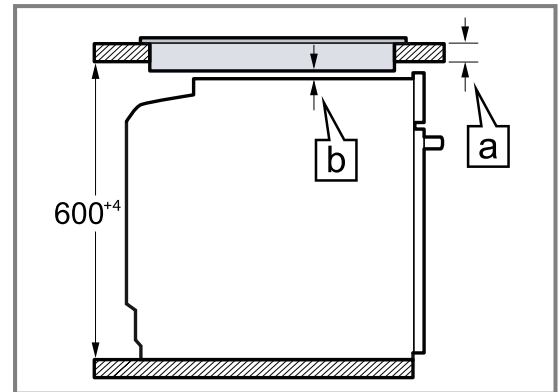
- ◀ توجد قطع مغناطيسية دائمة في نطاق الاستعمال أو في عناصر الاستعمال. هذه القطع يمكن أن تؤثر على الأجهزة الإلكترونية المزروعة مثل منظم ضربات القلب أو مضخات الأنسولين.
- ◀ إذا كنت حاملاً لأية أجهزة طبية إلكترونية مزروعة، فالتزم بحد أدنى 10 سم كمسافة فاصلة بينك وبين نطاق الاستعمال أو عناصر الاستعمال عند التركيب.

⚠ تحذير - خطر نشوب حريق!

- ◀ هناك خطورة عند استخدام كابل كهرباء مطول ومهايئ غير معتمد.
- ◀ لا تستخدم مقبس متعدد.
- ◀ اقتصر على استخدام كابلات إطالة معتمدة ذات مقطع عرضي أدنى يبلغ 1,5 مم² ومطابقة لمتطلبات الأمان القومية المعمول بها.

24.4 التركيب أسفل موقد

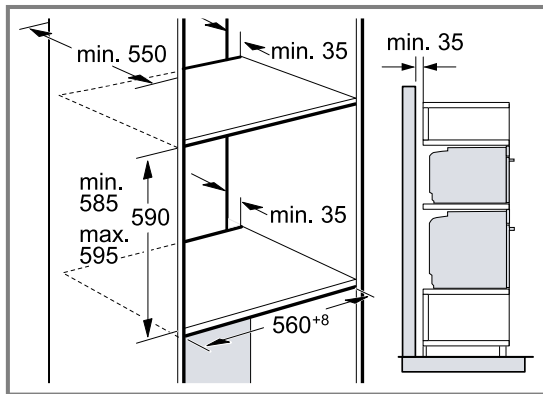
في حالة تركيب الجهاز أسفل موقد، يجب الالتزام بالأبعاد الدنيا التالية، شاملاً الهيكل السفلي عند اللزوم.



نوع الموقد	a تركيب بارز على السطح بالمليمتير	a تركيب متحاذي مع السطح بالمليمتير	b بالمليمتير
موقد طهي بالطريقة المثية	37	38	5
موقد طهي بالطريقة المثية على السطح بالكامل	47	48	5
موقد غازي	27	38	5
موقد كهربائي	27	30	2

24.6 تركيب جهازين فوق بعضهما البعض

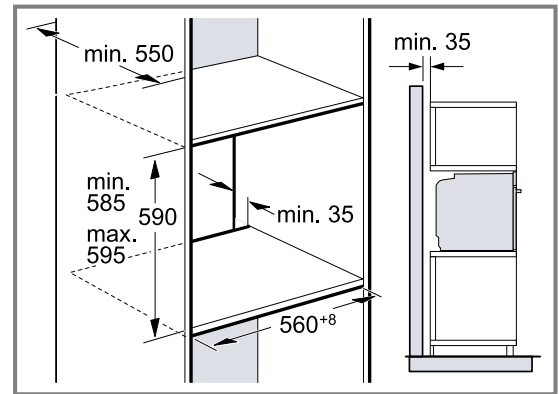
يمكن تركيب جهازك أيضًا فوق أو أسفل جهاز آخر. احرص على مراعاة أبعاد التركيب وإرشادات التركيب عند تركيب أجهزة فوق بعضها البعض.



- لغرض تهوية الأجهزة يجب أن تتوفر فتحة تهوية بالأرضيات البينية.
- لضمان التهوية الكافية للجهازين، يجب عمل فتحة تهوية لا تقل عن 200 سم² في منطقة القاعدة. لهذا الغرض، اقطع غطاء القاعدة أو قم بتثبيت شبكة تهوية.

24.5 التركيب في خزانة مرتفعة

احرص على مراعاة أبعاد التركيب وإرشادات التركيب عند التركيب في خزانة مرتفعة.



- لغرض تهوية الجهاز يجب أن تتوفر بالأرضيات البينية فتحة تهوية.
- إذا كانت الخزانة المرتفعة بها جدار خلفي إضافي فضلاً عن الجدران الخلفية الأساسية، فيجب خلع هذا الجدار الإضافي.
- قم بتركيب الجهاز على ارتفاع يسمح بإخراج الكماليات بسهولة.

التوصيل الكهربائي للجهاز بقابس مؤرض

ملاحظة: لا يجوز توصيل هذا الجهاز إلا بمقبس مؤرض ومركب بشكل صحيح.

- أدخل القابس الكهربائي في المقبس المؤرض.
- عندما يُركب الجهاز، يجب أن يكون قابس الجهاز لكابل الكهرباء حر الحركة ويسهل الوصول إليه. وإذا تعذر الوصول إلى القابس الكهربائي يجب في حالة التثبيت الكهربائي الدائم تركيب تجهيزة فصل متعددة الأقطاب طبقاً لتشريعات البناء.

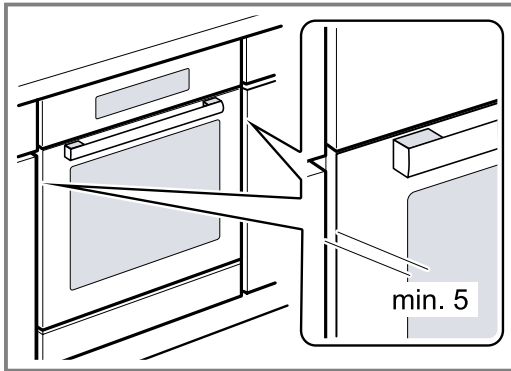
التوصيل الكهربائي للجهاز بدون قابس مؤرض

ملاحظة: يتعين أن يقوم فني معتمد بتوصيل الجهاز. حيث لا يحق المطالبة بحقوق الضمان في حالة توصيل الجهاز بشكل غير صحيح.

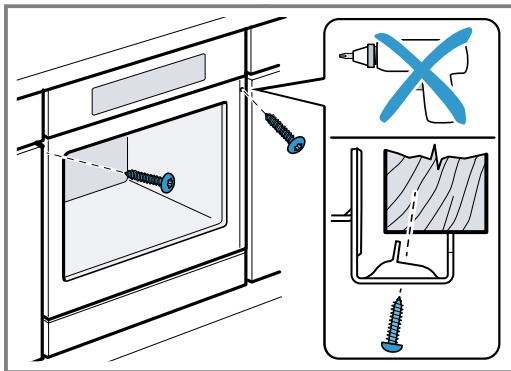
- في حالة التثبيت الكهربائي الدائم يجب تركيب تجهيزة فصل متعددة الأقطاب طبقاً لتشريعات البناء.
- 1. ويجب تحديد موصل الطور والموصل المحايد («صفر») بمقبس التوصيل.
- فقد تلحق أضرار بالجهاز في حالة توصيله بشكل غير سليم.
- 2. قم بالتوصيل وفقاً لمخطط التوصيل.
- لمعرفة الجهد الكهربائي انظر لوحة الصنع.
- 3. أسلاك كابل التوصيل بالشبكة تطابق أكواد الألوان التالية:
 - أخضر-أصفر = موصل أرضي ⊕
 - أزرق = موصل محايد («صفر»)
 - بني = طور (كابل خارجي)

24.9 تركيب الجهاز

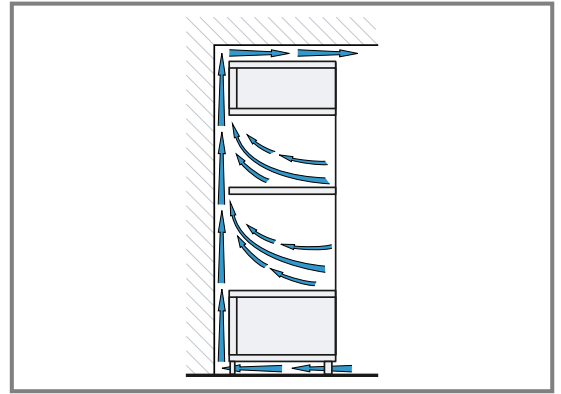
- 1. أدخل الجهاز بالكامل وقم بمحاذاته في المنتصف.



- 2. أحكم ربط براغي الجهاز.



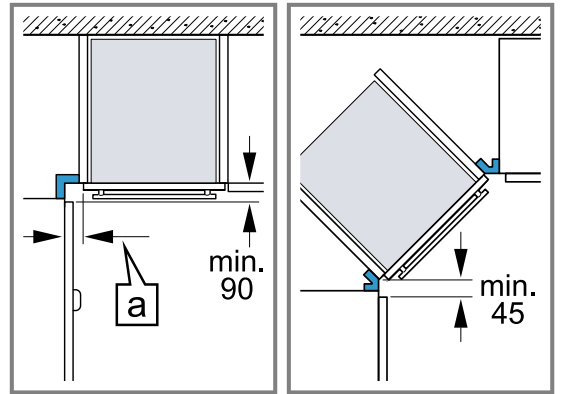
- احرص على ضمان أن يتم تغيير الهواء طبقاً للمخططات.



- قم بتركيب الأجهزة على ارتفاع يسمح بإخراج الكماليات بسهولة.

24.7 التثبيت في أحد الأركان

احرص على مراعاة أبعاد التركيب وإرشادات التركيب عند التركيب في أحد الأركان.

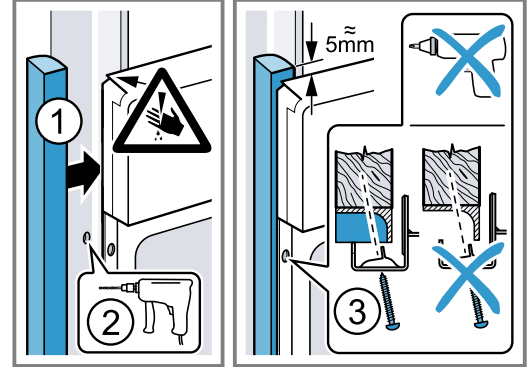


- كي يتسنى فتح باب الجهاز، احرص عند التركيب في أحد الأركان على مراعاة الحد الأدنى للأبعاد. يرتبط البعد 'a' بسلك واجهة وحدة المطبخ والمقبض.

24.8 التوصيل الكهربائي

- لكي يتسنى التوصيل الكهربائي للجهاز بشكل آمن، احرص على مراعاة هذه الإرشادات.
- الجهاز مطابق لفئة الحماية I ولا يجوز تشغيله إلا في ظل التوصيل بموصل أرضي.
- ويجب أن تتم عملية التأمين بالمصهر وفقاً لبيان القدرة المدون على لوحة الصنع وطبقاً للوائح المحلية.
- يجب فصل التيار عن الجهاز أثناء إجراء جميع أعمال التركيب.
- يجب توصيل الجهاز باستخدام سلك التوصيل المورد فقط.
- يجب تركيب سلك التوصيل بموخزة الجهاز حتى يثبت بصوت مسموع. يتوفر لدى خدمة العملاء كابل توصيل بطول 3 م.
- لا يجوز استبدال كابل التوصيل إلا بكابل أصلي، يمكن الحصول عليه من خدمة العملاء. يتوفر هذا الكابل لدى خدمة العملاء كابل توصيل.
- يجب أن تضمن عملية التركيب الحماية من حدوث تلامس.

3. في حالة المطابخ غير المزودة بمقابض مسك والمزودة بمقبض رأسي:
- قم بتثبيت قطعة حشو مناسبة ① لتغطية الحواف الحادة المحتملة وضمان التركيب الآمن.
 - اثقب ورق الألومنيوم بشكل مسبق لإنشاء وصلة ملولبة ②.
 - قم بتثبيت الجهاز ببرغي مناسب ③.



ملاحظة: لا يجوز إحكام غلق الفجوة بين سطح العمل والجهاز بواسطة أشرطة إضافية. ولا يجوز تركيب أشرطة عزل حراري بالجدران الجانبية للخرانة المحيطة.

24.10 فك الجهاز

1. افصل الجهاز عن التيار الكهربائي.
2. قم بحل براغي التثبيت.
3. ارفع الجهاز قليلاً واسحبه للخارج تمامًا.



Thank you for buying a Bosch Home Appliance!

Register your new device on MyBosch now and profit directly from:

- **Expert tips & tricks for your appliance**
- **Warranty extension options**
- **Discounts for accessories & spare-parts**
- **Digital manual and all appliance data at hand**
- **Easy access to Bosch Home Appliances Service**

Free and easy registration – also on mobile phones:

www.bosch-home.com/welcome

BOSCH
HOME APPLIANCES
SERVICE

Looking for help? You'll find it here.

Expert advice for your Bosch home appliances, help with problems or a repair from Bosch experts.

Find out everything about the many ways Bosch can support you:

www.bosch-home.com/service

Contact data of all countries are listed in the attached service directory.

BSH Hausgeräte GmbH

Carl-Wery-Straße 34

81739 München, GERMANY

www.bosch-home.com

A Bosch Company



9001650171 (020204)

ar