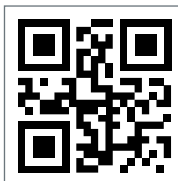




Smart Kitchen Dock



en Quick start in 3 steps

- 1 Place Smart Kitchen Dock on a flat surface and plug in power.
- 2 Download and install Smart Kitchen Dock app on tablet or smartphone.
- 3 Follow app instructions.

de Inbetriebnahme in 3 Schritten

- 1 Stellen Sie das Smart Kitchen Dock auf eine ebene Oberfläche und schließen Sie das Netzteil an.
- 2 Laden Sie die Smart Kitchen Dock App herunter und installieren Sie diese auf Ihrem Tablet oder Smartphone.
- 3 Folgen Sie den Anweisungen in der App.

fr Démarrage rapide en 3 étapes

- 1 Placez Smart Kitchen Dock sur une surface plane et branchez-la.
- 2 Téléchargez et installez l'application de Smart Kitchen Dock sur tablette ou smartphone.
- 3 Suivez les instructions de l'application.

it Guida rapida in 3 passaggi

- 1 Posizionare Smart Kitchen Dock su una superficie piana e collegarlo all'alimentazione.
- 2 Scaricare ed installare l'app Smart Kitchen Dock sul tablet o sullo smartphone.
- 3 Seguire le istruzioni riportate nell'app.

es Inicio rápido en 3 pasos

- 1 Sitúa el Smart Kitchen Dock sobre una superficie plana y conéctalo a la alimentación.
- 2 Descarga e instala la app del Smart Kitchen Dock en la tablet o el móvil.
- 3 Sigue las instrucciones de la app.



“Alexa, show me recipes for Thai curry.”

„Alexa, starte meinen Ofen.“

«Alexa, suona musica per cucinare.»

«Alexa, añade tomates a mi lista de la compra.»

«Alexa règle le minuteur sur 5 minutes.»

Personalise your home with Siemens Home Appliances



Partners brought to you by Home Connect



SIEMENS



Smart Kitchen Dock

XSDS10, XSDS10B

en Quick start guide

de Kurzanleitung

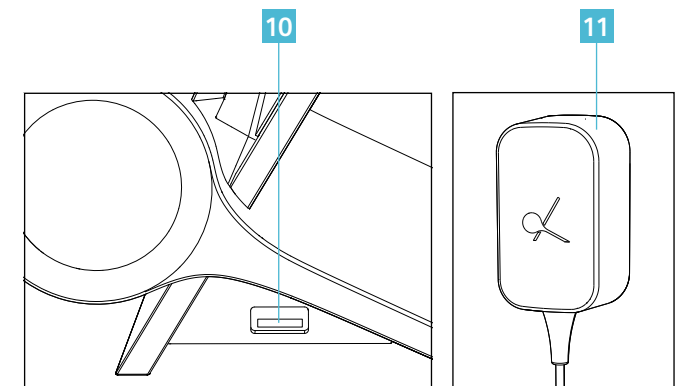
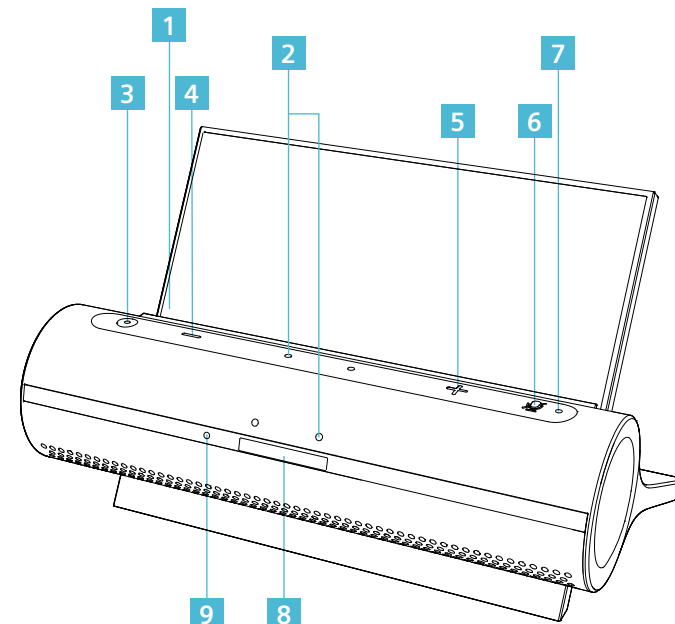
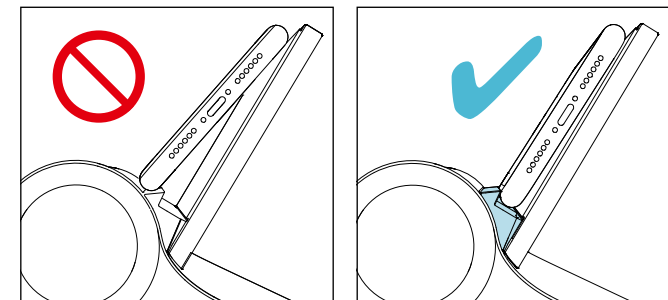
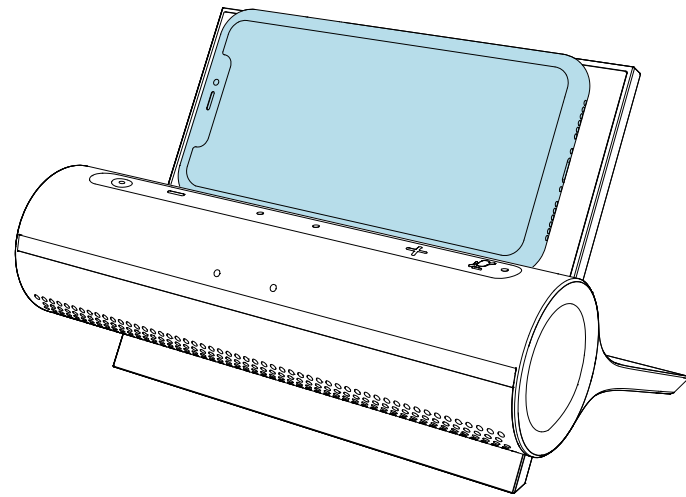
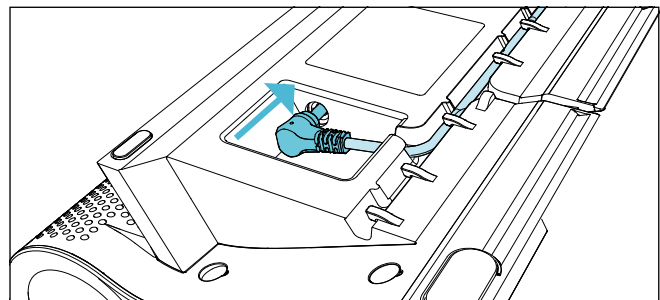
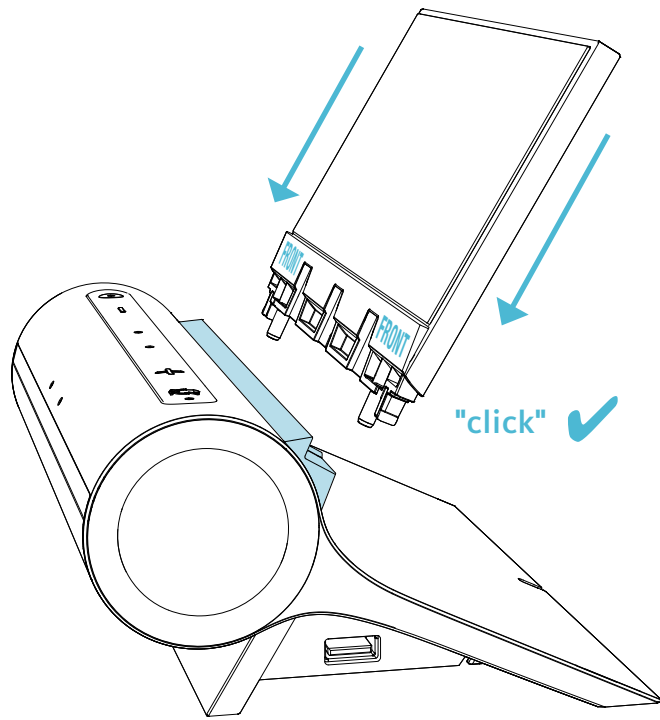
fr Guide de démarrage rapide

it Guida rapida

es Guía de inicio rápido

siemens-home.bsh-group.com

Siemens Home Appliances



- en**
- | | |
|--------------------------|---|
| 1 Back support | 7 Microphone mute indicator |
| 2 Microphones | 8 LED status indicator |
| 3 Action button | 9 Gesture sensor |
| 4 Volume down button | 10 USB port for charging tablet or smartphone |
| 5 Volume up button | 11 Power adapter |
| 6 Microphone mute button | |

- de**
- | | |
|-----------------------|---|
| 1 Ablage | 7 Mikrofon-Stummanzeige |
| 2 Mikrofone | 8 LED-Statusanzeige |
| 3 Aktionstaste | 9 Gestensensor |
| 4 Leiser-Taste | 10 USB-Anschluss zum Laden von Tablet oder Smartphone |
| 5 Lauter-Taste | 11 Netzteil |
| 6 Mikrofon-Stummtaste | |

- fr**
- | | |
|-------------------------------------|---|
| 1 Support arrière | 7 Indicateur de coupure des microphones |
| 2 Microphones | 8 Indicateur de statut |
| 3 Bouton d'action | 9 Détecteur de mouvement |
| 4 Bouton de baisse du volume | 10 Port USB pour charger la tablette ou le smartphone |
| 5 Bouton de hausse du volume | 11 Adaptateur |
| 6 Bouton de coupure des microphones | |

- it**
- | | |
|-------------------------------------|---|
| 1 Supporto posteriore | 7 Indicatore microfoni disattivato |
| 2 Microfoni | 8 Indicatore di stato |
| 3 Pulsante azione | 9 Sensore di gesti |
| 4 Pulsante decrementa volume | 10 Porta USB per ricaricare il tablet o lo smartphone |
| 5 Pulsante incrementa volume | 11 Alimentatore |
| 6 Pulsante disattivazione microfoni | |

- es**
- | | |
|---------------------------------------|--|
| 1 Soporte trasero | 7 Indicador de desactivación de los micrófonos |
| 2 Micrófonos | 8 Indicador de estado |
| 3 Botón de acción | 9 Sensor de gestos |
| 4 Botón para bajar volumen | 10 Puerto USB para cargar tableta o móvil |
| 5 Botón para subir volumen | 11 Adaptador de corriente |
| 6 Botón para silenciar los micrófonos | |

- en** Retain this document for future reference
de Aufbewahren zum Nachschlagen
fr Protéger pour consultation
it Conservare per consultazione
es Guardar como referencia

en For detailed information, FAQ and service contacts scan the image below or visit the Siemens-home website.

de Für weiterführende Informationen, häufig gestellte Fragen (FAQ) und Kontakt zum Kundendienst scannen Sie den Code unten oder besuchen Sie die Siemens-Hausgeräte-Seite.

fr Pour des informations détaillées, la FAQ ou les coordonnées de l'assistance, scannez l'image ci-dessous ou consultez le site Siemens Electroménager.

it Per maggiori informazioni, domande frequenti e assistenza, scansionare l'immagine qui sotto oppure visitare la pagina web di Siemens Elettrodomestici.

es Para consultar más información, preguntas frecuentes y servicio de asistencia, escanea el código de abajo o visita la página web de Electrodomésticos Siemens.



www.siemens-home.bsh-group.com

BSH Hausgeräte GmbH
 Carl-Wery-Straße 34
 81739 München
 GERMANY

Manufactured for BSH Hausgeräte GmbH under Trademark License of Siemens AG.

9001649313 (010621)
 en, de, fr, it, es