



BOSCH



Register your
new device on
MyBosch now and
get free benefits:
[bosch-home.com/
welcome](https://bosch-home.com/welcome)

Kombinacija hladnjak/ zamrzivač

KFF96..

[hr] Upute za upotrebu

Dodatne informacije potražite u Digitalnom korisničkom priručniku.



Sadržaj

1 Sigurnost	4	6.2 Vodilica opreme	17
1.1 Opće napomene	4	6.3 Fiksna polica za odlaganje	18
1.2 Namjenska uporaba	4	6.4 Izvlačna ladica	18
1.3 Ograničenje kruga korisnika	4	6.5 Ladica za održavanje svježine	18
1.4 Siguran transport	4	6.6 Razdjelnik za ladicu	18
1.5 Sigurna instalacija	5	6.7 Plitka ladica za zamrznute namirnice	18
1.6 Sigurno korištenje	6	6.8 Izvlačna ladica za zamrznute namirnice	18
1.7 Oštećen uređaj	8	6.9 Umetnuta ladica za zamrznute namirnice	18
2 Izbjegavanje materijalnih šteta	10	6.10 Pretinac za maslac i sir	18
3 Zaštita okoliša i ušteda	10	6.11 Posuda za vrata	18
3.1 Zbrinjavanje ambalaže u otpad	10	6.12 Posuda za led	19
3.2 Ušteda energije	10	6.13 Pribor	19
4 Postavljanje i priključivanje	11	7 Osnovno rukovanje	19
4.1 Opseg isporuke	11	7.1 Uključivanje uređaja	19
4.2 Kriteriji za mjesto postavljanja	11	7.2 Napomene za rad	19
4.3 Montaža uređaja	12	7.3 Isključivanje uređaja	19
4.4 Pripremanje uređaja za prvu uporabu	12	7.4 Namještanje jedinice temperature	19
4.5 Priključivanje uređaja na priključak pitke vode	12	7.5 Namještanje temperature	19
4.6 Električno priključivanje uređaja	12	7.6 Postavka čuvanja u rashladnom pretincu	20
5 Upoznavanje	13	8 Dodatne funkcije	20
5.1 Uređaj	13	8.1 Super hlađenje	20
5.2 Upravljačka ploča	14	8.2 Super zamrzavanje	20
5.3 Upravljačka ploča (podizbornik)	15	8.3 Način rada godišnjeg odmora	21
5.4 Upravljačka ploča (rashladni pretinac)	16	8.4 Način uštede energije	21
6 Oprema	17	8.5 Način održavanja svježine	21
6.1 Polica za odlaganje	17	8.6 Unutarnje osvjetljenje	22
		8.7 Način rada sabat	22

8.8 Obavijest o zamjeni filtra	22	14 Sustav vode.....	29
8.9 Stanje zamjene filtra	22	14.1 Filtar za vodu.....	29
9 Alarm.....	23	14.2 Dispenser za vodu.....	30
9.1 Alarm za vrata	23	14.3 Ledomat	31
9.2 Alarm temperature	23	15 Odmrzavanje	32
10 Home Connect	24	15.1 Odmrzavanje u pretincu za hlađenje.....	32
10.1 Namještanje Home Con- nect.....	24	15.2 Odmrzavanje u rashladnom pretincu.....	32
10.2 Provjera jačine signala	24	15.3 Odmrzavanje u pretincu za zamrzavanje	32
10.3 Instaliranje ažuriranja sof- tvera Home Connect	25	16 Čišćenje i održavanje.....	32
10.4 Vraćanje postavki Ho- me Connect na izvorne vri- jednosti.....	25	16.1 Pripremanje uređaja za čiš- ćenje	32
10.5 Dijagnoza na daljinu.....	26	16.2 Čišćenje uređaja	33
10.6 Zaštita podataka.....	26	16.3 Vađenje dijelova opreme	33
11 Pretinac za hlađenje.....	26	16.4 Vađenje dijelova uređaja.....	35
11.1 Savjeti za skladištenje na- mirnica u pretincu za hlađe- nje.....	26	17 Uklanjanje smetnji.....	39
11.2 Zone hlađenja u pretincu za hlađenje	26	17.1 Nestanak struje	43
12 Rashladni pretinac	27	17.2 Provođenje samotestiranja uređaja	43
12.1 Preporuke za skladištenje u rashladnom pretincu	27	18 Skladištenje i zbrinjavanje.....	43
12.2 Vrijeme skladištenja u ras- hladnom pretincu na 0 °C (32 °F).....	27	18.1 Stavljanje uređaja izvan po- gona	43
13 Pretinac za zamrzavanje	27	18.2 Zbrinjavanje starih uređaja u otpad	44
13.1 Sposobnost zamrzavanja	28	19 Servisna služba.....	44
13.2 Potpuno iskorištavanje vo- lumena pretinca za zamrza- vanje	28	19.1 Proizvodni broj (E-Nr.) i tvornički broj (FD).....	45
13.3 Savjeti za skladištenje na- mirnica u pretincu za zamr- zavanje	28	20 Tehnički podaci.....	45
13.4 Savjeti za zamrzavanje svje- žih namirnica	28	21 Izjava o sukladnosti	45
13.5 Rok trajanja zamrznutih na- mirnica na -18 °C (0 °F).....	29		
13.6 Metode odmrzavanja za- mrznutih namirnica.....	29		



1 Sigurnost

Pridržavajte se sljedećih sigurnosnih napomena.

1.1 Opće napomene

- Pažljivo pročitajte ove upute.
- Sačuvajte upute i informacije o proizvodu za kasniju uporabu ili za sljedećeg vlasnika.
- Uređaj ne priključujte ako je došlo do oštećenja pri transportu.

1.2 Namjenska uporaba

Uređaj upotrebljavajte samo:

- za hlađenje i zamrzavanje namirnica, za pripremanje kocki leda i točenje vode
- u privatnom kućanstvu i u zatvorenim prostorima kućnog okruženja
- do visine od 2000 m iznad nadmorske visine.

1.3 Ograničenje kruga korisnika

Djeca starija od 8 godina i osobe sa smanjenim fizičkim, osjetilnim ili mentalnim sposobnostima ili nedostatkom iskustva i/ili znanja smiju se koristiti ovim uređajem samo pod nadzorom ili ako su upućene u sigurno rukovanje uređajem te razumiju opasnosti koje mogu nastati uslijed korištenja uređajem.

Djeca se ne smiju igrati uređajem.

Djeca ne smiju čistiti uređaj i obavljati korisničko održavanje uređaja osim ako su pod nadzorom.

Djeca starija od 3 godine i mlađa od 8 godina smiju puniti i prazniti hladnjak s ledenicom.

1.4 Siguran transport

UPOZORENJE – Opasnost od ozljede!

Velika težina uređaja može pri podizanju dovesti do ozljeda.

- ▶ Nemojte sami podizati uređaj.

1.5 Sigurna instalacija

⚠ UPOZORENJE – Opasnost od strujnog udara!

Nestručno postavljanje je opasno.

- ▶ Uređaj priključite i koristite samo prema podacima navedenim na označnoj pločici.
- ▶ Uređaj priključite samo preko propisno instalirane utičnice s uzemljenjem na strujnu mrežu s izmjeničnom strujom.
- ▶ Sustav zaštitnih vodiča kućne električne instalacije mora biti propisno instaliran.
- ▶ Nikada ne uključujte uređaj pomoću vanjske sklopne naprave, npr. sata za vremensko uključivanje ili daljinskog upravljača.
- ▶ Kada je uređaj ugrađen, mrežni utikač mrežnog priključnog voda mora biti dostupan ili ako slobodan pristup nije moguć, u fiksno postavljenoj električnoj instalaciji treba ugraditi svepolni rastavljač prema propisima za postavljanje.
- ▶ Pri postavljanju uređaja pazite na to da ne prignječite ili oštetite mrežni priključni vod.

Oštećena izolacija mrežnog priključnog voda predstavlja izvor opasnosti.

- ▶ Onemogućite kontakt mrežnog priključnog voda s izvorima topline.

⚠ UPOZORENJE – Opasnost od eksplozije!

Ako su ventilacijski otvori na uređaju zatvoreni, može nastati zapaljiva mješavina plina i zraka u slučaju propuštanja rashladnog kruga.

- ▶ Nemojte zatvoriti ventilacijske otvore u kućištu uređaja ili ugradnom kućištu.

⚠ UPOZORENJE – Opasnost od požara!

Uporaba produžnog mrežnog priključnog voda i nedopuštenih adaptera predstavlja izvor opasnosti.

- ▶ Nemojte upotrebljavati produžne kabele ili višestruke utičnice.
- ▶ Upotrebljavajte samo adaptere i mrežne priključne vodove koje je odobrio proizvođač.

- ▶ Ako je mrežni priključni vod prekratak i duži mrežni priključni vod nije raspoloživ, obratite se električaru i zatražite da prilagodi kućne instalacije.

Prijenosne letve s višestrukim utičnicama ili električni dijelovi mogu se pregrijati i dovesti do požara.

- ▶ Prijenosne letve s višestrukim utičnicama ili električne dijelove ne stavljajte na stražnjoj strani uređaja.

1.6 Sigurno korištenje

⚠ UPOZORENJE – Opasnost od strujnog udara!

Prodor vlage može prouzročiti strujni udar.

- ▶ Uređaj upotrebljavajte samo u zatvorenim prostorima.
- ▶ Uređaj nikada ne izlažite vrućini ili vlazi.
- ▶ Za čišćenje uređaja ne upotrebljavajte parni ili visokotlačni čistač.

⚠ UPOZORENJE – Opasnost od gušenja!

Djeca mogu navući ambalažni materijal preko glave ili se njime zamotati te se na taj način ugušiti.

- ▶ Ambalažni materijal držite podalje od djece.
 - ▶ Djeci nikada ne dopuštajte igranje s ambalažnim materijalom.
- Djeca mogu udahnuti ili progutati sitne dijelove i na taj se način ugušiti.
- ▶ Sitne dijelove držite podalje od djece.
 - ▶ Ne dopustite djeci igranje sa sitnim dijelovima.

⚠ UPOZORENJE – Opasnost od eksplozije!

Zbog oštećenja rashladnog kruga može isteći zapaljivo rashladno sredstvo i eksplodirati.

- ▶ Kako biste ubrzali odmrzavanje uređaja, ne upotrebljavajte neku drugu mehaničku opremu ili druga sredstva osim onih koje je preporučio proizvođač.
- ▶ Smrznute namirnice odvojite tupim predmetom, npr. drvenom drškom žlice.

Proizvodi koji sadrže zapaljive plinove i eksplozivne tvari mogu eksplodirati npr. sprej.

- ▶ Ne odlažite u uređaju proizvode koji sadrže zapaljive plinove i eksplozivne tvari.

⚠ UPOZORENJE – Opasnost od požara!

Električni uređaji unutar uređaja mogu dovesti do požara, npr. grijači ili električni aparati za pripremu leda.

- ▶ Unutar uređaja ne upotrebljavajte neke druge električne uređaje.

⚠ UPOZORENJE – Opasnost od ozljede!

Posude s pićima koja sadrže ugljičnu kiselinu mogu puknuti.

- ▶ Posude s pićima koje sadrže ugljičnu kiselinu ne spremajte u rashladni pretinac ispod 1 °C (34 °F).
- ▶ Posude s pićima koje sadrže ugljičnu kiselinu ne spremajte u pretinac za zamrzavanje.

Ozljede oka zbog istjecanja zapaljivog rashladnog sredstva i štetnih plinova.

- ▶ Ne oštećujte cijevi optoka sredstva za hlađenje, kao ni izolaciju. Uređaj se može prevrnuti.
- ▶ Nemojte stajati ili se naslanjati na postolje, ladice ili vrata.

⚠ UPOZORENJE – Opasnost od ozeblina!

Dodir sa zamrznutom namirnicom i hladnim površinama može uzrokovati opekline uslijed hladnoće.

- ▶ Ne stavljajte zamrznute namirnice u usta neposredno nakon što ste ih izvadili iz pretinca za zamrzavanje.
- ▶ Izbjegavajte dulji dodir kože sa zamrznutom namirnicom, ledom i površinama u pretincu za zamrzavanje.

⚠ OPREZ – Opasnost od zdravstveno štetnog djelovanja!

Kako biste izbjegli onečišćenje namirnica, trebate se pridržavati sljedećih uputa.

- ▶ Ako su vrata otvorena duže vrijeme, može doći do znatnog porasta temperature u pretincima uređaja.
- ▶ Redovito očistite površine koje mogu doći u dodir s namirnicama i dostupnim odvodnim sustavima.
- ▶ Isperite sustav za vodu ako 5 dana niste točili vodu.

- ▶ Sirovo meso i ribu čuvajte u prikladnim posudama u hladnjaku tako da ne dodiruju druge namirnice ili da ne kapaju na njih.
- ▶ Ako hladnjak/zamrzivač duže vrijeme stoji prazan, isključite, odmrznite, očistite uređaj i ostavite otvorena vrata kako biste spriječili nastajanje plijesni.

Dijelovi u uređaju od metala ili metalnog izgleda mogu sadržavati aluminij. Ako kisele namirnice dođu u dodir s aluminijem, ioni aluminija mogu dospjeti u namirnice.

- ▶ Ne konzumirajte kontaminirane namirnice.

1.7 Oštećen uređaj

UPOZORENJE – Opasnost od strujnog udara!

Oštećeni uređaj ili oštećeni mrežni priključni vod predstavljaju izvor opasnosti.

- ▶ Oštećeni uređaj nikada nemojte puštati u rad.
- ▶ Nikada ne povlačite za mrežni priključni vod kako biste isključili uređaj iz električne mreže. Uvijek izvucite mrežni utikač iz mrežnog priključnog voda.
- ▶ Ako je uređaj ili mrežni priključni vod oštećen, odmah izvucite mrežni utikač iz mrežnog priključnog voda ili isključite osigurač u ormariću s osiguračima i zatvorite slavinu za vodu.
- ▶ Nazovite servisnu službu. → *Stranica 44*

Nestručni popravci su opasni.

- ▶ Popravke na uređaju smije vršiti samo obučeno stručno osoblje.
- ▶ Za popravak uređaja smiju se upotrebljavati samo originalni rezervni dijelovi.
- ▶ Ako je mrežni priključni vod ovog uređaja oštećen, valja ga zamijeniti posebnim priključnim vodom kojeg možete nabaviti od proizvođača ili njegove servisne službe.

UPOZORENJE – Opasnost od požara!



U slučaju oštećenja cijevi mogu istjecati zapaljivo rashladno sredstvo i štetni plinovi te se mogu zapaliti.

- ▶ Vatru i izvore paljenja držite podalje od uređaja.

- ▶ Provjetrite prostoriju.
- ▶ Isključite uređaj. → *Stranica 19*
- ▶ Izvucite mrežni utikač mrežnog priključnog voda ili isključite osigurač u ormariću s osiguračima.
- ▶ Nazovite servisnu službu. → *Stranica 44*

2 Izbjegavanje materijalnih šteta

POZOR!

Zbog velike težine uređaja ili savijanja kotačića uređaja može se oštetiti pod pri pomicanju uređaja.

- ▶ Transportirajte uređaj transportnim kolicima.
- ▶ Pri pomicanju uređaja upotrijebite zaštitu za pod i ne pomičite ga cik-cak.

Pri zatvaranju vrata uređaja otklopljena ručka na vratima može oštetiti uređaj.

- ▶ Nikada nemojte ručno otklopiti ručku na vratima.
- ▶ Ako je otklopljena ručka na vratima, zaklopite je prije zatvaranja vrata uređaja.

Zbog uporabe postolja, ladica ili vrata uređaja kao površine za sjedenje ili stajanje može se oštetiti uređaj.

- ▶ Nemojte stajati ili se naslanjati na postolje, ladice ili vrata.

Premali ili previsoki tlak vode može utjecati na rad uređaja.

- ▶ Provjerite iznosi li tlak vode na vodoopskrbnom sustavu minimalno 200 kPa (2 bara) i maksimalno 800 kPa (8 bara).
- ▶ Ako tlak vode prelazi navedenu maksimalnu vrijednost, treba postaviti redukcijski ventil između priključka pitke vode i kompleta crijeva uređaja.

Izmijenjena ili oštećena crijeva za vodu mogu dovesti do materijalnih šteta ili oštećenja na uređaju.

- ▶ Crijeva za vodu nikada ne presavijajte te onemogućite svako prignječnje, izmjene ili presijecanje.
- ▶ Upotrebjavajte isključivo isporučena crijeva za vodu ili originalna rezervna crijeva.
- ▶ Nikada ponovno ne upotrebjavajte već korištena crijeva za vodu.

- ▶ Nikada ne povlačite crijevo za vodu na stražnjoj stijenci uređaja.

Zbog onečišćenja uljem ili mašću plastični dijelovi i brtve vrata mogu postati porozni.

- ▶ Plastične dijelove i brtve vrata držite čistima od ulja ili masti.

Dijelovi u uređaju od metala ili metalnog izgleda mogu sadržavati aluminij. Aluminij reagira u dodiru s kiselim namirnicama.

- ▶ Ne čuvajte nezapakirane namirnice u uređaju.

3 Zaštita okoliša i ušteda

3.1 Zbrinjavanje ambalaže u otpad

Ambalažni materijali su ekološki neškodljivi i mogu se reciklirati.

- ▶ Pojedinačne sastavne dijelove zbrinite na otpad odvojene po vrstama.

3.2 Ušteda energije

Ako slijedite sljedeće upute, vaš će uređaj trošiti manje struje.

Odabir mjesta postavljanja

- Uređaj zaštitite od izravnog sunčevog zračenja.
- Postavite uređaj na velikoj udaljenosti od radijatora, štednjaka i drugih izvora topline:
 - Držite razmak za električne ili plinske štednjake 30 mm.
 - Držite razmak za uljne peći ili peći na ugljen 300 mm.
- Nikada nemojte prekrivati ili oblagati vanjske ventilacijske otvore.

Ušteda energije pri uporabi

Napomena: Raspored dijelova opreme nema utjecaja na potrošnju energije uređaja.

- Samo kratko otvorite uređaj i pažljivo ga zatvorite.
- Nikada nemojte prekriti ili obložiti unutarnje ventilacijske otvore ili vanjske ventilacijske otvore.
- Kupljene namirnice transportirajte u rashladnoj torbi i brzo stavite u uređaj.
- Prije skladištenja ostavite tople namirnice i napitke da se ohlade.
- Kako bi se iskoristila hladnoća zamrznutih namirnica, zamrznute namirnice stavite radi odmrzavanja u pretinac za hlađenje.
- Između namirnica i stražnje stijenke uvijek ostavite malo prostora.
- Usišite prašnjave vanjske ventilacijske rešetke.

4 Postavljanje i priključivanje

4.1 Opseg isporuke

Nakon raspakiranja provjerite sve dijelove imaju li oštećenja nastala u transportu te je li isporuka potpuna. U slučaju primjedbi obratite se trgovcu ili našoj servisnoj službi
→ *Stranica 44.*

Opseg isporuke uključuje sljedeće:

- Stojeći uređaj
- Opremu i pribor¹
- Montažni materijal
- Upute za montažu
- Upute za uporabu
- Popis servisnih službi

¹ Ovisno o opremi uređaja

² Nije raspoloživo u svim zemljama

- Jamstveni list²
- Energetsku oznaku
- Informacije o potrošnji energije i buci
- Informacije o Home Connect

4.2 Kriteriji za mjesto postavljanja

UPOZORENJE **Opasnost od eksplozije!**

Ako se uređaj nalazi u premaloj prostoriji, u slučaju propuštanja optoka hlađenja može nastati zapaljiva mješavina plina i zraka.

- ▶ Uređaj postavite samo u prostoriju veličine najmanje 1 m³ za 8 g rashladnog sredstva. Količina rashladnog sredstva navedena je na označnoj pločici. → "*Uređaj*", *Sl.*

1/13, *Stranica 14*

Težina uređaja može iznositi tvornički ovisno o modelu do 155 kg.

Podloga mora biti dovoljno stabilna kako bi mogla podnijeti težinu uređaja.

Dopuštena temperatura prostorije

Dopuštena temperatura prostorije ovisi o klimatskom razredu uređaja.

Klimatski razred naveden je na označnoj pločici. → "*Uređaj*", *Sl.* **1/13**, *Stranica 14*

Klimatski razred	Dopuštena temperatura prostorije
SN	10 °C...32 °C
N	16 °C...32 °C
ST	16 °C...38 °C
T	16 °C...43 °C

Uređaj funkcionira ispravno unutar dopuštene temperature prostorije. Ako koristite uređaj klimatskog razreda SN na nižim temperaturama prostorije, do temperature prostorije od 5 °C neće doći do oštećenja uređaja.

Postavljanje iznad i ispod uređaja i uz drugi uređaj

Ako želite postaviti 2 hladnjaka jedan iznad drugog ili jedan uz drugi, razmak između uređaja mora biti najmanje 150 mm. Za odabrane uređaje moguće je postavljanje bez minimalnog razmaka. Raspitajte se kod svog specijaliziranog trgovca ili planera kuhinje.

4.3 Montaža uređaja

- ▶ Montirajte uređaj prema priloženim uputama za montažu.

4.4 Pripremanje uređaja za prvu uporabu

1. Izvadite informativni materijal.
2. Skinite zaštitne folije i transportne osigurače, npr. ljepljivu traku i karton.
3. Očistite uređaj prvi put.
→ *Stranica 33*

4.5 Priključivanje uređaja na priključak pitke vode

Zahtjevi

- Kutni ventil instaliran je na priključku vode i dostupan je nakon postavljanja uređaja.
 - Priključak vode je provjeren i ima kvalitetu pitke vode.
1. Temeljito isperite priključak pitke vode sve dok u pitkoj vodi više nema taloga ili zamućenosti.

U slučaju stalnih taloga ili zamućenosti u pitkoj vodi postavite vanjski sustav za filtriranje vode.

2. Instalirajte priključak pitke vode prema priloženim uputama za montažu.

4.6 Električno priključivanje uređaja

1. Utikač uređaja za hlađenje utaknite u mrežni priključni vod na uređaju.
2. Mrežni utikač mrežnog priključnog voda na uređaju utaknite u utičnicu u blizini uređaja.

Podaci za priključivanje uređaja nalaze se na označnoj pločici.

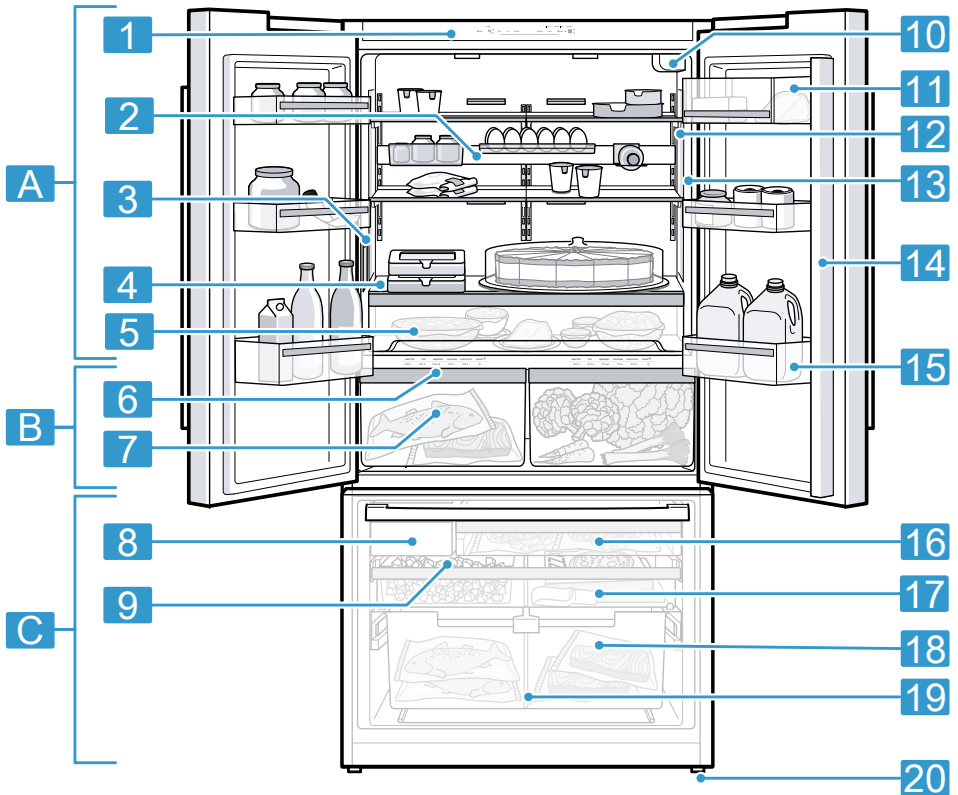
→ "Uređaj", Sl. **1**/13, *Stranica 14*

3. Provjerite ima li mrežni utikač čvrst dosjed.
- ✓ Uređaj je sada spreman za rad.

5 Upoznavanje

5.1 Uređaj

Ovdje ćete naći pregled sastavnih dijelova svog uređaja.



1

A Pretinac za hlađenje
→ Stranica 26

B Rashladni pretinac
→ Stranica 27

C Pretinac za zamrzavanje
→ Stranica 27

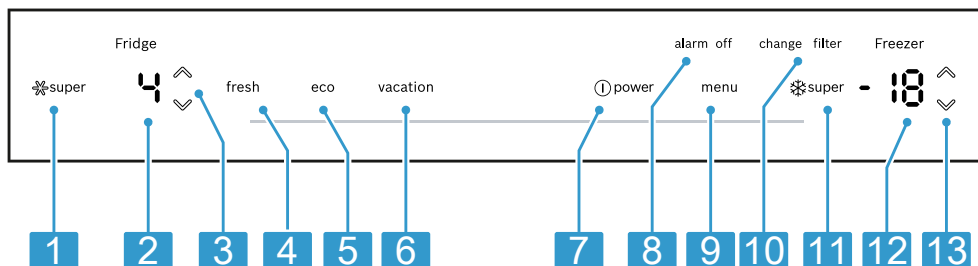
1 Upravljačka ploča
→ Stranica 14

2	Vodilica opreme → <i>Stranica 17</i>	13	Označna pločica → <i>Stranica 45</i>
3	Dispenser za vodu → <i>Stranica 30</i>	14	Ručka na vratima sa zaštitom od kondenzacije → <i>Stranica 10</i>
4	Fiksna polica za odlaganje → <i>Stranica 18</i>	15	Posuda za velike boce na vrata- tima → <i>Stranica 18</i>
5	Izvlačna ladica → <i>Stranica 18</i>	16	Izvlačna ladica za zamrznute namirnice → <i>Stranica 18</i>
6	Upravljačka ploča (rashladni pretinac) → <i>Stranica 16</i>	17	Plitka ladica za zamrznute na- mirnice → <i>Stranica 18</i>
7	Ladica za održavanje svježine	18	Umetnuta ladica za zamrznute namirnice → <i>Stranica 18</i>
8	Ledomat → <i>Stranica 31</i>	19	Razdjelnik za ladicu → <i>Stranica 18</i>
9	Posuda za led → <i>Stranica 19</i>	20	Navojna nogica
10	Filtar za vodu → <i>Stranica 29</i>		
11	Pretinac za maslac i sir → <i>Stranica 18</i>		
12	Unutarnje osvjetljenje		

Napomena: Moguća su odstupanja uređaja i slika ovisno o opremi i veličini.

5.2 Upravljačka ploča

Putem upravljačke ploče namještate sve funkcije svog uređaja i dobivate informacije o radnom stanju.

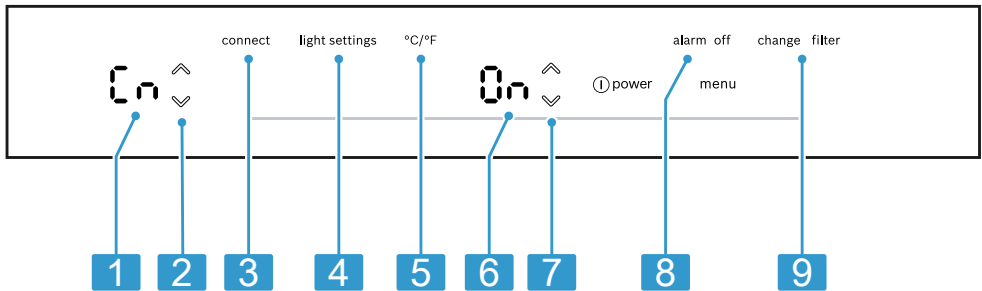


- 2**
- 1** ❄️super uključuje i isključuje Super hlađenje.


- | | | | |
|----------|---|-----------|---|
| 2 | Prikazuje namještenu temperaturu pretinca za hlađenje u °F ili °C. | 8 | alarm off isključuje alarm. |
| 3 | ∨/∧ (pretinac za hlađenje) namješta temperaturu pretinca za hlađenje. | 9 | menu otvara i zatvara izbornik. |
| 4 | fresh uključuje i isključuje način rada za očuvanje svježine. | 10 | change filter svijetli kada treba zamijeniti filter. |
| 5 | eco uključuje i isključuje način uštede energije. | 11 | ❄super uključuje i isključuje Super zamrzavanje. |
| 6 | vacation uključuje i isključuje način rada godišnjeg odmora. | 12 | Prikazuje namještenu temperaturu pretinca za zamrzavanje u °F ili °C. |
| 7 | Ⓛpower uključuje i isključuje uređaj. | 13 | ∨/∧ (pretinac za zamrzavanje) namješta temperaturu pretinca za zamrzavanje. |

5.3 Upravljačka ploča (podizbornik)

U podizborniku možete namjestiti ostale postavke.



- | | | | |
|----------|--|----------|--|
| 3 | | 4 | light settings otvara izbornik za namještanje osjetljenja. |
| 1 | Prikazuje namješteni podizbornik. | 5 | °C/°F otvara izbornik za promjenu jedinicu temperature. |
| 2 | ∨/∧ (podizbornik) služi za navigaciju kroz podizbornik. | 6 | Prikazuje postavku podizbornika. |
| 3 | menu otvara izbornik za namještanje postavki Home Connect. | | |

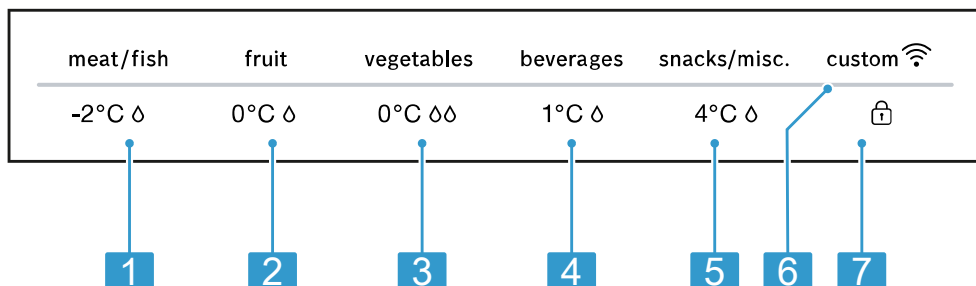
7  (postavka podizbornika) mijenja postavku podizbornika.


8 alarm off otvara izbornik za namještanje alarma za vrata.


9 change filter otvara izbornik za namještanje filtra.


5.4 Upravljačka ploča (rashladni pretinac)


Putem upravljačke ploče rashladnog pretinca možete namjestiti temperaturu i vlagu u rashladnom pretincu.





1 -2°C  namješta postavku čuvanja mesa i ribe u rashladnom pretincu.


2 0°C  namješta postavku čuvanja voća u rashladnom pretincu.

3 0°C  namješta postavku čuvanja povrća u rashladnom pretincu.

4 1°C  namješta postavku čuvanja pića u rashladnom pretincu.

5 4°C  namješta postavku čuvanja grickalica u rashladnom pretincu.

6 custom  svijetli kada su namještene korisničke postavke putem aplikacije Home Connect. Ostale informacije naći ćete u aplikaciji Home Connect.

7  isključuje blokadu tipki na upravljačkoj ploči (rashladni pretinac).

6 Oprema

Oprema vašeg uređaja ovisi o modelu.

6.1 Polica za odlaganje

POZOR!

Koso stavljene kukice police za odlaganje mogu izgresti stražnju stijenku pretinca za hlađenje.

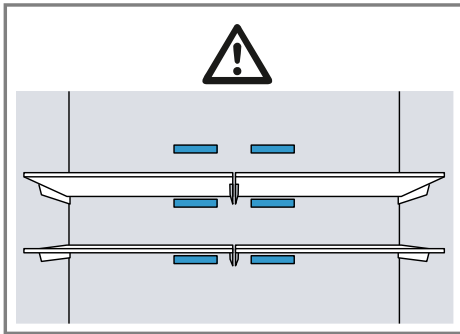
- ▶ Provjerite je li polica za odlaganje u vodoravnom položaju i jesu li kukice stavljene do kraja.

Da biste po potrebi promijenili položaj police za odlaganje, možete izvaditi полицу за odlaganje i umetnuti je na drugom mjestu.

→ "Vađenje police za odlaganje", Stranica 33

Napomena

Kako ne biste narušili cirkulaciju zraka, ne prekrivajte unutarnje ventilacijske otvore.

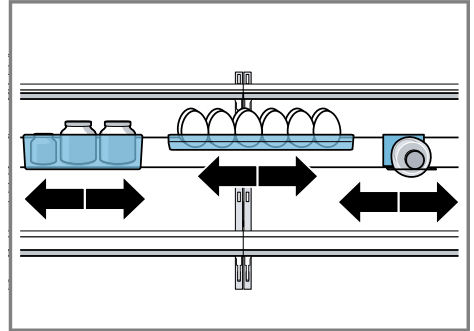


6.2 Vodilica opreme

Vodilica opreme pruža na dijelovima opreme dodatni prostor za čuvanje u pretincu za hlađenje:

- Sigurno čuvajte bocu na polici za boce.
- Čuvajte staklenke u ladici.
- Čuvajte kutiju za jaja na polici.

Možete staviti dijelove opreme na bilo koje mjesto duž vodilice opreme.



POZOR!

Koso stavljene kukice vodilice opreme mogu izgresti stražnju stijenku pretinca za hlađenje.

- ▶ Provjerite je li vodilica opreme u vodoravnom položaju i jesu li kukice stavljene do kraja.

Možete izvaditi vodilicu opreme i ponovno je umetnuti na neko drugo mjesto.

→ "Vađenje vodilice opreme", Stranica 33

Savjet: Stavite vodilicu opreme u sredinu pretinca za hlađenje.

6.3 Fiksna polica za odlaganje

Uvijek stavite fiksnu policu za odlaganje u zadani položaj.

6.4 Izvlačna ladica

Čuvajte velike tanjure ili posude s obrađenim namirnicama prekrivene u izvlačnoj ladici.

6.5 Ladica za održavanje svježine

Niže temperature u ladici za održavanje svježine omogućuju skladištenje lako kvarljivih namirnica, npr. ribe, mesa i kobasica.

6.6 Razdjelnik za ladicu

UPOZORENJE

Opasnost od gušenja!

Djeca se mogu popeti u uređaj i ugušiti.

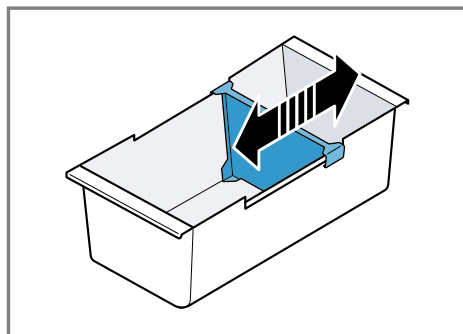
- ▶ Nikada ne vadite razdjelnik za umetnutu ladicu za zamrznute namirnice.

POZOR!

Razdjelnik za umetnutu ladicu za zamrznute namirnice oštećuje se pri vađenju.

- ▶ Nikada ne vadite razdjelnik za umetnutu ladicu za zamrznute namirnice.

Da biste promijenili položaj razdjelnika za umetnutu ladicu za zamrznute namirnice, možete ga pomaknuti.



6.7 Plitka ladica za zamrznute namirnice

Čuvajte plosnate zamrznute namirnice, posudu za led i lopaticu za led u plitkoj ladici za zamrznute namirnice.

6.8 Izvlačna ladica za zamrznute namirnice

Kako biste dobili bolji pregled i brže izvadili zamrznutu namirnicu, izvucite izvlačnu ladicu za zamrznute namirnice.

6.9 Umetnuta ladica za zamrznute namirnice

Čuvajte veće zamrznute namirnice u umetnutoj ladici za zamrznute namirnice.

6.10 Pretinac za maslac i sir

Čuvajte maslac i tvrdi sir u pretincu za maslac i sir.

6.11 Posuda za vrata

Da biste po potrebi promijenili položaj posude za vrata, možete izvaditi posudu za vrata i umetnuti je na dru-

gom mjestu.
→ "Vađenje posude za vrata",
Stranica 34

6.12 Posuda za led

Ako je uključena proizvodnja kockica leda, kockice leda automatski se čuvaju u posudi za led.

POZOR!

Namirnice ili predmeti u posudi za led mogu blokirati ili oštetiti ledomat.

- ▶ Nikada ne čuvajte namirnice ili predmete u posudi za led.

6.13 Pribor

Upotrebljavajte samo originalni pribor. Usklađen je s vašim uređajem. Pribor vašeg uređaja ovisi o modelu.


Lopatica za led

Lopaticom za led možete izvaditi porciju leda.

7 Osnovno rukovanje

7.1 Uključivanje uređaja

1. Priključite uređaj u električnu utičnicu. → Stranica 12

Napomena: Ako ste prethodno isključili uređaj putem upravljačke ploče, pritisnite .

- ✓ Uređaj počinje hladiti.
 - ✓ Oglasi se zvuk upozorenja, treperi prikaz temperature (pretinac za zamrzavanje) i svijetli alarm off jer je pretinac za zamrzavanje još prevruć.
2. Isključite zvuk upozorenja pritiskom na alarm off.
- ✓ alarm off se ugasi kada je postignuta namještena temperatura.

3. Namjestite željenu temperaturu.
→ Stranica 19

7.2 Napomene za rad



- Kada ste uključili uređaj, može potrajati nekoliko sati da se postigne namještena temperatura. Ne stavljajte namirnice dok nije postignuta namještena temperatura.
- Prednje strane i bočne stijenke kućišta se privremeno lagano griju. Time se sprječava nastanak kondenzata.
- Kada zatvorite vrata, može nastati podtlak. Vrata se teško ponovno otvaraju. Pričekajte trenutak dok se podtlak ne izjednači.

7.3 Isključivanje uređaja

- ▶ Pritisnite .



7.4 Namještanje jedinice temperature

Možete birati između jedinica temperature °C i °F.

1. Pritisnite menu.
2. Pritisnite °C/°F.
3. Pritišćite / (postavka podizbornika) sve dok se na zaslonu za namještanje podizbornika ne prikaže F ili C.
4. Pritisnite menu.

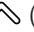

7.5 Namještanje temperature

Namještanje temperature pretinca za hlađenje

- ▶ Pritišćite tipku / (pretinac za hlađenje) sve dok se na prikazu temperature (pretinac za hlađenje) ne pokaže željena temperatura.

Preporučena temperatura u pretincu za hlađenje je 4 °C (39 °F).

Namještanje temperature pretinca za zamrzavanje

- ▶ Pritišćite tipku / (pretinac za zamrzavanje) sve dok se na prikazu temperature (pretinac za zamrzavanje) ne pokaže željena temperatura.


Preporučena temperatura u pretincu za zamrzavanje je $-18\text{ }^{\circ}\text{C}$ ($0\text{ }^{\circ}\text{F}$).

7.6 Postavka čuvanja u rashladnom pretincu

Možete namjestiti temperaturu i vlažnost zraka u ladici za održavanje svježine pomoću zadanih postavki čuvanja.

Savjet: Druge postavke dostupne su u aplikaciji Home Connect.

Namještanje postavke čuvanja u rashladnom pretincu

1. Pritisnite bilo koje dodirno polje na upravljačkoj ploči (rashladni pretinac).
2. Držite pritisnuto polje  sve dok potpuno ne svijetli svjetlosna traka.
3. Pritisnite željenu postavku čuvanja.

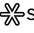

8 Dodatne funkcije

8.1 Super hlađenje

Kod Super hlađenje pretinac za hlađenje hladi što je jače moguće. Uključite Super hlađenje prije stavljanja veće količine namirnica.

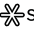
Napomena: Kada je uključeno Super hlađenje, može doći do dodatne buke.

Uključivanje Super hlađenje

- ▶ Pritisnite super.
- ✓ super svijetli.

Napomena: Nakon oko 6 sati uređaj se prebacuje u normalan rad.

Isključivanje Super hlađenje

- ▶ Pritisnite super.
- ✓ Prikazuje se prethodno namještena temperatura.

8.2 Super zamrzavanje

Kod Super zamrzavanje pretinac za zamrzavanje hladi što je jače moguće.

Uključite Super zamrzavanje 1 do 2 sati prije stavljanja količine namirnica veće od 2 kg u pretinac za zamrzavanje.



Upotrijebite Super zamrzavanje kako bi se ubrzala proizvodnja kockica leda.

Kako biste iskoristili zapreminu zamrzivača, upotrijebite Super zamrzavanje.

→ "Preduvjeti za sposobnost zamrzavanja", Stranica 28


Napomena: Kada je uključeno Super zamrzavanje, može doći do dodatne buke.

Uključivanje Super zamrzavanje

- ▶ Pritisnite super.
- ✓ super svijetli.

Napomena: Nakon oko 54 sati uređaj se prebacuje u normalan rad.

Isključivanje Super zamrzavanje

- ▶ Pritisnite super.
- ✓ Prikazuje se prethodno namještena temperatura.

8.3 Način rada godišnjeg odmora

Ako vas nema duže vrijeme, možete uključiti način rada godišnjeg odmora na uređaju radi uštede energije.

OPREZ

Opasnost od zdravstveno štetnog djelovanja!

Kada je uključen način rada godišnjeg odmora, pretinac za hlađenje se zagrijava. Zbog povišene temperature mogu se razmnožavati bakterije i namirnice se mogu pokvariti.

- ▶ Kada je uključen način rada godišnjeg odmora, ne čuvajte namirnice u pretincu za hlađenje.

Uređaj automatski namješta temperature.

Pretinac za hlađenje	14 °C (58 °F)
Rashladni pretinac	4 °C (40 °F)
Pretinac za zamrzavanje	Nepromijenjena temperatura

Napomena: Za vrijeme načina rada godišnjeg odmora isključena je proizvodnja kockica leda i točenje vode.

Uključivanje načina rada godišnjeg odmora

- ▶ Pritisnite vacation.
- ✓ vacation svijetli.

Isključivanje načina rada godišnjeg odmora

- ▶ Pritisnite vacation.
- ✓ Prikazuje se prethodno namještena temperatura.

8.4 Način uštede energije

Načinom uštede energije prebacujete uređaj na rad uz uštedu energije. Uređaj automatski namješta temperature.

Pretinac za hlađenje	8 °C (46 °F)
Rashladni pretinac	0 °C (32 °F)
Pretinac za zamrzavanje	-16 °C (3 °F)

Uključivanje načina uštede energije

- ▶ Pritisnite eco.
- ✓ eco svijetli.

Isključivanje načina uštede energije

- ▶ Pritisnite eco.
- ✓ Prikazuje se prethodno namještena temperatura.

8.5 Način održavanja svježine

Kako bi se dulje održala svježina namirnica, možete uključiti način održavanja svježine na uređaju. Uređaj automatski namješta temperature.

Pretinac za hlađenje	2 °C (36 °F)
Rashladni pretinac	0 °C (32 °F)
Pretinac za zamrzavanje	Nepromijenjena temperatura

Uključivanje načina održavanja svježine

- ▶ Pritisnite fresh.
- ✓ fresh svijetli.

Isključivanje načina održavanja svježine



- ▶ Pritisnite fresh.
- ✓ Prikazuje se prethodno namještena temperatura.

8.6 Unutarnje osvjetljenje

Možete isključiti unutarnje osvjetljenje ili namjestiti svjetlinu.

0	Unutarnje osvjetljenje isključeno
1	minimalna svjetlina
5	maksimalna svjetlina

Namještanje unutarnjeg osvjetljenja

1. Pritisnite menu.
2. Pritisnite light settings.
3. Pritišćite  /  (postavka podizbornika) sve dok se na zaslonu za namještanje podizbornika ne prikaže željena postavka.
4. Pritisnite menu.

8.7 Način rada sabat

Kako biste mogli upotrebljavati uređaj i sabatom, Način rada sabat isključuje sve nepotrebne funkcije. Za vrijeme Način rada sabat isključene su sljedeće funkcije:

- Super hlađenje
- Super zamrzavanje
- Alarm
- Točenje vode
- Proizvodnja kockica leda
- Unutarnje osvjetljenje
- Zvučni signali
- Poruke na upravljačkoj ploči

Napomena: Za vrijeme Način rada sabat smanjuje se osvjetljenje upravljačke ploče.

Uključivanje Način rada sabat

- ▶ Pritisnite i držite pritisnutu tipku vacation 10 sekundi dok se ne javi zvučni signal.
- ✓ alarm svijetli.

Napomena: Nakon oko 80 sati uređaj se prebacuje u normalan rad.

Isključivanje Način rada sabat

- ▶ Pritisnite i držite pritisnutu tipku alarm 5 sekundi dok se ne javi zvučni signal.

8.8 Obavijest o zamjeni filtra

Svakih 6 mjeseci uključuje se obavijest o zamjeni filtra. change filter svijetli.

Napomena: U slučaju povećane potrošnje vode ranije će se uključiti obavijest o zamjeni filtra.

Isključivanje obavijesti o zamjeni filtra

1. Zamijenite filter za vodu.
Zaobilaznu kapicu ne treba zamijeniti.
 2. Pritisnite i držite pritisnutu tipku change filter 3 sekunde.
- ✓ change filter se gasi.
 - ✓ Stanje zamjene filtra je resetirano.


8.9 Stanje zamjene filtra

Ako zamijenite filter prije obavijesti o zamjeni filtra, resetirajte stanje zamjene filtra.

1	Mjerenje stanja zamjene filtra je u tijeku
0	Resetiranje stanja zamjene filtra

Resetiranje stanja zamjene filtra

1. Pritisnite menu.

2. Pritisnite change filter.
- ✓ Na zaslonu za namještanje podizbornika prikazuje se **!**.
3. Pritisnite  (postavka podizbornika).
- ✓ Na zaslonu za namještanje podizbornika prikazuje se **0**.
4. Pritisnite menu.

9 Alarm

9.1 Alarm za vrata



Ako su vrata uređaja otvorena dulje vrijeme, uključuje se alarm za vrata. Oglasi se zvuk upozorenja i treperi alarm off.

Isključivanje alarma za vrata



- ▶ Zatvorite vrata uređaja ili pritisnite alarm off.
- ✓ Zvuk upozorenja je isključen.
- ✓ alarm off se gasi.

Zvuk upozorenja alarma za vrata

Možete aktivirati ili deaktivirati zvuk upozorenja alarma za vrata.



	Zvuk upozorenja alarma za vrata je aktiviran
	Zvuk upozorenja alarma za vrata je deaktiviran

Aktiviranje zvuka upozorenja alarma za vrata

1. Pritisnite menu.
2. Pritisnite alarm off.
3. Pritišćite / (postavka podizbornika) sve dok se na zaslonu za namještanje podizbornika ne prikaže željena postavka.
4. Pritisnite menu.

Deaktiviranje zvuka upozorenja alarma za vrata

1. Pritisnite menu.

2. Pritisnite alarm off.
3. Pritišćite / (postavka podizbornika) sve dok se na zaslonu za namještanje podizbornika ne prikaže željena postavka.
4. Pritisnite menu.

9.2 Alarm temperature

Ako je u pretincu za zamrzavanje pretoplo, uključuje se alarm temperature. Oglasi se zvuk upozorenja, namještanje temperatura (pretinac za zamrzavanje) i alarm off trepere.

OPREZ

Opasnost od zdravstveno štetnog djelovanja!

Pri odmrzavanju mogu se razmnožiti bakterije i zamrznuta namirnica se može pokvariti.

- ▶ Zamrznutu namirnicu koja se počela odmrzavati ili se odmrzнула ne zamrzavajte ponovno.
- ▶ Zamrznite je ponovno tek nakon kuhanja ili pečenja.
- ▶ Maksimalno vrijeme skladištenja nemojte više kompletno iskoristiti.

Alarm temperature može se uključiti u sljedećim slučajevima:

- Uređaj se stavlja u pogon. Umetnite namirnice tek nakon što uređaj postigne namještanu temperaturu.
- Stavljene su velike količine svježih namirnica. Prije skladištenja veće količine namirnica uključite Super zamrzavanje.
- Vrata pretinca za zamrzavanje su predugo otvorena. Provjerite je li namirnica zamrznuta ili odmrznuta.

Isključivanje alarma temperature

- ▶ Pritisnite alarm off.
- ✓ Zvuk upozorenja je isključen.

- ✓ Na prikazu temperature (pretnac za zamrzavanje) kratko se pokazuje najviša temperaturu koja je bila u pretincu za zamrzavanje. Zatim se na prikazu temperature (pretnac za zamrzavanje) ponovno pokazuje namještena temperatura.
- ✓ Od tog trenutka najviša temperatura ponovno se određuje i pohranjuje.

10 Home Connect

Ovaj uređaj ima mogućnost mrežnog povezivanja. Povežite svoj uređaj s mobilnim uređajem kako biste preko aplikacije Home Connect mogli rukovati funkcijama.

Usluge Home Connect nisu dostupne u svim zemljama. Dostupnost funkcije Home Connect ovisi o dostupnosti usluga Home Connect u vašoj zemlji. Informacije o tome naći ćete na: www.home-connect.com.

Za korištenje funkcijom Home Connect najprije uspostavite vezu s WLAN kućnom mrežom (Wi-Fi¹) i s aplikacijom Home Connect.

Nakon uključivanja uređaja pričekajte najmanje 2 minute kako bi se završila interna inicijalizacija uređaja. Tek nakon toga namjestite Home Connect.

Aplikacija Home Connect vas pritom vodi kroz čitavi postupak prijave. Slijedite upute navedene u aplikaciji Home Connect kako biste namjestili postavke.

Savjeti

- Pridržavajte se uputa iz priloženih dokumenata za Home Connect.
- Pridržavajte se i napomena u aplikaciji Home Connect.

Napomene

- Pridržavajte se sigurnosnih napomena u ovim uputama za uporabu i provjerite primjenjuju li se i kada uređajem rukujete putem aplikacije Home Connect.
→ "Sigurnost", Stranica 4
- Rukovanje na uređaju uvijek ima prednost. Tada nije moguće rukovanje putem aplikacije Home Connect.

10.1 Namještanje Home Connect

Zahtjev: Aplikacija Home Connect je postavljena na mobilnom krajnjem uređaju.

1. Skenirajte QR kod pomoću aplikacije Home Connect.



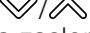
2. Slijedite upute u aplikaciji Home Connect.

10.2 Provjera jačine signala

Jačinu signala trebali biste provjeriti ako nije moguće uspostaviti vezu.

1. Pritisnite menu.
- ✓ connect svijetli i na zaslonu podizbornika prikazuje se **cn**.

¹ Wi-Fi je zaštićena marka organizacije Wi-Fi Alliance.

2. Pritišćite  (podizbornik) sve dok se na zaslonu podizbornika ne prikaže **5l**.
- ✓ Na zaslonu za namještanje podizbornika pokazuje se vrijednost između **0** (nema prijema) i **3** (puni prijem).
3. Pritisnite menu.

Napomena: Jačina signala trebala bi iznositi najmanje **2**.

Poboljšanje prijema

Ako je jačina signala preslaba, veza se može prekinuti.



- ▶ Provedite jedno od mogućih rješenja:
 - Stavite router i uređaj za hladnije bliže jedan uz drugi.
 - Osigurajte da vezu ne ometaju zaklanjajući zidovi.
 - Instalirajte tzv. repeater kako biste pojačali signal.

10.3 Instaliranje ažuriranja softvera Home Connect

Uređaj redovito traži ažuriranja softvera Home Connect.

Napomena: Kada su dostupna ažuriranja, na zaslonu podizbornika prikazuje se **UP**.



Pritisnite bilo koje dodirno polje kako biste prekinuli ažuriranje i vratili zaslon podizbornika na namještenu temperaturu.

1. Pritisnite menu.
- ✓ connect svijetli i na zaslonu podizbornika prikazuje se **Un**.
2. Pritišćite  (podizbornik) sve dok se na zaslonu podizbornika ne prikaže **UP** i na zaslonu za namještanje podizbornika ne prikaže **0F**.
3. Pritisnite  (postavka podizbornika).

- ✓ Na zaslonu za namještanje podizbornika prikazuje se animacija.
- ✓ Ažuriranje se instalira.
- ✓ Tijekom instalacije je blokirana upravljačka ploča.
- ✓ Ako je uspješna instalacija, na zaslonu za namještanje podizbornika prikazuje se **0n**.
- 4. Ako se na zaslonu za namještanje podizbornika prikazuje **Er**, uređaj nije mogao instalirati ažuriranje.
 - Kasnije ponovite postupak.
- 5. Ako se ažuriranje ne može dovršiti nakon nekoliko pokušaja, kontaktirajte servisnu službu
→ *Stranica 44*.

10.4 Vraćanje postavki Home Connect na izvorne vrijednosti

Ako postoje problemi u uspostavljanju veze vašeg uređaja s WLAN kućnom mrežom (Wi-Fi) ili želite prijaviti svoj uređaj na neku drugu WLAN kućnu mrežu (Wi-Fi), možete vratiti postavke Home Connect.

1. Pritisnite menu.
- ✓ connect svijetli i na zaslonu podizbornika prikazuje se **Un**.
2. Pritišćite  (podizbornik) sve dok se na zaslonu podizbornika ne prikaže **rE** i na zaslonu za namještanje podizbornika ne prikaže **0F**.
3. Pritisnite  (postavka podizbornika).
- ✓ Na zaslonu za namještanje podizbornika prikazuje se animacija oko 15 sekundi.
- ✓ Na zaslonu za namještanje podizbornika prikazuje se **0n**.
- ✓ Postavke Home Connect su vraćene.
4. Pritisnite menu.

10.5 Dijagnoza na daljinu

Servisna služba može pristupiti vašem uređaju putem dijagnoze na daljinu ako se s odgovarajućim zahtjevom obraćate servisnoj službi, ako je vaš uređaj povezan s Home Connect poslužiteljem i ako je dijagnoza na daljinu dostupna u zemlji u kojoj upotrebljavate uređaj.

Savjet: Više informacija i napomene za dostupnost dijagnoze na daljinu u svojoj zemlji možete pronaći pod Usuge/podrška na lokalnoj internetskoj stranici: www.home-connect.com

10.6 Zaštita podataka

Obratite pozornost na napomene o zaštiti podataka.

Pri prvom povezivanju uređaja s mrežom spojenom na internet, uređaj prenosi sljedeće kategorije podataka na poslužitelj Home Connect (prva registracija):

- Jedinstveni identifikator uređaja (sastoji se od ključeva uređaja kao i MAC adrese ugrađenog Wi-Fi komunikacijskog modula).
- Sigurnosni certifikat Wi-Fi komunikacijskog modula (za informacijsko-tehničku zaštitu veze).
- Aktualnu verziju softvera i hardvera vašeg kućanskog uređaja.
- Status eventualnog prethodnog vraćanja na tvorničke postavke.

Ova prva registracija priprema je za korištenje funkcijama Home Connect i potrebna je tek u trenutku kada se prvi put poželite koristiti funkcijom Home Connect.

Napomena: Vodite računa da se funkcije Home Connect mogu upotrebljavati samo u kombinaciji s aplikacijom Home Connect. Informacije o zaštiti podataka možete pozvati u aplikaciji Home Connect.

11 Pretinac za hlađenje

U pretincu za hlađenje možete čuvati mliječne proizvode, jaja, pripremljena jela, pekarske proizvode, otvorene konzerve i tvrdi sir.

Temperatura se može namjestiti od 2 °C (46 °F) do 8 °C (36 °F).

Zahvaljujući hladnom skladištenju možete kratkoročno do srednjoročno skladištiti i lako pokvarljive namirnice. Što je odabrana temperatura viša, to će namirnice dulje ostati svježije.

11.1 Savjeti za skladištenje namirnica u pretincu za hlađenje

- Skladištite samo svježe i neoštećene namirnice.
- Namirnice skladištite hermetički zapakirane ili pokrivene.
- Kako ne biste narušili cirkulaciju zraka i spriječili smrzavanje hrane, nemojte stavljati namirnice ispred unutarnjih ventilacijskih otvora ili izravno uz stražnju stijenku.
- Topla jela i pića ostavite da se ohlade izvan uređaja.
- Pridržavajte se roka trajanja koji je naveo proizvođač.

11.2 Zone hlađenja u pretincu za hlađenje

Zahvaljujući rashladnom sustavu zrak ravnomjerno cirkulira u pretincu za hlađenje i osigurava konstantnu temperaturu na svim policama.

Najhladnija zona

Najhladnija zona je u izvlačnoj ladici.

Savjet: Lako kvarljive namirnice, npr. riba, kobasice i meso, skladištite u rashladnom pretincu.

→ "Rashladni pretinac", *Stranica 27*

12 Rashladni pretinac

Svježina namirnica u rashladnom pretincu može se dulje održati do tri puta nego u pretincu za hlađenje. Temperatura se može namjestiti preko zadanih postavki čuvanja od -2 °C (29 °F) do 4 °C (40 °F). Skladištenjem svježih namirnica bolje će se sačuvati kvaliteta. Niska temperatura i optimalna vlažnost zraka osiguravaju idealne uvjete skladištenja svježih namirnica.

12.1 Preporuke za skladištenje u rashladnom pretincu

Postavka čuvanja	Namirnice
$-2\text{ °C } \delta$	Meso, riba i plodovi mora
$0\text{ °C } \delta$	Voće, miješane namirnice s voćem i povrćem, suhomesnati proizvodi, sir i mliječni proizvodi
$0\text{ °C } \delta\delta$	Povrće
$1\text{ °C } \delta$	Pića
$4\text{ °C } \delta$	Grickalice i ostalo

Savjet: Voće, povrće, pića i grickalice mogu se zamrznuti ispod 0 °C (32 °F).

Postavku čuvanja koristite samo za meso i ribu $-2\text{ °C } \delta$.

12.2 Vrijeme skladištenja u rashladnom pretincu na 0 °C (32 °F)

Vremena skladištenja ovise o početnoj kvaliteti vaših namirnica.

Namirnice	Vrijeme skladištenja
Svježna riba, plodovi mora	do 3 dana
Perad, meso (kuhano/pečeno)	do 5 dana
Govedina, svinjetina, janjetina, suhomesnati proizvodi (naresci)	do 7 dana
Dimljena riba, brokula	do 14 dana
Salata, komorač, marelice, šljive	do 21 dan
Meki sirevi, jogurt, svježi kravliji sir, mlačenica, cvjetača	do 30 dana

13 Pretinac za zamrzavanje

U pretincu za zamrzavanje možete čuvati duboko zamrznute namirnice, zamrznuti namirnice i pripremiti kocke leda.

Temperatura se može namjestiti od -16 °C (3 °F) do -24 °C (-11 °F). Namirnice treba dugoročno skladištiti na -18 °C (0 °F) ili niže.

Zahvaljujući zamrzavanju možete dugoročno skladištiti pokvarljive namirnice. Niske temperature usporavaju ili zaustavljaju kvarenje namirnica.

13.1 Sposobnost zamrzavanja

Sposobnost zamrzavanja navodi koja se količina namirnica može zamrznuti do unutrašnjosti i za koliko sati.

Podatke o sposobnosti zamrzavanja možete naći na označnoj pločici.

→ "Uređaj", Sl. 1/13, Stranica 14

Preduvjeti za sposobnost zamrzavanja

1. Pri stavljanju svježih namirnica uključite Super zamrzavanje.
→ "Uključivanje Super zamrzavanje", Stranica 20
2. Namirnice najprije stavite u izvlačnu ladicu za zamrznute namirnice.

13.2 Potpuno iskorištavanje volumena pretinca za zamrzavanje

Saznajte kako možete smjestiti maksimalnu količinu namirnica u pretincu za zamrzavanje.

1. Izvadite sve dijelove opreme u pretincu za zamrzavanje sve do umetnute ladice za zamrznute namirnice. → Stranica 33
2. Čuvajte namirnice u umetnutoj ladici za zamrznute namirnice.

13.3 Savjeti za skladištenje namirnica u pretincu za zamrzavanje

- Namirnice skladištite hermetički zapakirane.
- Namirnice koje tek treba zamrznuti ne smiju doći u dodir sa zamrznutim namirnicama.
- Namirnice rasporedite po cijeloj ladici za zamrznute namirnice.

- Kako biste brzo i pažljivo zamrznuli veću količinu svježih namirnica, stavite ih u izvlačnu ladicu za zamrznute namirnice.

13.4 Savjeti za zamrzavanje svježih namirnica

- Zamrznite samo svježe i besprije-korne namirnice.
- Zamrznite namirnice u porcijama.
- Pripremljene namirnice su prikladnije od svježih namirnica za konzumaciju.
- Povrće trebate oprati, usitniti i blanširati prije zamrzavanja.
- Voće trebate oprati, izvaditi koštice i eventualno oguliti, eventualno trebate dodati šećer ili askorbinsku kiselinu prije zamrzavanja.
- Namirnice prikladne za zamrzavanje su npr. pekarski proizvodi, riba i plodovi mora, meso, divljač i perad, jaja bez ljuske, sir, maslac, svježi sir, gotova jela i ostaci hrane.
- Namirnice koje nisu prikladne za zamrzavanje su npr. lisnata salata, rotkvice, jaja s ljuskom, grožđe, sirove jabuke i kruške, jogurt, kiselo vrhnje, crème fraîche i majoneza.

Pakiranje namirnica za zamrzavanje

Odgovarajući ambalažni materijal i prava vrsta ambalaže može značajno očuvati kvalitetu proizvoda i izbjeći isušivanje.

1. Namirnicu stavite u ambalažu.
2. Istisnite zrak.
3. Ambalažu hermetički zatvorite kako namirnice ne bi izgubile okus ili se isušile.
4. Na ambalaži napišite sadržaj i datum zamrzavanja.

13.5 Rok trajanja zamrznutih namirnica na $-18\text{ }^{\circ}\text{C}$ ($0\text{ }^{\circ}\text{F}$)

Namirnice	Vrijeme skladištenja
Riba, kobasice, pripremljena jela, pekarski proizvodi	do 6 mjeseci
Perad, meso	do 8 mjeseci
Povrće, voće	do 12 mjeseci

13.6 Metode odmrzavanja zamrznutih namirnica

OPREZ

Opasnost od zdravstveno štetnog djelovanja!

Pri odmrzavanju mogu se razmnožiti bakterije i zamrznuta namirnica se može pokvariti.

- ▶ Zamrznutu namirnicu koja se počela odmrzavati ili se odmrznula ne zamrzavajte ponovno.
- ▶ Zamrznite je ponovno tek nakon kuhanja ili pečenja.
- ▶ Maksimalno vrijeme skladištenja nemojte više kompletno iskoristiti.
- U pretincu za hlađenje odmrznite namirnice životinjskog podrijetla npr. riba, meso, sir i svježi sir.
- Odmrznite kruh na sobnoj temperaturi.
- U mikrovalnoj pećnici, u pećnici ili na štednjaku pripremite namirnice za konzumaciju.

14 Sustav vode

Vaš uređaj ima komponente koje vode vodu.

Sustav vode radi samo kada je postavljen filter za vodu ili zaobilazna kapica.

Isključite proizvodnju kockica leda prije odvajanja uređaja od priključka pitke vode. → *Stranica 32*

14.1 Filter za vodu

Filter za vodu filtrira čestice i okus klora iz vode.

Filter za vodu smanjuje druga onečišćenja, npr. kloramin, olovo i lijekovi.

Napomena: Filter za vodu ne filtrira bakterije ili mikrobe iz vode.

Zamijenite filter za vodu:

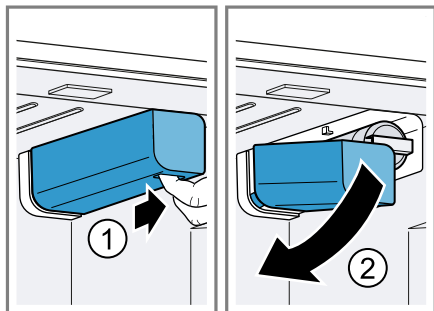
- svakih 6 mjeseci.
- ako svijetli **change filter**.
- ako je vidljivo manje točenje vode.

Savjeti

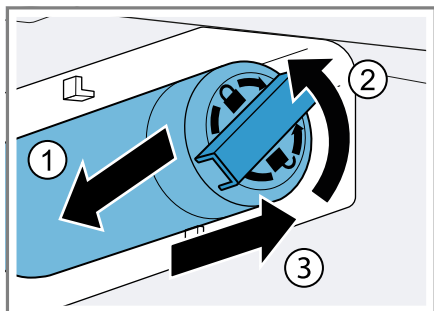
- Novi filter za vodu možete kupiti kod naše servisne službe, svog trgovca ili na našoj internetskoj stranici.
- Ako ne želite koristiti filter za vodu u svom uređaju ili ste postavili vanjski sustav za filtriranje vode, možete trajno zamijeniti filter za vodu zaobilaznom kapicom. Zaobilazna kapica filtrira samo krupne čestice iz vode i po potrebi se može očistiti. Zaobilaznu kapicu možete kupiti kod naše servisne službe ili na našoj internetskoj stranici.

Zamjena filtra za vodu ili zamjena zaobilaznom kapicom

1. Posegnite u utor ispod poklopca filtra, lagano izvucite prema naprijed ① i preklopite ulijevo dolje ②.



2. Preklopite filter za vodu ulijevo dolje ①, okrenite za 90° u smjeru suprotnom od kazaljke na satu ② i izvadite ③.
 - Oprezno izvadite filter za vodu jer može biti pod tlakom.



Napomena: Pri vađenju kapa malo vode iz filtra za vodu. Kapljice vode uklonite suhom krpom.

Savjet: Istrošeni filter za vodu možete zbrinuti s kućnim otpadom.

3. Novi filter za vodu ili zaobilaznu kapicu gurnite do kraja u otvor filtra, okrenite do kraja za 90° u smjeru kazaljke na satu i preklopite udesno gore.

4. Preklopite poklopac filtra udesno gore i gurnite do kraja prema natrag.
5. Odbacite kockice leda proizvedene tijekom prvih 24 sata i točite vodu 5 minuta te je odbacite.

14.2 Dispenser za vodu

Natočite hladnu vodu iz dispensera za vodu.

Stavljanje dispensera za vodu u pogon

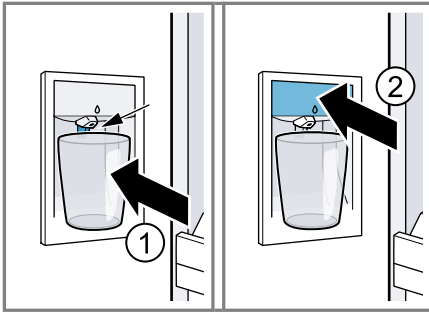
Napomena: Nakon priključivanja uređaja ili stavljanja novog filtra za vodu ima zraka u sustavu vode.

Zahtjev: Uređaj je priključen na priključak pitke vode.

1. Pustite da voda teče dok iz nje ne prestanu izlaziti mjehurići zraka. Kapljice vode uklonite suhom krpom.
2. Iz higijenskih razloga pustite da voda teče 5 minuta i odbacite je.

Uzimanje vode

- ▶ Pritisnite čašu o tipku za točenje ① ili držite čašu ispod dispenzera za vodu i  pritisnite ②.



Napomene

- Nakon nekog vremena stalnog uzimanja zaustavlja se dispencer za vodu. Pričekajte nekoliko sekundi kako biste ponovno mogli točiti vodu.
- Nakon nekoliko uzastopnih uzimanja zaustavlja se dispencer za vodu. Pričekajte nekoliko minuta kako biste ponovno mogli točiti vodu.

14.3 Ledomat

Koristite ledomat za proizvodnju kockica leda.

UPOZORENJE Opasnost od ozljede!

Rotirajući dijelovi mogu dovesti do ozljeda.

- ▶ Nikada ne posežite ispod ili u ledomat.

Napomena: Ledomat prepoznaje automatski kada je puna posuda za led i zaustavlja proizvodnju kockica leda. Može potrajati do 48 sati da se napuni posuda za led.

Savjeti

- Možete ubrzati proizvodnju kockica leda tako da namjestite nižu temperaturu pretinca za zamrzavanje ili da uključite Super zamrzavanje. Time se neznatno povećava potrošnja energije.
- Ako kockice leda imaju ustajali okus, odbacite preostale kockice leda i kockice leda proizvedene tijekom sljedećih 24 sata. Ako i nakon toga kockice leda imaju ustajali okus, zamijenite filter za vodu.

Stavljanje ledomata u pogon

Napomene

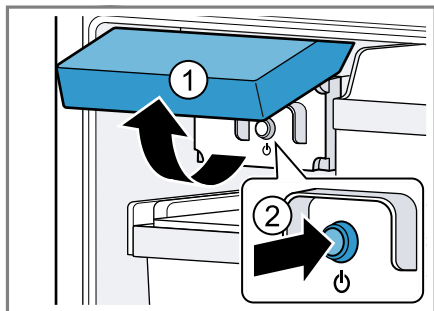
- Proizvodnja kockica leda započinje kada je uključen uređaj i kada pretinac za zamrzavanje postigne namještenu temperaturu.
- Čim pretinac za zamrzavanje postigne namještenu temperaturu, proizvodnja kockica leda je završena nakon otprilike 4 sata.

Zahtjev: Uređaj je priključen na priključak pitke vode.

- ▶ Iz higijenskih razloga odbacite kockice leda proizvedene tijekom prvih 24 sata.

Uključivanje proizvodnje kockica leda

- ▶ Preklopite poklopac ledomata prema gore ① i pritisnite tipku za ledomat ②.

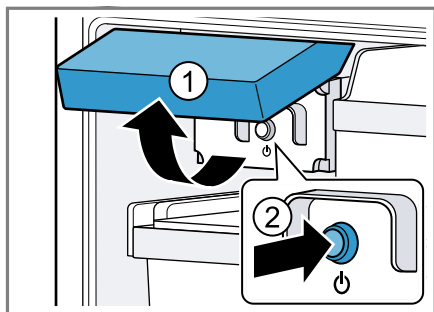


- ✓ Tipka za ledomat svijetli.

Napomena: Kada držite pritisnutu tipku za ledomat 3 sekunde, resetirat će se stanje zamjene filtra.

Isključivanje proizvodnje kockica leda

- ▶ Preklopite poklopac ledomata prema gore ① i pritisnite tipku za ledomat ②.



- ✓ Tipka za ledomat se gasi.

Napomena: Kada držite pritisnutu tipku za ledomat 3 sekunde, resetirat će se stanje zamjene filtra.

15 Odmrzavanje

15.1 Odmrzavanje u pretincu za hlađenje

Pretinac za hlađenje u vašem uređaju odmrzava se automatski.

15.2 Odmrzavanje u rashladnom pretincu

Rashladni pretinac u vašem uređaju odmrzava se automatski.

15.3 Odmrzavanje u pretincu za zamrzavanje

Zahvaljujući automatskom NoFrost sustavu u pretincu za zamrzavanje ne stvara se led. Odmrzavanje nije potrebno.

16 Čišćenje i održavanje

Kako bi vam uređaj dugo ostao funkcionalan, pažljivo ga čistite i održavajte.

Čišćenje nepristupačnih mjesta mora obaviti servisna služba. Čišćenje od strane servisne službe može uzrokovati troškove.

16.1 Pripremanje uređaja za čišćenje

1. Isključite uređaj. → *Stranica 19*
2. Isključite uređaj iz električne mreže.

Izvadite mrežni utikač mrežnog priključnog voda ili isključite osigurač u ormariću s osiguračima.

3. Izvadite sve namirnice i stavite ih na hladno mjesto.

Rashladne uloške (ako postoje) stavite na namirnice.

4. Izvadite sve dijelove opreme i dijelove pribora iz uređaja.
→ *Stranica 33*
5. Izvadite izvlačne vodilice.
→ *Stranica 36*
6. Izvadite staklenu ploču pretinca za hlađenje. → *Stranica 37*
7. Skinite poklopac ladice za održavanje svježine. → *Stranica 37*

16.2 Čišćenje uređaja

⚠ UPOZORENJE

Opasnost od strujnog udara!

Prodrla vlaga može uzrokovati strujni udar.

- ▶ Za čišćenje uređaja ne upotrebljavajte parni ili visokotlačni čistač.
- Tekućina u svjetlu ili u upravljačkim elementima može biti opasna.
- ▶ Sapunica ne smije dospjeti u svjetlo ili u upravljačke elemente.

POZOR!

Neprikladna sredstva za čišćenje mogu oštetiti površine uređaja.

- ▶ Nemojte upotrebljavati tvrde jastučice za ribanje ili spužve za čišćenje.
- ▶ Nemojte upotrebljavati jaka ili abrazivna sredstva za čišćenje.
- ▶ Nemojte upotrebljavati sredstva za čišćenje s velikim udjelom alkohola.
- ▶ Ne upotrebljavajte sredstvo za čišćenje plemenitog čelika na vanjskoj strani uređaja.

Ako dijelove opreme i pribor perete u perilici posuđa, oni mogu promijeniti oblik ili boju.

- ▶ Nikada ne perite dijelove opreme i pribor u perilici posuđa.

1. Pripremite uređaj za čišćenje.
→ *Stranica 32*
2. Unutarnju stranu uređaja, vanjsku stranu uređaja, dijelove opreme, dijelove pribora i brtve vrata očistite

krpom za pranje posuđa, mlakom vodom i s malo pH neutralnog sredstva za pranje posuđa.

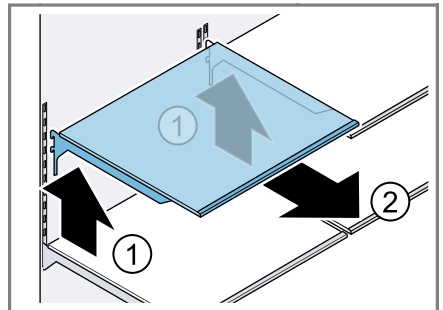
3. Temeljito obrišite mekom, suhom krpom.
4. Umetnite dijelove opreme i stavite dijelove uređaja.
5. Priključite uređaj u električnu utičnicu. → *Stranica 12*
6. Uključite uređaj. → *Stranica 19*
7. Stavite namirnice.

16.3 Vađenje dijelova opreme

Ako želite temeljito očistiti dijelove opreme, izvadite ih iz svog uređaja.

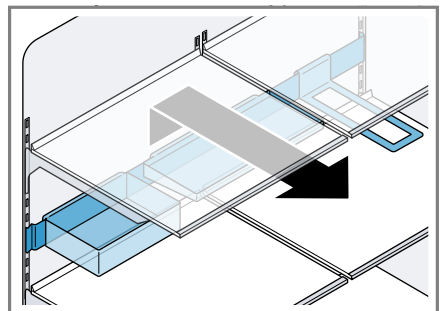
Vađenje police za odlaganje

- ▶ Podignite ① i izvadite полицу ②.



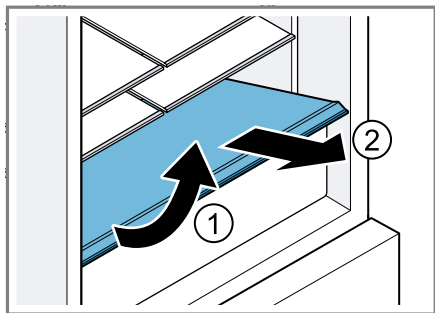
Vađenje vodilice opreme

- ▶ Podignite i izvadite vodilicu opreme.

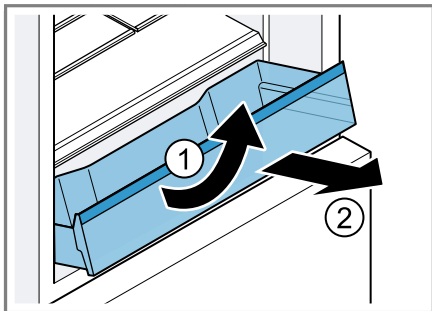


Vađenje fiksne police za odlaganje

1. Izvucite izvlačnu ladicu.
2. Podignite fiksnu policu za odlaganje s prednje strane ① i izvadite ②.

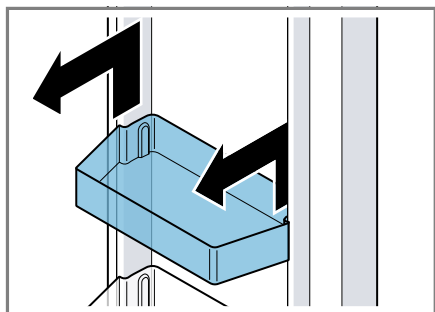


2. Podignite izvlačnu ladicu s prednje strane ① i izvadite ②.



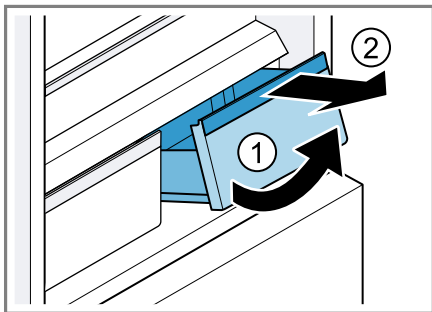
Vađenje posude za vrata

- Podignite i izvadite posudu za vrata.



Vađenje ladice za održavanje svježine

1. Izvucite ladicu za održavanje svježine do graničnika.
2. Podignite ladicu za održavanje svježine prema naprijed ① i izvadite ②.



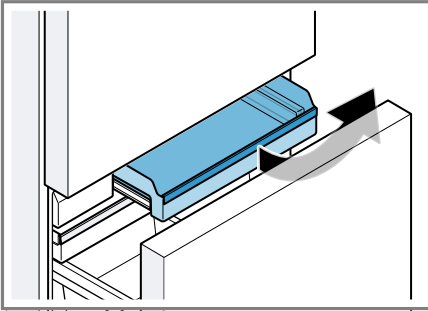
Vađenje izvlačne ladice

1. Izvucite izvlačnu ladicu do graničnika.

Vađenje izvlačne ladice za zamrznute namirnice

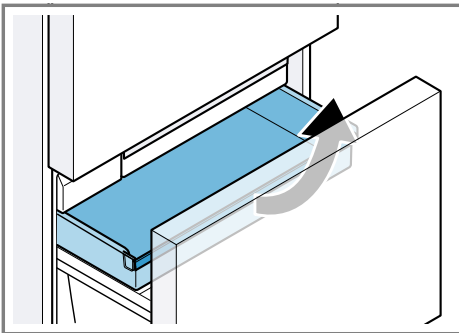
1. Izvucite izvlačnu ladicu za zamrznute namirnice do graničnika.

2. Podignite izvlačnu ladicu za zamrznute namirnice s prednje strane i izvadite.



Vađenje plitke ladice za zamrznute namirnice

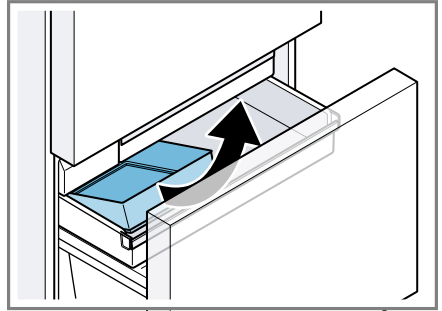
1. Izvucite plitku ladicu za zamrznute namirnice do graničnika.
2. Plitku ladicu za zamrznute namirnice podignite s prednje strane i izvadite.



Vađenje posude za led

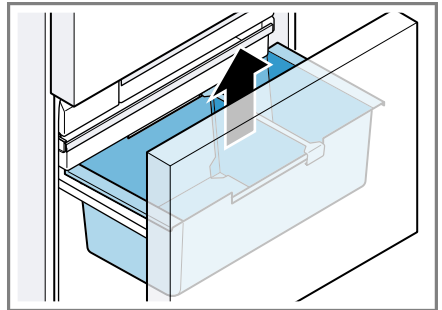
1. Izvucite plitku ladicu za zamrznute namirnice do graničnika.

2. Podignite posudu za led s prednje strane i izvadite.



Vađenje umetnute ladice za zamrznute namirnice

- Izvadite umetnutu ladicu za zamrznute namirnice prema gore.



16.4 Vađenje dijelova uređaja

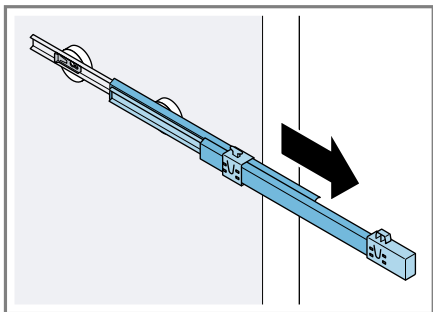
Ako želite temeljito očistiti svoj uređaj, možete izvaditi određene dijelove iz svog uređaja.

Izvlačne vodilice

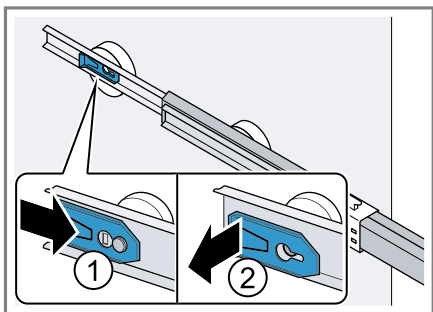
Kako biste temeljito očistili izvlačne vodilice, možete ih izvaditi.

Vađenje izvlačnih vodilica

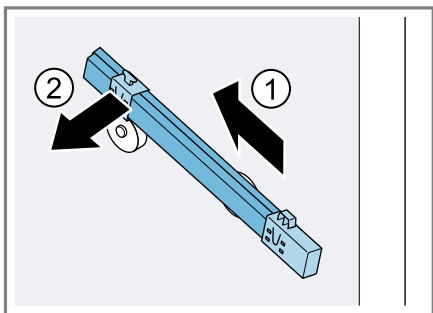
1. Izvucite izvlačnu vodilicu.



2. Gurnite zasun u smjeru strelice ① i odvojite od stražnjeg svornjaka ②.

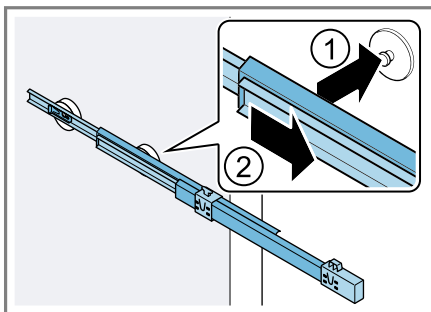


3. Zajedno gurnite izvlačnu vodilicu.
4. Gurnite izvlačnu vodilicu iznad stražnjeg svornjaka prema natrag ① i odvojite ②.

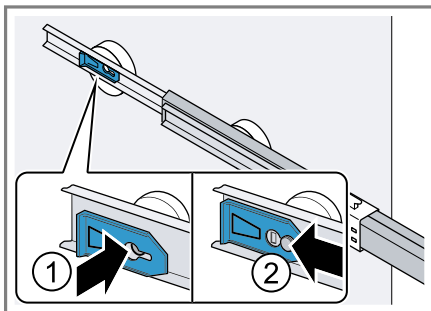


Stavljanje izvlačnih vodilica

1. Stavite izvučenu izvlačnu vodilicu na prednji svornjak ① i lagano izvucite prema naprijed da se uglati ②.



2. Umetnite izvlačnu vodilicu na stražnji svornjak ① i gurnite zasun prema natrag ②.

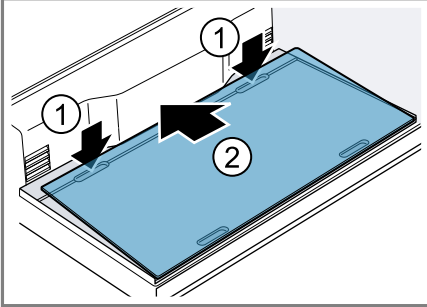


Staklena ploča pretinca za hlađenje

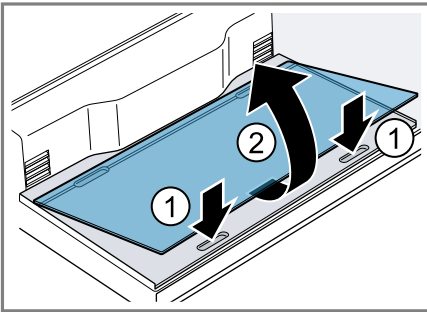
Možete izvaditi staklenu ploču pretinca za hlađenje kako biste je temeljito očistili.

Vađenje staklene ploče pretinca za hlađenje

1. Posegnite u oba udubljenja straga na dnu pretinca za hlađenje i podignite staklenu ploču pretinca za hlađenje ①. Staklenu ploču pretinca za hlađenje gurnite prema natrag ②.

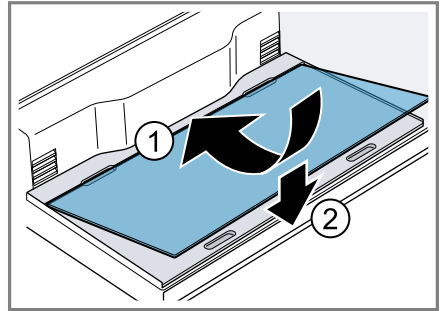


2. Posegnite u oba udubljenja srijeda na dnu pretinca za hlađenje ①, podignite i izvadite staklenu ploču pretinca za hlađenje ②.



Stavljanje staklene ploče pretinca za hlađenje

- Stavite staklenu ploču pretinca za hlađenje straga na dno pretinca za hlađenje ① i spustite ②.

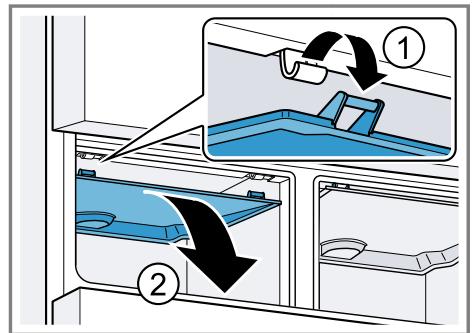


Poklopac ladice za održavanje svježine

Kako biste temeljito očistili poklopac ladice za održavanje svježine, možete ga skinuti.

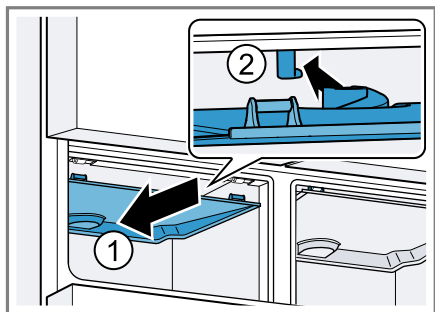
Skidanje poklopca ladice za održavanje svježine

1. Izvadite ladicu za održavanje svježine.
2. Odvojite poklopac ladice za održavanje svježine ① i skinite ②.

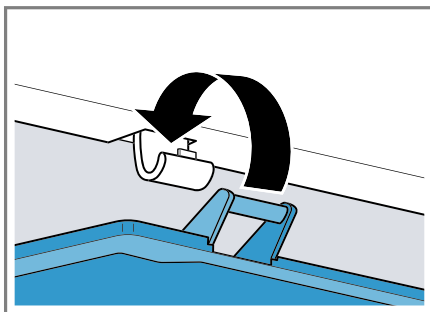


Stavljanje poklopca ladice za održavanje svježine

1. Simetrično gurnite poklopac ladice za održavanje svježine prema natrag ① i objesite ga ②.



2. Uglavite poklopac ladice za održavanje svježine.



3. Umetnite ladicu za održavanje svježine.

17 Uklanjanje smetnji

Manje smetnje na svom uređaju možete samostalno ukloniti. Iskoristite informacije za uklanjanje smetnji prije nego što se obratite servisnoj službi. Tako ćete izbjeći nepotrebne troškove.

UPOZORENJE

Opasnost od strujnog udara!

Nestručni popravci su opasni.

- ▶ Popravke na uređaju smije vršiti samo obučeno stručno osoblje.
- ▶ Za popravak uređaja smiju se upotrebljavati samo originalni rezervni dijelovi.
- ▶ Ako je mrežni priključni vod ovog uređaja oštećen, valja ga zamijeniti posebnim priključnim vodom kojeg možete nabaviti od proizvođača ili njegove servisne službe.

Kvar	Uzrok i rješavanje problema
Uređaj ne hladi, svijetle prikaz i osvjetljenje.	<p>Izložbeni način rada je uključen.</p> <ol style="list-style-type: none"> 1. Držite pritisnutu tipku alarm off 15 sekundi sve dok se ne jave tri zvučna signala. <ul style="list-style-type: none"> ✓ Osvjetljenje upravljačkih polja i unutarnje osvjetljenje kratko se isključuju. ✓ alarm off treperi i oglašuje se zvuk upozorenja. 2. Pritisnite alarm off. 3. Nakon kratkog vremena provjerite hladi li uređaj.
LED osvjetljenje ne radi.	<p>Mogući su različiti uzroci.</p> <ul style="list-style-type: none"> ▶ Nazovite servisnu službu. <p>Broj servisne služne naći ćete u priloženom popisu servisnih službi.</p>
Home Connect ne radi ispravno.	<p>Mogući su različiti uzroci.</p> <ul style="list-style-type: none"> ▶ Idite na www.home-connect.com.
° ili d pojavljuje se na prikazu temperature.	<p>Elektronika je prepoznala neku pogrešku.</p> <ol style="list-style-type: none"> 1. Isključite uređaj. → <i>Stranica 19</i> 2. Isključite uređaj iz električne mreže. <p>Izvučite mrežni utikač mrežnog priključnog voda ili isključite osigurač u ormariću s osiguračima.</p> 3. Ponovno priključite uređaj nakon 5 minuta. 4. Uključite uređaj. → <i>Stranica 19</i> 5. Ako se poruka još uvijek prikazuje na zaslonu, nazovite servisnu službu. <p>Broj servisne služne naći ćete u priloženom popisu servisnih službi.</p>

Kvar	Uzrok i rješavanje problema
<p>Oglasi se zvuk upozorenja i alarm off treperi.</p> <p>Alarm za vrata je uključen.</p>	<p>Vrata uređaja su otvorena.</p> <ul style="list-style-type: none"> ▶ Zatvorite vrata uređaja.
<p>Oglasi se zvuk upozorenja, prikaz temperature (pretinac za zamrzavanje) i alarm off trepere.</p> <p>Alarm temperature je uključen.</p>	<p>Mogući su različiti uzroci.</p> <ol style="list-style-type: none"> 1. Pritisnite alarm off. ✓ Alarm se isključuje. 2. Nakon nekoliko sati provjerite je li ponovno postignuta namještena temperatura u pretincu za zamrzavanje. <hr/> <p>Vanjski ventilacijski otvori su prekriveni.</p> <ul style="list-style-type: none"> ▶ Uklonite prepreke s vanjskih ventilacijskih otvora. <hr/> <p>Stavljene su veće količine svježih namirnica.</p> <ul style="list-style-type: none"> ▶ Uključite Super zamrzavanje prije stavljanja veće količine namirnica. <p>→ "Uključivanje Super zamrzavanje", <i>Stranica 20</i></p>
<p>Temperatura osjetno odstupa od postavke.</p>	<p>Mogući su različiti uzroci.</p> <ol style="list-style-type: none"> 1. Isključite uređaj. → <i>Stranica 19</i> 2. Ponovno uključite uređaj nakon otprilike 5 minuta. → <i>Stranica 19</i> <ul style="list-style-type: none"> – Ako je temperatura previsoka, ponovno provjerite temperaturu nakon nekoliko sati. – Ako je temperatura preniska, provjerite temperaturu sljedeći dan.
<p>Voda istječe iz uređaja.</p>	<p>Priključak za vodu ili crijevo za vodu propušta.</p> <ul style="list-style-type: none"> ▶ Provjerite jesu li priključci za vodu čvrsto zatvoreni i je li crijevo za vodu neoštećeno. <p>Ako je potrebno, zamijenite crijevo za vodu.</p>
<p>Točenje vode je smanjeno.</p>	<p>Nizak tlak vode.</p> <ul style="list-style-type: none"> ▶ Provjerite tlak vode na vodoopskrbnom sustavu ili vanjskom sustavu za filtriranje vode npr. uređaju za povratnu osmozu. <p>Priključite uređaj samo na priključak za vodu s dovoljnim tlakom vode. → <i>Stranica 10</i></p>
<p>Voda kapa iz dispensera za vodu.</p>	<p>Filtar za vodu je začepljen.</p> <ul style="list-style-type: none"> ▶ Zamijenite filtara za vodu. → <i>Stranica 30</i>
<p>Voda kapa iz dispensera za vodu.</p>	<p>Zrak u sustavu vode.</p> <ul style="list-style-type: none"> ▶ Pustite da voda teče dok više nema zraka.

Kvar	Uzrok i rješavanje problema
Dispenser za vodu ne radi.	<p>Nema opskrbe vodom.</p> <ul style="list-style-type: none"> ▶ Provjerite ima li opskrbe vodom i je li otvoren kutni ventil na priključku za vodu. <p>Po potrebi kontaktirajte instalatera.</p> <hr/> <p>Savijeno crijevo za vodu.</p> <ul style="list-style-type: none"> ▶ Isključite opskrbu vodom i izravnajte savijeno crijevo za vodu. <p>Ako je potrebno, zamijenite crijevo za vodu.</p>
Proizvodnja kockica leda je mala.	<p>Uređaj je priključen.</p> <ul style="list-style-type: none"> ▶ Pričekajte otprilike 4 sata da se završi prva proizvodnja kockica leda. <hr/> <p>Pretinac za zamrzavanja često se ili dulje otvara.</p> <ul style="list-style-type: none"> ▶ Nakon nekoliko sati provjerite proizvodnju kockica leda. <hr/> <p>Nizak tlak vode.</p> <ul style="list-style-type: none"> ▶ Provjerite tlak vode na vodoopskrbnom sustavu ili vanjskom sustavu za filtriranje vode npr. uređaju za povratnu osmozu. <p>Priključite uređaj samo na priključak za vodu s dovoljnim tlakom vode. → <i>Stranica 10</i></p> <hr/> <p>Filtar za vodu je začepljen.</p> <ul style="list-style-type: none"> ▶ Zamijenite filtara za vodu. → <i>Stranica 30</i> <hr/> <p>Namirnice ili predmeti blokiraju senzor razine napunjenosti ledomata.</p> <ul style="list-style-type: none"> ▶ Uklonite sve namirnice i predmete iz posude za led. <hr/> <p>Smetnja u ledomatu.</p> <ol style="list-style-type: none"> 1. Isključite uređaj. → <i>Stranica 19</i> 2. Isključite uređaj iz električne mreže. <p>Izvucite mrežni utikač mrežnog priključnog voda ili isključite osigurač u ormariću s osiguračima.</p> <ol style="list-style-type: none"> 3. Ponovno priključite uređaj nakon 5 minuta. 4. Uključite uređaj. → <i>Stranica 19</i> 5. Ako smetnja dalje postoji, nazovite servisnu službu. <p>Broj servisne služne naći ćete u priloženom popisu servisnih službi.</p>
Ledomat ne radi.	<p>Proizvodnja kockica leda je isključena.</p> <ul style="list-style-type: none"> ▶ Uključite proizvodnju kockica leda. → <i>Stranica 32</i> <hr/> <p>Nema opskrbe vodom.</p> <ul style="list-style-type: none"> ▶ Provjerite ima li opskrbe vodom i je li otvoren kutni ventil na priključku za vodu.

Kvar	Uzrok i rješavanje problema
Ledomat ne radi.	<p>Po potrebi kontaktirajte instalatera.</p> <hr/> <p>Savijeno crijevo za vodu.</p> <ul style="list-style-type: none">▶ Isključite opskrbu vodom i izravnajte savijeno crijevo za vodu. <p>Ako je potrebno, zamijenite crijevo za vodu.</p> <hr/> <p>Smetnja u ledomatu.</p> <ol style="list-style-type: none">1. Isključite uređaj. → <i>Stranica 19</i>2. Isključite uređaj iz električne mreže. Izvucite mrežni utikač mrežnog priključnog voda ili isključite osigurač u ormariću s osiguračima.3. Ponovno priključite uređaj nakon 5 minuta.4. Uključite uređaj. → <i>Stranica 19</i>5. Ako smetnja dalje postoji, nazovite servisnu službu. Broj servisne služne naći ćete u priloženom popisu servisnih službi.
Uređaj zuji, grgota, bruji, grglja, pucketa ili klopoće.	<p>Nema pogreške. Motor radi, npr. rashladni agregat, ventilator. Rashladno sredstvo teče kroz cijevi. Motor, prekidač, magnetski ventili i ventili za vodu se uključuju ili isključuju. Automatsko odmrzavanje je u tijeku. Kockice leda padaju u posudu za led. Nikakva radnja nije potrebna.</p>
Uređaj proizvodi šumove.	<p>Uređaj ne stoji ravno.</p> <ul style="list-style-type: none">▶ Uređaj izravnajte pomoću libele i navojnih nogica. <hr/> <p>Uređaj nije samostojeći.</p> <ul style="list-style-type: none">▶ Pridržavajte se minimalnih razmaka uređaja. <hr/> <p>Dijelovi opreme se klimaju ili su se zaglavili.</p> <ul style="list-style-type: none">▶ Provjerite izvadive dijelove opreme i eventualno ih ponovno umetnite. <hr/> <p>Boce ili posude se dodiruju.</p> <ul style="list-style-type: none">▶ Razmaknite boce ili posude. <hr/> <p>Super zamrzavanje je uključeno. Nikakva radnja nije potrebna.</p>

17.1 Nestanak struje

Tijekom nestanka struje povećava se temperatura u uređaju zbog čega se skraćuje vrijeme skladištenja i smanjuje kvaliteta zamrznute namirnice. Na našoj internetskoj stranici za vaš uređaj možete pronaći vrijeme skladištenja zamrznutih namirnica u slučaju kvara u tehničkim podacima.

Napomene

- Što rjeđe otvarajte uređaj tijekom nestanka struje i ne skladištite druge namirnice.
- Provjerite kvalitetu namirnica neposredno nakon nestanka struje.
 - Zbrinite namirnicu koja je odmrznuta i toplija od 5 °C.
 - Skuhajte ili ispecite lagano odmrznutu namirnicu i odmah konzumirajte ili ponovno zamrznite.

17.2 Provođenje samotestiranja uređaja

Vaš uređaj ima samotestiranje uređaja koje prikazuje smetnje koje vaša servisna služba može ukloniti.

1. Isključite uređaj. → *Stranica 19*
 2. Isključite uređaj iz električne mreže.
 - Izvadite mrežni utikač mrežnog priključnog voda ili isključite osigurač u ormariću s osiguračima.
 3. Ponovno priključite uređaj u električnu utičnicu nakon 5 minuta. → *Stranica 12*
 4. Uključite uređaj. → *Stranica 19*
 5. U roku od 2 minute nakon uključivanja držite pritisnutu menu 10 sekundi sve dok se ne javi zvučni signal.
- ✓ Program samotestiranja uređaja se pokreće.

- ✓ Za vrijeme samotestiranja uređaja povremeno se javlja dugi zvučni signal.
- ✓ Ako se nakon samotestiranja uređaja jave 2 zvučna signala i na prikazu temperature se pokazuje namještena temperatura, vaš uređaj je ispravan. Uređaj prelazi u normalan rad.
- ✓ Ako se nakon kraja samotestiranja uređaja oglasi 5 zvučnih signala i na zaslonu za namještanje podizbornika se prikazuje **Er**, onda obavijestite servisnu službu.

18 Skladištenje i zbrinjavanje

18.1 Stavljanje uređaja izvan pogona

1. Isključite uređaj. → *Stranica 19*
2. Isključite uređaj iz električne mreže.
 - Izvadite mrežni utikač mrežnog priključnog voda ili isključite osigurač u ormariću s osiguračima.
3. Odvojite uređaj od priključka pitke vode.
4. Izvadite sve namirnice.
5. Izvadite filter za vodu. → *Stranica 30*
6. Očistite uređaj. → *Stranica 33*
7. **POZOR!** Predmeti zaglavljani između vrata i kućišta mogu oštetiti šarku na vratima.
 - ▶ Otvorite vrata tako da sama ostanu otvorena.
 - ▶ Nemojte zaglaviti predmete između vrata i kućišta.

Ostavite uređaj otvoren kako bi se osiguralo prozračivanje unutrašnjosti.

18.2 Zbrinjavanje starih uređaja u otpad

Ekološki prikladnim zbrinjavanjem otpada mogu se ponovo iskoristiti vrijedne sirovine.

UPOZORENJE

Opasnost od zdravstveno štetnog djelovanja!

Djeca se mogu zatvoriti u uređaj i ugroziti svoje živote.

- ▶ Kako bi se djeci otežalo da se popnu unutra, police i posude ne možete vaditi iz uređaja.
- ▶ Djecu držite podalje od starih uređaja.

UPOZORENJE

Opasnost od požara!

U slučaju oštećenja cijevi mogu istjecati zapaljivo sredstvo za hlađenje i štetni plinovi te se zapaliti.

- ▶ Ne oštećujte cijevi optoka sredstva za hlađenje, kao ni izolaciju.

1. Izvucite mrežni utikač iz mrežnog priključnog voda.
2. Prerežite mrežni priključni vod.
3. Uređaj zbrinite na ekološki prihvatljiv način.

Informacije o aktualnim načinima zbrinjavanja možete dobiti od svog specijaliziranog trgovca ili se raspitajte u komunalnoj ili lokalnoj gradskoj upravi.



Ovaj je uređaj označen u skladu s europskom smjernicom 2012/19/EU o otpadnim električnim i elektronskim uređajima

(waste electrical and electronic equipment - WEEE).

Smjernica određuje okvir za povratak i zbrinjavanje otpadnih uređaja valjan u cijeloj Europskoj Uniji.

19 Servisna služba

Originalne rezervne dijelove koji su bitni za funkcioniranje uređaja u skladu s odgovarajućom Direktivom o ekološkom dizajnu Direktivom možete dobiti od naše korisničke službe tijekom perioda od najmanje 10 godina od stavljanja vašeg uređaja na tržište na Europskom gospodarskom području.

Napomena: Angažiranje servisne službe besplatno je u okviru uvjeta jamstva proizvođača koji lokalno vrijede. Minimalno trajanje jamstva (jamstva proizvođača za privatne korisnike) u Europskom gospodarskom području iznosi 2 godine, u skladu s važećim lokalnim uvjetima pružanja jamstva. Uvjeti pružanja jamstva ne utječu na druga prava i obaveze, na koje imate pravo u skladu s lokalnim zakonodavstvom.

Detaljne informacije o vremenu jamstva i uvjetima jamstva možete pronaći kod naše servisne službe, svog dobavljača ili na našoj internetskoj stranici.

Kada se obraćate servisnoj službi, potreban vam je proizvodni broj (E-Nr.) i tvornički broj (FD) uređaja. Kontakt-podatke servisne službe naći ćete ovdje odn. u priloženom popisu servisnih službi na našoj internetskoj stranici.

19.1 Proizvodni broj (E-Nr.) i tvornički broj (FD)

Proizvodni broj (E-Nr.) i tvornički broj (FD) možete pronaći na tipskoj pločici uređaja.

→ "Uređaj", Sl. **1**/13, Stranica 14

Kako biste podatke o svom uređaju i broj telefona servisne službe brzo ponovno pronašli, možete ih zabilježiti.

20 Tehnički podaci

Rashladno sredstvo, upotrebljivi volumen i ostali tehnički podaci nalaze se na označnoj pločici.

→ "Uređaj", Sl. **1**/13, Stranica 14

Taj proizvod sadrži svjetlo razreda energetske učinkovitosti E. Svjetlo je dostupno kao zamjenski dio i smije ga zamijeniti samo osposobljeno stručno osoblje.

Taj proizvod sadrži drugo svjetlo razreda energetske učinkovitosti G. Svjetlo je dostupno kao zamjenski dio i smije ga zamijeniti samo osposobljeno stručno osoblje.

Taj proizvod sadrži treće svjetlo razreda energetske učinkovitosti G. Svjetlo je dostupno kao zamjenski dio i smije ga zamijeniti samo osposobljeno stručno osoblje.

Dodatne informacije o svojem modelu naći ćete na internetskoj stranici <https://eprel.ec.europa.eu/>¹. Ova web-adresa služi kao poveznica na službenu bazu podataka o proizvodima Europske unije EPREL. Zatim slijedite upute za traženje modela. Oznaka modela sastoji se od znakova ispred kose crte proizvodnog broja (E-Nr.) na označnoj pločici. Alternativ-

no možete pronaći oznaku modela i u prvom retku EU energetske naljepnice.

21 Izjava o sukladnosti

Ovime tvrtka BSH Hausgeräte GmbH izjavljuje da je uređaj s funkcijom Home Connect sukladan s temeljnim zahtjevima i drugim relevantnim odredbama Direktive 2014/53/EU. Detaljnu RED izjavu o sukladnosti možete pronaći na internetu pod www.bosch-home.com na stranici proizvoda vašeg uređaja u dodatnim dokumentima.




Pojas od 2,4 GHz (2400–2483,5 MHz): maks. 100 mW

Pojas od 5 GHz (5150–5350 MHz + 5470–5725 MHz): maks. 100 mW

¹ Vrijedi samo za zemlje u Europskom gospodarskom području

hr Izjava o sukladnosti

	BE	BG	CZ	DK	DE	EE	IE	EL	ES
	FR	HR	IT	CY	LI	LV	LT	LU	HU
	MT	NL	AT	PL	PT	RO	SI	SK	FI
	SE	NO	CH	TR	IS	UK (NI)			

5 GHz WLAN (Wi-Fi): Samo za uporabu u unutarnjim prostorima.

AL	BA	MD	ME	MK	RS	UK	UA
----	----	----	----	----	----	----	----

5 GHz WLAN (Wi-Fi): Samo za uporabu u unutarnjim prostorima.



Thank you for buying a Bosch Home Appliance!

Register your new device on MyBosch now and profit directly from:

- **Expert tips & tricks for your appliance**
- **Warranty extension options**
- **Discounts for accessories & spare-parts**
- **Digital manual and all appliance data at hand**
- **Easy access to Bosch Home Appliances Service**

Free and easy registration – also on mobile phones:

www.bosch-home.com/welcome

BOSCH
HOME APPLIANCES
SERVICE

Looking for help? You'll find it here.

Expert advice for your Bosch home appliances, help with problems or a repair from Bosch experts.

Find out everything about the many ways Bosch can support you:

www.bosch-home.com/service

Contact data of all countries are listed in the attached service directory.

BSH Hausgeräte GmbH

Carl-Wery-Straße 34

81739 München, GERMANY

www.bosch-home.com

A Bosch Company



9001648551 (020901)

hr