

SIEMENS

CS736G1.1

Ångugn



SV Bruks- och installationsanvisningar

Siemens Home Appliances

Register your appliance on My Siemens and
discover exclusive services and offers.



Mer information finns i den digitala användarhandboken.



Innehållsförteckning

BRUKSANVISNING

| | | |
|----|---|----|
| 1 | Säkerhet..... | 2 |
| 2 | Förhindrande av saksador | 4 |
| 3 | Miljöskydd och sparsamhet | 5 |
| 4 | Lär känna..... | 6 |
| 5 | Ugnsfunktioner | 7 |
| 6 | Tillbehör..... | 9 |
| 7 | Före första användningen | 11 |
| 8 | Användningsprincip | 12 |
| 9 | Snabbuppvärmning | 13 |
| 10 | Tidsfunktioner | 14 |
| 11 | Ångning | 15 |
| 12 | Maträtter | 17 |
| 13 | Favoriter | 19 |
| 14 | Barnspärr..... | 19 |
| 15 | Grundinställningar | 20 |
| 16 | Home Connect | 21 |
| 17 | Rengöring och skötsel | 23 |
| 18 | Rengöringsfunktionen humidClean..... | 25 |
| 19 | Avkalkning..... | 25 |
| 20 | Torkfunktion..... | 26 |
| 21 | Ugnslucka..... | 26 |
| 22 | Ugnsstegar | 30 |
| 23 | Avhjälpning av fel | 30 |
| 24 | Avfallshantering | 32 |
| 25 | Kundtjänst | 33 |
| 26 | Information om fri och Open Source-programvara..... | 33 |
| 27 | Överensstämelseförklaring | 33 |
| 28 | Så här lyckas du..... | 34 |

| | | |
|------|-------------------------------------|----|
| 29 | MONTERINGSANVISNING..... | 41 |
| 29.1 | Allmänna monteringsanvisningar..... | 41 |



1 Säkerhet

Följ säkerhetsanvisningarna nedan.

1.1 Allmänna anvisningar

- Läs igenom anvisningen noga.
- Förvara bruksanvisningen och produktinformationen för senare användning eller till nästa ägare.
- Anslut inte enheten om den har transport-skador.

1.2 Användning för avsett ändamål

Apparaten är enbart avsedd för inbyggnad. I-akta särskilda monteringsanvisningar. Det är bara behörig elektriker som får göra fast anslutning av enheten. Skador pga. felanslutning omfattas inte av garantin.

Använd bara enheten:

- för att tillaga mat och dryck.
- i privata hushåll och i slutna utrymmen i hemmiljö.
- upp till max. 2000° möh.

1.3 Begränsning av användarkretsen

Denna apparat kan användas av barn från 8 år och äldre och av personer med begränsad fysisk, sensorisk eller mental förmåga eller brist på erfarenhet och/eller kunskap såvida detta sker under uppsikt eller om de undervisats i hur man säkert använder apparaten och förstått de faror som kan uppstå i samband med felaktig användning.

Låt inte barn leka med enheten.

Rengöring och användarskötsel får inte utföras av barn om de inte är minst 15 år gamla och står under uppsikt.

Låt inte barn under 8 års ålder komma i närheten av apparaten och anslutningsledningen.

1.4 Säker användning

Sätt alltid in tillbehöret ordentligt i ugnen.

→ "Tillbehör", Sid. 9

⚠ VARNING! – Brandrisk!

Förvarar du brännbara föremål i ugnen, så kan de antändas.

- ▶ Förvara aldrig brännbara föremål i ugnen.
- ▶ Slå av enheten eller dra ur kontakten om det börjar ryka, håll luckan stängd så att ev. lågor kvävs.

Lösa matrester, fett och steksky kan börja brinna.

- ▶ Ta bort grovsmuts ur ugnsutrymmet, på värmeelementen och tillbehören före användning.

Du skapar ett luftdrag när du öppnar luckan. Bakplåtspappret kan komma i kontakt med värmeelementen och fatta eld.

- ▶ Lägg aldrig bakplåtspapper löst på tillbehöret vid förvärmning och tillagning.
- ▶ Klipp till och tyng alltid ned bakplåtspappret med en stekgryta eller form.

⚠ VARNING! – Risk för brännskador!

Enhet och kontaktdelar blir heta vid användning.

- ▶ Var försiktig så att du inte kommer i kontakt med värmeelementen.

- ▶ Håll småbarn under 8 år borta.

Tillbehör och formar blir mycket varma.

- ▶ Använd grytlappar när du tar ut varma tillbehör eller formar ur ugnsutrymmet.

Alkoholångor kan börja brinna i ugnsutrymmet. Luckan kan flyga upp. Det kan tränga ut heta ångor och flammor.

- ▶ Använd bara små mängder sprit i maten.
- ▶ Värm inte upp outspädd sprit (≥ 15 vol.-%) (t.ex. för att flambära eller ösa maten).
- ▶ Öppna maskinluckan försiktigt.

⚠ VARNING! – Skållningsrisk!

De åtkomliga delarna blir heta vid användning.

- ▶ Rör inte heta delar.
- ▶ Håll barnen borta.

Det kan strömma ut varm ånga när du öppnar luckan på enheten. Ångan går inte alltid att se beroende på temperaturen.

- ▶ Öppna försiktigt luckan till enheten.
- ▶ Håll barnen borta.

Vatten i varm ugn bildar het vattenånga.

- ▶ Håll aldrig vatten i varm ugn.

⚠ VARNING! – Risk för personskador!

Repat luckglas kan spricka.

- ▶ Rengör inte ugnsluckglaset med kraftiga, slipande rengöringsmedel eller vassa metallskrapor, det kan repa ytan.

Enhet och delar du kan komma i kontakt med kan ha vassa kanter.

- ▶ Var försiktig vid hantering och rengöring.
- ▶ Använd helst skyddshandskar.

Luckgångjärnen rör på sig när du öppnar och stänger luckan, så du kan klämma dig.

- ▶ Ta aldrig runt gångjärnet.

En del komponenter inuti luckan har vassa kanter.

- ▶ Använd skyddshandskar.

Alkoholångor kan börja brinna i det varma ugnsutrymmet och luckan kan flyga upp och ev. falla av. Luckglasen kan spricka och splittas.

→ "Förhindrande av sakskador", Sid. 4

- ▶ Använd bara små mängder sprit i maten.
- ▶ Värm inte upp outspädd sprit (≥ 15 vol.-%) (t.ex. för att flambära eller ösa maten).
- ▶ Öppna maskinluckan försiktigt.

⚠ VARNING! – Risk för elstötar!

Obehöriga reparationer är farliga.

- ▶ Det är bara specialutbildad personal som får reparera maskinen.
- ▶ Maskinen får bara repareras med originalreservdelar.
- ▶ Om apparatens nätanslutningsledning blir skadad måste den bytas av utbildad yrkespersonal.

Skadad sladdisolering är farligt.

- ▶ Låt aldrig sladden komma i kontakt med heta maskindelar eller värmekällor.
 - ▶ Låt aldrig sladden komma i kontakt med vassa spetsar eller kanter.
 - ▶ Vecka, kläm och ändra aldrig sladden.
- Inträngande fukt kan orsaka en elektrisk stöt.
- ▶ Använd inte ångrengöring eller högtryckstvätt för att rengöra apparaten.

Skadad maskin eller sladd är farligt.

- ▶ Använd aldrig skadad enhet.
- ▶ Dra aldrig i sladden för att göra maskinen strömlös. Dra alltid i kontakten, inte sladden.
- ▶ Dra direkt ur sladdens kontakt eller slå av säkringen i proppskåpet om maskin eller sladd är skadade.
- ▶ Ring service. → Sid. 33

⚠ VARNING! – Kvävningrisk!

Barn kan dra förpackningsmaterial över huvudet eller trassla in sig i det och kvävas.

- ▶ Låt inte barn komma i närheten av förpackningsmaterial.
- ▶ Låt inte barn leka med förpackningsmaterialet.

Barn kan andas in eller svälja smådelar och kvävas av dem.

- ▶ Låt inte barn komma i närheten av smådelar.
- ▶ Låt inte barn leka med smådelar.

1.5 Ånga

Följ anvisningarna när du använder ångfunktioner.

⚠ VARNING! – Skållningsrisk!

Vattnet i vattentanken kan bli mycket varmt om du kör andra funktioner på enheten.

- ▶ Töm vattentanken när du använt enhetens ångfunktion.

Det bildas varm ånga i ugnsutrymmet.

- ▶ Sträck dig inte in i ugnsutrymmet när du använder enhetens ångfunktion.

Het vätska kan skvimpa över när du tar ut tillbehöret.

- ▶ Använd grytlappar och ta ut det heta tillbehöret försiktigt.

⚠ VARNING! – Brandrisk!

Ångorna från brännbara vätskor kan börja brinna vid kontakt med de heta ytorna i ugnen (förpuffning). Luckan kan flyga upp. Det kan tränga ut heta ångor och flammor.

- ▶ Fyll aldrig på brännbar vätska (t.ex. alkoholtälig dryck) i vattentanken.
- ▶ Fyll bara på vatten eller vår rekommenderade avkalkningslösning i vattentanken.

2 Förhindrande av sakskador

2.1 Allmänt

OBS!

Alkoholångor kan börja brinna i ugnsutrymmet och permanent skada enheten. Luckan kan flyga upp och ev. falla av pga. deflagration. Luckglaset kan spricka och splittras. Undertrycket kan kraftigt deformera ugnsutrymmet inåt.

- ▶ Värm inte upp utspädd sprit (≥ 15 vol.-%) (t.ex. för att flambära eller ösa maten).

Vatten på ugnsbotten vid användning av enheten med temperaturer över 120°C kan ge emaljskador.

- ▶ Slå inte på någon funktion om det finns vatten på ugnsbotten.
- ▶ Torka upp vattnet på ugnsbotten före användning. Föremål på ugnsbotten ackumulerar värme vid temperaturer över 50°C . Då stämmer inte gräddnings- och ugnsstekningstiderna och emaljen kan få skador.
- ▶ Ställ inte tillbehör och lägg inte någon slags bakplåtspapper eller folie på ugnsbotten.
- ▶ Ställ bara formar på ugnsbotten om temperaturen är inställd på under 50°C .

Vatten i varm ugn bildar vattenånga. Temperaturskiftningarna kan ge skador.

- ▶ Håll aldrig vatten i varm ugn.
- ▶ Ställ aldrig formar med vatten på ugnsbotten.

Långvarig fukt i ugnsutrymmet ger korrosion.

- ▶ Torka ur ugnen efter användning. Öppna luckan helt eller använd torkfunktionen.
- ▶ Förvara inte fuktiga livsmedel länge i stängt ugnsutrymme.
- ▶ Förvara inte mat i ugnsutrymmet.
- ▶ Kläm inte fast något i luckan.

Fruktsaft som droppar från bakplåten ger fläckar som inte går att få bort.

- ▶ Lägg inte på för mycket på bakplåten när du gräddar väldigt saftiga fruktkakor.
- ▶ Använd helst den djupa långpannan.

Ugnrensning i varm ugn skadar emaljen.

- ▶ Använd aldrig ugnrensning i varm ugn!
- ▶ Ta bort alla föremål från ugnsutrymme och -lucka före nästa uppvärmning.

Är ugnstättningen jättesmutsig, så går ugnsluckan inte längre att stänga ordentligt vid användning. Stommarna runt om kan få skador.

- ▶ Håll tätningen ren.
- ▶ Använd aldrig enheten med skadad tätning eller utan tätning.

Använd inte luckan för att sitta på eller ställa saker på, det kan skada luckan.

- ▶ Ställ, häng eller stöd inget på ugnsluckan.
- ▶ Ställ inte formar eller tillbehör på luckan.

Tillbehör kan beroende på enhetstypen repa luckan vid stängning.

- ▶ Sätt alltid in tillbehöret ända in i ugnen.

Aluminiumfolie kan ge permanenta missfärgningar på luckglaset.

- ▶ Aluminiumfolie i ugnsutrymmet får inte komma i kontakt med luckglaset.

2.2 Ånga

Följ anvisningarna när du använder ångfunktioner.

OBS!

Silikonbakformor passar inte för kombifunktion med ånga.

- ▶ Formarna måste vara värme- och ångbeständiga.

Formar med rostfläckar kan ge korrosion i ugnsutrymmet. Minsta lilla rostfläck kan ge korrosion.

- ▶ Använd inte formar med rostfläckar.
- Droppande vätska smutsar ned ugnsbotten.
- ▶ Vid ångning med perforerad ångbehållare, sätt alltid in långpannan eller den opererades ångbehållaren under. Det fångar upp droppande vätska.
- Hett vatten i vattentanken kan skada ångsystemet.
- ▶ Fyll bara vattentanken med kallvatten.
- Vatten på ugnsbotten vid användning av enheten med temperaturer över 120°C kan ge emaljskador.
- ▶ Slå inte på någon funktion om det finns vatten på ugnsbotten.
 - ▶ Torka upp vattnet på ugnsbotten före användning.

Ångfunktionerna bildar mycket vattenånga vid användning. Kondensat som ansamlas i dropprännan under ugnsutrymmet kan rinna över och skada intilliggande stommar.

- ▶ Öppna luckan så lite som möjligt eller inte alls när funktionen är igång.

Om det hamnar avkalkningslösning på kontroller eller andra känsliga ytor kan de bli skadade.

- ▶ Ta bort avkalkningslösningen direkt med vatten.

Maskindiskning av vattentanken ger skador.

- ▶ Maskindiska inte vattentanken.
- ▶ Rengör vattentanken med vanligt diskmedel och mjuk trasa.

Kör du flera ångningar i följd utan att torka ur ugnsbotten och kondensattråg efter varje omgång, så kan det ansamlade vattnet rinna över och skada stomfronter resp. -bottnar.

- ▶ Torka ur ugnsbotten och kondensattråg efter varje ångning.

3 Miljöskydd och sparsamhet

3.1 Förpackningsmaterial

Förpackningsmaterialen är miljövänliga och återvinningsbara.

- ▶ Källsortera och omhänderta de olika beståndsdelarna.

3.2 Spara effekt

Följer du anvisningarna, så drar enheten mindre ström.

Förvärm bara enheten om recept eller inställningsrekommendationer anger det.

→ "Så här lyckas du", Sid. 34

- Du spar upp till 20% effekt om du inte förvärmer enheten.

Använd mörka, svartlackerade eller emaljerade bakformar.

- Sådana bakformar tar upp värmen bäst.

Försök att öppna luckan så lite som möjligt vid användning.

- Det bibehåller ugnstemperaturen och enheten behöver inte värma på.

Tillaga flera maträtter direkt efter varandra eller baka av samtidigt.

- Ugnen är redan varm från första baket. Det förkortar gräddningstiden för nästa kaka.

Slå av enheten 10 minuter före tillagningstidens slut vid längre tillagningstider.

- Maten går klart på restvärmen.

Ta ut tillbehör du inte använder ur ugnen.

- Då slipper du värma upp onödiga tillbehör.

Låt frysmaten tina före tillagning.

- Du spar in effekten som skulle gått åt att tina maten.

Slå av displayen i grundinställningarna.

→ "Grundinställningar", Sid. 20

- Det spar effekt när displayvisningen är av.

Notera:

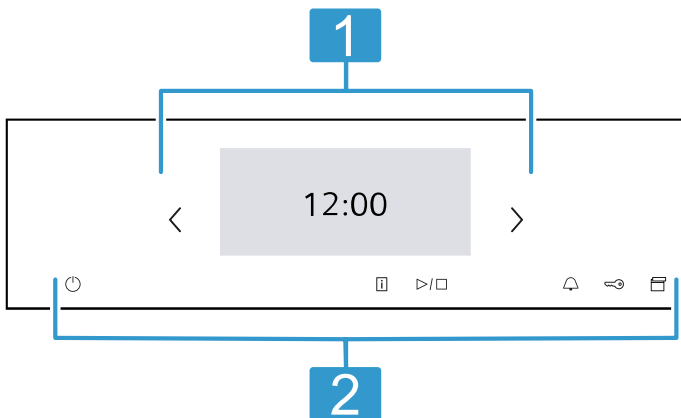
Enheten drar:

- max. 2 W i nätverksstandby
- max. 0,5 W utan nätverksstandby med displayen av

4 Lär känna

4.1 Kontroller

Med manöverorganen ställer du in apparatens alla funktioner och får information om driftillståndet. Allt efter apparattypen kan detaljer i figuren avvika, t.ex. beträffande färg och form.



1 Display

Du får upp aktuella inställningsvärden, alternativ eller anvisningar på displayen.
→ "Display", Sid. 6

2 Knappar

Du direktinställer olika funktioner med knapparna.
→ "Knappar", Sid. 6

4.2 Display

Displayen är indelad i olika områden:

Statusraden

Statusraden sitter upptill på displayen. Du kan göra åtgärder beroende på inställningsmomentet.

| Symbol | Funktion |
|--------|-----------------------------|
| ← | Återgå en inställning. |
| ⚙️ | Öppna grundinställningarna. |

Förutom textinformation får du även upp olika funktionsstatusar som symboler.

| Symbol | Betydelse |
|-------------------------|---|
| Tid t.ex. "12 min 10 s" | Visar pågående tidsfunktioner. → "Tidsfunktioner", Sid. 14 |
| 🔔 | Timern är på. → "Ställa timern", Sid. 14 |
| 🔑 | Barnspärren är på. → "Barnspärr", Sid. 19 |

| Symbol | Betydelse |
|--------|---|
| 📶 | WLAN-signalstyrka för Home Connect. Ju fler fyllda streck i symbolen, desto bättre signal. Är symbolen genomstruken 📶, så finns det ingen WLAN-signal. Står det "x" vid symbolen 📶, så finns det ingen Home Connect-serveruppkoppling. → "Home Connect", Sid. 21 |
| 🏠 | Fjärrstart med Home Connect är på. → "Home Connect", Sid. 21 |
| 🔧 | Fjärrdiagnos med Home Connect för underhåll är på. → "Home Connect", Sid. 21 |
| 💡 | Ugnsbelysningen är på eller av. → "Ugnsbelysning", Sid. 7 |

Inställningsdel

Inställningsdelen är indelad. Indelningarna visar aktuella alternativ och redan gjorda inställningar. Tryck på resp. indelning för att välja funktionen.

Även informationen är indelad. Använd navigationsknapparna < och > eller svajpa på displayen för att bläddra vidare åt vänster och höger.

Indelningssymboler

| Symbol | Betydelse |
|--------|--|
| ^ | Bläddra vidare i indelat innehåll. |
| v | |
| — | Minska eller öka inställningsvärdet. |
| + | |
| 🔢 | Ange inställningsvärde med sifferfältet. |
| 🔄 | Återställ inställningsvärdet. |
| ✕ | Stäng indelningen. |

Notera: En blå punkt eller blå asterisk på indelningen visar att Home Connect-appen hämtat ny funktion, favorit eller uppdatering på enheten.




Inforaden

Du får upp tilläggsinformation till inställningen och kan göra åtgärder beroende på inställningsmomentet.

4.3 Knappar

Du direktväljer olika funktioner med knapparna.

| Knapp | Funktion |
|-------|---|
| 🔔 | Slår på och av enheten. → "Användningsprincip", Sid. 12 |
| 📄 | Får upp tilläggsinformation till funktioner och inställningar. → "Visa information", Sid. 13 |
| ▶/□ | Slår på eller avbryter funktionen. → "Användningsprincip", Sid. 12 |

| Knapp | Funktion |
|--|--|
|  | Välj timer. → "Ställa timern", Sid. 14 |
|  | Håll intryckt ca 4 sekunder: slår på och av barnspärren. → "Barnspärr", Sid. 19 |
|  | Öppna kontrollpanelen och ta ur vattentanken. → "Fylla vattentanken", Sid. 15 |

4.4 Ugnsutrymme

Olika ugnsfunktioner hjälper dig att använda enheten.

Ugnsstegar

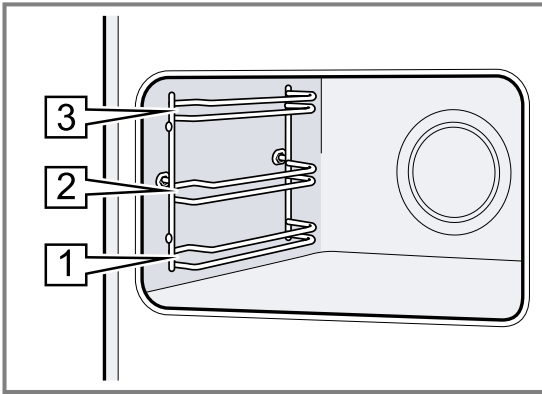
Du kan sätta in tillbehör på olika falsar i ugnsstegarna.

→ "Tillbehör", Sid. 9

Enheten har 3 falsar. Falsarna är numrerade nedifrån och upp.

Det går t.ex. att ta ur och rengöra ugnsstegarna.

→ "Ugnsstegar", Sid. 30



Självrengörande ytor

Ugnens bakvägg är självrengörande. De självrengörande ytorna har en porös, matt keramikbeläggning som ger en rå yta. De självrengörande ytorna tar upp och bryter ned fettstänk från ugnssteking och grillning. Värm upp ugnen separat om de självrengörande ytorna inte rengör ordentligt vid användning.

→ "Regenerera självrengörande ugnsytor", Sid. 24

Ugnsbelysning

Ugnsbelysningen består av en eller flera ugnslampor.

Ugnsbelysningen tänds om du öppnar luckan. Är luckan öppen mer än ca 18 minuter, så slår belysningen av igen.

Ugnsbelysningen tänds av de flesta ugnsfunktioner när funktionen slår på. Ugnsbelysningen slocknar när funktionen slår av.

Kylfläkten

Kylfläkten slår på och av beroende på enhetens temperatur. Den varma luften evakuerar via luckan.

OBS!

Övertäckta ventilationsöppningar överhettar enheten.

► Täck inte över ventilationsöppningarna.

Kylfläkten har en viss eftergångstid, så att enheten svalnar snabbare efter användning.

Ugnsluckan

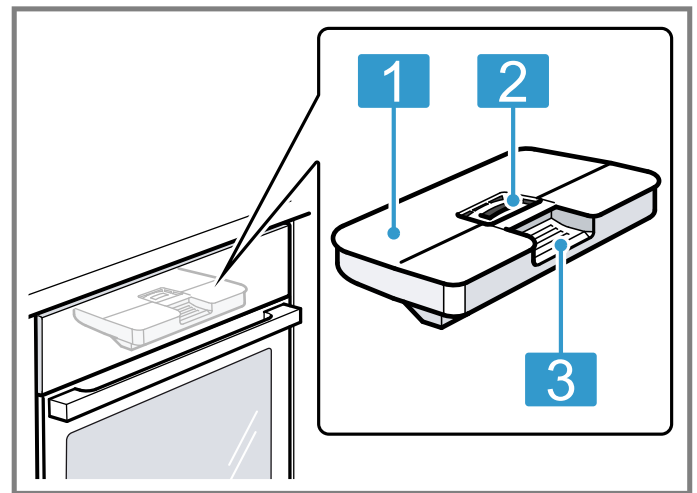
Om du öppnar luckan när funktionen är igång, så stoppar funktionen. Funktionen fortsätter automatiskt när du stänger luckan.

Vattentank

Vattentanken krävs för ångfunktionerna.

Vattentanken sitter bakom kontrollpanelen.

→ "Fylla vattentanken", Sid. 15



- | | |
|---|------------------------------------|
| 1 | Tanklock |
| 2 | Öppning för att fylla och tömma |
| 3 | Handtag för att ta ur och sätta in |

5 Ugnsfunktioner

Här får du överblick över enhetens ugnsfunktioner och huvudfunktioner.

Tips! Home Connect-appen ger dig tillgång till extrafunktioner eller mer omfattande funktioner beroende på enhetstypen. Du hittar mer information om det i appen.

| Ugnsfunktion | Användning |
|----------------|--|
| Ugnsfunktioner | Välj väl anpassade ugnsfunktioner för optimal matlagning. → "Ugnsfunktioner", Sid. 8 → "Användningsprincip", Sid. 12 |

| Ugnsfunktion | Användning |
|--------------|---|
| Maträtter | Använd programmerade, rekommenderade inställningar för olika slags mat. → "Maträtter", Sid. 17 |
| Ångning | Ångfunktionerna tillagar maten skonsamt. → "Ångning", Sid. 15 |

| Ugnsfunktion | Användning |
|--------------|---|
| Rengöring | Välj ugnrensrengöringsfunktion. → "Rengöringsfunktionen 'humidClean'", Sid. 25 → "Avkalkning", Sid. 25 → "Torkfunktion", Sid. 26 |
| Favoriter | Använd egna, sparade inställningar. → "Favoriter", Sid. 19 |

Home Connect

Du kan koppla upp ugnen mot en mobilenhet med Home Connect för fjärrstyrning av samtliga enhetsfunktioner.

Home Connect-appen ger dig tillgång till extrafunktioner eller mer omfattande funktioner på enheten beroende på enhetstypen. Du hittar mer information om det i appen.

→ "Home Connect", Sid. 21

5.1 Ugnsfunktioner





Här förklarar vi skillnaderna mellan ugnsfunktionerna och resp. användningsområde, så att du hittar rätt ugnsfunktion till maten.

Ugnsfunktionssymbolerna hjälper dig att känna igen dem.

Enheten föreslår temperatur eller läge som passar när du väljer ugnsfunktion. Du kan godkänna värdena eller ändra dem inom angivet intervall.





Vid grilläge 3 sänker enheten temperaturen efter ca 40 minuter till grilläge 1.

| Symbol | Ugnsfunktion | Temperaturintervall | Användning och funktionssätt Möjliga extrafunktioner |
|--|---------------------------|---|--|
|  | 4D-varmluft | 30 - 250 °C | Bakning eller ugnstekning på en eller flera falsar. Fläkten i ugnens bakvägg fördelar värmen från ringelementet jämnt i ugnen. |
|  | Över-/undervärme | 30 - 250 °C | Traditionell bakning eller ugnstekning på en fals. Ugnsfunktionen passar väldigt bra för kakor med saftig fyllning. Värmen blir jämnt fördelad ovan- och underifrån. |
|  | Anpassad varmluft | 125 - 250°C | Tillagar vald mat skonsamt utan förvärmning på en fals. Fläkten i ugnens bakvägg fördelar värmen från ringelementet jämnt i ugnen. Maten blir delvis tillagad på restvärme. Håll luckan stängd vid tillagning. Maten blir delvis tillagad på restvärme. Håll luckan stängd vid tillagning. Om du öppnar apparatluckan ens en kort stund fortsätter apparaten att värma utan att utnyttja eventuell restvärme. Ugnsfunktionen används för att beräkna effektförbrukningen i varmluftsläge och energieffektivitetsklassningen. |
|  | Anpassad över-/undervärme | 150 - 250°C | Tillagar vald mat skonsamt. Värmen kommer ovan- och underifrån. Maten blir delvis tillagad på restvärme. Håll luckan stängd vid tillagning. Maten blir delvis tillagad på restvärme. Håll luckan stängd vid tillagning. Om du öppnar apparatluckan ens en kort stund fortsätter apparaten att värma utan att utnyttja eventuell restvärme. Ugnsfunktionen används för att beräkna effektförbrukningen i vanligt läge. |
|  | Varmluftsgrillning | 30 - 250 °C | Ugnsteker fågel, hel fisk och stora köttbitar. Grillelementet och fläkten slår på och av i intervall. Fläkten sprider varmluften runt maten. |
|  | Grill, stor grillyta | Grillägen: 1 = lågt 2 = medel 3 = kraftigt | Grillar platt grillmat som t.ex. biffar, korv och varma smörgåsar. Grätinerar mat. Hela ytan under grillelementet blir uppvärmd. |
|  | Grill, liten grillyta | Grillägen: 1 = lågt 2 = medel 3 = kraftigt | Grillar små mängder som t.ex. biff, korv och varma smörgåsar. Grätinerar små mängder. Mittdelen på grillelementet blir varm. |
|  | Pizzaläge | 30 - 250 °C | Tillagar pizza eller mat som kräver mycket undervärme. Värmen kommer underifrån och från ringelementet i bakväggen. |
|  | coolStart-funktion | 30 - 250 °C | Snabbtillagning av djupfrost utan förvärmning. Följ tillverkarens anvisningar om temperatur. Använd den högsta temperatur som står på förpackningen. |

| Symbol | Ugnsfunktion | Temperaturintervall | Användning och funktionssätt Möjliga extrafunktioner |
|---|-------------------------|---------------------|--|
|  | Anpassad tillagning | 70 - 120 °C | Tillagar påbrynta, mörta köttbitar i öppen gryta skonsamt och långsamt. Den låga värmen blir jämnt fördelad ovan- och underifrån. |
|  | Undervärme | 30 - 250 °C | Eftergräddning av mat eller tillagning i vattenbad. Värmen kommer underifrån. |
|  | Varmhållning | 50 - 100 °C | Varmhåller tillagad mat. |
|  | Förvärma porslin/formar | 30 - 90 °C | Förvärmer porslin. |

Ångfunktioner

Här hittar du en översikt över ångfunktionerna och hur de används.

| Symbol | Ångfunktion | Temperaturintervall | Användning och funktionssätt Möjliga extrafunktioner |
|---|----------------|---------------------|--|
|  | Uppthining | 30 - 60 °C | Skontinar frysmat. |
|  | Påvärmning | 80 - 180 °C | Värmer skonsamt på tallriksupplägg och bakverk. Ångan gör att maten inte blir torr. |
|  | fullSteam Plus | 30 - 120 °C | Skonsam ångning av grönsaker, kött, fisk och gryn. Saftar frukt. Blancherar livsmedel. Grova livsmedel går att ånga på över 100 °C för att korta tillagningstiden. |
|  | Degjäsning | 30 - 50 °C | Jäsa jästdeg. Degen jäser avsevärt snabbare än i rumstemperatur. Degytan torkar inte ut |

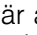
5.2 Temperatur

På de flesta ugnsfunktioner går det att vid uppvärmning läsa av aktuell ugnstemperatur och inställd temperatur bredvid varandra på displayen som t.ex. ↓ 120°C | 210°C.

När du förvärmer, så är det optimalt att sätta in maten när uppvärmningsstrecket är helfyllt och enheten ger ljudsignal.

Notera: På grund av termisk tröghet kan angiven temperatur skilja sig något från den faktiska temperaturen inuti ugnen.

Restvärmeindikering

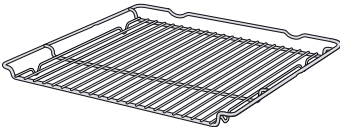
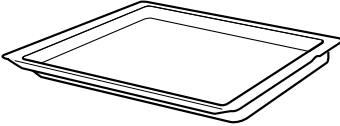
Displayen visar restvärmen i ugnsutrymmet när enheten är av med . Ju mer ugnstemperaturen sjunker, desto mindre syns symbolen. Vid ca 60 °C slocknar symbolen helt.

6 Tillbehör

Använd originaltillbehör. Det är anpassade till enheten.

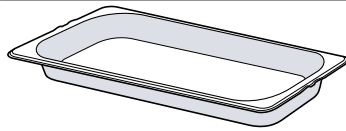
Notera: Om ett tillbehör blir hett kan det deformeras. Deformationen påverkar inte funktionen. När tillbehöret svalnar försvinner deformationen.

Medföljande tillbehör kan vara olika beroende på enhetstyp.

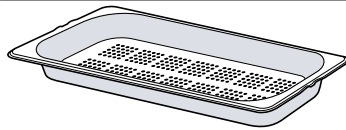
| Tillbehör | Användning |
|--|---|
| Galler  | <ul style="list-style-type: none"> ■ Kakformar ■ Gratängformar ■ Formar ■ Kött, t.ex. stekar eller grillbitar ■ Frysmat |
| Långpanna  | <ul style="list-style-type: none"> ■ Mjuka kakor ■ Bakverk ■ Bröd ■ Stora stekar ■ Frysmat ■ Fångar upp droppande vätskor, t.ex. fett från grillgallret eller vatten vid användning av ångfunktion. |

Tillbehör

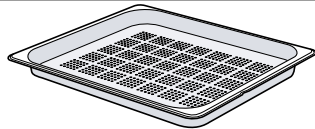
Ångbehållare, operforerad, storlek M



Ångbehållare, perforerad, storlek M



Ångbehållare, perforerad, storlek XL



Användning

Tillagar:

- Ris
- Baljväxter
- Gryn

Ställ inte ångbehållaren på gallret.

- Ånga grönsaker.
- Safta bär.
- Tina.

Ställ inte ångbehållaren på gallret.

Ångning av stora mängder.

6.1 Tillbehörstips

Många tillbehör är bara avsedda för vissa ugnsfunktioner.

Ångbehållare

Ångbehållarna är avsedda för rena ångfunktioner upp till 120°C.

Ångbehållarna är inte avsedda för högre temperaturer eller andra ugnsfunktioner. Behållarna blir permanent missfärgade och deformerade.

6.2 Snäpplägena

Snäpplägena ser till så att tillbehören inte tippas när du drar ut dem.

Tillbehöret går att dra ut ungefär halvvägs innan det snäpper fast. Tillbehöret måste vara ordentligt inskjutet i ugnsutrymmet för att tippskyddet ska fungera.

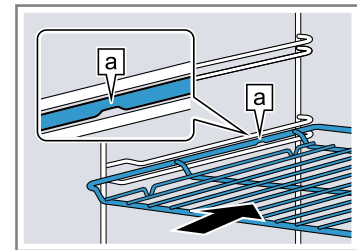
6.3 Sätta in tillbehör i ugnen

Sätt alltid in tillbehöret ordentligt i ugnen. Det är bara så du kan dra ut tillbehöret ungefär halvvägs utan att det tippas.

1. Vrid tillbehöret så att skåran [a] är bakåt och pekar nedåt.
2. Sätt alltid in tillbehöret mellan falsens båda styrningar.

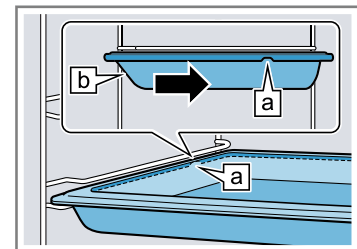
Galler

Sätt in gallret med den öppna sidan mot ugnsluckan och nedböjningen ~ nedåt.

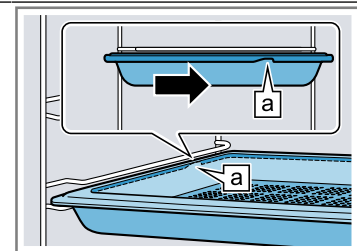


Plåt
t.ex. långpanna eller bakplåt

Sätt in plåten med avfasningen [b] mot ugnsluckan.



Ångbehållare, perforerad, storlek XL



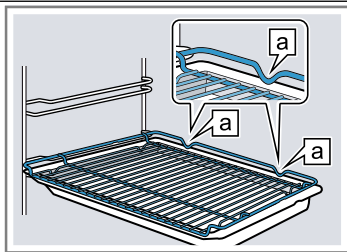
3. Skjut in tillbehöret ordentligt så att det inte går emot luckan.

Notera: Ta ut de tillbehör som inte behövs ur ugnen.

Kombinera tillbehör

Kombinera gallret och långpanna för att fånga upp droppande vätska.

1. Lägg gallret på långpannan så att de båda bakre distanserna [a] hamnar på långpannans kant.
2. Sätt in långpannan mellan falsens båda styrningar. Gallret hamnar då över den övre styrningen.

Galler på
långpanna

6.4 Extratillbehör

Extratillbehör kan du köpa hos service, i butik eller på Internet.

Du hittar ett omfattande tillbehörssortiment till din enhet i våra broschyrer eller på Internet.

siemens-home.bsh-group.com

Tillbehören är enhetsspecifika. Ange alltid rätt beteckning (E-nr) på din enhet när du beställer.

Du hittar tillgängliga tillbehör till din enhet i onlineshoppen eller hos service.

7 Före första användningen

Gör inställningarna före första användningen. Kalibrera enheten. Rengör enhet och tillbehör.

7.1 Ange vattenhården före första användningen

Fråga vattenverket vilken vattenhårdhet ledningsvattnet har före första användningen. Du måste ställa in rätt vattenhårdenintervall för att enheten ska kunna påminna dig när det är dags att kalka av.

OBS!

Vid felinställd vattenhårdhet kan enheten inte påminna om avkalkning i tid.

- ▶ Ställ in rätt vattenhårdhet.

Skador på enheten pga. ej avsedd vätskeanvändning.

- ▶ Använd inte destillerat vatten eller andra vätskor.
- ▶ Använd bara rent, kallt kranvatten, avhärdat vatten eller mineralvatten utan kolsyra.

Filtrerat eller avmineraliserat vatten kan ge funktionsstörningar. Enheten kan t.ex. kräva påfyllning trots full vattentank eller avbryta ångfunktionen efter ca 2 minuter.

- ▶ Blanda ev. filtrerat eller avmineraliserat vatten 1:1 med mineralvatten utan kolsyra på flaska.

Anmärkningar

- Om du använder mineralvatten, ändra vattenhården till "jättehårt". Använder du mineralvatten, använd då bara vatten utan kolsyra.
- Är vattnet jättehårt där du bor, rekommenderar vi avhärdat vatten. Om du alltid använder avhärdat vatten kan du välja hårdhetsgraden "avhärdat".

| Inställning | Vattenhårdhet i mmol/l | Tyska hårdhetsgrader i °dH | Franska hårdhetsgrader i °fH |
|----------------------------|------------------------|----------------------------|------------------------------|
| 0 (avhärdat) ¹ | - | - | - |
| 1 (mjukt) | upp till 1,5 | upp till 8,4 | upp till 15 |
| 2 (medel) | 1,5-2,5 | 8,4-14 | 15-25 |
| 3 (hårt) | 2,5-3,8 | 14-21,3 | 25-38 |
| 4 (jättehårt) ² | över 3,8 | över 21,3 | över 38 |

¹ Ställ in om du bara använder avhärdat vatten.

² Ställ även in det för mineralvatten. Använd endast mineralvatten utan kolsyra.

7.2 Första användningen

Efter elanslutning måste du göra inställningarna för första användningen. Det kan ta några minuter innan du får upp inställningarna på displayen.

Notera: Du kan även göra inställningarna med Home Connect-appen. Är enheten uppkopplad, följ apparvisningarna.

1. Slå på enheten med .
 - ✓ Du får upp första inställningen.
2. Ändra inställningen, om det behövs.

Möjliga inställningar:

 - Språk
 - Home connect
 - Tid
 - Datum
 - Vattenhårdhet
3. Hoppa till nästa inställning med →.

4. Bläddra igenom inställningarna och ändra, om det behövs.
 - ✓ Du får upp meddelandet att första användningen är avslutad på displayen efter sista inställningen.
5. Öppna och stäng luckan och kontrollera att enheten värmer upp.

7.3 Kalibrera och rengör enheten före första användningen


Ånga enheten tom så att den blir autokalibrerad. Rengör ugnsutrymme och tillbehör innan du lagar mat med enheten för första gången.

Notera: Vattnets kokpunkt beror på lufttrycket. Enheten ställer in sig på trycket på installationsplatsen vid kalibrering.

Öppna inte ugnsluckan vid kalibrering. Då avbryter kalibreringen.

Krav: Ugnen är kall eller håller rumstemperatur.

1. Ta ut produktinfo och tillbehör ur ugnen. Ta bort förpackningsrester som frigolitkulor och tejp i och ut-
anpå enheten.
2. Torka av glatta ugnsytor med mjuk, fuktad trasa.
3. Slå på enheten med ☺.
4. Fyll vattentanken.
→ "Fylla vattentanken", Sid. 15
5. Gör följande inställningar:

| | |
|--------------|--|
| Ugnsfunktion | fullSteam Plus  |
| Temperatur | 100°C |
| Tid | 30 minuter |

→ "Användningsprincip", Sid. 12

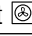
6. Slå på funktionen.
 - Vädra köket när enheten värmer upp.
- ✓ Kalibreringen går igång. Det genererar ånga.
- ✓ Enheten ger ljudsignal när tillagningstiden går ut. Du får upp en displayanvisning om att funktionen är avslutad.
7. Låt enheten svalna och torka sedan av ugnsbotten ordentligt.

8. OBS!

Vatten på ugnsbotten vid användning av enheten med temperaturer över 120°C kan ge emaljskador.

- ▶ Slå inte på någon funktion om det finns vatten på ugnsbotten.
- ▶ Torka upp vattnet på ugnsbotten före användning.

Gör följande inställningar:

| | |
|--------------|---|
| Ugnsfunktion | 4D-varmluft  |
| Temperatur | max. |
| Tid | 30 minuter |

→ "Användningsprincip", Sid. 12

9. Slå på funktionen.
 - Vädra köket när enheten värmer upp.
- ✓ Enheten ger ljudsignal när tillagningstiden går ut. Du får upp en displayanvisning om att funktionen är avslutad.
10. Slå av enheten med ☺.
11. Rengör de glatta ugnsytorna med varmt vatten, diskmedel och disktrasa när enheten svalnat.
12. Rengör tillbehöret ordentligt med varmt vatten, diskmedel och disktrasa eller -borste.
13. Torka enheten.
→ "Efter varje ångning", Sid. 17

Notera: Kalibreringen ligger kvar efter strömavbrott. Fabriksåterställ grundinställningarna vid flytt för att anpassa enheten till den nya installationsplatsen. Gör om kalibreringen.

8 Användningsprincip

8.1 Slå på enheten

- ▶ Slå på enheten med ☺.
- ✓ Du får upp meny på displayen.

8.2 Slå av enheten

Slå av enheten när du inte använder den. Använder du inte enheten på ett tag, så slår den av automatiskt.

- ▶ Slå av enheten med ☺.
- ✓ Enheten slår av. Pågående funktioner slår av.
- ✓ Du får upp klockan eller restvärmeindikeringen på displayen.

8.3 Slå på funktionen

Du måste slå på ugnsfunktionerna.

OBS!

Vatten på ugnsbotten vid användning av enheten med temperaturer över 120°C kan ge emaljskador.

- ▶ Slå inte på någon funktion om det finns vatten på ugnsbotten.
- ▶ Torka upp vattnet på ugnsbotten före användning.
- ▶ Slå på funktionen med ▷/□.
- ✓ Du får upp inställningarna på displayen.

8.4 Pausa funktionen

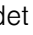
Du kan pausa funktionen och sedan fortsätta den.

1. Tryck på ▷/□ för att avbryta funktionen.

2. Fortsätt funktionen genom att trycka på ▷/□ igen.

8.5 Ställa in funktion

Du får upp meny på displayen när du slår på enheten.


1. Svajpa vänster eller höger på displayen för att bläddra bland de olika alternativen.
2. Tryck på resp. indelning för att välja funktionen.
 - ✓ Det kommer upp olika inställningsvärden eller tilläggsval beroende på funktionen.
3. Tryck på annan indelning, om det behövs.
4. Ändra inställningsvärdet:
 - Tryck på — eller +.
 - Eller tryck på  och ange värdet direkt med sifferfältet.
5. Slå på funktionen med ▷/□.
6. När funktionen slår av:
 - Du kan göra fler inställningar om det behövs och slå på funktionen igen.
 - Slå av enheten med ☺ när maten är klar.

Tips! Du kan spara av inställningarna som "Favoriter"☆ och återanvända dem.

→ "Favoriter", Sid. 19

8.6 Ställa in ugnsfunktion och temperatur

1. Tryck på "Ugnsfunktioner".
2. Tryck på den ugnsfunktion du vill ha.

3. Ställ in temperatur med $-$ eller $+$ eller på inställningslistan. Eller ange temperatur direkt med sifferfältet .

Du kan göra fler inställningar, om det behövs:

- → "Snabbuppvärmning", Sid. 13
- → "Tidsfunktioner", Sid. 14
- → "Ångning", Sid. 15

4. Slå på funktionen med \triangleright/\square .

✓ Enheten värmer upp.

✓ På displayen står inställningsvärdena och tiden som visar hur länge funktionen varit igång.

5. Slå av enheten med \odot när maten är klar.

Notera: Du hittar lämpligaste ugnsfunktionen till maten i ugnsfunktionsbeskrivningen.

→ "Ugnsfunktioner", Sid. 8

Ändra ugnsfunktion

Ändrar du ugnsfunktion, så återställs alla andra inställningar.

1. Tryck på \triangleright/\square .

2. Tryck på \leftarrow .


3. Tryck på den ugnsfunktion du vill ha.

4. Ställ in och slå på funktionen igen med \triangleright/\square .

Ändra temperatur

Du kan ändra temperaturen närsomhelst efter funktionsstart.

1. Tryck på temperaturen.

2. Ändra temperatur med $-$ eller $+$ eller på inställningslistan. Eller ange temperatur direkt med sifferfältet .

3. Tryck på "Överför".

8.7 Visa information

Du kan oftast få upp information om utförd funktion. Många anvisningar kommer upp automatiskt på enheten, t.ex. för bekräftelse, som uppmaning eller varning.

1. Tryck på .

✓ Du får upp ev. information i några sekunder.

2. Bläddra vidare i indelat innehåll med \wedge eller \vee .

3. Stäng anvisningen med \times , om det behövs.

8.8 Långvarig varmhållning

Det går att varmhålla mat upp till 24 timmar utan att ändra något på enheten. Använd tidsfunktionerna och ändra grundinställningarna.

Notera: Om du öppnar luckan när funktionen är igång, så slår enheten av uppvärmningen. Stäng luckan, så fortsätter enheten uppvärmningen. Öppna inte luckan förrän inställd tid gått ut så att inget ändras på enheten vid användningen.

1. Ändra grundinställningen "Belysning" till "Alltid av".

→ "Grundinställningar", Sid. 20

2. Ändra grundinställningen "Standbyläge" till "På".

3. Ändra grundinställningen "Ljudsignal" till jättkort tid. Då är ugnsbelysningen alltid av vid användning och när du öppnar luckan och tidvisningen ändras inte. Ljudsignaltiden vid slutet av funktionen är kortad.

4. Ställ in den ugnsfunktion du vill ha.

→ "Ställa in funktion", Sid. 12

→ "Ställa in ugnsfunktion och temperatur", Sid. 12

5. Ställ in den tillagningstid du vill ha beroende på ugnsfunktion.

→ "Ställa in tillagningstid", Sid. 14

→ "Tidsfunktioner", Sid. 14

6. Ställ in tiden när funktionen ska vara färdig med "Färdig".

→ "Ställa in färdigtiden", Sid. 14

→ "Tidsfunktioner", Sid. 14

7. Sätt in maten i ugnen innan enheten börjar värma upp.

8. Slå på funktionen.


✓ Du får upp tiden till start på displayen. Enheten är nu i standbyläge.

✓ När enheten uppnår starttiden, så börjar den värma upp och tillagningstiden börjar räkna ned.



9. Ta ut maten ur ugnen när funktionen slår av. Enheten slår av helautomatiskt efter ca 15 till 20 minuter.

Notera: Du kan ändra de olika grundinställningarna igen, om det behövs.

9 Snabbuppvärmning

Du kan korta uppvärmningstiden med snabbuppvärmningen  vid inställda temperaturer över 100°C för att spara tid.

Snabbuppvärmning fungerar med följande ugnsfunktioner:

- 4D-varmluft 
- Över-/undervärme 

9.1 Ställa in snabbuppvärmningen

Ställ inte in maten i ugnen förrän snabbuppvärmningen är klar, så får du ett jämnare slutresultat.

Notera: Så ställ inte in tillagningstiden förrän snabbuppvärmningen är klar.

1. Ställ in lämplig ugnsfunktion och temperatur över 100°C.


Snabbuppvärmningen slår på automatiskt vid temperaturer över 200°C.

2. Tryck på "Snabbuppvärmning".

✓ Du får upp "På".

3. Slå på funktionen med \triangleright/\square .

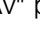
✓ Snabbuppvärmningen går igång.

✓ Enheten ger signal när snabbuppvärmningen är klar. På "Snabbuppvärmning"  står "Av".

4. Sätt in maten i ugnen.

Avbryta snabbuppvärmningen

▶ Tryck på "Snabbuppvärmning".

✓ Du får upp "Snabbuppvärmning"  "Av" på displayen.

10 Tidsfunktioner

Du kan ställa in tillagningstiden och tiden när funktionen ska vara färdig. Timern går att ställa in oberoende av funktion.

| Tidsfunktion | Användning |
|------------------------------|---|
| Tillagningstid \rightarrow | Anger du en tillagningstid i funktionen, så slår enheten automatiskt av uppvärmningen när tillagningstiden går ut. |
| Färdigtid \rightarrow | Du kan ställa in tiden när funktionens tillagningstid ska vara klar. Enheten slår på automatiskt så att funktionen är klar den tid du vill. |
| Timer \hookrightarrow | Timern går att ställa in oberoende av funktion. Den påverkar inte enheten. |

10.1 Ställa in tillagningstid

Du kan ställa in tillagningstider upp till 24 timmar i funktionerna.

Krav: Funktion och temperatur eller läge är inställda.

- Tryck på "Tid".
- Tryck på resp. tidvärde för att ställa in tillagningstiden, t.ex. tim- "h" eller minutvisningen "min".
✓ Valt värde blir blåmarkerat.
- Ställ in tillagningstid med $-$ eller $+$ eller på inställningslistan. Eller ange tillagningstid direkt med sifferfältet ■■■ .
Återställ inställningsvärdet med ↺ , om det behövs.
- Tryck på "Överför".
- Slå på funktionen med \triangleright/\square .
✓ Enheten värmer upp och tillagningstiden börjar räkna ned.
✓ Enheten ger ljudsignal när tiden går ut. Du får upp en displayanvisning om att funktionen avslutad.
- När tillagningstiden går ut:
 - Du kan göra fler inställningar om det behövs och starta om funktionen.
 - Slå av enheten med ○ när maten är klar.

Ändra tillagningstiden

Du kan ändra tillagningstiden närsomhelst.

- Tryck på tillagningstiden.
- Ändra tillagningstid med $-$ eller $+$ eller direkt på inställningslistan.
- Tryck på "Överför".

Avbryta tillagningstiden

Du kan närsomhelst avbryta tillagningstiden.

- Tryck på tillagningstiden.
- Återställ tillagningstiden med ↺ .
Notera: På ugnsfunktioner som alltid kräver tillagningstid återställer enheten tillagningstiden till förinställt värde.
- Tryck på "Överför".

10.2 Ställa in färdigtiden

Du kan flytta fram färdigtiden upp till 24 timmar.

Krav

- Funktion och temperatur eller läge är inställda.
 - Det finns en inställd tillagningstid.
- Tryck på "Färdig".
 - Ställ om klockan med $-$ eller $+$ eller ange tiden direkt med sifferfältet ■■■ .
Återställ inställningsvärdet med ↺ , om det behövs.
 - Tryck på "Överför".
 - Slå på funktionen med \triangleright/\square .
✓ Du får upp starttiden på displayen. Enheten är nu i standbyläge.
✓ När enheten uppnår starttiden, så börjar den värma upp och tillagningstiden börjar räkna ned.
✓ Enheten ger ljudsignal när tiden går ut. Du får upp en displayanvisning om att funktionen avslutad.
 - När tillagningstiden går ut:
 - Du kan göra fler inställningar om det behövs och starta om funktionen.
 - Slå av enheten med ○ när maten är klar.

Ställa in färdigtiden

Du kan bara flytta fram inställd tid innan funktionen och tillagningstiden går igång för att du ska få bra slutresultat.

- Tryck på "Färdig".
- Ställ om klockan med $-$ eller $+$ eller ange tiden direkt med sifferfältet ■■■ .
- Tryck på "Överför".

Avbryta färdigtiden

Du kan radera inställd tid närsomhelst.

- Tryck på "Stopp".
- Tryck på "Färdig".
- Återställ tiden med ↺ .
Notera: På ugnsfunktioner som alltid kräver tillagningstid återställer enheten färdigtiden till nästa möjliga tid.
- Tryck på "Slå på".


10.3 Ställa timern

Timern fungerar oberoende av funktion. Du kan ställa timern på upp till 24 timmar både när enheten är på och av. Timern har en egen signal, så du hör om det är timmertiden eller en tillagningstid som går ut.




- Tryck på ↺ .
- Tryck på resp. tidvärde på displayen för att ställa in timern, t.ex. tim- "h" eller minutvisningen "min".
✓ Valt värde blir blåmarkerat.
- Ställ in timern med sifferfältet ■■■ .
Återställ inställningsvärdet med ↺ , om det behövs.
- Tryck på "Slå på" för att slå på timern.
✓ Timern börjar räkna ned.
✓ Timern ligger kvar på displayen även om enheten är av.
✓ Inställningarna för pågående funktion står på displayen när enheten är på. Du får timern på statusraden.
✓ Enheten ger ljudsignal när timern går ut. Du får upp en displayanvisning om att timern avslutad.

Ändra timern

Du kan ändra timern när som helst.

1. Tryck på .
2. Tryck på "Stopp".
3. Ändra timern.
4. Tryck på "Slå på".

Avbryta timern

1. Tryck på .
2. Tryck på "Stopp".
3. Återställ timern med .
4. Tryck på .

11 Ångning

Ångning tillagar maten väldigt skonsamt. Du kan använda ångfunktionerna eller kombinera vissa ugsnfunktioner med ångfunktion.

VARNING! – Skållningsrisk!

Det kan strömma ut varm ånga när du öppnar luckan på enheten. Ångan går inte alltid att se beroende på temperaturen.

- ▶ Öppna försiktigt luckan till enheten.
- ▶ Håll barnen borta.

11.1 Före varje ångning

Se till så att enheten har tillräckligt med vatten innan du slår på en ångfunktion.

Fylla vattentanken

VARNING! – Brandrisk!

Ångorna från brännbara vätskor kan börja brinna vid kontakt med de heta ytorna i ugnen (förpuffning). Luckan kan flyga upp. Det kan tränga ut heta ångor och flammor.




- ▶ Fyll aldrig på brännbar vätska (t.ex. alkoholhaltig dryck) i vattentanken.
- ▶ Fyll bara på vatten eller vår rekommenderade avkalkningslösning i vattentanken.

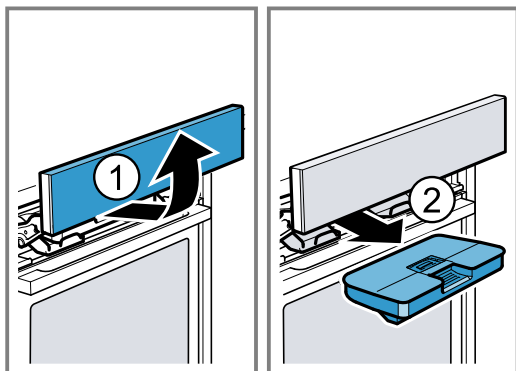
VARNING! – Risk för brännskador!


Vattentanken kan bli varm vid användning.


- ▶ Vänta tills vattentanken svalnat efter tidigare användning.
- ▶ Ta ut vattentanken ur tankutrymmet.

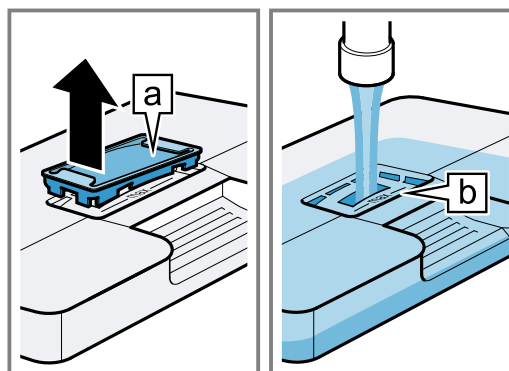
Krav: Vattenhårdenheten är rätt inställd.



1. Tryck på .
- ✓ Kontrollpanelen åker ut automatiskt.
2. Dra fram kontrollpanelen med båda händerna och skjut sedan upp så att den snäpper fast .
3. Dra ut vattentanken ur tankutrymmet .

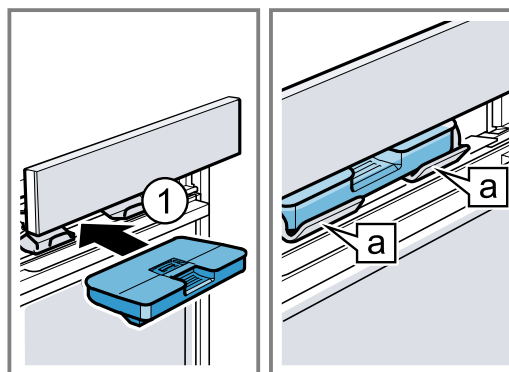


4. Tryck fast locket längs vattentanktätningen så att inget vatten kommer ut ur vattentanken.
5. Ta av locket  på vattentanken.

6. Fyll på vatten upp till "max." -markeringen i vattentanken.



7. Sätt på locket igen på vattentanköppningen.
8. Sätt i den fyllda vattentanken . Se till så att vattentanken snäpper fast bakom fästena .



9. Skjut ned kontrollpanelen långsamt, tryck sedan bakom den så att den stänger helt.

11.2 Inställningsalternativ med ånga

Du kan ånga mat på olika sätt.

Ångfunktioner


Det finns olika ångfunktioner som tillagar maten skonsamt med het ånga.

OBS!

Ångfunktionerna bildar mycket vattenånga vid användning. Kondensat som ansamlas i dropprännan under ugsnutrymmet kan rinna över och skada intilliggande stommar.

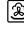
- ▶ Öppna luckan så lite som möjligt eller inte alls när funktionen är igång.

fullSteam Plus


Ångning med fullSteam Plus  innebär att het ånga omsluter maten och förhindrar att livsmedlen tappar näring. Tillagningssättet gör att maten behåller sin form, färg och arom.

Tillagningstiden kortas vid inställda temperaturer mellan 105°C och 120°C. Ångning behåller mer näringsämnen och vitaminer.

Värma på

Med påvärmning  kan du värma på redan tillagad mat eller gårdagens bakverk.

Degjäsning

Degen jäser betydligt snabbare med ångfunktionen jäsläge  än i rumstemperatur och den torkar inte ur.

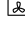
Upptining

Upptining  tinar djupfrysta produkter skonsamt.

Ångfunktion

Enheten släpper in ånga i ugnen med olika intervall vid tillagning med ångfunktion. Det ger maten en knaprig och glänsande yta. Kött blir saftigt och mörkt inuti och minskar minimalt i volym.

Ångfunktionen går att kombinera med följande funktioner:


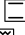
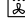
- Ugnsfunktioner → Sid. 12
 - 4D-varmluft 
 - Över-/undervärme 
 - Varmluftsgrillning 
 - Varmhållning 
- → "Maträtter", Sid. 17

Ångpuff

Ångpuffen ger tillfällig, riktad intensivånga. Framförallt bröd och småfranskor jäser upp bra, blir knapriga och får fin färg.

Enheten ger ca 3 till 5 minuters ångkvalmning i ugnsutrymmet. Du kan slå på ångpuffen flera gånger beroende på ugnsfunktionen.

Ångpuffen går att använda med följande funktioner:

- Ugnsfunktioner → Sid. 12
 - 4D-varmluft 
 - Över-/undervärme 
 - Varmluftsgrillning 

Notera: Använd bara ångpuffen vid ugnstemperaturer över 120°C.

11.3 Ställa in ångfunktion

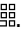
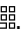
Notera:

Följ anvisningarna till ångfunktionerna:

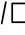

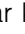
- → "Ångfunktioner", Sid. 15

Krav: Vattentanken är fylld. Blir vattentanken tom vid användning, så får du upp en displayanvisning. Funktionen avbryts.

→ "Fylla vattentanken", Sid. 15

1. Tryck på "Ångning".
2. Tryck på den ångfunktion du vill ha.
3. Ställ in temperatur med $-$ eller $+$ eller på inställningslistan. Eller ange tillagningstid direkt med sifferfältet .
4. Tryck på "Tid".
Ångfunktionerna kräver alltid en tillagningstid.
5. Tryck på resp. tidvärde för att ändra förinställd tillagningstid, t.ex. minut- "min" eller sekundvisningen "s".
✓ Valt värde blir blåmarkerat.
6. Ställ in tillagningstid med $-$ eller $+$ eller på inställningslistan. Eller ange tillagningstid direkt med sifferfältet .

Återställ inställningsvärdet med , om det behövs.

7. Tryck på "Överför".
8. Slå på funktionen med /.
- ✓ Enheten värmer upp och tillagningstiden börjar räkna ned.
- ✓ Enheten ger ljudsignal när tillagningstiden går ut. Du får upp en displayanvisning om att funktionen är avslutad.
9. När tillagningstiden går ut:
 - Du kan göra fler inställningar om det behövs och slå på funktionen igen.
 - Slå av enheten med  när maten är klar.
10. Töm vattentanken och torka ur ugnen.
→ "Efter varje ångning", Sid. 17

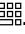
Ändra ångfunktion

Ändrar du ångfunktion, så återställer du även övriga inställningar.

1. Tryck på /.
2. Tryck på \leftarrow .
3. Tryck på den ångfunktion du vill ha.
4. Ställ in och slå på funktionen igen med /.

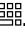
Ändra temperatur

Du kan ändra temperaturen närsomhelst efter funktionsstart.

1. Tryck på temperaturen.
2. Ändra temperatur med $-$ eller $+$ eller på inställningslistan. Eller ange temperatur direkt med sifferfältet .
3. Tryck på "Överför".


Ändra tillagningstiden

Du kan ändra tillagningstiden närsomhelst.



1. Tryck på tillagningstiden.
2. Ändra tillagningstid med $-$ eller $+$ eller på inställningslistan. Eller ange temperatur direkt med sifferfältet .
3. Tryck på "Överför".

11.4 Ställa in ångfunktionen

Krav

- Följ anvisningarna till resp. ugnsfunktion.
→ "Inställningsalternativ med ånga", Sid. 15
 - Vattentanken är fylld. Blir vattentanken tom vid användning, så får du upp en displayanvisning. Funktionen fortsätter utan ånga.
→ "Fylla vattentanken", Sid. 15
1. Tryck på den ugnsfunktion du vill ha.
 2. Ställ in funktionen, t.ex. ugnsfunktion och temperatur.
 3. Tryck på "Ångfunktion" .
 4. Tryck på det ångläge du vill ha.

| Ångläge | Ångfunktion |
|---------|-------------|
| 1 | låg |
| 2 | medel |
| 3 | kraftig |

5. Tryck på "Överför".
6. Slå på funktionen med /.
- ✓ Enheten värmer upp.
- ✓ På displayen står inställningsvärdena och tiden som visar hur länge funktionen varit igång.

7. Slå av enheten med \odot när maten är klar.
8. Töm vattentanken och torka ur ugnen.
→ "Efter varje ångning", Sid. 17

Ändra ångfunktion

Du kan ändra eller slå av ångfunktionen närsomhelst.

1. Tryck på ångläget.
2. Ändra eller slå av ångfunktionen.
3. Tryck på "Överför".

11.5 Ställa in ångpuffen

Krav

- Följ anvisningarna till resp. ugnsfunktion.
→ "Inställningsalternativ med ånga", Sid. 15
 - Vattentanken är fylld. Blir vattentanken tom vid användning, så får du upp en displayanvisning. Funktionen avbryts.
→ "Fylla vattentanken", Sid. 15
1. Tryck på den ugnsfunktion du vill ha.
 2. Ställ in funktionen, t.ex. ugnsfunktion och temperatur.
 3. Tryck på "Ångpuff".
 4. Slå på funktionen.
 5. Tryck på "Ångpuff" \odot när du vill.
Använd inte ångpuffen förrän enheten är helt uppvärmd.
 - ✓ Eheten värmer upp vattnet.
 6. Tryck på "Ångpuff" \odot igen när vattnet är uppvärmt.
Notera: Är snabbuppvärmningen »»» på, så går det inte att slå på ångpuffen förrän snabbuppvärmningen är klar.
 - ✓ Ångpuffen går igång och enheten ger ca 3 till 5 minuters ångkvalmning i ugnsutrymmet.
 - ✓ Funktionen fortsätter som vanligt när ångpuffen är klar. Det går att slå på ångpuffen igen beroende på funktionen och om det behövs.
 7. Slå av enheten med \odot när maten är klar.
 8. Töm vattentanken och torka ur ugnen.
→ "Efter varje ångning", Sid. 17

Avbryta ångpuffen

Du kan avbryta ångpuffen närsomhelst.

- ▶ Tryck på "Ångpuff" \odot .
- ✓ Funktionen fortsätter utan ångpuff.

11.6 Efter varje ångning

Torka ur enheten när du använt ångfunktion.

Notera: Det kan finnas kalkspår i ugnen efter ångning. Det påverkar inte enhetens funktion. Du tar bort kalkkränder med varmt vatten eller ättiksindränkt trasa. Följ rengöringsanvisningarna.
→ "Rengöring och skötsel", Sid. 23

Töm vattentanken

⚠ VARNING! – Risk för brännskador!

Vattentanken kan bli varm vid användning.

- ▶ Vänta tills vattentanken svalnat efter tidigare användning.
- ▶ Ta ut vattentanken ur tankutrymmet.

OBS!

Torkning av vattentanken i het ugn kan skada den.

- ▶ Torka inte vattentanken i het ugn.
- Maskindiskning av vattentanken ger skador.
- ▶ Maskindiska inte vattentanken.
 - ▶ Rengör vattentanken med vanligt diskmedel och mjuk trasa.

1. Öppna kontrollpanelen med \square .
2. Ta ut vattentanken.
3. Ta försiktigt av locket till vattentanken.
4. Töm vattentanken, rengör med diskmedel och skölj ur ordentligt med rent vatten.
5. Torka alla delar torra med mjuk trasa.
6. Torka av lucktätningen ordentligt.
7. Låt vattentanken torka med öppet lock.
8. Sätt på och tryck fast locket till vattentanken.
9. Sätt i vattentanken och stäng kontrollpanelen.

Torka kondensatträget

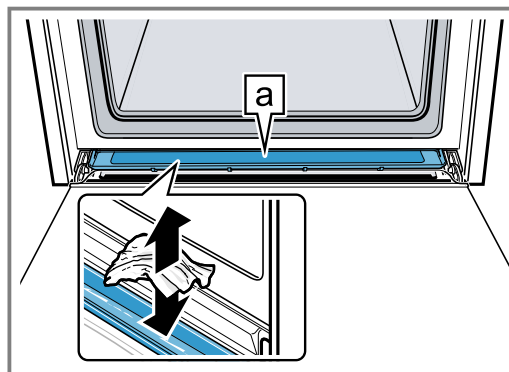
⚠ VARNING! – Risk för brännskador!

Eheten blir varm vid användning.

- ▶ Låt enheten svalna innan du rengör den.

Krav: Ugnen har svalnat.

1. Öppna ugnsluckan.
2. **Notera:**
Kondensatträget \square sitter under ugnsutrymmet.



Sug upp vattnet i kondensatträget \square med kökshandduk och torka ur försiktigt.

Notera: Det går att ta ur och rengöra kondensatträget.
→ "Ta ur kondensatträget", Sid. 27

Torka ur ugnen

Torka ur ugnen när du använt ångfunktion.

- ▶ Du kan torka ur ugnen för hand eller använda torkfunktionen.
→ "Torkfunktion", Sid. 26

12 Maträtter

Ugnsfunktion "Maträtter" hjälper enheten vid tillagning av olika maträtter och väljer automatiskt optimala inställningar.

12.1 Form till maträtten

Slutresultatet beror på formens egenskaper och storlek.

Använd alltid eldfasta formar som klarar temperaturer upp till 300°C. Glas- eller glaskeramikformor passar bäst. Steken ska täcka ca 2/3 av formens botten.

Formor av följande material är olämpliga:

- ljus, glänsande aluminium
- oglaserat lergods
- plast och plasthandtag

12.2 Maträttens inställningsalternativ

Enheten använder beroende på maträtten olika inställningar för att tillaga maten optimalt.


Du får upp använda inställningar på displayen. Vissa inställningar går att anpassa. Följ displayanvisningarna.

Notera: Slutresultat beror på livsmedlets kvalitet och egenskaper. Använd färsk livsmedel, helst kylskåpskalla. Använd djupfryst mat direkt från frysfacket.

Tips och inställningsanvisningar

När du ställer in en maträtt, så får du upp relevant information om maträtten på displayen som t.ex.:

- lämplig fals
 - passande tillbehör eller form
 - när du ska tillsätta vätska
 - när du ska vända eller röra om
- Enheten ger signal när det är dags.

Tryck på  för att få upp informationen. Många anvisningar kommer upp automatiskt.

Program

Programmen har optimal ugnsfunktion, temperatur och tillagningstid fast förinställda.

Du måste själv ställa in vikt, tjocklek eller jäsläge för att få optimalt slutresultat. De går bara att ställa in i avsett intervall.

Ställ in maträttens totalvikt, om inget annat anges.

Inställningsrekommendationer

Inställningsrekommendationerna har optimal ugnsfunktion fast förinställd.

Du kan anpassa förinställd temperatur och tillagningstid.


Tillagningssätt

På vissa maträtter går det att välja vilket tillagningssätt du föredrar.

För vanlig tillagning väljer du tillagningssätt med följande värde:

- klassisk

Ånga maträtter

På vissa maträtter går det att välja tillagningssätt med ånga . Maten blir skonsamt tillagad.

För tillagning med ångfunktion väljer du tillagningssätt med följande värden:

- mör och saftig
- mör och knaprig
- saftig
- saftig och fluffig
- extra fluffig
- extra fluffig och glänsande
- glänsande och knaprig
- gyllene och knaprig
- som nybakt
- som nykokt
- skonsam

För tillagning med rena ångfunktioner väljer du tillagningssätt med följande värden:

- skonsam och saftig
- skonsam och mjuk
- skonsam och snabb
- smidig
- smidig och säker
- som nykokt
- exakt tillagad

Följ informationen om ångning.

→ "Ångning", Sid. 15

12.3 Maträttsöversikt

Du ser vilka maträtter som är tillgängliga när du får upp ugnsfunktionen på enheten. Maträtterna är beroende av enhetens utrustning.

Maträtterna är sorterade på kategori och mattyp.

Notera: I grundinställningarna kan du sortera de visade maträtterna efter region.




→ "Grundinställningar", Sid. 20

| Kategori | Mat |
|----------------------|---|
| Kakor | Formkakor Kakor på plåt Småkakor Småkakor |
| Bröd, småfranskor | Bröd Småfranska |
| Pizza, matpajer | Pizza Matpajer, quiche |
| Gratänger, suffléer | Matpaj, färsk, tillagade ingredienser Potatisgratäng, råa ingredienser, 4 cm hög Lasagne, färsk Lasagne, kyld Pudding, söt, färsk Fruktpaj Sufflé i portionsformar Yorkshire-pudding |
| Fågel | Kyckling Anka, gås Kalkon |
| Kött | Fläskkött Nötkött Kalvkött Lammkött Viltkött Kötträtter |
| Fisk | Fisk, hel Fiskfilé fiskkotlett Fiskrätter Skaldjur |
| Djupfrysta produkter | Pizza Småfranska Gratänger Potatisprodukter Grönsaker Fågel, fisk |


| Kategori | Mat |
|--|--|
| Tillbehör, grönsaker | Grönsaker Potatis Ris Gryn Baljväxter Pasta, kroppkakor Ägg |
| Desserter, kompott | Germknödel (tysk dessert) Crème Caramel Risgrynsgrot Fruktkompott Yoghurt i glas |
| Värma på, baka av | Grönsaker Meny Bakverk Tillbehör |
| Tina mat | Frukt, grönsaker |
| Konservering, saftning och desinficering | Konservering Saftning Desinficera nappflaskor |

12.4 Ställa in maträtten

1. Tryck på "Maträtter".
2. Tryck på den kategori du vill ha.

3. Tryck på den mat du vill ha.
4. Tryck på den maträtt du vill ha.
Tips! På vissa maträtter går det att välja vilket tillagningssätt du föredrar.
→ "Maträttens inställningsalternativ", Sid. 18
- ✓ Du får upp maträttsinställningarna på displayen.
5. Anpassa inställningarna, om det behövs.
Du kan bara anpassa vissa inställningar beroende på maträtten.
→ "Maträttens inställningsalternativ", Sid. 18
6. Tryck på  för att få uppgifter om t.e.x. tillbehör och falsar.
7. Slå på funktionen med /□.
- ✓ Enheten värmer upp och tillagningstiden börjar räkna ned.
- ✓ Enheten ger signal när maten är klar. Enheten slår av uppvärmningen.
8. När tillagningstiden går ut:
 - Du kan göra fler inställningar om det behövs och slå på funktionen igen.
 - Slå av enheten med  när maten är klar.

12.5 Automatisk avstängning

Automatisk avstängning  av maträtterna ger smidig bakning och ugnstekning. Enheten slår automatiskt av uppvärmningen när funktionen är färdig. Ta ut maten ur ugnen när funktionen är färdig, så får du optimalt slutresultat.

13 Favoriter

Du kan spara av inställningar i Favoriter och återanvända dem.

Notera: Beroende på enhetens typ/mjukvaruversion så måste du först hämta funktionen på enheten. Du hittar info på Home Connect-appen.


13.1 Spara Favoriter

Du kan spara upp till 30 olika ugnsfunktioner som Favoriter.

- ▶ Tryck på ☆ bredvid ugnsfunktionstiteln.
Du måste använda Home Connect-appen för att döpa om en Favorit. Är enheten uppkopplad, följ appanvisningarna.

13.2 Välja Favoriter

Har du sparat Favoriter, så kan välja dem som funktionsinställning.

1. Tryck på "Favoriter".
2. Tryck på den Favorit du vill ha.
3. Du kan ändra inställningarna, om det behövs.
4. Slå på funktionen med /□.
- ✓ På displayen står inställningsvärdena.

Notera:

Följ anvisningarna till de olika ugnsfunktionerna:
■ → "Ägning", Sid. 15

13.3 Ändra Favoriter


Du kan närsomhelst ändra, sortera och radera sparade Favoriter.



- ▶ Du måste använda Home Connect-appen för att ändra Favoriter. Är enheten uppkopplad, följ appanvisningarna.

14 Barnspärr

Skydda enheten så att barn inte kan slå på den eller ändra inställningar av misstag.


14.1 Slå på barnspärren

Du kan slå på barnspärren när enheten är på och av.
▶ Håll in  ca 4 sekunder för att slå på barnspärren.

- ✓ Du får upp en anvisning om att bekräfta på displayen.
- ✓ Kontrollerna är spärrade. Enheten går nu bara att slå av med .
- ✓  tänds.

14.2 Slå av barnspärren


Du kan slå av barnspärren närsomhelst.

- ▶ Håll in  ca 4 sekunder för att slå av barnspärren.
- ✓ Du får upp en anvisning om att bekräfta på displayen.

15 Grundinställningar

Du kan ställa in enhetens grundinställningar som du vill ha dem.

15.1 Översikt över grundinställningarna

Här finns en översikt över grundinställningar och fabriksinställningar. Grundinställningarna beror på apparatens utrustning. Du får upp mer displayinformation om de olika grundinställningarna med .

| Grundinställningar | Alternativ |
|--------------------|--|
| Språk | Se valet på enheten |
| Home Connect | Koppla upp ugnen mot mobilenhet för fjärrstyrning. → "Home Connect ", Sid. 21 |
| Tid | 24 h-tidformat |
| Datum | Datum på formatet DD.MM.ÅÅÅÅ |

| Display | Alternativ |
|-------------------|--|
| Ljusstyrka | <ul style="list-style-type: none"> ▪ Läge 1, 2, 3, 4 och 5¹ |
| Standbyindikering | <ul style="list-style-type: none"> ▪ På, tidsbegränsad ▪ På (inställningen ökar effektförbrukningen) ▪ Av¹ |
| Klocka | <ul style="list-style-type: none"> ▪ Digital + datum¹ ▪ Digital ▪ Analog |
| Justering | <ul style="list-style-type: none"> ▪ Horisontal- och vertikaljustera displayen |

¹ Fabriksinställning (kan avvika beroende på apparat-typ)

| Ljud | Alternativ |
|------------|--|
| Knappljud | <ul style="list-style-type: none"> ▪ På¹ ▪ Av |
| Ljudsignal | <ul style="list-style-type: none"> ▪ Jättekort tid ▪ Kort tid ▪ Medellång tid¹ ▪ Lång tid |

¹ Fabriksinställning (kan avvika beroende på apparat-typ)

| Enhetsinställningar | Alternativ |
|---------------------|---|
| Fläktertergång | <ul style="list-style-type: none"> ▪ Minimal ▪ Rekommenderad¹ ▪ Lång ▪ Jättelång |

¹ Fabriksinställning (kan avvika beroende på apparat-typ)

| Enhetsinställningar | Alternativ |
|---------------------|---|
| Utdragsskenor | <ul style="list-style-type: none"> ▪ Eftermonterade (vid 2 och 3 par utdragsskenor) ▪ Inte eftermonterade (vid ugnstegar och 1 par utdragsskenor)¹ |
| Belysning | <ul style="list-style-type: none"> ▪ På vid tillagning och lucköppning¹ ▪ Bara vid lucköppning ▪ Alltid av |
| Vattenhårdhet | <ul style="list-style-type: none"> ▪ 4 (jättehårt)¹ ▪ 3 (hårt) ▪ 2 (medel) ▪ 1 (mjukt) ▪ 0 (avhärdat) |

¹ Fabriksinställning (kan avvika beroende på apparat-typ)

| Personliga inställningar | Alternativ |
|-----------------------------|--|
| Logga | <ul style="list-style-type: none"> ▪ Indikeringar¹ ▪ Dölj |
| Funktion när du slår på | <ul style="list-style-type: none"> ▪ Huvudmeny¹ ▪ Ugnsfunktioner ▪ Ångning ▪ Maträtter ▪ Favoriter |
| Utgången tillagningstid | <ul style="list-style-type: none"> ▪ Indikeringar¹ ▪ Dölj |
| Maträtter | <ul style="list-style-type: none"> ▪ Alla¹ ▪ Inget fläskkött ▪ Bara kosher |
| Regionala maträtter | <ul style="list-style-type: none"> ▪ Alla¹ ▪ Europeiska maträtter ▪ Brittiska maträtter |
| Barnspärr | <ul style="list-style-type: none"> ▪ Bara knapplås¹ ▪ Av |
| Automatisk snabbuppvärmning | <ul style="list-style-type: none"> ▪ På¹ ▪ Av |

¹ Fabriksinställning (kan avvika beroende på apparat-typ)

| Fabriksinställningar | Alternativ |
|----------------------|---|
| Fabriksinställningar | <ul style="list-style-type: none"> ▪ Återställ |
| Enhetsinformation | <ul style="list-style-type: none"> ▪ Enhetsinformation |

15.2 Ändra grundinställningar

1. Tryck på  på statusraden.

2. Tryck på den grundinställningsdel du vill ha.
3. Tryck på den grundinställning du vill ha.
4. Tryck på det grundinställningsalternativ du vill ha.
- ✓ Enheten sparar ändringen direkt för de flesta grundinställningar.
5. Återgå med ← om du vill välja en annan grundinställning att ändra.

6. Återgå med ← till huvudmenyn för att gå ur grundinställningarna eller slå av enheten med ⏻.
- ✓ Ändringarna är sparade.

Notera: Dina ändrade grundinställningar ligger kvar även efter strömavbrott.

16 Home Connect

Apparaten har nätverkskapacitet. Anslut apparaten till en mobil terminal så att du kan manövrera funktioner via Home Connect appen, justera grundinställningar eller övervaka det aktuella drifttillståndet.

Home Connect-tjänsterna är inte tillgängliga i alla länder. Om Home Connect-funktionen är tillgänglig beror på om Home Connect-tjänsterna är tillgängliga i ditt land. Du hittar mer information på: www.home-connect.com.

Home Connect-appen tar dig igenom hela inloggningsprocessen. Följ Home Connect-appanvisningarna när du gör inställningarna.

Tips! Följ även Home Connect-appanvisningarna.

Anmärkningar

- Följ bruksanvisningens säkerhetsanvisningar, även när du inte är hemma och styr enheten via Home Connect-appen.
→ "Säkerhet", Sid. 2
- Manövreringen på apparaten har alltid förtur. Under denna tid går det inte att manövrera med Home Connect-appen.
- Enheten kräver max. 2 W i nätverksstandby.

16.1 Ställa in Home Connect-appen

1. Installera Home Connect-appen på mobilenheten.

16.3 Home Connect-inställningar

Home Connect- och nätverksinställningarna går att anpassa i enhetens grundinställningar.

Vilka inställningar du får upp på displayen beror på om Home Connect är inställd och enheten är uppkopplad mot hemnätverket.

| Grundinställning | Möjliga inställningar | Beskrivning |
|--------------------|----------------------------|---|
| Home Connect-guide | Slå på guide Koppla ned | Du kan koppla upp enheten mot Home Connect-appen med Home Connect-guiden. Notera: Använder du Home Connect-guiden för första gången, så får du bara upp inställningen "Slå på guide". |

2. Starta Home Connect-appen och ställ in Home Connect-accessen.
Home Connect-appen tar dig igenom hela inloggningsprocessen.

16.2 Ställa in Home Connect

Krav

- Enheten är elansluten och på.
 - Du har en mobilenhet med aktuell version av operativsystemet iOS eller Android, t.ex. en smartphone.
 - Home Connect-appen är installerad i den mobila terminalen.
 - Enheten har mottagning med WLAN-hemnätverket (Wi-Fi) på installationsplatsen.
 - Mobilenhet och enhet är inom räckvidden för hemnätverkets WLAN-signal.
1. Öppna Home Connect-appen och scanna följande QR-kod.



2. Följ Home Connect-appanvisningarna.

| Grundinställning | Möjliga inställningar | Beskrivning |
|----------------------|---|---|
| WiFi | På Av | Du kan slå av enhetens nätverksuppkoppling med WiFi:n. Har du kopplat upp OK en gång, så kan du slå av WiFi:n utan att förlora detaljinfon. Slår du WiFi:n igen, så kopplar enheten upp automatiskt. Notera: Enheten drar max. 2 W i nätverksstandby. |
| Fjärrstyrningsstatus | Övervakning Manuell fjärrstart Permanent fjärrstart | Vid övervakning får du bara upp enhetens funktionsstatus i appen. Slår du om från övervakning eller permanent fjärrstart till manuell fjärrstart, så måste du slå på fjärrstart varje gång. Det går att öppna luckan inom 15 minuter från det du slagit på fjärrstarten. Det slår inte av fjärrstarten. Lucköppning efter 15 minuter slår av manuell fjärrstart. Vid permanent fjärrstart kan du närsomhelst fjärrstarta och -styra enheten. Fjärrstyr du enheten ofta, så kan permanent fjärrstart vara bra. |

16.4 Styra enheten med Home Connect-appen

Du kan fjärrinställa och -starta enheten med Home Connect-appen.


VARNING! – Brandrisk!

Förvarar du brännbara föremål i ugnen, så kan de antändas.

- ▶ Förvara aldrig brännbara föremål i ugnen.
- ▶ Slå av enheten eller dra ur kontakten om det börjar ryka, håll luckan stängd så att ev. lågor kvävs.

Krav

- Enheten är av.
- Enheten är uppkopplad mot hemnätverket och Home Connect-appen.
- Manuell eller permanent fjärrstart måste vara på i grundinställningen Fjärrstyrningsstatus för att du ska kunna ställa in enheten via appen.

1. Tryck på  för att slå på manuell fjärrstart. Du behöver bara bekräfta på ugnen om du slår om från övervakning eller permanent fjärrstart till manuell fjärrstart. Permanent fjärrstart kräver ingen bekräftelse på ugnen.
2. Gör en inställning på Home Connect-appen och skicka den till enheten.

Anmärkningar

- Slår du på ugnsfunktionen på enheten, slår fjärrstart på automatiskt. Du kan ändra inställningarna via Home Connect-appen eller starta nytt program.
- Det går att öppna luckan inom 15 minuter från det du slagit på fjärrstarten. Det slår inte av fjärrstarten. Lucköppning efter 15 minuter slår av manuell fjärrstart.

16.5 Mjukvaruuppdatering

Funktionen mjukvaruuppdatering uppdaterar enhetsmjukvaran t.ex. för optimering, felåtgärd, säkerhetsrelevanta uppdateringar samt fler funktioner och tjänster. Den förutsätter att du är registrerad som Home Connect-användare, har installerat appen på din mobilhet och är uppkopplad mot Home Connect-servern. Finns det en mjukvaruuppdatering tillgänglig, så får du information om det via Home Connect-appen och kan påbörja mjukvaruuppdateringen via appen. Du kan på-

börja installationen via Home Connect-appen om hämtningen är OK och du är inne på ditt WLAN-hemnätverk (WiFi). Du får information via Home Connect-appen om installationen gick OK.

Anmärkningar

- Mjukvaruuppdateringen består av två moment.
 - Första momentet är att hämta filen.
 - Andra momentet är att installera på enheten.
- Du kan fortsätta använda enheten vid hämtning. Beror på dina personliga inställningar i appen kan du även hämta mjukvaruuppdateringar automatiskt.
- Installationen tar några minuter. Du kan inte använda enheten under installationen.
- Om det gäller en säkerhetsrelevant uppdatering bör du genomföra installationen så snart som möjligt.

16.6 Fjärrdiagnostik

Service kan accessa din maskin via fjärrdiagnos om du hör med dem, din maskin är uppkopplad mot Home Connect-servern och fjärrdiagnosen är tillgänglig i det land där du använder maskinen.

Tips! Mer information samt anvisningar om tillgången till fjärrdiagnos i ditt land hittar du på service-/supportdelen till den lokala webbsajten: www.home-connect.com.

16.7 Dataskydd

Följ integritetspolicyns anvisningar.

Vid enhetens första uppkoppling mot Internet-anslutet hemnätverk överför enheten följande uppgiftskategorier till Home Connect-servern (första registrering):

- Entydig enhets-ID (består av enhetskoder samt den inbyggda Wi-Fi-kommunikationsmodulens MAC-adress).
- Wi-Fi-kommunikationsmodulens säkerhetscertifikat (för informationstekniskt skydd av uppkopplingen).
- Hemenhetens aktuella mjuk- och hårdvaruversion.
- Status för en eventuell tidigare återställning till fabriksinställningarna.

Första registreringen förbereder användningen av Home Connect-funktionerna och krävs först när du vill använda Home Connect-funktionerna första gången.

Notera: Tänk på att Home Connect-funktionaliteterna bara kan användas i kombination med Home Connect-appen. Det går att få upp information om integritetspolicy i Home Connect-appen.

17 Rengöring och skötsel

Du måste rengöra och sköta om maskinen noga för att den ska fungera.

17.1 Rengöringsmedel

Använd inte olämpliga rengöringsmedel, så skadar du inte enhetens olika ytor.

WARNING! – Risk för elstötar!

Inträngande fukt kan orsaka en elektrisk stöt.

- ▶ Använd inte ångrengöring eller högtryckstvätt för att rengöra apparaten.

OBS!

Olämpliga rengöringsmedel skadar enhetens ytor.

- ▶ Använd inga skarpa eller skurande rengöringsmedel.

- ▶ Använd inte starka, alkoholhaltiga rengöringsmedel.
- ▶ Använd inga hårda skurbollar eller putssvampar.
- ▶ Använd inte specialmedel för varmarengöring. Ugnrensrengöring i varm ugn skadar emaljen.
- ▶ Använd aldrig ugnrensrengöring i varm ugn!
- ▶ Ta bort alla föremål från ugnsutrymme och -lucka före nästa uppvärmning.

Blandar du olika rengöringsmedel, så kan de reagera kemiskt med varandra.

- ▶ Blanda inte rengöringsmedel.
- ▶ Ta bort alla rengöringsmedelsrester helt. Salt i nya disktrasor kan skada ytorna.
- ▶ Skölj ur nya disktrasor noga innan du använder dem.

Lämpliga rengöringsmedel

Använd bara lämpliga rengöringsmedel för de olika ytorna på enheten.

Följ enhetens rengöringsanvisningar.
→ "Rengöra enheten", Sid. 24

Enhetens front

| Yta | Lämpliga rengöringsmedel | Anvisningar |
|--------------------------|---|--|
| Rostfritt | <ul style="list-style-type: none"> ▪ Varmt vatten och diskmedel ▪ Specialmedel för varma, rostfria ytor | Ta alltid bort kalk-, fett-, stärkelse- och proteinfläckar direkt på rostfria ytor för att undvika korrosion. Lägg på medlet för rostfritt mycket tunt. |
| Plast och lackerade ytor | <ul style="list-style-type: none"> ▪ Varmt vatten och diskmedel | Använd inte fönsterputs eller glasskrapa. Ta genast bort avkalkningsmedel på ytan, så slipper du fläckar som inte går bort. |
| Glas | <ul style="list-style-type: none"> ▪ Varmt vatten och diskmedel | Använd inte fönsterputs eller glasskrapa. |

Lucka

| Del | Lämpliga rengöringsmedel | Anvisningar |
|----------------------------------|---|--|
| Luckglas | <ul style="list-style-type: none"> ▪ Varmt vatten och diskmedel ▪ Ugnrensrengöring | Använd inte glasskrapa eller rostfri skurboll. Tips! Ta ur luckglaset för noggrannare rengöring. → "Ugnslucka", Sid. 26 |
| Lucksydd | <ul style="list-style-type: none"> ▪ I rostfritt: Specialmedel för rostfritt ▪ Av plast: Varmt vatten och diskmedel | Använd inte fönsterputs eller glasskrapa. Använd inte specialmedel för rostfritt. Tips! Ta bort lucksyddet för noggrannare rengöring. → "Ugnslucka", Sid. 26 |
| Rostfri, invändig luckinfattning | <ul style="list-style-type: none"> ▪ Specialmedel för rostfritt | Missfärgningar får du bort med specialmedel för rostfritt. Använd inte specialmedel för rostfritt. |
| Luckhandtag | <ul style="list-style-type: none"> ▪ Varmt vatten och diskmedel | Ta genast bort avkalkningsmedel på ytan, så slipper du fläckar som inte går bort. |
| Lucktätningen | <ul style="list-style-type: none"> ▪ Varmt vatten och diskmedel | Skrubba inte tätningen och ta inte av den. |

Ugnsutrymme

| Del | Lämpliga rengöringsmedel | Anvisningar |
|----------------------|--|---|
| Emaljytor | <ul style="list-style-type: none"> ▪ Varmt vatten och diskmedel ▪ Ättikslösning ▪ Ugnsrengöring | <p>Om det är jättesmutsigt, blöt upp och använd borste eller rostfri skurboll.</p> <p>Lämna luckan öppen efter rengöring, så att ugnen torkar ur.</p> <p>Anmärkningar</p> <ul style="list-style-type: none"> ▪ Emaljen blir inbränd vid jättehöga temperaturer, vilket kan ge mindre missfärgningar. Det påverkar inte enhetens funktion. ▪ Kanterna på tunna plåtar går inte att emaljera helt och hållet, så de kan vara råa. Det påverkar inte korrosionsskyddet. ▪ Matresterna ger en vit beläggning på emaljytor. Beläggningen är inte hälsofarlig. Det påverkar inte enhetens funktion. Du kan ta bort beläggningen med citronsyra. |
| Självrengörande ytor | - | Följ de självrengörande ytornas anvisning. → <i>"Regenerera självrengörande ugnsytor"</i> , Sid. 24 |
| Ugnsstegar | <ul style="list-style-type: none"> ▪ Varmt vatten och diskmedel | <p>Om det är jättesmutsigt, blöt upp och använd borste eller rostfri skurboll.</p> <p>Notera: Ta ur ugnsstegarna för noggrannare rengöring. → <i>"Ugnsstegar"</i>, Sid. 30</p> |
| Tillbehör | <ul style="list-style-type: none"> ▪ Varmt vatten och diskmedel ▪ Ugnsrengöring | <p>Om det är jättesmutsigt, blöt upp och använd borste eller rostfri skurboll.</p> <p>Emaljerade tillbehör går att maskindiska.</p> <p>Använd inte rostfria skurbollar på rostfria ångbehållare.</p> <p>Ta bort stärkelseavlagringar (t.ex. ris) på de rostfria ångbehållarna med ättikslösning.</p> |
| Vattentank | <ul style="list-style-type: none"> ▪ Varmt vatten och diskmedel | <p>Skölj ordentligt med rent vatten för att få bort diskmedelsrester efter rengöringen.</p> <p>Låt vattentanken torka med öppet lock efter rengöringen, så att den torkar ur. Torka av locktätningen.</p> <p>Maskindiska inte!</p> |

17.2 Rengöra enheten

Rengör bara enheten enligt anvisningarna och med lämpliga rengöringsmedel för att undvika skador på den.

⚠ VARNING! – Risk för brännskador!

Enhet och kontaktdelar blir heta vid användning.

- ▶ Var försiktig så att du inte kommer i kontakt med värmeelementen.
- ▶ Håll småbarn under 8 år borta.

⚠ VARNING! – Brandrisk!

Lösa matrester, fett och steksky kan börja brinna.

- ▶ Ta bort grovsmuts ur ugnsutrymmet, på värmeelementen och tillbehören före användning.

Krav: Följ anvisningarna om rengöringsmedlen.

→ *"Rengöringsmedel"*, Sid. 23

1. Rengör enheten med varmt vatten och diskmedel med disktrasa.
 - Det går att använda andra rengöringsmedel på vissa ytor.
→ *"Lämpliga rengöringsmedel"*, Sid. 23
2. Torka torrt med mjuk trasa.

Regenerera självrengörande ugnsytor

Ugnens bakvägg är självrengörande. De självrengörande ytorna har en porös, matt keramikbeläggning som ger en rå yta. De självrengörande ytorna tar upp och bryter ned stänk från bakning, ugnsstekning och grillning. Värm upp ugnen separat om de självrengörande ytorna inte rengör ordentligt vid användning.

OBS!

Rengör du inte de självrengörande ytorna regelbundet, så kan du få ytskador.


- ▶ Finns det mörka fläckare på de självrengörande ytorna, värm upp ugnen.
 - ▶ Använd inte ugnsrengöring eller skurmedel. Om det av misstag hamnar ugnsrengöring på de självrengörande ytorna, torka genast bort med vatten och disksvamp. Gnugga inte.
1. Ta ut tillbehör och formar ur ugnen.
 2. Haka av och ta ut ugnsstegarna ur ugnsutrymmet.
→ *"Ugnsstegar"*, Sid. 30
 3. Ta bort grovsmuts med varmt vatten och diskmedel samt mjuk trasa:
 - på släta emaljytor
 - på luckinsidan
 - på lampglaset till ugnsbelysningen
 Så slipper du fastbrända fläckar.
 4. Ta ut föremål ur ugnen. Ugnsutrymmet ska vara tomt.
 5. Ställ in 4D-varmluft.
 6. Ställ in maxtemperatur.
 7. Slå på funktionen.
 8. Slå av enheten efter 1 timme.
 9. Torka ur ugnsutrymmet med fuktad trasa när enheten svalnat ordentligt.

Notera: De självrengörande ytorna kan bli fläckiga. Socker- och proteinrester i livsmedel bryts inte ned utan fastnar på ytorna. Röda fläckar är salta livsme-

delsrester, inte rost. Fläckarna är inte hälsofarliga. Fläckarna påverkar inte de självrengörande ytornas rengöringsförmåga negativt.

10. Sätt i ugnstegarna.
→ "Ugnstegar", Sid. 30

18 Rengöringsfunktionen "humidClean"

Rengöringsfunktionen "humidClean"  är ett snabbt alternativ för ugnrensning då och då. Rengöringsfunktionen blöter upp smutsen med ånga, vatten och diskmedel. Sedan får du smidigt bort smutsen.

18.1 Ställa in rengöringsfunktionen

WARNING! – Skållningsrisk!

Vatten i varm ugn bildar het vattenånga.

- ▶ Håll aldrig vatten i varm ugn.

Notera: Ugnsbelysningen lyser inte under rengöringsfunktionen.

Krav: Ugnen har svalnat helt.

1. Ta ut tillbehöret ur ugnen.

2. **OBS!**

Destillerat vatten ger ugnskorrosion.


- ▶ Använd inte destillerat vatten.

Blanda 0,4 l vatten med en droppe diskmedel och håll mitt på ugnsbotten.

3. Tryck på "Rengöring".


4. Tryck på "humidClean".

Tiden går inte att ändra.

5. Tryck på /□.

- ✓ Du får upp en displayanvisning om vilka förberedelser du behöver göra för rengöringsfunktionen.

6. Bekräfta anvisningen.

- ✓ Rengöringsfunktionen går igång och tiden börjar räkna ned.
 - ✓ Enheten ger signal när rengöringsfunktionen är klar. Du får upp en displayanvisning om att funktionen avslutad.
7. Slå av enheten med .
 8. → "Rengöra ugnen efter rengöringsfunktionen", Sid. 25.

18.2 Rengöra ugnen efter rengöringsfunktionen

OBS!

Långvarig fukt i ugnsutrymmet ger korrosion.

- ▶ Torka ur ugnen efter rengöringsfunktionen och låt den torka ordentligt.

1. Låt enheten svalna.

2. Torka ur restvattnet i ugnen med disktrasa eller liknande.

3. Rengör de glatta, emaljerade ugnsytorna med disktrasa eller mjuk diskborste. Hårt sittande smuts går att få bort med rostfri skurboll.

4. Kalkränder tar du bort med ättiksindränkt trasa, eftertorka med rent vatten.

5. Torka torrt ugnsutrymmet med mjuk trasa.

6. Lämna luckan öppen ca 1 timme, så att ugnen torkar ur ordentligt eller använd "Torkning"-funktionen.
→ "Ställa in torkningen", Sid. 26

19 Avkalkning

Du måste avkalka enheten med jämna mellanrum för att den ska fungera.

Hur ofta du måste kalka av beror på vattenhårdenheten samt hur mycket du använder ångfunktionerna. Enheten indikerar när du har 5 eller färre antal ångfunktioner kvar att köra. Kalkar du inte av, så kan du inte längre ställa in ångfunktionerna.

Avkalkningen består av flera moment och tar ca 70 - 95 minuter:

- Avkalkning (ca 55 - 70 minuter)
- Första sköljningen (ca 8 - 12 minuter)
- Andra sköljningen (ca 8 - 12 minuter)

Låt avkalkningen gå klart.

Avbryts avkalkningen, så kan du inte längre ställa in någon funktion. Kör 2 sköljningar, så är enheten klar att använda.

19.1 Förbereda avkalkning

OBS!

Avkalkningstiderna är anpassade till vårt rekommenderade, flytande avkalkningsmedel. Andra avkalkningsmedel kan skada enheten.

- ▶ Använd bara det flytande avkalkningsmedel som vi rekommenderar till avkalkningen.

Om det hamnar avkalkningslösning på kontroller eller andra känsliga ytor kan de bli skadade.

- ▶ Ta bort avkalkningslösningen direkt med vatten.

1. Blanda ihop avkalkningslösningen:

- 2 dl flytande avkalkningsmedel
- 400 ml vatten

2. Öppna kontrollpanelen.

3. Ta ur vattentanken och håll i avkalkningslösningen.

4. Sätt i vattentanken med avkalkningslösningen.

5. Stäng kontrollpanelen.

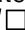
19.2 Ställa in avkalkningen

Krav: → "Förbereda avkalkning", Sid. 25

1. Tryck på "Rengöring".

2. Tryck på "Avkalkning".

Tiden går inte att ändra.

3. Tryck på /□.

- ✓ Du får upp en displayanvisning om vilka förberedelser du behöver göra för avkalkningen.

4. Bekräfta anvisningen.

- ✓ Avkalkningen går igång och tiden börjar räkna ned.

- ✓ Enheten ger signal när första delen av avkalkningen är klar. Enheten uppmanar dig att skölja ur 2 gånger.

5. För att skölja ur enheten vid varje sköljning:
 - Öppna kontrollpanelen och ta ur vattentanken.
 - Skölj ur vattentanken ordentligt och fyll den med vatten.
 - Sätt i vattentanken och stäng kontrollpanelen.

- Slå på sköljningen med ▷/□.
 - ✓ Enheten ger signal när sköljningen är klar.
6. När andra sköljningen är klar:
 - Töm och torka ur vattentanken.
→ "Töm vattentanken", Sid. 17
 - Slå av enheten med ○.

20 Torkfunktion

Torka ugnsutrymmet för att få bort restfukten efter ångfunktionen.

OBS!

Vatten på ugnsbotten vid användning av enheten med temperaturer över 120°C kan ge emaljskador.

- ▶ Slå inte på någon funktion om det finns vatten på ugnsbotten.
- ▶ Torka upp vattnet på ugnsbotten före användning.

20.1 Torka ur ugnen

Du kan torka ur ugnen för hand eller använda funktionen "Torkfunktion".

1. Låt enheten svalna.
2. Ta bort smuts i ugnsutrymmet.
3. Torka upp vattnet i ugnsutrymmet.
4. Torka ur ugnen.
 - Lämna luckan öppen 1 timme, så att ugnen torkar ur.

- Ska du använda funktionen "Torkfunktion", ställ in "Torkfunktion".
→ "Ställa in torkningen", Sid. 26

Ställa in torkningen

Krav: → "Torka ur ugnen", Sid. 26

1. Tryck på "Rengöring".
2. Tryck på "Torkfunktion".
Tiden går inte att ändra.
3. Tryck på ▷/□.
- ✓ Du får upp en displayanvisning om vilka förberedelser du behöver göra för torkningen.
4. Bekräfta anvisningen.
- ✓ Torkningen går igång och tiden börjar räkna ned.
- ✓ Enheten ger signal när torkningen är klar. Du får upp en displayanvisning om att funktionen avslutad.
5. Slå av enheten med ○.
6. Lämna luckan öppen 1 till 2 minuter, så att ugnen torkar ur helt.

21 Ugnslucka

Det går att ta isär ugnsluckan så att du kommer åt att rengöra den ordentligt.

Notera: Torka ur kondensatträget utan att trycka.

21.1 Haka av luckan

⚠ **WARNING! – Risk för personskador!**

En del komponenter inuti luckan har vassa kanter.

- ▶ Använd skyddshandskar.

Luckgångjärnen rör på sig när du öppnar och stänger luckan, så du kan klämma dig.

- ▶ Ta aldrig runt gångjärnet.

1. Öppna luckan helt.

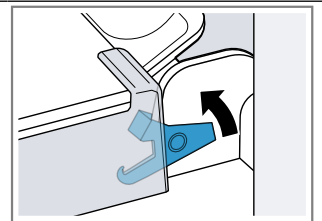
2. ⚠ **WARNING! – Risk för personskador!**

Gångjärnen kan slå igen med stor kraft om de inte är säkrade.

- ▶ Se till så att spärrarna alltid är helt nedfällda resp. helt uppfällda när du ska haka av luckan.

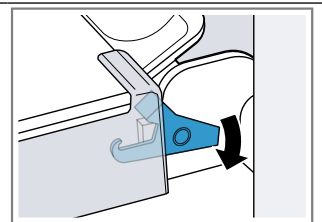
Fäll upp spärrarna på vänster och höger gångjärn.

Spärrarna är uppfällda



Gångjärnet är säkrat och kan inte slå igen.

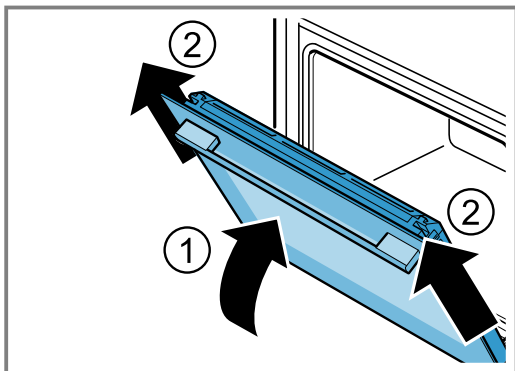
Spärrarna är nedfällda



Luckan är säkrad och går inte att haka av längre.

- ✓ Spärrarna är uppfällda. Gångjärnen är säkrade och kan inte slå igen.

3. Stäng ① luckan helt. Fatta tag till vänster och höger om luckan med båda händerna och dra ur uppåt ②.



4. Lägg luckan försiktigt på jämn yta.

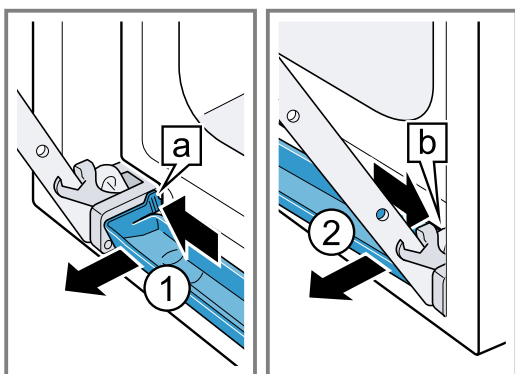
Ta ur kondensatträget

Anmärkningar

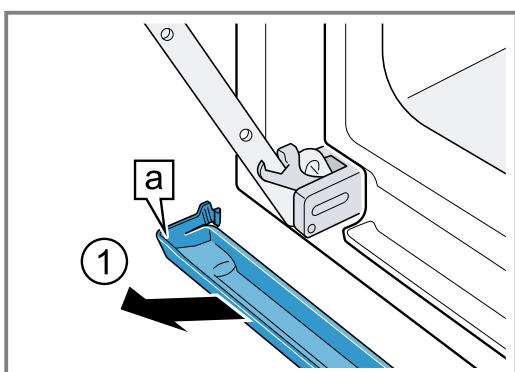
- Ta ut och torka ur kondensatträget efter eller före varje ångning.
- Maskindiska inte kondensatträget

Krav: Du måste ta av luckan.

1. Tryck på vänstra tryckdelen **a** ① tills haken snäpper ur.
2. Tryck på högra tryckdelen **b** ② tills haken snäpper ur.

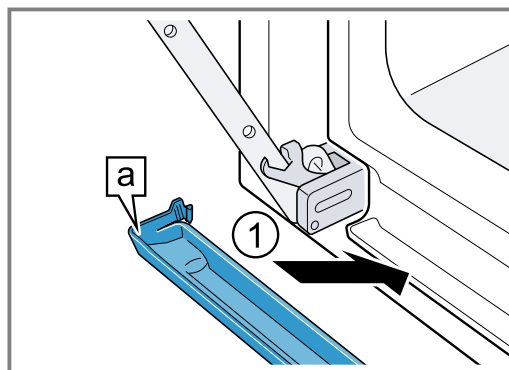


3. Tippa kondensatträget lite framåt tills undre fästheten lossnar.
4. Dra ur kondensatträget **a** med båda händerna snett uppåt ①.

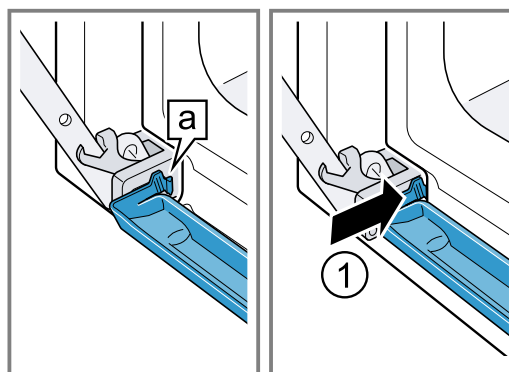


Sätta i kondensatträget

1. Sätt i kondensatträget **a** snett med båda händerna ①.



2. Snäpp fast kondensatträgets hakar **a** till vänster och höger i spalten ①.



3. Tryck på kondensatträget tills hakarna till höger, vänster och undertill snäpper fast.
- ✓ Kondensatträget sitter i våg.

21.2 Hänga på luckan

⚠ **WARNING!** – Risk för personskador!

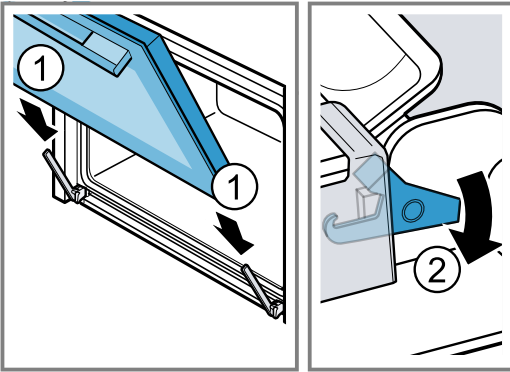
Luckgångjärnen rör på sig när du öppnar och stänger luckan, så du kan klämma dig.

► Ta aldrig runt gångjärnet. Gångjärnen kan slå igen med stor kraft om de inte är säkrade.

► Se till så att spärrarna alltid är helt nedfällda resp. helt uppfällda när du ska haka av luckan.

1. Skjut på luckan rakt på de båda gångjärnen ①. Skjut på luckan till anslaget.
2. Öppna luckan helt.

3. Fäll ned ② spärrarna på vänster och höger gångjärn.



✓ Spärrarna är nedfällda. Luckan är säkrad och går inte att haka av längre.

4. Stäng luckan.

21.3 Ta ur luckglasen

⚠ VARNING! – Risk för personskador!

Luckgångjärnen rör på sig när du öppnar och stänger luckan, så du kan klämma dig.

► Ta aldrig runt gångjärnet.

En del komponenter inuti luckan har vassa kanter.

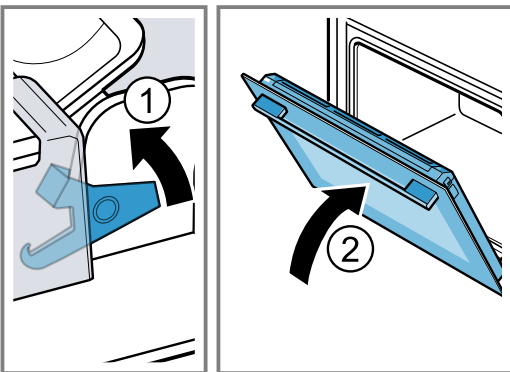
► Använd skyddshandskar.

1. Öppna luckan helt.

2. Fäll upp ① spärrarna på vänster och höger gångjärn.

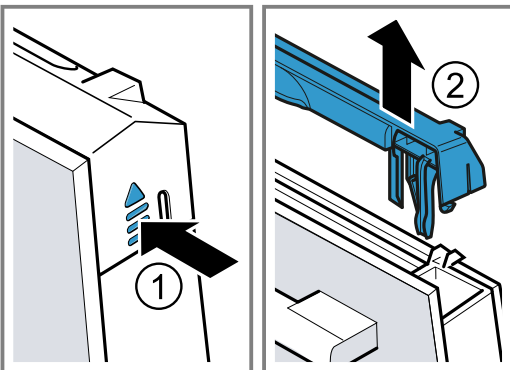
✓ Spärrarna är uppfällda. Gångjärnen är säkrade och kan inte slå igen.

3. Stäng ② luckan helt.



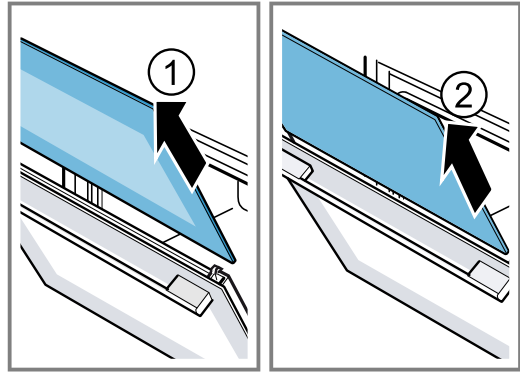
4. Tryck till vänster och höger på utsidan av luckskyddet tills det snäpper ur ①.

5. Ta bort luckskyddet ②.

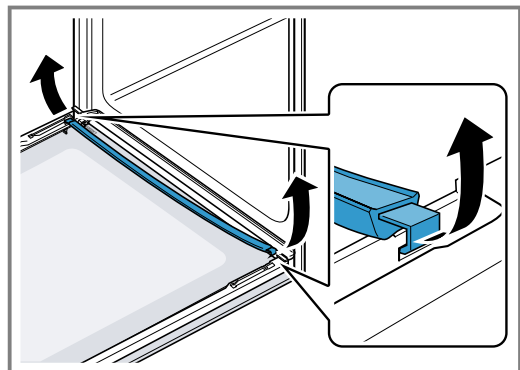


6. Ta ur innerglaset ① och lägg det försiktigt på jämn yta.

7. Ta ur mellanglasets ② och lägg det försiktigt på jämn yta.



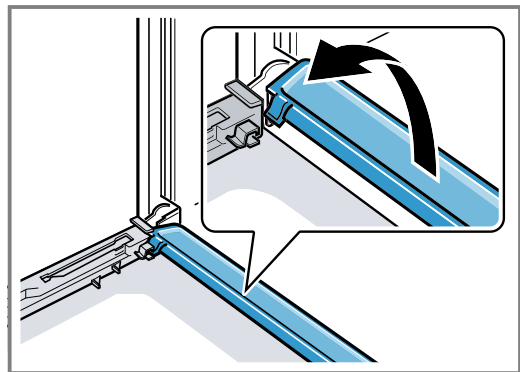
8. Öppna luckan och ta av lucktätningen.



9. Det går att ta ur och rengöra kondensatlisten, om det behövs.

– Öppna ugnsluckan.

– Fäll upp och dra ur kondensatlisten.



10. **⚠ VARNING! – Risk för personskador!**

Repat luckglas kan spricka.

► Rengör inte ugnsluckglaset med kraftiga, slipande rengöringsmedel eller vassa metallskrapor, det kan repa ytan.

Rengör de urtagna luckglasen på båda sidor med fönsterputs och mjuk trasa.

11. Rengör kondensatlisten med trasa och varmt vatten och diskmedel.

12. Rengör luckan.

→ "Lämpliga rengöringsmedel", Sid. 23

13. Torka av och sätt i luckglasen igen.

→ "Sätta i luckglasen", Sid. 29

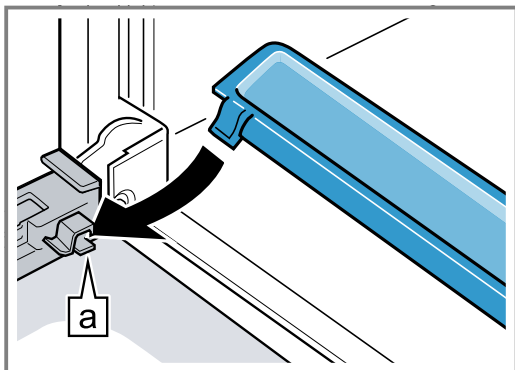
21.4 Sätta i luckglasen

⚠ VARNING! – Risk för personskador!

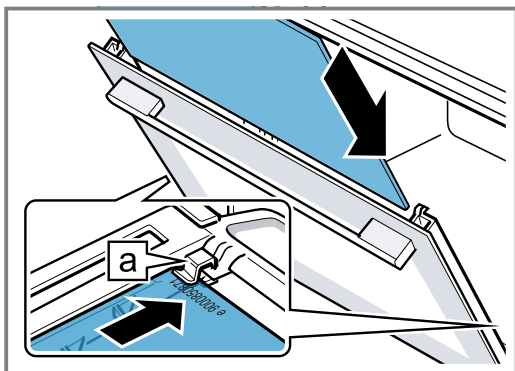
Luckgångjärnen rör på sig när du öppnar och stänger luckan, så du kan klämma dig.

- ▶ Ta aldrig runt gångjärnet.
- En del komponenter inuti luckan har vassa kanter.
- ▶ Använd skyddshandskar.

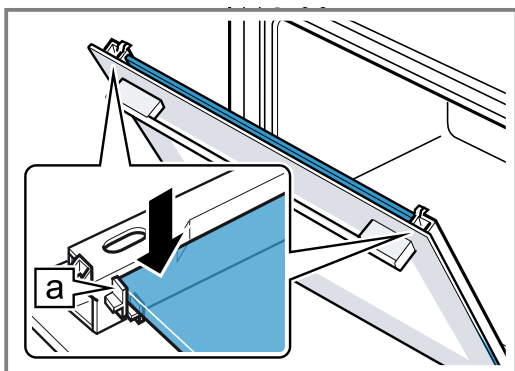
1. Öppna luckan helt.
2. Sätt kondensatlisten lodrätt i fästet **a** och vrid ned.



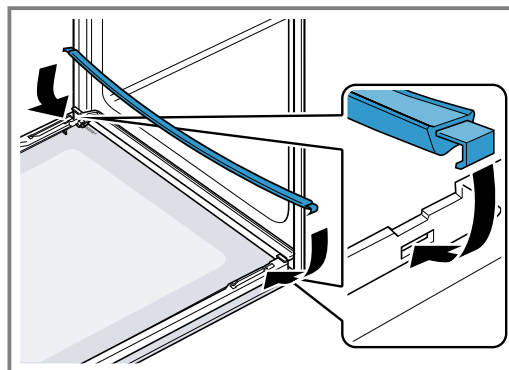
3. Skjut in mellanglasets vänster och höger fäste **a**.



4. Tryck upp till på mellanglasets vänster och höger fäste **a**.

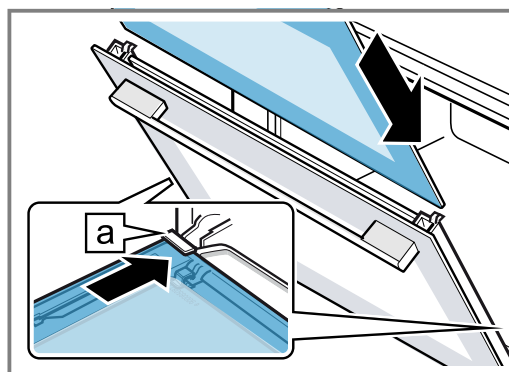


5. Öppna luckan och sätt in lucktätningen.

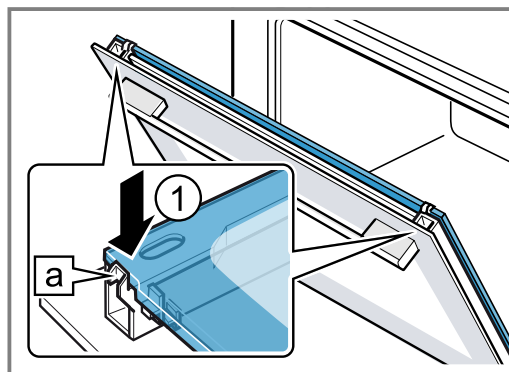


6. **Notera:** Se till så att den blanka sidan är utåt och vänster och höger urtag uppåt när du skjuter in glasets.

Skjut in innerglaset i vänster och höger fäste **a**.

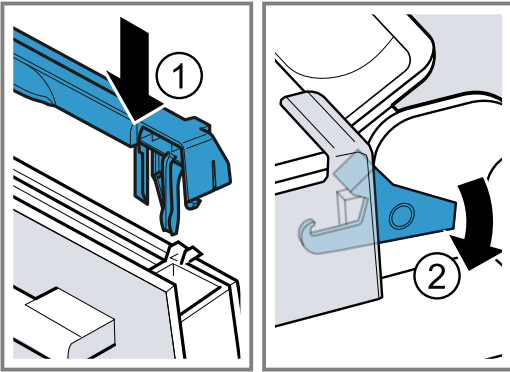


7. Tryck upp till på innerglaset tills det är i vänster och höger fäste **a**.



8. Sätt på ① och tryck ned luckskyddet så att det snäpper fast.
9. Öppna luckan helt.

10. Fäll ned ② spärrarna på vänster och höger gångjärn.



- ✓ Spärrarna är nedfällda. Luckan är säkrad och går inte att haka av längre.

11. Stäng luckan.

Notera: Använd inte ugnen igen förrän luckglasen sitter som de ska.

22 Ugnstegar

Det går att ta ur ugnstegarna för ordentlig rengöring av ugnstegar och ugn eller byte av ugnstegar.

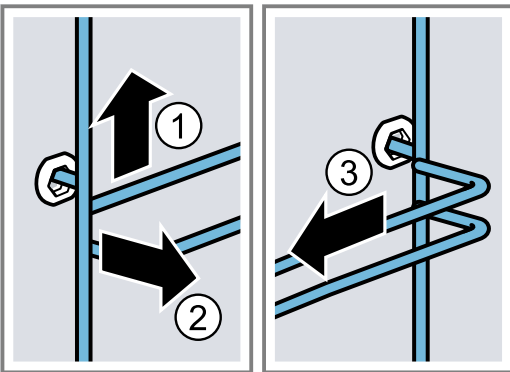
22.1 Ta ur ugnstegarna

⚠ VARNING! – Risk för brännskador!

Ugnstegarna blir jättevarma

- ▶ Ta aldrig på varma ugnstegar.
- ▶ Låt alltid enheten svalna.
- ▶ Håll barnen borta.

1. Lyft ugnstegen lite framtill ① och ta ur den ②.
2. Dra ugnstegen framåt ③ och ta ur den.

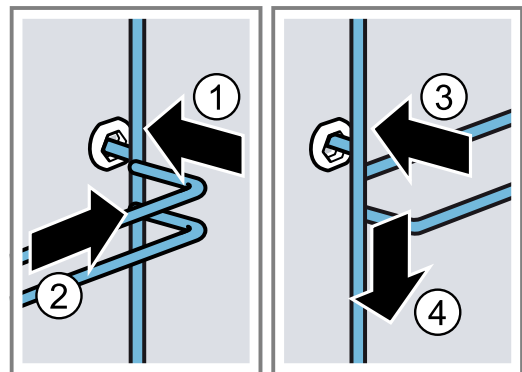


3. Rengör ugnstegen.
→ "Rengöringsmedel", Sid. 23

22.2 Sätta i ugnstegarna

Anmärkingar

- Ugnstegarna passar antingen till höger eller vänster.
 - Se till så att de böjda stängerna är framåt på båda ugnstegarna.
1. Sätt först i ugnstegen mitt i bakre urtaget ① så att den ligger an mot ugnsväggen och tryck den sedan bakåt ②.
 2. Sätt ugnstegen i det främre urtaget ③ så att den ligger an mot ugnsväggen och tryck den sedan nedåt ④.



23 Avhjälpning av fel

Småfel på enheten kan du åtgärda själv. Använd informationen om felåtgärder innan du kontaktar service. Då slipper du onödiga kostnader.

⚠ VARNING! – Risk för personskador!

Obehöriga reparationer är farliga.

- ▶ Bara utbildad yrkespersonal får utföra reparationer på apparaten.
- ▶ Kontakta kundtjänsten om apparaten är defekt.
→ "Kundtjänst", Sid. 33

⚠ VARNING! – Risk för elstötar!

Obehöriga reparationer är farliga.

- ▶ Det är bara specialutbildad personal som får reparera maskinen.
- ▶ Maskinen får bara repareras med originalreservdelar.
- ▶ Om apparatens nätanslutningsledning blir skadad måste den bytas av utbildad yrkespersonal.

23.1 Funktionsfel

| Fel | Orsak och felsökning |
|--|--|
| Apparaten fungerar inte. | Säkringen har gått i proppskåpet. ▶ Kontrollera säkringen i säkringsboxen. |
| | Strömförsörjningen har fallit bort. ▶ Kontrollera om rumsbelysningen eller andra apparater i rummet fungerar. |
| | Elektronikfel 1. Gör enheten strömlös minst 30 sekunder genom att slå av säkringen i proppskåpet. 2. Återställ grundinställningarna till fabriksinställningarna. → "Grundinställningar", Sid. 20 |
| Du får upp "Språk tyska" på displayen. | Strömförsörjningen har fallit bort. ▶ Gör inställningarna före första användningen. |
| Funktionen går inte i gång eller avbryts. | Olika orsaker är möjliga. ▶ Kontrollera displayanvisningarna du får upp. → "Visa information", Sid. 13 |
| | Funktionsfel ▶ Ring → "Kundtjänst", Sid. 33. |
| Enheter värmer inte upp. | Demoläget är på. 1. Gör enheten strömlös ett slag genom att slå av och på säkringen i proppskåpet. 2. Slå av demoläget inom ca 5 minuter i grundinställningarna. → "Ändra grundinställningar", Sid. 20 |
| | Strömförsörjningen har fallit bort. ▶ Öppna och stäng luckan en gång efter strömavbrottet. ✓ Enheten gör egenkontroll och är klar att använda. |
| Klockan syns inte när enheten är av. | Ändrad grundinställning. ▶ Ändra grundinställning så att klockan syns. → "Grundinställningar", Sid. 20 |
| Home Connect fungerar inte enligt beskrivningen. | Olika orsaker är möjliga. ▶ Gå till www.home-connect.com . |
| Det går inte att öppna kontrollerna. | Säkringen har gått i proppskåpet. ▶ Kontrollera säkringen i säkringsboxen. |
| | Strömförsörjningen har fallit bort. ▶ Kontrollera om rumsbelysningen eller andra apparater i rummet fungerar. |
| | Funktionsfel 1. Ring service. → "Kundtjänst", Sid. 33 2. Töm vattentanken om det är vatten i den: - Öppna luckan. - Ta tag till höger och vänster under panelen. - Dra långsamt ut panelen och skjut upp den. |
| Jättekraftig ångbildning vid ångning. | Enheter autokalibrerar. Ingen åtgärd behövs. Enheter autokalibrerar inte om tillagningstiden är för kort. Bildas det fortfarande jättemycket ånga, kalibrera om enheten. 1. Återställer enheten till fabriksinställningarna. → "Grundinställningar", Sid. 20 2. Gör om kalibreringen. → "Före första användningen", Sid. 11 |
| Enheter uppmanar dig att kalka av utan att du fått upp räkneren. | För lågt inställd vattenhårdhet. 1. Avkalka apparaten. → "Avkalkning", Sid. 25 2. Kontrollera vattenhårdheten och ställ in i grundinställningarna. → "Grundinställningar", Sid. 20 |

| Fel | Orsak och felsökning |
|--|--|
| Enheten uppmanar dig att skölja ur den. | Du har haft strömavbrott eller slagit av enheten under avkalkningen. ▶ Skölj ur enheten. → "Avkalkning", Sid. 25 |
| Du får upp "Fyll på vattentanken" på displayen fast den är full. | Vattentanken är inte fastsnäppt. ▶ Sätt i vattentanken ordentligt, så att den snäpper fast i fästet. → "Fylla vattentanken", Sid. 15 Vattentanken har fallit ned. Delar har skakat loss i vattentanken. Vattentanken läcker. ▶ Beställ ny vattentank. → "Kundtjänst", Sid. 33 |
| | Funktionsfel ▶ Använd inte avmineraliserat eller filtrerat vatten. → "Ange vattenhårdheten före första användningen", Sid. 11 |
| | Trasig givare. ▶ Ring → "Kundtjänst", Sid. 33. |
| Knapparna blinkar. | Kondensbildning bakom kontrollerna. Kräver ingen åtgärd. Knapparna slutar blinka när kondensen dunstat. |
| "Plopp"-ljud vid ångning. | Ångan får djupfrysta varor att avge en termisk ljudeffekt. Ingen åtgärd behövs. |
| Enheten brummar vid användning och när du slår av. | Funktionskontrollen av pumpen ger ifrån sig ljud. Ingen åtgärd behövs. |
| Ugnsbelysningen fungerar inte. | Ändrad grundinställning. ▶ Ändra grundinställning till belysning. → "Grundinställningar", Sid. 20 |
| | LED-lampan är trasig. ▶ Ring → "Kundtjänst", Sid. 33. |
| Maximal funktionstid är uppnådd. | Enheten slår av uppvärmningen automatiskt efter några timmar med oförändrade inställningar för att förhindra att funktionen är igång för länge av misstag. Du får upp en displayanvisning. Ugnsfunktionernas resp. inställningar avgör när maximal funktionstid är uppnådd. 1. Slå av och på enheten med ☺ för att fortsätta funktionen. Ställ in och slå på funktionen igen. 2. Ska du inte använda enheten längre, slå av den med ☹. Tips! Vill du vara säker på att enheten inte slår av oavsiktligt, ställ in en tillagningstid. → "Tidsfunktioner", Sid. 14 |
| Du får upp felkoder med bokstäver och siffror på displayen, t.ex. E0111. | Elektronikfel. 1. Stäng av apparaten och starta om den. ✓ Om felet var en engångsföreteelse släcks meddelandet. 2. Kontakta kundtjänsten om meddelandet återkommer. Uppge felmeddelandet exakt när du ringer. → "Kundtjänst", Sid. 33 |
| Du är inte nöjd med slutresultatet. | Inställningarna stämde inte. Inställningar som t.ex. temperatur och tillagningstid beror på recept, mängd och livsmedlen. ▶ Ställ in lägre eller högre värden nästa gång. Tips! Du hittar fler tillagningsanvisningar och matchande inställningar på Home Connect-appen och vår hemsida siemens-home.bsh-group.com . |

24 Avfallshantering

24.1 Omhändertagande av begagnade apparater

Genom en miljökompatibel avfallshantering kan värdefulla råmaterial återanvändas.

1. Ta ut nätanslutningsledningens stickkontakt.
2. Klipp av nätanslutningsledningen.
3. Omhänderta enheten miljövänligt.
Information om aktuell avfallshantering kan du få hos återförsäljare och kommun.



Denna enhet är märkt i enlighet med det europeiska direktivet 2012/19/EU om avfall som utgörs av eller innehåller elektroniska produkter (waste electrical and electronic equipment - WEEE).

Direktivet anger ramarna för inom EU giltigt återtagande och korrekt återvinning av uttjänta enheter.

25 Kundtjänst

Utförligare information om garantitid och garantivillkor i ditt land finns hos service, återförsäljare eller på vår webbsajt.

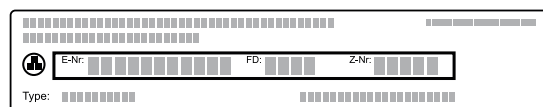
När du kontaktar kundtjänsten behöver du apparatens produktnummer (E-nr.), tillverkningsnummer (FD) och serienummer (Z-nr.).

Kontaktuppgifterna till kundtjänsten finns i den medföljande kundtjänstförteckningen eller på vår webbplats. Produkt innehåller ljuskällor i energieffektivitetsklass G. Ljuskällorna finns som reservdelar och får bara bytas av för ändamålet utbildad yrkespersonal.

25.1 Produktnummer (E-nr.), tillverkningsnummer (FD) och serienummer (Z-nr.)

Produktnumret (E-nr.), tillverkningsnumret (FD) och serienumret (Z-nr.) finns på apparatens typskylt.

Du ser typskylten med numren när du öppnar apparatens lucka. På vissa enheter som är utrustade med ånga sitter typskylten bakom panelen.



Skriv upp dina apparatuppgifter och telefonnumret till kundtjänsten så att du snabbt kan hitta dem. Du kan även få upp enhetsinformationen i Grundinställningarna.

→ "Grundinställningar", Sid. 20

26 Information om fri och Open Source-programvara

Den här produkten innehåller programvarukomponenter för vilka upphovsrättsinnehavarna har beviljat licens som fri eller Open Source-programvara.

Tillhörande licensinformation är lagrad i hushållsapparaten. Den tillhörande licensinformationen är också tillgänglig via Home Connect-appen: "Profil -> Juridisk information -> Licensinformation".¹ Du kan ladda ned licensinformationen på märkesproduktwebbplatsen. (Sök på produktwebbplatsen efter din apparatmodell och annan dokumentation.) Som alternativ kan du beställa den tillhörande informationen på ossrequest@bshg.com eller från BSH Hausgeräte GmbH, Carl-Wery-Str. 34, D-81739 München, Tyskland.

Källkoden tillhandahålls på begäran.

Skicka din förfrågan till ossrequest@bshg.com eller till BSH Hausgeräte GmbH, Carl-Wery-Str. 34, D-81739 München, Tyskland.

Betr. „OSSREQUEST“

Kostnaden för handläggning av din förfrågan kommer att debiteras dig. Erbjudandet gäller under tre år från inköpsdagen, dock minst under den tidsperiod under vilken vi erbjuder support och reservdelar för den aktuella apparaten.

27 Överensstämmelseförklaring


Härmed försäkras BSH Hausgeräte GmbH att enheten med Home Connect-funktion uppfyller grundläggande krav och övriga gällande bestämmelser i direktiv 2014/53/EU.

En utförlig RED-försäkran om överensstämmelse finns på internet under siemens-home.bsh-group.com bland övriga dokument på enhetens produktsida.



2,4 GHz-bandet (2400–2483,5 MHz): max. 100 mW
5-GHz-bandet (5150–5350 MHz + 5470–5725 MHz): max. 200 mW

¹ Allt efter apparatens utrustning

| | | | | | | | | | |
|--|----|----|----|----|----|---------|----|----|----|
|  | BE | BG | CZ | DK | DE | EE | IE | EL | ES |
| | FR | HR | IT | CY | LI | LV | LT | LU | HU |
| | MT | NL | AT | PL | PT | RO | SI | SK | FI |
| | SE | NO | CH | TR | IS | UK (NI) | | | |

5 GHz-WLAN (Wi-Fi): bara för inomhusanvändning.

| | | | | | | | |
|----|----|----|----|----|----|----|----|
| AL | BA | MD | ME | MK | RS | UK | UA |
|----|----|----|----|----|----|----|----|

5 GHz-WLAN (Wi-Fi): bara för inomhusanvändning.

28 Sådär lyckas du

Här hittar du rätt inställningar samt lämpliga tillbehör och formar för olika slags mat. Rekommendationerna är optimalt anpassade till enheten.

Tips! Du hittar fler tillagningsanvisningar och matchande inställningar och recept på Home Connect-appen och vår hemsida siemens-home.bsh-group.com.

28.1 Allmänna tillagningsanvisningar

Följ anvisningarna vid all matlagning.

- Temperatur och tillagningstid beror på mängd och recept. Det är därför det finns angivna inställningsintervall. Försök först med de lägre värdena.
- Inställningsvärdena gäller för mat som du ställer in i kall ugn. Vill du ändå förvärma, sätt inte in tillbehöret förrän ugnen är förvärd.
- Ta ut alla tillbehör du inte använder ur ugnen.

Lämpliga tillbehör kan du köpa hos service, i butik eller på Internet.

→ "Extratillbehör", Sid. 11

28.2 Tillagningsanvisningar för bakning

- Mörka bakformar av metall passar bäst för att baka kakor, bakverk eller bröd.
- Använd en bred, låg form till matpajer och gratänger. Tillagningen tar längre tid och maten blir mörkare på ovansidan i smala och höga formar.
- Sätt alltid in långpannan på fals 1 när du tillagar gratänger direkt i den.
- Inställningsvärdena för bröddegar gäller såväl för degar på plåt som i form.

OBS!

Vatten i varm ugn bildar vattenånga. Temperaturskiftningarna kan ge skador.

- Håll aldrig vatten i varm ugn.
- Ställ aldrig formar med vatten på ugnsbotten.

Falsar

Bäst resultat får du om du använder följande falsar. Bakar du på en fals, använd fals 1.

| Grädda på 2 falsar | Höjd |
|-----------------------|------|
| Långpanna | 3 |
| Bakplåt | 1 |
| Två galler med formar | 3 |
| | 1 |

Använd ugnsfunktionen 4D-varmluft.

Notera: Bakverk som du sätter in tillsammans på bakplåtar eller i formar måste inte nödvändigtvis bli färdiga samtidigt.

28.3 Tillagningsanvisningar för ugnstekning, -bräsering och grillning

- Inställningsrekommendationerna gäller för kylskåpskall stekmat samt stekfärdig fågel utan fyllning.
- Lägg fågeln med bröst- eller skinnsidan ned i formen.
- Vänd stekar, grillmat och hel fisk efter ca ½ till ⅔ av angiven tid.

Steka på galler

Stekmat blir knaprigare runt om på galler. Ugnstek t.ex. stora fåglar eller många bitar samtidigt.

- Ugnstek bitar med samma vikt och tjocklek. Grillbitarna får jämn och fin färg och förblir saftiga.
- Lägg stekmaten direkt på gallret.
- Sätt in långpannan på angiven fals med gallret ovanpå för att fånga upp droppande vätskor.
- Tillsätt upp till ½ l vatten i långpannan, beroende på stekens storlek och typ.
Du kan göra sås på den uppsamlade skyn. Dessutom osar det mindre och ugnen blir inte lika smutsig.

Ugnstekta i form

Tillagning i täckt form håller ugnsutrymmet rent.

Allmänt om ugnstekning i form

- Använd eldfasta ugnsformar.
- Ställ formen på gallret.
- Glasformar passar bäst.
- Följ ugnsförm tillverkarens anvisningar.

Ugnstekta i öppen form

- Använd en hög form.
- Om du inte har någon form som passar, använd långpannan.

Ugnstekta i täckt form

- Använd lock som passar och sluter tätt.
- Avståndet mellan kött och lock bör vara minst 3 cm. Köttet kan svälla.

⚠ VARNING! – Skållningsrisk!

Det kan tränga ut mycket het ånga när du tar av locket efter tillagningen. Ångan går inte alltid att se beroende på temperaturen.

- ▶ Lyft bakkanten på locket, så att ångan kan tränga ut bort från kroppen.
- ▶ Håll barnen borta.

Grilla

Grilla mat som ska bli knaprig.

Varmluftsgrillning passar mycket bra för tillagning av hel fågel och fisk, samt kött som t.ex. stek med knaperstek svål.

- Grilla grillbitar med ungefär samma vikt och tjocklek. Grillbitarna får jämn och fin färg och förblir saftiga.
- Lägg grillbitarna direkt på gallret.
- Sätt in långpannan minst en fals under gallret för att fånga upp droppande vätskor.

Anmärkningar

- Grillelementet slår på och av hela tiden. Det är helt normalt. Hur ofta beror på inställt grilläge.
- Det kan osa vid grillning.

28.4 Tillagningsanvisningar för ångning

Tillagar maten skonsamt. Maten blir extra saftig.

Till skillnad mot tillagning med ångfunktion så får köttet ingen skorpa.

- Använd öppna, eldfasta och ångtåliga formar.
- Den perforerade XL-ångbehållaren passar bäst. Sätt in långpannan en fals under i ugnen för att fånga upp droppande vätskor. Du kan även ställa en glasskål på gallret.
- Folietäck livsmedel som du normalt tillagar i vattenbad, t.ex. med plastfolie.

28.6 Matval

Inställningsrekommendationer för olika maträtter sorterade på matkategorier

Inställningsrekommendationer för olika maträtter

| Mat | Tillbehör/form | Fals | Ugnsfunktion | Temperatur i °C/ grilläge | Ångläge | Tillagningstid i min. |
|---|-------------------------------|------|--------------|------------------------------|---------|---------------------------------|
| Sockerkaka, fin | Kransform eller Formbrödsform | 1 | ☐ | 150-170 | - | 60-80 |
| Frukt- eller cheesecake med mördegsbotten | Springform Ø 26 cm | 1 | ☐ | 170-180 | - | 60-80 |
| Biskvibotten, 6 ägg | Springform Ø 28 cm | 1 | ☉ | 150-160 | 1 av | 1. 10 2. 25-35 |
| Biskvibotten, 6 ägg | Springform Ø 28 cm | 1 | ☉ | 150-160 | - | 50-60 |
| Mördegskakor med saftig garnering | Långpanna | 1 | ☐ | 160-180 | - | 60-80 |
| Vetebröd med saftig fyllning | Långpanna | 1 | ☐ | 180-190 | - | 30-45 |

¹ Förvärm enheten.

² Vänd rätten efter 2/3 av den totala tiden.

- Du behöver inte vända maten.
- Du kan bryna på kött, fågel och fisk före ångningen för att få smakvariation. Korta tillagningstiden.
- Större bitar kräver längre uppvärmnings- och tillagningstid.
- Om du har flera lika stora bitar, så förlänger enheten uppvärmningstiden. Tillagningstiden förblir densamma.
- Öppna luckan så lite som möjligt vid ångning. Torka ur kondensattråget efter tillagningen. Rinner det över i kondensattråget, så kan det leda till stomskador.
- I bruksanvisningens huvuddel hittar du information om hur du ställer in ångningen.
→ "Ångning", Sid. 15

Grönsaker på flera falsar

Du kan tillaga olika slags mat eller hela menyer på 2 falsar, t.ex. broccoli och potatis. → Sid. 38

Ris och gryn

- Tillsätt vatten eller vätska i angivet förhållande. T.ex. betyder 1:1,5 100 g ris, 150 ml vätska.

28.5 Tillagningsanvisningar för färdigmat

- Slutresultatet beror mycket på livsmedlet. Ursprungsvarorna kan vara förbrynta och ha ojämnheter.
- Använd inte djupfryst som är isigt. Ta bort is från maten.
- Ta ut färdigmaten ur förpackningen.
- Använd eldfast form för att värma upp eller tillaga färdigmat.
- Sprid ut styckfruset som småfranskor och potatisprodukter jämnt på tillbehöret. Se till så att det finns utrymme mellan delarna.
- Följ tillverkarens anvisningar på förpackningen.

| Mat | Tillbehör/form | Fals | Ugnsfunktion | Temperatur i °C/ grilläge | Ångläge | Tillagningstid i min. |
|--|-------------------------------------|------|-------------------------------------|---|---------------|---|
| Rulltårta | Bakplåt | 1 | | 190-210 ¹ | 1 | 10-15 |
| Muffins | Muffinsplåt | 1 | | 170-190 | - | 15-30 |
| Små, jästa bakverk | Bakplåt | 1 | | 160-180 | 2 | 25-35 |
| Småkakor | Bakplåt | 2 | | 140-160 | - | 15-30 |
| Småkakor, 2 falsar | Långpanna + Bakplåt | 3+1 | | 130-150 | - | 20-35 |
| Bröd, 0,75 kg | Långpanna eller Formbrödsform | 1 | | 1. 210-220 2. 180-190 | 3 av | 1. 10-15 2. 25-35 |
| Bröd, 1,5 kg | Långpanna eller Formbrödsform | 1 | | 1. 210-220 2. 180-190 | 3 av | 1. 10-15 2. 45-55 |
| Bröd, 1,5 kg | Långpanna eller Formbrödsform | 1 | | 200-210 | - | 35-45 |
| Focaccia | Långpanna | 2 | | 220-230 | 3 | 20-30 |
| Småfranska, färska | Bakplåt | 1 | | 200-220 | 2 | 20-30 |
| Pizza, färsk | Bakplåt | 1 | | 200-220 | - | 20-30 |
| Pizza, färsk, 2 falsar | Långpanna + Bakplåt | 3+1 | | 180-190 | - | 35-45 |
| Pizza, färsk, tunn botten, i pizzaform | Pizzaplåt | 1 | | 210-230 | - | 20-30 |
| Börek | Långpanna | 1 | | 180-190 | - | 35-45 |
| Quiche | Mörk, belagd quicheform | 1 | | 190-210 | - | 30-45 |
| Lök- och baconpaj | Långpanna | 1 | | 240-250 ¹ | - | 10-18 |
| Matpaj, tillagade ingredienser | Ugnsform | 1 | | 200-220 | - | 35-55 |
| Matpaj, tillagade ingredienser | Ugnsform | 1 | | 160-170 | 2 | 40-50 |
| Potatisgratäng, råa ingredienser, 4 cm hög | Ugnsform | 1 | | 170-180 | - | 50-65 |
| Kyckling, 1,3 kg, utan fyllning | Galler | 1 | | 200-220 | - | 60-70 |
| Kyckling, 1,3 kg, utan fyllning | Galler | 1 | | 200-220 | 2 | 50-60 |
| Kycklingsbröstfilé, ånga | Perforerad ångbehållare | 2 | | 100 | - | 15-25 |
| Kycklingdelar, à 250 g | Galler | 2 | | 200-220 | 2 | 30-45 |
| Gås, utan fyllning, 3 kg | Galler | 1 | | 160-180 | - | 120-150 |
| Gås, utan fyllning, 3 kg | Galler | 1 | 1. 2. 3. | 1. 130-140 2. 150-160 3. 170-180 | 2 2 av | 1. 110-120 2. 20-30 3. 30-40 |
| Fläskstek utan svål, t.ex. karré, 1,5 kg | Galler | 1 | | 180-200 | - | 120-130 |
| Fläskstek utan svål, t.ex. karré, 1,5 kg | Öppen form | 1 | | 180-190 | - | 120-140 |
| Fläskstek med svål t.ex. bog, 2 kg | Öppen form | 1 | 1. 2. 3. | 1. 100 2. 170-180 3. 200-210 | av 1 av | 1. 25-30 2. 60-80 3. 20-30 |
| Oxfile, medium, 1 kg | Galler | 1 | | 210-220 | - | 40-50 |

¹ Förvärm enheten.² Vänd rätten efter 2/3 av den totala tiden.

| Mat | Tillbehör/form | Fals | Ugnsfunktion | Temperatur i °C/ grilläge | Ångläge | Tillagningstid i min. |
|---|-------------------------|------|--------------|--|---------|-----------------------------------|
| Oxfile, medium, 1 kg | Öppen form | 1 | | 190-200 | 1 | 50-60 |
| Nötstek, 1,5 kg | Täckt form | 1 | | 200-220 | - | 130-140 |
| Nötstek, 1,5 kg | Täckt form | 1 | | 200-220 | - | 140-160 |
| Rostbiff, medium, 1,5 kg | Galler | 1 | | 220-230 | - | 60-70 |
| Rostbiff, medium, 1,5 kg | Öppen form | 1 | | 190-200 | 1 | 65-80 |
| Hamburgare, 3-4 cm höga | Galler | 2 | | 3 | - | 20-30 ² |
| Lammfiol benfri, medium, 1,5 kg | Galler | 1 | | 170-190 | - | 50-70 |
| Lammfiol benfri, medium, 1,5 kg | Öppen form | 1 | | 170-180 | 1 | 80-90 |
| Fisk, grillad, hel, 300 g, t.ex. forell | Galler | 1 | | 170-190 | - | 20-30 |
| Fisk, stekt, hel 300 g, t.ex. forell | Långpanna | 1 | | 1. 170-180 2. 160-170 | 2 av | 1. 15-20 2. 5-10 |
| Fisk, ångad, hel 300 g, t.ex. forell | Perforerad ångbehållare | 2 | | 80-90 | - | 15-25 |
| Fiskfilé, opanerad, ångad | Perforerad ångbehållare | 2 | | 80-100 | - | 10-16 |
| Blomkål, hel, ångad | Perforerad ångbehållare | 2 | | 120 | - | 20-30 |
| Ånga morotsslantar | Perforerad ångbehållare | 2 | | 120 | - | 5-7 |
| Ånga spenat | Perforerad ångbehållare | 2 | | 100 | - | 2-3 |
| Skalpotatis, hel | Perforerad ångbehållare | 2 | | 120 | - | 30-35 |
| Långkornigt ris, 1:1,5 | Låg form | 1 | | 110 | - | 12-17 |
| Ägg, hårdkokta | Perforerad ångbehållare | 2 | | 100 | - | 9-12 |

¹ Förvärm enheten.

² Vänd rätten efter 2/3 av den totala tiden.

Desserter

Tillaga crème caramel och crème brûlée

- Gör iordning smeten enligt ditt recept.
- Fyll smeten 2-3 cm högt i småformarna.
- Ställ småformarna i den perforerade XL-ångbehållaren.
- Folietäck livsmedel som du normalt tillagar i vattenbad, t.ex. med plastfolie.
- Ställ in enheten enligt inställningsrekommendationen.
- Är småformarna jättetjocka, öka på tillagningstiden.

Göra yoghurt

- Ta ut ugnsstegar och tillbehör ur ugnsutrymmet.

- Värm upp 1 l mjölk (fetthalt 3,5%) till 90°C på hällen och låt svalna till 40°C.
Använder du mjölk med lång hållbarhet så räcker det att värma upp till 40°C.
- Rör ned 150 g kylskåpskall yoghurt i mjölken.
- Fyll massan i småformar, t.ex. koppar eller små glas.
- Folietäck formarna, t.ex. med plastfolie.
- Ställ formarna på ugnsbotten.
- Ställ in enheten enligt inställningsrekommendationen.
- Låt yoghurten vila minst 12 timmar i kylan när den är klar.

Inställningsrekommendationer för desserter, kompott

| Mat | Tillbehör/form | Fals | Ugnsfunktion → Sid. 8 | Temperatur i °C | Ångintensitet | Tillagningstid i min. |
|--------------|----------------|------|--------------------------|-----------------|---------------|--------------------------|
| Crème brûlée | Portionsformar | 1 | | 85 | - | 20-30 |

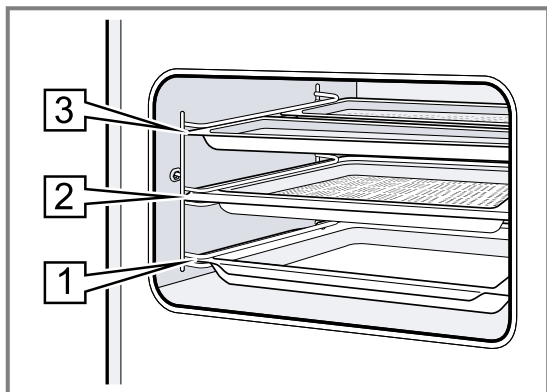
| Mat | Tillbehör/form | Fals | Ugnsfunktion → Sid. 8 | Temperatur i °C | Ångintensitet | Tillagningstid i min. |
|---------------|----------------|------------|--------------------------|-----------------|---------------|-----------------------|
| Crème caramel | Portionsformar | 1 | | 85 | - | 25-35 |
| Yoghurt | Portionsformar | Ugnsbotten | | 35-40 | - | 300-360 |

Menytillagning med ånga

Inställningsrekommendationer och mer information för att tillaga en hel meny.

Tillagningsanvisningar för menytillagning

- Använd rätt tillbehör och skjut in det ordentligt i ugnen. → Sid. 9



- Falsar:
 - Ångbehållare, storlek M: fals 3
 - Ångbehållare, storlek XL: fals 2
 - Långpanna: fals 1
- Sätt in maten med längst tillagningstid först i ugnen. Sätt in resten av maten vid rätt tidpunkt. Då blir all mat färdig samtidigt.
- Följ varje maträtts tillagningsanvisningar.
 - Uppvärmningstiden varierar beroende på matens storlek och vikt
 - Tillagningstiden är oberoende av mängden.
 - Använd ångtåliga formar.
 - Folietäck suffléen, t.ex. med plastfolie.
 - Sätt alltid in långpannan på fals 1
- Den sammanlagda tillagningstiden blir längre vid menytillagning eftersom det försvinner lite ånga när du öppnar luckan, som enheten sedan måste kompensera.
- Torka ur ugn och kondensattråg efter menytillagningen.

Inställningsrekommendationer för menytillagning

| Mat | Tillbehör/form | Fals | Ugnsfunktion → Sid. 8 | Temperatur i °C | Ångintensitet | Tillagningstid i min. |
|-----------------------|--|-------|--------------------------|-----------------|---------------|-----------------------|
| Kokt potatis, klyftad | Perforerad ångbehållare, storlek M | 3+3+2 | | 100 | - | 1. 30 |
| Frysta laxfiléer | | | | | | 2. 20 |
| Broccoli | + Operforerad ångbehållare, storlek M + XL-ångbehållare | | | | | 3. 10 |

28.7 Särskilda tillagningssätt och andra användningsområden

Information och inställningsrekommendationer för särskilda tillagningssätt och andra användningsområden, t.ex. anpassad tillagning.

Anpassad tillagning

För mörkt kött som ska bli rosa eller precis lagom stekt. Kött och fågel förblir saftiga och mörka vid långsam tillagning på låg temperatur.

Anpassad tillagning av kött och fågel

Notera: Det går inte använda tidsfördröjda ugnsfunktioner med färdigtid vid anpassad tillagning.

Krav: Ugnen är kall.

1. Använd bara färskt, felfritt kött. Lämpligast är benfria bitar utan mycket bindväv.
2. Ställ formen på galler på fals 1 i ugnen.
3. Förvärm ugn och form ca 15 minuter.
4. Bryn på köttet runtom på hög värme på kokzonen.

5. Sätt in köttet direkt i ugnen i den förvärmda formen. Håll luckan stängd vid anpassad tillagning så att ugnstemperaturen förblir jämn.

Tips för anpassad tillagning

Här finns tips för hur du får bra slutresultat med anpassad tillagning.

| Kontakt | Tips |
|---|---|
| Du vill göra anpassad tillagning av ankbröst. | <ul style="list-style-type: none"> ■ Lägg ankbröset kallt i pannan. ■ Bryn först på skinnsidan. ■ Anpassad tillagning av ankbröst. ■ Grilla ankbröset knaprigt i 3 till 5 minuter efter den anpassade tillagningen. |
| Servera kött tillagat med anpassad tillagning så varmt som möjligt. | <ul style="list-style-type: none"> ■ Förvärm serveringsfaten. ■ Servera tillhörande såser väldigt varma. |

Inställningsrekommendationer för anpassad tillagning

| Mat | Tillbehör/form | Fals | Stektid i min. | Ugnsfunktion | Temperatur i °C | Ångläge | Tillagningstid i min. |
|------------------------------|----------------|------|----------------|--------------|-----------------|---------|-----------------------|
| Ankbröst, rosa, à 300 g | Öppen form | 1 | 6-8 | | 95 ¹ | - | 45-60 |
| Fläskfilé, hel | Öppen form | 1 | 4-6 | | 85 ¹ | - | 45-70 |
| Oxfilé, 1 kg | Öppen form | 1 | 4-6 | | 85 ¹ | - | 90-120 |
| Kalvmedaljonger, 4 cm tjocka | Öppen form | 1 | 4 | | 80 ¹ | - | 40-60 |
| Lammsadel, urbenad, à 200 g | Öppen form | 1 | 4 | | 85 ¹ | - | 30-45 |

¹ Förvärm enheten.**Desinficering och hygien**

Desinficera felfria, värmetåliga burkar eller nappflaskor. Metoden motsvarar vanlig kokning.

Desinficera nappflaskor

1. Diska nappflaskorna med flaskborste direkt efter användning.
2. Maskindiska nappflaskorna.
3. Ställ nappflaskorna i XL-ångbehållaren så att de inte har kontakt med varandra.
4. Starta programmet "Desinficera".

5. Torka av nappflaskorna med ren trasa.
6. Torka ur enheten efter desinficeringen.

Desinficeringsanvisningar

Följ anvisningarna när du desinficerar burkar.

- Du kan förbereda marmelad- eller konserveringsburkar och lock med enheten.
- Du kan efterbehandla marmelad så att den får bättre hållbarhet.
- Desinficera bara värme- och ångtåliga burkar.
- Använd bara felfria, rena burkar och lock.
- Maskindiska helst burkarna för desinficeringen.

Inställningsrekommendationer för hygien

| Mat | Tillbehör/form | Fals | Ugnsfunktion | Temperatur i °C | Ångintensitet | Tillagningstid i min. |
|-------------------------|-------------------------|------|--------------|-----------------|---------------|-----------------------|
| Desinficera rena burkar | Perforerad ångbehållare | 1 | → Sid. 8 | 100 | - | 15-20 |

Degjäsning

Jästdegar jäser snabbare än i rumstemperatur och torkar inte ur i enheten.

Krav: Ugnen är kall.

1. Sätt i gallret.
2. Ställ degen i bunke på gallret
Täck inte bunken.

3. Ställ in enheten enligt inställningsrekommendationen.
Uppgifterna är riktvärden. Temperatur och jäsnings-tid beror på ingrediensernas typ och mängd.
4. Öppna inte luckan under jäsningen, då försvinner mycket fukt.
5. Torka ur ugnen före bakning.

Inställningsrekommendationer för degjäsning

| Mat | Tillbehör/form | Fals | Ugnsfunktion | Temperatur i °C | Ångläge | Tillagningstid i min. |
|------------------------------|-----------------|------|--------------|-----------------|---------|-----------------------|
| Fettrik deg, t.ex. panettone | Bunke på galler | 1 | | 40-45 | - | 40-90 |
| Vitt bröd | Bunke på galler | 1 | | 35-40 | - | 30-40 |

Påvärmning

Värm på maten skonsamt med ångfunktionen. Maten både smakar och ser ut som nylagad. Du kan även värma på gårdagens bakverk.

Tillagningsanvisningar för påvärmning

- Använd öppna, eldfasta och ångtåliga formar.
- Använd en bred, låg form. Kall form ger längre påvärmning.

- Ställ formen på gallret.
- Lägg mat som du inte tillagar i form direkt på gallret på fals 1, t.ex. småfranskor.
- Täck inte över maten.
- Öppna inte ugnsluckan när påvärmningen är igång, då försvinner mycket ånga.
- Torka ur ugn och kondensattråg efter påvärmningen.

Inställningsrekommendationer för upp- och påvärmning

| Mat | Tillbehör/form | Fals | Ugnsfunktion | Temperatur i °C | Ångläge | Tillagningstid i min. |
|--|----------------|------|--------------|----------------------|---------|-----------------------|
| Tallriksrätt, kyld, 1 portion | Öppen form | 1 | | 120-130 | - | 15-25 |
| Pizza, gräddad, kyld | Galler | 1 | | 170-180 ¹ | - | 5-15 |
| Småfranska, baguette, gräddade | Galler | 1 | | 150-160 ¹ | - | 10-20 |
| Pizza, gräddad, frusen | Galler | 1 | | 170-180 ¹ | - | 5-15 |
| Småfranskor, baguetter, gräddade, frusna | Galler | 1 | | 160-170 ¹ | - | 10-20 |

¹ Förvärm enheten.

Varmhållning**Tillagningsanvisningar för varmhållning**

- Använder du ugnsfunktionen "Varmhållning", så slipper du kondensbildning. Du slipper torka ur ugnen.
- Täck inte över maten.
- Varmhåll inte mat längre än 2 timmar.

- Tänk på att tillagningen fortsätter för många maträtter vid varmhållning.

De olika ånglägena passar för varmhållning av:

- Läge 1: stekdetaljer och snabbstekt
- Läge 2: gratänger och tillbehör
- Läge 3: grytor och soppor

28.8 Provrätter

Informationen i avsnittet är avsedd att underlätta provningsinstitutens testning av enheten enligt EN 60350-1.

Bakning

- Inställningsvärdena gäller vid insättning i kall ugn.
- Följ anvisningarna om förvärmning i inställningsrekommendationerna. Inställningsvärdena gäller inte snabbuppvärmning.
- Börja med de lägre angivna temperaturerna vid bakning.
- Bakverk som du sätter in tillsammans på bakplåtar eller i formar måste inte nödvändigtvis bli färdiga samtidigt.
- Gräddning på 2 falsar:
 - Långpanna: fals 3
Bakplåt: fals 1
 - Biskvibotten
 - Sätt springformerna omlott över varandra på gallren om du bakar på 2 falsar.
 - Du kan även använda vår Air Fry-plåt i stället för galler.

Inställningsrekommendationer för bakning

| Mat | Tillbehör/form | Fals | Ugnsfunktion → Sid. 8 | Temperatur i °C | Ångintensitet | Tillagningstid i min. |
|-----------------------|---------------------------|------|--------------------------|----------------------|---------------|-----------------------|
| Spritskakor | Bakplåt | 1 | | 150-160 ¹ | - | 25-40 |
| Spritskakor | Bakplåt | 1 | | 140-150 ¹ | - | 25-40 |
| Spritskakor, 2 falsar | Långpanna + Bakplåt | 3+1 | | 140-150 ¹ | - | 30-40 |
| Småkakor | Bakplåt | 1 | | 160 ¹ | - | 25-35 |
| Småkakor | Bakplåt | 1 | | 150 ¹ | - | 25-35 |
| Småkakor, 2 falsar | Långpanna + Bakplåt | 3+1 | | 150 ¹ | - | 25-35 |
| Biskvibotten | Springform Ø 26 cm | 1 | | 160-170 ² | - | 25-35 |

¹ Förvärm enheten 5 minuter. Använd inte snabbuppvärmningen.

² Förvärm enheten. Använd inte snabbuppvärmningen.

| Mat | Tillbehör/form | Fals | Ugnsfunktion → Sid. 8 | Temperatur i °C | Ångintensitet | Tillagningstid i min. |
|--------------|-----------------------|------|--------------------------|---------------------------------------|---------------|-----------------------|
| Biskvibotten | Springform Ø 26 cm | 1 | | 160-170 ² | - | 25-35 |
| Biskvibotten | Springform Ø 26 cm | 1 | | 1. 150-160 2. 150-160 ² | 1 av | 1. 10 2. 20-30 |

¹ Förvärm enheten 5 minuter. Använd inte snabbuppvärmningen.

² Förvärm enheten. Använd inte snabbuppvärmningen.

Ångning

Sätt in långpannan under den perforerade XL-ångbehållaren när inställningsrekommendationerna anger det.

Falsar

Ångning på 1 fals

- Använd max. 2,5 kg.

- Perforerad ångbehållare, storlek XL: fals 2

Ångning på två falsar

- Använd max. 1,8 kg per fals.
- Perforerad ångbehållare, storlek XL: fals 3
- Perforerad ångbehållare, storlek XL: fals 2

Inställningsrekommendationer för ångning

| Mat | Tillbehör/form | Fals | Ugnsfunktion → Sid. 8 | Temperatur i °C | Ångintensitet | Tillagningstid i min. |
|-------------------------------|---|-------|--------------------------|------------------|---------------|-----------------------|
| Ärter, frusna, två behållare | 2x XL-ångbehållare + Långpanna | 3+2+1 | | 100 | - | - ¹ |
| Broccoli, färsk, 300 g | XL-ångbehållare | 2 | | 100 ² | - | 8-9 ³ |
| Broccoli, färsk, en behållare | XL-ångbehållare | 2 | | 100 ² | - | 10-11 ³ |

¹ Kontrollen är slutförd när 85 °C har uppnåtts i den kallaste punkten (se IEC 60350-1).

² Förvärm enheten.

³ En jämförbar tillagningsgrad mellan referensprov och huvudprov uppnås om referensprovet tillagas i 5 minuter (framställt enligt beskrivningen i IEC 60350-1).

Grilla

Inställningsrekommendationer för grillning

| Mat | Tillbehör/form | Fals | Ugnsfunktion → Sid. 8 | Temperatur i °C/ grilläge | Ångintensitet | Tillagningstid i min. |
|------------|----------------|------|--------------------------|------------------------------|---------------|-----------------------|
| Rosta bröd | Galler | 3 | | 3 ¹ | - | 3-6 |

¹ Förvärm inte enheten.

29 Monteringsanvisning

Följ enhetens monteringsanvisningar.

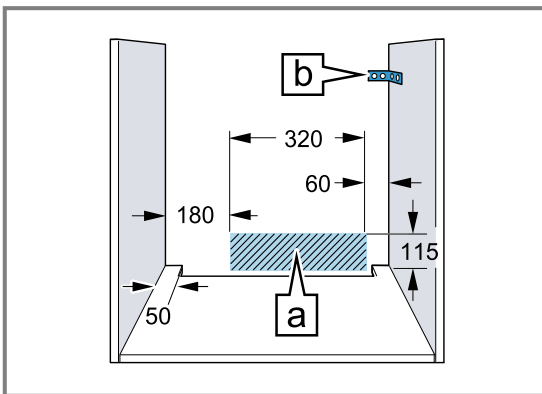


29.1 Allmänna monteringsanvisningar

Läs anvisningarna innan du börjar montera inbyggingsenheten.

- Säker användning kräver fackmässig inbyggnad enligt monteringsanvisningen. Installatören ansvarar för skador som uppstår pga. felinbyggnad.
- Kontrollera enheten efter uppäckning. Anslut inte enheten om den har transportskador.
- Ta bort förpackningsmaterial och skyddsfolier från ugnsutrymme och lucka före användning.

- Följ monteringsbladen för tillbehörsmontering.
- Stommarna ska tåla temperaturer upp till 95°C, intilliggande stomfronter upp till 70°C.
- Montera inte enheten bakom dekor- eller stomlucka. Risk för överhettning.
- Gör urtagen i stommarna innan du sätter i enheten. Ta bort spånen! De kan påverka elkomponenternas funktion.
- Enhetens kopplingsdosa måste sitta inom det streckade området **a** eller utanför inbyggnadsutrymmet. Fäst lösa stommar med vanliga möbelvinklar **b** mot väggen.



- Se till så att fronten inte går emot intilliggande stommar när den åker ut på enheter med fällbar front.
- Använd skyddshandskar, så undviker du skärskador. Du kommer åt delar vid montering som kan ha vassa kanter.
- Alla bildmått är i mm.

⚠ VARNING! – Brandrisk!

Det är farligt att använda förlängningsnätkablar och ej godkända adaptrar.

- ▶ Använd inte förlängningsnätkablar eller grenuttag.
- ▶ Använd enbart adaptrar och nätanslutningskablar som är godkända av tillverkaren.
- ▶ Om nätanslutningskabeln är för kort och ingen längre nätanslutningskabel finns tillgänglig måste du kontakta en behörig elektriker för att anpassa byggnadens elinstallation.

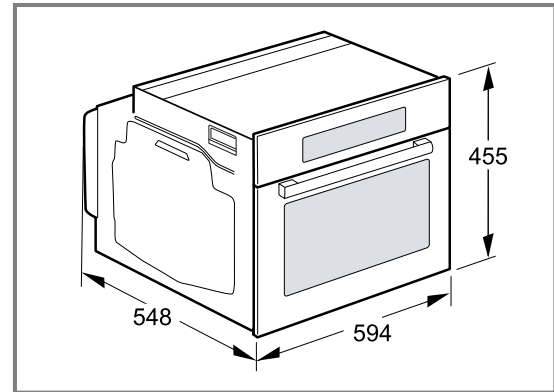
OBS!

Bär du enheten i luckhandtaget så kan det gå av. Luckhandtaget klarar inte att bära enhetens vikt.

- ▶ Bär eller håll aldrig enheten i luckhandtaget.

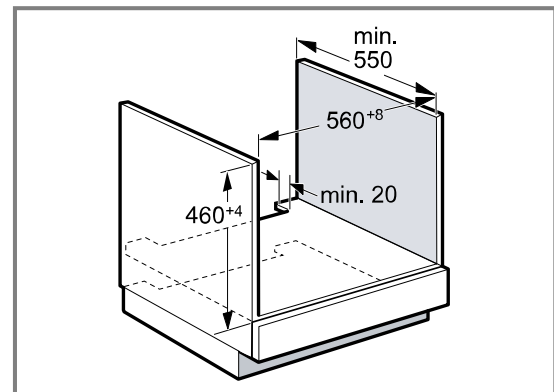
29.2 Enhetsmått

Här hittar du enhetens mått



29.3 Inbyggnad under bänkskiva

Följ inbyggnadsmått och monteringsanvisningar vid montering under bänkskiva.

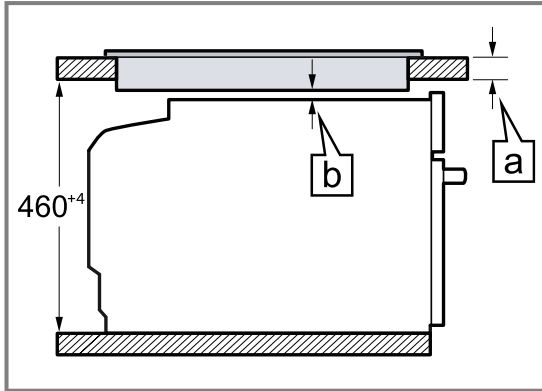


- Hyllplanet ska ha ett ventilationsurtag, så att enheten blir ventilerad.
- Bänkskivan måste vara fäst i stommen.
- Följ ev. befintlig hålls monteringsanvisning.
- Följ hållens avvikande nationella monteringsanvisningar.

29.4 Inbyggnad under häll

Inbyggnad under häll kräver att du håller minimimåtten inkl. ev. stomme.

Nödvändigt minimiavstånd \square ger min. bänkskivtjocklek \square .

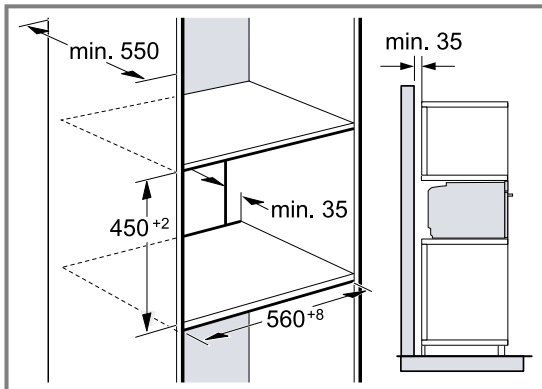


| Hälltyp | a ovanpåliggande i mm | a infälld montering i mm | b i mm |
|----------------------------|-----------------------|--------------------------|----------------|
| Induktionshäll | 42 | 43 | 5 |
| Heltäckande induktionshäll | 52 | 53 | 5 |
| Gashäll | 32 | 43 | 5 ¹ |
| Elhäll | 32 | 35 | 2 |

¹ Följ hällens avvikande nationella monteringsanvisningar.

29.5 Inbyggnad i högskåp

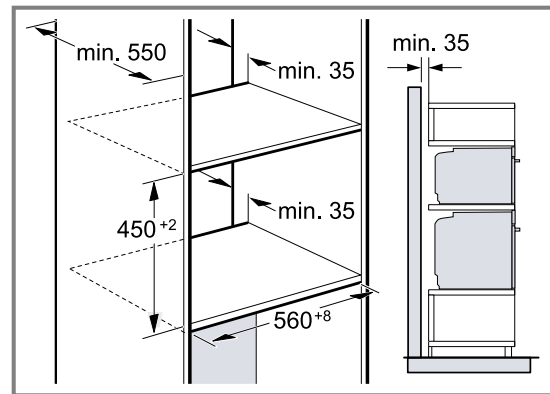
Följ inbyggnadsmått och monteringsanvisningar vid montering i högskåp.



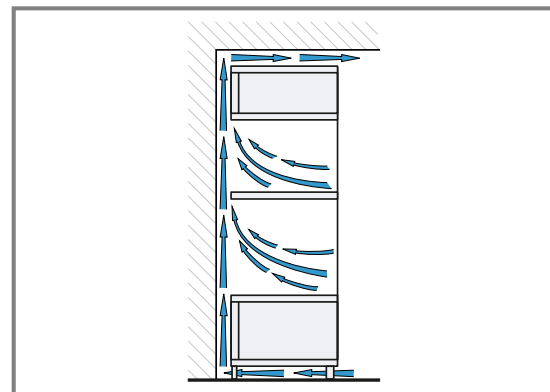
- Hyllplanen ska ha ventilationsurtag för enheten.
- Finns det förutom elementbaksidorna även rygg på högskåpet, så måste du ta bort den.
- Montera inte enheten högre än att du smidigt kan ta ur tillbehör.

29.6 Höjdinbyggnad av två enheter

Enheten går även att montera över eller under en annan enhet. Följ inbyggnadsmåtten och -anvisningarna för höjdinbyggnad.



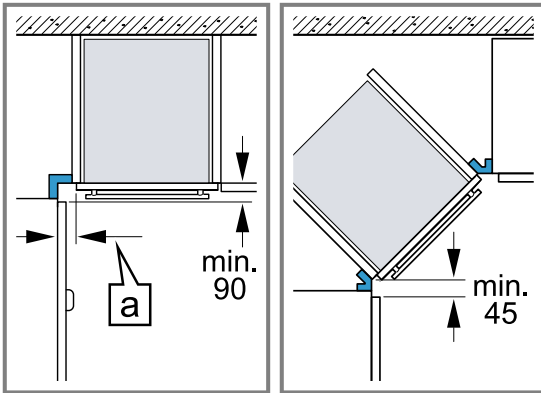
- Hyllplanen ska ha ventilationsurtag för enheterna.
- Det krävs minst 200 cm² ventilationsöppning i sockeln för att ge båda enheterna tillräcklig ventilation. Såga ur sockelpanelen eller sätt i ventilationsgaller.
- Se till så att luftutbytet blir som skissen anger.



- Montera inte enheterna högre än att du smidigt kan ta ur tillbehör.

29.7 Hörnmontering

Följ inbyggnadsmått och -anvisningar vid hörnmontering.



- Ta hänsyn till minimimåtten, så att enhetens lucka går att öppna vid hörnmontering. Mått [a] beror på skåpfronternas tjocklek och på beslagen.

29.8 Elanslutning

Följ anvisningarna för säker elanslutning av enheten.

- Enheten har skyddsklass I och ska ha jordad elanslutning.
- Avsäkra enligt angiven effekt på typskylten och lokala föreskrifter.
- Enheten ska vara spänningslös vid all slags montering.
- Anslut bara enheten med den medföljande sladden.
- Snäpp fast sladden på enhetens baksida. Det går att beställa 3 m-sladd hos service.
- Du får bara byta ut sladden mot originalsladd. Den beställer du av service.
- Monteringen måste ge ett fullgott petskydd.
- Förblir displayen svart på enheten, så är den felansluten. Dra ur kontakten och kontrollera anslutningen.

Elansluta enheten med jordad kontakt

Notera: Du får bara ansluta enheten till rätt installerade, jordade eluttag.

- ▶ Sätt kontakten i det jordade uttaget. Om apparaten är inbyggd måste nätanslutningsledningens stickkontakt vara fritt tillgänglig eller, ifall fri tillgång inte är möjlig, den fasta elinstallationen innehålla en inbyggd frånskiljare enligt anläggningsbestämmelserna.

Elansluta enheten utan jordad kontakt

Notera: Det är bara behörig montör som får ansluta enheten. Skador pga. felanslutning omfattas inte av garantin.

I den fasta elinstallationen måste en frånskiljare vara inbyggd enligt anläggningsbestämmelserna.

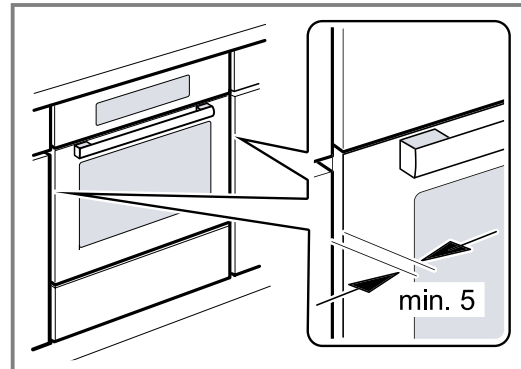
1. Identifiera fas- och neutralledare (nolla) i kopplingsdosan.
Felanslutning kan skada enheten.
2. Anslut enligt elschemat.
Spänning, se typskylten.

3. Anslut ledarna i elanslutningen enligt färgmärkingen:

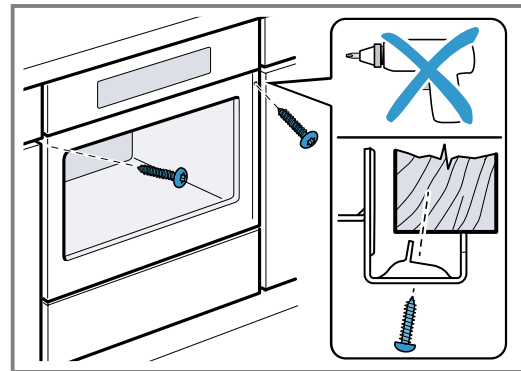
- grön-gul = jordledare (⊕)
- blå = neutralledare (nolla)
- brun = fas (fasledare)

29.9 Inbyggnad av enheten

1. Skjut in enheten helt och centrera den.



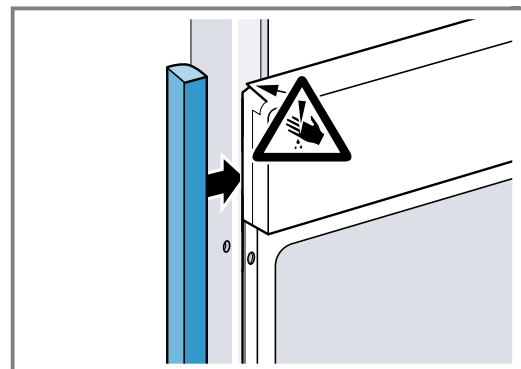
2. Skruva fast enheten.



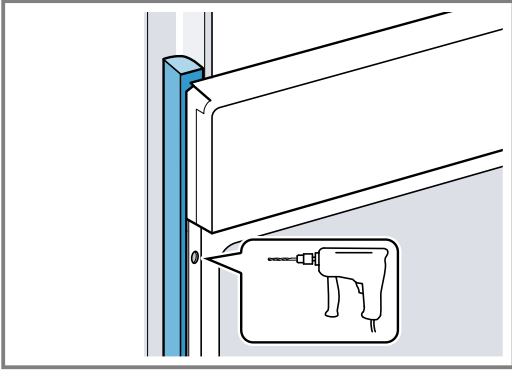
Notera: Se till så att inte andra lister täcker spalten mellan bänkskiva och enhet. Det får inte sitta några termoskyddslister på sidoväggarna i ombyggnadsstommen.

29.10 Handtagslösa kök med lodrät grepplist:

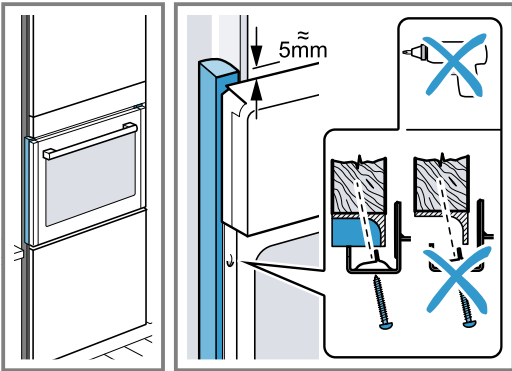
1. Sätt dit lämplig salningsbit som täcker ev. vassa kanter och ger säker montering.



2. Förborra aluminiumprofilerna för skruvförband.



3. Fäst enheten med rätt skruv.



29.11 Ta ur enheten

1. Gör enheten spänningslös.
2. Lossa fästskruvarna.
3. Lyft enheten lite och dra sedan ut den helt och hållet.

SV Tillverkad av BSH Hausgeräte GmbH under varumärkeslicens från Siemens AG

BSH Hausgeräte GmbH

Carl-Wery-Straße 34

81739 München, GERMANY

siemens-home.bsh-group.com



9001647885

(040327)

sv