

# SIEMENS

HB776G1.1

# Horno empotrado



ES Manual de usuario e instrucciones de montaje

Siemens Home Appliances

Register your appliance on My Siemens  
and discover exclusive services and offers.





# Índice

## MANUAL DE USUARIO

1	Seguridad .....	2	15	Home Connect .....	18
2	Evitar daños materiales .....	5	16	Cuidados y limpieza .....	20
3	Protección del medio ambiente y ahorro .....	6	17	Función de limpieza "Pirólisis activeClean" ....	21
4	Familiarizándose con el aparato .....	6	18	Asistente de limpieza "humidClean" .....	23
5	Modos de funcionamiento .....	8	19	Función secado .....	23
6	Accesorios .....	10	20	Puerta del aparato .....	24
7	Antes de usar el aparato por primera vez .....	11	21	Rejillas .....	27
8	Manejo básico .....	11	22	Solucionar pequeñas averías .....	28
9	Calentamiento rápido .....	13	23	Eliminación .....	30
10	Funciones de programación del tiempo .....	13	24	Servicio de Asistencia Técnica .....	30
11	Platos .....	15	25	Informaciones referentes al software libre y de código abierto .....	30
12	Favoritos .....	16	26	Declaración de conformidad .....	31
13	Seguro para niños .....	16	27	Así se consigue .....	31
14	Ajustes básicos .....	17	28	INSTRUCCIONES DE MONTAJE .....	37
			28.1	Indicaciones de montaje generales .....	37

## 1 Seguridad

Tenga en cuenta las siguientes indicaciones de seguridad.

### 1.1 Advertencias de carácter general

- Lea atentamente estas instrucciones.
- Conservar las instrucciones y la información del producto para un uso posterior o para futuros propietarios.
- No conecte el aparato en el caso de que haya sufrido daños durante el transporte.

### 1.2 Uso conforme a lo prescrito

Este electrodoméstico ha sido diseñado exclusivamente para su montaje empotrado. Prestar atención a las instrucciones de montaje especiales.

La conexión de aparatos sin enchufe solo puede ser efectuada por personal especializado y autorizado. Los daños provocados por una conexión incorrecta no están cubiertos por la garantía.

Utilizar el aparato únicamente:

- para preparar bebidas y comidas.

- en el uso doméstico privado y en espacios cerrados del entorno doméstico.
- hasta una altura de 4000 m sobre el nivel del mar.

### 1.3 Limitación del grupo de usuarios

Este aparato podrá ser usado por niños a partir de 8 años y por personas con limitaciones físicas, sensoriales o mentales, o que carezcan de conocimientos o de experiencia, siempre que cuenten con la supervisión de una persona responsable de su seguridad o hayan sido instruidos previamente en su uso y hayan comprendido los peligros que pueden derivarse del mismo.

No deje que los niños jueguen con el aparato. La limpieza y el cuidado del aparato a cargo del usuario no podrán ser realizados por niños a no ser que tengan al menos 15 años de edad y que cuenten con la supervisión de una persona adulta.

Mantener a los niños menores de 8 años alejados del aparato y del cable de conexión.

## 1.4 Uso seguro

Introducir los accesorios correctamente en el compartimento de cocción.

→ "Accesorios", *Página 10*

### ⚠ **ADVERTENCIA – ¡Riesgo de incendio!**

Los objetos inflamables almacenados en el compartimento de cocción pueden arder.

- ▶ No introducir objetos inflamables en el compartimento de cocción.
- ▶ Si sale humo del interior del aparato, apagar el aparato o desenchufarlo y mantener la puerta cerrada para apagar cualquier llama que pueda producirse.

Los restos de comida, grasa y jugo de asado pueden arder.

- ▶ Antes de poner en funcionamiento, eliminar la suciedad gruesa del compartimento de cocción, de la resistencia y de los accesorios.

Cuando se abre la puerta del aparato se producirá una corriente de aire. El papel para hornear puede entrar en contacto con los elementos calefactores e incendiarse.

- ▶ Fijar bien el papel de hornear a los accesorios al precalentar el aparato y al cocinar a fuego lento.
- ▶ Cortar siempre el papel de hornear a un tamaño adecuado y colocar encima una vajilla o un molde para hornear para sujetarlo.

### ⚠ **ADVERTENCIA – ¡Riesgo de quemaduras!**

El aparato y las piezas con las que el usuario entra en contacto se calentarán durante el uso.

- ▶ Proceder con precaución para evitar entrar en contacto con las resistencias.
- ▶ Los niños pequeños (menores de 8 años) deben mantenerse alejados.

Los accesorios y la vajilla se calientan mucho.

- ▶ Utilizar siempre agarradores para sacar los accesorios y la vajilla del compartimento de cocción.

Los vapores de alcohol pueden inflamarse cuando el interior del horno está caliente. La puerta del aparato puede abrirse de golpe. Pueden escaparse vapores calientes y llamas.

- ▶ Si se utilizan bebidas alcohólicas de alta graduación para cocinar, debe hacerse en pequeñas cantidades.
- ▶ No calentar bebidas alcohólicas (de más de 15 % en vol.), sin diluir (p. ej., añadidas o vertidas en los alimentos).
- ▶ Abrir la puerta del aparato con precaución.

### ⚠ **ADVERTENCIA – ¡Riesgo de quemaduras!**

Las partes accesibles se calientan durante el funcionamiento.

- ▶ No tocar nunca las partes calientes.
  - ▶ Mantener fuera del alcance de los niños.
- Al abrir la puerta del aparato puede salir vapor caliente. Tenga presente que, según la temperatura, no puede verse el vapor.
- ▶ Abrir la puerta del aparato con precaución.
  - ▶ Mantener fuera del alcance de los niños.
- Si se introduce agua al compartimento de cocción puede generarse vapor de agua caliente.
- ▶ Nunca verter agua en el compartimento de cocción caliente.

### ⚠ **ADVERTENCIA – ¡Riesgo de lesiones!**

Si el cristal de la puerta del aparato está dañado, puede fracturarse.

- ▶ No utilizar productos de limpieza abrasivos ni rascadores metálicos afilados para limpiar el cristal de la puerta del horno, ya que pueden rayar la superficie.

El aparato y las partes susceptibles de tocarse pueden tener bordes afilados.

- ▶ Tener cuidado con el manejo y la limpieza.
- ▶ Usar guantes de protección siempre que sea posible.

Las bisagras de la puerta del aparato se mueven al abrir y cerrar la puerta y podrían provocar daños.

- ▶ No tocar la zona de las bisagras.
- Las piezas interiores de la puerta pueden tener bordes afilados.

- ▶ Llevar guantes de protección.

Los vapores de alcohol pueden inflamarse cuando el compartimento de cocción está caliente y hacer que se abra de golpe y se caiga la puerta del aparato. Los cristales de la puerta pueden romperse y hacerse añicos.

→ "Evitar daños materiales", *Página 5*

- ▶ Si se utilizan bebidas alcohólicas de alta graduación para cocinar, debe hacerse en pequeñas cantidades.
- ▶ No calentar bebidas alcohólicas (de más de 15 % en vol.), sin diluir (p. ej., añadidas o vertidas en los alimentos).
- ▶ Abrir la puerta del aparato con precaución.

### ⚠ **ADVERTENCIA – ¡Riesgo de descarga eléctrica!**

Las reparaciones inadecuadas son peligrosas.

- ▶ Solo el personal especializado puede realizar reparaciones e intervenciones en el aparato.
- ▶ Utilizar únicamente piezas de repuesto originales para la reparación del aparato.

- ▶ Si el cable de alimentación o conexión a la red de este aparato resulta dañado, deberá sustituirse por un cable de alimentación o conexión a la red especial que puede adquirirse ya sea a través del Servicio de Asistencia Técnica o directamente del fabricante.
- ▶ Si el cable de conexión de red de este aparato resulta dañado, debe ser sustituido por personal especializado.

Un aislamiento incorrecto del cable de conexión de red es peligroso.

- ▶ Evitar siempre que el cable de conexión de red entre en contacto con piezas calientes del aparato o fuentes de calor.
- ▶ Evite siempre que el cable de conexión de red entre en contacto con esquinas o bordes afilados.
- ▶ No doble, aplaste ni modifique nunca el cable de conexión de red.

La infiltración de humedad puede provocar una descarga eléctrica.

- ▶ No utilizar limpiadores por chorro de vapor ni de alta presión para limpiar el aparato.

Un aparato dañado o un cable de conexión defectuoso son peligrosos.

- ▶ No poner nunca en funcionamiento un aparato dañado.
- ▶ No tirar nunca del cable de conexión a la red eléctrica para desenchufar el aparato. Desenchufar siempre el cable de conexión de red de la toma de corriente.
- ▶ Si el aparato o el cable de conexión de red están dañados, desenchufar inmediatamente el cable de conexión de red o desconectar el interruptor automático del cuadro eléctrico.
- ▶ Llamar al servicio de atención al cliente.

→ *Página 30*

Una vez montado el aparato, las aberturas del panel posterior no deben ser accesibles a los niños.

- ▶ Prestar atención a las instrucciones de montaje especiales.

#### **⚠ ADVERTENCIA – ¡Riesgo de asfixia!**

Los niños pueden ponerse el material de embalaje por encima de la cabeza, o bien enrollarse en él, y asfixiarse.

- ▶ Mantener el material de embalaje fuera del alcance de los niños.
- ▶ No permita que los niños jueguen con el embalaje.

Si los niños encuentran piezas de tamaño reducido, pueden aspirarlas o tragarlas y asfixiarse.

- ▶ Mantener las piezas pequeñas fuera del alcance de los niños.
- ▶ No permita que los niños jueguen con piezas pequeñas.

### **1.5 Función de limpieza**

#### **⚠ ADVERTENCIA – ¡Riesgo de incendio!**

Los restos de comida, aceite y jugo de asado pueden incendiarse durante la función de limpieza.

- ▶ Cada vez que se inicie la función de limpieza, eliminar la suciedad gruesa del compartimento de cocción.
- ▶ No limpiar nunca los accesorios conjuntamente.

El exterior del aparato alcanza temperaturas muy elevadas durante la función de limpieza.

- ▶ No colgar objetos inflamables, como p. ej. paños de cocina, en el tirador de la puerta.
- ▶ Mantener despejada la parte delantera del aparato.

- ▶ Mantener fuera del alcance de los niños.

En caso de que la junta de la puerta resulte dañada, se producirá una fuga considerable de calor.

- ▶ No frotar ni retirar la junta.
- ▶ No poner nunca en marcha el aparato con la junta dañada o sin ella.

#### **⚠ ADVERTENCIA – ¡Riesgo de daños graves para la salud!**

El aparato alcanza temperaturas muy elevadas durante la función de limpieza. El recubrimiento antiadherente de bandejas y moldes se destruye y se generan gases tóxicos.

- ▶ No introducir bandejas ni moldes antiadherentes durante la función de limpieza.
- ▶ No limpiar nunca los accesorios conjuntamente.

#### **⚠ ADVERTENCIA – ¡Riesgo de daños para la salud!**

La función de limpieza calienta el compartimento de cocción a una temperatura muy alta, de forma que los restos de comida de asados, asados al grill y horneado se queman. En este proceso se liberan vapores que pueden irritar las mucosas.

- ▶ Ventilar bien la cocina cuando la función de limpieza esté en curso.
- ▶ No permanezca en la habitación durante mucho tiempo.

- ▶ Mantenga a los niños y a los animales alejados.

### ⚠ **ADVERTENCIA – ¡Riesgo de quemaduras!**

El interior del aparato alcanza temperaturas muy elevadas durante la función de limpieza.

- ▶ No abrir nunca la puerta del aparato.
- ▶ Dejar que el aparato se enfríe.

- ▶ Mantener fuera del alcance de los niños.
- ⚠ El exterior del aparato alcanza temperaturas muy elevadas durante la función de limpieza.
- ▶ No tocar nunca la puerta del aparato.
- ▶ Dejar que el aparato se enfríe.
- ▶ Mantener fuera del alcance de los niños.

## 2 Evitar daños materiales

### 2.1 En general

#### ATENCIÓN

Los vapores de alcohol pueden inflamarse cuando el compartimento de cocción está caliente y provocar daños permanentes en el aparato. La acumulación de gases puede abrir de golpe la puerta del aparato, que podría caerse. Los cristales de la puerta pueden romperse y hacerse añicos. La insuficiencia de presión generada puede deformar notablemente del compartimento de cocción hacia el interior.

- ▶ No calentar bebidas alcohólicas (de más de 15 % en vol.), sin diluir (p. ej., añadidas o vertidas en los alimentos).

La presencia de agua en la base del compartimento de cocción mientras el aparato está funcionando a temperaturas superiores a 120 °C provoca daños en el esmalte.

- ▶ No poner el aparato en funcionamiento cuando haya agua en la base del compartimento de cocción.
- ▶ Limpiar el agua de la base del compartimento de cocción del aparato antes de ponerlo en funcionamiento.

Los objetos que se encuentran en la base del compartimento de cocción a temperaturas superiores a 50 °C provocan que se acumule el calor. Los tiempos de cocción y asado dejan de coincidir y el esmalte se estropea.

- ▶ No colocar accesorios, papel de hornear o film en la base del compartimento de cocción.
- ▶ No colocar recipientes en la base del compartimento de cocción si la temperatura está ajustada a más de 50 °C.

Si hay agua en el compartimento de cocción, puede generarse vapor de agua. El cambio de temperatura puede provocar daños.

- ▶ Nunca verter agua en el compartimento de cocción caliente.
- ▶ No colocar nunca recipientes con agua en la base del interior del horno.

La humedad acumulada en el compartimento de cocción durante un tiempo prolongado puede provocar corrosión.

- ▶ Secar el compartimento de cocción tras su uso.

- ▶ No conservar alimentos húmedos durante un período prolongado en el compartimento de cocción cerrado.
- ▶ No conservar ningún alimento dentro del compartimento de cocción.
- ▶ No fijar nada en la puerta del aparato.

El jugo que gotea de la bandeja de horno produce manchas difíciles de eliminar.

- ▶ No sobrecargar la bandeja con un pastel de frutas demasiado jugoso.
- ▶ Utilizar la bandeja universal más profunda cuando sea posible.

Si se utilizan productos de limpieza para el horno en el compartimento de cocción mientras este está caliente, el esmalte puede resultar dañado.

- ▶ Nunca se deben utilizar productos de limpieza para el horno en el compartimento de cocción mientras este está caliente.
- ▶ Eliminar completamente cualquier residuo del compartimento de cocción y de la puerta del aparato antes de volver a encenderlo.

Si la junta presenta mucha suciedad, la puerta del aparato no cerrará correctamente. Los frontales de los muebles contiguos pueden deteriorarse.

- ▶ Mantener la junta siempre limpia.
- ▶ No poner nunca en marcha el aparato con la junta dañada o sin ella.

La puerta del aparato puede resultar dañada si se utiliza la puerta del aparato como asiento o superficie de almacenamiento.

- ▶ No apoyarse, sentarse ni colgarse de la puerta del aparato.
- ▶ No colocar recipientes ni accesorios sobre la puerta del aparato.

Según el tipo de aparato, los accesorios pueden rayar el cristal de la puerta al cerrarla.

- ▶ Introducir los accesorios en el compartimento de cocción hasta el tope.

El papel de aluminio puede ocasionar decoloraciones permanentes en el cristal de la puerta.

- ▶ El papel de aluminio en el compartimento de cocción no debe entrar en contacto con el cristal de la puerta.

## 3 Protección del medio ambiente y ahorro

### 3.1 Eliminación del embalaje

Los materiales del embalaje son respetuosos con el medio ambiente y reciclables.

- ▶ Desechar las diferentes piezas separadas según su naturaleza.



Eliminar el embalaje de forma ecológica.

### 3.2 Ahorrar energía

Si tiene en cuenta estas indicaciones, su aparato consumirá menos corriente.

Precalentar el aparato solo si así lo indican la receta o los ajustes recomendados. Así se consigue

→ "Así se consigue", *Página 31*

- ✓ Si no se precalienta el aparato, se ahorra hasta un 20 % de energía.

Utilizar moldes para hornear oscuros, barnizados o esmaltados en negro.

- ✓ Estos moldes para hornear absorben especialmente bien el calor.

Abrir la puerta del aparato lo menos posible durante el funcionamiento.

- ✓ La temperatura del compartimento de cocción se mantiene; no es necesario recalentar el aparato.

Hornear varios platos directamente uno detrás de otro o en paralelo.

- ✓ El compartimento de cocción se calienta tras el primer uso. De esta manera se reduce el tiempo de cocción del siguiente pastel.

Si se utilizan tiempos de cocción prolongados, apagar el aparato 10 minutos antes del fin del tiempo de cocción.

- ✓ El calor residual es suficiente para acabar de cocinar el plato.

Retirar los accesorios no utilizados del compartimento de cocción.

- ✓ Los accesorios innecesarios no deben calentarse.

Descongelar los alimentos ultracongelados antes de cocinarlos.

- ✓ Así se ahorra la energía necesaria para la descongelación.

Desactivar el display en los ajustes básicos.

→ "Ajustes básicos", *Página 17*

- ✓ Cuando se apaga la pantalla, se ahorra energía.

**Nota:** De acuerdo con el Reglamento 2023/826 sobre diseño ecológico de la UE, este aparato se encuentra en otro estado cuando está en modo desactivado. En adelante se denominará modo o estado de bajo consumo.

Incluso cuando la función principal no está activa, el aparato necesita energía para:

- Detección del manejo de las teclas táctiles
- Control de la apertura de la puerta
- Edición de la hora (sin indicador)

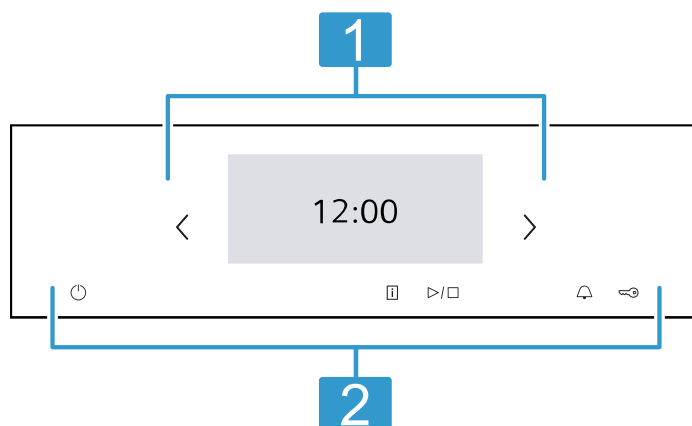
Por definición, no existe un modo «desactivado» ni un estado «preparado», por lo que se habla de modo o estado de bajo consumo. Para medir el modo o estado de bajo consumo debe utilizarse la norma EN IEC 60350-1:2023.

## 4 Familiarizándose con el aparato

### 4.1 Panel de mando

Mediante el panel de mando se pueden ajustar todas las funciones del aparato y recibir información sobre el estado de funcionamiento.

Según el modelo de aparato pueden variar pequeños detalles de la imagen, p. ej., el color y la forma.



**Panel indicador**

- 1** En el panel indicador se muestran los valores ajustados en ese momento, las posibilidades de selección o los textos con indicaciones.  
→ "Panel indicador", Página 7

**Teclas**

- 2** Las teclas sirven para configurar directamente distintas funciones.  
→ "Teclas", Página 7

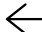

**4.2 Panel indicador**

El panel indicador está dividido en distintas zonas.









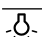
**Barra de estado**

La barra de estado se sitúa en la parte superior del panel indicador.

En función del paso de ajuste, es posible realizar distintas acciones.

Símbolo	Funcionamiento
	Retroceder un ajuste.
	Abrir los ajustes básicos.

Además de las indicaciones de texto, también se visualiza el estado actual de distintas funciones mediante símbolos.

Símbolo	Interpretación
Tiempo, p. ej., «12 min 10 s»	Indicación de funciones de tiempo actuales. → "Funciones de programación del tiempo", Página 13
	El reloj avisador está activado. → "Ajustar el reloj avisador", Página 14
	El seguro para niños está activado. → "Seguro para niños", Página 16
	La puerta del aparato está bloqueada por la función de limpieza o por el seguro para niños. → "Función de limpieza Pirólisis activeClean", Página 21 → "Ajustes básicos", Página 17
	Intensidad de la señal WLAN para Home Connect. Cuanto más líneas aparezcan en el símbolo, mejor es la señal. Cuando el símbolo aparece tachado  , significa que no hay señal WLAN. Si hay una «x» en el símbolo  , significa que no hay conexión con el servidor Home Connect. → "Home Connect", Página 18
	El inicio a distancia con Home Connect está activado. → "Home Connect", Página 18
	El diagnóstico remoto con Home Connect para el mantenimiento está activado. → "Home Connect", Página 18
	La lámpara del horno está encendida o apagada. → "Iluminación", Página 8

**Zona de programación**

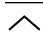

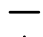

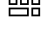
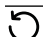

La zona de programación se estructura a modo de mosaicos.

Los mosaicos individuales muestran las opciones de selección del momento y los ajustes ya aplicados. Para seleccionar una función, pulsar el mosaico correspondiente.

La información también se muestra estructurada como mosaicos.

Para navegar a la izquierda o a la derecha y visualizar más mosaicos, utilizar las teclas de navegación < y > o deslizar el dedo por el panel indicador.

**Posibles símbolos en los mosaicos**

Símbolo	Significado
	Navegar por mosaicos con mucho contenido.
	
	Incrementar o reducir el valor de ajuste.
	
	Introducir el valor de ajuste con las teclas numéricas.
	Restablecer el valor de ajuste.
	Cerrar el mosaico.



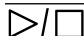

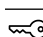
**Nota:** Un punto azul o una estrella azul en un mosaico indica que se ha descargado una nueva función, un nuevo favorito o una actualización en el aparato con la aplicación Home Connect.

**Barra de información**

En función del paso de ajuste, se visualizan en el panel indicador distintos tipos de información relativa al ajuste y es posible realizar distintas acciones.

**4.3 Teclas**

Seleccionar distintas funciones directamente con las teclas.

Tecla	Función
	Conectar o desconectar el aparato. → "Manejo básico", Página 11
	Mostrar información adicional sobre una función o un ajuste. → "Mostrar información", Página 12
	Iniciar o interrumpir el funcionamiento. → "Manejo básico", Página 11
	Seleccionar el reloj avisador. → "Ajustar el reloj avisador", Página 14
	Mantener pulsado unos 4 segundos: activación/desactivación del seguro para niños. → "Seguro para niños", Página 16

**4.4 Compartimento de cocción**

Diversas funciones del compartimento de cocción asisten al funcionamiento del aparato.

## Rejillas

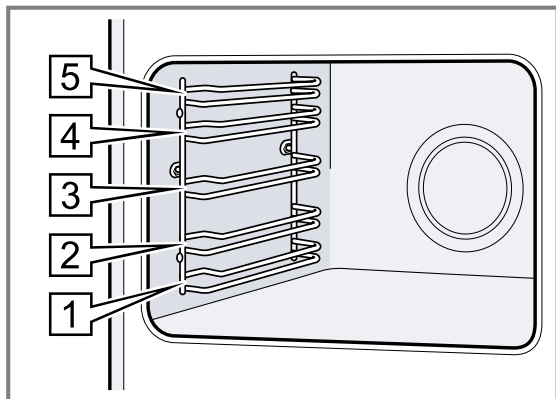
En las rejillas del compartimento de cocción pueden introducirse accesorios en diferentes alturas.

→ "Accesorios", *Página 10*

El aparato tiene cinco alturas de inserción. Dichas alturas de inserción se numeran de abajo arriba.

Las rejillas pueden desengancharse, p. ej., para limpiarlas.

→ "Rejillas", *Página 27*



## Iluminación

Una o varias luces iluminan el compartimento de cocción.

Si se abre la puerta del aparato, se vuelve a encender la iluminación del compartimento de cocción. Si la puerta permanece abierta más de 18 min aprox., se vuelve a apagar la iluminación.

Si se inicia el funcionamiento, la iluminación se enciende en la mayoría de los modos. Cuando el funcionamiento ha finalizado, la iluminación se apaga.

## Ventilador

El ventilador se enciende y se apaga en función de la temperatura del aparato. El aire caliente escapa por la puerta.

### ATENCIÓN

Si se cubren las rendijas de ventilación, el aparato se sobrecalienta.

► No obstruir la abertura de ventilación.

Para enfriar el aparato y eliminar la humedad residual del compartimento de cocción, el ventilador de refrigeración funciona durante cierto tiempo después del funcionamiento.

**Nota:** Se puede modificar el tiempo de ejecución en los ajustes básicos. Si se preparan con frecuencia platos muy húmedos o se mantienen calientes en el compartimento de cocción, programar un tiempo de postcocción más largo.

→ "Ajustes básicos", *Página 17*

## Puerta del aparato

Si se abre la puerta del aparato durante el funcionamiento, este se detiene. Cuando la puerta del aparato se cierra, el funcionamiento se reanuda automáticamente.

# 5 Modos de funcionamiento

Aquí se muestra una vista general sobre los modos de funcionamiento y las funciones principales.

**Consejo:** En función del tipo de aparato, hay diversas funciones (o con características más amplias) disponibles con la aplicación Home Connect. Hay más información disponible en la aplicación.

Modo de funcionamiento	Aplicación
Modos de calentamiento	Existen modos de calentamiento adaptados de forma precisa para conseguir una preparación óptima de los alimentos. → "Modos de calentamiento", <i>Página 8</i> → "Manejo básico", <i>Página 11</i>
Platos	Utilizar los ajustes programados y recomendados para los diferentes alimentos. → "Platos", <i>Página 15</i>

Modo de funcionamiento	Aplicación
Limpieza	Seleccionar la función de limpieza para el compartimento de cocción. → "Función de limpieza Pirólisis activeClean", <i>Página 21</i> → "Asistente de limpieza humidClean", <i>Página 23</i> → "Función secado", <i>Página 23</i>
Favoritos	Utilizar los propios ajustes guardados. → "Favoritos", <i>Página 16</i>

### Home Connect

Con Home Connect, es posible conectar el horno con un terminal móvil para poder controlarlo a distancia y utilizar la gama completa de funciones del aparato. En función del tipo de aparato, hay diversas funciones (o con características más amplias) disponibles con la aplicación Home Connect. Hay más información disponible en la aplicación.

→ "Home Connect", *Página 18*

## 5.1 Modos de calentamiento

A continuación, se explican las diferencias y la aplicación de cada modo de calentamiento para que siempre sea posible encontrar el que corresponda a cada alimento.

Los símbolos referentes a cada modo de calentamiento sirven para reconocerlos mejor.

Al seleccionar un modo de calentamiento, el aparato sugiere una temperatura o nivel adecuado. Pueden aceptarse o modificarse los valores en la zona indicada.

Si los ajustes de temperatura superan los 275 °C y el grill está al nivel 3, el aparato baja la temperatura tras unos 40 minutos a 275 °C, es decir, al nivel 1 de grill.

<b>Símbolos</b>	<b>Modo de calentamiento</b>	<b>Rango de temperatura</b>	<b>Uso y funcionamiento Funciones adicionales posibles</b>
	Aire caliente 4D	30-275 °C	Hornear o asar en uno o varios niveles. El ventilador reparte el calor uniformemente por todo el compartimento de cocción desde la resistencia circular situada en el panel posterior.
	Calor superior/inferior	30-300 °C	Hornear al estilo tradicional o asar en un solo nivel. El modo de calentamiento está especialmente indicado para pasteles con recubrimiento jugoso. El calor proviene de forma homogénea de arriba y abajo.
	Aire caliente suave	125-250 °C	Preparar suavemente alimentos escogidos en un mismo nivel sin precalentarlos previamente. El ventilador reparte el calor uniformemente por todo el compartimento de cocción desde la resistencia circular situada en el panel posterior. Los alimentos se preparan por intervalos con el calor residual. Mantener la puerta del aparato cerrada durante la cocción. Si abre la puerta del aparato, aunque sea brevemente, el aparato seguirá calentando sin aprovechar el calor residual. Este tipo de calentamiento se utiliza para calcular el consumo de energía en modo de circulación de aire y para determinar la clase de eficiencia energética.
	Calor superior e inferior suave	150-250 °C	Preparar los alimentos seleccionados con cuidado. El calor proviene de arriba y abajo. Los alimentos se preparan por intervalos con el calor residual. Mantener la puerta del aparato cerrada durante la cocción. Si abre la puerta del aparato, aunque sea brevemente, el aparato seguirá calentando sin aprovechar el calor residual. Este tipo de calentamiento se utiliza para calcular el consumo de energía en el modo convencional.
	Turbogrill	30-300 °C	Asar carne de ave, pescado entero o piezas de carne grandes. La resistencia del grill y el ventilador se conectan y desconectan alternadamente. El ventilador hace circular el aire caliente en torno a los alimentos.
	Grill, superficie amplia	Niveles de grill: 1 = mínimo 2 = medio 3 = máximo	Hornear al grill alimentos planos o de poca altura, como filetes, salchichas o tostadas. Gratinar alimentos. Se calienta toda la superficie por debajo de la resistencia del grill.
	Grill, pequeña superficie	Niveles de grill: 1 = mínimo 2 = medio 3 = máximo	Asar al grill cantidades pequeñas, como filetes, salchichas o tostadas. Gratinar cantidades pequeñas. Se calienta la superficie central por debajo de la resistencia del grill.
	Posición de pizza	30-275 °C	Preparar pizzas o alimentos que necesitan mucho calor por la parte inferior. El calor proviene de la resistencia inferior y de la resistencia circular situada en la pared posterior.
	Función coolStart	30-275 °C	Para una preparación rápida de productos congelados sin precalentamiento. La temperatura depende de las indicaciones del fabricante. Utilizar la temperatura máxima indicada en el envase.
	Cocción a baja temperatura	70-120 °C	Cocinar suave y lentamente trozos de carne asados y tiernos en recipientes sin tapa. A baja temperatura, el calor se emite de forma homogénea desde las resistencias inferior y superior.
	Calor inferior	30-250 °C	Volver a hornear alimentos o cocer al baño María. El calor proviene de la resistencia inferior.
	Conservar caliente	50-100 °C	Conservar calientes alimentos horneados.
	Precalentar recipientes	30-90 °C	Precalentar los recipientes.

## 5.2 Temperatura

Al calentar, en la mayoría de modos de calentamiento, es posible visualizar en la pantalla la temperatura actual del compartimento de cocción a partir de 40 °C aprox. y la temperatura ajustada la una junto a la otra; p. ej. ↓ 120 °C/210 °C.

Al precalentar el horno, el punto óptimo para introducir los alimentos se alcanzará cuando la línea de calentamiento se haya rellenado completamente y suene una señal acústica.

**Nota:** La temperatura indicada puede variar ligeramente con respecto a la temperatura real del interior del horno por el efecto de la inercia térmica.

### Indicador de calor residual

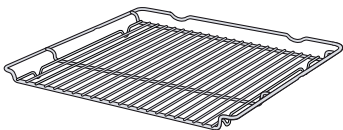
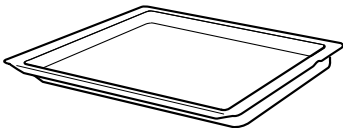
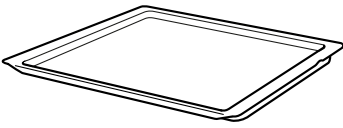
Cuando el aparato está apagado, el panel indicador muestra el calor residual del compartimento de cocción con el símbolo ∞. Cuanto más baja la temperatura, menos visible se hace el símbolo. Por debajo de los 60 °C aprox., el símbolo se apaga por completo.

## 6 Accesorios

Utilice accesorios originales. Están pensados para este aparato.

**Nota:** Cuando se calienta el accesorio, éste se puede deformar. La deformación no influye para nada en la función. Cuando el accesorio se enfría, desaparece la deformación.

En función del tipo de aparato, los accesorios suministrados pueden ser diferentes.

Accesorios		Aplicación
Parrilla		<ul style="list-style-type: none"> <li>■ Moldes para pasteles</li> <li>■ Moldes para gratinar</li> <li>■ Recipientes</li> <li>■ Carne, como asados, o parrilladas</li> <li>■ Platos congelados</li> </ul>
Bandeja universal		<ul style="list-style-type: none"> <li>■ Tartas</li> <li>■ Repostería</li> <li>■ Pan</li> <li>■ Asados de gran tamaño</li> <li>■ Platos ultracongelados</li> <li>■ Recoger los líquidos que gotean al asar a la parrilla (la grasa, por ejemplo).</li> </ul>
Bandeja de horno		<ul style="list-style-type: none"> <li>■ Pastel en bandeja</li> <li>■ Repostería pequeña</li> </ul>

### 6.1 Función de encaje

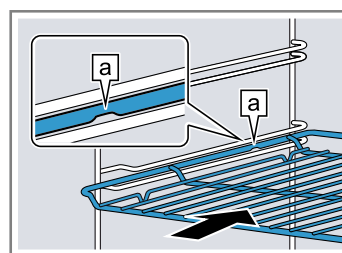
La función de encaje evita que los accesorios se caigan al extraerlos.

Los accesorios pueden extraerse hasta la mitad, hasta que queden encajados. La protección frente a las caídas funciona solo si los accesorios están correctamente introducidos en el compartimento de cocción.

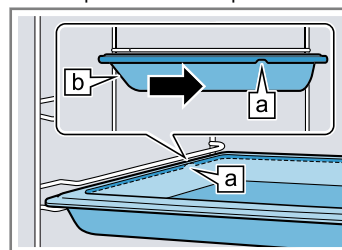
### 6.2 Introducir los accesorios en el compartimento de cocción

Introducir los accesorios correctamente en el compartimento de cocción. Los accesorios solo pueden extraerse así a mitad de camino sin inclinarse.

1. Girar el accesorio de modo que la muesca [a] se encuentre en la parte posterior y señale hacia abajo.
2. Introducir los accesorios entre las dos guías de una altura de inserción.



Bandeja p. ej., bandeja universal o bandeja de horno



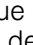
3. Introducir completamente el accesorio de manera que no toque la puerta del aparato.

**Nota:** Sacar del compartimento de cocción los accesorios que no se vayan a utilizar durante el funcionamiento.

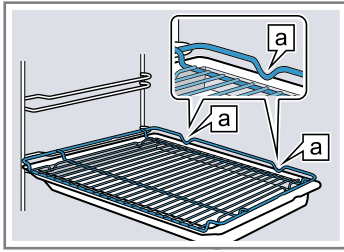
Parrilla Introducir la parrilla con el lado abierto hacia la puerta del aparato y la curvatura — hacia abajo.

## Combinar accesorios

Para recoger un líquido que gotea, es posible combinar la parrilla con la bandeja universal.

1. Colocar la parrilla sobre la bandeja universal de manera que ambos topes de deslizamiento  queden situados detrás del borde de la bandeja universal.
2. Introducir las bandejas universales siempre entre las dos guías de la altura de inserción. La parrilla debe ubicarse encima de la guía superior.

Parrilla sobre bandeja universal



## 6.3 Accesorios especiales

Otros accesorios pueden adquirirse en el Servicio de Asistencia Técnica, en establecimientos especializados o en Internet.

En nuestros folletos y en Internet se presenta una amplia oferta de accesorios para el aparato: [siemens-home.bsh-group.com](http://siemens-home.bsh-group.com)

Los accesorios son específicos del aparato. Para la compra, indicar siempre la denominación exacta (E-Nr.) del aparato.

La información relativa a los accesorios para su aparato está disponible, a través del Servicio de Asistencia Técnica o en la tienda en línea.

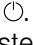
## 7 Antes de usar el aparato por primera vez

Aplicar los ajustes de la primera puesta en marcha. Limpiar el aparato y los accesorios.

### 7.1 Realizar la primera puesta en marcha


Tras la conexión de corriente, se deben realizar los ajustes para la primera puesta en marcha del aparato. Pueden transcurrir unos minutos hasta que aparecen los ajustes en el panel indicador.

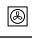
**Nota:** También es posible realizar los ajustes con la aplicación Home Connect. Si el aparato está conectado, seguir las instrucciones de la aplicación.

1. Encender el aparato con .
- ✓ Se muestra el primer ajuste.
2. Modificar el ajuste según se necesite.  
Ajustes posibles:
  - Idioma
  - Home Connect
  - Hora
  - Fecha
3. Pasar al siguiente ajuste con  $\rightarrow$ .
4. Pasar por los ajustes y modificar en caso necesario.
- ✓ Tras el último ajuste, la indicación de que la primera puesta en marcha ha concluido aparece en la pantalla.
5. Para que el aparato realice la autocomprobación antes del primer uso, abrir y cerrar la puerta del aparato una vez.

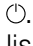
### 7.2 Limpiar el aparato antes de usarlo por primera vez

Limpiar el compartimento de cocción y los accesorios antes de preparar por primera vez cualquier plato.

1. Retirar la información sobre el producto y el accesorio del compartimento de cocción. Retirar los restos del embalaje de dentro y fuera del aparato (p. ej., bolas de poliestireno y cinta adhesiva).
2. Limpiar las superficies lisas del compartimento de cocción con un paño suave y húmedo.
3. Encender el aparato con .
4. Efectuar los siguientes ajustes:


Modo de calentamiento	Aire caliente 4D 
Temperatura	máxima
Duración	1 hora

$\rightarrow$  "Manejo básico", Página 11

5. Iniciar el funcionamiento.
  - ▶ Ventilar la cocina mientras el aparato se calienta.
  - ✓ Una vez transcurrida la duración, suena una señal. El panel indicador avisa de que el funcionamiento ha finalizado.
6. Apagar el aparato con .
7. Limpiar las superficies lisas del compartimento de cocción con una bayeta con agua y un poco de jabón cuando el aparato se haya enfriado.
8. Limpiar los accesorios a fondo con una bayeta con agua y jabón o un cepillo blando.

## 8 Manejo básico

### 8.1 Conectar el aparato

- ▶ Encender el aparato con .
- ✓ En el panel indicador aparece el menú.

### 8.2 Desconectar el aparato

Desconectar el aparato cuando no esté en uso. El aparato se apaga automáticamente si no se utiliza durante un periodo de tiempo prolongado.

- ▶ Apagar el aparato con ○.
- ✓ El aparato se apaga. Las funciones que están activadas se interrumpen.
- ✓ El panel indicador muestra la hora o el calor residual.

### 8.3 Iniciar el funcionamiento

El usuario debe iniciar cada funcionamiento.

#### ATENCIÓN

La presencia de agua en la base del compartimento de cocción mientras el aparato está funcionando a temperaturas superiores a 120 °C provoca daños en el esmalte.

- ▶ No poner el aparato en funcionamiento cuando haya agua en la base del compartimento de cocción.
- ▶ Limpiar el agua de la base del compartimento de cocción del aparato antes de ponerlo en funcionamiento.
- ▶ Iniciar el funcionamiento con ▷/□.
- ✓ En el panel indicador aparecen los ajustes.

### 8.4 Interrumpir el funcionamiento

También se puede interrumpir el funcionamiento para que continúe después.

1. Para interrumpir el funcionamiento, pulsar ▷/□.
2. Volver a pulsar ▷/□ para que continúe el funcionamiento.

### 8.5 Ajustar el modo de funcionamiento

Una vez encendido el aparato, aparece el menú en la pantalla.

1. Deslizar el dedo por el panel indicador hacia la izquierda o hacia la derecha para desplazarse por las distintas opciones de selección.
2. Para seleccionar una función, pulsar el mosaico correspondiente.
- ✓ Según la función, es posible seleccionar distintos valores de ajuste u otros mosaicos.
3. En caso necesario, pulsar otro mosaico.
4. Para modificar valores de ajuste:
  - ▶ Pulsar — o +.
  - ▶ Alternativamente, pulsar ■■■ e introducir el valor directamente con las teclas numéricas.
5. Iniciar el funcionamiento con ▷/□.
6. Cuando haya finalizado el funcionamiento:
  - ▶ En caso necesario, se pueden efectuar más ajustes y volver a iniciar el funcionamiento.
  - ▶ Cuando el alimento esté listo, apagar el aparato con ○.

**Consejo:** Los ajustes se pueden almacenar como "Favoritos"☆ y volver a utilizarlos.

→ "Favoritos", *Página 16*

### 8.6 Ajustar el modo de calentamiento y la temperatura

1. Pulsar "Modos de calentamiento".
2. Pulsar el modo de calentamiento deseado.
3. Ajustar la temperatura con — o + o con la barra de ajuste. Alternativamente, introducir el valor directamente con las teclas numéricas ■■■.

En caso necesario, es posible realizar otros ajustes:

- → "Calentamiento rápido", *Página 13*
- → "Funciones de programación del tiempo", *Página 13*

4. Iniciar el funcionamiento con ▷/□.
- ✓ El aparato empieza a calentar.
- ✓ En la pantalla se muestran los valores de ajuste y el tiempo transcurrido de funcionamiento.
5. Cuando la comida esté lista, apagar el aparato con ○.

**Nota:** El modo de calentamiento adecuado para el alimento en cuestión puede encontrarse en la descripción de los modos de calentamiento.

→ "Modos de calentamiento", *Página 8*

### Modificar el modo de calentamiento

Al modificar los modos de calentamiento, también se restablecen los demás ajustes.

1. Pulsar ▷/□.
2. Pulsar ←.
3. Pulsar el modo de calentamiento deseado.
4. Ajustar de nuevo el funcionamiento e iniciar con ▷/□.

### Modificar la temperatura

La temperatura se puede modificar en cualquier momento tras el inicio del funcionamiento.

1. Pulsar en la temperatura.
2. Modificar la temperatura con — o + o con la barra de ajuste. Alternativamente, introducir el valor directamente con las teclas numéricas ■■■.
3. Pulsar "Aplicar".

### 8.7 Mostrar información

En la mayoría de los casos, se puede solicitar información sobre la función ya seleccionada. El aparato muestra algunas indicaciones automáticamente, p. ej, para confirmar o cuando se trata de un requerimiento o una advertencia.

1. Pulsar □.
- ✓ Si está disponible, la información se muestra durante unos segundos.
2. Navegar por mosaicos con mucho contenido con ^ o v.
3. En caso necesario, cerrar el aviso con el símbolo X.

### 8.8 Mantener caliente durante un periodo de tiempo prolongado

Es posible conservar caliente la comida con su aparato hasta 24 horas sin tener que cambiar el comportamiento del aparato. Utilizar las funciones horarias y modificar los ajustes básicos.

**Nota:** Si se abre la puerta del aparato durante el funcionamiento, el aparato deja de calentar. Si se cierra la puerta, el aparato continúa calentándose. Para que el comportamiento del aparato no varíe durante el funcionamiento, no abrir la puerta del aparato hasta que haya transcurrido el tiempo ajustado.

1. Modificar el ajuste básico «Iluminación» a «Siempre desactivada».  
→ "Ajustes básicos", *Página 17*
2. Modificar el ajuste básico «Indicación de standby» a «Act.».

3. Cambiar el ajuste básico «Tono de aviso» a «Muy corta duración».
 

De esta forma, la iluminación del compartimento de cocción estará siempre apagada durante el funcionamiento y cuando se abra la puerta del aparato. La pantalla del reloj no cambia. Se reduce la duración del tono de aviso al final del funcionamiento.
4. Seleccionar el tipo de funcionamiento deseado.
 

→ "Ajustar el modo de funcionamiento", *Página 12*  
 → "Ajustar el modo de calentamiento y la temperatura", *Página 12*
5. Ajustar la duración deseada según el tipo de funcionamiento.
 

→ "Ajustar la duración", *Página 13*  
 → "Funciones de programación del tiempo", *Página 13*

6. Ajustar la hora a la que debe detenerse el funcionamiento con "Finalización".
 



→ "Ajustar la hora de finalización", *Página 14*  
 → "Funciones de programación del tiempo", *Página 13*
7. Introducir el alimento en el compartimento de cocción antes de que el aparato empiece a calentar.
8. Iniciar el funcionamiento.
  - ✓ En la pantalla aparece el tiempo restante hasta el inicio. El electrodoméstico se encuentra en el modo de espera.
  - ✓ Cuando se alcanza el tiempo de inicio, el aparato empieza a calentar y comienza a transcurrir la duración.
9. Cuando haya finalizado el funcionamiento, retirar el alimento del compartimento de cocción. El aparato se apaga automáticamente tras aprox. 15-20 minutos.
 

**Nota:** En caso necesario, volver a modificar los distintos ajustes básicos.

## 9 Calentamiento rápido

Para ahorrar tiempo, el calentamiento rápido »»» puede reducir el tiempo de precalentamiento para determinadas temperaturas por encima de 100 °C.

El calentamiento rápido es posible en estos modos de calentamiento:

- Aire caliente 4D 
- Calor superior/inferior 

### 9.1 Ajustar el calentamiento rápido

Para conseguir un resultado de cocción uniforme, el alimento no debe introducirse en el compartimento de cocción hasta que haya finalizado el calentamiento rápido.

**Nota:** Ajustar una duración una vez haya finalizado el calentamiento rápido.

1. Ajustar un modo de calentamiento adecuado y una temperatura superior a 100 °C.
 

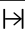
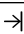

A partir de un ajuste de temperatura de 200 °C, se activa automáticamente el calentamiento rápido.
2. Pulsar "Calentamiento rápido".
  - ✓ En el mosaico aparece "Activado".
3. Iniciar el funcionamiento con ▷/□.
  - ✓ Se inicia el calentamiento rápido.
  - ✓ Al finalizar el calentamiento rápido, suena una señal. En "Calentamiento rápido" »»» aparece "Desactivado".
4. Introducir el alimento en el compartimento de cocción.

### Interrumpir el calentamiento rápido

- ▶ Pulsar "Calentamiento rápido".
- ✓ Con "Calentamiento rápido", en el panel indicador aparece »»» "Desactivado".

## 10 Funciones de programación del tiempo


Para cada funcionamiento, se puede ajustar la duración y la hora a la que el funcionamiento debe finalizar. El reloj avisador se ajusta independientemente del funcionamiento.


Función de tiempo	Uso
Duración 	Si se establece una duración para el funcionamiento, el aparato deja de calentar automáticamente una vez transcurrido este tiempo.
Finalización 	Para ajustar la duración, se puede configurar una hora a la que el funcionamiento deberá finalizar. El horno se inicia automáticamente para que el funcionamiento finalice a la hora deseada.
Reloj avisador 	El reloj avisador puede ajustarse independientemente del funcionamiento. No influye en el aparato.

### 10.1 Ajustar la duración

La duración del funcionamiento puede ajustarse hasta 24 horas.

**Requisito:** Debe haberse programado un tipo de funcionamiento y una temperatura o nivel.

1. Pulsar "Duración".
2. Para ajustar la duración, pulsar en el valor temporal correspondiente, p. ej., indicador de las horas "h" o indicador de los minutos "min".
  - ✓ El valor seleccionado aparece marcado en azul.
3. Ajustar la duración con – o + o con la barra de ajuste. Alternativamente, introducir la duración directamente con las teclas numéricas .
 

En caso necesario, restablecer el valor de ajuste con .
4. Pulsar "Aplicar".

5. Iniciar el funcionamiento con ▷/□.
- ✓ El aparato empieza a calentar y comienza a transcurrir el tiempo de cocción.
- ✓ Una vez transcurrida la duración, suena una señal. El panel indicador avisa de que el funcionamiento ha finalizado.
6. Si la duración ha transcurrido:
  - ▶ En caso necesario, se pueden efectuar más ajustes y volver a iniciar el funcionamiento.
  - ▶ Cuando la comida esté lista, apagar el aparato con ○.

### Modificar la duración

La duración del ciclo de cocción se puede modificar en cualquier momento.

1. Pulsar en la duración.
2. Modificar la duración con – o + o directamente con la barra de ajuste.
3. Pulsar "Aplicar".

### Cancelar la duración

Puede interrumpirse la duración del tiempo en cualquier momento.

1. Pulsar en la duración.
2. Restablecer la duración con ⏪.  
**Nota:** En los modos de funcionamiento que siempre requieren una duración, el aparato restablece la duración al valor previamente ajustado.
3. Pulsar "Aplicar".

## 10.2 Ajustar la hora de finalización

El aparato se enciende automáticamente y se apaga a la hora de finalización seleccionada. Para ello, ajustar la duración y establecer el final del funcionamiento.

### Requisitos

- Debe haberse programado un tipo de funcionamiento y una temperatura o un nivel.
  - Se debe haber programado una duración del tiempo.
1. Pulsar "Finalización".
  2. Retrasar la hora con – o + o directamente con las teclas numéricas 000.  
En caso necesario, restablecer el valor de ajuste con ⏪.
  3. Pulsar "Aplicar".
  4. Iniciar el funcionamiento con ▷/□.
  - ✓ En la pantalla aparece el tiempo de inicio. El electrodoméstico se encuentra en el modo de espera.
  - ✓ Cuando se alcanza el tiempo de inicio, el aparato empieza a calentar y comienza a transcurrir la duración.
  - ✓ Una vez transcurrido el tiempo, suena una señal. En la pantalla se indica que el funcionamiento ha finalizado.
  5. Si la duración ha transcurrido:
    - ▶ En caso necesario, se pueden efectuar más ajustes y volver a iniciar el funcionamiento.
    - ▶ Cuando el alimento esté listo, apagar el aparato con ○.

### Modificar el tiempo de finalización

Para obtener un buen resultado de cocción, solo es posible modificar la hora ajustada de finalización antes de

que se inicie el funcionamiento y expire el tiempo de duración.

1. Pulsar "Finalización".
2. Modificar la hora con – o + o directamente con las teclas numéricas 000.
3. Pulsar "Aplicar".

### Cancelar el tiempo de finalización

La hora de finalización puede cancelarse en cualquier momento.

1. Pulsar "Parar".
2. Pulsar "Finalización".
3. Restablecer la hora con ⏪.  
**Nota:** En los modos de funcionamiento que siempre requieren una duración, el aparato restablece la hora a la que expira el tiempo de duración a la siguiente hora posible.
4. Pulsar "Iniciar".

## 10.3 Ajustar el reloj avisador

El reloj avisador funciona independientemente del funcionamiento. El reloj avisador puede ajustarse con el aparato encendido y apagado hasta 24 horas. El reloj avisador cuenta con señal acústica propia, para que el usuario pueda escuchar el aviso programado o el final de la duración.

1. Pulsar el sensor ⏪.
2. Para ajustar el reloj avisador, pulsar en el valor temporal correspondiente en el panel indicador , p. ej., indicador de las horas "h" o indicador de los minutos "min".
  - ✓ El valor seleccionado aparece marcado en azul.
3. Ajustar el reloj avisador 000 con el campo numérico.  
En caso necesario, restablecer el valor de ajuste con ⏪.
4. Para iniciar el reloj avisador, pulsar "Iniciar".
  - ✓ Transcurre el tiempo del reloj avisador.
  - ✓ El reloj avisador permanece visible en pantalla cuando el aparato está apagado.
  - ✓ Si el aparato está encendido, los ajustes del modo actual se muestran en la pantalla. El reloj avisador se muestra en la línea de estado.
  - ✓ Una vez transcurrida la duración del reloj avisador, suena una señal. En la pantalla aparece un aviso de que el reloj avisador ha finalizado.

### Modificar el reloj avisador

El reloj avisador puede se puede modificar en cualquier momento.

1. Pulsar el sensor ⏪.
2. Pulsar "Parar".
3. Modificar el reloj avisador.
4. Pulsar "Iniciar".

### Cancelar el reloj avisador

1. Pulsar el sensor ⏪.
2. Pulsar "Parar".
3. Restablecer el reloj avisador con ⏪.
4. Pulsar ⏪.

# 11 Platos

Con el modo de funcionamiento "Platos", el aparato ayuda en la preparación de diferentes alimentos y selecciona automáticamente los mejores ajustes.

## 11.1 Recipiente para platos

El resultado de la cocción viene determinado por la composición y por el tamaño del recipiente. Utilizar recipientes resistentes al calor y aptos para hasta 300 °C de temperatura. Los recipientes de cristal o vitrocerámica son los más adecuados. Los asados deben cubrir hasta aprox. 2/3 del fondo del recipiente.

Los recipientes fabricados en los siguientes materiales no son adecuados:

- aluminio pulido brillante;
- barro sin esmaltar;
- de plástico o con asas de plástico.

## 11.2 Posibilidades de ajuste de los platos


Para preparar los platos de forma óptima, el aparato utiliza distintos ajustes en función de la preparación. Los ajustes aplicados aparecen en el panel indicador. El usuario puede adaptar algunos ajustes. Seguir las indicaciones del panel indicador.

**Nota:** El resultado de la cocción viene determinado por la calidad y la composición de los alimentos. Utilizar preferentemente alimentos frescos a temperatura del frigorífico. Los alimentos congelados se deben usar directamente al sacarlos del congelador.

### Consejos y sugerencias sobre los ajustes

Cuando se ajusta un plato, el panel indicador muestra la información relevante para ese plato; por ejemplo:

- Altura de inserción adecuada
- Accesorio o recipiente adecuado
- Adición de líquido
- Momento ideal para dar la vuelta o remover los alimentos: en cuanto se alcanza ese momento, se emite una señal acústica.

Pulsar  para consultar la información. Algunas indicaciones aparecen automáticamente.

### Programas

En algunos programas vienen configurados de fábrica el tipo de calentamiento óptimo, la temperatura y la duración.

Para obtener un resultado de cocción óptimo, es preciso ajustar también el peso, el grosor o el grado de cocción. Solo es posible realizar ajustes dentro del rango previsto.

Si no se indica lo contrario, ajustar el peso total del plato.

### Ajustes recomendados

En algunos ajustes recomendados viene configurado de fábrica el tipo de calentamiento óptimo.

La temperatura y la duración predeterminadas pueden adaptarse.

### Tipos de preparación

En algunos platos, es posible seleccionar un tipo de preparación preferido.

Para una preparación convencional, seleccionar un tipo de preparación con el siguiente valor:

- clásico

## 11.3 Vista general de los platos

En el aparato se visualizan los platos individuales que están disponibles al abrir el modo de funcionamiento. La selección de los platos depende del equipamiento del aparato.

Los platos aparecen ordenados por categorías y alimentos.

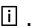
**Nota:** En los ajustes básicos, es posible especializar los platos mostrados según variantes regionales.  
→ "Ajustes básicos", Página 17


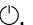
Categoría	Alimentos
Pasteles	Pasteles en moldes Pasteles en bandeja de horno Repostería pequeña Galletas
Pan, panecillos	Pan Panecillos
Pizza, tarta salada	Pizza Tarta salada, quiche
Gratinados, suflés	Gratinado salado, fresco, con ingredientes cocidos Gratinado de patatas con ingredientes crudos, 4 cm de alto Lasaña fresca Lasaña congelada Gratinado, dulce, fresco Crumble de frutas Suflé en moldes para porciones Pudín de Yorkshire
Aves	Pollo Pato, ganso Pavo
Carne	Carne de cerdo Carne de buey Carne de ternera Carne de cordero Carne de caza Platos de carne
Pescado	Pescado, entero Filete de pescado
Productos ultracongelados	Pizza Panecillos Gratinados Productos de patata Aves, pescado
Guarniciones, verduras	Verduras Patatas

## 11.4 Ajustar el plato


1. Pulsar "Platos".
2. Pulsar la categoría deseada.
3. Pulsar el alimento deseado.
4. Pulsar el plato deseado.
 

**Consejo:** En algunos platos, es posible seleccionar un tipo de preparación preferido.  
→ "Posibilidades de ajuste de los platos", Página 15
- ✓ Los ajustes del plato aparecen en el panel indicador.
5. Adaptar los ajustes en caso necesario.
 

En función del plato, es posible adaptar solo ciertos ajustes.  
→ "Posibilidades de ajuste de los platos", Página 15
6. Para obtener datos como, p. ej., información sobre los accesorios y la altura de inserción, pulsar .

7. Iniciar el funcionamiento con /□.
- ✓ El aparato empieza a calentar y comienza a transcurrir el tiempo de cocción.
- ✓ Cuando el plato está listo, suena una señal. El aparato deja de calentar.
8. Si la duración ha transcurrido:
  - ▶ En caso necesario, se pueden efectuar más ajustes y volver a iniciar el funcionamiento.
  - ▶ Cuando el alimento esté listo, apagar el aparato con .

## 11.5 Función de desconexión automática

La función de desconexión automática  para ciertos platos permite hornear y asar con tranquilidad. Cuando termina el funcionamiento, el aparato deja de calentar automáticamente. Para obtener un resultado de cocción óptimo, sacar el plato del compartimento de cocción cuando el funcionamiento haya terminado.


# 12 Favoritos

Los ajustes se pueden almacenar en la sección de favoritos para volver a utilizarlos.

**Nota:** Según el tipo de aparato/versión de software, puede ser necesario descargar primero esta función en el aparato. Para obtener información, consultar la aplicación Home Connect.


## 12.1 Guardar favoritos

Es posible guardar hasta 30 modos de funcionamiento distintos como favoritos.

- ▶ Pulsar  junto al nombre del modo de funcionamiento.
- Para cambiar el nombre de un favorito, es preciso utilizar la aplicación Home Connect. Si el aparato está conectado, seguir las instrucciones de la aplicación.

## 12.2 Seleccionar favoritos

Si se han guardado ajustes favoritos, se pueden seleccionar al ajustar el funcionamiento.

1. Pulsar "Favoritos".
2. Pulsar el ajuste favorito deseado.
3. Si es necesario, se pueden modificar los ajustes.
4. Iniciar el funcionamiento con /□.
- ✓ En la pantalla se muestran los valores ajustados.

### Nota

Tener en cuenta las indicaciones para los distintos modos de funcionamiento:

## 12.3 Modificar los favoritos

Es posible modificar, clasificar o borrar en todo momento los ajustes favoritos almacenados.

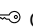
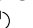

- ▶ Para modificar los ajustes favoritos, se debe utilizar la aplicación Home Connect. Si el aparato está conectado, seguir las instrucciones de la aplicación.

# 13 Seguro para niños

Asegurar el aparato para que los niños no lo enciendan o cambien los ajustes.


## 13.1 Activar el seguro para niños.

El seguro para niños se puede activar con el aparato encendido o apagado.

- ▶ Para activar el seguro para niños, mantener pulsado  durante unos 4 segundos.
- ✓ En la pantalla se muestra una indicación de confirmación.
- ✓ El panel de mando se bloquea. El aparato solo puede apagarse con .
- ✓ Se ilumina el símbolo .

## 13.2 Desactivar el seguro para niños

El seguro para niños puede desactivarse en cuanto se desee.

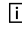
- ▶ Para desactivar el seguro para niños, mantener pulsado  durante unos 4 segundos.
- ✓ En la pantalla se muestra una indicación de confirmación.

## 14 Ajustes básicos

Es posible adaptar los ajustes básicos del aparato a las necesidades individuales.

### 14.1 Vista general de los ajustes básicos

Aquí encontrará una vista general de los ajustes básicos y los ajustes de fábrica. Los ajustes básicos dependen del equipamiento de su aparato.

Con , aparece más información sobre ajustes básicos específicos en la pantalla.

Ajustes básicos	Selección
-----------------	-----------

Idioma	Véase la selección en el aparato
--------	----------------------------------

Home Connect	Vincular y controlar el horno con un terminal móvil. → "Home Connect", <i>Página 18</i>
--------------	--

Hora	Hora en formato de 24 h
------	-------------------------

Fecha	Fecha en formato DD.MM.AAAA
-------	-----------------------------

Pantalla	Selección
----------	-----------

Luminosidad	<ul style="list-style-type: none"> <li>▪ Niveles 1, 2, 3, 4 y 5<sup>1</sup></li> </ul>
-------------	--

Indicación de standby	<ul style="list-style-type: none"> <li>▪ Activado, limitado temporalmente</li> <li>▪ Activado (este ajuste aumenta el consumo de energía)</li> <li>▪ Desactivado<sup>1</sup></li> </ul>
-----------------------	---

Hora	<ul style="list-style-type: none"> <li>▪ Digital + fecha<sup>1</sup></li> <li>▪ Digital</li> <li>▪ Analógica</li> </ul>
------	---

Ajuste	<ul style="list-style-type: none"> <li>▪ Orientar la pantalla en vertical y en horizontal</li> </ul>
--------	--

Tono	Selección
------	-----------

Tono de teclas	<ul style="list-style-type: none"> <li>▪ Activado<sup>1</sup></li> <li>▪ OFF</li> </ul>
----------------	---

Tono de aviso	<ul style="list-style-type: none"> <li>▪ Duración muy breve</li> <li>▪ Duración breve</li> <li>▪ Duración media<sup>1</sup></li> <li>▪ Duración larga</li> </ul>
---------------	--

Ajustes del aparato	Selección
---------------------	-----------

Tiempo de marcha en inercia del ventilador	<ul style="list-style-type: none"> <li>▪ Mínimo</li> <li>▪ Recomendado<sup>1</sup></li> <li>▪ Largo</li> <li>▪ Muy largo</li> </ul>
--	---

Sistema extraíble	<ul style="list-style-type: none"> <li>▪ Instalado (en guías correderas de 2 y 3 niveles)</li> <li>▪ No instalado (en rejillas y guías correderas de 1 nivel)<sup>1</sup></li> </ul>
-------------------	--

Iluminación	<ul style="list-style-type: none"> <li>▪ Activada durante la cocción y al abrir la puerta<sup>1</sup></li> <li>▪ Solo al abrir la puerta</li> <li>▪ Siempre desactivada</li> </ul>
-------------	--

Ajustes del aparato	Selección
---------------------	-----------

Altura sobre nivel del mar	Si la calibración es automática, este ajuste básico desaparece.
----------------------------	---

- 0 m - 300 m
- 300 m - 600 m
- 600 m - 900 m
- 900 m - 1200 m
- 1200 m - 1500 m
- 1500 m - 1800 m
- 1800 m - 2100 m
- Altura sobre el nivel del mar desconocida<sup>1</sup> (requiere calibración)

Personalización	Selección
-----------------	-----------

Logo de la marca	<ul style="list-style-type: none"> <li>▪ Mostrar<sup>1</sup></li> <li>▪ No mostrar</li> </ul>
------------------	---

Funcionamiento tras la activación	<ul style="list-style-type: none"> <li>▪ Menú principal<sup>1</sup></li> <li>▪ Modos de calentamiento</li> <li>▪ Platos</li> <li>▪ Botón favoritos</li> </ul>
-----------------------------------	---

Tiempo de cocción transcurrido	<ul style="list-style-type: none"> <li>▪ Mostrar<sup>1</sup></li> <li>▪ No mostrar</li> </ul>
--------------------------------	---

Platos	<ul style="list-style-type: none"> <li>▪ Todos<sup>1</sup></li> <li>▪ Sin carne de cerdo</li> <li>▪ Solo kosher</li> </ul>
--------	--

Platos regionales	<ul style="list-style-type: none"> <li>▪ Todos<sup>1</sup></li> <li>▪ Platos europeos</li> <li>▪ Platos al estilo británico</li> </ul>
-------------------	--

Seguro para niños	<ul style="list-style-type: none"> <li>▪ Bloqueo de la puerta + Bloqueo de las teclas</li> <li>▪ Solo bloqueo de las teclas<sup>1</sup></li> <li>▪ Desactivado</li> </ul>
-------------------	---


Calentamiento rápido automático	<ul style="list-style-type: none"> <li>▪ Activado<sup>1</sup></li> <li>▪ OFF</li> </ul>
---------------------------------	---

Configuración de fábrica	Selección
--------------------------	-----------

Configuración de fábrica	<ul style="list-style-type: none"> <li>▪ Restablecer</li> </ul>
--------------------------	---

Información del aparato	<ul style="list-style-type: none"> <li>▪ Información del aparato</li> </ul>
-------------------------	---

### 14.2 Modificar los ajustes básicos

1. Pulsar  en la línea de estado.
2. Pulsar la zona del ajuste básico deseado.
3. Pulsar el ajuste básico deseado.
4. Pulsar la opción deseada para el ajuste básico.
- ✓ En la mayoría de ajustes básicos, la modificación se aplica directamente.
5. Para modificar más ajustes básicos, pulsar ← para volver y seleccionar otro ajuste básico.

<sup>1</sup> Ajuste de fábrica (puede variar según el modelo de aparato)

- 6. Para salir de los ajustes básicos, volver al menú principal con ← o apagar el aparato con ⏻.
- ✓ Se han guardado los cambios.

**Nota:** Después de un fallo de corriente, se mantienen las modificaciones realizadas en los ajustes básicos.

## 15 Home Connect

Este aparato tiene capacidad para conectarse a la red. Conecte su aparato con un dispositivo móvil para manejar las funciones a través de la aplicación Home Connect, adaptar los ajustes básicos o supervisar el estado de funcionamiento actual.

Los servicios Home Connect no están disponibles en todos los países. La disponibilidad de la función Home Connect depende de la disponibilidad de los servicios Home Connect en su país. Para obtener más información, consultar: [www.home-connect.com](http://www.home-connect.com).

La aplicación Home Connect le guiará durante todo el proceso de registro. Seguir las instrucciones de la aplicación Home Connect para establecer los ajustes.

**Consejo:** Tener en cuenta también las indicaciones de la aplicación Home Connect.

### Notas

- Tener en cuenta las indicaciones de seguridad de este manual y asegurarse de respetarlas también si utiliza el aparato mediante la aplicación Home Connect. → "Seguridad", *Página 2*
- Siempre tiene prioridad el manejo desde el propio aparato. En este momento, no es posible manejar el aparato a través de la aplicación Home Connect.
- Durante el funcionamiento activo conectado a la red, el aparato únicamente consume 2 W como máximo.

### 15.1 Configurar la aplicación Home Connect

1. Instalar la aplicación Home Connect en el dispositivo móvil.

### 15.3 Ajustes de Home Connect

En los ajustes básicos del aparato, se pueden adaptar los ajustes y la configuración de red para Home Connect. El ajuste que aparece en el panel indicador depende de si se ha configurado Home Connect y de si el aparato está conectado a la red doméstica.

Ajuste básico	Ajustes posibles	Explicación
Asistente de Home Connect	Iniciar el asistente Desconectar la conexión	El asistente de Home Connect permite conectar el aparato con la aplicación Home Connect. <b>Nota:</b> Al utilizar el asistente de Home Connect por primera vez, solo está disponible el ajuste "Iniciar el asistente".
Wifi	Activado Desactivado	La opción de wifi permite desactivar la conexión de red del aparato. Una vez que se haya establecido con éxito la conexión, se puede desactivar el wifi sin perder los datos detallados. Al volver a activar el wifi, el aparato se conecta automáticamente. <b>Nota:</b> Durante el modo preparado en red, el aparato consume 2 W como máximo.
Estado del control remoto	Monitoring (supervisión) Inicio remoto manual Inicio remoto permanente	Con la función «Monitoring», solo es posible mostrar en la aplicación el estado de funcionamiento del dispositivo. En caso de pasar de la monitorización o el inicio a distancia permanente al inicio a distancia manual, hay que activar el inicio a distancia cada vez. Es posible abrir la puerta del aparato 15 minutos después a la activación del inicio a distancia. Esto no desactivará el inicio a distancia. Una vez transcurridos los

2. Iniciar la aplicación Home Connect y configurar el acceso para Home Connect.  
La aplicación Home Connect le guiará durante todo el proceso de registro.

### 15.2 Ajustar Home Connect

#### Requisitos

- El aparato ya está conectado a la red eléctrica y encendido.
  - Se cuenta con un dispositivo móvil (p. ej., un teléfono inteligente) con una versión actual del sistema operativo iOS o Android.
  - En el lugar en que se encuentra, el aparato recibe cobertura de la red doméstica WLAN (wifi).
  - El dispositivo móvil y el aparato se encuentran dentro del margen de alcance de la señal wifi de la red doméstica.
1. Escanear el siguiente código QR.



Con el código QR, puede instalarse la aplicación Home Connect y conectar el aparato.

2. Seguir las instrucciones de la aplicación Home Connect.

Ajuste básico	Ajustes posibles	Explicación
		15 minutos, el inicio manual a distancia se desactiva al abrir la puerta del aparato. Con el inicio remoto permanente, el aparato puede iniciarse y utilizarse a distancia en cualquier momento. Si se maneja el aparato a distancia con frecuencia, es recomendable ajustar el inicio remoto como «permanente».

## 15.4 Manejar el aparato con la aplicación Home Connect


Con la aplicación Home Connect, es posible ajustar y utilizar el aparato a distancia.

### **⚠ ADVERTENCIA – ¡Riesgo de incendio!**

Los objetos inflamables almacenados en el compartimento de cocción pueden arder.

- ▶ No introducir objetos inflamables en el compartimento de cocción.
- ▶ Si sale humo del interior del aparato, apagar el aparato o desenchufarlo y mantener la puerta cerrada para apagar cualquier llama que pueda producirse.

### Requisitos

- El aparato está desconectado.
  - El aparato está conectado a la red doméstica y a la aplicación Home Connect.
  - Para poder ajustar el aparato a través de la aplicación, el inicio a distancia permanente o manual debe estar seleccionado en el ajuste básico Estado del mando a distancia.
1. Para activar el inicio a distancia manual, pulsar . La confirmación en el horno solo es necesaria si se pasa de la monitorización o el inicio a distancia permanente al inicio a distancia manual. Para el inicio a distancia permanente no es necesaria ninguna confirmación en el horno.
  2. Efectuar un ajuste en la aplicación Home Connect y enviarlo al aparato.

### Notas

- Si se inicia el funcionamiento del horno desde el aparato, se activa automáticamente el inicio a distancia. Se pueden modificar los ajustes a través de la aplicación Home Connect; también es posible iniciar un nuevo programa.
- Es posible abrir la puerta del aparato 15 minutos después a la activación del inicio a distancia. Esto no desactivará el inicio a distancia. Una vez transcurridos los 15 minutos, el inicio manual a distancia se desactiva al abrir la puerta del aparato.

## 15.5 Actualización de software

Con la función de actualización de software es posible actualizar el software del aparato, p. ej., optimización, subsanación de averías, actualizaciones relevantes para la seguridad o funciones y servicios adicionales. Esto puede provocar ligeros cambios en la visualización y el manejo del indicador.

Las condiciones previas necesarias son: ser un usuario registrado en Home Connect, tener la aplicación instalada en su dispositivo móvil y estar conectado al servidor Home Connect.

Tan pronto como haya una actualización de software disponible, se le informará mediante la aplicación Home Connect y podrá comenzar la actualización de soft-

ware por medio de la aplicación. Después de descargarla correctamente, se puede ejecutar la actualización a través de la aplicación Home Connect si el usuario se encuentra en su red doméstica inalámbrica (wifi). Después de que se efectúe la instalación correctamente, se recibe la información mediante la aplicación Home Connect.

### Notas

- La actualización de software consta de dos pasos.
  - En el primer paso, tiene lugar la descarga.
  - En el segundo paso, tiene lugar la instalación en el aparato.
- Durante la descarga, se puede seguir utilizando el aparato. En función de los ajustes personales en la aplicación, una actualización de software también se puede descargar automáticamente.
- La instalación tarda algunos minutos. No es posible utilizar el aparato durante la instalación.
- Si se trata de una actualización importante para la seguridad, se recomienda realizar la instalación lo antes posible.

## 15.6 Diagnóstico remoto

El Servicio de Asistencia técnica puede acceder al aparato a través del Diagnóstico Remoto al ponerse en contacto con dicho Servicio si el aparato está conectado con el servidor Home Connect y si el Diagnóstico Remoto está disponible en el país en el que se utiliza el aparato.

**Consejo:** Para más información, así como para consultar la disponibilidad del servicio de Diagnóstico Remoto en un país en concreto, consultar la página web de ayuda/Servicio Técnico local: [www.home-connect.com](http://www.home-connect.com).

## 15.7 Protección de datos

Tener en cuenta las indicaciones relativas a la protección de datos.

Al conectar por primera vez el aparato a una red asociada a internet, el aparato transmite las siguientes categorías de datos al servidor Home Connect (registro inicial):

- Identificación clara del aparato (compuesta por la clave del aparato y la dirección MAC del módulo de comunicación wifi utilizado).
- Certificado de seguridad del módulo de comunicación wifi (para garantizar una conexión segura).
- Las versiones actuales de software y hardware de su aparato.
- El estado de un posible restablecimiento previo a los ajustes de fábrica.

El registro inicial prepara la utilización de las funciones Home Connect y solo es necesario la primera vez que se vayan a utilizar estas funciones Home Connect.

**Nota:** Tener en cuenta que las funciones Home Connect solo se pueden utilizar en conexión con la aplicación Home Connect. Se puede consultar la información

relativa a la protección de datos en la aplicación Home Connect.

## 16 Cuidados y limpieza

Para que el aparato mantenga durante mucho tiempo su capacidad funcional, debe mantenerse y limpiarse con cuidado.

### 16.1 Productos de limpieza

Para no dañar las distintas superficies del aparato, utilizar solo productos de limpieza adecuados.

**⚠ ADVERTENCIA – ¡Riesgo de descarga eléctrica!**  
La infiltración de humedad puede provocar una descarga eléctrica.

- ▶ No utilizar limpiadores por chorro de vapor ni de alta presión para limpiar el aparato.

#### ATENCIÓN

Los productos de limpieza inadecuados pueden dañar la superficie del aparato.

- ▶ No utilizar productos de limpieza agresivos ni abrasivos.
- ▶ No utilizar productos de limpieza con un alto contenido alcohólico.

### Productos de limpieza adecuados

Utilizar exclusivamente productos de limpieza adecuados para las diferentes superficies del aparato. Seguir las indicaciones para limpiar el aparato.

→ "Limpiar el aparato", *Página 21*

#### Parte frontal del aparato

Superficie	Productos de limpieza adecuados	Consejos
Acero inoxidable	<ul style="list-style-type: none"> <li>▪ Agua caliente con un poco de jabón</li> <li>▪ Productos de limpieza especiales para acero inoxidable para superficies calientes</li> </ul>	<p>Para evitar la corrosión, limpiar inmediatamente las manchas de cal, grasa, almidón y clara de huevo de las superficies de acero inoxidable.</p> <p>Aplicar una capa muy fina de producto de limpieza para acero inoxidable.</p>
Plásticos o superficies lacadas	<ul style="list-style-type: none"> <li>▪ Agua caliente con un poco de jabón</li> </ul>	<p>No utilizar limpiacristales ni rasquetas para cristales.</p> <p>Para evitar manchas difíciles de eliminar, retirar inmediatamente los restos de producto descalcificador que lleguen a la superficie.</p>
Cristal	<ul style="list-style-type: none"> <li>▪ Agua caliente con un poco de jabón</li> </ul>	<p>No utilizar limpiacristales ni rasquetas para cristales.</p>

#### Puerta del aparato

Zona	Productos de limpieza adecuados	Consejos
Cristales de la puerta	<ul style="list-style-type: none"> <li>▪ Agua caliente con un poco de jabón</li> <li>▪ Limpiadores para hornos</li> <li>▪ Estropajo metálico de acero inoxidable</li> </ul>	<p>No utilizar rasquetas de vidrio.</p> <p><b>Consejo:</b> Desmontar los cristales de la puerta para una limpieza a fondo. → "Puerta del aparato", <i>Página 24</i></p>
Marco interior de la puerta de acero inoxidable	<ul style="list-style-type: none"> <li>▪ Limpiador para acero inoxidable</li> </ul>	<p>Los limpiadores para acero inoxidable eliminan las decoloraciones. No usar productos de mantenimiento para acero inoxidable.</p>

Zona	Productos de limpieza adecuados	Consejos
Tirador de la puerta	<ul style="list-style-type: none"> <li>Agua caliente con un poco de jabón</li> </ul>	Para evitar manchas difíciles de eliminar, retirar inmediatamente los restos de producto descalcificador que lleguen a la superficie.
<b>Compartimento de cocción</b>		
Zona	Productos de limpieza adecuados	Consejos
Superficies esmaltadas	<ul style="list-style-type: none"> <li>Agua caliente con un poco de jabón</li> <li>Vinagre diluido</li> <li>Limpiadores para hornos</li> <li>Estropajo metálico de acero inoxidable</li> </ul>	<p>Si la suciedad es intensa, remojar y utilizar un cepillo o un estropajo de acero inoxidable.</p> <p>Tras la limpieza, la puerta del aparato debe dejarse abierta para que se seque el compartimento de cocción.</p> <p><b>Notas</b></p> <ul style="list-style-type: none"> <li>Es preferible utilizar la función de limpieza. → "Función de limpieza Pirólisis activeClean", Página21</li> <li>El esmalte se quema a temperaturas muy altas, lo que provoca la aparición de diferentes tonalidades. Esto no influye en el funcionamiento del aparato.</li> <li>Los bordes de las bandejas finas pueden ser rugosos y no estar completamente esmaltados. Esto no afecta a la protección anticorrosión.</li> <li>Aparece una capa blanca sobre las superficies esmaltadas a causa de los restos de alimentos. Esta capa no es perjudicial para la salud. Esto no influye en el funcionamiento del aparato. Es posible eliminar los depósitos con zumo de limón.</li> </ul>
Rejillas	<ul style="list-style-type: none"> <li>Agua caliente con un poco de jabón</li> <li>Estropajo metálico de acero inoxidable</li> </ul>	<p>Si la suciedad es intensa, remojar y utilizar un cepillo o un estropajo de acero inoxidable.</p> <p><b>Nota:</b> Desenganchar las rejillas para limpiarlas más en profundidad. → "Rejillas", Página27</p>
Accesorios	<ul style="list-style-type: none"> <li>Agua caliente con un poco de jabón</li> <li>Limpiadores para hornos</li> <li>Estropajo metálico de acero inoxidable</li> </ul>	<p>Si la suciedad es intensa, remojar y utilizar un cepillo o un estropajo de acero inoxidable.</p> <p>Los accesorios esmaltados son aptos para el lavavajillas.</p>

## 16.2 Limpiar el aparato

Para evitar daños en el aparato, debe limpiarse solo según lo especificado y con los productos de limpieza adecuados.

### **⚠ ADVERTENCIA – ¡Riesgo de quemaduras!**

El aparato y las piezas con las que el usuario entra en contacto se calentarán durante el uso.

- ▶ Proceder con precaución para evitar entrar en contacto con las resistencias.
- ▶ Los niños pequeños (menores de 8 años) deben mantenerse alejados.

### **⚠ ADVERTENCIA – ¡Riesgo de incendio!**

Los restos de comida, grasa y jugo de asado pueden arder.

- ▶ Antes de poner en funcionamiento, eliminar la suciedad gruesa del compartimento de cocción, de la resistencia y de los accesorios.

**Requisito:** Tener en cuenta las notas sobre los productos de limpieza.

→ "Productos de limpieza", Página20

1. Limpiar el aparato con agua caliente con jabón y una bayeta.
  - ▶ En algunas superficies pueden utilizarse otros productos de limpieza.  
→ "Productos de limpieza adecuados", Página20
2. Secar con un paño suave.

## 17 Función de limpieza "Pirólisis activeClean"

Con la función de limpieza "Pirólisis activeClean" se limpia el compartimento de cocción de forma casi automática.

Se recomienda limpiar el compartimento de cocción con la función de limpieza cada 2 o 3 meses. En caso necesario, puede utilizarse con más frecuencia.

La función de limpieza requiere aprox. 3,9 - 4,8 kilovatios/hora.

## 17.1 Preparar el aparato para la función de limpieza

Para obtener un buen resultado de limpieza y evitar daños, el aparato debe prepararse con cuidado.

### **⚠ ADVERTENCIA – ¡Riesgo de incendio!**

Los objetos inflamables almacenados en el compartimento de cocción pueden arder.

- ▶ No introducir objetos inflamables en el compartimento de cocción.
- ▶ Si sale humo del interior del aparato, apagar el aparato o desenchufarlo y mantener la puerta cerrada para apagar cualquier llama que pueda producirse.

Los restos de comida, aceite y jugo de asado pueden incendiarse durante la función de limpieza.

- ▶ Cada vez que se inicie la función de limpieza, eliminar la suciedad gruesa del compartimento de cocción.
- ▶ No limpiar nunca los accesorios conjuntamente.

El exterior del aparato alcanza temperaturas muy elevadas durante la función de limpieza.

- ▶ No colgar objetos inflamables, como p. ej. paños de cocina, en el tirador de la puerta.
- ▶ Mantener despejada la parte delantera del aparato.
- ▶ Mantener fuera del alcance de los niños.

En caso de que la junta de la puerta resulte dañada, se producirá una fuga considerable de calor.

- ▶ No frotar ni retirar la junta.
- ▶ No poner nunca en marcha el aparato con la junta dañada o sin ella.

1. Retirar los accesorios y los recipientes del interior del horno.

Las rejillas pueden limpiarse.

**Consejo:** Retirar también las rejillas para ahorrar energía y conseguir un mejor resultado de limpieza en el compartimento de cocción.

→ "Rejillas", Página 27

2. Eliminar la suciedad gruesa del compartimento de cocción y de las rejillas.

La suciedad gruesa puede incrustarse y dificultar su eliminación.

3. Limpiar la puerta del aparato y los bordes del compartimento de cocción por la zona de la junta de la puerta con agua ligeramente enjabonada y un paño suave.

No retirar la junta de la puerta ni frotarla con fuerza. Retirar la suciedad incrustada en el cristal interior de la puerta con un producto de limpieza específico para hornos.

4. Sacar los objetos del compartimento de cocción. El compartimento de cocción debe estar vacío salvo por las rejillas.

## 17.2 Ajustar la función de limpieza

Ventilar la cocina mientras la función de limpieza esté en curso.

### **⚠ ADVERTENCIA – ¡Riesgo de daños para la salud!**

La función de limpieza calienta el compartimento de cocción a una temperatura muy alta, de forma que los restos de comida de asados, asados al grill y horneado

se queman. En este proceso se liberan vapores que pueden irritar las mucosas.

- ▶ Ventilar bien la cocina cuando la función de limpieza esté en curso.
- ▶ No permanezca en la habitación durante mucho tiempo.
- ▶ Mantenga a los niños y a los animales alejados.

### **⚠ ADVERTENCIA – ¡Riesgo de quemaduras!**

El interior del aparato alcanza temperaturas muy elevadas durante la función de limpieza.

- ▶ No abrir nunca la puerta del aparato.
- ▶ Dejar que el aparato se enfríe.
- ▶ Mantener fuera del alcance de los niños.

**⚠** El exterior del aparato alcanza temperaturas muy elevadas durante la función de limpieza.

- ▶ No tocar nunca la puerta del aparato.
- ▶ Dejar que el aparato se enfríe.
- ▶ Mantener fuera del alcance de los niños.

**Nota:** La bombilla del horno no se enciende durante la función de limpieza.

**Requisito:** .

→ "Preparar el aparato para la función de limpieza", Página 22



1. Pulsar "Limpieza".
2. Pulsar "Pirólisis activeClean".
3. Pulsar "Dureza" y ajustar el nivel de limpieza.

Nivel de limpieza	Grado de limpieza	Duración en horas
1	Bajo	2:15 aprox.
2	Alto	2:30 aprox.

La duración no se puede modificar.


Es posible retrasar la hora a la que debe terminar el funcionamiento.

→ "Ajustar la hora de finalización", Página 14

4. Pulsar ▷/□.
  - ✓ En la pantalla se indican los preparativos necesarios para efectuar la función de limpieza.
  5. Confirmar la indicación.
  - ✓ La función de limpieza se inicia y comienza a transcurrir el tiempo.
  - ✓ Para la seguridad del usuario, la puerta del aparato se bloquea a partir de una temperatura determinada dentro del compartimento de cocción. En la pantalla se muestra .
  - ✓ Una vez finaliza la función de limpieza, suena una señal. En la pantalla se indica que el funcionamiento ha finalizado.
  6. Apagar el aparato con .
  7. .
- "Dejar el aparato listo para su uso después de la función de limpieza", Página 23

## Cancelar la función de limpieza

Una vez iniciado el programa, ya no se puede detener ni modificar la función de limpieza.

- ▶ Para cancelar la función de limpieza, apagar el aparato con .


## 17.3 Dejar el aparato listo para su uso después de la función de limpieza

1. Dejar que el aparato se enfríe.
2. Eliminar los restos de ceniza que se hayan depositado en el compartimento de cocción, en las rejillas y en la zona de la puerta del aparato.  
→ "Cuidados y limpieza", Página20
3. Eliminar los depósitos blancos con zumo de limón.  
**Nota:** Pueden aparecer depósitos blancos sobre las superficies esmaltadas debido a una suciedad exce-

siva. Estos restos de alimentos son completamente inocuos. Los depósitos no restringen el funcionamiento del aparato.

**Nota:** Durante la función de limpieza, se decoloran el marco interior y otros componentes de acero inoxidable de la puerta del aparato. Estas decoloraciones no restringen el funcionamiento del aparato. Las decoloraciones se pueden eliminar con un producto de limpieza para acero.

## 18 Asistente de limpieza "humidClean"

El asistente de limpieza "humidClean"  es una alternativa rápida a la limpieza del compartimento de cocción de manera ocasional. El asistente de limpieza ablanda la suciedad mediante la evaporación del agua con jabón. De este modo, la suciedad se puede eliminar más fácilmente.

### 18.1 Ajustar el asistente de limpieza

#### **ADVERTENCIA – ¡Riesgo de quemaduras!**

Si se introduce agua al compartimento de cocción puede generarse vapor de agua caliente.

- ▶ Nunca verter agua en el compartimento de cocción caliente.

**Nota:** La bombilla del horno no se enciende durante el funcionamiento del asistente de limpieza.

**Requisito:** El compartimento de cocción se ha enfriado por completo.

1. Sacar los accesorios del compartimento de cocción.
2. **ATENCIÓN** – El agua destilada puede corroer el compartimento de cocción.
  - ▶ No utilizar agua destilada.

Mezclar 0,4 litros de agua con una gota de lavavajillas y verter la mezcla en el centro de la base del compartimento de cocción.

3. Pulsar "Limpieza".
  4. Pulsar "humidClean".  
La duración no se puede modificar.
  5. Pulsar ▷/□.
- ✓ En el panel indicador, se indican las preparaciones necesarias para que funcione el asistente de limpieza.

6. Confirmar la indicación.
  - ✓ El asistente de limpieza se inicia y se inicia la cuenta atrás de la duración.
  - ✓ Una vez finalizado el asistente de limpieza, suena una señal. El panel indicador avisa de que el funcionamiento ha finalizado.

7. Apagar el aparato con .

8. .  
→ "Limpiar el compartimento de cocción tras el asistente de limpieza", Página23

### 18.2 Limpiar el compartimento de cocción tras el asistente de limpieza

#### **ATENCIÓN**

La humedad acumulada en el compartimento de cocción durante un tiempo prolongado puede provocar corrosión.

- ▶ Tras el asistente de limpieza, limpiar el compartimento de cocción y dejar secar por completo.

1. Dejar que el aparato se enfríe.
2. Limpiar el agua residual del compartimento de cocción con una bayeta absorbente.
3. Limpiar con una bayeta o un cepillo blando las superficies esmaltadas del compartimento de cocción. Eliminar la suciedad persistente con un estropajo metálico de acero inoxidable.
4. Eliminar los restos de cal con un paño empapado en vinagre y agua fresca.
5. Secar el compartimento de cocción del aparato con un paño suave.
6. Para dejar que se seque totalmente el compartimento de cocción, dejar abierta la puerta del aparato durante una hora o utilizar la función "Secado".  
→ "Ajustar el secado", Página24

## 19 Función secado

#### **ATENCIÓN**

La presencia de agua en la base del compartimento de cocción mientras el aparato está funcionando a temperaturas superiores a 120 °C provoca daños en el esmalte.

- ▶ No poner el aparato en funcionamiento cuando haya agua en la base del compartimento de cocción.
- ▶ Limpiar el agua de la base del compartimento de cocción del aparato antes de ponerlo en funcionamiento.

### 19.1 Secar el compartimento de cocción

El compartimento de cocción se puede secar a mano o con la función "Función secado".

1. Dejar que el aparato se enfríe.
2. Eliminar la suciedad del compartimento de cocción.
3. Retirar los restos de agua del compartimento de cocción.

4. Secar el compartimento de cocción.
  - ▶ Para dejar que se seque el compartimento de cocción, dejar abierta la puerta del aparato durante una hora.
  - ▶ Para utilizar la función "Función secado", ajustar "Función secado".  
→ "Ajustar el secado", *Página 24*

### Ajustar el secado

#### Requisito:

→ "Secar el compartimento de cocción", *Página 23*

1. Pulsar "Limpieza".
2. Pulsar "Función secado".  
La duración no se puede modificar.

3. Pulsar ▷/□.
  - ✓ En el panel indicador, se indican las preparaciones necesarias para efectuar el secado.
4. Confirmar la indicación.
  - ✓ Se inicia el secado y comienza a transcurrir la duración del tiempo.
  - ✓ Cuando finaliza el secado, suena una señal. El panel indicador avisa de que el funcionamiento ha finalizado.
5. Apagar el aparato con ⏻.
6. Para secar completamente el compartimento de cocción, dejar abierta la puerta del aparato durante 1 o 2 minutos.

## 20 Puerta del aparato

Se puede desmontar la puerta del aparato para limpiarla a fondo.

**Nota:** Más información:

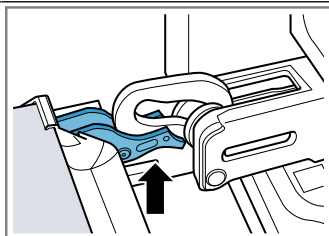


### 20.1 Desmontar la puerta del aparato

**Nota:** Las asas de la puerta varían según el aparato.

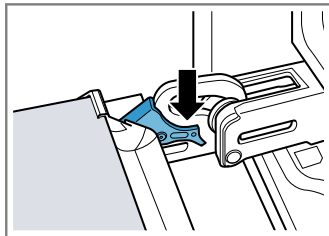
1. Abrir la puerta del aparato completamente.
2. Abrir la palanca de bloqueo de las bisagras izquierda y derecha.

Palancas de bloqueo abiertas



La bisagra está asegurada y no puede cerrarse de golpe.

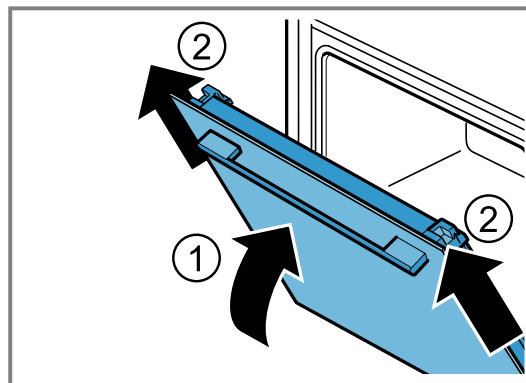
Palancas de bloqueo cerradas



La puerta del aparato está asegurada y no puede desengancharse.

- ✓ Las palancas de bloqueo están abiertas. Las bisagras están aseguradas y no pueden cerrarse de golpe.
3. Cerrar la puerta del aparato hasta que haga tope ①. Agarrar la puerta del aparato con ambas manos a

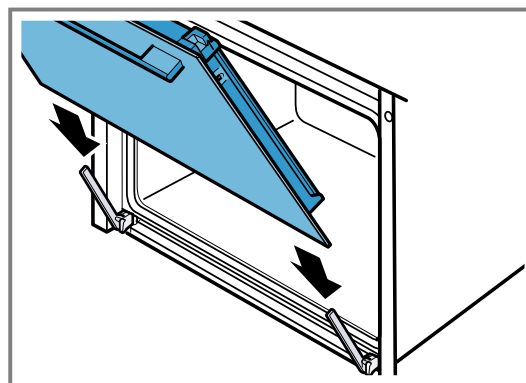
derecha e izquierda y extraerla tirando de ella hacia arriba ②.



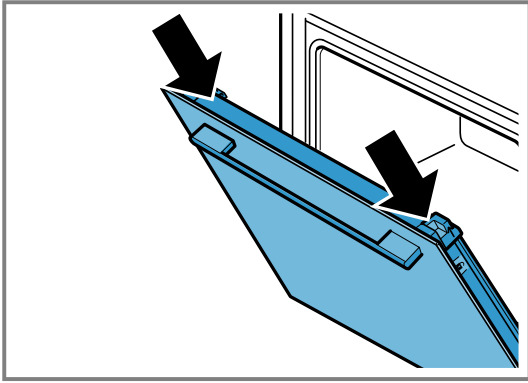
4. Colocar la puerta del aparato con cuidado sobre una superficie plana.

### 20.2 Montar la puerta del aparato

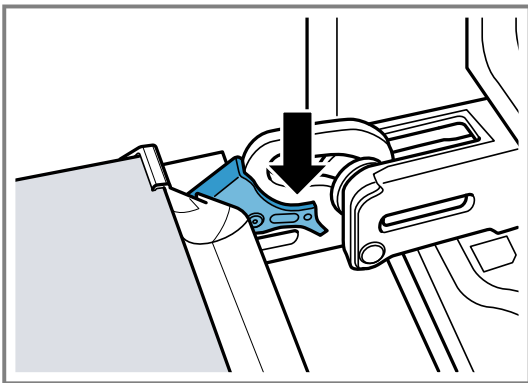
**Nota:** Asegurarse de que la puerta del aparato se introduzca sin resistencia en las bisagras.



1. Introducir la puerta del aparato con ambas manos hasta que haga tope.



2. Abrir la puerta del aparato completamente.
3. Cerrar la palanca de bloqueo de las bisagras izquierda y derecha.



- ✓ Las palancas de bloqueo están cerradas. La puerta del aparato está asegurada y no puede desengancharse.
4. Cerrar la puerta del aparato.

### 20.3 Extraer los cristales de la puerta

#### ⚠ ADVERTENCIA – ¡Riesgo de lesiones!

Las bisagras de la puerta del aparato se mueven al abrir y cerrar la puerta y podrían provocar daños.

- ▶ No tocar la zona de las bisagras.

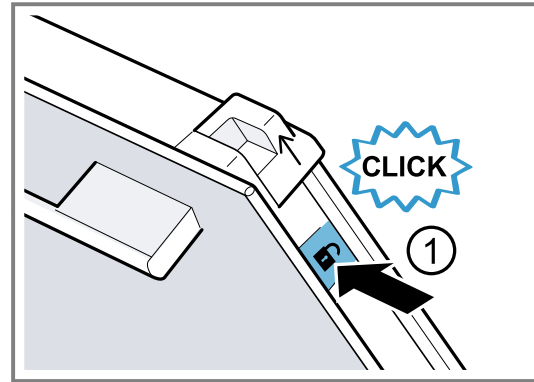
Las piezas interiores de la puerta pueden tener bordes afilados.

- ▶ Llevar guantes de protección.

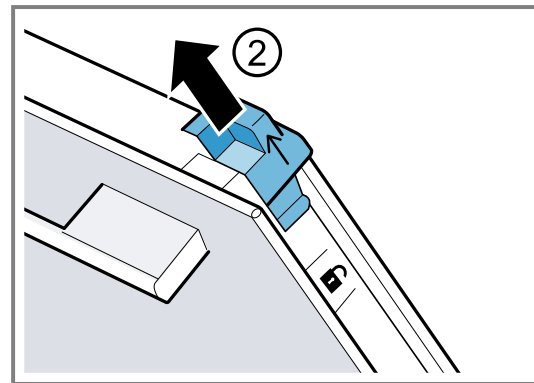
**Nota:** Según el aparato, este dispone de una barra de metal para su apertura.

1. Abrir la puerta del aparato completamente.
  2. Abrir la palanca de bloqueo de las bisagras izquierda y derecha
- ✓ Las palancas de retención están abiertas. Las bisagras están aseguradas y no pueden cerrarse de golpe.
3. Cerrar la puerta del aparato hasta que haga tope .

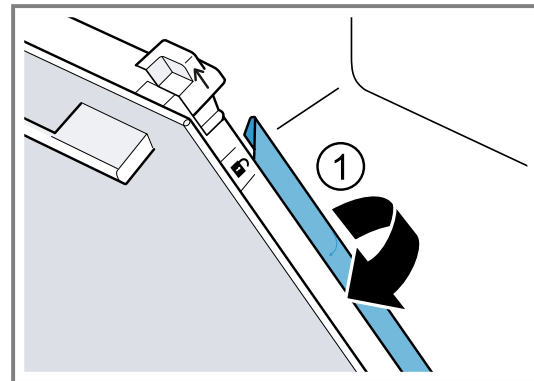
4. Presionar sobre las superficies de presión a izquierda y derecha ① hasta que se escuche un clic.



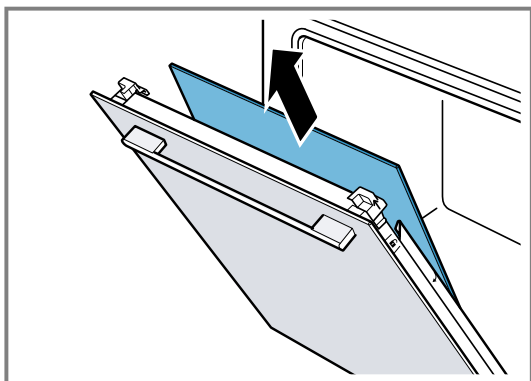
5. Deslizar las dos tapas deslizantes hacia arriba en la dirección de la flecha ②.



6. Extraer el cristal interior tirando de él hacia arriba en posición inclinada y depositarlo con cuidado sobre una superficie plana.
7. Según el aparato, abrir las barras de metal izquierda y derecha en la dirección de la flecha ①.



8. Extraer el primer y segundo cristal intermedio tirando de ellos hacia arriba en posición inclinada y depositarlos con cuidado sobre una superficie plana.



9. **⚠ ADVERTENCIA – ¡Riesgo de lesiones!**

Si el cristal de la puerta del aparato está dañado, puede fracturarse.

- ▶ No utilizar productos de limpieza abrasivos ni rasadores metálicos afilados para limpiar el cristal de la puerta del horno, ya que pueden rayar la superficie.

Limpiar los cristales de la puerta desmontados por ambos lados con limpiacristales y un paño suave.

10. Limpiar la puerta del aparato.

→ "Productos de limpieza adecuados", Página 20

11. Secar los cristales de la puerta y volver a montarlos.

**Nota:** Durante la función de limpieza, se decoloran el marco interior y otros componentes de acero inoxidable de la puerta del aparato. Estas decoloraciones no restringen el funcionamiento del aparato. Las decoloraciones se pueden eliminar con un producto de limpieza para acero.

## 20.4 Montar los cristales de la puerta

**⚠ ADVERTENCIA – ¡Riesgo de lesiones!**

Las bisagras de la puerta del aparato se mueven al abrir y cerrar la puerta y podrían provocar daños.

- ▶ No tocar la zona de las bisagras.
- Las piezas interiores de la puerta pueden tener bordes afilados.
- ▶ Llevar guantes de protección.

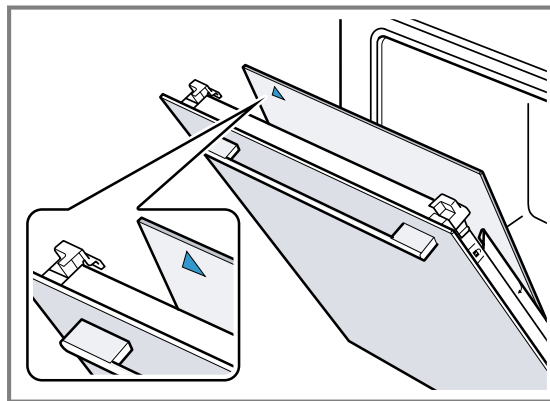
Según el aparato, este dispone de

- una barra de metal para el cierre,
- o dos cristales intermedios diferentes.

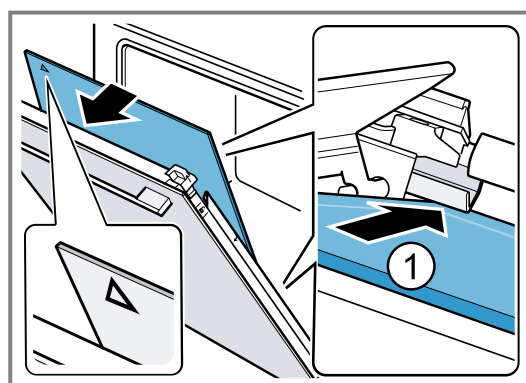
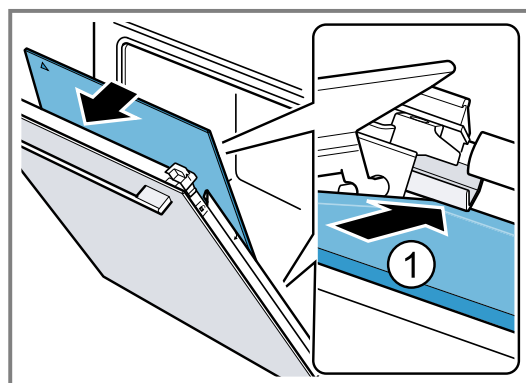
**Nota:** Los cristales intermedios están marcados con un símbolo de triángulo.

Primero, instalar el cristal intermedio con un triángulo  $\triangle$  sin relleno y, a continuación, el cristal intermedio con un triángulo  $\blacktriangle$  relleno.

En los cristales intermedios, observar que la flecha esté en la parte superior izquierda.

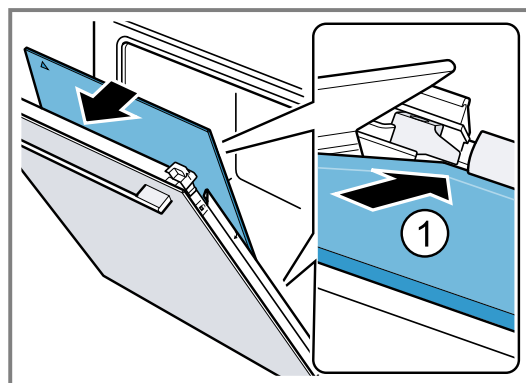


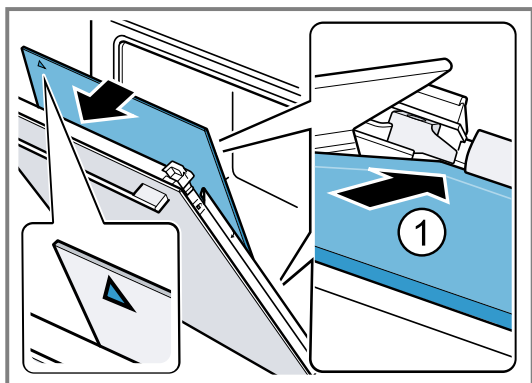
1. Introducir el primer cristal intermedio en la sujeción inferior ① y colocarlo en la parte superior.



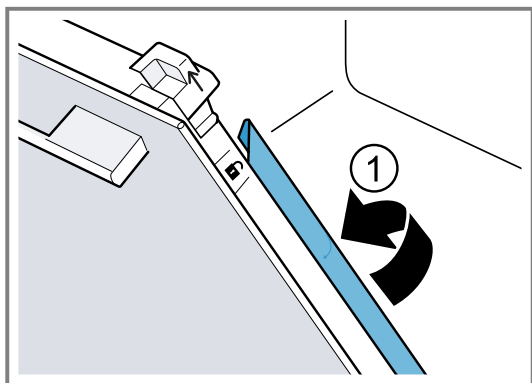
- ✓ El cristal intermedio se coloca automáticamente mediante el movimiento giratorio del espaciador.

2. Introducir el segundo cristal intermedio en la sujeción central ① y colocarlo en la parte superior.

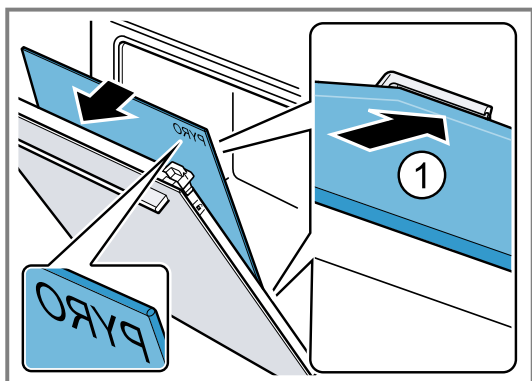




3. Según el aparato, cerrar las barras de metal a izquierda y derecha. ①.

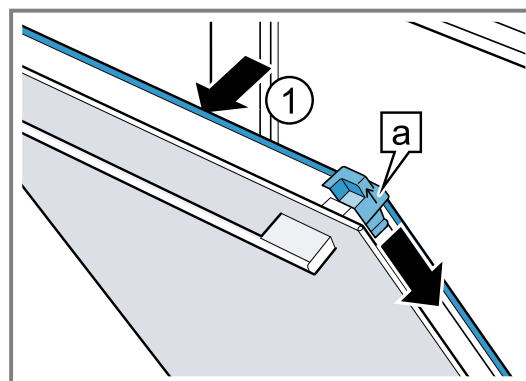


4. Introducir el cristal interior abajo en la sujeción ① y colocarlo en la parte superior.

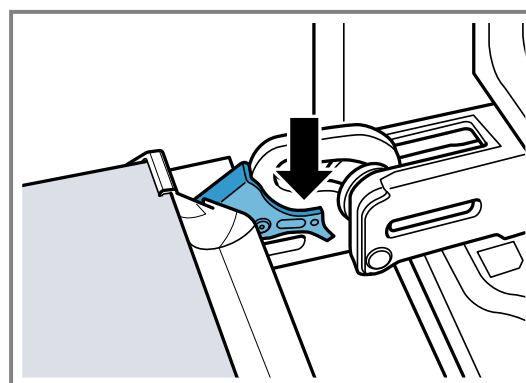


La palabra «Pyro» debe ser legible en la parte superior, como se muestra en la figura.

5. Apretar la parte superior del cristal interior ①. Presionar hacia abajo las tapas deslizantes a en la dirección de la flecha.



6. Abrir la puerta del aparato completamente.  
7. Cerrar la palanca de bloqueo de las bisagras izquierda y derecha.



8. Cerrar la puerta del aparato.

**Nota:** Utilizar el compartimento de cocción si los cristales de la puerta se han montado correctamente.

## 21 Rejillas

Para limpiar a fondo las rejillas y el compartimento de cocción o para sustituir las rejillas, estas pueden desengancharse.

### 21.1 Desenganchar las rejillas

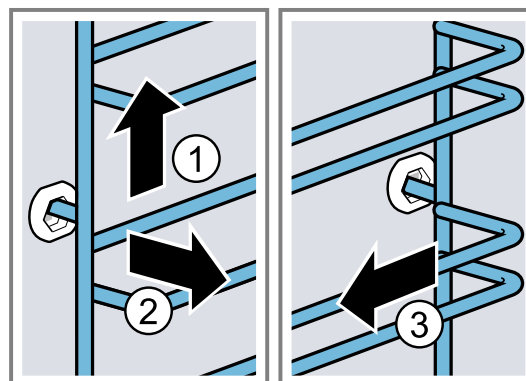
**⚠ ADVERTENCIA – ¡Riesgo de quemaduras!**

Las rejillas alcanzan temperaturas muy elevadas

- ▶ No tocar nunca las rejillas calientes.
- ▶ Dejar siempre que el aparato se enfríe.
- ▶ Mantener fuera del alcance de los niños.

1. Levantar ligeramente la rejilla por la parte delantera ① y desengancharla ②.

2. Tirar de la rejilla hacia delante ③ y extraerla.



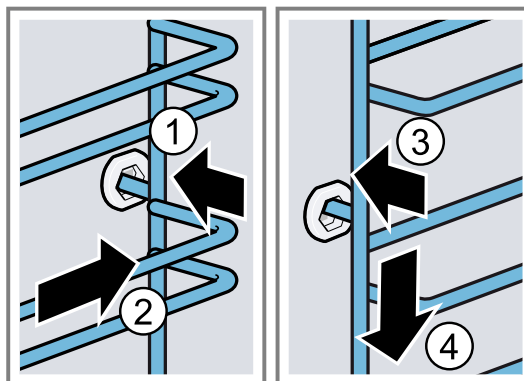
3. Limpiar la rejilla.  
→ "Productos de limpieza", Página20

## 21.2 Enganchar las rejillas

### Notas

- Las rejillas se ajustan solo a izquierda o a derecha.
  - Observar que las barras curvadas de ambas rejillas se encuentran delante.
1. Insertar la rejilla por el centro en la horquilla de deslizamiento trasera ① hasta que toque con la pared del compartimento de cocción y presionar hacia atrás ②.

2. Insertar la rejilla en la horquilla de deslizamiento delantera ③ hasta que toque con la pared del compartimento de cocción y presionar hacia abajo ④.



## 22 Solucionar pequeñas averías

El usuario puede solucionar por sí mismo las pequeñas averías de este aparato. Se recomienda utilizar la información relativa a la subsanación de averías antes de ponerse en contacto con el Servicio de Asistencia Técnica. De este modo se evitan costes innecesarios.

### ⚠ ADVERTENCIA – ¡Riesgo de lesiones!

Las reparaciones inadecuadas son peligrosas.

- ▶ Solo el personal especializado puede realizar reparaciones e intervenciones en el aparato.
- ▶ Si el aparato está defectuoso, ponerse en contacto con el servicio de asistencia técnica.  
→ "Servicio de Asistencia Técnica", Página30





### ⚠ ADVERTENCIA – ¡Riesgo de descarga eléctrica!

Las reparaciones inadecuadas son peligrosas.

- ▶ Solo el personal especializado puede realizar reparaciones e intervenciones en el aparato.
- ▶ Utilizar únicamente piezas de repuesto originales para la reparación del aparato.
- ▶ Si el cable de alimentación o conexión a la red de este aparato resulta dañado, deberá sustituirse por un cable de alimentación o conexión a la red especial que puede adquirirse ya sea a través del Servicio de Asistencia Técnica o directamente del fabricante.
- ▶ Si el cable de conexión de red de este aparato resulta dañado, debe ser sustituido por personal especializado.

### 22.1 Averías de funcionamiento

Avería	Causa y resolución de problemas
El aparato no funciona.	El fusible de la caja de fusibles ha saltado. ▶ Comprobar el fusible de la caja de fusibles.
	El suministro de corriente eléctrica se ha interrumpido. ▶ Comprobar que la iluminación del compartimento u otros aparatos funciona en la habitación.
	Fallo electrónico 1. Desenchufar el aparato de la red eléctrica desconectando durante al menos 30 segundos el interruptor automático de la caja de fusibles. 2. Restablecer los ajustes básicos a los ajustes de fábrica. → "Ajustes básicos", Página17
En el panel indicador se muestra «Idioma: español».	El suministro de corriente eléctrica se ha interrumpido. ▶ Aplicar los ajustes de la primera puesta en marcha.
El funcionamiento no se inicia o interrumpe.	Hay diferentes causas posibles. ▶ Comprobar las indicaciones que aparecen en el panel indicador. → "Mostrar información", Página12
	Avería ▶ Llame al . → "Servicio de Asistencia Técnica", Página30

Avería	Causa y resolución de problemas
El aparato no calienta.	<p>El modo Demo está activado.</p> <ol style="list-style-type: none"> <li>Desconectar brevemente el aparato de la red eléctrica; para ello, desconectar el fusible de la caja de fusibles y volver a conectarlo.</li> <li>Antes de que transcurran cinco minutos, desactivar el modo Demo en los ajustes básicos. → <i>"Modificar los ajustes básicos", Página 17</i></li> </ol>
Cuando el aparato está apagado, la hora no se muestra en el panel indicador.	<p>El suministro de corriente eléctrica se ha interrumpido.</p> <ul style="list-style-type: none"> <li>Después de un corte de suministro eléctrico, abrir y cerrar un vez la puerta del aparato.</li> <li>✓ El aparato realiza una autocomprobación y queda listo para usar.</li> </ul> <p>Se ha modificado el ajuste básico.</p> <ul style="list-style-type: none"> <li>Modificar el ajuste básico del indicador de la hora. → <i>"Ajustes básicos", Página 17</i></li> </ul>
La puerta del aparato no se puede abrir.	<p>La puerta del aparato está bloqueada por la función de limpieza;  se ilumina en el panel indicador.</p> <ul style="list-style-type: none"> <li>Dejar que el aparato se enfríe hasta que se apague  en el panel indicador. → <i>"Función de limpieza Pirólisis activeClean", Página 21</i></li> </ul> <p>El seguro para niños bloquea la puerta del aparato.</p> <ul style="list-style-type: none"> <li>Desactive el seguro para niños con el sensor . → <i>"Seguro para niños", Página 16</i></li> </ul> <p>Se puede desactivar el bloqueo en los ajustes básicos. → <i>"Ajustes básicos", Página 17</i></p>
Home Connect no funciona correctamente.	<p>Hay diferentes causas posibles.</p> <ul style="list-style-type: none"> <li>Ir a <a href="http://www.home-connect.com">www.home-connect.com</a>.</li> </ul>
La iluminación interior no funciona.	<p>Se ha modificado el ajuste básico.</p> <ul style="list-style-type: none"> <li>Modificar el ajuste básico de la iluminación. → <i>"Ajustes básicos", Página 17</i></li> </ul> <p>La lámpara LED es defectuosa.</p> <ul style="list-style-type: none"> <li>Llame al . → <i>"Servicio de Asistencia Técnica", Página 30</i></li> </ul>
Duración máxima de funcionamiento alcanzada.	<p>Para evitar que el aparato siga funcionando de manera no intencionada, el aparato dejará de calentarse automáticamente después de varias horas si los ajustes no se modifican. En el panel indicador se muestra un aviso.</p> <p>El momento en el que se alcanza la duración máxima de funcionamiento depende de los respectivos ajustes de un modo de funcionamiento.</p> <ol style="list-style-type: none"> <li>Para continuar con el funcionamiento, es preciso apagar primero el aparato con  y volver a encenderlo. Volver a ajustar y reiniciar el funcionamiento.</li> <li>Apagar el aparato con  si no se está usando.</li> </ol> <p><b>Consejo:</b> Para que el aparato no se apague de forma involuntaria, debe ajustarse una duración del tiempo de cocción. → <i>"Funciones de programación del tiempo", Página 13</i></p>
Aparece en el panel indicador un código de error compuesto de letras y cifras, p. ej., E0111.	<p>El sistema electrónico ha detectado un fallo.</p> <ol style="list-style-type: none"> <li>Desconectar y volver a conectar el aparato.</li> <li>✓ Si la avería solo se presentó una vez, desaparece el mensaje.</li> <li>Si la indicación vuelve a aparecer, avisar al Servicio de Asistencia Técnica. Al llamar, proporcione el mensaje de avería exacto. → <i>"Servicio de Asistencia Técnica", Página 30</i></li> </ol>
El resultado de la cocción no es satisfactorio.	<p>Los ajustes no eran adecuados.</p> <p>Los valores de ajuste, como la temperatura o la duración, dependen de la receta, de la cantidad de alimentos y del producto.</p> <ul style="list-style-type: none"> <li>Ajustar valores más altos o más bajos la próxima vez.</li> </ul> <p><b>Consejo:</b> Hay numerosas indicaciones para la preparación, para los valores de ajuste adecuados y las recetas disponibles en la aplicación Home Connect o en nuestra página web <a href="http://siemens-home.bsh-group.com">siemens-home.bsh-group.com</a>.</p>



Avería	Causa y resolución de problemas
El resultado de la función de limpieza no es satisfactorio.	El compartimento de cocción estaba muy sucio. <ul style="list-style-type: none"> <li>▶ Antes de utilizar la función de limpieza, eliminar la suciedad gruesa del compartimento de cocción.</li> <li>▶ Retirar las rejillas del compartimento de cocción para ahorrar energía y conseguir un mejor resultado de limpieza en el compartimento de cocción.</li> <li>▶ Prestar atención a la limpieza y el cuidado del aparato. → "Cuidados y limpieza", Página 20</li> </ul>

## 23 Eliminación

### 23.1 Eliminación del aparato usado

Gracias a la eliminación respetuosa con el medio ambiente pueden reutilizarse materiales valiosos.

1. Desenchufar el cable de conexión de red de la toma de corriente.
2. Cortar el cable de conexión de red.
3. Desechar el aparato de forma respetuosa con el medio ambiente.  
Puede obtener información sobre las vías y posibilidades actuales de desecho de materiales de su distribuidor o ayuntamiento local.



Este aparato está marcado con el símbolo de cumplimiento con la Directiva Europea 2012/19/UE relativa a los aparatos eléctricos y electrónicos usados (Residuos de aparatos eléctricos y electrónicos RAEE). La directiva proporciona el marco general válido en todo el ámbito de la Unión Europea para la retirada y la reutilización de los residuos de los aparatos eléctricos y electrónicos.

## 24 Servicio de Asistencia Técnica

Para obtener información detallada sobre el periodo de garantía y las condiciones de garantía en su país, utilizar el código QR del documento adjunto sobre contactos de servicio y condiciones de garantía, contactar con nuestro servicio al cliente, con su distribuidor o visitar nuestra página web.

Cuando se ponga en contacto con el Servicio de Asistencia Técnica, no olvide indicar el número de producto (E-Nr.), el número de fabricación (FD) y el número de conteo (Z-Nr.) del aparato.

En el documento adjunto sobre contactos de servicio y condiciones de garantía o en nuestra página web figuran los datos de contacto del servicio al cliente mediante el código QR.

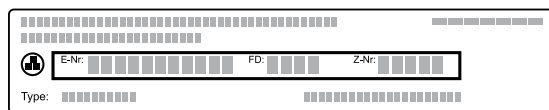
El presente producto contiene fuentes de luz de la clase de eficiencia energética G. Las fuentes de luz se encuentran disponibles como repuesto y puede ser reemplazadas únicamente por un personal especializado. La información conforme a los reglamentos (EU) 65/2014, (EU) 66/2014 y (EU) 2023/826 se puede encontrar online en [siemens-home.bsh-group.com](http://siemens-home.bsh-group.com) en las

secciones referentes al producto y servicio al cliente, en el área de manuales y documentos.

### 24.1 Número de producto (E-Nr.), número de fabricación (FD) y número de conteo (Z-Nr.)

El número de producto (E-Nr.), el número de fabricación (FD) y el número de conteo (Z-Nr.) se encuentran en la placa de características del aparato.

La placa de características con los correspondientes números se encuentra al abrir la puerta del aparato.



Para volver a encontrar rápidamente los datos del aparato o el número de teléfono del Servicio de Asistencia Técnica, puede anotar dichos datos.

También puede mostrar la información del aparato en los ajustes básicos.

→ "Ajustes básicos", Página 17

## 25 Informaciones referentes al software libre y de código abierto

El presente producto contiene componentes de software que están licenciados como software libre y de código abierto por los derechos de autor.

Las informaciones de licencia correspondientes se encuentran memorizadas en el aparato. También se puede acceder a las informaciones de licencia correspondientes a través de la aplicación Home Connect: «Perfil

-> Avisos legales -> Informaciones de licencia». <sup>1</sup> Se puede descargar las informaciones de licencia en la página web de la marca del producto. (Buscar el modelo de aparato y demás documentos en la página web del producto). También se pueden solicitar las informaciones correspondientes en [ossrequest@bshg.com](mailto:ossrequest@bshg.com) o BSH Hausgeräte GmbH, Carl-Wery-Str. 34, D-81739 München.

El código fuente se pondrá a disposición previo pedido.

Envíe su solicitud a [ossrequest@bshg.com](mailto:ossrequest@bshg.com) o BSH Hausgeräte GmbH, Carl-Wery-Str. 34, D-81739 München. Asunto: „OSSREQUEST“

Los costes para el trámite de su solicitud le serán facturados. Esta oferta es válida por tres años a partir de la fecha de compra o, como mínimo, por el tiempo en el que ofrecemos asistencia técnica y recambios para el aparato correspondiente.

## 26 Declaración de conformidad

Por la presente, BSH Hausgeräte GmbH, certifica que el aparato con la funcionalidad Home Connect cumple con los requisitos básicos y el resto de disposiciones vigentes de la Directiva 2014/53/EU.

Hay una declaración de conformidad con RED detallada en [siemens-home.bsh-group.com](http://siemens-home.bsh-group.com) en la página web del producto correspondiente a su aparato dentro de la sección de documentos adicionales.



Banda de 2,4 GHz (2400–2483,5 MHz): 100 mW máx.

Banda de 5 GHz (5150–5350 MHz + 5470–5725 MHz): máx. 200 mW

	BE	BG	CZ	DK	DE	EE	IE	EL	ES
	FR	HR	IT	CY	LI	LV	LT	LU	HU
	MT	NL	AT	PL	PT	RO	SI	SK	FI
	SE	NO	CH	TR	IS	UK (NI)			

WLAN (Wi-Fi) de 5 GHz: solo para uso en interiores.

AL	BA	MD	ME	MK	RS	UK	UA
----	----	----	----	----	----	----	----

WLAN (Wi-Fi) de 5 GHz: solo para uso en interiores.

## 27 Así se consigue

Aquí se indican los ajustes correspondientes, así como los mejores accesorios y recipientes para diferentes alimentos. Hemos optimizado las recomendaciones adaptándolas al aparato.

**Consejo:** Hay numerosas indicaciones para la preparación, para los valores de ajuste adecuados y las recetas disponibles en la aplicación Home Connect o en nuestra página web [siemens-home.bsh-group.com](http://siemens-home.bsh-group.com).

### 27.1 Indicaciones generales de preparación

Tener en cuenta esta información a la hora de preparar cualquier comida.

- La temperatura y la duración dependen de la cantidad de comida y de la receta. Por este motivo, se indican los rangos de ajuste. Hay que empezar siempre probando con los valores más bajos;
- Los valores de ajuste son válidos si se introducen los alimentos en el compartimento sin precalentar; a pesar de ello, si se desea precalentar, introducir los accesorios en el compartimento de cocción cuando haya finalizado el precalentamiento.

- Retirar los accesorios no utilizados del compartimento de cocción.

#### ATENCIÓN

Los alimentos ácidos pueden dañar la rejilla.

- No colocar en la rejilla alimentos ácidos, como frutas o alimentos al grill marinados en sustancias ácidas.

#### Advertencia para alérgicos al níquel

En raras ocasiones, pequeñas trazas de níquel podrían infiltrarse en los alimentos.

Los accesorios adecuados pueden adquirirse en el Servicio de Asistencia Técnica, en establecimientos especializados o en Internet.

→ "Accesorios especiales", *Página 11*

### 27.2 Indicaciones de preparación para hornear

- Para hornear pasteles, repostería o pan, los moldes de metal oscuro son los más adecuados.
- Para gratinados, utilizar un recipiente ancho y plano. En recipientes estrechos y altos, los alimentos necesitan más tiempo de cocción y se oscurecen más por la superficie.

<sup>1</sup> Según el equipamiento del aparato

- Los moldes de silicona no son adecuados.
- Si se desea preparar gratinados directamente en la bandeja universal, insertarla en el nivel 2.
- Los ajustes para masas de pan son aplicables tanto para masas colocadas tanto sobre la bandeja de horno como en un molde rectangular.

### ATENCIÓN

Si hay agua en el compartimento de cocción, puede generarse vapor de agua. El cambio de temperatura puede provocar daños.

- ▶ Nunca verter agua en el compartimento de cocción caliente.
- ▶ No colocar nunca recipientes con agua en la base del interior del horno.

### Alturas de inserción

Si se utiliza el tipo de calentamiento «Aire caliente 4D», es posible elegir entre las alturas de inserción 1, 2, 3, y 4. Los mejores resultados se obtienen al utilizar las siguientes alturas de inserción.

Hornear en un solo nivel	Altura
Repostería alta / molde sobre la parrilla	2
Repostería baja / bandeja de horno	3
Hornear en varios niveles	Altura
2 niveles	
▪ Bandeja universal	3
▪ Bandeja de horno	1
2 niveles	
▪ 2 parrillas con moldes encima	3 1
3 niveles	
▪ Bandeja de horno	5
▪ Bandeja universal	3
▪ Bandeja de horno	1
4 niveles	
▪ 4 parrillas con papel de hornear	5 3 2 1

Utilizar el tipo de calentamiento Aire caliente 4D.

**Nota:** Las piezas de repostería sobre bandejas de horno o moldes que se hayan introducido en el horno a la vez no tienen por qué estar listas en el mismo momento.

### 27.3 Indicaciones de preparación para asar, estofar y asar al grill

- Los ajustes recomendados se aplican a alimentos para asar a temperatura de frigorífico, así como para aves sin relleno y listas para asar.
- Colocar las aves en el recipiente con la pechuga o la piel hacia abajo.
- Dar la vuelta a los alimentos para asar o al pescado entero una vez haya transcurrido aproximadamente entre la mitad y dos tercios del tiempo indicado.

### Asar sobre la parrilla

Los alimentos que se cocinan a la parrilla quedan especialmente crujientes por todos los lados. Por ejemplo,

se pueden asar aves de gran tamaño o varias piezas simultáneamente.

- También se pueden asar piezas con peso y grosor similares. Las piezas se doran de forma homogénea y quedan jugosas.
- Colocar el alimento directamente sobre la parrilla.
- Para recoger los líquidos que gotean, introducir la bandeja universal con la parrilla en el nivel de inserción indicado.
- Dependiendo del tipo y tamaño del alimento, añadir hasta medio litro de agua en la bandeja universal. El jugo obtenido del asado se puede recoger para preparar una salsa. Además, de este modo, se genera menos humo y el compartimento de cocción se ensucia menos.

### Asar en recipientes

Si se preparan en recipientes cerrados, el compartimento de cocción se mantiene más limpio.

#### Observaciones generales para asar en un recipiente

- Utilizar recipientes resistentes al calor y aptos para el horno.
- Colocar el recipiente sobre la parrilla.
- Los recipientes de cristal son los más adecuados.
- Observar las instrucciones del fabricante del recipiente seleccionado.

#### Asar en recipientes sin tapa

- Utilizar un molde para asar alto.
- Si no se dispone de un recipiente adecuado, se puede utilizar una bandeja universal.

#### Asar en recipientes con tapa

- Utilizar una tapa adecuada que cierre bien.
- Cuando se cocina carne, deben mantenerse una distancia mínima de 3 cm entre el alimento y la tapa. La carne puede abrirse durante la cocción.

#### ⚠ ADVERTENCIA – ¡Riesgo de quemaduras!

Al abrir la tapa después de la cocción, puede salir vapor muy caliente. Según la temperatura, puede ocurrir que no se vea el vapor.

- ▶ Abrir la tapa de tal modo que el vapor caliente salga lejos del cuerpo.
- ▶ No dejar que los niños se acerquen.

### Asar al grill

Asar al grill los alimentos que deban quedar crujientes. El turbogrill resulta idóneo para preparar aves o pescados enteros, además de carnes, por ejemplo, carne con la corteza crujiente.

- Asar al grill alimentos con peso y grosor similares. Las piezas se doran de forma homogénea y quedan jugosas.
- Colocar los alimentos directamente sobre la parrilla.
- Para recoger los líquidos que gotean, introducir la bandeja universal como mínimo en un nivel por debajo de la parrilla.

#### Notas

- La resistencia del grill se va conectando y desconectando automáticamente. Esto es normal. La frecuencia depende del nivel de grill ajustado.
- Al asar al grill, puede producirse humo.

## 27.4 Indicaciones de preparación para platos precocinados

- El resultado de cocción depende en gran medida de los alimentos. Es posible que los productos ya vengan tostados o con irregularidades.
- No utilizar productos ultracongelados cubiertos de hielo. Retirar el hielo de los alimentos.
- Retirar el embalaje de los platos precocinados.
- Si se calientan o cocinan platos precocinados en un recipiente, este debe ser resistente al calor.

- Distribuir uniformemente sobre el accesorio los alimentos que vengan por piezas, como panecillos o productos de patata. Dejar algo de espacio entre cada pieza.
- Tener en cuenta las indicaciones del fabricante que figuran en el embalaje.

## 27.5 Selección de alimentos

Ajustes recomendados para numerosos alimentos ordenados por categoría.

### Ajustes recomendados para distintos alimentos

Alimento	Accesorio / recipiente	Altura	Modo de calentamiento	Temperatura en °C / nivel del grill	Duración en minutos
Pastel de masa de bizcocho, fino	Molde en forma de corona o bien Molde rectangular	2	☐	150-170	60-80
Pastel de masa de bizcocho, 2 niveles	Molde en forma de corona o bien Molde rectangular	3+1	⊗	140-160	60-80
Tarta de fruta o de requesón con base de masa quebrada	Molde desarmable Ø 26 cm	2	☐	170-190	55-80
Tarta de bizcocho, 6 huevos	Molde desarmable Ø 28 cm	2	⊗	150-170 <sup>1</sup>	30-50
Tarta de bizcocho, 6 huevos	Molde desarmable Ø 28 cm	2	⊗	150-160	50-60
Tarta de masa quebrada con cobertura jugosa	Bandeja universal	3	☐	160-180	55-75
Pastel de levadura con cobertura jugosa	Bandeja universal	3	☐	180-190	30-40
Brazo de gitano	Bandeja pastelera	3	⊗	180-190 <sup>1</sup>	10-15
Magdalenas	Bandeja-molde de magdalenas	3	☐	170-190	15-20
Pastas pequeñas de levadura	Bandeja pastelera	3	☐	160-180	25-35
Galletas	Bandeja pastelera	3	⊗	140-160	15-30
Galletas, 2 niveles	Bandeja universal + Bandeja pastelera	3+1	⊗	140-160	15-30
Galletas, 3 niveles	2x Bandeja pastelera + Bandeja universal	5+3+1	⊗	140-160	15-30
Pan, 750 g	Bandeja universal o bien Molde rectangular	2	⊗	<b>1.</b> 210-220 <b>2.</b> 180-190 <sup>1</sup>	<b>1.</b> 10-15 <b>2.</b> 25-35
Pan, 1500 g	Bandeja universal o bien Molde rectangular	2	⊗	<b>1.</b> 210-220 <b>2.</b> 180-190 <sup>1</sup>	<b>1.</b> 10-15 <b>2.</b> 40-50
Pan, 1500 g	Bandeja universal o bien Molde rectangular	2	☐	200-210	35-45
Torta de pan	Bandeja universal	3	☐	250-270	20-25
Panecillos frescos	Bandeja pastelera	3	☐	180-190	20-30

<sup>1</sup> Precalentar el aparato.

Alimento	Accesorio / recipiente	Altura	Modo de calentamiento	Temperatura en °C / nivel del grill	Duración en minutos
Pizza, fresca, en bandeja de horno	Bandeja pastelera	3		180-200	20-30
Pizza, fresca, en bandeja de horno, 2 niveles	Bandeja universal + Bandeja pastelera	3+1		180-190	35-45
Pizza, fresca, base fina, en molde para pizza	Bandeja para pizza	2		220-230	20-30
Börek	Bandeja universal	1		200-220 <sup>1</sup>	20-30
Quiche	Molde de quiche oscuro con recubrimiento	3		190-210	30-40
Tarta flambeada	Bandeja universal	3		260-270 <sup>1</sup>	10-15
Gratinado salado, con ingredientes cocidos	Molde para gratinar	2		200-220	30-60
Gratinado de patatas con ingredientes crudos, 4 cm de alto	Molde para gratinar	2		160-190	50-70
Pollo, 1,3 kg, sin relleno	Parrilla	2		200-220	60-70
Piezas de pollo, 250 g cada una	Parrilla	3		220-230	30-35
Ganso, sin relleno, 3 kg	Parrilla	2		160-180	120-150
Asado de cerdo sin corteza, p. ej., cuello, 1,5 kg	Recipiente sin tapa	2		180-190	110-130
Asado de cerdo sin corteza, p. ej., cuello, 1,5 kg	Recipiente sin tapa	2		190-200	120-140
Filete de ternera, al punto, 1 kg	Parrilla	2		210-220	40-50
Estofado de ternera, 1,5 kg	Recipiente con tapa	2		200-220	130-160
Estofado de ternera, 1,5 kg	Recipiente con tapa	2		200-220	140-160
Rosbif, al punto, 1,5 kg	Parrilla	2		220-230	60-70
Hamburguesa, 3-4 cm de grosor	Parrilla	4		3	25-30 <sup>2</sup>
Pierna de cordero sin hueso, al punto, 1,5 kg	Recipiente sin tapa	2		170-190	50-80
Pescado, a la parrilla, entero, 300 g; p. ej., trucha <sup>3</sup>	Parrilla	2		170-180	20-30

## Yogur

Preparar yogur con el aparato.

### Preparar yogur

1. Retirar las rejillas y los accesorios del compartimento de cocción.
2. Calentar 1 litro de leche (3,5 % de grasa) en la placa de cocción a 90 °C y dejar enfriar a 40 °C.  
En caso de leche UHT, será suficiente con calentarla hasta 40 °C.

3. Añadir a la leche 150 g de yogur a temperatura del frigorífico.
4. Verter la masa en recipientes pequeños, como tazas o tarros.
5. Tapar los recipientes con film, p. ej., con lámina de plástico transparente.
6. Colocar los recipientes en la base del compartimento de cocción.
7. Ajustar el aparato según el ajuste recomendado.
8. Finalmente, dejar que el yogur repose en el frigorífico durante 12 horas como mínimo.

### Ajustes recomendados para postres y compota

Alimento	Accesorio / recipiente	Altura	Modo de calentamiento	Temperatura en °C	Duración en minutos
Yogur	Moldes para porciones	Base del compartimento		40-45	8-9 h

<sup>1</sup> Precalentar el aparato.

<sup>2</sup> Dar la vuelta al alimento después de 2/3 del tiempo total.

<sup>3</sup> Introducir la bandeja universal debajo de la parrilla.

Alimento	Accesorio / recipiente	Altura	Modo de calentamiento	Temperatura en °C	Duración en minutos
					mento de cocción

## 27.6 Tipos de preparación especiales y otras aplicaciones

Ajustes recomendados e información adicional sobre tipos de preparación especiales y otras aplicaciones, como cocción a baja temperatura.

### Cocción a baja temperatura

Para todo tipo de piezas de carne tierna que se van a preparar poco hechas o al punto. La carne y las aves, cuando se cuecen lentamente a baja temperatura, quedan jugosas y tiernas.

#### Cocinar a baja temperatura aves o carne

**Nota:** El funcionamiento diferido con hora de finalización no es posible con el tipo de calentamiento de cocción lenta.

**Requisito:** El compartimento de cocción está frío.

1. Utilizar carne fresca en perfectas condiciones de higiene. Las piezas sin hueso y sin mucho tejido conjuntivo son las más adecuadas.
2. Colocar el recipiente sobre la parrilla en el nivel 2 del compartimento de cocción.
3. Precalentar el compartimento de cocción y el recipiente durante aprox. 15 minutos.
4. Marcar la carne en la placa de cocción por todos los lados a fuego muy fuerte.

#### Ajustes recomendados para cocinar a baja temperatura

Alimento	Accesorio / recipiente	Altura	Duración del sofrito en min.	Modo de calentamiento	Temperatura en °C	Duración en minutos
Pechuga de pato, al punto, 300 g/pieza	Recipiente sin tapa	2	6-8		90 <sup>1</sup>	45-60
Filete de cerdo, entero	Recipiente sin tapa	2	4-6		80 <sup>1</sup>	45-70
Filete de ternera, 1 kg	Recipiente sin tapa	2	4-6		80 <sup>1</sup>	90-120
Medallones de ternera, 4 cm de grosor	Recipiente sin tapa	2	4		80 <sup>1</sup>	30-50
Lomo de cordero, sin hueso, 200 g/pieza	Recipiente sin tapa	2	4		80 <sup>1</sup>	30-45

## 27.7 Comidas normalizadas

La información de este apartado está dirigida a institutos de pruebas, con el fin de facilitar la comprobación del aparato conforme a la norma EN 60350-1.

### Horneado

- Los valores de ajuste son válidos para la introducción de los alimentos con el compartimento sin precalentar.
- Tener en cuenta las indicaciones sobre precalentamiento en los ajustes recomendados. Los valores de ajuste son válidos sin calentamiento rápido.

5. Pasar inmediatamente la carne al recipiente precalentado en el compartimento de cocción. Mantener cerrada la puerta del compartimento de cocción durante la cocción a baja temperatura para conservar una temperatura homogénea.

#### Consejos prácticos para cocinar a baja temperatura

En este apartado figuran consejos para obtener un buen resultado con la cocción a baja temperatura.

Objetivo	Consejo
Si se desea cocinar a baja temperatura una pechuga de pato.	<ul style="list-style-type: none"> <li>■ Introducir la pechuga de pato fría en una sartén.</li> <li>■ Marcar en primer lugar el lado de la piel.</li> <li>■ Cocinar la pechuga de pato a baja temperatura.</li> <li>■ Tras la cocción a baja temperatura, asar al grill la pechuga de pato entre 3 y 5 minutos hasta que quede crujiente.</li> </ul>
Si se desea servir la carne cocinada a baja temperatura lo más caliente posible.	<ul style="list-style-type: none"> <li>■ Calentar la fuente en la que se va a servir.</li> <li>■ Servir muy caliente la salsa correspondiente.</li> </ul>

- Para hornear, emplear al comienzo la temperatura más baja de las indicadas.
- Las piezas de repostería sobre bandejas de horno o moldes que se hayan introducido en el horno a la vez no tienen por qué estar listas en el mismo momento.
- Alturas de inserción para hornear en 2 niveles:
  - Bandeja universal: altura 3
  - Bandeja de horno: altura 1
  - Moldes sobre la parrilla:
    - Primera parrilla: altura 3
    - Segunda parrilla: altura 1
- Alturas de inserción para hornear en 3 niveles:
  - Bandeja de horno: altura 5

<sup>1</sup> Precalentar el aparato.

es Así se consigue

- Bandeja universal: altura 3
  - Bandeja de horno: altura 1
  - Base para tarta
- Si se hornea en dos niveles, colocar los moldes desmontables sobre las parrillas, uno encima de otro.
  - Como alternativa a una parrilla, también se puede utilizar la bandeja Air Fry que ofrecemos.

### Ajustes recomendados para hornear

Alimento	Accesorio / recipiente	Altura	Modo de calentamiento	Temperatura en °C	Duración en minutos
Pastas de té	Bandeja pastelera	3	☐	140-150 <sup>1</sup>	25-40
Pastas de té	Bandeja pastelera	3	☉	140-150 <sup>1</sup>	25-40
Pastas de té, 2 niveles	Bandeja universal + Bandeja pastelera	3+1	☉	140-150 <sup>1</sup>	30-40
Pastas de té, 3 niveles	2 uds. Bandeja pastelera + Bandeja universal	5+3+1	☉	130-140 <sup>1</sup>	35-55
Pastelitos	Bandeja pastelera	3	☐	160 <sup>1</sup>	20-30
Pastelitos	Bandeja pastelera	3	☉	150 <sup>1</sup>	25-35
Pastelitos	Bandeja de horno	3	☉	160 <sup>2</sup>	20-30
Pastelitos, 2 niveles	Bandeja universal + Bandeja pastelera	3+1	☉	150 <sup>1</sup>	25-35
Pastelitos, 3 niveles	2 uds. Bandeja pastelera + Bandeja universal	5+3+1	☉	140 <sup>1</sup>	35-45
Base para tarta	Molde desarmable Ø 26 cm	2	☐	160-170 <sup>3</sup>	25-35
Base para tarta	Molde desarmable Ø 26 cm	2	☉	150-160 <sup>3</sup>	30-40
Base para tarta, 2 niveles	2x Molde desarmable Ø 26 cm	3+1	☉	150-170 <sup>3</sup>	30-50
Tarta de manzana, 2 unidades	2 uds. Molde desarmable Ø 20 cm	2	☉	180-190 <sup>2</sup>	75-90

### Asar al grill

#### Ajustes recomendados para asar al grill

Alimento	Accesorio / recipiente	Altura	Modo de calentamiento	Temperatura en °C / nivel del grill	Duración en minutos
Dorar tostadas	Parrilla	5	☐	3 <sup>2</sup>	4-6

<sup>1</sup> Precalentar el aparato 5 minutos. No utilizar la función de calentamiento rápido.

<sup>2</sup> No precalentar el aparato.

<sup>3</sup> Precalentar el aparato. No utilizar la función de calentamiento rápido.

## 28 Instrucciones de montaje

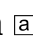
Tener en cuenta esta información para el montaje del aparato.

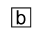


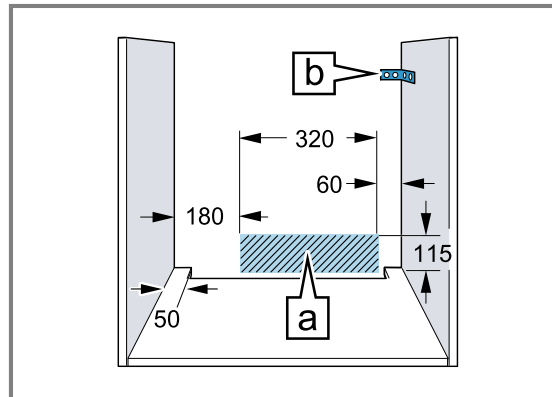
mm

### **⚠ 28.1 Indicaciones de montaje generales**

Tener en cuenta las presentes indicaciones antes de comenzar con la instalación del aparato.

- Solo una instalación profesional de conformidad con estas instrucciones de montaje puede garantizar un uso seguro. En caso de daños debido a un montaje erróneo, la responsabilidad será del instalador.
- No utilizar el tirador de la puerta para el transporte o el montaje.
- Comprobar el aparato tras sacarlo del embalaje. El aparato no debe conectarse en caso de haber sufrido daños durante el transporte.
- Antes de poner en marcha el electrodoméstico, retirar el material de embalaje y las láminas adherentes de la puerta y del interior del electrodoméstico.
- Tener en cuenta las hojas de instrucciones para la instalación de los accesorios.
- Los muebles donde se aloje el aparato deben poder resistir una temperatura de hasta 95 °C, y los frontales de los muebles adyacentes, hasta 70 °C.
- No instalar el aparato detrás de una puerta decorativa o de mueble. Existe riesgo de sobrecalentamiento.
- Llevar a cabo los trabajos de recorte en el mueble antes de colocar el aparato. Retirar las virutas. Podrían afectar al funcionamiento de los componentes eléctricos.
- Colocar el aparato sobre una superficie orientada horizontalmente.
- La toma de corriente del aparato debe quedar dentro de la zona de la superficie sombreada  o fuera del espacio de montaje.

- 1 Los muebles que no estén fijados deben fijarse a la pared con una escuadra estándar .



- Llevar guantes protectores para evitar cortes. Las piezas accesibles durante el montaje pueden tener los bordes afilados.
- Las dimensiones de las figuras se indican en mm.

### **⚠ ADVERTENCIA – ¡Riesgo de descarga eléctrica!**

Una vez montado el aparato, las aberturas del panel posterior no deben ser accesibles a los niños, ni siquiera a través de los cajones y armarios de cocina situados debajo. Esto debe garantizarse en el montaje. En el caso de una isla de cocina, se requiere un panel posterior cerrado.

### **⚠ ADVERTENCIA – ¡Riesgo de incendio!**

Es peligroso utilizar cables de conexión de red prolongados y adaptadores no autorizados.

- ▶ No utilizar alargaderas ni tomas de corriente múltiples.
- ▶ Utilizar solo adaptadores y cables de conexión de red autorizados por el fabricante.
- ▶ Si el cable de conexión de red es demasiado corto y no hay disponible ningún cable de mayor longitud, ponerse en contacto con un técnico electricista para adaptar la instalación doméstica.

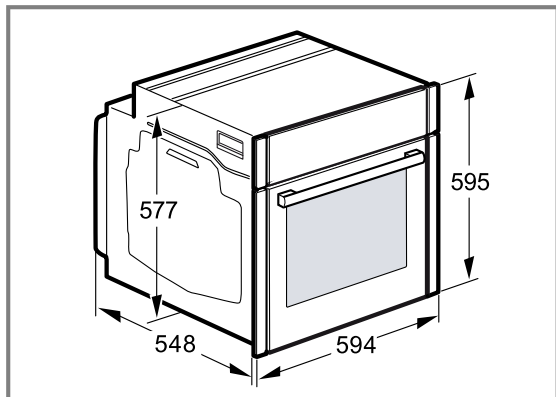
### **ATENCIÓN**

El tirador de la puerta puede romperse si se utiliza para transportar el aparato. El tirador de la puerta no aguanta el peso del aparato.

- ▶ No transportar ni sujetar el aparato por el tirador de la puerta.

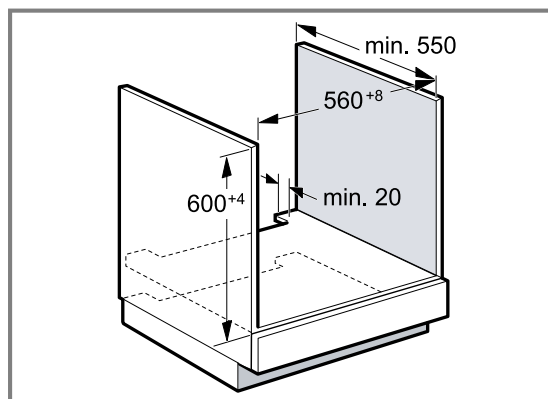
## 28.2 Medidas del aparato

Aquí se pueden consultar las dimensiones del aparato.



## 28.3 Montaje debajo de una encimera

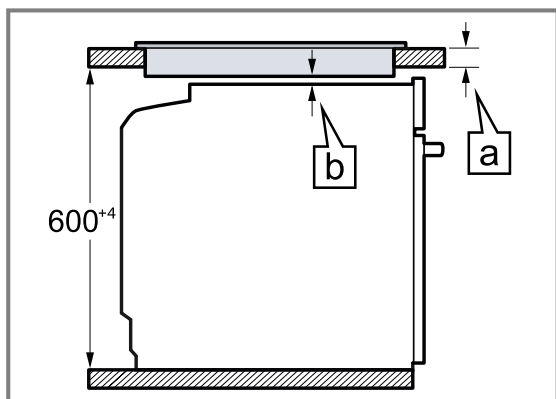
Tener en cuenta las dimensiones y las instrucciones de montaje al instalar el aparato bajo una encimera.



- Para poder ventilar el aparato, el panel intermedio debe disponer de una ranura de ventilación.
- La encimera debe estar fijada sobre el mueble empotrado.
- Tener en cuenta las posibles instrucciones de montaje de la placa de cocción.
- Tener en cuenta las diferentes indicaciones nacionales de montaje de la placa de cocción.

## 28.4 Montaje debajo de una placa de cocción

Si el aparato se monta debajo de una placa de cocción, deben respetarse las medidas mínimas (en caso necesario, incluida la estructura inferior).



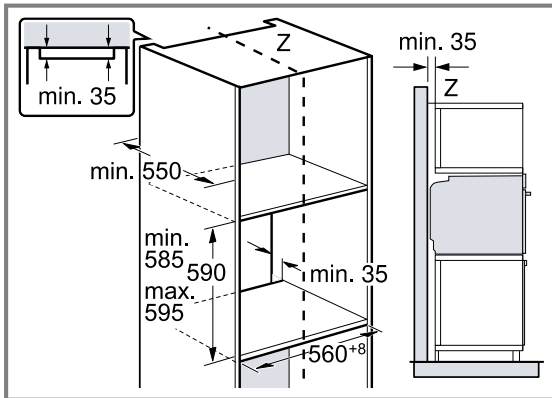
En función de la separación mínima requerida  $\square$  se determina el grosor mínimo de la encimera  $\square$ .

Tipo de placa	a encastrada en mm	a enrasada en mm	b en mm
Placa de inducción	37	38	5
Placa con superficie de inducción total	47	48	5
Placa de gas	27	38	5 <sup>1</sup>
Placa eléctrica	27	30	2

<sup>1</sup> Tener en cuenta las diferentes indicaciones nacionales de montaje de la placa de cocción.

## 28.5 Montaje en un armario en alto

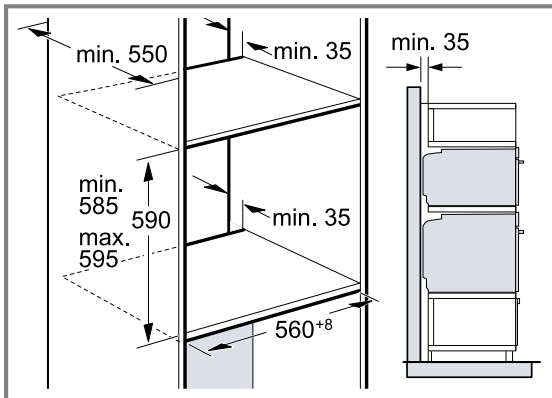
Tener en cuenta las dimensiones y las indicaciones de montaje al instalar el aparato en un armario en alto.



- Para la ventilación del aparato, el piso separador debe contar con una ranura de ventilación.
- No montar el aparato demasiado alto a fin de poder retirar los accesorios sin problemas.

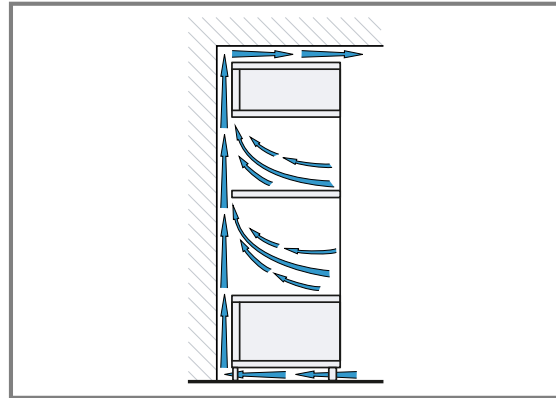
## 28.6 Instalar dos aparatos uno encima de otro

El aparato también se puede montar encima o debajo de otros aparatos. Tener en cuenta las dimensiones y las indicaciones de montaje al instalar un aparato encima de otro.



- Para la ventilación de los aparatos, los paneles intermedios deben contar con una ranura de ventilación.
- Para garantizar una ventilación suficiente de ambos aparatos, se requiere un orificio de ventilación de al menos 200 cm<sup>2</sup> en el área del zócalo. Para ello, recortar la placa protectora del zócalo o colocar una rejilla de ventilación.

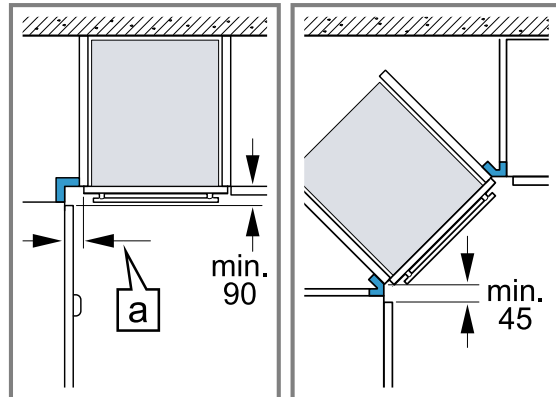
- Es preciso proceder con cuidado para asegurarse de que el intercambio de aire se produzca de conformidad con el esquema.



- No montar los aparatos a demasiada altura, a fin de poder retirar los accesorios sin problemas.

## 28.7 Montaje en esquina

Tener en cuenta las dimensiones y las indicaciones de montaje para el montaje en esquina.



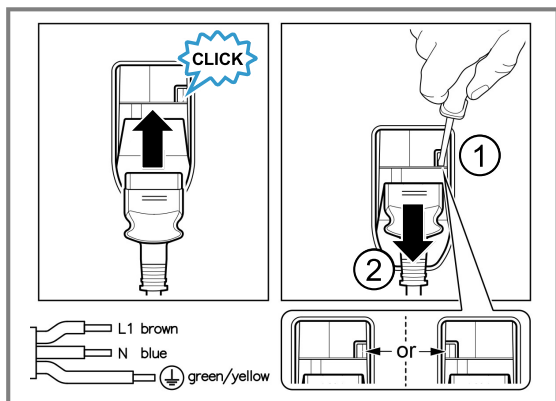
- Para que sea posible abrir la puerta del aparato, observar las medidas mínimas en el montaje en esquina. La medida **a** depende del grosor del frontal del mueble y del tirador.

## 28.8 Conexión eléctrica

Para conectar eléctricamente el aparato de forma segura, consultar estas indicaciones.

- El aparato pertenece a la clase de protección I y solo puede utilizarse conectado a una conexión con conductor de puesta a tierra.
- La protección por fusible debe configurarse de acuerdo con los datos de potencia indicados en la placa de características y con la normativa local.
- El aparato debe estar desconectado de la tensión durante los trabajos de montaje.
- El aparato solo puede conectarse con el cable de conexión suministrado.
- El cable de conexión debe conectarse en la parte posterior del aparato y debe escucharse un clic al ha-

cerlo. Puede adquirirse un cable de conexión de 3 m de largo a través del Servicio de Asistencia Técnica.



- El cable de conexión solo puede ser sustituido por un cable original. Está disponible a través del Servicio de Atención al Cliente.
- El montaje debe garantizar la protección contra contacto accidental.
- Si la pantalla del aparato permanece oscura, significa que está mal conectada. Desconectar el aparato de la red y comprobar la conexión.

### Conectar el aparato a la red eléctrica con conector con contacto de puesta a tierra

**Nota:** El aparato solo podrá conectarse a una toma de corriente de instalación reglamentaria y provista de toma de tierra.

- ▶ Introducir el enchufe en la toma de corriente provista de toma de tierra. Cuando el aparato esté montado, el enchufe del cable de conexión a la red debe quedar accesible, o, en caso de que no sea posible, debe haberse instalado un dispositivo de separación en la instalación eléctrica fija según lo dispuesto en las normas de instalación.

### Conectar el aparato a la red eléctrica sin conector con contacto de puesta a tierra

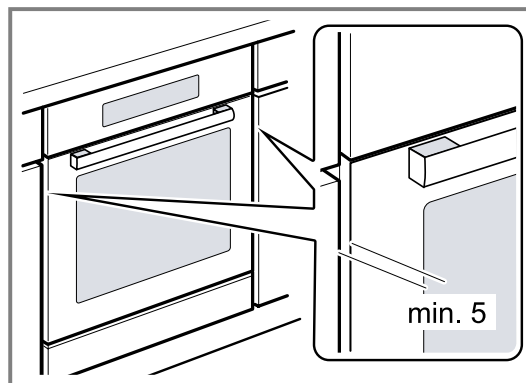
**Nota:** El aparato solo lo podrá conectar personal profesional cualificado para ello. Los daños provocados por una conexión incorrecta no están cubiertos por la garantía.

Debe haberse instalado un dispositivo de separación en la instalación eléctrica fija según lo dispuesto en las normas de instalación.

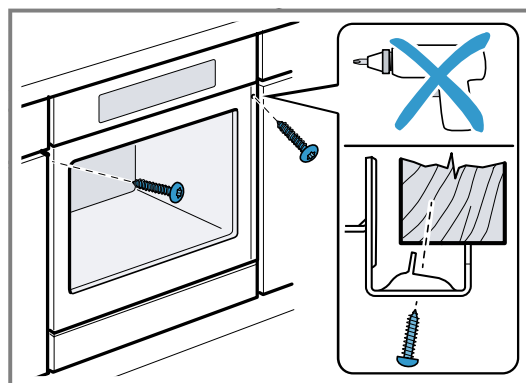
1. Identificar el conductor de fase y el conductor neutro («cero») de la toma de corriente. El aparato puede resultar dañado si no se conecta de forma adecuada.
2. Conectar el aparato según el esquema de conexión. Tensión, ver placa de características.
3. Conectar los conductores de la línea de conexión a red de acuerdo con la codificación por colores:
  - ▶ verde-amarillo = toma a tierra ⊕
  - ▶ azul = conductor neutro («cero»)
  - ▶ marrón = fase (conductor externo)

## 28.9 Montar el aparato

1. Introducir el aparato por completo y centrarlo.



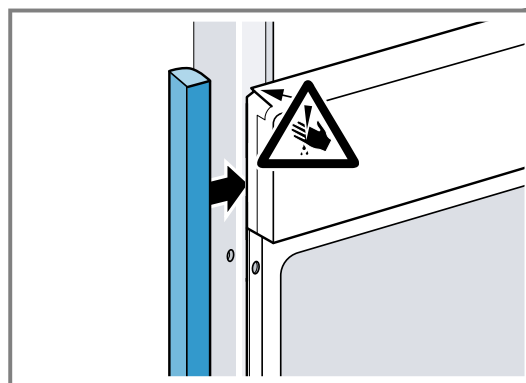
2. Atornillar el aparato.



**Nota:** El espacio entre la encimera y el aparato no debe obstruirse con listones suplementarios. En las paredes laterales del armario desmontable no se pueden montar listones térmicos.

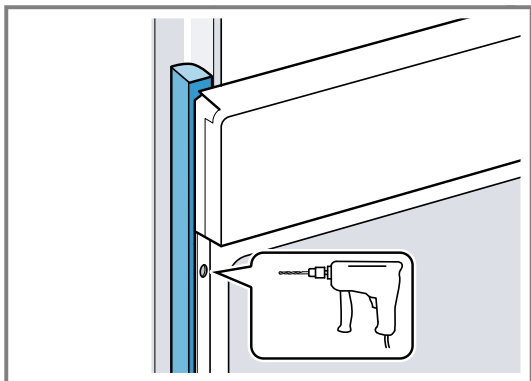
### 28.10 En cocinas sin tiradores con maneta vertical:

1. Colocar una pieza de relleno adecuada en ambos lados para cubrir posibles bordes afilados y garantizar un montaje seguro.

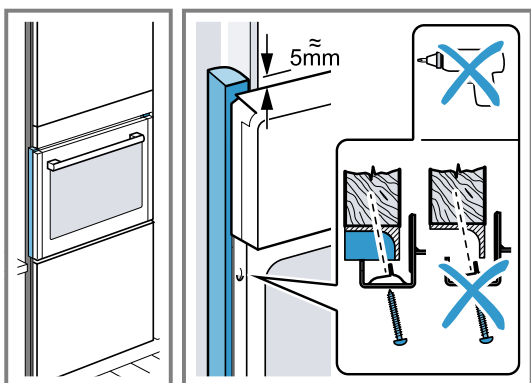


2. Fijar la pieza de relleno al mueble.

3. Pretaladrar la pieza de relleno y el mueble para crear una conexión roscada.



4. Fijar el aparato con los tornillos adecuados.



### 28.11 Desmontar el aparato

1. Desconectar el aparato de la corriente.
2. Aflojar los tornillos de ajuste.
3. Levantar ligeramente el aparato y extraerlo por completo.





ES Fabricado por BSH Hausgeräte GmbH bajo la licencia de la marca registrada Siemens AG

**BSH Hausgeräte GmbH**

Carl-Wery-Straße 34

81739 München, GERMANY

[siemens-home.bsh-group.com](http://siemens-home.bsh-group.com)



**9001647835** (050226)

es