

# SIEMENS

HS958GE.1

# Four combi-vapeur



FR Manuel d'utilisation et notice d'installation



Pour plus d'informations, veuillez vous reporter au Guide de l'utilisateur numérique.



## Table des matières

### MANUEL D'UTILISATION

1	Sécurité.....	2
2	Prévention des dégâts matériels .....	5
3	Protection de l'environnement et économies d'énergie .....	6
4	Description de l'appareil.....	8
5	Modes de fonctionnement.....	9
6	Accessoires.....	12
7	Avant la première utilisation .....	14
8	Utilisation .....	15
9	Préchauffage rapide.....	17
10	Fonctions de temps .....	17
11	Cuire à la vapeur .....	18
12	Sonde de cuisson .....	21
13	Plats .....	23
14	Favoris.....	26
15	Sécurité enfants .....	27
16	Réglages de base.....	27
17	Home Connect .....	28
18	Nettoyage et entretien .....	30
19	Fonction de nettoyage ecoClean Plus.....	33
20	Aide au nettoyage humidClean .....	34
21	Détartre.....	35
22	Rincer.....	36
23	Fonction séchage.....	36
24	Porte de l'appareil .....	37
25	Supports .....	41
26	Dépannage .....	43
27	Transport, stockage et élimination .....	45
28	Service après-vente .....	45
29	Informations concernant les logiciels libres et open source .....	46
30	Déclaration de conformité .....	46

31	Comment faire.....	47
----	--------------------	----

32	INSTRUCTIONS DE MONTAGE .....	59
----	-------------------------------	----

32.1	Consignes générales de montage .....	59
------	--------------------------------------	----



## 1 Sécurité

Respectez les consignes de sécurité suivantes.

### 1.1 Indications générales

- Lisez attentivement cette notice.
- Conservez la notice ainsi que les informations produit en vue d'une réutilisation ultérieure ou pour un futur nouveau propriétaire.
- Ne branchez pas l'appareil si ce dernier a été endommagé durant le transport.

### 1.2 Utilisation conforme

Cet appareil est conçu pour être encastré uniquement. Respecter les instructions de montage spécifiques.

Seul un personnel qualifié et agréé peut raccorder l'appareil sans fiche. En cas de dommages dus à un raccordement incorrect, il n'y a aucun droit à la garantie.

Utilisez l'appareil uniquement :

- pour préparer des aliments et des boissons.
- pour un usage privé et dans les pièces fermées d'un domicile.
- jusqu'à une altitude maximale de 2000 m au-dessus du niveau de la mer.

### 1.3 Restrictions du périmètre utilisateurs

Les enfants de 8 ans et plus, les personnes souffrant d'un handicap physique, sensoriel ou mental ou ne détenant pas l'expérience et/ou les connaissances nécessaires pourront utiliser cet appareil à condition de le faire sous surveillance, ou que son utilisation sûre leur ait été enseignée et qu'ils aient compris les dangers qui en émanent.

Les enfants ne sont pas autorisés à jouer avec l'appareil.

Les enfants ne doivent en aucun cas s'occuper du nettoyage et de la maintenance utilisateur, sauf s'ils sont âgés de 15 ans et plus et agissent sous surveillance.

Les enfants de moins de 8 ans doivent être tenus à distance de l'appareil et du cordon d'alimentation secteur.

#### 1.4 Utilisation sûre

Insérez toujours correctement les accessoires dans le four.

→ "Accessoires", Page 12

#### **⚠ AVERTISSEMENT – Risque d'incendie !**

Les objets inflammables stockés dans le compartiment de cuisson peuvent prendre feu.

- ▶ N'entreposez jamais d'objets inflammables dans le compartiment de cuisson.

Les résidus alimentaires, la graisse et le jus de rôti peuvent s'enflammer.

- ▶ Avant utilisation, retirer les grosses salissures présentes dans le compartiment de cuisson, sur les résistances de chauffe et sur les accessoires.

Vous risquez de créer un courant d'air si vous ouvrez la porte de l'appareil. Le papier sulfurisé peut toucher les résistances chauffantes et s'enflammer.

- ▶ Ne posez jamais de papier sulfurisé non fixé sur un accessoire lors du préchauffage et pendant la cuisson.
- ▶ Coupez toujours le papier sulfurisé à la bonne taille et lestez-le avec un plat ou un moule de cuisson.

#### **⚠ AVERTISSEMENT – Risque de brûlures !**

Pendant leur utilisation, l'appareil et ses pièces accessibles deviennent très chauds.

- ▶ Il convient d'être prudent afin d'éviter tout contact avec les résistances chauffantes.
- ▶ Veuillez tenir à l'écart les enfants âgés de moins de 8 ans.

Les récipients ou les accessoires deviennent très chauds.

- ▶ Toujours utiliser des maniques pour retirer le récipient ou l'accessoire chaud du compartiment de cuisson.

Les vapeurs d'alcool peuvent s'enflammer dans un compartiment de cuisson chaud. La porte de l'appareil peut s'ouvrir violemment. Des vapeurs chaudes et des flammes peuvent s'échapper.

- ▶ Si votre plat contient de l'alcool fort, dosez-le uniquement en petite quantité.
- ▶ Ne faites pas chauffer de spiritueux ( $\geq 15$  % vol.) à l'état non dilué (par ex. pour arroser des aliments).
- ▶ Ouvrez la porte de l'appareil avec précaution.

Les rails télescopiques deviennent chauds lors du fonctionnement de l'appareil.

- ▶ Laissez refroidir les rails télescopiques chauds avant de les toucher.
- ▶ Ne touchez les rails télescopiques chauds qu'avec des maniques.

#### **⚠ AVERTISSEMENT – Risque de brûlure !**

Les éléments accessibles deviennent chauds pendant le fonctionnement.

- ▶ Ne jamais toucher les éléments chauds.
- ▶ Éloigner les enfants.

De la vapeur chaude peut s'échapper lors de l'ouverture de la porte de l'appareil. La vapeur n'est pas visible selon sa température.

- ▶ Ouvrir la porte de l'appareil avec précaution.
- ▶ Éloignez les enfants.

La présence d'eau dans un compartiment de cuisson chaud peut générer de la vapeur d'eau chaude.

- ▶ Ne jamais verser d'eau dans le compartiment de cuisson chaud.

#### **⚠ AVERTISSEMENT – Risque de blessure !**

Un verre de porte d'appareil rayé peut se fendre.

- ▶ N'utilisez pas de nettoyeurs abrasifs ni de racloirs métalliques tranchants pour nettoyer la vitre de la porte du four, car ils peuvent rayer la surface.

L'appareil et ses pièces accessibles peuvent présenter des arêtes coupantes.

- ▶ Prudence lors de la manipulation et du nettoyage.

- ▶ Si possible, portez des gants de protection.

Les charnières de la porte de l'appareil bougent à l'ouverture et à la fermeture de la porte et vous pouvez vous pincer.

- ▶ Ne jamais mettre les doigts dans la zone des charnières.

Certaines pièces situées à l'intérieur de la porte de l'appareil peuvent présenter des arêtes coupantes.

- ▶ Portez des gants de protection.

Les vapeurs d'alcool peuvent s'enflammer dans le compartiment de cuisson chaud et la porte de l'appareil peut s'ouvrir et, le cas échéant, tomber. Les vitres des portes peuvent se briser et se fendre.

→ "Prévention des dégâts matériels",

Page 5

- ▶ Si votre plat contient de l'alcool fort, dosez-le uniquement en petite quantité.
- ▶ Ne faites pas chauffer de spiritueux ( $\geq 15$  % vol.) à l'état non dilué (par ex. pour arroser des aliments).
- ▶ Ouvrez la porte de l'appareil avec précaution.

### **⚠ AVERTISSEMENT – Risque d'électrocution !**

Les réparations non conformes sont dangereuses.

- ▶ Seul un personnel dûment qualifié peut entreprendre des réparations sur l'appareil.
- ▶ Seules des pièces de rechange d'origine peuvent être utilisées pour réparer l'appareil.
- ▶ En cas d'endommagement du cordon d'alimentation secteur, celui-ci doit être remplacé par un personnel qualifié.

Le cordon d'alimentation pose un danger si sa gaine de protection est endommagée.

- ▶ Ne mettez jamais en contact le cordon d'alimentation avec des sources de chaleur et des pièces chaudes de l'appareil.
- ▶ Ne mettez jamais en contact le cordon d'alimentation avec des pointes acérées ou arêtes tranchantes.
- ▶ Ne pliez, n'écrasez ou ne modifiez jamais le cordon d'alimentation.

L'infiltration d'humidité peut occasionner un choc électrique.

- ▶ Ne pas utiliser de nettoyeur vapeur ou haute pression pour nettoyer l'appareil.

Un appareil endommagé ou un cordon d'alimentation secteur endommagé est dangereux.

- ▶ N'utilisez jamais un appareil endommagé.
- ▶ Ne tirez jamais sur le cordon d'alimentation secteur pour débrancher l'appareil du secteur. Débranchez toujours la fiche du cordon d'alimentation secteur.

- ▶ Si l'appareil ou le cordon d'alimentation secteur est endommagé, débranchez immédiatement la fiche mâle du cordon d'alimentation secteur ou coupez le fusible dans le boîtier à fusibles et fermez le robinet d'eau.
- ▶ Appelez le service après-vente.  
→ Page 45

### **⚠ AVERTISSEMENT – Danger : magnétisme !**



Attention au magnétisme



Attention aux personnes portant un stimulateur cardiaque

Le bandeau de commande contient des aimants permanents. Ceux-ci peuvent nuire au fonctionnement des implants électroniques, comme les stimulateurs cardiaques ou les pompes à insuline.

- ▶ Les personnes portant un implant électronique doivent donc respecter une distance minimum de 10 cm avec le bandeau de commande.

### **⚠ AVERTISSEMENT – Risque d'asphyxie !**

Les enfants risquent de s'envelopper dans les matériaux d'emballage ou de les mettre sur la tête et de s'étouffer.

- ▶ Conserver les matériaux d'emballage hors de portée des enfants.
- ▶ Ne jamais laisser les enfants jouer avec les emballages.

Les enfants risquent d'inhaler ou d'avalier des petits morceaux et s'étouffer.

- ▶ Conserver les petites pièces hors de portée des enfants.
- ▶ Ne pas laisser les enfants jouer avec les petites pièces.

## **1.5 Vapeur**

Respectez ces consignes lorsque vous utilisez une fonction vapeur.

### **⚠ AVERTISSEMENT – Risque de brûlure !**

De la vapeur chaude est produite dans le compartiment de cuisson.

- ▶ Ne mettez pas la main dans le compartiment de cuisson pendant que l'appareil fonctionne à la vapeur.

Du liquide chaud peut se renverser lorsque vous enlevez des accessoires.

- ▶ Retirez les accessoires chauds avec précaution en utilisant des gants de cuisine.

## 1.6 Thermomètre à viande

### **⚠ AVERTISSEMENT – Risque d'électrocution !**

Un thermomètre à viande inadéquat peut endommager l'isolation.

- ▶ Utilisez uniquement le thermomètre à viande prévu pour cet appareil.

### **⚠ AVERTISSEMENT – Risque de blessure !**

La sonde de cuisson est pointue.

- ▶ Manipulez la sonde de cuisson avec précaution.

## 1.7 Fonction de nettoyage

### **⚠ AVERTISSEMENT – Risque de brûlures !**

⚠ L'extérieur de l'appareil devient très chaud lors de la fonction de nettoyage.

- ▶ Ne touchez jamais la porte de l'appareil.
- ▶ Laissez l'appareil refroidir.
- ▶ Éloignez les enfants.

# 2 Prévention des dégâts matériels

## 2.1 De manière générale

### **ATTENTION !**

Les vapeurs d'alcool peuvent s'enflammer dans le compartiment de cuisson chaud et entraîner des dommages durables sur l'appareil. En cas de déflagration, la porte de l'appareil peut s'ouvrir et, le cas échéant, tomber. Les vitres des portes peuvent se briser et se fendre. La dépression qui en résulte peut entraîner une forte déformation du compartiment de cuisson vers l'intérieur.

- ▶ Ne faites pas chauffer de spiritueux ( $\geq 15$  % vol.) à l'état non dilué (par ex. pour arroser des aliments).
- L'eau qui se trouve sur le fond du compartiment de cuisson lors du fonctionnement de l'appareil à des températures supérieures à  $120$  °C endommage l'émail.
- ▶ Ne faites pas fonctionner l'appareil lorsque de l'eau se trouve sur le fond du compartiment de cuisson.
  - ▶ Essuyez l'eau du fond du compartiment de cuisson avant toute utilisation.

Si vous placez des objets sur le fond du compartiment de cuisson au-delà de  $50$  °C, cela risque de provoquer une accumulation de chaleur. Les temps de cuisson ne correspondent alors plus et l'émail est endommagé.

- ▶ Ne placez pas d'accessoires, de papier sulfurisé ni de papier d'aluminium de quelque nature que ce soit sur le fond du compartiment de cuisson.
- ▶ Placez un récipient sur le fond du compartiment de cuisson uniquement lorsqu'une température inférieure à  $50$  °C est réglée.

Le capteur de cuisson peut être endommagé par des moules en silicone ou des films, des couvercles ou accessoires contenant du silicone. Des dommages peuvent également se produire si le capteur de cuisson n'est pas actif.

- ▶ N'utilisez aucun moule en silicone ni aucun film, couvercle ou accessoire contenant du silicone.
- ▶ Ne conservez jamais d'objets en silicone dans le compartiment de cuisson.

La présence d'eau dans le compartiment de cuisson chaud peut générer de la vapeur d'eau. Le changement de température peut endommager le fond du compartiment de cuisson.

- ▶ Ne jamais verser d'eau dans le compartiment de cuisson chaud.
- ▶ Ne jamais placer de plat avec de l'eau sur le fond du compartiment de cuisson.

Une humidité prolongée dans le compartiment de cuisson favorise la formation de corrosion.

- ▶ Laissez sécher le compartiment de cuisson après utilisation. Pour ce faire, ouvrez complètement la porte du compartiment de cuisson ou utilisez la fonction de séchage.
- ▶ Ne conservez pas d'aliments humides dans le compartiment de cuisson pendant une longue durée.
- ▶ Ne stockez pas de plats dans le compartiment de cuisson.
- ▶ Ne coincez rien dans la porte de l'appareil.

Le jus de fruits qui goutte de la plaque laisse des taches définitives.

- ▶ Ne pas garnir trop la plaque à pâtisserie en cas de gâteaux aux fruits très juteux.

Utiliser de préférence la lèchefrite à bords hauts. Du produit de nettoyage pour four dans le compartiment de cuisson chaud endommage l'émail.

- ▶ Ne jamais utiliser de produit de nettoyage pour four dans un compartiment de cuisson chaud.
- ▶ Avant le réchauffement suivant, éliminer complètement les résidus du compartiment de cuisson et de la porte de l'appareil.

Si le joint est fortement encrassé, la porte de l'appareil ne se ferme plus correctement pendant le fonctionnement. Les façades des meubles adjacents peuvent être endommagées.

- ▶ Veillez à ce que le joint soit toujours propre.
- ▶ N'utilisez jamais l'appareil avec un joint endommagé ou sans joint.

L'utilisation de la porte de l'appareil comme surface d'assise ou de support peut endommager la porte de l'appareil.

- ▶ Ne montez pas, ne vous asseyez pas, ne vous suspendez pas et ne vous appuyez pas sur la porte de l'appareil.
- ▶ Ne pas déposer de récipients ou des accessoires sur la porte de l'appareil.

En fonction du modèle d'appareil, les accessoires risquent de griffer la vitre de la porte en refermant la porte de l'appareil.

- ▶ Toujours veiller à insérer les accessoires jusqu'à la butée dans le compartiment de cuisson.

La lentille de la caméra peut se rayer ou s'opacifier.

- ▶ N'utilisez pas d'éponges rugueuses.
- ▶ N'utilisez pas de spirale en acier inoxydable.
- ▶ N'utilisez pas de produits de nettoyage ou de détartrage acides.
- ▶ Utilisez le produit de nettoyage pour four uniquement dans le compartiment de cuisson froid, conformément aux instructions du fabricant.

Du film d'aluminium sur la vitre de la porte peut conduire à des décolorations définitives.

- ▶ Une feuille d'aluminium placée dans le compartiment de cuisson ne doit pas entrer en contact avec la vitre de la porte.

## 2.2 Vapeur

Respectez ces consignes lorsque vous utilisez la fonction vapeur.

### ATTENTION !

Si de l'eau résiduelle pénètre dans l'appareil, l'électronique sera endommagée.

- ▶ Videz le système de vapeur avant le transport.
- ▶ Ne posez jamais l'appareil sur le côté.
- ▶ Transportez toujours l'appareil en position debout.

Les récipients présentant des taches de rouille peuvent provoquer de la corrosion dans le compartiment de cuisson. Même des taches infimes peuvent occasionner de la rouille.

- ▶ N'utilisez pas de récipient présentant des taches de rouille.

Les liquides qui s'égouttent salissent le fond du compartiment de cuisson.

- ▶ Lors de la cuisson à la vapeur avec un bac de cuisson perforé, insérez toujours en-dessous la plaque à pâtisserie, la lèchefrite ou le bac de cuisson non perforé. Le liquide qui s'égoutte est récupéré.

L'eau qui se trouve sur le fond du compartiment de cuisson lors du fonctionnement de l'appareil à des températures supérieures à 120 °C endommage l'émail.

- ▶ Ne faites pas fonctionner l'appareil lorsque de l'eau se trouve sur le fond du compartiment de cuisson.
- ▶ Essuyez l'eau du fond du compartiment de cuisson avant toute utilisation.

Une grande quantité de vapeur est produite pendant un fonctionnement avec les modes de cuisson à la vapeur. L'eau de condensation qui s'accumule dans la gouttière située sous le compartiment de cuisson peut déborder et endommager les meubles adjacents.

- ▶ N'ouvrez pas la porte de l'appareil pendant le fonctionnement ou ouvrez-la aussi rarement que possible.

Si la solution détartrante atteint le bandeau de commande ou d'autres surfaces délicates, ceux-ci risquent d'être endommagés.

- ▶ Éliminez immédiatement la solution détartrante avec de l'eau.

Si plusieurs cycles de vapeur sont effectués successivement sans essuyer ensuite le fond du compartiment de cuisson et le bac de condensation, l'eau recueillie peut déborder et endommager les façades de meubles ou les fonds de meubles.

- ▶ Après chaque utilisation de la vapeur, essuyez le fond du compartiment de cuisson et le bac de condensation.

# 3 Protection de l'environnement et économies d'énergie

## 3.1 Élimination de l'emballage

Les emballages sont écologiques et recyclables.

- ▶ Veuillez éliminer les pièces détachées après les avoir triées par matière.



Éliminez l'emballage en respectant l'environnement.

## 3.2 Économie d'énergie

Si vous respectez les instructions suivantes, votre appareil consommera moins de courant.

Préchauffez l'appareil uniquement si la recette ou les recommandations de réglage le préconisent.

→ "Comment faire", Page 47

- Ne pas préchauffer l'appareil vous permet d'économiser jusqu'à 20 % d'énergie.

Utilisez des moules de couleur foncée, laqués noirs ou émaillés.

- Ces types de moule absorbent particulièrement bien la chaleur.

Ouvrez le moins possible la porte de l'appareil pendant son fonctionnement.

- La température du compartiment de cuisson est maintenue et l'appareil n'a pas besoin de chauffer.

Faites cuire plusieurs mets directement l'un après l'autre ou en parallèle.

- Le compartiment de cuisson est chauffé après la première cuisson. Le temps de cuisson diminue ainsi pour le gâteau suivant.

Si les temps de cuisson sont longs, éteignez l'appareil 10 minutes avant la fin du temps de cuisson.

- La chaleur résiduelle est suffisante pour terminer de cuire le plat.

Retirez les accessoires non utilisés du compartiment de cuisson.

- Les accessoires inutiles ne doivent pas être chauffés.

Laissez décongeler les plats surgelés avant de les préparer.

- Vous économisez ainsi l'énergie nécessaire pour décongeler les plats.

Désactivez l'écran dans les réglages de base.

→ *"Réglages de base", Page 27*

- Vous économisez de l'énergie lorsque l'écran est éteint.

**Remarque :**

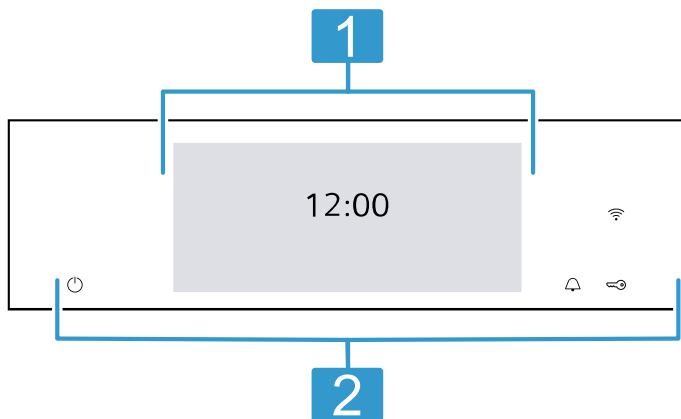
L'appareil consomme :

- en mode veille connecté, max. 2 W
- en mode veille non connecté avec l'écran éteint, max. 0,5 W

## 4 Description de l'appareil

### 4.1 Bandeau de commande

Le champ de commande vous permet de configurer toutes les fonctions de votre appareil et vous donne des informations sur l'état de fonctionnement. Selon le type d'appareil, les détails représentés sur la photo peuvent différer, p. ex. par sa couleur et sa forme.



#### 1 Affichage

L'affichage indique les valeurs de réglage actuelles, les options de sélection ou les textes d'information.  
→ "Affichage", Page 8

#### 2 Touches

Les touches permettent de régler directement différentes fonctions.  
→ "Touches", Page 8

### 4.2 Affichage

L'affichage est divisé en différentes zones.

#### Ligne d'état

La ligne d'état se situe en haut de l'écran. Selon l'étape de réglage, vous pouvez effectuer des actions.

Symbole	Fonction
←	Revenir en arrière d'un réglage.
⚙️	Ouvrir les réglages de base.

Outre des informations textuelles, vous pouvez également voir l'état actuel de différentes fonctions à l'aide de symboles.

Symbole	Signification
Durée, par ex. "12min10s"	Affichage des fonctions de temps de fonctionnement. → "Fonctions de temps", Page 17
🔔	La minuterie est activée. → "Régler la minuterie", Page 18
🔒	La sécurité enfants est active. → "Sécurité enfants", Page 27

Symbole	Signification
📶	Force du signal WLAN pour Home Connect. Plus les lignes du symbole sont remplies, meilleur est le signal. Lorsque le symbole est barré 📶, il n'y a pas de signal WLAN. Un « x » en regard du symbole 📶 indique qu'il n'y a pas de connexion au serveur Home Connect. → "Home Connect ", Page 28
📶	Le démarrage à distance est activé avec Home Connect. → "Home Connect ", Page 28
🔧	Le diagnostic à distance avec Home Connect pour l'entretien est activé. → "Home Connect ", Page 28
📷	La caméra est activée dans le compartiment de cuisson. → "Caméra", Page 9

### Zone de réglage

La zone de réglage est représentée dans les vignettes. Les vignettes vous indiquent les options de sélection actuelles et les réglages déjà effectués. Pour sélectionner une fonction, appuyez sur la vignette correspondante.

Les vignettes contiennent également des informations. Pour faire défiler l'affichage vers la gauche ou la droite en présence de plusieurs vignettes, balayez l'écran.

### Symboles possibles dans les vignettes

Symbole	Signification
🔢	Saisir la valeur de réglage dans le champ numérique.
↺	Réinitialiser la valeur de réglage.
✕	Fermer la vignette.

**Remarque :** Un point bleu ou une étoile bleue dans une vignette indique qu'une nouvelle fonctionnalité, un nouveau favori ou une mise à jour a été téléchargé(e) sur votre appareil à l'aide de l'appli Home Connect.

### Ligne d'info



Selon l'étape de réglage, des informations supplémentaires sur votre réglage s'affichent en bas de l'écran et vous pouvez effectuer des actions.

### 4.3 Touches

Les touches vous permettent de sélectionner directement différentes fonctions.

Touche	Fonction
🔌	Allumer ou éteindre l'appareil. → "Utilisation", Page 15



Touche	Fonction
	Sélectionner la minuterie. → "Réglage la minuterie", Page 18
	Maintien de la touche enfoncée pendant environ 4 secondes : activer ou désactiver la sécurité-enfants. → "Sécurité enfants", Page 27

## 4.4 Compartiment de cuisson

Différentes fonctions du compartiment de cuisson facilitent le fonctionnement de votre appareil.

### Supports

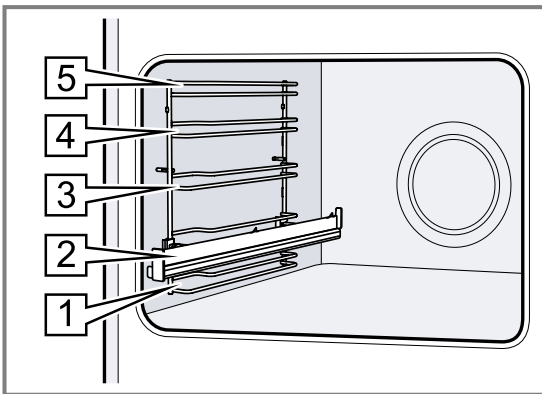
Vous pouvez insérer des accessoires à différentes hauteurs dans les supports du compartiment de cuisson.

→ "Accessoires", Page 12

Votre appareil possède 5 hauteurs d'enfournement. Les hauteurs d'enfournement se comptent de bas en haut. Selon le type d'appareil, les supports sont équipés de rails télescopiques sur un ou plusieurs niveaux.

Vous pouvez retirer les supports, par exemple pour les laver.

→ "Supports", Page 41



### Surfaces autonettoyantes

Les surfaces autonettoyantes du compartiment de cuisson sont revêtues d'une céramique mate et poreuse, et leur surface est rugueuse. Lorsque l'appareil est en marche, les surfaces autonettoyantes absorbent les éclaboussures de graisse provenant du rôtissage ou de la cuisson au gril, et les décomposent.

Les surfaces suivantes sont autonettoyantes :

- Paroi arrière
- Voûte
- Parois latérales

Utilisez régulièrement la fonction de nettoyage afin de maintenir la capacité de nettoyage des surfaces autonettoyantes et de ne provoquer aucun dommage.

→ "Fonction de nettoyage 'ecoClean Plus'", Page 33

### Éclairage

Une ou plusieurs lampes de four éclairent le compartiment de cuisson.

Lorsque vous ouvrez la porte de l'appareil, l'éclairage s'allume dans le compartiment de cuisson. Si la porte de l'appareil reste ouverte plus de 18 minutes, l'éclairage s'éteint à nouveau.

Pour la plupart des modes de fonctionnement, l'éclairage s'allume avec le démarrage du mode de fonctionnement. Lorsque le fonctionnement prend fin, l'éclairage s'éteint.

### Caméra

La caméra située dans le compartiment de cuisson vous permet d'observer le processus de cuisson via l'appli Home Connect.

Vous pouvez utiliser le capteur de brunissement avec le mode de fonctionnement "Plats" et régler le brunissement individuel de vos plats.

→ "Plats", Page 23 La détection des plats permet au four de vous proposer des plats que vous pouvez choisir.

→ "Détection des plats", Page 25

Vous trouverez des informations sur la commande de la caméra dans l'appli Home Connect.

Pour pouvoir utiliser la caméra, activez la caméra dans les réglages de base.

→ "Réglages de base", Page 27

Pour pouvoir utiliser la détection des plats, activez cette dernière dans les réglages de base.

→ "Réglages de base", Page 27

**Remarque :** Pour des raisons de protection des données, veillez à ce que les personnes extérieures qui se trouvent dans la pièce acceptent d'être filmées par la caméra à travers la porte de l'appareil.

### Ventilateur de refroidissement

Le ventilateur de refroidissement se met en marche et s'arrête en fonction de la température de l'appareil.

L'air chaud s'échappe au-dessus de la porte.

#### ATTENTION !

La couverture des fentes d'aération entraîne une surchauffe de l'appareil.

- ▶ Ne pas couvrir les fentes d'aération.

Le ventilateur continue de fonctionner un certain temps, afin que l'appareil refroidisse plus vite une fois le programme terminé.

### Porte de l'appareil

Si vous ouvrez la porte de l'appareil en cours de programme, l'appareil cesse de fonctionner. Lorsque vous refermez la porte de l'appareil, le programme se poursuit automatiquement.

## 5 Modes de fonctionnement

Vous trouverez ici un aperçu des modes de fonctionnement et des fonctions principales de votre appareil.

**Conseil :** Selon le type d'appareil, des fonctions supplémentaires ou plus étendues sont à votre disposition dans l'appli Home Connect. Vous trouverez de plus amples informations à ce sujet dans l'appli.

Mode de fonctionnement	Utilisation
Modes de cuisson	Sélectionnez des modes de cuisson précis pour préparer vos mets de manière optimale. → "Modes de cuisson", Page 10 → "Utilisation", Page 15
Plats	Utilisez uniquement des réglages recommandés et programmés pour différents mets. → "Plats", Page 23
Cuisson à la vapeur	Les modes de cuisson à la vapeur permettent de préserver les qualités des mets. → "Cuire à la vapeur", Page 18

Mode de fonctionnement	Utilisation
Nettoyage	Sélectionnez la fonction de nettoyage pour le compartiment de cuisson. → "Fonction de nettoyage 'ecoClean Plus'", Page 33 → "Aide au nettoyage 'humidClean'", Page 34 → "Détartre", Page 35 → "Fonction séchage", Page 36
Favoris	Utiliser ses propres réglages enregistrés. → "Favoris", Page 26




### Home Connect













Home Connect vous permet de connecter le four à un appareil mobile et de le commander à distance, ainsi que d'utiliser toutes les fonctionnalités de l'appareil. Selon le type d'appareil, des fonctions supplémentaires ou plus étendues pour votre appareil sont à votre disposition dans l'appli Home Connect. Vous trouverez de plus amples informations à ce sujet dans l'appli.  
→ "Home Connect ", Page 28

## 5.1 Modes de cuisson

Pour vous permettre de toujours trouver le mode de cuisson adapté à vos mets, nous vous expliquons ci-après les différences et les utilisations. Les symboles relatifs aux différents modes de cuisson vous aident à les reconnaître.




Lorsque vous sélectionnez un mode de cuisson, l'appareil vous propose une température ou un niveau approprié. Vous pouvez accepter ces valeurs ou les modifier dans la plage spécifiée. Avec le gril au niveau 3, l'appareil abaisse la température au niveau 1 après environ 40 minutes.



Symbole	Mode de cuisson	Plage de température	Utilisation et mode de fonctionnement Fonctions supplémentaires possibles
	Chaleur tournante 4D	30 – 250 °C	Cuire ou rôtir sur un ou plusieurs niveaux. Le ventilateur répartit uniformément dans le compartiment de cuisson la chaleur de la résistance circulaire située dans la paroi arrière.
	Convection naturelle	30 – 250 °C	Cuire ou rôtir de manière traditionnelle sur un niveau. Ce mode de cuisson convient particulièrement pour les gâteaux avec garniture fondante. La chaleur est diffusée uniformément par la voûte et la sole.
	Chaleur tournante douce	125-250 °C	Cuire délicatement les mets sélectionnés sur un niveau sans les préchauffer. Le ventilateur répartit uniformément dans le compartiment de cuisson la chaleur de la résistance circulaire située dans la paroi arrière. Le plat cuisiné est préparé progressivement avec la chaleur résiduelle. Laisser la porte de l'appareil fermée pendant la cuisson. Le plat cuisiné est préparé progressivement avec la chaleur résiduelle. Laisser la porte de l'appareil fermée pendant la cuisson. Si vous ouvrez la porte de l'appareil, même brièvement, l'appareil continue ensuite à chauffer sans utiliser la chaleur résiduelle. Ce mode de cuisson est utilisé pour déterminer la consommation d'énergie en mode recirculation de l'air et la classe d'efficacité énergétique.

Symbole	Mode de cuisson	Plage de température	Utilisation et mode de fonctionnement Fonctions supplémentaires possibles
	Chaleur voûte/sole Eco	150-250 °C	Cuire certains mets en préservant leurs qualités. La chaleur est diffusée par la voûte et la sole. Le plat cuisiné est préparé progressivement avec la chaleur résiduelle. Laisser la porte de l'appareil fermée pendant la cuisson. Le plat cuisiné est préparé progressivement avec la chaleur résiduelle. Laisser la porte de l'appareil fermée pendant la cuisson. Si vous ouvrez la porte de l'appareil, même brièvement, l'appareil continue ensuite à chauffer sans utiliser la chaleur résiduelle. Ce mode de cuisson est utilisé pour déterminer la consommation d'énergie en mode conventionnel.
	Gril air pulsé	30 – 250 °C	Cuire de la volaille, des poissons entiers ou des gros morceaux de viande. La résistance chauffante du gril et le ventilateur fonctionnent en alternance. Le ventilateur répartit l'air chaud autour du mets.
	Gril, grande surface	Positions gril : 1 = faible 2 = moyenne 3 = forte	Griller des mets peu épais, tels que steaks, saucisses ou toasts. Gratiner des mets. Toute la surface située sous la résistance chauffante du gril est chauffée.
	Gril, petite surface	Positions gril : 1 = faible 2 = moyenne 3 = forte	Faire griller de petites quantités, comme un steak, des saucisses ou des toasts. Gratiner de petites quantités. La surface centrale sous la résistance chauffage du gril est chauffée.
	Position pizza	30 – 250 °C	Préparer des pizzas ou des mets qui requièrent beaucoup de chaleur par le dessous. La résistance chauffante inférieure et la résistance circulaire dans la paroi arrière chauffent.
	Fonction coolStart	30 – 250 °C	Pour la préparation rapide de produits surgelés sans préchauffage. La température est fonction des indications du fabricant. Utilisez la température la plus élevée qui est indiquée sur l'emballage.
	Chaleur intense	30 – 250 °C	Préparer des mets avec un fond croustillant. La chaleur est diffusée par la voûte et intensément par la sole.
	Cuire à basse température	70 – 120 °C	Cuire doucement et lentement des morceaux de viande saisis et tendres dans des ustensiles de cuisson ouverts. La chaleur est diffusée uniformément à basse température par la voûte et la sole.
	Faire sécher	30 – 130 °C	Sécher des herbes, des fruits ou des légumes.
	Chaleur de sole	30 – 250 °C	Poursuivre la cuisson de mets ou les cuire au bain-marie. La chaleur est diffusée par la sole.
	Maintenir au chaud	50 – 100 °C	Maintenir des mets déjà cuits au chaud.
	Préchauffer de la vaisselle	30 – 90 °C	Préchauffer la vaisselle.

## Modes de cuisson à la vapeur

Vous trouverez ici un aperçu des modes de cuisson vapeur et de leur utilisation.

Symbole	Mode de cuisson à la vapeur	Plage de température	Utilisation et mode de fonctionnement Fonctions supplémentaires possibles
	Décongélation	30 – 60 °C	Décongeler doucement des mets surgelés.
	Régénérer	80 – 180 °C	Réchauffer des plats ou des pains et pâtisseries en les préservant. Grâce à la vapeur amenée, les mets ne se dessèchent pas.
	fullSteam Plus	30 - 120 °C	Faire cuire à la vapeur des légumes, de la viande, du poisson et des céréales en les préservant. Extraire du jus de fruit. Blanchir des aliments. Pour réduire le temps de cuisson, les aliments plus robustes peuvent être cuits à la vapeur à plus de 100 °C.

Symbole	Mode de cuisson à la vapeur	Plage de température	Utilisation et mode de fonctionnement Fonctions supplémentaires possibles
	Sous vide	50 – 95 °C	Cuire sous vide à basses températures et avec 100 % de vapeur de la viande, du poisson, des légumes et des desserts.
	Laisser lever de la pâte	30 – 50 °C	Laisser lever de la pâte à la levure. La pâte lève nettement plus rapidement qu'à température ambiante. Le dessus de la pâte ne se dessèche pas.

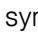
## 5.2 Température

Pendant la chauffe, dans la plupart des modes de cuisson, l'écran indique côte à côte la température actuelle du compartiment de cuisson et la température réglée, par exemple ↓ 120 °C / 210 °C.

Lorsque vous préchauffez, le moment optimal pour enfourner le plat est atteint dès que la ligne de chauffe est entièrement remplie et qu'un signal sonore retentit.

**Remarque :** En raison de l'inertie thermique, la température affichée peut être légèrement différente de la température réelle du compartiment de cuisson.

### Indicateur de chaleur résiduelle

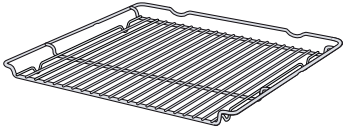
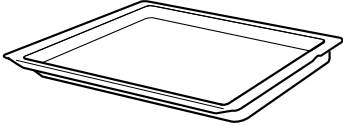
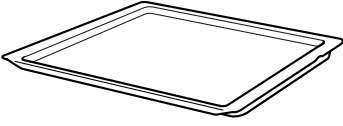
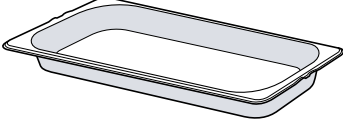
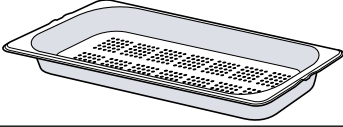
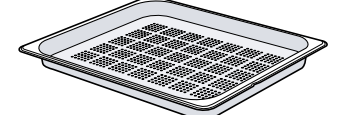
Lorsque l'appareil est éteint, l'affichage indique la chaleur résiduelle du compartiment de cuisson à l'aide du symbole . Plus la température diminue, moins le symbole est visible. À partir d'environ 60 °C, le symbole disparaît complètement.

## 6 Accessoires

Utilisez uniquement des accessoires d'origine. Ils ont été spécialement conçus pour votre appareil.

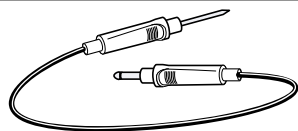
**Remarque :** Lorsque l'accessoire devient chaud, il peut se déformer. Cette déformation n'a aucun effet sur sa fonction. Quand il refroidit, la déformation disparaît.

Les accessoires livrés peuvent diverger en fonction du type d'appareil.

Accessoires	Utilisation
Grille 	<ul style="list-style-type: none"> <li>■ Moules à gâteau</li> <li>■ Plats à gratin</li> <li>■ Récipients</li> <li>■ Viande, par ex. rôtis ou pièces à griller</li> <li>■ Plats surgelés</li> </ul>
Lèche-frite 	<ul style="list-style-type: none"> <li>■ Gâteaux moelleux</li> <li>■ Pâtisseries</li> <li>■ Pain</li> <li>■ Gros rôtis</li> <li>■ Plats surgelés</li> <li>■ Recueillir les liquides qui s'égouttent, par exemple la graisse, lors de la cuisson sur le gril ou l'eau lors du fonctionnement à la vapeur.</li> </ul>
Plaque à pâtisserie 	<ul style="list-style-type: none"> <li>■ Gâteau cuit sur une plaque</li> <li>■ Petites pâtisseries</li> </ul>
Panier vapeur non perforé, taille M 	<p>Cuisson de :</p> <ul style="list-style-type: none"> <li>■ Riz</li> <li>■ Légumineuses</li> <li>■ Céréales</li> </ul> <p>Ne placez pas le panier vapeur sur la grille.</p>
Panier vapeur perforé, taille M 	<ul style="list-style-type: none"> <li>■ Cuire des légumes à la vapeur.</li> <li>■ Extraire le jus des baies.</li> <li>■ Décongeler.</li> </ul> <p>Ne placez pas le panier vapeur sur la grille.</p>
Panier vapeur perforé, taille XL 	<p>Cuire de grandes quantités d'aliments à la vapeur.</p>

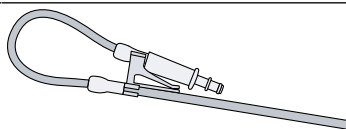
**Accessoires**

Thermomètre à viande

**Utilisation**

Rôtir ou cuisiner avec précision.  
→ "Sonde de cuisson", Page 21

Flexible de connexion



Déterminez ou rincez l'appareil.  
→ "Déterminez", Page 35  
→ "Rincer", Page 36

Racloir à verre



Utilisez uniquement le racloir à verre pour le nettoyage de la lentille de la caméra.

**6.1 Remarques concernant les accessoires**

Certains accessoires ne sont adaptés qu'à certains modes de fonctionnement.

**Panier à vapeur**

Les paniers à vapeur conviennent pour les pures modes de cuisson à la vapeur jusque 120 °C. Les paniers à vapeur ne sont pas adaptés pour des températures supérieures ou d'autres modes de cuisson. Les récipients se décolorent et se déforment en permanence.

**6.2 Fonction d'arrêt**

La fonction d'arrêt empêche le basculement de l'accessoire lors de son extraction. Vous pouvez retirer l'accessoire à peu près à mi-chemin jusqu'à ce qu'il s'enclenche en place. La sécurité anti-basculement fonctionne uniquement si vous enfournez les accessoires dans le bon sens dans le compartiment de cuisson.

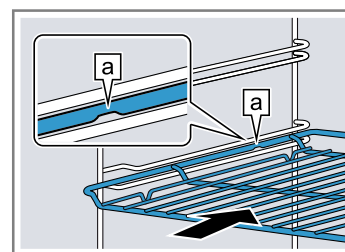
**6.3 Insérer les accessoires dans le compartiment de cuisson**

Insérez toujours les accessoires dans le bon sens dans le compartiment de cuisson. C'est la seule façon de pouvoir retirer les accessoires à peu près à moitié sans les faire basculer.

1. Tournez l'accessoire de manière à ce que l'encoche [a] se trouve à l'arrière et pointe vers le bas.
2. Introduisez les accessoires entre les deux barres de guidage d'un niveau d'enfournement.

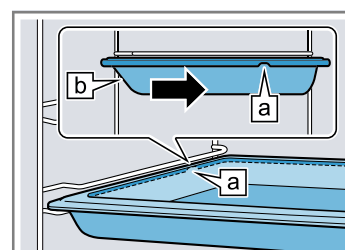
Grille combinée

Introduisez la grille avec la courbure ~ vers le bas, la face ouverte vers la porte de l'appareil.

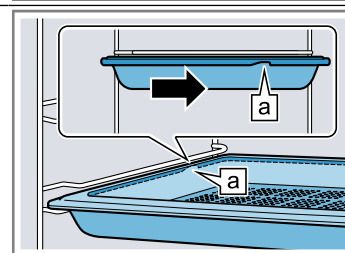


Tôle par ex. lèche-frite ou plaque à pâtisserie

Introduisez la plaque en orientant la partie biseautée [b] vers la porte de l'appareil.

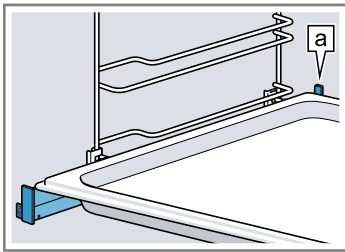


Panier vapeur perforé, taille XL



3. Pour installer les accessoires à hauteur d'encastrement avec les rails télescopiques, sortez ces derniers.

Grille ou tôle Placez les accessoires de manière à ce qu'ils soient insérés au niveau de la butée arrière du système télescopique.




**Remarque :** Lorsqu'ils sont complètement sortis, les rails télescopiques s'enclenchent en place. Repoussez les rails télescopiques dans le compartiment de cuisson en exerçant une légère pression.

4. Introduire complètement l'accessoire pour qu'il ne touche pas la porte de l'appareil.

**Remarque :** Retirez du compartiment de cuisson les accessoires dont vous n'avez pas besoin pendant le fonctionnement.

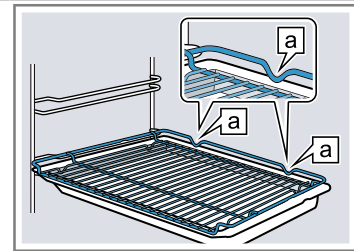
### Combiner les accessoires

Pour recueillir le liquide qui s'égoutte, vous pouvez combiner la grille avec la lèchefrite.

1. Placez la grille sur la lèchefrite de manière à ce que les deux écarteurs  se trouvent sur le bord arrière de la lèchefrite.

2. Introduisez la lèchefrite entre les deux barres de guidage d'un niveau d'enfournement. Ce faisant, la grille se trouve au-dessus de la barre de guidage supérieure.

Grille sur lèchefrite



## 6.4 Autres accessoires

Vous pouvez acheter des accessoires auprès du service après-vente, dans les commerces spécialisés ou sur Internet.

Vous trouverez un large choix d'accessoires pour votre appareil sur Internet ou dans nos brochures : [siemens-home.bsh-group.com](http://siemens-home.bsh-group.com)

Les accessoires sont spécifiques à l'appareil. Lors de l'achat, indiquez toujours la désignation exacte de votre appareil (E-Nr.).

Pour connaître les accessoires disponibles pour votre appareil, consultez notre boutique en ligne ou le service après-vente.

## 7 Avant la première utilisation

Effectuez les réglages pour la première mise en service. Calibrez l'appareil. Nettoyez l'appareil et les accessoires.

### 7.1 Déterminer la dureté de l'eau avant la première mise en service

Avant d'effectuer la première mise en service, informez-vous auprès de votre société de distribution d'eau pour connaître la dureté de l'eau de votre robinet. Pour que l'appareil vous rappelle de manière fiable un détartrage requis en attente, vous devez régler correctement le degré de dureté de l'eau.

#### ATTENTION !

Si la dureté de l'eau est mal réglée, l'appareil ne peut pas vous rappeler de détartrer à temps.

► Réglez correctement la dureté de l'eau.

**Remarque :** Si votre eau du robinet est fortement calcaire, nous vous recommandons d'utiliser de l'eau adoucie. Si vous utilisez exclusivement de l'eau adoucie, vous pouvez régler la classe de dureté de l'eau « adoucie ».

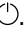
Réglage	Dureté de l'eau en mmol/l	Dureté allemande en °dH	Dureté française en °fH
0 (adoucie) <sup>1</sup>	-	-	-
1 (douce)	jusqu'à 1,5	jusqu'à 8,4	jusqu'à 15
2 (moyenne)	1,5-2,5	8,4-14	15-25
3 (dure)	2,5-3,8	14-21,3	25-38
4 (très dure)	plus de 3,8	plus de 21,3	plus de 38

<sup>1</sup> À régler uniquement si vous utilisez de l'eau adoucie.

## 7.2 Première mise en service

Après le raccordement électrique, vous devez effectuer les réglages pour la première mise en service de l'appareil. Cela peut durer quelques minutes jusqu'à ce que les réglages s'affichent.

**Remarque :** Vous pouvez également procéder aux réglages avec l'application Home Connect. Lorsque votre appareil est connecté, suivez les instructions de l'application.

1. Allumer l'appareil avec .
  - ✓ Le premier réglage apparaît.
2. Modifier ce réglage si nécessaire.  
Réglages possibles :
  - Langue
  - Home Connect
  - Heure
  - Date
  - Dureté de l'eau
3. Passer au réglage suivant à l'aide de  $\rightarrow$ .
4. Parcourir les réglages et les modifier si nécessaire.
  - ✓ Après le dernier réglage, un message apparaît pour indiquer que la première mise en service est terminée.
5. Afin que l'appareil fasse une vérification avant la première chauffe, ouvrir et fermer une fois la porte de l'appareil.


## 7.3 Nettoyer et calibrer l'appareil avant la première utilisation

Pour permettre à l'appareil de se calibrer automatiquement, faites fonctionner l'appareil à vide en mode vapeur. Avant de préparer des mets pour la première fois avec l'appareil, nettoyez le compartiment de cuisson et les accessoires.


**Remarque :** La température d'ébullition de l'eau dépend de la pression atmosphérique. Lors du calibrage, l'appareil s'adapte aux conditions de pression du lieu d'installation.

N'ouvrez pas la porte de l'appareil pendant le calibrage. Le calibrage est interrompu.

**Condition :** Le compartiment de cuisson est froid ou est à température ambiante.

1. Retirez les informations produit et les accessoires du compartiment de cuisson. Retirez les résidus d'emballage tels que les billes de polystyrène et le ruban adhésif de l'intérieur et de l'extérieur de l'appareil.
2. Essuyez les surfaces lisses du compartiment de cuisson avec un chiffon doux et humide.
3. Allumez l'appareil avec .


4. Procédez aux réglages suivants :

Mode de cuisson	fullSteam Plus 
Température	100 °C
Durée	30 minutes


$\rightarrow$  "Utilisation", Page 15

5. Démarrez le fonctionnement.
  - Aérez la cuisine tant que l'appareil chauffe.
  - ✓ Le calibrage démarre. Il génère beaucoup de vapeur.
  - ✓ Un signal retentit lorsque la durée est écoulée. Un message apparaît pour indiquer que le fonctionnement est terminé.
6. Laissez refroidir l'appareil, puis séchez soigneusement le fond du compartiment de cuisson.
7. **ATTENTION !**  
L'eau qui se trouve sur le fond du compartiment de cuisson lors du fonctionnement de l'appareil à des températures supérieures à 120 °C endommage l'émail.
  - ▶ Ne faites pas fonctionner l'appareil lorsque de l'eau se trouve sur le fond du compartiment de cuisson.
  - ▶ Essuyez l'eau du fond du compartiment de cuisson avant toute utilisation.

Procédez aux réglages suivants :

Mode de cuisson	Chaleur tournante 4D 
Température	maximale
Durée	30 minutes

$\rightarrow$  "Utilisation", Page 15


8. Démarrez le fonctionnement.
  - Aérez la cuisine tant que l'appareil chauffe.
  - ✓ Un signal retentit lorsque la durée est écoulée. Un message apparaît pour indiquer que le fonctionnement est terminé.
9. Éteignez l'appareil avec .
10. Lorsque l'appareil a refroidi, nettoyez les surfaces lisses du compartiment de cuisson avec du produit de nettoyage et une lavette.
11. Nettoyez soigneusement les accessoires avec du produit de nettoyage et une lavette ou une brosse douce.
12. Séchez l'appareil.  
 $\rightarrow$  "Après chaque fonctionnement à la vapeur", Page 20

**Remarque :** Après une coupure de courant, le calibrage est conservé.

Pour que l'appareil se réadapte à un nouveau lieu après un déménagement, réinitialisez-le aux réglages usine. Effectuez de nouveau le calibrage.


# 8 Utilisation

## 8.1 Allumer l'appareil

- ▶ Allumez l'appareil avec .
- ✓ Un menu apparaît.

## 8.2 Éteindre l'appareil

Si vous n'utilisez pas votre appareil, éteignez-le. Si vous n'utilisez pas l'appareil pendant une période prolongée, celui-ci s'éteint automatiquement.

- ▶ Éteignez l'appareil avec .
- ✓ L'appareil s'éteint. Les fonctions en cours sont interrompues.

- ✓ L'heure ou l'affichage de chaleur résiduelle apparaît.

### 8.3 Démarrer le fonctionnement

Vous devez démarrer chaque fonctionnement.

#### ATTENTION !

L'eau qui se trouve sur le fond du compartiment de cuisson lors du fonctionnement de l'appareil à des températures supérieures à 120 °C endommage l'émail.

- ▶ Ne faites pas fonctionner l'appareil lorsque de l'eau se trouve sur le fond du compartiment de cuisson.
  - ▶ Essuyez l'eau du fond du compartiment de cuisson avant toute utilisation.
  - ▶ Démarrez le fonctionnement à l'aide de "Démarrer".
- ✓ Les réglages apparaissent.


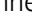
### 8.4 Interrompre le fonctionnement

Vous pouvez interrompre le fonctionnement et le poursuivre de nouveau.

1. Appuyer sur "Arrêt" pour interrompre le fonctionnement.
2. Pour poursuivre le fonctionnement, appuyez sur "Démarrer".

### 8.5 Régler un mode de fonctionnement


Une fois l'appareil allumé, le menu s'affiche.

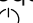
1. Pour faire défiler les différentes possibilités de sélection, balayez l'écran vers la gauche ou la droite.
  2. Pour sélectionner une fonction, appuyez sur la vignette correspondante.
- ✓ Selon la fonction, des valeurs de réglage possibles ou d'autres vignettes apparaissent pour la sélection.
3. Si nécessaire, appuyez sur une autre vignette.
  4. Pour modifier les valeurs de réglage :
    - Faites glisser votre doigt sur la ligne d'ajustement bleue ou appuyez sur la ligne d'ajustement.
    - Ou appuyez sur  et saisissez la valeur directement via le champ numérique qui apparaît.
  5. Démarrez le fonctionnement à l'aide de "Démarrer".
  6. Lorsque le fonctionnement est terminé :
    - Si nécessaire, vous pouvez effectuer d'autres réglages et redémarrer le fonctionnement.
    - Lorsque le mets est prêt, éteignez l'appareil à l'aide de .

**Conseil :** Vous pouvez enregistrer vos réglages en tant que "Favoris"☆ et les réutiliser.

→ "Favoris", Page 26

### 8.6 Régler le mode de cuisson et la température

1. Appuyez sur "Modes de cuisson".
  2. Appuyez sur le mode de cuisson souhaité.
  3. Réglez la température via la ligne de réglage ou saisissez-la directement via le champ numérique . Si nécessaire, vous pouvez effectuer d'autres réglages :
    - → "Préchauffage rapide", Page 17
    - → "Fonctions de temps", Page 17
    - → "Cuire à la vapeur", Page 18
    - → "Sonde de cuisson", Page 21
  4. Démarrez le fonctionnement à l'aide de "Démarrer".
- ✓ L'appareil commence à chauffer.

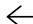
- ✓ Les valeurs de réglage apparaissent à l'écran, ainsi que le temps écoulé depuis le démarrage du mode.
5. Lorsque le mets est prêt, éteignez l'appareil à l'aide de .

**Remarque :** Vous trouverez le mode de cuisson le plus adapté à vos mets dans la description des modes de cuisson.

→ "Modes de cuisson", Page 10


### Modifier le mode de cuisson

Lorsque vous modifiez le mode de cuisson, les autres réglages sont également réinitialisés.

1. Appuyez sur "Arrêt".
2. Appuyez sur .
3. Appuyez sur le mode de cuisson souhaité.
4. Réglez de nouveau le fonctionnement et redémarrez-le avec "Démarrer".


### Modifier la température

Vous pouvez modifier à tout moment la température après le démarrage du fonctionnement.

1. Appuyez sur la température.
2. Modifiez la température via la ligne de réglage ou saisissez-la directement via le champ numérique .
3. Appuyez sur "Appliquer".

### 8.7 Afficher des informations

Dans la plupart des cas, vous pouvez appeler des informations concernant la fonction en cours d'exécution. L'appareil affiche certains messages automatiquement, par exemple de confirmation, d'invitation ou d'avertissement.

1. Appuyez sur .
- ✓ Lorsque des informations sont disponibles, elles s'affichent pendant quelques secondes.
2. Si le contenu est important, balayez vers le bas.
  3. Si nécessaire, fermez l'indication avec **X**.

### 8.8 Maintenir au chaud pendant une longue période

Vous pouvez maintenir des plats au chaud avec votre appareil pendant 24 heures sans que le comportement de l'appareil ne change. Utilisez les fonctions minuterie et modifiez les réglages de base.

**Remarque :** Si vous ouvrez la porte de l'appareil en cours de fonctionnement, l'appareil cesse de chauffer. Lorsque vous refermez la porte de l'appareil, celui-ci chauffe de nouveau. Pour vous assurer que le comportement de l'appareil ne change pas en cours de fonctionnement, n'ouvrez la porte de l'appareil qu'une fois le temps programmé écoulé.

1. Modifiez le réglage de base « Éclairage » sur « Toujours éteint ».  
→ "Réglages de base", Page 27
2. Modifiez le réglage de base « Affichage de veille » sur « Marche ».
3. Modifiez le réglage de base « Signal sonore » sur « très courte durée ».  
Ainsi, la lumière du compartiment de cuisson reste toujours éteinte pendant le fonctionnement et lorsque vous ouvrez la porte de l'appareil, et l'affichage de l'heure ne change pas. La durée du signal sonore à la fin du fonctionnement est réduite.



4. Réglez le mode de fonctionnement souhaité.  
→ "Régler un mode de fonctionnement", Page 16  
→ "Régler le mode de cuisson et la température", Page 16
5. Selon le mode de fonctionnement, réglez la durée souhaitée.  
→ "Régler la durée", Page 17  
→ "Fonctions de temps", Page 17
6. Réglez l'heure à laquelle le fonctionnement doit s'arrêter avec "Fin".  
→ "Régler la fin", Page 18  
→ "Fonctions de temps", Page 17




7. Placez les mets dans le compartiment de cuisson avant de commencer à faire chauffer l'appareil.
8. Démarrez le fonctionnement.
  - ✓ L'écran indique la durée jusqu'au démarrage. L'appareil est en position d'attente.
  - ✓ Lorsque l'heure de démarrage est atteinte, l'appareil commence à chauffer et la durée s'écoule.
9. Lorsque le fonctionnement est terminé, retirez les mets du compartiment de cuisson. L'appareil s'éteint automatiquement et complètement après environ 15 à 20 minutes.

**Remarque :** Si nécessaire, modifiez de nouveau les différents réglages de base.

## 9 Préchauffage rapide

Pour gagner du temps, le préchauffage rapide »»» peut raccourcir la durée de chauffe à partir d'une température supérieure à 100 °C.

Pour ces modes de cuisson, vous pouvez utiliser le préchauffage rapide :

- Chaleur tournante 4D 
- Convection naturelle 
- Chaleur intense 

### 9.1 Régler le préchauffage rapide

Afin d'obtenir un résultat de cuisson uniforme, enfournez vos mets dans le compartiment de cuisson uniquement une fois le préchauffage rapide terminé.

**Remarque :** Réglez une durée seulement lorsque le préchauffage rapide est terminé.

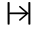


1. Réglez un mode de cuisson approprié et une température à partir de 100 °C.  
À partir d'une température de consigne de 200 °C, la fonction de préchauffage rapide se déclenche automatiquement.
2. Appuyez sur "Chauffage rapide".
  - ✓ "Marche" apparaît dans la vignette.
3. Démarrez le fonctionnement à l'aide de "Démarrer".
  - ✓ Le préchauffage rapide démarre.
  - ✓ Un signal retentit lorsque le préchauffage rapide est terminé. En cas de "Chauffage rapide" »»» il y a "Arrêt".
4. Enfournez le plat dans le compartiment de cuisson.

### Annuler le préchauffage rapide

- ▶ Appuyez sur "Chauffage rapide".
- ✓ "Chauffage rapide" »»» "Arrêt" s'affiche.

## 10 Fonctions de temps




Vous pouvez définir la durée et l'heure à laquelle le fonctionnement doit être terminé pour un mode de fonctionnement. La minuterie peut être réglée indépendamment du programme.

Fonction de temps	Utilisation
Durée 	Si vous réglez une durée pour un programme, l'appareil s'arrête automatiquement de chauffer après écoulement de cette durée.
Fin 	Vous pouvez régler l'heure de la fin de programme. L'appareil démarre automatiquement afin que le programme soit terminé à l'heure souhaitée.
Minuterie 	Vous pouvez régler la minuterie indépendamment du programme. Elle n'influence pas l'appareil.

### 10.1 Régler la durée


Vous pouvez régler la durée de fonctionnement jusque 24 heures.

**Condition :** Un mode de fonctionnement et une température ou un niveau sont réglés.

1. Appuyez sur "Durée".
2. Pour régler la durée, appuyez sur la valeur de temps correspondante, par exemple l'affichage des heures "h" ou l'affichage des minutes "min".
  - ✓ La valeur sélectionnée apparaît en bleu.
3. Réglez la durée via la ligne de réglage ou saisissez-la directement via le champ numérique . Si nécessaire, réinitialisez la valeur de réglage avec .
4. Démarrez le fonctionnement à l'aide de "Démarrer".
  - ✓ L'appareil commence à chauffer et la durée s'écoule.
  - ✓ Un signal retentit lorsque la durée est écoulée. Un message apparaît pour indiquer que le fonctionnement est terminé.
5. Lorsque la durée est écoulée :
  - Si nécessaire, vous pouvez effectuer d'autres réglages et redémarrer le fonctionnement.
  - Lorsque le plat est prêt, éteignez l'appareil à l'aide de .

### Modifier la durée


Vous pouvez modifier la durée à tout moment.

1. Appuyez sur la durée.
2. Modifiez la durée via la ligne de réglage ou saisissez-la directement via le champ numérique .

3. Appuyez sur "Appliquer".

### Annuler la durée

Vous pouvez annuler la durée à tout moment.

1. Appuyez sur la durée.
2. Réinitialisez la durée avec .

**Remarque :** Pour les modes de fonctionnement qui nécessitent toujours une durée, le dispositif réinitialise la durée à la valeur prédéfinie.


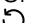
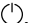
3. Appuyez sur "Appliquer".

## 10.2 Régler la fin

Vous pouvez différer de 24 heures au maximum l'heure à laquelle la durée de fonctionnement doit être terminée.


### Conditions

- Un mode de fonctionnement et une température ou un niveau sont réglés.
- Une durée est réglée.

1. Appuyez sur "Fin".
2. Décalez l'heure via la ligne de réglage ou saisissez-la directement via le champ numérique .  
Si nécessaire, réinitialisez la valeur de réglage avec .
3. Démarrer le fonctionnement à l'aide de "Démarrer".
  - ✓ L'heure de démarrage s'affiche. L'appareil est en position d'attente.
  - ✓ Lorsque l'heure de démarrage est atteinte, l'appareil commence à chauffer et la durée s'écoule.
  - ✓ Un signal retentit lorsque la durée est écoulée. Un message apparaît pour indiquer que le fonctionnement est terminé.
4. Lorsque la durée est écoulée :
  - Si nécessaire, vous pouvez effectuer d'autres réglages et redémarrer le fonctionnement.
  - Lorsque le mets est prêt, éteindre l'appareil à l'aide de .


### Modifier la fin

Pour obtenir un bon résultat de cuisson, modifiez uniquement l'heure réglée avant le démarrage du fonctionnement et avant que la durée ne s'écoule.

1. Appuyez sur "Arrêt".
2. Appuyez sur "Fin".
3. Modifiez l'heure via la ligne de réglage ou saisissez-la directement via le champ numérique .
4. Appuyez sur "Démarrer".

### Annuler la fin

Vous pouvez annuler l'heure réglée à tout moment.




1. Appuyez sur "Arrêt".
2. Appuyez sur "Fin".
3. Réinitialiser l'heure avec .

**Remarque :** Pour les modes de fonctionnement qui nécessitent toujours une durée, l'appareil réinitialise l'heure à laquelle la durée se termine à la prochaine heure possible.

4. Appuyez sur "Démarrer".


## 10.3 Régler la minuterie

La minuterie fonctionne indépendamment du programme. Vous pouvez régler la minuterie jusqu'à 24 heures lorsque l'appareil est allumé ou éteint. Un signal sonore spécifique est émis pour vous permettre de distinguer si le temps écoulé est celui de la minuterie ou d'une durée.




1. Appuyez sur la touche .
2. Pour régler la minuterie, appuyez sur la valeur de temps correspondante, par exemple l'affichage des heures "h" ou l'affichage des minutes "min".
  - ✓ La valeur sélectionnée apparaît en bleu.
3. Réglez la minuterie via le champ numérique .  
Si nécessaire, réinitialisez la valeur de réglage avec .
4. Pour démarrer la minuterie, appuyez sur "Démarrer".
  - ✓ La minuterie se déclenche.
  - ✓ La minuterie reste visible à l'écran lorsque l'appareil est éteint.
  - ✓ Lorsque l'appareil est allumé, les réglages du fonctionnement en cours apparaissent. La minuterie est affichée dans la ligne d'état.
  - ✓ Un signal retentit lorsque la minuterie est écoulée. Un message apparaît pour indiquer que la minuterie est terminée.

### Modifier la minuterie

Vous pouvez modifier la minuterie à tout moment.

1. Appuyez sur la touche .
2. Appuyez sur "Pause".
3. Modifier la minuterie.
4. Appuyez sur "Démarrer".

### Annuler la minuterie

1. Appuyez sur la touche .
2. Réinitialiser la minuterie avec .
3. Fermer avec .

---

# 11 Cuire à la vapeur

La vapeur permet de cuire les aliments de manière particulièrement douce. Vous pouvez utiliser les modes de cuisson à la vapeur ou activer la fonction vapeur pour certains modes de cuisson.

### AVERTISSEMENT – Risque de brûlure !

De la vapeur chaude peut s'échapper lors de l'ouverture de la porte de l'appareil. La vapeur n'est pas visible selon sa température.

- ▶ Ouvrir la porte de l'appareil avec précaution.
- ▶ Éloignez les enfants.

## 11.1 Possibilités de réglage avec la vapeur

Vous pouvez préparer vos mets à la vapeur de différentes manières.

### Modes de cuisson à la vapeur


Il existe différents modes de cuisson à la vapeur, où la vapeur chaude prépare les mets en les préservant.

**ATTENTION !**

Une grande quantité de vapeur est produite pendant un fonctionnement avec les modes de cuisson à la vapeur. L'eau de condensation qui s'accumule dans la gouttière située sous le compartiment de cuisson peut déborder et endommager les meubles adjacents.


- ▶ N'ouvrez pas la porte de l'appareil pendant le fonctionnement ou ouvrez-la aussi rarement que possible.

**fullSteam Plus**


Lorsque vous utilisez la cuisson à la vapeur avec fullSteam Plus  de la vapeur d'eau chaude entoure les mets et les empêche de perdre leurs nutriments. Ce mode de préparation permet de conserver la forme, la couleur et l'arôme typique des mets.

Si les températures réglées se trouvent entre 105 °C et 120 °C, le temps de cuisson est réduit. Cela permet de conserver encore plus de nutriments et de vitamines lors de la cuisson à la vapeur.

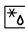
**Régénérer**

La fonction régénérer  vous permet de réchauffer des mets déjà cuits en les préservant, ou de réchauffer des pains et pâtisseries de la veille.


**Laisser lever la pâte**

Avec le mode de cuisson à la vapeur Laisser lever la pâte , la pâte lève nettement plus rapidement qu'à la température ambiante et ne sèche pas.

**Décongeler**

La fonction Décongeler  vous permet de décongeler en douceur des produits congelés et surgelés.

**Sous vide**

Sous vide  est une variante de la cuisson à basse température dans laquelle les aliments emballés sous vide sont cuits à des températures comprises entre 50 et 95 °C et à 100 % de vapeur. Sous vide convient pour la viande, le poisson, les légumes et les desserts. Les mets sont scellés hermétiquement dans des sachets de cuisson thermorésistants spéciaux avec un appareil à mise sous vide. Le sachet de cuisson protecteur préserve les nutriments et les arômes.

**⚠ AVERTISSEMENT – Risque de brûlure !**

L'eau chaude s'accumule sur le sachet sous vide pendant la cuisson.

- ▶ Soulevez délicatement le sachet sous vide avec une manique pour que l'eau chaude s'écoule dans la lèchefrite ou le récipient de cuisson.
- ▶ Retirez le sachet pour mise sous vide prudemment avec une manique.

**Remarque :** Pendant la cuisson sous vide, l'écoulement d'eau de condensation sur le fond du compartiment de cuisson est plus important que pendant les autres modes de cuisson.

**ATTENTION !**




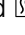
Risque de détériorations de meubles Trop d'eau s'accumule au fond du compartiment de cuisson. L'eau risque de s'écouler hors de l'appareil.

- ▶ Ne dépassez pas la durée maximale réglable de plusieurs heures.

**Ajout de vapeur**

Lors de la cuisson avec la fonction Ajout de vapeur, l'appareil ajoute de la vapeur dans le compartiment de cuisson à différents intervalles. Les aliments obtiennent une croûte croustillante et une surface brillante. La viande devient juteuse et tendre à l'intérieur, et elle réduit peu en volume.

Vous pouvez combiner l'ajout de vapeur avec les fonctions suivantes :

- Modes de cuisson → *Page 16*
  - Chaleur tournante 4D 
  - Convection naturelle 
  - Gril air pulsé 
  - Maintien au chaud 
- → "Plats", *Page 23*
- → "Sonde de cuisson", *Page 21*



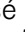
**Jet de vapeur**

La fonction Jet de vapeur vous permet d'ajouter de manière sélective et temporaire de la vapeur intensive.

Les pains et les petits pains lèvent notamment bien, deviennent croustillants et prennent une belle couleur.

L'appareil émet des émanations de vapeur dans le compartiment de cuisson pendant environ 3 à 5 minutes. Selon le mode de fonctionnement, vous pouvez activer le jet de vapeur plusieurs fois.

Vous pouvez ajouter le jet de vapeur avec les fonctions suivantes :

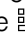

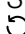
- Modes de cuisson → *Page 16*
  - Chaleur tournante 4D 
  - Convection naturelle 
  - Gril air pulsé 
- → "Sonde de cuisson", *Page 21*

**Remarque :** Utilisez le jet de vapeur uniquement lorsque la température dans l'enceinte de cuisson est supérieure à 120 °C.

**11.2 Régler le mode de cuisson à la vapeur****Remarque :**

Veillez à respecter les indications des modes de cuisson à la vapeur :

- → "Modes de cuisson à la vapeur", *Page 18*

1. Appuyez sur "Cuisson à la vapeur".
2. Appuyez sur le mode de cuisson à la vapeur souhaitée.
3. Réglez la température via la ligne de réglage ou saisissez-la directement via le champ numérique .
4. Appuyez sur "Durée".  
Les modes de cuisson à la vapeur requièrent toujours une durée.
5. Pour modifier la durée pré-réglée, appuyez sur la valeur de temps correspondante, par exemple l'affichage des minutes "min" ou l'affichage des secondes "s".  
✓ La valeur sélectionnée apparaît en bleu.
6. Réglez la durée via la ligne de réglage ou saisissez-la directement via le champ numérique .  
Si nécessaire, réinitialisez la valeur de réglage avec .
7. Démarrer le fonctionnement à l'aide de "Démarrer".  
✓ L'appareil commence à chauffer et la durée s'écoule.

- ✓ Un signal retentit lorsque la durée est écoulée. Un message apparaît pour indiquer que le fonctionnement est terminé.
- 8. Lorsque la durée est écoulée :
  - Si nécessaire, vous pouvez effectuer d'autres réglages et redémarrer le fonctionnement.
  - Lorsque le mets est prêt, éteindre l'appareil à l'aide de ☹.
- 9. Séchez le compartiment de cuisson.  
→ "Après chaque fonctionnement à la vapeur", Page 20

### Modifier le mode de cuisson à la vapeur

Lorsque vous modifiez le mode de cuisson à la vapeur, les autres réglages sont également réinitialisés.

1. Appuyez sur "Arrêt".
2. Appuyez sur ←.
3. Appuyez sur le mode de cuisson à la vapeur souhaité.
4. Régler de nouveau le fonctionnement et le redémarrer avec "Démarrer".

### Modifier la température

Vous pouvez modifier à tout moment la température après le démarrage du fonctionnement.

1. Appuyez sur la température.
2. Modifiez la température via la ligne de réglage ou saisissez-la directement via le champ numérique 000.
3. Appuyez sur "Appliquer".

### Modifier la durée

Vous pouvez modifier la durée à tout moment.

1. Appuyez sur la durée.
2. Modifiez la durée via la ligne de réglage ou saisissez-la directement via le champ numérique 000.
3. Appuyez sur "Appliquer".

## 11.3 Régler l'ajout de vapeur

**Condition :** Respectez les indications relatives à chaque mode de fonctionnement.

→ "Possibilités de réglage avec la vapeur", Page 18

1. Appuyez sur le mode de fonctionnement souhaité.
2. Effectuez les réglages pour le mode de fonctionnement, par exemple le mode de cuisson et la température.
3. Appuyez sur "Adjonction de vapeur" ☹.
4. Appuyez sur le niveau de vapeur souhaité.

Niveau de vapeur	Ajout de vapeur
1	faible
2	moyen
3	fort

5. Démarrer le fonctionnement à l'aide de "Démarrer".
- ✓ L'appareil commence à chauffer.
- ✓ Les valeurs de réglage apparaissent à l'écran, ainsi que le temps écoulé depuis le démarrage du mode.
6. Lorsque le mets est prêt, éteindre l'appareil à l'aide de ☹.
7. Séchez le compartiment de cuisson.  
→ "Après chaque fonctionnement à la vapeur", Page 20

## Modifier l'ajout de vapeur

Vous pouvez modifier ou désactiver l'ajout de vapeur à tout moment.

1. Appuyez sur le niveau de vapeur.
2. Modifiez ou désactivez l'ajout de vapeur.
3. Appuyez sur "Appliquer".

## 11.4 Régler le jet de vapeur

**Condition :** Respectez les indications relatives à chaque mode de fonctionnement.

→ "Possibilités de réglage avec la vapeur", Page 18

1. Appuyez sur le mode de fonctionnement souhaité.
2. Effectuez les réglages pour le mode de fonctionnement, par exemple le mode de cuisson et la température.
3. Appuyez sur "Jet de vapeur".
4. Démarrer le fonctionnement.
5. Appuyez sur "Jet de vapeur" ☹ au moment voulu. Utilisez le jet de vapeur uniquement lorsque l'appareil est entièrement chauffé.
- ✓ L'appareil chauffe l'eau.
6. Lorsque l'eau a chauffé, appuyez de nouveau sur "Jet de vapeur" ☹.

**Remarque :** Si le chauffage rapide »» est activé, le jet de vapeur ne peut se déclencher que lorsqu'il prend fin.

- ✓ Le jet de vapeur se déclenche et l'appareil émet de la vapeur dans le compartiment de cuisson pendant environ 3 à 5 minutes.
- ✓ Lorsque le jet de vapeur est terminé, le fonctionnement se poursuit normalement. En fonction du mode de fonctionnement, il est possible de déclencher à nouveau le jet de vapeur si nécessaire.
- 7. Lorsque le mets est prêt, éteindre l'appareil à l'aide de ☹.
- 8. Séchez le compartiment de cuisson.  
→ "Après chaque fonctionnement à la vapeur", Page 20

## Annuler le jet de vapeur

Vous pouvez annuler le jet de vapeur à tout moment.

- ▶ Appuyez sur "Jet de vapeur" ☹.
- ✓ Le fonctionnement continue sans jet de vapeur.

## 11.5 Après chaque fonctionnement à la vapeur

Séchez l'appareil après chaque mode avec la vapeur.

**Remarque :** Des traces de calcaire peuvent rester dans le compartiment de cuisson après le fonctionnement avec de la vapeur. Cela n'affecte pas la fonctionnalité de l'appareil. Vous pouvez éliminer les traces de calcaire avec de l'eau chaude ou un chiffon imbibé de vinaigre. Respectez les indications pour le nettoyage.  
→ "Nettoyage et entretien", Page 30

## Sécher le bac de condensation

**⚠ AVERTISSEMENT – Risque de brûlures !**

L'appareil devient chaud pendant son utilisation.

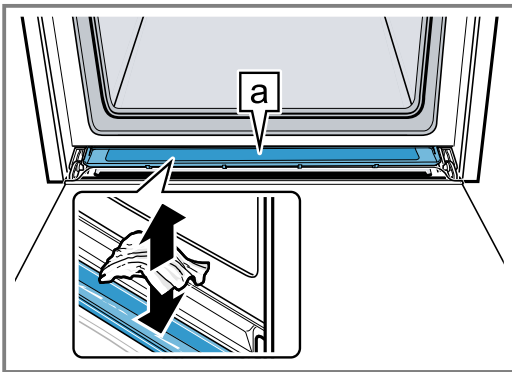
- ▶ Laissez refroidir l'appareil avant de le nettoyer.

**Condition :** Le compartiment de cuisson est refroidi.

1. Ouvrez la porte de l'appareil.

**2. Remarque :**

Le bac de condensation [a] se trouve en dessous du compartiment de cuisson.



Épongez l'eau qui se trouve dans le bac de condensation [a] à l'aide d'une lavette éponge et essuyez avec précaution.

**Remarque :** Pour nettoyer le bac de condensation, vous pouvez le démonter.

→ "Retrait du bac de condensation", Page 38

**Sécher le compartiment de cuisson**

Séchez le compartiment de cuisson après chaque mode avec la vapeur.

- ▶ Séchez le compartiment de cuisson manuellement ou utilisez la fonction de séchage.

→ "Fonction séchage", Page 36

## 12 Sonde de cuisson

Cuisez avec précision en insérant la sonde de cuisson dans l'aliment et en réglant la température à cœur sur l'appareil. La sonde de cuisson mesure la température à cœur optimale à l'intérieur du plat cuisiné. Dès que la température à cœur réglée est atteinte dans l'aliment, l'appareil cesse automatiquement de chauffer.

### 12.1 Modes de cuisson adaptés avec une sonde de cuisson

Seuls certains modes de cuisson sont adaptés à l'utilisation d'une sonde de cuisson.

Pour ces modes de cuisson, vous pouvez utiliser la sonde de cuisson :

- Chaleur tournante 4D
- Convection naturelle
- Chaleur de sole
- Chaleur voûte/sole Eco
- Air pulsé Eco
- Gril air pulsé
- Position pizza
- Maintien au chaud
- Chaleur intense
- Cuisson basse température
- fullSteam Plus
- Régénérer

### 12.2 Introduire la sonde de cuisson

Utilisez la sonde de cuisson fournie ou bien commandez une sonde de cuisson adaptée auprès de notre service après-vente.

**AVERTISSEMENT – Risque d'électrocution !**

Un thermomètre à viande inadéquat peut endommager l'isolation.

- ▶ Utilisez uniquement le thermomètre à viande prévu pour cet appareil.

**ATTENTION !**

Le thermomètre à viande peut être endommagé.

- ▶ Ne coincez pas le câble du thermomètre à viande.
- ▶ Afin que le thermomètre à viande ne soit pas endommagé par une chaleur trop élevée, la distance entre la résistance du gril et le thermomètre à viande doit être de quelques centimètres. La viande est susceptible d'augmenter de volume en cours de cuisson.

**AVERTISSEMENT – Risque de blessure !**

La sonde de cuisson est pointue.

- ▶ Manipulez la sonde de cuisson avec précaution.

**Remarque :** Si les rails télescopiques sont accrochés au niveau 3, vous ne pouvez pas introduire la sonde de cuisson dans le compartiment de cuisson. Décrochez les rails télescopiques ou accrochez-les à une autre hauteur.

→ "Supports", Page 41

1. Introduisez la sonde de cuisson dans l'aliment.

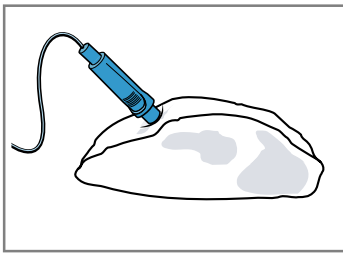
La sonde de cuisson possède trois points de mesure. Veillez à ce qu'au moins le point de mesure du milieu se trouve dans l'aliment à cuire.

Morceaux de viande fins	Introduisez la sonde de cuisson latéralement dans la viande à l'endroit le plus épais.
-------------------------	--



Morceaux de viande épais

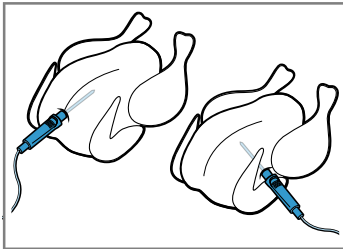
Introduisez la sonde de cuisson à l'oblique par le haut dans la viande, aussi loin que possible.



**Remarque :** Si vous souhaitez retourner l'aliment, insérez la sonde de cuisson sur le côté de l'aliment afin de ne pas avoir à la retirer pour le retourner.

Volaille

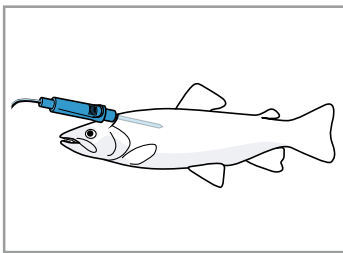
Introduisez la sonde de cuisson à l'endroit le plus épais du suprême de volaille, aussi loin que possible. Selon la nature de la volaille, introduisez la sonde de cuisson à l'oblique ou dans le sens de la longueur.



Tournez la volaille, puis placez-la sur la grille, avec le côté blanc vers le bas.

Poisson

Pour un poisson entier, introduisez la sonde de cuisson derrière la tête du poisson, vers l'arête centrale, aussi loin que possible.



Placez le poisson sur le gril en position « à la nage » sans le tourner, par exemple avec une demi-pomme de terre comme support.

2. Enfouissez l'aliment dans le compartiment de cuisson avec la sonde de cuisson.
3. Branchez la sonde de cuisson dans la prise située à gauche du compartiment de cuisson.

**Remarque :** Si vous retournez l'aliment, ne retirez pas la sonde de cuisson. Une fois l'aliment retourné, vérifiez que la sonde de cuisson est bien positionnée.

### 12.3 Régler la sonde de cuisson

Vous pouvez régler une température à cœur entre 30 °C et 99 °C.

#### Conditions

- L'aliment reste dans le compartiment de cuisson avec la sonde de cuisson.
  - La sonde de cuisson est branchée dans le compartiment de cuisson.
1. Appuyez sur "Modes de cuisson".
  2. Appuyez sur le mode de cuisson souhaité.
  3. Réglez la température du compartiment de cuisson via la ligne de réglage ou saisissez-la directement via le champ numérique . Réglez le compartiment de cuisson à une température d'au moins 10 °C supérieure à la température à cœur. Ne réglez pas une température supérieure à 250 °C dans le compartiment de cuisson.
  4. Appuyez sur "Sonde de cuisson".
  5. Réglez la température à cœur via la ligne de réglage ou saisissez-la directement via le champ numérique . Si nécessaire, réinitialisez la valeur de réglage avec .
  6. Démarrez le fonctionnement à l'aide de "Démarrer".
- ✓ L'appareil commence à chauffer.
  - ✓ Les valeurs de réglage apparaissent à l'écran, ainsi que le temps écoulé depuis le démarrage du mode. Si l'appareil est connecté à Home Connect le temps restant prévisionnel est affiché.

#### 7. **AVERTISSEMENT – Risque de brûlures!**

Le compartiment de cuisson, les accessoires et le thermomètre à viande deviennent rapidement très chauds.

- ▶ Utilisez toujours des maniques pour retirer les accessoires et le thermomètre à viande chauds du compartiment de cuisson.

Lorsque la température à cœur est atteinte :

- Si nécessaire, vous pouvez effectuer d'autres réglages et redémarrer le mode de préparation.
- Lorsque le plat est prêt, éteignez l'appareil à l'aide de .
- Retirez la sonde de cuisson de la prise du compartiment de cuisson.
- Retirez la sonde de cuisson de l'aliment et retirez-la du compartiment de cuisson.

#### Conseils

- Vous pouvez aussi combiner la sonde de cuisson avec un autre mode de fonctionnement, par exemple :
  - → "Cuire à la vapeur", Page 18
  - → "Plats", Page 23
- Vous pouvez également utiliser la sonde de cuisson sans qu'une température à cœur soit définie. Cela vous permet de lire la température à cœur des aliments sur l'écran et d'arrêter manuellement le fonctionnement si nécessaire.

#### Modifier la température

Une fois la cuisson démarrée, vous pouvez modifier à tout moment la température du compartiment de cuisson et la température à cœur.

1. Appuyez sur la température du compartiment de cuisson ou la température à cœur.
2. Réglez la température via la ligne de réglage ou modifiez-la directement via le champ numérique .
3. Appuyez sur "Appliquer".

## Modifier le mode de cuisson

Lorsque vous modifiez le mode de cuisson, les autres réglages sont également réinitialisés.

1. Appuyez sur "Arrêt".
2. Appuyez sur ←.
3. Appuyez sur le mode de cuisson souhaité.
4. Réglez de nouveau le fonctionnement et redémarrez-le avec "Démarrer".

## 12.4 Temps de fonctionnement restant prévisionnel

Si votre appareil est connecté à Home Connect l'appareil peut prévoir le temps de cuisson restant.

La première prévision de temps restant est affichée après environ 1 minute. Ce temps restant est recalculé et mis à jour en permanence.

## 12.5 Température à cœur de différents aliments

Vous trouverez ici des valeurs indicatives pour les températures à cœur de divers aliments.

Ces valeurs indicatives dépendent de la qualité et de la nature des aliments. N'utilisez pas d'aliments surgelés.

Volaille	Température à cœur en °C
Poulet	80 - 85
Blanc de poulet	75 - 80
Canard	80 - 85
Magret de canard, rosé	55 - 60
Dinde	80 - 85
Blanc de dinde	80 - 85
Oie	80 - 90

Viande de porc	Température à cœur en °C
Échine de porc	85 - 90
Filet mignon de porc, rosé	62 - 70
Longe de porc, bien cuite	72 - 80
Viande de bœuf	Température à cœur en °C
Filet de bœuf ou rosbif, saignant	45 - 52
Filet de bœuf ou rosbif, rosé	55 - 62
Filet de bœuf ou rosbif, bien cuit	65 - 75
Veau	Température à cœur en °C
Rôti de veau ou paleron, maigre	75 - 80
Rôti de veau, épaule	75 - 80
Jarret de veau	85 - 90
Agneau	Température à cœur en °C
Gigot d'agneau, rosé	60 - 65
Gigot d'agneau, bien cuit	70 - 80
Selle d'agneau, rosée	55 - 60
Poisson	Température à cœur en °C
Poisson, entier	65 - 70
Filet de poisson	60 - 65
Divers	Température à cœur en °C
Rôti de viande hachée, tous types de viande	80 - 90
Chauffer, réchauffer des mets	65 - 75

# 13 Plats

Grâce au mode de fonctionnement "Plats", votre appareil vous aide à préparer différents mets et sélectionne automatiquement les réglages optimaux.

## 13.1 Récipient pour les plats

Le résultat de la cuisson dépend de la nature et de la taille du récipient.

Utilisez des récipients résistants à la chaleur et adaptés à des températures allant jusqu'à 300 °C. Les récipients les plus appropriés sont en verre ou en céramique. Le rôti doit recouvrir environ aux 2/3 le fond du récipient.

Les récipients fabriqués dans les matériaux suivants sont inadaptés :

- aluminium poli et brillant
- argile non vernie
- matières plastiques ou poignées en plastique

## 13.2 Possibilités de réglage des plats

Pour préparer les plats de manière optimale, l'appareil utilise différents réglages selon les plats.

Les réglages utilisés sont affichés. Vous pouvez adapter certains réglages. Suivez les instructions à l'écran.

**Remarque :** Le résultat de cuisson dépend de la qualité et de la nature des aliments. Utilisez des aliments frais, de préférence à la température du réfrigérateur. Utilisez des mets surgelés sortant directement du congélateur.

### Conseils et astuces pour les réglages

Lorsque vous réglez un plat, l'écran affiche des informations relatives à ce plat, par exemple :

- La hauteur d'enfournement adaptée
  - Les accessoires ou récipients adaptés
  - L'ajout de liquide
  - Le moment où retourner ou remuer un plat
- Dès que ce moment est atteint, un signal retentit.

Pour appeler ces informations, appuyez sur [i]. Certaines indications apparaissent automatiquement.

### Programmes

Pour les programmes, le mode de cuisson optimal, la température et la durée sont pré-réglés.

Afin d'obtenir un résultat de cuisson optimal, vous devez régler le poids, l'épaisseur ou le niveau de cuisson. Vous pouvez uniquement effectuer ces réglages dans les plages prévues.

Sauf indication contraire, réglez le poids total de votre plat.

### Recommandations de réglage

Dans le cas des réglages recommandés, le mode de cuisson optimal est préréglé en permanence. Vous pouvez adapter la température préréglée et la durée.

### Modes de préparation

Pour certains plats, vous pouvez choisir un mode de préparation préféré.

Pour une cuisson conventionnelle, sélectionnez un mode de préparation avec la valeur suivante :

- classique

### Plats avec sonde de cuisson

Pour certains plats, vous pouvez utiliser la sonde de cuisson ↗.

Sélectionnez un mode de préparation qui contient la valeur suivante :

- précis au degré

Vous pouvez adapter la température et la température à cœur.

→ "Sonde de cuisson", Page 21

### Plats à la vapeur

Pour certains plats, vous pouvez sélectionner un mode de préparation avec de la vapeur ☁. Les mets sont cuits en douceur.

Pour une préparation avec l'ajout de vapeur, sélectionnez un mode de préparation avec les valeurs suivantes :

- tendre et fondant  
tendre et croustillant
- fondant  
fondant et moelleux
- extra moelleux  
extra moelleux et brillant
- brillant et croustillant  
doré et croustillant
- comme fraîchement cuit  
comme fraîchement cuisiné
- doux

Pour une préparation avec des modes de cuisson à la vapeur purs, sélectionnez un mode de préparation avec les valeurs suivantes :

- doux et fondant  
doux et tendre  
doux et rapide
- simple  
simple et sûr
- comme fraîchement cuisiné
- à point

Respectez les informations relatives au fonctionnement avec de la vapeur.

→ "Cuire à la vapeur", Page 18

### Brunissement individuel

Pour certains plats, vous pouvez personnaliser le brunissement ☑ de vos mets.

Le capteur de brunissement utilise la caméra située dans le compartiment de cuisson pour surveiller le processus de cuisson et l'appareil s'arrête de fonctionner lorsque le niveau de brunissement réglé est atteint.

Pour pouvoir utiliser le brunissement individuel, activez la caméra dans les réglages de base et connectez votre appareil à Home Connect.

→ "Réglages de base", Page 27

### Remarques

- Pour obtenir des images nettes pour le capteur de brunissement et un résultat de brunissement constant et de qualité, vérifiez régulièrement l'objectif de la caméra et l'éclairage et nettoyez-les si nécessaire.  
→ "Nettoyer l'appareil", Page 32
- Pour mesurer le degré de brunissement, l'appareil prend une première photo du mets lorsque le fonctionnement est lancé. Démarrez le fonctionnement uniquement lorsque le mets se trouve dans le compartiment de cuisson.
- Les mets les plus adaptés sont ceux dont le degré de brunissement change sensiblement pendant la cuisson, par exemple les petits pains de couleur claire.
- Une fois le fonctionnement démarré, ne changez pas le mets et ne modifiez pas sa position dans le compartiment de cuisson.
- Selon le type de votre appareil/la version logicielle de votre appareil, vous devrez peut-être d'abord télécharger cette fonction sur votre appareil. Informez-vous dans l'appli Home Connect.

### Capteur de cuisson

Certains plats sont adaptés à une préparation avec un capteur de cuisson. ☐. Vous ne devez effectuer aucun autre réglage.

Le capteur de cuisson surveille le processus de cuisson dans le compartiment de cuisson. L'appareil régule les réglages de manière autonome et arrête le fonctionnement lorsque le plat est prêt.

### Remarques

- N'utilisez pas le capteur de cuisson si le plat est déjà précuit. Le résultat de cuisson ne correspondrait plus.
- N'ouvrez plus la porte de l'appareil durant environ 5 minutes après le début du fonctionnement avec le capteur de cuisson. Le fonctionnement du capteur de cuisson est interrompu.  
Si vous devez ouvrir la porte de l'appareil, lancez le fonctionnement sans le capteur de cuisson après coup ou annulez le fonctionnement et réglez-le manuellement. Surveillez la cuisson jusqu'à ce que le mets soit prêt.
- Pour de meilleurs résultats de cuisson, utilisez des moules en métal foncé.

### ATTENTION !

Le capteur de cuisson peut être endommagé par des moules en silicone ou des films, des couvercles ou accessoires contenant du silicone. Des dommages peuvent également se produire si le capteur de cuisson n'est pas actif.

- ▶ N'utilisez aucun moule en silicone ni aucun film, couvercle ou accessoire contenant du silicone.
- ▶ Ne conservez jamais d'objets en silicone dans le compartiment de cuisson.



### Temps de fonctionnement restant prévisionnel

Si votre appareil est connecté à Home Connect l'appareil peut prévoir le temps de cuisson restant. La première prévision de temps restant est affichée après environ 1 minute. Ce temps restant est recalculé et mis à jour en permanence.

### Détection des plats

La détection des plats assistée par caméra démarre automatiquement après la fermeture de la porte du four.

La détection des plats détecte les aliments dans le compartiment de cuisson et propose des réglages d'appareil appropriés.

→ "Plats", Page 23

Afin de pouvoir utiliser la détection des plats, activez la caméra et la détection des plats dans les réglages de base. Connectez votre appareil avec Home Connect.

→ "Réglages de base", Page 27

### Remarques

- Afin d'obtenir un résultat constant et satisfaisant pour la détection des plats, vérifiez régulièrement l'objectif de la caméra et l'éclairage, et nettoyez-les si nécessaire.  
→ "Nettoyer l'appareil", Page 32
- Selon le type de votre appareil/la version logicielle de votre appareil, vous devrez peut-être d'abord télécharger cette fonction sur votre appareil. Informez-vous dans l'appli Home Connect.

### Régler la détection des plats

1. Enfourez le plat dans le compartiment de cuisson.
2. Fermez la porte de l'appareil.
3. Sélectionnez le plat approprié et le mode de préparation souhaité.

### Remarques

- Si un plat n'est pas détecté, l'appareil affiche une notification.
- En cas de hotte à micro-ondes, la régénération est proposée.

### Annuler la détection des plats

- ▶ Appuyez sur la flèche ← située en haut à gauche.

## 13.3 Vue d'ensemble des plats

Vous pouvez voir quels plats individuels sont disponibles sur l'appareil lorsque vous appelez le mode de fonctionnement. Les plats recommandés dépendent de l'équipement de votre appareil.

Les plats sont triés par catégories et mets.

**Remarque :** Dans les réglages de base, vous pouvez spécialiser les plats affichés par région.

→ "Réglages de base", Page 27

Catégorie	Mets
Capteur de cuisson	Gâteau Petites pâtisseries Gâteaux salés, pizza, quiches Produits de pommes de terre <b>Remarque :</b> Seuls les plats à préparer avec un capteur de cuisson sont inclus ici.

Catégorie	Mets
Brunissement individuel	Petits pains (précuits) Pizza Lasagnes épaisses Lasagnes plates <b>Remarque :</b> Seuls les plats à préparer avec un brunissement individuel sont inclus ici.
Gâteau	Gâteaux dans des moules Gâteaux sur plaque à pâtisserie Petites pâtisseries Petits gâteaux secs
Pain, petits pains	Pain Petits pains
Pizza, gâteaux salés	Pizza Gâteaux salés, quiches
Gratins, soufflés	Gratin salé, frais, ingrédients cuits Gratin de pommes de terre, ingrédients crus, 4 cm d'épaisseur Lasagnes, fraîches Lasagnes, réfrigérées Gratin sucré, frais Crumble aux fruits Soufflés dans des ramequins Yorkshire Pudding
Volaille	Poulet Canard, oie Dinde
Viande	Viande de porc Viande de bœuf Veau Agneau Gibier Plats de viande
Poisson	Poisson, entier Filet de poisson Darne de poisson Plats de poisson Fruits de mer
Produits surgelés	Pizza Petits pains Soufflés/gratins Produits de pommes de terre Légumes Volaille, poisson
Garnitures, légumes	Légumes Pommes de terre Riz Céréales Légumes secs Pâtes, quenelles Œufs
Desserts, compote	Grosses brioches fourrées Crème Caramel Riz au lait Compote de fruits Yaourt en pots
Réchauffer, passer au four	Légumes Menu Pâtisseries Garnitures

Catégorie	Mets
Décongeler des mets	Fruits, légumes
Mettre en conserve, extraire du jus, stériliser	Mettre en conserve Extraire du jus Stériliser des biberons
Sous vide	Viande Volaille Poisson Légumes Fruits, Dessert


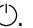
### 13.4 Régler un plat

1. Appuyez sur "Plats".
2. Appuyez sur la catégorie souhaitée.
3. Appuyez sur le mets souhaité.
4. Appuyez sur le plat souhaité.


**Conseil :** Pour certains plats, vous pouvez choisir un mode de préparation préféré.

→ "Possibilités de réglage des plats", Page 23

- ✓ Les réglages du plat apparaissent à l'affichage.
5. Modifiez les réglages si nécessaire.  
Selon le plat, vous pouvez uniquement effectuer certains réglages.  
→ "Possibilités de réglage des plats", Page 23

6. Pour obtenir des informations par ex. sur les accessoires et la hauteur d'enfournement, appuyez sur .
7. Démarrez le fonctionnement à l'aide de "Démarrer".
  - ✓ L'appareil commence à chauffer et la durée s'écoule.
  - ✓ Aucune durée n'est affichée en mode capteur de cuisson. Les valeurs de réglage apparaissent à l'écran, ainsi que le temps écoulé depuis le démarrage du mode. Si l'appareil est connecté à Home Connect le temps restant estimé est affiché. → "Temps de fonctionnement restant prévisionnel", Page 25
  - ✓ Un signal retentit lorsque le plat est prêt. L'appareil cesse de chauffer.
8. Lorsque la durée est écoulée :
  - Si nécessaire, vous pouvez effectuer d'autres réglages et redémarrer le fonctionnement.
  - Lorsque le mets est prêt, éteignez l'appareil à l'aide de .

### 13.5 Fonction de coupure automatique

La fonction de coupure automatique  pour les plats vous permet de cuire et de rôtir en toute tranquillité. Lorsque la cuisson est terminée, l'appareil cesse automatiquement de chauffer.

Afin d'obtenir un résultat de cuisson optimal, retirez votre plat du compartiment de cuisson lorsque le fonctionnement est terminé.

## 14 Favoris

Vous pouvez enregistrer vos réglages dans les Favoris et les réutiliser.

**Remarque :** Selon le type de votre appareil/la version logicielle de votre appareil, vous devez peut-être d'abord télécharger cette fonction sur votre appareil. Informez-vous dans l'appli Home Connect.

### 14.1 Enregistrer des favoris

Vous pouvez enregistrer jusqu'à 30 modes de fonctionnement différents comme favoris.

1. Appuyez sur ☆ à côté du titre du mode de fonctionnement.
2. Si nécessaire, modifiez le titre du favori à l'aide du clavier de l'écran.
3. Appuyez sur "Appliquer".

### 14.2 Sélectionner des favoris

Si vous avez enregistré des favoris, vous pouvez les sélectionner pour définir le fonctionnement.

1. Appuyez sur "Favoris".
  2. Appuyez sur le favori souhaité.
  3. Vous pouvez si besoin modifier les réglages.
  4. Démarrez le fonctionnement à l'aide de "Démarrer".
- ✓ L'écran affiche les valeurs de réglage.


#### Remarque :

Respectez les indications des différents modes de fonctionnement :


- → "Cuire à la vapeur", Page 18
- → "Sonde de cuisson", Page 21

### 14.3 Modifier des favoris

Vous pouvez modifier vos favoris enregistrés à tout moment.

1. Appuyez sur "Favoris".
2. Appuyez sur le favori souhaité.
3. Appuyez sur  à côté du titre du favori.
4. Modifiez les réglages ou le titre du favori.
5. Confirmez la modification.

#### Trier des favoris

1. Appuyez sur "Favoris".
2. Appuyez sur  à côté du titre du favori "Favoris".
3. Maintenez la vignette du favori souhaité enfoncée et faites-la glisser vers une autre position.

#### Supprimer des favoris


1. Appuyez sur "Favoris".
2. Appuyez sur ★ pour le favori souhaité.
3. Confirmez la suppression.

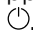
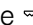
## 15 Sécurité enfants

Protégez votre appareil, afin que les enfants ne puissent pas l'allumer par mégarde ou en modifier les réglages.

### 15.1 Activer la sécurité enfants


Vous pouvez activer et désactiver la sécurité enfants que l'appareil soit allumé ou éteint.

- ▶ Pour activer la sécurité enfants, maintenez enfoncé  pendant environ 4 secondes.
- ✓ Un message de confirmation apparaît.

- ✓ Le bandeau de commande est verrouillé. L'appareil peut uniquement être mis hors tension avec .
- ✓ Le symbole  s'allume.

### 15.2 Désactiver la sécurité enfants

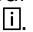
Vous pouvez désactiver la sécurité enfants à tout moment.

- ▶ Pour désactiver la sécurité enfants, maintenez  enfoncé pendant environ 4 secondes.
- ✓ Un message de confirmation apparaît.

## 16 Réglages de base

Vous pouvez modifier les réglages de base de votre appareil en fonction de vos besoins.

### 16.1 Vue d'ensemble des réglages de base

Vous trouverez ici un aperçu des réglages de base et des réglages usine. Les réglages de base sont en fonction de l'équipement de votre appareil. Vous trouverez de plus amples informations sur les différents réglages de base sur l'affichage avec .

Réglages de base	Sélection
Langue	Voir la sélection sur l'appareil
Home Connect	Connecter le four à un appareil mobile et le commander à distance. → "Home Connect", Page 28
Heure	Heure au format 24h
Date	Date au format JJ.MM.AAAA

Affichage	Sélection
Luminosité	<ul style="list-style-type: none"> <li>■ Niveaux 1, 2, 3, 4 et 5<sup>1</sup></li> </ul>
Affichage de veille	<ul style="list-style-type: none"> <li>■ Marche, temps limité</li> <li>■ Marche (ce réglage augmente la consommation d'énergie)</li> <li>■ Arrêt<sup>1</sup></li> </ul>
heures	<ul style="list-style-type: none"> <li>■ Numérique + date<sup>1</sup></li> <li>■ Digital</li> <li>■ Analogique + date</li> <li>■ Analogique</li> </ul>
Ajustement	<ul style="list-style-type: none"> <li>■ Orienter l'affichage horizontalement et verticalement</li> </ul>

<sup>1</sup> Réglages d'usine (peut varier selon l'appareil)

Son	Sélection
Tonalité des touches	<ul style="list-style-type: none"> <li>■ Marche<sup>1</sup></li> <li>■ Arrêt</li> </ul>
Volume sonore	<ul style="list-style-type: none"> <li>■ Niveaux 1, 2, 3, 4 et 5<sup>1</sup></li> </ul>
Signal sonore	<ul style="list-style-type: none"> <li>■ Durée très courte</li> <li>■ Durée courte</li> <li>■ Durée moyenne<sup>1</sup></li> <li>■ Durée longue</li> </ul>

<sup>1</sup> Réglages d'usine (peut varier selon l'appareil)

Réglages de l'appareil	Sélection
Temps de poursuite du ventilateur	<ul style="list-style-type: none"> <li>■ Minimal</li> <li>■ Recommandé<sup>1</sup></li> <li>■ Long</li> <li>■ Très long</li> </ul>
Système téléscopique	<ul style="list-style-type: none"> <li>■ Équipé ultérieurement (en cas d'extraction double et triple)</li> <li>■ Non équipé ultérieurement (en cas de supports et extraction simple)<sup>1</sup></li> </ul>
Éclairage	<ul style="list-style-type: none"> <li>■ Allumé pendant la cuisson et l'ouverture de la porte<sup>1</sup></li> <li>■ Uniquement à l'ouverture de la porte</li> <li>■ Toujours éteint</li> </ul>
Dureté de l'eau	<ul style="list-style-type: none"> <li>■ 4 (très dure)<sup>1</sup></li> <li>■ 3 (dure)</li> <li>■ 2 (moyenne)</li> <li>■ 1 (douce)</li> <li>■ 0 (adoucie)</li> </ul>
Caméra	<ul style="list-style-type: none"> <li>■ Marche</li> <li>■ Arrêt<sup>1</sup></li> </ul>
Détection des plats	<ul style="list-style-type: none"> <li>■ Marche, recommandé (ce réglage augmente la consommation d'énergie)</li> <li>■ Arrêt<sup>1</sup></li> <li>■ Marche, puissance réduite (la détection des plats requiert plus de temps après la mise en marche)</li> </ul>

<sup>1</sup> Réglages d'usine (peut varier selon l'appareil)

Personnalisation	Sélection
Logo de la marque	<ul style="list-style-type: none"> <li>■ Affichages<sup>1</sup></li> <li>■ Ne pas afficher</li> </ul>
Fonctionnement après la mise en service	<ul style="list-style-type: none"> <li>■ Menu principal<sup>1</sup></li> <li>■ Modes de cuisson</li> <li>■ Cuisson à la vapeur</li> <li>■ Plats</li> <li>■ Favoris</li> </ul>


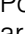


<sup>1</sup> Réglages d'usine (peut varier selon l'appareil)

Personnalisation	Sélection
Temps de cuisson écoulé	<ul style="list-style-type: none"> <li>■ Affichages<sup>1</sup></li> <li>■ Ne pas afficher</li> </ul>
Plats	<ul style="list-style-type: none"> <li>■ Tous<sup>1</sup></li> <li>■ Pas de viande de porc</li> <li>■ Casher uniquement</li> </ul>
Plats régionaux	<ul style="list-style-type: none"> <li>■ Tous<sup>1</sup></li> <li>■ Plats européens</li> <li>■ Plats à l'anglaise</li> </ul>
Sécurité enfants	<ul style="list-style-type: none"> <li>■ Verrouillage touches seulement<sup>1</sup></li> <li>■ Désactivé</li> </ul>
Préchauffage rapide automatique	<ul style="list-style-type: none"> <li>■ Marche<sup>1</sup></li> <li>■ Arrêt</li> </ul>

<sup>1</sup> Réglages d'usine (peut varier selon l'appareil)

Réglages usine	Sélection
Réglages usine	<ul style="list-style-type: none"> <li>■ Restaurer</li> </ul>
Informations sur l'appareil	<ul style="list-style-type: none"> <li>■ Informations sur l'appareil sur l'appareil</li> </ul>

## 16.2 Modifier les réglages de base

1. Appuyez sur  dans la ligne d'état.
2. Appuyez sur la plage de réglage de base souhaitée.
3. Appuyez sur le réglage de base souhaité.
4. Appuyez sur la sélection souhaitée pour le réglage de base.
  - ✓ La modification est appliquée directement à la majorité des réglages de base.
5. Pour modifier d'autres réglages de base, revenez en arrière avec  et sélectionnez un autre réglage de base.
6. Pour quitter les réglages de base, revenez au menu principal avec  ou éteignez l'appareil avec .
  - ✓ Les modifications sont enregistrées.

**Remarque :** Vos modifications des réglages de base sont conservées après une panne de courant.

# 17 Home Connect

Cet appareil peut être mis en réseau. Connectez votre appareil à un appareil mobile pour le commander via l'application Home Connect, en modifier les réglages de base ou pour surveiller son état de fonctionnement. Les services Home Connect ne sont pas proposés dans tous les pays. La disponibilité de la fonction Home Connect dépend de l'offre des services Home Connect dans votre pays. Vous trouverez de plus amples informations à ce sujet à l'adresse : [www.home-connect.com](http://www.home-connect.com).

L'appli Home Connect vous guide tout au long du processus de connexion. Suivez les étapes recommandées par l'appli Home Connect pour procéder aux réglages.

**Conseil :** Observez également les consignes dans l'appli Home Connect.

### Remarques

- Suivez les consignes de sécurité de la présente notice d'utilisation et assurez-vous qu'elles sont également respectées si vous utilisez l'appareil via l'appli Home Connect.
  - "Sécurité", Page 2
- Les commandes directement effectuées sur l'appareil sont toujours prioritaires. Pendant ce temps, la commande via l'application Home Connect n'est pas possible.
- En mode veille avec maintien de la connexion au réseau, l'appareil consomme max. 2 W.

## 17.1 Configurer l'appli Home Connect

1. Installez l'appli Home Connect sur le terminal mobile.
2. Démarrez l'appli Home Connect et configurez l'accès à Home Connect.
  - L'appli Home Connect vous guide tout au long du processus de connexion.

## 17.2 Configurer Home Connect

### Conditions

- L'appareil est déjà connecté au réseau électrique et est allumé.
  - Vous disposez d'un terminal mobile doté de la version actuelle du système d'exploitation iOS ou Android, par ex. un smartphone.
  - L'appli Home Connect est configurée sur l'appareil mobile.
  - L'appareil a accès à votre réseau domestique WLAN (Wi-Fi) depuis le lieu d'installation.
  - Le terminal mobile et l'appareil se trouvent à portée du signal Wi-Fi de votre réseau domestique.
1. Ouvrez l'appli Home Connect et scannez le code QR ci-après.



2. Suivez les instructions de l'appli Home Connect.

## 17.3 Réglages Home Connect

Les réglages de base de votre appareil vous permettent d'ajuster les réglages et les paramètres réseau de Home Connect.

Les réglages qui s'affichent dépendent de la configuration de Home Connect et de la connexion de l'appareil au réseau domestique.

Réglage de base	Réglages possibles	Explication
Assistant Home Connect	Démarrer l'assistant Déconnecter	L'assistant Home Connect vous permet de connecter votre appareil à l'appli Home Connect. <b>Remarque :</b> Si vous utilisez l'assistant Home Connect pour la première fois, seul le réglage "Démarrer l'assistant" est disponible.
WiFi	Marche Arrêt	Le Wi-Fi vous permet de désactiver la connexion réseau de votre appareil. Lorsque la connexion est réussie, vous pouvez désactiver le Wi-Fi sans perdre vos données détaillées. Dès que vous activez de nouveau le Wi-Fi, l'appareil se connecte automatiquement. <b>Remarque :</b> En mode veille avec maintien de la connexion au réseau, l'appareil consomme 2 Watts maximum.
État de la télécommande	Surveillance Démarrage à distance manuel Démarrage à distance permanent	En mode Surveillance, vous pouvez uniquement afficher l'état de fonctionnement de l'appareil dans l'application. Si vous passez de la surveillance ou du démarrage à distance permanent au démarrage à distance manuel, vous devez activer le démarrage à distance à chaque fois. Vous pouvez ouvrir la porte de l'appareil dans les 15 minutes qui suivent l'activation du démarrage à distance. Cela ne désactive pas le démarrage à distance. Une fois les 15 minutes écoulées, l'ouverture de la porte de l'appareil désactive le démarrage à distance manuel. Le démarrage à distance permanent vous permet de démarrer et de faire fonctionner l'appareil à distance à tout moment. Si vous utilisez souvent l'appareil à distance, il est judicieux de régler le démarrage à distance sur permanent.

## 17.4 Utilisez l'appareil avec l'appli Home Connect


L'appli Home Connect vous permet de régler et de démarrer l'appareil à distance.

### **AVERTISSEMENT – Risque d'incendie !**

Les objets inflammables stockés dans le compartiment de cuisson peuvent prendre feu.

- ▶ N'entrez jamais d'objets inflammables dans le compartiment de cuisson.

### Conditions

- L'appareil est éteint.
  - L'appareil est connecté au réseau domestique et à l'appli Home Connect.
  - Pour pouvoir régler l'appareil via l'appli, le démarrage à distance permanent ou manuel doit être sélectionné dans le réglage de base État de la commande à distance.
1. Pour activer le démarrage à distance manuel, appuyez sur .  
La confirmation sur le four est uniquement nécessaire lorsque vous passez de la surveillance ou du démarrage à distance permanent au démarrage à distance manuel.  
Pour le démarrage à distance permanent, aucune confirmation n'est nécessaire sur le four.
  2. Effectuez un réglage dans l'appli Home Connect et envoyez-le à l'appareil.

### Remarques

- Si vous démarrez le fonctionnement du four sur l'appareil, le démarrage à distance sera automatiquement activé. Vous pouvez modifier les réglages via l'appli Home Connect ou démarrer un nouveau programme.
- Vous pouvez ouvrir la porte de l'appareil dans les 15 minutes qui suivent l'activation du démarrage à distance. Cela ne désactive pas le démarrage à distance. Une fois les 15 minutes écoulées, l'ouverture de la porte de l'appareil désactive le démarrage à distance manuel.

## 17.5 Mise à jour logicielle

La fonction de mise à jour du logiciel permet d'actualiser le logiciel de votre appareil, par ex. pour l'optimiser, corriger des erreurs, effectuer des mises à jour liées à la sécurité ou proposer des fonctions et des services supplémentaires.

Pour cela, vous devez être enregistré comme utilisateur Home Connect, avoir installé l'application sur votre appareil mobile et vous être connecté au serveur Home Connect.

Dès qu'une mise à jour de logiciel est disponible, vous en êtes informé par l'application Home Connect et vous pouvez la lancer via l'application. Après un téléchargement réussi, vous pouvez lancer l'installation via l'application Home Connect, si vous vous trouvez dans

votre réseau domestique WLAN (WiFi). L'application Home Connect vous en informe dès que l'installation est réussie.

#### Remarques

- La mise à jour du logiciel comprend deux étapes.
  - La première étape est celle du téléchargement.
  - La deuxième étape concerne l'installation sur votre appareil.
- Pendant le téléchargement, vous pouvez continuer d'utiliser votre appareil. En fonction des réglages personnels dans l'application, les mises à jour de logiciel peuvent également être téléchargées automatiquement.
- L'installation dure quelques minutes. Pendant l'installation, vous ne pouvez pas utiliser votre appareil.
- En cas de mise à jour de sécurité, il est recommandé d'effectuer l'installation le plus rapidement possible.

### 17.6 Diagnostic à distance

Le service après-vente peut accéder à votre appareil via le diagnostic à distance si vous en faites la demande spécifique, si votre appareil est connecté au serveur Home Connect et si le diagnostic à distance est disponible dans le pays où vous utilisez l'appareil.

**Conseil :** Pour plus d'informations et pour connaître la disponibilité du service de diagnostic à distance dans votre pays, veuillez consulter la section Service/Support du site internet local : [www.home-connect.com](http://www.home-connect.com).

### 17.7 Protection des données

Observez les conseils de protection des données. Lors de la première connexion de votre appareil à un réseau domestique relié à Internet, votre appareil transmet les catégories de données suivantes au serveur Home Connect (premier enregistrement) :

- Identifiant unique de l'appareil (constitué de codes d'appareil ainsi que de l'adresse MAC du module de communication Wi-Fi intégré).
- Certificat de sécurité du module de communication Wi-Fi (pour la protection des informations de la connexion).
- La version actuelle du logiciel et du matériel de votre électroménager.
- État d'une précédente restauration éventuelle des réglages d'usine.

Ce premier enregistrement prépare l'utilisation des fonctions Home Connect et s'avère uniquement nécessaire au moment où vous souhaitez utiliser les fonctions Home Connect pour la première fois.

**Remarque :** Veuillez noter que les fonctions Home Connect ne sont utilisables qu'avec l'application Home Connect. Vous pouvez consulter les informations sur la protection des données dans l'appli Home Connect.

---

## 18 Nettoyage et entretien

Pour que votre appareil reste longtemps opérationnel, nettoyez-le et entretenez-le avec soin.

### 18.1 Produits de nettoyage

Afin d'éviter d'endommager les différentes surfaces de l'appareil, n'utilisez pas de produits de nettoyage inappropriés.

#### **⚠ AVERTISSEMENT – Risque d'électrocution !**

L'infiltration d'humidité peut occasionner un choc électrique.

- ▶ Ne pas utiliser de nettoyeur vapeur ou haute pression pour nettoyer l'appareil.

#### **ATTENTION !**

Les produits de nettoyage inappropriés endommagent les surfaces de l'appareil.

- ▶ N'utilisez pas de produits de nettoyage agressifs ou abrasifs.
- ▶ N'utilisez pas de produits de nettoyage fortement alcoolisés.

### Produits de nettoyage appropriés

Utilisez uniquement des produits de nettoyage adaptés pour les différentes surfaces de votre appareil.

- ▶ N'utilisez pas de tampon abrasif ni d'éponge en laine d'acier.
- ▶ N'utilisez pas de nettoyant spécial pour le nettoyage à chaud.

Du produit de nettoyage pour four dans le compartiment de cuisson chaud endommage l'émail.

- ▶ Ne jamais utiliser de produit de nettoyage pour four dans un compartiment de cuisson chaud.
- ▶ Avant le réchauffement suivant, éliminer complètement les résidus du compartiment de cuisson et de la porte de l'appareil.

Les différents produits de nettoyage mélangés peuvent réagir chimiquement les uns avec les autres.

- ▶ Ne mélangez pas les produits de nettoyage.
- ▶ Retirez complètement les résidus de produits de nettoyage.

Le sel présent dans les lavettes éponges neuves peut endommager les surfaces.

- ▶ Lavez soigneusement les lavettes éponges neuves avant de les utiliser.

Suivez les instructions de nettoyage de l'appareil.

→ "Nettoyer l'appareil", Page 32

**Façade de l'appareil**

Surface	Produits de nettoyage appropriés	Remarques
Acier inoxydable	<ul style="list-style-type: none"> <li>■ Produit de nettoyage chaud</li> <li>■ Produits de nettoyage spéciaux pour les surfaces chaudes en acier inox</li> </ul>	Afin d'éviter la corrosion, éliminez immédiatement les taches de calcaire, de graisse, d'amidon et de protéines des surfaces en acier inox. Appliquez une fine pellicule de produit d'entretien pour acier inox.
Surfaces laquées ou en plastique	<ul style="list-style-type: none"> <li>■ Produit de nettoyage chaud</li> </ul>	N'utilisez pas de nettoyeur pour vitres ni de racloir à verre. Pour éviter les taches indélébiles, retirez immédiatement le détartrant qui se trouve à la surface.
Verre	<ul style="list-style-type: none"> <li>■ Produit de nettoyage chaud</li> </ul>	N'utilisez pas de nettoyeur pour vitres ni de racloir à verre.

**Porte de l'appareil**

Surface	Produits de nettoyage appropriés	Remarques
Vitres de la porte	<ul style="list-style-type: none"> <li>■ Produit de nettoyage chaud</li> <li>■ Nettoyants pour four</li> </ul>	N'utilisez pas de racloir à verre ni d'éponge spirale inox. <b>Conseil :</b> Déposez les vitres de la porte pour un nettoyage approfondi. → "Porte de l'appareil", Page 37
Recouvrement de la porte	<ul style="list-style-type: none"> <li>■ En acier inox : Nettoyeur pour inox</li> <li>■ En plastique : Produit de nettoyage chaud</li> </ul>	N'utilisez pas de nettoyeur pour vitres ni de racloir à verre. N'utilisez pas de produit d'entretien pour inox. <b>Conseil :</b> Retirez le recouvrement de la porte pour un nettoyage approfondi. → "Porte de l'appareil", Page 37
Cadre intérieur de la porte en acier inox	<ul style="list-style-type: none"> <li>■ Nettoyeur pour inox</li> </ul>	Les décolorations peuvent être enlevées avec un nettoyeur pour acier inox. N'utilisez pas de produit d'entretien pour inox.
Poignée de la porte	<ul style="list-style-type: none"> <li>■ Produit de nettoyage chaud</li> </ul>	Pour éviter les taches indélébiles, retirez immédiatement le détartrant qui se trouve à la surface.
Joint de porte	<ul style="list-style-type: none"> <li>■ Produit de nettoyage chaud</li> </ul>	Ne les enlevez pas et ne les retirez pas.

**Compartiment de cuisson**

Surface	Produits de nettoyage appropriés	Remarques
Surfaces émaillées	<ul style="list-style-type: none"> <li>■ Produit de nettoyage chaud</li> <li>■ Eau vinaigrée</li> <li>■ Nettoyants pour four</li> </ul>	En cas de fort encrassement, faites tremper les salissures et utilisez une brosse ou une éponge spirale inox. Pour sécher le compartiment de cuisson après le nettoyage, laissez la porte de l'appareil ouverte. <b>Remarques</b> <ul style="list-style-type: none"> <li>■ L'émail est cuit à des températures très élevées, ce qui entraîne de légères différences de couleur. Elle n'affecte pas la fonctionnalité de l'appareil.</li> <li>■ Les bords de plaques minces ne peuvent pas être émaillés complètement et peuvent être rugueux. La protection contre la corrosion n'en est pas compromise.</li> <li>■ Une couche blanche se forme sur les surfaces émaillées à cause des résidus alimentaires. Cette couche n'entraîne aucun risque pour la santé. Elle n'affecte pas la fonctionnalité de l'appareil. Vous pouvez éliminer les résidus avec de l'acide citrique.</li> </ul>
Surfaces autonettoyantes	-	Suivez les instructions pour les surfaces autonettoyantes. → "Régénérer des surfaces autonettoyantes dans le compartiment de cuisson", Page 32

Surface	Produits de nettoyage appropriés	Remarques
Supports	<ul style="list-style-type: none"> <li>▪ Produit de nettoyage chaud</li> </ul>	<p>En cas de fort encrassement, faites tremper les salissures et utilisez une brosse ou une éponge spirale inox.</p> <p><b>Remarque :</b> Décrochez les supports pour un nettoyage en profondeur. → "Supports", Page 41</p>
Système télescopique	<ul style="list-style-type: none"> <li>▪ Produit de nettoyage chaud</li> </ul>	<p>En cas de fort encrassement, utilisez une brosse. Afin de ne pas éliminer la graisse de lubrification, nettoyez les rails télescopiques en position rentrée. Ne le passez pas au lave-vaisselle.</p> <p><b>Remarque :</b> Pour un nettoyage minutieux, décrochez le système télescopique. → "Supports", Page 41</p>
Accessoires	<ul style="list-style-type: none"> <li>▪ Produit de nettoyage chaud</li> <li>▪ Nettoyants pour four</li> </ul>	<p>En cas de fort encrassement, faites tremper les salissures et utilisez une brosse ou une éponge spirale inox.</p> <p>Les accessoires émaillés vont au lave-vaisselle. N'utilisez pas de spirale en acier inoxydable sur les récipients à vapeur en acier inox.</p> <p>Retirez les salissures de féculents (par ex. du riz) sur des récipients à vapeur avec de l'eau au vinaigre.</p>
Sonde de cuisson	<ul style="list-style-type: none"> <li>▪ Produit de nettoyage chaud</li> </ul>	<p>En cas de fort encrassement, utilisez une brosse. Ne la passez pas au lave-vaisselle.</p>
Lentille de la caméra	<ul style="list-style-type: none"> <li>▪ Produit de nettoyage chaud</li> </ul>	<p>N'utilisez pas de produits de nettoyage ou de détartrage acides. Respectez les instructions de nettoyage de la lentille de la caméra. → "Nettoyer la lentille de la caméra", Page 32</p>

## 18.2 Nettoyer l'appareil

Afin d'éviter d'endommager l'appareil, nettoyez-le uniquement comme indiqué et avec des produits de nettoyage appropriés.

### **⚠ AVERTISSEMENT – Risque de brûlures !**

Pendant leur utilisation, l'appareil et ses pièces accessibles deviennent très chauds.

- ▶ Il convient d'être prudent afin d'éviter tout contact avec les résistances chauffantes.
- ▶ Veuillez tenir à l'écart les enfants âgés de moins de 8 ans.

### **⚠ AVERTISSEMENT – Risque d'incendie !**

Les résidus alimentaires, la graisse et le jus de rôti peuvent s'enflammer.

- ▶ Avant utilisation, retirer les grosses salissures présentes dans le compartiment de cuisson, sur les résistances de chauffe et sur les accessoires.

**Condition :** Respectez les instructions relatives aux produits de nettoyage.

→ "Produits de nettoyage", Page 30

1. Nettoyez l'appareil avec de l'eau chaude additionnée de produit à vaisselle et une lavette.
  - Pour certaines surfaces, vous pouvez utiliser des produits de nettoyage alternatifs.  
→ "Produits de nettoyage appropriés", Page 30
2. Séchez avec un chiffon doux.

### **Nettoyer la lentille de la caméra**

Pour que la caméra du compartiment de cuisson fournisse des images nettes durablement, nettoyez régulièrement l'objectif de la caméra.

**Remarque :** L'objectif de la caméra se trouve en haut à gauche de la paroi arrière du compartiment de cuisson.

### **ATTENTION !**

L'utilisation de la porte de l'appareil comme surface d'assise ou de support peut endommager la porte de l'appareil.

- ▶ Ne montez pas, ne vous asseyez pas, ne vous suspendez pas et ne vous appuyez pas sur la porte de l'appareil.

- ▶ Ne pas déposer de récipients ou des accessoires sur la porte de l'appareil.

La lentille de la caméra peut se rayer ou s'opacifier.

- ▶ N'utilisez pas d'éponges rugueuses.
- ▶ N'utilisez pas de spirale en acier inoxydable.
- ▶ N'utilisez pas de produits de nettoyage ou de détartrage acides.
- ▶ Utilisez le produit de nettoyage pour four uniquement dans le compartiment de cuisson froid, conformément aux instructions du fabricant.

Un racloir à verre endommage les surfaces de l'appareil.

- ▶ Utilisez un racloir à verre uniquement pour nettoyer l'objectif de la caméra dans le compartiment de cuisson.

**Condition :** L'appareil s'est refroidi.

1. Essuyez l'objectif de la caméra avec un chiffon doux et humide après utilisation.
2. En cas de fort encrassement, utilisez un racloir à verre.

### **Régénérer des surfaces autonettoyantes dans le compartiment de cuisson**

La paroi arrière, la voûte et les panneaux de côté du compartiment de cuisson sont autonettoyants et ont une surface rugueuse.




**ATTENTION !**

Si vous ne nettoyez pas régulièrement les surfaces autonettoyantes, elles risquent d'être endommagées.

- ▶ Si vous constatez des taches foncées sur les surfaces autonettoyantes, nettoyez le compartiment de cuisson avec la fonction de nettoyage.
- ▶ Si une demande de nettoyage apparaît, nettoyez le compartiment de cuisson à l'aide de la fonction de nettoyage.
- ▶ N'utilisez aucun produit de nettoyage pour four ni de produits de nettoyage abrasifs. Si du produit de nettoyage pour four est appliqué accidentellement sur les surfaces autonettoyantes, tamponnez immédiatement avec de l'eau et une lavette éponge. Ne frottez pas.

- ▶ Utilisez la fonction de nettoyage.  
→ "Fonction de nettoyage 'ecoClean Plus'",  
Page 33

## 19 Fonction de nettoyage "ecoClean Plus"

Utilisez régulièrement la fonction de nettoyage "ecoClean Plus"  afin de maintenir la capacité de nettoyage des surfaces autonettoyantes et de ne provoquer aucun dommage.

Les surfaces autonettoyantes du compartiment de cuisson sont revêtues d'une céramique mate et poreuse, et leur surface est rugueuse. Lorsque l'appareil fonctionne, les surfaces autonettoyantes absorbent les éclaboussures de graisse provenant du rôtissage ou de la cuisson au gril, et les décomposent.

Les surfaces suivantes sont autonettoyantes :

- Paroi arrière
- Voûte
- Parois latérales

**ATTENTION !**

Si vous ne nettoyez pas régulièrement les surfaces autonettoyantes, elles risquent d'être endommagées.

- ▶ Si vous constatez des taches foncées sur les surfaces autonettoyantes, nettoyez le compartiment de cuisson avec la fonction de nettoyage.
- ▶ Si une demande de nettoyage apparaît, nettoyez le compartiment de cuisson à l'aide de la fonction de nettoyage.
- ▶ N'utilisez aucun produit de nettoyage pour four ni de produits de nettoyage abrasifs. Si du produit de nettoyage pour four est appliqué accidentellement sur les surfaces autonettoyantes, tamponnez immédiatement avec de l'eau et une lavette éponge. Ne frottez pas.

### 19.1 Recommandation de nettoyage

L'appareil enregistre le type et la durée de fonctionnement de l'appareil et recommande l'utilisation de la fonction de nettoyage si nécessaire.

Lorsque vous allumez l'appareil, un message apparaît pour vous inviter à utiliser la fonction de nettoyage. Démarrez dès que possible la fonction de nettoyage.

Vous pouvez utiliser votre appareil comme d'habitude. Cependant, la recommandation de nettoyage reste affichée tant que la fonction de nettoyage n'a pas été entièrement exécutée.

**Remarque :** Si l'appareil s'encrasse prématurément, par exemple lorsque vous cuisez de la volaille ou des rôtis particulièrement gras, ou si vous voyez apparaître des taches foncées sur les surfaces autonettoyantes,

n'attendez pas de recevoir la notification de nettoyage pour procéder au nettoyage de votre four. Plus vous utilisez régulièrement la fonction de nettoyage, plus vous préservez la capacité de nettoyage des surfaces autonettoyantes.

### 19.2 Préparer l'appareil pour la fonction de nettoyage

Afin d'obtenir un bon résultat de nettoyage, préparez l'appareil avec soin.

**ATTENTION !**

Les nettoyeurs pour four endommagent les surfaces autonettoyantes.

- ▶ N'utilisez pas de produit de nettoyage pour four sur les surfaces autonettoyantes. Si du produit de nettoyage pour four se retrouvait toutefois sur ces surfaces, épongez immédiatement avec de l'eau et une lavette éponge. Ne frottez pas et n'utilisez pas d'accessoires de nettoyage abrasifs.

1. Sortez les accessoires et la vaisselle du compartiment de cuisson.
2. Débranchez les supports et retirez-les du compartiment de cuisson.  
→ "Supports", Page 41
3. Éliminez les grosses salissures avec du produit de nettoyage et un chiffon doux :
  - du fond du compartiment de cuisson
  - de l'intérieur de la porte de l'appareil
  - du couvercle en verre de la lampe du four
  - de la lentille de la caméra
 De cette façon, vous évitez que les tâches ne deviennent indélébiles.
4. Retirez les objets du compartiment de cuisson. Le compartiment de cuisson doit être vide.

### 19.3 Régler la fonction de nettoyage

Aérez la cuisine tant que la fonction de nettoyage est en marche.

**⚠ AVERTISSEMENT – Risque de brûlures !**

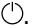
⚠ L'extérieur de l'appareil devient très chaud lors de la fonction de nettoyage.

- ▶ Ne touchez jamais la porte de l'appareil.
- ▶ Laissez l'appareil refroidir.
- ▶ Éloignez les enfants.

**Remarque :** L'ampoule du four ne s'allume pas pendant la fonction de nettoyage.

**Condition :** → "Préparer l'appareil pour la fonction de nettoyage", Page 33.


1. Appuyez sur "Nettoyage".
  2. Appuyez sur "ecoClean Plus".  
La durée d'1 heure n'est pas modifiable.  
Vous pouvez différer l'heure à laquelle le fonctionnement doit se terminer.  
→ "Régler la fin", Page 18
  3. Appuyez sur "Démarrer".
- ✓ Une indication concernant les préparatifs nécessaires pour la fonction de nettoyage s'affiche.
  - 4. Confirmez l'indication.
  - ✓ La fonction de nettoyage démarre et la durée s'écoule.

- ✓ Un signal retentit lorsque la fonction de nettoyage est terminée. Un message apparaît pour indiquer que le fonctionnement est terminé.
- 5. Éteignez l'appareil avec .
- 6. → "Remettre en service l'appareil après la fonction de nettoyage", Page 34.

## 19.4 Remettre en service l'appareil après la fonction de nettoyage

1. Laissez l'appareil refroidir.
2. Essuyez le compartiment de cuisson avec un chiffon humide.  
**Remarque :** Des taches peuvent se former sur les surfaces autonettoyantes. Les résidus de sucre et de protéines des aliments ne sont pas décomposés et restent à la surface. Les taches rougeâtres sont des résidus d'aliments salés, et non de la rouille. Ces taches ne sont pas dangereuses pour la santé. Ces taches ne compromettent pas la capacité de nettoyage des surfaces autonettoyantes.
3. Accrochez les supports.  
→ "Supports", Page 41

## 20 Aide au nettoyage "humidClean"

La fonction d'aide au nettoyage "humidClean"  est une alternative rapide pour nettoyer le compartiment de cuisson de temps en temps. L'aide au nettoyage ramollit les salissures en faisant évaporer le produit de nettoyage. Les salissures peuvent ensuite s'enlever plus facilement.

### 20.1 Régler l'aide au nettoyage

**⚠ AVERTISSEMENT – Risque de brûlure !**


La présence d'eau dans un compartiment de cuisson chaud peut générer de la vapeur d'eau chaude.

- ▶ Ne jamais verser d'eau dans le compartiment de cuisson chaud.

**Remarque :** La lampe du four ne s'allume pas pendant l'aide au nettoyage.

**Condition :** Le compartiment de cuisson est complètement refroidi.

1. Retirez les accessoires du compartiment de cuisson.
  2. **ATTENTION !**  
L'eau distillée dans le compartiment de cuisson entraîne de la corrosion.
    - ▶ N'utilisez pas d'eau distillée.Mélangez 0,4 litre d'eau avec une goutte de liquide vaisselle et versez le mélange au milieu du fond du compartiment de cuisson.
  3. Appuyez sur "Nettoyage".
  4. Appuyez sur "humidClean".  
La durée n'est pas modifiable.
  5. Appuyez sur "Démarrer".
- ✓ Une indication concernant les préparatifs nécessaires pour la fonction d'aide au nettoyage s'affiche.

6. Confirmez l'indication.
- ✓ L'aide au nettoyage démarre et la durée s'écoule.
- ✓ Un signal retentit lorsque l'aide au nettoyage est terminée. Un message apparaît pour indiquer que le fonctionnement est terminé.
7. Éteignez l'appareil avec .
8. → "Nettoyer le compartiment de cuisson après l'aide au nettoyage", Page 34.

### 20.2 Nettoyer le compartiment de cuisson après l'aide au nettoyage

**ATTENTION !**

La présence prolongée d'humidité dans le compartiment de cuisson entraîne la formation de corrosion.

- ▶ Après l'aide au nettoyage, essuyez le compartiment de cuisson et laissez-le sécher complètement.
1. Laissez l'appareil refroidir.
  2. Essuyez l'eau résiduelle du compartiment de cuisson avec une lavette éponge absorbante.
  3. Nettoyez les surfaces lisses en émail du compartiment de cuisson avec une lavette ou une brosse douce. Vous pouvez éliminer les résidus tenaces à l'aide d'une spirale à récurer en inox.
  4. Éliminez les traces de calcaire avec un chiffon trempé dans du vinaigre et essuyez à l'eau claire.
  5. Séchez le compartiment de cuisson à l'aide d'un chiffon doux.
  6. Pour sécher complètement le compartiment de cuisson, laissez la porte de l'appareil ouverte pendant environ 1 heure ou utilisez la fonction "Sécher".  
→ "Régler le séchage", Page 37

## 21 Détartrer

Afin de garantir le fonctionnement normal de votre appareil, vous devez le détartrer régulièrement.

La fréquence du détartrage dépend des modes de fonctionnement de la vapeur et de la dureté de l'eau. L'appareil indique quand 5 utilisations ou moins avec de la vapeur sont encore possibles. Si vous ne procédez pas au détartrage, vous ne pouvez plus régler aucun mode avec de la vapeur.

Le détartrage dure environ 100 à 120 minutes.

Effectuer le détartrage complet.

Si le détartrage est interrompu, vous ne pouvez plus régler aucun fonctionnement. Pour que l'appareil soit de nouveau prêt à fonctionner, exécutez le rinçage.

→ "Rincer", Page 36

### 21.1 Préparer le détartrage

#### ATTENTION !

Les temps d'action pendant le détartrage dépendent du détartrant liquide que nous recommandons. Les autres détartrants risquent d'endommager l'appareil.


- ▶ Utilisez exclusivement le détartrant liquide que nous vous recommandons pour le détartrage.

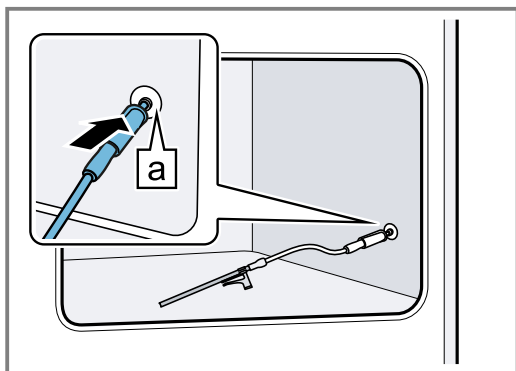
Si la solution détartrante atteint le bandeau de commande ou d'autres surfaces délicates, ceux-ci risquent d'être endommagés.


- ▶ Éliminez immédiatement la solution détartrante avec de l'eau.

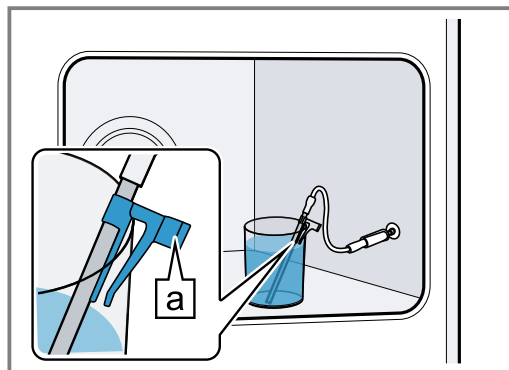
#### Conditions

- Le compartiment de cuisson est complètement refroidi.
- Préparer un récipient d'une capacité d'au moins 2 litres.
- Préparer le produit détartrant liquide.
- Préparer le flexible de connexion.  
→ "Accessoires", Page 12

1. Sortir les accessoires et la vaisselle du compartiment de cuisson.
2. Si nécessaire, décrocher les supports et les retirer du compartiment de cuisson.  
→ "Supports", Page 41
3. Verser 200 ml de produit détartrant liquide dans le récipient.
4. Placer le récipient dans le compartiment de cuisson.
5. Raccorder le flexible de connexion dans le compartiment de cuisson à droite de la prise .




6. Placer le tube à l'extrémité du flexible de connexion dans le récipient afin que tout le liquide puisse être pompé dans l'appareil. Si nécessaire, fixer le tube au récipient à l'aide du clip .



7. Fermer la porte de l'appareil.

### 21.2 Régler le détartrage

**Condition :** → "Préparer le détartrage", Page 35

1. Appuyez sur "Nettoyage".
2. Appuyez sur "Détartrer".  
La durée n'est pas modifiable.
3. Appuyez sur "Démarrer".  
✓ Une indication concernant les préparatifs nécessaires pour le détartrage s'affiche.
4. Confirmez l'indication.  
✓ Le détartrage démarre et la durée s'écoule.  
✓ Un signal retentit lorsque le détartrage est terminé.  
Un message apparaît pour indiquer que le fonctionnement est terminé.
5. Éteignez l'appareil avec .
6. → "Préparer l'appareil pour le fonctionnement après le détartrage", Page 35.

### 21.3 Préparer l'appareil pour le fonctionnement après le détartrage

1. Retirer le flexible de connexion de la prise du compartiment de cuisson.
2. Retirer le récipient avec le flexible de connexion du compartiment de cuisson, le vider et le nettoyer.
3. Essuyer le liquide éventuellement renversé sur le fond du compartiment de cuisson, passer un chiffon imbibé d'eau propre et sécher avec un chiffon doux.
4. Accrocher les supports si nécessaire.  
→ "Supports", Page 41

## 22 Rincer

Rincez l'appareil si vous n'avez pas utilisé les modes de fonctionnement à la vapeur pendant une longue période.

Si le détartrage est interrompu, vous ne pouvez plus régler aucun fonctionnement. Pour que l'appareil soit de nouveau prêt à fonctionner, exécutez un rinçage.


### 22.1 Préparer un rinçage

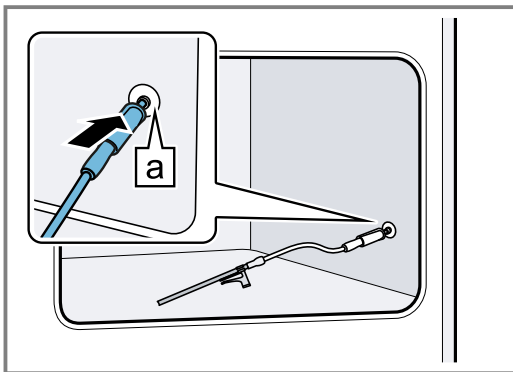
#### ATTENTION !

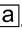
Si la solution détartrante atteint le bandeau de commande ou d'autres surfaces délicates, ceux-ci risquent d'être endommagés.

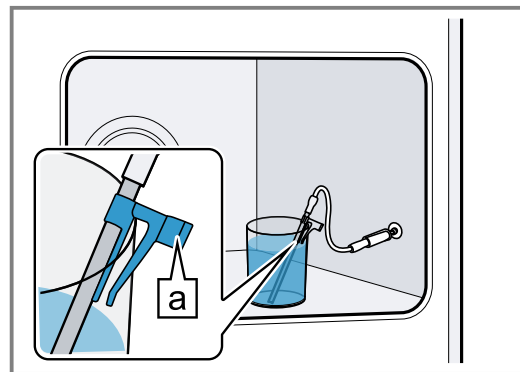
- ▶ Éliminez immédiatement la solution détartrante avec de l'eau.

#### Conditions

- Le compartiment de cuisson est complètement refroidi.
  - Préparer un récipient d'une capacité d'au moins 2 litres.
  - Préparer le flexible de connexion.  
→ "Accessoires", Page 12
1. Sortir les accessoires et la vaisselle du compartiment de cuisson.
  2. Si nécessaire, décrocher les supports et les retirer du compartiment de cuisson.  
→ "Supports", Page 41
  3. Placer le récipient dans le compartiment de cuisson.
  4. Raccorder le flexible de connexion dans le compartiment de cuisson à droite de la prise .




5. Placer le tube à l'extrémité du flexible de connexion dans le récipient. Si nécessaire, fixer le tube au récipient à l'aide du clip .



6. Fermer la porte de l'appareil.

### 22.2 Régler le rinçage

**Condition :** → "Préparer un rinçage", Page 36

1. Appuyez sur "Nettoyage".
2. Appuyez sur "Rincer".  
La durée n'est pas modifiable.
3. Appuyez sur "Démarrer".  
✓ Une indication concernant les préparatifs nécessaires pour le rinçage s'affiche.
4. Confirmez l'indication.  
✓ Le rinçage démarre et la durée s'écoule.  
✓ Un signal retentit lorsque le rinçage est terminé. Un message apparaît pour indiquer que le fonctionnement est terminé.
5. Éteignez l'appareil avec .
6. → "Préparer l'appareil pour le fonctionnement après le rinçage", Page 36.

### 22.3 Préparer l'appareil pour le fonctionnement après le rinçage

1. Retirer le flexible de connexion de la prise du compartiment de cuisson.
2. Retirer le récipient avec le flexible de connexion du compartiment de cuisson, le vider et le nettoyer.
3. Essuyer le liquide éventuellement renversé sur le fond du compartiment de cuisson, passer un chiffon imbibé d'eau propre et sécher avec un chiffon doux.
4. Accrocher les supports si nécessaire.  
→ "Supports", Page 41

## 23 Fonction séchage

Pour éviter l'humidité résiduelle, faites sécher le compartiment de cuisson après le fonctionnement à la vapeur.

#### ATTENTION !

L'eau qui se trouve sur le fond du compartiment de cuisson lors du fonctionnement de l'appareil à des températures supérieures à 120 °C endommage l'émail.

- ▶ Ne faites pas fonctionner l'appareil lorsque de l'eau se trouve sur le fond du compartiment de cuisson.
- ▶ Essayez l'eau du fond du compartiment de cuisson avant toute utilisation.


## 23.1 Sécher le compartiment de cuisson

Vous pouvez sécher le compartiment de cuisson manuellement ou utiliser la fonction "Fonction séchage".

1. Laissez l'appareil refroidir.
2. Retirez les salissures du compartiment de cuisson.
3. Essuyez l'eau dans le compartiment de cuisson.
4. Séchez le compartiment de cuisson.
  - Pour laisser sécher le compartiment de cuisson, laissez la porte de l'appareil ouverte pendant environ 1 heure.
  - Pour utiliser la fonction "Fonction séchage" réglez "Fonction séchage".  
→ "Régler le séchage", Page 37

### Régler le séchage

**Condition :** → "Sécher le compartiment de cuisson", Page 37

1. Appuyez sur "Nettoyage".
2. Appuyez sur "Fonction séchage".  
La durée ne peut pas être modifiée.
3. Appuyez sur "Démarrer".
  - ✓ Une indication concernant les préparatifs nécessaires pour le séchage s'affiche.
4. Confirmez l'indication.
  - ✓ Le séchage est lancé et la durée s'écoule.
  - ✓ Un signal retentit lorsque le séchage est terminé. Un message apparaît pour indiquer que le fonctionnement est terminé.
5. Éteignez l'appareil avec .
6. Pour sécher complètement le compartiment de cuisson, laissez la porte de l'appareil ouverte pendant 1 à 2 minutes.

## 24 Porte de l'appareil

Vous pouvez démonter la porte de l'appareil pour la nettoyer soigneusement.

**Remarque :** Nettoyez le bac de condensation sans pression.

### 24.1 Décrocher la porte de l'appareil

#### **AVERTISSEMENT – Risque de blessure !**

Certaines pièces situées à l'intérieur de la porte de l'appareil peuvent présenter des arêtes coupantes.

- ▶ Portez des gants de protection.

Les charnières de la porte de l'appareil bougent à l'ouverture et à la fermeture de la porte et vous pouvez vous pincer.

- ▶ Ne jamais mettre les doigts dans la zone des charnières.

1. Ouvrez complètement la porte de l'appareil.

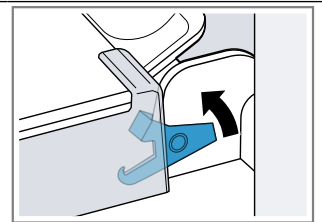
#### 2. **AVERTISSEMENT – Risque de blessure!**

Les charnières peuvent se fermer violemment si elles ne sont pas bloquées.

- ▶ Veillez à ce que les leviers de verrouillage soient toujours entièrement fermés ou bien entièrement ouverts lors du décrochage de la porte de l'appareil.

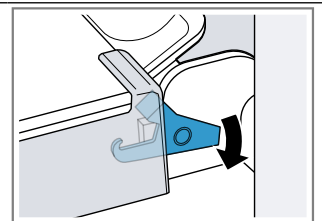
Dépliez le levier de verrouillage des charnières de gauche et de droite.

Leviers de verrouillage ouverts



La charnière est sécurisée et ne peut pas se refermer.

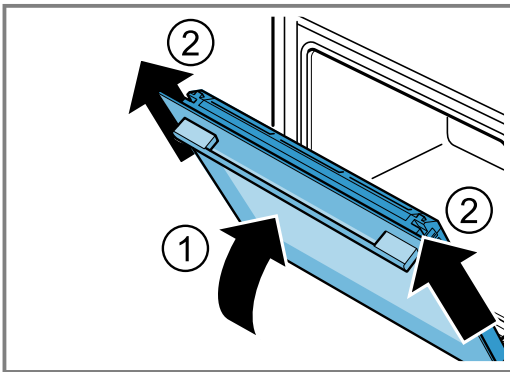
Leviers de verrouillage refermés



La porte de l'appareil est sécurisée et ne peut pas être décrochée.

- ✓ Les leviers de verrouillage sont ouverts. Les charnières sont sécurisées et ne peuvent pas se refermer.

3. Fermez la porte de l'appareil jusqu'en butée ①. Saisissez la porte de l'appareil à l'aide des deux mains à gauche et à droite et tirez-la vers le haut ②.



4. Déposez la porte de l'appareil avec précaution sur une surface plane.

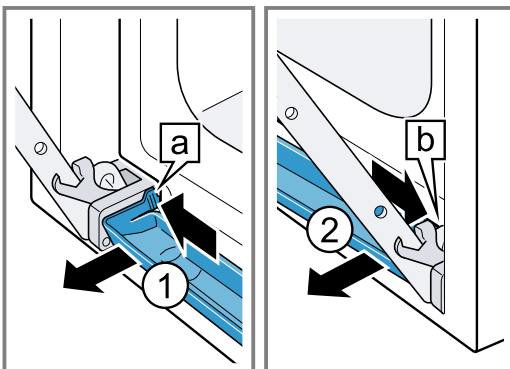
### Retrait du bac de condensation

#### Remarques

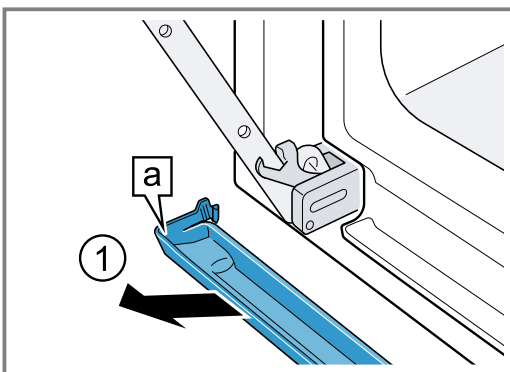
- Essuyer le bac de condensation après chaque utilisation en mode vapeur ou avant chaque démontage.
- Ne pas nettoyer le bac de condensation au lave-vaisselle

**Condition :** La porte de l'appareil doit être démontée.

1. Appuyer sur la surface de pression gauche **a** ① jusqu'à ce que le crochet se désengage.
2. Appuyer sur la surface de pression droite **b** ② jusqu'à ce que le crochet se désengage.

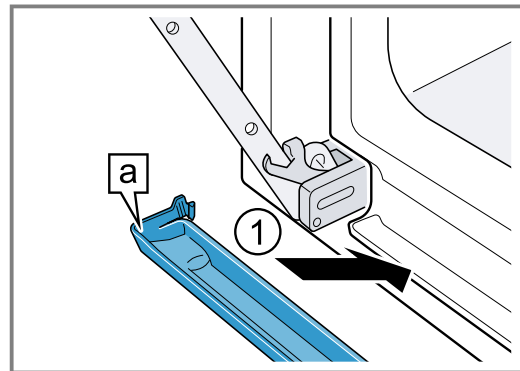


3. Basculer le bac de condensation légèrement vers l'avant jusqu'à ce que le crochet de maintien inférieur se détache.
4. Tirer le bac de condensation **a** en biais vers le haut avec les deux mains ①.

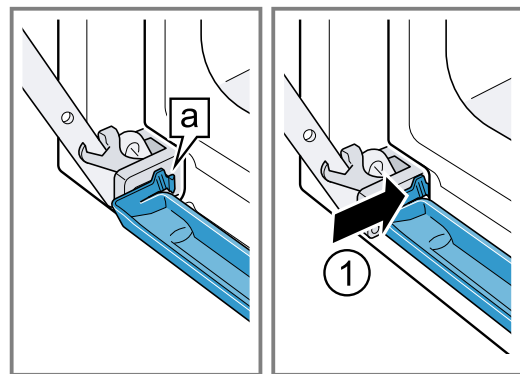


### Fixation du bac de condensation

1. Insérer le bac de condensation **a** en biais avec les deux mains ①.



2. Engager les crochets **a** du bac de condensation à gauche et à droite dans l'espace ①.



3. Appuyer sur le bac de condensation, jusqu'à ce que les crochets s'engagent à droite, à gauche et en bas.
- ✓ Le bac de condensation est monté de façon horizontale.

### 24.2 Accrocher la porte de l'appareil

#### ⚠ AVERTISSEMENT – Risque de blessure !

Les charnières de la porte de l'appareil bougent à l'ouverture et à la fermeture de la porte et vous pouvez vous pincer.

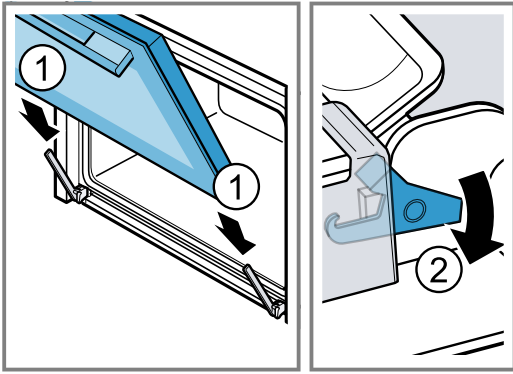
- ▶ Ne jamais mettre les doigts dans la zone des charnières.

Les charnières peuvent se fermer violemment si elles ne sont pas bloquées.

- ▶ Veillez à ce que les leviers de verrouillage soient toujours entièrement fermés ou bien entièrement ouverts lors du décrochage de la porte de l'appareil.

1. Faites glisser la porte de l'appareil verticalement sur les deux charnières ①. Poussez la porte de l'appareil jusqu'en butée.
2. Ouvrez complètement la porte de l'appareil.

3. Refermez le levier de verrouillage des charnières de gauche et de droite ②.



- ✓ Les leviers de verrouillage sont refermés. La porte de l'appareil est sécurisée et ne peut pas être décrochée.
4. Fermez la porte de l'appareil.

### 24.3 Démontez les vitres de la porte

#### ⚠ AVERTISSEMENT – Risque de blessure !

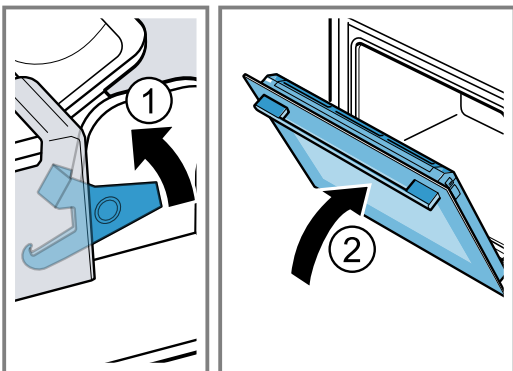
Les charnières de la porte de l'appareil bougent à l'ouverture et à la fermeture de la porte et vous pouvez vous pincer.

- ▶ Ne jamais mettre les doigts dans la zone des charnières.

Certaines pièces situées à l'intérieur de la porte de l'appareil peuvent présenter des arêtes coupantes.

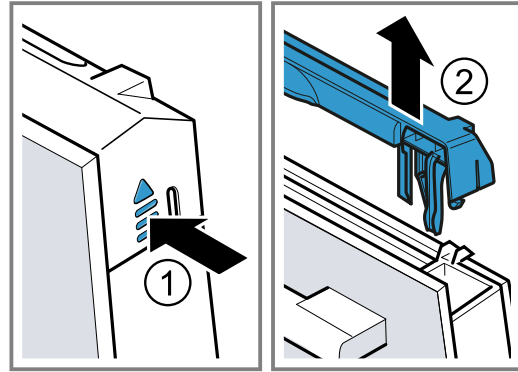
- ▶ Portez des gants de protection.

1. Ouvrez complètement la porte de l'appareil.
  2. Ouvrez le levier de verrouillage des charnières de gauche et de droite ①.
- ✓ Les leviers de verrouillage sont ouverts. Les charnières sont sécurisées et ne peuvent pas se refermer.
3. Fermez la porte de l'appareil jusqu'en butée ②.

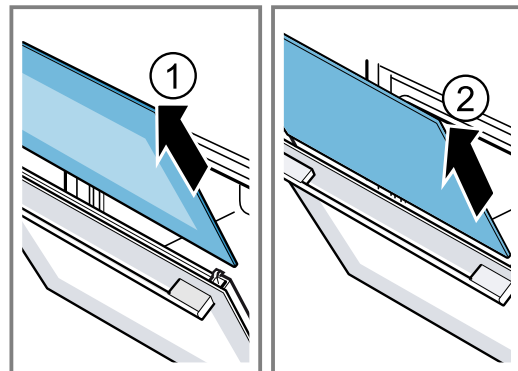


4. Appuyez sur le recouvrement de la porte à gauche et à droite à l'extérieur de la porte de l'appareil ① jusqu'à ce qu'il se débloque.

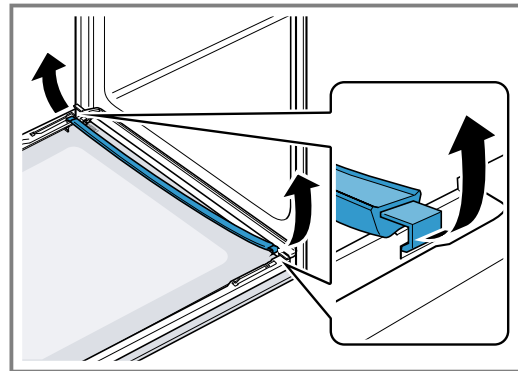
5. Enlevez le recouvrement de la porte ②.



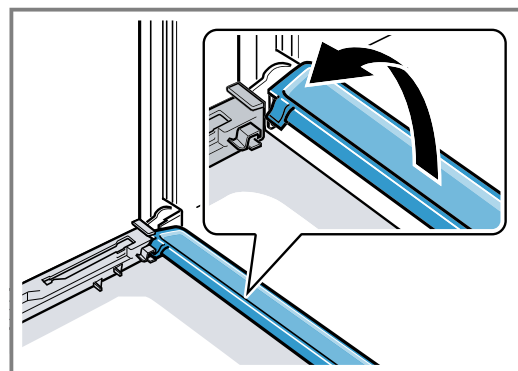
6. Retirez la vitre intérieure ① et posez-la avec précaution sur une surface plane.
7. Retirez la vitre intermédiaire ② et posez-la avec précaution sur une surface plane.



8. Ouvrez la porte de l'appareil et retirez le joint de porte.



9. Si nécessaire, vous pouvez enlever la baguette de condensation pour le nettoyage.
- Ouvrez la porte de l'appareil.
  - Rabattez la baguette de condensation vers le haut et retirez-la.





**10. ⚠️ AVERTISSEMENT – Risque de blessure!**

Un verre de porte d'appareil rayé peut se fendre.

- ▶ N'utilisez pas de nettoyeurs abrasifs ni de racloirs métalliques tranchants pour nettoyer la vitre de la porte du four, car ils peuvent rayer la surface.

Nettoyez les vitres de porte retirées des deux côtés avec un nettoyeur pour vitres et un chiffon doux.

**11.** Nettoyez la baguette de condensation avec un chiffon et un produit de nettoyage chaud.

**12.** Nettoyez la porte de l'appareil.

→ "Produits de nettoyage appropriés", Page 30

**13.** Séchez les vitres de la porte et remettez-les en place.

→ "Monter les vitres de la porte", Page 40

## 24.4 Monter les vitres de la porte

**⚠️ AVERTISSEMENT – Risque de blessure !**


Les charnières de la porte de l'appareil bougent à l'ouverture et à la fermeture de la porte et vous pouvez vous pincer.

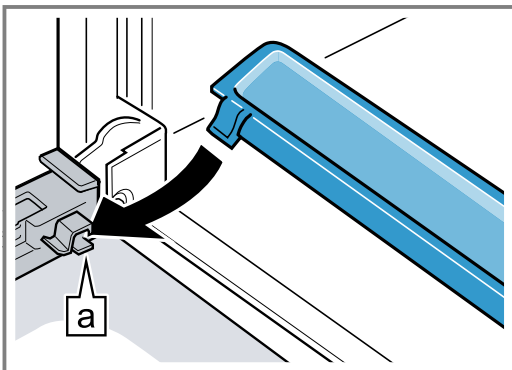
- ▶ Ne jamais mettre les doigts dans la zone des charnières.


Certaines pièces situées à l'intérieur de la porte de l'appareil peuvent présenter des arêtes coupantes.

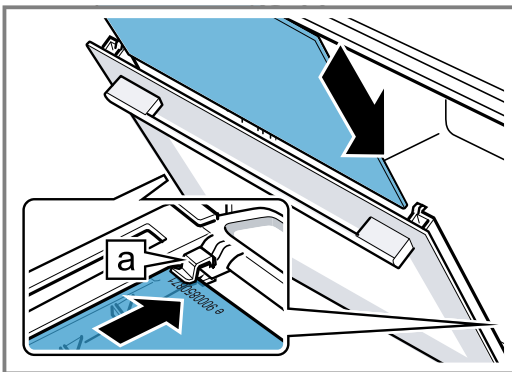
- ▶ Portez des gants de protection.


**1.** Ouvrez complètement la porte de l'appareil.

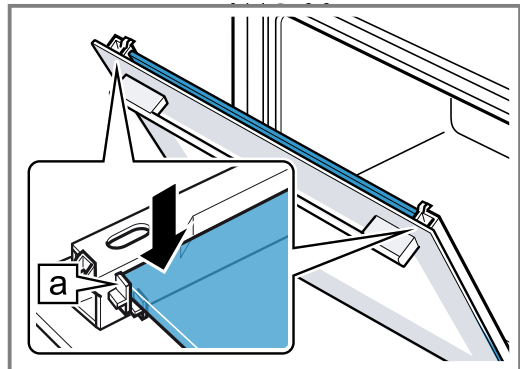
**2.** Insérez la baguette de condensation verticalement dans la fixation  et tournez-la vers le bas.



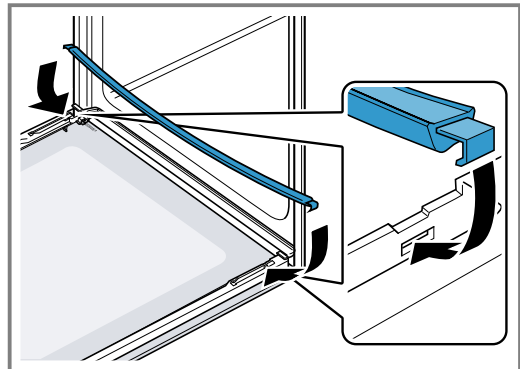
**3.** Faites glisser la vitre intermédiaire dans les fixations de gauche et de droite .




**4.** Appuyez sur la vitre intermédiaire en haut jusqu'à ce qu'elle se trouve dans les fixations de gauche et de droite .

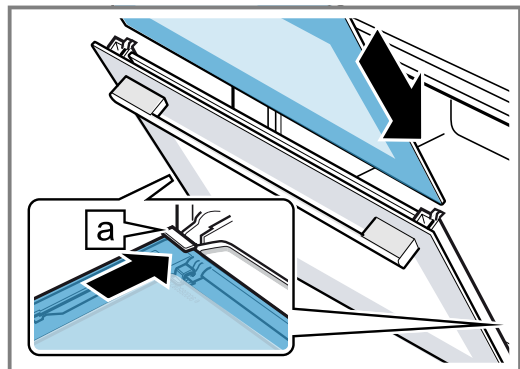


**5.** Ouvrez la porte de l'appareil et accrochez le joint de porte.



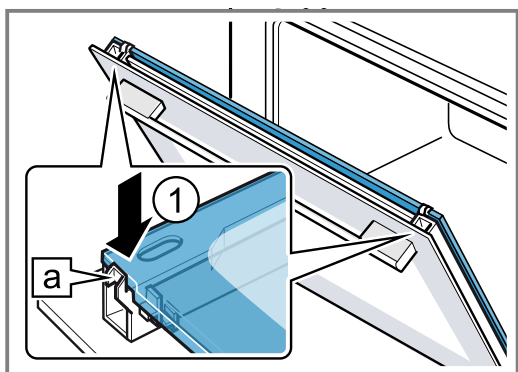
**6. Remarque :** Lors de l'insertion, veillez à ce que la face brillante de la vitre de façade se trouve à l'extérieur et que la découpe se trouve à gauche et à droite en haut.

Faites glisser la vitre intérieure dans les fixations de gauche et de droite .



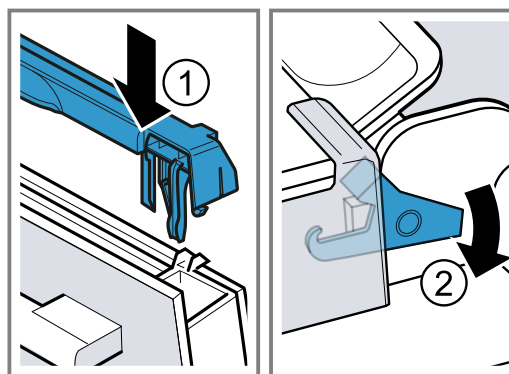


7. Appuyez sur la vitre intérieure en haut jusqu'à ce qu'elle se trouve dans les fixations de gauche et de droite [a].



8. Posez le recouvrement de la porte ① et appuyez jusqu'à ce qu'il s'enclenche de manière audible.  
9. Ouvrez complètement la porte de l'appareil.

10. Refermez le levier de verrouillage des charnières de gauche et de droite ②.



- ✓ Les leviers de verrouillage sont refermés. La porte de l'appareil est sécurisée et ne peut pas être décrochée.

11. Fermez la porte de l'appareil.

**Remarque :** Utilisez le compartiment de cuisson uniquement lorsque les vitres de la porte sont correctement installées.

## 25 Supports

Pour nettoyer soigneusement les supports et le compartiment de cuisson ou pour changer les supports, vous pouvez décrocher ceux-ci.

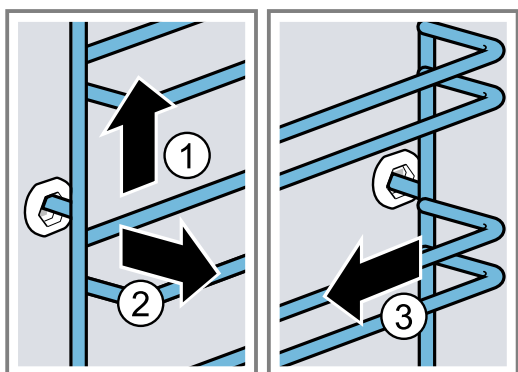
### 25.1 Décrocher les supports

#### ⚠ AVERTISSEMENT – Risque de brûlures !

Les supports deviennent très chauds

- ▶ Ne touchez jamais les supports chauds.
- ▶ Laissez toujours l'appareil refroidir.
- ▶ Éloignez les enfants.

1. Soulevez légèrement le support à l'avant ① et décrochez-le ②.
2. Tirez ensuite le support vers l'avant ③ et retirez-le.



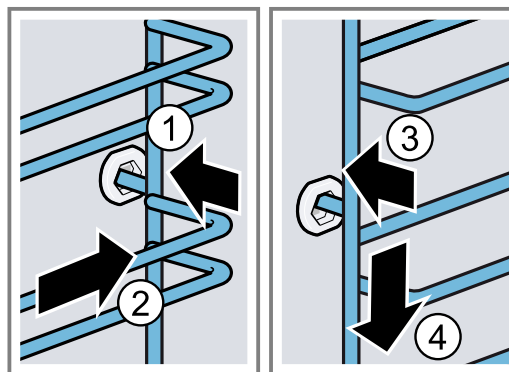
3. Nettoyez le support.  
→ "Produits de nettoyage", Page 30

### 25.2 Accrocher des supports

#### Remarques

- Les supports s'adaptent uniquement à droite ou à gauche.
- Veillez pour les deux supports à ce que les barres coudées se trouvent à l'avant.

1. Insérez le support au milieu dans la prise arrière ① jusqu'à ce qu'il repose contre la paroi du compartiment de cuisson, puis poussez-le vers l'arrière ②.
2. Insérez le support dans la prise avant ③, jusqu'à ce qu'il repose également contre la paroi du compartiment de cuisson, puis poussez-le vers le bas ④.



### 25.3 Décrocher le rail télescopique

#### ⚠ AVERTISSEMENT – Risque de brûlures !

Les supports deviennent très chauds

- ▶ Ne touchez jamais les supports chauds.
- ▶ Laissez toujours l'appareil refroidir.
- ▶ Éloignez les enfants.

#### ATTENTION !

Les surfaces autonettoyantes du compartiment de cuisson peuvent être endommagées lorsque vous décrochez et accrochez les rails télescopique.

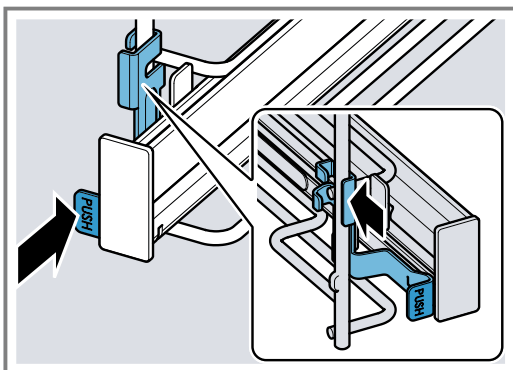
- ▶ Décrochez d'abord les supports avant de décrocher ou d'accrocher les rails télescopiques.

#### Remarques

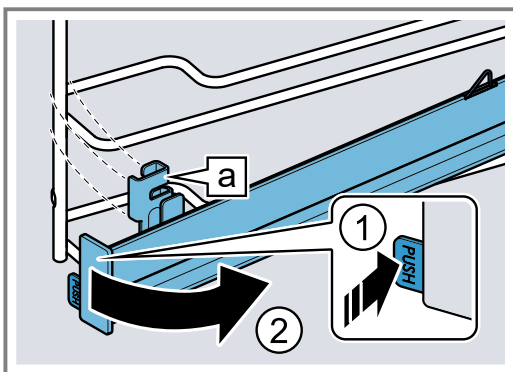
- Selon le type d'appareil, vous devez ajuster les réglages de base pour les sorties télescopiques sur les appareils avec supports et rails télescopiques.  
→ "Réglages de base", Page 27

- Les rails télescopiques peuvent si nécessaire être montés à n'importe quel niveau.
- Si nécessaire, vous pouvez équiper tous les niveaux d'un rail télescopique.

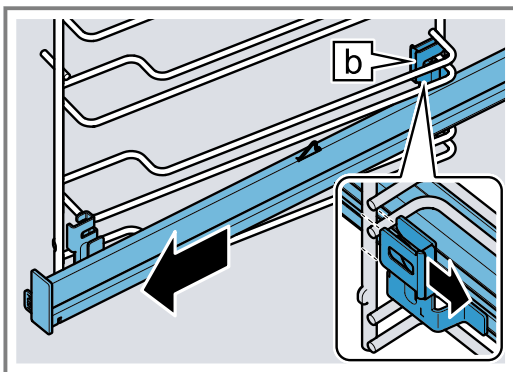
1. Appuyez sur l'inscription **PUSH** sur le côté du rail et poussez le rail vers l'arrière.



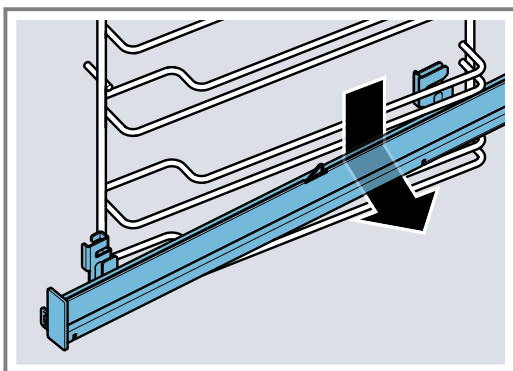
2. Maintenez enfoncé **PUSH** ① et faites pivoter le rail vers l'extérieur ②, jusqu'à ce que le support avant **a** soit accroché.



3. Tirez le rail vers l'avant.



4. Retirez le rail télescopique.



5. Nettoyez le rail télescopique.  
→ "Produits de nettoyage", Page 30

**Remarque :**

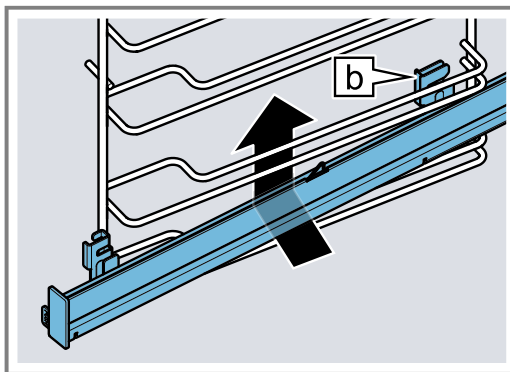
Autres informations :



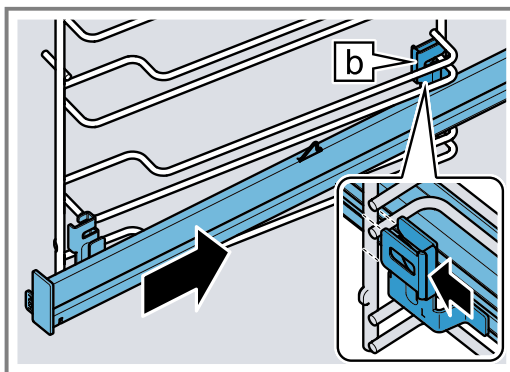
**25.4 Accrocher le rail télescopique**

**Remarque :** Les rails télescopiques s'adaptent uniquement à droite ou à gauche. Lors de l'accrochage, veillez à ce qu'ils puissent être tirés vers l'avant.

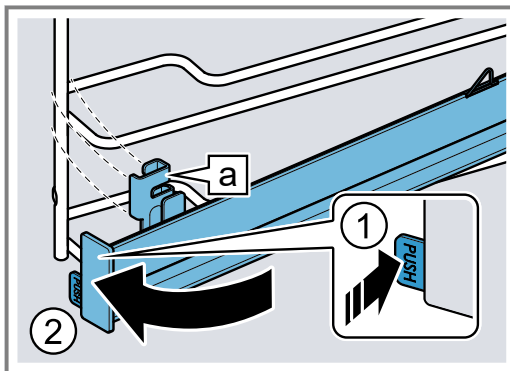
1. Insérez le rail coulissant avec le support arrière **b** par le bas derrière les deux barres de guidage du niveau d'enfournement souhaité et maintenez-le horizontalement.

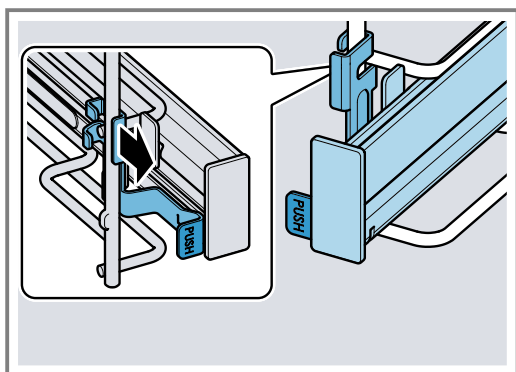


2. Guidez le rail dans le sens de la longueur vers les barres de guidage à l'arrière et poussez les deux supports à chaque fois sur la barre inférieure. Saisissez la barre verticale avec le support arrière **b**.



3. Maintenez enfoncé **PUSH** ① et faites pivoter le rail télescopique vers l'intérieur ②, jusqu'à ce que le support **a** soit accroché dans la barre inférieure.



4. Relâchez **PUSH**.

✓ La fixation s'enclenche.

## 5. Tirez le rail jusqu'en butée et insérez-le à nouveau.

**Remarque :**

Autres informations :



## 26 Dépannage

Vous pouvez corriger par vous-même les petits défauts de votre appareil. Lisez les renseignements de dépannage avant de contacter le service consommateurs. Vous vous épargnez ainsi des dépenses inutiles.

### ⚠ **AVERTISSEMENT – Risque de blessure !**

Les réparations non conformes sont dangereuses.

- ▶ Seul un personnel qualifié est en droit d'effectuer des réparations sur l'appareil.
- ▶ Si l'appareil est défectueux, appeler le service après-vente.

→ "Service après-vente", Page 45


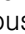
### ⚠ **AVERTISSEMENT – Risque d'électrocution !**

Les réparations non conformes sont dangereuses.

- ▶ Seul un personnel dûment qualifié peut entreprendre des réparations sur l'appareil.
- ▶ Seules des pièces de rechange d'origine peuvent être utilisées pour réparer l'appareil.
- ▶ En cas d'endommagement du cordon d'alimentation secteur, celui-ci doit être remplacé par un personnel qualifié.

### 26.1 Dysfonctionnements

Défaut	Cause et dépannage
L'appareil ne fonctionne pas.	<p>Le fusible dans le coffret à fusibles s'est déclenché.</p> <ul style="list-style-type: none"> <li>▶ Vérifiez le fusible dans le boîtier à fusibles.</li> </ul> <p>L'alimentation électrique est tombée en panne.</p> <ul style="list-style-type: none"> <li>▶ Vérifiez si l'éclairage du compartiment ou d'autres appareils dans la pièce.</li> </ul> <p>Défaut électronique</p> <ol style="list-style-type: none"> <li>1. Débrancher l'appareil du secteur pendant au moins 30 secondes en coupant le fusible dans le boîtier à fusibles.</li> <li>2. Réinitialisez les réglages de base aux réglages d'usine. → "Réglages de base", Page 27</li> </ol>
"Sprache Deutsch" (langue allemande) apparaît.	<p>L'alimentation électrique est tombée en panne.</p> <ul style="list-style-type: none"> <li>▶ Effectuez les réglages pour la première mise en service.</li> </ul>
Le fonctionnement ne démarre pas ou s'interrompt.	<p>Différentes causes sont possibles.</p> <ul style="list-style-type: none"> <li>▶ Vérifiez les notifications qui apparaissent dans l'écran. → "Afficher des informations", Page 16</li> </ul> <p>Dysfonctionnement</p> <ul style="list-style-type: none"> <li>▶ Appelez le → "Service après-vente", Page 45.</li> </ul>
L'appareil ne chauffe pas.	<p>Le mode démonstration est activé.</p> <ol style="list-style-type: none"> <li>1. Débranchez brièvement l'appareil du réseau électrique en désarmant le fusible dans le boîtier à fusibles, puis en le réarmant.</li> <li>2. Désactivez le mode démonstration dans les réglages de base au bout d'environ 5 minutes. → "Modifier les réglages de base", Page 28</li> </ol>

Défaut	Cause et dépannage
L'appareil ne chauffe pas.	L'alimentation électrique est tombée en panne. <ul style="list-style-type: none"> <li>▶ Ouvrez, puis fermez la porte de l'appareil une fois après une panne de courant.</li> <li>✓ L'appareil se contrôle lui-même et est prêt à fonctionner.</li> </ul>
L'heure n'apparaît pas lorsque l'appareil est éteint.	Le réglage de base a été modifié. <ul style="list-style-type: none"> <li>▶ Modifiez le réglage de base concernant l'affichage de l'heure. → "Réglages de base", Page 27</li> </ul>
Home Connect ne fonctionne pas correctement.	Différentes causes sont possibles. <ul style="list-style-type: none"> <li>▶ Allez sur <a href="http://www.home-connect.com">www.home-connect.com</a>.</li> </ul>
Très forte production de vapeur lors de la cuisson à la vapeur.	L'appareil est étalonné automatiquement. Aucune action nécessaire.  Si les temps de cuisson sont trop courts, l'appareil ne s'étalonne pas automatiquement. Si une grande quantité de vapeur se produit de façon répétée, il faut réétalonner l'appareil. <ol style="list-style-type: none"> <li>1. Réinitialisez l'appareil aux réglages d'usine. → "Réglages de base", Page 27</li> <li>2. Répétez l'étalonnage. → "Avant la première utilisation", Page 14</li> </ol>
L'appareil vous invite à effectuer un détartrage sans que le compteur n'apparaisse au préalable.	La classe de dureté de l'eau réglée est trop basse. <ol style="list-style-type: none"> <li>1. Détartrez l'appareil. → "Détartre", Page 35</li> <li>2. Vérifiez la dureté de l'eau et réglez-la dans les réglages de base. → "Réglages de base", Page 27</li> </ol>
L'appareil vous invite à effectuer un rinçage.	L'alimentation électrique a été coupée pendant le détartrage, ou l'appareil a été éteint. <ul style="list-style-type: none"> <li>▶ Rincez l'appareil. → "Rincer", Page 36</li> </ul>
Les touches clignotent.	De l'eau de condensation s'est accumulée derrière le bandeau de commande. Aucune action nécessaire. Les touches cesseront de clignoter dès que l'eau de condensation s'évaporerait.
Des sons ("plop") se font entendre lors de la cuisson à la vapeur.	La vapeur d'eau provoque un effet chaud/froid avec les aliments surgelés. Aucune action nécessaire.
L'appareil bourdonne pendant le fonctionnement et après avoir été éteint.	Le test fonctionnel de la pompe génère un bruit de fonctionnement. Aucune action nécessaire.
L'image de la caméra est floue.	L'objectif de la caméra est sale. <ul style="list-style-type: none"> <li>▶ Nettoyez l'objectif de la caméra. → "Nettoyer la lentille de la caméra", Page 32</li> </ul>
L'éclairage du compartiment de cuisson ne fonctionne pas.	Le réglage de base a été modifié. <ul style="list-style-type: none"> <li>▶ Modifiez le réglage de base concernant l'éclairage. → "Réglages de base", Page 27</li> </ul> La lampe LED est défectueuse. <ul style="list-style-type: none"> <li>▶ Appelez le → "Service après-vente", Page 45.</li> </ul>
Durée de fonctionnement maximale atteinte.	Pour éviter que l'appareil ne continue à fonctionner par inadvertance, il s'arrête automatiquement de chauffer après plusieurs heures si les réglages sont inchangés. Une indication apparaît. Le moment où la durée de fonctionnement maximale est atteinte dépend des réglages respectifs relatifs au mode de fonctionnement. <ol style="list-style-type: none"> <li>1. Pour continuer le fonctionnement, éteignez d'abord l'appareil à l'aide de  et rallumez-le. Réglez et redémarrez le fonctionnement.</li> <li>2. Si vous n'avez pas besoin de l'appareil, éteignez-le avec .</li> </ol> <b>Conseil :</b> Afin que l'appareil ne se coupe pas par inadvertance, réglez une durée. → "Fonctions de temps", Page 17

Défaut	Cause et dépannage
Un code d'erreur composé de lettres et de chiffres apparaît, par exemple E0111.	L'électronique a détecté un défaut. <ol style="list-style-type: none"> <li>1. Mettez l'appareil hors, puis sous tension.  <ul style="list-style-type: none"> <li>✓ Si le défaut était unique, le message disparaît.</li> </ul> </li> <li>2. Si ce message réapparaît, contactez le service après-vente. Lors de l'appel, indiquez le message d'erreur exact.  → "Service après-vente", Page 45</li> </ol>
Le résultat de cuisson n'est pas satisfaisant.	Les réglages étaient inadaptés. Les valeurs de réglage, par exemple la température ou la durée, dépendent de la recette, de la quantité et des aliments. <ul style="list-style-type: none"> <li>▶ La prochaine fois, réglez des valeurs plus ou moins élevées.</li> </ul> <b>Conseil :</b> Vous trouverez d'autres indications sur la préparation et les valeurs de réglage appropriées dans l'appli Home Connect ou sur notre page d'accueil <a href="http://siemens-home.bsh-group.com">siemens-home.bsh-group.com</a> .
	L'objectif de la caméra est sale. <ul style="list-style-type: none"> <li>▶ Nettoyez l'objectif de la caméra.  → "Nettoyer la lentille de la caméra", Page 32</li> </ul>

## 27 Transport, stockage et élimination

### 27.1 Vidange

Si vous retirez l'appareil, par exemple lors d'un déménagement, vidangez le système de vapeur. Pour ce faire, utilisez la fonction de rinçage.  
→ "Rincer", Page 36

### 27.2 Mettre au rebut un appareil usagé

La destruction dans le respect de l'environnement permet de récupérer de précieuses matières premières.

1. Débrancher la fiche du cordon d'alimentation secteur.
2. Couper le cordon d'alimentation secteur.
3. Éliminez l'appareil dans le respect de l'environnement.

Vous trouverez des informations sur les circuits actuels d'élimination auprès de votre revendeur spécialisé ou de l'administration de votre commune/ ville.



Cet appareil est marqué selon la directive européenne 2012/19/UE relative aux appareils électriques et électroniques usagés (waste electrical and electronic equipment - WEEE). La directive définit le cadre pour une reprise et une récupération des appareils usagés applicables dans les pays de la CE.

## 28 Service après-vente

Pour plus d'informations sur la durée et les conditions de la garantie dans votre pays, adressez-vous à notre service après-vente, à votre revendeur ou consultez notre site Web.

Lorsque vous contactez le service après-vente, vous avez besoin du numéro de produit (E-Nr.), du numéro de fabrication (FD) et du numéro de série (Z-Nr.) de votre appareil.

Vous trouverez les données de contact du service après-vente dans la liste ci-jointe ou sur notre site Web. Ce produit contient des sources de lumière de la classe d'efficacité énergétique G. La source de lumière est disponible en tant que pièce de rechange et doit être remplacée uniquement par du personnel qualifié.

### 28.1 Numéro de produit (E-Nr.), numéro de fabrication (FD) et numéro de série (Z-Nr.)

Le numéro de produit (E-Nr.), le numéro de fabrication (FD) et le numéro de série (Z-Nr.) sont indiqués sur la plaque signalétique de l'appareil.

Vous trouverez la plaque signalétique avec les numéros en ouvrant la porte de l'appareil.



Pour retrouver rapidement les données de votre appareil et le numéro de téléphone du service consommateurs, n'hésitez pas à les recopier ailleurs.

Vous pouvez également afficher les informations de l'appareil dans les réglages de base.  
→ "Réglages de base", Page 27

### 28.2 Garantie AQUA-STOP

En plus des droits de garantie à l'encontre du revendeur établis dans le contrat de vente et de notre garantie du fabricant, nous assurons un dédommagement aux conditions suivantes.

- Si un défaut de notre système Aqua-Stop devait provoquer des dégâts des eaux, nous compensons les dommages subis par les consommateurs privés. Pour assurer la sécurité face au risque de dégâts des eaux, il faut que l'appareil soit raccordé au secteur électrique.
- Cette garantie-responsabilité vaut pour toute la durée de vie de l'appareil.
- Pour que la garantie soit valide, l'appareil doit être équipé d'un l'Aqua-Stop installé et raccordé professionnellement ; cette condition inclut aussi le mon-

tage professionnel d'une rallonge pour Aqua-Stop (accessoire d'origine). Notre garantie ne couvre pas les conduites d'alimentation ou la robinetterie défectueuses jusqu'au raccord de l'Aqua-Stop sur le robinet d'eau.

- Appareils équipés de l'Aqua-Stop : vous n'aurez pas à les surveiller pendant la marche, ou à fermer ensuite le robinet d'eau pour les protéger. Si vous devez vous absenter de votre domicile pendant plusieurs semaines, par ex. pour des vacances, fermez le robinet d'arrivée d'eau.

## 29 Informations concernant les logiciels libres et open source

Ce produit contient des composants logiciels mis sous licence, par les détenteurs des droits d'auteur en tant que logiciel libre ou open source.

Les informations relatives à la licence sont mémorisées sur l'appareil électroménager. L'accès aux informations relatives à la licence correspondante est également possible via l'appli Home Connect: « Profil -> Mentions légales -> Informations sur la licence ». <sup>1</sup> Vous pouvez télécharger les informations relatives à la licence sur le site Web de la marque. (Recherchez le modèle de votre appareil et d'autres documents sur le site Web du produit.) Vous pouvez également demander les infor-

mations correspondantes à l'adresse : [ossrequest@bshg.com](mailto:ossrequest@bshg.com) ou BSH Hausgeräte GmbH Carl-Wery-Str. 34, 81739 Munich, Allemagne. La code source vous sera mis à disposition sur simple demande.

Veillez envoyer votre demande à [ossrequest@bshg.com](mailto:ossrequest@bshg.com) ou BSH Hausgeräte GmbH Carl-Wery-Str. 34, D-81739 Munich.

Objet : „OSSREQUEST“

Les coûts liés au traitement de votre demande vous seront facturés. Cette offre est valable pendant trois ans à compter de la date d'achat, ou au moins pour la période pendant laquelle nous fournissons le support et les pièces de rechange pour l'équipement.

## 30 Déclaration de conformité

BSH Hausgeräte GmbH déclare par la présente que l'appareil doté de la fonction Home Connect est conforme avec les exigences fondamentales et les autres dispositions adaptées de la directive 2014/53/EU.

Vous trouverez une déclaration de conformité RED détaillée sur Internet à l'adresse [siemens-home.bsh-group.com](http://siemens-home.bsh-group.com) sur la page de votre appareil dans les documents supplémentaires.



Bande de 2,4 GHz (2400–2483,5 MHz) : max. 100 mW

Bande de 5 GHz (5150–5350 MHz + 5470–5725 MHz) : max. 200 mW

	BE	BG	CZ	DK	DE	EE	IE	EL	ES
	FR	HR	IT	CY	LI	LV	LT	LU	HU
	MT	NL	AT	PL	PT	RO	SI	SK	FI
	SE	NO	CH	TR	IS	UK (NI)			

WLAN (Wi-Fi) de 5 GHz : uniquement destiné à un usage intérieur.

AL	BA	MD	ME	MK	RS	UK	UA
----	----	----	----	----	----	----	----

WLAN (Wi-Fi) de 5 GHz : uniquement destiné à un usage intérieur.

<sup>1</sup> Selon l'équipement de l'appareil

## 31 Comment faire

Vous trouverez ici les bons réglages, ainsi que les accessoires et récipients les plus adaptés pour vos différents plats. Nous avons adapté les recommandations de manière optimale à votre appareil.

**Conseil :** Vous trouverez d'autres indications sur la préparation et les valeurs de réglage appropriées ainsi que des recettes dans l'appli Home Connect ou sur notre page d'accueil [siemens-home.bsh-group.com](http://siemens-home.bsh-group.com).

### 31.1 Conseils généraux de préparation

Respectez ces informations pour la préparation de tous les plats.

- La température et la durée dépendent des quantités préparées et de la recette. C'est pourquoi des plages de réglages sont indiquées. Essayez d'abord les valeurs les plus basses.
- Les valeurs de réglage s'entendent pour un enfournement des plats dans le compartiment de cuisson froid. Si vous souhaitez quand même préchauffer, insérez les accessoires dans le compartiment de cuisson uniquement après le préchauffage.
- Retirez les accessoires inutilisés du compartiment de cuisson.

Vous pouvez acheter les accessoires adaptés auprès du service après-vente, dans le commerce spécialisé ou sur notre site internet.

→ "Autres accessoires", Page 14

### 31.2 Conseils de préparation pour la cuisson

- Pour faire cuire des gâteaux, de la pâtisserie ou du pain, les moules en métal de couleur foncée sont les plus appropriés.
- Utilisez un récipient large et plat pour les soufflés et gratins. Dans un récipient étroit et haut, les plats mettront plus de temps à cuire et seront plus foncés sur le dessus.
- Les moules en silicone ne sont pas adaptés.
- Si vous préparez des soufflés directement dans la lèchefrite, enfournez-les au niveau 2.
- Les valeurs de réglage pour la pâte à pain s'appliquent aussi bien pour la pâte cuite sur la plaque à pâtisserie que pour la pâte cuite dans un moule à cake.

#### ATTENTION !

La présence d'eau dans le compartiment de cuisson chaud peut générer de la vapeur d'eau. Le changement de température peut endommager le fond du compartiment de cuisson.

- Ne jamais verser d'eau dans le compartiment de cuisson chaud.
- Ne jamais placer de plat avec de l'eau sur le fond du compartiment de cuisson.

#### Niveaux d'enfournement

Si vous utilisez le mode de cuisson Chaleur tournante 4D, vous pouvez choisir entre les hauteurs d'enfournement 1, 2, 3 et 4. Vous obtiendrez le meilleur résultat si vous utilisez les hauteurs d'enfournement suivantes.

Cuisson sur un niveau	Hauteur
Pâtisserie haute/moule sur la grille	2
Pâtisserie plate/plaque à pâtisserie	3

Cuisson sur plusieurs niveaux	Hauteur
2 niveaux	
■ Lèchefrite	3
■ Plaque à pâtisserie	1
2 niveaux	
■ 2 grilles avec moules dessus	3 1
3 niveaux	
■ Plaque à pâtisserie	5
■ Lèchefrite	3
■ Plaque à pâtisserie	1
4 niveaux	
■ 4 grilles avec papier de cuisson	5 3 2 1

Utilisez le mode de cuisson Chaleur tournante 4D.

**Remarque :** Les pâtisseries sur plaque à pâtisserie ou en moules enfournées simultanément ne doivent pas nécessairement être prêtes au même moment.

### 31.3 Instructions de préparation pour rôtis, viandes braisées et grillades

- Les recommandations de réglage s'entendent pour la pièce à rôtir à la température du réfrigérateur, ainsi que pour une volaille non farcie et prête à cuire.
- Placez la volaille, avec le côté blanc ou avec le côté peau vers le bas sur le récipient.
- Retournez le rôti, la pièce à griller ou le poisson entier après environ  $\frac{1}{2}$  à  $\frac{2}{3}$  du temps de cuisson indiqué.

#### Rôtissage sur la grille

Sur la grille, les mets à rôtir deviennent particulièrement croustillants de tous les côtés. Par exemple, faites rôtir de grosses volailles ou plusieurs morceaux en même temps.

- Faites rôtir des morceaux de poids et d'épaisseur similaires. Ils doront ainsi de manière uniforme et resteront bien juteux.
- Placez le rôti directement sur la grille.
- Pour récupérer les liquides qui s'égouttent, insérez la lèchefrite avec la grille en place à la hauteur d'enfournement spécifiée.
- En fonction de la taille et du type de rôti, ajoutez jusqu'à  $\frac{1}{2}$  litre d'eau dans la lèchefrite. Vous pourrez utiliser le jus de cuisson pour préparer une sauce. De plus, moins de fumée se dégage et le compartiment de cuisson se salit moins.

## Cuisson dans un récipient

Lorsque vous cuisinez dans des récipients fermés, le compartiment de cuisson reste plus propre.

### Généralités pour le rôtissage dans un récipient

- Utilisez un récipient résistant à la chaleur et allant au four.
- Placez le récipient sur la grille.
- Un récipient en verre est le plus approprié.
- Respectez les indications du fabricant du récipient de cuisson.

### Cuisson dans un récipient ouvert

- Utilisez un plat à rôtir à bord haut.
- Si vous n'avez pas de récipient adapté, utilisez la lèchefrite.

### Cuisson dans un récipient fermé

- Utilisez un couvercle approprié, bien fermé.
- Pour de la viande, l'espace entre le rôtir et le couvercle doit être d'au moins 3 cm. Le volume de la viande peut augmenter.

### AVERTISSEMENT – Risque de brûlure !

À l'ouverture du couvercle après la cuisson, de la vapeur très chaude peut s'échapper. Selon la température, la vapeur n'est pas visible.

- ▶ Soulevez le couvercle de manière à laisser s'échapper la vapeur chaude loin de vous.
- ▶ Éloignez les enfants.

## Griller

Faites griller des mets qui doivent être croustillants. Le gril air pulsé convient parfaitement à la préparation d'une volaille entière ou d'un poisson entier, ou de viande, par ex. un rôtir avec couenne.

- Grillez des morceaux à griller d'épaisseur et de poids similaires. Ils doront ainsi de manière uniforme et resteront bien juteux.
- Posez les morceaux à griller directement sur la grille.
- Pour récupérer les liquides qui s'égouttent, enfournez la lèchefrite, au moins à un niveau au-dessous de la grille.

### Remarques

- La résistance du gril s'allume et s'éteint en permanence. C'est normal. La fréquence dépend de la position de gril réglée.
- La cuisson au gril peut générer de la fumée.

## 31.4 Conseils de préparation pour la cuisson à la vapeur

Faites cuire les mets en les préservant. Les aliments restent particulièrement juteux.

Contrairement à la préparation avec adjonction de vapeur, aucune croûte n'est formée sur la viande.

- Utilisez un récipient sans couvercle résistant à la chaleur et à la vapeur.
- Le panier vapeur perforé, taille XL, est le mieux adapté. Pour récupérer le liquide qui s'égoutte, introduisez la lèchefrite un niveau plus bas dans le compartiment de cuisson.  
Vous pouvez également utiliser une tablette en verre et la placer sur la grille combinée.
- Couvrez les aliments que vous préparez normalement au bain-marie avec du film, par exemple du film alimentaire.
- Vous ne devez pas retourner les aliments.
- Pour varier les saveurs, vous pouvez faire sauter la viande, la volaille ou le poisson avant de les cuire à la vapeur. Réduisez le temps de cuisson.
- Les morceaux plus gros demandent des temps de chauffe et de cuisson plus longs.
- Si vous utilisez plusieurs gros morceaux similaires, l'appareil prolonge le temps de chauffe. Le temps de cuisson reste identique.
- Ouvrez la porte aussi rarement que possible pendant la cuisson à la vapeur. Après la cuisson, essuyez le bac à condensat. Le débordement du bac à condensat peut endommager les meubles.
- Dans la partie principale de la notice d'utilisation, vous trouverez des informations sur la façon de régler la cuisson à la vapeur.  
→ "Cuire à la vapeur", Page 18

### Légumes sur plusieurs niveaux

2 niveaux sont parfaits pour cuire plusieurs plats ou des menus entiers, par exemple des brocolis et des pommes de terre. → Page 51

### Riz ou céréales

- Ajoutez de l'eau ou un autre liquide suivant les proportions données.  
Par exemple, 1 : 1,5 signifie que pour 100 g de riz, il faut ajouter 150 ml de liquide.

## 31.5 Conseils de préparation de plats cuisinés











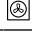





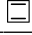
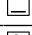



- Le résultat de cuisson dépend très fortement des aliments. Une précoloration ou des irrégularités peuvent apparaître dès que vous sortez les aliments du congélateur.
- N'utilisez pas de produits trop congelés. Retirez la glace des mets.
- Retirez les plats cuisinés de leur emballage.
- Si vous faites chauffer ou cuire le plat préparé dans un récipient, utilisez un récipient résistant à la chaleur.
- Répartissez les mets en morceaux, comme les petits pains ou les produits à base de pomme de terre, uniformément et à plat sur l'accessoire. Laissez un peu d'espace entre chaque morceau.
- Respectez les indications du fabricant figurant sur l'emballage.



## 31.6 Sélection des mets

Recommandations de réglage pour de nombreux mets triés par catégories de mets.

### Recommandations de réglage pour différents plats

Plat	Accessoires/réceptacles	Altitude	Mode de cuisson	Température en °C/position grill	Niveau de vapeur	Durée en min.
Quatre-quarts, fin	Moule en couronne ou Moule à cake	2		150-170	-	60-80
Quatre-quarts, 2 niveaux	Moule en couronne ou Moule à cake	3+1		140-160	-	60-80
Tarte aux fruits ou au fromage blanc avec fond en pâte sablée	Moule démontable Ø 26 cm	2		160-180	-	70-90
Tarte génoise, 6 œufs	Moule démontable Ø 28 cm	2		150-160	-	50-60
Tarte génoise, 6 œufs	Moule démontable Ø 28 cm	2		<b>1.</b> 150-160 <b>2.</b> 150-160	1 désactivée	<b>1.</b> 10 <b>2.</b> 25-35
Tarte en pâte sablée avec garniture fondante	Lèchefrite	3		160-180	-	55-75
Gâteau à la levure avec garniture fondante	Lèchefrite	3		180-190	-	30-40
Biscuit roulé	Plaque à pâtisserie	3		180-200 <sup>1</sup>	1	10-15
Muffins	Plaque à muffins	3		170-190	-	15-20
Petites pâtisseries en pâte levée	Plaque à pâtisserie	3		160-180	2	25-35
Petits gâteaux secs	Plaque à pâtisserie	3		140-160	-	15-30
Petits gâteaux secs, 2 niveaux	Lèchefrite + Plaque à pâtisserie	3+1		140-160	-	15-30
Petits gâteaux secs, 3 niveaux	2x Plaque à pâtisserie + Lèchefrite	5+3+1		140-160	-	15-30
Pain, 750 g	Lèchefrite ou Moule à cake	2		<b>1.</b> 210-220 <b>2.</b> 180-190	3 désactivée	<b>1.</b> 10-15 <b>2.</b> 25-35
Pain, 1500 g	Lèchefrite ou Moule à cake	2		<b>1.</b> 210-220 <b>2.</b> 180-190	3 désactivée	<b>1.</b> 10-15 <b>2.</b> 45-55
Pain, 1500 g	Lèchefrite ou Moule à cake	2		200-210	-	35-45
Fougasse	Lèchefrite	3		220-230	3	20-30
Petits pains, frais	Plaque à pâtisserie	3		200-220	2	20-30
Pizza, fraîche, sur la plaque	Plaque à pâtisserie	3		200-220	-	25-35
Pizza, fraîche, sur la plaque, 2 niveaux	Lèchefrite + Plaque à pâtisserie	3+1		180-190	-	35-45
Pizza, fraîche, fond mince, dans un moule à pizza	Plaque à pizza	2		220-230	-	20-30

<sup>1</sup> Préchauffer l'appareil.

<sup>2</sup> Retourner le mets après 2/3 du temps de cuisson.

Plat	Accessoires/réceptifs	Altitude	Mode de cuisson	Température en °C/position grill	Niveau de vapeur	Durée en min.
Böreks	Lèchefrite	3		200-210	-	30-40
Quiche	Moule à quiche sombre anti-adhérent	1		200-210	-	40-50
Tarte flambée	Lèchefrite	3		240-250 <sup>1</sup>	-	10-18
Gratin salé, ingrédients cuits	Plat à gratin	2		150-170	2	40-50
Gratin de pommes de terre, ingrédients crus, 4 cm d'épaisseur	Plat à gratin	2		160-190	-	50-70
Poulet, 1,3 kg, non farci	Grille combinée	2		200-220	-	60-70
Poulet, 1,3 kg, non farci	Grille combinée	2		190-210	2	50-60
Blanc de poulet, cuire à la vapeur	Réceptif de cuisson à la vapeur perforé	3		100	-	15-25
Petits morceaux de poulet, pièces de 250 g	Grille combinée	3		200-220	2	30-45
Oie, non farcie, 3 kg	Grille combinée	2		160-180	-	120-150
Oie, non farcie, 3 kg	Grille combinée	2	<b>1.</b> <b>2.</b> <b>3.</b>	<b>1.</b> 130-140 <b>2.</b> 150-160 <b>3.</b> 170-180	2 2 désactivée	<b>1.</b> 110-120 <b>2.</b> 20-30 <b>3.</b> 30-40
Rôti de porc sans couenne, par ex. échine, 1,5 kg	Réceptif ouvert	2		180-190	-	110-130
Rôti de porc sans couenne, par ex. échine, 1,5 kg	Réceptif ouvert	2		190-200	-	120-140
Rôti de porc avec couenne par ex. épaule, 2 kg	Réceptif ouvert	2	<b>1.</b> <b>2.</b> <b>3.</b>	<b>1.</b> 100 <b>2.</b> 170-180 <b>3.</b> 200-210	désactivée 1 désactivée	<b>1.</b> 25-30 <b>2.</b> 60-80 <b>3.</b> 20-30
Filet de bœuf, à point, 1 kg	Grille combinée	2		210-220	-	40-50
Filet de bœuf, à point, 1 kg	Réceptif ouvert	2		190-200	1	50-60
Bœuf braisé, 1,5 kg	Réceptif fermé	2		200-220	-	130-160
Bœuf braisé, 1,5 kg	Réceptif fermé	2		200-220	-	140-160
Rosbif, à point, 1,5 kg	Grille combinée	2		220-230	-	60-70
Rosbif, à point, 1,5 kg	Réceptif ouvert	2		190-200	1	65-80
Hamburger, 3-4 cm d'épaisseur	Grille combinée	4		3	-	25-30 <sup>2</sup>
Gigot d'agneau désossé, à point, 1,5 kg	Réceptif ouvert	2		170-190	-	50-80
Gigot d'agneau désossé, à point, 1,5 kg	Réceptif ouvert	2		170-180	1	80-90
Poisson cuit, entier, 300 g, par ex. truite	Lèchefrite	2		<b>1.</b> 170-180 <b>2.</b> 160-170	1 désactivée	<b>1.</b> 15-20 <b>2.</b> 5-10
Poisson entier, cuit à la vapeur, 300 g, par ex. truite	Réceptif de cuisson à la vapeur perforé	3		80-90	-	15-25

<sup>1</sup> Préchauffer l'appareil.<sup>2</sup> Retourner le mets après 2/3 du temps de cuisson.

Plat	Accessoires/récipients	Altitude	Mode de cuisson	Température en °C/position gril	Niveau de vapeur	Durée en min.
Filet de poisson, nature, cuit à la vapeur	Récipient de cuisson à la vapeur perforé	3		80-100	-	10-16
Chou-fleur, entier, à la vapeur	Récipient de cuisson à la vapeur perforé	3		120	-	20-30
Carottes en rondelles, à la vapeur	Récipient de cuisson à la vapeur perforé	3		120	-	5-7
Épinards à la vapeur	Récipient de cuisson à la vapeur perforé	3		100	-	2-3
Pommes de terre en robe des champs, entières	Récipient de cuisson à la vapeur perforé	3		120	-	30-35
Riz long grain, 1:1,5	Récipient plat	3		110	-	12-17
Œuf dur	Récipient de cuisson à la vapeur perforé	3		100	-	9-12

<sup>1</sup> Préchauffer l'appareil.

<sup>2</sup> Retourner le mets après 2/3 du temps de cuisson.

## Dessert

### Préparer la crème caramel ou la crème brûlée

1. Préparer le mélange pour la crème selon votre recette.
2. Verser le mélange dans des ramequins à une hauteur de 2 à 3 cm.
3. Placer les ramequins dans le panier vapeur perforé, taille XL.
4. Recouvrir d'un film les aliments qui se préparent normalement au bain-marie, par exemple avec du film alimentaire.
5. Réglez l'appareil conformément aux recommandations de réglage.
6. Si les ramequins sont très épais, le temps de cuisson peut se prolonger.

### Préparer du yaourt

1. Retirez les accessoires et les supports du compartiment de cuisson.
2. Faites chauffer 1 litre de lait (3,5 % MG) sur la table de cuisson à 90 °C et laissez-le refroidir à 40 °C. Pour le lait UHT, il suffit de le chauffer à 40 °C.
3. Mélangez 150 g de yaourt du réfrigérateur dans le lait.
4. Versez le mélange dans de petits récipients, par exemple des tasses ou des petits verres.
5. Filmez les récipients, par ex. avec du film alimentaire.
6. Placez les récipients sur le fond du compartiment de cuisson.
7. Réglez l'appareil conformément aux recommandations de réglage.
8. Laissez le yaourt reposer au réfrigérateur au moins 12 heures après la préparation.

### Recommandations de réglage pour les desserts, les compotes

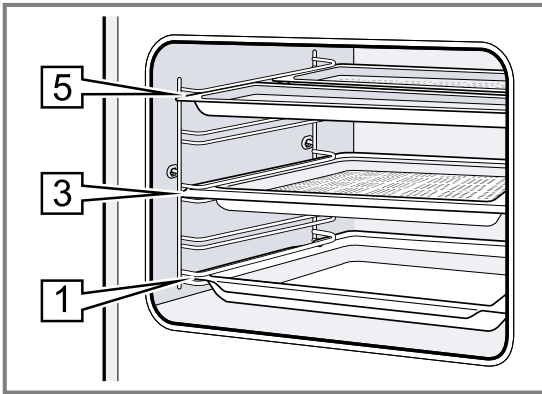
Plat	Accessoires/récipients	Hauteur	Mode de cuisson → Page 10	Température en °C	Intensité de la vapeur	Durée en min.
Crème brûlée	Ramequins	3		85	-	20-30
Crème caramel	Ramequins	3		85	-	30-40
Yaourt	Ramequins	Fond du compartiment de cuisson		35-40	-	300-360

## Cuire des menus à la vapeur

Recommandations de réglage et autres informations pour cuire un menu complet.

### Conseils de préparation de cuisson de menus

- Utilisez des accessoires appropriés et introduisez-les dans le four dans le bon sens. → Page 12



- Hauteurs d'enfournement :
  - Récipient de cuisson, taille M : hauteur 5
  - Récipient de cuisson, taille XL : hauteur 3
  - Lèche-frite : hauteur 1

- Placer d'abord dans le compartiment de cuisson les mets dont le temps de cuisson est le plus long. Ajouter le reste des mets au moment opportun. Tous les mets seront ainsi prêts en même temps.
- Observer les instructions pour la préparation des différents mets.
  - Le temps de chauffe varie selon la taille et le poids des mets.
  - Le temps de cuisson ne dépend pas de la quantité.
  - Utiliser des récipients résistants à la vapeur.
  - Couvrir le soufflé avec un film, par ex. du film alimentaire.
  - Toujours enfourner la lèche-frite au niveau 1.
- Le temps de cuisson total s'allonge en cas de cuisson simultanée de plusieurs plats à la vapeur, car de la vapeur s'échappe à chaque ouverture de la porte, ce qui nécessite de chauffer de nouveau l'appareil.
- Essuyer le compartiment de cuisson et le bac à condensat après la cuisson simultanée de plusieurs plats.

### Recommandations de réglage pour préparer un menu

Plat	Accessoires/récipients	Hauteur	Mode de cuisson → Page 10	Température en °C	Intensité de la vapeur	Durée en min.
Pommes de terre cuites à l'eau, en quartiers	Récipient de cuisson à la vapeur perforé, taille M	5+5+3	☒	100	-	1. 30
Filets de saumon surgelés	+ Récipient de cuisson à la vapeur non perforé, taille M					2. 20
Brocoli	+ Récipient de cuisson à la vapeur perforé, taille XL					3. 10

### 31.7 Modes de préparation spéciaux et autres applications

Informations et recommandations sur les modes de préparation spéciaux et autres applications, par exemple la cuisson basse température.

#### Cuisson basse température

Pour tous les morceaux de viande noble qui doivent être cuits rosés ou à point. La viande et à la volaille restent juteuses et tendres grâce à une cuisson lente à basse température.

#### Cuire une volaille ou une viande à basse température

**Remarque :** Le fonctionnement différé avec heure de fin de cuisson n'est pas possible avec le mode de cuisson basse température.

**Condition :** Le compartiment de cuisson est froid.

1. Utilisez de la viande fraîche et hygiéniquement impeccable. Les morceaux sans os et sans trop de tissus conjonctifs sont les mieux adaptés.
2. Placez le récipient sur la grille au niveau 2 dans la cavité du four.

3. Préchauffez le compartiment de cuisson et le récipient pendant environ 15 minutes.
4. Faites revenir la viande de chaque côté à feu vif.
5. Placez immédiatement la viande sur les récipients préchauffés dans le compartiment de cuisson. Pour maintenir une température homogène dans le compartiment de cuisson, gardez la porte du compartiment de cuisson fermée pendant la cuisson basse température.

#### Conseils pour la cuisson basse température

Vous trouverez ici des conseils pour obtenir un bon résultat de cuisson basse température.

Problème	Conseil
Vous voulez faire cuire un magret de canard à basse température.	<ul style="list-style-type: none"> <li>■ Posez le magret de canard à froid dans une poêle.</li> <li>■ Saisissez d'abord le côté peau.</li> <li>■ Cuisez le magret de canard à basse température.</li> <li>■ Après l'avoir cuit à basse température, faites-le griller pendant 3 à 5 minutes pour qu'il devienne croustillant.</li> </ul>

Problème	Conseil
Vous voulez servir votre viande cuite à basse température aussi chaude que possible.	<ul style="list-style-type: none"> <li>■ Réchauffez les assiettes de service.</li> <li>■ Servez les sauces d'accompagnement très chaudes.</li> </ul>

### Recommandations de réglage pour cuisson basse température

Plat	Accessoires/ré- cipients	Altitude	Durée de la cuisson en min.	Mode de cuisson	Tempéra- ture en °C	Niveau de vapeur	Durée en min.
Magret de canard, ro- sé, 300 g	Récipient ou- vert	2	6-8		90 <sup>1</sup>	-	45-60
Filet mignon de porc, entier	Récipient ou- vert	2	4-6		80 <sup>1</sup>	-	45-70
Filet de bœuf, 1 kg	Récipient ou- vert	2	4-6		80 <sup>1</sup>	-	90-120
Médallons de veau, 4 cm d'épaisseur	Récipient ou- vert	2	4		80 <sup>1</sup>	-	30-50
Selle d'agneau, désossée, pièces de 200 g	Récipient ou- vert	2	4		80 <sup>1</sup>	-	30-45

<sup>1</sup> Préchauffer l'appareil.

### Sous vide

Cuisson sous-vide signifie cuire « sous vide » à basses températures entre 50 et 95°C et avec 100 % de vapeur.

La cuisson sous vide est un mode de préparation diététique pour le poisson, la viande, les légumes et les desserts.

Les mets sont scellés hermétiquement dans un sachet sous vide thermorésistant spécial avec un appareil à mise sous vide.

Grâce à l'enveloppe protectrice du sachet sous vide, les nutriments et les arômes restent préservés. Les basses températures et le transfert direct de chaleur permettent d'obtenir n'importe quel point de cuisson de manière contrôlée. Il est quasiment impossible de trop cuire les mets.

### Conseils de préparation pour cuire sous vide

- Portions
  - Respectez les quantités et les tailles de pièces indiquées dans les recommandations de réglage. Adaptez le temps de cuisson en cas de quantités et de morceaux plus importants.
  - L'appareil peut cuire au maximum 2 kg de mets sous vide.
  - Pour les légumes et les desserts, la quantité est indiquée pour 4 personnes.
- Vous pouvez cuire sur 2 niveaux maximum. Pour ce faire, insérez toujours au niveau 1 la lèchefrite servant à recueillir l'écoulement de l'eau de condensation. Mettez la grille par-dessus en conséquence.

- La qualité du produit de départ influence à 100 % la qualité du résultat de cuisson. Utilisez uniquement des aliments frais de la meilleure qualité possible. C'est la seule façon de garantir un résultat de cuisson fiable et parfait en termes de goût.

### Mettre des mets sous vide

Pour obtenir un transfert de chaleur uniforme et un résultat de cuisson optimal, utilisez un appareil de mise sous vide pouvant générer un vide de 99 %.

**Conseil :** Pour éviter que des gaz, comme ceux que l'on trouve dans les légumes, ne s'échappent des aliments, mettez les aliments sous vide au plus tard un jour avant la cuisson. Les gaz empêchent le transfert de chaleur ou entraînent la modification de la structure des mets et donc de leur comportement à la cuisson par la pression du vide.

**Remarque :** N'utilisez pas de sonde thermométrique.

1. Assaisonnez les mets avec la moitié de la quantité d'épices habituelle.
 

Aucun arôme ne peut s'échapper avec la cuisson sous vide. Les quantités habituelles d'arômes, comme les épices, les herbes ou l'ail, ont un impact beaucoup plus important sur le goût et l'intensifient.

**Conseil :** Vous pouvez intensifier les saveurs naturelles des aliments de haute qualité en mettant un petit peu de beurre et de sel dans le sac sous vide. Différents ingrédients influencent la préparation du mets :

  - Le sel et le sucre raccourcissent le temps de cuisson.

- Les ingrédients acides rendent les mets plus fermes, par exemple le jus de citron ou le vinaigre.
  - L'alcool et l'ail procurent aux mets un arrière-goût désagréable.
2. Pour remplir le sac sous vide, rabattez le rebord de 3 - 4 cm et placez-le dans un récipient, par exemple dans un bol.  
Lorsque vous remplissez le sachet sous vide, veillez à ce qu'il ne soit pas mouillé par des résidus alimentaires dans la zone de la soudure.
  3. Avant la cuisson, contrôlez si le vide dans le sachet est intact.  
Pour ce faire, respectez les points suivants :
    - Le sachet sous vide ne contient pas d'air.
    - Le point de soudure est impeccablement scellé.
    - Le sachet sous vide ne présente aucun trou.
    - Les morceaux de viande ou de poisson mis sous vide ensemble ne doivent pas être directement pressés les uns contre les autres.
  4. Si le sachet sous vide n'est pas idéalement rempli, placez les aliments dans un nouveau sachet et mettez-les à nouveau sous vide.

### Préparer des mets pour la cuisson sous vide

Des bactéries peuvent se trouver sur presque toutes les surfaces des aliments.

#### **⚠ AVERTISSEMENT – Risque de préjudice pour la santé !**

La cuisson sous vide est effectuée à basse température de cuisson et peut être nocive pour la santé si les instructions d'utilisation et d'hygiène ne sont pas respectées.

- ▶ Utilisez uniquement des aliments frais dont la qualité est optimale et absolument irréprochable.
- ▶ Lavez-vous et désinfectez-vous les mains.
- ▶ Utilisez des gants jetables, une pince de cuisine ou une pince pour grillade.
- ▶ Préparez les aliments critiques, tels que la volaille, les œufs et le poisson avec la plus grande attention.
- ▶ Lavez et épiluchez toujours soigneusement les fruits et les légumes.
- ▶ Maintenez les surfaces et les planches à découper toujours propres.
- ▶ Utilisez différentes planches à découper pour différents types d'aliments.
- ▶ Interrompez la chaîne du froid uniquement brièvement pour préparer les aliments.
- ▶ Conservez les plats sous vide au maximum 24 heures au réfrigérateur avant de commencer le processus de cuisson.
- ▶ Après la cuisson, consommez les plats immédiatement et ne les conservez pas plus longtemps, même pas au réfrigérateur. Ils ne se prêtent pas au réchauffement.
- ▶ Pour tuer les bactéries, plongez le mets sous vide pendant max. 3 secondes dans l'eau bouillante avant la cuisson.
- ✓ Vos ingrédients sont préparés pour la cuisson sous vide de façon hygiénique et sans germes.

### Cuire des mets sous vide











#### Conditions

- Les plats sont mis sous vide. → Page 53
- Le plat sont préparés. → Page 54

1. Placer le plat sur la grille combinée.  
Pour une répartition homogène de la chaleur, ne pas placer les plats mis sous vide les uns sur les autres ou à proximité les uns des autres sur la grille combinée.
2. Insérer la lèchefrite au niveau 1 afin de recueillir l'écoulement de l'eau de condensation.
3. **ATTENTION !**  
Risque de détériorations de meubles
  - ▶ Ne dépassez pas la durée maximale réglable de plusieurs heures.
 Réglez l'appareil conformément aux recommandations de réglage.
4. **⚠ AVERTISSEMENT – Risque de brûlure!**  
L'eau chaude s'accumule sur le sachet sous vide pendant la cuisson.
  - ▶ Soulevez délicatement le sachet sous vide avec une manique pour que l'eau chaude s'écoule dans la lèchefrite ou le récipient de cuisson.
  - ▶ Retirez le sachet sous vide prudemment avec une manique.
 Après la cuisson, laissez le compartiment de cuisson refroidir, puis essuyer l'eau à l'aide d'une éponge.
5. Sécher le sac pour mise sous vide et le déposer dans un récipient propre.
6. Ouvrir le sac pour mise sous vide avec des ciseaux.  
Verser tous les aliments et le liquide dans le récipient.  
Vous pouvez préparer une sauce à partir du bouillon ou de la marinade.
7. Dresser le plat.

Mets	Conseils de préparation
Viande	<ul style="list-style-type: none"> <li>■ Pour éviter les projections de graisse, éponger la viande avec un chiffon de cuisine avant de la plonger dans l'huile chaude.</li> <li>■ Saisir la viande pendant quelques secondes de chaque côté à très haute température. Vous obtiendrez ainsi une croûte à la surface de la viande tout en en développant un arôme toasté sans la surcuire.</li> </ul>
Poisson	<ul style="list-style-type: none"> <li>■ Assaisonner le poisson, puis arroser de beurre chaud.</li> <li>■ Pour obtenir une croûte et un arôme toasté, saisir le poisson quelques secondes de chaque côté.</li> <li>■ Rallonger le temps de saisie si la cuisson sous vide n'a pas permis d'atteindre le niveau de cuisson souhaité.</li> <li>■ Servir le poisson sur des assiettes préchauffées et avec de la sauce ou du beurre chauds, car la cuisson sous vide se fait à basse température.</li> </ul>
Légumes	<ul style="list-style-type: none"> <li>■ Saisir brièvement les légumes afin d'en conserver l'arôme toasté.</li> <li>■ Assaisonner les légumes ou les mélanger à d'autres ingrédients.</li> </ul>

**Recommandations de réglage pour cuisson sous vide**

<b>Plat</b>	<b>Accessoires/ré- cipients</b>	<b>Mode de cuisson</b>	<b>Tempéra- ture en °C</b>	<b>Niveau de va- peur</b>	<b>Durée en min.</b>	<b>Remarques concer- nant la cuisson sous vide</b>
Filet de bœuf, tranche, saignant, 3 à 4 cm d'épaisseur	Grille combinée + Lèche-frite		58	-	90	Mettre sous vide avec du beurre et du romarin.
Filet de bœuf, tranche, à point, 3 à 4 cm d'épaisseur	Grille combinée + Lèche-frite		65	-	80	Mettre sous vide avec du beurre et du romarin.
Magret de canard, pièces de 300 g	Grille combinée + Lèche-frite		62	-	70	Inciser la couche de gras, parsemer le côté viande avec un peu de poivre et de sel et mettre sous vide avec un petit morceau de zeste d'orange.
Filet de poisson, 2-3 cm d'épaisseur, par ex. saumon, ca- billaud	Grille combinée + Lèche-frite		65	-	25	Mettre sous vide avec du beurre et un peu de sel.
Champignons, en quartiers, 500 g	Grille combinée + Lèche-frite		85	-	20-25	Mettre sous vide avec du beurre, du romarin, un peu d'ail et de sel.
Carottes, en ron- delles 0,5 cm, 600 g	Grille combinée + Lèche-frite		90	-	70-80	Conseil recette : mettre sous vide avec du jus d'orange, du curry et du beurre.
Pommes de terre, épluchées et cou- pées en quartiers, 800 g	Grille combinée + Lèche-frite		95	-	35-45	Conseil recette : mettre sous vide avec du beurre et du sel. Bien pour les mélanger ultérieure- ment, par exemple en salade.
Ananas, en tranches de 1,5 cm, 400 g	Grille combinée + Lèche-frite		85	-	70-80	Conseil recette : mettre sous vide avec du beurre, du miel et de la vanille.
Pommes, épluchées, en tranches de 0,5 cm, 2 - 4 pièces	Grille combinée + Lèche-frite		85	-	15-25	Conseil recette : mettre sous vide dans une sauce au caramel. Les varié- tés de pommes fermes, telles que Jonagold ou Bos- koop, sont les plus appropriées.
Crème anglaise, 0,5 l	Grille combinée + Lèche-frite		82	-	15-25	Astuce de cuisson : 0,5 l de lait, 1 œuf, 3 jaunes d'œuf, 80 g de sucre, mé- langer la pulpe d'une gousse de va- nille et mettre sous vide.


## Stérilisation et hygiène

Stérilisez des récipients ou des biberons en parfait état et résistants à la chaleur. Le processus correspond à la stérilisation classique à l'eau bouillante.

### Stériliser des biberons

1. Nettoyez les biberons directement après la tétée avec un goupillon.
2. Nettoyez les biberons au lave-vaisselle.
3. Disposez les biberons dans le panier vapeur perforé, taille XL, de sorte qu'ils ne se touchent pas.
4. Démarrez le programme "Stériliser".
5. Séchez les biberons avec un torchon propre.
6. Essuyez l'appareil après la stérilisation.

### Recommandations de réglage pour l'hygiène

Plat	Accessoires/récipients	Hauteur	Mode de cuisson → Page 10	Température en °C	Intensité de la vapeur	Durée en min.
Stériliser un récipient propre	Récipient de cuisson à la vapeur perforé	2		100	-	15-20

## Laisser lever la pâte



Avec votre appareil, la pâte avec levure lève plus rapidement qu'à température ambiante et ne se dessèche pas.

**Condition :** Le compartiment de cuisson est froid.

1. Enfournier la grille.
2. Placer la pâte dans un saladier sur la grille combinée.  
Ne pas couvrir le saladier.

3. Régler l'appareil conformément aux recommandations de réglage.  
Les valeurs sont fournies à titre indicatif. La température et le temps de cuisson dépendent du type et de la quantité des ingrédients.
4. Pendant la cuisson, ne pas ouvrir la porte de l'appareil, sous peine de laisser échapper l'humidité.
5. Essuyer le compartiment de cuisson avant la cuisson.

### Recommandations de réglage pour laisser lever la pâte

Plat	Accessoires/récipients	Hauteur	Mode de cuisson	Température en °C	Niveau de vapeur	Durée en min.
Pâte riche en matière grasse, par ex. panettone	Plat creux sur grille	2		40-45	-	40-90
Pain blanc	Plat creux sur grille	2		35-40	-	30-40

## Réchauffer


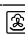
Chauffez les plats en les préservant avec l'adjonction de vapeur. Les plats ont un goût et un aspect identiques à ceux fraîchement préparés. Vous pouvez également réchauffer des pâtisseries de la veille.

### Conseils de préparation pour réchauffer

- Utilisez un récipient sans couvercle résistant à la chaleur et à la vapeur.
- Utilisez un récipient large et plat. Un récipient froid prolonge le réchauffement.

- Placez le récipient sur la grille.
- Placez les mets que vous ne préparez pas dans un récipient directement sur la grille au niveau 2, par ex. des petits pains.
- Ne couvrez pas les plats.
- N'ouvrez pas la porte du compartiment de cuisson pendant le réchauffement, sous peine de laisser échapper de la vapeur.
- Essuyez le compartiment de cuisson et le bac à condensat après le réchauffement.

### Recommandations de réglage pour maintenir au chaud et réchauffer

Plat	Accessoires/récipients	Hauteur	Mode de cuisson	Température en °C	Niveau de vapeur	Durée en min.
Plat, réfrigéré, 1 portion	Récipient ouvert	2		120-130	-	15-25
Pizza, cuite, réfrigérée	Grille combinée	2		170-180 <sup>1</sup>	-	5-15

<sup>1</sup> Préchauffer l'appareil.



Plat	Accessoires/récipients	Hauteur	Mode de cuisson	Température en °C	Niveau de vapeur	Durée en min.
Petits pains, baguette cuits	Grille combinée	2		150-160 <sup>1</sup>	-	10-20
Pizza, cuite, congelée	Grille combinée	2		170-180 <sup>1</sup>	-	5-15
Petits pains, baguette, cuits, congelés	Grille combinée	2		160-170 <sup>1</sup>	-	10-20

<sup>1</sup> Préchauffer l'appareil.

## Maintenir au chaud

### Conseils de préparation pour maintenir au chaud

- Si vous utilisez le mode de cuisson "Maintenir au chaud", évitez la formation de condensation. Vous ne devez pas essuyer le compartiment de cuisson.
- Ne couvrez pas les mets.
- Ne maintenez pas les mets au chaud plus de 2 heures.

- Notez que certains mets continuent de cuire lorsqu'ils sont maintenus au chaud.

Les différents réglages de la vapeur sont adaptés pour maintenir les mets au chaud :

- Niveau 1 : rôtis et aliments frits
- Niveau 2 : gratins et garnitures
- Niveau 3 : potées/ragoûts et soupes

## 31.8 Plats tests

Les informations contenues dans cette section sont destinées aux instituts d'essai pour faciliter les essais de l'appareil selon la norme EN 60350-1.

### Cuire

- Les valeurs de réglage s'entendent pour un enfournement dans le compartiment de cuisson froid.
- Veuillez noter les indications de préchauffage figurant dans les recommandations de réglage. Les valeurs de réglage s'entendent sans chauffage rapide.
- Pour la cuisson, réglez d'abord la plus faible des températures indiquées.
- Les pâtisseries sur plaque à pâtisserie ou en moules enfournées simultanément ne doivent pas nécessairement être prêtes au même moment.
- Hauteurs d'enfournement lors de la cuisson de pâtisseries sur 2 niveaux :
  - Lèche-frite : hauteur 3
  - Plaque à pâtisserie : hauteur 1
  - Moules sur la grille :

Première grille : hauteur 3  
Deuxième grille : hauteur 1

- Hauteurs d'enfournement lors de la cuisson de pâtisseries sur 3 niveaux :
  - Plaque à pâtisserie : hauteur 5
  - Lèche-frite : hauteur 3
  - Plaque à pâtisserie : hauteur 1
- Biscuit à l'eau
  - Si vous pâtissez sur 2 niveaux, placez les moules démontables en quinconce sur les grilles.
  - En guise d'alternative à une grille, vous pouvez également utiliser la plaque Air Fry que nous proposons.

### Recommandations de réglage pour la cuisson de pâtisserie

Plat	Accessoires/récipients	Hauteur	Mode de cuisson → Page 10	Température en °C	Intensité de la vapeur	Durée en min.
Biscuiterie dressée	Plaque à pâtisserie	3		140-150 <sup>1</sup>	-	25-40
Biscuiterie dressée	Plaque à pâtisserie	3		140-150 <sup>1</sup>	-	25-40
Biscuiterie dressée, 2 niveaux	Lèche-frite + Plaque à pâtisserie	3+1		140-150 <sup>1</sup>	-	30-40
Biscuiterie dressée, 3 niveaux	2x Plaque à pâtisserie + Lèche-frite	5+3+1		130-140 <sup>1</sup>	-	35-55
Petits gâteaux	Plaque à pâtisserie	3		160 <sup>1</sup>	-	20-30
Petits gâteaux	Plaque à pâtisserie	3		150 <sup>1</sup>	-	25-35

<sup>1</sup> Préchauffez l'appareil 5 minutes. N'utilisez pas la fonction de chauffage rapide.

<sup>2</sup> Préchauffez l'appareil. N'utilisez pas la fonction de chauffage rapide.

Plat	Accessoires/récipients	Hauteur	Mode de cuisson → Page 10	Température en °C	Intensité de la vapeur	Durée en min.
Petits gâteaux, 2 niveaux	Lèchefrite + Plaque à pâtisserie	3+1		150 <sup>1</sup>	-	25-35
Petits gâteaux, 3 niveaux	2x Plaque à pâtisserie + Lèchefrite	5+3+1		140 <sup>1</sup>	-	35-45
Biscuit à l'eau	Moule démontable Ø 26 cm	2		160-170 <sup>2</sup>	-	25-35
Biscuit à l'eau	Moule démontable Ø 26 cm	2		160-170 <sup>2</sup>	-	30-40
Biscuit à l'eau	Moule démontable Ø 26 cm	2		<b>1.</b> 150-160 <b>2.</b> 150-160	1 désacti- vée	<b>1.</b> 10 <b>2.</b> 20-25
Biscuit à l'eau, 2 niveaux	2x Moule démontable Ø 26 cm	3+1		150-170 <sup>2</sup>	-	30-50

<sup>1</sup> Préchauffez l'appareil 5 minutes. N'utilisez pas la fonction de chauffage rapide.

<sup>2</sup> Préchauffez l'appareil. N'utilisez pas la fonction de chauffage rapide.

### Cuisson vapeur

Placez la lèchefrite au-dessous du panier vapeur perforé, taille XL, lorsque c'est indiqué dans les recommandations de réglage.

### Hauteurs d'enfournement

Hauteurs d'enfournement lors de la cuisson à la vapeur sur un niveau

- Utilisez au maximum 2,5 kg.

- Panier à vapeur perforé, taille XL : hauteur 3
- Hauteurs d'enfournement pour la cuisson à la vapeur sur deux niveaux
- Utilisez au maximum 1,8 kg par niveau.
- Panier à vapeur perforé, taille XL : hauteur 5
- Panier à vapeur perforé, taille XL : hauteur 3

### Recommandations de réglage pour cuire à la vapeur

Plat	Accessoires/récipients	Hauteur	Mode de cuisson → Page 10	Température en °C	Intensité de la vapeur	Durée en min.
Petits pois, surgelés, deux récipients	2x Récipient de cuisson à la vapeur, taille XL + Lèchefrite	5+3+1		100	-	- <sup>1</sup>
Brocoli, frais, 300 g	Récipient de cuisson à la vapeur, taille XL	3		100 <sup>2</sup>	-	8-9 <sup>3</sup>
Brocoli, frais, un récipient	Récipient de cuisson à la vapeur, taille XL	3		100 <sup>2</sup>	-	10-11 <sup>3</sup>


<sup>1</sup> Le contrôle est terminé lorsque la température de 85 °C est atteinte à l'endroit le plus froid (cf. CEI 60350-1).

<sup>2</sup> Préchauffer l'appareil.

<sup>3</sup> Un niveau de cuisson comparable entre l'échantillon de référence et l'échantillon principal est obtenu lorsque l'échantillon de référence est cuit pendant 5 minutes (fabriqué comme décrit dans CEI 60350-1).

## Griller

### Recommandations de réglage pour griller

Plat	Accessoires/récipients	Altitude	Mode de cuisson → Page 10	Température en °C/position grill	Intensité de la vapeur	Durée en min.
Dorer des toasts	Grille combinée	5		3 <sup>1</sup>	-	4-6

<sup>1</sup> Ne pas préchauffer l'appareil.

## 32 Instructions de montage


Respectez ces informations lors du montage de l'appareil.




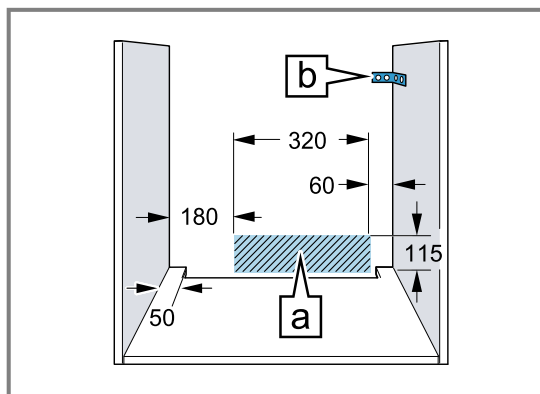
### 32.1 Consignes générales de montage

Respectez ces consignes avant de commencer à installer l'appareil.

- Seule une installation effectuée selon les présentes instructions de montage garantit une utilisation en toute sécurité. L'installateur est responsable des dommages résultant d'une installation incorrecte.
- N'utilisez pas la poignée de porte pour le transport ou l'installation.
- Contrôlez l'état de l'appareil après l'avoir déballé. Ne le raccordez pas s'il présente une avarie en raison du transport.
- Avant la mise en service, retirez le matériau d'emballage et les films adhésifs du compartiment de cuisson et de la porte.
- Respectez la notice de montage pour l'installation des accessoires.
- Les meubles d'encastrement doivent résister à une température jusqu'à 95 °C, la façade des meubles adjacents, jusqu'à 70 °C.
- Ne pas installer l'appareil derrière une porte de meuble nid derrière une porte décorative. Il existe un risque de surchauffe.
- Réalisez des travaux de découpe sur le meuble avant la mise en place de l'appareil. Enlevez les copeaux. Le fonctionnement des composants électriques peut être compromis.

- La prise de raccordement de l'appareil doit se situer dans la zone de la surface hachurée  ou à l'extérieur de l'espace d'installation.

Les meubles non fixés doivent être fixés au mur au moyen d'une équerre usuelle du commerce .



- Portez des gants de protection pour éviter des coupures. Certaines pièces accessibles lors du montage peuvent posséder des arêtes coupantes.
- Dimensions indiquées dans les illustrations en mm.

**⚠ AVERTISSEMENT – Danger : magnétisme !**



Attention au magnétisme



Attention aux personnes portant un stimulateur cardiaque

Le bandeau de commande contient des aimants permanents. Ceux-ci peuvent nuire au fonctionnement des implants électroniques, comme les stimulateurs cardiaques ou les pompes à insuline.

- ▶ Les personnes portant un implant électronique doivent donc respecter une distance minimum de 10 cm avec le bandeau de commande.

**⚠ AVERTISSEMENT – Risque d'incendie !**

Il est dangereux d'utiliser un cordon d'alimentation secteur avec une rallonge ou un adaptateur non autorisé.

- ▶ Ne pas utiliser de rallonge ni de bloc multiprise.
- ▶ Utiliser uniquement des adaptateurs et cordons d'alimentation secteur agréés par le fabricant.
- ▶ Si le cordon d'alimentation secteur est trop court et qu'aucun cordon d'alimentation plus long n'est disponible, contacter un électricien spécialisé pour adapter l'installation domestique.

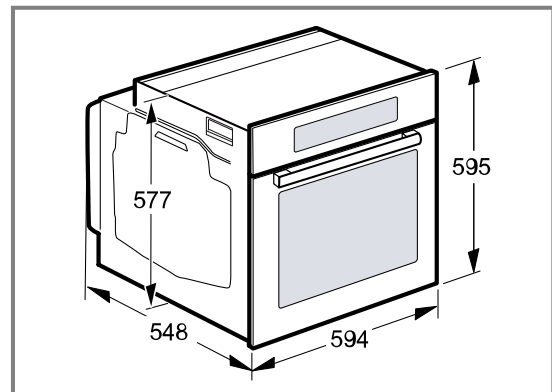
**ATTENTION !**

Le fait de porter l'appareil par la poignée risque de casser celle-ci. La poignée de porte ne résiste pas au poids de l'appareil.

- ▶ Ne jamais transporter ni porter l'appareil par la poignée de la porte.

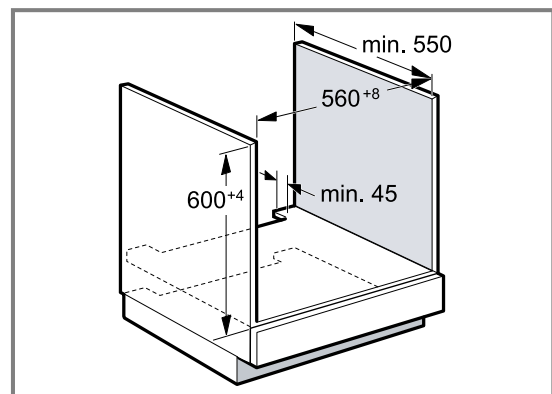
### 32.2 Dimensions de l'appareil

Vous trouverez ici les dimensions de l'appareil



### 32.3 Installation sous un plan de travail

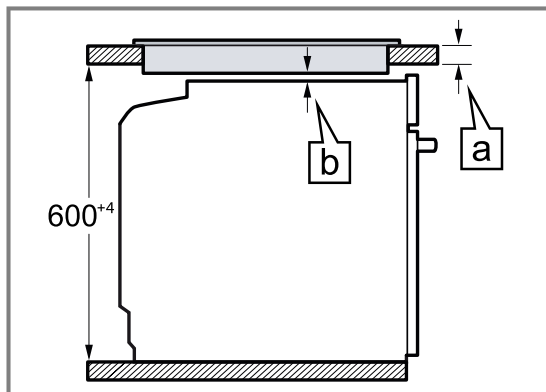
Observez les dimensions d'installation et les instructions d'installation lors de l'installation sous un plan de travail.



- Pour la ventilation de l'appareil, le plancher intermédiaire doit présenter une découpe de ventilation.
- Le plan de travail doit être fixé sur le meuble d'encastrement.
- Respecter les instructions de montage de la table de cuisson éventuellement disponibles.
- Respecter les consignes d'encastrement nationales divergentes de la table de cuisson.

### 32.4 Installation sous une table de cuisson

Si l'appareil est encastré sous une table de cuisson, les dimensions minimales doivent être respectées, y compris la sous-structure si nécessaire.



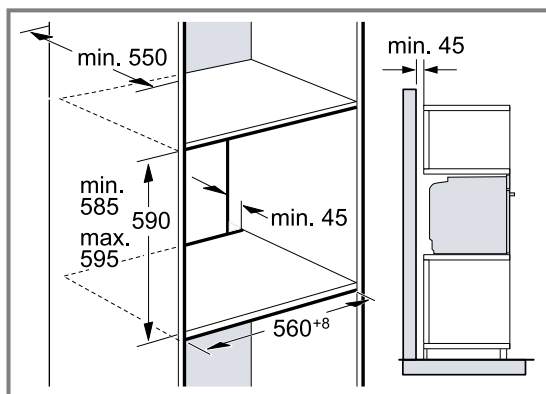
En raison de la distance minimale nécessaire  $\square$  l'épaisseur minimale du plan de travail qui en découle est  $\square$ .

Type de table de cuisson	a posé en mm	a affleurant en mm	b en mm
Table de cuisson induction	37	38	5
Table de cuisson induction Full Zone	47	48	5
Table de cuisson gaz	27	38	5 <sup>1</sup>
Table de cuisson électrique	27	30	2

<sup>1</sup> Respecter les consignes d'encastrement nationales divergentes de la table de cuisson.

### 32.5 Installation dans un meuble haut

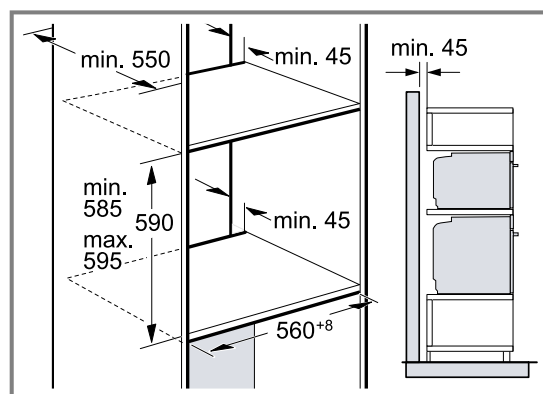
Observer les dimensions d'installation et les instructions d'installation lors de l'installation dans le meuble haut.



- Pour la ventilation de l'appareil, les planchers intermédiaires doivent présenter une découpe de ventilation.
- Si le meuble haut possède une paroi arrière en plus des parois arrières préfabriquées, celle-ci doit être retirée.
- Encastrer l'appareil à une hauteur qui permette de retirer sans problème les accessoires.

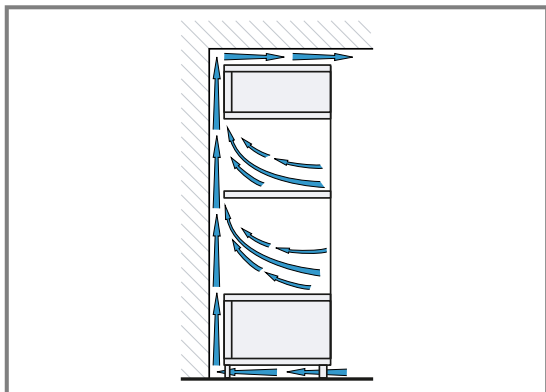
### 32.6 Installation de deux appareils superposés

Votre appareil peut également être installé sur ou sous un autre appareil. Observez les dimensions d'installation et les instructions d'installation lors de l'installation superposée.



- Pour la ventilation des appareils, les planchers intermédiaires doivent présenter une découpe de ventilation.
- Afin de garantir une ventilation suffisante des deux appareils, un orifice d'aération d'au moins 200 cm<sup>2</sup> est nécessaire dans la zone de la plinthe. A cet effet, découpez le bandeau du socle ou fixez une grille de ventilation.

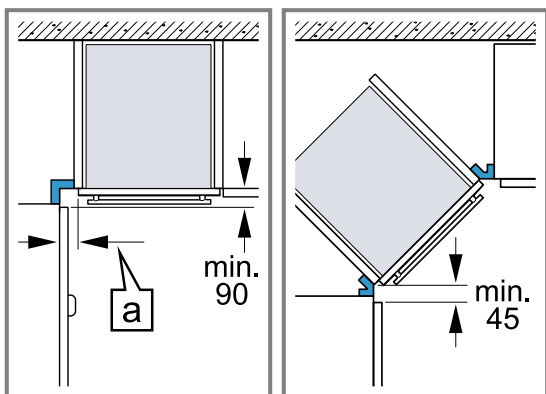
- Il est important de veiller à ce que l'échange d'air soit garanti comme indiqué dans le croquis.



- Installez les appareils à une hauteur qui permette de retirer sans problème les accessoires.

### 32.7 Installation dans un angle

Observez les dimensions d'installation et les instructions d'installation lors de l'installation dans un angle.



- Afin de pouvoir ouvrir la porte de l'appareil, respectez les dimensions minimales en cas d'installation dans un angle. La dimension  $\square$  dépend de l'épaisseur de la façade du meuble et de la poignée.

### 32.8 Raccordement électrique

Respectez les présentes consignes pour pouvoir effectuer le branchement électrique de l'appareil en toute sécurité.

- L'appareil est conforme à la classe de protection I et ne peut être utilisé qu'avec une prise à conducteur de protection.
- La protection par fusible doit s'effectuer conformément à l'indication de puissance figurant sur la plaque signalétique et aux prescriptions locales.
- Pour tous les travaux de montage, l'appareil doit être hors tension.
- L'appareil doit uniquement être raccordé au moyen du cordon d'alimentation secteur fourni.
- Le cordon d'alimentation secteur doit être connecté au dos de l'appareil jusqu'à ce que vous entendiez un clic. Un cordon d'alimentation secteur de 3 m est en vente auprès du service après-vente.
- Le cordon d'alimentation secteur doit uniquement être remplacé par un cordon d'origine. Celui-ci est disponible auprès du service après-vente.
- L'encastrement doit garantir la protection contre les contacts accidentels.

- Si l'afficheur de l'appareil reste sombre, cela signifie qu'il est mal raccordé. Débrancher l'appareil du secteur, vérifier le branchement.

### Raccorder électriquement l'appareil avec une fiche de contact de sécurité

**Remarque :** L'appareil doit uniquement être raccordé à une prise avec fiche de contact de sécurité installée de manière réglementaire.

- ▶ Insérez la fiche sur la prise de courant de sécurité. Si l'appareil est encastré, la fiche du cordon d'alimentation secteur doit être librement accessible ou, si un accès libre est impossible, un dispositif de sectionnement doit être installé dans l'installation électrique fixe, conformément aux réglementations d'installation.

### Raccorder l'appareil électriquement sans fiche de contact de sécurité

**Remarque :** Seul du personnel qualifié et agréé peut raccorder l'appareil. En cas de dommages dus à un raccordement incorrect, il n'y a aucun droit à la garantie.

Un dispositif de sectionnement doit être intégré dans l'installation électrique fixe, conformément aux prescriptions d'installation.

1. Identifiez le conducteur de phase et le conducteur neutre dans la prise de raccordement. L'appareil risque d'être endommagé en cas de raccordement incorrect.
2. Effectuez le raccordement selon le schéma de raccordement. Pour la tension, reportez-vous à la plaque signalétique.
3. Raccordez les fils du cordon d'alimentation secteur conformément au code de couleur :
  - vert-jaune : conducteur de protection  $\oplus$
  - bleu = (neutre) conducteur neutre
  - marron = phase (conducteur externe)

### 32.9 Raccordement à l'eau

Respectez ces consignes pour pouvoir effectuer le raccordement à l'eau de l'appareil en toute sécurité.

- L'appareil est protégé contre tout refoulement.
- Respectez les consignes de l'entreprise de distribution d'eau locale.

### Branchement de l'appareil au raccordement à l'eau

**Remarque :**

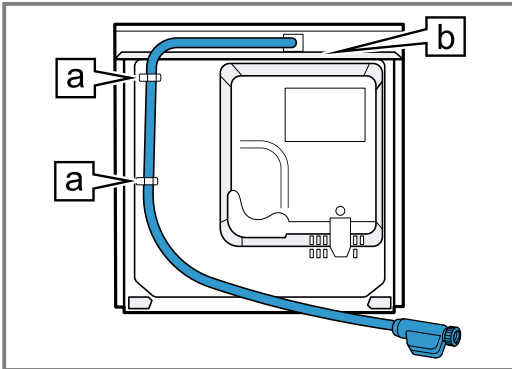
L'appareil doit être raccordé uniquement à un raccord d'eau froide qui remplit les conditions suivantes :

- Raccord  $\frac{3}{4}$ " (26,4 mm)
- Pression d'eau 0,2 - 1 MPa (2 - 10 bar)
- Surpression d'eau nominale max. 1 MPa (10 bar)
- Min. 10 litres/minute

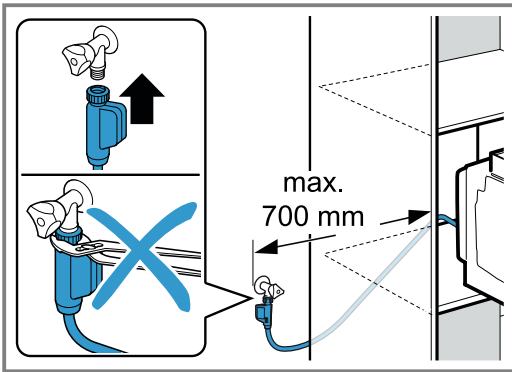
### Conditions

- Le raccordement à l'eau pour le tuyau d'arrivée ne doit pas se trouver directement derrière l'appareil et doit toujours être accessible.
  - Le raccordement à l'eau doit être situé 150 mm plus bas que le bord supérieur de l'appareil.
1. Enlevez la sécurité de transport supérieure.

- Retirez le tuyau d'arrivée des agrafes de flexible [a] situées au dos de l'appareil.
- Guidez le tuyau d'arrivée vers le bas dans l'affaissement [b].
- Ouvrez les agrafes de flexible [a] et remettez le tuyau d'arrivée en place.



- Utilisez le coude de raccordement pour monter le tuyau d'arrivée sur l'appareil.



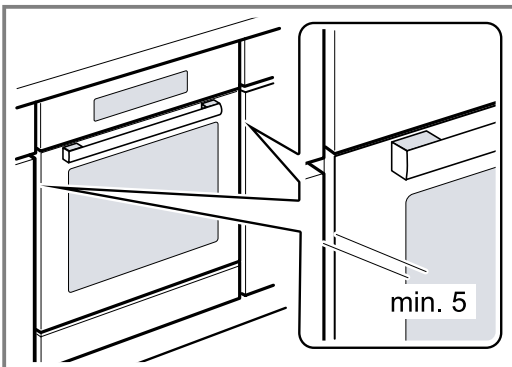
Serrez l'écrou de serrage en plastique uniquement à la main.

Ne soumettez pas le tuyau d'arrivée à une traction, ne l'écrasez pas ou ne le pliez pas trop fort. Il est possible d'utiliser une rallonge de tuyau si la longueur de celui-ci est insuffisante. Une rallonge de tuyau de 2 m est disponible auprès du service après-vente.

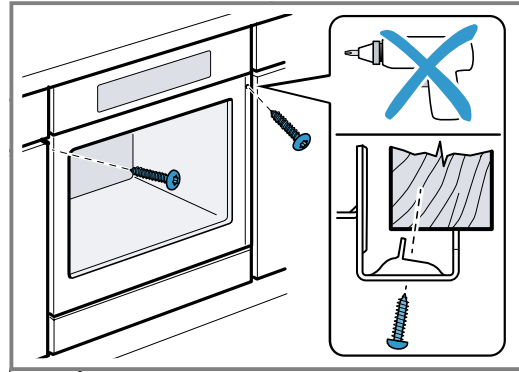
- Vérifiez l'étanchéité du raccordement à l'eau. En cas de fuite, coupez immédiatement l'eau et resserrez le raccord.

### 32.10 Installer l'appareil

- Poussez l'appareil jusqu'au fond et centrez-le.



- Vissez fermement l'appareil.

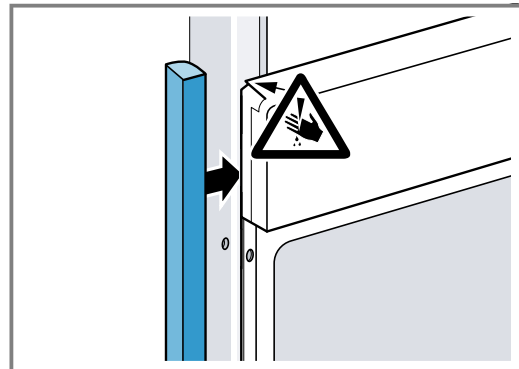


**Remarque :** L'écart entre le plan de travail et l'appareil ne peut pas être obturé par des baguettes supplémentaires.

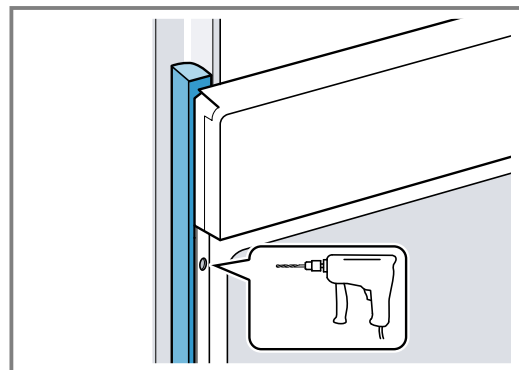
Aucune baguette de protection thermique ne doit être montée sur les parois latérales du meuble d'encastrement.

### 32.11 Pour les cuisines sans poignée avec baguette poignée verticale :

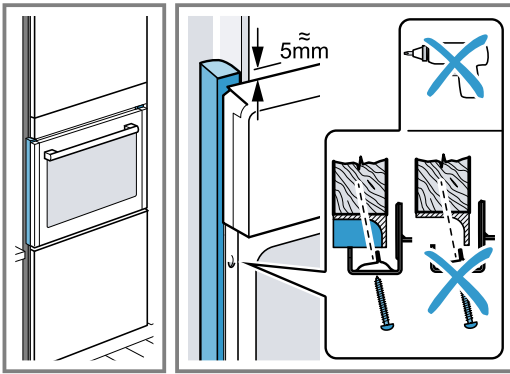
- Fixer une pièce d'obturation appropriée pour couvrir les éventuels bords tranchants et garantir une installation sûre.



- Pré-percer les profils en aluminium pour réaliser un raccord à vis.



3. Fixer l'appareil avec une vis adéquate.



### 32.12 Dépose de l'appareil

1. Videz le système de vapeur.  
Pour ce faire, utilisez la fonction de rinçage.  
→ "Rincer", Page 36
2. Mettez l'appareil hors tension.
3. Desserrez les vis de fixation.
4. Soulevez légèrement l'appareil et retirez-le complètement.





A series of horizontal lines for writing, starting from the top of the page and extending downwards. The lines are evenly spaced and cover most of the page's width.



A series of horizontal lines for writing, starting from the top of the page and extending to the bottom. The lines are evenly spaced and cover the majority of the page's width.



FR Fabriqué par BSH Hausgeräte GmbH sous la licence de marque de Siemens AG

**BSH Hausgeräte GmbH**  
Carl-Wery-Straße 34  
81739 München, GERMANY  
[siemens-home.bsh-group.com](http://siemens-home.bsh-group.com)



**9001647548**

**(040402)**

fr