

SIEMENS

HS758G3.1

Parná rúra na pečenie



SK Návod na používanie a pokyny na inštaláciu



Ďalšie informácie nájdete v Digitálnej používateľskej príručke.



Obsah

NÁVOD NA POUŽÍVANIE

1	Bezpečnosť.....	2
2	Zabránenie vecným škodám	5
3	Ochrana životného prostredia a šetrenie	6
4	Oboznámenie sa	7
5	Druhy prevádzky	8
6	Príslušenstvo	10
7	Pred prvým použitím.....	12
8	Základná obsluha.....	14
9	Rýchly predohrev.....	15
10	Časové funkcie.....	15
11	Príprava v pare	16
12	Teplotná sonda	19
13	Pokrmy.....	22
14	Oblíbené položky.....	23
15	Detská poistka.....	24
16	Základné nastavenia	24
17	Home Connect	25
18	Čistenie a údržba	27
19	Funkcia čistenia ecoClean Plus	29
20	Podpora pri čistení humidClean	30
21	Odstránenie vodného kameňa	31
22	Funkcia sušenia	31
23	Dvierka spotrebiča	32
24	Rámy	36
25	Odstránenie porúch	36
26	Likvidácia	38
27	Zákaznícky servis.....	39
28	Informácie k voľne dostupnému softvéru a open source softvéru.....	39
29	Vyhlásenie o zhode.....	39
30	Takto sa to podarí	40

31	NÁVOD NA MONTÁŽ.....	49
31.1	Všeobecné pokyny na montáž	49



1 Bezpečnosť

Dodržiavajte nasledujúce bezpečnostné upozornenia.

1.1 Všeobecné upozornenia

- Starostlivo si prečítajte tento návod.
- Návod, ako aj ďalšie informácie o produkte uschovajte pre neskoršie použitie alebo ďalšieho majiteľa.
- Nepripájajte spotrebič, ak došlo k poškodeniu počas prepravy.

1.2 Používanie v súlade s určením

Tento spotrebič je určený len na zabudovanie. Dodržiavajte špeciálny návod na montáž. Spotrebiče bez zástrčky smie pripájať iba koncesovaný odborný personál. Pri škodách spôsobených nesprávnym pripojením zaniká nárok na záruku.

Tento spotrebič používajte len:

- na prípravu jedál a nápojov.
- v súkromných domácnostiach a v uzavretých priestoroch domáceho prostredia.
- maximálne do výšky 2000 m nad morom.

1.3 Obmedzenie skupiny používateľov

Tento spotrebič môžu používať deti staršie ako 8 rokov a osoby so zníženými fyzickými, senzorickými alebo mentálnymi schopnosťami alebo osoby s nedostatočnými skúsenosťami a/alebo vedomosťami iba vtedy, ak sú pod dozorom alebo ak boli poučené o bezpečnom používaní spotrebiča a nebezpečenstiev, ktoré z neho vyplývajú.

Deti sa so spotrebičom nesmú hrať.

Čistenie a používateľskú údržbu nesmú vykonávať deti, výnimkou je iba prípad, ak sú staršie ako 15 rokov a sú pod dozorom.

Deti mladšie ako 8 rokov sa musia zdržiavať v bezpečnej vzdialenosti od spotrebiča a prívodného kábla.

1.4 Bezpečné používanie

Príslušenstvo vždy správne zasuňte do varného priestoru.

→ "Príslušenstvo", Strana 10

⚠ VAROVANIE – Riziko požiaru!

Horľavé predmety uskladnené vo varnom priestore sa môžu vznietiť.

- ▶ Vo varnom priestore nikdy neuchovávajte horľavé predmety.
- ▶ Ak zo spotrebiča vychádza dym, vypnite ho alebo vytiahnite sieťovú zástrčku zo zásuvky a dvierka nechajte zatvorené, aby sa prípadné plamene udusili.

Voľné zvyšky jedál, tuk a šťava z pečenia sa môžu vznietiť.

- ▶ Pred spustením prevádzky odstráňte z priestoru pečenia, z vyhrievacích prvkov a príslušenstva hrubé nečistoty.

Pri otvorení dvierok vzniká prúdenie vzduchu. Papier na pečenie sa nesmie dotknúť ohrevného telesa kvôli vznieteniu.

- ▶ Pri predhrievaní a počas prípravy jedla nikdy nekladte papier na pečenie voľne na príslušenstvo.
- ▶ Papier na pečenie vždy vhodne pristrihnite a zaťažte riadom alebo formou na pečenie.

⚠ VAROVANIE – Riziko popálenia!

Spotrebič a jeho prístupné časti sa počas používania zahrievajú.

- ▶ Dávajte pozor, aby ste sa nedotkli vyhrievacích prvkov.
- ▶ Deti mladšie ako 8 rokov sa musia zdržiavať v bezpečnej vzdialenosti.

Príslušenstvo alebo riad sa veľmi zohreje.

- ▶ Vždy, keď vyberáte horúce príslušenstvo alebo riad z varného priestoru, používajte chňapku na hrniec.

Alkoholové výpary sa môžu v horúcom vnútornom priestore vznietiť. Dvierka spotrebiča môžu prasknúť. Môžu vystupovať pary a ostré plamene.

- ▶ Používajte do jedál len malé množstvá vysokopercenčných nápojov.
- ▶ Nezohrievajte liehoviny ($\geq 15\%$ obj.) v neriedenom stave (napríklad na podlievanie alebo prelievanie jedla).
- ▶ Dvierka spotrebiča opatrne otvorte.

⚠ VAROVANIE – Riziko obarenia!

Prístupné časti sa počas prevádzky rozpália.

- ▶ Nikdy sa nedotýkajte horúcich častí.
- ▶ Deti udržiavajte v bezpečnej vzdialenosti. Pri otvorení dvierok spotrebiča môže unikať veľmi horúca para. Para nie je vždy viditeľná v závislosti od teploty.
- ▶ Dvierka spotrebiča opatrne otvorte.
- ▶ Deti udržiavajte v bezpečnej vzdialenosti. V horúcom varnom priestore sa môže z vody vytvárať horúca vodná para.
- ▶ Nikdy nedávajte vodu do horúceho vnútorného priestoru rúry.

⚠ VAROVANIE – Riziko poranenia!

Poškrábané sklo na dvierkach spotrebiča môže prasknúť.

- ▶ Na čistenie skla dvierok rúry nepoužívajte drsné abrazívne čistiace prostriedky alebo ostré kovové škrabky, pretože by mohli poškrábať povrch.

Spotrebič a časti, ktorých sa možno dotknúť, môžu mať ostré hrany.

- ▶ Pri manipulácii a čistení buďte opatrní.
- ▶ Pokiaľ je to možné, noste ochranné rukavice.

Závesy dvierok spotrebiča sa pri otváraní a zatváraní zatvárajú a môžete sa privrieť.

- ▶ Nesiahajte do priestoru závesov. Súčasti dvierok spotrebiča môžu mať ostré hrany.

- ▶ Nasadzte si ochranné rukavice.

Alkoholové výpary sa môžu v horúcom vnútornom priestore vznietiť a dvierka spotrebiča môžu prasknúť a prípadne vypadnúť. Sklá dvierok môžu prasknúť.

→ "Zabránenie vecným škodám", Strana 5

- ▶ Používajte do jedál len malé množstvá vysokopercenčných nápojov.
- ▶ Nezohrievajte liehoviny ($\geq 15\%$ obj.) v neriedenom stave (napríklad na podlievanie alebo prelievanie jedla).
- ▶ Dvierka spotrebiča opatrne otvorte.

⚠ VAROVANIE – Riziko zásahu elektrickým prúdom!

Neodborné opravy sú nebezpečné.

- ▶ Spotrebič môže opravovať iba príslušne vyškolený personál.
- ▶ Pri oprave spotrebiča sa smú používať len originálne náhradné súčiastky.
- ▶ Ak sa napájací kábel tohto spotrebiča poškodí, musí byť vymenený vyškoleným odborným personálom.

Poškodená izolácia sieťového prívodného vedenia je nebezpečná.

- ▶ Sieťové prívodné vedenie sa nikdy nesmie dostať do kontaktu s horúcimi časťami spotrebiča alebo tepelnými zdrojmi.
- ▶ Sieťové prívodné vedenie sa nikdy nesmie dostať do kontaktu s ostrými špicami alebo hranami.
- ▶ Nikdy neohýbajte, nestláčajte ani nevymieňajte sieťové prívodné vedenie.

Vniknutá vlhkosť môže spôsobiť úraz elektrickým prúdom.

- ▶ Na čistenie spotrebiča nepoužívajte parný čistič ani vysokotlakový čistič.

Poškodený spotrebič alebo poškodené sieťové prívodné vedenie je nebezpečné.

- ▶ Nikdy nepoužívajte poškodený spotrebič.
- ▶ Nikdy neťahajte za sieťové prívodné vedenie, keď ho chcete odpojiť od elektrickej siete. Vždy odpojte sieťovú zástrčku sieťového prívodného vedenia.
- ▶ Keď je spotrebič alebo sieťové prívodné vedenie poškodené, okamžite vytiahnite zástrčku sieťového prívodného vedenia alebo vypnite poistku v poistkovej skrini.
- ▶ Zavolajte zákaznícky servis. → *Strana 39*

⚠ VAROVANIE – Nebezpečenstvo: magnetizmus!



Pozor magnetizmus



Výstraha pre osoby s kardiostimulátorom

V ovládacom paneli sú vložené permanentné magnety. Tie môžu ovplyvniť funkčnosť elektronických implantátov, ako sú napr. kardiostimulátory alebo inzulínové pumpy.

- ▶ Osoby s elektronickými implantátmi musia byť od ovládacieho panela vzdialené najmenej 10 cm.

⚠ VAROVANIE – Riziko udusenía!

Deti si môžu obalový materiál pretiahnuť cez hlavu alebo sa doň zabaliť a zadusiť.

- ▶ Obalový materiál uchovávajte mimo detí.
- ▶ Nenechajte deti hrať sa s obalovým materiálom.

Deti môžu vdychnúť alebo prehltnúť malé časti a zadusiť sa.

- ▶ Drobné časti uchovávajte mimo dosahu detí.
- ▶ Nenechajte deti hrať sa drobnými dielmi.

1.5 Para

Pri používaní funkcie pary dodržiavajte tieto pokyny.

⚠ VAROVANIE – Riziko obarenia!

Voda v nádržke na vodu sa môže počas ďalšej prevádzky spotrebiča veľmi zohriať.

- ▶ Nádržku na vodu vyprázdňte po každej prevádzke spotrebiča s parou.

Horúca para vzniká vo vnútornom priestore.

- ▶ Počas prevádzky spotrebiča s parou nesiahajte do vnútorného priestoru.

Pri vyberaní príslušenstva sa môže vyliať horúca tekutina.

- ▶ Horúce príslušenstvo vyberajte opatrne, vždy len pomocou chňapky.

⚠ VAROVANIE – Riziko požiaru!

Pary horľavých kvapalín sa môžu vo vnútornom priestore na horúcich povrchoch zapáliť (vznietiť). Dvierka spotrebiča môžu prasknúť. Môžu vystupovať pary a ostré plamene.

- ▶ Do nádržky na vodu nelejte horľavé tekutiny (napr. alkoholické nápoje).
- ▶ Do nádržky na vodu dávajte výlučne vodu alebo nami odporúčaný odvápnovací roztok.

1.6 Teplotná sonda

⚠ VAROVANIE – Riziko zásahu elektrickým prúdom!

Použitím nesprávnej teplotnej sondy sa môže poškodiť izolácia.

- ▶ Používajte len teplotnú sondu určenú pre tento spotrebič.

⚠ VAROVANIE – Riziko poranenia!

Teplotná sonda je špicatá.

- ▶ Pri manipulácii zaobchádzajte s teplotnou sondou opatrne.

1.7 Funkcia čistenia

⚠ VAROVANIE – Riziko popálenia!

Spotrebič sa počas funkcie čistenia zvonku veľmi zohreje.

- ▶ Nikdy sa nedotýkajte dvierok spotrebiča.
- ▶ Nechajte spotrebič vychladnúť.
- ▶ Deti udržujte v bezpečnej vzdialenosti.

2 Zabránenie vecným škodám

2.1 Všeobecne

POZOR!

Alkoholové výpary sa môžu v horúcom vnútornom priestore vznietiť a spôsobiť trvalé poškodenie spotrebiča. Dvierka spotrebiča môžu v dôsledku vznietenia prasknúť a prípadne vypadnúť. Sklá dvierok môžu prasknúť. Vzniknutý podtlak môže spôsobiť silné zdeformovanie vnútorného priestoru smerom dovnútra.

- ▶ Nezohrievajte liehoviny (≥ 15 % obj.) v neriedenom stave (napríklad na podlievanie alebo prelievanie jedla).

Voda na dne vnútorného priestoru pri prevádzke spotrebiča pri teplotách vyšších ako 120 °C spôsobuje poškodenie smaltu.

- ▶ Keď sa na dne vnútorného priestoru nachádza voda, nespúšťajte prevádzku.
- ▶ Pred spustením prevádzky utrite vodu z dna vnútorného priestoru.

Predmety na dne vnútorného priestoru pri teplote nad 50 °C spôsobujú hromadenie tepla. Doba pečenia tak nie je zodpovedajúca a smalt sa poškodí.

- ▶ Na dno vnútorného priestoru neukladajte príslušenstvo, papier na pečenie ani akúkoľvek fóliu.
- ▶ Riad uložte na dno vnútorného priestoru iba v prípade, ak je nastavená teplota nižšia ako 50 °C.

Ak sa v horúcom vnútornom priestore nachádza voda, vzniká vodná para. Zmena teploty môže spôsobiť poškodenie.

- ▶ Nikdy nedávajte vodu do horúceho vnútorného priestoru rúry.
- ▶ Na dno vnútorného priestoru nikdy nedávajte riad s vodou.

Vlhkosť vo varnom priestore počas dlhšieho času vedie ku korózii.

- ▶ Po použití nechajte vnútorný priestor vyschnúť. Úplne otvorte dvierka vnútorného priestoru alebo použite funkciu sušenia.
- ▶ V zatvorenom varnom priestore neuchovávajte dlhší čas žiadne vlhké potraviny.
- ▶ Vo varnom priestore neskladujte potraviny.
- ▶ Do dvierok spotrebiča nič neprivierajte.

Ovocná šťava, ktorá preteká z plechu na pečenie, spôsobí flaky, ktoré už nie je možné odstrániť.

- ▶ Pri pečení ovocných koláčov nedávajte na plech na pečenie príliš veľké množstvo ovocia.
 - ▶ Ak je to možné, použite hlbší univerzálny pekáč.
- Čistič na rúry v teplom vnútornom priestore poškodzuje smalt.

- ▶ Čistič na rúry nikdy nepoužívajte v teplom vnútornom priestore.
- ▶ Pred ďalším rozohrievaním úplne odstráňte zvyšky z vnútorného priestoru a dvierok spotrebiča.

Ak je tesnenie veľmi znečistené, dvierka spotrebiča sa pri prevádzke už správne nezatvárajú. Susedné čelá nábytku sa môžu poškodiť.

- ▶ Tesnenia udržiavajte vždy čisté.
- ▶ Spotrebič nikdy nepoužívajte s poškodeným tesnením alebo bez tesnenia.

Použitie dvierok spotrebiča na sedenie alebo odkladanie môže poškodiť dvierka spotrebiča.

- ▶ Na dvierkach spotrebiča nestojte, nesaďte, nevesajte sa na ne ani sa o ne neopierajte.
- ▶ Na dvierka spotrebiča neodkladajte riad alebo príslušenstvo.

Pri niektorých typoch spotrebiča môže príslušenstvo po zatvorení dvierok spotrebiča poškrabať sklo dvierok.

- ▶ Príslušenstvo vždy zasuňte do vnútorného priestoru až na doraz.

Alobal na skle dvierok môže spôsobiť trvalé sfarbenia.

- ▶ Alobal vo vnútornom priestore sa nesmie dostať do kontaktu so sklom dvierok.

2.2 Para

Pri používaní funkcie pary postupujte podľa týchto pokynov.

POZOR!

Silikónové formy na pečenie nie sú vhodné pre kombinovanú prevádzku s parou.

- ▶ Riad musí byť odolný voči vysokým teplotám a pare. Riad s hrdzavými miestami môže spôsobiť koróziu vo vnútornom priestore. Aj najmenšie škvrny môžu spôsobiť koróziu.

- ▶ Nepoužívajte riad s hrdzavými miestami.

Kvapkajúce tekutiny znečisťujú dno vnútorného priestoru.

- ▶ Pri varení v pare vo varnej nádobe s otvormi pod ňu zasuňte vždy plech na pečenie, univerzálny pekáč, vysoký plech alebo varnú nádobu bez otvorov. Kvapkajúca tekutina sa zachytí.

Horúca voda v nádržke na vodu môže poškodiť parný systém.

- ▶ Do nádržky na vodu dávajte výlučne studenú vodu. Voda na dne vnútorného priestoru pri prevádzke spotrebiča pri teplotách vyšších ako 120 °C spôsobuje poškodenie smaltu.

- ▶ Keď sa na dne vnútorného priestoru nachádza voda, nespúšťajte prevádzku.
- ▶ Pred spustením prevádzky utrite vodu z dna vnútorného priestoru.

Pri prevádzke s druhmi ohrevu s pridaním pary vzniká veľa vodnej pary. Kondenzát, ktorý sa zhromažďuje v odkvapovom žliabku pod vnútorným priestorom, môže pretekať a poškodiť susedný nábytok.

- ▶ Dvierka spotrebiča počas prevádzky neotvárajte alebo ich otvárajte len zriedkavo.

Ak sa odvápnovací roztok dostane na ovládací panel alebo iné chústivé povrchy, dôjde k ich poškodeniu.

- ▶ Odvápnovací roztok okamžite odstráňte vodou. Umývanie nádržky na vodu v umývačke riadu spôsobuje poškodenie.

- ▶ Nádržku na vodu neumývajte v umývačke riadu.

- ▶ Nádržku na vodu vyčistíte mäkkou handričkou a bežným umývacím prostriedkom.

Ak za sebou prebehne niekoľko prevádzok s parou a následne neutriete dno vnútorného priestoru rúry a nádobu na kondenzát, nahromadená voda môže pretiecť a poškodiť čelá a dno nábytku.

- ▶ Po každom použití prevádzky s pridaním pary utrite dno vnútorného priestoru rúry a nádobu na kondenzát.

3 Ochrana životného prostredia a šetrenie

3.1 Likvidácia obalu

Obalové materiály nezaťažujú životné prostredie a sú recyklovateľné.

- ▶ Jednotlivé komponenty zlikvidujte oddelene podľa druhu.

3.2 Úspora energie

Pri dodržiavaní nasledujúcich pokynov spotrebuje váš spotrebič menej elektrickej energie.

Spotrebič predhrievajte, iba ak sa to uvádza v recepte alebo v odporúčaných nastaveniach.

→ "Takto sa to podari", Strana 40

- Keď spotrebič nepredhrievate, ušetríte až 20 % energie.

Používajte tmavé, načierno lakované alebo smaltované formy na pečenie.

- Takéto formy na pečenie veľmi dobre prijímajú teplo.

Dvierka spotrebiča otvárajte počas prevádzky čo najmenej.

- Teplota vo vnútornom priestore zostane zachovaná a spotrebič sa nemusí opätovne zahrievať.

Ak pripravujete viac jedál, pečte ich hneď za sebou alebo súčasne.

- Vnútorný priestor je po prvom pečení zohriaty. Vďaka tomu sa skrátí čas pečenia ďalšieho koláča.

Pri dlhšom čase prípravy vypnite spotrebič 10 minút pred koncom času prípravy.

- Zvyškové teplo je dostatočné na dokončenie prípravy jedla.

Odstráňte z vnútorného priestoru príslušenstvo, ktoré nepoužívate.

- Časti príslušenstva, ktoré nepotrebujete, sa nemusia zahrievať.

Mrazené jedlá nechajte pred prípravou rozmraziť.

- Ušetríte tak energiu na rozmrazovanie potravín.

Vypnite displej v základných nastaveniach.

→ "Základné nastavenia", Strana 24

- Keď je zobrazenie na displeji vypnuté, šetrí sa energia.

Poznámka:

Energetická spotreba spotrebiča je:

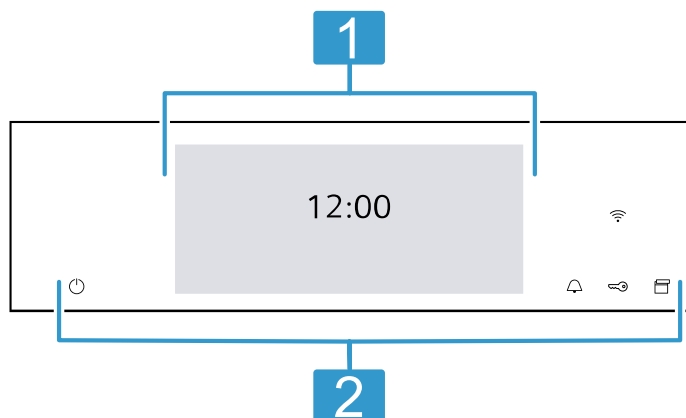
- v pohotovostnom režime pri zapojení v sieti max. 2 W
- v pohotovostnom režime bez zapojenia v sieti s vypnutým displejom max. 0,5 W

4 Oboznámenie sa

4.1 Ovládací panel

Pomocou ovládacieho poľa môžete nastaviť všetky funkcie vášho spotrebiča a získať informácie o prevádzkovom stave.

V závislosti od typu spotrebiča sa môžu detaily na obrázku líšiť, napr. farba a tvar.



1 Displej

Na displeji uvidíte aktuálne hodnoty nastavenia, možnosti výberu alebo texty upozornení.
→ "Displej", Strana 7

2 Tlačidlá

Pomocou tlačidiel môžete priamo nastaviť rôzne funkcie.
→ "Tlačidlá", Strana 7

4.2 Displej

Displej je rozdelený na rôzne oblasti.

Riadok zobrazenia stavu

Riadok zobrazenia stavu sa nachádza hore na displeji. V závislosti od kroku nastavenia môžete vykonávať akcie.

Symbol	Funkcia
←	Návrat o jedno nastavenie naspäť.
⚙️	Otvorenie základných nastavení.

Okrem textových informácií môžete na základe symbolov vidieť aj aktuálny stav rôznych funkcií.

Symbol	Význam
⌚	Čas napr. „12min10s“ Zobrazenie prebiehajúcich časových funkcií. → "Časové funkcie", Strana 15
🔔	Časovač je aktivovaný. → "Nastavenie časovača", Strana 16
🔑	Detská poistka je aktivovaná. → "Detská poistka", Strana 24

Symbol	Význam
📶	Intenzita signálu WLAN pre Home Connect. Čím viac riadkov symbolu je vyplnených, tým kvalitnejší je signál. Ak je symbol preškrtnutý 📶, nie je k dispozícii žiadny signál WLAN. Ak je vedľa symbolu „x“ 📶, neexistuje spojenie so serverom Home Connect. → "Home Connect", Strana 25
📱	Diaľkový štart pomocou Home Connect je aktivovaný. → "Home Connect", Strana 25
🔧	Diaľková diagnostika za účelom údržby pomocou Home Connect je aktivovaná. → "Home Connect", Strana 25

Oblasť nastavenia

Oblasť nastavenia je zobrazená dlaždicami. Jednotlivé dlaždice zobrazujú aktuálne možnosti výberu a nastavenia, ktoré už boli vykonané. Na zvolenie funkcie stlačte príslušnú dlaždicu. Informácie sa taktiež zobrazujú dlaždicami. Na listovanie doľava alebo doprava cez viaceré dlaždice prejdite prstom po displeji.

Možné symboly v dlaždiciach

Symbol	Význam
🔢	Zadanie hodnoty nastavenia cez číselné pole.
↺	Vynulovanie hodnoty nastavenia.
✕	Zatvorenie dlaždice.

Poznámka: Modrá bodka alebo modrá hviezdička v dlaždici označuje, že cez aplikáciu Home Connect sa do vášho spotrebiča stiahla nová funkcia, nová obľúbená položka alebo aktualizácia.

Informačný riadok

V závislosti od kroku nastavenia sa v dolnej časti displeja zobrazia ďalšie informácie o vašom nastavení a vy môžete vykonávať akcie.

4.3 Tlačidlá

Pomocou tlačidiel môžete priamo zvoliť rôzne funkcie.

Tlačidlo	Funkcia
🔌	Zapnutie alebo vypnutie spotrebiča. → "Základná obsluha", Strana 14
🔔	Výber časovača. → "Nastavenie časovača", Strana 16
🔑	Stlačené na cca 4 sekundy: aktivovanie alebo deaktivovanie detskej poistky. → "Detská poistka", Strana 24
📱	Otvorenie ovládacieho panela, aby ste vybrali nádržku na vodu. → "Naplnenie nádržky na vodu", Strana 17

4.4 Vnútrotný priestor

Rôzne funkcie vo vnútrotnom priestore podporujú prevádzku vášho spotrebiča.

Rámy

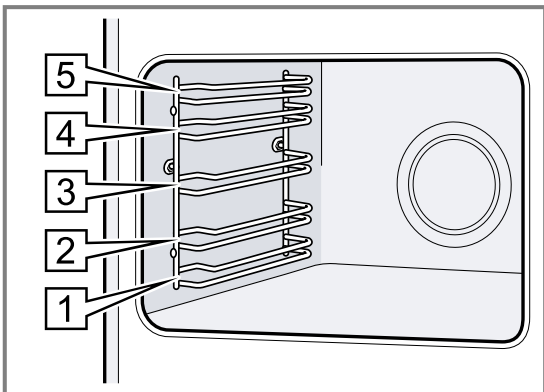
Na rámy vo vnútrotnom priestore môžete vložiť príslušenstvo v rôznych výškach.

→ "Príslušenstvo", Strana 10

Spotrebič má 5 úrovní vkladania. Úrovne vkladania sa počítajú zdola nahor.

Rámy môžete vyvesiť, napr. pri čistení.

→ "Rámy", Strana 36



Samočistiace plochy

Samočistiace plochy vo vnútrotnom priestore sú potiahnuté vrstvou poréznej, matnej keramiky a majú drsný povrch. Keď je spotrebič v prevádzke, samočistiace plochy zachytávajú mastné škvrny z pečenia alebo grilovania a rozkladajú ich.

Nasledujúce plochy sú samočistiace:

- zadná stena,
- strop,
- bočné steny.

Čistiacu funkciu používajte pravidelne, aby sa udržala čistiaca schopnosť samočistiacich plôch a aby nevznikli poškodenia.

→ "Funkcia čistenia 'ecoClean Plus'", Strana 29

Osvetlenie

Vnútrotný priestor osvetľuje jedna alebo viac žiaroviek osvetlenia rúry.

Ak otvoríte dverka spotrebiča, zapne sa osvetlenie vnútrotného priestoru. Ak zostanú dverka otvorené dlhšie ako cca 18 minút, osvetlenie sa znova vypne.

Po spustení prevádzky sa osvetlenie zapne pri väčšine druhov prevádzky. Po skončení prevádzky sa osvetlenie vypne.

Chladiaci ventilátor

Chladiaci ventilátor sa zapne a vypne podľa teploty spotrebiča. Teplý vzduch uniká cez dverka.

POZOR!

Zakrytie vetracieho otvoru môže spôsobiť prehriatie spotrebiča.

- ▶ Nezakrývajte vetrací otvor.

Aby po prevádzke spotrebič rýchlejšie vychladol, chladiaci ventilátor istý čas dobieha.

Dvierka spotrebiča

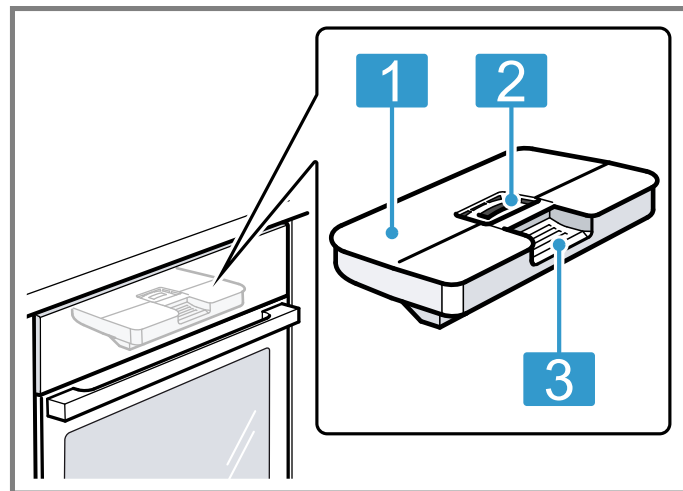
Ak počas prebiehajúcej prevádzky otvoríte dverka spotrebiča, prevádzka sa zastaví. Keď zatvoríte dverka spotrebiča, prevádzka bude automaticky pokračovať.

Nádržka na vodu

Nádržku na vodu potrebujete pri druhoch ohrevu s parou.

Nádržka na vodu sa nachádza za ovládacím panelom.

→ "Naplnenie nádržky na vodu", Strana 17



- 1 Veko nádržky
- 2 Otvor na plnenie a vyprázdnenie
- 3 Držadlo na vyberanie a zasúvanie

5 Druhy prevádzky

Tu nájdete prehľad o druhoch prevádzky a hlavných funkciách vášho spotrebiča.

Tip: V závislosti od typu spotrebiča máte vďaka aplikácii Home Connect k dispozícii aj ďalšie alebo rozmanitejšie funkcie. Informácie nájdete v aplikácii.

Druh prevádzky	Použitie
Druhy ohrevu	Vyberte navrhnuté druhy ohrevu na optimálnu prípravu vášho jedla. → "Druhy ohrevu", Strana 9 → "Základná obsluha", Strana 14

Druh prevádzky	Použitie
Pokrmý	Využite naprogramované, odporúčané nastavenia pre rôzne jedlá. → "Pokrmý", Strana 22
Príprava v pare	Druhy prevádzky s pridaním pary na šetrnú prípravu jedál. → "Príprava v pare", Strana 16

Druh prevádzky	Použitie
Čistenie	Zvoľte funkciu čistenia vnútorného priestoru. → "Funkcia čistenia 'ecoClean Plus'", Strana 29 → "Podpora pri čistení 'humidClean'", Strana 30 → "Odstránenie vodného kameňa", Strana 31 → "Funkcia sušenia", Strana 31

Druh prevádzky	Použitie
Oblúbené	Použite vlastné uložené nastavenia. → "Oblúbené položky", Strana 23







Home Connect

Pomocou Home Connect môžete pripojiť rúru k mobilnému zariadeniu, ovládať ju na diaľku a využívať funkcie spotrebiča v plnom rozsahu. V závislosti od typu spotrebiča máte vďaka aplikácii Home Connect k dispozícii aj ďalšie alebo rozmanitejšie funkcie spotrebiča. Informácie nájdete v aplikácii. → "Home Connect", Strana 25

5.1 Druhy ohrevu

Aby ste vždy našli správny druh ohrevu pre vaše jedlo, vysvetlíme vám rozdiely a oblasti použitia. Symboly jednotlivých druhov ohrevu pomáhajú pri orientácii.

Keď si zvolíte druh ohrevu, spotrebič vám navrhne vhodnú teplotu alebo stupeň. Hodnoty môžete prevziať alebo zmeniť v uvedenom rozsahu. Pri stupni grilovania 3 zníži spotrebič teplotu po cca 40 minútach na stupeň grilovania 1.

Symbol	Druh ohrevu	Rozsah teplôt	Použitie a spôsob činnosti Možné doplnkové funkcie
	4D horúci vzduch	30 °C – 250 °C	Pečenie na jednej alebo viacerých úrovniach. Ventilátor zabezpečuje rovnomernú distribúciu tepla vo vnútornom priestore.
	Horný/dolný ohrev	30 °C – 250 °C	Tradičné pečenie na jednej úrovni. Tento druh ohrevu je zvlášť vhodný na koláče so šťavnatým obložením. Tepló prichádza rovnomerne zhora a zdola.
	Mierny horúci vzduch	125 - 250 °C	Šetrná príprava jedál na jednej úrovni bez predhrievania. Ventilátor rovnomerne rozháňa teplo prstencového ohrevného telesa na zadnej stene vo vnútornom priestore. Jedlo sa pripraví vo fázach zvyškovým teplom. Počas pečenia majte dvierka spotrebiča zatvorené. Jedlo sa pripraví vo fázach zvyškovým teplom. Počas pečenia majte dvierka spotrebiča zatvorené. Ak otvoríte dvierka spotrebiča čo i len na chvíľu, spotrebič bude pokračovať vo vykurovaní bez využitia zvyškového tepla. Tento druh ohrevu sa používa na zistenie spotreby energie v režime cirkulácie vzduchu a na stanovenie triedy energetickej účinnosti.
	Mierny horný/dolný ohrev	150 - 250 °C	Šetrná príprava vybraných jedál. Tepló prichádza zhora a zdola. Jedlo sa pripraví vo fázach zvyškovým teplom. Počas pečenia majte dvierka spotrebiča zatvorené. Jedlo sa pripraví vo fázach zvyškovým teplom. Počas pečenia majte dvierka spotrebiča zatvorené. Ak otvoríte dvierka spotrebiča čo i len na chvíľu, spotrebič bude pokračovať vo vykurovaní bez využitia zvyškového tepla. Tento druh ohrevu sa používa na zistenie spotreby energie v konvenčnom režime.
	Gril s cirkuláciou vzduchu	30 °C – 250 °C	Pečenie hydiny, celých rýb alebo väčších kusov mäsa. Ohrevné teleso grilu a ventilátor sa striedavo zapínajú a vypínajú. Ventilátor víri horúci vzduch okolo jedla.
	Veľkoplošný gril	Stupne grilovania: 1 = slabý 2 = stredný 3 = silný	Grilovanie plochých porcií, napr. steakov, klobás alebo toastov. Gratovanie jedál. Rozohreje sa celá plocha pod ohrevným telesom grilu.

Symbol	Druh ohrevu	Rozsah teplôt	Použitie a spôsob činnosti Možné doplnkové funkcie
	Maloplošný gril	Stupne grilovania: 1 = slabý 2 = stredný 3 = silný	Grilovanie malých množstiev, napr. steakov, klobás alebo toastov. Gratinovanie malých množstiev. Rozohreje sa stredná plocha pod ohrevným telesom grilu.
	Stupeň pre pizzu	30 °C – 250 °C	Príprava pizze alebo jedál, ktoré vyžadujú viac tepla zdola. Ohrieva dolné ohrevné teleso a prstencové ohrevné teleso na zadnej stene.
	Funkcia coolStart	30 °C – 250 °C	Na rýchlu prípravu mrazených výrobkov bez predhrievania. Teplota sa riadi podľa údajov výrobcu. Používajte najvyššiu teplotu, ktorá je uvedená na obale.
	Intenzívny ohrev	30 °C – 250 °C	Príprava jedla s chrumkavým spodkom. Teplo prichádza zhora a zvlášť intenzívne zdola.
	Mierny ohrev	70 °C – 120 °C	Šetrné a pomalé pečenie opečených jemných kúskov mäsa v nezakrytej nádobe. Teplo prichádza pri nízkej teplote rovnomerne zhora aj zdola.
	Dolný ohrev	30 °C – 250 °C	Dopečenie alebo príprava jedla vo vodnom kúpeli. Teplo prichádza zdola.
	Udržiavanie teploty	50 °C – 100 °C	Udržiavanie teploty pripravených jedál.
	Predhrievanie riadu	30 °C – 90 °C	Predhrievanie riadu.

Druhy ohrevu s pridaním pary

Tu nájdete prehľad druhov ohrevu s pridaním pary a ich použitie.

Symbol	Druh parného ohrevu	Rozsah teplôt	Použitie a spôsob činnosti Možné doplnkové funkcie
	Rozmrazovanie	30 °C – 60 °C	Šetrné rozmrazovanie jedál.
	Regeneračné zohrievanie	80 °C – 180 °C	Šetrné opätovné zohrievanie jedál na tanieri a pečiva. Vďaka privádzanej pare sa jedlá nevysušia.
	fullSteam Plus	30 - 120 °C	Šetrná príprava zeleniny, mäsa, rýb a obilnín v pare. Odšťavovanie ovocia. Blanšírovanie potravín. Ak chcete skrátiť čas prípravy, robustnejšie jedlá môžete pripravovať v pare pri teplote nad 100 °C.
	Kysnutie cesta	30 °C – 50 °C	Kysnutie cesta. Cesto vykysne výrazne rýchlejšie ako pri izbovej teplote. Povrch cesta nevyschne.

5.2 Teplota

Počas rozohrievania môžete na displeji pri väčšine druhov ohrevu vedľa seba vidieť aktuálnu teplotu vo vnútornom priestore a nastavenú teplotu, napr. ↓ 120 °C / 210 °C.

Pri predhrievaní je optimálny čas na vloženie vášho jedla vtedy, keď je línia rozohrievania celkom vyplnená a zaznie zvukový signál.

Poznámka: V dôsledku tepelnej zotrvačnosti sa zobrazená teplota môže od skutočnej teploty vo vnútornom priestore mierne líšiť.

Ukazovateľ zvyškového tepla

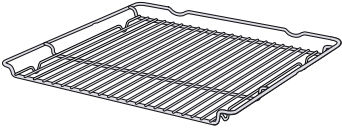
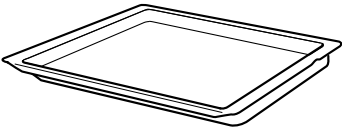
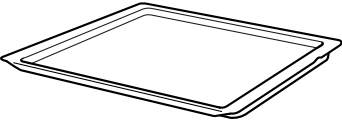
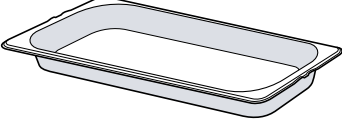
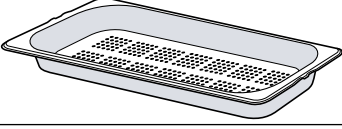
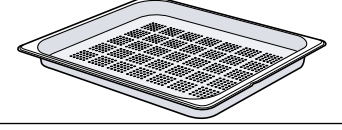
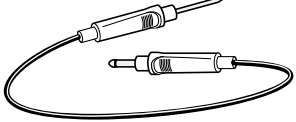
Keď je spotrebič vypnutý, na displeji sa symbolom {{{ zobrazuje zvyškové teplo vo vnútornom priestore. Čím viac teplota klesá, tým menšia časť symbolu je viditeľná. Pri cca 60 °C symbol celkom zhasne.

6 Príslušenstvo

Používajte originálne príslušenstvo. Je prispôsobené vášmu spotrebiču.

Poznámka: Keď sa príslušenstvo rozhorúči, môže sa zdeformovať. Deformácie nemá žiadny vplyv na funkciu. Keď príslušenstvo vychladne, deformácia zmizne.

V závislosti od typu spotrebiča môže byť dodané príslušenstvo rôzne.

Príslušenstvo		Použitie
Rošt		<ul style="list-style-type: none"> ■ Formy na koláče ■ Nákytové formy ■ Riad ■ Mäso, napr. pečené mäso alebo kúsky na grilovanie ■ Zmrazené jedlá
Univerzálny pekáč		<ul style="list-style-type: none"> ■ Šťavnaté koláče ■ Pečivo ■ Chlieb ■ Veľké kusy mäsa ■ Zmrazené jedlá ■ Zachytenie kvapkajúcej tekutiny, napr. tuk pri grilovaní na rošte alebo voda pri prevádzke s pridaním pary.
Plech na pečenie		<ul style="list-style-type: none"> ■ Koláče na plechu ■ Drobné pečivo
Parná nádoba, nedierovaná, veľkosť M		<p>Varenie:</p> <ul style="list-style-type: none"> ■ Ryža ■ Strukoviny ■ Obilniny <p>Nádoba na varenie v pare nedávajte na rošt.</p>
Zásobník pary, dierovaný, veľkosť M		<ul style="list-style-type: none"> ■ Príprava zeleniny v pare. ■ Odšťavovanie bobuľového ovocia. ■ Rozmrazovanie. <p>Nádoba na varenie v pare nedávajte na rošt.</p>
Parná nádoba, dierovaná, veľkosť XL		Varenie veľkých množstiev v pare.
Teplotná sonda		<p>Presné pečenie alebo varenie. → "Teplotná sonda", Strana 19</p>

6.1 Pokyny týkajúce sa príslušenstva

Niektoré druhy príslušenstva sú vhodné len pre niektoré druhy prevádzky.

Parná nádoba

Parné nádoby sú vhodné pre druhy ohrevu iba s pridaním pary do 120 °C. Pre vyššie teploty alebo iné druhy ohrevu sú parné nádoby nevhodné. Nádoby sa sfarbia a natrvalo zdeformujú.

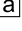
6.2 Zaisťovacia funkcia

Zaisťovacia funkcia zabraňuje prevráteniu príslušenstva pri vytiahnutí.

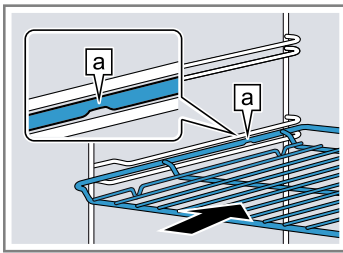
Príslušenstvo môžete vytiahnuť približne do polovice, pokiaľ sa nezaistí. Ochrana proti prevráteniu funguje iba v prípade, že príslušenstvo správne zasuniete do vnútorného priestoru.

6.3 Zasunutie príslušenstva do vnútorného priestoru

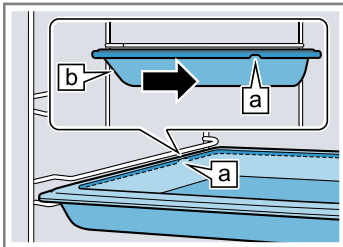
Príslušenstvo vždy správne zasuňte do vnútorného priestoru. Iba tak môžete príslušenstvo vytiahnuť približne do polovice bez toho, aby sa prevrátilo.

1. Príslušenstvo otočte tak, aby bol zárez  vzadu a smeroval nadol.
2. Príslušenstvo zasuňte medzi obidve vodiace tyče danej výšky zasunutia.

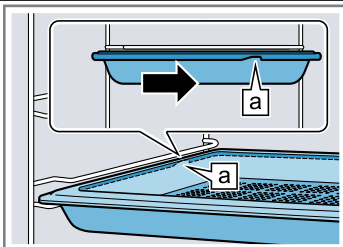
Rošt Rošt zasuňte otvorenou stranou k dvierkam spotrebiča a zakrivením ~ nadol.



Plech napr. univerzálny pekáč alebo plech na pečenie Vložte plech úkosom [b] smerom k dvierkam spotrebiča.



Parná nádoba, dierovaná, veľkosť XL Vložte nádobu úkosom [b] smerom k dvierkam spotrebiča.



3. Príslušenstvo úplne zasuňte tak, aby sa nedotýkalo dvierok spotrebiča.

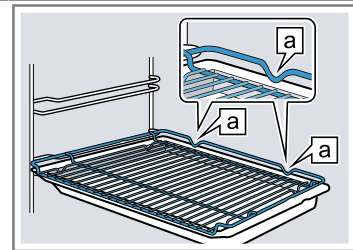
Poznámka: Príslušenstvo, ktoré počas používania nepotrebujete, z vnútorného priestoru vyberte.

Kombinovanie príslušenstva

Na zachytenie kvapkajúcej tekutiny môžete skombinovať rošt s univerzálnym pekáčom.

1. Rošt umiestnite na univerzálny pekáč tak, aby obidva dištančné držiaky [a] vzadu priliehali na okraj univerzálneho pekáča.
2. Univerzálny pekáč zasuňte medzi vodiace tyče danej úrovne vkladania. Rošt je pritom nad hornou vodiacou tyčou.

Rošt na univerzálnom pekáči



6.4 Ďalšie príslušenstvo

Ďalšie príslušenstvo si môžete kúpiť v zákazníckom servise, v špecializovaných predajniach alebo na internete. Rozsiahlu ponuku pre váš spotrebič nájdete na internete alebo v našich prospektoch: siemens-home.bsh-group.com

Príslušenstvo je špecifické pre daný spotrebič. Uvedte pri kúpe vždy presné označenie (E-Nr.) vášho spotrebiča.

Informácie o tom, ktoré príslušenstvo je k dispozícii pre váš spotrebič, nájdete v e-shope alebo sa dozviete v zákazníckom servise.

7 Pred prvým použitím

Vykonajte nastavenia pre prvé uvedenie do prevádzky. Vykonajte kalibráciu spotrebiča. Vyčistite spotrebič a príslušenstvo.

7.1 Určenie tvrdosti vody pred prvým uvedením do prevádzky

Pred prvým uvedením do prevádzky sa informujte vo vašej vodárenskej spoločnosti o tvrdosti vody. Aby váš spotrebič mohol spoľahlivo upozorniť na potrebu odstránenia vodného kameňa, musíte správne nastaviť rozsah tvrdosti vody.

POZOR!

Ak je nastavená nesprávna tvrdosť vody, spotrebič vás nemôže včas upozorniť na potrebu odstránenia vodného kameňa.

- ▶ Nastavte správnu tvrdosť vody.
- Poškodenie spotrebiča použitím nevhodných tekutín.
- ▶ Nepoužívajte destilovanú vodu ani iné tekutiny.
 - ▶ Používajte výlučne čerstvú, studenú vodu z vodovodu, zmäkčenú vodu alebo minerálnu vodu bez obsahu oxidu uhličitého.

Možné sú poruchy funkcií pri používaní filtrovanej alebo demineralizovanej vody. Spotrebič napriek naplnenej nádržke na vodu vyzve na doplnenie alebo prevádzka s parou sa asi po 2 minútach zruší.

- ▶ Zmiešajte prípadne filtrovanú vodu alebo demineralizovanú vodu s naplnenou minerálnou vodou bez oxidu uhličitého v pomere 1 k 1.

Poznámky

- Keď používate minerálnu vodu, nastavte rozsah tvrdosti vody na „veľmi tvrdá“. Keď používate minerálnu vodu, tak len minerálnu vodu bez oxidu uhličitého.
- Ak má vaša voda vysokú tvrdosť, odporúčame vám používať zmäkčenú vodu. Keď používate výlučne zmäkčenú vodu, nastavte rozsah tvrdosti vody na „zmäkčená“.

Nastavenie	Tvrdosť vody v mmol/l	Nemecká stupnica tvrdosti v dH	Francúzska stupnica tvrdosti v °fH
0 (zmäkčená) ¹	-	-	-
1 (mäkká)	do 1,5	do 8,4	do 15
2 (stredne tvrdá)	1,5-2,5	8,4-14	15-25
3 (tvrdá)	2,5-3,8	14-21,3	25-38
4 (veľmi tvrdá) ²	nad 3,8	nad 21,3	nad 38


¹ Nastavte iba vtedy, ak sa používa výlučne zmäkčená voda.

² Nastavte aj pre minerálnu vodu. Používajte výlučne pre nesýtenú minerálnu vodu.

7.2 Prvé uvedenie do prevádzky

Po elektrickom zapojení je potrebné vykonať nastavenia pre prvé uvedenie spotrebiča do prevádzky. Môže trvať niekoľko minút, kým sa nastavenia zobrazia na displeji.

Poznámka: Nastavenia môžete vykonať aj prostredníctvom aplikácie Home Connect. Po pripojení spotrebiča postupujte podľa pokynov v aplikácii.

- Zapnite spotrebič stlačením .
 - ✓ Objaví sa prvé nastavenie.
- V prípade potreby nastavenie zmeňte. Možné nastavenia:
 - Jazyk
 - Home Connect
 - Čas
 - Dátum
 - Tvrdosť vody
- Pomocou → prejdite na ďalšie nastavenie.
- Prechádzajte nastaveniami a v prípade potreby ich zmeňte.
 - ✓ Po poslednom nastavení sa na displeji objaví upozornenie, že prvé uvedenie do prevádzky je ukončené.
- Na kontrolu spotrebiča pred prvým zahrievaním jedenkrát otvorte a zatvorte dverka spotrebiča.


7.3 Čistenie a kalibrovanie spotrebiča pred prvým použitím

Aby sa vykonala automatická kalibrácia spotrebiča, nechajte ho bežať naprázdno v prevádzke s parou. Prv než začnete prvý raz pripravovať jedlo v spotrebiči, vyčistite vnútorný priestor a príslušenstvo.

Poznámka: Teplota varu vody závisí od tlaku vzduchu. Pri kalibrácii sa spotrebič nastaví na tlakové pomery na mieste inštalácie.


Počas kalibrácie neotvárajte dverka spotrebiča. Kalibrácia sa zruší.

Požiadavka: Vnútorný priestor je chladný alebo má izbovú teplotu.

- Z vnútorného priestoru vyberte informácie o výrobku a príslušenstvo. Odstráňte zvyšky obalu, napr. polystyrénové guľôčky, a odstráňte lepiacu pásku v spotrebiči alebo na ňom.
- Hladké plochy vo vnútornom priestore utrite mäkkou, vlhkou utierkou.
- Zapnite spotrebič stlačením .

- Naplňte nádržku na vodu.
→ "Naplnenie nádržky na vodu", Strana 17


- Vykonajte nasledovné nastavenia:

Druh ohrevu	fullSteam Plus 
Teplota	100 °C
Čas trvania	30 minút

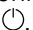
→ "Základná obsluha", Strana 14

- Spustite prevádzku.
 - Počas rozohrievania spotrebiča vetrajte kuchyňu.
 - ✓ Kalibrácia sa spustí. Vzniká pri tom veľa pary.
 - ✓ Po uplynutí času trvania zaznie signál. Na displeji sa objaví upozornenie o ukončení prevádzky.
- Spotrebič nechajte vychladnúť a potom dôkladne osušte dno vnútorného priestoru.
- POZOR!**
Voda na dne vnútorného priestoru pri prevádzke spotrebiča pri teplotách vyšších ako 120 °C spôsobuje poškodenie smaltu.
 - ▶ Keď sa na dne vnútorného priestoru nachádza voda, nespúšťajte prevádzku.
 - ▶ Pred spustením prevádzky utrite vodu z dna vnútorného priestoru.

Vykonajte nasledovné nastavenia:

Druh ohrevu	4D horúci vzduch 
Teplota	maximálna
Čas trvania	30 minút

→ "Základná obsluha", Strana 14


- Spustite prevádzku.
 - Počas rozohrievania spotrebiča vetrajte kuchyňu.
 - ✓ Po uplynutí času trvania zaznie signál. Na displeji sa objaví upozornenie o ukončení prevádzky.
- Vypnite spotrebič stlačením .
- Keď je spotrebič vychladnutý, hladké plochy vo vnútornom priestore vyčistite umývacím roztokom a handričkou.
- Príslušenstvo dôkladne vyčistite umývacím roztokom a handričkou alebo mäkkou kefkou.
- Vysušte spotrebič.
→ "Po každej prevádzke s parou", Strana 19

Poznámka: Kalibrácia sa zachová aj po výpadku elektrického prúdu.

Ak chcete po presťahovaní prispôsobiť spotrebič novému miestu inštalácie, obnovte základné nastavenia na výrobné nastavenia. Znova vykonajte kalibráciu.


8 Základná obsluha

8.1 Zapnutie spotrebiča

- ▶ Zapnite spotrebič stlačením .
- ✓ Na displeji sa zobrazí menu.

8.2 Vypnutie spotrebiča

Keď spotrebič nepoužívate, vypnite ho. Keď spotrebič dlhší čas neobsluhujete, automaticky sa vypne.

- ▶ Vypnite spotrebič stlačením .
- ✓ Spotrebič sa vypne. Spustené funkcie sa zrušia.
- ✓ Na displeji sa zobrazí čas a ukazovateľ zvyškového tepla.

8.3 Spustenie prevádzky

Musíte spustiť každú prevádzku.

POZOR!

Voda na dne vnútorného priestoru pri prevádzke spotrebiča pri teplotách vyšších ako 120 °C spôsobuje poškodenie smaltu.

- ▶ Keď sa na dne vnútorného priestoru nachádza voda, nespúšťajte prevádzku.
- ▶ Pred spustením prevádzky utrite vodu z dna vnútorného priestoru.
- ▶ Prevádzku spustíte stlačením "Start".
- ✓ Na displeji sa zobrazia nastavenia.

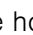
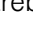
8.4 Prerušenie prevádzky

Prevádzku môžete prerušiť a opäť v nej pokračovať.

1. Ak chcete prerušiť prevádzku, stlačte "Stop".
2. Ak chcete pokračovať v prevádzke, stlačte "Start".

8.5 Nastavenie druhu prevádzky

Po zapnutí spotrebiča sa na displeji zobrazí menu.


1. Ak chcete listovať v rôznych možnostiach výberu, prejdite prstom po displeji doľava alebo doprava.
2. Na zvolenie funkcie stlačte príslušnú dľaždicu.
- ✓ V závislosti od funkcie sa na výber zobrazia možné hodnoty nastavenia alebo ďalšie dľaždice.
3. V prípade potreby stlačte ďalšiu dľaždicu.
4. Ak chcete zmeniť hodnoty nastavenia:
 - Prejdite prstom po modrej nastavovacej línii alebo stlačte príslušné miesto na nastavovacej línii.
 - Alebo stlačte  a zadajte hodnotu priamo cez zobrazené číselné pole.
5. Prevádzku spustíte stlačením "Start".
6. Po ukončení prevádzky:
 - V prípade potreby môžete vykonať ďalšie nastavenia a opätovne spustiť prevádzku.
 - Keď je jedlo hotové, spotrebič vypnite stlačením .

Tip: Vaše nastavenia môžete uložiť ako "Oblíbené"☆ a znova ich použiť.

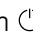
→ "Oblíbené položky", Strana 23

8.6 Nastavenie druhu ohrevu a teploty

1. Stlačte "Druhy ohrevu".

2. Stlačte požadovaný druh ohrevu.
3. Teplotu zadajte cez nastavovaciu líniu alebo zmeňte priamo cez číselné pole .

V prípade potreby môžete vykonať ďalšie nastavenia:

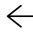
 - → "Rýchly predohrev", Strana 15
 - → "Časové funkcie", Strana 15
 - → "Príprava v pare", Strana 16
 - → "Teplotná sonda", Strana 19
4. Prevádzku spustíte stlačením "Start".
- ✓ Spotrebič začne hriať.
- ✓ Na displeji sú zobrazené hodnoty nastavenia a čas, ako dlho už prevádzka beží.
5. Keď je jedlo hotové, spotrebič vypnite stlačením .

Poznámka: Najvhodnejší druh ohrevu pre vaše jedlo nájdete v opise druhov ohrevu.

→ "Druhy ohrevu", Strana 9


Zmena druhu ohrevu

Keď zmeníte druh ohrevu, zrušia sa aj ostatné nastavenia.

1. Stlačte "Stop".
2. Stlačte .
3. Stlačte požadovaný druh ohrevu.
4. Opätovne nastavte prevádzku a spustíte pomocou "Start".



Zmena teploty

Po spustení prevádzky môžete teplotu kedykoľvek zmeniť.

1. Stlačte teplotu.
2. Teplotu zmeňte cez nastavovaciu líniu alebo zadajte priamo cez číselné pole .
3. Stlačte "Prevziať".

8.7 Zobrazenie informácií

Vo väčšine prípadov môžete vyvolať informácie o práve vykonávanej funkcii. Niektoré upozornenia zobrazuje spotrebič automaticky, napr. na potvrdenie alebo ako výzvu alebo varovanie.

1. Stlačte .
- ✓ Ak sú informácie k dispozícii, na niekoľko sekúnd sa zobrazia.
2. Ak je obsahu veľa, zotrite smerom nadol.
3. V prípade potreby zatvorte upozornenie pomocou .

8.8 Udržiavanie teploty na dlhšiu dobu

V spotrebiči môžete udržiavať jedlo teplé až 24 hodín bez toho, aby sa zmenilo správanie spotrebiča. Použite časové funkcie a zmeňte základné nastavenia.

Poznámka: Ak počas prevádzky otvoríte dvierka spotrebiča, spotrebič prestane hriať. Ak zatvoríte dvierka spotrebiča, spotrebič bude hriať ďalej. Aby sa správanie spotrebiča počas prevádzky nezmenilo, dvierka spotrebiča otvorte až po uplynutí nastaveného času.

1. Základné nastavenie „Osvetlenie“ zmeňte na „Vždy vypnuté“.
- "Základné nastavenia", Strana 24




2. Základné nastavenie „Ukazovateľ pohotovostného režimu“ zmeňte na „Zapnuté“.
3. Základné nastavenie „Zvukový signál“ zmeňte na „Veľmi krátke trvanie“. Osvetlenie vnútorného priestoru tak zostane počas prevádzky a po otvorení dvierok spotrebiča vždy vypnuté a ukazovateľ času sa nezmení. Trvanie zvukového signálu na konci prevádzky sa skrúti.
4. Nastavte požadovaný druh prevádzky.
→ "Nastavenie druhu prevádzky", Strana 14
→ "Nastavenie druhu ohrevu a teploty", Strana 14
5. V závislosti od druhu ohrevu nastavte požadovaný čas trvania.
→ "Nastavenie času trvania", Strana 15
→ "Časové funkcie", Strana 15

6. Pomocou "Koniec" nastavte denný čas, kedy sa má prevádzka ukončiť.
→ "Nastavenie času ukončenia", Strana 16
→ "Časové funkcie", Strana 15
7. Vložte jedlo do vnútorného priestoru skôr, ako sa spotrebič spustí ohrev.
8. Spustite prevádzku.
✓ Na displeji sa zobrazí čas trvania do spustenia. Spotrebič je v čakacej pozícii.
✓ Po dosiahnutí času spustenia spotrebič spustí ohrev a čas trvania začne plynúť.
9. Po ukončení prevádzky vyberte jedlo z vnútorného priestoru. Spotrebič sa po cca 15 – 20 minútach automaticky úplne vypne.
Poznámka: V prípade potreby môžete znova zmeniť rôzne základné nastavenia.

9 Rýchly predohrev

Z dôvodu časovej úspory môže rýchly predohrev »»» pri nastavených teplotách nad 100 °C skrátiť čas predohrevu.

Pri týchto druhoch ohrevu môžete použiť rýchly predohrev:

- 4D horúci vzduch 
- Horný/dolný ohrev 
- Intenzívny ohrev 

9.1 Nastavenie rýchleho predohrevu

Aby ste dosiahli rovnomerný výsledok pečenia, vložte jedlo do vnútorného priestoru až vtedy, keď je rýchly predohrev ukončený.

Poznámka: Čas trvania nastavte až vtedy, keď je rýchly predohrev ukončený.

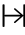


1. Nastavte vhodný druh ohrevu a teplotu nad 100 °C. Rýchly predohrev sa zapne automaticky pri teplote nastavenej nad 200 °C.
2. Stlačte "Rýchly predohrev".
✓ Na dlaždici je zobrazené "Zap.".
3. Prevádzku spustite stlačením "Start".
✓ Rýchly predohrev sa spustí.
✓ Keď je rýchly predohrev ukončený, zaznie signál. Pri "Rýchly predohrev" »»» je zobrazené "Vyp.".
4. Vložte jedlo do vnútorného priestoru.

Zrušenie rýchleho predohrevu

- ▶ Stlačte "Rýchly predohrev".
- ✓ Na displeji sa objaví pri "Rýchly predohrev" »»» "Vyp.".

10 Časové funkcie


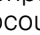
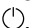
K prevádzke môžete nastaviť čas trvania a denný čas, kedy sa má prevádzka ukončiť. Časovač sa dá nastaviť nezávisle od prevádzky.

Časová funkcia	Použitie
Čas trvania 	Ak pri prevádzke nastavíte čas trvania, po uplynutí času trvania spotrebič automaticky prestane hriať.
Čas ukončenia 	K času trvania môžete nastaviť denný čas, kedy sa má prevádzka ukončiť. Spotrebič sa spustí automaticky, takže prevádzka je ukončená v požadovanom čase.
Časovač 	Časovač môžete nastaviť nezávisle od prevádzky. Nemá vplyv na spotrebič.

10.1 Nastavenie času trvania


Čas trvania prevádzky môžete nastaviť až na 24 hodín.

Požiadavka: Druh prevádzky a teplota alebo stupeň sú nastavené.

1. Stlačte "Čas trvania".
2. Keď chcete nastaviť čas trvania, stlačte príslušnú časovú hodnotu, napr. ukazovateľ hodín "h" alebo ukazovateľ minút "min".
✓ Zvolená hodnota je označená modrou farbou.
3. Čas trvania nastavte cez nastavovaciu líniu alebo zadajte priamo cez číselné pole . V prípade potreby vynulujte hodnotu nastavenia pomocou .
4. Prevádzku spustite stlačením "Start".
✓ Spotrebič spustí ohrev a čas trvania začne plynúť.
✓ Po uplynutí času trvania zaznie signál. Na displeji sa objaví upozornenie o ukončení prevádzky.
5. Po uplynutí času trvania:
 - V prípade potreby môžete vykonať ďalšie nastavenia a opätovne spustiť prevádzku.
 - Keď je jedlo hotové, spotrebič vypnite stlačením .

Zmena času trvania


Čas trvania môžete kedykoľvek zmeniť.

1. Stlačte Čas trvania.
2. Čas trvania zmeňte cez nastavovaciu líniu alebo zadajte priamo cez číselné pole .

3. Stlačte "Prevziať".

Zrušenie času trvania

Čas trvania môžete kedykoľvek zrušiť.

1. Stlačte Čas trvania.
2. Čas trvania vynulujte pomocou .




Poznámka: Pri druhoch prevádzky, pri ktorých je vždy potrebný čas trvania, spotrebič resetuje čas trvania na prednastavenú hodnotu.

3. Stlačte "Prevziať".

10.2 Nastavenie času ukončenia


Čas, kedy sa má skončiť čas trvania prevádzky, môžete posunúť až o 24 hodín.

Požiadavky

- Druh prevádzky a teplota alebo stupeň sú nastavené.
 - Čas trvania je nastavený.
1. Stlačte "Koniec".
 2. Čas posuňte cez nastavovaciu líniu alebo zadajte priamo cez číselné pole .
V prípade potreby vynulujte hodnotu nastavenia pomocou .
 3. Prevádzku spustíte stlačením "Start".
 - ✓ Na displeji sa zobrazí čas spustenia. Spotrebič je v čakacej pozícii.
 - ✓ Po dosiahnutí času spustenia spotrebič spustí ohrev a čas trvania začne plynúť.
 - ✓ Po uplynutí času trvania zaznie signál. Na displeji sa objaví upozornenie o ukončení prevádzky.
 4. Po uplynutí času trvania:
 - V prípade potreby môžete vykonať ďalšie nastavenia a opätovne spustiť prevádzku.
 - Keď je jedlo hotové, spotrebič vypnete stlačením .


Zmena času ukončenia

Aby ste dosiahli dobrý výsledok pečenia, nastavený čas zmeňte skôr, než sa spustí prevádzka a začne plynúť čas trvania.

1. Stlačte "Stop".
2. Stlačte "Koniec".
3. Čas zmeňte cez nastavovaciu líniu alebo zadajte priamo cez číselné pole .
4. Stlačte "Start".

Zrušenie času ukončenia

Nastavený čas môžete kedykoľvek vymazať.




1. Stlačte "Stop".
2. Stlačte "Koniec".
3. Čas vynulujte pomocou .

Poznámka: Pri druhoch prevádzky, pri ktorých je vždy potrebný čas trvania, spotrebič nastaví čas ukončenia trvania na najbližší možný čas.

4. Stlačte "Start".


10.3 Nastavenie časovača

Časovač funguje nezávisle od prevádzky. Časovač môžete nastaviť na zapnutom alebo vypnutom spotrebiči v rozsahu do 24 hodín. Časovač má vlastný signál, takže budete počuť, či uplynul čas časovača alebo čas trvania.


1. Stlačte tlačidlo .
2. Keď chcete nastaviť časovač, na displeji stlačte príslušnú časovú hodnotu, napr. ukazovateľ hodín "h" alebo ukazovateľ minút "min".
 - ✓ Zvolená hodnota je označená modrou farbou.
3. Časovač nastavte cez číselné pole .
V prípade potreby vynulujte hodnotu nastavenia pomocou .
4. Spustíte časovač stlačením "Start".
 - ✓ Čas na časovači plynie.
 - ✓ Časovač zostane na displeji viditeľný, aj keď je spotrebič vypnutý.
 - ✓ Keď je spotrebič zapnutý, na displeji sú zobrazené nastavenia spustenej prevádzky. Časovač sa zobrazí v riadku zobrazenia stavu.
 - ✓ Po uplynutí času časovača zaznie signál. Na displeji sa objaví upozornenie o ukončení časovača.

Zmena časovača

Čas časovača môžete kedykoľvek zmeniť.

1. Stlačte tlačidlo .
2. Stlačte "Pauza".
3. Zmeňte čas časovača.
4. Stlačte "Start".

Zrušenie časovača

1. Stlačte tlačidlo .
2. Čas časovača vynulujte pomocou .
3. zatvoriť stlačením .

11 Príprava v pare

Pomocou pary môžete jedlá pripravovať mimoriadne šetrne. Môžete použiť druhy ohrevu s parou alebo pri niektorých druhoch ohrevu môžete zapnúť prídanie pary.

VAROVANIE – Riziko obarenia!

Pri otvorení dvierok spotrebiča môže unikať veľmi horúca para. Para nie je vždy viditeľná v závislosti od teploty.

- ▶ Dvierka spotrebiča opatrne otvorte.
- ▶ Deti udržiavajte v bezpečnej vzdialenosti.

11.1 Pred každou prevádzkou s parou

Pred každou prevádzkou s parou sa uistite, či je spotrebič zásobený dostatočným množstvom vody.

Naplnenie nádržky na vodu

⚠️ VAROVANIE – Riziko požiaru!

Pary horľavých kvapalín sa môžu vo vnútornom priestore na horúcich povrchoch zapáliť (vznietiť). Dvierka spotrebiča môžu prasknúť. Môžu vystupovať pary a ostré plamene.


- ▶ Do nádržky na vodu nelejte horľavé tekutiny (napr. alkoholické nápoje).
- ▶ Do nádržky na vodu dávajte výlučne vodu alebo nami odporúčaný odvápnovací roztok.

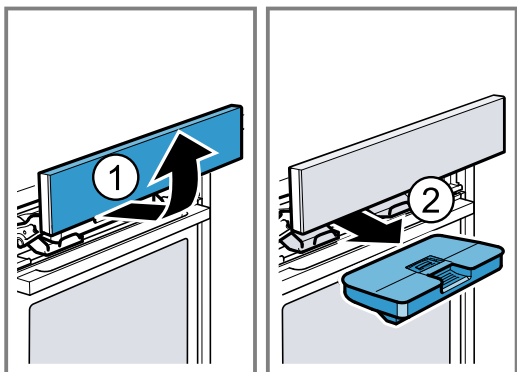
⚠️ VAROVANIE – Riziko popálenia!

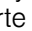
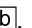
Počas prevádzky spotrebiča sa môže nádržka na vodu zohriať.

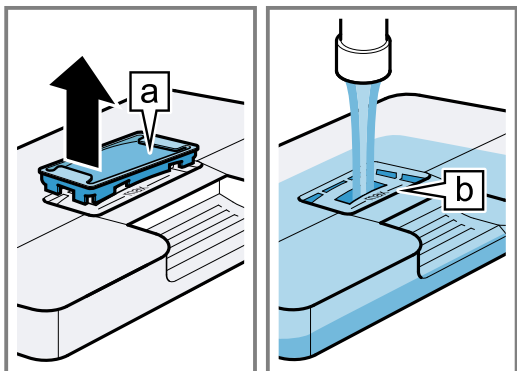
- ▶ Po predchádzajúcej prevádzke spotrebiča počkajte, kým nádržka na vodu nevychladne.
- ▶ Vyberte nádržku na vodu z priestoru pre nádržku.

Požiadavka: Tvrdosť vody je správne nastavená.


1. Stlačte .
- ✓ Ovládací panel sa automaticky posunie dopredu.
2. Ovládací panel potiahnite obidvomi rukami dopredu a potom ho posuňte nahor tak, aby zapadol ①.
3. Vyberte nádržku na vodu z otvoru na nádržku ②.

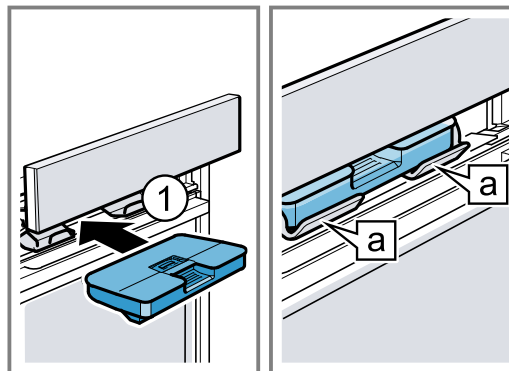


4. Veko nádržky na vodu pritlačte pozdĺž tesnenia, aby z nádržky na vodu nemohla vytekať voda.
5. Odoberte kryt  z nádržky na vodu.
6. Naplňte vodu do nádržky na vodu až po značku „max“ .



7. Kryt nasadíte naspäť do otvoru na nádržke na vodu.

8. Vložte naplnenú nádržku na vodu ①. Dbajte na to, aby nádržka na vodu zapadla do držiakov .



9. Ovládací panel pomaly posúvajte nadol, potom zatlačte dozadu tak, aby sa ovládací panel úplne zatvoril.

11.2 Možnosti nastavenia s parou

Vaše jedlo môžete pripravovať s parou na rôzne spôsoby.

Druhy ohrevu s pridaním pary


K dispozícii sú rôzne druhy ohrevu s pridaním pary, pri ktorých sa jedlo pripravuje šetrne vďaka horúcej pare.

POZOR!

Pri prevádzke s druhmi ohrevu s pridaním pary vzniká veľa vodnej pary. Kondenzát, ktorý sa zhromažďuje v odkvapovom žliabku pod vnútorným priestorom, môže pretekať a poškodiť susedný nábytok.


- ▶ Dvierka spotrebiča počas prevádzky neotvárajte alebo ich otvárajte len zriedkavo.

fullSteam Plus


Pri príprave v pare s fullSteam Plus  obklopí horúca para jedlá a zabráni tak strate živín z potravín. Tvar, farba a typická aróma jedla zostanú pri tomto spôsobe prípravy zachované.

Pri teplotách nastavených medzi 105 °C a 120 °C sa čas ohrevu zníži. To znamená, že pri príprave v pare sa zachová ešte viac živín a vitamínov.

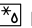
Regeneračné zohrievanie

Regeneračné zohrievanie  slúži na šetrné ohrievanie už uvarených jedál alebo zapečenie pečiva z predchádzajúceho dňa.

Kysnutie cesta

S druhom ohrevu s parou Kysnutie cesta  cesto vykysne výrazne rýchlejšie ako pri izbovej teplote a nevysuší sa.


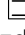
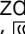
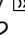
Rozmrazovanie

S druhom ohrevu Rozmrazovanie  môžete šetrne rozmraziť mrazené výrobky.

Pridanie pary

Pri príprave jedla s pridaním pary pridáva spotrebič do vnútorného priestoru paru v rôznych intervaloch. Tým získa jedlo chrumkavú kôrku a lesklý povrch. Mäso zostáva vnútri šťavnaté a jemné a stratí svoj objem iba minimálne.

Pridanie pary je možné kombinovať s nasledujúcimi funkciami:


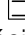
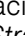
- Druhy ohrevu → *Strana 14*
 - 4D horúci vzduch 
 - Horný/dolný ohrev 
 - Gril s cirkuláciou vzduchu 
 - Udržiavanie teploty 
- → "Pokrm", *Strana 22*
- → "Teplotná sonda", *Strana 19*

Nápor pary

S náporom pary môžete dočasne cielene pridať intenzívnu paru. Najmä chlieb a rožky pekne nakysnú, budú chrumkavé a získajú peknú farbu.

Spotrebič pridáva do vnútorného priestoru cca 3 až 5 minút prúd pary. V závislosti od prevádzky môžete nápor pary aktivovať viackrát.

Nápor pary môžete pridať pri týchto funkciách:

- Druhy ohrevu → *Strana 14*
 - 4D horúci vzduch 
 - Horný/dolný ohrev 
 - Grilovanie s cirkuláciou vzduchu 
- → "Teplotná sonda", *Strana 19*

Poznámka: Nápor pary používajte iba pri teplotách vnútorného priestoru vyšších ako 120 °C.

11.3 Nastavenie druhu ohrevu s pridaním pary

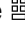
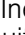


Poznámka:

Rešpektujte informácie týkajúce sa druhov ohrevu s pridaním pary:

- → "Druhy ohrevu s pridaním pary", *Strana 17*

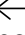
Požiadavka: Nádržka na vodu je naplnená. Keď je nádržka na vodu počas prevádzky prázdna, na displeji sa zobrazí upozornenie. Prevádzka sa preruší.

→ "Naplnenie nádržky na vodu", *Strana 17*

1. Stlačte "Príprava v pare".
2. Stlačte požadovaný druh ohrevu s pridaním pary.
3. Teplotu zadajte cez nastavovaciu líniu alebo zmeňte priamo cez číselné pole 
4. Stlačte "Čas trvania".
Pri druhoch ohrevu s pridaním pary je vždy potrebné nastaviť čas trvania.
5. Keď chcete zmeniť prednastavený čas trvania, stlačte príslušnú časovú hodnotu, napr. ukazovateľ minút "min" alebo indikátor sekúnd "s".
✓ Zvolená hodnota je označená modrou farbou.
6. Čas trvania nastavte cez nastavovaciu líniu alebo zadajte priamo cez číselné pole .
V prípade potreby vynulujte hodnotu nastavenia pomocou .
7. Prevádzku spustíte stlačením "Start".
✓ Spotrebič spustí ohrev a čas trvania začne plynúť.
✓ Po uplynutí času trvania zaznie signál. Na displeji sa objaví upozornenie o ukončení prevádzky.
8. Po uplynutí času trvania:
 - V prípade potreby môžete vykonať ďalšie nastavenia a opätovne spustiť prevádzku.
 - Keď je jedlo hotové, spotrebič vypnite stlačením .
9. Vyprázdňte nádržku na vodu a vysušte vnútorný priestor.
→ "Po každej prevádzke s parou", *Strana 19*


Zmena druhu ohrevu s pridaním pary

Keď zmeníte druh ohrevu s pridaním pary, zrušia sa aj ostatné nastavenia.

1. Stlačte "Stop".
2. Stlačte .
3. Stlačte požadovaný druh ohrevu s pridaním pary.
4. Opätovne nastavte prevádzku a spustíte pomocou "Start".

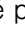
Zmena teploty

Po spustení prevádzky môžete teplotu kedykoľvek zmeniť.

1. Stlačte teplotu.
2. Teplotu zmeňte cez nastavovaciu líniu alebo zadajte priamo cez číselné pole .
3. Stlačte "Prevziať".

Zmena času trvania


Čas trvania môžete kedykoľvek zmeniť.

1. Stlačte Čas trvania.
2. Čas trvania zmeňte cez nastavovaciu líniu alebo zadajte priamo cez číselné pole .
3. Stlačte "Prevziať".


11.4 Nastavenie pridanej pary

Požiadavky

- Venujte pozornosť informáciám o príslušnom druhu ohrevu.
→ "Možnosti nastavenia s parou", *Strana 17*
- Nádržka na vodu je plná. Keď je nádržka na vodu počas prevádzky prázdna, na displeji sa zobrazí upozornenie. Prevádzka pokračuje ďalej bez pridanej pary.
→ "Naplnenie nádržky na vodu", *Strana 17*

1. Stlačte požadovaný druh prevádzky.
2. Vykonajte nastavenia druhu prevádzky, napr. druh ohrevu a teplota.
3. Stlačte "Pridanie pary" .
4. Stlačte požadovaný stupeň pary.

Stupeň pary	Pridanie pary
1	nízke
2	stredné
3	vysoké

5. Prevádzku spustíte stlačením "Start".
✓ Spotrebič začne hriať.
✓ Na displeji sú zobrazené hodnoty nastavenia a čas, ako dlho už prevádzka beží.
6. Keď je jedlo hotové, spotrebič vypnite stlačením .
7. Vyprázdňte nádržku na vodu a vysušte vnútorný priestor.
→ "Po každej prevádzke s parou", *Strana 19*

Zmena pridanej pary



Pridanie pary môžete kedykoľvek zmeniť alebo deaktivovať.

1. Stlačte stupeň pary.
2. Zmeňte alebo deaktivujte pridanie pary.
3. Stlačte "Prevziať".


11.5 Nastavenie náporu pary

Požiadavky

- Venujte pozornosť informáciám o príslušnom druhu ohrevu.
→ "Možnosti nastavenia s parou", Strana 17
- Nádržka na vodu je naplnená. Keď je nádržka na vodu počas prevádzky prázdna, na displeji sa zobrazí upozornenie. Prevádzka sa preruší.
→ "Naplnenie nádržky na vodu", Strana 17


1. Stlačte požadovaný druh prevádzky.
2. Vykonajte nastavenia druhu prevádzky, napr. druh ohrevu a teplota.
3. Stlačte "Nápor pary".
4. Spustíte prevádzku.
5. V požadovanom čase stlačte "Nápor pary".
Nepoužívajte nápor pary, kým sa spotrebič úplne nezohreje.
- ✓ Spotrebič ohrieva vodu.
6. Keď je voda zohriata, znova stlačte "Nápor pary".

Poznámka: Keď je aktivované rýchle rozohrievanie »|||, nápor pary sa môže aktivovať až po ukončení rýchleho rozohrievania.

- ✓ Nápor pary sa aktivuje a spotrebič pridáva do vnútorného priestoru cca 3 až 5 minút prúd pary.
- ✓ Po ukončení náporu pary prevádzka pokračuje bežným spôsobom. V závislosti od prevádzky je možné v prípade potreby znova aktivovať nápor pary.
- 7. Keď je jedlo hotové, spotrebič vypnite stlačením .
- 8. Vyprázdnite nádržku na vodu a vysušte vnútorný priestor.
→ "Po každej prevádzke s parou", Strana 19

Zrušenie náporu pary

Nápor pary môžete kedykoľvek zrušiť.

- ▶ Stlačte "Nápor pary" .
- ✓ Prevádzka pokračuje bez náporu pary.

11.6 Po každej prevádzke s parou

Po každej prevádzke s parou spotrebič vysušte.

Poznámka: Po prevádzke s parou môžu v rúre zostať zvyšky vodného kameňa. Nemá to vplyv na funkčnosť spotrebiča. Zvyšky vodného kameňa odstráňte teplou vodou a utierkou namočenou v octe. Rešpektujte údaje na čistenie.

→ "Čistenie a údržba", Strana 27

Vyprázdnenie nádržky na vodu

VAROVANIE – Riziko popálenia!

Počas prevádzky spotrebiča sa môže nádržka na vodu zohriať.

- ▶ Po predchádzajúcej prevádzke spotrebiča počkajte, kým nádržka na vodu nevychladne.
- ▶ Vyberte nádržku na vodu z priestoru pre nádržku.


POZOR!

Sušenie nádržky na vodu v horúcom vnútornom priestore spôsobí jej poškodenie.

- ▶ Nesušte nádržku na vodu v horúcom vnútornom priestore.

Umývanie nádržky na vodu v umývačke riadu spôsobuje poškodenie.

- ▶ Nádržku na vodu neumývajte v umývačke riadu.
- ▶ Nádržku na vodu vyčistíte mäkkou handričkou a bežným umývacím prostriedkom.

1. Ovládací panel otvorte pomocou .
2. Vyberte nádržku na vodu.
3. Veko nádržky na vodu opatrne odoberte.
4. Vyprázdnite nádržku na vodu, vyčistite ju čistiacim prostriedkom a dôkladne opláchnite čistou vodou.
5. Všetky časti utrite mäkkou utierkou do sucha.
6. Tesnenie na veko utrite do sucha.
7. Nádržku na vodu nechajte vyschnúť s otvoreným vekom.
8. Nasadte veko na nádržku na vodu a pritlačte ho.
9. Vložte nádržku na vodu a zatvorte ovládací panel.

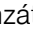
Vysušenie nádoby na kondenzát

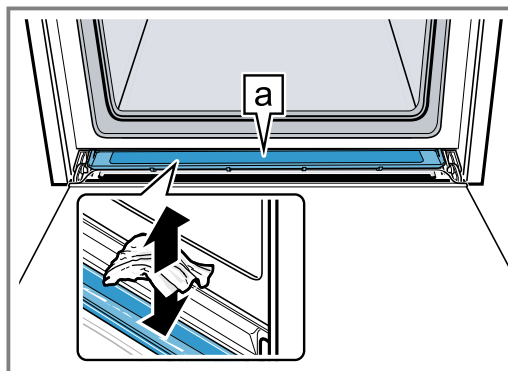
VAROVANIE – Riziko popálenia!


Spotrebič sa počas prevádzky rozpáli.

- ▶ Pred čistením nechajte spotrebič vychladnúť.

Požiadavka: Varný priestor je vychladnutý.

1. Otvorte dverka spotrebiča.
2. **Poznámka:**
Nádoba na kondenzát  sa nachádza pod varným priestorom.



Vodu v nádobe na kondenzát  vysajte kuchynskou utierkou a opatrne vytrite.

Poznámka: Na vyčistenie nádoby na kondenzát môžete túto demontovať.


→ "Demontáž nádoby na kondenzát", Strana 33

Sušenie vnútorného priestoru

Po každej prevádzke s parou vnútorný priestor vysušte.

- ▶ Vnútorný priestor vysušte ručne alebo použite funkciu sušenia.
→ "Funkcia sušenia", Strana 31

12 Teplotná sonda


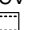
Jedlo pripravujte s presnosťou, a to tak, že do potraviny vložíte teplotnú sondu  a na spotrebiči nastavíte teplotu v strede potraviny. Teplotná sonda meria tep-

lotu vnútri potraviny. Hneď po dosiahnutí nastavenej teploty v strede potraviny spotrebič automaticky ukončí prevádzku.

12.1 Vhodné druhy ohrevu s použitím teplotnej sondy

Na prevádzku s teplotnou sondou sú vhodné len niektoré druhy ohrevu.

Pri týchto druhoch ohrevu môžete použiť teplotnú sondu:

- 4D horúci vzduch 
- Horný/dolný ohrev 
- Dolný ohrev 
- Mierny horný/dolný ohrev 
- Mierny horúci vzduch 
- Gril s cirkuláciou vzduchu 
- Stupeň pre pizzu 
- Udržiavanie teploty 
- Intenzívny ohrev 
- Mierny ohrev 
- fullSteam Plus 
- Regenerácia 

12.2 Vloženie teplotnej sondy

Použite priloženú teplotnú sondu alebo si objednajme vhodnú teplotnú sondu prostredníctvom nášho zákaznického servisu.

VAROVANIE – Riziko zásahu elektrickým prúdom!

Použitím nesprávnej teplotnej sondy sa môže poškodiť izolácia.

- ▶ Používajte len teplotnú sondu určenú pre tento spotrebič.

POZOR!

Teplotná sonda sa môže poškodiť.

- ▶ Kábel teplotnej sondy nestláčajte.
- ▶ Aby sa teplotná sonda nepoškodila v dôsledku pôsobenia príliš veľkého tepla, musí byť vzdialenosť medzi ohrevným telesom grilu a teplotnou sondou niekoľko centimetrov. Mäso môže počas pečenia zväčšiť svoj objem.

VAROVANIE – Riziko poranenia!

Teplotná sonda je špicatá.

- ▶ Pri manipulácii zaobchádzajte s teplotnou sondou opatrne.

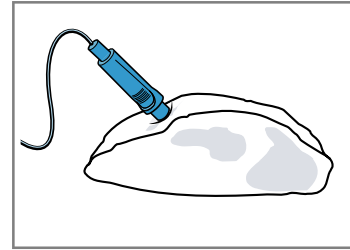
1. Teplotnú sondu zasuňte do potraviny.

Teplotná sonda má tri body merania. Dbajte na to, aby bol aspoň stredný bod merania zasunutý v potravine.

Tenké kúsky mäsa	Teplotnú sondu zasuňte do mäsa z boku na najhrubšom mieste.
------------------	---

Hrubé kúsky mäsa

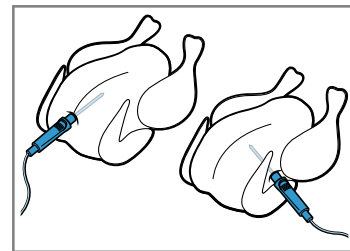
Teplotnú sondu zasuňte do mäsa zhora šikmo až na doraz.



Poznámka: Keď chcete jedlo obracať, vložte teplotnú sondu do potraviny z boku, v tom prípade ju pri obracaní nebudete musieť vyberať.

Hydina

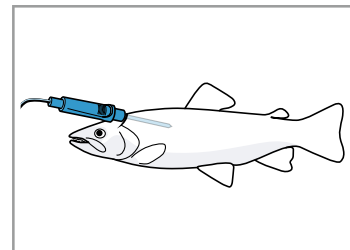
Teplotnú sondu zasuňte cez najhrubšie miesto v prsiach hydiny až na doraz. V závislosti od druhu hydiny vložte teplotnú sondu priečne alebo pozdĺžne.



Hydinu otočte a položte ju na rošt prsami nadol.

Ryba

V prípade celých rýb vsuňte teplotnú sondu za hlavou ryby v smere stredových kostí až na doraz.



Rybu položte na rošt bez otáčania chrbtom hore a podprite napríklad polovicou zemiaka.

2. Vložte potravinu s teplotnou sondou do vnútorného priestoru.
3. Prípojku teplotnej sondy vložte do zásuvky vľavo vo vnútornom priestore.

Poznámka: Keď jedlo otáčate, nevyberajte teplotnú sondu. Po otočení skontrolujte, či je teplotná sonda v potravine správne vložená.

12.3 Nastavenie teplotnej sondy

Teplotu v strede potraviny môžete nastaviť medzi 30 °C a 99 °C.

Požiadavky

- Potravina s teplotnou sondou je vo vnútornom priestore.
 - Teplotná sonda je zasunutá vo vnútornom priestore.
1. Stlačte "Druhy ohrevu".
 2. Stlačte požadovaný druh ohrevu.

3. Teplotu vnútorného priestoru nastavte cez nastavovaciu líniu alebo zadajte priamo cez číselné pole . Nastavte teplotu vnútorného priestoru minimálne o 10 °C vyššiu, ako je teplota v strede potraviny. Nenastavujte teplotu vnútorného priestoru vyššiu ako 250 °C.
4. Stlačte "Teplotná sonda".
5. Teplotu v strede potraviny nastavte cez nastavovaciu líniu alebo zadajte priamo cez číselné pole . V prípade potreby vynulujte hodnotu nastavenia pomocou .
6. Prevádzku spustíte stlačením "Start".
 - ✓ Spotrebič začne hriať.
 - ✓ Na displeji sú zobrazené hodnoty nastavenia a čas, ako dlho už prevádzka beží. Ak je spotrebič spojený s Home Connect, zobrazí sa odhadovaný zostávajúci čas.
7. **⚠ VAROVANIE – Riziko popálenia!**
Varný priestor, príslušenstvo a teplotná sonda sa zo-hrejú na vysokú teplotu.
 - ▶ Horúce príslušenstvo a teplotnú sondu vyberte z varného priestoru vždy chňapkou na hrnce.
 Po dosiahnutí teploty v strede potraviny:
 - V prípade potreby môžete vykonať ďalšie nastavenia a opätovne spustiť prevádzku.
 - Keď je jedlo hotové, spotrebič vypnite stlačením .
 - Vytiahnite teplotnú sondu zo zásuvky vo vnútornom priestore.
 - Vytiahnite teplotnú sondu z potraviny a vyberte ju z vnútorného priestoru.

Tipy

- Teplotnú sondu môžete kombinovať aj s nejakým iným druhom prevádzky, napr.:
 - → "Príprava v pare", *Strana 16*
 - → "Pokrm", *Strana 22*
- teplotnú sondu môžete použiť aj bez nastavenej teploty v strede potraviny. Na displeji môžete vidieť teplotu v strede jedla a v prípade potreby môžete manuálne ukončiť prevádzku.

Zmena teploty

Po spustení prevádzky môžete teplotu v strede potraviny a teplotu vnútorného priestoru kedykoľvek zmeniť.

1. Stlačte teplotu vnútorného priestoru alebo teplotu v strede potraviny.
2. Teplotu nastavte cez nastavovaciu líniu alebo zmeňte priamo cez číselné pole .
3. Stlačte "Prevziať".

Zmena druhu ohrevu

Keď zmeníte druh ohrevu, zrušia sa aj ostatné nastavenia.

1. Stlačte "Stop".
2. Stlačte .
3. Stlačte požadovaný druh ohrevu.
4. Opätovne nastavte prevádzku a spustíte pomocou "Start".

12.4 Predpokladaný zostávajúci čas prevádzky

Ak je váš spotrebič spojený s Home Connect, môže spotrebič odhadnúť predpokladaný zostávajúci čas procesu prípravy jedla.

Prvýkrát sa zostávajúci čas zobrazí na displeji po cca 1 minúte. Zostávajúci čas sa priebežne prepočítava a aktualizuje.

12.5 Teplota v strede rôznych potravín

Tu nájdete orientačné hodnoty pre teploty v strede rôznych potravín.

Orientačné hodnoty závisia od kvality a vlastností potravín. Nepoužívajte zmrazené potraviny.

Hydina	Teplota v strede potraviny v °C
Kurča	80 – 85
Kuracie prsia	75 – 80
Kačka	80 – 85
Kačacie prsia, do ružova	55 – 60
Morka	80 – 85
Morčacie prsia	80 – 85
Hus	80 – 90
Bravčové mäso	Teplota v strede potraviny v °C
Bravčová krkovička	85 – 90
Bravčová panenka, do ružova	62 – 70
Bravčové karé, prepečené	72 – 80
Hovädzie mäso	Teplota v strede potraviny v °C
Hovädzia sviečkovica alebo roast-beef, anglický spôsob	45 – 52
Hovädzia sviečkovica alebo roast-beef, do ružova	55 – 62
Hovädzia sviečkovica alebo roast-beef, prepečené	65 – 75
Teľacie mäso	Teplota v strede potraviny v °C
Teľacie pečené alebo pliecko, chudé	75 – 80
Teľacie pečené, pliecko	75 – 80
Teľacia nožička	85 – 90
Jahňacie mäso	Teplota v strede potraviny v °C
Jahňacie stehno, do ružova	60 – 65
Jahňacie stehno, prepečené	70 – 80
Jahňací chrbát, do ružova	55 – 60
Ryba	Teplota v strede potraviny v °C
Ryba, v celku	65 – 70
Rybie filé	60 – 65

Ostatné	Teplota v strede potraviny v °C
Fašírka, všetky druhy mäsa	80 – 90

Ostatné	Teplota v strede potraviny v °C
Zohrievanie jedál, regeneračné zohrievanie	65 – 75

13 Pokrmy

Spotrebič vás svojím druhom prevádzky "Pokrmy" podporuje pri príprave rôznych jedál a automaticky vyberie optimálne nastavenia.

13.1 Riad pre pokrmy

Výsledok pečenia závisí od vlastností a veľkosti riadu. Používajte žiaruvzdorný riad, ktorý je vhodný pre teploty do 300 °C. Najvhodnejší riad je riad zo skla alebo keramiky. Mäso by malo pokrývať dno riadu približne do 2/3.

Riad z týchto materiálov nie je vhodný:

- svetlý, lesklý hliník,
- neglazovaná hlina,
- plast alebo plastové rúčky.

13.2 Možnosti nastavenia pokrmov

Na optimálnu prípravu jedál používa spotrebič rôzne nastavenia v závislosti od jedla.


Na displeji vidíte použité nastavenia. Niektoré nastavenia môžete upraviť. Postupujte podľa informácií na displeji.

Poznámka: Výsledok pečenia závisí od kvality a vlastností potravín. Používajte čerstvé potraviny, najlepšie s teplotou ako v chladničke. Použite hlbokozmrazené jedlá priamo z mrazničky.

Tipy a upozornenia týkajúce sa nastavení

Keď nastavíte jedlo, na displeji sa zobrazia dôležité informácie týkajúce sa daného jedla, napr.:

- vhodná úroveň vkladania,
 - vhodné príslušenstvo alebo riad,
 - prídanie tekutiny,
 - čas, kedy treba jedlo otočiť alebo premiešať.
- Po dosiahnutí tohto času zaznie zvukový signál.

Na vyvolanie informácií stlačte . Niektoré upozornenia sa objavia automaticky.

Programy

Pri programoch je prednastavený optimálny druh ohrevu, teplota a čas trvania.

Aby ste dosiahli optimálny výsledok varenia, musíte nastaviť ešte aj hmotnosť, hrúbku alebo stupeň ohrevu. Nastavenie je možné iba v určenom rozsahu.

Pokiaľ nie je uvedené inak, nastavte celkovú hmotnosť vášho jedla.

Odporúčané nastavenia

Pri odporúčaných nastaveniach je pevne prednastavený optimálny druh ohrevu.

Prednastavenú teplotu a čas trvania môžete upraviť.

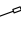
Spôsoby prípravy

Pri niektorých jedlách si môžete vybrať preferovaný spôsob prípravy.

Pre klasickú prípravu vyberte spôsob prípravy s nasledujúcou hodnotou:

- klasicky.

Jedlá s teplotnou sondou

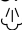
Pri niektorých jedlách môžete použiť teplotnú sondu . Vyberte spôsob prípravy, ktorý obsahuje nasledujúcu hodnotu:

- na presný stupeň teploty

Teplotu a teplotu v strede potraviny môžete upraviť.

→ "Teplotná sonda", Strana 19

Jedlá s parou

Pri niektorých jedlách si môžete vybrať spôsob prípravy s parou . Jedlá sa budú pripravovať šetrným spôsobom.

Pre prípravu s prídanim pary vyberte spôsob prípravy s nasledujúcimi hodnotami:

- jemné a šľavnaté, jemné a chrumkavé,
- šľavnaté, šľavnaté a krehké,
- extra krehké, extra krehké a lesklé,
- lesklé a chrumkavé, do zlatista a do chrumkava,
- ako čerstvo upečené, ako čerstvo uvarené,
- šetrná príprava.

Pre prípravu so samostatnými druhmi ohrevu s prídanim pary vyberte spôsob prípravy s nasledujúcimi hodnotami:

- šetrne a šľavnato, šetrne a mierne, šetrne a rýchlo.
- jednoducho, jednoducho a bezpečne,
- ako čerstvo uvarené,
- presne.

Dodržiavajte informácie týkajúce sa prevádzky s parou. → "Príprava v pare", Strana 16

13.3 Prehľad pokrmov

Keď vyvoláte druh prevádzky, na spotrebiči uvidíte, ktoré pokrmy máte k dispozícii. Výber pokrmov závisí od vybavenia vášho spotrebiča.

Pokrmy sú zoradené podľa kategórií a jedál.

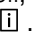
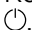
Poznámka: V základných nastaveniach môžete špecializovať zobrazené jedlá podľa regiónu.

→ "Základné nastavenia", Strana 24


Kategória	Jedlá
Koláče	Koláče vo formách Koláče na plechu Drobné pečivo Suché pečivo
Chlieb, žemle	Chlieb Žemle
Pizza, pikantné koláče	Pizza Pikantné koláče, quiche
Nákypy, sufle	Nákyp, pikantný, čerstvý, varené prísady Gratinované zemiaky, surové prísady, výška 4 cm Lasagne, čerstvé Lasagne, chilled Nákyp, sladký, čerstvý Ovocný koláč Soufflé v porcioových formách Yorkshirský puding
Hydina	Kurča Kačka, hus Morka
Mäso	Bravčové mäso Hovädzie mäso Tefacie mäso Jahňacie mäso Divina Jedlá z mäsa
Ryba	Ryby, v celku Rybie filé Rybia kotleta Jedlá z rýb Morské plody
Mrazené výrobky	Pizza Žemle Nákypy Zemiakové výrobky Zelenina Hydina, ryby
Prílohy, zelenina	Zelenina Zemiaky Ryža Obilniny Strukoviny Rezance, knedle Vajcia

Kategória	Jedlá
Dezerty, kompót	Kysnutá knedľa Karamelový krém Ryža v mlieku Ovocný kompót Jogurt v pohároch
Regeneračné zohrievanie, zapekanie	Zelenina Menu Pečivo Prílohy
Rozmrazovanie jedál	Ovocie, zelenina
Zaváranie, odšťavovanie, dezinfikovanie	Zaváranie Odšťavovanie Dezinfikovanie dojčenských flaštičiek

13.4 Nastavenie pokrmu

1. Stlačte "Pokrmy".
2. Stlačte požadovanú kategóriu.
3. Stlačte požadované jedlo.
4. Stlačte požadovaný pokrm.
Tip: Pri niektorých jedlách si môžete vybrať preferovaný spôsob prípravy.
→ "Možnosti nastavenia pokrmov", Strana 22
- ✓ Na displeji sa zobrazia nastavenia pokrmu.
5. V prípade potreby nastavenia upravte.
V závislosti od pokrmu môžete upraviť len niektoré nastavenia.
→ "Možnosti nastavenia pokrmov", Strana 22
6. Na získanie informácií, napr. o príslušenstve a úrovni vkladania, stlačte .
7. Prevádzku spustíte stlačením "Start".
✓ Spotrebič spustí ohrev a čas trvania začne plynúť.
✓ Keď je pokrm hotový, zaznie signál. Spotrebič prestane hriať.
8. Po uplynutí času trvania:
 - V prípade potreby môžete vykonať ďalšie nastavenia a opätovne spustiť prevádzku.
 - Keď je jedlo hotové, spotrebič vypnite stlačením .

13.5 Funkcia automatického vypnutia

S funkciou automatického vypnutia  môžete piecť mäso a koláče bez obáv.

Po ukončení prevádzky spotrebič automaticky prestane hriať.

Aby ste dosiahli optimálny výsledok pečenia, vyberte pokrm z vnútorného priestoru až po ukončení prevádzky.

14 Oblúbené položky

Vaše nastavenia môžete uložiť ako oblúbené a znova ich použiť.

Poznámka: V závislosti od typu spotrebiča / verzie softvéru spotrebiča musíte túto funkciu najskôr stiahnuť do spotrebiča. Informácie získate v aplikácii Home Connect.

14.1 Uloženie oblúbených položiek

Ako oblúbené položky môžete uložiť až 30 rôznych druhov prevádzky.

1. Stlačte ☆ vedľa názvu druhu prevádzky.
2. V prípade potreby zmeňte názov oblúbenej položky pomocou klávesnice na displeji.
3. Stlačte "Prevziať".

14.2 Výber obľúbených položiek

Keď ste uložili obľúbené položky, môžete ich vybrať, aby ste nastavili prevádzku.

1. Stlačte "Obľúbené".
 2. Stlačte požadovanú obľúbenú položku.
 3. V prípade potreby môžete nastavenia zmeniť.
 4. Prevádzku spustíte stlačením "Start".
- ✓ Na displeji uvidíte hodnoty nastavenia.


Poznámka:

Venujte pozornosť informáciám o rôznych druhoch prevádzky:


- → "Príprava v pare", Strana 16
- → "Teplotná sonda", Strana 19

14.3 Zmena obľúbených položiek


Uložené obľúbené položky môžete kedykoľvek zmeniť.

1. Stlačte "Obľúbené".
2. Stlačte požadovanú obľúbenú položku.
3. Stlačte  vedľa názvu obľúbenej položky.
4. Zmeňte nastavenia alebo názov obľúbenej položky.
5. Potvrďte zmenu.

Zoradenie obľúbených položiek

1. Stlačte "Obľúbené".
2. Stlačte  vedľa názvu "Obľúbené".
3. Stlačte a podržte dlaždicu požadovanej obľúbenej položky a presuňte ju na iné miesto.

Vymazanie obľúbených položiek

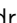
1. Stlačte "Obľúbené".
2. Stlačte  pri požadovanej obľúbenej položke.
3. Potvrďte vymazanie.



15 Detská poistka

Zabezpečte spotrebič tak, aby ho deti nemohli náhodne zapnúť alebo zmeniť nastavenia.

15.1 Aktivovanie detskej poistky


Detskú poistku môžete aktivovať na zapnutom a vypnutom spotrebiči.

- ▶ Na aktivovanie detskej poistky podržte  stlačené cca 4 sekundy.
- ✓ Na displeji sa objaví upozornenie na potvrdenie.

- ✓ Ovládací panel je zablokovaný. Spotrebič je možné vypnúť iba pomocou .
- ✓ Symbol  svieti.

15.2 Deaktivácia detskej poistky

Detskú poistku môžete kedykoľvek deaktivovať.

- ▶ Na deaktivovanie detskej poistky podržte  stlačené cca 4 sekundy.
- ✓ Na displeji sa objaví upozornenie na potvrdenie.

16 Základné nastavenia

Základné nastavenia spotrebiča môžete nastaviť podľa svojich potrieb.

16.1 Prehľad základných nastavení

Tu nájdete prehľad základných a výrobných nastavení. Základné nastavenia závisia od vybavenia vášho spotrebiča.

Viac informácií o jednotlivých základných nastaveniach nájdete na displeji prostredníctvom .

Základné nastavenia	Výber
Jazyk	Pozri výber na spotrebiči
Home Connect	Pripojte rúru k mobilnému zariadeniu a ovládajte ju na diaľku. → "Home Connect", Strana 25
Čas	Čas v 24 h formáte
Dátum	Dátum vo formáte DD.MM.RRRR

Displej	Výber
Jas	<ul style="list-style-type: none"> ▪ Stupne 1, 2, 3, 4 a 5¹

¹ Továrnske nastavenie (môže sa líšiť v závislosti od typu spotrebiča)

Displej	Výber
Ukazovateľ pohotovostného režimu	<ul style="list-style-type: none"> ▪ Zap., časovo obmedzené ▪ Zap. (toto nastavenie zvyšuje spotrebu energie) ▪ Vyp.¹
Čas	<ul style="list-style-type: none"> ▪ Digitálne + dátum¹ ▪ Digitálne ▪ Analógové + dátum ▪ Analógové
Nastavenie	<ul style="list-style-type: none"> ▪ Horizontálne a vertikálne zarovnanie displeja

¹ Továrnske nastavenie (môže sa líšiť v závislosti od typu spotrebiča)

Tón	Výber
Zvukový signál tlačidiel	<ul style="list-style-type: none"> ▪ Zap.¹ ▪ Vyp.
Hlasitosť	<ul style="list-style-type: none"> ▪ Stupne 1, 2, 3, 4 a 5¹
Zvukový signál	<ul style="list-style-type: none"> ▪ Veľmi krátke trvanie ▪ Krátke trvanie ▪ Stredné trvanie¹ ▪ Dlhé trvanie

¹ Továrnske nastavenie (môže sa líšiť v závislosti od typu spotrebiča)

Nastavenia spotrebiča	Výber
Čas dobehu ventilátora	<ul style="list-style-type: none"> ■ Minimálny ■ Odporúčaný¹ ■ Dlhý ■ Veľmi dlhý
Vysúvací systém	<ul style="list-style-type: none"> ■ S dodatočnou výbavou (pri dvoj- itom a trojitom výsuve) ■ Nie je súčasťou výbavy (pri rá- moch a jednoduchom výsuve)¹
Osvetlenie	<ul style="list-style-type: none"> ■ Zapnuté pri pečení a po otvorení dvierok¹ ■ Iba po otvorení dvierok ■ Vždy vypnuté
Tvrdosť vody	<ul style="list-style-type: none"> ■ 4 (veľmi tvrdá)¹ ■ 3 (tvrdá) ■ 2 (stredný) ■ 1 (mäkká) ■ 0 (zmäkčená)

¹ Továrenské nastavenie (môže sa líšiť v závislosti od typu spotrebiča)

Osobné nastavenia	Výber
Logo značky	<ul style="list-style-type: none"> ■ Ukazovatele¹ ■ Nezbrazíť
Prevádzka po zapnutí	<ul style="list-style-type: none"> ■ Hlavné menu¹ ■ Druhy ohrevu ■ Príprava v pare ■ Pokrmy ■ Obľúbené
Uplynutý čas prípravy	<ul style="list-style-type: none"> ■ Ukazovatele¹ ■ Nezbrazíť
Pokrmy	<ul style="list-style-type: none"> ■ Všetky¹ ■ Nie bravčové mäso ■ Iba kóšer





¹ Továrenské nastavenie (môže sa líšiť v závislosti od typu spotrebiča)

Osobné nastavenia	Výber
Regionálne jedlá	<ul style="list-style-type: none"> ■ Všetky¹ ■ Európske jedlá ■ Jedlá na britský spôsob
Detská poistka	<ul style="list-style-type: none"> ■ Len blokovanie tlačidiel¹ ■ Deaktivované
Automatické rýchle rozohrievanie	<ul style="list-style-type: none"> ■ Zap.¹ ■ Vyp.

¹ Továrenské nastavenie (môže sa líšiť v závislosti od typu spotrebiča)

Výrobné nastavenia	Výber
Výrobné nastavenia	<ul style="list-style-type: none"> ■ Obnoviť
Informácia	<ul style="list-style-type: none"> ■ Informácia o spotrebiči o spotrebiči

16.2 Zmena základných nastavení

1. V riadku zobrazenia stavu stlačte .
2. Stlačte požadovanú oblasť základného nastavenia.
3. Stlačte požadované základné nastavenie.
4. Stlačte požadovanú voľbu základného nastavenia.
 - ✓ Pri väčšine základných nastavení sa zmena prevezme priamo.
5. Keď chcete zmeniť ďalšie základné nastavenia, vráťte sa späť pomocou  a vyberte iné základné nastavenie.
6. Keď chcete opustiť základné nastavenia, pomocou  prejdite naspäť do hlavného menu alebo stlačením  vypnite spotrebič.
 - ✓ Zmeny sú uložené.

Poznámka: Po výpadku elektrického prúdu zostanú vaše zmeny uložené v základných nastaveniach.

17 Home Connect

Toto zariadenie je pripojiteľné k sieti. Pripojte svoj spotrebič k mobilnému koncovému zariadeniu, aby ste mohli ovládať funkcie prostredníctvom aplikácie Home Connect, prispôbiť základné nastavenia alebo monitorovať aktuálny prevádzkový stav. Služby Home Connect nie sú k dispozícii v každej krajine. Dostupnosť funkcie Home Connect závisí od dostupnosti služieb Home Connect vo vašej krajine. Príslušné informácie nájdete na: www.home-connect.com.

Aplikácia Home Connect vás prevedie celým prihlasovacím procesom. Na vykonanie nastavení postupujte podľa pokynov v aplikácii Home Connect.

Tip: Dodržiavajte aj inštrukcie v aplikácii Home Connect.

Poznámky

- Rešpektujte bezpečnostné pokyny uvedené v tomto návode na obsluhu a zabezpečte, aby sa dodržiavali aj vtedy, keď spotrebič obsluhujete cez aplikáciu Home Connect.
 - "Bezpečnosť", *Strana 2*
- Ovládanie na spotrebiči má vždy prednosť. V tomto čase nie je možné ovládanie cez aplikáciu Home Connect.
- V pripojenom stave a pohotovostnom režime je energetická spotreba vášho spotrebiča max. 2 W.

17.1 Nastavenie aplikácie Home Connect

1. Nainštalujte aplikáciu Home Connect na mobilnom koncovom zariadení.
2. Spustíte aplikáciu Home Connect a vytvoríte prístup pre Home Connect. Aplikácia Home Connect vás prevedie celým prihlasovacím procesom.

17.2 Nastavenie Home Connect

Požiadavky

- Spotrebič je pripojený k elektrickej sieti a je zapnutý.
- Máte mobilné zariadenie s aktuálnou verziou operačného systému iOS alebo Android, napr. smartfón.
- Aplikácia Home Connect je na mobilnom zariadení nastavená.
- Spotrebič má na mieste inštalácie príjem domácej siete WLAN (Wi-Fi).
- Mobilné zariadenie a spotrebič sa nachádzajú v dosahu signálu WLAN vašej domácej siete.

1. Otvorte aplikáciu Home Connect a naskenujte nasledovný QR kód.



2. Postupujte podľa pokynov v aplikácii Home Connect.

17.3 Nastavenia Home Connect

V základných nastaveniach spotrebiča môžete pre Home Connect upraviť nastavenia a nastavenia siete. Zobrazenie nastavení na displeji závisí od toho, či je nastavený Home Connect a či je spotrebič spojený s domácou sieťou.

Základné nastavenie	Možné nastavenia	Vysvetlenie
Asistent Home Connect	Spustenie funkcie Asistent Odpojiť	Prostredníctvom funkcie Asistent Home Connect môžete pripojiť váš spotrebič k aplikácii Home Connect. Poznámka: Ak používate funkciu Asistent Home Connect prvýkrát, k dispozícii je iba nastavenie "Spustenie funkcie Asistent".
Wi-Fi	Zap. Vyp.	Pomocou Wi-Fi môžete vypnúť spojenie spotrebiča so sieťou. Keď ste už boli úspešne pripojený/-á, môžete Wi-Fi deaktivovať a svoje podrobné údaje nestratíte. Keď Wi-Fi znova aktivujete, spotrebič sa automaticky pripojí. Poznámka: V pohotovostnom režime je energetická spotreba spotrebiča pripojeného do siete maximálne 2 W.
Stav diaľkového ovládania	Monitoring Manuálny štart na diaľku Permanentný štart na diaľku	Monitoring umožňuje zobraziť v aplikácii iba prevádzkový stav spotrebiča. Ak prepnete z monitoringu alebo trvalého štartu na diaľku na manuálny štart na diaľku, musíte vždy povoliť štart na diaľku. Dvierka spotrebiča môžete otvoriť do 15 minút po aktivácii štartu na diaľku. Štart na diaľku sa tým nedeaktivuje. Po uplynutí 15 minút sa manuálny štart na diaľku po otvorení dvierok spotrebiča deaktivuje. Pri trvalom štarte na diaľku môžete spotrebič kedykoľvek spustiť a obsluhovať na diaľku. Ak často obsluhujete spotrebič na diaľku, odporúčame nastaviť štart na diaľku na permanentný.

17.4 Obsluha spotrebiča pomocou aplikácie Home Connect

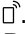
Pomocou aplikácie Home Connect môžete spotrebič nastaviť a spustiť na diaľku.

⚠ VAROVANIE – Riziko požiaru!

Horľavé predmety uskladnené vo varnom priestore sa môžu vznietiť.

- ▶ Vo varnom priestore nikdy neuchovávajú horľavé predmety.
- ▶ Ak zo spotrebiča vychádza dym, vypnite ho alebo vytiahnite sieťovú zástrčku zo zásuvky a dvierka nechajte zatvorené, aby sa prípadné plamene udusili.

Požiadavky

- Spotrebič je vypnutý.
 - Spotrebič je spojený s domácou sieťou a s aplikáciou Home Connect.
 - Aby bolo možné spotrebič nastaviť pomocou aplikácie, je potrebné zvoliť manuálny alebo trvalý štart na diaľku v základnom nastavení Stav diaľkového ovládania.
1. Ak chcete aktivovať manuálny štart na diaľku, stlačte .
Potvrdenie na rúre je potrebné len vtedy, keď prepnete z monitoringu alebo trvalého štartu na diaľku na manuálny štart na diaľku.
Pri trvalom štarte na diaľku nie je potrebné potvrdenie na rúre.
 2. V aplikácii Home Connect vykonajte nastavenie a odošlite ho do spotrebiča.

Poznámky

- Ak na spotrebiči spustíte prevádzku rúry na pečenie, štart na diaľku sa automaticky aktivuje. Cez aplikáciu Home Connect môžete zmeniť nastavenia alebo spustiť nový program.
- Dvierka spotrebiča môžete otvoriť do 15 minút po aktivácii štartu na diaľku. Štart na diaľku sa tým nedeaktivuje. Po uplynutí 15 minút sa manuálny štart na diaľku po otvorení dvierok spotrebiča deaktivuje.

17.5 Aktualizácia softvéru

Pomocou funkcie Aktualizácia softvéru môžete aktualizovať softvér vášho spotrebiča, napr. optimalizácia, odstraňovanie chýb, bezpečnostné aktualizácie ako aj ďalšie funkcie a služby.

Predpokladom je, že ste registrovaný používateľ aplikácie Home Connect, máte aplikáciu nainštalovanú v mobilnom koncovom zariadení a ste pripojený k serveru Home Connect.

Keď je k dispozícii aktualizácia softvéru, zobrazí sa informácia v aplikácii Home Connect a prostredníctvom aplikácie budete môcť spustiť aktualizáciu softvéru. Ak ste spojený s vašou domácou sieťou WLAN (Wi-Fi), po úspešnom stiahnutí môžete spustiť inštaláciu prostredníctvom aplikácie Home Connect. O úspešnej inštalácii budete informovaný prostredníctvom aplikácie Home Connect.

Poznámky

- Aktualizácia softvéru pozostáva z dvoch krokov.
 - Prvým krokom je stiahnutie.
 - Druhým krokom je inštalácia vo vašom spotrebiči.
- Počas sťahovania môžete spotrebič naďalej používať. Aktualizáciu softvéru možno stiahnuť aj automaticky. Závisí to od osobných nastavení v rámci aplikácie.
- Inštalácia trvá niekoľko minút. Počas inštalácie sa spotrebič nedá používať.

- V prípade aktualizácie súvisiacej so zabezpečením sa odporúča vykonať inštaláciu čo najskôr.

17.6 Diagnostika na diaľku

Zákaznícky servis sa prostredníctvom vzdialenej diagnostiky spojíť s vaším spotrebičom, keď sa na zákaznícky servis obrátite s príslušnou požiadavkou, váš spotrebič bude spojený so serverom Home Connect a v krajine, v ktorej používate spotrebič, bude k dispozícii služba vzdialenej diagnostiky.

Tip: Ďalšie informácie a rady týkajúce sa dostupnosti vzdialenej diagnostiky vo vašej krajine nájdete v sekcii servisu a podpory lokálnej stránky: www.home-connect.com.

17.7 Ochrana osobných údajov

Dodržiavajte pokyny v súvislosti s ochranou osobných údajov.

Prvým spojením vášho spotrebiča s domácou sieťou pripojenou na internet sprostredkuje váš spotrebič nasledovné kategórie údajov serveru Home Connect (prvá registrácia):

- Jednoznačné rozpoznanie spotrebiča (pozostávajúce z kľúčov spotrebiča, ako aj adresy MAC zabudovaného Wi-Fi komunikačného modulu).
- Bezpečnostný certifikát Wi-Fi komunikačného modulu (na informačno-technické zabezpečenie spojenia).
- Aktuálna verzia softvéru a hardvéru vášho domáceho spotrebiča.
- Stav prípadného predchádzajúceho vynulovania na výrobné nastavenia.

Táto prvá registrácia pripraví používanie funkcií Home Connect a je potrebná až v časovom okamihu, v ktorom chcete funkcie Home Connect využiť po prvý raz.

Poznámka: Berte do úvahy, že funkcie Home Connect je možné použiť iba v spojení s aplikáciou Home Connect. Informácie o ochrane údajov si môžete prezrieť v aplikácii Home Connect.

18 Čistenie a údržba

Aby váš spotrebič zostal dlhodobo pekný a funkčný, starostlivo ho čistite a starajte sa oň.

18.1 Čistiace prostriedky

Nepoužívajte nevhodné čistiace prostriedky, aby ste nepoškodili rôzne povrchy spotrebiča.

⚠ VAROVANIE – Riziko zásahu elektrickým prúdom!

Vniknutá vlhkosť môže spôsobiť úraz elektrickým prúdom.

- ▶ Na čistenie spotrebiča nepoužívajte parný čistič ani vysokotlakový čistič.

POZOR!

Nevhodné čistiace prostriedky poškodzujú povrchy spotrebiča.

- ▶ Nepoužívajte ostré alebo abrazívne čistiace prostriedky.

- ▶ Nepoužívajte čistiace prostriedky s veľkým obsahom alkoholu.
- ▶ Nepoužívajte tvrdé hubky alebo čistiace špongie.
- ▶ Nepoužívajte špeciálne čistiace prostriedky na čistenie za tepla.

Čistič na rúry v teplom vnútornom priestore poškodzuje smalt.

- ▶ Čistič na rúry nikdy nepoužívajte v teplom vnútornom priestore.
- ▶ Pred ďalším rozohrievaním úplne odstráňte zvyšky z vnútorného priestoru a dvierok spotrebiča.

Ak zmiešate rôzne čistiace prostriedky, môžu navzájom chemicky reagovať.

- ▶ Nemiešajte čistiace prostriedky.
- ▶ Zvyšky čistiacich prostriedkov úplne odstráňte. Soľ v nových špongiových utierkach môže poškodiť povrchy.
- ▶ Nové špongiové utierky pred použitím dôkladne umyte.

Vhodné čistiace prostriedky

Na rôzne povrchy spotrebiča používajte iba vhodné čistiace prostriedky.

Dodržiavajte návod na čistenie spotrebiča.
→ "Čistenie spotrebiča", Strana 29

Predná strana spotrebiča

Povrch	Vhodné čistiace prostriedky	Pokyny
Nehrdzavejúca oceľ	<ul style="list-style-type: none"> Horúci umývací roztok Špeciálne prostriedky na ošetrovanie nehrdzavejúcej ocele na teplé povrchy 	Z povrchov z nehrdzavejúcej ocele ihneď odstráňte vodný kameň, masť, škvrny, škrob a bielkoviny, aby ste zabránili korózii. Prostriedok na ošetrovanie nehrdzavejúcej ocele naneste v tenkej vrstve.
Plast alebo lakované plochy	<ul style="list-style-type: none"> Horúci umývací roztok 	Nepoužívajte čistiaci prostriedok na sklo ani škrabku na sklo. Aby ste zabránili vzniku neodstrániteľných škvŕn, odvápnovací prostriedok, ktorý sa dostane na povrch, ihneď odstráňte.
Sklo	<ul style="list-style-type: none"> Horúci umývací roztok 	Nepoužívajte čistiaci prostriedok na sklo ani škrabku na sklo.

Dvierka spotrebiča

Oblasť	Vhodné čistiace prostriedky	Pokyny
Sklá dvierok	<ul style="list-style-type: none"> Horúci umývací roztok Čistič na rúry 	Nepoužívajte škrabku na sklo ani drôtenku. Tip: Na dôkladné čistenie demontujte sklá dvierok. → "Dvierka spotrebiča", Strana 32
Kryt dvierok	<ul style="list-style-type: none"> Z nehrdzavejúcej ocele: Čistiaci prostriedok na nehrdzavejúcu oceľ Z plastu: Horúci umývací roztok 	Nepoužívajte čistiaci prostriedok na sklo ani škrabku na sklo. Nepoužívajte prostriedky na ošetrovanie nehrdzavejúcej ocele. Tip: Na dôkladné čistenie odoberte kryt dvierok. → "Dvierka spotrebiča", Strana 32
Vnútorý rám dvierok z nehrdzavejúcej ocele	<ul style="list-style-type: none"> Čistiaci prostriedok na nehrdzavejúcu oceľ 	Sfarbenie je možné odstrániť čistiacim prostriedkom na nehrdzavejúcu oceľ. Nepoužívajte prostriedky na ošetrovanie nehrdzavejúcej ocele.
Rukoväť dvierok	<ul style="list-style-type: none"> Horúci umývací roztok 	Aby ste zabránili vzniku neodstrániteľných škvŕn, odvápnovací prostriedok, ktorý sa dostane na povrch, ihneď odstráňte.
Tesnenie dvierok	<ul style="list-style-type: none"> Horúci umývací roztok 	Nevyberajte a nedrhňte.

Vnútorý priestor

Oblasť	Vhodné čistiace prostriedky	Pokyny
Smaltované povrchy	<ul style="list-style-type: none"> Horúci umývací roztok Octová voda Čistič na rúry 	Pri silnom znečistení namočte a použite kefku alebo drôtenku. Aby sa vnútorý priestor po čistení vysušil, nechajte dvierka spotrebiča otvorené. Poznámky <ul style="list-style-type: none"> Smalt sa pri veľmi vysokých teplotách vypáli, čím vznikajú určité farebné rozdiely. Nemá to vplyv na funkčnosť spotrebiča. Okraje tenkých plechov na pečenie nemôžu byť celkom potiahnuté smaltom a môžu byť drsné. Antikorózna ochrana nie je narušená. Zvyšky jedla zanechávajú na smaltovaných povrchoch biely povlak. Povlak nie je zdraviu škodlivý. Nemá to vplyv na funkčnosť spotrebiča. Povlak môžete odstrániť kyselinou citrónovou.
Samočistiace plochy	-	Dodržiavajte návod pre samočistiace plochy. → "Regenerácia samočistiacich plôch vo vnútorom priestore", Strana 29
Rámy	<ul style="list-style-type: none"> Horúci umývací roztok 	Pri silnom znečistení namočte a použite kefku alebo drôtenku. Poznámka: Na dôkladné čistenie vyveste rámy. → "Rámy", Strana 36

Oblasť	Vhodné čistiace prostriedky	Pokyny
Príslušenstvo	<ul style="list-style-type: none"> ▪ Horúci umývací roztok ▪ Čistič na rúry 	<p>Pri silnom znečistení namočte a použite kefku alebo drôtenku. Smaltované príslušenstvo je vhodné na umývanie v umývačke riadu. Na parné nádoby z nehrdzavejúcej ocele nepoužívajte oceľovú drôtenku.</p> <p>Nečistoty na parných nádobách z nehrdzavejúcej ocele spôsobené potravinami s obsahom škrobu (napr. ryža) odstráňte octovou vodou.</p>
Nádržka na vodu	<ul style="list-style-type: none"> ▪ Horúci umývací roztok 	<p>Aby ste po čistení odstránili zvyšky čistiaceho prostriedku, dôkladne opláchnite čistou vodou.</p> <p>Aby sa nádržka na vodu po čistení vysušila, nechajte ju vyschnúť s otvoreným vekom. Osušte tesnenie na veku.</p> <p>Neumývajte v umývačke riadu.</p>
Teplotná sonda	<ul style="list-style-type: none"> ▪ Horúci umývací roztok 	<p>Pri silnom znečistení použite kefku.</p> <p>Neumývajte v umývačke riadu.</p>

18.2 Čistenie spotrebiča

Aby ste predišli poškodeniu spotrebiča, spotrebič čistite iba podľa pokynov a použitím vhodných čistiacich prostriedkov.

⚠ **VAROVANIE – Riziko popálenia!**

Spotrebič a jeho prístupné časti sa počas používania zahrievajú.

- ▶ Dávajte pozor, aby ste sa nedotkli vyhrievacích prvkov.
- ▶ Deti mladšie ako 8 rokov sa musia zdržiavať v bezpečnej vzdialenosti.

⚠ **VAROVANIE – Riziko požiaru!**

Voľné zvyšky jedál, tuk a šľava z pečenia sa môžu vznietiť.

- ▶ Pred spustením prevádzky odstráňte z priestoru pečenia, z vyhrievacích prvkov a príslušenstva hrubé nečistoty.

Požiadavka: Dodržiavajte pokyny týkajúce sa čistiacich prostriedkov.

→ "Čistiace prostriedky", Strana 27

1. Spotrebič vyčistíte horúcim umývacím roztokom a handričkou.

- Na niektoré povrchy môžete použiť alternatívne čistiace prostriedky.

→ "Vhodné čistiace prostriedky", Strana 28

2. Utrite mäkkou utierkou do sucha.

Regenerácia samočistiacich plôch vo vnútornom priestore


Zadná stena, strop a bočné steny vo vnútornom priestore sú samočistiace a majú drsný povrch.

POZOR!

Ak samočistiace plochy pravidelne nečistíte, môže dôjsť k poškodeniu plôch.

- ▶ Ak sú na samočistiacich plochách viditeľné tmavé škvrny, vyčistíte varný priestor pomocou funkcie čistenia.
- ▶ Keď sa na displeji zobrazí požiadavka na čistenie, vyčistíte varný priestor pomocou funkcie čistenia.
- ▶ Nepoužívajte čistiace prostriedky na rúry ani abrazívne čistiace prostriedky. Ak sa čistiaci prostriedok na rúry omylom dostane na samočistiace plochy, ihneď ho umyte vodou a špongiou. Nedrhňte.
- ▶ Použite funkciu čistenia.
→ "Funkcia čistenia 'ecoClean Plus'", Strana 29

19 Funkcia čistenia "ecoClean Plus"

Funkciu čistenia "ecoClean Plus"  používajte pravidelne, aby sa udržala čistiaca schopnosť samočistiacich plôch a aby nevznikli poškodenia.

Samočistiace plochy vo vnútornom priestore sú potiahnuté vrstvou poréznej, matnej keramiky a majú drsný povrch. Keď je spotrebič v prevádzke, samočistiace plochy zachytávajú masťné škvrny z pečenia alebo grilovania a odstraňujú ich.

Nasledujúce plochy sú samočistiace:

- zadná stena,
- strop,
- bočné steny.

POZOR!

Ak samočistiace plochy pravidelne nečistíte, môže dôjsť k poškodeniu plôch.

- ▶ Ak sú na samočistiacich plochách viditeľné tmavé škvrny, vyčistíte varný priestor pomocou funkcie čistenia.
- ▶ Keď sa na displeji zobrazí požiadavka na čistenie, vyčistíte varný priestor pomocou funkcie čistenia.
- ▶ Nepoužívajte čistiace prostriedky na rúry ani abrazívne čistiace prostriedky. Ak sa čistiaci prostriedok na rúry omylom dostane na samočistiace plochy, ihneď ho umyte vodou a špongiou. Nedrhňte.

19.1 Odporúčanie na čistenie

Spotrebič zaznamenáva druh a čas trvania prevádzky spotrebiča a v prípade potreby odporučí použiť funkciu čistenia.

Po zapnutí spotrebiča sa na displeji zobrazí upozornenie, aby ste použili funkciu čistenia. Funkciu čistenia spustíte čo najskôr.

Spotrebič môžete používať ako zvyčajne. Odporúčanie na čistenie sa však bude na displeji zobrazovať dovtedy, kým kompletne neprebehne funkcia čistenia.

Poznámka: Ak sa spotrebič zašpiní skôr, napr. kvôli masnote z hydiny alebo mäsa, alebo ak sa na samočistiacich plochách objavia tmavé škvrny, nečakajte, kým sa na displeji zobrazí upozornenie, aby ste použili funkciu čistenia. Čím častejšie používate funkciu čistenia, tým dlhšie zostane zachovaná čistiaca schopnosť samočistiacich plôch.

19.2 Príprava spotrebiča na funkciu čistenia

Ak chcete dosiahnuť dobrý výsledok čistenia, spotrebič starostlivo pripravte.

POZOR!

Čistiaci prostriedok na rúry na samočistiacich plochách spôsobuje poškodenie ich povrchu.


- ▶ Na samočistiace plochy nepoužívajte čistiaci prostriedok na rúry. Ak sa čistiaci prostriedok na rúry napriek tomu dostane na tieto plochy, ihneď ho umyte vodou a špongiou. Nedrhňte a nepoužívajte abrazívne pomôcky na čistenie.

1. Z vnútorného priestoru vyberte príslušenstvo a riad.
2. Rámy vyveste a vyberte ich z vnútorného priestoru. → "Rámy", Strana 36
3. Hrubé nečistoty odstráňte umývacím roztokom a mäkkou handričkou:
 - z dna vnútorného priestoru,
 - z vnútornej strany dvierok spotrebiča,
 - zo skleneného krytu osvetlenia rúry, Zabráňte tak vzniku neodstrániteľných škvŕn.
4. Z vnútorného priestoru vyberte predmety. Vnútorný priestor musí byť prázdny.

19.3 Nastavenie funkcie čistenia

V priebehu funkcie čistenia vetrajte kuchyňu.

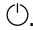
VAROVANIE – Riziko popálenia!

 Spotrebič sa počas funkcie čistenia zvonku veľmi zohreje.

- ▶ Nikdy sa nedotýkajte dvierok spotrebiča.
- ▶ Nechajte spotrebič vychladnúť.
- ▶ Deti udržiavajte v bezpečnej vzdialenosti.

Poznámka: Osvetlenie rúry počas funkcie čistenia nesvieti.

Požiadavka: → "Príprava spotrebiča na funkciu čistenia", Strana 30.

1. Stlačte "Čistenie".
2. Stlačte "ecoClean Plus".
Čas trvania 1 hodina nie je možné zmeniť.
Čas, kedy sa má prevádzka skončiť, môžete posunúť.
→ "Nastavenie času ukončenia", Strana 16
3. Stlačte "Start".
 - ✓ Na displeji sa zobrazí upozornenie o potrebných prípravách na funkciu čistenia.
4. Potvrďte upozornenie.
 - ✓ Funkcia čistenia sa spustí a čas trvania začne plynúť.
 - ✓ Po skončení funkcie čistenia zaznie akustický signál. Na displeji sa zobrazí upozornenie o ukončení prevádzky.
5. Vypnite spotrebič stlačením .
6. → "Pripravenie spotrebiča na prevádzku po ukončení funkcie čistenia", Strana 30.


19.4 Pripravenie spotrebiča na prevádzku po ukončení funkcie čistenia

1. Nechajte spotrebič vychladnúť.
2. Vnútorný priestor utrite vlhkou handričkou.

Poznámka: Na samočistiacich plochách sa môžu vytvárať škvrny. Zvyšky cukru a bielkovín z potravín sa neodbúravajú a zostanú prilepené na povrchu. Červenasté škvrny sú zvyšky z potravín s obsahom soli, nie je to hrdza. Škvrny nie sú zdraviu škodlivé. Škvrny neovplyvňujú čistiacu schopnosť samočistiacich plôch.

3. Zaveste rámy.
→ "Rámy", Strana 36

20 Podpora pri čistení "humidClean"

Podpora pri čistení "humidClean"  je rýchlou alternatívou na priebežné čistenie vnútorného priestoru. Podpora pri čistení zmäkčuje nečistoty odparovaním čistiaceho roztoku. Nečistoty sa potom dajú ľahšie odstrániť.

20.1 Nastavenie podpory pri čistení

VAROVANIE – Riziko obarenia!

V horúcom varnom priestore sa môže z vody vytvárať horúca vodná para.

- ▶ Nikdy nedávajte vodu do horúceho vnútorného priestoru rúry.

Poznámka: Osvetlenie rúry počas podpory pri čistení nesvieti.

Požiadavka: Vnútorný priestor je celkom vychladnutý.

1. Z vnútorného priestoru vyberte príslušenstvo.
2. **POZOR!**
Destilovaná voda vo vnútornom priestore spôsobuje koróziu.
 - ▶ Nepoužívajte destilovanú vodu.Zmiešajte 0,4 l vody s kvapkou umývacieho prostriedku a nalejte do stredu dna vnútorného priestoru.
3. Stlačte "Čistenie".
4. Stlačte "humidClean".
Čas trvania nie je možné zmeniť.
5. Stlačte "Start".
 - ✓ Na displeji sa zobrazí upozornenie o potrebných prípravách na podporu pri čistení.
6. Potvrďte upozornenie.
 - ✓ Podpora pri čistení sa spustí a čas trvania začne plynúť.

- ✓ Po ukončení podpory pri čistení zaznie signál. Na displeji sa objaví upozornenie o ukončení prevádzky.
- 7. Vypnite spotrebič stlačením ☹.
- 8. → "Čistenie vnútorného priestoru po ukončení podpory pri čistení", Strana 31.

20.2 Čistenie vnútorného priestoru po ukončení podpory pri čistení

POZOR!

Vlhkosť vo varnom priestore počas dlhšieho času vedie ku korózii.

- ▶ Po ukončení podpory pri čistení varný priestor utrite a nechajte úplne vysušiť.

1. Nechajte spotrebič vychladnúť.
2. Zvyškovú vodu utrite z vnútorného priestoru savou utierkou.
3. Hladké smaltované povrchy vo vnútornom priestore vyčistite handričkou alebo mäkkou kefkou. Ťažko odstrániteľné zvyšky odstráňte drôtenkou z ušľachtilej ocele.
4. Vodný kameň odstráňte utierkou namočenou v octe a utrite čistou vodou.
5. Vnútorný priestor utrite mäkkou utierkou do sucha.
6. Ak chcete úplne vysušiť vnútorný priestor, nechajte dvierka spotrebiča otvorené cca 1 hodinu alebo použite funkciu "Sušenie".
→ "Nastavenie sušenia", Strana 32

21 Odstránenie vodného kameňa

Aby váš spotrebič zostal funkčný, musíte z neho pravidelne odstraňovať vodný kameň.

Frekvencia odstraňovania vodného kameňa závisí od počtu vykonaných prevádzok s pridaním pary a tvrdosti vody. Spotrebič vám oznámi, keď bude možné vykonať prevádzku s pridaním pary už len 5-krát alebo menej. Keď nevykonáte odstraňovanie vodného kameňa, nebude už možné nastaviť prevádzku s pridaním pary. Odstránenie vodného kameňa pozostáva z viacerých krokov a trvá cca 70 – 95 minút:

- Odstránenie vodného kameňa (cca 55 – 70 minút)
- Prvé oplachovanie (cca 8 - 12 minút)
- Druhé oplachovanie (cca 8 - 12 minút)

Vykonajte kompletný proces odstraňovania vodného kameňa.

Keď sa odstraňovanie vodného kameňa preruší, nebude už možné nastaviť prevádzku. Aby bol spotrebič opäť pripravený na prevádzku, vykonajte 2 oplachovacie cykly.

21.1 Príprava na odstraňovanie vodného kameňa

POZOR!

Časy pôsobenia počas odstraňovania vodného kameňa sú prispôbené tekutému odstraňovaču vodného kameňa, ktorý odporúčame. Iné odstraňovače vodného kameňa môžu spôsobiť poškodenie spotrebiča.

- ▶ Na odstraňovanie vodného kameňa používajte výlučne tekutý odstraňovač vodného kameňa, ktorý odporúčame.

Ak sa odvápnovací roztok dostane na ovládací panel alebo iné chýlostivé povrchy, dôjde k ich poškodeniu.

- ▶ Odvápnovací roztok okamžite odstráňte vodou.

1. Príprava odvápnovacieho roztoku:
 - 200 ml tekutého odvápnovacieho prostriedku
 - 400 ml vody

2. Otvorte ovládací panel.
3. Nádržku na vodu vyberte a nalejte do nej odvápnovací roztok.
4. Nádržku na vodu naplnenú odvápnovacím roztokom zasuňte.
5. Zatvorte ovládací panel.

21.2 Nastavenie odstraňovania vodného kameňa

Požiadavka: → "Príprava na odstraňovanie vodného kameňa", Strana 31

1. Stlačte "Čistenie".
2. Stlačte "Odstránenie vodného kameňa". Čas trvania nie je možné zmeniť.
3. Stlačte "Start".
 - ✓ Na displeji sa zobrazí upozornenie o potrebných prípravách na odstraňovanie vodného kameňa.
4. Potvrďte upozornenie.
 - ✓ Odstraňovanie vodného kameňa sa spustí a čas trvania začne plynúť.
 - ✓ Po ukončení prvej časti odstraňovania vodného kameňa zaznie signál. Spotrebič 2-krát upozorní na potrebu oplachovania.
5. Na oplachovanie spotrebiča pre každý oplachovací cyklus:
 - Otvorte ovládací panel a vyberte nádržku na vodu.
 - Nádržku na vodu dôkladne opláchnite a naplňte vodou.
 - Vložte nádržku na vodu a zatvorte ovládací panel.
 - Oplachovanie spustíte pomocou "Start".
 - ✓ Po ukončení oplachovacieho cyklu zaznie signál.
6. Po ukončení druhého oplachovacieho cyklu:
 - Nádržku na vodu vyprázdnite a vysušte.
→ "Vyprázdnenie nádržky na vodu", Strana 19
 - Vypnite spotrebič stlačením ☹.

22 Funkcia sušenia

Aby ste zabránili zvyškovej vlhkosti, po prevádzke s parou vysušte vnútorný priestor.

POZOR!

Voda na dne vnútorného priestoru pri prevádzke spotrebiča pri teplotách vyšších ako 120 °C spôsobuje poškodenie smaltu.

- ▶ Keď sa na dne vnútorného priestoru nachádza voda, nespúšťajte prevádzku.
- ▶ Pred spustením prevádzky utrite vodu z dna vnútorného priestoru.

22.1 Sušenie varného priestoru


Vnútorný priestor môžete vysušiť ručne alebo môžete použiť funkciu "Funkcia sušenia".

1. Nechajte spotrebič vychladnúť.
2. Odstráňte nečistoty z vnútorného priestoru.
3. Utrite vodu vo vnútornom priestore.
4. Vysušte vnútorný priestor.
 - Ak chcete vysušiť vnútorný priestor, nechajte dvierka spotrebiča otvorené 1 hodinu.

- Ak chcete použiť funkciu "Funkcia sušenia", nastavte "Funkcia sušenia".
→ "Nastavenie sušenia", Strana 32

Nastavenie sušenia

Požiadavka: → "Sušenie varného priestoru", Strana 32

1. Stlačte "Čistenie".
2. Stlačte "Funkcia sušenia".
Čas trvania nie je možné zmeniť.
3. Stlačte "Start".
 - ✓ Na displeji sa zobrazí upozornenie o potrebných prípravách na sušenie.
4. Potvrďte upozornenie.
 - ✓ Sušenie sa spustí a čas trvania začne plynúť.
 - ✓ Po ukončení sušenia zaznie signál. Na displeji sa objaví upozornenie o ukončení prevádzky.
5. Vypnite spotrebič stlačením .
6. Ak chcete úplne vysušiť vnútorný priestor, nechajte dvierka spotrebiča otvorené 1 až 2 minúty.

23 Dvierka spotrebiča

Ak chcete dvierka spotrebiča dôkladne vyčistiť, môžete ich demontovať.

Poznámka: Nádobu na kondenzát utrite bez tlaku.

23.1 Zvesenie dvierok spotrebiča

VAROVANIE – Riziko poranenia!

Súčasti dvierok spotrebiča môžu mať ostré hrany.

- ▶ Nasadte si ochranné rukavice.
- Závesy dvierok spotrebiča sa pri otváraní a zatváraní zatvárajú a môžete sa privrieť.
- ▶ Nesiahajte do priestoru závesov.
1. Úplne otvorte dvierka spotrebiča.

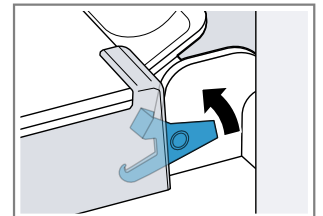
2. **VAROVANIE – Riziko poranenia!**

Ak sú závesy nezaistené, môžu veľmi prudko zaklapnúť.

- ▶ Dbajte na to, aby boli blokovacie páky vždy úplne sklopené, prípadne pri zvesovaní dvierok spotrebiča úplne vyklopené.

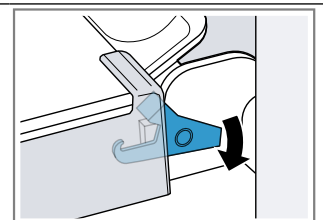
Vyklopte blokovaciu páku na ľavom a pravom závese.

Blokovacia páka vyklopená



Záver je zaistený a nemôže zaklapnúť.

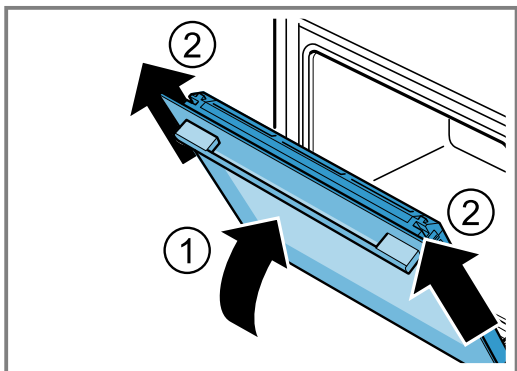
Blokovacia páka sklopená



Dvierka spotrebiča sú zaistené a nedajú sa zvesiť.

- ✓ Blokovacie páky sú vyklopené. Závesy sú zaistené a nemôžu sa zaklapnúť.

3. Zatvorte dvierka spotrebiča až na doraz ①. Uchopte dvierka spotrebiča obidvoma rukami vľavo a vpravo a vytiahnite ich smerom nahor ②.



4. Dvierka spotrebiča opatrne položte na rovný povrch.

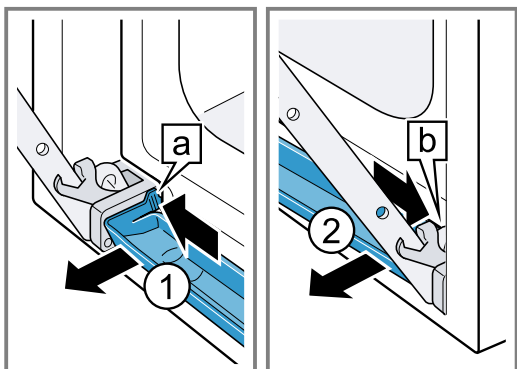
Demontáž nádoby na kondenzát

Poznámky

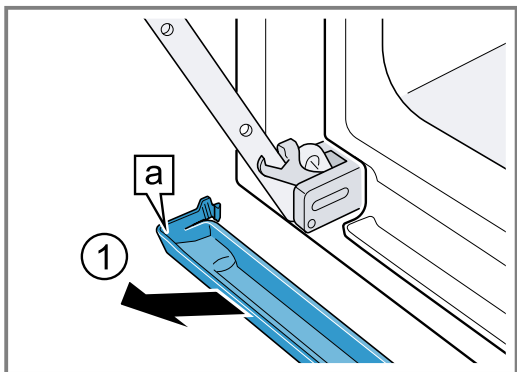
- Nádobu na kondenzát utrite po každom použití prevádzky s pridaním pary alebo pred každou demontážou.
- Nádobu na kondenzát neumývajte v umývačke riadu.

Požiadavka: Dvierka spotrebiča je potrebné demontovať.

1. Zatlačte ① na ľavú prítlačnú plochu [a], kým sa háčik neuvoľní.
2. Zatlačte ② na pravú prítlačnú plochu [b], kým sa háčik neuvoľní.

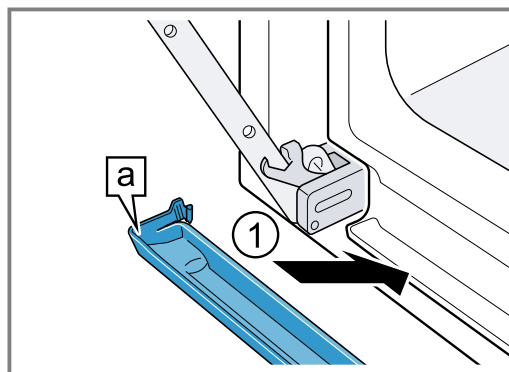


3. Nádobu na kondenzát nakloňte mierne dopredu, kým sa spodné pridržené háčiky neuvoľnia.
4. Nádobu na kondenzát [a] vytiahnite oboma rukami šikmo smerom nahor ①.

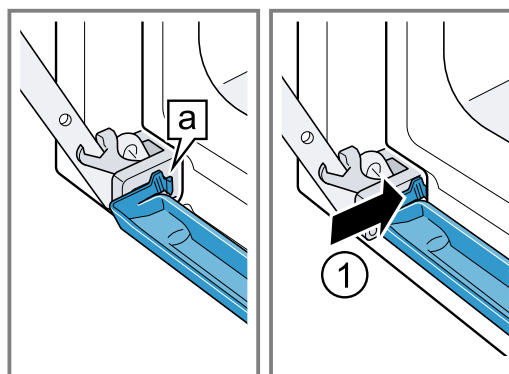


Montáž nádoby na kondenzát

1. Nádobu na kondenzát [a] vložte oboma rukami šikmo ①.



2. Zaisťte háčiky [a] nádoby na kondenzát do medzery vľavo a vpravo ①.



3. Zatlačte nádobu na kondenzát, kým háčiky vpravo, vľavo a dole nezapadnú.
- ✓ Nádobu na kondenzát je vložená vodorovne.

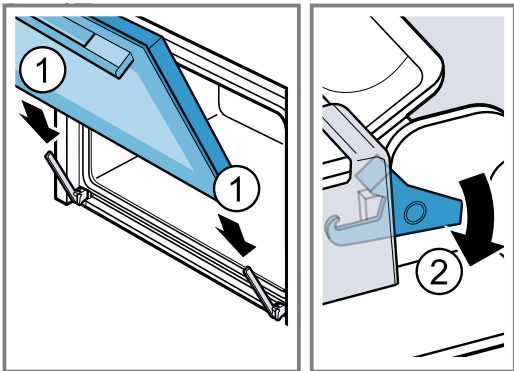
23.2 Zavesenie dvierok spotrebiča

⚠ VAROVANIE – Riziko poranenia!

Závesy dvierok spotrebiča sa pri otváraní a zatváraní zatvárajú a môžete sa privrieť.

- ▶ Nesiahajte do priestoru závesov.
 - ▶ Ak sú závesy nezaistené, môžu veľmi prudko zaklapnúť.
 - ▶ Dbajte na to, aby boli blokovacie páky vždy úplne sklopené, prípadne pri zvesovaní dvierok spotrebiča úplne vyklopené.
1. Dvierka spotrebiča zasuňte rovno na obidva závesy ①. Zasuňte dvierka spotrebiča až na doraz.
 2. Úplne otvorte dvierka spotrebiča.

3. Sklopte ② blokovaciu páku na ľavom a pravom závесе.



✓ Blokovacie páky sú sklopené. Dvierka spotrebiča sú zaistené a nedajú sa zvesiť.

4. Zatvorte dvierka spotrebiča.

23.3 Demontáž skla dvierok

⚠ VAROVANIE – Riziko poranenia!

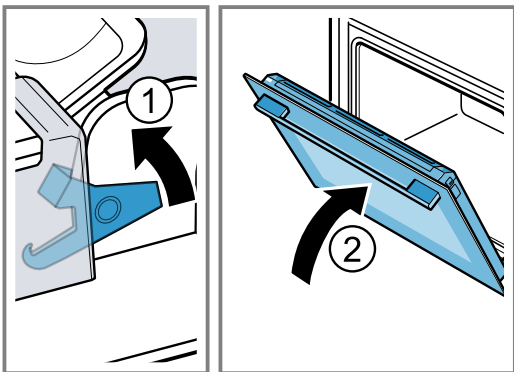
Závěsy dvierok spotrebiča sa pri otváraní a zatváraní zatvárajú a môžete sa privrieť.

- ▶ Nesiahajte do priestoru závesov.
- Súčasti dvierok spotrebiča môžu mať ostré hrany.
- ▶ Nasadte si ochranné rukavice.

1. Úplne otvorte dvierka spotrebiča.
2. Vyklopte ① blokovaciu páku na ľavom a pravom závесе.

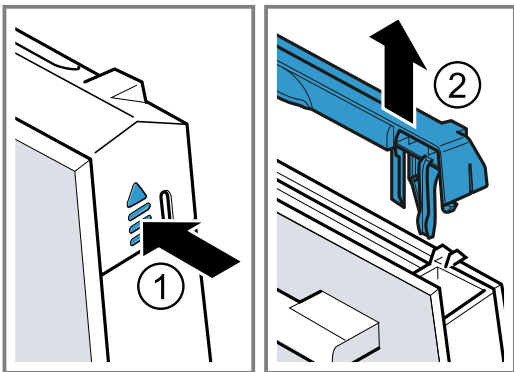
✓ Blokovacie páky sú vyklopené. Závěsy sú zaistené a nemôžu sa zaklapnúť.

3. Zatvorte dvierka spotrebiča až na doraz ②.



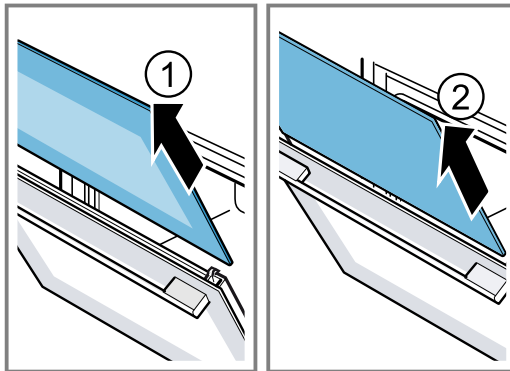
4. Stlačte ① kryt dvierok vľavo a vpravo zvonka, kým sa nevysunie.

5. Vyberte kryt dvierok ②.

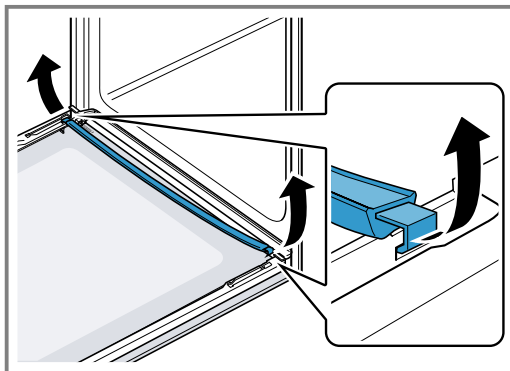


6. Vyberte ① vnútorné sklo a opatrne ho položte na rovný povrch.

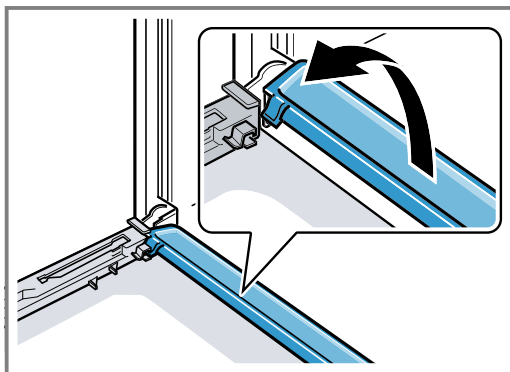
7. Vyberte ② stredné sklo a opatrne ho položte na rovný povrch.



8. Otvorte dvierka spotrebiča a snímte tesnenie dvierok.



9. V prípade potreby môžete na účely čistenia vybrať lištu na kondenzát.
– Zabudovať dvierka na spotrebiči.
– Lištu na kondenzát vyklopte smerom nahor a vytiahnite.



10. ⚠ VAROVANIE – Riziko poranenia!

Poškrábané sklo na dvierkach spotrebiča môže prasknúť.

- ▶ Na čistenie skla dvierok rúry nepoužívajte drsné abrazívne čistiace prostriedky alebo ostré kovové škrabky, pretože by mohli poškrábať povrch.

Vymontované sklá dvierok vyčistíte z oboch strán čistiacim prostriedkom na sklo a mäkkou utierkou.

11. Lištu na kondenzát vyčistíte utierkou a horúcim umývacím roztokom.
12. Vyčistíte dvierka spotrebiča.
→ "Vhodné čistiace prostriedky", Strana 28
13. Sklá dvierok osušte a opäť namontujte.
→ "Montáž skla dvierok", Strana 35

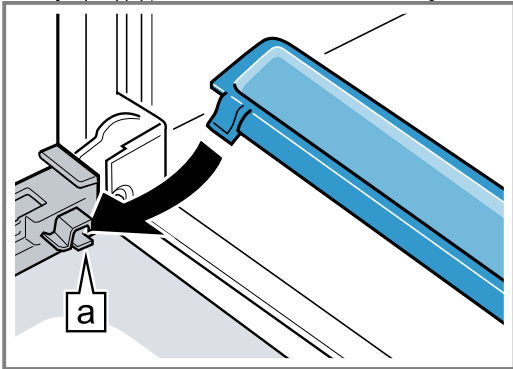
23.4 Montáž skla dvierok

⚠ VAROVANIE – Riziko poranenia!

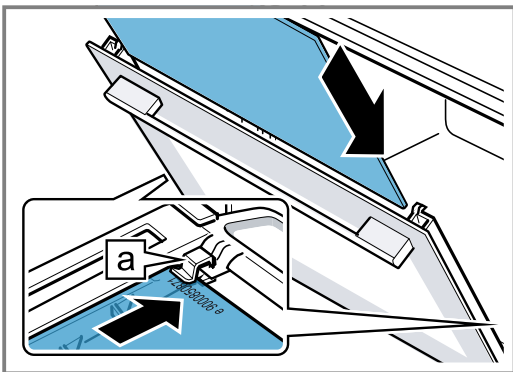
Závesy dvierok spotrebiča sa pri otváraní a zatváraní zatvárajú a môžete sa privrieť.

- ▶ Nesiahajte do priestoru závesov.
- ▶ Súčasti dvierok spotrebiča môžu mať ostré hrany.
- ▶ Nasadte si ochranné rukavice.

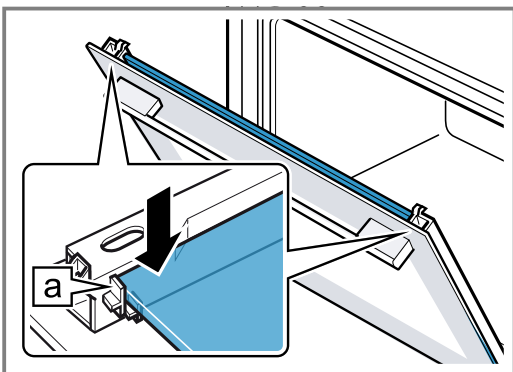
1. Úplne otvorte dvierka spotrebiča.
2. Lištu na kondenzát vložte zvislo do držiaka **a** a otočte nadol.



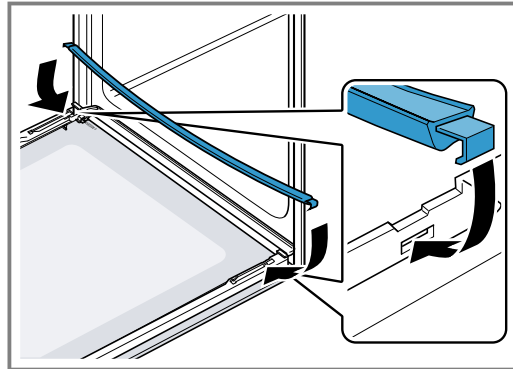
3. Stredné sklo zasuňte **a** do ľavého a pravého držiaka.



4. Stredné sklo hore pritlačte, kým nebude v ľavom a pravom držiaku **a**.

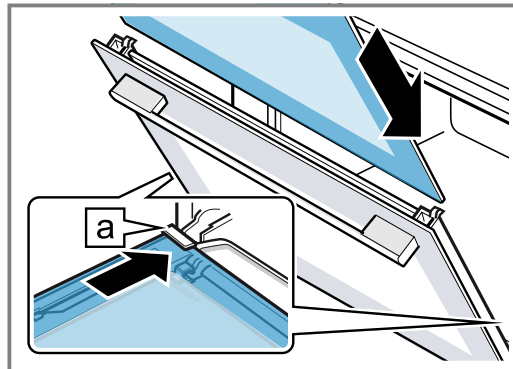


5. Otvorte dvierka spotrebiča a nasadte tesnenie dvierok.

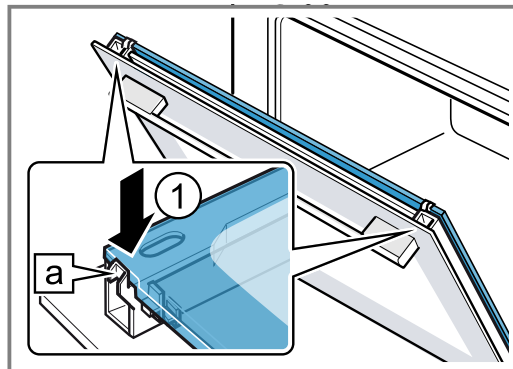


6. **Poznámka:** Pri zasúvaní skla sa uistite, že lesklá strana skla je na vonkajšej strane a výrez je vľavo a vpravo hore.

Vnútročné sklo zasuňte **a** do ľavého a pravého držiaka.

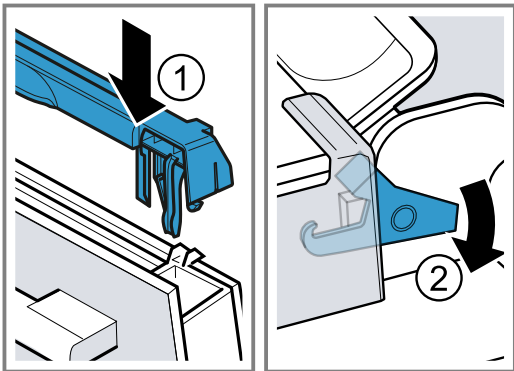


7. Vnútročné sklo hore pritlačte, kým nebude v ľavom a pravom držiaku **a**.



8. Nasadte ① kryt dvierok a pritlačte, kým počuteľne zapadne.
9. Úplne otvorte dvierka spotrebiča.

10. Sklopte ② blokovaciu páku na ľavom a pravom zavesení.



- ✓ Blokovacie páky sú sklopené. Dvierka spotrebiča sú zaistené a nedajú sa zvesiť.

11. Zatvorte dvierka spotrebiča.

Poznámka: Vnútroň priestor používajte až vtedy, keď budú správne namontované sklá dvierok.

24 Rámy

Ak chcete rámy a vnútroň priestor dôkladne vyčistiť alebo chcete rámy vymeniť, môžete ich vyvesiť.

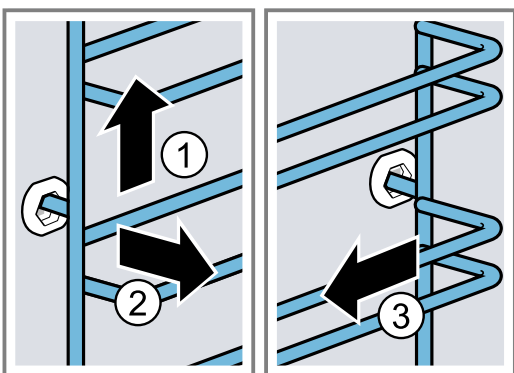
24.1 Vyvesenie rámov

⚠ VAROVANIE – Riziko popálenia!

Rámy sa veľmi zohrejú.

- ▶ Nikdy sa nedotýkajte horúcich rámov.
- ▶ Vždy nechajte spotrebič vychladnúť.
- ▶ Deti udržiujte v bezpečnej vzdialenosti.

1. Rám spredu mierne nadvihnite ① a vyveste ②.
2. Rám potiahnite dopredu ③ a vyberte.



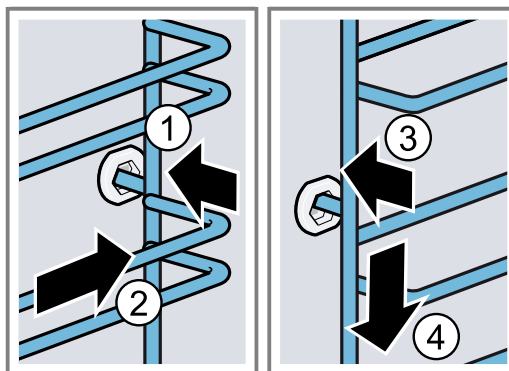
3. Rám vyčistite.
→ "Čistiace prostriedky", Strana 27

24.2 Zavesenie rámov

Poznámky

- Rámy sa hodia len doprava alebo doľava.
- Pri oboch rámoch dbajte na to, aby zahnuté tyčky boli vpredu.

1. Rám zasuňte ① do stredu do zadného otvoru tak, aby doliehal na stenu vnútroňho priestoru a potlačte ho dozadu ②.
2. Rám zasuňte ③ do predného otvoru tak, aby doliehal na stenu vnútroňho priestoru a potlačte ho nadol ④.



25 Odstránenie porúch

Menšie poruchy na vašom spotrebiči môžete odstrániť sami. Pred kontaktovaním zákazníckeho servisu použite informácie o riešení problémov. Tým sa vyhnete zbytočným nákladom.

⚠ VAROVANIE – Riziko poranenia!

Neodborné opravy sú nebezpečné.

- ▶ Spotrebič môže opraviť iba kvalifikovaný personál.
- ▶ Keď má spotrebič poruchu, zavolajte zákaznícky servis.

→ "Zákaznícky servis", Strana 39


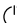
⚠ VAROVANIE – Riziko zásahu elektrickým prúdom!

Neodborné opravy sú nebezpečné.

- ▶ Spotrebič môže opravovať iba príslušne vyškolený personál.
- ▶ Pri oprave spotrebiča sa smú používať len originálne náhradné súčiastky.
- ▶ Ak sa napájací kábel tohto spotrebiča poškodí, musí byť vymenený vyškoleným odborným personálom.

25.1 Poruchy funkcie

Porucha	Príčina a riešenie problémov
Spotrebič nefunguje.	<p>Zareagovala poistka v poistkovej skrinke.</p> <ul style="list-style-type: none"> ▶ Skontrolujte poistku v poistkovej skrini. <hr/> <p>Elektrické napájanie bolo prerušené.</p> <ul style="list-style-type: none"> ▶ Skontrolujte, či osvetlenie miestnosti alebo iné spotrebiče v miestnosti fungujú. <hr/> <p>Chyba elektroniky</p> <ol style="list-style-type: none"> 1. Spotrebič minimálne na 30 sekúnd odpojte od elektrickej siete tak, že vypnete poistku v poistkovej skrinke. 2. Základné nastavenia resetujte na výrobné nastavenia. → <i>"Základné nastavenia", Strana 24</i>
Na displeji sa zobrazí „Jazyk Slovenčina“.	<p>Elektrické napájanie bolo prerušené.</p> <ul style="list-style-type: none"> ▶ Vykonajte nastavenia pre prvé uvedenie do prevádzky.
Prevádzka sa nespustí alebo sa preruší.	<p>Sú možné rôzne príčiny.</p> <ul style="list-style-type: none"> ▶ Skontrolujte upozornenia, ktoré sa zobrazia na displeji. → <i>"Zobrazenie informácií", Strana 14</i> <hr/> <p>Porucha funkcie</p> <ul style="list-style-type: none"> ▶ Zavolajte → <i>"Zákaznícky servis", Strana 39.</i>
Spotrebič nehreje.	<p>Demo režim je zapnutý.</p> <ol style="list-style-type: none"> 1. Krátko odpojte spotrebič od napájania tak, že vypnete poistku v poistkovej skrini a opätovne ju zapnete. 2. V priebehu cca 5 minút vypnite demo režim v základných nastaveniach. → <i>"Zmena základných nastavení", Strana 25</i> <hr/> <p>Elektrické napájanie bolo prerušené.</p> <ul style="list-style-type: none"> ▶ Po výpadku prúdu jedenkrát otvorte a zatvorte dvierka spotrebiča. ✓ Spotrebič sa skontroluje a je pripravený na používanie.
Čas sa nezobrazí, keď je spotrebič vypnutý.	<p>Základné nastavenie bolo zmenené.</p> <ul style="list-style-type: none"> ▶ Zmeňte základné nastavenie ukazovateľa času. → <i>"Základné nastavenia", Strana 24</i>
Home Connect nefunguje správne.	<p>Sú možné rôzne príčiny.</p> <ul style="list-style-type: none"> ▶ Choďte na www.home-connect.com.
Ovládací panel sa nedá otvoriť.	<p>Zareagovala poistka v poistkovej skrinke.</p> <ul style="list-style-type: none"> ▶ Skontrolujte poistku v poistkovej skrini. <hr/> <p>Elektrické napájanie bolo prerušené.</p> <ul style="list-style-type: none"> ▶ Skontrolujte, či osvetlenie miestnosti alebo iné spotrebiče v miestnosti fungujú. <hr/> <p>Porucha funkcie</p> <ol style="list-style-type: none"> 1. Zavolajte zákaznícky servis. → <i>"Zákaznícky servis", Strana 39</i> 2. Vyprázdnite nádržku na vodu, ak je v nej voda: <ul style="list-style-type: none"> - Otvorte dvierka spotrebiča. - Siahnite pod panel vpravo a vľavo. - Panel pomaly vytiahnite a posuňte nahor.
Pri varení v pare sa tvorí veľmi veľa pary.	<p>Spotrebič sa automaticky kalibruje. Nie je potrebné žiadne opatrenie.</p> <hr/> <p>Ak sú časy prípravy príliš krátke, spotrebič sa nebude automaticky kalibrovať. Ak opakovane vzniká veľa pary, vykonajte novú kalibráciu spotrebiča.</p> <ol style="list-style-type: none"> 1. Obnovte výrobné nastavenie spotrebiča. → <i>"Základné nastavenia", Strana 24</i> 2. Zopakujte kalibráciu. → <i>"Pred prvým použitím", Strana 12</i>
Spotrebič vyzýva na odstránenie vodného kameňa bez toho, aby sa predtým zobrazilo počítadlo.	<p>Nastavený rozsah tvrdosti vody je príliš nízky.</p> <ol style="list-style-type: none"> 1. Odvápňte spotrebič. → <i>"Odstránenie vodného kameňa", Strana 31</i> 2. Skontrolujte tvrdosť vody a nastavte ju v základných nastaveniach. → <i>"Základné nastavenia", Strana 24</i>

Porucha	Príčina a riešenie problémov
Spotrebič vyzýva na oplachovanie.	Počas odstraňovania vodného kameňa bol prívod prúdu prerušený alebo spotrebič vypnutý. <ul style="list-style-type: none"> ▶ Opláchnite spotrebič. → "Odstránenie vodného kameňa", Strana 31
Na displeji sa zobrazí "Doplňte nádržku na vodu", hoci je nádržka plná.	Nádržka na vodu nie je úplne zasunutá. <ul style="list-style-type: none"> ▶ Nádržku na vodu vložte správne, aby zapadla do držiaka. → "Naplnenie nádržky na vodu", Strana 17 <p>Nádržka na vodu spadla. Časti nádržky na vodu sa uvoľnili v dôsledku zatrasenia. Nádržka na vodu netesní.</p> <ul style="list-style-type: none"> ▶ Objednajte si novú nádržku na vodu. → "Zákaznícky servis", Strana 39
	Porucha funkcie <ul style="list-style-type: none"> ▶ Nepoužívajte demineralizovanú alebo filtrovanú vodu. → "Určenie tvrdosti vody pred prvým uvedením do prevádzky", Strana 12 <p>Senzor je chybný.</p> <ul style="list-style-type: none"> ▶ Zavolajte → "Zákaznícky servis", Strana 39.
Tlačidlá blikajú.	Za ovládacím panelom sa vytvoril kondenzát. Nie sú potrebné žiadne opatrenia. Keď sa voda odparí, tlačidlá už nebudú blikáť.
Pri varení s parou sú počuť „pukavé“ zvuky.	Vodná para vytvára v mrazených potravinách chladný/teplý efekt. Nie je potrebné žiadne opatrenie.
Spotrebič hučí počas prevádzky a po vypnutí.	Funkčná skúška čerpadla vytvára prevádzkový zvuk. Nie je potrebné žiadne opatrenie.
Osvetlenie vnútorného priestoru nefunguje.	Základné nastavenie bolo zmenené. <ul style="list-style-type: none"> ▶ Zmeňte základné nastavenie osvetlenia. → "Základné nastavenia", Strana 24 <p>LED žiarovka je chybná.</p> <ul style="list-style-type: none"> ▶ Zavolajte → "Zákaznícky servis", Strana 39.
Maximálny čas prevádzky bol dosiahnutý.	Aby sa predišlo nežiaducej nepretržitej prevádzke, spotrebič automaticky zastaví ohrev po niekoľkých hodinách, ak nedošlo k zmene nastavenia. Na displeji sa objaví upozornenie. Dosiahnutie maximálneho času prevádzky závisí od príslušných nastavení druhu prevádzky. <ol style="list-style-type: none"> 1. Aby ste pokračovali v prevádzke, spotrebič stlačením  vypnite a znova zapnite. Opätovne nastavte a spustíte prevádzku. 2. Keď spotrebič nepotrebujete, vypnite ho pomocou . <p>Tip: Aby sa spotrebič nevypol neželane, nastavte čas trvania. → "Časové funkcie", Strana 15</p>
Na displeji sa zobrazí kód poruchy pozostávajúci z písmen a číslíc, napr. E0111.	Elektronika zistila chybu. <ol style="list-style-type: none"> 1. Spotrebič vypnite a znova zapnite. 2. Ak bola porucha jednorazová, hlásenie zmizne. 3. Ak sa hlásenie zobrazí znova, zavolajte zákaznícky servis. Počas telefonátu uveďte presné hlásenie chyby. → "Zákaznícky servis", Strana 39
Výsledok pečenia nie je uspokojivý.	Nastavenia boli nevhodné. Hodnoty nastavenia, napr. teplota alebo čas trvania, závisia od receptu, množstva a potravín. <ul style="list-style-type: none"> ▶ Nabudúce nastavte nižšie alebo vyššie hodnoty. <p>Tip: Ďalšie informácie o príprave a vhodných hodnotách nastavenia nájdete v aplikácii Home Connect alebo na našej domovskej stránke siemens-home.bsh-group.com.</p>

26 Likvidácia

26.1 Likvidácia starého spotrebiča

Ekologickou likvidáciou môžu byť znovu využité cenné suroviny.

1. Odpojte sieťovú zástrčku napájacieho kábla.
2. Odrežte napájací kábel.
3. Spotrebič zlikvidujte ekologickým spôsobom.

O aktuálnych spôsoboch likvidácie sa informujte u vášho špecializovaného predajcu alebo u orgánov obecnej, príp. mestskej správy.



Tento spotrebič je označený v súlade s európskou smernicou 2012/19/EÚ o nakladaní s použitými elektrickými a elektronickými zariadeniami (waste electrical and electronic equipment - WEEE).

Táto smernica stanoví jednotný európsky (EU) rámec pre spätný odber a recyklovanie použitých zariadení.

27 Zákaznícky servis

Podrobné informácie o záručnej lehote a záručných podmienkach vo vašej krajine vám poskytne zákaznícky servis alebo predajca, prípadne ich nájdete na našom webe.

Keď kontaktujete zákaznícky servis, potrebujete číslo výrobku (E.-Nr.) a výrobné číslo (FD) a sériové číslo (Z-Nr.) vášho spotrebiča.

Kontaktné údaje zákazníckeho servisu nájdete v priloženom adresári zákazníckej služby alebo na našej webovej stránke.

Tento produkt obsahuje svetelné zdroje triedy energetickej účinnosti G. Svetelné zdroje sú dostupné ako náhradné diely a vymieňať ich môže len na to školený personál.

27.1 Číslo výrobku (E-Nr.), výrobné číslo (FD) a sériové číslo (Z-Nr.)

Číslo výrobku (E-Nr.), výrobné číslo (FD) a sériové číslo (Z-Nr.) nájdete na typovom štítku spotrebiča.

Výrobný štítok s číslami nájdete, keď otvoríte dvierka spotrebiča. Na niektorých spotrebičoch, ktoré sú vybavené parou, sa nachádza výrobný štítok za krytom.



Ak chcete rýchlo vyhľadať údaje o spotrebiči a telefónne číslo zákazníckeho servisu, môžete si údaje poznačiť.

Informácie o spotrebiči môžete zobraziť aj v základných nastaveniach.

→ "Základné nastavenia", Strana 24

28 Informácie k voľne dostupnému softvéru a open source softvéru

Tento produkt obsahuje softvérové komponenty, ktoré sú podľa autorských práv licencované ako voľne dostupné softvéry alebo open source softvéry. Príslušné licenčné informácie sú uložené na domácom spotrebiči. Prístup k príslušným licenčným informáciám je možný aj prostredníctvom aplikácie Home Connect: „Profil -> Právne pokyny -> Licenčné informácie“.¹ Licenčné informácie si môžete stiahnuť na webovej stránke produktu. (Na webovej stránke produktu vyhľadávajte podľa modelu spotrebiča a ďalších dokumentov.)

Inou možnosťou je, že o príslušné informácie požiadate na adrese ossrequest@bshg.com alebo BSH Hausgeräte GmbH, Carl-Wery-Str. 34, D-81739 Mníchov. Na požiadanie dostanete k dispozícii zdrojový kód. Svoju žiadosť pošlite na adresu ossrequest@bshg.com alebo BSH Hausgeräte GmbH, Carl-Wery-Str. 34, D-81739 Mníchov.

Predmet: „OSSREQUEST“

Poplatok za spracovanie vašej žiadosti vám vystavíme formou faktúry. Táto ponuka platí tri roky odo dňa nákupu, resp. minimálne po dobu, počas ktorej ponúkame podporu a náhradné diely na príslušný spotrebič.

29 Vyhlásenie o zhode

Týmto BSH Hausgeräte GmbH vyhlasuje, že spotrebič s funkčnosťou Home Connect je v zhode so základnými požiadavkami, ako aj ostatnými príslušnými ustanoveniami smernice 2014/53/EU.

Podrobné RED vyhlásenie o zhode nájdete na internete na siemens-home.bsh-group.com na produktovej stránke vášho spotrebiča medzi doplnkovými dokumentmi.



Pásmo 2,4 GHz (2 400 – 2 483,5 MHz): max. 100 mW

¹ V závislosti od vybavenia spotrebiča

Pásmo 5 GHz (5150 – 5350 MHz + 5470 – 5725 MHz): max. 200 mW

	BE	BG	CZ	DK	DE	EE	IE	EL	ES
	FR	HR	IT	CY	LI	LV	LT	LU	HU
	MT	NL	AT	PL	PT	RO	SI	SK	FI
	SE	NO	CH	TR	IS	UK (NI)			

5 GHz WLAN (Wi-Fi): len na použitie vo vnútorných priestoroch.

AL	BA	MD	ME	MK	RS	UK	UA
----	----	----	----	----	----	----	----

5 GHz WLAN (Wi-Fi): len na použitie vo vnútorných priestoroch.

30 Takto sa to podarí

Pre rôzne jedlá tu nájdete tie správne nastavenia, ako aj to najlepšie príslušenstvo a riad. Odporúčania sme optimálne prispôbili vašmu spotrebiču.

Tip: Ďalšie informácie o príprave, vhodných hodnotách nastavenia a receptoch nájdete v aplikácii Home Connect alebo na našej domovskej stránke siemens-home.bsh-group.com.

30.1 Všeobecné pokyny na prípravu

Pri príprave všetkých jedál dodržiavajte tieto informácie.

- Teplota a čas trvania závisia od množstva a receptu. Preto sú uvedené rozsahy hodnôt nastavenia. Skúste začať najprv s nižšími hodnotami.
- Hodnoty nastavenia platia pre vloženie jedla do studeného vnútorného priestoru. Keď chcete napriek tomu predhrievať, príslušenstvo zasuňte do vnútorného priestoru až po predhrievaní.
- Odstráňte z varného priestoru príslušenstvo, ktoré nepoužívate.

Vhodné príslušenstvo si môžete kúpiť v zákazníckom servise, v špecializovaných predajniach alebo na internete.

→ "Ďalšie príslušenstvo", Strana 12

30.2 Pokyny na prípravu pri pečení

- Na pečenie koláčov, pečiva alebo chleba sú najvhodnejšie tmavé formy z kovu.
- Na nákypy a gratinované jedlá používajte široký, plochý riad. V úzkej, vysokej nádobe potrebujú jedlá viac času a zhora viac zhnednú.
- Keď pripravujete nákypy priamo v univerzálnom pekáči, zasuňte ich do úrovne 2.
- Hodnoty nastavenia pre chlebové cesto platia ako pre cesto na plechu na pečenie a taktiež ako pre cesto v pozdĺžnej forme.

POZOR!

Ak sa v horúcom vnútornom priestore nachádza voda, vzniká vodná para. Zmena teploty môže spôsobiť poškodenie.

- ▶ Nikdy nedávajte vodu do horúceho vnútorného priestoru rúry.
- ▶ Na dno vnútorného priestoru nikdy nedávajte riad s vodou.

Výšky zasunutia

Ak použijete ako druh ohrevu 4D horúci vzduch, môžete zvoliť výšku zasunutia 1, 2, 3 a 4. Najlepšie výsledky dosiahnete, keď použijete nasledujúce výšky zasunutia.

Pečenie na jednej úrovni	Výška
Vysoké pečivo/forma na rošte	2
Ploché pečivo/plech na pečenie	3

Pečenie na viacerých úrovniach	Výška
2 úrovne	
▪ Univerzálny pekáč	3
▪ Plech na pečenie	1
2 úrovne	
▪ 2 rošty s formami	3 1
3 úrovne	
▪ Plech na pečenie	5
▪ Univerzálny pekáč	3
▪ Plech na pečenie	1
4 úrovne	
▪ 4 rošty s papierom na pečenie	5 3 2 1

Použite druh ohrevu 4D horúci vzduch.

Poznámka: Pečivo na plechoch alebo vo formách zasunutých do spotrebiča v rovnakom čase nemusí byť hotové v rovnakom čase.

30.3 Pokyny na prípravu pri pečení, dusení a grilovaní

- Hodnoty v odporúčaných nastaveniach platia pre potraviny s teplotou ako v chladničke a neplnenú hydinu pripravenú na pečenie.
- Hydinu položte do nádoby prsami alebo kožou nadol.
- Mäso, grilované mäso alebo celú rybu otočte asi po 1/2 až 2/3 uvedeného času.

Pečenie na rošte

Na rošte sa mäso upeče obzvlášť chrumkavo zo všetkých strán. Pečte napríklad veľkú hydinu alebo viac kusov súčasne.

- Pečte kusy s podobnou hmotnosťou a hrúbkou. Grilované kusky tak rovnomerne zhnednú a zostanú šťavnaté.
- Položte potraviny priamo na rošt.
- Aby ste zachytili kvapkajúcu tekutinu, zasuňte univerzálny pekáč pod rošt do uvedenej výšky zasunutia.
- Podľa veľkosti a druhu potraviny pridajte do univerzálného pekáča až ½ l vody. Z výpeku môžete pripraviť omáčku. Okrem toho sa tvorí menej dymu a vnútorný priestor je menej znečistený.

Pečenie v riade

Ak pripravujete jedlo v zakrytej nádobe, vnútorný priestor zostane čistejší.

Všeobecné informácie o pečení v riade

- Používajte žiaruvzdorný riad vhodný do rúry.
- Položte riad na rošt.
- Najvhodnejší riad je riad zo skla.
- Dodržiavajte pokyny výrobcu riadu na pečenie.

Pečenie v nezakrytom riade

- Použite vysokú formu na pečenie.
- Keď nemáte vhodnú nádobu, môžete použiť univerzálny pekáč.

Pečenie v zakrytom riade

- Použite vhodnú, dobre priliehajúcu pokrievku.
- Vzdialenosť medzi potravinou a pokrievkou musí byť minimálne 3 cm. Mäso môže zväčšiť svoj objem.

VAROVANIE – Riziko obarenia!

Pri odobratí pokrievky po upečení môže unikať veľmi horúca para. Para nie je vždy viditeľná v závislosti od teploty.

- ▶ Pokrievku nadvihnite tak, aby horúca para unikala smerom od vášho tela.
- ▶ Deti udržiavajte v bezpečnej vzdialenosti.

Grilovanie

Grilujte jedlo, ktoré má byť chrumkavé.

Grilovanie s cirkuláciou vzduchu sa veľmi dobre hodí na prípravu celej hydiny a rýb, ako aj mäsa, napr. zapečeného bravčového stehna.

- Grilujte kusky s podobnou hmotnosťou a hrúbkou. Grilované kusky tak rovnomerne zhnednú a zostanú šťavnaté.
- Grilované kusky položte priamo na rošt.
- Aby ste zachytili kvapkajúcu tekutinu, zasuňte univerzálny pekáč aspoň o jednu úroveň nižšie, ako je rošt.

Poznámky

- Ohrevné teleso grilu sa vždy opakovane zapína a vypína. To je normálne. Frekvencia závisí od nastaveného stupňa grilovania.
- Pri grilovaní môže vznikáť dym.

30.4 Pokyny na prípravu pri pridaní pary

Šetrná príprava jedál. Potravina zostane mimoriadne šťavnatá.

Na rozdiel od prípravy s pridaním pary sa na mäse nevytvorí kôrka.

- Používajte nezakrytý, žiaruvzdorný riad vhodný na prípravu v pare.
- Najvhodnejšia je dierovaná nádoba na varenie v pare, veľkosť XL. Aby ste zachytili kvapkajúcu tekutinu, zasuňte univerzálny pekáč vo vnútornom priestore o jednu úroveň nižšie. Môžete použiť aj sklenenú misku a postaviť ju na rošt.
- Potraviny, ktoré sa zvyčajne pripravujú vo vodnom kúpeli, zakryte fóliou, napr. potravinovou fóliou.
- Jedlo nemusíte otáčať.
- Na obmenu chuti môžete pred varením v pare mäso, hydinu alebo ryby opieť. Skrátte čas prípravy.
- Väčšie kusy potrebujú dlhší čas rozohrievania a dlhší čas ohrevu.
- Keď použijete viac rovnako ťažkých kusov, spotrebič predĺži čas rozohrievania. Čas ohrevu zostane rovnaký.
- Počas prípravy v pare otvárajte dvierka len zriedka. Po príprave utrite nádobu na kondenzát. Pretekánie cez nádobu na kondenzát môže poškodiť nábytok.
- V hlavnej časti návodu na používanie nájdete informácie o tom, ako nastaviť varenie v pare. → "Príprava v pare", *Strana 16*

Zelenina na viacerých úrovniach

Na 2 úrovniach môžete výborne pripraviť niekoľko jedál alebo celé menu, napr. brokolicu a zemiaky.

→ *Strana 44*

Ryža alebo obilniny

- Pridajte vodu alebo tekutinu v uvedenom pomere. Napríklad 1 : 1,5 znamená, že na 100 g ryže potrebujete 150 ml tekutiny.










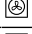












30.5 Pokyny na prípravu hotových jedál

- Výsledok pečenia vo veľkej miere závisí od potraviny. Zhnednutie a nerovnomernosti môžu byť prítomné už pri pôvodnej surovine.
- Nepoužívajte mrazené výrobky s veľkou námrazou. Z jedla odstráňte ľad.
- Hotové jedlá vyberte z obalu.
- Ak ohrievate alebo varíte hotové jedlo v riade, použite žiaruvzdorný riad.
- Kusové jedlá, ako žemle a výrobky zo zemiakov, rovnomerne a rovno rozdeľte na príslušenstvo. Medzi jednotlivými kusmi nechajte trochu miesta.
- Dodržiavajte pokyny výrobcu uvedené na obale.

30.6 Výber jedál

Odporúčané nastavenia pre mnoho jedál zoradené podľa kategórie jedál.

Odporúčané nastavenia pre rôzne jedlá

Pokrm	Príslušenstvo/riad	Výška	Druh ohrevu	Teplota v °C / stupeň grilovania	Stupeň pary	Čas trvania v min.
Trený koláč, jemný	Báboková forma alebo pozdĺžna forma	2		150 – 170	-	60 – 80
Trený koláč, 2 úrovne	Báboková forma alebo pozdĺžna forma	3+1		140 – 160	-	60 – 80
Ovocná alebo tvarohová torta s korpusom z jemného cesta	Tortová forma Ø 26 cm	2		160 – 180	-	70 – 90
Piškótová torta, 6 vajec	Forma s vyberacím dnom Ø 28 cm	2		150 – 160	-	50 – 60
Piškótová torta, 6 vajec	Forma s vyberacím dnom Ø 28 cm	2		1. 150 – 160 2. 150 – 160	1 vyp.	1. 10 2. 25 – 35
Koláč z jemného cesta so šťavnatým obložením	Univerzálny pekáč	3		160 – 180	-	55 – 75
Kysnutý koláč so šťavnatým obložením	Univerzálny pekáč	3		180 – 190	-	30 – 40
Piškótová roláda	Plech na pečenie	3		180 – 200 ¹	1	10 – 15
Muffiny	Plech na mafiny	3		170 – 190	-	15 – 20
Drobné kysnuté pečivo	Plech na pečenie	3		160 – 180	2	25 – 35
Suché pečivo	Plech na pečenie	3		140 – 160	-	15 – 30
Suché pečivo, 2 úrovne	Univerzálny pekáč + Plech na pečenie	3+1		140 – 160	-	15 – 30
Suché pečivo, 3 úrovne	2× Plech na pečenie + Univerzálny pekáč	5+3+1		140 – 160	-	15 – 30
Chlieb, 750 g	Univerzálny pekáč alebo pozdĺžna forma	2		1. 210 – 220 2. 180 – 190	3 vyp.	1. 10 – 15 2. 25 – 35
Chlieb, 1 500 g	Univerzálny pekáč alebo pozdĺžna forma	2		1. 210 – 220 2. 180 – 190	3 vyp.	1. 10 – 15 2. 45 – 55
Chlieb, 1 500 g	Univerzálny pekáč alebo pozdĺžna forma	2		200 – 210	-	35 – 45
Chlebová placka	Univerzálny pekáč	3		220 – 230	3	20 – 30
Žemle, čerstvé	Plech na pečenie	3		200 – 220	2	20 – 30
Pizza, čerstvá – na plechu na pečenie	Plech na pečenie	3		200 – 220	-	25 – 35
Pizza, čerstvá – na plechu na pečenie, 2 úrovne	Univerzálny pekáč + Plech na pečenie	3+1		180 – 190	-	35 – 45
Pizza, čerstvá, tenký korpus, v pizzovej forme	Plech na pizzu	2		220 – 230	-	20 – 30
Burek	Univerzálny pekáč	3		200-210	-	30-40

¹ Predhrejte spotrebič.

² Jedlo po uplynutí 2/3 celkového času obráťte.

Pokrm	Príslušenstvo/riad	Výška	Druh ohrevu	Teplota v °C / stupeň grilovania	Stupeň pary	Čas trvania v min.
Koláč quiche	Tmavá forma na koláč quiche	1		200 – 210	-	40 – 50
Alsaský koláč	Univerzálny pekáč	3		240 – 250 ¹	-	10 – 18
Nákyp, pikantný, varené prísady	Forma na nákyp	2		150 – 170	2	40 – 50
Gratinované zemiaky, surové prísady, výška 4 cm	Forma na nákyp	2		160 – 190	-	50 – 70
Kurča, 1,3 kg, neplnené	Rošt	2		200 – 220	-	60 – 70
Kurča, 1,3 kg, neplnené	Rošt	2		190 – 210	2	50 – 60
Filé z kuracích prs, varené v pare	Dierovaná nádoba na varenie v pare	3		100	-	15 – 25
Malé porcie kurčaťa, po 250 g	Rošt	3		200 – 220	2	30 – 45
Hus, neplnená, 3 kg	Rošt	2		160 – 180	-	120 – 150
Hus, neplnená, 3 kg	Rošt	2	1. 2. 3.	1. 130 – 140 2. 150 – 160 3. 170 – 180	2 2 vyp.	1. 110 – 120 2. 20 – 30 3. 30 – 40
Bravčové pečené bez kože, napr. krkovička, 1,5 kg	Odkrytá nádoba	2		180 – 190	-	110 – 130
Bravčové pečené bez kože, napr. krkovička, 1,5 kg	Odkrytá nádoba	2		190 – 200	-	120 – 140
Bravčové pečené s kožou, napr. pliecko, 2 kg	Odkrytá nádoba	2	1. 2. 3.	1. 100 2. 170 – 180 3. 200 – 210	vyp. 1 vyp.	1. 25 – 30 2. 60 – 80 3. 20 – 30
Hovädzie filé, stredne prepečené, 1 kg	Rošt	2		210 – 220	-	40 – 50
Hovädzie filé, stredne prepečené, 1 kg	Odkrytá nádoba	2		190 – 200	1	50 – 60
Dusené hovädzie mäso, 1,5 kg	Zakrytá nádoba	2		200 – 220	-	130 – 160
Dusené hovädzie mäso, 1,5 kg	Zakrytá nádoba	2		200 – 220	-	140 – 160
Roastbeef, stredne prepečený, 1,5 kg	Rošt	2		220 – 230	-	60 – 70
Roastbeef, stredne prepečený, 1,5 kg	Odkrytá nádoba	2		190 – 200	1	65 – 80
Burger, výška 3 – 4 cm	Rošt	4		3	-	25 – 30 ²
Jahňacie stehno bez kosti, stredne prepečené, 1,5 kg	Odkrytá nádoba	2		170 – 190	-	50 – 80
Jahňacie stehno bez kosti, stredne prepečené, 1,5 kg	Odkrytá nádoba	2		170 – 180	1	80 – 90
Ryba, pečená, celá, 300 g, napr. pstruh	Univerzálny pekáč	2		1. 170 – 180 2. 160 – 170	1 vyp.	1. 15 – 20 2. 5 – 10
Ryba, varená v pare, celá, 300 g, napr. pstruh	Dierovaná nádoba na varenie v pare	3		80 – 90	-	15 – 25
Rybíe filé, prírodné, varené v pare	Dierovaná nádoba na varenie v pare	3		80 – 100	-	10 – 16

¹ Predhrejte spotrebič.² Jedlo po uplynutí 2/3 celkového času obráťte.

Pokrm	Príslušenstvo/riad	Výška	Druh ohrevu	Teplota v °C / stupeň grilovania	Stupeň pary	Čas trvania v min.
Karfiol, celý, varený v pare	Dierovaná nádoba na varenie v pare	3		120	-	20 – 30
Plátky karotky, varené v pare	Dierovaná nádoba na varenie v pare	3		120	-	5 – 7
Špenát, varený v pare	Dierovaná nádoba na varenie v pare	3		100	-	2 – 3
Zemiaky varené v šupke, celé	Dierovaná nádoba na varenie v pare	3		120	-	30 – 35
Dlhozrnná ryža, 1 : 1,5	Plochý riad	3		110	-	12 – 17
Vajcia, natvrdo	Dierovaná nádoba na varenie v pare	3		100	-	9 – 12

¹ Predhrejte spotrebič.

² Jedlo po uplynutí 2/3 celkového času obráťte.

Dezert


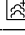
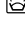
Príprava krémov Crème Caramel alebo Crème Brûlée

1. Pripravte si zmes na krém podľa vášho receptu.
2. Naplňte zmesou formičky do výšky 2 – 3 cm.
3. Formičky postavte do dierovanej nádoby na varenie v pare, veľkosť XL.
4. Potraviny, ktoré sa zvyčajne pripravujú vo vodnom kúpeli, zakryte fóliou, napr. potravinovou fóliou.
5. Spotrebič nastavte podľa odporúčaných nastavení.
6. Keď sú formičky z hrubého materiálu, predĺžte čas prípravy.

Príprava jogurtu

1. Z vnútorného priestoru vyberte príslušenstvo a rámy.
2. 1 liter mlieka (3,5 % tuku) zohrejte na varnej zóne na 90 °C a nechajte vychladnúť na 40 °C. Trvanlivé mlieko stačí zohriať na 40 °C.
3. Do mlieka vmiešajte 150 g jogurtu s teplotou ako v chladničke.
4. Masu nalejte do malých nádob, napr. šálok alebo malých pohárov.
5. Nádoby zakryte fóliou, napr. potravinovou fóliou.
6. Nádoby postavte na dno vnútorného priestoru.
7. Spotrebič nastavte podľa odporúčaných nastavení.
8. Po príprave nechajte jogurt odpočívať v chladničke najmenej 12 hodín.

Odporúčané nastavenia pre dezerty a kompót

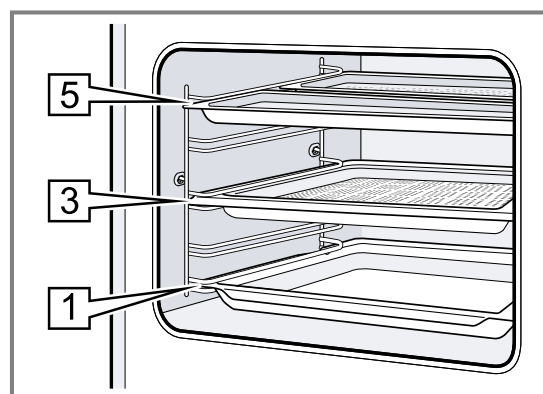
Pokrm	Príslušenstvo/riad	Výška	Druh ohrevu → <i>Strana 9</i>	Teplota v °C	Intenzita pary	Čas trvania v min.
Crème brûlée	Porciové formy	3		85	-	20 – 30
Crème caramel	Porciové formy	3		85	-	30 – 40
Jogurt	Porciové formy	Dno vnútorného priestoru		35 – 40	-	300 – 360

Príprava menu v pare

Odporúčané nastavenia a ďalšie informácie potrebné na prípravu celého menu.

Pokyny na prípravu celého menu

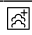
- Použite vhodné príslušenstvo a vložte ho do rúry správnym spôsobom. → *Strana 10*



- Výšky zasunutia:
 - Nádoba na varenie v pare, veľkosť M: výška 5
 - Nádoba na varenie v pare, veľkosť XL: výška 3
 - Univerzálny pekáč: úroveň 1

- Najprv vložte do vnútorného priestoru jedlo s najdlhším časom prípravy. Ostatné jedlá vložte neskôr vo vhodnom čase. Tak budú všetky jedlá hotové súčasne.
- Dodržiavajte pokyny na prípravu jednotlivých jedál.
 - Čas rozohrievania sa líši v závislosti od veľkosti a hmotnosti jedál.
 - Čas prípravy nezávisí od množstva.
 - Používajte riad odolný voči pare.
 - Suflé zakryte fóliou, napr. potravinovou fóliou.
 - Univerzálny pekáč vždy zasúvajte do úrovne 1.
- Celkový čas prípravy sa pri príprave menu s parou predĺži, pretože po každom otvorení dvierok spotrebiča unikne trochu pary a ten sa musí nanovo rozohriať.
- Po príprave menu utrite vnútorný priestor a nádobu na kondenzát dosucha.

Odporúčané nastavenia na prípravu menu

Pokrm	Príslušenstvo/riad	Výška	Druh ohrevu → <i>Strana 9</i>	Teplota v °C	Intenzita pary	Čas trvania v min.
Varené zemiaky, rozštrtené	Dierovaná nádoba na varenie v pare, veľkosť M	5+5+3		100	-	1. 30 2. 20 3. 10
Filé z mrazeného lososa	+ Nedierovaná nádoba na varenie v pare, veľkosť M					
Brokolica	+ Dierovaná nádoba na varenie v pare, veľkosť XL					

30.7 Špeciálne druhy prípravy a ďalšie postupy

Informácie a odporúčané nastavenia pre špeciálne druhy prípravy a ďalšie spôsoby úpravy, napr. mierny ohrev.

Mierny ohrev

Pre kvalitné mäso, ktoré má byť upečené do ružova alebo upečené dokonale. Mäso a hydina zostávajú šťavnaté a jemné, keď sa pripravujú pomaly pri nízkych teplotách.

Príprava hydiny alebo mäsa na miernom ohreve

Poznámka: Odložená prevádzka s časom skončenia nie je pri druhu prevádzky Mierny ohrev možná.

Požiadavka: Vnútorný priestor je studený.

1. Používajte čerstvé, hygienicky bezchybné mäso. Najvhodnejšie sú kúsky bez kostí a bez väčšieho množstva väziva.
2. Nádobu položte do vnútorného priestoru na rošt na úroveň 2.
3. Vnútorný priestor a riad predhrievajte cca 15 minút.
4. Mäso prudko opečte na varnej zóne zo všetkých strán.


5. Mäso dajte ihneď do predhriatej nádoby do vnútorného priestoru. Na zachovanie rovnomernej teploty vo vnútornom priestore nechajte počas pečenia na miernom ohreve dvierka rúry zatvorené.

Tipy na používanie mierneho ohrevu

Tu nájdete tipy na zabezpečenie dobrého výsledku pri používaní mierneho ohrevu.

Požiadavka	Tip
Chcete pripraviť kačacie prsia na miernom ohreve.	<ul style="list-style-type: none"> ■ Kačacie prsia dajte na studenú panvicu. ■ Najprv opečte stranu s kožou. ■ Upečte kačacie prsia na miernom ohreve. ■ Po upečení na miernom ohreve grilujte kačacie prsia 3 až 5 minút do chrumkava.
Chcete servírovať mäso pripravené na miernom ohreve čo najviac teplé.	<ul style="list-style-type: none"> ■ Nahrejte tanier, na ktorom budete servírovať. ■ Podávanú omáčku servírujte veľmi horúcu.

Odporúčané nastavenia na prípravu na miernom ohreve

Pokrm	Príslušenstvo/riad	Výška	Čas opekania v min.	Druh ohrevu	Teplota v °C	Stupeň pary	Čas trvania v min.
Kačacie prsia, doružova, po 300 g	Odkrytá nádoba	2	6 – 8		90 ¹	-	45 – 60

¹ Predhrejte spotrebič.

Pokrm	Príslušenstvo/riad	Výška	Čas opokania v min.	Druh ohrevu	Teplota v °C	Stupeň pary	Čas trvania v min.
Bravčové filety, vcelku	Odkrytá nádoba	2	4 – 6		80 ¹	-	45 – 70
Hovädzie filé, 1 kg	Odkrytá nádoba	2	4 – 6		80 ¹	-	90 – 120
Teľacie medailóniky, hrúbka 4 cm	Odkrytá nádoba	2	4		80 ¹	-	30 – 50
Jahňací chrbát, vykostený bez kože, po 200 g	Odkrytá nádoba	2	4		80 ¹	-	30 – 45

¹ Predhrejte spotrebič.

Dezinfikovanie a hygiena

Dezinfikujte bezchybný, žiaruvzdorný riad alebo dojčenské fľašky. Postup zodpovedá bežnému vyváraniu.

Dezinfikovanie dojčenských fľašiek

1. Fľašky ihneď po vypití vyčistíte kefkou na fľaše.
2. Fľašky umyte v umývačke riadu.
3. Postavte fľašky do nádoby na varenie v pare, veľkosť XL, tak, aby sa nedotýkali.
4. Spustíte program "Dezinfikovanie".
5. Fľašky osušte čistou utierkou.
6. Spotrebič po dezinfikovaní utrite.

Pokyny na dezinfekciu

Pri dezinfikovaní riadu postupujte podľa týchto informácií.

- Vo svojom spotrebiči si môžete nachystať džemové poháre a zaváracie poháre a ich viečka.
- Džem môžete dodatočne upraviť, aby ste zlepšili jeho trvanlivosť.
- Dezinfikujte iba žiaruvzdorný riad vhodný na prípravu v pare.
- Používajte iba bezchybné, čisté poháre a viečka.
- Najlepšie je riad pred dezinfekciou umyť v umývačke riadu.

Odporúčané nastavenia pre hygienu

Pokrm	Príslušenstvo/riad	Výška	Druh ohrevu → <i>Strana 9</i>	Teplota v °C	Intenzita pary	Čas trvania v min.
Sterilizovanie čistého riadu	Dierovaná nádoba na varenie v pare	2		100	-	15 – 20

Kysnutie cesta

Kysnuté cesto vykysne vo vašom spotrebiči rýchlejšie ako pri izbovej teplote a nevysuší sa.

Požiadavka: Vnútrotný priestor je studený.

1. Zasuňte rošt.
2. Cesto položte na rošt v miske.

Misku nezakrývajte.

3. Spotrebič nastavte podľa odporúčaných nastavení. Údaje sú orientačné. Teplota a čas pečenia závisia od druhu a množstva surovín.
4. Počas kysnutia neotvárajte dvierka spotrebiča, ináč unikne vlhkosť.
5. Pred pečením utrite vnútrotný priestor dosucha.

Odporúčané nastavenia na kysnutie cesta

Pokrm	Príslušenstvo/riad	Výška	Druh ohrevu	Teplota v °C	Stupeň pary	Čas trvania v min.
Tukové cesto, napr. Panettone	Miska na rošte	2		40 – 45	-	40 – 90
Biely chlieb	Miska na rošte	2		35 – 40	-	30 – 40

Regeneračné zohrievanie

Ohrievajte jedlá šetrne s pridaním pary. Jedlá chutia a vyzerajú ako čerstvo pripravené. Môžete zapiecť aj pečivo z predchádzajúceho dňa.

Pokyny na prípravu pri regeneračnom zohrievaní

- Používajte nezakrytý, žiaruvzdorný riad vhodný prípravu v pare.
- Používajte plochý a široký riad. Studený riad predlžuje regeneračné zohrievanie.

- Položte riad na rošt.
- Jedlá, ktoré nepripravujete v nádobe, položte priamo na rošt do úrovne 2, napr. pečivo.
- Jedlá nezakrývajte.
- Počas regeneračného zohrievania neotvárajte dvierka vnútrotného priestoru, ináč unikne veľa pary.
- Po regeneračnom zohrievaní utrite vnútrotný priestor a nádobu na kondenzát dosucha.

Odporúčané nastavenia na zohrievanie a regeneračné zohrievanie

Pokrm	Príslušenstvo/riad	Výška	Druh ohrevu	Teplota v °C	Stupeň pary	Čas trvania v min.
Jedlo na tanieri, chladené, 1 porcia	Odkrytá nádoba	2		120 – 130	-	15 – 25
Pizza, pečená, chladená	Rošt	2		170 – 180 ¹	-	5 – 15
Žemle, bagety, pečené	Rošt	2		150 – 160 ¹	-	10 – 20
Pizza, pečená, mrazená	Rošt	2		170 – 180 ¹	-	5 – 15
Žemle, bagety, pečené, mrazené	Rošt	2		160 – 170 ¹	-	10 – 20

¹ Predhrejete spotrebič.

Udržiavanie teploty**Pokyny na prípravu pri udržiavaní teploty**

- Ak používate druh ohrevu "Udržiavanie teploty", zabránite kondenzácii. Nemusíte umývať vnútorný priestor.
- Jedlá nezakrývajte.
- Jedlá neudržiavajte teplé dlhšie ako 2 hodiny.

- Upozorňujeme, že niektoré jedlá sa pri udržiavaní teploty varia naďalej.

Na udržiavanie teploty jedla sú vhodné rôzne stupne s pridaním pary:

- Stupeň 1: Kúsky pečeného mäsa a krátko opečené mäso
- Stupeň 2: Náklady a prílohy
- Stupeň 3: Husté polievky (eintopf) a polievky

30.8 Testované jedlá

Informácie v tejto časti sú zamerané na testovacie inštitúty s cieľom uľahčiť testovanie spotrebiča podľa EN 60350-1.

Pečenie

- Hodnoty nastavenia platia vždy pre zasunutie do studeného priestoru na pečenie.
- Dodržiavajte upozornenia týkajúce sa predhrievania uvedené v odporúčaných nastaveniach. Hodnoty nastavenia platia bez rýchleho zohrievania.
- Na pečenie použite najprv najnižšiu uvedenú teplotu.
- Pečivo na plechoch alebo vo formách zasunuté do spotrebiča v rovnakom čase nemusí byť hotové v rovnakom čase.
- Výšky zasunutia pri pečení na 2 úrovniach:
 - Univerzálny pekáč: výška 3

Plech na pečenie: výška 1

– Formy na rošte:

Prvý rošt: výška 3

Druhý rošt: výška 1

- Výšky zasunutia pri pečení na 3 úrovniach:

– Plech na pečenie: výška 5

– Univerzálny pekáč: výška 3

– Plech na pečenie: výška 1

- Piškótový koláč

– Keď pečiete na 2 úrovniach, položte formy s vberacím dnom na rošty striedavo nad sebou.

– Ako alternatívu k roštu môžete použiť aj plech Air Fry z našej ponuky.

Odporúčané nastavenia na pečenie

Pokrm	Príslušenstvo/riad	Výška	Druh ohrevu → <i>Strana 9</i>	Teplota v °C	Intenzita pary	Čas trvania v min.
Striekané pečivo	Plech na pečenie	3		140 – 150 ¹	-	25 – 40
Striekané pečivo	Plech na pečenie	3		140 – 150 ¹	-	25 – 40
Striekané pečivo, 2 úrovne	Univerzálny pekáč + Plech na pečenie	3+1		140 – 150 ¹	-	30 – 40
Striekané pečivo, 3 úrovne	2× Plech na pečenie + Univerzálny pekáč	5+3+1		130 – 140 ¹	-	35 – 55
Cukrovinky	Plech na pečenie	3		160 ¹	-	20 – 30
Cukrovinky	Plech na pečenie	3		150 ¹	-	25 – 35

¹ Spotrebič predhrievajte 5 minút. Nepoužívajte funkciu rýchleho ohrevu.

² Predhrejete spotrebič. Nepoužívajte funkciu rýchleho ohrevu.

Pokrm	Príslušenstvo/riad	Výška	Druh ohrevu → <i>Strana 9</i>	Teplota v °C	Intenzita pary	Čas trvania v min.
Cukrovinky, 2 úrovne	Univerzálny pekáč + Plech na pečenie	3+1		150 ¹	-	25 – 35
Cukrovinky, 3 úrovne	2× Plech na pečenie + Univerzálny pekáč	5+3+1		140 ¹	-	35 – 45
Piškótový koláč	Tortová forma Ø 26 cm	2		160 – 170 ²	-	25 – 35
Piškótový koláč	Tortová forma Ø 26 cm	2		160 – 170 ²	-	30 – 40
Piškótový koláč	Tortová forma Ø 26 cm	2		1. 150 – 160 2. 150 – 160	1 vyp.	1. 10 2. 20 – 25
Piškótový koláč, 2 úrovne	2× Tortová forma Ø 26 cm	3+1		150 – 170 ²	-	30 – 50

¹ Spotrebič predhrievajte 5 minút. Nepoužívajte funkciu rýchleho ohrevu.

² Predhrejete spotrebič. Nepoužívajte funkciu rýchleho ohrevu.

Varenie v pare

Univerzálny pekáč zasunúť o jednu úroveň nižšie ako je dierovaná nádoba, veľkosť XL, ak je to uvedené v odporúčaných nastaveniach.

Výšky zasunutia

Výšky zasunutia pri varení v pare na jednej úrovni

- Použite maximálne 2,5 kg.

- Dierovaná nádoba na varenie v pare, veľkosť XL: výška 3

Výšky zasunutia pri varení v pare na dvoch úrovniach

- Použite maximálne 1,8 kg na každú úroveň.
- Dierovaná nádoba na varenie v pare, veľkosť XL: výška 5
- Dierovaná nádoba na varenie v pare, veľkosť XL: výška 3

Odporúčané nastavenia na varenie v pare

Pokrm	Príslušenstvo/riad	Výška	Druh ohrevu → <i>Strana 9</i>	Teplota v °C	Intenzita pary	Čas trvania v min.
Hrášok, mrazený, dve nádoby	2× Nádoba na varenie v pare, veľkosť XL + Univerzálny pekáč	5+3+1		100	-	– ¹
Brokolica, čerstvá, 300 g	Nádoba na varenie v pare, veľkosť XL	3		100 ²	-	8 – 9 ³
Brokolica čerstvá, jedna nádoba	Nádoba na varenie v pare, veľkosť XL	3		100 ²	-	10 – 11 ³

¹ Kontrola sa ukončí po dosiahnutí 85 °C na najchladnejšom mieste (pozri IEC 60350-1).

² Predhrejete spotrebič.

³ Porovnateľný stupeň varenia medzi referenčnou vzorkou a hlavnou vzorkou sa docieli, keď sa referenčná vzorka varí 5 minút (vyrobená ako je uvedené v IEC 60350-1).

Grilovanie

Odporúčané nastavenia na grilovanie

Pokrm	Príslušenstvo/riad	Výška	Druh ohrevu → <i>Strana 9 nia</i>	Teplota v °C / stupeň grilova-	Intenzita pary	Čas trvania v min.
Opečené toasty	Rošt	5		3 ¹	-	4 – 6

¹ Spotrebič nepredhrievajte.


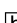
31 Návod na montáž

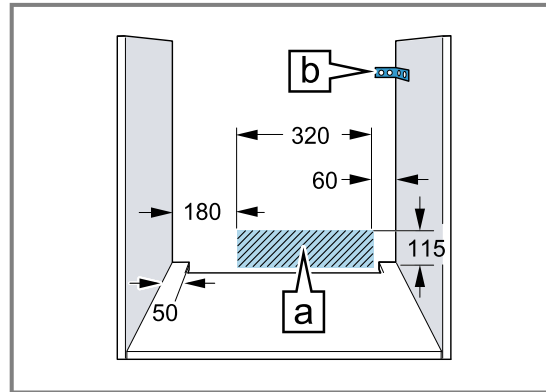
Pri montáži spotrebiča postupujte podľa týchto informácií.



⚠ 31.1 Všeobecné pokyny na montáž

Pred začatím montáže spotrebiča si všimnite tieto pokyny.

- Len pri odbornej montáži zodpovedajúcej tomuto montážnemu návodu je zaručená bezpečnosť pri používaní. Za škody, ktoré vzniknú na základe neodbornej montáže, ručí montážny pracovník.
- Na prepravu alebo inštaláciu nepoužívajte rúčku dverí.
- Po vybalení spotrebič skontrolujte. Ak vznikli škody pri transporte, spotrebič nepripájajte.
- Pred uvedením spotrebiča do prevádzky odstráňte obalový materiál a lepiace fólie z varného priestoru a dvierok.
- Pri montáži príslušenstva sa riadte montážnymi výkresmi.
- Kuchynská linka musí byť odolná voči teplote až do 95 °C, susedné čelá skrinky do 70 °C.
- Spotrebič neinštalujte za dekoračné dvierka alebo dvierka linky. Hrozí nebezpečenstvo prehriatia.
- Výrezy na nábytku urobte pred vložením spotrebiča. Odstráňte triesky. Inak môžu nepriaznivo ovplyvniť funkciu elektrických súčiastok.
- Zásuvka na pripojenie spotrebiča musí byť umiestnená v oblasti vyšrafovej plochy  alebo mimo priestoru zabudovania spotrebiča.
Neupevnený nábytok pripevnite na stenu pomocou bežne dostupného uholníka .



- Pri spotrebičoch s pohyblivým čelom so spínačmi dávajte pozor, aby susediaci nábytok neprekážal čelu so spínačmi pri vysúvaní.
- Aby ste predišli rezným poraneniam, noste ochranné rukavice. Časti, ktoré sú počas montáže prístupné, môžu mať ostré hrany.
- Údaje o rozmeroch obrázkov v mm.

⚠ VAROVANIE – Nebezpečenstvo: magnetizmus!



Pozor magnetizmus



Výstraha pre osoby s kardiostimulátorom

V ovládacom paneli sú vložené permanentné magnety. Tie môžu ovplyvniť funkčnosť elektronických implantátov, ako sú napr. kardiostimulátory alebo inzulínové pumpy.

- ▶ Osoby s elektronickými implantátmi musia byť od ovládacieho panela vzdialené najmenej 10 cm.

⚠ VAROVANIE – Riziko požiaru!

Použitie predlžovacieho napájacieho kábla a nepovolených adaptérov je nebezpečné.

- ▶ Nepoužívajte predlžovacie káble ani viacnásobné zásuvky.
- ▶ Používajte iba adaptéry a sieťové káble schválené výrobcom.
- ▶ Ak je sieťový kábel príliš krátky a nie je dostupný žiadny dlhší sieťový kábel, kontaktujte elektropredajňu a prispôbte domovú inštaláciu.

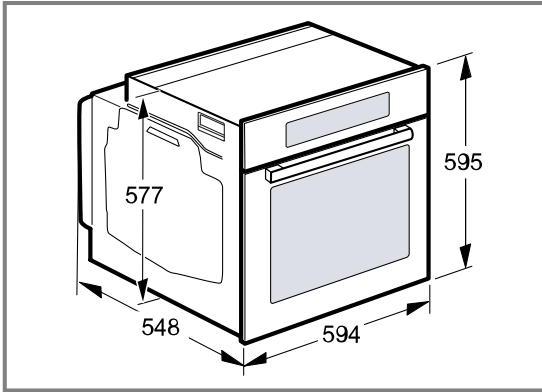
POZOR!

Pri prenášaní spotrebiča za rúčku dvierok sa rúčka môže zlomiť. Rúčka dvierok neunesie hmotnosť spotrebiča.

- ▶ Spotrebič nenoste alebo nedržte za rúčku dvierok.

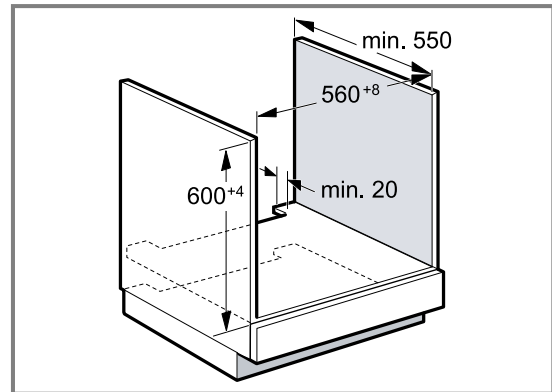
31.2 Rozmery spotrebiča

Tu nájdete rozmery spotrebiča



31.3 Zabudovanie pod pracovnú dosku

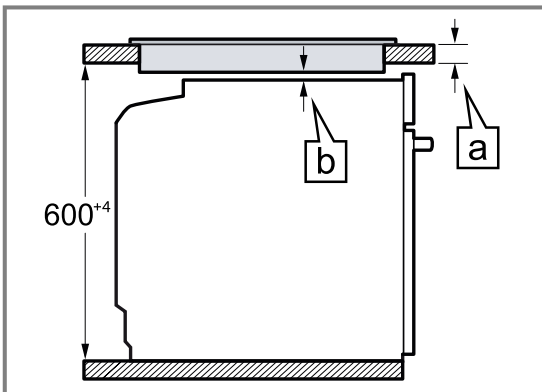
Pri zabudovaní spotrebiča pod pracovnú dosku dodržiavajte montážne rozmery a montážne pokyny.



- Na odvetranie spotrebiča musí byť medzi medzidnom a zadnou stenou vetracia medzera.
- Pracovná doska musí byť pripevnená ku kuchynskej linke.
- Dodržiavajte návod na montáž varného panela, ak je k dispozícii.
- V prípade odlišných informácií dodržiavajte národné pokyny na inštaláciu varného panela.

31.4 Zabudovanie pod varným panelom

Ak sa spotrebič zabuduje pod varný panel, musia sa dodržať minimálne rozmery, v prípade potreby vrátane spodnej konštrukcie.



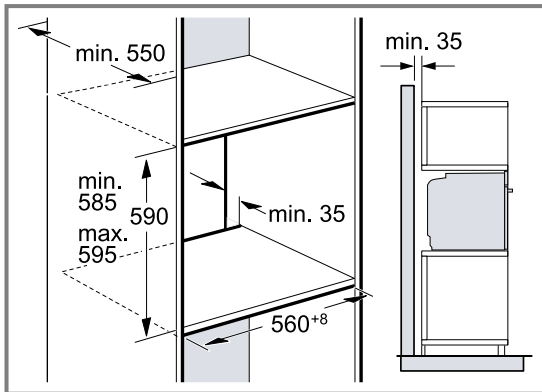
Na základe nevyhnutného minimálneho odstupu **[b]** sa odvodzuje najmenšia hrúbka pracovnej plochy **[a]**.

Druh varného panela	a zabudovateľný v mm	a v rovine v mm	b v mm
Indukčný varný panel	37	38	5
Celoplošný indukčný varný panel	47	48	5
Plynový varný panel	27	38	5 ¹
Elektrický varný panel	27	30	2

¹ V prípade odlišných informácií dodržiavajte národné pokyny na inštaláciu varného panela.

31.5 Zabudovanie do vysokej skrinky

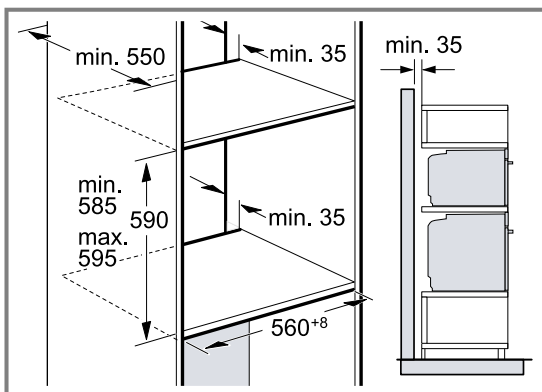
Pri zabudovaní spotrebiča do vysokej skrinky dodržiavajte montážne rozmery a montážne pokyny.



- Na odvetranie spotrebiča musí byť medzi medzidnami vetracia medzera.
- Keď má vysoká skrinka okrem základnej zadnej steny ešte ďalšiu zadnú stenu, musí sa odstrániť.
- Spotrebič namontujte len do takej výšky, aby ste príslušenstvo mohli bez problémov vyberať.

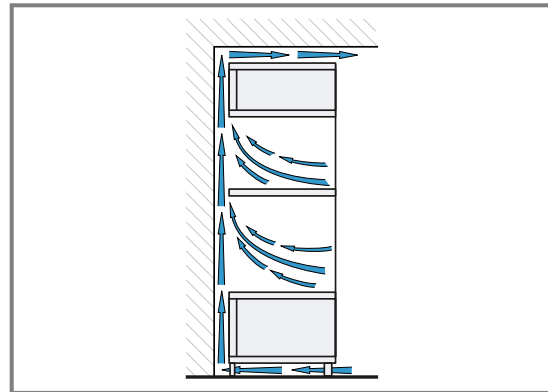
31.6 Montáž dvoch spotrebičov nad sebou

Spotrebič možno zabudovať tiež nad alebo pod ďalší spotrebič. Pri montáži nad sebou dodržiavajte montážne rozmery a montážne pokyny.



- Na odvetranie spotrebičov musí byť medzi medzidnami vetracia medzera.
- Na zabezpečenie dostatočného vetrania oboch spotrebičov je v oblasti podstavca potrebný vetrací otvor najmenej 200 cm². Soklovú lištu prirežte alebo upevnite vetraciu mriežku.

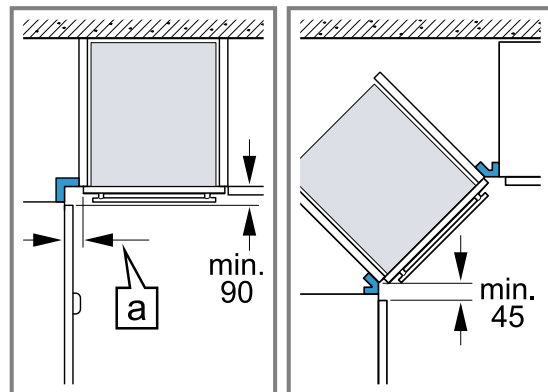
- Je potrebné dbať na to, aby bola zaručená výmena vzduchu podľa náčrtu.



- Spotrebiče namontujte len do takej výšky, aby ste príslušenstvo mohli bez problémov vyberať.

31.7 Zabudovanie do rohu

Pri zabudovaní spotrebiča do rohu dodržiavajte montážne rozmery a montážne pokyny.



- Aby sa dverka spotrebiča dali otvoriť, zohľadnite pri montáži do rohu minimálne rozmery. Rozmer **a** závisí od hrúbky prednej steny linky a rúčky.

31.8 Elektrické pripojenie

Aby sa zabezpečilo bezpečné elektrické pripojenie spotrebiča, dodržiavajte tieto pokyny.

- Spotrebič zodpovedá triede ochrany I a smie byť pripojený len káblom s ochranným vodičom.
- Istenie musí byť vykonané podľa údajov o výkone na typovom štítku a miestnych predpisov.
- Pri všetkých montážnych prácach musí byť spotrebič odpojený od napätia.
- Spotrebič sa smie pripojiť len pomocou dodaného prírodného kábla.
- Prívodný kábel sa musí pripojiť na zadnej strane spotrebiča, kým nezačujete kliknutie. Prívodný kábel s dĺžkou 3 m si môžete zakúpiť v zákazníkovi servise.
- Prívodný kábel možno vymeniť len za originálny kábel. Môžete ho dostať v zákazníkovi servise.
- Ochrana proti dotyku musí byť zaručená montážou.
- Ak displej spotrebiča zostane tmavý, je nesprávne pripojený. Spotrebič odpojte od elektrickej siete a skontrolujte pripojenie.

Elektrické pripojenie spotrebiča zástrčkou s ochranným kontaktom

Poznámka: Spotrebič sa smie pripojiť len do zásuvky s ochranným kontaktom, ktorá je nainštalovaná podľa predpisov.

- ▶ Zasuňte zástrčku do zásuvky ochranného kontaktu. Keď je spotrebič zabudovaný, sieťová zástrčka sieťového prívodného vedenia musí byť voľne prístupná alebo ak voľný prístup nie je možný, musí sa v pevne uloženej elektrickej inštalácii namontovať rozdeľovacie zariadenie so všetkými pólmi podľa ustanovení o inštalácii.

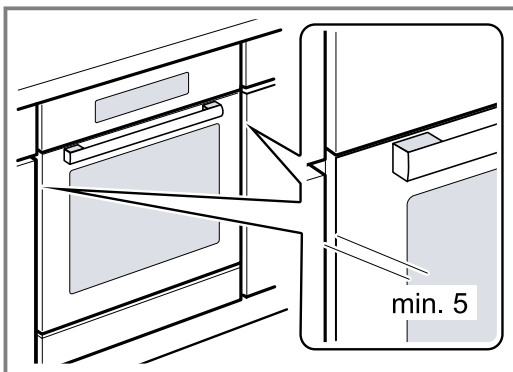
Elektrické pripojenie spotrebiča zástrčkou bez ochranného kontaktu

Poznámka: Len odborník s koncesiou smie inštalovať spotrebič. Pri škodách spôsobených nesprávnym pripojením zaniká nárok na záruku. V pevne uloženej elektrickej inštalácii sa musí namontovať rozdeľovacie zariadenie so všetkými pólmi podľa ustanovení o inštalácii.

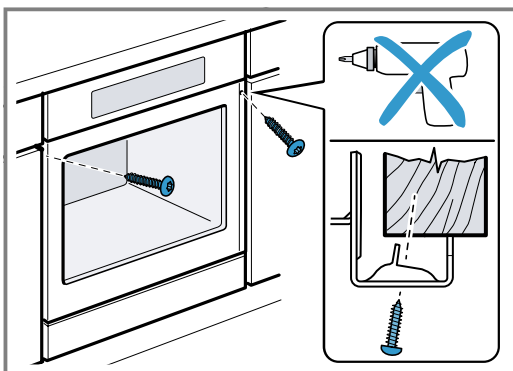
1. Identifikujte v pripojovacej zásuvke fázový a nulový vodič. V prípade nesprávneho pripojenia môže dôjsť k poškodeniu spotrebiča.
2. Pripojenie uskutočnite podľa schémy pripojenia. Údaje o napätí nájdete na typovom štítku.
3. Jednotlivé vodiče sieťového prívodného vedenia pripojte podľa farebného kódovania:
 - zelená-žltá = ochranný vodič ⊕
 - modrá = neutrálny („nulový“) vodič
 - hnedá = fáza (vonkajší vodič)

31.9 Montáž spotrebiča

1. Spotrebič zasuňte na doraz a vyrovnajte na stred.



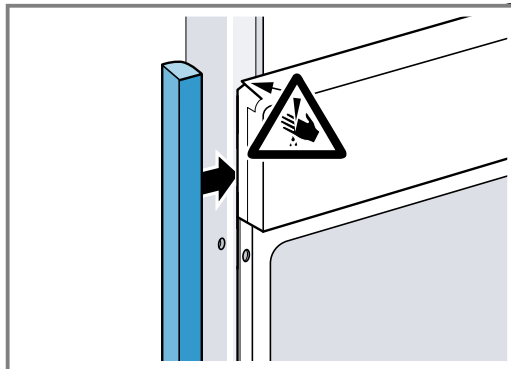
2. Spotrebič priskrutkujte.



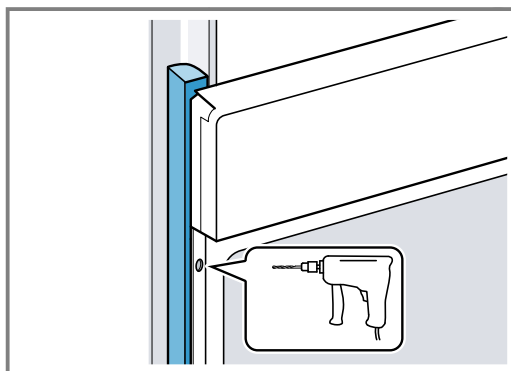
Poznámka: Medzera medzi pracovnou doskou a spotrebičom nesmie byť uzavretá doplnkovými lištami. Na bočných stenách nábytkového korpusu sa nesmú upevniť tepelnoizolačné lišty.

31.10 V kuchynských linkách bez klasickej rukoväti s pozdĺžnou rukoväťou:

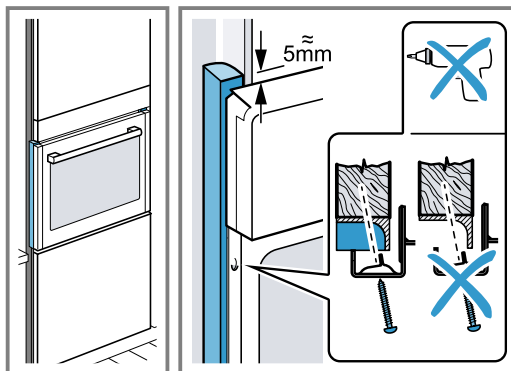
1. Pripevnite vhodnú vložku, aby ste zakryli prípadné ostré hrany a zabezpečili bezpečnú montáž.



2. Predvrtajte hliníkové profily, aby ste vytvorili skrutkové spojenie.



3. Spotrebič pripevnite vhodnou skrutkou.



31.11 Demontáž spotrebiča

1. Spotrebič odpojte od napätia.
2. Uvoľnite upevňovacie skrutky.
3. Spotrebič mierne nadvihnite a celkom vytiahnite.



A series of horizontal lines for writing, starting from the top and extending to the bottom of the page.

SK Vyrobita spoločnosť BSH Hausgeräte GmbH v rámci licencie ochrannej známky spoločnosti Siemens AG

BSH Hausgeräte GmbH

Carl-Wery-Straße 34

81739 München, GERMANY

siemens-home.bsh-group.com



9001647541

(040402)

sk