

SIEMENS

HS958GC.1C

Forno a vapore



IT Manuale utente e istruzioni d'installazione



Per ulteriori informazioni, si prega di fare riferimento alla Guida utente digitale.



Indice

MANUALE UTENTE

1	Sicurezza	2
2	Prevenzione di danni materiali.....	5
3	Tutela dell'ambiente e risparmio.....	6
4	Conoscere l'apparecchio.....	8
5	Modalità di funzionamento	9
6	Accessori.....	11
7	Prima del primo utilizzo	13
8	Comandi di base	15
9	Riscaldamento rapido.....	16
10	Funzioni durata	17
11	Cottura a vapore	18
12	Termometro per arrosti	22
13	Piatti.....	24
14	Preferiti	26
15	Sicurezza bambini.....	26
16	Impostazioni di base.....	27
17	Home Connect	28
18	Pulizia e cura	30
19	Funzione pulizia ecoClean Plus	32
20	Supporto per pulizia humidClean	33
21	Decalcificazione	34
22	Funzione asciugatura	35
23	Sportello dell'apparecchio.....	35
24	Sostegni.....	39
25	Sistemazione guasti.....	41
26	Smaltimento	43
27	Servizio di assistenza clienti	43
28	Informazioni sul software libero e open source	44
29	Dichiarazione di conformità	44
30	Funziona così.....	45

31	ISTRUZIONI PER IL MONTAGGIO	57
31.1	Indicazioni generali di montaggio.....	57



1 Sicurezza

Osservare le seguenti avvertenze di sicurezza.

1.1 Avvertenze generali

- Leggere attentamente le presenti istruzioni.
- Conservare le istruzioni e le informazioni sul prodotto per il successivo utilizzo o per il futuro proprietario.
- Non collegare l'apparecchio se ha subito danni durante il trasporto.

1.2 Utilizzo conforme all'uso previsto

Questo apparecchio è concepito esclusivamente per l'incasso. Osservare le speciali istruzioni di montaggio.

L'allacciamento degli apparecchi senza l'impiego di spine deve essere eseguito esclusivamente da personale specializzato. In caso di danni causati da un allacciamento non corretto, decade il diritto di garanzia.

Utilizzare l'apparecchio soltanto:

- per la preparazione di cibi e bevande;
- in case private e in locali chiusi in ambito domestico;
- fino a un'altitudine di massimo 2000 m sul livello del mare.

1.3 Limitazione di utilizzo

Questo apparecchio può essere utilizzato da bambini di età pari o superiore a 8 anni e da persone con ridotte facoltà fisiche, sensoriali o mentali o prive di sufficiente esperienza e/o conoscenza se sorvegliati o già istruiti in merito all'utilizzo sicuro dell'apparecchio e se hanno compreso i rischi da esso derivanti.

I bambini non devono giocare con l'apparecchio.

La pulizia e la manutenzione di competenza dell'utente non devono essere eseguite da bambini, a meno che non abbiano un'età di 15 anni o superiore e non siano sorvegliati. Tenere lontano dall'apparecchio e dal cavo di alimentazione i bambini di età inferiore agli 8 anni.

1.4 Utilizzo sicuro

Inserire sempre correttamente gli accessori nel vano di cottura.

→ "Accessori", Pagina 11

⚠ AVVERTENZA – Pericolo di incendio!

Gli oggetti infiammabili depositati nel vano cottura possono incendiarsi.

- ▶ Non riporre mai oggetti infiammabili all'interno del vano cottura.

I residui di cibo, il grasso e il sugo dell'arrosto possono prendere fuoco.

- ▶ Prima di utilizzare l'apparecchio, eliminare lo sporco più grossolano dal vano cottura, dagli elementi riscaldanti e dagli accessori.

All'apertura dello sportello dell'apparecchio avviene uno spostamento d'aria che può sollevare la carta da forno. Quest'ultima potrebbe entrare in contatto con gli elementi riscaldanti e prendere fuoco.

- ▶ Durante il preriscaldamento e la cottura non disporre mai la carta da forno sugli accessori se non è ben fissata.
- ▶ Fermare sempre la carta da forno, che deve essere tagliata in modo idoneo, con una stoviglia o una teglia.

⚠ AVVERTENZA – Pericolo di ustioni!

Durante l'utilizzo, l'apparecchio e le sue parti con cui si può entrare a contatto si surriscaldano.

- ▶ È necessario prestare attenzione per evitare di toccare gli elementi riscaldanti.
- ▶ Tenere lontano i bambini di età inferiore a 8 anni.

L'accessorio o la stoviglia si surriscalda.

- ▶ Servirsi sempre delle presine per estrarre le stoviglie e gli accessori caldi dal vano di cottura.

I vapori dell'alcol nel vano cottura caldo potrebbero prendere fuoco. Lo sportello dell'apparecchio può saltare in aria. Potrebbero fuoriuscire vapori molto caldi o fiammate.

- ▶ Utilizzare esclusivamente piccole quantità di bevande ad alta gradazione alcolica nelle pietanze.
- ▶ Non riscaldare gli alcolici (≥ 15 % vol.) allo stato non diluito (ad esempio per versarli sopra le pietanze).
- ▶ Aprire con cautela lo sportello dell'apparecchio.

Durante il funzionamento dell'apparecchio, le estensioni telescopiche si scaldano.

- ▶ Lasciar raffreddare le estensioni telescopiche calde prima di toccarle.
- ▶ Toccare le estensioni telescopiche calde solo con delle presine.

⚠ AVVERTENZA – Pericolo di scottature!

Durante il funzionamento le parti scoperte diventano molto calde.

- ▶ Non toccare mai le parti roventi.
- ▶ Tenere lontano i bambini.

Aperto lo sportello dell'apparecchio potrebbe fuoriuscire del vapore caldo. A certe temperature il vapore non è visibile.

- ▶ Aprire con cautela lo sportello dell'apparecchio.
- ▶ Tenere lontano i bambini.

La presenza di acqua nel vano di cottura caldo può causare la formazione di vapore.

- ▶ Non versare mai acqua nel vano cottura caldo.

⚠ AVVERTENZA – Pericolo di lesioni!

Il vetro graffiato dello sportello dell'apparecchio potrebbe rompersi.

- ▶ Non utilizzare alcun detergente abrasivo né raschietti in metallo taglienti per la pulizia del vetro dello sportello del forno, poiché possono graffiare la superficie.

L'apparecchio e le relative parti di contatto possono essere appuntite.

- ▶ Prestare attenzione durante l'utilizzo e la pulizia.
- ▶ Indossare guanti protettivi, se possibile.

Aperto e chiudendo lo sportello dell'apparecchio le cerniere si muovono e possono bloccarsi.

- ▶ Non toccare mai la zona delle cerniere.

I componenti all'interno dello sportello dell'apparecchio possono essere affilati.

- ▶ Indossare guanti protettivi.

I vapori dell'alcol nel vano cottura caldo potrebbero prendere fuoco e lo sportello dell'apparecchio potrebbe saltare in aria ed eventualmente cadere. I pannelli dello sportello possono frantumarsi e scheggiarsi.

→ "Prevenzione di danni materiali", Pagina 5

- ▶ Utilizzare esclusivamente piccole quantità di bevande ad alta gradazione alcolica nelle pietanze.
- ▶ Non riscaldare gli alcolici (≥ 15 % vol.) allo stato non diluito (ad esempio per versarli sopra le pietanze).
- ▶ Aprire con cautela lo sportello dell'apparecchio.

⚠ AVVERTENZA – Pericolo di scosse elettriche!

Gli interventi di riparazione effettuati in modo non appropriato rappresentano una fonte di pericolo.

- ▶ Solo il personale adeguatamente specializzato e formato può eseguire riparazioni sull'apparecchio.
- ▶ Per la riparazione dell'apparecchio possono essere impiegati soltanto pezzi di ricambio originali.
- ▶ Se il cavo di collegamento dell'apparecchio è danneggiato, deve essere sostituito da personale tecnico appositamente formato.

Un isolamento danneggiato del cavo di allacciamento alla rete costituisce un pericolo.

- ▶ Non mettere mai il cavo di allacciamento alla rete a contatto con fonti di calore o parti dell'apparecchio calde.
- ▶ Non mettere mai il cavo di allacciamento alla rete a contatto con spigoli vivi.
- ▶ Non piegare, schiacciare o modificare mai il cavo di allacciamento alla rete.

L'infiltrazione di umidità può provocare una scarica elettrica.

- ▶ Non lavare l'apparecchio con pulitori a vapore o idropulitrici.

Un apparecchio o un cavo di alimentazione danneggiati costituiscono un pericolo.

- ▶ Non mettere mai in funzione un apparecchio danneggiato.
- ▶ Rivolgersi al servizio di assistenza clienti.

→ Pagina 43

⚠ AVVERTENZA – Pericolo: magnetismo!



Attenzione campi magnetici



Attenzione per le persone con pacemaker

Nel pannello di comando sono inseriti magneti permanenti. Questi possono compromettere la funzionalità di impianti elettronici, ad esempio pacemaker o pompe per l'insulina.

- ▶ I portatori di impianti elettronici devono mantenersi a una distanza minima di 10 cm dal pannello di comando.

⚠ AVVERTENZA – Pericolo di soffocamento!

I bambini potrebbero mettersi in testa il materiale di imballaggio o avvolgersi nello stesso, rimanendo soffocati.

- ▶ Tenere lontano il materiale di imballaggio dai bambini.
- ▶ Vietare ai bambini di giocare con materiali d'imballaggio.

I bambini possono inspirare o ingoiare le parti piccole, rimanendo soffocati.

- ▶ Tenere i bambini lontano dalle parti piccole.
- ▶ Non lasciare che i bambini giochino con le parti piccole.

1.5 Vapore

Osservare le presenti indicazioni se si utilizza la funzione a vapore.

⚠ AVVERTENZA – Pericolo di scottature!

L'acqua presente nel serbatoio può surriscaldarsi molto durante il successivo azionamento dell'apparecchio.

- ▶ Svuotare il serbatoio dell'acqua dopo ogni azionamento dell'apparecchio con vapore.

Nel vano cottura si sviluppa del vapore caldo.

- ▶ Durante l'azionamento dell'apparecchio con vapore non toccare il vano cottura.

Rimuovendo l'accessorio può traboccare del liquido caldo.

- ▶ Rimuovere con cautela l'accessorio caldo indossando sempre un guanto da forno.

⚠ AVVERTENZA – Pericolo di incendio!

Nel vano di cottura, i vapori che si generano dai liquidi infiammabili potrebbero prendere fuoco entrando in contatto con le superfici calde (deflagrazione). Lo sportello dell'apparecchio può saltare in aria, se fuoriescono vapori molto caldi o fiammate.

- ▶ Non introdurre nel serbatoio dell'acqua liquidi infiammabili (ad es. bevande alcoliche).
- ▶ Riempire il serbatoio esclusivamente con acqua o con la soluzione decalcificante raccomandata.

1.6 Termometro per arrosti**⚠ AVVERTENZA – Pericolo di scosse elettriche!**

Con un termometro per arrosti errato l'isolamento può essere danneggiato.

- ▶ Per questo apparecchio utilizzare esclusivamente un determinato termometro per arrosti.

⚠ AVVERTENZA – Pericolo di lesioni!

Il termometro per arrosti è appuntito.

- ▶ Maneggiare con attenzione il termometro per arrosti.

1.7 Funzione pulizia**⚠ AVVERTENZA – Pericolo di ustioni!**

⚠ Durante la funzione di pulizia l'esterno dell'apparecchio diventa molto caldo.

- ▶ Non toccare mai lo sportello dell'apparecchio.
- ▶ Lasciar raffreddare l'apparecchio.
- ▶ Tenere lontano i bambini.

2 Prevenzione di danni materiali**2.1 In generale****ATTENZIONE!**

I vapori dell'alcol nel vano cottura caldo potrebbero prendere fuoco e causare un danno permanente all'apparecchio. A causa della deflagrazione, lo sportello dell'apparecchio potrebbe saltare in aria ed eventualmente cadere. I pannelli dello sportello possono frantumarsi e scheggiarsi. Il vano cottura può deformarsi notevolmente verso l'interno a causa della depressione che si crea.

- ▶ Non riscaldare gli alcolici (≥ 15 % vol.) allo stato non diluito (ad esempio per versarli sopra le pietanze).

L'acqua sul fondo del vano di cottura, durante il funzionamento dell'apparecchio a temperature superiori a 120 °C, può causare danni alla superficie smaltata.

- ▶ Non mettere in funzione se sul fondo del vano di cottura è presente dell'acqua.
- ▶ Prima della messa in funzione, rimuovere l'acqua presente sul fondo del vano cottura.

In caso di temperatura superiore a 50 °C, gli oggetti presenti sul fondo del vano cottura provocano un accumulo di calore. I tempi di cottura non sono più corretti e la superficie smaltata viene danneggiata.

- ▶ Sul fondo del vano cottura non collocarvi accessori, né carta da forno o pellicola di alcun tipo.
- ▶ Collocare la stoviglia sul fondo del vano cottura soltanto con temperature inferiori a 50 °C.

La presenza di acqua nel vano cottura caldo può causare la formazione di vapore. A causa della variazione di temperatura possono verificarsi danni.

- ▶ Non versare mai acqua nel vano cottura caldo.
- ▶ Non collocare mai la stoviglia con acqua sul fondo del vano cottura.

La presenza di umidità nel vano cottura per lungo tempo causa corrosione.

- ▶ Dopo avere utilizzato il vano cottura, lasciarlo asciugare. A tale scopo, aprire completamente lo sportello oppure utilizzare la funzione di asciugatura.
- ▶ Non conservare alimenti umidi all'interno del vano cottura chiuso per periodi di tempo prolungati.
- ▶ Non conservare gli alimenti all'interno del vano cottura.
- ▶ Controllare che nulla resti incastrato nello sportello dell'apparecchio.

Il succo della frutta che trabocca dalla teglia causa la formazione di macchie non più rimovibili.

- ▶ Durante la preparazione di dolci alla frutta molto succosi, non riempire eccessivamente la teglia.
- ▶ Se possibile, si consiglia di utilizzare la leccarda più profonda.

Il detergente per forno nel vano cottura caldo danneggia la superficie smaltata.

- ▶ Non utilizzare mai il detergente per forno nel vano cottura caldo.
- ▶ Prima del successivo riscaldamento eliminare completamente i residui dal vano cottura e dallo sportello dell'apparecchio.

Se la guarnizione è molto sporca, durante il funzionamento dell'apparecchio lo sportello non si chiude più correttamente. Le superfici dei mobili adiacenti possono danneggiarsi.

- ▶ Mantenere sempre pulita la guarnizione.
- ▶ Non mettere mai in funzione un apparecchio che presenta una guarnizione danneggiata o che non dispone di una guarnizione.

Lo sportello dell'apparecchio può danneggiarsi se utilizzato come superficie d'appoggio o per sedersi.

- ▶ Non stare in piedi, sedersi, appendersi o appoggiarsi allo sportello dell'apparecchio.
- ▶ Non posare stoviglie o accessori sulla porta dell'apparecchio.

A seconda del tipo di apparecchio, gli accessori possono graffiare il pannello durante la chiusura dello sportello.

- ▶ Inserire sempre gli accessori nel vano cottura fino all'arresto.

Possono verificarsi variazioni cromatiche permanenti sul pannello dello sportello dovute alla pellicola di alluminio.

- ▶ Nel vano cottura la pellicola in alluminio non deve mai entrare in contatto con il pannello dello sportello.

2.2 Vapore

Osservare le presenti indicazioni durante l'utilizzo della funzione a vapore.

ATTENZIONE!

Gli stampi in silicone non sono indicati per il funzionamento combinato a vapore.

- ▶ Le stoviglie devono essere resistenti al vapore e al calore.

Una stoviglia che presenta dei punti arrugginiti può corrodere il vano cottura. Anche le macchie più piccole possono corrodere il vano cottura.

- ▶ Non utilizzare stoviglie con punti arrugginiti.

I liquidi che gocciolano sporcano il fondo del vano cottura.

- ▶ Per la cottura a vapore, inserire sempre la teglia, la leccarda universale smaltata o il recipiente di cottura non forato sotto quello forato in modo da raccogliere i liquidi che gocciolano.

L'acqua calda nel relativo serbatoio può danneggiare il sistema del vapore.

- ▶ Riempire il serbatoio esclusivamente con acqua fredda.

L'acqua sul fondo del vano di cottura, durante il funzionamento dell'apparecchio a temperature superiori a 120 °C, può causare danni alla superficie smaltata.

- ▶ Non mettere in funzione se sul fondo del vano di cottura è presente dell'acqua.
- ▶ Prima della messa in funzione, rimuovere l'acqua presente sul fondo del vano cottura.

Durante il funzionamento dei tipi di riscaldamento con vapore si genera vapore acqueo. La condensa che si raccoglie nella canalina di scolo sotto il vano cottura può traboccare e danneggiare i mobili adiacenti.

- ▶ Durante il funzionamento, non aprire lo sportello dell'apparecchio o aprirlo il meno possibile.

Il pannello di controllo o le altre superfici delicate vengono danneggiati se la soluzione decalcificante entra in contatto con essi.

- ▶ Rimuovere subito la soluzione decalcificante con acqua.

Il lavaggio del serbatoio dell'acqua nella lavastoviglie causa dei danni.

- ▶ Non lavare il serbatoio dell'acqua in lavastoviglie.
- ▶ Pulire il serbatoio dell'acqua con un panno morbido e un detergente di uso comune.

Se si eseguono più funzionamenti con vapore in successione senza pulire successivamente il fondo del vano cottura e la vaschetta per condensa, l'acqua raccolta può traboccare e danneggiare i frontali o le basi dei mobili.

- ▶ Dopo ciascun funzionamento con vapore sciacquare il fondo del vano cottura e la vaschetta per condensa.

3 Tutela dell'ambiente e risparmio

3.1 Smaltimento dell'imballaggio

I materiali dell'imballaggio sono rispettosi dell'ambiente e possono essere riutilizzati.

- ▶ Smaltire le singole parti distintamente secondo il tipo di materiale.

3.2 Risparmio energetico

Osservando queste avvertenze l'apparecchio consuma meno energia elettrica.

Preriscaldare l'apparecchio soltanto se indicato dalla ricetta o dalle impostazioni consigliate.

→ "Funziona così", Pagina 45

- Non preriscaldare l'apparecchio significa risparmiare fino al 20% di energia.

Utilizzare stampi scuri, con smalto o vernice nera.

- Questo tipo di stampi assorbe bene il calore.

Durante la cottura, aprire il meno possibile lo sportello dell'apparecchio.

- La temperatura all'interno del vano cottura viene mantenuta e un riscaldamento successivo dell'apparecchio non è necessario.

Cuocere molteplici pietanze direttamente una dietro l'altra o parallelamente.

- Il vano cottura è riscaldato dopo la prima cottura. In questo modo si riduce il tempo di cottura per il dolce successivo.

In caso di tempi di cottura prolungati, disattivare l'apparecchio 10 minuti prima della fine del tempo.

- Il calore residuo è sufficiente a ultimare la cottura.

Rimuovere gli accessori non utilizzati dal vano cottura.

- Non è necessario riscaldare gli accessori in eccesso.

Lasciar scongelare le pietanze surgelate prima della preparazione.

- L'energia viene risparmiata per scongelare le pietanze.

Disattivare il display nelle impostazioni di base.

→ *"Impostazioni di base", Pagina 27*

- Si risparmia energia quando l'indicazione sul display viene disattivata.

Nota:

L'apparecchio,

- collegato in modalità standby in rete, necessita al massimo di 2 W
- non collegato in modalità standby in rete con display disattivato, necessita al massimo di 0,5 W

4 Conoscere l'apparecchio

4.1 Pannello di comando

Il pannello di comando consente di impostare tutte le funzioni dell'apparecchio e di ottenere informazioni sullo stato di esercizio.

I particolari illustrati nell'immagine possono variare in base al tipo di apparecchio, ad es. colore e forma.

4.2 Display

Il display è suddiviso in diversi campi.

Barra di stato

Nella parte superiore del display si trova la barra di stato.

A seconda della fase di impostazione, è possibile eseguire delle azioni.

Simbolo	Funzione
←	Tornare indietro di una impostazione.
⚙️	Aprire le impostazioni di base.

Accanto alle informazioni di testo viene visualizzato anche lo stato attuale di diverse funzioni con l'ausilio di simboli.

Simbolo	Significato
Tempo ad es. "12min10s"	Indicazione delle funzioni di durata in corso. → "Funzioni durata", Pagina 17
🔔	Il timer è attivato. → "Impostazione del timer", Pagina 18
🔒	La sicurezza bambini è attivata. → "Sicurezza bambini", Pagina 26
📶	Intensità del segnale WLAN per Home Connect. Più linee del simbolo sono riempite, migliore è il segnale. Se il simbolo è barrato 📶, il segnale WLAN non è presente. Se vi è una "x" nel simbolo 📶, il collegamento al server Home Connect non è presente. → "Home Connect", Pagina 28
📱	L'avvio remoto con Home Connect è attivato. → "Home Connect", Pagina 28
🔧	La ricerca guasti remota con Home Connect per la manutenzione è attivata. → "Home Connect", Pagina 28

Campo di regolazione

Il campo di regolazione è indicato in riquadri.

I singoli riquadri indicano le possibilità di selezione correnti e le impostazioni già adottate. Per selezionare una funzione, premere sul relativo riquadro.

Anche le informazioni vengono rappresentate in riquadri.

Per sfogliare verso destra o sinistra in caso di molteplici riquadri, scorrere sul display.

Simboli possibili in riquadri

Simbolo	Significato
🔢	Inserire il valore di regolazione tramite il tastierino.
↺	Ripristinare il valore di regolazione.
✕	Chiudere il riquadro.

Nota: Un punto o una stella blu all'interno del riquadro indica che sull'apparecchio è stata scaricata una nuova funzione, un nuovo preferito o un aggiornamento con l'app Home Connect.

Riga delle informazioni

A seconda della fase di regolazione, nella parte inferiore del display sono visualizzate informazioni aggiuntive dell'impostazione ed è possibile eseguire delle azioni.

4.3 Tasti

Con i tasti si selezionano direttamente le diverse funzioni.

Tasto	Funzione
🔌	Accendere o spegnere l'apparecchio. → "Comandi di base", Pagina 15
🔔	Selezionare il timer. → "Impostazione del timer", Pagina 18
🔒	Tenere premuto per circa 4 secondi: attivare o disattivare la sicurezza bambini. → "Sicurezza bambini", Pagina 26

4.4 Vano cottura

Diverse funzioni nel vano cottura supportano il funzionamento dell'apparecchio.

Supporti

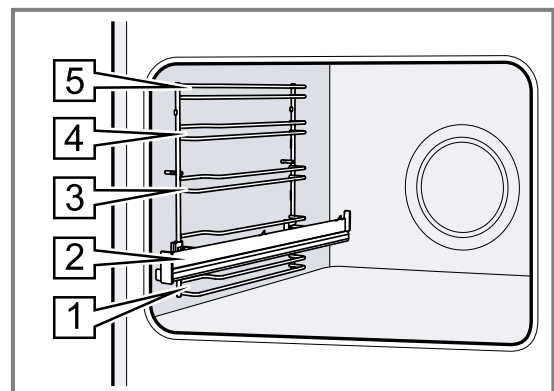
Nei supporti presenti all'interno del vano cottura si possono inserire accessori a diverse altezze.

→ "Accessori", Pagina 11

L'apparecchio ha 5 livelli di inserimento. I livelli di inserimento vengono contati dal basso verso l'alto.

A seconda del tipo di apparecchio, i supporti sono dotati di uno o più livelli con estensioni.

Si possono sganciare i supporti, ad esempio per pulire.
→ "Sostegni", Pagina 39



Superfici autopulenti

Le superfici autopulenti nel vano cottura sono rivestite con uno strato in ceramica opaca e porosa e hanno una superficie ruvida. Quando l'apparecchio è in funzione, le superfici autopulenti assorbono e neutralizzano gli schizzi di grasso prodotti durante la cottura al forno, la cottura arrosto o la cottura alla griglia.

Le seguenti superfici sono autopulenti:

- parete posteriore
- parete superiore
- pareti laterali

Utilizzare regolarmente la funzione di pulizia in modo tale che la capacità di pulitura delle superfici autopulenti resti inalterata e non si presentino danni.

→ "Funzione pulizia 'ecoClean Plus'", Pagina 32

Illuminazione

Una o più lampadine illuminano il vano cottura.

Quando si apre lo sportello dell'apparecchio, l'illuminazione del vano cottura si attiva. Se lo sportello rimane aperto per più di ca. 18 minuti, l'illuminazione si spegne nuovamente.

Nella maggior parte delle modalità di funzionamento l'illuminazione si accende non appena viene avviato l'apparecchio. Quando il funzionamento è terminato l'illuminazione si spegne.

Ventola di raffreddamento

La ventola di raffreddamento si attiva e disattiva a seconda della temperatura dell'apparecchio. L'aria calda fuoriesce attraverso lo sportello.

ATTENZIONE!

La copertura delle fessure di aerazione causa un surriscaldamento dell'apparecchio.

- ▶ Non coprire le fessure di aerazione.

Terminato il funzionamento, la ventola di raffreddamento resta attiva per un periodo di tempo prestabilito, in modo da consentire un raffreddamento più rapido dell'apparecchio.

Sportello dell'apparecchio

Se viene aperto lo sportello dell'apparecchio durante il funzionamento, questo si arresta. Se si chiude lo sportello, l'apparecchio riprende automaticamente a funzionare.

5 Modalità di funzionamento

Qui è disponibile una panoramica delle modalità di funzionamento e delle funzioni principali dell'apparecchio.

Consiglio: A seconda del tipo di apparecchio, con l'app Home Connect sono disponibili funzioni aggiuntive o più avanzate. Le informazioni in merito sono riportate nell'app.

Modalità di funzionamento	Utilizzo
Tipi di riscaldamento	Per preparare al meglio le pietanze, selezionare vari tipi di riscaldamento che si addicono alla perfezione. → "Tipi di riscaldamento", Pagina 9 → "Comandi di base", Pagina 15
Piatti	Utilizzare le impostazioni programmate consigliate per le diverse pietanze. → "Piatti", Pagina 24
Cottura a vapore	Preparare delicatamente le pietanze con i tipi di riscaldamento con vapore. → "Cottura a vapore", Pagina 18

5.1 Tipi di riscaldamento

Affinché sia sempre possibile trovare il tipo di riscaldamento adatto per la pietanza, vi illustriamo qui le differenze e le diverse modalità di cottura.

I simboli relativi ai singoli tipi di riscaldamento rappresentano un valido supporto per riconoscere subito i giusti abbinamenti.

Modalità di funzionamento	Utilizzo
Pulizia	Selezionare la funzione pulizia per il vano cottura. → "Funzione pulizia 'ecoClean Plus'", Pagina 32 → "Supporto per pulizia 'humidClean'", Pagina 33 → "Decalcificazione", Pagina 34 → "Funzione asciugatura", Pagina 35
Preferiti	Utilizzare le proprie impostazioni memorizzate. → "Preferiti", Pagina 26

Home Connect













Con Home Connect è possibile collegare il forno a un terminale mobile, comandarlo a distanza e utilizzare l'intera gamma di funzioni dell'apparecchio.

A seconda del tipo di apparecchio, con l'app Home Connect sono disponibili funzioni aggiuntive o più avanzate. Le informazioni in merito sono riportate nell'app.

→ "Home Connect ", Pagina 28

Se si seleziona un tipo di riscaldamento, l'apparecchio suggerisce la temperatura o il livello adatto. Si possono accettare i valori proposti oppure si possono modificare nell'area indicata.

Nel livello grill 3, dopo circa 40 minuti l'apparecchio porta la temperatura al livello grill 1.

Simbolo	Tipo di riscaldamento	Range di temperatura	Utilizzo e funzionamento Funzioni supplementari possibili
	Aria calda 4D	30 - 250°C	Cuocere o arrostitire su uno o più livelli. La ventola distribuisce uniformemente all'interno del vano cottura il calore generato dalla resistenza circolare collocata sulla parete posteriore.
	Riscaldamento sup./inf.	30 - 250°C	Di norma, cuocere o arrostitire su un livello. Il tipo di riscaldamento è particolarmente adatto per dolci con farcitura cremosa. Il calore viene distribuito uniformemente dall'alto e dal basso.
	Aria calda delicata	125 - 250 °C	Cuocere delicatamente le pietanze selezionate senza preriscaldare su un livello. La ventola distribuisce uniformemente all'interno del vano cottura il calore generato dalla resistenza circolare collocata sulla parete posteriore. Il cibo viene preparato in modo graduale sfruttando il calore residuo. Durante la cottura, tenere chiuso lo sportello dell'apparecchio. Il cibo viene preparato in modo graduale sfruttando il calore residuo. Durante la cottura, tenere chiuso lo sportello dell'apparecchio. Se si apre lo sportello dell'apparecchio anche solo per poco tempo, l'apparecchio continuerà a riscaldarsi senza utilizzare il calore residuo. Questo tipo di riscaldamento viene utilizzato per definire il consumo di energia in modalità con ricircolo d'aria e nella classe di efficienza energetica.
	Riscaldamento superiore/inferiore delicato	150 - 250 °C	Cuocere delicatamente le pietanze selezionate. Il calore viene distribuito dall'alto e dal basso. Il cibo viene preparato in modo graduale sfruttando il calore residuo. Durante la cottura, tenere chiuso lo sportello dell'apparecchio. Il cibo viene preparato in modo graduale sfruttando il calore residuo. Durante la cottura, tenere chiuso lo sportello dell'apparecchio. Se si apre lo sportello dell'apparecchio anche solo per poco tempo, l'apparecchio continuerà a riscaldarsi senza utilizzare il calore residuo. Questo tipo di riscaldamento viene utilizzato per definire il consumo di energia in modalità tradizionale.
	Grill ventilato	30 - 250°C	Arrostitire pollame, pesci interi o grandi pezzi di carne. L'elemento grill e la ventola si attivano e disattivano in maniera alternata. La ventola si attiva e l'aria calda avvolge le pietanze.
	Grill, superficie grande	Livelli grill: 1 = ridotto 2 = medio 3 = elevato	Grigliare alimenti sottili, quali bistecche, salsicce o toast. Gratinare le pietanze. Si riscalda l'intera superficie al di sotto dell'elemento grill.
	Grill, superficie piccola	Livelli grill: 1 = ridotto 2 = medio 3 = elevato	Grigliare piccole quantità come bistecche, salsicce o toast. Gratinare piccole quantità. Si riscalda la superficie centrale al di sotto dell'elemento grill.
	Livello pizza	30 - 250°C	Preparare la pizza o le pietanze che necessitano di molto calore dal basso. Si riscaldano l'elemento riscaldante inferiore e la resistenza circolare sulla parete posteriore.
	Funzione coolStart	30 - 250°C	Per una preparazione rapida di prodotti surgelati senza preriscaldamento. La temperatura è basata sui dati del costruttore. Utilizzare la massima temperatura indicata sull'imballaggio.
	Calore intenso	30 - 250°C	Preparare pietanze dal fondo croccante. Il calore viene distribuito dall'alto e, più intensamente, dal basso.
	Cottura a fuoco lento	70 - 120 °C	Cuocere delicatamente e a fuoco lento porzioni di carne rosolate e morbide in una stoviglia senza coperchio. Il calore viene generato a basse temperature sia dall'alto sia dal basso.
	Riscaldamento inferiore	30 - 250°C	Ultimare le pietanze o cuocere a bagnomaria. Il calore viene distribuito dal basso.

Simbo- lo	Tipo di riscaldamen- to	Range di tem- peratura	Utilizzo e funzionamento Funzioni supplementari possibili
	Mantenere in caldo	50 - 100 °C	Tenere in caldo le pietanza già cotte.
	Preriscaldamento sto- viglie	30 - 90 °C	Preriscaldare le stoviglie.

Tipi di riscaldamento con vapore

Qui è possibile trovare una panoramica dei tipi di riscaldamento con vapore e il relativo utilizzo.

Simbo- lo	Tipo di riscaldamen- to a vapore	Range di tem- peratura	Utilizzo e funzionamento Funzioni supplementari possibili
	Scongelamento	30 - 60 °C	Scongelare delicatamente le pietanze surgelate.
	Rigenerazione	80 - 180 °C	Riscaldare delicatamente piatti pronti e prodotti da forno. Il vapore emesso consente di non asciugare completamente gli alimenti.
	fullSteam Plus	30 - 120 °C	Cottura delicata al vapore di verdure, carne, pesce e cereali. Estrarre il succo dalla frutta. Sbollentare le pietanze. Per ridurre il tempo di cottura, è possibile cuocere al vapore le pietanze più resistenti a oltre 100 °C.
	Sottovuoto	50 - 95 °C	Cuocere sottovuoto la carne, il pesce, la verdura e i dolci, a basse temperature e 100% di vapore.
	Lievitazione dell'impasto	30 - 50 °C	Far lievitare la pasta. L'impasto lievita molto più velocemente che a temperatura ambiente. La superficie dell'impasto non si asciuga.

5.2 Temperatura

Durante il riscaldamento, per la maggior parte delle modalità di riscaldamento, sul display è possibile leggere una accanto all'altra la temperatura attuale nel vano cottura e la temperatura impostata, ad es. ↓ 120 °C/210 °C.

Se si utilizza la funzione di preriscaldamento, quando la linea è interamente colorata e viene emesso un segnale acustico, è il momento ottimale per inserire la pietanza in forno.

Nota: Per effetto dell'inerzia termica, la temperatura visualizzata può discostarsi leggermente dal valore di temperatura effettiva nel vano cottura.

Indicatore del calore residuo

Quando l'apparecchio è spento, con il simbolo il display indica il calore residuo nel vano cottura. Più la temperatura si abbassa, meno è visibile il simbolo. A partire da circa 60 °C il simbolo scompare completamente.

6 Accessori

Utilizzare gli accessori originali in quanto prodotti appositamente per questo apparecchio.

Nota: Quando si surriscaldano, gli accessori possono deformarsi; ciò non influisce in alcun modo sul funzionamento. Quando l'accessorio si raffredda nuovamente, la deformazione sparisce.

L'accessorio fornito in dotazione può essere diverso a seconda del tipo di apparecchio.

Accessori	Utilizzo
Griglia	<ul style="list-style-type: none"> ■ Stampi per dolci ■ Stampi per sformato ■ Stoviglie ■ Carne ad es. arrostiti o pezzi da grigliare ■ Pietanze surgelate
Leccarda	<ul style="list-style-type: none"> ■ Dolci umidi ■ Prodotti da forno ■ Pane ■ Arrostiti di grandi dimensioni ■ Pietanze surgelate ■ Raccogliere i liquidi che gocciolano, ad es. il grasso sulla griglia mentre si griglia o il liquido che si forma durante il funzionamento a vapore.
Teglia	<ul style="list-style-type: none"> ■ Dolci in teglia ■ Pasticcini
Contenitore per la cottura a vapore non forato, dimensione M	<p>Cottura di:</p> <ul style="list-style-type: none"> ■ Riso ■ Legumi ■ Cereali <p>Non collocare il contenitore per la cottura a vapore sulla griglia.</p>
Contenitore per la cottura a vapore forato, dimensione M	<ul style="list-style-type: none"> ■ Stufare le verdure. ■ Estrarre il succo frutti di bosco. ■ Scongelare. <p>Non collocare il contenitore per la cottura a vapore sulla griglia.</p>
Contenitore per la cottura a vapore, forato, dimensione XL	Cuocere al vapore grandi quantità di cibo.
Termometro per arrostiti	<p>Cottura a puntino sia per una cottura arrostito che in pentola.</p> <p>→ "Termometro per arrostiti", Pagina 22</p>

6.1 Avvertenze sugli accessori

Alcuni accessori sono adatti solo per determinate modalità di funzionamento.

Contenitore per la cottura a vapore

I contenitori per la cottura a vapore sono adatti ai tipi di riscaldamento puramente a vapore fino a 120 °C. Per elevate temperature o altri tipi di riscaldamento, i contenitori per la cottura a vapore non sono adatti. I contenitori si scoloriscono e si deformano in modo permanente.

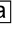
6.2 Funzione d'arresto

La funzione d'arresto evita che l'accessorio si ribalti durante l'estrazione.

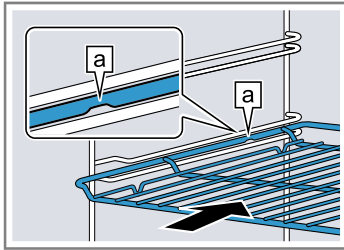
È possibile estrarre gli accessori per la metà della loro lunghezza, dopodiché l'accessorio si blocca in posizione. La protezione antiribaltamento funziona soltanto se gli accessori vengono inseriti correttamente nel vano cottura.

6.3 Inserimento degli accessori nel vano cottura

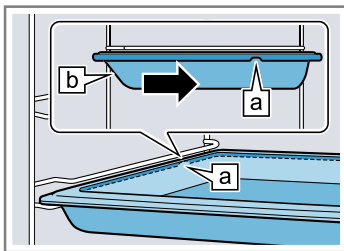
Inserire sempre correttamente gli accessori nel vano cottura. Soltanto in questo modo gli accessori possono essere estratti per circa la metà della loro lunghezza, senza che si ribaltino.

1. Ruotare gli accessori finché la scanalatura  non si trova nella parte posteriore e non è rivolta verso il basso.
2. Inserire l'accessorio tra entrambe le aste guida di un livello di inserimento.

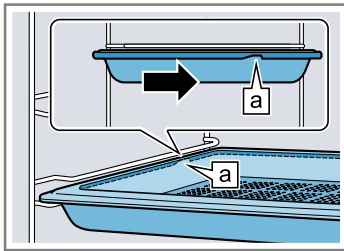
griglia Introdurre la griglia con il lato aperto rivolto verso lo sportello dell'apparecchio e con la curvatura \sim rivolta verso il basso.



Teglia ad es. leccarda o teglia per forno Inserire la teglia con la smussatura **b** rivolta verso lo sportello dell'apparecchio.

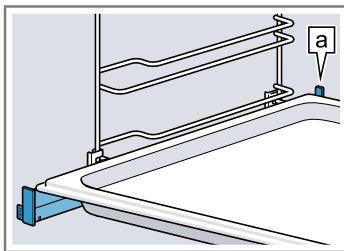


Contenitore per la cottura a vapore forato, dimensione XL



3. Per collocare l'accessorio nei livelli di inserimento con guide di estrazione, estrarre le guide.

Griglia o teglia Posizionare l'accessorio in modo che sia inserito nella battuta posteriore del sistema di estrazione.



Nota: Una volta estratte del tutto, le guide di estrazione si innestano. Spingere indietro con una leggera pressione le guide di estrazione nel vano cottura.

4. Inserire completamente l'accessorio in modo che non tocchi lo sportello dell'apparecchio.

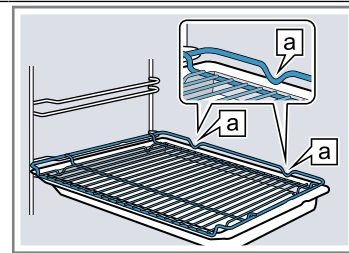
Nota: Togliere dal vano di cottura gli accessori che non sono necessari durante il funzionamento.

Combinazione accessori

Per raccogliere il liquido che gocciola, si può combinare la griglia con la leccarda.

1. Disporre la griglia sulla leccarda in modo che entrambi i supporti distanziatori **a** si trovino nella parte posteriore, sul bordo della leccarda.
2. Inserire la leccarda sempre tra le due aste guida di un livello di inserimento. La griglia qui è sopra l'asta di guida superiore.

Griglia su leccarda



6.4 Altri accessori

Gli altri accessori si possono acquistare presso il servizio clienti, i rivenditori specializzati o su Internet. Una vasta offerta di accessori per l'apparecchio è reperibile nei nostri cataloghi o su Internet: siemens-home.bsh-group.com

Gli accessori sono specifici dell'apparecchio. Al momento dell'acquisto indicare sempre il codice prodotto preciso (cod. E) dell'apparecchio.

Per conoscere gli accessori disponibili per il proprio apparecchio consultare il punto vendita online o il servizio clienti.

7 Prima del primo utilizzo

Effettuare le impostazioni per la prima messa in funzione. Calibrare l'apparecchio. Pulire l'apparecchio e gli accessori.

7.1 Determinazione della durezza dell'acqua prima della prima messa in funzione

Prima di eseguire la prima messa in funzione, richiedere le informazioni circa la durezza dell'acqua della propria zona presso l'ente di approvvigionamento idrico competente. Affinché l'apparecchio possa ricordare in maniera affidabile di eseguire la decalcificazione stabilita, è necessario impostare in maniera esatta il range della durezza dell'acqua.

ATTENZIONE!

Se è stata impostata una durezza dell'acqua sbagliata, l'apparecchio non vi ricorda con esattezza quando eseguire la decalcificazione.

- Impostare correttamente la durezza dell'acqua.

Danni all'apparecchio dovuti all'utilizzo di liquidi non adatti.

- ▶ Non utilizzare acqua distillata o altri liquidi.
- ▶ Utilizzare esclusivamente acqua del rubinetto pulita, fredda, acqua addolcita o acqua minerale non gassata.

Possibili anomalie di funzionamento con l'impiego di acqua filtrata o demineralizzata. L'apparecchio richiede eventualmente di essere rabboccato, nonostante il serbatoio dell'acqua sia pieno, oppure il funzionamento con il vapore viene interrotto dopo circa 2 minuti.

- ▶ Mescolare eventualmente l'acqua filtrata o demineralizzata con acqua minerale naturale già presente nel serbatoio con un rapporto di 1 a 1.

Impostazione	Durezza acqua in mmol/l	Durezza tedesca in °dH	Durezza francese in °fH
0 (addolcita) ¹	-	-	-
1 (dolce)	fino a 1,5	fino a 8,4	fino a 15
2 (medio)	1,5-2,5	8,4-14	15-25
3 (dura)	2,5-3,8	14-21,3	25-38
4 (molto dura) ²	oltre 3,8	oltre 21,3	oltre 38

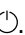
¹ Impostare solo con l'utilizzo di acqua addolcita

² Impostare anche per acqua minerale. Utilizzare esclusivamente acqua minerale senza anidride carbonica.

7.2 Procedura per la prima messa in funzione

Dopo l'allacciamento alla corrente occorre effettuare le impostazioni per la prima messa in funzione dell'apparecchio. Prima che compaiano le impostazioni sul display possono passare alcuni minuti.

Nota: È possibile eseguire le impostazioni anche con l'app Home Connect. Se l'apparecchio è collegato, seguire le istruzioni fornite nell'app.

1. Accendere l'apparecchio con .
 - ✓ Viene visualizzata la prima impostazione.
2. Se necessario, modificare l'impostazione. Impostazioni possibili:
 - Lingua
 - Home Connect
 - Orologio
 - Data
 - Durezza acqua
3. Spostarsi all'impostazione successiva utilizzando →
4. Scorrere le impostazioni e, se necessario, modificarle.
 - ✓ A seguito dell'ultima impostazione compare un avviso sul display che indica che la prima messa in funzione è stata terminata.
5. Affinché prima del primo riscaldamento l'apparecchio venga controllato, aprire e chiudere una volta lo sportello dell'apparecchio.

7.3 Calibratura e pulizia dell'apparecchio prima di usarlo la prima volta

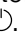
Affinché l'apparecchio si calibri automaticamente, avviarlo a vuoto nel funzionamento a vapore. Prima di preparare per la prima volta le pietanze nell'apparecchio, pulire il vano cottura e gli accessori.


Note

- Se si utilizza acqua minerale, impostare la durezza dell'acqua su "molto dura". Se si utilizza acqua minerale, quest'ultima non deve essere gassata.
- Se l'acqua del rubinetto risulta molto calcarea, si consiglia l'uso di acqua addolcita. Se si utilizza esclusivamente acqua addolcita, impostare il campo relativo alla durezza dell'acqua su "addolcita".

Nota: La temperatura di ebollizione dell'acqua dipende dalla pressione dell'aria. Durante la calibratura l'apparecchio viene impostato su determinate condizioni di pressione in base al luogo di collocazione. Durante la calibratura, non aprire lo sportello dell'apparecchio, altrimenti la calibratura viene interrotta.

Requisito: Il vano cottura è freddo o è a temperatura ambiente.

1. Togliere dal vano cottura le informazioni sul prodotto e gli accessori. Rimuovere i resti dell'imballaggio, quali le palline di polistirolo e il nastro adesivo presenti all'interno o all'esterno dell'apparecchio.
2. Pulire le superfici lisce nel vano cottura servendosi di un panno morbido e inumidito.
3. Accendere l'apparecchio con .
4. Riempire il serbatoio dell'acqua.
→ "Riempimento del serbatoio dell'acqua", Pagina 18
5. Eseguire le seguenti impostazioni:

Tipo di riscaldamento	fullSteam Plus 
Temperatura	100 °C
Durata	30 minuti

→ "Comandi di base", Pagina 15


6. Avviare il funzionamento.
 - Arieggiare la cucina durante il riscaldamento dell'apparecchio.
 - ✓ La calibratura si avvia. In questa fase si sviluppa moltissimo vapore.
 - ✓ Una volta trascorsa la durata, viene emesso un segnale acustico. Sul display compare un'avvertenza in cui viene indicato che il funzionamento è terminato.
7. Lasciar raffreddare l'apparecchio e infine asciugare bene il fondo del vano cottura.

8. ATTENZIONE!

L'acqua sul fondo del vano di cottura, durante il funzionamento dell'apparecchio a temperature superiori a 120 °C, può causare danni alla superficie smaltata.

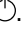
- ▶ Non mettere in funzione se sul fondo del vano di cottura è presente dell'acqua.
- ▶ Prima della messa in funzione, rimuovere l'acqua presente sul fondo del vano cottura.

Eseguire le seguenti impostazioni:

Tipo di riscaldamento	aria calda 4D 
Temperatura	Massima
Durata	30 minuti

→ "Comandi di base", Pagina 15

9. Avviare il funzionamento.


- Arieggiare la cucina durante il riscaldamento dell'apparecchio.
- ✓ Una volta trascorsa la durata, viene emesso un segnale acustico. Sul display compare un'avvertenza in cui viene indicato che il funzionamento è terminato.
- 10.** Spegnerne l'apparecchio con .
- 11.** Quando l'apparecchio è raffreddato, pulire le superfici lisce nel vano cottura con una soluzione di lavaggio e con un panno spugna.
- 12.** Pulire bene gli accessori con una soluzione di lavaggio e con un panno spugna o una spazzola morbida.
- 13.** Asciugare l'apparecchio.
→ "Dopo ogni funzionamento con vapore", Pagina 21

Nota: Dopo un'interruzione di corrente la calibratura viene mantenuta.

Per fare in modo che l'apparecchio si adatti alla nuova collocazione, ripristinare le impostazioni di base alle impostazioni di fabbrica. Eseguire nuovamente la calibratura.


8 Comandi di base

8.1 Attivazione dell'apparecchio

- ▶ Accendere l'apparecchio con .
- ✓ Sul display viene visualizzato il menu.

8.2 Spegnimento dell'apparecchio

Spegnerne l'apparecchio se non viene utilizzato. Se l'apparecchio non viene utilizzato per un lasso di tempo prolungato, si spegne automaticamente.

- ▶ Spegnerne l'apparecchio con .
- ✓ L'apparecchio si spegne. Le funzioni in corso vengono interrotte.
- ✓ Sul display compare l'ora o l'indicazione del calore residuo.

8.3 Avvio del funzionamento

Ogni funzionamento deve essere avviato.

ATTENZIONE!

L'acqua sul fondo del vano di cottura, durante il funzionamento dell'apparecchio a temperature superiori a 120 °C, può causare danni alla superficie smaltata.

- ▶ Non mettere in funzione se sul fondo del vano di cottura è presente dell'acqua.
- ▶ Prima della messa in funzione, rimuovere l'acqua presente sul fondo del vano cottura.
- ▶ Avviare il funzionamento con "Avvio".
- ✓ Sul display vengono visualizzate le impostazioni.

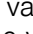

8.4 Interruzione del funzionamento


È possibile interrompere e proseguire il funzionamento.

- 1.** Premere il tasto "Arresto" per interrompere il funzionamento.
- 2.** Per proseguire il funzionamento, premere su "Avvio".

8.5 Impostazione della modalità di funzionamento


Dopo aver acceso l'apparecchio, sul display viene visualizzato il menu.

- 1.** Per sfogliare le diverse opzioni di selezione, scorrere verso destra o sinistra sul display.
- 2.** Per selezionare una funzione, premere sul relativo riquadro.
- ✓ A seconda della funzione, vengono visualizzati i possibili valori di regolazione o altri riquadri.
- 3.** Se necessario, premere su un altro riquadro.
- 4.** Per modificare i valori di regolazione:
 - Passare il dito sulla linea di regolazione blu o premere sulla linea nel punto corrispondente.
 - Oppure premere su  e inserire il valore direttamente tramite il tastierino che viene visualizzato.
- 5.** Avviare il funzionamento con "Avvio".
- 6.** Quando il funzionamento è terminato:
 - Se necessario, si possono eseguire ulteriori impostazioni e riavviare il funzionamento.
 - Quando le pietanze sono pronte, spegnere l'apparecchio con .

Consiglio: È possibile memorizzare le impostazioni sotto forma di "Preferiti"  e riutilizzarle.

→ "Preferiti", Pagina 26

8.6 Impostazione del tipo di riscaldamento e della temperatura

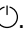
- 1.** Premere "Tipi di riscaldamento".
- 2.** Premere sul tipo di riscaldamento desiderato.
- 3.** Impostare la temperatura tramite la barra delle impostazioni oppure inserirla direttamente dal tastierino .

In caso di necessità, si possono eseguire ulteriori impostazioni:

- → "Riscaldamento rapido", Pagina 16
- → "Funzioni durata", Pagina 17

it Riscaldamento rapido

- → "Cottura a vapore", Pagina 18
- → "Termometro per arrosti", Pagina 22

4. Avviare il funzionamento con "Avvio".
 - ✓ L'apparecchio inizia a riscaldarsi.
 - ✓ Sul display sono indicati i valori di regolazione e il tempo da quanto il programma è già in funzione.
5. Quando le pietanze sono pronte, spegnere l'apparecchio con .

Nota: Il tipo di riscaldamento più adatto per le pietanze si può consultare nella descrizione dei tipi di riscaldamento.

→ "Tipi di riscaldamento", Pagina 9

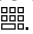
Modifica del tipo di riscaldamento

Se si modifica il tipo di riscaldamento, anche le altre impostazioni vengono resettate.

1. Premere "Arresto".
2. Premere .
3. Premere sul tipo di riscaldamento desiderato.
4. Reimpostare il funzionamento e avviare con "Avvio".

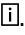

Modifica della temperatura

Dopo l'avvio del funzionamento, si può modificare la temperatura in qualsiasi momento.

1. Premere sulla temperatura.
2. Modificare la temperatura mediante la barra delle impostazioni o immetterla direttamente con il tastierino .
3. Premere "Applica".

8.7 Visualizzazione delle informazioni

Nella maggior parte dei casi si possono richiamare le informazioni rispetto alla funzione appena eseguita. L'apparecchio indica automaticamente alcune indicazioni, ad es. per confermare, richiedere o avvisare.

1. Premere su .
- ✓ Se presenti, alcune informazioni vengono indicate per alcuni secondi.
2. In caso di contenuto elevato, pulire verso il basso.
3. Chiudere l'indicazione con , se necessario.

8.8 Mantenere in caldo per un tempo prolungato

Con l'apparecchio è possibile tenere in caldo le pietanze fino a 24 ore, senza modificare il comportamento dell'apparecchio. Utilizzare le funzioni durata e modificare le impostazioni di base.

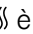
Nota: Se viene aperto lo sportello dell'apparecchio durante il funzionamento, l'apparecchio smette di riscaldare. Se lo sportello dell'apparecchio viene chiuso, l'apparecchio ricomincia a riscaldare. Per garantire che il comportamento dell'apparecchio non cambi durante il funzionamento, non aprire lo sportello prima che sia trascorso il tempo impostato.

1. Modificare l'impostazione di base "Illuminazione" su "Sempre off".
 - "Impostazioni di base", Pagina 27
2. Modificare l'impostazione di base "Indicazione di standby" su "On".
3. Modificare l'impostazione di base "Segnale acustico" su "Durata molto breve".




In questo modo, l'illuminazione nel vano cottura rimane sempre spenta durante il funzionamento e quando si apre lo sportello dell'apparecchio, e l'indicazione dell'ora non si modifica. La durata del segnale acustico alla fine del funzionamento è ridotta.
4. Impostare la modalità di funzionamento desiderata.
 - "Impostazione della modalità di funzionamento", Pagina 15
 - "Impostazione del tipo di riscaldamento e della temperatura", Pagina 15
5. A seconda della modalità di funzionamento, impostare la durata desiderata.
 - "Impostazione della durata", Pagina 17
 - "Funzioni durata", Pagina 17
6. Utilizzando "Fine" impostare l'ora a cui deve terminare il funzionamento.
 - "Impostazione dell'ora di fine", Pagina 17
 - "Funzioni durata", Pagina 17
7. Inserire la pietanza nel vano cottura, prima che l'apparecchio inizi a riscaldarsi.
8. Avviare il funzionamento.
 - ✓ Il display indica la durata fino all'avvio. L'apparecchio è in modalità stand-by.
 - ✓ Una volta raggiunto l'orario di avvio, l'apparecchio inizia a riscaldarsi e la durata scorre.
9. Quando il funzionamento è terminato, togliere la pietanza dal vano cottura. Dopo circa 15-20 minuti, l'apparecchio si spegne completamente in automatico.

Nota: Se necessario, modificare nuovamente le diverse impostazioni di base.

9 Riscaldamento rapido

Per risparmiare tempo, con il riscaldamento rapido  è possibile ridurre la durata di messa a temperatura per temperature impostate oltre i 100 °C.

Per questi tipi di riscaldamento è possibile il riscaldamento rapido:

- aria calda 4D 
- Riscaldamento sup./inf. 
- Calore intenso 

9.1 Impostazione del riscaldamento rapido

Per ottenere un risultato di cottura uniforme, inserire la pietanza nel vano cottura soltanto al termine della fase di riscaldamento rapido.

Nota: Impostare una durata solo dopo che è terminato il riscaldamento rapido.

1. Impostare un tipo di riscaldamento adatto e una temperatura a partire da 100 °C.

A partire da una temperatura impostata a 200 °C, il riscaldamento rapido si accende in automatico.

2. Premere "Riscaldamento rapido".
 - ✓ Nel riquadro compare "On".
3. Avviare il funzionamento con "Avvio".
 - ✓ Il riscaldamento rapido si avvia.
 - ✓ Se il riscaldamento rapido è terminato, viene emesso un segnale acustico. In "Riscaldamento rapido" »»» compare "Off".

4. Inserire le pietanze nel vano cottura.

Interruzione del riscaldamento rapido

- ▶ Premere "Riscaldamento rapido".
- ✓ Sul display in "Riscaldamento rapido" »»» viene visualizzato "Off".

10 Funzioni durata

Per un funzionamento, è possibile impostare la durata e l'ora in cui il funzionamento deve essere terminato. Il timer non dipende dal funzionamento.

Funzione dura- Utilizzo ta

Durata ↗	Quando si imposta una durata per il funzionamento, l'apparecchio smette automaticamente di riscaldare, una volta trascorsa tale durata.
Fine →	Per la durata, è possibile impostare l'ora in cui terminare il funzionamento. L'apparecchio si accende automaticamente affinché il programma sia terminato all'ora desiderata.
Timer ⏰	Indipendentemente dal funzionamento è possibile impostare il timer in qualsiasi momento. Non influisce sul funzionamento dell'apparecchio.

10.1 Impostazione della durata

Per il funzionamento è possibile impostare una durata fino a 24 ore.

Requisito: Sono impostati un tipo di funzionamento e una temperatura o un livello.

1. Premere "Durata".
2. Per impostare la durata, premere sul valore temporale corrispondente, ad es. indicatore delle ore "h" o indicatore dei minuti "min".
 - ✓ Il valore selezionato è contrassegnato in blu.
3. Impostare la durata tramite la barra delle impostazioni oppure inserirla direttamente dal tastierino »»». Ripristinare, se necessario, il valore di regolazione con ↶.
4. Avviare il funzionamento con "Avvio".
 - ✓ L'apparecchio inizia a riscaldarsi e la durata scorre.
 - ✓ Una volta trascorsa la durata, viene emesso un segnale acustico. Sul display compare un'avvertenza in cui viene indicato che il funzionamento è terminato.
5. Quando è trascorsa la durata:
 - Se necessario, si possono eseguire ulteriori impostazioni e riavviare il funzionamento.
 - Quando le pietanze sono pronte, spegnere l'apparecchio con ⏻.

Modifica della durata

È possibile modificare la durata in qualunque momento.

1. Premere sulla durata.

2. Modificare la durata mediante la barra delle impostazioni o immetterla direttamente con il tastierino »»».
 - 1. Premere "Applica".

Interruzione della durata

È sempre possibile interrompere la durata.

1. Premere sulla durata.
2. Ripristinare la durata con ↶.

Nota: Per le modalità di funzionamento che richiedono sempre una durata, l'apparecchio ripristina la durata sul valore preimpostato.
3. Premere "Applica".

10.2 Impostazione dell'ora di fine

È possibile posticipare l'ora in cui deve terminare la durata del funzionamento fino a 24 ore.

Requisiti

- Sono impostati un tipo di funzionamento e una temperatura o un livello.
 - La durata è impostata.
1. Premere "Fine".
 2. Posticipare l'ora tramite la linea di regolazione oppure inserirla direttamente con il tastierino »»». Ripristinare, se necessario, il valore di regolazione con ↶.
 3. Avviare il funzionamento con "Avvio".
 - ✓ Il display indica l'orario di avvio. L'apparecchio è in modalità stand-by.
 - ✓ Una volta raggiunto l'orario di avvio, l'apparecchio inizia a riscaldarsi e la durata scorre.
 - ✓ Una volta trascorsa la durata, viene emesso un segnale acustico. Sul display compare un'avvertenza in cui viene indicato che il funzionamento è terminato.
 4. Quando è trascorsa la durata:
 - Se necessario, si possono eseguire ulteriori impostazioni e riavviare il funzionamento.
 - Quando le pietanze sono pronte, spegnere l'apparecchio con ⏻.


Modifica dell'ora di fine

Per raggiungere un buon risultato di cottura, modificare l'ora impostata soltanto prima che il funzionamento venga avviato e la durata sia trascorsa.

1. Premere su "Arresto".
2. Premere su "Fine".
3. Modificare l'ora mediante la linea di regolazione o inserirla direttamente con il tastierino »»».
4. Premere su "Avvio".

Interruzione dell'ora di fine

È possibile cancellare in ogni momento l'ora impostata.


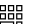
1. Premere su "Arresto".
2. Premere su "Fine".
3. Ripristinare l'ora con .


Nota: Per le modalità di funzionamento che richiedono sempre una durata, l'apparecchio ripristina l'ora a cui la durata termina sull'ora successiva possibile.

4. Premere su "Avvio".

10.3 Impostazione del timer


Il timer funziona indipendentemente dal funzionamento. È possibile impostare il timer fino a 24 ore sia se l'apparecchio è acceso sia se è spento. Il timer dispone di un segnale proprio, in modo tale che si possa distinguere se è terminato il tempo del timer o della durata.

1. Premere il tasto .
 2. Per impostare il timer, sul display premere sul valore temporale corrispondente, ad es. indicatore delle ore "h" o indicatore dei minuti "min".
- ✓ Il valore selezionato è contrassegnato in blu.
3. Impostare il timer mediante il tastierino .




- Ripristinare, se necessario, il valore di regolazione con .
4. Per avviare il timer, premere "Avvio".
- ✓ Il timer scorre.
- ✓ Quando l'apparecchio è spento, il timer rimane visibile sul display.
- ✓ Se l'apparecchio è acceso, sul display sono presenti le impostazioni del funzionamento in corso. Nella barra di stato viene visualizzato il timer.
- ✓ Una volta trascorso il timer, viene emesso un segnale acustico. Sul display compare un'avvertenza in cui viene indicato che il timer è terminato.

Modifica del timer

È possibile modificare il timer in qualsiasi momento.

1. Premere il tasto .
2. Premere "Pausa".
3. Modificare il timer.
4. Premere "Avvio".

Interruzione del timer

1. Premere il tasto .
2. Ripristinare il timer con .
3. uscire premendo .

11 Cottura a vapore

Cuocere al vapore le pietanze particolarmente delicate. È possibile sfruttare i tipi di riscaldamento a vapore o, in alcuni tipi di riscaldamento, attivare il supporto della funzione a vapore.

AVVERTENZA – Pericolo di scottature!

Aperto lo sportello dell'apparecchio potrebbe fuoriuscire del vapore caldo. A certe temperature il vapore non è visibile.

- ▶ Aprire con cautela lo sportello dell'apparecchio.
- ▶ Tenere lontano i bambini.

11.1 Prima di ogni funzionamento con vapore

Prima di ogni funzionamento con vapore assicurarsi che l'apparecchio sia alimentato con sufficiente acqua.

Riempimento del serbatoio dell'acqua

AVVERTENZA – Pericolo di incendio!

Nel vano di cottura, i vapori che si generano dai liquidi infiammabili potrebbero prendere fuoco entrando in contatto con le superfici calde (deflagrazione). Lo sportello dell'apparecchio può saltare in aria, se fuoriescono vapori molto caldi o fiammate.




- ▶ Non introdurre nel serbatoio dell'acqua liquidi infiammabili (ad es. bevande alcoliche).
- ▶ Riempire il serbatoio esclusivamente con acqua o con la soluzione decalcificante raccomandata.

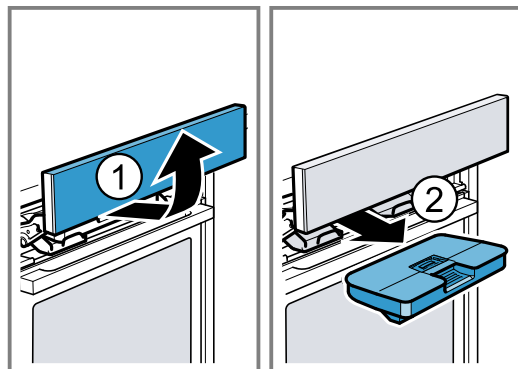
AVVERTENZA – Pericolo di ustioni!


Durante il funzionamento dell'apparecchio, il serbatoio dell'acqua può riscaldarsi.

- ▶ Al termine del funzionamento precedente dell'apparecchio, attendere finché il serbatoio dell'acqua si sia raffreddato.
- ▶ Rimuovere il serbatoio dell'acqua dal vano serbatoio.

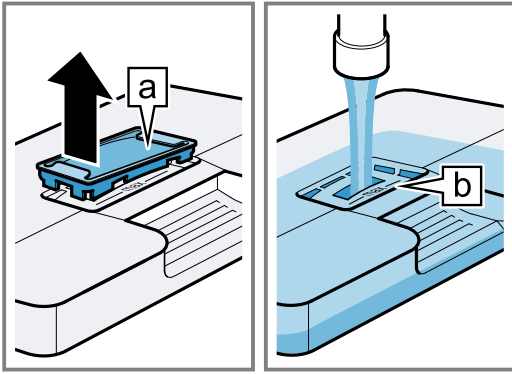
Requisito: La durezza dell'acqua è impostata correttamente.

1. Premere su .
- ✓ Il pannello di comando viene spinto automaticamente in avanti.
2. Tirare il pannello di comando in avanti con entrambe le mani e infine spingerlo verso l'alto fino allo scatto .
 3. Rimuovere il serbatoio dell'acqua dall'apposito vano .

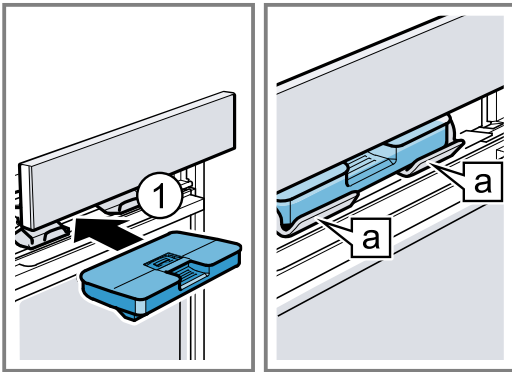


4. Premere il coperchio sul serbatoio dell'acqua lungo la guarnizione, affinché non fuoriesca acqua dal relativo serbatoio.
5. Rimuovere la copertura  sul serbatoio dell'acqua.

6. Riempire d'acqua il serbatoio fino al contrassegno "max" **b**.



7. Inserire nuovamente la copertura nell'apertura del serbatoio dell'acqua.
8. Inserire il serbatoio dell'acqua riempito **1**. Accertarsi che il serbatoio dell'acqua sia innestato dietro ai supporti **a**.



9. Spingere lentamente verso il basso il pannello di comando, poi premerlo all'indietro, fino alla sua completa chiusura.

11.2 Possibilità di regolazione con vapore

Con il vapore è possibile preparare in modo diversi le pietanze.

Tipi di riscaldamento con vapore


Sono a disposizione diversi tipi di riscaldamento con vapore con i quali il vapore caldo può preparare pietanze in modo delicato.

ATTENZIONE!

Durante il funzionamento dei tipi di riscaldamento con vapore si genera vapore acqueo. La condensa che si raccoglie nella canalina di scolo sotto il vano cottura può traboccare e danneggiare i mobili adiacenti.


- ▶ Durante il funzionamento, non aprire lo sportello dell'apparecchio o aprirlo il meno possibile.

fullSteam Plus


Durante la cottura a vapore con fullSteam Plus , il vapore caldo avvolge le pietanze evitando la perdita di sostanze nutritive. Con questo metodo di preparazione, la forma, il colore e l'aroma tipico degli alimenti restano inalterati.

A temperature impostate tra 105 °C e 120 °C il tempo di cottura si riduce. In questo modo, durante la cottura a vapore si conservano ancora più sostanze nutritive e vitamine.


Rigenerazione

Con la modalità Rigenerazione  è possibile riscaldare in modo delicato le pietanze già cotte o preparare in anticipo i prodotti da forno.


Lievitazione dell'impasto

Con il tipo di riscaldamento a vapore  l'impasto lievita molto più rapidamente di quanto non avvenga a temperatura ambiente e non secca.

Scongelamento

Con lo scongelamento , si possono scongelare delicatamente prodotti congelati o surgelati.

Sottovuoto

Il sottovuoto  è una variante della cottura a bassa temperatura nella quale il cibo sottovuoto cuoce a temperature tra 50 e 95 °C e 100% di vapore. Il sottovuoto è adatto a carne, pesce, verdure e dessert.

Le pietanze vengono sigillate ermeticamente in speciali sacchetti da cottura resistenti al calore con una confezione sottovuoto a campana. Grazie al sacchetto da cottura protettivo si mantengono le sostanze nutritive e gli aromi.

⚠ AVVERTENZA – Pericolo di scottature!

Durante la cottura si raccoglie acqua calda nel sacchetto sottovuoto.

- ▶ Sollevare con cautela il sacchetto sottovuoto utilizzando una presina, in modo che l'acqua calda defluisca nella leccarda o nel recipiente di cottura.
- ▶ Estrarre con cautela il sacchetto sottovuoto usando una presina.

Nota: Durante la cottura sottovuoto si forma più condensa sul fondo del vano cottura che con altri tipi di riscaldamento.

ATTENZIONE!




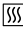
Danni ai mobili Sul fondo del vano di cottura si raccoglie troppa acqua. L'acqua può fuoriuscire dall'apparecchio.

- ▶ Per la cottura sottovuoto non riempire una seconda volta il serbatoio.

Emissione di vapore

Nella cottura con emissione di vapore l'apparecchio immette vapore nel vano cottura a diversi intervalli. La pietanza mantiene una crosta croccante e una superficie lucida. La carne resta succosa e morbida al suo interno e riduce di pochissimo il suo volume.

È possibile combinare l'emissione di vapore con le funzioni seguenti:

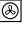
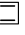
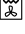
- Tipi di riscaldamento → *Pagina 15*
 - aria calda 4D 
 - Riscaldamento sup./inf. 
 - Grill ventilato 
 - Scaldavivande 
- → "Piatti", *Pagina 24*
- → "Termometro per arrostiti", *Pagina 22*

Getto di vapore

Con il getto di vapore è possibile aggiungere di tanto in tanto in modo mirato vapore intensivo. Soprattutto il pane e i panini lievitano bene, diventano croccanti e prendono un bel colore.

L'apparecchio emette vapore nel vano cottura per circa 3-5 minuti. In base al funzionamento, è possibile attivare più volte il getto di vapore.

Si può aggiungere il getto di vapore per le funzioni seguenti:

- Tipi di riscaldamento → *Pagina 15*
 - aria calda 4D 
 - Riscaldamento sup./inf. 
 - Grill ventilato 
- → *"Termometro per arrosti", Pagina 22*

Nota: Utilizzare il getto di vapore solo a temperature del vano cottura oltre 120 °C.

11.3 Impostazione del tipo di riscaldamento a vapore


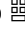
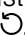

Nota:

Osservare le indicazioni relative ai tipi di riscaldamento a vapore:

- → *"Tipi di riscaldamento con vapore", Pagina 19*

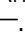
Requisito: Il serbatoio dell'acqua è pieno. Quando il serbatoio dell'acqua durante il funzionamento è vuoto, sul display compare un messaggio. Il funzionamento viene interrotto.

→ *"Riempimento del serbatoio dell'acqua", Pagina 18*

1. Premere "Cottura a vapore".
2. Premere sul tipo di riscaldamento con vapore desiderato.
3. Impostare la temperatura tramite la barra delle impostazioni oppure inserirla direttamente dal tastierino .
4. Premere "Durata".
I tipi di riscaldamento a vapore richiedono sempre di indicare una durata.
5. Per modificare la durata preimpostata, premere sul valore temporale corrispondente, ad es. indicatore dei minuti "min" o indicatore dei secondi "s".
✓ Il valore selezionato è contrassegnato in blu.
6. Impostare la durata tramite la barra delle impostazioni oppure inserirla direttamente dal tastierino . Ripristinare, se necessario, il valore di regolazione con .
7. Avviare il funzionamento con "Avvio".
✓ L'apparecchio inizia a riscaldarsi e la durata scorre.
✓ Una volta trascorsa la durata, viene emesso un segnale acustico. Sul display compare un'avvertenza in cui viene indicato che il funzionamento è terminato.
8. Quando è trascorsa la durata:
 - Se necessario, si possono eseguire ulteriori impostazioni e riavviare il funzionamento.
 - Quando le pietanze sono pronte, spegnere l'apparecchio con .
9. Svuotare il serbatoio dell'acqua e asciugare il vano cottura.
→ *"Dopo ogni funzionamento con vapore", Pagina 21*

Modifica del tipo di riscaldamento con vapore


Se si modifica il tipo di riscaldamento con vapore, anche le altre impostazioni vengono resettate.

1. Premere su "Arresto".
2. Premere su .
3. Premere sul tipo di riscaldamento con vapore desiderato.

4. Reimpostare il funzionamento e avviare con "Avvio".


Modifica della temperatura

Dopo l'avvio del funzionamento, si può modificare la temperatura in qualsiasi momento.

1. Premere sulla temperatura.
2. Modificare la temperatura mediante la barra delle impostazioni o immetterla direttamente con il tastierino .
3. Premere "Applica".


Modifica della durata

È possibile modificare la durata in qualunque momento.


1. Premere sulla durata.
2. Modificare la durata mediante la barra delle impostazioni o immetterla direttamente con il tastierino .
3. Premere "Applica".

11.4 Impostazione dell'emissione di vapore

Requisiti

- Prestare attenzione alle indicazioni della rispettiva modalità di funzionamento.
→ *"Possibilità di regolazione con vapore", Pagina 19*
 - Il serbatoio dell'acqua è pieno. Quando il serbatoio dell'acqua durante il funzionamento è vuoto, sul display compare un messaggio. Il funzionamento riprende senza emissione di vapore.
→ *"Riempimento del serbatoio dell'acqua", Pagina 18*
1. Premere la modalità di funzionamento desiderata.
 2. Applicare le impostazioni della modalità di funzionamento, ad es. tipo di riscaldamento e temperatura.
 3. Premere su "Emissione di vapore" .
 4. Premere il livello di vapore desiderato.

Livello vapore	Emissione di vapore
1	ridotta
2	media
3	elevata

5. Avviare il funzionamento con "Avvio".
✓ L'apparecchio inizia a riscaldarsi.
✓ Sul display sono indicati i valori di regolazione e il tempo da quanto il programma è già in funzione.
6. Quando le pietanze sono pronte, spegnere l'apparecchio con .
7. Svuotare il serbatoio dell'acqua e asciugare il vano cottura.
→ *"Dopo ogni funzionamento con vapore", Pagina 21*



Modifica dell'emissione di vapore

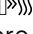
È sempre possibile modificare o disattivare l'emissione di vapore.

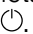
1. Premere il livello vapore.
2. Modificare o disattivare l'emissione di vapore.
3. Premere "Applica".

11.5 Impostazione del getto di vapore

Requisiti


- Prestare attenzione alle indicazioni della rispettiva modalità di funzionamento.
→ "Possibilità di regolazione con vapore", Pagina 19
 - Il serbatoio dell'acqua è pieno. Quando il serbatoio dell'acqua durante il funzionamento è vuoto, sul display compare un messaggio. Il funzionamento viene interrotto.
→ "Riempimento del serbatoio dell'acqua", Pagina 18
1. Premere la modalità di funzionamento desiderata.
 2. Applicare le impostazioni della modalità di funzionamento, ad es. tipo di riscaldamento e temperatura.
 3. Premere su "Getto vapore".
 4. Avviare il funzionamento.
 5. Al momento desiderato premere su "Getto vapore" 
- Utilizzare il getto di vapore solo quando l'apparecchio è completamente riscaldato.
- ✓ L'apparecchio riscalda l'acqua.
6. Quando l'acqua è riscaldata, premere nuovamente su "Getto vapore" .

Nota: Se il riscaldamento rapido  è attivato, è possibile azionare il getto di vapore solo quando quest'ultimo è terminato.

 - ✓ Il getto si attiva e l'apparecchio immette vapore nel vano cottura per 3-5 minuti.
 - ✓ Quando il getto di vapore è terminato, il funzionamento prosegue normalmente. A seconda del funzionamento, è possibile riattivare il getto di vapore se necessario.
 7. Quando le pietanze sono pronte, spegnere l'apparecchio con .
 8. Svuotare il serbatoio dell'acqua e asciugare il vano cottura.
→ "Dopo ogni funzionamento con vapore", Pagina 21

Interruzione del getto di vapore

È possibile interrompere il getto di vapore in qualsiasi momento.

- ▶ Premere su "Getto vapore" .
- ✓ La cottura riprende a funzionare senza getto di vapore.

11.6 Dopo ogni funzionamento con vapore

Dopo ciascun funzionamento con vapore asciugare l'apparecchio.

Nota: Dopo il funzionamento con vapore vi è la possibilità che rimangano tracce di calcare all'interno del vano cottura. Tuttavia, la funzionalità dell'apparecchio non viene compromessa. È possibile rimuovere le tracce di calcare con acqua tiepida o un panno imbevuto di aceto. Attenersi alle indicazioni per la pulizia.

→ "Pulizia e cura", Pagina 30

Svuotamento del serbatoio dell'acqua

AVVERTENZA – Pericolo di ustioni!


Durante il funzionamento dell'apparecchio, il serbatoio dell'acqua può riscaldarsi.

- ▶ Al termine del funzionamento precedente dell'apparecchio, attendere finché il serbatoio dell'acqua si sia raffreddato.
- ▶ Rimuovere il serbatoio dell'acqua dal vano serbatoio.

ATTENZIONE!

L'asciugatura del serbatoio dell'acqua nel vano di cottura caldo causa dei danni al serbatoio dell'acqua.

- ▶ Non asciugare il serbatoio nel vano di cottura caldo. Il lavaggio del serbatoio dell'acqua nella lavastoviglie causa dei danni.
- ▶ Non lavare il serbatoio dell'acqua in lavastoviglie.
- ▶ Pulire il serbatoio dell'acqua con un panno morbido e un detergente di uso comune.

1. Aprire il pannello di comando con .
2. Estrarre il serbatoio dell'acqua.
3. Rimuovere con cautela il coperchio del serbatoio dell'acqua.
4. Svuotare il serbatoio dell'acqua, pulirlo con del detergente e risciacquarlo a fondo con acqua pulita.
5. Asciugare tutti i componenti con un panno morbido.
6. Asciugare bene la guarnizione del coperchio.
7. Lasciare asciugare il serbatoio con il coperchio aperto.
8. Collocare e premere il coperchio sul serbatoio dell'acqua.
9. Inserire il serbatoio dell'acqua e chiudere il pannello di comando.

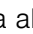
Asciugatura della vaschetta di condensa

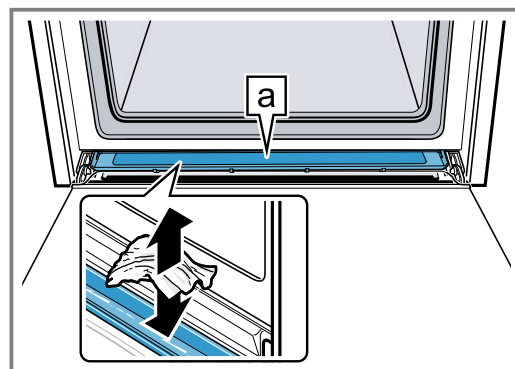
AVVERTENZA – Pericolo di ustioni!


Durante il funzionamento l'apparecchio diventa caldo.

- ▶ Lasciarlo raffreddare prima di procedere alla pulizia.

Requisito: Il vano cottura è raffreddato.

1. Aprire lo sportello dell'apparecchio.
2. **Nota:**
La vaschetta di condensa  si trova al di sotto del vano cottura.



Eliminare l'acqua nella vaschetta di condensa  con un canovaccio e pulire con attenzione.

Nota: Per pulire la vaschetta di condensa, è possibile smontarla.

→ "Smontaggio della vaschetta condensa", Pagina 36

Asciugatura del vano cottura

Dopo ciascun funzionamento con vapore asciugare il vano cottura.

- È possibile asciugare manualmente il vano cottura o utilizzare la funzione di asciugatura.
→ "Funzione asciugatura", Pagina 35

12 Termometro per arrosti

Una cottura a puntino è garantita infilzando il termometro per arrosti nella pietanza e impostando una temperatura interna nell'apparecchio. Il termometro per arrosti misura la temperatura all'interno della carne. Non appena all'interno della pietanza viene raggiunta la temperatura interna impostata, l'apparecchio smette automaticamente di riscaldare.

12.1 Tipi di riscaldamento adatti con il termometro per arrosti

Soltanto alcuni tipi di riscaldamento sono adatti per il funzionamento con il termometro per arrosti.

Per questi tipi di riscaldamento è possibile utilizzare anche il termometro per arrosti:

- aria calda 4D
- Riscaldamento sup./inf.
- Cottura inferiore
- Riscaldamento sup./inf. delicato
- Aria calda delicata
- Grill ventilato
- Livello pizza
- Scaldavivande
- Calore intenso
- Cottura a fuoco lento
- fullSteam Plus
- Rigenerazione

12.2 Inserimento del termometro per arrosti

Utilizzare il termometro per arrosti fornito in dotazione oppure ordinarne uno adatto presso il nostro servizio assistenza clienti.

⚠ AVVERTENZA – Pericolo di scosse elettriche!

Con un termometro per arrosti errato l'isolamento può essere danneggiato.

- Per questo apparecchio utilizzare esclusivamente un determinato termometro per arrosti.

ATTENZIONE!

Il termometro per arrosto si potrebbe danneggiare.

- Non incastrare il cavo del termometro per arrosti.
- Affinché il termometro per arrosti non venga danneggiato dal calore eccessivo, deve esserci una distanza di alcuni centimetri tra il termometro per arrosti e la resistenza del grill. Durante la cottura, la carne può aumentare di volume.

⚠ AVVERTENZA – Pericolo di lesioni!

Il termometro per arrosti è appuntito.

- Maneggiare con attenzione il termometro per arrosti.

Nota: Se le guide di estensione sono agganciate all'altezza 3, non è possibile innestare il termometro per arrosti nel vano cottura. Sganciare le guide di estensione oppure agganciarle a un'altra altezza.

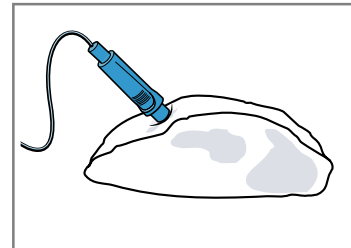
→ "Sostegni", Pagina 39

1. Infilare il termometro per arrosti nella pietanza.

Il termometro per arrosti dispone di tre punti di misurazione. Accertarsi che almeno il punto di misurazione centrale sia nella pietanza.

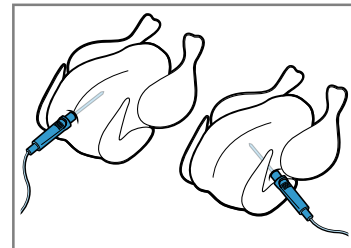
Pezzi di carne piuttosto sottili Infilare il termometro per arrosti lateralmente, nel punto più spesso della carne.

Pezzi di carne piuttosto spessi Infilzare nella carne il termometro per arrosti dall'alto tenendolo inclinato.



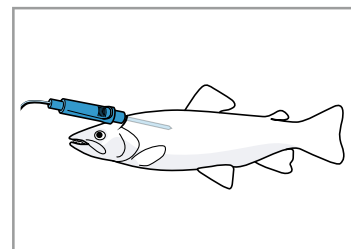
Nota: Se si desidera girare l'alimento, inserire il termometro per arrosti lateralmente nella pietanza in modo che non debba essere rimosso quando si gira.

Pollame Infilzare il termometro per arrosti nella parte più spessa del petto di pollo. A seconda delle caratteristiche del pollame, inserire il termometro per arrosti trasversalmente o nel senso della lunghezza.



Ruotare il pollame e disporlo sulla griglia con il lato del petto rivolto verso il basso.

Pesce Per il pesce intero, infilzare il termometro per arrosti dietro la testa del pesce in direzione della lisca.



Disporre il pesce intero sulla griglia, senza girarlo, utilizzando ad es. come appoggio mezza patata.

2. Inserire nel vano cottura la pietanza con il termometro per arrosti infilzato.
3. Inserire il collegamento del termometro per arrosti nella presa a sinistra nel vano cottura.

Nota: Se si desidera girare la pietanza, non scollegare il termometro per arrosti. Dopo averla girata, verificare che il termometro per arrosti sia posizionato correttamente nella pietanza.

12.3 Impostazione del termometro per arrosti

È possibile impostare una temperatura interna compresa tra 30 °C e 99 °C.

Requisiti

- La pietanza con il termometro per arrosti è all'interno del vano cottura.
- Il termometro per arrosti è inserito nel vano cottura.

1. Premere "Tipi di riscaldamento".
2. Premere sul tipo di riscaldamento desiderato.
3. Impostare la temperatura del vano cottura tramite la barra delle impostazioni oppure inserirla direttamente dal tastierino

Impostare la temperatura per il vano cottura almeno di 10 °C in più rispetto a quella interna.

Non impostare una temperatura del vano cottura superiore a 250 °C.

4. Premere "Termometro per arrosti".
 5. Impostare la temperatura interna tramite la barra delle impostazioni oppure inserirla direttamente dal tastierino
- Ripristinare, se necessario, il valore di regolazione con
6. Avviare il funzionamento con "Avvio".
- ✓ L'apparecchio inizia a riscaldarsi.
 - ✓ Sul display sono indicati i valori di regolazione e il tempo da quanto il programma è già in funzione. Se l'apparecchio è collegato a Home Connect, viene visualizzato il tempo residuo previsto.

7. **AVVERTENZA – Pericolo di ustioni!**

Il vano di cottura, gli accessori e il termometro per arrosti diventano molto caldi.

- ▶ Servirsi sempre delle presine per estrarre gli accessori ed il termometro per arrosti dal vano di cottura.

Una volta raggiunta la temperatura interna:

- Se necessario, si possono eseguire ulteriori impostazioni e riavviare il funzionamento.
- Quando le pietanze sono pronte, spegnere l'apparecchio con
- Estrarre il termometro per arrosti dalla presa all'interno del vano cottura.
- Estrarre il termometro per arrosti dalla pietanza e toglierlo dal vano cottura.

Consigli

- È possibile combinare il termometro per arrosti anche con un'altra modalità di funzionamento, ad es.:
 - → "Cottura a vapore", Pagina 18
 - → "Piatti", Pagina 24
- È possibile utilizzare il termometro per arrosti anche senza che sia impostata una temperatura interna. In questo modo, è possibile leggere la temperatura interna della pietanza sul display e terminare manualmente il funzionamento, se necessario.

Modifica della temperatura

Dopo l'avvio del funzionamento, la temperatura del vano cottura e la temperatura interna possono essere modificate in qualsiasi momento.

1. Premere sulla temperatura del vano cottura o sulla temperatura interna.
2. Modificare la temperatura tramite la barra delle impostazioni oppure inserirla direttamente dal tastierino
3. Premere "Applica".

Modifica del tipo di riscaldamento

Se si modifica il tipo di riscaldamento, anche le altre impostazioni vengono resettate.

1. Premere "Arresto".
2. Premere
3. Premere sul tipo di riscaldamento desiderato.
4. Reimpostare il funzionamento e avviare con "Avvio".

12.4 Previsione di tempo residuo del funzionamento

Se l'apparecchio è collegato a Home Connect, l'apparecchio può prevedere il tempo residuo presumibile del processo di cottura.

Il primo tempo residuo compare sul display dopo ca. 1 minuto. Viene costantemente ricalcolato e aggiornato.

12.5 Temperatura interna di diversi alimenti

Qui sono riportati i valori indicativi delle temperature interne dei diversi alimenti.

I valori indicativi dipendono dalla qualità e dalle caratteristiche dell'alimento. Utilizzare solo alimenti freschi, non surgelati.

Pollame	Temperatura interna in °C
Pollo	80 - 85
Petto di pollo	75 - 80
Anatra	80 - 85
Petto d'anatra, leggermente al sangue	55 - 60
Tacchino	80 - 85
Petto di tacchino	80 - 85
Oca	80 - 90
Carne di maiale	Temperatura interna in °C
Coppa di maiale	85 - 90
Filetto di maiale, leggermente al sangue	62 - 70
Lonza di maiale, ben cotta	72 - 80
Carne di manzo	Temperatura interna in °C
Filetto di manzo o roastbeef, all'inglese	45 - 52

Carne di manzo	Temperatura interna in °C
Roastbeef o filetto di manzo, leggermente al sangue	55 - 62
Filetto di manzo o roastbeef, ben cotto	65 - 75
Carne di vitello	Temperatura interna in °C
Arrosto di vitello o parte di spalla, magri	75 - 80
Arrosto di vitello, spalla	75 - 80
Stinco di vitello	85 - 90
Carne d'agnello	Temperatura interna in °C
Cosciotto d'agnello, leggermente al sangue	60 - 65

Carne d'agnello	Temperatura interna in °C
Cosciotto d'agnello, ben cotto	70 - 80
Costolette d'agnello, leggermente al sangue	55 - 60
Pesce	Temperatura interna in °C
Pesce intero	65 - 70
Filetto di pesce	60 - 65
Altro	Temperatura interna in °C
Polpettone, tutti i tipi di carne	80 - 90
Riscaldamento, rigenerazione degli alimenti	65 - 75

13 Piatti

Il tipo di funzionamento "Piatti" fornisce supporto durante la preparazione di diverse pietanze e seleziona in automatico le impostazioni ottimali.

13.1 Stoviglia per pietanze

Il risultato della cottura dipende dalle caratteristiche e dalle dimensioni della stoviglia utilizzata. Utilizzare sempre stoviglie refrattarie e resistenti a temperature fino a 300 °C. Si addice meglio una stoviglia in vetro o in vetroceramica. L'arrosto dovrebbe ricoprire circa i 2/3 del fondo della pentola.

Non sono adatte le stoviglie realizzate nel seguente materiale:

- alluminio chiaro, lucido
- terracotta non invetriata
- plastica o con maniglie in plastica

13.2 Possibilità di regolazione delle pietanze

Per preparare al meglio le pietanze, l'apparecchio utilizza diverse impostazioni a seconda dell'alimento. Sul display vengono visualizzate le impostazioni utilizzate. È possibile adeguare determinate impostazioni. Seguire le indicazioni sul display.

Nota: Il risultato di cottura dipende dalla qualità e dalle caratteristiche delle pietanze. Utilizzare alimenti freschi, meglio se appena tolti dal frigorifero. Utilizzare le pietanze surgelate direttamente dal congelatore.

Consigli e indicazioni sulle impostazioni

Se si imposta una pietanza, sul display vengono indicate le rispettive informazioni rilevanti, ad esempio:

- livello di inserimento adatto
- stoviglia o accessorio adatto
- aggiunta di liquido
- momento adatto per girare o mescolare
Non appena viene raggiunto il momento, viene emesso un segnale acustico.

Per richiamare le informazioni, premere su . Alcune indicazioni compaiono automaticamente.

Programmi

Nei programmi sono preimpostati il tipo di riscaldamento ottimale, la temperatura e la durata.

Per ottenere un risultato di cottura ottimale, è necessario impostare in aggiunta anche il peso, lo spessore o il livello di cottura. È possibile eseguire le impostazioni soltanto nell'area prevista.

Se non viene indicato altro, impostare il peso totale della pietanza.

Impostazioni consigliate

Nelle impostazioni consigliate, il tipo di riscaldamento ottimale preimpostato è fisso.

La temperatura preimpostata e la durata possono essere adattate.

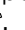
Modalità di preparazione

Per alcune pietanze, è possibile scegliere una modalità di preparazione preferita.

Per una preparazione convenzionale, scegliere una modalità con i valori seguenti:

- classico

Pietanze con termometro per arrosti

Per alcune pietanze è possibile utilizzare anche il termometro per arrosti .

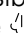
Selezionare una modalità di preparazione che contiene i valori seguenti:

- grado esatto

È possibile adattare la temperatura e la temperatura interna.

→ "Termometro per arrosti", Pagina 22

Pietanze con vapore

Per alcune pietanze, è possibile scegliere una modalità di preparazione con vapore . Le pietanze vengono cotte in maniera delicata.

Per la preparazione con l'emissione di vapore, selezionare una modalità con i valori seguenti:

- morbido e succoso
- morbido e croccante
- succoso
- succoso e morbido
- extra morbido
- extra morbido e lucido
- lucido e croccante
- dorato e croccante
- come appena sfornato
- come appena cucinato
- delicato

Per la preparazione con modalità di riscaldamento a solo vapore, selezionare una modalità con i valori seguenti:

- delicato e succoso
- delicato e morbido
- delicato e rapido
- semplice
- semplice e sicuro
- come appena cucinato
- a puntino

Osservare le informazioni relative al funzionamento con vapore.

→ "Cottura a vapore", Pagina 18

13.3 Panoramica dei piatti

Sull'apparecchio, se si richiama la modalità di funzionamento, si possono vedere le pietanze a disposizione. Le pietanze dipendono dalla dotazione dell'apparecchio.

I piatti sono suddivisi per categorie e per pietanze.

Nota: Nelle impostazioni di base, è possibile specializzare i piatti visualizzati a livello regionale.

→ "Impostazioni di base", Pagina 27

Categoria	Pietanze
Torta	Dolci in stampi Dolci nella teglia Pasticcini Biscottini
Pane, panini	Pane Pagnotta
Pizza, torte salate	Pizza Torte salate, quiche
Sfornati, soufflé	Sfornato salato, fresco, ingredienti appena cotti Gratin di patate crude, spessore 4 cm Lasagne, fresche Lasagne, congelate Sfornato dolce, fresco Crumble alla frutta Soufflé in stampi monoporzionamento Yorkshire pudding
Pollame	Pollo Anatra, oca Tacchino

Categoria	Pietanze
Carne	Carne di maiale Carne di manzo Carne di vitello Carne d'agnello Selvaggina Piatti di carne
Pesce	Pesce, intero Filetto di pesce Cotoletta di pesce Piatti di pesce Frutti di mare
Prodotti surgelati	Pizza Pagnotta Sfornati Prodotti a base di patate Verdura Pollame, pesce
Contorni, verdura	Verdura Patate Riso Cereali Legumi Pasta, gnocchi Uova
Dolci, composta	Gnocchi ripieni Crème caramel Riso al latte Composta di frutta Yogurt in vasetti
Rigenerazione, preparazione	Verdura Menu Prodotti da forno Contorni
Scongellamento delle pietanze	Frutta, verdura
Sterilizzazione, estrazione del succo e disinfezione	Sterilizzazione Estrazione del succo Sterilizzazione biberon
Sottovuoto	Carne Pollame Pesce Verdura Frutta, Dessert

13.4 Impostazione del piatto

1. Premere su "Piatti".
2. Premere sulla categoria desiderata.
3. Premere sulla pietanza desiderata.
4. Premere sul piatto desiderato.

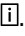
Consiglio: Per alcuni piatti è possibile scegliere una modalità di preparazione preferita.


→ "Possibilità di regolazione delle pietanze", Pagina 24

- ✓ Sul display compaiono le impostazioni relative al piatto.
- 5. Se necessario adattare le impostazioni.

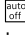
A seconda del piatto, è possibile adattare solo determinate impostazioni.

→ "Possibilità di regolazione delle pietanze", Pagina 24

6. Per ottenere le indicazioni ad esempio sull'accessorio e sul livello di inserimento, premere su .
7. Avviare il funzionamento con "Avvio".
 - ✓ L'apparecchio inizia a riscaldarsi e la durata scorre.
 - ✓ Quando la pietanza è pronta, viene emesso un segnale acustico. L'apparecchio smette di riscaldare.
8. Quando è trascorsa la durata:
 - Se necessario, si possono eseguire ulteriori impostazioni e riavviare il funzionamento.

- Quando le pietanze sono pronte, spegnere l'apparecchio con .

13.5 Funzione di spegnimento automatico

In alcuni piatti la funzione di spegnimento automatico  consente di eseguire una cottura al forno e arrosto in modo rilassato.

Quando il funzionamento è terminato, l'apparecchio smette automaticamente di riscaldare.

Per ottenere un risultato di cottura ottimale, rimuovere il piatto dal vano cottura quando il funzionamento è terminato.


14 Preferiti

Nei preferiti è possibile memorizzare le impostazioni e riutilizzarle.

Nota: A seconda del modello di apparecchio / della versione del software dell'apparecchio, prima è necessario scaricare queste funzioni. Reperire informazioni nell'app Home Connect.

14.1 Memorizzazione dei preferiti

È possibile memorizzare come preferiti un massimo di 30 modalità di funzionamento diverse.

1. Accanto al nome della modalità di funzionamento premere su .
2. Se necessario, modificare il nome del preferito con la tastiera sul display.
3. Premere "Applica".

14.2 Selezione dei preferiti

Se sono stati memorizzati dei preferiti, è possibile selezionarli per impostare il funzionamento.

1. Premere "Preferiti".
2. Premere sul preferito desiderato.
3. Se necessario, è possibile modificare le impostazioni.
4. Avviare il funzionamento con "Avvio".
 - ✓ Sul display vengono visualizzati i valori di impostazione.


Nota:

Osservare le indicazioni relative alle diverse modalità di funzionamento:


- → "Cottura a vapore", Pagina 18
- → "Termometro per arrosti", Pagina 22

14.3 Modifica dei preferiti


È possibile modificare i preferiti memorizzati in qualunque momento.

1. Premere "Preferiti".
2. Premere sul preferito desiderato.
3. Accanto al nome del preferito premere su .
4. Modificare le impostazioni o il nome del preferito.
5. Confermare la modifica.

Ordinamento dei preferiti

1. Premere "Preferiti".
2. Accanto al nome "Preferiti" premere su .
3. Tenere premuto il riquadro del preferito desiderato e trascinarlo in un'altra posizione.

Cancellazione dei preferiti

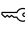
1. Premere "Preferiti".
2. Nel preferito desiderato premere su .
3. Confermare la cancellazione.



15 Sicurezza bambini

Per evitare che i bambini possano inavvertitamente accendere l'apparecchio o modificare le impostazioni, assicurare il proprio apparecchio.

15.1 Attivazione della sicurezza bambini

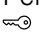
Ad apparecchio acceso e spento è possibile attivare la sicurezza bambini.

- ▶ Per attivare la sicurezza bambini, tenere premuto  per circa 4 secondi.
- ✓ Sul display compare un avviso di conferma.

- ✓ Il pannello di comando è bloccato. L'apparecchio può essere spento solo con .
- ✓ Viene visualizzato il simbolo .

15.2 Disattivare la sicurezza bambini

È possibile disattivare la sicurezza bambini in ogni momento.


- ▶ Per disattivare la sicurezza bambini, tenere premuto  per circa 4 secondi.
- ✓ Sul display compare un avviso di conferma.

16 Impostazioni di base

È possibile settare le impostazioni di base dell'apparecchio in base alle proprie esigenze.

16.1 Panoramica delle impostazioni di base

Qui è riportata una panoramica delle impostazioni di base e delle impostazioni di fabbrica. Le impostazioni di base dipendono dall'equipaggiamento dell'apparecchio.

Ulteriori informazioni relative alle singole impostazioni di base vengono fornite sul display con .

Impostazioni di base	Selezione
Lingua	Vedere la selezione sull'apparecchio
Home Connect	Collegare il forno a un terminale mobile e comandarlo a distanza. → "Home Connect", Pagina 28
Ora	Formato ora su 24 ore
Data	Formato data GG/MM/AAAA

Display	Selezione
Luminosità	<ul style="list-style-type: none"> ▪ Livelli 1, 2, 3, 4 e 5¹
Indicatore stand-by	<ul style="list-style-type: none"> ▪ On, durata limitata ▪ On (questa impostazione aumenta il consumo energetico) ▪ Off¹
Ora	<ul style="list-style-type: none"> ▪ Digitale + data¹ ▪ Digitale ▪ Analogico + data ▪ Analogico
Regolazione	<ul style="list-style-type: none"> ▪ Allineamento orizzontale e verticale del display

¹ Impostazione di fabbrica (può variare in base al tipo di apparecchio)

Suoneria	Selezione
Tono tasti	<ul style="list-style-type: none"> ▪ On¹ ▪ Off
Volume	<ul style="list-style-type: none"> ▪ Livelli 1, 2, 3, 4 e 5¹
Segnale acustico	<ul style="list-style-type: none"> ▪ Durata brevissima ▪ Durata breve ▪ Durata media¹ ▪ Durata prolungata

¹ Impostazione di fabbrica (può variare in base al tipo di apparecchio)

Impostazioni apparecchio	Selezione
Tempo di post-funzionamento della ventola	<ul style="list-style-type: none"> ▪ Minimo ▪ Consigliato¹ ▪ Lungo ▪ Molto lungo

¹ Impostazione di fabbrica (può variare in base al tipo di apparecchio)

Impostazioni apparecchio	Selezione
Sistema di estrazione	<ul style="list-style-type: none"> ▪ Equipaggiato (con estensione doppia e tripla) ▪ Non equipaggiato (con supporto ed estensione singola)¹
Illuminazione	<ul style="list-style-type: none"> ▪ Accesa durante la cottura e l'apertura dello sportello¹ ▪ Solo all'apertura dello sportello ▪ Sempre spenta
Durezza dell'acqua	<ul style="list-style-type: none"> ▪ 4 (molto dura)¹ ▪ 3 (dura) ▪ 2 (medio) ▪ 1 (dolce) ▪ 0 (addolcita)


¹ Impostazione di fabbrica (può variare in base al tipo di apparecchio)

Personalizzazione	Selezione
Logo del marchio	<ul style="list-style-type: none"> ▪ Indicatori¹ ▪ Non mostrare
Funzionamento dopo l'attivazione	<ul style="list-style-type: none"> ▪ Menu principale¹ ▪ Tipi di riscaldamento ▪ Cottura a vapore ▪ Piatti ▪ Preferiti
Tempo di cottura trascorso	<ul style="list-style-type: none"> ▪ Indicatori¹ ▪ Non mostrare
Piatti	<ul style="list-style-type: none"> ▪ Tutti¹ ▪ Niente carne di maiale ▪ Solo kosher
Piatti regionali	<ul style="list-style-type: none"> ▪ Tutti¹ ▪ Piatti europei ▪ Piatti in stile britannico
Sicurezza bambini	<ul style="list-style-type: none"> ▪ Solo blocco tasti¹ ▪ Disattivata
Riscaldamento rapido automatico	<ul style="list-style-type: none"> ▪ On¹ ▪ Off

¹ Impostazione di fabbrica (può variare in base al tipo di apparecchio)

Impostazioni di fabbrica	Selezione
Impostazioni di fabbrica	<ul style="list-style-type: none"> ▪ Ripristinare
Informazioni sull'apparecchio	<ul style="list-style-type: none"> ▪ Informazioni sull'apparecchio

16.2 Modifica delle impostazioni di base

1. Nella barra di stato premere su .
2. Premere sul campo delle impostazioni di base desiderato.
3. Premere sull'impostazione di base desiderata.

4. Premere sulla selezione desiderata per l'impostazione di base.
 - ✓ La modifica viene accettata direttamente per la maggior parte delle impostazioni di base.
5. Per modificare altre impostazioni di base, tornare indietro con ← e selezionare un'altra impostazione di base.

6. Per uscire dalle impostazioni di base, tornare al menu principale con X oppure spegnere l'apparecchio con ⏻.
 - ✓ Le modifiche sono memorizzate.

Nota: A seguito di un'interruzione di corrente, le modifiche relative alle impostazioni di base vengono mantenute.

17 Home Connect

L'apparecchio è collegabile in rete. Collegare l'apparecchio a un terminale mobile per gestire le funzioni con l'app Home Connect, per configurare le impostazioni di base o per monitorare lo stato di esercizio attuale. I servizi Home Connect non sono disponibili in tutti i Paesi. La disponibilità della funzione Home Connect dipende dalla disponibilità dei servizi Home Connect nel proprio Paese. Ulteriori informazioni al riguardo sono disponibili su: www.home-connect.com.

L'app Home Connect guiderà attraverso l'intera procedura di accesso. Seguire le istruzioni indicate all'interno dell'app Home Connect per configurare le impostazioni.

Consiglio: Osservare anche le avvertenze presenti nell'app Home Connect.

Note

- Osservare le avvertenze di sicurezza delle presenti istruzioni per l'uso e accertarsi che vengano rispettate quando l'apparecchio viene utilizzato mediante l'app Home Connect.
→ "Sicurezza", Pagina 2
- I comandi impartiti direttamente sull'apparecchio hanno sempre la priorità. Quando l'apparecchio viene comandato direttamente, i comandi tramite l'app Home Connect non sono disponibili.
- L'apparecchio, collegato in modalità stand-by in rete, necessita al massimo di 2 W.

17.1 Configurazione dell'app Home Connect

1. Installare l'app Home Connect sul dispositivo mobile.
2. Avviare l'app Home Connect e configurare l'accesso a Home Connect.
L'app Home Connect guiderà attraverso l'intera procedura di accesso.

17.2 Configurazione di Home Connect

Requisiti

- L'apparecchio è collegato alla corrente ed è acceso.
 - Si ha un terminale mobile con sistema operativo iOS o Android, ad es. uno smartphone.
 - L'app Home Connect è configurata sul dispositivo mobile.
 - L'apparecchio è coperto dalla rete domestica WLAN (Wi-Fi) nel luogo d'installazione.
 - Il terminale mobile e l'apparecchio si trovano nel raggio dal segnale WLAN della rete domestica dell'utente.
1. Aprire l'app Home Connect e fare la scansione del codice QR qui di seguito.



2. Seguire le istruzioni dell'app Home Connect.

17.3 Impostazioni Home Connect

Nelle impostazioni di base dell'apparecchio è possibile variare le impostazioni Home Connect e quelle di rete. Il fatto che Home Connect sia configurato o meno e che l'apparecchio sia collegato alla rete domestica determina quali impostazioni vengono visualizzate sul display.

Impostazione di base	Impostazioni possibili	Spiegazione
Assistente Home Connect	Avvio dell'assistente Scollegamento dalla rete	Tramite l'assistente Home Connect è possibile collegare l'apparecchio all'app Home Connect. Nota: Se si usa per la prima volta l'assistente Home Connect, è disponibile solo l'impostazione "Avvio dell'assistente".

Impostazione di base	Impostazioni possibili	Spiegazione
Wi-Fi	Accesso Off	Con il Wi-Fi è possibile disattivare il collegamento alla rete dell'apparecchio. Una volta collegato correttamente, si può disattivare il Wi-Fi senza perdere i propri dati dettagliati. Non appena si riattiva il Wi-Fi, l'apparecchio si collega automaticamente. Nota: L'apparecchio, collegato alla rete e in modalità standby, consuma al max. 2 Watt.
Stato del comando remoto	Monitoraggio Avvio remoto manuale Avvio remoto permanente	Per ciò che riguarda il monitoraggio, nell'app è possibile visualizzare soltanto lo stato di funzionamento dell'apparecchio. Se si passa dal monitoraggio o dall'avvio remoto permanente all'avvio remoto manuale, è necessario attivare ogni volta l'avvio remoto. È possibile aprire lo sportello dell'apparecchio entro 15 minuti, dopo che è stato attivato l'avvio remoto. L'avvio remoto non viene disattivato. Una volta trascorsi 15 minuti, con l'apertura dello sportello dell'apparecchio viene disattivato l'avvio remoto manuale. Se l'avvio remoto è permanente, è possibile avviare e utilizzare a distanza l'apparecchio in qualsiasi momento. Se si utilizza spesso l'apparecchio a distanza, è utile impostare l'avvio remoto su permanente.

17.4 Utilizzo dell'apparecchio con l'app Home Connect

Con l'app Home Connect è possibile regolare e avviare a distanza l'apparecchio.

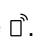
AVVERTENZA – Pericolo di incendio!

Gli oggetti infiammabili depositati nel vano cottura possono incendiarsi.

- ▶ Non riporre mai oggetti infiammabili all'interno del vano cottura.

Requisiti

- L'apparecchio è spento.
- L'apparecchio è collegato alla rete domestica e all'app Home Connect.
- Per poter regolare l'apparecchio attraverso l'app, l'avvio remoto manuale o permanente deve essere selezionato nelle impostazioni di base Stato comando a distanza.

1. Per attivare l'avvio remoto manuale, premere . La conferma sul forno è necessaria solo se si passa dal monitoraggio o dall'avvio remoto permanente all'avvio remoto manuale. In caso di avvio remoto permanente, la conferma sul forno non è necessaria.
2. Applicare l'impostazione nell'app Home Connect e inviarla all'apparecchio.

Note

- Se sull'apparecchio si avvia il funzionamento forno, viene automaticamente attivato l'avvio a distanza. È possibile modificare le impostazioni tramite l'app Home Connect o avviare un nuovo programma.
- È possibile aprire lo sportello dell'apparecchio entro 15 minuti, dopo che è stato attivato l'avvio remoto. L'avvio remoto non viene disattivato. Una volta trascorsi 15 minuti, con l'apertura dello sportello dell'apparecchio viene disattivato l'avvio remoto manuale.

17.5 Aggiornamento del software

Con la funzione di aggiornamento del software si aggiorna il software dell'apparecchio, per esempio a fini di ottimizzazione, eliminazione di guasti, per aggiornamenti rilevanti per la sicurezza, nonché per funzioni e servizi aggiuntivi.

È essenziale essere registrati come utenti di Home Connect, che l'app sia installata sul proprio dispositivo mobile e che sia stato effettuato il collegamento al server Home Connect.

Non appena è disponibile un aggiornamento del software, l'app Home Connect fornisce la notifica; l'aggiornamento del software può essere avviato dall'app. Al termine del download è possibile avviare l'installazione tramite l'app Home Connect se è attivo il collegamento alla rete domestica WLAN (Wi-Fi). Ad installazione avvenuta, si viene informati tramite l'app Home Connect.

Note

- L'aggiornamento del software consiste in due fasi.
 - La prima fase è il download.
 - La seconda fase è l'installazione sull'apparecchio.
- Durante il download è possibile continuare a utilizzare l'apparecchio. In base alle impostazioni personali effettuate nell'app, gli aggiornamenti del software possono anche essere scaricati automaticamente.
- L'installazione richiede alcuni minuti. Durante l'installazione non è possibile utilizzare l'apparecchio.
- In caso di aggiornamento rilevante per la sicurezza, si consiglia di effettuare l'installazione il prima possibile.

17.6 Ricerca guasti remota

Il servizio di assistenza clienti può accedere all'apparecchio mediante la ricerca guasti remota, se lo si richiede espressamente al servizio di assistenza, se l'apparecchio è collegato al server Home Connect e se la funzione Ricerca guasti remota è disponibile nel Paese in cui si utilizza l'apparecchio.

Consiglio: Ulteriori informazioni e avvertenze sulla disponibilità della funzione Ricerca guasti remota nel Paese desiderato sono contenute nell'area Servizio/Assistenza del sito web locale: www.home-connect.com.

17.7 Protezione dei dati

Seguire le indicazioni sulla protezione dei dati. Con il primo collegamento dell'apparecchio a una rete domestica connessa a Internet, l'apparecchio trasmette le seguenti categorie di dati al server Home Connect (prima registrazione):

- Identificativo univoco dell'apparecchio (costituito dai codici dell'apparecchio e dall'indirizzo MAC del modulo di comunicazione Wi-Fi installato).

- Certificato di sicurezza del modulo di comunicazione Wi-Fi (per la protezione della connessione).
- La versione attuale del software e dell'hardware dell'elettrodomestico.
- Stato di un eventuale ripristino delle impostazioni di fabbrica.

La prima registrazione prepara l'apparecchio per l'utilizzo delle funzionalità Home Connect ed è necessaria soltanto nel momento in cui si desidera utilizzare le funzionalità Home Connect per la prima volta.

Nota: Osservare che le funzionalità Home Connect sono utilizzabili solo in abbinamento all'app Home Connect. Le informazioni sulla tutela dei dati possono essere richiamate nell'app Home Connect.

18 Pulizia e cura

Per mantenere a lungo l'apparecchio in buone condizioni, sottoporlo a una cura e a una manutenzione scrupolose.

18.1 Detergenti

Per non danneggiare le diverse superfici dell'apparecchio, non utilizzare detergenti non idonei.

⚠ AVVERTENZA – Pericolo di scosse elettriche!

L'infiltrazione di umidità può provocare una scarica elettrica.

- ▶ Non lavare l'apparecchio con pulitori a vapore o idropulitrici.

ATTENZIONE!

I detersivi non appropriati danneggiano le superfici dell'apparecchio.

- ▶ Non utilizzare detergenti aggressivi o abrasivi.

- ▶ Non utilizzare detergenti a elevato contenuto di alcol.
- ▶ Non utilizzare spugnette dure o abrasive.
- ▶ Non utilizzare detergenti speciali per la pulizia a caldo.

Il detergente per forno nel vano cottura caldo danneggia la superficie smaltata.

- ▶ Non utilizzare mai il detergente per forno nel vano cottura caldo.
- ▶ Prima del successivo riscaldamento eliminare completamente i residui dal vano cottura e dallo sportello dell'apparecchio.

I diversi detergenti mescolati possono reagire chimicamente l'uno con l'altro.

- ▶ Non mescolare i detergenti.
- ▶ Rimuovere completamente i residui di detergente.

Il sale contenuto nei panni di spugna nuovi può danneggiare le superfici.

- ▶ Lavare accuratamente i panni di spugna nuovi prima di utilizzarli.

Detergenti adatti

Utilizzare solo detergenti adatti per le diverse superfici dell'apparecchio.

Osservare le istruzioni relative alla pulizia dell'apparecchio.

→ "Pulizia dell'apparecchio", Pagina 32

Lato frontale dell'apparecchio

Superficie	Detergenti idonei	Avvertenza
Acciaio inox	<ul style="list-style-type: none"> ▪ Soluzione detergente calda ▪ Detergenti specifici per acciaio inox per superfici calde 	Rimuovere immediatamente le macchie di calcare, grasso, amido e albume dalle superfici in acciaio inox per prevenire la corrosione. Stendere uno strato sottile di detergente per acciaio inox.
Plastica o superfici laccate	<ul style="list-style-type: none"> ▪ Soluzione detergente calda 	Non utilizzare detergenti o raschiotti per vetro. Per evitare che si formino macchie permanenti, rimuovere repentinamente il residuo di anticalcare presente sulla superficie.
vetro	<ul style="list-style-type: none"> ▪ Soluzione detergente calda 	Non utilizzare detergenti o raschiotti per vetro.

Sportello dell'apparecchio

Zona	Detergenti idonei	Avvertenza
Pannelli dello sportello	<ul style="list-style-type: none"> ▪ Soluzione detergente calda ▪ Detergente per forno 	<p>Non utilizzare raschietti per vetro o la paglietta d'acciaio.</p> <p>Consiglio: Per una pulizia profonda rimuovere i pannelli dello sportello.</p> <p>→ "Sportello dell'apparecchio", Pagina 35</p>
Rivestimento dello sportello	<ul style="list-style-type: none"> ▪ In acciaio: Detergente per acciaio inox ▪ In plastica: Detersivo caldo 	<p>Non utilizzare detergenti o raschietti per vetro.</p> <p>Non utilizzare prodotti per la cura dell'acciaio inox.</p> <p>Consiglio: Per una pulizia profonda, rimuovere la copertura dello sportello.</p> <p>→ "Sportello dell'apparecchio", Pagina 35</p>
Telaio interno dello sportello in acciaio inox	<ul style="list-style-type: none"> ▪ Detergente per acciaio inox 	<p>Non è possibile rimuovere variazioni cromatiche con il detergente per acciaio inox.</p> <p>Non utilizzare prodotti per la cura dell'acciaio inox.</p>
Maniglia	<ul style="list-style-type: none"> ▪ Soluzione detergente calda 	<p>Per evitare che si formino macchie permanenti, rimuovere repentinamente il residuo di anticalcare presente sulla superficie.</p>
Guarnizione dello sportello	<ul style="list-style-type: none"> ▪ Soluzione di lavaggio calda 	<p>Non rimuovere né strofinare.</p>

Vano cottura

Zona	Detergenti idonei	Avvertenza
Superfici smaltate	<ul style="list-style-type: none"> ▪ Soluzione detergente calda ▪ Acqua e aceto ▪ Detergente per forno 	<p>Inumidire lo sporco ostinato e utilizzare una paglietta d'acciaio o un detergente per forno.</p> <p>Per asciugare il vano cottura dopo la pulizia, lasciare aperto lo sportello dell'apparecchio.</p> <p>Note</p> <ul style="list-style-type: none"> ▪ In caso di temperature molto alte, lo smalto si scalda e si presentano leggere discrepanze cromatiche. La funzionalità dell'apparecchio non viene compromessa. ▪ I bordi delle teglie sottili non possono essere smaltati integralmente e possono essere ruvidi. Questo non pregiudica la protezione anticorrosione. ▪ I residui di cibo lasciano una patina bianca sulle superfici smaltate. La patina non è dannosa per la salute. La funzionalità dell'apparecchio non viene compromessa. Rimuovere la patina con acido citrico.
Superfici autopulenti	-	<p>Osservare le istruzioni relative alle superfici autopulenti.</p> <p>→ "Rigenerazione delle superfici autopulenti del vano cottura", Pagina 32</p>
Supporti	<ul style="list-style-type: none"> ▪ Soluzione detergente calda 	<p>Inumidire lo sporco ostinato e utilizzare una paglietta d'acciaio o un detergente per forno.</p> <p>Nota: Per una pulizia profonda, sganciare i supporti.</p> <p>→ "Sostegni", Pagina 39</p>
Sistema di estrazione	<ul style="list-style-type: none"> ▪ Soluzione alcalina di lavaggio calda 	<p>In caso di sporco ostinato, utilizzare una spazzola.</p> <p>Per non rimuovere il grasso lubrificante, pulire le guide di estensione quando sono inserite.</p> <p>Non lavare in lavastoviglie.</p> <p>Nota: Per una pulizia di fondo, sganciare il sistema di estrazione.</p> <p>→ "Sostegni", Pagina 39</p>
Accessori	<ul style="list-style-type: none"> ▪ Soluzione detergente calda ▪ Detergente per forno 	<p>Inumidire lo sporco ostinato e utilizzare una paglietta d'acciaio o un detergente per forno.</p> <p>L'accessorio smaltato è adatto al lavaggio in lavastoviglie.</p> <p>Non utilizzare pagliette d'acciaio sui contenitori per la cottura a vapore in acciaio inox.</p> <p>Rimuovere con acqua e aceto lo sporco presente sui contenitori per la cottura a vapore di pietanze con elevato contenuto di amido (ad es. il riso).</p>

Zona	Detergenti idonei	Avvertenza
Serbatoio dell'acqua	<ul style="list-style-type: none"> ▪ Soluzione di lavaggio calda 	<p>Per rimuovere i residui del detergente, dopo aver pulito, risciacquare a fondo con acqua pulita.</p> <p>Per asciugare il serbatoio dell'acqua, dopo aver pulito, lasciare asciugare il serbatoio dell'acqua con il coperchio aperto. Asciugare bene la guarnizione sul coperchio.</p> <p>Non lavare in lavastoviglie.</p>
Termometro per arrosti	<ul style="list-style-type: none"> ▪ Soluzione alcalina di lavaggio calda 	<p>In caso di sporco ostinato, utilizzare una spazzola.</p> <p>Non lavare in lavastoviglie.</p>

18.2 Pulizia dell'apparecchio

Per evitare danni all'apparecchio, pulirlo soltanto come previsto e utilizzando i prodotti per la pulizia adatti.

⚠ AVVERTENZA – Pericolo di ustioni!

Durante l'utilizzo, l'apparecchio e le sue parti con cui si può entrare a contatto si surriscaldano.

- ▶ È necessario prestare attenzione per evitare di toccare gli elementi riscaldanti.
- ▶ Tenere lontano i bambini di età inferiore a 8 anni.

⚠ AVVERTENZA – Pericolo di incendio!

I residui di cibo, il grasso e il sugo dell'arrosto possono prendere fuoco.

- ▶ Prima di utilizzare l'apparecchio, eliminare lo sporco più grossolano dal vano cottura, dagli elementi riscaldanti e dagli accessori.

Requisito: Osservare le avvertenze relative ai prodotti per la pulizia.

→ "Detergenti", Pagina 30

1. Pulire con soluzione di lavaggio calda e un panno spugna.

- Su alcune superfici si possono utilizzare detergenti alternativi.

→ "Detergenti adatti", Pagina 30

2. Asciugare con un panno morbido.

Rigenerazione delle superfici autopulenti del vano cottura

La parete posteriore, la parete superiore e le pareti laterali nel vano cottura sono autopulenti e hanno una superficie ruvida.


ATTENZIONE!

Se le superfici autopulenti non vengono pulite regolarmente, potrebbero verificarsi danni alle superfici.

- ▶ Se sulle superfici autopulenti sono visibili macchie scure, pulire il vano cottura con la funzione pulizia.
- ▶ Se sul display compare una richiesta di pulizia, pulire il vano cottura con la funzione pulizia.
- ▶ Non impiegare detergenti per forni o prodotti abrasivi. Se inavvertitamente il detergente per forno entra in contatto con le superfici autopulenti, sciacquarle immediatamente con l'acqua e tamponare con un panno spugna. Non raschiare.
- ▶ Utilizzare la funzione pulizia.

→ "Funzione pulizia "ecoClean Plus"", Pagina 32

19 Funzione pulizia "ecoClean Plus"

Utilizzare regolarmente la funzione di pulizia "ecoClean Plus" , in modo tale che la capacità di pulitura delle superfici autopulenti resti inalterata e non si presentino danni.

Le superfici autopulenti nel vano cottura sono rivestite con uno strato in ceramica opaca e porosa e hanno una superficie ruvida. Quando l'apparecchio è in funzione, le superfici autopulenti assorbono e neutralizzano gli schizzi di grasso prodotti durante la cottura al forno, la cottura arrosto o la cottura alla griglia.

Le seguenti superfici sono autopulenti:

- parete posteriore
- parete superiore
- pareti laterali

ATTENZIONE!

Se le superfici autopulenti non vengono pulite regolarmente, potrebbero verificarsi danni alle superfici.

- ▶ Se sulle superfici autopulenti sono visibili macchie scure, pulire il vano cottura con la funzione pulizia.
- ▶ Se sul display compare una richiesta di pulizia, pulire il vano cottura con la funzione pulizia.
- ▶ Non impiegare detergenti per forni o prodotti abrasivi. Se inavvertitamente il detergente per forno entra in contatto con le superfici autopulenti, sciacquarle immediatamente con l'acqua e tamponare con un panno spugna. Non raschiare.

19.1 Avviso di pulizia

L'apparecchio rileva il tipo e la durata del funzionamento dell'apparecchio e, se necessario, consiglia di utilizzare la funzione di pulizia.

Se si accende l'apparecchio, sul display compare il messaggio di utilizzare la funzione di pulizia. Avviare la funzione di pulizia non appena possibile.

È possibile utilizzare l'apparecchio, come di consueto. Questo avviso di pulizia continua comunque a comparire finché non viene completamente eseguita la funzione di pulizia.

Nota: Se l'apparecchio è sporco ad es. a causa di poltame o arrosti molto grassi, o se si riscontrano macchie scure sulle superfici autopulenti, non attendere che compaia l'avviso sul display per procedere con la funzione pulizia. Più spesso viene utilizzata la funzione di pulizia, più a lungo resterà inalterata la capacità di pulizia delle superfici autopulenti.

19.2 Preparazione dell'apparecchio per la funzione di pulizia

Per ottenere un buon risultato di pulizia, preparare accuratamente l'apparecchio.

ATTENZIONE!

Un detergente per forno applicato sulle superfici autopulenti danneggia le superfici.


- ▶ Non utilizzare detergenti per forno sulle superfici autopulenti. Se il detergente per forno entra in contatto con queste superfici, sciacquarlo immediatamente con l'acqua e tamponare con un panno spugna. Non raschiare e non utilizzare pagliette o spugne abrasive.

1. Rimuovere dal vano cottura le stoviglie e gli accessori.
2. Sganciare i supporti e rimuoverli dal vano cottura. → "Sostegni", Pagina 39
3. Rimuovere lo sporco grossolano con una soluzione di lavaggio e un panno morbido:
 - dal fondo del vano cottura
 - dallo sportello dell'apparecchio interno
 - dalla copertura in vetro della lampadina del forno
 In questo modo si evita la formazione di macchie permanenti.
4. Togliere ogni oggetto dal vano cottura. Il vano cottura deve essere vuoto.

19.3 Impostazione della funzione di pulizia

Arieggiare la cucina finché è attiva la funzione di pulizia.

AVVERTENZA – Pericolo di ustioni!

 Durante la funzione di pulizia l'esterno dell'apparecchio diventa molto caldo.

- ▶ Non toccare mai lo sportello dell'apparecchio.
- ▶ Lasciar raffreddare l'apparecchio.
- ▶ Tenere lontano i bambini.

Nota: La lampadina del forno non si accende durante la funzione di pulizia.

Requisito: → "Preparazione dell'apparecchio per la funzione di pulizia", Pagina 33.

1. Premere su "Pulizia".
2. Premere su "ecoClean Plus".
Non è possibile modificare la durata di 1 ora.
È possibile posticipare l'ora in cui deve terminare il funzionamento.
→ "Impostazione dell'ora di fine", Pagina 17
3. Premere su "Avvio".
- ✓ Sul display compare il messaggio con le preparazioni necessarie per la funzione di pulizia.
4. Confermare l'avviso.
- ✓ La funzione di pulizia si avvia e la durata scorre.
- ✓ Quando la funzione di pulizia è terminata, viene emesso un segnale acustico. Sul display compare un'avvertenza in cui viene indicato che il funzionamento è terminato.
5. Spegnerne l'apparecchio con ☺.
6. → "Preparazione al funzionamento dell'apparecchio al termine della funzione pulizia", Pagina 33.


19.4 Preparazione al funzionamento dell'apparecchio al termine della funzione pulizia

1. Lasciar raffreddare l'apparecchio.
2. Pulire il vano cottura con un panno umido.

Nota: Sulle superfici autopulenti si possono formare delle macchie. I residui di zucchero e di albume nelle pietanze non vengono neutralizzati e restano attaccati alle macchie. Le macchie rossicce rappresentano i residui di pietanze contenenti sale, non sono ruggine. Queste macchie non sono dannose per la salute. Tali macchie non limitano la capacità di pulizia delle superfici autopulenti.

3. Agganciare i supporti.
→ "Sostegni", Pagina 39

20 Supporto per pulizia "humidClean"

Il supporto per pulizia "humidClean"  è una rapida alternativa alla pulizia saltuaria del vano cottura. Il supporto per pulizia ammorbidisce lo sporco lasciando agire la soluzione di lavaggio. Lo sporco può quindi essere rimosso più facilmente.

20.1 Impostazione del supporto per pulizia

AVVERTENZA – Pericolo di scottature!

La presenza di acqua nel vano di cottura caldo può causare la formazione di vapore.

- ▶ Non versare mai acqua nel vano cottura caldo.

Nota: La lampadina del forno non si accende durante la funzione di supporto per pulizia.

Requisito: Il vano cottura è completamente raffreddato.

1. Togliere gli accessori dal vano cottura.
2. **ATTENZIONE!**
L'acqua distillata nel vano cottura causa la corrosione.
▶ Non utilizzare acqua distillata.
Mescolare 0,4 l di acqua con una goccia di detergente e versare al centro del fondo del vano cottura.
3. Premere "Pulizia".
4. Premere "humidClean".
La durata non è modificabile.

5. Premere "Avvio".
 - ✓ Sul display compare il messaggio con le preparazioni necessarie per il supporto di pulizia.
6. Confermare l'avviso.
 - ✓ Il supporto per pulizia si avvia e la durata scorre.
 - ✓ Quando il supporto è terminato, viene emesso un segnale acustico. Sul display compare un'avvertenza in cui viene indicato che il funzionamento è terminato.
7. Spegnerne l'apparecchio con \odot .
8. → "Pulizia del vano cottura dopo il supporto per pulizia", Pagina 34.

20.2 Pulizia del vano cottura dopo il supporto per pulizia

ATTENZIONE!

La presenza di umidità nel vano cottura per lungo tempo causa corrosione.

- ▶ Una volta terminato il supporto per pulizia, lavare il vano cottura e lasciarlo asciugare completamente.

21 Decalcificazione

Per consentire un funzionamento duraturo dell'apparecchio, decalcificarlo regolarmente.

La frequenza della decalcificazione dipende dai funzionamenti eseguiti con vapore e dalla durezza dell'acqua. L'apparecchio indica non appena sono ancora possibili 5 o meno funzionamenti con vapore. Se non si esegue la decalcificazione, non si può più impostare alcun funzionamento con il vapore.

Il processo di decalcificazione consiste in più fasi e dura ca. 70 - 95 minuti:

- Decalcificazione (ca. 55 - 70 minuti)
- Primo risciacquo (ca. 8 - 12 minuti)
- Secondo risciacquo (ca. 8 - 12 minuti)

Eseguire completamente la decalcificazione.

Se la decalcificazione viene interrotta, non è più possibile impostare un funzionamento. Affinché l'apparecchio sia di nuovo pronto per l'uso, eseguire 2 risciacqui.

21.1 Preparazione della decalcificazione

ATTENZIONE!

I tempi di azione del trattamento di decalcificazione sono definiti sull'anticalcare liquido da noi consigliato. Prodotti di altro tipo potrebbero danneggiare l'apparecchio.

- ▶ Per la decalcificazione, utilizzare esclusivamente l'anticalcare liquido adatto da noi consigliato.

Il pannello di controllo o le altre superfici delicate vengono danneggiati se la soluzione decalcificante entra in contatto con essi.

- ▶ Rimuovere subito la soluzione decalcificante con acqua.

1. Miscela per la soluzione decalcificante:
 - 200 ml di anticalcare liquido
 - 400 ml d'acqua

1. Lasciar raffreddare l'apparecchio.
2. Rimuovere l'acqua residua all'interno del vano cottura con un panno spugna assorbente.
3. Pulire le superfici smaltate del vano cottura con un panno spugna o una spazzola morbida. È possibile rimuovere i residui più ostinati con una paglietta in acciaio inox.
4. Rimuovere gli aloni di calcare con un panno imbevuto di aceto e sciacquare con acqua pulita.
5. Asciugare il vano cottura con un panno morbido.
6. Per far asciugare completamente il vano cottura, lasciare aperto lo sportello dell'apparecchio per ca. 1 ora oppure utilizzare la funzione "Asciugatura".
→ "Impostazione dell'asciugatura", Pagina 35

2. Aprire il pannello di comando.
3. Estrarre il serbatoio dell'acqua e riempirlo con la soluzione decalcificante.
4. Inserire il serbatoio dell'acqua riempito con la soluzione decalcificante.
5. Chiudere il pannello di comando.

21.2 Impostazione della decalcificazione

Requisito: → "Preparazione della decalcificazione", Pagina 34

1. Premere "Pulizia".
2. Premere "Decalcificazione".
La durata non è modificabile.
3. Premere "Avvio".
 - ✓ Sul display compare il messaggio con le preparazioni necessarie per la decalcificazione.
4. Confermare l'avviso.
 - ✓ La decalcificazione si avvia e la durata scorre.
 - ✓ Una volta terminata la prima parte della decalcificazione, viene emesso un segnale acustico. L'apparecchio richiede un secondo risciacquo.
5. Per ciascun ciclo di risciacquo dell'apparecchio:
 - aprire il pannello di comando e rimuovere il serbatoio dell'acqua.
 - Sciacquare con cura il serbatoio dell'acqua e riempirlo di acqua.
 - Inserire il serbatoio dell'acqua e chiudere il pannello di comando.
 - Avviare il risciacquo con "Avvio".
- ✓ Quando il ciclo di risciacquo è terminato, viene emesso un segnale acustico.
6. Una volta terminato il secondo ciclo di risciacquo:
 - Svuotare il serbatoio dell'acqua e asciugarlo.
→ "Svuotamento del serbatoio dell'acqua", Pagina 21
 - Spegnerne l'apparecchio con \odot .

22 Funzione asciugatura

Per evitare che resti dell'umidità, dopo il funzionamento con il vapore, asciugare il vano cottura.

ATTENZIONE!

L'acqua sul fondo del vano di cottura, durante il funzionamento dell'apparecchio a temperature superiori a 120 °C, può causare danni alla superficie smaltata.

- ▶ Non mettere in funzione se sul fondo del vano di cottura è presente dell'acqua.
- ▶ Prima della messa in funzione, rimuovere l'acqua presente sul fondo del vano cottura.

22.1 Asciugatura del vano cottura


È possibile asciugare manualmente il vano cottura o utilizzare la funzione "Funzione asciugatura".

1. Lasciar raffreddare l'apparecchio.
2. Rimuovere lo sporco dal vano cottura.
3. Lavare con l'acqua il vano cottura.
4. Asciugare il vano cottura.
 - Per far asciugare il vano cottura, lasciare aperto lo sportello dell'apparecchio per 1 ora.

- Per utilizzare la funzione "Funzione asciugatura", impostare "Funzione asciugatura".
→ "Impostazione dell'asciugatura", Pagina 35

Impostazione dell'asciugatura

Requisito: → "Asciugatura del vano cottura", Pagina 35

1. Premere "Pulizia".
2. Premere "Funzione asciugatura".
Non è possibile modificare la durata.
3. Premere "Avvio".
- ✓ Sul display compare il messaggio con le preparazioni necessarie per l'asciugatura.
4. Confermare l'avviso.
- ✓ L'asciugatura si avvia e la durata scorre.
- ✓ Quando l'asciugatura è terminata, viene emesso un segnale acustico. Sul display compare un'avvertenza in cui viene indicato che il funzionamento è terminato.
5. Spegner l'apparecchio con .
6. Per asciugare completamente il vano cottura, lasciare aperto lo sportello per 1-2 minuti.

23 Sportello dell'apparecchio

Per pulire a fondo lo sportello dell'apparecchio è possibile smontarlo.

Nota: Pulire la vaschetta della condensa senza pressione.

23.1 Smontaggio dello sportello dell'apparecchio

AVVERTENZA – Pericolo di lesioni!

I componenti all'interno dello sportello dell'apparecchio possono essere affilati.

- ▶ Indossare guanti protettivi.

Aprendo e chiudendo lo sportello dell'apparecchio le cerniere si muovono e possono bloccarsi.

- ▶ Non toccare mai la zona delle cerniere.

1. Aprire completamente lo sportello dell'apparecchio.

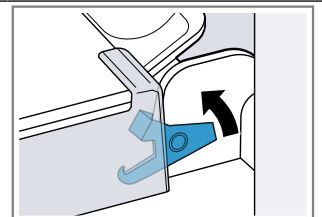
2. AVVERTENZA – Pericolo di lesioni!

Se le cerniere non sono bloccate, possono scattare con molta forza.

- ▶ Controllare che le leve di bloccaggio siano sempre completamente chiuse e che, durante l'estrazione dello sportello dell'apparecchio, siano completamente aperte.

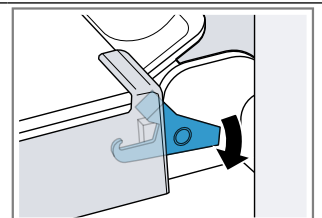
Aprire completamente la leva di bloccaggio sulle cerniere a destra e a sinistra.

Leva di bloccaggio aperta



La cerniera è fissata e non può richiudersi.

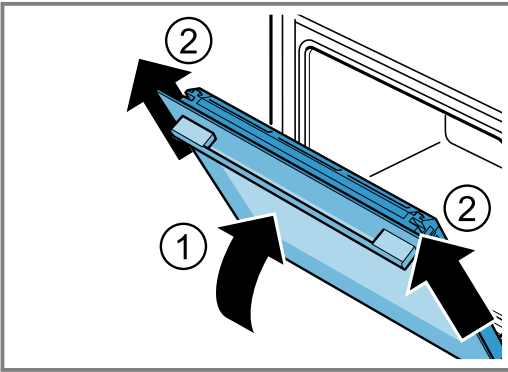
Leva di bloccaggio chiusa



Lo sportello dell'apparecchio è ben fissato e non può essere sganciato.

- ✓ Le leve di bloccaggio sono aperte. Le cerniere sono fissate e non possono richiudersi.

3. Chiudere lo sportello dell'apparecchio fino all'innesto ①. Afferrare con le mani lo sportello dell'apparecchio a destra e a sinistra ed estrarlo dall'alto ②.



4. Collocare lo sportello dell'apparecchio su una superficie piana.

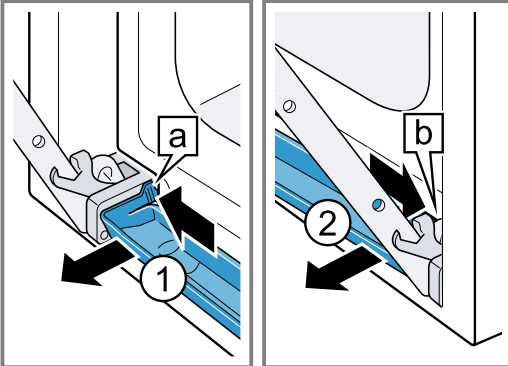
Smontaggio della vaschetta condensa

Note

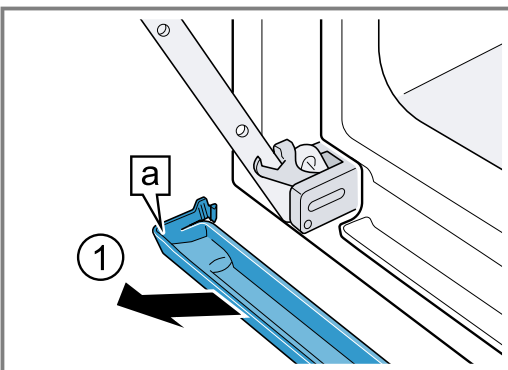
- Sciacquare la vaschetta per condensa dopo ogni funzionamento con vapore o prima di ogni smontaggio.
- Non lavare la vaschetta per condensa in lavastoviglie.

Requisito: Lo sportello dell'apparecchio deve essere smontato.

1. Premere il pulsante sinistro [a] ①, fino a quando il gancio non si sgancia.
2. Premere il pulsante destro [b] ②, fino a quando il gancio non si sgancia.

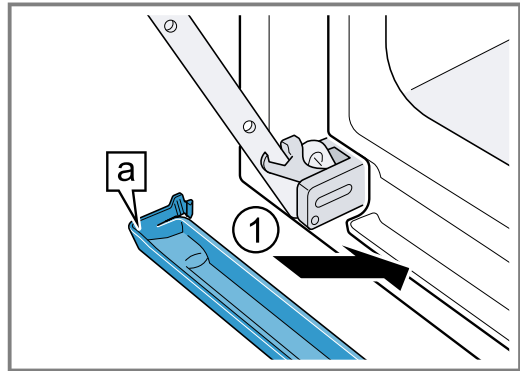


3. Inclinare leggermente in avanti la vaschetta per condensa, fino a quando i ganci di fissaggio inferiori si allentano.
4. Estrarre la vaschetta per condensa [a] con le mani, inclinandola verso l'alto ①.

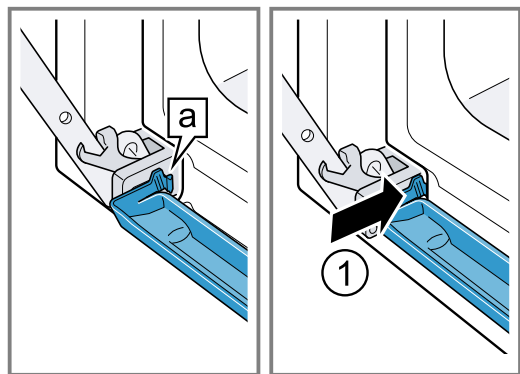


Montaggio della vaschetta condensa

1. Inserire la vaschetta per condensa [a] con le mani, inclinandola ①.



2. Innestare i ganci [a] della vaschetta per condensa nelle fessure a destra e a sinistra ①.



3. Spingere la vaschetta fino a quando i ganci si innestano a destra, a sinistra e in basso.
- ✓ La vaschetta per condensa è montata orizzontalmente.

23.2 Aggancio dello sportello dell'apparecchio

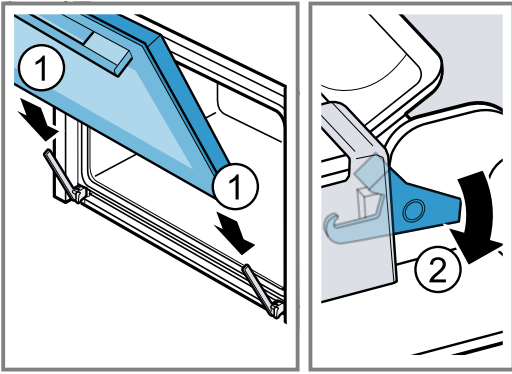
⚠ AVVERTENZA – Pericolo di lesioni!

Aperto e chiudendo lo sportello dell'apparecchio le cerniere si muovono e possono bloccarsi.

- ▶ Non toccare mai la zona delle cerniere.
- Se le cerniere non sono bloccate, possono scattare con molta forza.
- ▶ Controllare che le leve di bloccaggio siano sempre completamente chiuse e che, durante l'estrazione dello sportello dell'apparecchio, siano completamente aperte.

1. Spingere lo sportello dell'apparecchio su entrambe le cerniere, mantenendolo in piano ①. Spingere lo sportello dell'apparecchio fino all'innesto.
2. Aprire completamente lo sportello dell'apparecchio.

3. Richiudere la leva di bloccaggio sulla cerniera di sinistra e di destra ②.



- ✓ Le leve di bloccaggio sono chiuse. Lo sportello dell'apparecchio è ben fissato e non può essere sganciato.
4. Chiudere lo sportello dell'apparecchio.

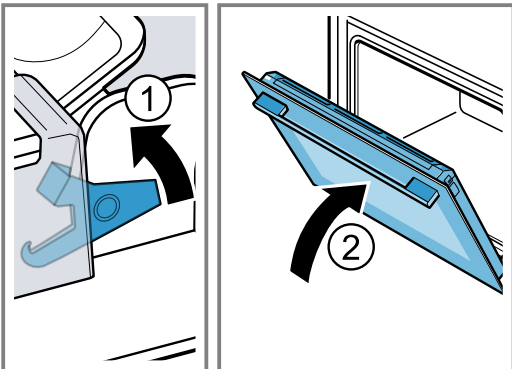
23.3 Smontaggio dei pannelli dello sportello

⚠ AVVERTENZA – Pericolo di lesioni!

Aprendo e chiudendo lo sportello dell'apparecchio le cerniere si muovono e possono bloccarsi.

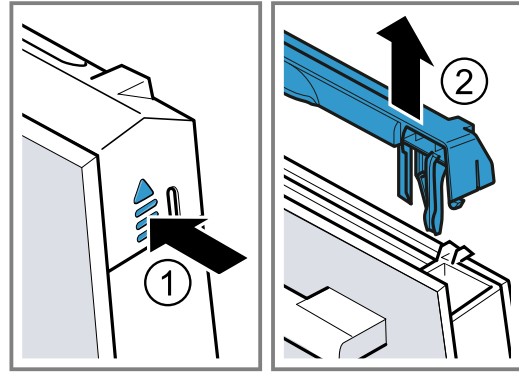
- ▶ Non toccare mai la zona delle cerniere. I componenti all'interno dello sportello dell'apparecchio possono essere affilati.
- ▶ Indossare guanti protettivi.

1. Aprire completamente lo sportello dell'apparecchio.
 2. Aprire le leve di bloccaggio sulla cerniera di sinistra e di destra ①.
- ✓ Le leve di bloccaggio sono aperte. Le cerniere sono fissate e non possono richiudersi.
3. Chiudere lo sportello dell'apparecchio fino alla battuta ②.

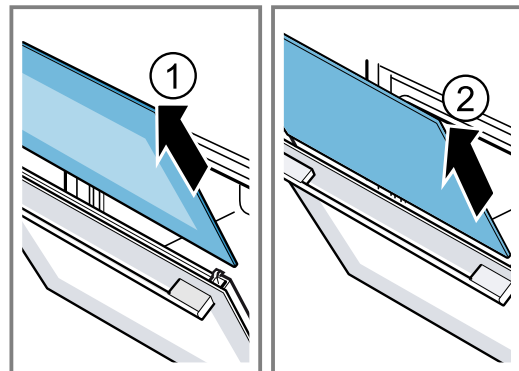


4. Premere dall'esterno la copertura dello sportello a sinistra e a destra ①, finché non si innesta in posizione.

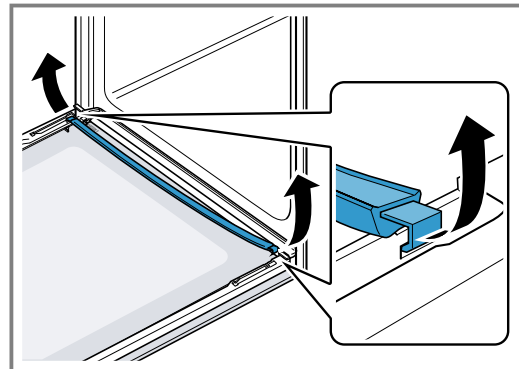
5. Rimuovere la copertura dello sportello ②.



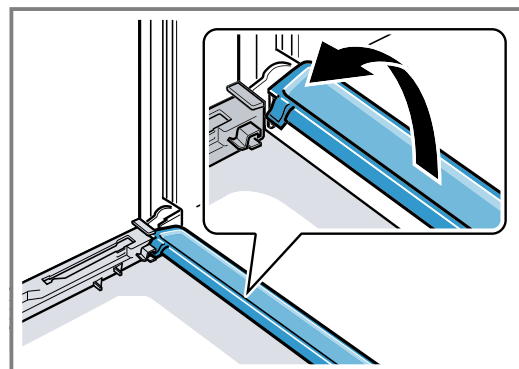
6. Estrarre il pannello interno ① e riporlo con cautela su una superficie piana.
7. Estrarre il pannello intermedio ② e riporlo con cautela su una superficie piana.



8. Aprire lo sportello dell'apparecchio e rimuoverne la guarnizione.



9. In caso di necessità, è possibile estrarre la barra per la condensa per la pulizia.
- Aprire lo sportello dell'apparecchio.
 - Sollevare la barra per la condensa ed estrarla.



10. ⚠️ AVVERTENZA – Pericolo di lesioni!

Il vetro graffiato dello sportello dell'apparecchio potrebbe rompersi.

- ▶ Non utilizzare alcun detergente abrasivo né raschiati in metallo taglienti per la pulizia del vetro dello sportello del forno, poiché possono graffiare la superficie.

Pulire i pannelli smontati dello sportello da entrambi i lati con un detergente apposito per vetri e un panno morbido.

11. Lavare la barra per la condensa con un panno e una soluzione di lavaggio calda.

12. Pulire lo sportello dell'apparecchio.

→ "Detergenti adatti", Pagina 30

13. Asciugare i pannelli dello sportello e rimontarli.

→ "Montaggio dei pannelli dello sportello", Pagina 38

23.4 Montaggio dei pannelli dello sportello

⚠️ AVVERTENZA – Pericolo di lesioni!

Aperto e chiudendo lo sportello dell'apparecchio le cerniere si muovono e possono bloccarsi.

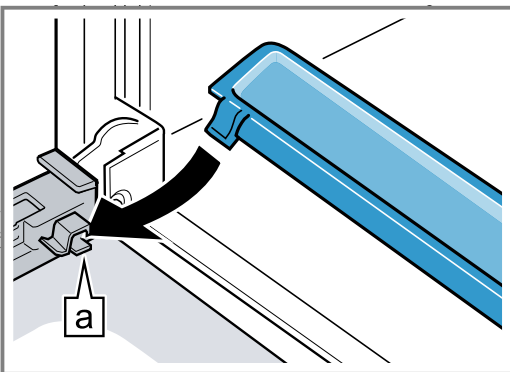
- ▶ Non toccare mai la zona delle cerniere.

I componenti all'interno dello sportello dell'apparecchio possono essere affilati.

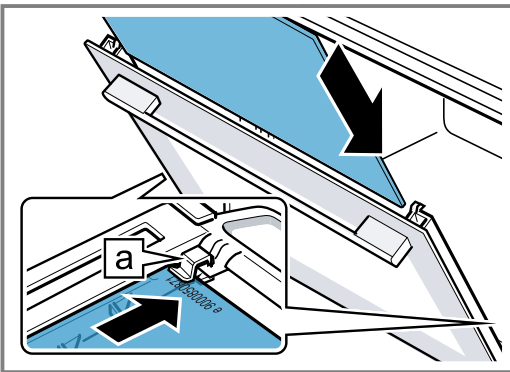
- ▶ Indossare guanti protettivi.

1. Aprire completamente lo sportello dell'apparecchio.

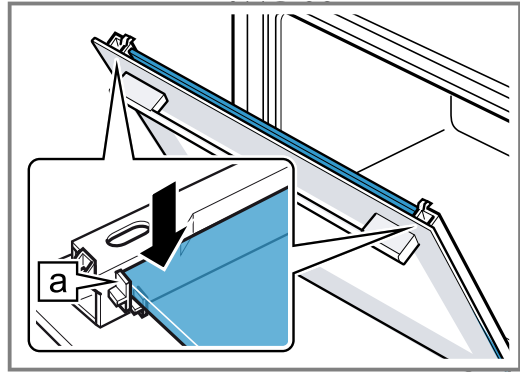
2. Inserire in verticale la barra per la condensa nel fermo **a** e ruotarla verso il basso.



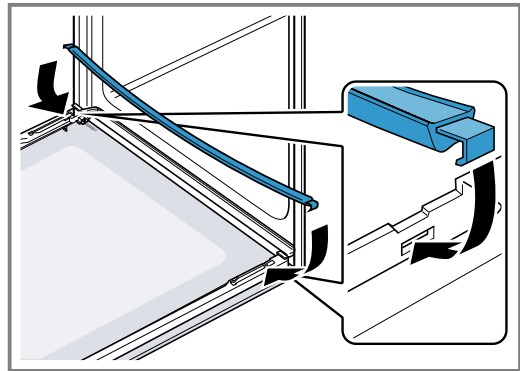
3. Spingere il pannello intermedio nel supporto **a** di sinistra e di destra.



4. Spingere verso alto il pannello intermedio finché non si trova nel supporto **a** di destra e di sinistra.

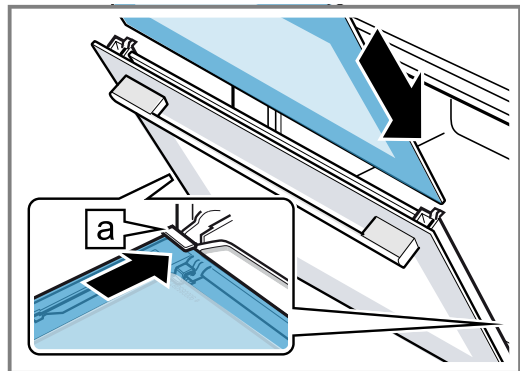


5. Aprire lo sportello dell'apparecchio e agganciarne la guarnizione.

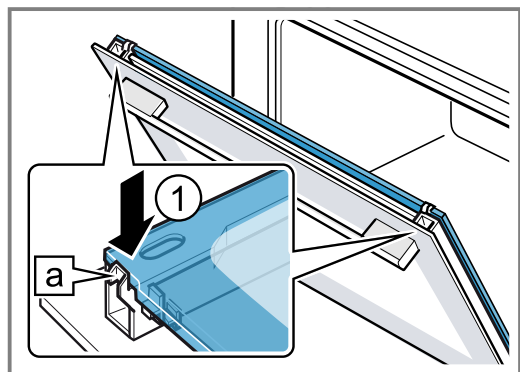


6. Nota: Durante l'inserimento assicurarsi che il lato lucido del pannello sia rivolto verso l'esterno e che l'apertura sia in alto a destra e sinistra.

Spingere il pannello interno nel fermo **a** di sinistra e di destra.

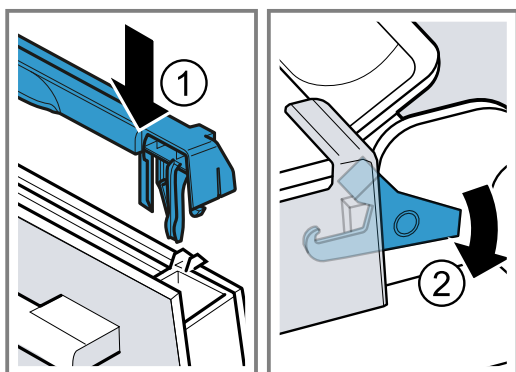


7. Spingere verso l'alto il pannello interno finché non si trova nel fermo **a** di sinistra e di destra.



8. Applicare la copertura dello sportello **1** e spingerla finché non si aggancia con uno scatto.

9. Aprire completamente lo sportello dell'apparecchio.
10. Richiudere la leva di bloccaggio sulla cerniera di sinistra e di destra ②.



- ✓ Le leve di bloccaggio sono chiuse. Lo sportello dell'apparecchio è ben fissato e non può essere sganciato.

11. Chiudere lo sportello dell'apparecchio.

Nota: Utilizzare il vano cottura soltanto se i pannelli dello sportello sono montati correttamente.

24 Sostegni

Per pulire bene i sostegni e il vano cottura o per sostituire i sostegni, questi si possono sganciare.

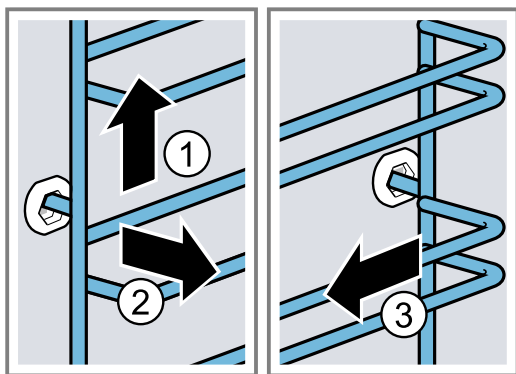
24.1 Sgancio dei sostegni

⚠ AVVERTENZA – Pericolo di ustioni!

I supporti si surriscaldano molto.

- ▶ Non toccare mai i supporti ad alta temperatura.
- ▶ Lasciar sempre raffreddare l'apparecchio.
- ▶ Tenere lontano i bambini.

1. Sollevare leggermente in avanti il sostegno ① e sganciarlo ②.
2. Tirare in avanti il sostegno ③ ed estrarlo.



3. Pulire il supporto.
→ "Detergenti", Pagina 30

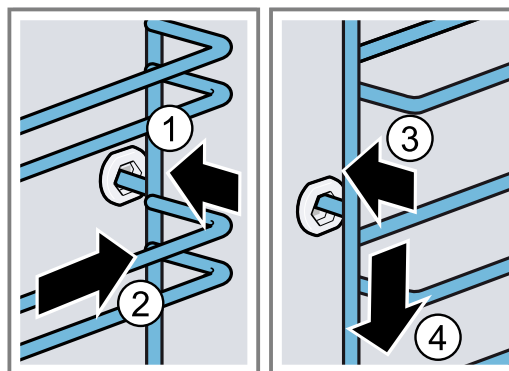
24.2 Riaggancio dei sostegni

Note

- I supporti possono essere inseriti solo a destra o a sinistra.
- Per entrambi i supporti accertarsi che le aste piegate siano davanti.

1. Inserire il sostegno al centro nell'attacco posteriore ①, finché non è posizionato sulla parete del vano cottura e spingerlo all'indietro ②.

2. Inserire il sostegno nell'attacco anteriore ③ finché non è posizionato sulla parete del vano cottura e spingerlo verso il basso ④.



24.3 Sgancio della guida di estrazione

⚠ AVVERTENZA – Pericolo di ustioni!

I supporti si surriscaldano molto.

- ▶ Non toccare mai i supporti ad alta temperatura.
- ▶ Lasciar sempre raffreddare l'apparecchio.
- ▶ Tenere lontano i bambini.

ATTENZIONE!

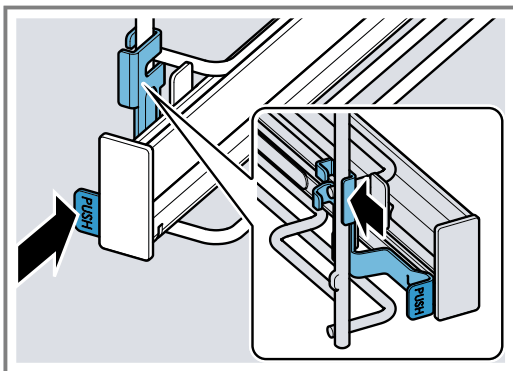
Le superfici autopulenti nel vano cottura si possono danneggiare mentre si sganciano e si riagganciano le guide di estrazione.

- ▶ Sganciare dapprima i supporti, prima di sganciare e riagganciare le guide di estrazione.

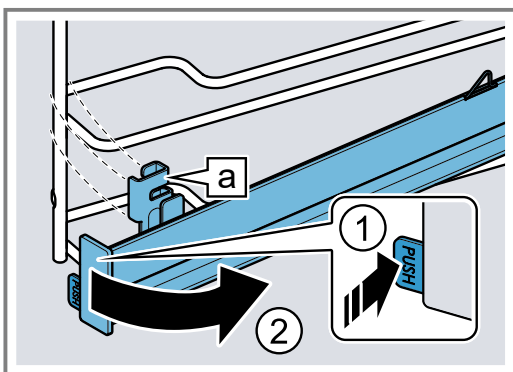
Note

- Nel caso di apparecchi con supporti e guide di estrazione, a seconda del modello di apparecchio, è necessario modificare le impostazioni di base per le estensioni telescopiche.
→ "Impostazioni di base", Pagina 27
- Se necessario, è possibile montare guide telescopiche in ciascun livello.
- A seconda delle necessità è possibile dotare qualsiasi livello di una guida telescopica.

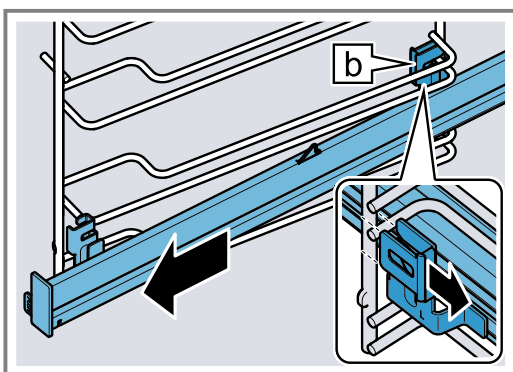
1. Premere su **PUSH** lateralmente alla guida e spingere la guida all'indietro.



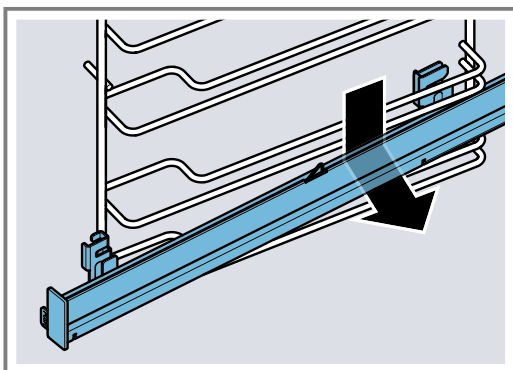
2. Tenere premuto **PUSH** ① e spostare la guida verso l'esterno ②, finché il fermo anteriore [a] è sganciato.



3. Estrarre la guida in avanti.



4. Rimuovere la guida di estrazione.



5. Pulire la guida di estrazione.
→ "Detergenti", Pagina 30

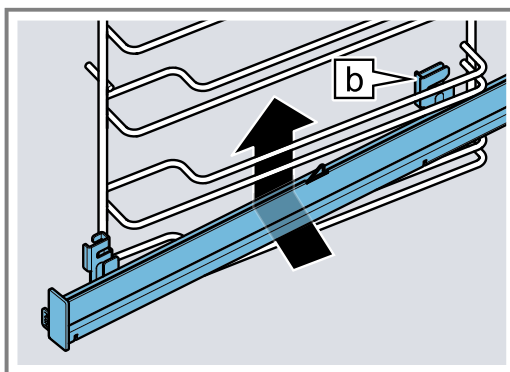
Nota:
Ulteriori informazioni:



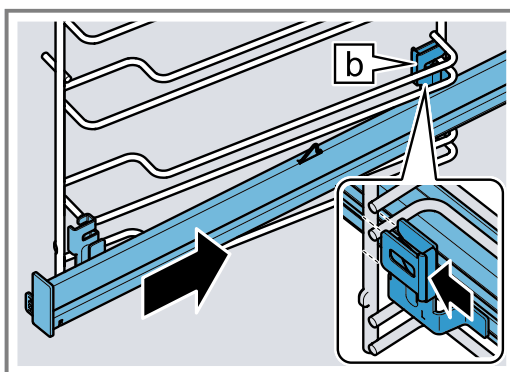
24.4 Riaggancio della guida di estrazione

Nota: Le guide di estrazione possono essere inserite solo a destra o a sinistra. In fase di riaggancio verificare che sia possibile estrarre anteriormente le guide.

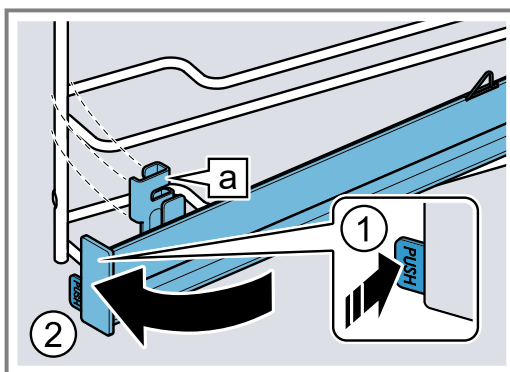
1. Inserire la guida di estrazione con il fermo posteriore [b] dal basso dietro le due aste guida dell'altezza di inserimento desiderata e tenerla in posizione orizzontale.

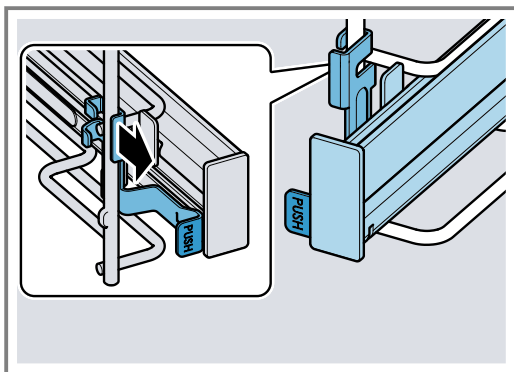


2. Guidare la guida nel senso della lunghezza fino alle aste guida verso la parte posteriore e spingere entrambi i fermi sull'asta inferiore. Quindi con il fermo posteriore [b] afferrare l'asta verticale.



3. Tenere premuto **PUSH** ① e spostare la guida di estrazione verso l'interno ②, finché il fermo [a] non è agganciato nell'asta inferiore.



4. Rilasciare PUSH.

✓ Il fermo si innesta in posizione.

5. Estrarre la guida di estrazione fino alla battuta e inserirla nuovamente.**Nota:**

Ulteriori informazioni:



25 Sistemazione guasti

I guasti minori possono essere sistemati autonomamente dall'utente. Utilizzare le informazioni per la sistemazione dei guasti prima di contattare il servizio di assistenza clienti. In questo modo si evitano costi non necessari.

⚠ **AVVERTENZA – Pericolo di lesioni!**

Gli interventi di riparazione effettuati in modo non appropriato rappresentano una fonte di pericolo.

- ▶ Solo il personale adeguatamente specializzato e formato può eseguire riparazioni sull'apparecchio.
- ▶ Se l'apparecchio presenta guasti, rivolgersi al servizio di assistenza clienti.

→ "Servizio di assistenza clienti", Pagina 43

⚠ **AVVERTENZA – Pericolo di scosse elettriche!**

Gli interventi di riparazione effettuati in modo non appropriato rappresentano una fonte di pericolo.

- ▶ Solo il personale adeguatamente specializzato e formato può eseguire riparazioni sull'apparecchio.
- ▶ Per la riparazione dell'apparecchio possono essere impiegati soltanto pezzi di ricambio originali.
- ▶ Se il cavo di collegamento dell'apparecchio è danneggiato, deve essere sostituito da personale tecnico appositamente formato.

25.1 Anomalie di funzionamento

Anomalia	Causa e ricerca guasti
L'apparecchio non funziona.	Il fusibile nel contatore elettrico si è attivato. <ul style="list-style-type: none"> ▶ Controllare il fusibile nella scatola corrispondente. Alimentazione di corrente guasta. <ul style="list-style-type: none"> ▶ Verificare che l'illuminazione interna o altri apparecchi nel locale funzionino correttamente. Errore elettronico <ol style="list-style-type: none"> 1. Staccare l'apparecchio dalla corrente per almeno 30 secondi, disattivando il fusibile. 2. Ripristinare le impostazioni di base alle impostazioni di fabbrica. → "Impostazioni di base", Pagina 27
Sul display compare "Lingua: italiano".	Alimentazione di corrente guasta. <ul style="list-style-type: none"> ▶ Effettuare le impostazioni per la prima messa in funzione.
Il funzionamento non si avvia o si interrompe.	Sono possibili diverse cause scatenanti. <ul style="list-style-type: none"> ▶ Controllare le avvertenze che compaiono sul display. → "Visualizzazione delle informazioni", Pagina 16 Anomalia di funzionamento <ul style="list-style-type: none"> ▶ Rivolgersi al → "Servizio di assistenza clienti", Pagina 43.
L'apparecchio non scalda.	La modalità demo è attivata. <ol style="list-style-type: none"> 1. Staccare brevemente l'apparecchio dalla corrente disattivando il fusibile all'interno della scatola e riaccendendolo. 2. Spegnerne la modalità demo entro circa 5 minuti nelle impostazioni di base. → "Modifica delle impostazioni di base", Pagina 27

Anomalia	Causa e ricerca guasti
L'apparecchio non scalda.	Alimentazione di corrente guasta. <ul style="list-style-type: none"> ▶ A seguito di un'interruzione di corrente, aprire e chiudere una volta lo sportello dell'apparecchio. ✓ L'apparecchio esegue un controllo ed è pronto per l'uso.
Quando l'apparecchio è spento, l'ora non viene visualizzata.	L'impostazione di base è stata modificata. <ul style="list-style-type: none"> ▶ Modificare l'impostazione di base per visualizzare l'ora. → <i>"Impostazioni di base", Pagina 27</i>
Home Connect non funziona correttamente.	Sono possibili diverse cause scatenanti. <ul style="list-style-type: none"> ▶ Accedere a www.home-connect.com.
Non è possibile aprire il pannello di comando.	Il fusibile nel contatore elettrico si è attivato. <ul style="list-style-type: none"> ▶ Controllare il fusibile nella scatola corrispondente. <hr/> Alimentazione di corrente guasta. <ul style="list-style-type: none"> ▶ Verificare che l'illuminazione interna o altri apparecchi nel locale funzionino correttamente. <hr/> Anomalia di funzionamento <ol style="list-style-type: none"> 1. Rivolgersi al servizio di assistenza clienti. → <i>"Servizio di assistenza clienti", Pagina 43</i> 2. Se c'è dell'acqua nel serbatoio, svuotare quest'ultimo. <ul style="list-style-type: none"> - Aprire lo sportello dell'apparecchio. - Afferrare il pannello di comando a destra e a sinistra. - Estrarre lentamente il pannello e spingerlo verso l'alto.
Elevata formazione di vapore durante l'apposita funzione Vapore	L'apparecchio viene calibrato automaticamente. Nessun trattamento necessario. <hr/> In caso di tempi di cottura troppo ridotti, l'apparecchio non si calibra automaticamente. Se si forma nuovamente una quantità elevata di vapore, ricalibrare l'apparecchio. <ol style="list-style-type: none"> 1. Ripristinare le impostazioni di fabbrica. → <i>"Impostazioni di base", Pagina 27</i> 2. Ripetere la calibratura. → <i>"Prima del primo utilizzo", Pagina 13</i>
L'apparecchio richiede la decalcificazione senza che prima compaia il contatore.	La durezza dell'acqua impostata è troppo bassa. <ol style="list-style-type: none"> 1. Decalcificare l'apparecchio. → <i>"Decalcificazione", Pagina 34</i> 2. Controllare la durezza dell'acqua e regolare le impostazioni di base con la durezza dell'acqua. → <i>"Impostazioni di base", Pagina 27</i>
L'apparecchio richiede il risciacquo.	Durante la decalcificazione è stata interrotta l'alimentazione elettrica oppure l'apparecchio è stato spento. <ul style="list-style-type: none"> ▶ Risciacquare l'apparecchio. → <i>"Decalcificazione", Pagina 34</i>
Sul display compare "Riempire il serbatoio dell'acqua", nonostante il serbatoio sia pieno.	Il serbatoio dell'acqua non è innestato. <ul style="list-style-type: none"> ▶ Inserire correttamente il serbatoio dell'acqua in modo tale che si innesti nel supporto. → <i>"Riempimento del serbatoio dell'acqua", Pagina 18</i> <hr/> Il serbatoio dell'acqua è caduto. Per la caduta si sono staccati dei componenti all'interno del serbatoio dell'acqua. Il serbatoio dell'acqua non è ermetico. <ul style="list-style-type: none"> ▶ Ordinare un nuovo serbatoio dell'acqua. → <i>"Servizio di assistenza clienti", Pagina 43</i> <hr/> Anomalia di funzionamento <ul style="list-style-type: none"> ▶ Non utilizzare acqua demineralizzata o filtrata. → <i>"Determinazione della durezza dell'acqua prima della prima messa in funzione", Pagina 13</i> <hr/> Il sensore è difettoso. <ul style="list-style-type: none"> ▶ Rivolgersi al servizio di assistenza clienti. → <i>"Servizio di assistenza clienti", Pagina 43.</i>
I tasti lampeggiano.	L'acqua di condensa si è creata dietro il pannello di comando. Nessun trattamento necessario. Non appena l'acqua di condensa è evaporata, i tasti non lampeggiano più.

Anomalia	Causa e ricerca guasti
Si sentono dei rumori simili a "plopp" durante la cottura a vapore.	Effetto freddo/caldo durante il riscaldamento dei surgelati causato dal vapore Nessun trattamento necessario.
L'apparecchio ronza durante il funzionamento e dopo il suo spegnimento.	Il controllo del funzionamento della pompa genera dei rumori di funzionamento. Nessun trattamento necessario.
L'illuminazione del vano di cottura non funziona.	L'impostazione di base è stata modificata. ▶ Modificare l'impostazione di base relativa all'illuminazione. → "Impostazioni di base", Pagina 27 La lampadina a LED è guasta. ▶ Rivolgersi al → "Servizio di assistenza clienti", Pagina 43.
Durata di funzionamento massima raggiunta	Per evitare un funzionamento duraturo involontario, dopo un po' di ore l'apparecchio smette automaticamente di riscaldare, se le impostazioni restano invariate. Compare un'avvertenza sul display. Il raggiungimento della durata massima di funzionamento si basa sulle rispettive impostazioni di una modalità di funzionamento. 1. Per proseguire il funzionamento, spegnere l'apparecchio con ☹️ e riaccenderlo. Reimpostare il funzionamento e avviare. 2. Qualora non serva, spegnere l'apparecchio con ☹️. Consiglio: Affinché l'apparecchio non si spenga involontariamente, impostare una durata. → "Funzioni durata", Pagina 17
Sul display viene visualizzato il codice errore composto da lettere e cifre, ad es. E0111.	Il sistema elettronico ha riconosciuto un errore. 1. Spegnere e riaccendere l'apparecchio. ✓ Se l'anomalia non è più presente, il messaggio scompare. 2. Se il messaggio compare di nuovo, rivolgersi al servizio assistenza clienti. Comunicare il messaggio d'errore esatto. → "Servizio di assistenza clienti", Pagina 43
Il risultato di cottura è insoddisfacente.	Le impostazioni non erano adatte. I valori di impostazione, come ad esempio la temperatura e la durata, dipendono dalla ricetta, dalla quantità e dalle pietanze. ▶ La prossima volta impostare valori minori o maggiori. Consiglio: Nell'app Home Connect o sulla nostra homepage siemens-home.bsh-group.com sono contenute molte altre indicazioni relative alla preparazione e ai valori di impostazione adatti.

26 Smaltimento

26.1 Rottamazione di un apparecchio dismesso

Un corretto smaltimento nel rispetto dell'ambiente permette di recuperare materie prime preziose.

- ▶ Smaltire l'apparecchio nel rispetto dell'ambiente. Per informazioni sulle attuali procedure di smaltimento rivolgersi al rivenditore specializzato o al comune di competenza.



Questo apparecchio dispone di contrassegno ai sensi della direttiva europea 2012/19/UE in materia di apparecchi elettrici ed elettronici (waste electrical and electronic equipment - WEEE).

Questa direttiva definisce le norme per la raccolta e il riciclaggio degli apparecchi dismessi valide su tutto il territorio dell'Unione Europea.

27 Servizio di assistenza clienti

I ricambi originali rilevanti per il funzionamento secondo il corrispondente regolamento Ecodesign sono reperibili presso il nostro servizio di assistenza clienti per

un periodo di almeno 10 anni a partire dalla messa in circolazione dell'apparecchio all'interno dello Spazio economico europeo.

Informazioni dettagliate sulla durata della garanzia e sulle condizioni di garanzia in ciascun Paese sono reperibili presso il nostro servizio di assistenza clienti, presso il proprio rivenditore o sul nostro sito Internet. Quando si contatta il servizio di assistenza clienti sono necessari il codice prodotto (E-Nr.), il codice di produzione (FD) e il numero progressivo (Z-Nr.) dell'apparecchio.

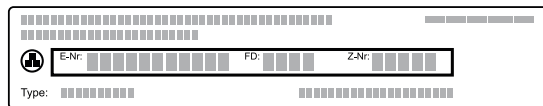
I dati di contatto del servizio di assistenza clienti sono disponibili nell'elenco dei centri di assistenza allegato o sul nostro sito Internet.

Il prodotto è dotato di sorgenti luminose con classe di efficienza energetica G. Tali sorgenti sono disponibili come componente di ricambio e devono essere sostituite esclusivamente da personale qualificato.

27.1 Codice prodotto (E-Nr.), codice di produzione (FD) e numero progressivo (Z-Nr.)

Il codice prodotto (E-Nr.), il codice di produzione (FD) e il numero progressivo (Z-Nr.) sono riportati sulla targhetta identificativa dell'apparecchio.

La targhetta con i numeri si trova aprendo lo sportello dell'apparecchio. In alcuni apparecchi dotati del funzionamento a vapore, la targhetta di identificazione si trova nella parte posteriore del pannello.



Annotare i dati dell'apparecchio e il numero di telefono del servizio di assistenza clienti per ritrovarli rapidamente.

È possibile visualizzare le informazioni dell'apparecchio anche nelle impostazioni di base.

→ "Impostazioni di base", Pagina 27

28 Informazioni sul software libero e open source

Questo prodotto contiene componenti software concessi in licenza dai titolari dei diritti d'autore sotto forma di software libero o open source.

Le informazioni di licenza corrispondenti sono memorizzate nell'elettrodomestico. Si può accedere alle informazioni di licenza corrispondenti anche tramite la Home Connect App: "Profilo -> Informazioni legali -> Informazioni di licenza".¹ Le informazioni di licenza possono essere scaricate dal sito web dei prodotti del marchio. (Cercare sul sito web del prodotto il modello di apparecchio e altri documenti). In alternativa è possibile ri-

chiedere le informazioni corrispondenti all'indirizzo e-mail ossrequest@bshg.com o a BSH Hausgeräte GmbH, Carl-Wery-Str. 34, D-81739 München.

Il codice sorgente viene messo a disposizione su richiesta.

Inviare la richiesta a ossrequest@bshg.com oppure a BSH Hausgeräte GmbH, Carl-Wery-Str. 34, D-81739 München.

Oggetto: „OSSREQUEST“

I costi di gestione della richiesta saranno addebitati in fattura. Questa offerta è valida per tre anni dalla data di acquisto o almeno per il periodo in cui offriamo il supporto e i ricambi per il relativo apparecchio.

29 Dichiarazione di conformità

Con la presente, BSH Hausgeräte GmbH dichiara che l'apparecchio con funzionalità Home Connect è conforme ai requisiti fondamentali e alle altre disposizioni in materia della direttiva 2014/53/EU.

La dichiarazione di conformità dettagliata RED è consultabile sul sito Internet siemens-home.bsh-group.com alla pagina del prodotto nei documenti supplementari.



2,4 GHz di banda (2400–2483,5 MHz): max. 100 mW
5 GHz di banda (5150–5350 MHz + 5470–5725 MHz): max. 200 mW

	BE	BG	CZ	DK	DE	EE	IE	EL	ES
	FR	HR	IT	CY	LI	LV	LT	LU	HU
	MT	NL	AT	PL	PT	RO	SI	SK	FI
	SE	NO	CH	TR	IS	UK (NI)			

5 GHz di WLAN (Wi-Fi): solo per l'uso in ambienti interni.

AL	BA	MD	ME	MK	RS	UK	UA
----	----	----	----	----	----	----	----

5 GHz di WLAN (Wi-Fi): solo per l'uso in ambienti interni.

¹ In funzione dell'allestimento dell'apparecchio

30 Funziona così

Qui è possibile trovare le impostazioni adatte, gli accessori e le stoviglie migliori per diverse pietanze. Abbiamo adattato i suggerimenti in modo ottimale all'apparecchio.

Consiglio: Nell'app Home Connect o sulla nostra homepage siemens-home.bsh-group.com sono contenute molte altre indicazioni relative alla preparazione, ai valori di impostazione adatti e alle ricette.

30.1 Istruzioni generali per la preparazione

Attenersi a queste informazioni durante la preparazione di tutte le pietanze.

- La temperatura e la durata della cottura dipendono dalla quantità e dalla ricetta. Per questo motivo sono indicati intervalli e non valori precisi. La prima volta provare con i valori più bassi.
- I valori indicati si riferiscono all'inserimento dei cibi nel vano cottura freddo. Se si desidera comunque preriscaldare, inserire l'accessorio nel vano cottura soltanto dopo il preriscaldamento.
- Rimuovere gli accessori non utilizzati dal vano cottura.

Gli accessori adatti si possono acquistare presso il servizio clienti, i rivenditori specializzati o su Internet.

→ "Altri accessori", Pagina 13

30.2 Istruzioni per la preparazione della cottura al forno

- Per la cottura di dolci, biscotti o pane, gli stampi per dolci più indicati sono quelli scuri in metallo.
- Per la preparazione di sformati e gratin, utilizzare stoviglie ampie e piane. Nelle stoviglie strette e alte gli alimenti necessitano infatti di un tempo di cottura maggiore e la parte superiore diventa più scura.
- Se si preparano sformati direttamente nella leccarda, inserire quest'ultima al livello 2.
- I valori di impostazione relativi agli impasti per pane valgono sia per gli impasti in teglia sia per quelli in stampo a cassetta.

ATTENZIONE!

La presenza di acqua nel vano cottura caldo può causare la formazione di vapore. A causa della variazione di temperatura possono verificarsi danni.

- Non versare mai acqua nel vano cottura caldo.
- Non collocare mai la stoviglia con acqua sul fondo del vano cottura.

Livelli di inserimento

Se si utilizza il tipo di riscaldamento Aria calda 4D, è possibile scegliere tra i livelli di inserimento 1, 2, 3 e 4. Il risultato migliore si raggiunge utilizzando i seguenti livelli di inserimento.

Cottura al forno su un livello	Altezza
Impasti alti/stampo sulla griglia	2
Impasto piatto/teglia	3

Cottura al forno su più livelli	Altezza
2 livelli	
▪ Leccarda	3
▪ Teglia	1
2 livelli	
▪ 2 griglie con stampi posizionati sopra	3 1
3 livelli	
▪ Teglia	5
▪ Leccarda	3
▪ Teglia	1
4 livelli	
▪ 4 griglie con carta da forno	5 3 2 1

Utilizzare il tipo di riscaldamento Aria calda 4D.

Nota: Non sempre gli impasti disposti in teglie o stampi inseriti nel forno nello stesso momento sono pronti contemporaneamente.

30.3 Istruzioni per la preparazione di arrostiti, brasati e cottura al grill

- Le impostazioni consigliate valgono per pietanze da arrostiti a temperatura di frigorifero e pollame non ripieno pronto da arrostiti.
- Disporre il pollame nella stoviglia dalla parte del petto oppure controllando che la parte con la pelle sia rivolta verso il basso.
- Dopo ca. $\frac{1}{2}$ - $\frac{2}{3}$ del tempo indicato girare la carne, la pietanza da arrostiti o il pesce intero.

Cottura arrostito sulla griglia

Cuocendola sulla griglia, la pietanza da arrostiti rimane particolarmente croccante su tutti i lati. Cuocere ad esempio contemporaneamente pollame di grandi dimensioni o più pezzi.

- Procedere con la cottura arrostito di porzioni di spessore e peso simili così rosolano in modo uniforme e rimangono succosi.
- Collocare la pietanza da cuocere direttamente sulla griglia.
- Per raccogliere i liquidi che gocciolano, inserire la leccarda con la griglia posizionata al livello di inserimento indicato.
- A seconda delle dimensioni e del tipo di arrostito, aggiungere fino a $\frac{1}{2}$ litro d'acqua nella leccarda. Con il fondo di cottura raccolto si può preparare una salsa. Inoltre si produce meno fumo e il vano cottura rimane meno sporco.

Cottura arrostito in pentola

Se durante la preparazione si cuoce con il coperchio, il vano cottura rimane molto più pulito.

Informazioni generali per la cottura arrostito in pentola

- Utilizzare stoviglie refrattarie che possono essere utilizzate nel forno.
- Collocare la stoviglia sulla griglia.

- Si addice meglio una stoviglia in vetro.
- Rispettare le istruzioni del produttore della stoviglia.

Cottura arrosto in una stoviglia senza coperchio

- Utilizzare una teglia alta.
- Se non si dispone di una stoviglia adatta, utilizzare la leccarda.

Cottura arrosto in una stoviglia con coperchio

- Utilizzare un coperchio appropriato che chiude bene.
- La distanza tra la carne e il coperchio non deve essere inferiore a 3 cm, in quanto durante la cottura la carne può aumentare di volume.

⚠ AVVERTENZA – Pericolo di scottature!

Dopo la cottura, l'apertura del coperchio può sprigionare vapore molto caldo. A certe temperature il vapore non è visibile.

- ▶ Sollevare il coperchio in modo che il vapore caldo fuoriesca dalla parte opposta a quella del proprio corpo.
- ▶ Tenere lontano i bambini.

Grill

Grigliare pietanze che devono diventare croccanti. Il grill ventilato si addice molto bene per la preparazione di pollame intero, pesce e di carne come ad esempio l'arrosto in crosta.

- Grigliare porzioni di spessore e peso simili così rosolano in modo uniforme e rimangono succose.
- Disporre i pezzi da cuocere al grill direttamente sulla griglia.
- Per raccogliere i liquidi che gocciolano, spingere la leccarda almeno un livello al di sotto della griglia.

Note

- L'elemento grill si attiva e disattiva costantemente. Si tratta di un comportamento normale. La frequenza di ciò dipende dal livello grill impostato.
- Durante la cottura con il grill può svilupparsi fumo.

30.4 Istruzioni per la preparazione della cottura a vapore

Cuocere delicatamente le pietanze. I cibi restano particolarmente succosi.

A differenza della preparazione con l'emissione di vapore, la carne viene cotta senza formare la crosta.

- Utilizzare sempre stoviglie senza coperchio, refrattarie e adatte alla cottura al vapore.

- Si addice al meglio il contenitore per la cottura a vapore forato, misura XL. Per raccogliere il liquido che gocciola, spingere la leccarda a un livello più in basso nel vano cottura. Si può anche utilizzare un vassoio di vetro e disporlo sulla griglia.
- Coprire con la pellicola gli alimenti che normalmente vengono cotti a bagnomaria, ad es. con la pellicola alimentare.
- Non girare la pietanza.
- Per variare il gusto è possibile rosolare la carne, il pollame o il pesce prima della cottura a vapore. Ridurre la durata di cottura.
- I pezzi più grandi richiedono tempi di riscaldamento e di cottura più lunghi.
- Se si utilizzano più pezzi con lo stesso peso, l'apparecchio prolunga il tempo di riscaldamento. Il tempo di cottura resta inalterato.
- Durante la vaporizzazione aprire lo sportello il meno possibile. Pulire la vaschetta della condensa dopo la preparazione. Se la vaschetta della condensa trabocca, si possono verificare danni al mobile.
- Nella parte principale delle istruzioni per l'uso sono riportate informazioni sulla modalità di impostazione della cottura a vapore.
→ "Cottura a vapore", Pagina 18

Verdure su più livelli

Si possono cucinare in maniera impeccabile più pietanze o un menu completo su 2 livelli, ad es. broccoli e patate. → Pagina 50

Riso o cereali

- Aggiungere acqua o liquido nelle proporzioni indicate. Ad esempio 1:1,5 sta a significare 100 g di riso, 150 di liquido.

30.5 Istruzioni per la preparazione di piatti pronti

- Il risultato della cottura dipende in larga misura dall'alimento. Parti bruciate e irregolarità possono già essere presenti sui prodotti acquistati.
- Non utilizzare prodotti surgelati molto ghiacciati. Rimuovere il ghiaccio attorno alla pietanza.
- Togliere i piatti pronti dalla confezione.
- Se si riscalda o si prepara un piatto pronto, utilizzare una stoviglia refrattaria.
- Distribuire le porzioni delle pietanze, come panini e prodotti a base di patate, in maniera uniforme e in piano sull'accessorio. Disporre le porzioni ben distanziate l'una dall'altra.
- Osservare le istruzioni del produttore riportate sulla confezione.

30.6 Scelta delle pietanze

Qui si trovano i suggerimenti sulle impostazioni per numerose pietanze suddivise in categorie.

Impostazioni consigliate per diverse pietanze

Pianta	Accessori/stoviglie	Livello	Tipo di riscaldamento	Temperatura in °C/livello grill	Livello vapore	Durata in min.
Torta morbida, sottile	Stampo a ciambella o Stampo a cassetta	2		150-170	-	60-80
Torta morbida, 2 livelli	Stampo a ciambella o Stampo a cassetta	3+1		140-160	-	60-80
Torta alla frutta o al quark con fondo di pasta frolla	Stampo a cerniera Ø 26 cm	2		160-180	-	70-90
Pan di Spagna, 6 uova	Stampo a cerniera Ø 28 cm	2		150-160	-	50-60
Pan di Spagna, 6 uova	Stampo a cerniera Ø 28 cm	2		1. 150-160 2. 150-160	1 Spento	1. 10 2. 25-35
Torta di pasta frolla con copertura umida	Leccarda	3		160-180	-	55-75
Torta lievitata con copertura umida	Leccarda	3		180-190	-	30-40
Rotolo di Pan di Spagna	Teglia	3		180-200 ¹	1	10-15
Muffin	Teglia per muffin	3		170-190	-	15-20
Dolcetti lievitati	Teglia	3		160-180	2	25-35
Biscottini	Teglia	3		140-160	-	15-30
Biscottini, 2 livelli	Leccarda + Teglia	3+1		140-160	-	15-30
Biscottini, 3 livelli	2x Teglia + Leccarda	5+3+1		140-160	-	15-30
Pane, 750 g	Leccarda o Stampo a cassetta	2		1. 210-220 2. 180-190	3 Spento	1. 10-15 2. 25-35
Pane, 1500 g	Leccarda o Stampo a cassetta	2		1. 210-220 2. 180-190	3 Spento	1. 10-15 2. 45-55
Pane, 1500 g	Leccarda o Stampo a cassetta	2		200-210	-	35-45
Focaccia	Leccarda	3		220-230	3	20-30
Pagnotte fresche	Teglia	3		200-220	2	20-30
Pizza, fresca, sulla teglia	Teglia	3		200-220	-	25-35
Pizza, fresca, sulla teglia, 2 livelli	Leccarda + Teglia	3+1		180-190	-	35-45
Pizza, fresca, fondo sottile, nella teglia per pizza	Teglia per pizza	2		220-230	-	20-30
Börek	Leccarda	3		200-210	-	30-40

¹ Preriscaldare l'apparecchio.

² Girare la pietanza dopo 2/3 del tempo totale.

Pietanza	Accessori/stoviglie	Livello	Tipo di riscaldamento	Temperatura in °C/livello grill	Livello vapore	Durata in min.
Quiche	Lo stampo per quiche con rivestimento scuro	1		200-210	-	40-50
Tarte flambée	Leccarda	3		240-250 ¹	-	10-18
Sformato, salato, ingredienti cotti	Stampo per sformato	2		150-170	2	40-50
Gratin di patate crude, spessore 4 cm	Stampo per sformato	2		160-190	-	50-70
Pollo, 1,3 kg, non ripieno	griglia	2		200-220	-	60-70
Pollo, 1,3 kg, non ripieno	griglia	2		190-210	2	50-60
Filetto di petto di pollo, al vapore	Contenitore per la cottura a vapore forato	3		100	-	15-25
Tranci di pollo, 250 g ciascuno	griglia	3		200-220	2	30-45
Oca, non ripiena, 3 kg	griglia	2		160-180	-	120-150
Oca, non ripiena, 3 kg	griglia	2	1. 2. 3.	1. 130-140 2. 150-160 3. 170-180	2 2 Spento	1. 110-120 2. 20-30 3. 30-40
Arrosto di maiale senza cotenna, ad es. collo, 1,5 kg	Stoviglia senza coperchio	2		180-190	-	110-130
Arrosto di maiale senza cotenna, ad es. collo, 1,5 kg	Stoviglia senza coperchio	2		190-200	-	120-140
Arrosto di maiale con cotenna, ad es. spalla, 2 kg	Stoviglia senza coperchio	2	1. 2. 3.	1. 100 2. 170-180 3. 200-210	Spento 1 Spento	1. 25-30 2. 60-80 3. 20-30
Filetto di manzo, cottura media, 1 kg	griglia	2		210-220	-	40-50
Filetto di manzo, cottura media, 1 kg	Stoviglia senza coperchio	2		190-200	1	50-60
Brasato di manzo, 1,5 kg	Stoviglia con coperchio	2		200-220	-	130-160
Brasato di manzo, 1,5 kg	Stoviglia con coperchio	2		200-220	-	140-160
Roastbeef, cottura media, 1,5 kg	griglia	2		220-230	-	60-70
Roastbeef, cottura media, 1,5 kg	Stoviglia senza coperchio	2		190-200	1	65-80
Hamburger, spessore 3-4 cm	griglia	4		3	-	25-30 ²
Cosciotto d'agnello disossato, cottura media, 1,5 kg	Stoviglia senza coperchio	2		170-190	-	50-80
Cosciotto d'agnello disossato, cottura media, 1,5 kg	Stoviglia senza coperchio	2		170-180	1	80-90
Pesce intero al forno, 300 g, ad es. trota	Leccarda	2		1. 170-180 2. 160-170	1 Spento	1. 15-20 2. 5-10
Pesce intero al vapore 300 g, ad es. trota	Contenitore per la cottura a vapore forato	3		80-90	-	15-25

¹ Preriscaldare l'apparecchio.² Girare la pietanza dopo 2/3 del tempo totale.

Pietanza	Accessori/stoviglie	Livello	Tipo di riscaldamento	Temperatura in °C/livello grill	Livello vapore	Durata in min.
Filetto di pesce al naturale al vapore	Contenitore per la cottura a vapore forato	3		80-100	-	10-16
Cavolfiori interi al vapore	Contenitore per la cottura a vapore forato	3		120	-	20-30
Carote a rondelle al vapore	Contenitore per la cottura a vapore forato	3		120	-	5-7
Spinaci al vapore	Contenitore per la cottura a vapore forato	3		100	-	2-3
Patate intere, con la buccia, lesse	Contenitore per la cottura a vapore forato	3		120	-	30-35
Riso a chicco lungo, 1:1,5	Stoviglia bassa	3		110	-	12-17
Uova sode	Contenitore per la cottura a vapore forato	3		100	-	9-12

¹ Preriscaldare l'apparecchio.

² Girare la pietanza dopo 2/3 del tempo totale.

Dessert

Preparazione della crème caramel o crème brûlée

1. Preparare il composto per la crema secondo la propria ricetta.
2. Versare il composto per 2-3 cm negli stampini.
3. Mettere gli stampini direttamente sul contenitore per la cottura a vapore forato, misura XL.
4. Coprire con la pellicola gli alimenti che normalmente vengono cotti a bagnomaria, ad es. con la pellicola alimentare.
5. Regolare l'apparecchio in base all'impostazione consigliata.
6. Se gli stampini sono di un materiale molto spesso, il tempo di cottura si prolunga.

Preparazione dello yogurt

1. Togliere dal vano cottura i supporti e gli accessori.

Impostazioni consigliate per dessert, composte

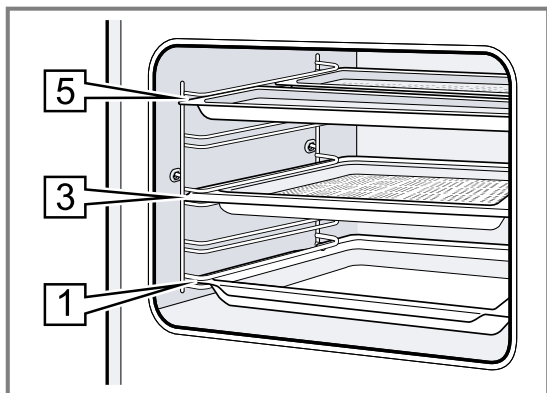
Pietanza	Accessori/stoviglie	Livello	Tipo di riscaldamento → Pagina 9	Temperatura in °C	Intensità di vapore	Durata in min.
Crème brûlée	Stampi monoporzione	3		85	-	20-30
Crème caramel	Stampi monoporzione	3		85	-	30-40
Yogurt	Stampi monoporzione	Fondo del vano cottura		35-40	-	300-360

Menù completo con la cottura a vapore

Impostazioni consigliate e ulteriori informazioni relative alla cottura di un menù completo.

Istruzioni per la preparazione per la cottura di menù

- Utilizzare l'accessorio adatto e spostarlo correttamente all'interno del forno. → *Pagina 11*



- Livelli di inserimento:
 - Contenitore per la cottura a vapore, misura M: livello 5
 - Contenitore per la cottura a vapore, misura XL: livello 3
 - Leccarda: livello 1
- Mettere per primi nel vano cottura gli alimenti con il maggior tempo di cottura. Inserire gli alimenti restanti al momento opportuno. Tutti gli alimenti saranno così pronti contemporaneamente.
- Osservare le avvertenze relative alla preparazione delle singole pietanze.
 - Il tempo di riscaldamento varia a seconda della dimensione e del peso delle pietanze.
 - Il tempo di cottura non dipende dalla quantità.
 - Utilizzare una stoviglia resistente al vapore.
 - Coprire il soufflé con della pellicola, come ad es. quella per alimenti.
 - Introdurre la leccarda sempre al livello 1.
- Nella cottura al vapore di un menù completo i tempi di cottura aumentano, perché a ogni apertura dello sportello fuoriesce del vapore ed è necessario un nuovo riscaldamento.
- Pulire il vano cottura e asciugare la vaschetta di condensa dopo la cottura del menu.

Impostazioni consigliate per la cottura di menù

Pietanza	Accessori/stoviglie	Livello	Tipo di riscaldamento → <i>Pagina 9</i>	Temperatura in °C	Intensità di vapore	Durata in min.
Patate lesse in acqua salata, tagliate in quattro	Contenitore per la cottura a vapore forato, misura M +	5+5+3	☒	100	-	1. 30
Filetti di salmone surgelati						2. 20
Broccoli						3. 10
	Contenitore per la cottura a vapore non forato, misura M +					
	Contenitore per la cottura a vapore forato, misura XL					

30.7 Tipi di preparazione particolari e altri usi

Informazioni e impostazioni consigliate relative a tipi di preparazione particolari e altri usi, ad es. cottura a fuoco lento.

Cottura a fuoco lento

Per tutti i tagli di prima scelta che devono risultare con cottura media o ben cotte. La carne e il pollame rimangono succosi e teneri se cucinati lentamente a basse temperature.

Cottura a fuoco lento di pollame o carne

Nota: Con la cottura delicata non è possibile il funzionamento differito.

Requisito: Il vano cottura è freddo.

- Utilizzare carne fresca e in perfette condizioni igieniche. I pezzi senza ossa e senza molto tessuto connettivo sono i più adatti.
- Collocare la stoviglia sulla griglia al livello 2 nel vano cottura.
- Preriscaldare il vano cottura e la stoviglia per circa 15 minuti.
- Sul piano cottura, arrostiti bene la carne su tutti i lati.
- Disporla subito sul piatto preriscaldato nel vano cottura. Affinché la temperatura all'interno del vano cottura resti uniforme, durante la cottura a fuoco lento tenere chiuso lo sportello del vano cottura.

Consigli per la cottura delicata

Qui si trovano i consigli per un bel risultato durante la cottura a fuoco lento.

Richiesta	Consiglio
Si desidera cuocere a fuoco lento il petto d'anatra.	<ul style="list-style-type: none"> ■ Disporre il petto d'anatra freddo nella padella. ■ Rosolare prima il lato della pelle. ■ Cuocere a fuoco lento il petto d'anatra. ■ Dopo la cottura delicata, attivare il grill per 3-5 minuti per rendere croccante il petto d'anatra.

Richiesta	Consiglio
Servire possibilmente calda la carne cotta a fuoco lento.	<ul style="list-style-type: none"> ■ Riscaldare i piatti di portata. ■ Servire le rispettive salse molto calde.

Impostazioni consigliate per la cottura a fuoco lento

Pietanza	Accessori/stoviglie	Livello	Tempo di rosolatura in min.	Tipo di riscaldamento	Temperatura in °C	Livello vapore	Durata in min.
Petto d'anatra, leggermente al sangue, 300 g ciascuno	Stoviglia senza coperchio	2	6-8		90 ¹	-	45-60
Filetto di maiale, intero	Stoviglia senza coperchio	2	4-6		80 ¹	-	45-70
Filetto di manzo, 1 kg	Stoviglia senza coperchio	2	4-6		80 ¹	-	90-120
Medaglioni di vitello, spessore 4 cm	Stoviglia senza coperchio	2	4		80 ¹	-	30-50
Costolette d'agnello disossate, 200 g ciascuna	Stoviglia senza coperchio	2	4		80 ¹	-	30-45

¹ Preriscaldare l'apparecchio.

Sottovuoto

Cuocere sottovuoto significa cuocere "senza aria" a temperature basse tra 50 - 95° e il 100% di vapore. Cuocere sottovuoto è una forma di preparazione delicata per carne, pesce, verdure e dessert.

Le pietanze vengono sigillate ermeticamente in uno speciale sacchetto sottovuoto resistente al calore con una confezionatrice sottovuoto a campana.

Grazie all'involucro protettivo del sacchetto sottovuoto si mantengono le sostanze nutritive e gli aromi. Le basse temperature e la trasmissione diretta del calore permettono di raggiungere qualsiasi punto di cottura desiderato. Cuocere troppo le pietanze è quasi impossibile.

Istruzioni per la preparazione della cottura sottovuoto

- Porzioni
 - Prendere nota delle quantità e delle dimensioni dei pezzi indicate nelle impostazioni consigliate. Adattare il tempo di cottura in caso di porzioni e quantità maggiori.
 - L'apparecchio può cuocere al massimo 2 kg di pietanze sottovuoto.
 - Nel caso delle verdure e dei dessert è indicata la quantità per 4 persone.
- È possibile cuocere fino a 2 livelli. A tale scopo inserire sempre al livello 1 la leccarda per raccogliere la condensa che gocciola. Posizionare le griglie al di sopra.

- La qualità del risultato di cottura è condizionata al 100% dalle caratteristiche dei prodotti utilizzati. Utilizzare solo alimenti freschi della qualità migliore. Solo così è possibile garantire un risultato di cottura sicuro, saporito e ineccepibile.

Messa sottovuoto delle pietanze

Per ottenere una trasmissione di calore uniforme e un risultato di cottura ottimale, per mettere sottovuoto, utilizzare una confezionatrice sottovuoto a campana, che sia in grado di aspirare l'aria al 99%.

Consiglio: Per evitare che si sprigionino gas dagli alimenti come ad es. dalle verdure, mettere sottovuoto gli alimenti al massimo un giorno prima del processo di cottura. I gas ostacolano la trasmissione del calore fuoriescano dagli alimenti e sono la causa dell'alterazione della struttura delle pietanze e di conseguenza della loro reazione alla cottura.

Nota: Non utilizzare la termosonda.

1. Insaporire la pietanza utilizzando la metà della quantità di spezie normalmente utilizzata. Grazie alla cottura sottovuoto non possono fuoriuscire gli aromi. Le abituali dosi di aromi quali per es. spezie, erbe e aglio condizionano il sapore in modo notevolmente maggiore e lo intensificano.

Consiglio: È possibile intensificare gli aromi naturali di pietanze di alta qualità aggiungendo una noce di burro e un pizzico di sale.

Diversi ingredienti influenzano la preparazione degli alimenti:

- sale e zucchero accorciano i tempi di cottura.

- Gli ingredienti acidi, come ad esempio limone o aceto, fanno diventare gli alimenti più duri.
 - Alcool e aglio conferiscono agli alimenti un retrogusto sgradevole.
2. Per riempire il sacchetto sottovuoto ripiegare il bordo del sacchetto per 3 - 4 cm e posizionarlo in un recipiente, ad es. in un recipiente graduato. Durante il riempimento del sacchetto sottovuoto prestare attenzione a che non siano rimasti resti di alimenti nell'area della striscia di sigillatura.
 3. Prima della cottura verificare se il sacchetto sia effettivamente sottovuoto.
A tal proposito fare attenzione ai seguenti punti:
 - assenza di aria nel sacchetto sottovuoto;
 - la striscia di sigillatura è perfettamente chiusa;
 - assenza di fori nel sacchetto sottovuoto;
 - pezzi di carne o pesce messi insieme sottovuoto non devono essere pressati tra di loro.
 4. Se il sacchetto sottovuoto non è stato riempito in modo ideale, disporre la pietanza in un nuovo sacchetto e mettere nuovamente sottovuoto.

Preparazione delle pietanze per la cottura sottovuoto

Su quasi tutte le superfici degli alimenti ci sono germi.

AVVERTENZA – Pericolo di danni alla salute!

La cottura sottovuoto avviene a basse temperature di cottura e può causare danni alla salute in caso di mancata osservanza delle istruzioni relative all'uso e all'igiene.

- ▶ Usare soltanto alimenti freschi, di ottima e ineccepibile qualità.
 - ▶ Lavarsi e disinfettarsi le mani.
 - ▶ Utilizzare guanti monouso oppure una pinza da cucina/da griglia.
 - ▶ Alimenti critici come per es. pollame, uova e pesce vanno preparati con particolare attenzione.
 - ▶ Pulire e sbucciare/spellare con cura la frutta e la verdura.
 - ▶ Tenere pulite le superfici e i taglieri.
 - ▶ Utilizzare taglieri differenti per i diversi tipi di alimenti.
 - ▶ Interrompere la catena del freddo solo per poco tempo per la preparazione delle pietanze.
 - ▶ Conservare le pietanze sottovuoto nel frigorifero al massimo per 24 ore, prima di iniziare il processo di cottura.
 - ▶ Dopo il procedimento di cottura delle pietanze consumare subito e non conservare a lungo, neanche in frigorifero. Non sono adatte a essere riscaldate un'altra volta.
 - ▶ Per neutralizzarli, tenere gli alimenti sottovuoto e non ancora cotti per massimo 3 secondi in acqua bollente.
- ✓ In questo modo i cibi sono privi di germi e preparati al meglio dal punto di vista igienico per la cottura sottovuoto.

Cottura sottovuoto della pietanza

Requisiti

- La pietanza è sottovuoto. → *Pagina 51*
- La pietanza è preparata. → *Pagina 52*

1. Disporre la pietanza sulla griglia.
Per ottenere una distribuzione del calore uniforme della pietanza, non sovrapporre le pietanze sottovuoto né disporle troppo vicine tra loro sulla griglia.

2. Inserire la leccarda al livello 1 per raccogliere la condensa che gocciola.

3. **ATTENZIONE!**

Danni ai mobili

- ▶ Per la cottura sottovuoto non riempire una seconda volta il serbatoio.

Impostare l'apparecchio in base alle impostazioni consigliate.

Le impostazioni consigliate sono predisposte sulla base di un riempimento del serbatoio dell'acqua. Con serbatoio dell'acqua completamente pieno, vale in generale, a seconda della temperatura, la seguente durata di cottura massima:

Temperatura in °C	Durata max. in minuti
50	270
60	210
70	150
80	120
90	90

4. **AVVERTENZA – Pericolo di scottature!**

Durante la cottura si raccoglie acqua calda nel sacchetto sottovuoto.

- ▶ Sollevare con cautela il sacchetto sottovuoto utilizzando una presina, in modo che l'acqua calda defluisca nella leccarda o nel recipiente di cottura.
- ▶ Estrarre con cautela il sacchetto sottovuoto usando una presina.

Una volta terminata la cottura, lasciar raffreddare il vano cottura, quindi rimuovere l'acqua usando una spugna.

5. Asciugare il sacchetto sottovuoto e collocarlo in un recipiente pulito.
6. Aprire il sacchetto sottovuoto con le forbici. Versare l'intera pietanza e il liquido in essa contenuto nel recipiente.
Con il sugo o la marinata è possibile preparare una salsa.
7. Preparare le pietanze per poterle servire.

Pietanza	Istruzioni per la preparazione
Carne	<ul style="list-style-type: none">■ Per evitare schizzi di grasso, asciugare la carne con la carta da cucina prima di metterla nell'olio caldo.■ Arrostitore la carne a temperatura alta per pochi secondi per ciascun lato. In questo modo si ottiene una bella crosticina senza disperdere l'aroma in cottura.

Pietanza	Istruzioni per la preparazione
Pesce	<ul style="list-style-type: none"> ■ Condire il pesce e versarvi sopra del burro fuso. ■ Per ottenere una crosticina e mantenere l'aroma, arrostitire il pesce per pochi secondi per ciascun lato. ■ Se l'alimento non ha raggiunto il livello di cottura desiderato tramite la cottura sottovuoto, prolungare il tempo di cottura arrosto. ■ Servire il pesce in piatti preriscaldati e con una salsa o del burro fuso, dato che la cottura sottovuoto ha luogo a temperature relativamente basse.

Pietanza	Istruzioni per la preparazione
Verdura	<ul style="list-style-type: none"> ■ Rosolare brevemente le verdure per mantenere gli aromi dati dalla rosolatura. ■ Insaporire le verdure o aggiungere altri ingredienti.

Impostazioni consigliate per la cottura sottovuoto

Pietanza	Accessori/stoviglie	Tipo di riscaldamento	Temperatura in °C	Livello vapore	Durata in min.	Avvertenze relative al sottovuoto
Filetto di manzo, pezzo, al sangue, spessore 3-4 cm	griglia + Leccarda		58	-	90	Mettere sottovuoto con burro e rosmarino.
Filetto di manzo, pezzo, cottura media, spessore 3-4 cm	griglia + Leccarda		65	-	80	Mettere sottovuoto con burro e rosmarino.
Petto d'anatra, 300 g ciascuno	griglia + Leccarda		62	-	70	Incidere lo strato di grasso, cospargere il lato della carne con un po' di pepe e sale e mettere sottovuoto con un piccolo pezzo di scorza d'arancia.
Filetto di pesce, spessore 2-3 cm, ad es. salmone, merluzzo	griglia + Leccarda		65	-	25	Mettere sottovuoto con burro e poco sale.
Champignon, in quarti, 500 g	griglia + Leccarda		85	-	20-25	Mettere sottovuoto con burro, rosmarino, poco aglio e sale.
Carote, a rondelle 0,5 cm, 600 g	griglia + Leccarda		90	-	70-80	Consiglio per la ricetta: mettere sottovuoto con succo di arancia, curry e burro.
Patate, sbucciate, tagliate in quarti, 800 g	griglia + Leccarda		95	-	35-45	Consiglio per la ricetta: mettere sottovuoto con burro e sale. Ottimali come condimento ad es. per insalate.
Ananas, a fette, da 1,5 cm, 400 g	griglia + Leccarda		85	-	70-80	Consiglio per la ricetta: mettere sottovuoto con burro, miele e vaniglia.

Pietanza	Accessori/stoviglie	Tipo di riscaldamento	Temperatura in °C	Livello vapore	Durata in min.	Avvertenze relative al sottovuoto
Mele, sbucciate, fette da 0,5 cm, 2-4 pezzi	griglia + Leccarda		85	-	15-25	Consiglio per la ricetta: mettere sottovuoto con salsa al caramello. I tipi di mela non farinosi sono i più adatti, ad es. Jonagold o Boskop.
Salsa alla vaniglia, 0,5 l	griglia + Leccarda		82	-	15-25	Consiglio per la ricetta: mescolare 0,5 l di latte, 1 uovo, 3 tuorli, 80 g di zucchero, la polpa di un baccello di vaniglia e mettere sottovuoto.

Sterilizzazione e igiene

Sterilizzare stoviglie o biberon refrattari in perfette condizioni. Il procedimento equivale alla normale bollitura.

Sterilizzazione biberon

1. Pulire sempre i biberon subito dopo l'uso con uno scovolino.
2. Lavare i biberon in lavastoviglie.
3. Posizionare i biberon nel contenitore per la cottura a vapore, misura XL, in modo che non si tocchino.
4. Avviare il programma "Sterilizzazione".
5. Dopo la disinfezione asciugarli con un panno pulito.
6. Pulire l'apparecchio dopo la sterilizzazione.

Avvertenze sulla sterilizzazione

Osservare queste informazioni quando si sterilizzano le stoviglie.

- Con l'apparecchio si possono preparare vasetti di marmellata o i vasetti per la conserva con i loro relativi coperchi.
- È possibile concludere la sterilizzazione per migliorare la conservazione della marmellata.
- Sterilizzare solo stoviglie refrattarie e che si possono utilizzare per la cottura al vapore.
- Utilizzare solo vasetti e coperchi puliti e in perfette condizioni.
- Lavare al meglio la stoviglia nella lavastoviglie prima della sterilizzazione.

Impostazioni consigliate per l'igiene

Pietanza	Accessori/stoviglie	Livello	Tipo di riscaldamento → Pagina 9	Temperatura in °C	Intensità di vapore	Durata in min.
Eliminare i germi dalle stoviglie pulite	Contenitore per la cottura a vapore forato	2		100	-	15-20

Lievitazione dell'impasto

Nell'apparecchio gli impasti lievitano più rapidamente rispetto a quanto avviene a temperatura ambiente e non si asciugano.

Requisito: Il vano cottura è freddo.

1. Inserire la griglia.
2. Collocare l'impasto in una ciotola sulla griglia. Non coprire la ciotola.

3. Regolare l'apparecchio in base all'impostazione consigliata. Le indicazioni contengono valori orientativi. La temperatura e la durata dipendono dal tipo e dalla quantità degli ingredienti.
4. Durante l'operazione non aprire lo sportello dell'apparecchio per non far uscire l'umidità.
5. Prima della cottura pulire e asciugare il vano cottura.

Impostazioni consigliate per la lievitazione

Pietanza	Accessori/stoviglie	Livello	Tipo di riscaldamento	Temperatura in °C	Livello vapore	Durata in min.
Impasto ricco di grassi, ad es. panettone	Ciotola su griglia	2		40-45	-	40-90
Pane bianco	Ciotola su griglia	2		35-40	-	30-40

Rigenerazione

È possibile riscaldare le pietanze in modo delicato con l'emissione di vapore. Le pietanze sono gustose e sembrano appena fatte. È anche possibile cuocere prodotti da forno preparati il giorno prima.

Istruzioni per la preparazione della rigenerazione

- Utilizzare sempre stoviglie senza coperchio, refrattarie e adatte alla cottura al vapore.
- Utilizzare stoviglie larghe e piane. Le stoviglie prolungano la rigenerazione.

- Collocare la stoviglia sulla griglia.
- Disporre le pietanze che non devono essere preparate nella stoviglia direttamente sulla griglia al livello 2, ad es. le pagnotte.
- Non coprire le pietanze.
- Non aprire lo sportello del vano cottura durante la rigenerazione, altrimenti si forma troppo vapore.
- Pulire il vano cottura e asciugare la vaschetta di condensa dopo la rigenerazione.

Impostazioni consigliate per il riscaldamento e la rigenerazione

Pietanza	Accessori/stoviglie	Livello	Tipo di riscaldamento	Temperatura in °C	Livello vapore	Durata in min.
Piatto, refrigerato, 1 porzione	Stoviglia senza coperchio	2		120-130	-	15-25
Pizza, cotta al forno, refrigerata	griglia	2		170-180 ¹	-	5-15
Pagnotte e baguette cotte al forno	griglia	2		150-160 ¹	-	10-20
Pizza, cotta al forno, congelata	griglia	2		170-180 ¹	-	5-15
Pagnotte, baguette, cotte al forno, congelate	griglia	2		160-170 ¹	-	10-20

¹ Preriscaldare l'apparecchio.

Mantenere in caldo

Istruzioni per la preparazione dello scaldavivande

- Se si usa il tipo di riscaldamento "Scaldavivande" evitare la formazione di condensa. Non si deve pulire il vano cottura.
- Non coprire le pietanze.
- Mantenere in caldo le pietanze non più di 2 ore.

- Osservare che alcune pietanze continuano la cottura mentre le si mantiene in caldo.

I diversi livelli di emissione di vapore sono adatti per tenere in caldo:

- livello 1: porzioni di arrosto e carne arrostita brevemente
- livello 2: sfornati e contorni
- livello 3: pasticci e minestre

30.8 Pietanze sperimentate

Le informazioni contenute in questa sezione sono state create per gli enti di controllo, al fine di agevolare le verifiche dell'apparecchio secondo EN 60350-1.

Cottura al forno

- I valori indicati si riferiscono all'inserimento nel vano cottura freddo.
- Osservare le avvertenze contenute nelle impostazioni consigliate relative al preriscaldamento. I valori indicati non si riferiscono al riscaldamento rapido.
- Per la cottura al forno utilizzare inizialmente la temperatura più bassa tra quelle indicate.

- Non sempre gli impasti disposti in teglie o stampi inseriti nel forno nello stesso momento sono pronti contemporaneamente.
- Livelli di inserimento per la cottura al forno su 2 livelli:
 - Leccarda: livello 3

it Funziona così

- Teglia: livello 1
- Stampi sulla griglia:
 - Prima griglia: livello 3
 - Seconda griglia: livello 1
- Livelli di inserimento per la cottura al forno su 3 livelli:
 - Teglia: livello 5
 - Leccarda: livello 3
 - Teglia: livello 1
- Pan di Spagna all'acqua
 - Se si cuoce su 2 livelli, disporre gli stampi l'uno sopra l'altro sulle griglie in modo sfalsato.
 - In alternativa a una griglia, è possibile utilizzare anche la teglia Air Fry da noi proposta.

Impostazioni consigliate per la cottura al forno

Pietanza	Accessori/stoviglie	Livello	Tipo di riscaldamento → <i>Pagina 9</i>	Temperatura in °C	Intensità di vapore	Durata in min.
Biscotti siringati	Teglia	3		140-150 ¹	-	25-40
Biscotti siringati	Teglia	3		140-150 ¹	-	25-40
Biscotti siringati, 2 livelli	Leccarda + Teglia	3+1		140-150 ¹	-	30-40
Biscotti siringati, 3 livelli	2x Teglia + Leccarda	5+3+1		130-140 ¹	-	35-55
Cupcake	Teglia	3		160 ¹	-	20-30
Cupcake	Teglia	3		150 ¹	-	25-35
Cupcake, 2 livelli	Leccarda + Teglia	3+1		150 ¹	-	25-35
Cupcake, 3 livelli	2x Teglia + Leccarda	5+3+1		140 ¹	-	35-45
Pan di Spagna all'acqua	Stampo a cerniera Ø 26 cm	2		160-170 ²	-	25-35
Pan di Spagna all'acqua	Stampo a cerniera Ø 26 cm	2		160-170 ²	-	30-40
Pan di Spagna all'acqua	Stampo a cerniera Ø 26 cm	2		1. 150-160 2. 150-160	1. Spento	1. 10 2. 20-25
Pan di Spagna all'acqua, 2 livelli	2x Stampo a cerniera Ø 26 cm	3+1		150-170 ²	-	30-50

¹ Preriscaldare l'apparecchio per 5 minuti. Non utilizzare la funzione riscaldamento rapido.

² Preriscaldare l'apparecchio. Non utilizzare la funzione riscaldamento rapido.

Cottura a vapore

Se indicato nelle impostazioni consigliate, inserire la leccarda al di sotto del contenitore per la cottura a vapore forato, misura XL.

Livelli di inserimento

Livelli di inserimento per la cottura a vapore su un livello

- Utilizzare al massimo 2,5 kg.

- Contenitore per la cottura a vapore forato misura XL: livello 3

Livelli di inserimento per la cottura a vapore su due livelli

- Utilizzare al massimo 1,8 kg per ciascun livello.
- Contenitore per la cottura a vapore forato misura XL: livello 5
- Contenitore per la cottura a vapore forato misura XL: livello 3

Impostazioni consigliate per la cottura a vapore

Pietanza	Accessori/stoviglie	Livello	Tipo di riscaldamento → <i>Pagina 9</i>	Temperatura in °C	Intensità di vapore	Durata in min.
Piselli, surgelati, due contenitori	2x Contenitore per la cottura a vapore, misura XL + Leccarda	5+3+1		100	-	- ¹
Broccoli, freschi, 300 g	Contenitore per la cottura a vapore, misura XL	3		100 ²	-	8-9 ³
Broccoli, freschi, un contenitore	Contenitore per la cottura a vapore, misura XL	3		100 ²	-	10-11 ³

¹ La prova è terminata quando nel punto più freddo vengono raggiunti 85 °C (vedere IEC 60350-1).

² Preriscaldare l'apparecchio.

³ Un grado di cottura confrontabile tra il campione di riferimento e il campione principale viene raggiunto quando il campione di riferimento viene cotto per 5 minuti (prodotto come descritto in IEC 60350-1).

Grill**Impostazioni consigliate per la cottura al grill**

Pietanza	Accessori/stoviglie	Livello	Tipo di riscaldamento → <i>Pagina 9</i>	Temperatura in °C/livello grill	Intensità di vapore	Durata in min.
Dorare i toast	griglia	5		3 ¹	-	4-6

¹ Non preriscaldare l'apparecchio.

31 Istruzioni per il montaggio

Osservare queste informazioni durante il montaggio dell'apparecchio.

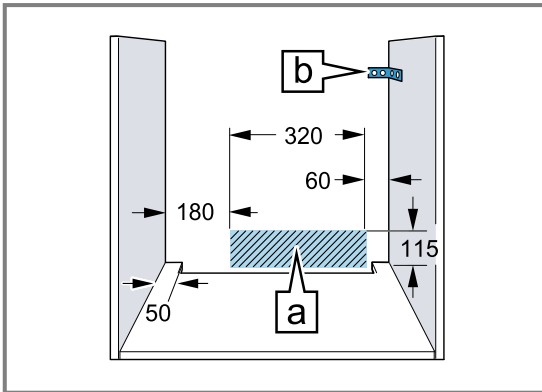
**⚠ 31.1 Indicazioni generali di montaggio**

Osservare le presenti indicazioni prima di iniziare il montaggio dell'apparecchio.

- L'utilizzo sicuro viene garantito solo se il montaggio è stato effettuato in modo corretto secondo le presenti istruzioni. In caso di danni dovuti a un montaggio scorretto la responsabilità ricade su chi ha montato l'apparecchio.
- Non utilizzare la maniglia dello sportello per trasportare o installare l'apparecchio.

- Controllare l'apparecchio dopo averlo disimballato. Qualora si fossero verificati danni da trasporto, non collegare l'apparecchio.
- Rimuovere il materiale di imballaggio e la pellicola adesiva dal vano cottura e dallo sportello prima della messa in funzione.
- Osservare la guida di montaggio per i componenti degli accessori.
- I mobili da incasso devono essere termostabili fino a una temperatura pari a 95 °C e i mobili adiacenti fino a 70 °C.
- Non montare l'apparecchio dietro a uno sportello decorativo o a uno sportello del mobile. Sussiste il pericolo di surriscaldamento.

- Completare i lavori di taglio sul mobile prima dell'inserimento dell'apparecchio. Rimuovere i trucioli in quanto possono pregiudicare il funzionamento dei componenti elettrici.
- La presa di collegamento dell'apparecchio deve trovarsi all'interno dell'area tratteggiata **a** o all'esterno dell'area di incasso. Fissare il mobile alla parete con un angolare **b** disponibile in commercio.



- In caso di apparecchi con pannello dei comandi orientabile, prestare attenzione affinché quest'ultimo non urti i mobili contigui durante la fase di estrazione.
- Indossare guanti protettivi per evitare di procurarsi ferite da taglio. Parti che restano scoperte durante il montaggio possono essere appuntite.
- Nelle figure le misure sono espresse in mm.

⚠ AVVERTENZA – Pericolo: magnetismo!



Attenzione campi magnetici



Attenzione per le persone con pacemaker

Nel pannello di comando sono inseriti magneti permanenti. Questi possono compromettere la funzionalità di impianti elettronici, ad esempio pacemaker o pompe per l'insulina.

- ▶ I portatori di impianti elettronici devono mantenersi a una distanza minima di 10 cm dal pannello di comando.

⚠ AVVERTENZA – Pericolo di incendio!

È pericoloso utilizzare un cavo di alimentazione con una prolunga e un adattatore non ammesso.

- ▶ Non utilizzare cavi di prolunga o prese multiple.
- ▶ Utilizzare esclusivamente gli adattatori e i cavi di alimentazione approvati dal produttore.
- ▶ Se il cavo di alimentazione è troppo corto e non è disponibile un cavo di alimentazione più lungo, contattare un elettricista per modificare l'installazione domestica.

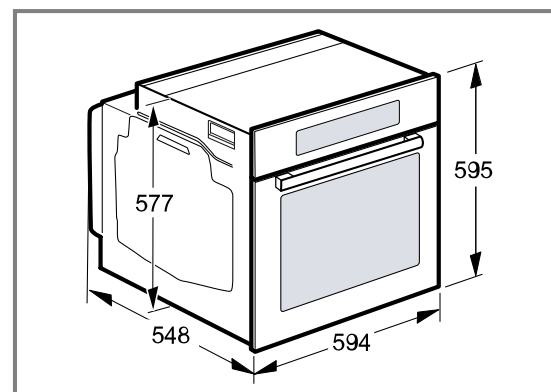
ATTENZIONE!

Trasportando l'apparecchio dalla maniglia, questa può rompersi in quanto non sopporta il peso dell'apparecchio.

- ▶ Non trasportare o reggere l'apparecchio afferrandolo dalla maniglia.

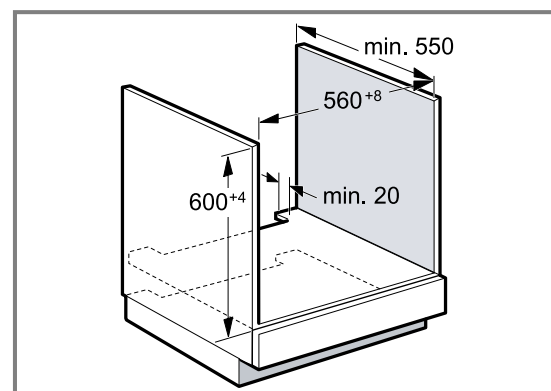
31.2 Dimensioni apparecchio

Qui sono riportate le dimensioni dell'apparecchio



31.3 Montaggio sotto un piano di lavoro

Per il montaggio sotto un piano di lavoro, osservare le dimensioni e le indicazioni di incasso.

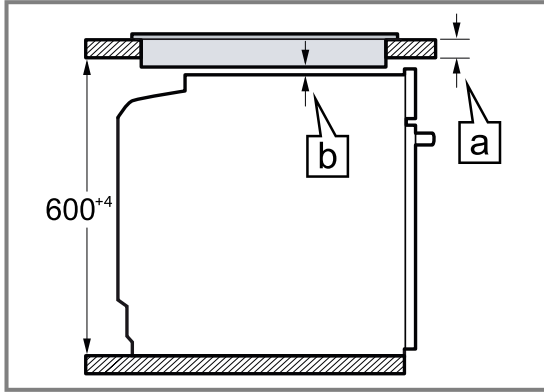


- Per la ventilazione dell'apparecchio occorre una fessura di ventilazione nel ripiano intermedio.
- Fissare il piano di lavoro al mobile da incasso.
- Rispettare le istruzioni di montaggio del piano cottura eventualmente presenti.

- Osservare le eventuali istruzioni di installazione nazionali divergenti per il piano cottura.

31.4 Montaggio sotto un piano cottura

Se l'apparecchio viene incassato sotto un piano cottura, vanno rispettate le seguenti misure minime, eventualmente inclusa sottostruttura.



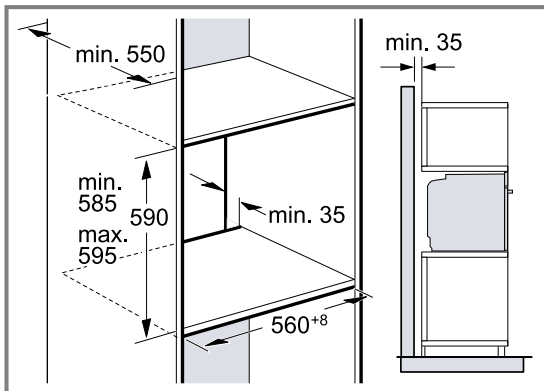
Sulla base della distanza minima necessaria **b** risulta lo spessore minimo del piano di lavoro **a**.

Tipo di piano cottura	a rialzato in mm	a a filo in mm	b in mm
Piano cottura a induzione	37	38	5
Piano cottura con sistema a induzione sull'intera superficie	47	48	5
Piano cottura a gas	27	38	5 ¹
Piano cottura elettrico	27	30	2

¹ Osservare le eventuali istruzioni di installazione nazionali divergenti per il piano cottura.

31.5 Montaggio in un mobile alto

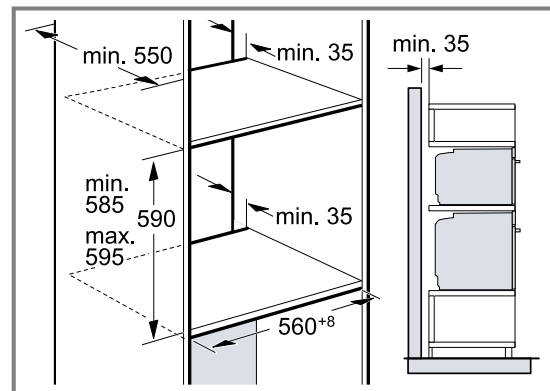
Per il montaggio in un mobile alto, osservare le dimensioni e le indicazioni di incasso.



- Per la ventilazione dell'apparecchio occorre una fessura di ventilazione nei doppiofondi.
- Se oltre ai pannelli posteriori dell'elemento, il mobile a colonna ha un ulteriore pannello posteriore, quest'ultimo deve essere rimosso.
- Montare l'apparecchio a un'altezza tale da poter prelevare gli accessori senza problemi.

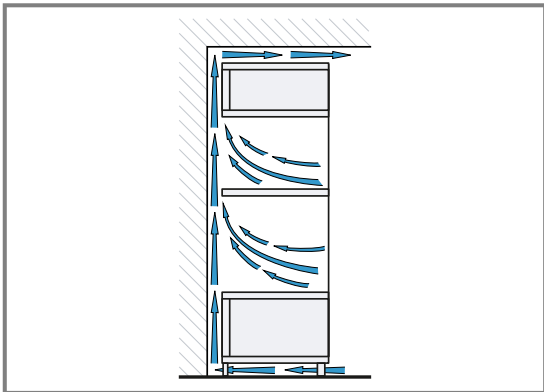
31.6 Montaggio di due apparecchi sovrapposti

È possibile montare l'apparecchio anche sopra o sotto un altro apparecchio. Per il montaggio in sovrapposizione, osservare le dimensioni e le indicazioni di incasso.



- Per la ventilazione degli apparecchi occorre una fessura di ventilazione nei doppiofondi.
- Per garantire un'aerazione sufficiente degli apparecchi, è necessaria un'apertura di ventilazione di almeno 200 cm² nello zoccolo. A tal fine, accorciare lo zoccolo o montare una griglia di ventilazione.

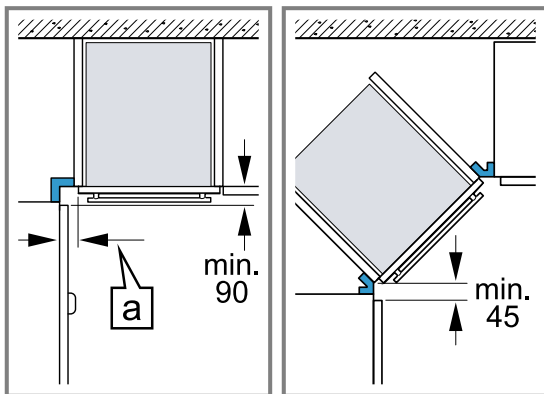
- Prestare attenzione a che lo scambio di aria sia conforme allo schizzo.



- Montare gli apparecchi a un'altezza tale da poter prelevare gli accessori senza problemi.

31.7 Montaggio angolare

Per il montaggio angolare, osservare le dimensioni e le indicazioni di incasso.



- Per permettere l'apertura dello sportello, tenere conto delle dimensioni minime del montaggio angolare. La misura **a** dipende dallo spessore del frontale del mobile e della maniglia.

31.8 Collegamento elettrico

Per eseguire il collegamento elettrico dell'apparecchio in sicurezza, osservare le presenti avvertenze.

- L'apparecchio rientra nella classe di protezione I e può funzionare solo se dotato di un conduttore di terra.
- La protezione avviene secondo l'indicazione di potenza sulla targhetta di identificazione e nel rispetto delle disposizioni locali.
- Durante tutte le operazioni di montaggio l'apparecchio deve essere privo di tensione.
- La protezione da contatto deve essere garantita tramite il montaggio.
- Se il display dell'apparecchio rimane scuro, l'allacciamento è errato. Disconnettere l'apparecchio dalla rete; verificare l'allacciamento.

Collegamento elettrico dell'apparecchio

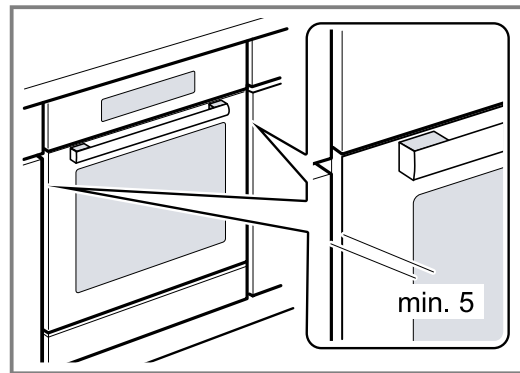
Nota: L'allacciamento dell'apparecchio deve essere eseguiti esclusivamente da personale specializzato. In caso di danni causati da un allacciamento non corretto, decade il diritto di garanzia.

Nell'impianto elettrico fisso deve essere montato un dispositivo di separazione conformemente alle norme di installazione.

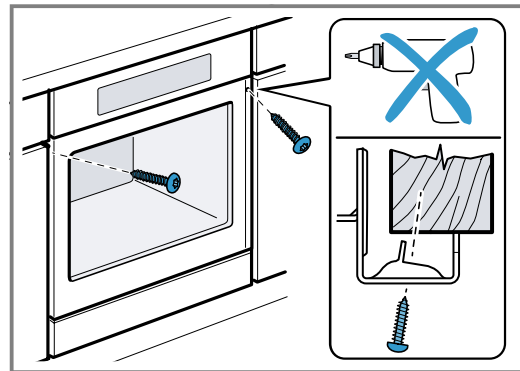
1. Nella presa di collegamento, individuare un conduttore di fase e uno neutro ("zero"). Un allacciamento scorretto dell'apparecchio può comportarne il danneggiamento.
2. Attenersi allo schema di allacciamento. Il filo giallo-verde per il collegamento del conduttore di terra, dal lato dell'apparecchio, deve essere 10 mm più lungo degli altri. Per la tensione, vedere la targhetta di identificazione. Collegamento 3N~ / 2N~ / 1N~: utilizzare il cavo di collegamento alla rete modello H05VV-F o superiore.

31.9 Montaggio dell'apparecchio

1. Inserire l'apparecchio fino in fondo e centrarlo.



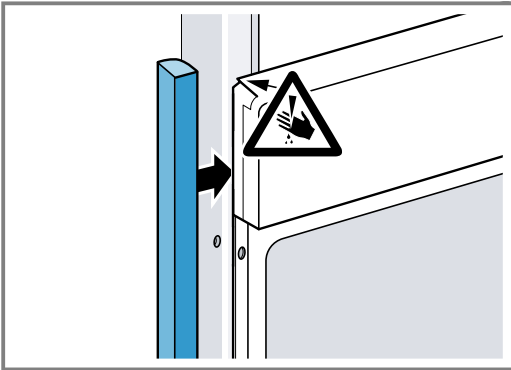
2. Fissare l'apparecchio con le viti.



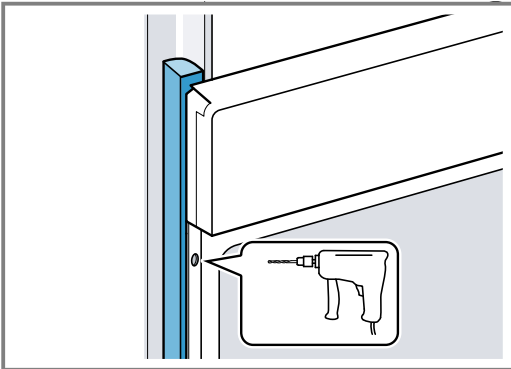
Nota: Non chiudere lo spazio tra il piano di lavoro e l'apparecchio con ulteriori listelli. Sulle pareti laterali del mobile non deve essere collocato alcun listello di isolamento termico.

31.10 In caso di cucine con maniglia integrata verticale:

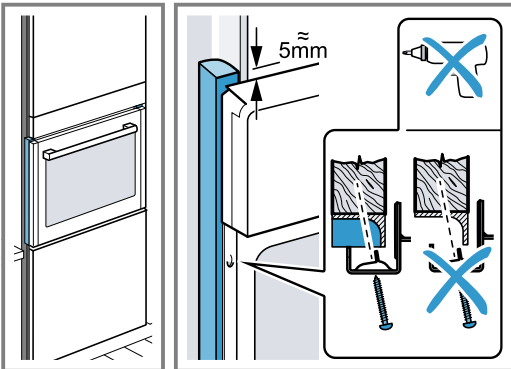
1. Applicare un pezzo di riempimento adatto per coprire eventuali bordi taglienti e garantire un montaggio sicuro.



2. Preforare i profili di alluminio per realizzare un raccordo a vite.



3. Fissare l'apparecchio con la vite adeguata.



31.11 Smontaggio dell'apparecchio

1. Scollegare l'apparecchio dalla rete elettrica.
2. Svitare le viti di fissaggio.
3. Sollevare leggermente l'apparecchio ed estrarlo completamente.

IT Prodotto da BSH Hausgeräte GmbH con la licenza di marchio di Siemens AG

BSH Hausgeräte GmbH

Carl-Wery-Straße 34

81739 München, GERMANY

siemens-home.bsh-group.com



9001647528

(040402)

it