

SIEMENS

CS958GC.1

Dampbageovn



DA Betjenings- og installationsvejledning

Siemens Home Appliances

Register your appliance on My Siemens and
discover exclusive services and offers.



Du kan finde yderligere oplysninger i den digitale brugervejledning.



Indholdsfortegnelse

BETJENINGSVEJLEDNING

1	Sikkerhed.....	2
2	Undgåelse af tingsskader.....	5
3	Miljøbeskyttelse og besparelse.....	6
4	Lær apparatet at kende.....	7
5	Driftstyper.....	8
6	Tilbehør.....	10
7	Inden den første ibrugtagning.....	12
8	Generel betjening.....	14
9	Lynopvarmning	15
10	Tidsfunktioner	15
11	Dampning	16
12	Stegetermometer	20
13	Retter	22
14	Favoritter	23
15	Børnesikring.....	24
16	Grundindstillinger	24
17	Home Connect	25
18	Rengøring og pleje.....	27
19	Rengøringsfunktion ecoClean Plus.....	29
20	Rengøringsunderstøttelse humidClean	30
21	Afkalkning	31
22	Tørningsfunktion	31
23	Ovndør.....	32
24	Ribberammer	35
25	Afhjælpning af fejl.....	37
26	Bortskaffelse	39
27	Kundeservice	40
28	Oplysninger om fri software og open source-software.....	40
29	Overensstemmelseserklæring	40
30	Sådan lykkes det.....	41

31	MONTAGEVEJLEDNING.....	52
31.1	Generelle anvisninger om montage.....	52



1 Sikkerhed

Overhold følgende sikkerhedsanvisninger.

1.1 Generelle henvisninger

- Læs denne vejledning omhyggeligt igennem.
- Opbevar vejledningen og produktinformationen til senere brug, og giv dem videre til en senere ejer.
- Tilslut ikke apparatet i tilfælde af en transportskade.

1.2 Bestemmelsesmæssig brug

Dette apparat er kun beregnet til indbygning. Overhold den specielle monteringsvejledning. Tilslutning af apparater uden netstik må kun udføres af en autoriseret fagmand. Ved skader, der opstår som følge af forkert tilslutning, bortfalder retten til garantiydelse. Anvend kun apparatet:

- til at tilberede madvarer og drikke.
- i privat husholdning og i lukkede rum i huslige omgivelser.
- Op til en højde på maksimalt 2000 m over havets overflade.

1.3 Begrænsning af brugerkreds

Dette apparat kan bruges af børn, der er fyldt 8 år, samt af personer med begrænsede fysiske, sensoriske eller psykiske evner eller manglende erfaring og/eller viden, hvis de overvåges eller er blevet instrueret i en sikker brug af apparatet og har forstået de farer, der kan være forbundet med brugen af apparatet. Børn må ikke bruge apparatet til leg. Rengøring og brugervedligeholdelse må ikke udføres af børn, medmindre de er fyldt 15 år eller mere og overvåges.

Børn, som er under 8 år, skal altid befinde sig på sikker afstand af apparatet og dets tilslutningsledning.

1.4 Sikker brug

Sørg altid for at vende tilbehøret rigtigt, når det sættes ind i ovnen.

→ "Tilbehør", Side 10

⚠ ADVARSEL – Brandfare!

Brændbare genstande, som opbevares i ovnrummet, kan antændes.

- ▶ Opbevar aldrig brændbare genstande inde i apparatet.
- ▶ Hvis der trænger røg ud, skal apparatet slukkes, og stikket trækkes ud af kontakten. Lad døren forblive lukket for at kvæle eventuelle flammer.

Løse madrester, fedt og stegesaft kan antændes.

- ▶ Fjern groft snavs fra ovnrummet, varmeelementerne og tilbehøret inden driften.

Der opstår trækluft, når apparatets dør åbnes. Derved kan bagepapiret komme i berøring med varmelegemerne og blive antændt.

- ▶ Læg aldrig bagepapir løst på tilbehøret under forvarmning eller under tilberedning.
- ▶ Klip bagepapiret til i en passende størrelse, og stil et fad eller en bageform oven på det.

⚠ ADVARSEL – Fare for forbrænding!

Under brugen bliver selve apparatet og de tilgængelige dele meget varme.

- ▶ Vær forsigtig, og undgå at berøre varmeelementer.
- ▶ Hold små børn under 8 år på sikker afstand.

Tilbehør eller service bliver meget varmt.

- ▶ Brug derfor altid grydelapper til at tage tilbehør eller service ud af ovnrummet.

Alkohol dampe kan antændes i det varme ovnrum. Apparatets dør kan springe op. Der kan komme skoldende varm damp og stikflammer ud.

- ▶ Anvend kun små mængder drikkevarer med højt alkoholindhold i retter.
- ▶ Opvarm ikke spirituosere (≥ 15 vol. %) i ufortyndet stand (f.eks. for at hælde dem over retter).
- ▶ Åbn apparatets dør med forsigtighed.

Teleskopudtrækkene bliver meget varme under driften.

- ▶ Lad de varme teleskopudtræk køle af, før de berøres.
- ▶ Brug grydelapper ved berøring af varme teleskopudtræk.

⚠ ADVARSEL – Fare for skoldning!

De tilgængelige dele bliver meget varme under brugen.

- ▶ Rør aldrig ved de varme dele.
- ▶ Hold børn på sikker afstand.

Der kan komme meget varm damp ud, når apparatets dør åbnes. Afhængigt af temperaturen er damp ikke altid synlig.

- ▶ Åbn apparatets dør med forsigtighed.
- ▶ Hold børn på sikker afstand.

Der kan opstå meget varm damp, hvis der hældes vand i det varme ovnrum.

- ▶ Hæld aldrig vand ind i ovnrummet, så længe det er varmt.

⚠ ADVARSEL – Fare for tilskadekomst!

Ridser i ovndørens glas kan få det til at springe.

- ▶ Brug ikke aggressive, skurende rengøringsmidler eller skarpe metalskrabere til rengøring af glasset, fordi dette kan ridse glasset.

Apparatet og dets tilgængelige dele kan have skarpe kanter.

- ▶ Vær forsigtig ved håndtering og rengøring.
- ▶ Brug beskyttelseshandsker, når det er muligt.

Ovndørens hængsler bevæger sig, når døren åbnes eller lukkes, hvorved fingre kan blive klemt.

- ▶ Rør ikke ved området omkring hængslerne med hænderne.

Komponenterne indvendig i ovndøren kan have skarpe kanter.

- ▶ Brug beskyttelseshandsker.

Alkohol dampe kan antændes i det varme ovnrum, og apparatets dør kan springe op og eventuelt falde af. Glasruderne i døren kan springe og splintre.

→ "Undgåelse af tingsskader", Side 5

- ▶ Anvend kun små mængder drikkevarer med højt alkoholindhold i retter.
- ▶ Opvarm ikke spirituosere (≥ 15 vol. %) i ufortyndet stand (f.eks. for at hælde dem over retter).
- ▶ Åbn apparatets dør med forsigtighed.

⚠ ADVARSEL – Fare for elektrisk stød!

Ukorrekte reparationer er farlige.

- ▶ Kun fagpersonale, der er uddannet til det, må udføre reparationer på apparatet.
- ▶ Der må kun anvendes originale reservedele til reparation af apparatet.
- ▶ Hvis nettilslutningsledningen til apparatet bliver beskadiget, skal den udskiftes af uddannet fagpersonale.

En beskadiget isolering af nettilslutningsledningen er farlig.

- ▶ Nettilslutningsledningen må aldrig komme i kontakt med varmekilder eller varme apparatdele.
- ▶ Nettilslutningsledningen må aldrig komme i kontakt med skarpe spidser eller kanter.
- ▶ Nettilslutningsledningen må aldrig knækkes, klemmes eller ændres.

Indtrængende fugtighed kan forårsage et elektrisk stød.

- ▶ Brug ikke damprensere eller højtryksrensere til at rengøre apparatet.

Et beskadiget apparat eller en beskadiget nettilslutningsledning er farlig.

- ▶ Brug aldrig et beskadiget apparat.
- ▶ Træk aldrig i nettilslutningsledningen for at afbryde apparatets forbindelse til strømnettet. Tag altid fat i nettilslutningsledningens netstik, og træk det ud.
- ▶ Hvis apparatet eller nettilslutningsledningen er beskadiget, så træk straks nettilslutningsledningens netstik ud, eller slå sikringen fra i sikringskabet.
- ▶ Kontakt kundeservice. → Side 40

⚠ ADVARSEL – Fare: Magnetisme!



Pas på - magnetisme



For personer med pacemaker

Der er anbragt permanente magneter i betjeningsfeltet. De kan reducere elektriske implantaters funktionsevne, som f.eks. pacemakere eller insulinpumper.

- ▶ Personer med elektroniske implantater skal overholde en minimumafstand på 10 cm til betjeningsfeltet.

⚠ ADVARSEL – Fare for kvælning!

Børn kan trække emballagemateriale over hovedet eller vikle sig ind i det og blive kvalt.

- ▶ Opbevar emballagematerialet utilgængeligt for børn.
- ▶ Lad ikke børn lege med emballagematerialet.

Børn kan indånde eller sluge smådele og dermed blive kvalt.

- ▶ Opbevar smådele utilgængeligt for børn.
- ▶ Lad ikke børn lege med smådele.

1.5 Damp

Overhold disse anvisninger ved anvendelsen af en damp-funktion.

⚠ ADVARSEL – Fare for skoldning!

Vandet i vandbeholderen kan blive meget varmt under den fortsatte brug af apparatet.

- ▶ Vandbeholderen skal tømmes, hver gang apparatet har været brugt med damp.

Der dannes meget varm damp i ovnrummet.

- ▶ Stik ikke hånden ind i ovnrummet under drift af apparatet med damp.

Der kan løbe varm væske over, når tilbehøret tages ud.

- ▶ Vær derfor forsigtig, når tilbehøret tages ud, og brug altid ovnhandsker.

⚠ ADVARSEL – Brandfare!

Dampe fra brændbare væsker kan antændes på de varme overflader i ovnrummet (forpuffning). Ovdøren kan springe op. Der kan komme skoldende varm damp og stikflammer ud.

- ▶ Fyld ikke brændbare væsker (f.eks. alkoholholdige drikkevarer) i vandbeholderen.
- ▶ Fyld udelukkende vandbeholderen med vand eller med det afkalkningsmiddel, som vi anbefaler.

1.6 Stegetermometer

⚠ ADVARSEL – Fare for elektrisk stød!

Isoleringen kan blive beskadiget, hvis der anvendes et forkert stegetermometer.

- ▶ Brug kun et stegetermometer, der er beregnet til brug med dette apparat.

⚠ ADVARSEL – Fare for tilskadekomst!

Stegetermometret er spidst.

- ▶ Håndter stegetermometret med forsigtighed.

1.7 Rengøringsfunktion

ADVARSEL – Fare for forbrænding!

 Apparatet bliver meget varmt på ydersiden under rengøringsfunktionen.

- ▶ Rør aldrig ved ovndøren.
- ▶ Lad apparatet køle af.
- ▶ Hold børn på sikker afstand.

2 Undgåelse af tingsskader

2.1 Generelt

BEMÆRK!

Alkoholampe kan antændes i et varmt ovnrum, hvilket kan medføre en varig beskadigelse af apparatet. Ved en eksplosion kan apparatets dør kan springe op og eventuelt falde af. Glasruderne i døren kan springe og splintre. Dette undertryk kan medføre, at ovnrummet indvendig bliver stærkt deformeret.

- ▶ Opvarm ikke spirituoser (≥ 15 vol. %) i ufortyndet stand (f.eks. for at hælde dem over retter).
- Emaljen bliver beskadiget, hvis apparatet bruges med vand på ovnbunden ved temperaturer over $120\text{ }^{\circ}\text{C}$.

- ▶ Start ikke apparatet, hvis der er vand på ovnbunden.
 - ▶ Tør vandet af ovnbunden, inden apparatet startes.
- Hvis temperaturen er over $50\text{ }^{\circ}\text{C}$, forårsager genstande på ovnbunden en varmeophobning. Bage og stegetiderne passer ikke mere, og emaljen bliver beskadiget.

- ▶ Anbring aldrig tilbehør, folie, bagepapir eller fade uanset art på ovnbunden.
- ▶ Sæt kun fade og beholdere på ovnbunden, når temperaturen er indstillet til under $50\text{ }^{\circ}\text{C}$.

Der dannes vanddamp, hvis der er vand i det varme ovnrum. Ovnbunden kan blive beskadiget på grund af den store temperaturforskel.

- ▶ Hæld aldrig vand ind i ovnrummet, så længe det er varmt.
 - ▶ Stil ikke service eller fade med vand på ovnbunden.
- Længerevarende fugtighed i ovnrummet medfører korrosion.
- ▶ Lad ovnrummet tørre efter anvendelsen. Lad ovndøren stå helt åben, eller brug tørringsfunktionen.
 - ▶ Opbevar ikke fugtige fødevarer i længere tid i den lukkede ovn.
 - ▶ Opbevar ikke madretter i ovnrummet.
 - ▶ Sæt ikke noget i klemme i døren.

Dryp af frugtsaft fra bagepladen forårsager pletter, som ikke kan fjernes igen.

- ▶ Læg ikke for meget på bagepladen ved bagning af meget saftige frugtkager.
- ▶ Brug om muligt universalbradepanden, som er dybere.

Ovnrens i en varm ovn beskadiger emaljen.

- ▶ Brug aldrig ovnrens i en varm ovn.
- ▶ Inden ovnen opvarmes næste gang, skal alle rester fjernes fuldstændig fra ovnrum og ovndør.

Hvis tætningen er stærkt tilsmudset, lukker apparatets dør ikke længere rigtigt under brugen. De tilgrænsende skabsfronter kan blive beskadiget.

- ▶ Hold altid tætningen ren.
- ▶ Brug aldrig apparatet, hvis tætningen er beskadiget eller mangler.

Apparatets dør kan blive beskadiget, hvis den bruges som sidde- eller aflægningsplads.

- ▶ Brug ikke apparatets dør til at stå eller sidde på eller som støtte.
- ▶ Brug ikke apparatets dør som frasætningsplads for service eller tilbehør.

Afhængigt af apparatets type kan tilbehøret ridse ruden, når ovndøren lukkes.

- ▶ Sørg altid for at sætte tilbehøret helt ind til anslag.
- Aluminiumsfolie kan medføre en varig misfarvning af ovndørens rude.
- ▶ Aluminiumsfolie inde i ovnrummet må aldrig berøre ruden i ovndøren.

2.2 Damp

Overhold disse anvisninger ved anvendelsen af dampfunktionen.

BEMÆRK!

Silikonebageforme egner sig ikke til brug ved kombineret drift med damp.

- ▶ Fade og beholdere skal være varme- og dampbestandige.

Fade og beholdere med rustpletter kan medføre korrosion i ovnrummet. Selv ganske små rustpletter kan medføre korrosion.

- ▶ Anvend ikke fade eller beholdere, der har rustpletter.

Væskedryp tilsmudser ovnrummets bund.

- ▶ Ved dampning med en tilberedningsbeholder med huller skal bagepladen, universalbradepanden eller tilberedningsbeholderen uden huller altid sættes ind nedeunder. På den måde bliver væskedryp opsamlet.

Varmt vand i vandbeholderen kan beskadige dampsystemet.

- ▶ Fyld udelukkende koldt vand i vandbeholderen.
- Emaljen bliver beskadiget, hvis apparatet bruges med vand på ovnbunden ved temperaturer over $120\text{ }^{\circ}\text{C}$.
- ▶ Start ikke apparatet, hvis der er vand på ovnbunden.
 - ▶ Tør vandet af ovnbunden, inden apparatet startes.

Der dannes meget vanddamp under driften med ovnfunktioner med damp. Kondensat, som samler sig i dryprenden under ovnrummet, kan løbe over og beskadige de tilgrænsende skabe.

- ▶ Åbn ikke apparatets dør under driften eller i givet fald eller så sjældent som muligt.

Hvis der kommer afkalkningsvæske på betjeningsfeltet eller på andre sarte overflader, bliver de beskadiget.

- ▶ Fjern i så fald straks afkalkningsvæsken med vand.

Vandbeholderen bliver beskadiget, hvis den rengøres i opvaskemaskinen.

- ▶ Vandbeholderen må ikke rengøres i opvaskemaskine.
- ▶ Rengør vandbeholderen med en blød klud og almindeligt opvaskemiddel.

Hvis der udføres flere programmer med damp efter hinanden, uden at ovnbunden og kondensatbakken bliver tørret af bagefter, kan det ansamlede vand løbe over og beskadige møbelfronter hhv. skabshylder.

- ▶ Tør altid ovnbunden og kondensatbakken af efter drift med damp.

3 Miljøbeskyttelse og besparelse

3.1 Bortskaffelse af emballage

Alt emballagemateriale er miljøvenligt og egnet til genbrug.

- ▶ Bortskaf de enkelte dele adskilt efter art.

3.2 Energibesparelse

Hvis disse anvisninger overholdes, forbruger apparatet mindre strøm.

Forvarm kun apparatet, hvis det er angivet i opskriften eller i Anbefalede indstillinger.

→ "*Sådan lykkes det*", Side 41

- Hvis apparatet ikke forvarmes, spares der op til 20 % energi.

Anvend mørke, sortlakerede eller emaljerede bageforme.

- Disse bageforme optager varmen særlig godt.

Undlad så vidt muligt at åbne ovndøren under driften.

- Temperaturen i ovnen bibeholdes, og apparatet behøver ikke at eftervarme.

Bag flere retter direkte efter hinanden eller parallelt.

- Ovnrummet er opvarmet efter den første bagning. Derved reduceres bagetiden for den efterfølgende kage.

Ved længere tilberedningstider kan ovnen slukkes 10 minutter, før tilberedningstiden er slut.

- Restvarmen er tilstrækkelig til færdigt tilberedning af retten.

Fjern tilbehør fra ovnrummet, som ikke skal bruges.

- Overflødige tilbehørsdele skal ikke opvarmes.

Lad dybfrostretter tø op inden tilberedningen.

- Derved spares den energi, der skulle bruges til optøning af retterne.

Deaktivering af displayet i grundindstillingerne.

→ "*Grundindstillinger*", Side 24

- Der spares energi, når displayvisningen slukkes.

Bemærk:

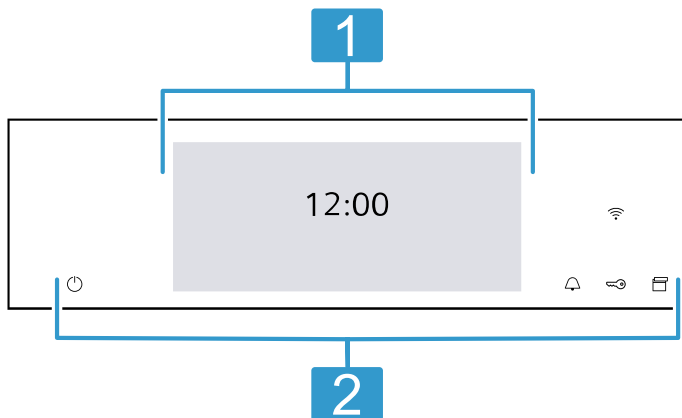
Apparatet bruger:

- Ved standby i netværket maks. 2 W
- Ved standby uden netværk med deaktiveret display maks. 0,5 W

4 Lær apparatet at kende

4.1 Betjeningsfelt

Via betjeningsfeltet indstilles alle apparatets funktioner, og du informeres om driftstilstanden. Afhængigt af apparattype kan enkeltheder på billedet afvige, f.eks. farve og form.



1 Display

I displayet vises de aktuelle indstillingsværdier, valgmuligheder eller tekster med anvisninger.
→ "Display", Side 7

2 Taster

Med tasterne kan diverse funktioner indstilles direkte.
→ "Taster", Side 7

4.2 Display

Displayet er inddelt i forskellige områder.

Statuslinje

Statuslinjen befinder sig øverst i displayet. Afhængigt af indstillingstrin kan der udføres forskellige handlinger.

Symbol	Funktion
←	Gå en indstilling tilbage.
⚙️	Åbn grundindstillingerne.

Ved siden af tekstoplysningerne vises den aktuelle tilstand for forskellige funktioner også ved hjælp af symboler.

Symbol	Betydning
Tid, f.eks. "12min10s"	Visning af igangværende tidsfunktioner. → "Tidsfunktioner", Side 15
🔔	Minutur er aktiveret. → "Indstilling af minutur", Side 16
🔒	Børnesikring er aktiveret. → "Børnesikring", Side 24

Symbol	Betydning
📶	WLAN-signalstyrke for Home Connect. Jo flere linjer symbolet er fyldt ud med, desto bedre er signalet. Hvis symbolet er overstreget 📶, er der ikke noget WLAN-signal. Hvis der er et "x" ved symbolet 📶x, er der ikke forbindelse til Home Connect serveren. → "Home Connect", Side 25
📱	Fjernstart med Home Connect er aktiveret. → "Home Connect", Side 25
🔧	Fjerndiagnose med Home Connect til vedligeholdelse er aktiveret. → "Home Connect", Side 25

Indstillingsområde

Indstillingsområdet er opdelt i fliser. De enkelte fliser viser de aktuelle valgmuligheder og allerede foretagne indstillinger. Tryk på den pågældende flise for at vælge en funktion. Oplysningerne bliver også vist i fliser. Stryg med fingeren over displayet for at blade flere fliser ad gangen mod venstre eller højre.

Mulige symboler på fliser

Symbol	Betydning
🔢	Angiv indstillingsværdien på tal-feltet.
🔄	Nulstil indstillingsværdi.
✕	Luk flisen.

Bemærk: En blå prik eller en blå stjerne i en flise viser, at der er blevet downloadet en ny funktion, en ny favorit eller en opdatering med Home Connect app.

Info-linje

Afhængigt af indstillingstrin vises yderligere der oplysninger om indstillingen nederst i displayet, og der kan udføres forskellige handlinger.

4.3 Taster

Med tasterne kan diverse funktioner vælges direkte.

Tast	Funktion
⏻	Tænd eller sluk af apparat. → "Generel betjening", Side 14
🔔	Valg af minutur. → "Indstilling af minutur", Side 16
🔒	Tryk vedvarende i ca. 4 sekunder: Aktivering eller deaktivering af børnesikring. → "Børnesikring", Side 24
📁	Åbning af betjeningspanel for at tage vandbeholder ud. → "Fyldning af vandbeholder", Side 17

4.4 Ovnrum

Der er forskellige funktioner i ovnrummet, som understøtter i brugen af apparatet.

Ribberammer

Tilbehøret kan anbringes i forskellige højder i ribberammerne.

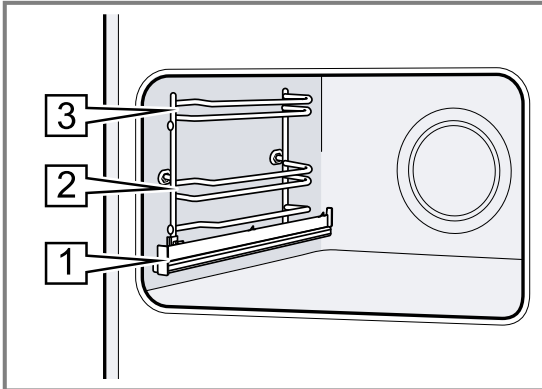
→ "Tilbehør", Side 10

Apparatet har 3 rillehøjder. Rillehøjderne angives nedefra og op.

Afhængigt af apparatets type er ribberammerne udstyret med udtræk på en eller flere rillehøjder.

Ribberammerne kan tages ud, f.eks. til rengøring.

→ "Ribberammer", Side 35



Selvrensende flader

De selvrensende flader i ovnen er belagt med et porøst, mat keramisk lag med en ru overflade. Når apparatet er i drift, opsuger de selvrensende flader fedtsprøjt fra bagning, stegning eller grillning og nedbryder dem. Følgende flader er selvrensende:

- Bagvæg
- Ovnens loft
- Sidevægge

Anvend rengøringsfunktionen med regelmæssige mellemrum, så de selvrensende fladers rengøringssevne bibeholdes, og der ikke opstår skader.

→ "Rengøringsfunktion 'ecoClean Plus'", Side 29

Belysning

En eller flere ovnlamper belyser ovnrummet.

Når ovndøren åbnes, tændes ovnbelysningen automatisk. Hvis ovndøren er åben i mere end ca. 18 minutter, slukkes ovnbelysningen igen.

Ved de fleste driftstyper tændes ovnbelysningen, så snart driften startes. Når driften afsluttes, slukkes ovnbelysningen.

Køleventilator

Afhængigt af apparatets temperatur tændes og slukkes køleventilatoren. Den varme luft kommer ud over døren.

BEMÆRK!

Tildækning af ventilationsåbningerne medfører en overophedning af apparatet.

- ▶ Ventilationsåbningerne må ikke dækkes til.

For at afkøle apparatet hurtigere fortsætter køleventilatoren med at køre et stykke tid efter brugen.

Ovndør

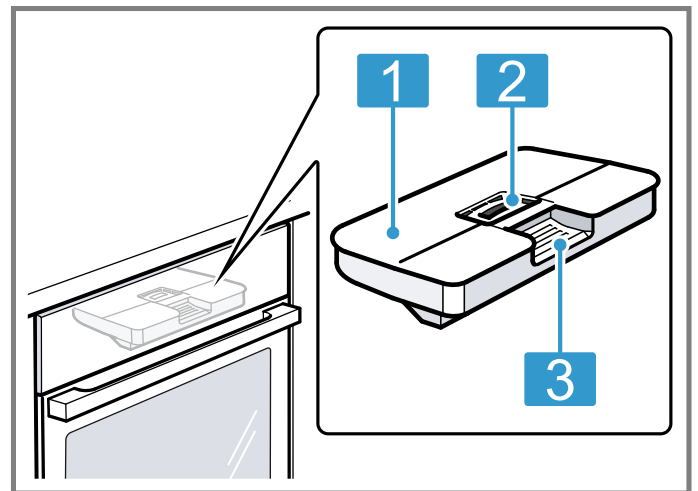
Hvis apparatets dør åbnes under igangværende drift, stopper driften. Når apparatets dør lukkes, fortsætter driften automatisk.

Vandbeholder

Vandbeholderen bruges ved ovnfunktioner med damp.

Vandbeholderen er placeret bag betjeningspanelet.

→ "Fyldning af vandbeholder", Side 17



- 1 Vandbeholderlåg
- 2 Åbning til påfyldning og tømning
- 3 Håndgreb til udtagning og isætning

5 Driftstyper

Her vises en oversigt over apparatets driftstyper og hovedfunktioner.

Tip Afhængigt af apparatets type giver Home Connect app adgang til flere eller mere omfangsrige funktioner. Der findes yderligere oplysninger om dette i app'en.

Driftstype	Anvendelse
Ovnfunktioner	Vælg en nøjagtigt afstemt ovnfunktion for optimal tilberedning af retterne. → "Ovnfunktioner", Side 9 → "Generel betjening", Side 14

Driftstype	Anvendelse
Retter	Anvend de anbefalede programmerede indstillinger til de forskellige retter. → "Retter", Side 22
Dampning	Retter tilberedes skånsomt med ovnfunktioner med damp. → "Dampning", Side 16

Driftstype	Anvendelse
Rengøring	Vælg rengøringsfunktion for ovnrummet. → "Rengøringsfunktion 'ecoClean Plus'", Side 29 → "Rengøringsunderstøttelse 'humidClean'", Side 30 → "Afkalkning", Side 31 → "Tørringsfunktion", Side 31
Favoritter	Brug egne gemte indstillinger. → "Favoritter", Side 23

5.1 Ovnfunktioner

Her forklares forskelle og anvendelsesområder, så der altid kan vælges en egnet ovnfunktion til den pågældende ret.

Symbolerne for de enkelte ovnfunktioner gør dem lette at genkende.

Home Connect








Med Home Connect kan ovnen forbindes med en mobil enhed og fjernstyres, og dens funktioner kan anvendes i fuldt omfang.








Afhængigt af apparatets type giver Home Connect app adgang til flere eller mere omfangsrige funktioner for apparatet. Der findes yderligere oplysninger om dette i app'en.

→ "Home Connect", Side 25

Når der vælges en ovnfunktion, foreslår apparatet en passende temperatur eller trin. Værdierne kan overtages eller ændres indenfor det angivne område.






Ved Grilltrin 3 sænker apparatet efter ca. 40 minutter temperaturen til Grilltrin 1.

Symbol	Ovnfunktion	Temperaturområde	Anvendelse og funktionsmåde Mulige ekstrafunktioner
	4D-varmluft	30 - 250 °C	Bagning og stegning i ét eller flere lag. Ventilatoren fordeler varmen fra det ringformede varmeelement i bagvæggen jævnt i ovnrummet.
	Over-/undervarme	30 - 250 °C	Traditionel bagning eller stegning i ét lag. Denne ovnfunktion er særligt velegnet til kager med fugtig belægning. Varmen kommer ensartet oppefra og nedefra.
	Varmluft, skånsom	125 - 250 °C	Skånsom tilberedning af udvalgte retter uden forvarmning i ét lag. Ventilatoren fordeler varmen fra det ringformede varmeelement i bagvæggen jævnt i ovnrummet. Der er intervaller, hvor retterne bliver tilberedt med restvarme. Hold ovndøren lukket under tilberedningen. Der er intervaller, hvor retterne bliver tilberedt med restvarme. Hold ovndøren lukket under tilberedningen. Hvis du åbner apparatets dør, selv kortvarigt, vil apparatet fortsætte med at opvarme uden at udnytte restvarmen. Denne ovnfunktion bruges til fastlæggelse af energiforbruget ved drift med cirkulationsluft og af energiklassen.
	Skånsom over-/undervarme	150 - 250 °C	Skånsom tilberedning af udvalgte retter. Varmen kommer oppe- og nedefra. Der er intervaller, hvor retterne bliver tilberedt med restvarme. Hold ovndøren lukket under tilberedningen. Der er intervaller, hvor retterne bliver tilberedt med restvarme. Hold ovndøren lukket under tilberedningen. Hvis du åbner apparatets dør, selv kortvarigt, vil apparatet fortsætte med at opvarme uden at udnytte restvarmen. Denne ovnfunktion bruges til fastlæggelse af energiforbruget ved konventionel drift.
	Varmluft/impulsgrill	30 - 250 °C	Stegning af fjerkræ, hele fisk eller større kødstykker. Grillelementet og ventilatoren tændes og slukkes skiftevis. Ventilatoren hvirvler den varme luft rundt om retten.
	Grill, stor flade	Grilltrin: 1 = lavt 2 = mellem 3 = kraftigt	Grillning af flade stykker grillmad, som steaks, pølser eller toast. Gratineret af retter. Hele fladen under grillelementet opvarmes.
	Grill, lille flade	Grilltrin: 1 = lavt 2 = mellem 3 = kraftigt	Grillning af små mængder som steaks, pølser eller toast. Gratineret af små mængder. Fladen i midten under grillelementet opvarmes.

Symbol	Ovnfunktion	Temperaturområde	Anvendelse og funktionsmåde Mulige ekstrafunktioner
	Pizzatrin	30 - 250 °C	Tilberedning af pizza eller retter, som kræver meget varme nedefra. Det nederste varmeelement og det ringformede varmeelement i bagvæggen varmer.
	coolStart-funktion	30 - 250 °C	Til hurtig tilberedning af dybfrostprodukter uden forvarmning. Temperaturen indstilles i henhold til producentens angivelser. Anvend den højeste temperatur, som er angivet på emballagen.
	Intensiv varme	30 - 250 °C	Tilberedning af retter med sprød bund. Varmen kommer oppefra og særlig kraftigt nedefra.
	Langtidsstegning	70 - 120 °C	Skånsom langtidsstegning af forbrunet skært kød i stykker i fad uden låg. Varmen kommer ved lav temperatur ensartet oppefra og nedefra.
	Undervarme	30 - 250 °C	Eftertilberedning eller tilberedning i vandbad. Varmen kommer nedefra.
	Varmholdning	50 - 100 °C	Varmholdning af færdigttilberedte retter.
	Forvarmning af service	30 - 90 °C	Forvarmning af service.

Ovnfunktioner med damp

Her findes en oversigt over ovnfunktioner med damp og deres anvendelse.

Symbol	Ovnfunktion med damp	Temperaturområde	Anvendelse og funktionsmåde Mulige ekstrafunktioner
	Optøning	30 - 60 °C	Skånsom optøning af dybfrostretter.
	Genopvarmning	80 - 180 °C	Skånsom genopvarmning af tallerkenretter og bagværk. På grund af den tilførte damp bliver retterne ikke udtørret.
	fullSteam Plus	30 - 120 °C	Skånsom dampning af grøntsager, kød, fisk og kornprodukter. Saftpresning af frugt. Blanchering af madvarer. For at reducere tilberedningstiden kan mere robuste madvarer dampes ved over 100 °C.
	Sous-vide	50 - 95 °C	Tilberedning af kød, fisk, grøntsager og desserter i vakuum ved lave temperaturer og 100 % damp.
	Hævning af dej	30 - 50 °C	Hævning af gærdej. Dejen hæver betydeligt hurtigere end ved stuetemperatur. Dejens overflade bliver ikke udtørret.

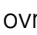
5.2 Temperatur

Under opvarmningen kan den aktuelle temperatur i ovnrummet og den indstillede temperatur ved de fleste ovnfunktioner aflæses ved siden af hinanden i displayet, f.eks. ↓ 120 °C / 210 °C.

Ved forvarmning er den optimale temperatur for isætning af retten nået, når opvarmningslinjen er fyldt ud, og der lyder et akustisk signal.

Bemærk: På grund af den termiske træghed kan det ske, at den viste temperatur ikke helt svarer til den faktiske temperatur i ovnrummet.

Restvarme-indikator

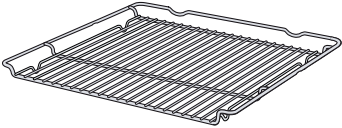
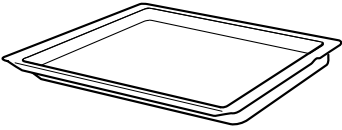
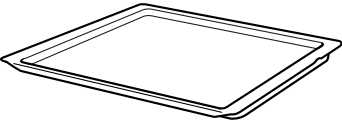
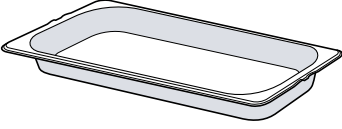
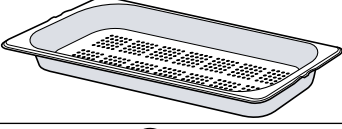
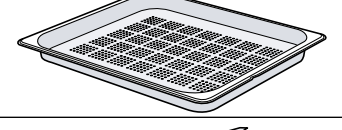
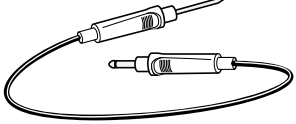
Når apparatet er slukket, viser displayet restvarmen i ovnrummet med symbolet . Jo lavere temperaturen bliver, desto mindre vises der af symbolet. Fra ca. 60 °C slukkes symbolet helt.

6 Tilbehør

Anvend originalt tilbehør. Det er tilpasset til apparatet.

Bemærk: Når tilbehøret bliver varmt, kan det ændre form. Formændringen har ingen indflydelse på funktionen. Sådan formændring forsvinder, så snart tilbehøret er kølet af igen.

Afhængigt af apparatets type kan det medfølgende tilbehør variere.

Tilbehør		Anvendelse
Rist		<ul style="list-style-type: none"> ■ Kageforme ■ Tærte-/gratinforme ■ Fade og beholdere ■ Kød, f.eks. stege og grillmad ■ Dybfrostretter
Universalbradepande		<ul style="list-style-type: none"> ■ Fugtige kager ■ Bagværk ■ Brød ■ Store stege ■ Dybfrostretter ■ Opsamling af væskedryp, f.eks. fedt fra grillning på risten eller vand ved drift med damp.
Bageplade		<ul style="list-style-type: none"> ■ Kager på bageplade ■ Småt bagværk
Dampbeholder, uden huller, størrelse M		<p>Tilberedning af:</p> <ul style="list-style-type: none"> ■ Ris ■ Bælgfrugter ■ Korn <p>Sæt ikke dampbeholderen på risten.</p>
Dampbeholder, med huller, størrelse M		<ul style="list-style-type: none"> ■ Dampning af grøntsager. ■ Saftpresning af bær. ■ Optøning. <p>Sæt ikke dampbeholderen på risten.</p>
Dampbeholder, med huller, størrelse XL		Dampning af store mængder.
Stegetermometer		Optimalt nøjagtig stegning og tilberedning. → "Stegetermometer", Side 20

6.1 Oplysninger om tilbehør

Meget tilbehør er beregnet til brug med bestemte driftstyper.

Dampbeholder

Dampbeholderne er beregnet til brug med rene dampfunktioner op 120 °C.

Dampbeholderne er uegnede til brug ved højere temperaturer eller andre driftstyper. Beholderne bliver misfarvede og permanent deformerede.


6.2 Indgrebsfunktion

Indgrebsfunktionen forhindrer, at tilbehøret vipper, når det trækkes ud.

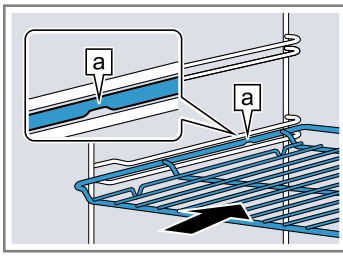
Tilbehøret kan trækkes ca. halvvejs ud, til det går i indgreb. Vippesikringen fungerer kun, hvis tilbehøret sættes korrekt ind i ovnen.

6.3 Isætning af tilbehør i ovnen

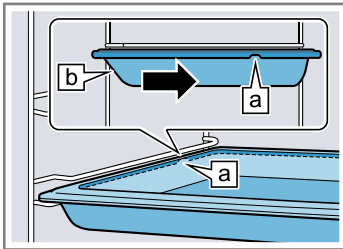
Sørg altid for, at tilbehøret vender rigtigt, når det sættes ind i ovnen. Kun på denne måde kan tilbehøret trækkes cirka halvvejs ud, uden at det vipper.

1. Vend tilbehøret, så indhakkede  befinder sig bagerst og peger nedad.
2. Sæt altid tilbehøret ind mellem de to styreskiner på en rillehøjde.

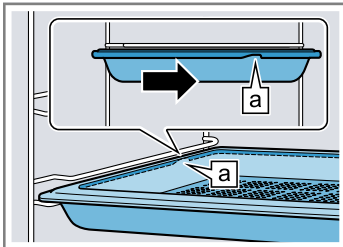
Rist Sæt risten ind med den åbne side mod ovndøren og krumningen ~ vendende nedad.



Bageplade F.eks. universalbradepande eller bageplade Sæt bagepladen ind med den skrå side b vendende mod ovndøren.

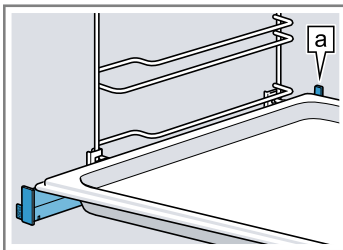


Dampbeholder, med huller, størrelse XL



3. Ved rillehøjder med udtræksskinner skal udtræksskinnerne trækkes ud for at sætte tilbehøret på dem.

Rist eller bageplade Placer tilbehøret, så det ligger på udtrækssystemets bagerste anslag.



Bemærk: Udtræksskinnerne går i indgreb, når de er trukket helt ud. Udtræksskinnerne kan skydes ind i ovnen igen med et let tryk.

4. Skyd tilbehøret helt ind, så det ikke rører ved ovndøren.

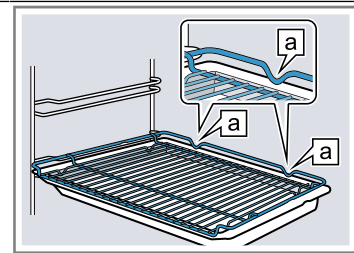
Bemærk: Tag tilbehør ud af ovnen, hvis det ikke skal bruges.

Kombinering af tilbehør

For at opsamle væskedryp kan risten kombineres med universalbradepanden.

1. Placer risten på universalbradepanden, så de to afstandsstykker a ligger på kanten af universalbradepanden.
2. Sæt universalbradepanden ind mellem de to styreskinner på en rillehøjde. Risten skal være placeret over den øverste styreskinne.

Rist på universalbradepande



6.4 Yderligere tilbehør

Der kan købes supplerende tilbehør hos kundeservice, hos forhandleren eller på Internettet.

På internettet og i vores brochurer findes et bredt sortiment til dette apparat:

siemens-home.bsh-group.com

Tilbehør er specifikt for det enkelte apparat. Angiv altid den nøjagtige betegnelse (E-nr.) for apparatet.

Det tilgængelige tilbehør til det aktuelle apparat kan ses i online shoppen eller hos kundeservice.

7 Inden den første ibrugtagning

Foretag indstillingerne for den første ibrugtagning. Kalibrer apparatet. Rengør apparatet og tilbehøret.

7.1 Fastlæggelse af vandhårdhed inden den første ibrugtagning

Undersøg ledningsvandets vandhårdhed på det lokale vandværk, inden den første ibrugtagning udføres. For at apparatet i rette tid skal kunne påminde om, at der skal udføres en afkalkning, skal vandhårdheden indstilles korrekt.

BEMÆRK!

Apparatet kan ikke påminde om afkalkning rettidigt, hvis der er indstillet en forkert vandhårdhed.

- Indstil den korrekte vandhårdhed.

Apparatet kan blive beskadiget ved anvendelse af uegnede væsker.

- Brug ikke destilleret vand eller andre væsker.
- Anvend udelukkende frisk, koldt ledningsvand, blødgjort vand eller mineralvand uden kulsyre.

Funktionsfejl ved anvendelse af filtreret eller demineraliseret vand. Trods fyldt vandbeholder opfordrer apparatet eventuelt til at fylde vandbeholderen, eller driften med damp bliver afbrudt efter ca. 2 minutter.

- ▶ Blad eventuelt filtreret eller demineraliseret vand med afmålt mineralvand uden kulsyre i forholdet 1 til 1.

Indstilling	Vandhårdhed i mmol/l	Hårdhed i Tyskland i °dH	Hårdhed i Frankrig °fH
0 (blødgjort) ¹	-	-	-
1 (blødt)	til 1,5	til 8,4	til 15
2 (mellem)	1,5-2,5	8,4-14	15-25
3 (hårdt)	2,5-3,8	14-21,3	25-38
4 (meget hårdt) ²	over 3,8	over 21,3	over 38


¹ Skal kun indstilles, når der udelukkende anvendes afkalket vand.

² Skal også indstilles for mineralvand. Anvend udelukkende mineralvand uden kulsyre.

7.2 Første ibrugtagning

Efter strømtilslutningen skal der foretages indstillinger for den første ibrugtagning af apparatet. Det kan vare nogle minutter, før indstillingerne vises i displayet.

Bemærk: Indstillingerne kan også foretages med Home Connect app. Følg anvisningerne i app'en, når apparatet er forbundet.

1. Tænd for apparatet med .
 - ✓ Den første indstilling vises.
2. Korrigér om ønsket indstillingen.
Mulige indstillinger:
 - Sprog
 - Home Connect
 - Klokkelæt
 - Dato
 - Vandhårdhedsgrad
3. Skift til den næste indstilling med \rightarrow .
4. Gennemgå indstillingerne, og korrigér om ønsket.
 - ✓ Efter den sidste indstilling, vises en meddelelse i displayet, om at den første ibrugtagning er afsluttet.
5. Åbn og luk ovndøren én gang, hvorved apparatet udfører en selvtest inden den første opvarmning.


7.3 Kalibrering og rengøring af apparatet inden første ibrugtagning

For at udføre den automatiske kalibrering skal det tomme apparat startes med dampdrift. Inden der tilberedes retter i apparatet første gang, skal ovnrømmet og tilbehøret rengøres.

Bemærk: Temperaturen for vands kogepunkt afhænger af lufttrykket. Ved kalibreringen bliver apparatet indstillet iht. trykforholdene på opstillingsstedet.

Åbn ikke apparatets dør under kalibreringen. Kalibreringen bliver i givet fald afbrudt.


Krav: Ovnrømmet er koldt eller har stuetemperatur.

1. Tag produktoplysninger og tilbehør ud af ovnrømmet. Fjern emballagerester som styroporkugler og klæbebånd fra apparatet indvendigt og udvendigt.
2. Tør de glatte flader i ovnrømmet af med en blød fugtig klud.
3. Tænd for apparatet med .

Bemærkninger

- Hvis der anvendes mineralvand, skal vandhårdheden indstilles til "meget hårdt". Hvis der anvendes mineralvand, må der kun anvendes mineralvand uden kulsyre.
- Hvis ledningsvandet er meget kalkholdigt, anbefaler vi, at der anvendes blødgjort vand. Indstil vandhårdheden til "blødgjort", hvis der udelukkende anvendes blødgjort vand.


4. Fyld vandbeholderen.
 \rightarrow "Fyldning af vandbeholder", Side 17
5. Foretag følgende indstillinger:

Ovnfunktion	fullSteam Plus 
Temperatur	100 °C
Varighed	30 minutter

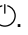
\rightarrow "Generel betjening", Side 14

6. Start driften.
 - Luft ud i køkkenet, så længe apparatet varmer.
 - ✓ Kalibreringen starter. Derved dannes meget damp.
 - ✓ Når varigheden er udløbet, lyder der et signal. I displayet vises en meddelelse om, at driften er afsluttet.
7. Lad apparatet køle af, og tør derefter ovnbunden grundigt af.
8. **BEMÆRK!**
Emaljen bliver beskadiget, hvis apparatet bruges med vand på ovnbunden ved temperaturer over 120 °C.
 - ▶ Start ikke apparatet, hvis der er vand på ovnbunden.
 - ▶ Tør vandet af ovnbunden, inden apparatet startes.

Foretag følgende indstillinger:

Ovnfunktion	4D-varmluft 
Temperatur	Maksimum
Varighed	30 minutter

\rightarrow "Generel betjening", Side 14


9. Start driften.
 - Luft ud i køkkenet, så længe apparatet varmer.
 - ✓ Når varigheden er udløbet, lyder der et signal. I displayet vises en meddelelse om, at driften er afsluttet.
10. Sluk for apparatet med .
11. Rengør de glatte flader i ovnrømmet med opvaskevand og en opvaskevamp, når apparatet er afkølet.
12. Rengør tilbehøret grundigt med opvaskevand, en opvaskevamp eller en blød børste.
13. Tør apparatet.
 \rightarrow "Altid efter drift med damp", Side 19

Bemærk: Efter et strømsvigt bibeholdes kalibreringen.

For at indstille apparatet til de nye omgivelser efter en flytning, skal grundindstillingerne nulstilles til fabriksindstillingerne. Udfør kalibreringen igen.


8 Generel betjening

8.1 Tænde apparat

- ▶ Tænd for apparatet med .
- ✓ I displayet vises menuen.

8.2 Slukning af apparat

Sluk for apparatet, når det ikke bruges. Hvis apparatet ikke betjenes i længere tid, bliver det automatisk slukket.

- ▶ Sluk for apparatet med .
- ✓ Apparatet slukkes. Igangværende funktioner bliver afbrudt.
- ✓ I displayet vises klokkeslættet eller restvarme-indikatoren.

8.3 Start af drift

Driften skal altid startes.

BEMÆRK!

Emaljen bliver beskadiget, hvis apparatet bruges med vand på ovnbunden ved temperaturer over 120 °C.

- ▶ Start ikke apparatet, hvis der er vand på ovnbunden.
- ▶ Tør vandet af ovnbunden, inden apparatet startes.
- ▶ Start driften med "Start".
- ✓ I displayet vises indstillingerne.



8.4 Afbryde drift (pause)

Driften kan afbrydes og fortsættes igen.

1. Tryk kort på "Stop" for at afbryde driften.
2. Tryk på "Start" for at fortsætte driften.

8.5 Indstilling af driftstype



Når apparatet er blevet tændt, vises menuen i displayet.

1. Stryg fingeren mod venstre eller højre på displayet for at blade gennem de forskellige valgmuligheder.
2. Tryk på den pågældende flise for at vælge en funktion.
- ✓ Afhængigt af funktionen vises de mulige indstillingsværdier eller flere fliser med valg.
3. Tryk om ønsket på endnu en flise.
4. Ændring af indstillingsværdier:
 - Stryg henover den blå indstillingslinje, eller tryk på det pågældende sted.
 - Eller tryk på , og indtast værdien direkte på det viste tal-felt.
5. Start driften med "Start".
6. Når driften er afsluttet:
 - Om ønsket kan der foretages yderligere indstillinger og derefter starte driften igen.
 - Sluk for apparatet med , når retten er færdig.

Tip Indstillingerne kan gemmes som "Favoritter"☆ og anvendes igen.

→ "Favoritter", Side 23

8.6 Indstilling af ovnfunktion og temperatur

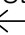
1. Tryk på "Ovnfunktioner".
2. Tryk på den ønskede ovnfunktion.
3. Indstil temperaturen på indstillingslinjen, eller indtast den direkte på tal-feltet .
 - Om ønsket kan der foretages yderligere indstillinger:
 - → "Lynopvarmning", Side 15
 - → "Tidsfunktioner", Side 15
 - → "Dampning", Side 16
 - → "Stegetermometer", Side 20
4. Start driften med "Start".
- ✓ Apparatet begynder at varme.
- ✓ I displayet vises indstillingsværdierne, samt hvor længe driften har været i gang.
5. Sluk for apparatet med , når retten er færdig.

Bemærk: Den mest velegnede ovnfunktion til retten findes i beskrivelsen af ovnfunktioner.

→ "Ovnfunktioner", Side 9


Ændring af ovnfunktion

Når ovnfunktionen ændres, bliver de andre indstillinger også nulstillet.

1. Tryk på "Stop".
2. Tryk på .
3. Tryk på den ønskede ovnfunktion.
4. Indstil driften igen, og start med "Start".

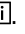

Ændring af temperatur

Efter driftens start kan temperaturen når som helst ændres.

1. Tryk på temperatur.
2. Korrigér temperaturen på indstillingslinjen, eller indtast den direkte på tal-feltet .
3. Tryk på "Bekræft".

8.7 Visning af oplysninger

I de fleste tilfælde kan der vises oplysninger om den igangværende funktion. Visse anvisninger viser apparatet automatisk, f.eks. en bekræftelse, en opfordring til en handling eller en advarsel.

1. Tryk på .
- ✓ Hvis oplysningerne findes, vises de i nogle sekunder.
2. Stryg nedad ved meget indhold.
3. Om ønsket kan meddelelsen lukkes med .

8.8 Varmholdning over et længere tidsrum

Retter kan holdes varme i apparatet op til 24 timer, uden at apparatets indstillinger ændres. Hertil kan tidsfunktionerne anvendes, eller grundindstillingerne kan ændres.

Bemærk: Hvis ovndøren åbnes under igangværende drift, holder apparatet op med at varme. Når ovndøren lukkes, fortsætter apparatet med at varme. For at sikre,

at apparatets indstillinger under driften ikke ændres, skal apparatets dør først åbnes, når den indstillede tid er udløbet.

1. Indstil grundindstillingen "Belysning" til "Altid Fra".
→ "Grundindstillinger", Side 24
2. Indstil grundindstillingen "Standby-indikator" til "Fra".
3. Indstil grundindstillingen for "Lydsignal" til "meget kort".
Så er ovenbelysningen altid slukket under driften, og når døren åbnes, og klokkeslættet forandrer sig ikke. Varigheden af lydsignalet ved afslutning af driften er reduceret.
4. Indstil den ønskede driftstype.
→ "Indstilling af driftstype", Side 14
→ "Indstilling af ovnfunktion og temperatur", Side 14
5. Indstil den ønskede varighed afhængigt af driftstypen.
→ "Indstilling af varighed", Side 15

→ "Tidsfunktioner", Side 15



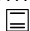
6. Med "Slut" kan der indstilles et klokkeslæt for, hvornår driften skal afsluttes.
→ "Indstilling af sluttidspunkt", Side 16
→ "Tidsfunktioner", Side 15
7. Sæt retten ind i ovnen, inden apparatet begynder at varme.
8. Start driften.
 - ✓ I displayet vises varigheden frem til starten. Apparatet er i venteposition.
 - ✓ Når starttidspunktet er nået, begynder apparatet at varme, og varigheden tælles ned.
9. Tag retten ud af ovnrummet, når driften er afsluttet. Efter ca. 15 til 20 minutter slukkes apparatet automatisk helt.

Bemærk: De forskellige grundindstillinger kan om ønsket ændres igen.

9 Lynopvarmning

For at spare tid kan lynopvarmningen »»» reducere opvarmningstiden ved indstillede temperaturer over 100 °C.

Lynopvarmningen kan anvendes ved følgende ovnfunktioner:

- 4D-varmluft 
- Over-/undervarme 
- Intensiv varme 

9.1 Indstilling af lynopvarmning

Sæt først retten i ovnen, når lynopvarmningen er afsluttet, fordi tilberedningen derved bliver mere ensartet.

Bemærk: Indstil først en varighed, når lynopvarmningen er afsluttet.

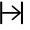
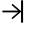

1. Indstil en egnet ovnfunktion og en temperatur over 100 °C.
Ved en indstillet temperatur over 200 °C aktiveres lynopvarmningen automatisk.
2. Tryk på "Lynopvarmning".
 - ✓ I flisen står der "Til".
3. Start driften med "Start".
 - ✓ Lynopvarmningen starter.
 - ✓ Når lynopvarmningen er afsluttet, lyder der et signal. Ved "Lynopvarmning" »»» står der "Fra".
4. Sæt retten ind i ovnen.

Afbrydelse af lynopvarmning

- ▶ Tryk på "Lynopvarmning".
- ✓ I displayet vises ved "Lynopvarmning" »»»"Fra".

10 Tidsfunktioner


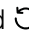
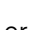
Der kan indstilles en varighed og et klokkeslæt for, hvornår driften skal afsluttes. Minuturet kan indstilles uafhængigt af driften.

Tidsfunktion	Anvendelse
Varighed 	Når der er indstillet en varighed for driften, holder apparatet automatisk op med at varme, når varigheden er udløbet.
Sluttidspunkt 	Der kan indstilles et klokkeslæt for, hvornår driften skal afsluttes. Apparatet starter automatisk, så driften bliver afsluttet på det ønskede tidspunkt.
Minutur 	Minuturet kan indstilles uafhængigt af driften. Det har ingen indvirkning på apparatet.

10.1 Indstilling af varighed

Der kan indstilles en varighed for driften på op til 24 timer.

Krav: Der er indstillet en driftstype og en temperatur eller et trin.

1. Tryk på "Varighed".
2. Tryk på den ønskede tidsværdi for at indstille en varighed, f.eks. på timeindikatoren "h" eller minutindikatoren "min".
 - ✓ Den valgte værdi er markeret med blå.
3. Indstil varigheden på indstillingslinjen, eller indtast den direkte på tal-feltet .
Nulstil om ønsket indstillingsværdien med .
4. Start driften med "Start".
 - ✓ Apparatet begynder at varme, og varigheden tælles ned.
 - ✓ Når varigheden er udløbet, lyder der et signal. I displayet vises en meddelelse om, at driften er afsluttet.
5. Når varigheden er udløbet:
 - Om ønsket kan der foretages yderligere indstillinger og derefter starte driften igen.
 - Sluk for apparatet med , når retten er færdig.

Ændring af varighed

Varigheden kan altid ændres.

1. Tryk på Varighed.
2. Korrigér varigheden på indstillingslinjen, eller indtast den direkte på tal-feltet .
3. Tryk på "Bekræft".

Afbryde varighed

Varigheden kan altid afbrydes.

1. Tryk på Varighed.
2. Nulstil varigheden med .

Bemærk: Ved driftstyper, som altid kræver en varighed, indstiller apparatet varigheden til den forindstillede værdi.




3. Tryk på "Bekræft".

10.2 Indstilling af sluttidspunkt

Klokkeslættet for afslutning af driften kan forskydes med op til 24 timer.

Krav

- Der er indstillet en driftstype og en temperatur eller et trin.
- Der er indstillet en varighed.

1. Tryk på "Slut".
 2. Forskyd klokkeslættet på indstillingslinjen, eller indtast det direkte på tal-feltet . Nulstil om ønsket indstillingsværdien med .
 3. Start driften med "Start".
- ✓ I displayet vises starttidspunktet. Apparatet er i venteposition.
 - ✓ Når starttidspunktet er nået, begynder apparatet at varme, og varigheden tælles ned.
 - ✓ Når varigheden er udløbet, lyder der et signal. I displayet vises en meddelelse om, at driften er afsluttet.
4. Når varigheden er udløbet:
 - Om ønsket kan der foretages yderligere indstillinger og derefter starte driften igen.
 - Sluk for apparatet med , når retten er færdig.

Ændring af sluttidspunkt


For at sikre et godt resultat af tilberedningen må det indstillede klokkeslæt kun ændres, inden driften startes, og varigheden tælles ned.

1. Tryk på "Stop".
2. Tryk på "Slut".
3. Korrigér klokkeslættet på indstillingslinjen, eller indtast det direkte på tal-feltet .

4. Tryk på "Start".

Afbrydelse af sluttidspunkt

Det indstillede klokkeslæt kan når som helst slettes.




1. Tryk på "Stop".
2. Tryk på "Slut".
3. Nulstil klokkeslættet med .

Bemærk: Ved driftstyper, som altid kræver en varighed, indstiller apparatet til det dertil passende korrekte klokkeslæt for, hvornår varigheden slutter.

4. Tryk på "Start".


10.3 Indstilling af minutur

Minuturet fungerer uafhængigt af driften. Minuturet kan indstilles op til 24 timer, både ved tændt og slukket apparat. Minuturet har sit eget signal, så man kan høre, om det er minuturet eller en varighed, der er udløbet.




1. Tryk på tasten .
2. Tryk på den ønskede tidsværdi i displayet for at indstille minuturet, f.eks. på timeindikatoren "h" eller minutindikatoren "min".
 - ✓ Den valgte værdi er markeret med blå.
3. Indstil tiden på minuturet på talfeltet . Nulstil om ønsket indstillingsværdien med .
4. Tryk på "Start" for at starte minuturet.
 - ✓ Tiden på minuturet tæller ned.
 - ✓ Minuturet forbliver synligt i displayet, når apparatet er slukket.
 - ✓ Når apparatet er tændt, vises indstillingerne for den igangværende drift i displayet. Minuturet vises på statuslinjen.
 - ✓ Når tiden på minuturet er udløbet, lyder der et signal. I displayet vises en meddelelse om, at minuturet er afsluttet.

Ændring af tid på minutur

Tiden på minuturet kan altid ændres.

1. Tryk på tasten .
2. Tryk på "Pause".
3. Korrigér minuturet.
4. Tryk på "Start".

Afbryde minutur

1. Tryk på tasten .
2. Nulstil tiden på minuturet med .
3. luk  med

11 Dampning

Retterne kan tilberedes særligt skånsomt ved hjælp af damp. Hertil kan dampovnfunktionerne bruges, og ved nogle ovnfunktioner kan der aktiveres dampunderstøttelse.

ADVARSEL – Fare for skoldning!

Der kan komme meget varm damp ud, når apparatets dør åbnes. Afhængigt af temperaturen er damp ikke altid synlig.

- ▶ Åbn apparatets dør med forsigtighed.
- ▶ Hold børn på sikker afstand.

11.1 Altid inden drift med damp

Kontroller altid inden drift med damp, at apparatet er tilstrækkeligt forsynet med vand.

Fyldning af vandbeholder

⚠ ADVARSEL – Brandfare!

Dampe fra brændbare væsker kan antændes på de varme overflader i ovnrummet (forpufning). Ovndøren kan springe op. Der kan komme skoldende varm damp og stikflammer ud.

- Fyld ikke brændbare væsker (f.eks. alkoholholdige drikkevarer) i vandbeholderen.
- Fyld udelukkende vandbeholderen med vand eller med det afkalkningsmiddel, som vi anbefaler.

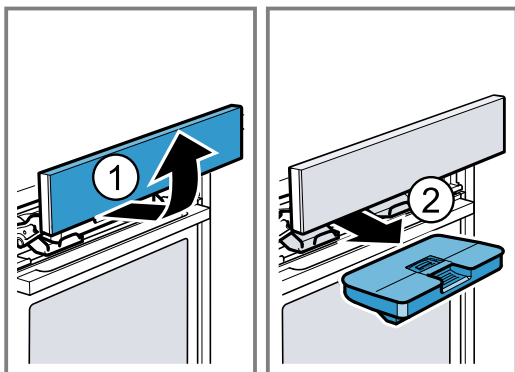
⚠ ADVARSEL – Fare for forbrænding!



Under driften af apparatet kan vandbeholderen blive meget varm.

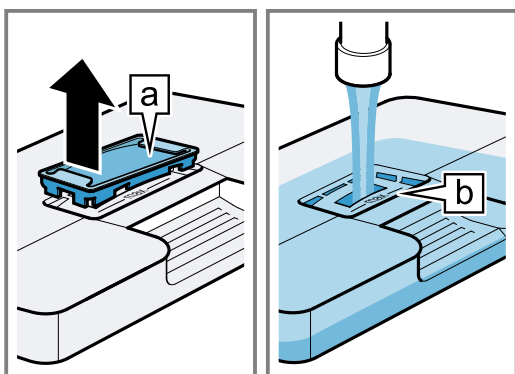
- Vent til vandbeholderen er kølet af, hvis apparatet har været i drift forinden.
- Tag vandbeholderen ud af beholderrummet.

Krav: Vandhårdheden er korrekt indstillet.

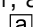
1. Tryk på .
- ✓ Betjeningspanelet skydes automatisk fremad.
2. Træk betjeningspanelet fremad med begge hænder, og skyd det derefter opad, til det går i indgreb ①.
3. Træk vandbeholderen ud af beholderrummet ②.

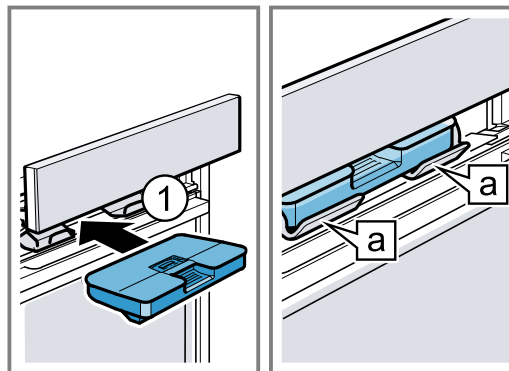


4. Tryk dækslet til langs med tætningen, så der ikke kan løbe vand ud af vandbeholderen.
5. Tag afdækningen  af vandbeholderen.
6. Fyld vand i vandbeholderen til markeringen "max" .



7. Sæt afdækningen ind i åbningen på vandbeholderen igen.

8. Sæt den fyldte vandbeholder ind ①. Sørg for, at vandbeholderen går i indgreb bag holderne .



9. Skyd langsomt betjeningspanelet nedad, og tryk det bagud, til det er helt lukket.

11.2 Indstillingsmuligheder med damp

Retterne kan tilberedes på forskellige måder med damp.

Ovnfunktioner med damp


Der er forskellige ovnfunktioner med damp til rådighed, hvor retterne tilberedes skånsomt med meget varm damp.

BEMÆRK!

Der dannes meget vanddamp under driften med ovnfunktioner med damp. Kondensat, som samler sig i dryprenden under ovnrummet, kan løbe over og beskadige de tilgrænsende skabe.


- Åbn ikke apparatets dør under driften eller i givet fald eller så sjældent som muligt.

fullSteam Plus

Ved dampning med fullSteam Plus  omslutes retterne af meget varm vanddamp, hvorved det forhindres, at næringsstofferne går tabt. Ved denne tilberedningsmetode bevares madvarernes form, farve og karakteristiske aroma.

Ved temperaturindstillinger mellem 105 °C og 120 °C reduceres tilberedningstiden. På den måde bliver endnu flere næringsstoffer og vitaminer bevaret ved dampning.

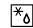
Genopvarmning

Med Genopvarmning  kan tilberedte retter genopvarmes skånsomt, og bagværk fra dagen før kan friskes op.


Hævning af dej

Med ovnfunktionen Hævning  hæver gærdej betydeligt hurtigere end ved stuetemperatur, og den tørrer ikke ud.

Optøning

Optøning  bruges til skånsom optøning af frost- og dybfrostprodukter.

Sous-vide

Sous-vide  er en tilberedningsmåde, hvor vakuumerede madvarer bliver tilberedt ved lave temperaturer mellem 50-95 °C og ved 100 % damp. Sous-vide tilberedning er velegnet til kød, fisk, grøntsager og desserter.

Retterne bliver svejset lufttæt ind i specielle varmebestandige kogeposer ved hjælp af en kammer-vakuumeringsmaskine. Den beskyttende kogepose bevarer nærings- og aromastoffer.

⚠ ADVARSEL – Fare for skoldning!

Der samler sig varmt vand på vakuumposerne under tilberedningen.

- ▶ Løft forsigtigt vakuumposen med en grydelap, så det varme vand kan løbe ned i universalbradepanden eller tilberedningsbeholderen.
- ▶ Tag derefter forsigtigt vakuumposen ud ved hjælp af en grydelap.

Bemærk: Under sous-vide tilberedning dannes der mere kondensvand på ovnrummets bund end ved andre ovnfunktioner.

BEMÆRK!




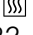
Fare for beskadigelse af skabe Der samler sig for meget vand på ovnbunden. Vandet kan løbe ud af apparatet.

- ▶ Anvend kun én vandbeholderfyldning til sous-vide tilberedning.

Tilførsel af damp

Ved tilberedning med dampunderstøttelse afgiver apparatet damp i ovnrummet med forskellige intervaller. Derved får retterne en sprød skorpe og en blank overflade. Kød bliver saftigt og mørt og mister kun minimalt i volumen.

Dampunderstøttelse kan kombineres med følgende funktioner:


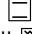
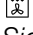
- Ovnfunktioner → *Side 14*
 - 4D-varmluft 
 - Over-/undervarme 
 - Varmluft/impulsgrill 
 - Varmholdning 
- → "Retter", *Side 22*
- → "Stegetermometer", *Side 20*

Dampskud

Med damskud kan der tilføres intensiv damp i korte tidsrum. Brød og rundstykker hæver fint, bliver sprøde og får en smuk farve.

Apparatet afgiver damp i ovnrummet i ca. 3 til 5 minutter. Afhængigt af driftens art kan dampskud aktiveres flere gange.

Dampskud kan anvendes med følgende funktioner:

- Ovnfunktioner → *Side 14*
 - 4D-varmluft 
 - Over-/undervarme 
 - Varmluft/impulsgrill 
- → "Stegetermometer", *Side 20*

Bemærk: Anvend kun dampskud ved ovntemperaturer over 120 °C.

11.3 Indstilling af ovnfunktion med damp





Bemærk:

Vær opmærksom på følgende ved ovnfunktioner med damp:

- → "Ovnfunktioner med damp", *Side 17*

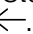
Krav: Vandbeholderen er fyldt. Hvis vandbeholderen løber tør under tilberedningen, vises en meddelelse i displayet. Driften bliver afbrudt.

→ "Fyldning af vandbeholder", *Side 17*

1. Tryk på "Dampning".
2. Tryk på den ønskede ovnfunktion med damp.
3. Indstil temperaturen på indstillingslinjen, eller indtast den direkte på tal-feltet .
4. Tryk på "Varighed".
Ved ovnfunktioner med damp skal der altid angives en varighed.
5. Tryk på den ønskede tidsværdi for at ændre en forindstillet varighed, f.eks. på minutindikatoren "min" eller sekundindikatoren "s".
 - ✓ Den valgte værdi er markeret med blå.
6. Indstil varigheden på indstillingslinjen, eller indtast den direkte på tal-feltet .
Nulstil om ønsket indstillingsværdien med .
7. Start driften med "Start".
 - ✓ Apparatet begynder at varme, og varigheden tælles ned.
 - ✓ Når varigheden er udløbet, lyder der et signal. I displayet vises en meddelelse om, at driften er afsluttet.
8. Når varigheden er udløbet:
 - Om ønsket kan der foretages yderligere indstillinger, og derefter kan driften startes igen.
 - Sluk for apparatet med , når retten er færdig.
9. Tøm vandbeholderen, og tør ovnrummet.
→ "Altid efter drift med damp", *Side 19*


Ændring af ovnfunktion med damp

Når ovnfunktionen med damp ændres, bliver de andre indstillinger også nulstillet.

1. Tryk på "Stop".
2. Tryk på .
3. Tryk på den ønskede ovnfunktion med damp.
4. Indstil driften igen, og start med "Start".


Ændring af temperatur

Efter driftens start kan temperaturen når som helst ændres.

1. Tryk på temperatur.
2. Korrigér temperaturen på indstillingslinjen, eller indtast den direkte på tal-feltet .
3. Tryk på "Bekræft".


Ændring af varighed

Varigheden kan altid ændres.

1. Tryk på Varighed.
2. Korrigér varigheden på indstillingslinjen, eller indtast den direkte på tal-feltet .
3. Tryk på "Bekræft".

11.4 Indstilling af dampunderstøttelse

Krav

- Følg anvisningerne om den pågældende driftstype.
→ "Indstillingsmuligheder med damp", *Side 17*
 - Vandbeholderen er fyldt. Hvis vandbeholderen løber tør under tilberedningen, vises en meddelelse i displayet. Driften fortsætter uden damptilførsel.
→ "Fyldning af vandbeholder", *Side 17*
1. Tryk på den ønskede driftstype.
 2. Foretag indstillingerne for driftstypen, f.eks. ovnfunktion og temperatur.
 3. Tryk på "Tilførsel af damp" .
 4. Tryk på det ønskede damptrin.

Damptrin	Dampunderstøttelse
1	lav
2	mellem
3	kraftig

- Start driften med "Start".
- ✓ Apparatet begynder at varme.
- ✓ I displayet vises indstillingsværdierne, samt hvor længe driften har været i gang.
- Sluk for apparatet med , når retten er færdig.
- Tøm vandbeholderen, og tør ovnrummet.
→ "Altid efter drift med damp", Side 19



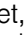

Ændring af dampunderstøttelse

Dampunderstøttelsen kan når som helst ændres eller deaktiveres.

- Tryk på damptrinnet.
- Korriger eller deaktiver dampunderstøttelsen.
- Tryk på "Bekræft".


11.5 Indstilling af dampskud

Krav

- Følg anvisningerne om den pågældende driftstype.
→ "Indstillingsmuligheder med damp", Side 17
 - Vandbeholderen er fyldt. Hvis vandbeholderen løber tør under tilberedningen, vises en meddelelse i displayet. Driften bliver afbrudt.
→ "Fyldning af vandbeholder", Side 17
- Tryk på den ønskede driftstype.
 - Foretag indstillingerne for driftstypen, f.eks. ovnfunktion og temperatur.
 - Tryk på "Dampskud".
 - Start driften.
 - Tryk på "Dampskud"  på det ønskede tidspunkt. Brug først dampskud, når apparatet er fuldstændig opvarmet.
 - ✓ Apparatet opvarmer vandet.
 - Tryk på "Dampskud"  igen, når vandet er opvarmet.
Bemærk: Når lynopvarmning  er aktiveret, kan der først udløses et dampskud, når lynopvarmningen er afsluttet.
 - ✓ Der udløses et dampskud, og apparatet afgiver damp i ovnrummet i ca. 3 til 5 minutter.
 - ✓ Når dampskuddet er afsluttet, fortsætter driften som normalt. Afhængigt af driften kan dampskuddet om ønsket udløses igen.
 - Sluk for apparatet med , når retten er færdig.
 - Tøm vandbeholderen, og tør ovnrummet.
→ "Altid efter drift med damp", Side 19

Afbrydelse af dampskud

Dampskuddet kan altid afbrydes.

- Tryk på "Dampskud" .
- ✓ Driften fortsætter uden dampskud.

11.6 Altid efter drift med damp

Tør altid apparatet af efter drift med damp.

Bemærk: Efter drift med damp, kan der være rester af kalk tilbage i ovnrummet. Apparatets funktionsdygtighed bliver ikke påvirket af dette. Kalkresterne kan fjernes med varmt vand eller en klud dyppet i eddike. Følg anvisningerne for rengøring.

→ "Rengøring og pleje", Side 27

Tømme vandbeholder


⚠ ADVARSEL – Fare for forbrænding!

Under driften af apparatet kan vandbeholderen blive meget varm.

- Vent til vandbeholderen er kølet af, hvis apparatet har været i drift forinden.
- Tag vandbeholderen ud af beholderrummet.

BEMÆRK!

Vandbeholderen bliver beskadiget, hvis den tørres i ovnen, når den er varm.

- Vandbeholderen må ikke tørres i en varm ovn.
 - Vandbeholderen bliver beskadiget, hvis den rengøres i opvaskemaskinen.
 - Vandbeholderen må ikke rengøres i opvaskemaskine.
 - Rengør vandbeholderen med en blød klud og almindeligt opvaskemiddel.
- Åbn betjeningspanelet med .
 - Tag vandbeholderen ud.
 - Tag forsigtigt vandbeholderens låg af.
 - Tøm vandbeholderen, rengør den med et opvaskemiddel, og skyl den grundigt med rent vand.
 - Tør alle dele af med en blød klud.
 - Gnid lågets tætning tør.
 - Tøm vandbeholderen, og lad den tørre med åbent låg.
 - Sæt låget på vandbeholderen, og tryk det til.
 - Sæt vandbeholderen ind, og luk betjeningspanelet.


Tørring af kondensatbakke

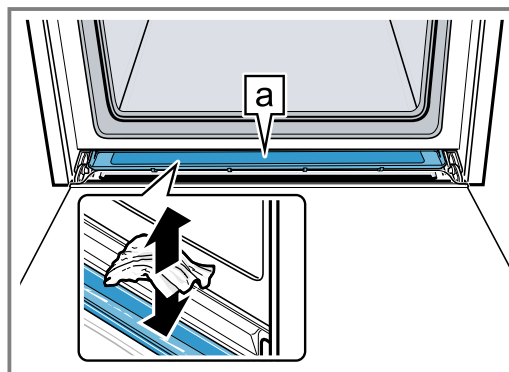
⚠ ADVARSEL – Fare for forbrænding!

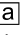
Apparat bliver meget varmt under brugen.

- Lad apparatet køle af inden rengøringen.

Krav: Ovnrummet er afkølet.

- Åbn ovndøren.
- Bemærk:**
Kondensatbakken  er placeret under ovnrummet.



Sug vandet i kondensatbakken  op med en kar-klud, og tør den af med forsigtighed.

Bemærk: Kondensatbakken kan afmonteres, så den kan rengøres.


→ "Afmontage af kondensatbakke", Side 32

Tørring af ovnrum

Tør altid ovnrummet efter drift med damp.

- Tør ovnrummet af manuelt, eller brug tørringsfunktionen.
→ "Tørringsfunktion", Side 31

12 Stegetermometer

Optimal og præcis tilberedning af retterne: Stik stegetermometeret  ind i kødet, og indstil en kernetemperatur på apparatet. Stegetermometeret måler kernetemperaturen inde i kødet. Når den indstillede kernetemperatur i kødet er nået, holder apparatet automatisk op med at varme.

12.1 Egnede ovnfunktioner med stegetermometer

Det er kun visse ovnfunktioner, der er egnede til brug med stegetermometeret.

Stegetermometeret kan anvendes ved disse ovnfunktioner:

- 4D-varmluft 
- Over-/undervarme 
- Undervarme 
- Over-/undervarme, skånsom 
- Varmluft, skånsom 
- Varmluft/impulsgrill 
- Pizzatrin 
- Varmholdning 
- Intensiv varme 
- Langtidsstegning 
- fullSteam Plus 
- Genopvarmning 

12.2 Placering af stegetermometer

Brug det medfølgende stegetermometer, eller bestil et egnet stegetermometer hos vores kundeservice.

ADVARSEL – Fare for elektrisk stød!

Isoleringen kan blive beskadiget, hvis der anvendes et forkert stegetermometer.

- ▶ Brug kun et stegetermometer, der er beregnet til brug med dette apparat.

BEMÆRK!

Stegetermometeret kan blive beskadiget.

- ▶ Stegetermometerets ledning må ikke komme i klemme.
- ▶ For at stegetermometeret ikke skal blive ødelagt af for høje temperaturer, skal der være en afstand på nogle centimeter mellem stegetermometeret og grillvarmelegemet. Kødet kan hæve lidt i løbet af stegningen.

ADVARSEL – Fare for tilskadekomst!

Stegetermometeret er spidst.

- ▶ Håndter stegetermometeret med forsigtighed.

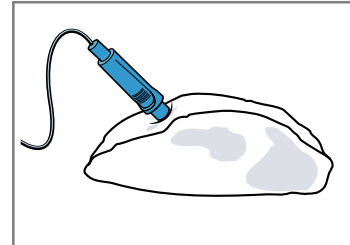
Bemærk: Hvis udtræksskinnerne er sat ind i rillehøjde 2, kan stegetermometeret ikke stikkes ind i ovnrummet. Tag udtræksskinnerne ud, og sæt dem ind i en anden rillehøjde.

→ "Ribberammer", Side 35

1. Stik stegetermometeret ind i kødet. Stegetermometeret har tre målepunkter. Vær opmærksom på, at det midterste målepunkt som minimum skal være stukket ind i kødet.

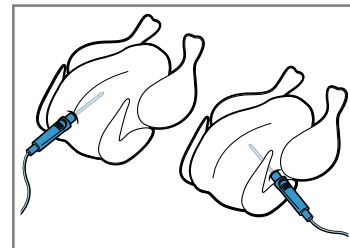
Tynde kødstykker Stik stegetermometeret ind fra siden i det tykkeste sted i kødet.

Tykke kødstykker Stik stegetermometeret helt ind i kødet skråt oppefra indtil anslag.



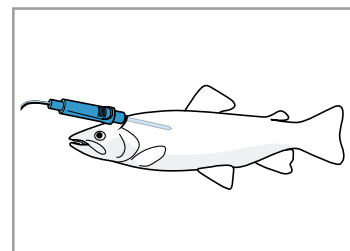
Bemærk: Hvis retten skal vendes, skal stegetermometeret stikkes ind i kødet fra siden, så det ikke skal trækkes ud, når kødet vendes.

Fjerkræ Stik stegetermometeret helt ind til anslag i det tykkeste sted på fjerkræets bryst. Stik stegetermometeret ind på langs eller på tværs afhængigt af fjerkræets beskaffenhed.



Vend fjerkræet om, og læg det på risten med brystensiden nedad.

Fisk Stik ved hele fisk stegetermometeret ind bag hovedet langs med ryggraden til anslaget.



Placer fisken uden at vende den i svømmestilling på risten, f.eks. med en halv kartoffel som støtte.

2. Sæt retten med stegetermometeret ind i ovnen.
3. Stik stegetermometerets stik ind i stikdåsen i ovnens venstre side.

Bemærk: Hvis kødet skal vendes, må stegetermometerets stik ikke trækkes ud. Kontroller, at stegetermometeret stadig er placeret korrekt i kødet, efter at det er vendt.

12.3 Indstilling af stegetermometer

Der kan indstilles en kernetemperatur mellem 30 °C og 99 °C.

Krav

- Kødet med stegetermometeret står i ovnen.
 - Stegetermometerets stik er placeret i stikdåsen i ovnen.
1. Tryk på "Ovnfunktioner".
 2. Tryk på den ønskede ovnfunktion.
 3. Indstil ovntemperaturen på indstillingslinjen, eller indtast den direkte på tal-feltet ■■■ .
Den indstillede ovntemperatur skal være mindst 10 °C højere end den indstillede kernetemperatur. Der må ikke indstilles en ovntemperatur på over 250 °C.
 4. Tryk på "Stegetermometer".
 5. Indstil kernetemperaturen på indstillingslinjen, eller indtast den direkte på tal-feltet ■■■ .
Nulstil om ønsket indstillingsværdien med ↶ .
 6. Start driften med "Start".
✓ Apparatet begynder at varme.
✓ I displayet vises indstillingsværdierne, samt hvor længe driften har været i gang. Hvis apparatet er forbundet med Home Connect, vises en prognose for resttiden.
 7. **⚠ ADVARSEL – Fare for forbrænding!**
Ovnrum, tilbehør og stegetermometer bliver meget varme.
 - ▶ Brug derfor altid grydelapper til at tage varmt tilbehør eller stegetermometeret ud af ovnrummet.

Når kernetemperaturen er nået:

- Om ønsket kan der foretages yderligere indstillinger og derefter starte driften igen.
- Sluk for apparatet med ⏻ , når retten er færdig.
- Træk stegetermometerets stik ud af stikdåsen i ovnrummet.
- Træk stegetermometeret ud af kødet, og tag det ud af ovnen.

Tips

- Stegetermometeret kan også kombineres med en anden driftstype, f.eks.:
 - → "Dampning", Side 16
 - → "Retter", Side 22
- Stegetermometeret kan også anvendes uden en indstillet kernetemperatur. Så kan rettens kernetemperatur aflæses i displayet, og om ønsket kan driften afsluttes manuelt.

Ændring af temperatur

Efter driftens start kan ovntemperatur og kernetemperatur altid ændres.

1. Tryk på ovntemperaturen eller kernetemperaturen.
2. Indstil temperaturen på indstillingslinjen, eller korreger den direkte på tal-feltet ■■■ .
3. Tryk på "Bekræft".

Ændring af ovnfunktion

Når ovnfunktionen ændres, bliver de andre indstillinger også nulstillet.

1. Tryk på "Stop".
2. Tryk på ← .
3. Tryk på den ønskede ovnfunktion.
4. Indstil driften igen, og start med "Start".

12.4 Prognose for resterende tid

Når apparatet er forbundet med Home Connect, kan apparatet angive en prognose for den resterende tid for tilberedningen.

Den første resttid vises i displayet efter ca. 1 minut. Prognosen for resttiden bliver løbende genberegnet og opdateret.

12.5 Kernetemperatur for forskellige madvarer

Her findes vejledende værdier for kernetemperaturen i forskellige madvarer.

De vejledende værdier afhænger af madvarens kvalitet og beskaffenhed. Anvend ikke dybfrosne madvarer.

Fjerkræ	Kernetemperatur i °C
Kylling	80 - 85
Kyllingebryst	75 - 80
And	80 - 85
Andebryst, rosa	55 - 60
Kalkun	80 - 85
Kalkunbryst	80 - 85
Gås	80 - 90

Svinekød	Kernetemperatur i °C
Svinenakke	85 - 90
Svinefilet, rosa	62 - 70
Svineryg, gennemstegt	72 - 80

Oksekød	Kernetemperatur i °C
Oksefilet eller roastbeef, engelsk	45 - 52
Oksefilet eller roastbeef, rosa	55 - 62
Oksefilet eller roastbeef, gennemstegt	65 - 75

Kalvekød	Kernetemperatur i °C
Kalvesteg eller -bov, mager	75 - 80
Kalvesteg, bov	75 - 80
Kalveskank	85 - 90

Lammekød	Kernetemperatur i °C
Lammekølle, rosa	60 - 65
Lammekølle, gennemstegt	70 - 80
Lammeryg, rosa	55 - 60

Fisk	Kernetemperatur i °C
Fisk, hel	65 - 70
Fiskefilet	60 - 65

Andet	Kernetemperatur i °C
Forloren hare, alle slags kød	80 - 90

Andet	Kernetemperatur i °C
Opvarmning af retter, genopvarmning	65 - 75

13 Retter

Med driftstypen "Retter" understøtter apparatet ved tilberedningen af forskellige retter, samtidig med at de optimale indstillinger automatisk vælges.

13.1 Fade og beholdere til retter

Resultatet af tilberedningen afhænger af fadets art og størrelse.

Anvend fade og beholdere, der er varmebestandige op til 300 °C. Fade af glas eller glaskeramik er mest velegnede. Stege skal dække ca. 2/3 af fadets bund.

Fade og beholdere af følgende materialer er uegnede:

- Lyst, blankt aluminium
- Uglaseret keramik
- Kunststof eller kunststofhåndtag

13.2 Indstillingsmuligheder for retter

For at tilberede retterne optimalt anvender apparatet afhængigt af den pågældende ret forskellige indstillinger. De anvendte indstillinger vises i displayet. Visse indstillinger kan tilpasses. Følg anvisningerne i displayet.


Bemærk: Resultatet afhænger af madvarernes kvalitet og beskaffenhed. Anvend kun friske madvarer, helst med køleskabstemperatur. Anvend dybfrostretter direkte fra fryseren.

Tips og anvisninger om indstillinger

Når en ret indstilles, vises relevante oplysninger for den pågældende ret i displayet, f.eks.:

- Den rigtige rillehøjde
- Egnede tilbehør eller fad
- Tilsætning af væske
- Tidspunkt for at vende eller omrøre

Når dette tidspunkt er nået, lyder der et signal.

Tryk på  for at vise oplysningerne. Visse anvisninger vises automatisk.

Programmer

Ved programmerne er den optimale ovnfunktion, temperatur og varighed fast forindstillet.

Det er kun nødvendigt også at indstille vægt, tykkelse eller tilberedningstrin for at opnå et optimalt resultat. Vægten kan kun indstilles indenfor det angivne område.

Hvis der ikke er angivet andet, skal den samlede vægt at retten indstilles.

Anbefalede indstillinger

Ved anbefalede indstillinger er den optimale ovnfunktion fast forindstillet.

Den forindstillede temperatur og varighed kan tilpasses.

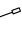
Tilberedningsmåder

Ved nogle retter kan den foretrukne tilberedningsmåde vælges.

Vælg en tilberedningsmåde med følgende værdi for en konventionel tilberedning:

- klassisk

Retter med stegetermometer

Ved nogle retter kan stegetermometeret  også anvendes.

Vælg en tilberedningsmåde, som indeholder følgende værdi:

- helt præcis

Temperatur og kernetemperatur kan tilpasses.

→ "Stegetermometer", Side 20

Retter med damp

Ved nogle retter kan der vælges en tilberedningsmåde med damp . Retterne tilberedes skånsomt.

Vælg en tilberedningsmåde med følgende værdier for tilberedning med dampunderstøttelse:

- Mør og saftig
- Mør og sprød
- Saftig
- Saftig og luftig
- Ekstra luftig
- Ekstra luftig og blank
- Blank og sprød
- Gylden og sprød
- Som friskbagt
- Som frisktilberedt
- Skånsom

Vælg en tilberedningsmåde med følgende værdier for tilberedning udelukkende med damp:

- Skånsom og saftig
- Skånsom og mør
- Skånsom og hurtig
- Enkel
- Enkel og sikker
- Som frisktilberedt
- Helt præcist tilberedt

Vær opmærksom på oplysningerne om drift med damp.

→ "Dampning", Side 16

13.3 Oversigt over retter

Når driftstypen åbnes, viser apparatet, hvilke retter der er til rådighed. Retterne afhænger af apparatets udstyr. Retterne er sorteret efter kategorier og ret.

Bemærk: I grundindstillingerne det indstilles, at der vises retter for bestemte regioner.



→ "Grundindstillinger", Side 24

Kategori	Retter
Kager	Kager i form Kager på bageplade Småt bagværk Småkager


Kategori	Retter
Brød, rundstykker	Brød Rundstykker
Pizza, krydret bagværk	Pizza Krydret bagværk, quiche
Tærter/gratiner, souffléer	Krydret gratin, frisklavet, tilberedte ingredienser Kartoffelgratin, rå ingredienser, 4 cm høj Lasagne, frisklavet Lasagne, chilled Sød tærte, ferske ingredienser Fruit crumble Soufflé i portionsforme Yorkshire pudding
Fjerkræ	Kylling And, gås Kalkun
Kød	Svinekød Oksekød Kalvekød Lammekød Vildt Kødretter
Fisk	Fisk, hel Fiskefilet fiskekotelet Fiskeretter Skaldyr
Dybfrostprodukter	Pizza Rundstykker Gratiner / tærter Kartoffelprodukter Grøntsager Fjerkræ, fisk
Tilbehør, grøntsager	Grøntsager Kartofler Ris Korn Bælgfrugter Pasta, Klöße Æg
Desserter, kompot	Germknödel Crème caramel Mælkeris Frugtkompot Yoghurt i glas

Kategori	Retter
Genopvarmning, opvarmning	Grøntsager Menu Bagværk Tilbehør
Optøning af retter	Frugt, grøntsager
Henkogning, saftpresning, desinfektion	Henkogning Afsaftning Desinfektion af sutteflasker
Sous-vide	Kød Fjerkræ Fisk Grøntsager Frugt, Dessert

13.4 Indstilling af en ret

1. Tryk på "Retter".
2. Tryk på den ønskede kategori.
3. Tryk på den ønskede ret.
4. Tryk på den ønskede ret.
 - Tip** Ved nogle retter kan den foretrukne tilberedningsmåde vælges.
→ "Indstillingsmuligheder for retter", Side 22
 - ✓ I displayet vises indstillingerne til retten.
5. Om ønsket kan indstillingerne tilpasses. Afhængigt af den pågældende ret, er det kun visse indstillinger der kan tilpasses.
→ "Indstillingsmuligheder for retter", Side 22
6. Tryk på  for at vise oplysninger f.eks. om tilbehør og rillehøjde.
7. Start driften med "Start".
 - ✓ Apparatet begynder at varme, og varigheden tælles ned.
 - ✓ Når retten færdig, lyder der et signal. Apparatet holder op med at varme.
8. Når varigheden er udløbet:
 - Om ønsket kan der foretages yderligere indstillinger, og derefter kan driften startes igen.
 - Sluk for apparatet med , når retten er færdig.

13.5 Automatisk slukningsfunktion

Den automatiske slukningsfunktion  for retter giver mulighed for bagning og stegning uden stress. Når driften er afsluttet, holder apparatet automatisk op med at varme.

For at opnå et optimalt resultat skal retterne tages ud af ovnen, når driften er afsluttet.

14 Favoritter

Indstillingerne kan gemmes som favoritter og anvendes igen.

Bemærk: Afhængigt af apparatets type / apparatets software-status skal denne funktion først downloades til apparatet. Der er oplysninger om dette i Home Connect app.

14.1 Gemme favoritter

Der kan gemmes op til 30 forskellige driftstyper som favoritter.

1. Tryk på ☆ ved siden af driftstypens navn.
2. Korrigér om ønsket favorittens navn med tastaturet i displayet.
3. Tryk på "Bekræft".

14.2 Valg af favoritter

Når der er gemt favoritter, kan de vælges og bruges til indstilling af driften.

1. Tryk på "Favoritter".
 2. Tryk på den ønskede favorit.
 3. Om ønsket kan indstillingerne ændres.
 4. Start driften med "Start".
- ✓ I displayet vises indstillingsværdierne.

Bemærk:

Vær opmærksom på oplysningerne om de forskellige driftstyper:

- → "Dampning", Side 16
- → "Stegetermometer", Side 20

14.3 Ændring af favoritter

De gemte favoritter kan altid ændres.

1. Tryk på "Favoritter".
2. Tryk på den ønskede favorit.
3. Tryk på ✎ ved siden af favorittens navn.
4. Korrigér indstillingerne eller navnet på favoritten.
5. Bekræft ændringen.

Sortering af favoritter

1. Tryk på "Favoritter".
2. Tryk på ✎ ved siden af navnet "Favoritter".
3. Tryk vedvarende på flisen for den ønskede favorit, og træk den til anden position.

Sletning af favoritter

1. Tryk på "Favoritter".
2. Tryk på ★ ved den ønskede favorit.
3. Bekræft sletningen.

15 Børnesikring

For at børn ikke utilsigtet skal kunne tænde for apparatet eller ændre indstillinger, er det forsynet med en børnesikring.

15.1 Aktivering af børnesikring

Børnesikringen kan aktiveres og deaktiveres, både når apparatet er tændt og slukket.

- ▶ Tryk vedvarende på 🔒 i ca. 4 sekunder for at aktivere børnesikringen.
- ✓ I displayet vises en opfordring til bekræftelse.

- ✓ Betjeningsfeltet er låst. Apparatet kan kun slukkes med ⏻.
- ✓ Symbolet 🔒 lyser.

15.2 Deaktivering af børnesikring

Børnesikringen kan når som helst deaktiveres.

- ▶ Tryk vedvarende på 🔒 i ca. 4 sekunder for at deaktivere børnesikringen.
- ✓ I displayet vises en opfordring til bekræftelse.

16 Grundindstillinger

Apparatets grundindstillinger kan tilpasses efter egne ønsker og behov.

16.1 Oversigt over grundindstillinger

Her kan du finde en oversigt over grundindstillingerne og fabriksindstillingerne. Grundindstillingerne afhænger af apparatets udstyr.

Der vises flere oplysninger om de enkelte grundindstillinger i displayet med ⓘ.

Grundindstillinger	Valgmuligheder
Sprog	Se valgmulighederne på apparatet
Home Connect	Ovnen kan forbindes og fjernstyres med en mobil enhed. → "Home Connect", Side 25
Klokkeslæt	Klokkeslæt i 24 h format
Dato	Dato i formatet DD.MM.ÅÅÅÅ

Display	Valgmuligheder
Lysstyrke	▪ Trin 1, 2, 3, 4 og 5 ¹

¹ Fabriksindstilling (kan afvige afhængigt af apparatets type)

Display	Valgmuligheder
Standby-indikator	▪ Til, tidsbegrænset ▪ Til (denne indstilling forøger energiforbruget) ▪ Fra ¹
Ur	▪ Digitalt + dato ¹ ▪ Digitalt ▪ Analogt + dato ▪ Analog
Justering	▪ Horisontal og vertikal indjustering af display

¹ Fabriksindstilling (kan afvige afhængigt af apparatets type)

Lyd	Valgmuligheder
Tastelyd	▪ Til ¹ ▪ Fra
Lydstyrke	▪ Trin 1, 2, 3, 4 og 5 ¹
Lydsignal	▪ Meget kort varighed ▪ Kort varighed ▪ Mellem varighed ¹ ▪ Lang varighed

¹ Fabriksindstilling (kan afvige afhængigt af apparatets type)


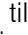
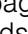

Apparatindstillinger	Valgmuligheder
Ventilator efterløbstid	<ul style="list-style-type: none"> ▪ Minimum ▪ Anbefalet¹ ▪ Lang ▪ Meget lang
Udtrækssystem	<ul style="list-style-type: none"> ▪ Eftermonteret (ved dobbelt og tredobbelt udtræk) ▪ Ikke eftermonteret (ved ribberammer og enkelt udtræk)¹
Belysning	<ul style="list-style-type: none"> ▪ Tændt ved tilberedning og åbning af dør¹ ▪ Kun ved åbning af dør ▪ Altid slukket
Vandets hårdhedsgrad	<ul style="list-style-type: none"> ▪ 4 (meget hårdt)¹ ▪ 3 (hårdt) ▪ 2 (mellem) ▪ 1 (blødt) ▪ 0 (blødgjort)
¹ Fabriksindstilling (kan afvige afhængigt af apparatets type)	

Personalisering	Valgmuligheder
Mærkelogo	<ul style="list-style-type: none"> ▪ Visning¹ ▪ Ingen visning
Driftstype efter tænd	<ul style="list-style-type: none"> ▪ Hovedmenu¹ ▪ Ovnfunktioner ▪ Dampning ▪ Retter ▪ Favoritter
Forløbet tilberedningstid	<ul style="list-style-type: none"> ▪ Visning¹ ▪ Ingen visning
¹ Fabriksindstilling (kan afvige afhængigt af apparatets type)	

Personalisering	Valgmuligheder
Retter	<ul style="list-style-type: none"> ▪ Alle¹ ▪ Intet svinekød ▪ Kun kosher
Regionale retter	<ul style="list-style-type: none"> ▪ Alle¹ ▪ Europæiske retter ▪ Britiske retter
Børnesikring	<ul style="list-style-type: none"> ▪ Kun tastelås¹ ▪ Deaktiveret
Automatisk lypopvarmning	<ul style="list-style-type: none"> ▪ Til¹ ▪ Fra
¹ Fabriksindstilling (kan afvige afhængigt af apparatets type)	

Fabriksindstillinger	Valgmuligheder
Fabriksindstillinger	<ul style="list-style-type: none"> ▪ Gendan
Oplysninger om apparat	<ul style="list-style-type: none"> ▪ Oplysninger om apparat

16.2 Ændring af grundindstillinger

1. Tryk på  i statuslinjen.
2. Tryk på det ønskede grundindstillingsområde.
3. Tryk på den ønskede grundindstilling.
4. Tryk på det ønskede valg for grundindstillingen.
- ✓ Ændringen bliver aktiveret direkte ved de fleste grundindstillinger.
5. Naviger tilbage med  for at ændre flere grundindstillinger, og vælg en anden grundindstilling.
6. Skift tilbage til hovedmenuen med  for at forlade grundindstillingerne, eller sluk apparatet med .
- ✓ Ændringerne er gemt.

Bemærk: Ændringerne i grundindstillingerne bibeholdes efter et strømsvigt.

17 Home Connect

Apparatet er netværksegnet. Forbind apparatet med en mobil slutenhed for at betjene funktioner via Home Connect-appen, tilpasse grundindstillinger eller overvåge den aktuelle driftstilstand.

Home Connect-tjenesterne er ikke tilgængelige i alle lande. Home Connect-funktionens tilgængelighed afhænger af, om Home Connect-tjenesterne er tilgængelige i det pågældende land. Der findes oplysninger om dette på: www.home-connect.com.

Home Connect-appen viser vej gennem hele tilmeldingsprocessen. Følg anvisningerne i Home Connect-app for at foretage indstillingerne.

Tip Overhold også anvisningerne i Home Connect-app.

Bemærkninger

- Overhold sikkerhedsanvisningerne i denne brugsvejledning, og sørg for, at de også overholdes, når apparatet betjenes via Home Connect-app.
→ "Sikkerhed", Side 2

- Betjening direkte på apparatet har altid forrang. Under denne betjening er det ikke muligt at betjene maskinen via Home Connect-appen.
- Når apparatet er standby i netværket, bruger det maks. 2 W.

17.1 Opsætning af Home Connect app

1. Installer Home Connect-app på den mobile enhed.
2. Start Home Connect app, og foretag opsætning af adgangen til Home Connect.
Home Connect app viser vejen gennem hele tilmeldingsprocessen.

17.2 Opsætning af Home Connect

Krav

- Apparatet skal være tilsluttet strømforsyningsnettet og være tændt.
- Der forefindes en mobil enhed med den aktuelle version af iOS- eller Android-styresystemet, f.eks. en smartphone.
- Home Connect-appen skal være installeret på den mobile slutenhed.
- Apparatet har forbindelse til WLAN-hjemmenetværket (Wi-Fi) på opstillingsstedet.
- Den mobile enhed og apparatet befinder sig indenfor rækkevidden af hjemmenetværkets WLAN-signal.

1. Åbn Home Connect app, og skan følgende QR-kode.



2. Følg anvisningerne i Home Connect app.

17.3 Home Connect indstillinger

I apparatets grundindstillinger kan indstillingerne for Home Connect og netværksindstillinger tilpasses. Indstillingerne, der vises i displayet, afhænger af, om Home Connect er opsat, og om apparatet er forbundet med hjemmenetværket.

Grundindstilling	Mulige indstillinger	Forklaring
Home Connect Assistent	Start af assistent Afbrydelse af forbindelse	Apparatet kan forbindes med Home Connect app via Home Connect Assistent. Bemærk: Når Home Connect Assistent bruges første gang, er det kun indstillingen "Start assistent", der er tilgængelig.
WiFi	Til Fra	Med WiFi kan apparatets netværksforbindelse deaktiveres. Når forbindelsen er blevet oprettet korrekt én gang, kan WiFi deaktiveres, uden at de indstillede data går tabt. Så snart WiFi aktiveres igen, forbinder apparatet sig automatisk. Bemærk: Apparatet bruger maksimalt 2 W ved standby i netværket.
Fjernstyringsstatus	Monitoring Manuel fjernstart Permanent fjernstart	Med Monitoring er det kun apparatets driftstilstand, der kan vises i app'en. Hvis der skiftes til manuel fjernstart fra Monitoring eller permanent fjernstart, skal fjernstart aktiveres hver gang. Apparatets dør kan åbnes indenfor 15 minutter, efter at fjernstart er aktiveret. Dette deaktiverer ikke fjernstarten. Hvis apparatets dør åbnes, når de 15 minutter er gået, bliver den manuelle fjernstart deaktiveret. Ved permanent Fjernstart kan apparatet fjernstartes og -betjenes på alle tidspunkter. Hvis apparatet ofte betjenes med fjernstart, er det praktisk at indstille Fjernstart til permanent.

17.4 Betjening af apparatet med Home Connect app


Apparatet kan fjernbetjenes og fjernstartes med Home Connect app.

ADVARSEL – Brandfare!

Brændbare genstande, som opbevares i ovnrummet, kan antændes.

- ▶ Opbevar aldrig brændbare genstande inde i apparatet.
- ▶ Hvis der trænger røg ud, skal apparatet slukkes, og stikket trækkes ud af kontakten. Lad døren forblive lukket for at kvæle eventuelle flammer.

Krav

- Apparatet er slukket.
 - Apparatet skal være forbundet med hjemmenetværket og med Home Connect app.
 - For at kunne indstille apparatet via app'en, skal der være valgt manuel eller permanent Fjernstart i grundindstillingen Status for fjernstyring.
1. Tryk på  for at aktivere manuel fjernstart. Det er kun nødvendigt at bekræfte på ovnen, når der skiftes fra Monitoring eller permanent fjernstart til manuel fjernstart. Ved permanent fjernstart er det ikke nødvendigt at bekræfte på ovnen.
 2. Foretag indstillingen i Home Connect app, og send den til apparatet.

Bemærkninger

- Hvis ovnens drift startes på direkte apparatet, bliver Fjernstart automatisk aktiveret. Indstillingerne kan ændres via Home Connect app, eller der kan startes et nyt program.

- Apparatets dør kan åbnes indenfor 15 minutter, efter at fjernstart er aktiveret. Dette deaktiverer ikke fjernstarten. Hvis apparatets dør åbnes, når de 15 minutter er gået, bliver den manuelle fjernstart deaktiveret.

17.5 Softwareopdatering

Med funktionen Softwareopdatering bliver apparatets software opdateret, f.eks. til optimering, fejlafhjælpning, sikkerhedsrelevante opdateringer samt til ekstra funktioner og tjenester.

Forudsætning for dette er, at brugeren er registreret Home Connect bruger, har installeret app'en på en mobil enhed og er forbundet med Home Connect serveren.

Så snart en softwareopdatering er tilgængelig, bliver brugeren informeret via Home Connect app og kan starte softwareopdateringen via app'en. Efter en korrekt download kan installationen også startes via Home Connect app i WLAN-hjemmenetværket (Wi-Fi). Der kommer en meddelelse via Home Connect app, når installationen er udført korrekt.

Bemærkninger

- Softwareopdateringen består af to trin.
 - Det første trin er download.
 - Det andet trin er installationen på apparatet.
- Apparatet kan fortsat benyttes under en download. Afhængigt af de personlige indstillinger i app'en kan en softwareopdatering også downloades automatisk.
- Installationen varer nogle minutter. Under installationen kan apparatet ikke anvendes.
- Hvis der er tale om en sikkerhedsrelevant opdatering, anbefales det at udføre installationen hurtigst muligt.

17.6 Fjerndiagnostik

Hvis der rettes henvendelse til Kundeservice om dette, kan Kundeservice få adgang til apparatet via funktionen Fjerndiagnostik. Dertil skal apparatet være forbundet med serveren Home Connect, og fjerndiagnostik skal være tilgængelig i det land, hvor apparatet anvendes.

Tip Der findes yderligere oplysninger om adgangen til fjerndiagnostik i det aktuelle land i Service/Support-området på den lokale hjemmeside: www.home-connect.com.

17.7 Databeskyttelse

Vær opmærksom på anvisningerne om databeskyttelse.

Når apparatet første gang forbindes med et netværk med internetforbindelse, videregiver apparatet følgende kategorier af data til Home Connect serveren (førstegangsregistrering):

- Entydigt apparat-ID (bestående af apparatets nøgler samt MAC-adressen for det indbyggede Wi-Fi kommunikationsmodul).
- Wi-Fi kommunikationsmodulets sikkerhedscertifikat (til informationsteknisk afsikring af forbindelsen).
- Husholdningsapparatets aktuelle softwareversion og hardwareversion.
- Status for en eventuel førhen udført nulstilling til fabriksindstillinger.

Denne førstegangsregistrering forbereder brugen af Home Connect funktionaliteten og er først nødvendig på det tidspunkt, hvor Home Connect funktionaliteten første gang skal anvendes.

Bemærk: Vær opmærksom på, at Home Connect-funktionaliteterne kun kan anvendes i forbindelse med Home Connect-appen. Oplysningerne om databeskyttelse kan hentes i Home Connect app.

18 Rengøring og pleje

Rengør og plej maskinen omhyggeligt, så maskinen forbliver funktionsdygtig længe.

18.1 Rengøringsmidler

Anvend ikke uegnede rengøringsmidler, som kan beskadige de forskellige overflader.

ADVARSEL – Fare for elektrisk stød!

Indtrængende fugtighed kan forårsage et elektrisk stød.

- ▶ Brug ikke damprensere eller højtryksrensere til at rengøre apparatet.

BEMÆRK!

Uegnede rengøringsmidler beskadiger apparatets overflader.

- ▶ Der må ikke anvendes aggressive eller skurende rengøringsmidler.

Egnet rengøringsmiddel

Anvend kun egnede rengøringsmidler til de forskellige overflader i apparatet.

- ▶ Brug ikke rengøringsmidler med højt indhold af alkohol.
- ▶ Brug ikke hårde skuresvampe eller rengøringsssvampe.
- ▶ Brug ikke specialrengøringsmidler til varm rengøring.

Ovnrens i en varm ovn beskadiger emaljen.

- ▶ Brug aldrig ovnrens i en varm ovn.
- ▶ Inden ovnen opvarmes næste gang, skal alle rester fjernes fuldstændig fra ovnrum og ovndør.

Forskellige rengøringsmidler, som blandes sammen, kan reagere kemisk med hinanden.

- ▶ Bland ikke rengøringsmidler.
- ▶ Fjern rester af rengøringsmidler fuldstændigt. Saltindholdet i nye svampeklude kan beskadige overfladerne.
- ▶ Skyl nye svampeklude grundigt inden brug.

Følg vejledningen for rengøring af apparatet.
→ "Rengøring af apparat", Side 29

Apparatets front

Overflade	Egnede rengøringsmidler	Anvisninger
Rustfrit stål	<ul style="list-style-type: none"> ▪ Varmt opvaskevand ▪ Specielle plejemidler til varme overflader af rustfrit stål 	For at undgå korrosion skal pletter af kalk, fedt, stivelse og protein fjernes fra overflader af rustfrit stål med det samme. Påfør plejemidlet til rustfrit stål i et ganske tyndt lag.
Kunststof eller lakerede overflader	<ul style="list-style-type: none"> ▪ Varmt opvaskevand 	Anvend ikke glasrengøringsmiddel eller glasskraber. For at undgå pletter, der ikke kan fjernes, skal afkalkningsmidler fjernes fra overfladen med det samme.
Glas	<ul style="list-style-type: none"> ▪ Varmt opvaskevand 	Anvend ikke glasrengøringsmiddel eller glasskraber.

Apparatdør

Område	Egnede rengøringsmidler	Anvisninger
Glasruder i ovndør	<ul style="list-style-type: none"> ▪ Varmt opvaskevand ▪ Ovnrens 	Brug ikke glasskrabere eller rustfri stålspiraler. Tip Glasruderne i ovndøren kan afmonteres for grundig rengøring. → "Ovndør", Side 32
Døraftækning	<ul style="list-style-type: none"> ▪ Af rustfrit stål: Rengøringsmiddel til rustfrit stål ▪ Af kunststof: Varmt opvaskevand 	Anvend ikke glasrengøringsmiddel eller glasskraber. Anvend ikke plejemidler til rustfrit stål. Tip Tag døraftækningen af for en grundigere rengøring. → "Ovndør", Side 32
Indvendig dørramme af rustfrit stål	<ul style="list-style-type: none"> ▪ Rengøringsmiddel til rustfrit stål 	Misfarvninger kan fjernes med et rengøringsmiddel til rustfrit stål. Anvend ikke plejemidler til rustfrit stål.
Håndtag	<ul style="list-style-type: none"> ▪ Varmt opvaskevand 	For at undgå pletter, der ikke kan fjernes, skal afkalkningsmidler fjernes fra overfladen med det samme.
Dørtætning	<ul style="list-style-type: none"> ▪ Varmt opvaskevand: 	Tætningen må ikke tages af eller skures.

Ovnrøm

Område	Egnede rengøringsmidler	Anvisninger
Emaljerede overflader	<ul style="list-style-type: none"> ▪ Varmt opvaskevand ▪ Eddikevand ▪ Ovnrens 	Ved stærk tilsmudsning skal smudset oplødes og fjernes med en børste eller en rustfri stålspiral. Lad ovnrømmet tørre med åben dør efter rengøringen. Bemærkninger <ul style="list-style-type: none"> ▪ Ved meget høje temperaturer indbrændes emaljen, og der opstår mindre farveforskelle. Apparatets funktionsdygtighed bliver ikke påvirket af dette. ▪ Kanterne på tynde bageplader kan ikke emaljeres fuldstændigt, så de kan være ru. Korrosionsbeskyttelsen bliver ikke forringet af dette. ▪ Rester af levnedsmidler efterlader en hvid belægning på de emaljerede overflader. Belægningen udgør ingen sundhedsfare. Apparatets funktionsdygtighed bliver ikke påvirket af dette. Belægningen kan fjernes med citronsyre.
Selvrensede flader	-	Følg vejledningen om de selvrensede flader. → "Regenerering af de selvrensede flader i ovnrømmet", Side 29
Ribberammer	<ul style="list-style-type: none"> ▪ Varmt opvaskevand 	Ved stærk tilsmudsning skal smudset oplødes og fjernes med en børste eller en rustfri stålspiral. Bemærk: Ribberammerne kan afmonteres til grundig rengøring. → "Ribberammer", Side 35
Udtrækssystem	<ul style="list-style-type: none"> ▪ Varmt opvaskevand 	Brug en børste ved stærk tilsmudsning. For ikke at fjerne smørefedt fra udtræksskinnerne, skal de rengøres, når de er skudt sammen. Må ikke vaskes i opvaskemaskine. Bemærk: Udtrækssystemet kan afmonteres til grundig rengøring. → "Ribberammer", Side 35

Område	Egnede rengøringsmidler	Anvisninger
Tilbehør	<ul style="list-style-type: none"> ▪ Varmt opvaskevand ▪ Ovnrens 	Ved stærk tilsmudsning skal smudset oplødes og fjernes med en børste eller en rustfri stålspiral. Emaljeret tilbehør er egnet til vask i opvaskemaskine. Brug ikke rengøringssvampe af rustfrit stål på dampbeholdere af rustfrit stål. Brug eddikevand til fjernelse af tilsmudsninger med stivelsesholdige levnedsmidler (f.eks. ris) på dampbeholdere af rustfrit stål.
Vandbeholder	<ul style="list-style-type: none"> ▪ Varmt opvaskevand: 	Skyl grundigt med rent vand for at fjerne rester af opvaskemiddel. Lad vandbeholderen tørre med åbent låg efter rengøringen. Tør tætningen i låget. Må ikke vaskes i opvaskemaskine.
Stegetermometer	<ul style="list-style-type: none"> ▪ Varmt opvaskevand 	Brug en børste ved stærk tilsmudsning. Må ikke vaskes i opvaskemaskine.

18.2 Rengøring af apparat

For at undgå skader på apparatet må det kun rengøres som foreskrevet og med egnede rengøringsmidler.

⚠ ADVARSEL – Fare for forbrænding!

Under brugen bliver selve apparatet og de tilgængelige dele meget varme.

- ▶ Vær forsigtig, og undgå at berøre varmeelementer.
- ▶ Hold små børn under 8 år på sikker afstand.

⚠ ADVARSEL – Brandfare!

Løse madrester, fedt og stegesaft kan antændes.

- ▶ Fjern groft snavs fra ovnrømmet, varmeelementerne og tilbehøret inden driften.

Krav: Følg anvisningerne om rengøringsmidlerne.

→ "Rengøringsmidler", Side 27

1. Brug varmt opvaskevand og en opvaskeklud til rengøring af apparatet.

- Ved visse overflader kan der anvendes andre rengøringsmidler.

→ "Egnet rengøringsmiddel", Side 27

2. Tør efter med en blød klud.

Regenerering af de selvrensende flader i ovnrømmet


Ovnrømmets bagvæg, loft og sidevægge er selvrensende og har en ru overflade.

BEMÆRK!

Hvis de selvrensende flader ikke rengøres med jævne mellemrum, kan de blive beskadiget.

- ▶ Hvis der er synlige mørke pletter på de selvrensende flader, skal ovnrømmet rengøres med rengøringsfunktionen.
- ▶ Når der vises en meddelelse i displayet om rengøring, skal ovnrømmet rengøres med rengøringsfunktionen.
- ▶ Brug ikke ovnrens eller skurende rengøringsmidler. Hvis der alligevel ved et uheld skulle komme ovnrens på de selvrensende flader, skal det straks duppes af med vand og en svamp. Der må ikke gnides.
- ▶ Brug rengøringsfunktionen.
→ "Rengøringsfunktion 'ecoClean Plus'", Side 29

19 Rengøringsfunktion "ecoClean Plus"

Anvend rengøringsfunktionen "ecoClean Plus"  med regelmæssige mellemrum, så de selvrensende fladers rengøringsevne bibeholdes, og der ikke opstår skader. De selvrensende flader i ovnen er belagt med et porøst, mat keramisk lag med en ru overflade. Når apparatet er i drift, opsuger de selvrensende flader fedtsprøjt fra bagning, stegning eller grillning og nedbryder dem. Følgende flader er selvrensende:

- Bagvæg
- Ovnens loft
- Sidevægge

BEMÆRK!

Hvis de selvrensende flader ikke rengøres med jævne mellemrum, kan de blive beskadiget.

- ▶ Hvis der er synlige mørke pletter på de selvrensende flader, skal ovnrømmet rengøres med rengøringsfunktionen.
- ▶ Når der vises en meddelelse i displayet om rengøring, skal ovnrømmet rengøres med rengøringsfunktionen.
- ▶ Brug ikke ovnrens eller skurende rengøringsmidler. Hvis der alligevel ved et uheld skulle komme ovnrens på de selvrensende flader, skal det straks duppes af med vand og en svamp. Der må ikke gnides.

19.1 Meddelelse om rengøring

Apparatet registrerer arten og varigheden af apparatets drift og anbefaler, at rengøringsfunktionen anvendes, når det er nødvendigt.

Når apparatet tændes, vises en meddelelse i displayet om at anvende rengøringsfunktionen. Start rengøringsfunktionen så hurtigt som muligt.

Apparatet kan anvendes som sædvanligt. Rengøringsanbefalingen vil dog fortsat blive vist i displayet, til rensefunktionen er blevet udført fuldstændigt.

Bemærk: Hvis apparatet er blevet meget tilsmudset før tiden, f.eks. på grund af tilberedning af fedtholdigt fjerkræ eller stege, eller hvis de selvrensende flader har fået mørke pletter, skal rengøringsfunktionen udføres, og så selv om meddelelsen endnu ikke vises i displayet. Jo oftere rengøringsfunktionen anvendes, desto længere bevarer de selvrensende flader deres rengøringsevne.

19.2 Klargøring af apparat til rengøringsfunktion

For at opnå et godt resultat af rengøringen skal apparatet klargøres omhyggeligt.

BEMÆRK!

Ovnrens beskadiger de selvrensende flader.


► Brug ikke ovnrens på de selvrensende flader. Hvis der alligevel skulle komme ovnrens på disse flader, skal det straks duppes af med vand og en svamp. Gnid ikke, og brug ikke skurende rengøringsmidler.

1. Tag tilbehør samt fade og beholdere ud af ovnrummet.
2. Tag ribberammerne af, og tag dem ud af ovnrummet.
→ "Ribberammer", Side 35
3. Fjern grove tilsmudsninger med opvaskevand og en blød klud:
 - Fra ovnbunden
 - Fra ovndøren indvendig
 - Fra ovnlampens glasafdækningPå den måde undgås det, at der opstår pletter, der ikke kan fjernes.
4. Tag genstande ud af ovnrummet. Ovnrummet skal være tomt.

19.3 Indstilling af rengøringsfunktion

Luft ud i køkkenet, mens rengøringsfunktionen er i gang.


ADVARSEL – Fare for forbrænding!

 Apparatet bliver meget varmt på ydersiden under rengøringsfunktionen.

- Rør aldrig ved ovndøren.
- Lad apparatet køle af.
- Hold børn på sikker afstand.

Bemærk: Ovnbelysningen lyser ikke, mens rengøringsfunktionen udføres.

Krav: → "Klargøring af apparat til rengøringsfunktion", Side 30.

1. Tryk på "Rengøring".
2. Tryk på "ecoClean Plus".
Varigheden på 1 time kan ikke ændres. Klokkeslættet for driftens afslutning kan forskydes.
→ "Indstilling af sluttidspunkt", Side 16
3. Tryk på "Start".
 - ✓ I displayet vises en anvisning om de nødvendige forberedelser i forbindelse med Rengøringsfunktionen.
4. Bekræft meddelelsen.
 - ✓ Rengøringsfunktionen starter, og varigheden tæller ned.
 - ✓ Når rengøringsfunktionen er afsluttet, lyder der et signal. I displayet vises en meddelelse om, at driften er afsluttet.
5. Sluk for apparatet med .
6. → "Klargøring af apparat til brug efter rengøringsfunktion", Side 30.


19.4 Klargøring af apparat til brug efter rengøringsfunktion

1. Lad apparatet køle af.
2. Tør ovnrummet af med en fugtig klud.

Bemærk: Der kan danne sig pletter på de selvrensende flader. Rester af sukker og protein i levnedsmidler bliver ikke nedbrudt og forbliver på fladerne. Rødlige pletter er rester af saltholdige levnedsmidler, pletterne er ikke rust. Pletterne udgør ingen sundhedsfare. Pletterne reducerer ikke de selvrensende fladers renseevne.

3. Monter ribberammerne.
→ "Ribberammer", Side 35

20 Rengøringsunderstøttelse "humidClean"

Rengøringsunderstøttelsen "humidClean"  er et hurtigt alternativ til den normale rengøring af ovnrummet. Rengøringsunderstøttelsen opløder smuds ved fordampning af opvaskevand. Så er det lettere at fjerne smudset bagefter.

20.1 Indstilling af rengøringsunderstøttelse

ADVARSEL – Fare for skoldning!

Der kan opstå meget varm damp, hvis der hældes vand i det varme ovnrum.

► Hæld aldrig vand ind i ovnrummet, så længe det er varmt.

Bemærk: Ovnbelysningen lyser ikke, mens rengøringsunderstøttelsen udføres.

Krav: Ovnrummet skal være helt afkølet.

1. Tag tilbehøret ud af ovnrummet.
2. **BEMÆRK!**
Destilleret vand i ovnrummet medfører korrosion.
 - Brug ikke destilleret vand.Bland 0,4 liter vand med en dråbe opvaskemiddel, og hæld det ud på midten af ovnbunden.
3. Tryk på "Rengøring".
4. Tryk på "humidClean".
Varigheden kan ikke ændres.
5. Tryk på "Start".
 - ✓ I displayet vises en anvisning om de nødvendige forberedelser i forbindelse med Rengøringsunderstøttelsen.
6. Bekræft meddelelsen.

- ✓ Rengøringsunderstøttelsen starter, og varigheden tæller ned.
- ✓ Når Rengøringsunderstøttelsen er afsluttet, lyder der et signal. I displayet vises en meddelelse om, at driften er afsluttet.
- 7. Sluk for apparatet med \odot .
- 8. → "Rengøring af ovnrummet efter Rengøringsunderstøttelsen", Side 31.

20.2 Rengøring af ovnrummet efter Rengøringsunderstøttelsen

BEMÆRK!

Længerevarende fugtighed i ovnrummet kan medføre korrosion.

- ▶ Tør ovnrummet af, når rengøringsunderstøttelsen er afsluttet, og lad det tørre fuldstændigt.

1. Lad apparatet køle af.
2. Fjern restvandet i ovnrummet med en sugende svampekuld.
3. Rengør de glatte emaljerede flader i ovnrummet med en opvaskeklud eller en blød børste. Hårdnakkede rester kan fjernes med en fin rengøringskvamp af rustfrit stål.
4. Fjern kalkrande med en klud dyppet i eddike, og tør efter med rent vand.
5. Tør ovnrummet med en blød klud.
6. Lad ovndøren stå åben ca. 1 time, så ovnrummet kan tørre fuldstændigt, eller brug funktionen "Tørring".
→ "Indstilling af tørring", Side 32

21 Afkalkning

For at bevare apparatet funktionsdygtigt skal det afkalles regelmæssigt.

Hyppigheden for afkalkning afhænger af antallet af damptilberedninger og af vandhårdheden. Apparatet viser, når der kun kan tilberedes 5 gange mere eller derunder med damp. Hvis afkalkningen ikke udføres, kan der ikke længere indstilles drift med damp.

Afkalkningen består af flere trin og varer ca. 70 - 95 minutter:

- Afkalkning (ca. 55 - 70 minutter)
- Første skylning (ca. 8 - 12 minutter)
- Anden skylning (ca. 8 - 12 minutter)

Udfør afkalkningen fuldstændigt.

Hvis afkalkningen afbrydes, er det ikke muligt at indstille drift med damp. Der skal udføres 2 skylninger, før apparatet er klar til brug igen.

21.1 Forberedelse af afkalkning

BEMÆRK!

Afkalkningens indvirkningstider er afpasset efter det flydende afkalkningsmiddel, som er anbefalet af os. Andre afkalkningsmidler kan beskadige apparatet.

- ▶ Anvend kun det flydende afkalkningsmiddel, som er anbefalet af os.

Hvis der kommer afkalkningsvæske på betjeningsfeltet eller på andre sarte overflader, bliver de beskadiget.

- ▶ Fjern i så fald straks afkalkningsvæsken med vand.

1. Bland en afkalkningsvæske:
 - 200 ml flydende afkalkningsmiddel
 - 400 ml vand
2. Åbn betjeningspanelet.

3. Tag vandbeholderen ud, og fyld den med afkalkningsvæske.
4. Sæt vandbeholderen fyldt med afkalkningsvæske ind på plads.
5. Luk betjeningspanelet.

21.2 Indstilling af afkalkning

Krav: → "Forberedelse af afkalkning", Side 31

1. Tryk på "Rengøring".
2. Tryk på "Afkalkning".
Varigheden kan ikke ændres.
3. Tryk på "Start".
- ✓ I displayet vises en anvisning om de nødvendige forberedelser til afkalkningen.
4. Bekræft meddelelsen.
- ✓ Afkalkningen starter, og varigheden tæller ned.
- ✓ Når den første del af afkalkningen er afsluttet, lyder der et signal. Apparatet opfordrer til udførelse af skylning 2 gange.
5. Gør følgende inden hver skylning:
 - Åbn betjeningspanelet, og tag vandbeholderen ud.
 - Skyl vandbeholderen grundigt, og fyld den med vand.
 - Sæt vandbeholderen ind, og luk betjeningspanelet.
 - Start skylningen med "Start".
- ✓ Når skylningen er afsluttet, lyder der et signal.
6. Når den anden skylning er afsluttet:
 - Tøm vandbeholderen, og tør den.
→ "Tømme vandbeholder", Side 19
 - Sluk for apparatet med \odot .

22 Tørringsfunktion

For at undgå restfugtighed skal ovnrummet tørres efter drift med damp.

BEMÆRK!

Emaljen bliver beskadiget, hvis apparatet bruges med vand på ovnbunden ved temperaturer over 120 °C.

- ▶ Start ikke apparatet, hvis der er vand på ovnbunden.
- ▶ Tør vandet af ovnbunden, inden apparatet startes.

22.1 Tørring af ovnrum

Tør ovnrummet af manuelt, eller brug funktionen "Tørringsfunktion".

1. Lad apparatet køle af.
2. Fjern snavs fra ovnrummet.
3. Tør vand i ovnrummet af.
4. Tør ovnrummet.
 - Lad ovndøren stå åben ca. 1 time, så ovnrummet kan tørre.
 - Indstil "Tørringsfunktion" for at anvende funktionen "Tørringsfunktion".
→ "Indstilling af tørring", Side 32

Indstilling af tørring

Krav: → "Tørring af ovnrum", Side 32

1. Tryk på "Rengøring".
2. Tryk på "Tørringsfunktion".
Varigheden kan ikke ændres.
3. Tryk på "Start".
 - ✓ I displayet vises en anvisning om de nødvendige forberedelser til tørringen.
4. Bekræft meddelelsen.
 - ✓ Tørringen starter, og varigheden tæller ned.
 - ✓ Når tørringen er afsluttet, lyder der et signal. I displayet vises en meddelelse om, at driften er afsluttet.
5. Sluk for apparatet med ☹.
6. Lad ovndøren stå åben 1 til 2 minutter for at tørre ovnrummet fuldstændigt.

23 Ovndør

Ovndøren kan skilles ad for grundig rengøring.

Bemærk: Tør kondensatkarret af uden at trykke.

23.1 Aftagning af ovndør

⚠ ADVARSEL – Fare for tilskadekomst!

Komponenterne indvendig i ovndøren kan have skarpe kanter.

- ▶ Brug beskyttelseshandsker.

Ovndørens hængsler bevæger sig, når døren åbnes eller lukkes, hvorved fingre kan blive klemt.

- ▶ Rør ikke ved området omkring hængslerne med hænderne.

1. Åbn ovndøren helt.

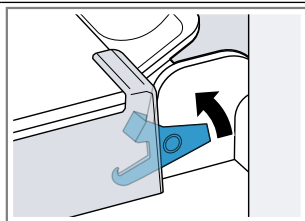
2. ⚠ ADVARSEL – Fare for tilskadekomst!

Hvis hængslerne ikke er sikret, kan de smække i med stor kraft.

- ▶ Sørg for, at låsepalerne altid er helt vippet ned, og at de er vippet helt op, når ovndøren tages af.

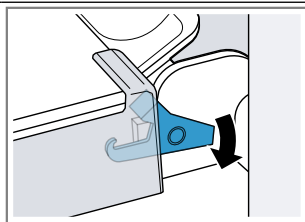
Vip låsepalerne på venstre og højre hængsel op.

Låsepal vippet op



Hængslet er sikret og kan ikke smække i.

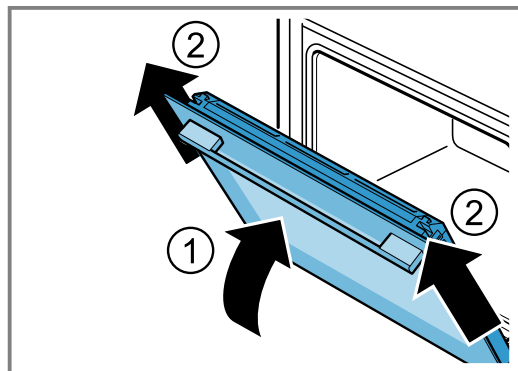
Låsepal vippet ned



Ovndøren er sikret og kan ikke tages af.

- ✓ Låsepalerne er vippet op. Hængslerne er sikret og kan ikke smække i.

3. Luk ovndøren, til den når anslaget ①. Hold ovndøren fast med begge hænder i venstre og højre side, og træk den opad og ud ②.



4. Læg forsigtigt ovndøren på et plant underlag.

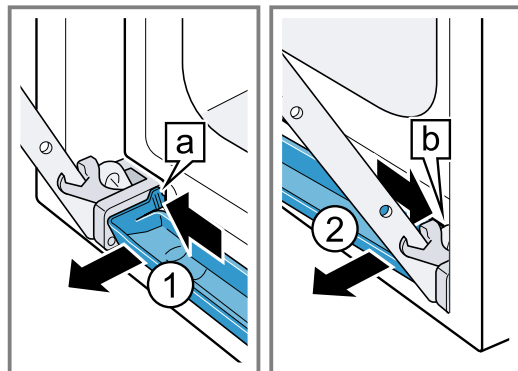
Afmontage af kondensatbakke

Bemærkninger

- Tør altid kondensatbakken af efter drift med damp og før afmontage.
- Kondensatbakken må ikke rengøres i opvaskemaskine

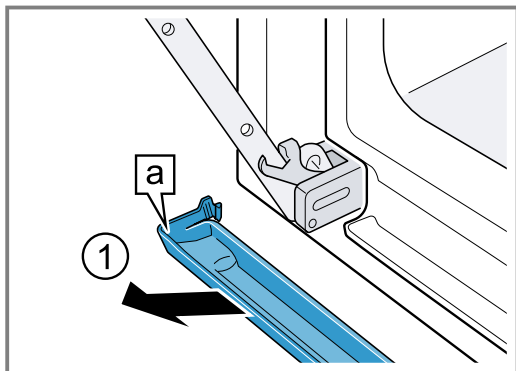
Krav: Ovndøren skal være afmonteret.

1. Tryk på den venstre trykflade a①, til krogen går ud af indgreb.
2. Tryk på den højre trykflade b②, til krogen går ud af indgreb.



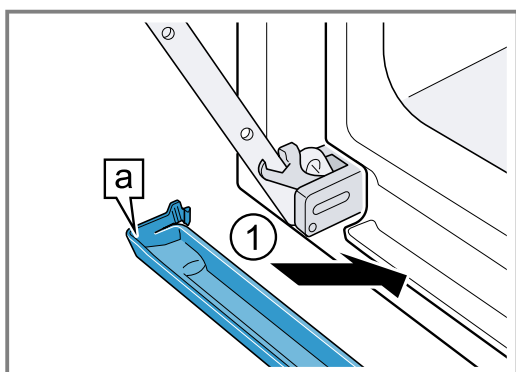
3. Vip kondensatbakken lidt fremad, til de understen holdekroge går ud af indgreb.

4. Træk kondensatbakken **a** med begge hænder skråt opad og ud **1**.

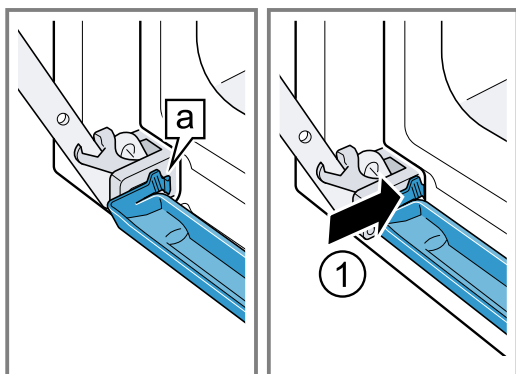


Montage af kondensatbakke

1. Sæt kondensatbakken **a** ind med begge hænder på skrå **1**.



2. Sæt kondensatbakkens kroge **a** ind i spalten i venstre og højre side **1**.



3. Tryk på kondensatbakken, til krogene i venstre og højre side og fornedden går i indgreb.

- ✓ Kondensatbakken er sat ind og placeret vandret.

23.2 Påsætning af ovndør

⚠ ADVARSEL – Fare for tilskadekomst!

Ovndørens hængsler bevæger sig, når døren åbnes eller lukkes, hvorved fingre kan blive klemt.

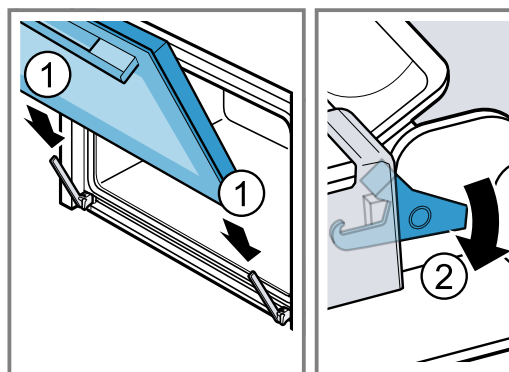
- ▶ Rør ikke ved området omkring hængslerne med hænderne.

Hvis hængslerne ikke er sikret, kan de smække i med stor kraft.

- ▶ Sørg for, at låsepalerne altid er helt vippet ned, og at de er vippet helt op, når ovndøren tages af.

1. Skyd ovndøren lige på de to hængsler **1**. Skyd ovndøren ind til anslaget.
2. Åbn ovndøren helt.

3. Vip låsepalerne på venstre og højre hængsel ned **2**.



- ✓ Låsepalerne er vippet ned. Ovndøren er sikret og kan ikke tages af.

4. Luk ovndøren.

23.3 Afmontering af glasruder i ovndør

⚠ ADVARSEL – Fare for tilskadekomst!

Ovndørens hængsler bevæger sig, når døren åbnes eller lukkes, hvorved fingre kan blive klemt.

- ▶ Rør ikke ved området omkring hængslerne med hænderne.

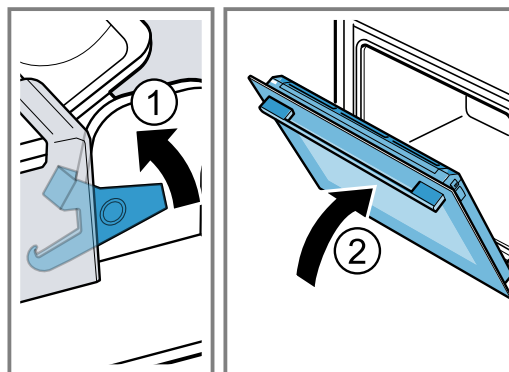
Komponenterne indvendig i ovndøren kan have skarpe kanter.

- ▶ Brug beskyttelseshandsker.

1. Åbn ovndøren helt.
2. Klap låsepalerne på venstre og højre hængsel op **1**.

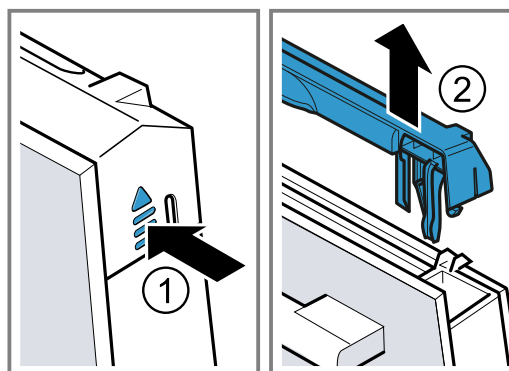
- ✓ Låsepalerne er klappet op. Hængslerne er sikret og kan ikke smække i.

3. Luk ovndøren, til den når anslaget **2**.



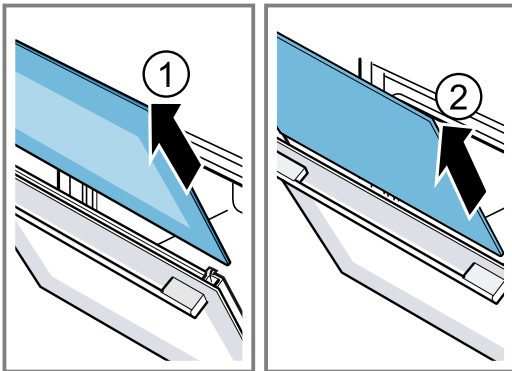
4. Tryk udefra på døraftækkningen i venstre og højre side **1**, til den går ud af indgreb.

5. Tag døraftækkningen af **2**.

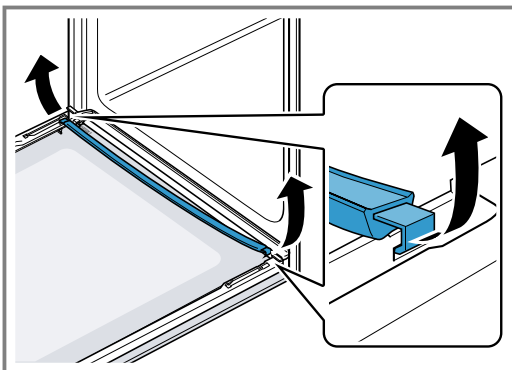


6. Træk den indvendige glasrude ud **1**, og læg den forsigtigt på et plant underlag.

7. Træk mellemruden ud ②, og læg den forsigtigt på et plant underlag.

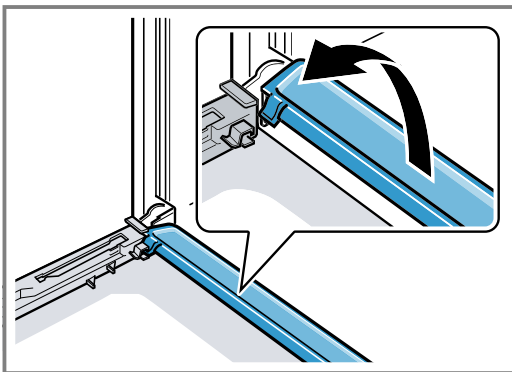


8. Åbn ovndøren, og tag dørtætningen af.



9. Kondensatlisten kan om nødvendigt tages af til rengøring.

- Åbn maskinens dør.
- Vip kondensatlisten opad, og træk den ud.



10. **⚠ ADVARSEL – Fare for tilskadekomst!**

Ridser i ovndørens glas kan få det til at springe.

- ▶ Brug ikke aggressive, skurende rengøringsmidler eller skarpe metalskrabere til rengøring af glasset, fordi dette kan ridse glasset.

Rengør de afmonterede glasruder på begge sider med et rengøringsmiddel til glas og en blød klud.

11. Rengør kondensatlisten med en klud og varmt opvaskevand.

12. Rengør ovndøren.

→ "Egnet rengøringsmiddel", Side 27

13. Tør glasruderne, og monter dem igen.

→ "Montage af glasruder i ovndør", Side 34

23.4 Montage af glasruder i ovndør

⚠ ADVARSEL – Fare for tilskadekomst!

Ovndørens hængsler bevæger sig, når døren åbnes eller lukkes, hvorved fingre kan blive klemt.

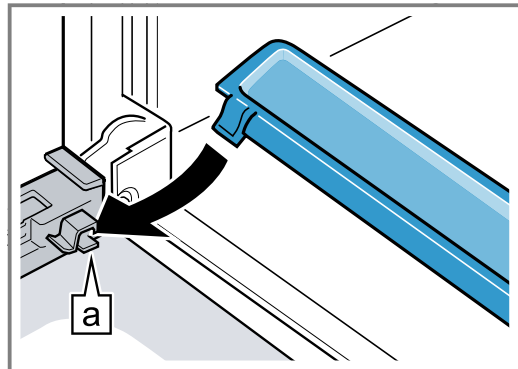
- ▶ Rør ikke ved området omkring hængslerne med hænderne.

Komponenterne indvendig i ovndøren kan have skarpe kanter.

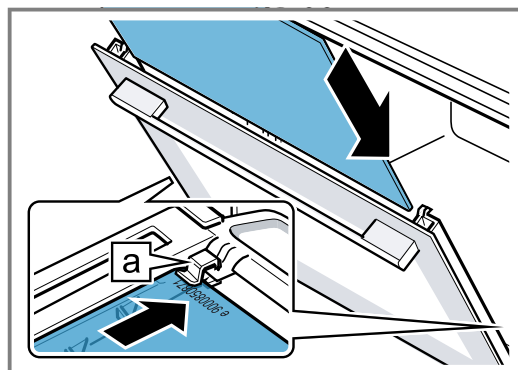
- ▶ Brug beskyttelseshandsker.

1. Åbn ovndøren helt.

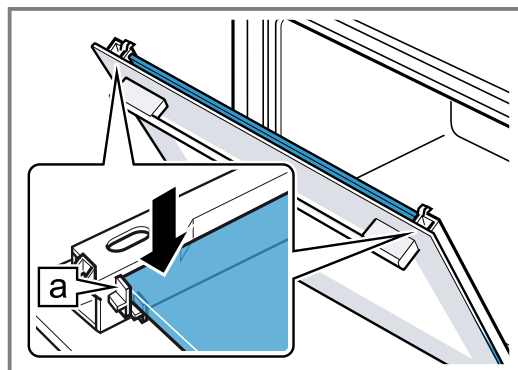
2. Sæt kondensatlisten lodret ind i holderen [a], og drej den nedad.



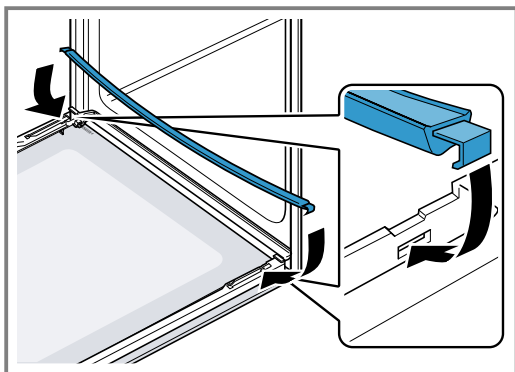
3. Skyd mellemruden ind i holderen i venstre og højre side [a].



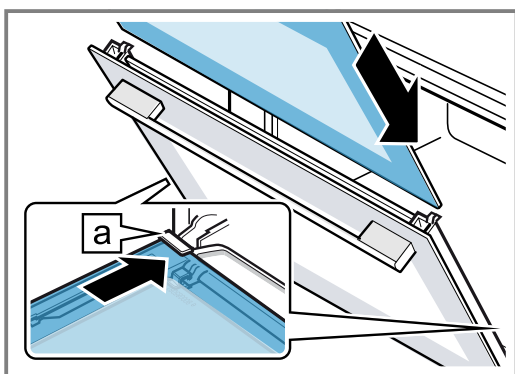
4. Tryk mellemruden ind foroven, til den befinder sig i den venstre og den højre holder [a].



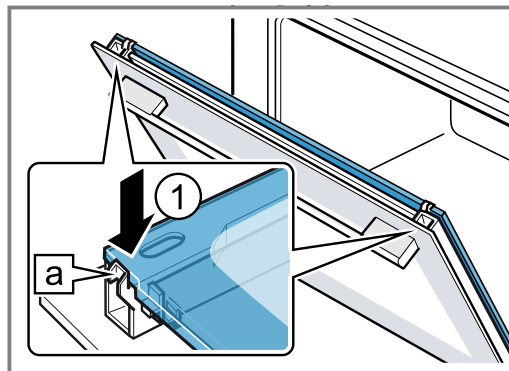
5. Åbn ovndøren, og sæt dørtætningen på.



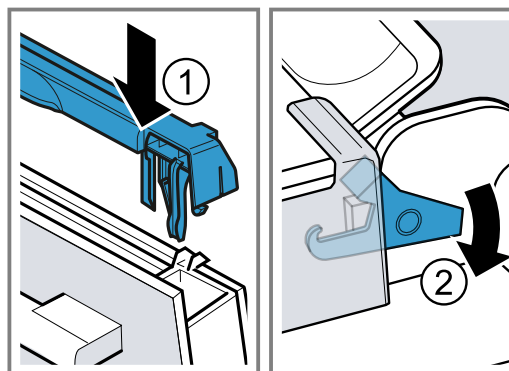
6. **Bemærk:** Sørg for, når ruden skydes ind på plads, at den blanke side vender udad, og at udskæringerne i højre og venstre side befinder sig foroven. Skyd den indvendige rude ind i holderen i venstre og højre side [a](#).



7. Tryk den indvendige rude ind foroven, til den befinder sig i den venstre og den højre holder [a](#).



8. Sæt dørafdækningen på ①, og tryk den ind, til den går hørbart i indgreb.
9. Åbn ovndøren helt.
10. Klap låsepalerne på venstre og højre hængsel til ②.



- ✓ Låsepalerne er klappet til. Ovndøren er sikret og kan ikke tages af.

11. Luk apparatets dør.

Bemærk: Ovnen må først bruges, når glaserne i ovndøren er korrekt monteret.

24 Ribberammer

Ribberammerne kan tages ud til grundig rengøring af ovnrum og ribberammer eller for at udskifte ribberammerne.

24.1 Udtagning af ribberammer

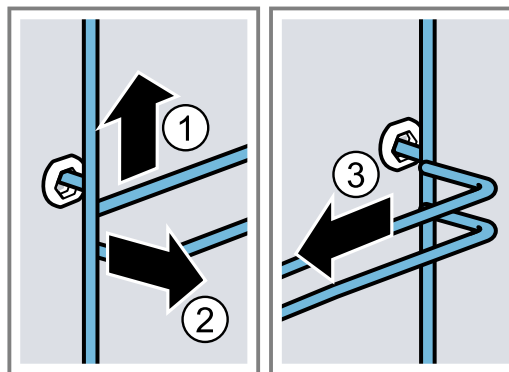
⚠ ADVARSEL – Fare for forbrænding!

Ribberammerne bliver meget varme

- ▶ Rør aldrig ved ribberammerne, når de er varme.
- ▶ Lad altid apparatet køle af.
- ▶ Hold børn på sikker afstand.

1. Løft ribberammen lidt foran ①, og frigør den ②.

2. Træk ribberammen fremad ③, og tag den ud.



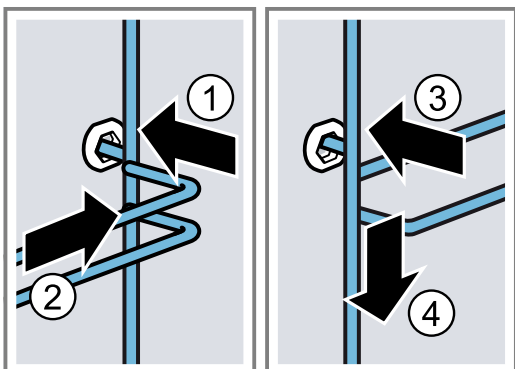
3. Rengør ribberammen.
→ "Rengøringsmidler", Side 27

24.2 Isætning af ribberammer

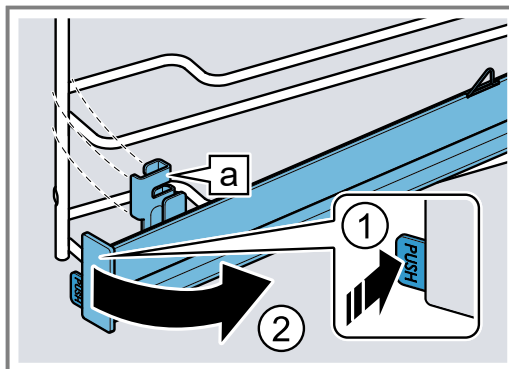
Bemærkninger

- Ribberammerne passer kun i hhv. højre eller venstre side.
- Vær opmærksom på ved begge ribberammer, at de bøjede ribber skal vende fremad.

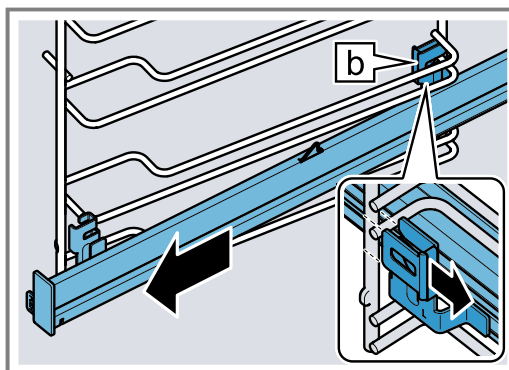
1. Sæt først ribberammen ind midt i den bageste bøsning ①, til den ligger an mod ovnrummets væg, og tryk ribberammen bagud ②.
2. Sæt derefter ribberammen ind i den forreste bøsning ③, til den ligger an mod ovnrummets væg, og tryk ribberammen nedad ④.



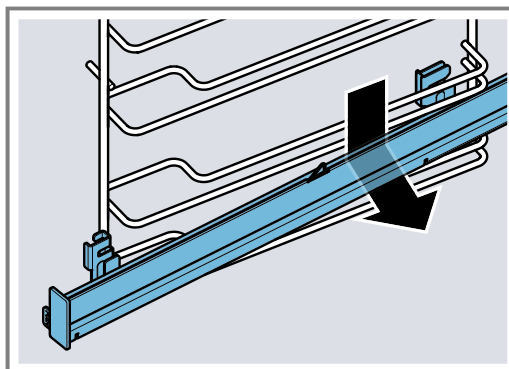
2. Tryk vedvarende på **PUSH** ①, og drej skinnen udad ②, til den forreste holder er frigjort a.



3. Træk skinnen ud fremad.



4. Tag udtræksskinnen ud.



5. Rengør udtræksskinnen.
→ "Rengøringsmidler", Side 27

Bemærk:

Yderligere oplysninger:



24.4 Isætning af udtræksskinne

Bemærk: Udtræksskinnerne passer kun i hhv. højre eller venstre side. Vær opmærksom på ved placeringen af skinnerne, at de skal kunne trækkes ud fremad.

24.3 Udtagning af udtræksskinne

⚠ ADVARSEL – Fare for forbrænding!

Ribberammerne bliver meget varme

- ▶ Rør aldrig ved ribberammerne, når de er varme.
- ▶ Lad altid apparatet køle af.
- ▶ Hold børn på sikker afstand.

BEMÆRK!

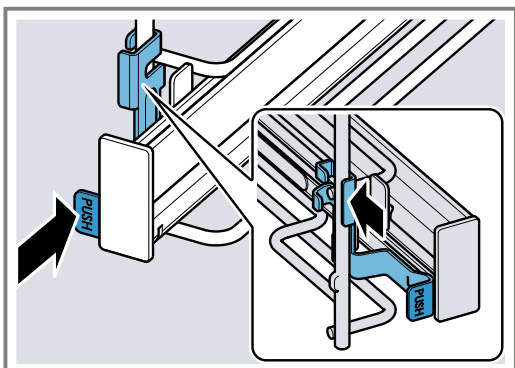
De selvrensende flader i ovnrummet kan blive beskadiget, når udtræksskinnerne tages ud eller sættes ind i ovnen.

- ▶ Tag ribberammerne ud først, inden udtræksskinnerne tages af eller sættes på.

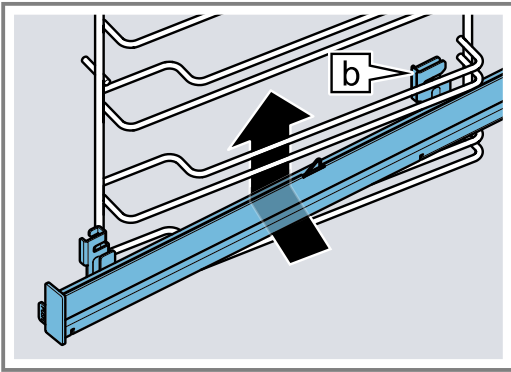
Bemærkninger

- Afhængigt af apparatets type skal grundindstillingerne indstilles til teleskopudtræk ved apparater, som har ribberammer med udtræksskinner.
→ "Grundindstillinger", Side 24
- Udtræksskinnerne kan om ønsket monteres på alle rillehøjder.
- Om ønsket kan alle rillehøjder udstyres med udtræksskinner.

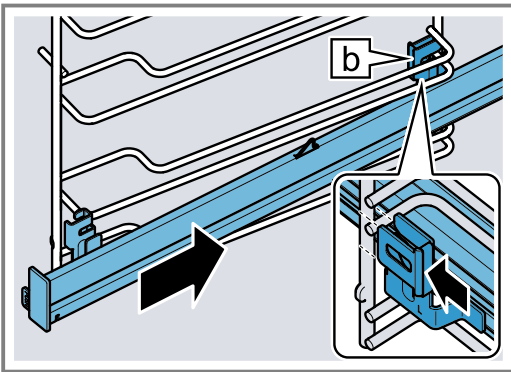
1. Tryk på **PUSH** på siden af skinnen, og skyd skinnen bagud.



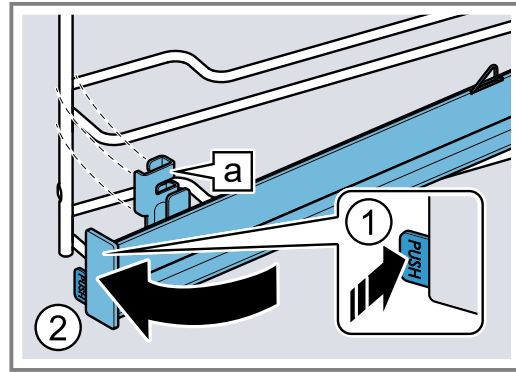
1. Før udtræksskinnen med den bagerste holder **b** ind under de to styreskinner nedefra, og hold den vandret.



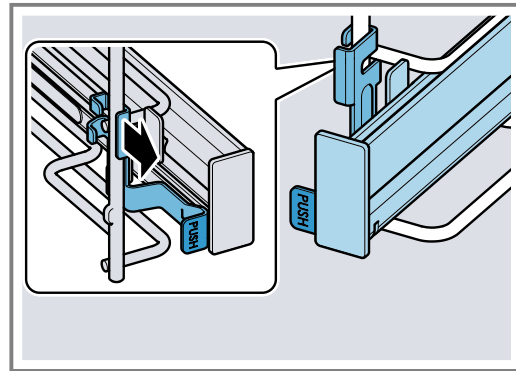
2. Før skinnen bagud langs med styreskinnerne. og skyd begge holdere på den underste stav. Den bagerste holder **b** skal gribe om den lodrette stav.



3. Tryk vedvarende på **PUSH** **1**, og drej udtræksskinnen indad **2**, til holderen **a** er fastgjort til den underste stav.



4. Slip **PUSH**.



✓ Holderen går i indgreb.

5. Træk udtræksskinnen ud til anslag, og skyd den ind igen.

Bemærk:

Yderligere oplysninger:



25 Afhjælpning af fejl

Mindre fejl ved apparatet kan afhjælpes selv. Læs oplysningerne om fejlahjælpning, inden kundeservice kontaktes. Sådan undgås unødige omkostninger.

⚠ ADVARSEL – Fare for tilskadekomst!

Ukorrekte reparationer er farlige.

- ▶ Kun uddannet fagpersonale må udføre reparationer på apparatet.
- ▶ Hvis apparatet er defekt, så kontakt kundeservice.
→ "Kundeservice", Side 40

⚠ ADVARSEL – Fare for elektrisk stød!

Ukorrekte reparationer er farlige.

- ▶ Kun fagpersonale, der er uddannet til det, må udføre reparationer på apparatet.
- ▶ Der må kun anvendes originale reservedele til reparation af apparatet.
- ▶ Hvis nettilslutningsledningen til apparatet bliver beskadiget, skal den udskiftes af uddannet fagpersonale.

25.1 Funktionsfejl

Fejl	Årsag og fejlahjælpning
Apparatet virker ikke.	Sikringen i sikringskabet er udløst. ▶ Kontroller sikringen i sikringskabet.
	Strømforsyning er afbrudt. ▶ Kontroller, om rummets belysning eller andre apparater i rummet fungerer.

Fejl	Årsag og fejlahjælpning
Apparatet virker ikke.	<p>Fejl i elektronikken</p> <ol style="list-style-type: none"> 1. Afbryd apparatet fra strømforsyningsnettet i mindst 30 sekunder ved at slå sikringen i sikringsskabet fra. 2. Nulstil grundindstillingerne til fabriksindstillingerne. → "<i>Grundindstillinger</i>", Side 24
I displayet vises "Sprache Deutsch".	<p>Strømforsyning er afbrudt.</p> <ul style="list-style-type: none"> ▶ Foretag indstillingerne for den første ibrugtagning.
Driften starter ikke eller bliver afbrudt.	<p>Forskellige årsager er mulige.</p> <ul style="list-style-type: none"> ▶ Kontroller de anvisninger, der vises i displayet. → "<i>Visning af oplysninger</i>", Side 14 <p>Funktionsfejl</p> <ul style="list-style-type: none"> ▶ Kontakt → "<i>Kundeservice</i>", Side 40.
Apparatet varmer ikke.	<p>Demotilstand er aktiveret.</p> <ol style="list-style-type: none"> 1. Afbryd kort strømforsyningen til apparatet ved at deaktivere sikringen i sikringsboksen og aktivere den igen. 2. Deaktiver indenfor de næste ca. 5 minutter demotilstanden i grundindstillingerne. → "<i>Ændring af grundindstillinger</i>", Side 25 <p>Strømforsyning er afbrudt.</p> <ul style="list-style-type: none"> ▶ Åbn apparatets dør én gang efter et strømsvigt, og luk den igen. ✓ Apparatet udfører en selvkontrol og er klar til brug.
Klokkeslæt vises ikke, når apparatet er slukket.	<p>Grundindstilling er blevet ændret.</p> <ul style="list-style-type: none"> ▶ Korrigér grundindstillingen for visning af ur. → "<i>Grundindstillinger</i>", Side 24
Home Connect fungerer ikke korrekt.	<p>Forskellige årsager er mulige.</p> <ul style="list-style-type: none"> ▶ Gå til www.home-connect.com.
Betjeningspanelet kan ikke åbnes.	<p>Sikringen i sikringsskabet er udløst.</p> <ul style="list-style-type: none"> ▶ Kontroller sikringen i sikringsskabet. <p>Strømforsyning er afbrudt.</p> <ul style="list-style-type: none"> ▶ Kontroller, om rummets beslysning eller andre apparater i rummet fungerer. <p>Funktionsfejl</p> <ol style="list-style-type: none"> 1. Kontakt kundeservice. → "<i>Kundeservice</i>", Side 40 2. Tøm vandbeholderen, hvis den indeholder vand: <ul style="list-style-type: none"> - Åbn apparatets dør. - Hold i panelet i venstre og højre side. - Træk langsomt panelet ud, og skyd det opad.
Meget kraftig dampudvikling under dampning.	<p>Apparatet bliver automatisk kalibreret. Ingen handling nødvendig.</p> <p>Apparatet kan ikke kalibreres automatisk ved korte tilberedningstider. Hvis der gentagne gange dannes for meget damp, skal apparatet kalibreres igen.</p> <ol style="list-style-type: none"> 1. Nulstil apparatet til fabriksindstillingerne. → "<i>Grundindstillinger</i>", Side 24 2. Gentag kalibreringen. → "<i>Inden den første ibrugtagning</i>", Side 12
Apparatet opfordrer til afkalkning, uden at tælleren er blevet vist forinden.	<p>Det indstillede vandhårdhedsområde er for lavt.</p> <ol style="list-style-type: none"> 1. Afkalk apparatet. → "<i>Afkalkning</i>", Side 31 2. Kontroller vandhårdheden, og indstil den i grundindstillingerne. → "<i>Grundindstillinger</i>", Side 24
Apparatet opfordrer til skylning.	<p>Strømtilførslen har været afbrudt under afkalkningen, eller apparatet har været slukket.</p> <ul style="list-style-type: none"> ▶ Skyl apparatet. → "<i>Afkalkning</i>", Side 31
I displayet vises "Fyld vandbeholder", selv om beholderen er fyldt.	<p>Vandbeholderen er ikke gået i indgreb.</p> <ul style="list-style-type: none"> ▶ Sæt vandbeholderen rigtigt ind, så den går i indgreb i holderen. → "<i>Fyldning af vandbeholder</i>", Side 17

Fejl	Årsag og fejlfhjælpning
I displayet vises "Fyld vandbeholder", selv om beholderen er fyldt.	Vandbeholderen er faldet på gulvet. Faldet har løsnet dele i vandbeholderen. Vandbeholderen bliver utæt. <ul style="list-style-type: none"> ▶ Bestil en ny vandbeholder. → "Kundeservice", Side 40
	Funktionsfejl <ul style="list-style-type: none"> ▶ Brug ikke demineraliseret eller filtreret vand. → "Fastlæggelse af vandhårdhed inden den første ibrugtagning", Side 12
	Sensor er defekt. <ul style="list-style-type: none"> ▶ Kontakt → "Kundeservice", Side 40.
Tasterne blinker.	Der har dannet sig kondensvand bag betjeningspanelet. Ingen handling nødvendig. Så snart kondensvandet er fordampet, blinker tasterne ikke mere.
Der lyder "ploppende" lyde under tilberedning med damp.	Kulde/varme-effekt ved dybfrostvarer, som skyldes vanddamp. Ingen handling nødvendig.
Apparatet brummer under driften og efter slukning.	Pumpens funktionskontrol afgiver driftslyde. Ingen handling nødvendig.
Ovnbelysning fungerer ikke.	Grundindstilling er blevet ændret. <ul style="list-style-type: none"> ▶ Korriger grundindstillingen for belysningen. → "Grundindstillinger", Side 24
	LED-lampe er defekt. <ul style="list-style-type: none"> ▶ Kontakt → "Kundeservice", Side 40.
Maksimal driftstid nået.	For at undgå at apparatet utilsigtet er vedvarende i drift, holder apparatet automatisk op med at varme, hvis indstillingerne ikke er blevet ændret i flere timer. Der vises en meddelelse i displayet. Det afhænger af indstillingerne for den pågældende driftstype, hvornår den maksimale driftstid er nået. <ol style="list-style-type: none"> 1. Sluk først for apparatet med ☺, og tænd det igen for at fortsætte driften. Indstil driften igen, og start. 2. Sluk for apparatet med ☺, når det ikke bruges. Tip For at undgå at apparatet utilsigtet slukkes, kan der indstilles en varighed. → "Tidsfunktioner", Side 15
Der vises fejlkoder med bogstaver og tal i displayet, f.eks. E0111.	Elektronikken har registreret en fejl. <ol style="list-style-type: none"> 1. Sluk for apparatet, og tænd det igen. 2. Hvis meddelelsen vises igen, så kontakt kundeservice. Angiv den nøjagtige fejlmeddelelse ved opkaldet. → "Kundeservice", Side 40
Resultatet af madlavningen er ikke tilfredsstillende.	Indstillingerne var forkerte. Indstillingsværdierne, f.eks. temperatur og varighed afhænger af opskriften, mængden og af madvarerne. <ul style="list-style-type: none"> ▶ Indstil lavere eller højere værdier næste gang. Tip Der findes flere oplysninger om tilberedning og korrekte indstillinger i Home Connect app eller på vores Homepage siemens-home.bsh-group.com .

26 Bortskaffelse

26.1 Bortskaffelse af udtjent apparat

Ved miljørigtig bortskaffelse kan værdifulde råstoffer genindvindes.

1. Træk nettilslutningsledningens netstik ud.
2. Skær nettilslutningsledningen over.
3. Bortskaf apparatet miljørigtigt.

Hvis der er tvivl om genbrugsordningerne, og om hvor genbrugspladserne er placeret, så kan forhandleren, kommunen eller de kommunale myndigheder kontaktes for at få yderligere information.



Dette apparat er klassificeret iht. det europæiske direktiv 2012/19/EU om affald af elektrisk- og elektronisk udstyr (waste electrical and electronic equipment - WEEE). Dette direktiv angiver rammerne for indlevering og recycling af kasserede apparater gældende for hele EU.

27 Kundeservice

Der findes detaljerede oplysninger om garantiperiode og garantibetingelser for det aktuelle land hos vores kundeservice, den lokale forhandler og på vores hjemmeside.

Hav apparatets produktnummer (E-Nr.), fabriksnummer (FD-Nr.) og løbenummer (Z-Nr.) parat, hvis du kontakter kundeservice.

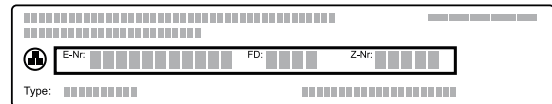
Kontaktdata for kundeservice findes i vedlagte liste over kundeserviceafdelinger eller på vores hjemmeside.

Dette produkt indeholder lyskilder i energieffektivitetsklasse G. Lyskilderne fås som reservedele og må kun udskiftes af fagpersonale, der er uddannet til dette.

27.1 Produktnummer (E-Nr.), fabriksnummer (FD-Nr.) og løbenummer (Z-Nr.)

Produktnummeret (E-Nr.), fabriksnummeret (FD-Nr.) og løbenummeret (Z-Nr.) findes på apparatets typeskilt.

Typeskiltet med numrene kan ses, når apparatets dør åbnes. Ved nogle apparater, som er udstyret med damp, er typeskiltet placeret bag panelet.



Skriv dataene ned, så du hurtigt kan finde apparatets data og telefonnummeret til kundeservice.

Det er også muligt at vise apparatoplysningerne i Grundindstillingerne.

→ "Grundindstillinger", Side 24

28 Oplysninger om fri software og open source-software

Dette produkt indeholder softwarekomponenter, der er licenseret af ophavsretsindehaverne som fri software eller open source-software.

De pågældende licensoplysninger er gemt i husholdningsapparatet. Det er også muligt at få adgang til de pågældende licensoplysninger via Home Connect-appen: "Profil -> Juridiske henvisninger -> Licensoplysninger".¹ Licensoplysningerne kan downloades på hjemmesiden for mærkevareren. (Søg efter den pågældende apparatmodel og yderligere dokumenter på produkt hjemmesiden). Alternativt kan de pågældende oplysninger anfordres på ossrequest@bshg.com eller BSH Hausgeräte GmbH, Carl-Wery-Str. 34, D-81739 München.

Kildekoden stilles til rådighed efter anmodning om dette.

Send din anmodning til ossrequest@bshg.com eller BSH Hausgeräte GmbH, Carl-Wery-Str. 34, D-81739 München.

Emne: „OSSREQUEST“

Du afregnes for omkostningerne, der er forbundet med behandlingen af din anmodning. Dette tilbud gælder i tre år fra købsdatoen eller som minimum i den periode, hvor vi tilbyder support og reservedele til det pågældende apparat.

29 Overensstemmelseserklæring

Hermed erklærer BSH Hausgeräte GmbH, at dette apparat med Home Connect-funktionalitet er i overensstemmelse med de grundlæggende krav og øvrige gældende bestemmelser i direktiv 2014/53/EU.


På internettet findes en udførlig RED-overensstemmelseserklæring på det aktuelle apparats produktside under de ekstra dokumenter på adressen siemens-home.bsh-group.com.



¹ Afhængigt af apparatets udstyr

2,4-GHz-bånd (2400–2483,5 MHz): maks. 100 mW

5-GHz-bånd (5150–5350 MHz + 5470–5725 MHz):
maks. 200 mW

	BE	BG	CZ	DK	DE	EE	IE	EL	ES
	FR	HR	IT	CY	LI	LV	LT	LU	HU
	MT	NL	AT	PL	PT	RO	SI	SK	FI
	SE	NO	CH	TR	IS	UK (NI)			

5 GHz WLAN (Wi-Fi): Kun til indendørs brug.

AL	BA	MD	ME	MK	RS	UK	UA
----	----	----	----	----	----	----	----

5 GHz WLAN (Wi-Fi): Kun til indendørs brug.

30 Sådan lykkes det

Her findes anvisninger om de rigtige indstillinger samt det bedste tilbehør og fade til forskellige retter. Disse anbefalinger er specielt optimeret til det pågældende apparat.

Tip Der findes flere oplysninger om tilberedning, om korrekte indstillingsværdier og opskrifter i Home Connect app eller på vores Homepage siemens-home.bsh-group.com.

30.1 Generelle tilberedningsanvisninger

Følg disse anvisninger ved tilberedningen af alle retter.

- Temperatur og varighed afhænger af mængden og af opskriften. Derfor er der angivet indstillingsområder. Prøv først med de laveste værdier.
- Indstillingsværdierne gælder for isætning af retten i en kold ovn. Hvis ovnen alligevel skal forvarmes, skal tilbehøret først sættes i ovnen efter forvarmningen.
- Fjern tilbehør, som ikke bruges, fra ovnrummet.

Der kan købes egnet tilbehør hos kundeservice, hos forhandleren eller på Internettet.

→ "Yderligere tilbehør", Side 12

30.2 Tilberedningsanvisninger for bagning

- Til bagning af kager, bagværk og brød er bageforme af mørkt metal bedst egnede.
- Anvend en bred, flad form til tærter og gratiner. I et smalt, højt fad skal retterne tilberedes i længere tid, og overfladen bliver mørkere.
- Sæt universalbradepanden ind på rillehøjde 1, hvis gratinerne tilberedes direkte i den.
- Indstillingsværdierne for brøddej gælder både for dej på bageplade og for dej i en firkantet form.

BEMÆRK!

Der dannes vanddamp, hvis der er vand i det varme ovnrum. Ovnbunden kan blive beskadiget på grund af den store temperaturforskel.

- ▶ Hæld aldrig vand ind i ovnrummet, så længe det er varmt.
- ▶ Stil ikke service eller fade med vand på ovnbunden.

Rillehøjder

Resultatet bliver bedst, hvis følgende rillehøjder anvendes.

Brug rillehøjde 1 ved bagning i ét lag.

Bagning i 2 lag	Rillehøjde
Universalbradepande	3
Bageplade	1
To riste med forme	3
	1

Anvend ovnfunktionen 4D varmluft.

Bemærk: Bagværk på plader eller i forme, der sættes i ovnen samtidigt, er ikke nødvendigvis færdige på samme tid.

30.3 Tilberedningsanvisninger for stegning, grydestegning og grillning

- De anbefalede indstillinger gælder for stegning af madvarer med køleskabstemperatur samt for tilberedningsklart fjerkræ uden fyld.
- Læg fjerkræ med brystsidens eller skindsidens nedad på fadet.
- Vend stege, grillmad og hele fisk efter ca. ½ til ⅔ af den anførte tid.

Stegning på risten

På risten bliver retten særligt sprød på alle sider. F.eks. er stegning på risten velegnet til stort fjerkræ eller flere stykker samtidig.

- Kødstykkerne skal have nogenlunde samme vægt og tykkelse. Grillstykkerne bliver jævnt brunet og bevares saftige.
- Læg kødstykkerne direkte på risten.
- Sæt universalbradepanden med påsat rist ind i den angivne rillehøjde for at opsamle dryp af væske.
- Hæld op til ½ liter vand i universalbradepanden afhængigt af kødstykkernes størrelse og art. Den opsamlede stegesky kan bruges til saucen. Derudover opstår der mindre røg, og ovnrummet bliver mindre tilsmudset.

Stegning i fad

Hvis der lægges låg over retterne under tilberedningen, bliver ovnrummet ikke så snavset.

Generelt om stegning i fad

- Anvend varmebestandige, ovnfaste fade.
- Stil fadet på risten.
- Fade af glas er mest velegnede.
- Følg producentens anvisninger for stegefadet.

Stegning i fad uden låg

- Anvend et højt stegefad.
- Universalbradepanden kan bruges i mangel af et passende fad.

Stegning i fad med låg

- Anvend et tætsluttende låg, der passer i størrelsen.
- Afstanden mellem kød og låg skal minimum være 3 cm. Kødets kan hæve lidt.

⚠ ADVARSEL – Fare for skoldning!

Når låget tages af fadet efter tilberedningen, kan dampen være meget varm. Afhængigt af temperaturen er damp ikke altid synlig.

- ▶ Løft derfor først låget op på den modsatte side, så den varme damp kan undslippe væk fra kroppen.
- ▶ Hold børn på sikker afstand.

Grillning

Retter, der skal være sprøde, kan grilles. Varmluft/impulsgrill er særligt velegnet til tilberedning af helt fjerkræ og fisk samt af kød, f.eks. flæskkesteg med sprød svær.

- Grillstykkerne skal have nogenlunde samme vægt og tykkelse. Grillstykkerne bliver jævnt brunet og bevares saftige.
- Læg grillstykkerne direkte på risten.
- Sæt universalbradepanden ind mindst en rillehøjde under risten for at opsamle dryp af væske.

Bemærkninger

- Grillelementet tændes og slukkes med jævne mellemrum. Det er normalt. Hyppigheden afhænger af det indstillede grilltrin.
- Der kan dannes røg under grillningen.

30.4 Tilberedningsanvisninger for dampning

Skånsom tilberedning af retter. Madvarerne bevares særligt saftige.

I modsætning til tilberedning med tilførsel af damp får kødet ingen sprød svær.

- Anvend varmebestandige fade uden låg, der er egnet til brug med damp.
- Dampbeholderen med huller, størrelse XL er bedst egnet. Sæt universalbradepanden ind i ovnen en rillehøjde længere nede for at opsamle dryp af væske. Der kan også anvendes et glasfad, som stilles på risten.

- Madvarer, der normalt tilberedes i vandbad, kan dækkes til f.eks. med plastfolie.
- Retten skal ikke vendes.
- Som smagsvariation kan kød, fjerkræ og fisk brunes kort inden dampningen. Reducer tilberedningstiden.
- Større stykker kræver længere opvarmningstid og længere tilberedningstid.
- Hvis der er flere stykker af samme størrelse, forlænger apparatet opvarmningstiden. Tilberedningens varighed bibeholdes.
- Åbn døren så lidt som muligt under dampningen. Tør kondensatbakken af efter tilberedningen. Det kan beskadige køkkenskabene, hvis kondensatbakken løber over.
- I betjeningsvejledningens hovedafsnit findes oplysninger om, hvordan dampning indstilles.
→ "Dampning", Side 16

Grøntsager i flere lag

Der kan med fordel tilberedes flere retter samtidig eller hele menuer i 2 lag, f.eks. broccoli og kartofler.

→ Side 45

Ris eller kornprodukter

- Tilsæt vand eller væske i det angivne forhold. For eksempel står 1 : 1,5 for 100 g ris, 150 ml væske.
















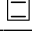





30.5 Tilberedningsanvisninger for færdigretter

- Resultatet af tilberedningen er meget afhængigt af madvarernes kvalitet. Produktet kan allerede have brændte steder eller ujævnheder inden tilberedningen.
- Anvend ikke stærkt overisede dybfrostprodukter. Fjern is fra retten.
- Tag færdigretter ud af emballagen.
- Anvend varmebestandige fade, hvis færdigretten opvarmes eller tilberedes i et fad.
- Fordel retter, som tilberedes stykvis, f.eks. rundstykker eller kartoffelprodukter, ensartet og jævnt på tilbehøret. Sørg for, at der er lidt plads mellem de enkelte stykker.
- Følg producentens anvisninger på emballagen.

30.6 Udvalg af retter

For talrige retter er de anbefalede indstillinger ordnet i i henhold til retternes kategorier.

Anbefalede indstillinger for forskellige retter

Ret	Tilbehør / fade	Højde over havet	Ovnfunktion	Temperatur i °C / grilltrin	Damptrin	Varighed i min.
Rørekage, fin	Glat randform eller Firkantet form	1		150-170	-	60-80
Frugt- eller kvarkkage med bund af mørdej	Springform Ø 26 cm	1		170-180	-	60-80
Lagkagebund, 6 æg	Springform Ø 28 cm	1		150-160	1 fra	1. 10 2. 25-35
Lagkagebund, 6 æg	Springform Ø 28 cm	1		150-160	-	50-60
Mørdejskage med fugtigt fyld	Universalbradepan- de	1		160-180	-	60-80
Gærkage med fugtigt fyld	Universalbradepan- de	1		180-190	-	30-45
Roulade	Bageplade	1		190-210 ¹	1	10-15
Muffins	Muffinplade	1		170-190	-	15-30
Småt bagværk af gærdej	Bageplade	1		160-180	2	25-35
Småkager	Bageplade	2		140-160	-	15-30
Småkager, 2 lag	Universalbradepan- de + Bageplade	3+1		130-150	-	20-35
Brød, 750 g	Universalbradepan- de eller Firkantet form	1		1. 210-220 2. 180-190	3 fra	1. 10-15 2. 25-35
Brød, 1500 g	Universalbradepan- de eller Firkantet form	1		1. 210-220 2. 180-190	3 fra	1. 10-15 2. 45-55
Brød, 1500 g	Universalbradepan- de eller Firkantet form	1		200-210	-	35-45
Fladbrød	Universalbradepan- de	2		220-230	3	20-30
Rundstykker, frisklavede	Bageplade	1		200-220	2	20-30
Pizza, frisklavet	Bageplade	1		200-220	-	20-30
Pizza, frisklavet, 2 lag	Universalbradepan- de + Bageplade	3+1		180-190	-	35-45
Pizza, frisklavet, tynd bund, i pizzaform	Pizzaplade	1		210-230	-	20-30
Börek	Universalbradepan- de	1		200-210	-	30-40
Quiche	Quiche-form med mørk belægning	1		200-210	-	35-55





¹ Forvarm apparatet.

² Vend retten efter 2/3 af den samlede tilberedningstid.

Ret	Tilbehør / fade	Højde over hæv	Ovnfunktion	Temperatur i °C / grilltrin	Damptrin	Varighed i min.
Flammkuchen	Universalbradepande	1		240-250 ¹	-	10-18
Tærte, krydret, tilberedte ingredienser	Gratinform	1		200-220	-	35-55
Tærte, krydret, tilberedte ingredienser	Gratinform	1		160-170	2	40-50
Kartoffelgratin, rå ingredienser, 4 cm høj	Gratinform	1		170-180	-	50-65
Kylling, 1,3 kg, uden fyld	Rist	1		200-220	-	60-70
Kylling, 1,3 kg, uden fyld	Rist	1		200-220	2	50-60
Kyllingebrystfilet, dampning	Dampbeholder med huller	2		100	-	15-25
Små kyllingestykker, à 250 g	Rist	2		200-220	2	30-45
Gås, uden fyld, 3 kg	Rist	1		160-180	-	120-150
Gås, uden fyld, 3 kg	Rist	1	1. 2. 3.	1. 130-140 2. 150-160 3. 170-180	2 2 fra	1. 110-120 2. 20-30 3. 30-40
Flæskesteg uden svær, f.eks. nakkeestykke, 1,5 kg	Rist	1		180-200	-	120-130
Flæskesteg uden svær, f.eks. nakkeestykke, 1,5 kg	Fad uden låg	1		180-190	-	120-140
Flæskesteg med svær, f.eks. bov, 2 kg	Fad uden låg	1	1. 2. 3.	1. 100 2. 170-180 3. 200-210	fra 1 fra	1. 25-30 2. 60-80 3. 20-30
Oksefilet, medium, 1 kg	Rist	1		210-220	-	40-50
Oksefilet, medium, 1 kg	Fad uden låg	1		190-200	1	50-60
Oksegrydesteg, 1,5 kg	Fad med låg	1		200-220	-	130-140
Oksegrydesteg, 1,5 kg	Fad med låg	1		200-220	-	140-160
Roastbeef, medium, 1,5 kg	Rist	1		220-230	-	60-70
Roastbeef, medium, 1,5 kg	Fad uden låg	1		190-200	1	65-80
Burger, 3-4 cm høj	Rist	2		3	-	20-30 ²
Lammekølle uden ben, medium, 1,5 kg	Rist	1		170-190	-	50-70
Lammekølle uden ben, medium, 1,5 kg	Fad uden låg	1		170-180	1	80-90
Fisk, grillet, hel, 300 g, f.eks. forel	Rist	1		170-190	-	20-30
Fisk, stegt, hel, 300 g, f.eks. forel	Universalbradepande	1		1. 170-180 2. 160-170	2 fra	1. 15-20 2. 5-10
Fisk, dampet, hel 300 g, f.eks. forel	Dampbeholder med huller	2		80-90	-	15-25
Fiskefilet, naturel, dampet	Dampbeholder med huller	2		80-100	-	10-16
Blomkål, hel, dampning	Dampbeholder med huller	2		120	-	20-30
Gulerødder i skiver, dampning	Dampbeholder med huller	2		120	-	5-7

¹ Forvarm apparatet.

² Vend retten efter 2/3 af den samlede tilberedningstid.

Ret	Tilbehør / fade	Højde over havet	Ovnfunktion	Temperatur i °C / grilltrin	Damptrin	Varighed i min.
Spinat, dampning	Dampbeholder med huller	2		100	-	2-3
Pillekartofler, hele	Dampbeholder med huller	2		120	-	30-35
Langkornet ris, 1:1,5	Fladt fad	1		110	-	12-17
Æg, hårdkogte	Dampbeholder med huller	2		100	-	9-12

¹ Forvarm apparatet.

² Vend retten efter 2/3 af den samlede tilberedningstid.

Dessert

Tilberedning af crème caramel eller crème brûlée




1. Tilbered crèmemassen efter egen opskrift.
2. Fyld massen i de små forme til en højde af 2-3 cm.
3. Stil de små forme direkte i dampbeholderen med huller, størrelse XL.
4. Dæk madretter, der normalt tilberedes i vandbad, til med folie, f.eks. plastikfolie.
5. Indstil apparatet svarende til den anbefalede indstilling.
6. Hvis de små forme er lavet af et meget tykt materiale, skal tilberedningstiden forlænges.

Tilberedning af yoghurt

1. Tag ribberammer og tilbehør ud af ovnrummet.

2. Varm 1 liter mælk (3,5 % fedt) op til 90 °C på koge-sektionen, og lad mælken køle ned til 40 °C. Ved langtidsholdbar mælk er opvarmning til 40 °C tilstrækkelig.
3. Rør 150 g yoghurt med køleskabstemperatur sammen med mælken.
4. Fyld massen i små beholdere, f.eks. kopper eller små glas.
5. Dæk beholderne til med folie, f.eks. plastfolie.
6. Stil beholderne på ovnbunden.
7. Indstil apparatet svarende til den anbefalede indstilling.
8. Lad yoghurten hvile i køleskabet i mindst 12 timer efter tilberedningen.

Anbefalede indstillinger for desserter, kompot

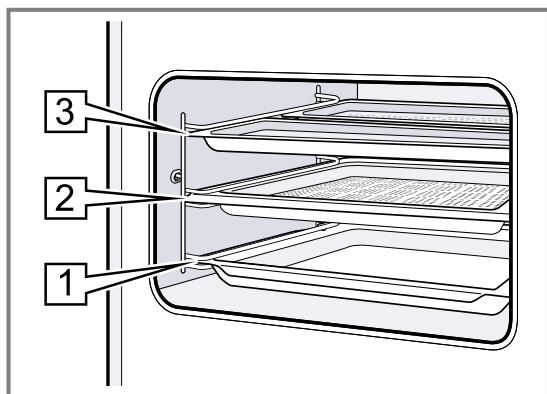
Ret	Tilbehør / fade	Rillehøjde	Ovnfunktion → Side 9	Temperatur i °C	Dampintensitet	Varighed i min.
Crème brûlée	Portionsforme	1		85	-	20-30
Crème caramel	Portionsforme	1		85	-	25-35
Yoghurt	Portionsforme	Ovnbund		35-40	-	300-360

Tilberedning af menu med damp

Anbefalede indstillinger og yderligere oplysninger om tilberedning af en hel menu.


Tilberedningsanvisninger for tilberedning af menuer

- Anvend egnet tilbehør, og vend det rigtigt i ovnen.
→ Side 10



- Rillehøjder:
 - Dampbeholder, størrelse M: Rillehøjde 3
 - Dampbeholder, størrelse XL: Rillehøjde 2
 - Universalbradepande: Rillehøjde 1
- Sæt retten med den længste tilberedningstid i ovnen først. Sæt efterfølgende de andre retter ind på det passende tidspunkt. På den måde bliver alle retter færdige samtidig.
- Følg anvisningerne for tilberedningen af de enkelte retter.
 - Opvarmningstiden varierer afhængigt af retternes størrelse og vægt.
 - Tilberedningstiden er uafhængig af mængden.
 - Brug fade, der kan tåle damp.
 - Dæk souffléer til med folie, f.eks. plastfolie.
 - Sæt altid universalbradepanden ind i rillehøjde 1.
- Den samlede tilberedningstid forlænges ved tilberedning af menuer med damp, fordi der undslipper lidt damp, hver gang døren åbnes, så ovnen skal varme op igen.
- Tør ovnrummet og kondensatbakken af efter menu-tilberedningen.

Anbefalede indstillinger for tilberedning af menuer

Ret	Tilbehør / fade	Rillehøjde	Ovnfunktion → <i>Side 9</i>	Temperatur i °C	Dampintensitet	Varighed i min.
Saltkartofler, kvarte Dybfrost laksefileter Broccoli	Dampbeholder med huller, størrelse M + Dampbeholder uden huller, størrelse M + Dampbeholder, størrelse XL	3+3+2		100	-	1. 30 2. 20 3. 10

30.7 Særlige tilberedningsmåder og andre anvendelser

Oplysninger og anbefalede indstillinger for særlige tilberedningsmåder og andre anvendelser, f.eks. langtidsstegning.

Langtidsstegning

Til alle slags skært kød, som skal tilberedes meget præcist, f.eks. som rosastegt. Ved langsom tilberedning ved lave temperaturer bliver kød og fjerkræ saftigt og mørt.

Langtidsstegning af fjerkræ eller kød

Bemærk: Det er ikke muligt at indstille tidsforskudt drift ved ovnfunktionen langtidsstegning.

Krav: Ovnrummet er koldt.

1. Anvend fersk og hygiejnisk fejlfrit kød. Stykker uden ben og kun med lidt bindevæv er bedst egnede.
2. Stil fadet på risten i ovnen på rillehøjde 1.
3. Forvarm ovnrummet og fadet i ca. 15 minutter.
4. Brun kødet kraftigt på alle sider på kogezone.






5. Læg derefter straks kødet i det forvarmede fad, og sæt det i ovnen.
For at holde en ensartet temperatur i ovnen, skal ovndøren holdes lukket under langtidsstegningen.

Tips om langtidsstegning

Her findes nogle tips for et godt resultat af langtidsstegning.

Emne	Tip
Langtidsstegning af andebryst.	<ul style="list-style-type: none"> ▪ Læg andebrystet koldt på en pande. ▪ Brun først skindsiden. ▪ Langtidsstegning af andebryst. ▪ Efter langtidsstegningen kan andebrystet grilles i 3 til 5 minutter, så det bliver sprødt.
Det langtidsstegte kød skal serveres så varmt som muligt.	<ul style="list-style-type: none"> ▪ Varm tallerkenerne. ▪ Server de tilhørende saucer meget varme.

Anbefalede indstillinger for langtidsstegning

Ret	Tilbehør / fade	Højde over hæv	Brunings- tid i min.	Ovnfunktion	Temperatur i °C	Damptrin	Varighed i min.
Andebryst, rosa, à 300 g	Fad uden låg	1	6-8		95 ¹	-	45-60
Svinefilet, hel	Fad uden låg	1	4-6		85 ¹	-	45-70
Oksefilet, 1 kg	Fad uden låg	1	4-6		85 ¹	-	90-120
Kalvemedaljoner, 4 cm tykke	Fad uden låg	1	4		80 ¹	-	40-60
Lammeryg, udbenet, à 200 g	Fad uden låg	1	4		85 ¹	-	30-45

¹ Forvarm apparatet.

Sous-vide

Sous-vide tilberedning betyder tilberedning „med vakuum“ ved lave temperaturer mellem 50-95 °C og 100 % damp.

Sous-vide tilberedning er en skånsom tilberedningsmåde for kød, fisk, grøntsager og desserter.

Retterne bliver svejset lufttæt ind i en speciel varmebestandig vakuumpose ved hjælp af en kammer-vakuumeringsmaskine.

Takket være vakuumposens beskyttende indpakning bevares nærings- og aromastoffer. De lave temperaturer og den direkte overførsel af varme gør det muligt at

tilberede retterne helt præcist til den ønskede tilberedningsgrad. Det er stort set umuligt at tilberede retterne for meget.

Tilberedningsanvisninger for sous-vide tilberedning

- Portioner
 - Følg de angivne mængder og stykkernes størrelse i de anbefalede indstillinger. Tilpas tilberedningstiden ved større mængder eller stykker.
 - Apparatet kan maksimalt tilberede madvarer på 2 kg med sous-vide tilberedning.
 - Ved grøntsager og desserter er mængden angivet til 4 personer.
- Der kan tilberedes i 2 lag. Sæt universalbradepanden ind i rillehøjde 1 til opsamling af dryp af kondensvand. Placer ristene ovenover.
- Kvaliteten af madlavningen er 100 % afhængig af råvarernes beskaffenhed. Anvend kun friske madvarer af bedste kvalitet. Kun på den måde opnås et sikkert og optimalt velsmagende resultat af madlavningen.

Vakuumering af retter

For at opnå en ensartet varmepåvirkning og et optimalt resultat skal vakuumeringen udføres i en kammer-vakuumeringsmaskine, der kan generere et vakuum på 99 %.

Tip For at forhindre, at madvarerne udvikler gas, f.eks. grøntsager, skal madvarerne vakuumeres maksimalt én dag for tilberedningen. Gassen forhindrer varmetilførslen eller medfører, at madvarernes struktur forandres på grund af vakuumpåvirkningen, så de reagerer anderledes under tilberedningen.

Bemærk: Anvend ikke stegetermometer.

1. Brug kun halvdelen af den sædvanlige mængde salt og krydderier.
Ved tilberedning med vakuum bevares al aroma i madvarerne. Aromaen fra den sædvanlige mængde krydderier, krydderurter og hvidløg påvirker smagen væsentlig stærkere, og intensiverer den.
Tip Allerede en lille smule smør og lidt salt i vakuumposen intensiverer den naturlige aroma i madvarer af høj kvalitet.
Forskellige ingredienser påvirker tilberedningen af retten:
 - Salt og sukker reducerer tilberedningstiden.
 - Syreholdige madvarer gør retten fastere, f.eks. citronsaft eller eddike.
 - Alkohol eller hvidløg giver madvarerne en ubehagelig bismag.
2. Fold posens kant 3 - 4 cm ned under påfyldningen af madvaren, og sæt posen i en beholder, f.eks. i et målebæger.
Vær opmærksom på, når vakuumposen fyldes, at den ikke bliver fugtet med madvarer i området omkring svejsesømmen.
3. Kontroller, at posen er intakt, inden tilberedningen påbegyndes.
Vær opmærksom på følgende punkter:
 - Der må ikke være luft i vakuumposen.
 - Svejsesømmen skal være fuldstændig lukket.
 - Der må ikke være huller i vakuumposen.
 - Stykker af kød og fisk, som er vakuumeret sammen, må ikke ligge direkte op ad hinanden.

4. Hvis vakuumposen ikke er hensigtsmæssigt fyldt, skal madvarerne fyldes i en ny pose og vakuumeres igen.

Forberedelse af retter til sous-vide tilberedning

Der er bakterier på overfladen af stort set alle madvarer.

ADVARSEL – Fare for sundhedsskader!

Sous-vide-tilberedning sker ved lave temperaturer, og det kan medføre sundhedsskader, hvis anvisningerne om tilberedningen og hygiejneforskrifterne tilsidesættes.

- ▶ Anvend kun friske levnedsmidler af bedste og absolut fejlfri kvalitet.
- ▶ Vask og desinficer hænderne.
- ▶ Brug engangshandsker og en madlavnings-/grilltang.
- ▶ Vær særligt opmærksom ved tilberedning af kritiske levnedsmidler, som f.eks. fjerkræ, æg og fisk.
- ▶ Vask grøntsager og frugt grundigt, og skræl dem.
- ▶ Hold altid bordoverflader og skærebrætter rene.
- ▶ Anvend separate skærebrætter til de forskellige madvaretyper.
- ▶ Afbryd kølekæden så kort som muligt ved forberedelse af madvarerne.
- ▶ Opbevar maksimalt vakuumerede madvarer 24 timer i køleskabet, inden tilberedningen påbegyndes.
- ▶ Retterne skal spises umiddelbart efter tilberedningen og må ikke efterfølgende opbevares, heller ikke i køleskab. Retterne må ikke genopvarmes.
- ▶ Hold den vakuumerede madvare, som endnu ikke er tilberedt, i kogende vand i maks. 3 sekunder for at dræbe bakterier.
- ✓ Så er der kun få bakterier på ingredienserne, som dermed er hygiejnisk forberedt til sous-vide tilberedning.

Tilberedning af sous-vide retter

Krav

- Retten er vakuumeret. → Side 47
 - Retten er forberedt. → Side 47
1. Læg retten på risten.
For at opnå en ensartet varmefordeling må de vakuumerede retter ikke ligge ovenpå hinanden og ikke for tæt ved hinanden på risten.
 2. Sæt universalbradepanden ind i rillehøjde 1 for at opsamle dryp af kondensvand.

3. BEMÆRK!

Fare for beskadigelse af skabe

- ▶ Anvend kun én vandbeholderfyldning til sous-vide tilberedning.

Indstil apparatet svarende til den anbefalede indstilling.

De anbefalede indstillinger er tilpasset efter rækkevidden af én påfyldning af vandbeholderen. Generelt gælder følgende maksimale tilberedningstid for en helt fyldt vandbeholder afhængigt af temperaturen:

Temperatur i °C	Maks. varighed i minutter
50	270
60	210
70	150
80	120
90	90

4. ⚠ ADVARSEL – Fare for skoldning!

Der samler sig varmt vand på vakuumposerne under tilberedningen.

- ▶ Løft forsigtigt vakuumposen med en grydelap, så det varme vand kan løbe ned i universalbradepanden eller tilberedningsbeholderen.
- ▶ Tag derefter forsigtigt vakuumposen ud ved hjælp af en grydelap.

Lad ovnrummet køle af efter tilberedningen, og tør derefter vandet i fordampningsskålen bort med en svamp.

5. Tør vakuumposen af, og læg den i et rent fad.






6. Åbn vakuumposen med en saks. Hæld alle de tilberedte madvarer og den indeholdte væde ud i fadet.






Der kan tilberedes en sauce af lagen eller marinaden.

7. Gør retten klar til servering.

Ret	Anvisninger om tilberedning
Kød	<ul style="list-style-type: none"> ■ For at undgå fedtsprøjt skal kødet duppes tørt med køkkenrulle, inden det lægges i varm olie. ■ Brun kødet ved høj varme i nogle sekunder på hver side. Derved får kødet en sprød overflade og får den normale stegearoma, uden at det bliver overtilberedt.
Fisk	<ul style="list-style-type: none"> ■ Drys fisken med salt og krydderier, og hæld den over med smeltet smør. ■ Brun fisken nogle sekunder på hver side for at give den en sprød overflade og stegearoma. ■ Forlæng bruningstiden, hvis den ønskede tilberedningsgrad endnu ikke er opnået efter sous-vide tilberedningen. ■ Fordi sous-vide tilberedningen finder sted ved lave temperaturer, skal fisken serveres på forvarmede tallerkener og med en meget varm sauce eller smeltet smør.
Grøntsager	<ul style="list-style-type: none"> ■ Brun grøntsagerne kort på en pande for at opnå stegearomaen. ■ Smag grøntsagerne til, eller bland dem med andre ingredienser.

Anbefalede indstillinger for sous-vide

Ret	Tilbehør / fad	Ovnfunktion	Temperatur i °C	Damptrin	Varighed i min.	Anvisninger om sous-vide
Oksefilet, stykke, blodig, 3-4 cm tyk	Rist + Universalbradepande		58	-	90	Vakuumer med smør og rosmarin.
Oksefilet, stykke, medium, 3-4 cm tyk	Rist + Universalbradepande		65	-	80	Vakuumer med smør og rosmarin.
Andebryst, à 300 g	Rist + Universalbradepande		62	-	70	Skær ridser i fedtlaget, drys lidt salt og peber på kødsiden, og vakuumer med et lille stykke appelsinskal.
Fiskefilet, 2-3 cm tyk, f.eks. laks, kabliau	Rist + Universalbradepande		58	-	25	Vakuumer med smør og lidt salt.
Champignoner, i kvarte, 500 g	Rist + Universalbradepande		85	-	20-25	Vakuumer med smør, rosmarin, lidt hvidløg og salt.

Ret	Tilbehør / fade	Ovnfunktion	Temperatur i °C	Damptrin	Varighed i min.	Anvisninger om sous-vide
Gulerødder, i skiver, 0,5 cm, 600 g	Rist + Universalbradepande		90	-	70-80	Tip: Vakuumer med appelsinsaft, karry og smør.
Kartofler, skrællede, i kvarte, 800 g	Rist + Universalbradepande		95	-	35-45	Tip: Vakuumer med smør og salt. Velegnet til videre anvendelse, f.eks. til salat.
Ananas, i skiver, 1,5 cm, 400 g	Rist + Universalbradepande		85	-	70-80	Tip: Vakuumer med smør, honning og vanilje.
Æbler, skrællede, i skiver, 0,5 cm, 2-4 stk.	Rist + Universalbradepande		85	-	15-25	Tip: Vakuumer med karamelsauce. Faste æblesorter er bedst egnet, f.eks. Jonagold eller Boskop.
Vaniljesauce, 0,5 l	Rist + Universalbradepande		82	-	15-25	Tip: Rør 0,5 l mælk, 1 æg, 3 æggeblommer, 80 g sukker og marven af en vaniljestang sammen, og vakuumer.


Desinfektion og hygiejne

Desinfektion af fejlrit, varmebestandigt service eller sutteflasker. Metoden svarer til den almindelige desinfektion ved kogning.

Desinfektion af sutteflasker

1. Vask altid sutteflasker med en flaskerenser direkte efter brugen.
2. Rengør flaskerne i opvaskemaskinen.
3. Stil flaskerne i dampbeholderen, størrelse XL, uden at de rører ved hinanden.
4. Start af programmet "Desinfektion".
5. Tør sutteflaskerne af med en ren klud.

Anbefalede indstillinger for hygiejne

Ret	Tilbehør / fade	Rillehøjde	Ovnfunktion → Side 9	Temperatur i °C	Dampintensitet	Varighed i min.
Sterilisering af rent service	Dampbeholder med huller	1		100	-	15-20

Hævning af dej

I apparatet hæver gærdej hurtigere end ved stuetemperatur og tørrer ikke ud.

Krav: Ovnrummet er koldt.

1. Sæt risten i ovnen.
2. Sæt dejen på risten i en skål. Skålen skal ikke tildækkes.

6. Tør apparatet af efter desinfektionen.

Anvisninger om desinfektion

Følg disse anvisninger ved desinfektion af service.

- Apparatet kan bruges til forberedelse af marmeladeglas eller henkogningsglas og de tilhørende låg.
- Marmelade kan efterbehandles for at forlænge marmeladens holdbarhed.
- Desinficer kun varmebestandigt service og service, der tåler damp.
- Anvend kun fejlfri og rene glas og låg.
- Det bedste er at rengøre servicet i opvaskemaskinen inden desinfektionen.

3. Indstil apparatet svarende til den anbefalede indstilling. Angivelserne er kun vejledende værdier. Temperatur og hævetid afhænger af ingrediensernes art og mængde.
4. Åbn ikke ovndøren under hævningsen, da fugtigheden ellers undslipper.
5. Tør ovnrummet af inden bagningen.

Anbefalede indstillinger for hævning af dej

Ret	Tilbehør / fade	Rillehøjde	Ovnfunktion	Temperatur i °C	Damptrin	Varighed i min.
Fedtholdig dej, f.eks. panettone	Skål på rist	1		40-45	-	40-90
Franskbrød	Skål på rist	1		35-40	-	30-40

Genopvarmning

Skånsom opvarmning af retter med tilførsel af damp. Retterne smager og ser ud, som om de lige var blevet tilberedt. Daggammelt bagværk kan genopvarmes.

Tilberedningsanvisninger for genopvarmning

- Anvend varmebestandige fade uden låg, der er egnet til brug med damp.
- Anvend et flad og bredt fad. Et koldt fad forlænger genopvarmningen.

- Stil fadet på risten.
- Læg madvarer, der ikke skal tilberedes i et fad, f.eks. rundstykker direkte på risten i rillehøjde 1.
- Dæk ikke retterne til.
- Åbn ikke ovndøren under genopvarmningen, fordi der ellers undslipper meget damp.
- Tør ovnrummet og kondensatbakken af efter genopvarmning.

Anbefalede indstillinger for opvarmning og genopvarmning

Ret	Tilbehør / fade	Rillehøjde	Ovnfunktion	Temperatur i °C	Damptrin	Varighed i min.
Tallerkenret, kold, 1 portion	Fad uden låg	1		120-130	-	15-25
Pizza, bagt, nedkølet	Rist	1		170-180 ¹	-	5-15
Rundstykker, baguette, bagt	Rist	1		150-160 ¹	-	10-20
Pizza, bagt, dybfrost	Rist	1		170-180 ¹	-	5-15
Rundstykker, baguette, bagt, dybfrost	Rist	1		160-170 ¹	-	10-20

¹ Forvarm apparatet.

Varmholdning

Tilberedningsanvisninger for varmholdning

- Når ovnfunktionen "Varmholdning" anvendes, undgås kondensdannelse. Det er ikke nødvendigt at tørre ovnrummet af.
- Dæk ikke retterne til.
- Hold ikke retter varme længere end 2 timer.

- Vær opmærksom på, at visse retter fortsat tilberedes under varmholdningen.

De forskellige damptilførselstrin egner sig til varmholdning af:

- Trin 1: Stegt og kortvarigt stegt kød
- Trin 2: Gratiner og tilbehør
- Trin 3: Sammenkogte retter og supper

30.8 Prøveretter

Oplysningerne i dette afsnit henvender sig til prøvningsinstitutter for at lette afprøvningen af apparatet iht. EN 60350-1.

Bagning

- Indstillingsværdierne gælder for isætning i kold ovn.
- Følg anvisningerne om forvarmning i de anbefalede indstillinger. Indstillingsværdierne er angivet uden lynopvarmning.
- Brug først den laveste af de angivne temperaturer ved bagning.
- Bagværk på plader eller i forme, der sættes i ovnen samtidigt, er ikke nødvendigvis færdige på samme tid.

- Rillehøjder ved bagning i 2 lag:
 - Universalbradepande: Rillehøjde 3
 - Bageplade: Rillehøjde 1
- Lagkagebunde
 - Bagning af lagkagebunde i 2 lag: Sæt springformene forskudt over hinanden på risterne.
 - Som alternativ til en rist kan Air Fry pladen, som fås hos os, også anvendes.

Anbefalede indstillinger for bagning

Ret	Tilbehør / fade	Rillehøjde	Ovnfunktion → <i>Side 9</i>	Temperatur i °C	Dampintensitet	Varighed i min.
Sprøjtede småkager	Bageplade	1		150-160 ¹	-	25-40
Sprøjtede småkager	Bageplade	1		140-150 ¹	-	25-40
Sprøjtede småkager, 2 lag	Universalbradepan- de + Bageplade	3+1		140-150 ¹	-	30-40
Small cakes	Bageplade	1		160 ¹	-	25-35
Small cakes	Bageplade	1		150 ¹	-	25-35
Small Cakes, 2 lag	Universalbradepan- de + Bageplade	3+1		150 ¹	-	25-35
Lagkagebunde	Springform Ø 26 cm	1		160-170 ²	-	25-35
Lagkagebunde	Springform Ø 26 cm	1		160-170 ²	-	25-35
Lagkagebunde	Springform Ø 26 cm	1		1. 150-160 2. 150-160 ²	1 fra	1. 10 2. 20-30

¹ Forvarm apparatet i 5 minutter. Brug ikke funktionen lynopvarmning.

² Forvarm apparatet. Brug ikke funktionen lynopvarmning.

Dampning

Sæt universalbradepanden ind en rillehøjde under beholderen med huller, størrelse XL, hvis dette er angivet i de anbefalede indstillinger.

Rillehøjder

Rillehøjder ved dampning i ét lag

- Anvend maksimalt 2,5 kg.

- Dampbeholder med huller, størrelse XL: Rillehøjde 2
- Rillehøjder ved dampning i to lag:
- Anvend maksimalt 1,8 kg pr. lag.
 - Dampbeholder med huller, størrelse XL: Rillehøjde 3
 - Dampbeholder med huller, størrelse XL: Rillehøjde 2

Anbefalede indstillinger for dampning

Ret	Tilbehør / fade	Rillehøjde	Ovnfunktion → <i>Side 9</i>	Temperatur i °C	Dampintensitet	Varighed i min.
Ærter, frosne, to beholdere	2x Dampbeholder, størrelse XL + Universalbradepan- de	3+2+1		100	-	- ¹
Broccoli, rå, 300 g	Dampbeholder, størrelse XL	2		100 ²	-	8-9 ³
Broccoli, rå, en beholder	Dampbeholder, størrelse XL	2		100 ²	-	10-11 ³


¹ Kontrollen er afsluttet, når 85 °C er opnået på det koldeste sted (se IEC 60350-1).

² Forvarm apparatet.

³ En sammenlignelig tilberedningsgrad mellem referenceprøve og hovedprøve opnås, når referenceprøven tilberedes i 5 minutter (etableret som beskrevet i IEC 60350-1).

Grillning

Anbefalede indstillinger for grillning

Ret	Tilbehør / fade	Højde over havet	Ovnfunktion → Side 9	Temperatur i °C / grilltrin	Dampintensitet	Varighed i min.
Ristning af toast	Rist	3		3 ¹	-	3-6

¹ Forvarm ikke apparatet.

31 Montagevejledning

Vær opmærksom på disse oplysninger ved montagen af apparatet.



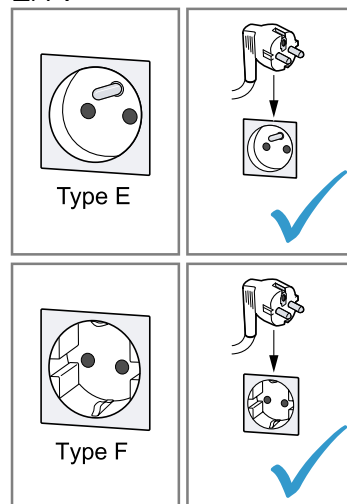
31.1 Generelle anvisninger om montage

Vær opmærksom på disse anvisninger, inden indbygningen af apparatet påbegyndes.

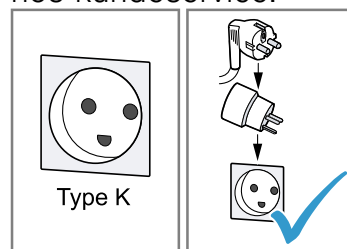
ADVARSEL – Fare for elektrisk stød!

Fagligt ukorrekt tilslutning af apparater op til 13 A/3 kW er farlig. Angivelserne om dette apparats effekt findes på typeskiltet → "Produktnummer (E-Nr.), fabriktionsnummer (FD-Nr.) og løbenummer (Z-Nr.)", Side 40.

- ▶ I Danmark er apparatet kun godkendt til brug i forbindelse med en stikkontakt type E/F.



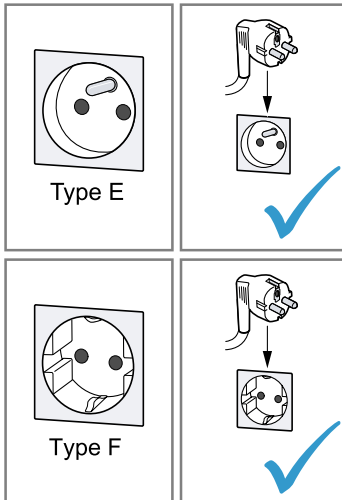
- ▶ Hvis der kun findes en stikkontakt af type K på tilslutningsstedet, skal apparatet tilsluttes med en egnet adapter. Kun på den måde er apparatet jordet korrekt. Denne adapter (reservedels-nr. 00623333) kan købes hos kundeservice.



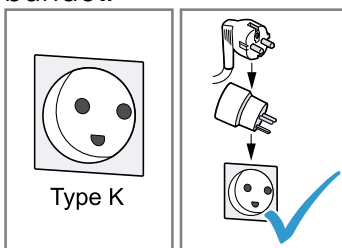
Fagligt ukorrekt tilslutning af apparater over 13 A/3 kW er farlig. Angivelserne om dette apparats effekt findes på typeskiltet

→ "Produktnummer (E-Nr.), fabriktionsnummer (FD-Nr.) og løbenummer (Z-Nr.)", Side 40

- ▶ Inden apparatet tilsluttes skal det sikres at installationen er egnet til apparater med en mærkestrøm der overstiger 13 A. I tvivlstilfælde bør en autoriseret el-installatør kontaktes.
- ▶ Apparatet skal sikres med en 16 A ledningssikkerhedsafbryder.
- ▶ Apparatet med Schuko-stik må kun anvendes med en stikdåsetype E/F. Det er forbudt at anvende en stikdåse af type K.

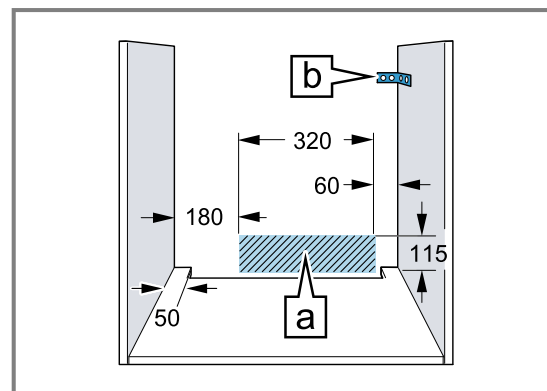


- ▶ Hvis der er installeret en stikdåse af type K, skal der anvendes en egnet adapter. Den kan bestilles via kundeservice (kundeservice-nr. 00623333). Kun på denne måde kan det sikres, at apparatet er korrekt jordforbundet.



- ▶ Hvis apparatet skal tilsluttes med en fast forbindelse til den elektriske installation, kan der bestilles en særlig tilslutningsledning uden stik via kundeservice. Den faste tilslutning skal udføres af en autoriseret elektriker.
- Der kan kun garanteres for sikkerheden ved brugen af apparatet, hvis indbygningen foretages i henhold til denne monteringsanvisning. Montøren er ansvarlig for skader, som skyldes ukorrekt indbygning.
- Kontroller apparatet efter udpakningen. Tilslut ikke apparatet, hvis det har transport-skader.

- Fjern emballagemateriale og klæbefolie fra ovnrummet og ovndøren inden ibrugtagningen.
 - Følg anvisningerne i montagebladene vedr. indbygning af tilbehørsdele.
 - Indbygningsskabe skal være temperaturbestandige op til 95 °C og tilgrænsende skabsfronter på til 70 °C.
 - Apparatet må ikke indbygges bag en dekorations- eller skabslåge. Fare som følge af overophedning.
 - Udfør udskæringerne i køkkenskabet, inden apparatet sættes på plads. Fjern spånerne. De kan forringe elektriske komponenters funktion.
 - Stikdåsen til apparatet skal befinde sig i det skraverede område **a** eller udenfor indbygningsskabet.
- Ikke-fastgjorte indbygningsskabe skal fastgøres til væggen med et almindeligt vinkelbeslag **b**.



- Ved apparater med drejeligt frontpanel må frontpanelet ikke kunne kollidere med de tilstødende køkkenskabe, når det drejes ud.
- Brug beskyttelseshandsker for at undgå snitsår. Der kan være dele med skarpe kanter, som er tilgængelige under montagen.
- Målene på tegningerne er angivet i mm.

⚠ ADVARSEL – Fare: Magnetisme!



Pas på - magnetisme



For personer med pacemaker

Der er anbragt permanente magneter i betjeningsfeltet. De kan reducere elektriske implantaters funktionsevne, som f.eks. pacemakere eller insulinpumper.

- ▶ Personer med elektroniske implantater skal overholde en minimumafstand på 10 cm til betjeningsfeltet.

⚠ ADVARSEL – Brandfare!

Anvendelse af en forlænget nettilslutningsledning og ikke-godkendte adaptere er farligt.

- ▶ Brug ikke forlængerledning eller multi-stikdåser.
- ▶ Brug kun adaptere og nettilslutningsledninger, der er godkendt af producenten.
- ▶ Hvis nettilslutningsledningen er for kort, og en længere nettilslutningsledning ikke er til rådighed, så kontakt en autoriseret elinstallatør for at tilpasse installationen i huset.

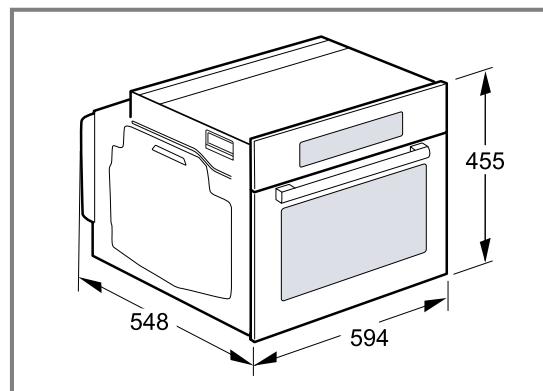
BEMÆRK!

Hvis apparatet bæres i dørens håndtag, kan det knække af. Ovn dørens håndtag kan ikke bære apparatets vægt.

- ▶ Brug aldrig dørgrebet til at løfte eller bære apparatet med.

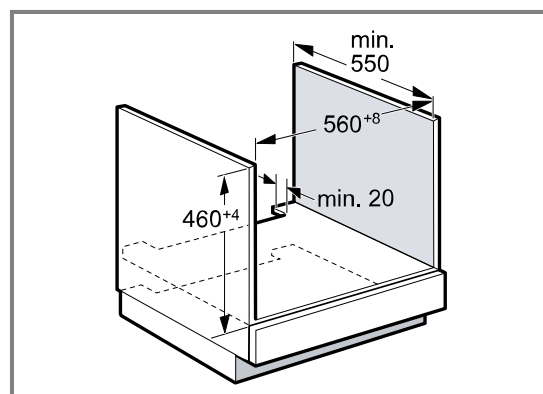
31.2 Apparatets mål

Her findes apparatets mål.



31.3 Indbygning under bordplade

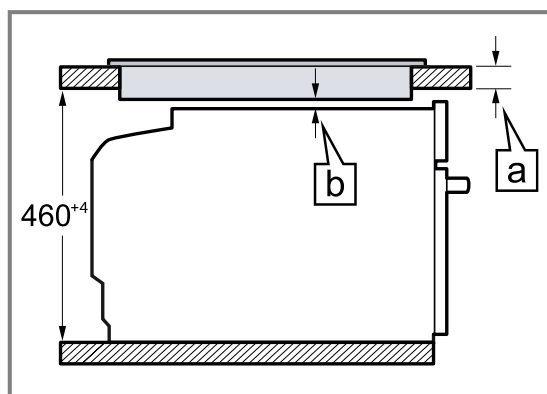
Overhold indbygningsmålene og anvisningerne om indbygning under en bordplade.



- Der skal være en udskæring i mellembunden til ventilation af apparatet.
- Bordpladen skal være fastgjort på indbygningsskabet.
- Følg montagevejledningen for kogesektionen, hvis den forefindes.
- Vær opmærksom på de forskellige nationale anvisninger om indbygning.

31.4 Indbygning under en kogesektion

Hvis apparatet bliver indbygget under en kogesektion, skal følgende minimumafstande overholdes, eventuelt inklusive en underkonstruktion.



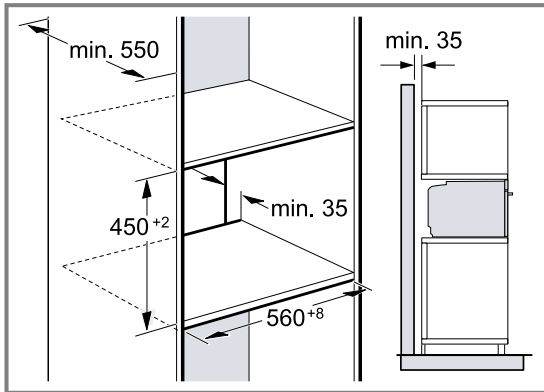
På grundlag af den nødvendige minimumafstand [a] fastlægges den mindste bordpladetykkelse [a] .

Kogesektionstype	a påsat i mm	a flugtede i mm	b i mm
Induktionskogesektion	42	43	5
Fuldflade-induktionskoge- sektion	52	53	5
Gaskogesektion	32	43	5 ¹
EI-kogesektion	32	35	2

¹ Vær opmærksom på de forskellige nationale anvisninger om indbygning.

31.5 Indbygning i højskab

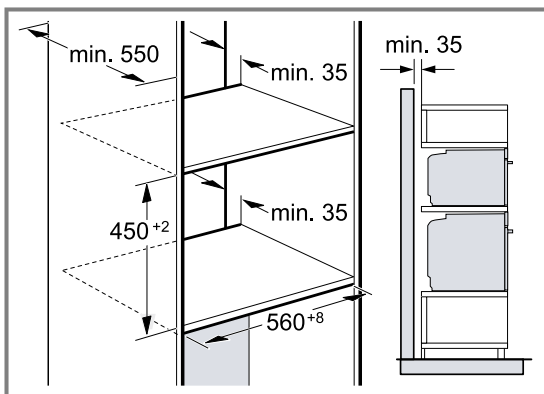
Overhold indbygningsmålene og montageanvisningerne ved indbygning i et højskab.



- Til ventilation af apparatet skal mellembundene i indbygningsskabet være forsynet med udskæringer.
- Hvis højskabet ud over element-bagvæggen har endnu en bagvæg, skal den fjernes.
- Apparatet må ikke indbygges højere, end at tilbehøret uden besvær kan tages ud.

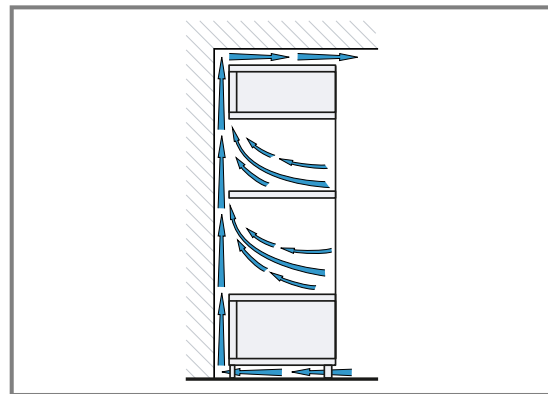
31.6 Indbygning af to apparater over hinanden

Apparatet kan også indbygges over eller under et andet apparat. Overhold indbygningsmålene og montageanvisningerne ved indbygning over hinanden.



- Der skal være en udskæring i mellembundene til ventilation af apparaterne.
- For at sikre tilstrækkelig ventilation af begge apparaterne skal der være en ventilationsåbning i soklen på min. 200 cm². Hertil skal der skæres noget af sokkelpanelet, eller der skal anbringes et ventilationsgitter.

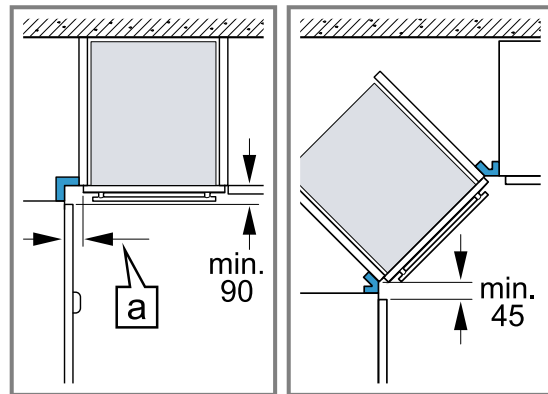
- Sørg for, at luftudskiftningen iht. tegningen er opfyldt.



- Apparatene må ikke indbygges højere, end at tilbehøret uden besvær kan tages ud.

31.7 Hjørnemontage

Overhold indbygningsmålene og indbygningsanvisningerne ved hjørnemontage.



- For at apparatets dør skal kunne åbnes, skal minimummålene overholdes ved hjørnemontage. Målet \boxed{a} afhænger af skabsfrontens tykkelse og håndgrebet.

31.8 Elektrisk tilslutning

For at kunne foretage en sikker elektrisk tilslutning af apparatet skal disse anvisninger overholdes.

- Apparatet er klassificeret i beskyttelsesklasse I og må kun anvendes med sikkerheds-jordforbindelse.
- Sikringen skal dimensioneres i henhold til det angivne effektforbrug på typeskiltet og de lokale forskrifter.
- Apparatet skal være uden elektrisk spænding ved alle former for montagearbejde.
- Apparatet må kun tilsluttes med den leverede tilslutningsledning.

- Stik tilslutningsledningen ind på bagsiden af apparatet, til der høres en klik-lyd. Der kan fås en tilslutningsledning på 3 m hos kundeservice.
- Tilslutningsledningen må kun udskiftes med en original tilslutningsledning, som kan bestilles via kundeservice. Den kan fås hos kundeservice.
- Indbygningen skal sikre berøringsbeskyttelse.
- Hvis apparatets display forbliver mørkt, er det tilsluttet forkert. Afbryd forbindelsen til strømforsyningen, og kontroller tilslutningen.

Apparatet skal tilsluttes elektrisk med stikket til sikkerhedskontakten

Bemærk: Apparatet må kun tilsluttes en forskriftsmæssigt installeret sikkerhedsstikdåse.

- ▶ Stik netstikket ind i sikkerhedsstikdåsen. Når apparatet er monteret, skal nettilslutningsledningens netstik være frit tilgængeligt, eller hvis dette ikke er muligt, skal der være monteret en afbryderanordning i den faste elektriske installation, som opfylder de gældende installationsbestemmelser.

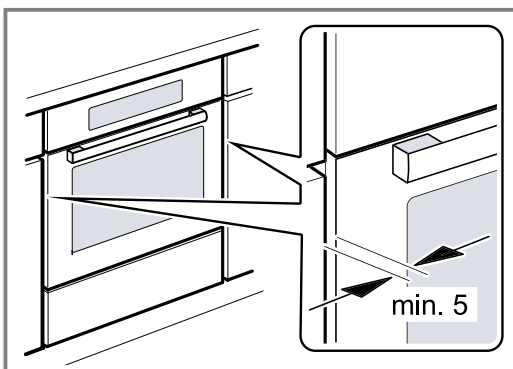
Elektrisk tilslutning af apparat uden sikkerhedsstik

Bemærk: Apparatet må kun tilsluttes af autoriserede fagfolk. Ved skader, der opstår som følge af forkert tilslutning, bortfalder retten til garantiydelse. Der skal være monteret en afbryderanordning i den faste elektriske installation, som opfylder de gældende installationsbestemmelser.

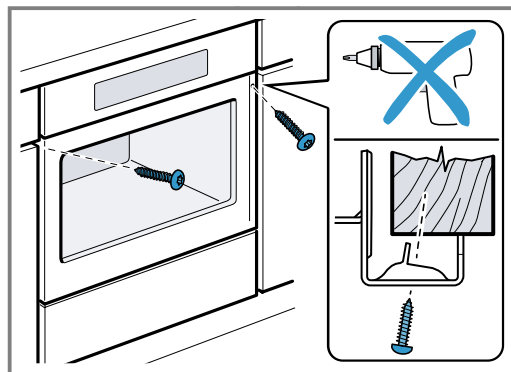
1. Identificer fase- og nulleleder i tilslutningsdåsen. Hvis apparatet tilsluttes forkert, kan det blive beskadiget.
2. Tilslut iht. tilslutningsdiagrammet. Vedr. spænding, se typeskilt.
3. Lederne i nettilslutningsledningen skal tilsluttes iht. farvekoderne:
 - grøn-gul = jordforbindelsesledning ⊕
 - blå = nulleleder
 - brun = fase (yderleder)

31.9 Indbygning af apparat

1. Skyd apparatet helt ind, og centrér det.



2. Skru apparatet fast.

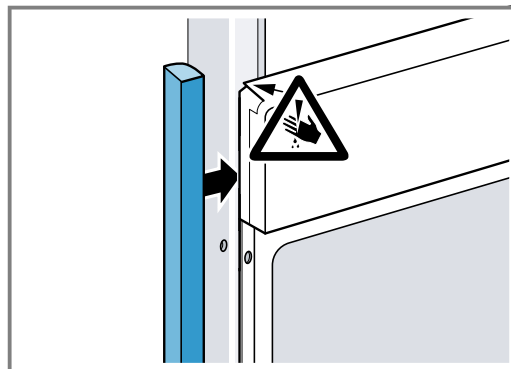


Bemærk: Spalten mellem bordplade og apparat må ikke lukkes med ekstra lister.

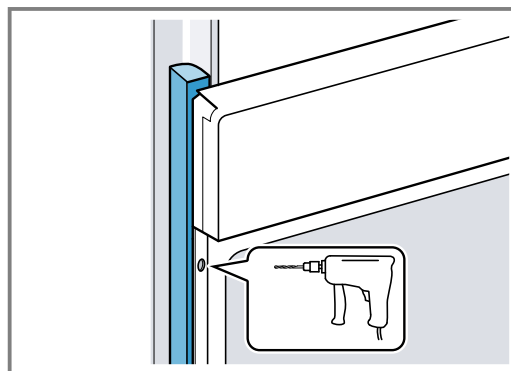
Der må ikke anbringes lister til varmebeskyttelse langs indbygningsskabets sidevægge.

31.10 Ved køkkenindretning uden håndtag med lodret gribestykke:

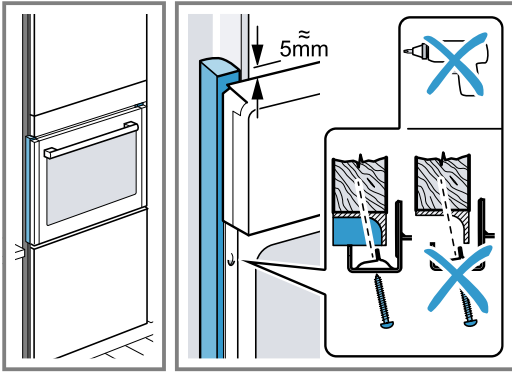
1. Anbring et egnet mellemlæg for at tildække eventuelle skarpe kanter og sørg for sikker montage.



2. Lav en forboring i aluprofiler for at kunne lave en skrueforbindelse.



3. Fastgør apparatet med egnede skruer.



31.11 Afmontage af apparat

1. Apparatet skal gøres spændingsfrit.
2. Skru befæstigelsesskruerne ud.
3. Løft apparatet lidt, og træk det helt ud.

DA Fremstillet af BSH Hausgeräte GmbH under varemærkelicens fra Siemens AG

BSH Hausgeräte GmbH

Carl-Wery-Straße 34

81739 München, GERMANY

siemens-home.bsh-group.com



9001647473

(040402)

da