

SIEMENS

HM776GK.1

Forno da incasso



IT Manuale utente e istruzioni d'installazione

Siemens Home Appliances

Register your appliance on My Siemens and
discover exclusive services and offers.



Per ulteriori informazioni, si prega di fare riferimento alla Guida utente digitale.



Indice

MANUALE UTENTE

1	Sicurezza	2
2	Prevenzione di danni materiali.....	7
3	Tutela dell'ambiente e risparmio.....	8
4	Conoscere l'apparecchio.....	9
5	Modalità di funzionamento	10
6	Accessori.....	12
7	Prima del primo utilizzo.....	14
8	Comandi di base	14
9	Riscaldamento rapido.....	16
10	Funzioni durata	16
11	Microonde.....	17
12	Funzione di aspirazione Crisp Finish	19
13	Piatti.....	20
14	Preferiti	21
15	Sicurezza bambini.....	22
16	Impostazioni di base.....	22
17	Home Connect	23
18	Pulizia e cura	25
19	Funzione pulizia Pirolisi activeClean.....	27
20	Supporto per pulizia humidClean	28
21	Funzione asciugatura	29
22	Sportello dell'apparecchio.....	29
23	Sostegni.....	31
24	Sistemazione guasti.....	32
25	Smaltimento	34
26	Servizio di assistenza clienti.....	34
27	Informazioni sul software libero e open source	35
28	Dichiarazione di conformità	35
29	Funziona così.....	35

30	ISTRUZIONI PER IL MONTAGGIO	46
30.1	Indicazioni generali di montaggio.....	46



1 Sicurezza

Osservare le seguenti avvertenze di sicurezza.

1.1 Avvertenze generali

- Leggere attentamente le presenti istruzioni.
- Conservare le istruzioni e le informazioni sul prodotto per il successivo utilizzo o per il futuro proprietario.
- Non collegare l'apparecchio se ha subito danni durante il trasporto.

1.2 Utilizzo conforme all'uso previsto

Questo apparecchio è concepito esclusivamente per l'incasso. Osservare le speciali istruzioni di montaggio.

L'allacciamento degli apparecchi senza l'impiego di spine deve essere eseguito esclusivamente da personale specializzato. In caso di danni causati da un allacciamento non corretto, decade il diritto di garanzia.

Utilizzare l'apparecchio soltanto:

- per la preparazione di cibi e bevande;
- Nelle abitazioni private o in situazioni simili come ad esempio: nelle cucine per i collaboratori che lavorano in negozi, uffici e altri settori commerciali; nei poderi agricoli; da parte di clienti di alberghi e altre soluzioni abitative; nei bed & breakfast.
- fino a un'altitudine di massimo 4000 m sul livello del mare.

Questo apparecchio soddisfa la norma EN 55011 o CISPR 11. Si tratta di un prodotto del Gruppo 2, Classe B. Gruppo 2 significa che le microonde vengono generate ai fini del riscaldamento di alimenti. Classe B indica che l'apparecchio è adatto all'uso in ambito domestico.

1.3 Limitazione di utilizzo

Questo apparecchio può essere utilizzato da bambini di età pari o superiore a 8 anni e da persone con ridotte facoltà fisiche, sensoriali o mentali o prive di sufficiente esperienza e/o conoscenza se sorvegliati o già istruiti in merito all'utilizzo sicuro dell'apparecchio e se hanno compreso i rischi da esso derivanti.

I bambini non devono giocare con l'apparecchio.

La pulizia e la manutenzione di competenza dell'utente non devono essere eseguite da bambini, a meno che non abbiano un'età di 15 anni o superiore e non siano sorvegliati. Tenere lontano dall'apparecchio e dal cavo di alimentazione i bambini di età inferiore agli 8 anni.

1.4 Utilizzo sicuro

Inserire sempre correttamente gli accessori nel vano di cottura.

→ "Accessori", Pagina 12

⚠ AVVERTENZA – Pericolo di incendio!

Gli oggetti infiammabili depositati nel vano di cottura possono incendiarsi.

- ▶ Non riporre mai oggetti infiammabili all'interno del vano di cottura.
- ▶ Se si riscontra del fumo, spegnere l'apparecchio o staccare la presa e mantenere lo sportello chiuso per soffocare le fiamme eventualmente presenti.

I residui di cibo, il grasso e il sugo dell'arrosto possono prendere fuoco.

- ▶ Prima di utilizzare l'apparecchio, eliminare lo sporco più grossolano dal vano cottura, dagli elementi riscaldanti e dagli accessori.

All'apertura dello sportello dell'apparecchio avviene uno spostamento d'aria che può sollevare la carta da forno. Quest'ultima potrebbe entrare in contatto con gli elementi riscaldanti e prendere fuoco.

- ▶ Durante il preriscaldamento e la cottura non disporre mai la carta da forno sugli accessori se non è ben fissata.
- ▶ Fermare sempre la carta da forno, che deve essere tagliata in modo idoneo, con una stoviglia o una teglia.

⚠ AVVERTENZA – Pericolo di ustioni!

Durante l'utilizzo, l'apparecchio e le sue parti con cui si può entrare a contatto si surriscaldano.

- ▶ È necessario prestare attenzione per evitare di toccare gli elementi riscaldanti.
- ▶ Tenere lontano i bambini di età inferiore a 8 anni.

L'accessorio o la stoviglia si surriscalda.

- ▶ Servirsi sempre delle presine per estrarre le stoviglie e gli accessori caldi dal vano di cottura.

I vapori dell'alcol nel vano cottura caldo potrebbero prendere fuoco. Lo sportello dell'apparecchio può saltare in aria. Potrebbero fuoriuscire vapori molto caldi o fiammate.

- ▶ Utilizzare esclusivamente piccole quantità di bevande ad alta gradazione alcolica nelle pietanze.
- ▶ Non riscaldare gli alcolici ($\geq 15\%$ vol.) allo stato non diluito (ad esempio per versarli sopra le pietanze).
- ▶ Aprire con cautela lo sportello dell'apparecchio.

Durante il funzionamento dell'apparecchio, le estensioni telescopiche si scaldano.

- ▶ Lasciar raffreddare le estensioni telescopiche calde prima di toccarle.
- ▶ Toccare le estensioni telescopiche calde solo con delle presine.

⚠ AVVERTENZA – Pericolo di scottature!

Durante il funzionamento le parti scoperte diventano molto calde.

- ▶ Non toccare mai le parti roventi.
- ▶ Tenere lontano i bambini.

Aperto lo sportello dell'apparecchio potrebbe fuoriuscire del vapore caldo. A certe temperature il vapore non è visibile.

- ▶ Aprire con cautela lo sportello dell'apparecchio.
- ▶ Tenere lontano i bambini.

La presenza di acqua nel vano di cottura caldo può causare la formazione di vapore.

- ▶ Non versare mai acqua nel vano cottura caldo.

⚠ AVVERTENZA – Pericolo di lesioni!

Il vetro graffiato dello sportello dell'apparecchio potrebbe rompersi.

- ▶ Non utilizzare alcun detergente abrasivo né raschietti in metallo taglienti per la pulizia del vetro dello sportello del forno, poiché possono graffiare la superficie.

L'apparecchio e le relative parti di contatto possono essere appuntite.

- ▶ Prestare attenzione durante l'utilizzo e la pulizia.
 - ▶ Indossare guanti protettivi, se possibile.
- Aperto e chiudendo lo sportello dell'apparecchio le cerniere si muovono e possono bloccarsi.
- ▶ Non toccare mai la zona delle cerniere.
- I componenti all'interno dello sportello dell'apparecchio possono essere affilati.
- ▶ Indossare guanti protettivi.

⚠ AVVERTENZA – Pericolo di scosse elettriche!

Gli interventi di riparazione effettuati in modo non appropriato rappresentano una fonte di pericolo.

- ▶ Solo il personale adeguatamente specializzato e formato può eseguire riparazioni sull'apparecchio.
- ▶ Per la riparazione dell'apparecchio possono essere impiegati soltanto pezzi di ricambio originali.
- ▶ Al fine di evitare pericoli, se il cavo di alimentazione di questo apparecchio subisce danni deve essere sostituito dal produttore, dal suo servizio di assistenza clienti o da persona in possesso di simile qualifica.

Un isolamento danneggiato del cavo di allacciamento alla rete costituisce un pericolo.

- ▶ Non mettere mai il cavo di allacciamento alla rete a contatto con fonti di calore o parti dell'apparecchio calde.
- ▶ Non mettere mai il cavo di allacciamento alla rete a contatto con spigoli vivi.
- ▶ Non piegare, schiacciare o modificare mai il cavo di allacciamento alla rete.

L'infiltrazione di umidità può provocare una scarica elettrica.

- ▶ Non lavare l'apparecchio con pulitori a vapore o idropultrici.

Un apparecchio o un cavo di alimentazione danneggiati costituiscono un pericolo.

- ▶ Non mettere mai in funzione un apparecchio danneggiato.
- ▶ Non tirare mai il cavo di collegamento alla rete elettrica per staccare l'apparecchio dalla rete elettrica. Staccare sempre la spina del cavo di alimentazione.
- ▶ Se l'apparecchio o il cavo di alimentazione è danneggiato, staccare subito la spina di

alimentazione del cavo di alimentazione e spegnere il fusibile nella scatola dei fusibili.

- ▶ Rivolgersi al servizio di assistenza clienti.
→ *Pagina 34*

⚠ AVVERTENZA – Pericolo di soffocamento!

I bambini potrebbero mettersi in testa il materiale di imballaggio o avvolgersi nello stesso, rimanendo soffocati.

- ▶ Tenere lontano il materiale di imballaggio dai bambini.
- ▶ Vietare ai bambini di giocare con materiali d'imballaggio.

I bambini possono ispirare o ingoiare le parti piccole, rimanendo soffocati.

- ▶ Tenere i bambini lontano dalle parti piccole.
- ▶ Non lasciare che i bambini giochino con le parti piccole.

1.5 Microonde

LEGGERE ATTENTAMENTE LE AVVERTENZE DI SICUREZZA E CONSERVARLE PER UN UTILIZZO FUTURO

⚠ AVVERTENZA – Pericolo di incendio!

L'utilizzo non conforme dell'apparecchio è pericoloso e può causare danni. Ad esempio pantofole, cuscinetti terapeutici con noccioli o legumi riscaldati possono incendiarsi anche dopo alcune ore.

- ▶ Non essiccare gli alimenti e non asciugare gli indumenti utilizzando l'apparecchio.
- ▶ Non riscaldare pantofole, cuscinetti terapeutici con noccioli o legumi, spugne, panni umidi e simili con l'apparecchio.
- ▶ Utilizzare l'apparecchio esclusivamente per la preparazione di cibi e bevande.

Gli alimenti, i loro imballaggi e contenitori possono prendere fuoco.

- ▶ Non far mai riscaldare gli alimenti all'interno di confezioni termiche.
- ▶ Gli alimenti all'interno di contenitori in plastica, carta o altri materiali infiammabili devono essere tenuti sempre sotto sorveglianza.
- ▶ Non impostare mai valori troppo elevati per la potenza microonde o per la durata di cottura. Attenersi alle indicazioni riportate in queste istruzioni per l'uso.
- ▶ Non essiccare mai gli alimenti con la funzione microonde.

- ▶ Non scongelare o riscaldare troppo a lungo o a una potenza microonde eccessiva gli alimenti a basso contenuto d'acqua, come ad es. il pane.

L'olio può prendere fuoco.

- ▶ Non utilizzare mai la funzione microonde per far scaldare soltanto dell'olio.

⚠ AVVERTENZA – Pericolo di esplosione!

Liquidi o altri tipi di alimenti in contenitori chiusi possono esplodere facilmente.

- ▶ Non riscaldare mai liquidi o altri tipi di alimenti in contenitori chiusi.

⚠ AVVERTENZA – Pericolo di ustioni!

Gli alimenti con pelle o buccia dura possono scoppiare durante e dopo il riscaldamento.

- ▶ Non cuocere mai le uova nel guscio o riscaldare le uova sode.
- ▶ Non cuocere mai molluschi e crostacei.
- ▶ In caso di uova al tegamino forare prima il tuorlo.
- ▶ In caso di alimenti con pelle o buccia dura, quali ad es. mele, pomodori, patate o salsicce, la buccia può scoppiare. Prima di procedere alla cottura, forare la buccia o la pelle.

Il calore degli alimenti per neonati non si distribuisce in modo uniforme.

- ▶ Non far mai riscaldare gli alimenti per neonati all'interno di contenitori con coperchio.
- ▶ Rimuovere sempre il coperchio o la tettarella.
- ▶ Una volta terminata la fase di riscaldamento, scuotere o mescolare sempre con cura.
- ▶ Controllare la temperatura prima di dare gli alimenti al bambino.

Le pietanze riscaldate emettono calore. Le stoviglie possono surriscaldarsi.

- ▶ Servirsi sempre delle presine per estrarre le stoviglie e gli accessori dal vano di cottura.

Le confezioni ermetiche a tenuta d'aria possono esplodere.

- ▶ Osservare sempre le istruzioni riportate sulla confezione.
- ▶ Servirsi sempre delle presine per estrarre i piatti dal vano di cottura.

Durante il funzionamento le parti scoperte diventano molto calde.

- ▶ Non toccare mai le parti ad alta temperatura.
- ▶ Tenere lontano i bambini.

La funzione di asciugatura, durante il solo funzionamento a microonde al livello massimo, aziona automaticamente un elemento riscaldante e riscalda il vano di cottura.

- ▶ Non sfiorare mai le superfici interne calde del vano di cottura o le resistenze.
- ▶ Tenere lontano i bambini.

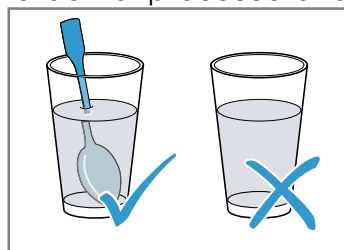
L'utilizzo non conforme dell'apparecchio è pericoloso. Ad esempio pantofole, cuscinetti terapeutici con noccioli o legumi, spugne, panni umidi e simili surriscaldati possono provocare ustioni.

- ▶ Non essiccare gli alimenti e non asciugare gli indumenti utilizzando l'apparecchio.
- ▶ Non riscaldare pantofole, cuscinetti terapeutici con noccioli o legumi, spugne, panni umidi e simili con l'apparecchio.
- ▶ Utilizzare l'apparecchio esclusivamente per la preparazione di cibi e bevande.

⚠ AVVERTENZA – Pericolo di scottature!

Durante il riscaldamento di liquidi si può verificare un ritardo nel processo di ebollizione. In altri termini, la temperatura di ebollizione viene raggiunta senza che si formino le tipiche bollicine di vapore. Anche un urto leggero del recipiente è vietato, per motivi di sicurezza. Il liquido caldo può traboccare o schizzare all'improvviso.

- ▶ Quando si riscalda, aggiungere sempre un cucchiaino nel contenitore, così si evita un ritardo nel processo di ebollizione.



⚠ AVVERTENZA – Pericolo di lesioni!

Le stoviglie non adatte si possono spaccare. Le stoviglie in porcellana e ceramica possono presentare piccoli fori sui manici e sul coperchio. Dietro questi fori possono nascondersi cavità. Se si verifica un'infiltrazione di liquido in queste cavità, la stoviglia si può spaccare.

- ▶ Utilizzare esclusivamente stoviglie adatte al microonde.

Stoviglie e recipienti in metallo o con guarnizioni in metallo possono causare la formazione di scintille, in caso di funzionamento esclusivamente a microonde. L'apparecchio viene danneggiato.

- ▶ In caso di funzionamento esclusivamente a microonde non utilizzare mai recipienti in metallo.
- ▶ Utilizzare esclusivamente stoviglie adatte al microonde oppure usare il microonde in combinazione con un tipo di riscaldamento.

⚠ AVVERTENZA – Pericolo di scosse elettriche!

L'apparecchio è soggetto ad alta tensione.

- ▶ Non rimuovere mai il rivestimento esterno.

⚠ AVVERTENZA – Pericolo di gravi danni alla salute!

Una scarsa pulizia può danneggiare le superfici dell'apparecchio, ridurre la durata di impiego e portare a situazioni di pericolo, come ad esempio la fuoriuscita dell'energia a microonde.

- ▶ Pulire regolarmente l'apparecchio e rimuovere sempre i residui delle pietanze.
- ▶ Tenere sempre puliti vano cottura, guarnizione dello sportello, sportello e fermasportello.

→ "Pulizia e cura", Pagina 25

Se lo sportello del vano di cottura o la guarnizione dello sportello sono danneggiati, l'apparecchio non deve essere messo in funzione. Si potrebbe originare dell'energia a microonde.

- ▶ Non utilizzare mai l'apparecchio se lo sportello del vano cottura, la guarnizione dello sportello o l'intelaiatura in plastica sono danneggiati.
- ▶ La riparazione deve essere esclusivamente di competenza del servizio di assistenza clienti.

Negli apparecchi senza rivestimento esterno fuoriesce l'energia microonde.

- ▶ Non rimuovere mai il rivestimento esterno.
- ▶ In caso di lavori di manutenzione o riparazione contattare il servizio assistenza clienti.

1.6 Funzione pulizia

⚠ AVVERTENZA – Pericolo di incendio!

Durante la fase di pulizia i residui di cibo, il grasso e il sugo dell'arrosto possono prendere fuoco.

- ▶ Prima di avviare la funzione di pulizia, eliminare lo sporco più intenso dal vano di cottura.
- ▶ Non pulire mai contemporaneamente anche gli accessori.

Durante la funzione di pulizia l'esterno dell'apparecchio diventa molto caldo.

- ▶ Non appendere alla maniglia dello sportello oggetti infiammabili come ad es. gli strofinacci.
- ▶ Lasciare libero il lato anteriore dell'apparecchio.
- ▶ Tenere lontano i bambini.

Se la guarnizione dello sportello è danneggiata, il calore si disperde nell'area dello sportello.

- ▶ Non strofinare né rimuovere la guarnizione.
- ▶ Non mettere mai in funzione un apparecchio che presenta una guarnizione danneggiata o che non dispone di una guarnizione.

⚠ AVVERTENZA – Pericolo di gravi danni alla salute!

Durante la funzione di pulizia l'esterno dell'apparecchio diventa molto caldo. Il rivestimento antiaderente delle teglie e degli stampi viene danneggiato e può causare la formazione di gas velenosi.

- ▶ Non utilizzare la funzione di pulizia per teglie e stampi con rivestimento antiaderente.
- ▶ Non pulire mai contemporaneamente anche gli accessori.

⚠ AVVERTENZA – Pericolo di danni alla salute!

Con la funzione di pulizia, il vano cottura viene riscaldato a temperature molto alte, tanto che i residui degli alimenti arrostiti, cotti al grill o in forno vengono inceneriti. In questo modo vengono rilasciati vapori che potrebbero irritare le mucose.

- ▶ Durante la funzione di pulizia arieggiare bene la cucina.
- ▶ Non trattenersi per un tempo prolungato nella stanza.
- ▶ Tenere lontano i bambini e gli animali domestici.

⚠ AVVERTENZA – Pericolo di ustioni!

Durante la funzione di pulizia il vano di cottura diventa molto caldo.

- ▶ Non aprire mai lo sportello dell'apparecchio.
- ▶ Lasciar raffreddare l'apparecchio.
- ▶ Tenere lontano i bambini.

⚠ Durante la funzione di pulizia l'esterno dell'apparecchio diventa molto caldo.

- ▶ Non toccare mai lo sportello dell'apparecchio.
- ▶ Lasciar raffreddare l'apparecchio.
- ▶ Tenere lontano i bambini.

2 Prevenzione di danni materiali

2.1 In generale

ATTENZIONE!

I vapori dell'alcol nel vano cottura caldo potrebbero prendere fuoco e causare un danno permanente all'apparecchio. A causa della deflagrazione, lo sportello dell'apparecchio potrebbe saltare in aria ed eventualmente cadere. I pannelli dello sportello possono frantumarsi e scheggiarsi. Il vano cottura può deformarsi notevolmente verso l'interno a causa della depressione che si crea.

- ▶ Non riscaldare gli alcolici (≥ 15 % vol.) allo stato non diluito (ad esempio per versarli sopra le pietanze).

L'acqua sul fondo del vano di cottura, durante il funzionamento dell'apparecchio a temperature superiori a 120 °C, può causare danni alla superficie smaltata.

- ▶ Non mettere in funzione se sul fondo del vano di cottura è presente dell'acqua.
- ▶ Prima della messa in funzione, rimuovere l'acqua presente sul fondo del vano cottura.

In caso di temperatura superiore a 50 °C, gli oggetti presenti sul fondo del vano cottura provocano un accumulo di calore. I tempi di cottura non sono più corretti e la superficie smaltata viene danneggiata.

- ▶ Sul fondo del vano cottura non collocarvi accessori, né carta da forno o pellicola di alcun tipo.
- ▶ Collocare la stoviglia sul fondo del vano cottura soltanto con temperature inferiori a 50 °C.

La presenza di acqua nel vano cottura caldo può causare la formazione di vapore. A causa della variazione di temperatura possono verificarsi danni.

- ▶ Non versare mai acqua nel vano cottura caldo.
- ▶ Non collocare mai la stoviglia con acqua sul fondo del vano cottura.

La presenza di umidità nel vano cottura per lungo tempo causa corrosione.

- ▶ Dopo avere utilizzato il vano cottura, lasciarlo asciugare. A tale scopo, aprire completamente lo sportello oppure utilizzare la funzione di asciugatura.
- ▶ Non conservare alimenti umidi all'interno del vano cottura chiuso per periodi di tempo prolungati.
- ▶ Non conservare gli alimenti all'interno del vano cottura.
- ▶ Controllare che nulla resti incastrato nello sportello dell'apparecchio.

Il succo della frutta che trabocca dalla teglia causa la formazione di macchie non più rimovibili.

- ▶ Durante la preparazione di dolci alla frutta molto succosi, non riempire eccessivamente la teglia.
- ▶ Se possibile, si consiglia di utilizzare la leccarda più profonda.

Il detergente per forno nel vano cottura caldo danneggia la superficie smaltata.

- ▶ Non utilizzare mai il detergente per forno nel vano cottura caldo.
- ▶ Prima del successivo riscaldamento eliminare completamente i residui dal vano cottura e dallo sportello dell'apparecchio.

Se la guarnizione è molto sporca, durante il funzionamento dell'apparecchio lo sportello non si chiude più correttamente. Le superfici dei mobili adiacenti possono danneggiarsi.

- ▶ Mantenere sempre pulita la guarnizione.
- ▶ Non mettere mai in funzione un apparecchio che presenta una guarnizione danneggiata o che non dispone di una guarnizione.

Lo sportello dell'apparecchio può danneggiarsi se utilizzato come superficie d'appoggio o per sedersi.

- ▶ Non stare in piedi, sedersi, appendersi o appoggiarsi allo sportello dell'apparecchio.
- ▶ Non posare stoviglie o accessori sulla porta dell'apparecchio.

A seconda del tipo di apparecchio, gli accessori possono graffiare il pannello durante la chiusura dello sportello.

- ▶ Inserire sempre gli accessori nel vano cottura fino all'arresto.

Possono verificarsi variazioni cromatiche permanenti sul pannello dello sportello dovute alla pellicola di alluminio.

- ▶ Nel vano cottura la pellicola in alluminio non deve mai entrare in contatto con il pannello dello sportello.

2.2 Microonde

Osservare le presenti indicazioni durante l'utilizzo del microonde.

ATTENZIONE!

Se il metallo entra in contatto con la parete del vano cottura, si verificano scintille che possono danneggiare l'apparecchio oppure distruggere il vetro interno dello sportello.

- ▶ I componenti in metallo, per esempio i cucchiaini contenuti nei bicchieri, devono restare a una distanza non inferiore a 2 cm dalle pareti del vano cottura e dal lato interno dello sportello.

Gli accessori inseriti direttamente uno sull'altro generano scintille.

- ▶ Non combinare la griglia con la leccarda.
- ▶ Introdurre gli accessori solo nella relativa altezza.

La leccarda universale o la teglia da forno non sono adatte per il funzionamento esclusivamente a microonde. Potrebbero formarsi scintille e si danneggerebbe il vano cottura.

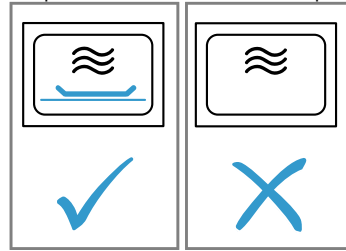
- ▶ Utilizzare la griglia in dotazione come base d'appoggio.

Le vaschette di alluminio nell'apparecchio possono provocare scintille. L'apparecchio si danneggia a causa della formazione di scintille.

- ▶ Non utilizzare vaschette in alluminio nell'apparecchio.

Il funzionamento dell'apparecchio senza pietanze all'interno del vano cottura comporta un sovraccarico.

- ▶ Non avviare mai il forno a microonde senza aver prima inserito gli alimenti. L'unica eccezione consentita è quella di un breve test per le stoviglie.



Durante la preparazione dei popcorn per microonde a una potenza troppo elevata, il pannello dello sportello potrebbe spaccarsi a causa del sovraccarico.

- ▶ Non impostare mai una potenza del microonde troppo elevata.
- ▶ Utilizzare al massimo 600 watt.
- ▶ Appoggiare sempre la busta dei popcorn su un piatto in vetro.

3 Tutela dell'ambiente e risparmio

3.1 Smaltimento dell'imballaggio

I materiali dell'imballaggio sono rispettosi dell'ambiente e possono essere riutilizzati.

- ▶ Smaltire le singole parti distintamente secondo il tipo di materiale.

3.2 Risparmio energetico

Osservando queste avvertenze l'apparecchio consuma meno energia elettrica.

Preriscaldare l'apparecchio soltanto se indicato dalla ricetta o dalle impostazioni consigliate.

→ "Funziona così", Pagina 35

- Non preriscaldare l'apparecchio significa risparmiare fino al 20% di energia.

Utilizzare stampi scuri, con smalto o vernice nera.

- Questo tipo di stampi assorbe bene il calore.

Durante la cottura, aprire il meno possibile lo sportello dell'apparecchio.

- La temperatura all'interno del vano cottura viene mantenuta e un riscaldamento successivo dell'apparecchio non è necessario.

Cuocere molteplici pietanze direttamente una dietro l'altra o parallelamente.

- Il vano cottura è riscaldato dopo la prima cottura. In questo modo si riduce il tempo di cottura per il dolce successivo.

In caso di tempi di cottura prolungati, disattivare l'apparecchio 10 minuti prima della fine del tempo.

- Il calore residuo è sufficiente a ultimare la cottura.

Rimuovere gli accessori non utilizzati dal vano cottura.

- Non è necessario riscaldare gli accessori in eccesso.

Lasciar scongelare le pietanze surgelate prima della preparazione.

- L'energia viene risparmiata per scongelare le pietanze.

Disattivare il display nelle impostazioni di base.

→ "Impostazioni di base", Pagina 22

- Si risparmia energia quando l'indicazione sul display viene disattivata.

Riscaldare contemporaneamente due bicchieri o tazze con del liquido.

- Riscaldare diversi alimenti nello stesso momento richiede minore energia rispetto a riscaldare più pietanze una dopo l'altra.

Nota:

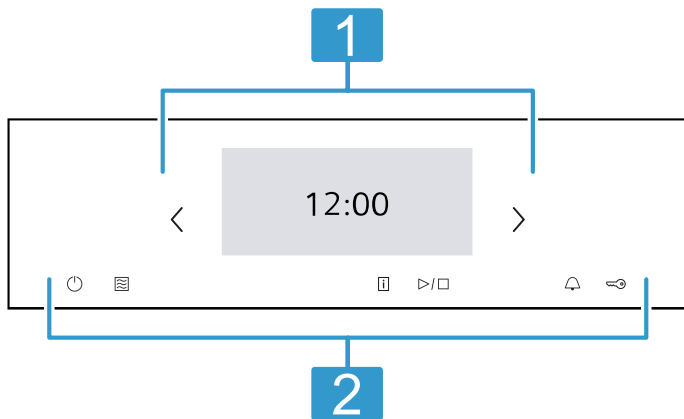
L'apparecchio,

- collegato in modalità standby in rete, necessita al massimo di 2 W
- non collegato in modalità standby in rete con display disattivato, necessita al massimo di 0,5 W

4 Conoscere l'apparecchio

4.1 Pannello di comando

Il pannello di comando consente di impostare tutte le funzioni dell'apparecchio e di ottenere informazioni sullo stato di esercizio. I particolari illustrati nell'immagine possono variare in base al tipo di apparecchio, ad es. colore e forma.



1 Display
Sul display vengono visualizzati i valori di impostazione aggiornati, le possibilità di selezione o i testi di avvertenza.
→ "Display", Pagina 9

2 Tasti
Con i tasti è possibile impostare direttamente diverse funzioni.
→ "Tasti", Pagina 10

4.2 Display

Il display è suddiviso in diversi campi.

Barra di stato

Nella parte superiore del display si trova la barra di stato.

A seconda della fase di impostazione, è possibile eseguire delle azioni.

Simbolo	Funzione
	Tornare indietro di una impostazione.
	Aprire le impostazioni di base.

Accanto alle informazioni di testo viene visualizzato anche lo stato attuale di diverse funzioni con l'ausilio di simboli.

Simbolo	Significato
Tempo ad es. "12min10s"	Indicazione delle funzioni di durata in corso. → "Funzioni durata", Pagina 16
	Il timer è attivato. → "Impostazione del timer", Pagina 17
	La sicurezza bambini è attivata. → "Sicurezza bambini", Pagina 22

Simbolo	Significato
	A causa della funzione di sicurezza o della sicurezza bambini, lo sportello dell'apparecchio è bloccato. → "Funzione pulizia 'Pirolisi active-Clean'", Pagina 27 → "Impostazioni di base", Pagina 22
	Intensità del segnale WLAN per Home Connect. Più linee del simbolo sono riempite, migliore è il segnale. Se il simbolo è barrato , il segnale WLAN non è presente. Se vi è una "x" nel simbolo , il collegamento al server Home Connect non è presente. → "Home Connect", Pagina 23
	L'avvio remoto con Home Connect è attivato. → "Home Connect", Pagina 23
	La ricerca guasti remota con Home Connect per la manutenzione è attivata. → "Home Connect", Pagina 23
	La lampadina del forno è acceso o spenta. → "Illuminazione", Pagina 10

Campo di regolazione

Il campo di regolazione è indicato in riquadri. I singoli riquadri indicano le possibilità di selezione correnti e le impostazioni già adottate. Per selezionare una funzione, premere sul relativo riquadro.

Anche le informazioni vengono rappresentate in riquadri.

Per sfogliare verso destra o sinistra in caso di molteplici riquadri, utilizzare i tasti di navigazione < e > oppure scorrere sul display.

Simboli possibili in riquadri

Simbolo	Significato
	In caso di molti contenuti, sfogliare nei riquadri.
	Diminuire o aumentare il valore di regolazione.
	Inserire il valore di regolazione tramite il tastierino.
	Ripristinare il valore di regolazione.
	Chiudere il riquadro.




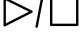


Nota: Un punto o una stella blu all'interno del riquadro indica che sull'apparecchio è stata scaricata una nuova funzione, un nuovo preferito o un aggiornamento con l'app Home Connect.

Riga delle informazioni

A seconda della fase di regolazione, nella parte inferiore del display sono visualizzate informazioni aggiuntive dell'impostazione ed è possibile eseguire delle azioni.

4.3 Tasti

Con i tasti si selezionano direttamente le diverse funzioni.

Tasto	Funzione
	Accendere o spegnere l'apparecchio. → "Comandi di base", Pagina 14
	Selezionare direttamente la modalità Microonde. → "Microonde", Pagina 17
	Visualizzare le informazioni supplementari relative a una funzione o a un'impostazione. → "Visualizzazione delle informazioni", Pagina 15
	Avviare il funzionamento o interromperlo. → "Comandi di base", Pagina 14
	Selezionare il timer. → "Impostazione del timer", Pagina 17
	Tenere premuto per circa 4 secondi: attivare o disattivare la sicurezza bambini. → "Sicurezza bambini", Pagina 22

4.4 Vano cottura

Diverse funzioni nel vano cottura supportano il funzionamento dell'apparecchio.

Supporti

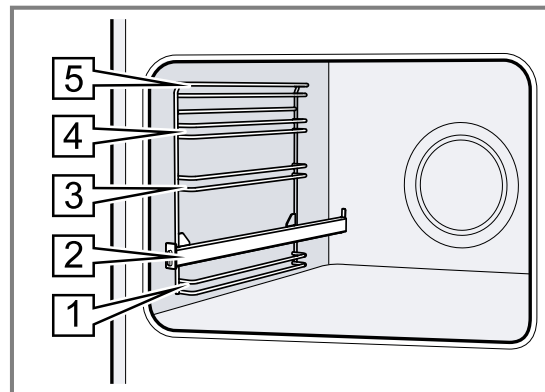
Nei supporti presenti all'interno del vano cottura si possono inserire accessori a diverse altezze.

→ "Accessori", Pagina 12

L'apparecchio ha 5 livelli di inserimento. I livelli di inserimento vengono contati dal basso verso l'alto.

A seconda del tipo di apparecchio, i supporti sono dotati di uno o più livelli con estensioni.

Si possono sganciare i supporti, ad esempio per pulire.
→ "Sostegni", Pagina 31



Illuminazione

Una o più lampadine illuminano il vano cottura. Quando si apre lo sportello dell'apparecchio, l'illuminazione del vano cottura si attiva. Se lo sportello rimane aperto per più di ca. 18 minuti, l'illuminazione si spegne nuovamente.

Nella maggior parte delle modalità di funzionamento l'illuminazione si accende non appena viene avviato l'apparecchio. Quando il funzionamento è terminato l'illuminazione si spegne.

Ventola di raffreddamento

La ventola di raffreddamento si attiva e disattiva a seconda della temperatura dell'apparecchio. L'aria calda fuoriesce attraverso lo sportello.

ATTENZIONE!

La copertura delle fessure di aerazione causa un surriscaldamento dell'apparecchio.

- Non coprire le fessure di aerazione.

Terminato il funzionamento, la ventola di raffreddamento resta attiva per un periodo di tempo prestabilito, in modo da consentire un raffreddamento più rapido dell'apparecchio.

Sportello dell'apparecchio

Se viene aperto lo sportello dell'apparecchio durante il funzionamento, questo si arresta. Se si chiude lo sportello, l'apparecchio riprende automaticamente a funzionare.

Quando si chiude lo sportello dell'apparecchio con la funzione Microonde, proseguire il funzionamento.

5 Modalità di funzionamento

Qui è disponibile una panoramica delle modalità di funzionamento e delle funzioni principali dell'apparecchio.

Consiglio: A seconda del tipo di apparecchio, con l'app Home Connect sono disponibili funzioni aggiuntive o più avanzate. Le informazioni in merito sono riportate nell'app.

Modalità di funzionamento	Utilizzo
Tipi di riscaldamento	Per preparare al meglio le pietanze, selezionare vari tipi di riscaldamento che si addicono alla perfezione. → "Tipi di riscaldamento", Pagina 11 → "Comandi di base", Pagina 14
Piatti	Utilizzare le impostazioni programmate consigliate per le diverse pietanze. → "Piatti", Pagina 20

Modalità di funzionamento	Utilizzo
Microonde	Scongelare, riscaldare e cuocere rapidamente con la funzione microonde. → "Microonde", Pagina 17
Pulizia	Selezionare la funzione pulizia per il vano cottura. → "Funzione pulizia 'Pirolisi active-Clean'", Pagina 27 → "Supporto per pulizia 'humidClean'", Pagina 28 → "Funzione asciugatura", Pagina 29
Preferiti	Utilizzare le proprie impostazioni memorizzate. → "Preferiti", Pagina 21

5.1 Tipi di riscaldamento

Affinché sia sempre possibile trovare il tipo di riscaldamento adatto per la pietanza, vi illustriamo qui le differenze e le diverse modalità di cottura. I simboli relativi ai singoli tipi di riscaldamento rappresentano un valido supporto per riconoscere subito i giusti abbinamenti.







Home Connect

Con Home Connect è possibile collegare il forno a un terminale mobile, comandarlo a distanza e utilizzare l'intera gamma di funzioni dell'apparecchio. A seconda del tipo di apparecchio, con l'app Home Connect sono disponibili funzioni aggiuntive o più avanzate. Le informazioni in merito sono riportate nell'app.
→ "Home Connect", Pagina 23

Se si seleziona un tipo di riscaldamento, l'apparecchio suggerisce la temperatura o il livello adatto. Si possono accettare i valori proposti oppure si possono modificare nell'area indicata.

Se si imposta una temperatura superiore a 275 °C e un livello grill 3, dopo circa 40 minuti l'apparecchio riduce la temperatura a circa 275 °C e porta il livello grill a 1.

Simbolo	Tipo di riscaldamento	Range di temperatura	Utilizzo e funzionamento Funzioni supplementari possibili
	Aria calda 4D	30 - 275 °C	Cuocere o arrostitire su uno o più livelli. La ventola distribuisce uniformemente all'interno del vano cottura il calore generato dalla resistenza circolare collocata sulla parete posteriore.
	Riscaldamento sup./inf.	30 - 300 °C	Di norma, cuocere o arrostitire su un livello. Il tipo di riscaldamento è particolarmente adatto per dolci con farcitura cremosa. Il calore viene distribuito uniformemente dall'alto e dal basso.
	Aria calda delicata	125 - 250 °C	Cuocere delicatamente le pietanze selezionate senza preriscaldare su un livello. La ventola distribuisce uniformemente all'interno del vano cottura il calore generato dalla resistenza circolare collocata sulla parete posteriore. Il cibo viene preparato in modo graduale sfruttando il calore residuo. Durante la cottura, tenere chiuso lo sportello dell'apparecchio. Questo tipo di riscaldamento viene utilizzato per definire il consumo di energia in modalità con ricircolo d'aria e nella classe di efficienza energetica.
	Riscaldamento sup./inf. delicato	150 - 250 °C	Cuocere delicatamente le pietanze selezionate. Il calore viene distribuito dall'alto e dal basso. Questo tipo di riscaldamento viene utilizzato per definire il consumo di energia in modalità tradizionale.
	Grill ventilato	30 - 300 °C	Arrostitire pollame, pesci interi o grandi pezzi di carne. L'elemento grill e la ventola si attivano e disattivano in maniera alternata. La ventola si attiva e l'aria calda avvolge le pietanze.
	Grill, superficie grande	Livelli grill: 1 = ridotto 2 = medio 3 = elevato	Grigliare alimenti sottili, quali bistecche, salsicce o toast. Gratinare le pietanze. Si riscalda l'intera superficie al di sotto dell'elemento grill.
	Grill, superficie piccola	Livelli grill: 1 = ridotto 2 = medio 3 = elevato	Grigliare piccole quantità come bistecche, salsicce o toast. Gratinare piccole quantità. Si riscalda la superficie centrale al di sotto dell'elemento grill.

Simbolo	Tipo di riscaldamento	Range di temperatura	Utilizzo e funzionamento Funzioni supplementari possibili
	Livello pizza	30 - 275 °C	Preparare la pizza o le pietanze che necessitano di molto calore dal basso. Si riscaldano l'elemento riscaldante inferiore e la resistenza circolare sulla parete posteriore.
	Funzione coolStart	30 - 275 °C	Per una preparazione rapida di prodotti surgelati senza preriscaldamento. La temperatura è basata sui dati del costruttore. Utilizzare la massima temperatura indicata sull'imballaggio.
	Cottura a fuoco lento	70 - 120 °C	Cuocere delicatamente e a fuoco lento porzioni di carne rosolate e morbide in una stoviglia senza coperchio. Il calore viene generato a basse temperature sia dall'alto sia dal basso.
	Riscaldamento inferiore	30 - 250 °C	Ultimare le pietanze o cuocere a bagnomaria. Il calore viene distribuito dal basso.
	Mantenere in caldo	50 - 100 °C	Tenere in caldo le pietanze già cotte.
	Preriscaldamento stoviglie	30 - 90 °C	Preriscaldare le stoviglie.

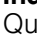
5.2 Temperatura

Durante il riscaldamento, per la maggior parte delle modalità di riscaldamento, sul display è possibile leggere una accanto all'altra la temperatura attuale nel vano cottura e la temperatura impostata, ad es. ↓ 120 °C/210 °C.

Se si utilizza la funzione di preriscaldamento, quando la linea è interamente colorata e viene emesso un segnale acustico, è il momento ottimale per inserire la pietanza in forno.

Nota: Per effetto dell'inerzia termica, la temperatura visualizzata può discostarsi leggermente dal valore di temperatura effettiva nel vano cottura.

Indicatore del calore residuo

Quando l'apparecchio è spento, con il simbolo  il display indica il calore residuo nel vano cottura. Più la temperatura si abbassa, meno è visibile il simbolo. A partire da circa 60 °C il simbolo scompare completamente.

5.3 Potenze microonde

Qui è possibile trovare una panoramica delle potenze microonde e il relativo utilizzo.

Le potenze microonde sono livelli e non corrispondono sempre al numero di watt preciso che l'apparecchio utilizza.

Potenza microonde in watt	Durata massima in ore	Utilizzo
90 W	1.30	Scongelerare le pietanze delicate.
180 W	1.30	Scongelerare e continuare la cottura delle pietanze.
360 W	1.30	Cuocere la carne e il pesce. Riscaldare le pietanze delicate.
600 W	1.30	Riscaldare e cuocere le pietanze.
800 W "Boost"	0.30	Riscaldare i liquidi.

Nota: La potenza massima del microonde "Boost" non è prevista per riscaldare le pietanze. Per proteggere l'apparecchio, la potenza del microonde viene gradual-

mente ridotta a 600 W nei primi minuti. La potenza massima è di nuovo disponibile dopo un tempo di raffreddamento.

6 Accessori

Utilizzare gli accessori originali in quanto prodotti appositamente per questo apparecchio.

Nota: Quando si surriscaldano, gli accessori possono deformarsi; ciò non influisce in alcun modo sul funzionamento. Quando l'accessorio si raffredda nuovamente, la deformazione sparisce.

L'accessorio fornito in dotazione può essere diverso a seconda del tipo di apparecchio.

Accessori	Utilizzo
Griglia	<ul style="list-style-type: none"> ■ Stampi per dolci ■ Stampi per sfornato ■ Stoviglie ■ Carne ad es. arrostiti o pezzi da grigliare ■ Pietanze surgelate
Leccarda	<ul style="list-style-type: none"> ■ Dolci umidi ■ Prodotti da forno ■ Pane ■ Arrostiti di grandi dimensioni ■ Pietanze surgelate ■ Raccogliere i liquidi che gocciolano, ad es. il grasso sulla griglia mentre si griglia.
Teglia	<ul style="list-style-type: none"> ■ Dolci in teglia ■ Pasticcini

6.1 Avvertenze sugli accessori

Alcuni accessori sono adatti solo per determinate modalità di funzionamento.

Accessori per il microonde

Soltanto la griglia fornita in dotazione è adatta per un vero funzionamento a microonde.

Le teglie, come ad es. leccarda o la teglia per il forno, possono formare delle scintille e quindi non sono adatte.

Attenersi alle avvertenze per il microonde.

→ "Stoviglie e accessori con microonde", Pagina 17

6.2 Funzione d'arresto

La funzione d'arresto evita che l'accessorio si ribalti durante l'estrazione.

È possibile estrarre gli accessori per la metà della loro lunghezza, dopodiché l'accessorio si blocca in posizione. La protezione antiribaltamento funziona soltanto se gli accessori vengono inseriti correttamente nel vano cottura.

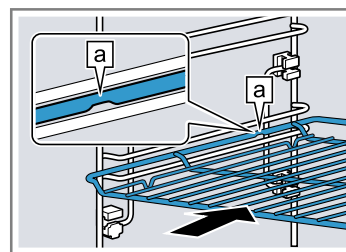
6.3 Inserimento degli accessori nel vano cottura

Inserire sempre correttamente gli accessori nel vano cottura. Soltanto in questo modo gli accessori possono essere estratti per circa la metà della loro lunghezza, senza che si ribaltino.

1. Ruotare gli accessori finché la scanalatura **a** non si trova nella parte posteriore e non è rivolta verso il basso.
2. Inserire l'accessorio tra entrambe le aste guida di un livello di inserimento.

griglia

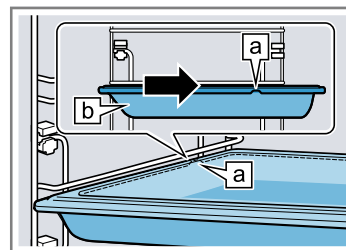
Introdurre la griglia con il lato aperto rivolto verso lo sportello dell'apparecchio e con la curvatura \sim rivolta verso il basso.



Teglia

ad es. leccarda o teglia per forno

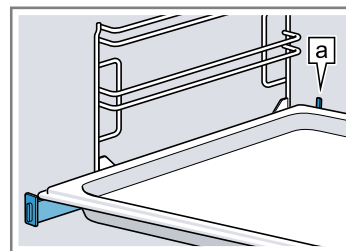
Inserire la teglia con la smussatura **b** rivolta verso lo sportello dell'apparecchio.



3. Per collocare l'accessorio nei livelli di inserimento con guide di estrazione, estrarre le guide.

Griglia o teglia

Posizionare l'accessorio in modo che sia inserito nella battuta posteriore del sistema di estrazione.



Nota: Spingere indietro con una leggera pressione le guide di estrazione nel vano cottura.

4. Inserire completamente l'accessorio in modo che non tocchi lo sportello dell'apparecchio.

Nota: Togliere dal vano di cottura gli accessori che non sono necessari durante il funzionamento.

6.4 Altri accessori

Gli altri accessori si possono acquistare presso il servizio clienti, i rivenditori specializzati o su Internet. Una vasta offerta di accessori per l'apparecchio è reperibile nei nostri cataloghi o su Internet:

siemens-home.bsh-group.com

Gli accessori sono specifici dell'apparecchio. Al momento dell'acquisto indicare sempre il codice prodotto preciso (cod. E) dell'apparecchio.

Per conoscere gli accessori disponibili per il proprio apparecchio consultare il punto vendita online o il servizio clienti.


7 Prima del primo utilizzo

Effettuare le impostazioni per la prima messa in funzione. Pulire l'apparecchio e gli accessori.

7.1 Procedura per la prima messa in funzione

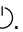
Dopo l'allacciamento alla corrente occorre effettuare le impostazioni per la prima messa in funzione dell'apparecchio. Prima che compaiano le impostazioni sul display possono passare alcuni minuti.


Nota: È possibile eseguire le impostazioni anche con l'app Home Connect. Se l'apparecchio è collegato, seguire le istruzioni fornite nell'app.

1. Accendere l'apparecchio con .
 - ✓ Viene visualizzata la prima impostazione.
2. Se necessario, modificare l'impostazione. Impostazioni possibili:
 - Lingua
 - Home Connect
 - Orologio
 - Data
3. Spostarsi all'impostazione successiva utilizzando →
4. Scorrere le impostazioni e, se necessario, modificarle.
 - ✓ A seguito dell'ultima impostazione compare un avviso sul display che indica che la prima messa in funzione è stata terminata.
5. Affinché prima del primo riscaldamento l'apparecchio venga controllato, aprire e chiudere una volta lo sportello dell'apparecchio.


7.2 Pulizia dell'apparecchio prima di usarlo la prima volta

Prima di preparare per la prima volta le pietanze nell'apparecchio, pulire il vano cottura e gli accessori.

1. Togliere dal vano cottura le informazioni sul prodotto e gli accessori. Rimuovere i resti dell'imballaggio dall'apparecchio, quali ad es. le palline di polistirolo e rimuovere il nastro adesivo presente all'interno o all'esterno dell'apparecchio.
2. Pulire le superfici lisce nel vano cottura servendosi di un panno morbido e inumidito.
3. Accendere l'apparecchio con .
4. Eseguire le seguenti impostazioni:

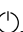
Tipo di riscaldamento	aria calda 4D 
Temperatura	Massima
Durata	1 ora

→ "Comandi di base", Pagina 14

5. Avviare il funzionamento.
 - Arieggiare la cucina durante il riscaldamento dell'apparecchio.
 - ✓ Una volta trascorsa la durata, viene emesso un segnale acustico. Sul display compare un'avvertenza in cui viene indicato che il funzionamento è terminato.
6. Spegner l'apparecchio con .
7. Quando l'apparecchio è raffreddato, pulire le superfici lisce nel vano cottura con una soluzione di lavaggio e con un panno spugna.
8. Pulire bene gli accessori con una soluzione di lavaggio e con un panno spugna o una spazzola morbida.

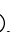
8 Comandi di base

8.1 Attivazione dell'apparecchio

- ▶ Accendere l'apparecchio con .
- ✓ Sul display viene visualizzato il menu.

8.2 Spegnimento dell'apparecchio

Spegner l'apparecchio se non viene utilizzato. Se l'apparecchio non viene utilizzato per un lasso di tempo prolungato, si spegne automaticamente.

- ▶ Spegner l'apparecchio con .
- ✓ L'apparecchio si spegne. Le funzioni in corso vengono interrotte.

- ✓ Sul display compare l'ora o l'indicazione del calore residuo.

8.3 Avvio del funzionamento

Ogni funzionamento deve essere avviato.

ATTENZIONE!

L'acqua sul fondo del vano di cottura, durante il funzionamento dell'apparecchio a temperature superiori a 120 °C, può causare danni alla superficie smaltata.

- ▶ Non mettere in funzione se sul fondo del vano di cottura è presente dell'acqua.
- ▶ Prima della messa in funzione, rimuovere l'acqua presente sul fondo del vano cottura.

- ▶ Avviare il funzionamento con ▷/□.
- ✓ Sul display vengono visualizzate le impostazioni.

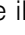

8.4 Interruzione del funzionamento

È possibile interrompere e proseguire il funzionamento.

1. Premere il tasto ▷/□ per interrompere il funzionamento.
2. Per proseguire il funzionamento, premere nuovamente su ▷/□.

8.5 Impostazione della modalità di funzionamento



Dopo aver acceso l'apparecchio, sul display viene visualizzato il menu.

1. Per sfogliare le diverse opzioni di selezione, scorrere verso destra o sinistra sul display.
2. Per selezionare una funzione, premere sul relativo riquadro.
- ✓ A seconda della funzione, vengono visualizzati i possibili valori di regolazione o altri riquadri.
3. Se necessario, premere su un altro riquadro.
4. Per modificare i valori di regolazione:
 - Passare il dito sulla linea di regolazione blu o premere sulla linea nel punto corrispondente.
 - Oppure premere su  e inserire il valore direttamente tramite il tastierino che viene visualizzato.
5. Avviare il funzionamento con ▷/□.
6. Quando il funzionamento è terminato:
 - Se necessario, si possono eseguire ulteriori impostazioni e riavviare il funzionamento.
 - Quando le pietanze sono pronte, spegnere l'apparecchio con .

Consiglio: È possibile memorizzare le impostazioni sotto forma di "Preferiti"☆ e riutilizzarle.

→ "Preferiti", Pagina 21

8.6 Impostazione del tipo di riscaldamento e della temperatura

1. Premere "Tipi di riscaldamento".
2. Premere sul tipo di riscaldamento desiderato.
3. Impostare la temperatura con — o + oppure mediante la barra delle impostazioni. Oppure immettere la temperatura direttamente tramite il tastierino . In caso di necessità, si possono eseguire ulteriori impostazioni:
 - → "Riscaldamento rapido", Pagina 16
 - → "Funzioni durata", Pagina 16
 - → "Microonde", Pagina 17
 - → "Funzione di aspirazione 'Crisp Finish'", Pagina 19
4. Avviare il funzionamento con ▷/□.
- ✓ L'apparecchio inizia a riscaldarsi.
- ✓ Sul display sono indicati i valori di regolazione e il tempo da quanto il programma è già in funzione.
5. Quando le pietanze sono pronte, spegnere l'apparecchio con .

Nota: Il tipo di riscaldamento più adatto per le pietanze si può consultare nella descrizione dei tipi di riscaldamento.

→ "Tipi di riscaldamento", Pagina 11


Modifica del tipo di riscaldamento

Se si modifica il tipo di riscaldamento, anche le altre impostazioni vengono resettate.

1. Premere ▷/□.
2. Premere ←.
3. Premere sul tipo di riscaldamento desiderato.
4. Reimpostare il funzionamento e avviare con ▷/□.


Modifica della temperatura

Dopo l'avvio del funzionamento, si può modificare la temperatura in qualsiasi momento.

1. Premere sulla temperatura.
2. Modificare la temperatura con — o + oppure mediante la barra delle impostazioni. Oppure immettere la temperatura direttamente tramite il tastierino .
3. Premere "Applica".

8.7 Visualizzazione delle informazioni

Nella maggior parte dei casi si possono richiamare le informazioni rispetto alla funzione appena eseguita. L'apparecchio indica automaticamente alcune indicazioni, ad es. per confermare, richiedere o avvisare.

1. Premere su .
- ✓ Se presenti, alcune informazioni vengono indicate per alcuni secondi.
2. In caso di molti contenuti, sfogliare con ^ o ∨.
3. Chiudere l'indicazione con X, se necessario.

8.8 Funzionamento conforme al modo Sabbat

Se si vuole far funzionare l'apparecchio in modo conforme al modo Sabbat, usare le funzioni di durata e modificare l'impostazione di base dell'illuminazione.

Nota: Se viene aperto lo sportello dell'apparecchio durante il funzionamento, l'apparecchio smette di riscaldare. Se lo sportello dell'apparecchio viene chiuso, l'apparecchio ricomincia a riscaldare. Per usare l'apparecchio conformemente al modo Sabbat, aprire lo sportello dell'apparecchio solo dopo il funzionamento.

1. Modificare l'impostazione di base "Illuminazione" su "Sempre off".
 - "Impostazioni di base", Pagina 22
 - In questo modo, l'illuminazione nel vano cottura rimane sempre spenta durante il funzionamento e quando si apre lo sportello dell'apparecchio.
2. Impostare la modalità di funzionamento desiderata.
 - "Impostazione della modalità di funzionamento", Pagina 15
 - "Impostazione del tipo di riscaldamento e della temperatura", Pagina 15
3. A seconda della modalità di funzionamento, impostare la durata desiderata.
 - "Impostazione della durata", Pagina 16
 - "Funzioni durata", Pagina 16
4. Utilizzando "Fine" impostare l'ora a cui deve terminare il funzionamento.
 - "Impostazione dell'ora di fine", Pagina 17
 - "Funzioni durata", Pagina 16
5. Inserire la pietanza nel vano cottura, prima che l'apparecchio inizi a riscaldarsi.
6. Avviare il funzionamento.
 - ✓ Il display indica l'orario di avvio. L'apparecchio è in modalità stand-by.

- ✓ Una volta raggiunto l'orario di avvio, l'apparecchio inizia a riscaldarsi e la durata scorre.
- 7. Quando il funzionamento è terminato, togliere la pietanza dal vano cottura. Dopo circa 15-20 minuti, l'apparecchio si spegne completamente in automatico.

Nota: Se necessario, modificare nuovamente l'impostazione di base relativa all'illuminazione.

9 Riscaldamento rapido

Per risparmiare tempo, con il riscaldamento rapido »»» è possibile ridurre la durata di messa a temperatura per temperature impostate oltre i 100 °C.

Per questi tipi di riscaldamento è possibile il riscaldamento rapido:

- aria calda 4D ☼
- Riscaldamento sup./inf. □

9.1 Impostazione del riscaldamento rapido

Per ottenere un risultato di cottura uniforme, inserire la pietanza nel vano cottura soltanto al termine della fase di riscaldamento rapido.

Nota: Impostare una durata solo dopo che è terminato il riscaldamento rapido.

1. Impostare un tipo di riscaldamento adatto e una temperatura a partire da 100 °C.
A partire da una temperatura impostata a 200 °C, il riscaldamento rapido si accende in automatico.
2. Premere "Riscaldamento rapido".
✓ Nel riquadro compare "On".
3. Avviare il funzionamento con ▷/□.
✓ Il riscaldamento rapido si avvia.
✓ Se il riscaldamento rapido è terminato, viene emesso un segnale acustico. In "Riscaldamento rapido" »»» compare "Off".
4. Inserire le pietanze nel vano cottura.

Interruzione del riscaldamento rapido

- ▶ Premere "Riscaldamento rapido".
- ✓ Sul display in "Riscaldamento rapido" »»» viene visualizzato "Off".

10 Funzioni durata

Per un funzionamento, è possibile impostare la durata e l'ora in cui il funzionamento deve essere terminato. Il timer non dipende dal funzionamento.

Funzione durata- Utilizzo

Durata ↗	Quando si imposta una durata per il funzionamento, l'apparecchio smette automaticamente di riscaldare, una volta trascorsa tale durata.
Fine →	Per la durata, è possibile impostare l'ora in cui terminare il funzionamento. L'apparecchio si accende automaticamente affinché il programma sia terminato all'ora desiderata.
Timer ↻	Indipendentemente dal funzionamento è possibile impostare il timer in qualsiasi momento. Non influisce sul funzionamento dell'apparecchio.

10.1 Impostazione della durata

Per il funzionamento è possibile impostare una durata fino a 24 ore.

Requisito: Sono impostati un tipo di funzionamento e una temperatura o un livello.

1. Premere "Durata".
2. Per impostare la durata, premere sul valore temporale corrispondente, ad es. indicatore delle ore "h" o indicatore dei minuti "min".
- ✓ Il valore selezionato è contrassegnato in blu.

3. Impostare la durata con — o + oppure mediante la barra delle impostazioni. Oppure inserire la durata direttamente tramite il tastierino ☼.
- Ripristinare, se necessario, il valore di regolazione con ↻.
4. Premere "Applica".
5. Avviare il funzionamento con ▷/□.
✓ L'apparecchio inizia a riscaldarsi e la durata scorre.
✓ Una volta trascorsa la durata, viene emesso un segnale acustico. Sul display compare un'avvertenza in cui viene indicato che il funzionamento è terminato.
6. Quando è trascorsa la durata:
 - Se necessario, si possono eseguire ulteriori impostazioni e riavviare il funzionamento.
 - Quando le pietanze sono pronte, spegnere l'apparecchio con ☼.

Modifica della durata

È possibile modificare la durata in qualunque momento.

1. Premere sulla durata.
2. Modificare la durata con — o + oppure mediante la barra delle impostazioni. Oppure immettere la temperatura direttamente tramite il tastierino ☼.
3. Premere "Applica".

Interruzione della durata

È sempre possibile interrompere la durata.

1. Premere sulla durata.
2. Ripristinare la durata con ↻.

Nota: Per le modalità di funzionamento che richiedono sempre una durata, l'apparecchio ripristina la durata sul valore preimpostato.

3. Premere "Applica".

10.2 Impostazione dell'ora di fine

È possibile posticipare l'ora in cui deve terminare la durata del funzionamento fino a 24 ore.

Requisiti

- Sono impostati un tipo di funzionamento e una temperatura o un livello.
- La durata è impostata.

1. Premere "Fine".
2. Posticipare l'ora con $-$ o $+$ oppure inserirla direttamente con il tastierino ■ ■ ■ .
Ripristinare, se necessario, il valore di regolazione con ⏪ .
3. Premere "Applica".
4. Avviare il funzionamento con ▶/□ .
 - ✓ Il display indica l'orario di avvio. L'apparecchio è in modalità stand-by.
 - ✓ Una volta raggiunto l'orario di avvio, l'apparecchio inizia a riscaldarsi e la durata scorre.
 - ✓ Una volta trascorsa la durata, viene emesso un segnale acustico. Sul display compare un'avvertenza in cui viene indicato che il funzionamento è terminato.
5. Quando è trascorsa la durata:
 - Se necessario, si possono eseguire ulteriori impostazioni e riavviare il funzionamento.
 - Quando le pietanze sono pronte, spegnere l'apparecchio con ⏪ .

Impostazione dell'ora di fine

Per raggiungere un buon risultato di cottura, modificare l'ora impostata soltanto prima che il funzionamento venga avviato e la durata sia trascorsa.

1. Premere "Fine".
2. Modificare l'ora con $-$ o $+$ oppure immetterla direttamente con il tastierino ■ ■ ■ .
3. Premere "Applica".

Interruzione dell'ora di fine

È possibile cancellare in ogni momento l'ora impostata.

1. Premere su "Arresto".
2. Premere su "Fine".
3. Ripristinare l'ora con ⏪ .

Nota: Per le modalità di funzionamento che richiedono sempre una durata, l'apparecchio ripristina l'ora a cui la durata termina sull'ora successiva possibile.

4. Premere su "Avvia".

10.3 Impostazione del timer

Il timer funziona indipendentemente dal funzionamento. È possibile impostare il timer fino a 24 ore sia se l'apparecchio è acceso sia se è spento. Il timer dispone di un segnale proprio, in modo tale che si possa distinguere se è terminato il tempo del timer o della durata.

1. Premere il tasto ⏪ .
2. Per impostare il timer, sul display premere sul valore temporale corrispondente, ad es. indicatore delle ore "h" o indicatore dei minuti "min".
 - ✓ Il valore selezionato è contrassegnato in blu.
3. Impostare il timer con $-$ o $+$ oppure mediante la linea di regolazione. Oppure immettere il tempo del timer direttamente con il tastierino ■ ■ ■ .
Ripristinare, se necessario, il valore di regolazione con ⏪ .
4. Per avviare il timer, premere "Avvia".
 - ✓ Il timer scorre.
 - ✓ Quando l'apparecchio è spento, il timer rimane visibile sul display.
 - ✓ Se l'apparecchio è acceso, sul display sono presenti le impostazioni del funzionamento in corso. Nella barra di stato viene visualizzato il timer.
 - ✓ Una volta trascorso il timer, viene emesso un segnale acustico. Sul display compare un'avvertenza in cui viene indicato che il timer è terminato.

Modifica del timer

È possibile modificare il timer in qualsiasi momento.

1. Premere il tasto ⏪ .
2. Premere "Pausa".
3. Modificare il timer.
4. Premere "Avvia".

Interruzione del timer

1. Premere il tasto ⏪ .
2. Ripristinare il timer con ⏪ .
3. Premere su "Avvia".

11 Microonde

Con il microonde è possibile cuocere, riscaldare, cuocere al forno o scongelare in modo particolarmente rapido le pietanze.

11.1 Stoviglie e accessori con microonde

Per riscaldare uniformemente le pietanze e non danneggiare l'apparecchio, utilizzare stoviglie e accessori adatti.

Rispettare le istruzioni del produttore della stoviglia utilizzata.

Se non diversamente indicato, inserire la stoviglia e gli accessori al livello 2.

Stoviglie adatte al microonde

Stoviglia di materiale resistente al calore e adatto all'uso nel microonde:

- vetro
- vetroceramica
- porcellana
- plastica resistente alle alte temperature
- ceramica completamente invetriata senza crepe
- Piatti di servizio

Le stoviglie con decorazioni dorate o argentate possono essere utilizzate soltanto nel caso in cui il costruttore garantisca che esse siano adatte all'uso con il forno a microonde.

- Griglia fornita in dotazione
Le teglie, come ad es. la leccarda o la teglia per il forno, durante l'esclusivo funzionamento a microonde possono formare delle scintille e quindi non sono adatte.

Questi materiali sono permeabili alle microonde e non vengono danneggiati.

Stoviglie non adatte al microonde

Nota: Osservare le indicazioni per evitare danni materiali.

→ "Microonde", Pagina 7

- Stoviglie e stampi in metallo

Il metallo non è permeabile alle microonde. Le pietanze vengono riscaldate a malapena o non vengono riscaldate. Il metallo può formare scintille durante il funzionamento a microonde.

Stoviglie per l'aggiunta di microonde a una modalità di funzionamento

Se si inserisce il microonde in un'altra modalità di funzionamento, è possibile utilizzare il metallo in aggiunta alla stoviglia e agli accessori per microonde:

- Stoviglie e stampi in metallo
I componenti in metallo devono restare a una distanza non inferiore a 2 cm dalle pareti del vano cottura e dal lato interno dello sportello.
Collocare sempre gli stampi e la stoviglia di metallo sulla griglia fornita.
- Accessori forniti in dotazione:
Griglia
Leccarda
Teglia

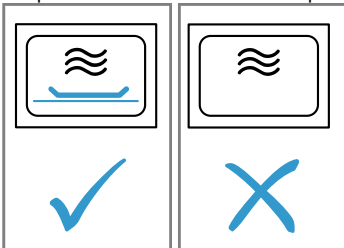
Test di compatibilità delle stoviglie con il microonde

Se non si è sicuri se le stoviglie siano adatte al microonde, eseguire il test di compatibilità delle stoviglie.

ATTENZIONE!

Il funzionamento dell'apparecchio senza pietanze all'interno del vano cottura comporta un sovraccarico.

- ▶ Non avviare mai il forno a microonde senza aver prima inserito gli alimenti. L'unica eccezione consentita è quella di un breve test per le stoviglie.



⚠ AVVERTENZA – Pericolo di ustioni!

Durante il funzionamento le parti scoperte diventano molto calde.

- ▶ Non toccare mai le parti ad alta temperatura.
- ▶ Tenere lontano i bambini.

1. Introdurre la stoviglia vuota nel vano cottura.
2. Impostare l'apparecchio alla massima potenza per ½ - 1 minuto.
3. Avviare il funzionamento.
4. Verificare più volte la stoviglia:

- se la stoviglia resta fredda o tiepida, è adatta al microonde.
- Se è calda o sono si formano delle scintille, interrompere il test. La stoviglia non è adatta al microonde.

11.2 Possibilità di regolazione con microonde

Il forno a microonde può essere utilizzato da solo oppure in abbinamento a un'altra modalità di funzionamento.

Funzionamento con solo microonde

Le sole onde elettromagnetiche del microonde generano energia che viene convertita in calore nel cibo, per esempio.

Al fine di evitare la formazione di condensa durante il funzionamento a microonde, al livello 600 W e al livello "Boost", l'apparecchio aziona automaticamente un elemento riscaldante. Il vano cottura e gli accessori diventano caldi. Il risultato della cottura non è influenzato. La funzione di asciugatura automatica può essere disattivata nelle impostazioni di base.

→ "Impostazioni di base", Pagina 22

⚠ AVVERTENZA – Pericolo di ustioni!

La funzione di asciugatura, durante il solo funzionamento a microonde al livello massimo, aziona automaticamente un elemento riscaldante e riscalda il vano di cottura.

- ▶ Non sfiorare mai le superfici interne calde del vano di cottura o le resistenze.
- ▶ Tenere lontano i bambini.

Aggiunta microonde

L'aggiunta di microonde a una modalità di funzionamento abbrevia la durata di cottura delle pietanze. È possibile combinare il microonde con le funzioni seguenti:

- Tipi di riscaldamento → Pagina 15
 - aria calda 4D ☼
 - Riscaldamento sup./inf. ☐
 - Grill ventilato ☒
 - Grill, superficie grande ☑
 - Grill, superficie piccola ☒ Grill, superficie piccola
- → "Piatti", Pagina 20
- → "Funzione di aspirazione 'Crisp Finish'", Pagina 19

Le possibili potenze microonde combinate a una modalità di funzionamento sono:

- 90 watt
- 180 watt
- 360 watt


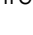


11.3 Impostazione microonde

Nota:

Prestare attenzione alla corretta gestione del forno a microonde:

- → "Sicurezza", Pagina 2
- → "Prevenzione di danni materiali", Pagina 7
- → "Potenze microonde", Pagina 12
- → "Stoviglie e accessori con microonde", Pagina 17

1. Premere "Microonde".

- Oppure selezionare il microonde direttamente con il tasto .
- 2. Premere il tasto corrispondente alla potenza microonde desiderata.
- 3. Premere "Durata".
Il funzionamento con il microonde necessita sempre di una durata.
- 4. Per modificare la durata preimpostata, premere sul valore temporale corrispondente, ad es. indicatore dei minuti "min" o indicatore dei secondi "s".
- ✓ Il valore selezionato è contrassegnato in blu.
- 5. Impostare la durata con $-$ o $+$ oppure mediante la barra delle impostazioni. Oppure inserire la durata direttamente tramite il tastierino .
Ripristinare, se necessario, il valore di regolazione con .
- 6. Premere "Applica".
- 7. Avviare il funzionamento con \triangleright/\square .
✓ Il forno a microonde si avvia e la durata scorre. Alla potenza microonde massima "Boost" il display indica la riduzione di potenza.
→ "Potenze microonde", Pagina 12
- ✓ Una volta trascorsa la durata, viene emesso un segnale acustico. Sul display compare un'avvertenza in cui viene indicato che il funzionamento è terminato.
- 8. Quando è trascorsa la durata:
 - Se necessario, si possono eseguire ulteriori impostazioni e riavviare il funzionamento.
 - Quando le pietanze sono pronte, spegnere l'apparecchio con .
- 9. Se la funzione di asciugatura per il microonde nelle impostazioni di base è stata spenta e si è formata della condensa, asciugare il vano cottura.
→ "Funzione asciugatura", Pagina 29

Nota: Se si apre lo sportello dell'apparecchio durante il funzionamento, questo si arresta. Quando si chiude lo sportello dell'apparecchio, proseguire il funzionamento. Se a tale proposito è stata modificata l'impostazione di base, prestare attenzione a che il microonde non prosegua il funzionamento senza alimenti.
→ "Impostazioni di base", Pagina 22

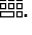
Modifica della potenza microonde

È possibile modificare la potenza microonde in qualunque momento.

1. Premere il tasto corrispondente alla potenza microonde.
2. Modificare la potenza microonde.
3. Premere "Applica".

Modifica della durata

È possibile modificare la durata in qualunque momento.

1. Premere sulla durata.
2. Modificare la durata con $-$ o $+$ oppure mediante la barra delle impostazioni. Oppure immettere la temperatura direttamente tramite il tastierino .
3. Premere "Applica".

11.4 Impostazione dell'aggiunta microonde

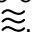
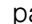
Nota:

Prestare attenzione alla corretta gestione del forno a microonde:

- → "Sicurezza", Pagina 2
- → "Prevenzione di danni materiali", Pagina 7
- → "Potenze microonde", Pagina 12
- → "Stoviglie e accessori con microonde", Pagina 17

Requisito: Prestare attenzione alle indicazioni della rispettiva modalità di funzionamento.

→ "Possibilità di regolazione con microonde", Pagina 18


1. Premere la modalità di funzionamento desiderata.
2. Applicare le impostazioni della modalità di funzionamento, ad es. tipo di riscaldamento e temperatura.
3. Premere su "Aggiunta microonde" .
4. Premere il tasto corrispondente alla potenza microonde desiderata.
5. Premere "Durata" e impostare la durata.
6. Avviare il funzionamento con \triangleright/\square .
✓ L'apparecchio inizia a riscaldarsi e la durata scorre.
✓ Una volta scaduta la durata, viene emesso un segnale acustico. Sul display compare un'avvertenza in cui viene indicato che il funzionamento è terminato.
7. Quando è trascorsa la durata:
 - Se necessario, si possono eseguire ulteriori impostazioni e riavviare il funzionamento.
 - Quando le pietanze sono pronte, spegnere l'apparecchio con .

Modifica dell'aggiunta microonde

È sempre possibile modificare o disattivare l'aggiunta microonde in qualunque momento.

1. Premere il tasto corrispondente alla potenza microonde.
2. Modificare e disattivare la potenza microonde.
3. Premere "Applica".

12 Funzione di aspirazione "Crisp Finish"





La funzione di aspirazione "Crisp Finish"  rimuove l'umidità dal vano cottura in modo che il cibo diventi più croccante.

Il vapore caldo che potrebbe fuoriuscire aprendo lo sportello dell'apparecchio viene ridotto.

12.1 Tipi di riscaldamento con funzione di aspirazione adatti

Per la funzione di aspirazione sono adatti solo alcuni tipi di riscaldamento.

Per questi tipi di riscaldamento è possibile utilizzare la funzione di aspirazione:

- aria calda 4D 
- Riscaldamento superiore/inferiore 
- Livello pizza 
- Grill ventilato 

12.2 Impostazione della funzione di aspirazione

È sempre possibile attivare la funzione di aspirazione, anche dopo l'avvio del funzionamento.



1. Impostare un tipo di riscaldamento adatto e una temperatura.
In caso di necessità, si possono eseguire ulteriori impostazioni e combinare con la funzione di aspirazione.
2. Premere "Crisp Finish".
✓ Nel riquadro compare "On".
3. Avviare il funzionamento con ▷/□.
✓ L'apparecchio inizia a riscaldarsi.

- ✓ Sul display vengono visualizzati i valori di impostazione.
- 4. Quando le pietanze sono pronte, spegnere l'apparecchio con ○.

Nota: Durante il funzionamento si può udire un aumento dei rumori della ventola.

Interruzione della funzione di aspirazione

È possibile spegnere in qualsiasi momento la funzione di aspirazione.

- ▶ Premere su "Crisp Finish" .
- ✓ Sul display in "Crisp Finish"  viene visualizzato "Off".
- ✓ Il funzione prosegue senza funzione di aspirazione.

13 Piatti

Il tipo di funzionamento "Piatti" fornisce supporto durante la preparazione di diverse pietanze e seleziona in automatico le impostazioni ottimali.

13.1 Stoviglia per pietanze

Il risultato della cottura dipende dalle caratteristiche e dalle dimensioni della stoviglia utilizzata. Utilizzare sempre stoviglie refrattarie e resistenti a temperature fino a 300 °C. Si addice meglio una stoviglia in vetro o in vetroceramica. L'arrosto dovrebbe ricoprire circa i 2/3 del fondo della pentola.

Non sono adatte le stoviglie realizzate nel seguente materiale:

- alluminio chiaro, lucido
- terracotta non invetriata
- plastica o con maniglie in plastica

Nota: Con alcune pietanze l'apparecchio attiva il microonde. Sul display compare l'avvertenza di utilizzare esclusivamente stoviglie adatte al microonde.

→ "Stoviglie e accessori con microonde", Pagina 17

13.2 Possibilità di regolazione delle pietanze

Per preparare al meglio le pietanze, l'apparecchio utilizza diverse impostazioni a seconda dell'alimento.

Sul display vengono visualizzate le impostazioni utilizzate. È possibile adeguare determinate impostazioni. Seguire le indicazioni sul display.

Nota: Il risultato di cottura dipende dalla qualità e dalle caratteristiche delle pietanze. Utilizzare alimenti freschi, meglio se appena tolti dal frigorifero. Utilizzare le pietanze surgelate direttamente dal congelatore.

Consigli e indicazioni sulle impostazioni

Se si imposta una pietanza, sul display vengono indicate le rispettive informazioni rilevanti, ad esempio:

- livello di inserimento adatto
- stoviglia o accessorio adatto
- aggiunta di liquido
- momento adatto per girare o mescolare
Non appena viene raggiunto il momento, viene emesso un segnale acustico.

Per richiamare le informazioni, premere su . Alcune indicazioni compaiono automaticamente.

Programmi

Nei programmi sono preimpostati il tipo di riscaldamento ottimale, la temperatura e la durata.

Per ottenere un risultato di cottura ottimale, è necessario impostare in aggiunta anche il peso, lo spessore o il livello di cottura. È possibile eseguire le impostazioni soltanto nell'area prevista.

Se non viene indicato altro, impostare il peso totale della pietanza.

Impostazioni consigliate

Nelle impostazioni consigliate, il tipo di riscaldamento ottimale preimpostato è fisso.

La temperatura preimpostata e la durata possono essere adattate.

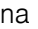
Modalità di preparazione

Per alcune pietanze, è possibile scegliere una modalità di preparazione preferita.

Per una preparazione convenzionale, scegliere una modalità con i valori seguenti:

- classico

Pietanze con microonde

Per alcune pietanze è possibile scegliere una modalità di preparazione con microonde . Il tempo di cottura è più breve.

Selezionare una modalità di preparazione con i valori seguenti:

- più rapido
- delicato e rapido

Osservare le informazioni relative al funzionamento con microonde.

→ "Microonde", Pagina 17

13.3 Panoramica dei piatti

Sull'apparecchio, se si richiama la modalità di funzionamento, si possono vedere le pietanze a disposizione.

Le pietanze dipendono dalla dotazione dell'apparecchio.

I piatti sono suddivisi per categorie e per pietanze.

Nota: Nelle impostazioni di base, è possibile specializzare i piatti visualizzati a livello regionale.

→ "Impostazioni di base", Pagina 22

Categoria	Pietanze
Torta	Dolci in stampi Dolci nella teglia Pasticcini Biscottini
Pane, panini	Pane Pagnotta
Pizza, torte salate	Pizza Torte salate, quiche
Sformati, soufflé	Sformato salato, fresco, ingredienti appena cotti Gratin di patate crude, spessore 4 cm Lasagne, fresche Lasagne, congelate Sformato dolce, fresco Crumble alla frutta Soufflé in stampi monoporzione Yorkshire pudding
Pollame	Pollo Anatra, oca Tacchino
Carne	Carne di maiale Carne di manzo Carne di vitello Carne d'agnello Selvaggina Piatti di carne
Pesce	Pesce, intero Filetto di pesce
Prodotti surgelati	Pizza Pagnotta Sformati Prodotti a base di patate Verdura Pollame, pesce
Contorni, verdura	Verdura Patate Riso Cereali
Scongellamento delle pietanze	Pane, panini Torta Carne, pollame Pesce

14 Preferiti

Nei preferiti è possibile memorizzare le impostazioni e riutilizzarle.

Nota: A seconda del modello di apparecchio / della versione del software dell'apparecchio, prima è necessario scaricare queste funzioni. Reperire informazioni nell'app Home Connect.

14.1 Memorizzazione dei preferiti

È possibile memorizzare come preferiti un massimo di 30 modalità di funzionamento diverse.

- ▶ Accanto al nome della modalità di funzionamento premere su ☆.

13.4 Impostazione del piatto


1. Premere su "Piatti".
2. Premere sulla categoria desiderata.
3. Premere sulla pietanza desiderata.
4. Premere sul piatto desiderato.

Consiglio: Per alcuni piatti è possibile scegliere una modalità di preparazione preferita.

→ "Possibilità di regolazione delle pietanze", Pagina 20

- ✓ Sul display compaiono le impostazioni relative al piatto.
- 5. Se necessario adattare le impostazioni. A seconda del piatto, è possibile adattare solo determinate impostazioni.
→ "Possibilità di regolazione delle pietanze", Pagina 20
- 6. Per ottenere le indicazioni ad esempio sull'accessorio e sul livello di inserimento, premere su □.
- 7. Avviare il funzionamento con ▷/□.
- ✓ L'apparecchio inizia a riscaldarsi e la durata scorre.
- ✓ Quando la pietanza è pronta, viene emesso un segnale acustico. L'apparecchio smette di riscaldare.
- 8. Quando è trascorsa la durata:
 - Se necessario, si possono eseguire ulteriori impostazioni e riavviare il funzionamento.
 - Quando le pietanze sono pronte, spegnere l'apparecchio con ☹.

13.5 Funzione di spegnimento automatico

In alcuni piatti la funzione di spegnimento automatico  consente di eseguire una cottura al forno e arrosto in modo rilassato.

Quando il funzionamento è terminato, l'apparecchio smette automaticamente di riscaldare.

Per ottenere un risultato di cottura ottimale, rimuovere il piatto dal vano cottura quando il funzionamento è terminato.

Per rinominare un preferito, utilizzare l'app Home Connect. Se l'apparecchio è collegato, seguire le istruzioni fornite nell'app.

14.2 Selezione dei preferiti

Se sono stati memorizzati dei preferiti, è possibile selezionarli per impostare il funzionamento.

1. Premere "Preferiti".
2. Premere sul preferito desiderato.
3. Se necessario, è possibile modificare le impostazioni.
4. Avviare il funzionamento con ▷/□.
- ✓ Sul display vengono visualizzati i valori di impostazione.

Nota:

Osservare le indicazioni relative alle diverse modalità di funzionamento:


- → "Microonde", Pagina 17
- → "Funzione di aspirazione 'Crisp Finish'", Pagina 19

15 Sicurezza bambini

Per evitare che i bambini possano inavvertitamente accendere l'apparecchio o modificare le impostazioni, assicurare il proprio apparecchio.

15.1 Attivazione della sicurezza bambini

Ad apparecchio acceso e spento è possibile attivare la sicurezza bambini.


- ▶ Per attivare la sicurezza bambini, tenere premuto  per circa 4 secondi.
- ✓ Sul display compare un avviso di conferma.

16 Impostazioni di base

È possibile settare le impostazioni di base dell'apparecchio in base alle proprie esigenze.

16.1 Panoramica delle impostazioni di base

Qui è riportata una panoramica delle impostazioni di base e delle impostazioni di fabbrica. Le impostazioni di base dipendono dall'equipaggiamento dell'apparecchio.

Ulteriori informazioni relative alle singole impostazioni di base vengono fornite sul display con .

Impostazioni di base	Selezione
Lingua	Vedere la selezione sull'apparecchio
Home Connect	Collegare il forno a un terminale mobile e comandarlo a distanza. Home Connect → <i>Pagina 23</i>
Ora	Formato ora su 24 ore
Data	Formato data GG/MM/AAAA


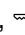
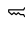
Display	Selezione
Luminosità	<ul style="list-style-type: none"> ▪ Livelli 1, 2, 3, 4 e 5¹
Indicatore standby	<ul style="list-style-type: none"> ▪ On, durata limitata ▪ On (questa impostazione aumenta il consumo energetico) ▪ Off¹
Ora	<ul style="list-style-type: none"> ▪ Digitale + data¹ ▪ Digitale ▪ Analogico
Regolazione	<ul style="list-style-type: none"> ▪ Allineamento orizzontale e verticale del display

¹ Impostazione di fabbrica (può variare in base al tipo di apparecchio)

14.3 Modifica dei preferiti


I preferiti memorizzati possono essere modificati, ordinati o cancellati in qualsiasi momento.

- ▶ Per modificare i preferiti, utilizzare l'app Home Connect. Se l'apparecchio è collegato, seguire le istruzioni fornite nell'app.

- ✓ Il pannello di comando è bloccato. L'apparecchio può essere spento solo con .
- ✓ Quando l'apparecchio è acceso,  si illumina. Quando l'apparecchio è spento,  non si illumina.

15.2 Disattivare la sicurezza bambini

È possibile disattivare la sicurezza bambini in ogni momento.

- ▶ Per disattivare la sicurezza bambini, tenere premuto  per circa 4 secondi.
- ✓ Sul display compare un avviso di conferma.

Suoneria	Selezione
Tono tasti	<ul style="list-style-type: none"> ▪ On¹ ▪ Off
Segnale acustico	<ul style="list-style-type: none"> ▪ Durata brevissima ▪ Durata breve ▪ Durata media¹ ▪ Durata prolungata

¹ Impostazione di fabbrica (può variare in base al tipo di apparecchio)

Impostazioni dell'apparecchio	Selezione
Tempo di post-funzionamento della ventola	<ul style="list-style-type: none"> ▪ Minimo ▪ Consigliato¹ ▪ Lungo ▪ Molto lungo
Illuminazione	<ul style="list-style-type: none"> ▪ On durante la cottura e l'apertura dello sportello¹ ▪ Solo all'apertura dello sportello ▪ Sempre off
Potenza microonde pre-impostazione	<ul style="list-style-type: none"> ▪ 90 W ▪ 180 W ▪ 360 W ▪ 600 W¹ ▪ Boost
Prosecuzione microonde	<ul style="list-style-type: none"> ▪ On ▪ Off¹
Asciugatura microonde	<ul style="list-style-type: none"> ▪ On¹ ▪ Off



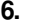

¹ Impostazione di fabbrica (può variare in base al tipo di apparecchio)

Personalizzazione	Selezione
Logo del marchio	<ul style="list-style-type: none"> ■ Visualizza¹ ■ Non mostrare
Funzionamento dopo l'attivazione	<ul style="list-style-type: none"> ■ Menu principale¹ ■ Tipi di riscaldamento ■ Microonde ■ Piatti ■ Preferiti
Tempo di cottura trascorso	<ul style="list-style-type: none"> ■ Visualizza¹ ■ Non mostrare
Teglia per microonde	<ul style="list-style-type: none"> ■ On¹ ■ Off
Piatti	<ul style="list-style-type: none"> ■ Tutti¹ ■ Niente carne di maiale ■ Solo kosher
Piatti regionali	<ul style="list-style-type: none"> ■ Tutti¹ ■ Piatti europei ■ Piatti in stile britannico
Sicurezza bambini	<ul style="list-style-type: none"> ■ Solo blocco tasti¹ ■ Bloccaggio sportello + blocco tasti ■ Solo blocco tasti¹ ■ Disattivata
Riscaldamento rapido automatico	<ul style="list-style-type: none"> ■ On¹ ■ Off

¹ Impostazione di fabbrica (può variare in base al tipo di apparecchio)

Impostazioni di fabbrica	Selezione
Impostazioni di fabbrica	<ul style="list-style-type: none"> ■ Ripristinare
Informazioni sull'apparecchio	Informazioni sull'apparecchio

16.2 Modifica delle impostazioni di base

1. Nella barra di stato premere su .
2. Premere sul campo delle impostazioni di base desiderato.
3. Premere sull'impostazione di base desiderata.
4. Premere sulla selezione desiderata per l'impostazione di base.
 - ✓ La modifica viene accettata direttamente per la maggior parte delle impostazioni di base.
5. Per modificare altre impostazioni di base, tornare indietro con  e selezionare un'altra impostazione di base.
6. Per uscire dalle impostazioni di base, tornare al menu principale con  oppure spegnere l'apparecchio con .
 - ✓ Le modifiche sono memorizzate.

Nota: A seguito di un'interruzione di corrente, le modifiche relative alle impostazioni di base vengono mantenute.

17 Home Connect

L'apparecchio è collegabile in rete. Collegare l'apparecchio a un terminale mobile per gestire le funzioni con l'app Home Connect, per configurare le impostazioni di base o per monitorare lo stato di esercizio attuale.

I servizi Home Connect non sono disponibili in tutti i Paesi. La disponibilità della funzione Home Connect dipende dalla disponibilità dei servizi Home Connect nel proprio Paese. Ulteriori informazioni al riguardo sono disponibili su: www.home-connect.com.

L'app Home Connect guiderà attraverso l'intera procedura di accesso. Seguire le istruzioni indicate all'interno dell'app Home Connect per configurare le impostazioni.

Consigli

- Osservare la documentazione fornita di Home Connect.
- Osservare anche le avvertenze presenti nell'app Home Connect.

Note

- Osservare le avvertenze di sicurezza delle presenti istruzioni per l'uso e accertarsi che vengano rispettate quando l'apparecchio viene utilizzato mediante l'app Home Connect.
 - "Sicurezza", Pagina 2
- I comandi impartiti direttamente sull'apparecchio hanno sempre la priorità. Quando l'apparecchio viene comandato direttamente, i comandi tramite l'app Home Connect non sono disponibili.

- L'apparecchio, collegato in modalità stand-by in rete, necessita al massimo di 2 W.

17.1 Configurazione di Home Connect

Requisiti

- L'apparecchio è collegato alla corrente ed è acceso.
- Se si ha un terminale mobile con sistema operativo iOS o Android, ad es. smartphone.
- Il terminale mobile e l'apparecchio si trovano nel raggio dal segnale WLAN della vostra rete domestica.

1. Scaricare l'app Home Connect.



2. Aprire l'app Home Connect e fare la scansione del codice QR qui di seguito.



3. Seguire le istruzioni nell'app Home Connect.

17.2 Impostazioni Home Connect

Nelle impostazioni di base dell'apparecchio è possibile variare le impostazioni Home Connect e quelle di rete. Il fatto che Home Connect sia configurato o meno e che l'apparecchio sia collegato alla rete domestica determina quali impostazioni vengono visualizzate sul display.

Impostazione di base	Impostazioni possibili	Spiegazione
Assistente Home Connect	Avvio dell'assistente Scollegamento dalla rete	Tramite l'assistente Home Connect è possibile collegare l'apparecchio all'app Home Connect. Nota: Se si usa per la prima volta l'assistente Home Connect, è disponibile solo l'impostazione "Avvio dell'assistente".
Wi-Fi	On Off	Con il Wi-Fi è possibile disattivare il collegamento alla rete dell'apparecchio. Una volta collegato correttamente, si può disattivare il Wi-Fi senza perdere i propri dati dettagliati. Non appena si riattiva il Wi-Fi, l'apparecchio si collega automaticamente. Nota: L'apparecchio, collegato alla rete e in modalità standby, consuma al max. 2 Watt.
Stato del comando remoto	Monitoraggio Avvio remoto manuale Avvio remoto permanente	Per ciò che riguarda il monitoraggio, nell'app è possibile visualizzare soltanto lo stato di funzionamento dell'apparecchio. In caso di avvio remoto manuale, è necessario attivarlo ciascuna volta prima di poter avviare l'apparecchio tramite l'app. Se si apre lo sportello dell'apparecchio 15 minuti dopo l'attivazione dell'avvio remoto o al termine del funzionamento, l'avvio remoto si disattiva automaticamente. Se l'avvio remoto è permanente, è possibile avviare e utilizzare a distanza l'apparecchio in qualsiasi momento. Se si utilizza spesso l'apparecchio a distanza, è utile impostare l'avvio remoto su permanente.

17.3 Utilizzo dell'apparecchio con l'app Home Connect

Con l'app Home Connect è possibile regolare e avviare a distanza l'apparecchio.

⚠ AVVERTENZA – Pericolo di incendio!

Gli oggetti infiammabili depositati nel vano di cottura possono incendiarsi.

- ▶ Non riporre mai oggetti infiammabili all'interno del vano di cottura.
- ▶ Se si riscontra del fumo, spegnere l'apparecchio o staccare la presa e mantenere lo sportello chiuso per soffocare le fiamme eventualmente presenti.

Requisiti

- L'apparecchio è acceso.
- L'apparecchio è collegato alla rete domestica e all'app Home Connect.
- Per poter regolare l'apparecchio attraverso l'app, l'avvio remoto manuale o permanente deve essere selezionato nelle impostazioni di base Stato comando a distanza.

1. Per attivare l'avvio remoto, premere \square .
2. Applicare l'impostazione nell'app Home Connect e inviarla all'apparecchio.

Nota

- Se si apre lo sportello dell'apparecchio 15 minuti dopo l'attivazione dell'avvio remoto o al termine del funzionamento, l'avvio remoto si disattiva manualmente.
- Se sull'apparecchio si avvia il funzionamento forno, viene automaticamente attivato l'avvio a distanza. È possibile modificare le impostazioni tramite l'app Home Connect o avviare un nuovo programma.

17.4 Aggiornamento del software

Con la funzione di aggiornamento del software si aggiorna il software dell'apparecchio per esempio a fini di ottimizzazione, eliminazione di guasti, aggiornamenti rilevanti per la sicurezza.

È essenziale essere registrati come utenti di Home Connect, che l'app sia installata sul proprio dispositivo mobile e che sia stato effettuato il collegamento al server Home Connect.

Non appena è disponibile un aggiornamento del software, l'app Home Connect fornisce la notifica; l'aggiornamento del software può essere avviato dall'app. Al termine del download è possibile avviare l'installazione tramite l'app Home Connect se è attivo il collegamento alla rete locale WLAN (Wi-Fi). Ad installazione avvenuta, si viene informati tramite l'app Home Connect.

Note

- Durante il download è possibile continuare a utilizzare l'apparecchio. In base alle impostazioni personali effettuate nell'app, gli aggiornamenti del software possono anche essere scaricati automaticamente.
- In caso di aggiornamento rilevante per la sicurezza, si consiglia di effettuare l'installazione il prima possibile.
- L'installazione richiede alcuni minuti. Durante l'installazione non è possibile utilizzare l'apparecchio.

17.5 Ricerca guasti remota

Il servizio di assistenza clienti può accedere all'apparecchio mediante la ricerca guasti remota, se lo si richiede espressamente al servizio di assistenza, se l'ap-

parecchio è collegato al server Home Connect e se la funzione Ricerca guasti remota è disponibile nel Paese in cui si utilizza l'apparecchio.

Consiglio: Ulteriori informazioni e avvertenze sulla disponibilità della funzione Ricerca guasti remota nel Paese desiderato sono contenute nell'area Servizio/Assistenza del sito web locale: www.home-connect.com.

17.6 Protezione dei dati

Seguire le indicazioni sulla protezione dei dati.

Con il primo collegamento dell'apparecchio a una rete domestica connessa a Internet, l'apparecchio trasmette le seguenti categorie di dati al server Home Connect (prima registrazione):

- Identificativo univoco dell'apparecchio (costituito dai codici dell'apparecchio e dall'indirizzo MAC del modulo di comunicazione Wi-Fi installato).
- Certificato di sicurezza del modulo di comunicazione Wi-Fi (per la protezione informatica della connessione).
- La versione attuale del software e dell'hardware dell'elettrodomestico.
- Stato di un eventuale ripristino delle impostazioni di fabbrica.

La prima registrazione prepara l'apparecchio per l'utilizzo delle funzionalità Home Connect ed è necessaria soltanto nel momento in cui si desidera utilizzare le funzionalità Home Connect per la prima volta.

Nota: Osservare che le funzionalità Home Connect sono utilizzabili solo in abbinamento all'app Home Connect. Le informazioni sulla tutela dei dati possono essere richiamate nell'app Home Connect.

18 Pulizia e cura

Per mantenere a lungo l'apparecchio in buone condizioni, sottoporlo a una cura e a una manutenzione scrupolose.

18.1 Detergenti

Per non danneggiare le diverse superfici dell'apparecchio, non utilizzare detergenti non idonei.

⚠ AVVERTENZA – Pericolo di scosse elettriche!

L'infiltrazione di umidità può provocare una scarica elettrica.

- ▶ Non lavare l'apparecchio con pulitori a vapore o idropultrici.

ATTENZIONE!

I detersivi non appropriati danneggiano le superfici dell'apparecchio.

- ▶ Non utilizzare detergenti aggressivi o abrasivi.

Detergenti adatti

Utilizzare solo detergenti adatti per le diverse superfici dell'apparecchio.

- ▶ Non utilizzare detergenti a elevato contenuto di alcol.
- ▶ Non utilizzare spugnette dure o abrasive.
- ▶ Non utilizzare detergenti speciali per la pulizia a caldo.

Il detergente per forno nel vano cottura caldo danneggia la superficie smaltata.

- ▶ Non utilizzare mai il detergente per forno nel vano cottura caldo.
- ▶ Prima del successivo riscaldamento eliminare completamente i residui dal vano cottura e dallo sportello dell'apparecchio.

I diversi detergenti mescolati possono reagire chimicamente l'uno con l'altro.

- ▶ Non mescolare i detergenti.
- ▶ Rimuovere completamente i residui di detergente.

Il sale contenuto nei panni di spugna nuovi può danneggiare le superfici.

- ▶ Lavare accuratamente i panni di spugna nuovi prima di utilizzarli.

Osservare le istruzioni relative alla pulizia dell'apparecchio.

→ "Pulizia dell'apparecchio", Pagina 27

Lato frontale dell'apparecchio

Superficie	Detergenti adatti	Avvertenza
Acciaio inox	<ul style="list-style-type: none"> ▪ Detersivo caldo ▪ Detergenti specifici per acciaio inox per superfici calde 	Rimuovere immediatamente le macchie di calcare, grasso, amido e albume dalle superfici in acciaio inox per prevenire la corrosione. Stendere uno strato sottile di detergente per acciaio inox.
Plastica o superfici laccate ad. es. pannello di comando	<ul style="list-style-type: none"> ▪ Detersivo caldo 	Non utilizzare detergenti o raschietti per vetro. Per evitare che si formino macchie permanenti, rimuovere repentinamente il residuo di anticalcare presente sulla superficie.

Sportello dell'apparecchio

Zona	Detergenti adatti	Avvertenza
Pannelli dello sportello	<ul style="list-style-type: none"> ▪ Detersivo caldo ▪ Detergente per forno 	Non utilizzare raschietti per vetro o la paglietta d'acciaio. Consiglio: Per una pulizia profonda rimuovere i pannelli dello sportello. → "Sportello dell'apparecchio", Pagina 29
Rivestimento dello sportello	<ul style="list-style-type: none"> ▪ In acciaio: Detergente per acciaio inox ▪ In plastica: Detersivo caldo 	Non utilizzare detergenti o raschietti per vetro. Non utilizzare prodotti per la cura dell'acciaio inox. Consiglio: Per una pulizia profonda, rimuovere la copertura dello sportello. → "Sportello dell'apparecchio", Pagina 29
Telaio interno dello sportello in acciaio inox	<ul style="list-style-type: none"> ▪ Detergente per acciaio inox 	Non è possibile rimuovere variazioni cromatiche con il detergente per acciaio inox. Non utilizzare prodotti per la cura dell'acciaio inox.
Maniglia	<ul style="list-style-type: none"> ▪ Detersivo caldo 	Per evitare che si formino macchie permanenti, rimuovere repentinamente il residuo di anticalcare presente sulla superficie.
Guarnizione dello sportello	<ul style="list-style-type: none"> ▪ Soluzione di lavaggio calda 	Non rimuovere né strofinare.

Vano cottura

Zona	Detergenti adatti	Avvertenza
Superfici smaltate	<ul style="list-style-type: none"> ▪ Detersivo caldo ▪ Acqua e aceto ▪ Detergente per forno 	Inumidire lo sporco ostinato e utilizzare una paglietta d'acciaio o un detergente per forno. Per asciugare il vano cottura dopo la pulizia, lasciare aperto lo sportello dell'apparecchio. Note <ul style="list-style-type: none"> ▪ Come migliore soluzione, utilizzare la funzione pulizia. → "Funzione pulizia 'Pirolisi activeClean'", Pagina 27 ▪ In caso di temperature molto alte, lo smalto si scalda e si presentano leggere discrepanze cromatiche. La funzionalità dell'apparecchio non viene compromessa. ▪ I bordi delle teglie sottili non possono essere smaltati integralmente e possono essere ruvidi. Questo non pregiudica la protezione anticorrosione. ▪ I residui di cibo lasciano una patina bianca sulle superfici smaltate. La patina non è dannosa per la salute. La funzionalità dell'apparecchio non viene compromessa. Rimuovere la patina con acido citrico.
Supporti	<ul style="list-style-type: none"> ▪ Detersivo caldo 	Inumidire lo sporco ostinato e utilizzare una paglietta d'acciaio o un detergente per forno. Nota: Per una pulizia profonda, sganciare i supporti. → "Sostegni", Pagina 31

Zona	Detergenti adatti	Avvertenza
Sistema di estrazione	<ul style="list-style-type: none"> ▪ Soluzione alcalina di lavaggio calda 	<p>In caso di sporco ostinato, utilizzare una spazzola. Per non rimuovere il grasso lubrificante, pulire le guide di estensione quando sono inserite. Non lavare in lavastoviglie.</p> <p>Nota: Per una pulizia di fondo, sganciare il sistema di estrazione. → "Sostegni", Pagina 31</p>
Accessori	<ul style="list-style-type: none"> ▪ Detersivo caldo ▪ Detergente per forno 	<p>Inumidire lo sporco ostinato e utilizzare una paglietta d'acciaio o un detergente per forno. L'accessorio smaltato è adatto al lavaggio in lavastoviglie.</p>

18.2 Pulizia dell'apparecchio

Per evitare danni all'apparecchio, pulirlo soltanto come previsto e utilizzando i prodotti per la pulizia adatti.

⚠ AVVERTENZA – Pericolo di ustioni!

Durante l'utilizzo, l'apparecchio e le sue parti con cui si può entrare a contatto si surriscaldano.

- ▶ È necessario prestare attenzione per evitare di toccare gli elementi riscaldanti.
- ▶ Tenere lontano i bambini di età inferiore a 8 anni.

⚠ AVVERTENZA – Pericolo di incendio!

I residui di cibo, il grasso e il sugo dell'arrosto possono prendere fuoco.


- ▶ Prima di utilizzare l'apparecchio, eliminare lo sporco più grossolano dal vano cottura, dagli elementi riscaldanti e dagli accessori.

Requisito: Osservare le avvertenze relative ai prodotti per la pulizia.

→ "Detergenti", Pagina 25

1. Pulire con soluzione di lavaggio calda e un panno spugna.
 - Su alcune superfici si possono utilizzare detergenti alternativi.
→ "Detergenti adatti", Pagina 25
2. Asciugare con un panno morbido.

19 Funzione pulizia "Pirolisi activeClean"

Con la funzione di pulizia "Pirolisi activeClean"  il vano cottura si pulisce in maniera pressoché autonoma. Pulire il vano cottura utilizzando la funzione di pulizia ogni 2-3 mesi. In caso di necessità, si può utilizzare la funzione di pulizia con maggiore frequenza. La funzione di pulizia consuma circa 3,6-4,7 chilowattora.

19.1 Preparazione dell'apparecchio per la funzione di pulizia

Per ottenere un buon risultato di pulizia e per evitare danni, preparare accuratamente l'apparecchio.

⚠ AVVERTENZA – Pericolo di incendio!

Gli oggetti infiammabili depositati nel vano di cottura possono incendiarsi.

- ▶ Non riporre mai oggetti infiammabili all'interno del vano di cottura.
- ▶ Se si riscontra del fumo, spegnere l'apparecchio o staccare la presa e mantenere lo sportello chiuso per soffocare le fiamme eventualmente presenti.

Durante la fase di pulizia i residui di cibo, il grasso e il sugo dell'arrosto possono prendere fuoco.

- ▶ Prima di avviare la funzione di pulizia, eliminare lo sporco più intenso dal vano di cottura.
- ▶ Non pulire mai contemporaneamente anche gli accessori.

Durante la funzione di pulizia l'esterno dell'apparecchio diventa molto caldo.

- ▶ Non appendere alla maniglia dello sportello oggetti infiammabili come ad es. gli strofinacci.
- ▶ Lasciare libero il lato anteriore dell'apparecchio.
- ▶ Tenere lontano i bambini.

Se la guarnizione dello sportello è danneggiata, il calore si disperde nell'area dello sportello.

- ▶ Non strofinare né rimuovere la guarnizione.
- ▶ Non mettere mai in funzione un apparecchio che presenta una guarnizione danneggiata o che non dispone di una guarnizione.

1. Rimuovere dal vano cottura le stoviglie e gli accessori.
I supporti e gli elementi estraibili possono essere lavati insieme.
2. Eliminare lo sporco più ostinato dal vano cottura e dai supporti.
3. Pulire l'interno dello sportello dell'apparecchio e le superfici laterali del vano cottura in corrispondenza della guarnizione con una soluzione di lavaggio e un panno morbido.
Non rimuovere la guarnizione dello sportello e non strofinarla.
Rimuovere lo sporco ostinato sul pannello interno dello sportello utilizzando un detergente per forno.
4. Togliere ogni oggetto dal vano cottura. Il vano cottura deve essere vuoto fino ai supporti.

19.2 Impostazione della funzione di pulizia

Arieggiare la cucina finché è attiva la funzione di pulizia.

⚠ AVVERTENZA – Pericolo di danni alla salute!

Con la funzione di pulizia, il vano cottura viene riscaldato a temperature molto alte, tanto che i residui degli alimenti arrostiti, cotti al grill o in forno vengono inceneriti. In questo modo vengono rilasciati vapori che potrebbero irritare le mucose.

- ▶ Durante la funzione di pulizia arieggiare bene la cucina.
- ▶ Non trattenersi per un tempo prolungato nella stanza.
- ▶ Tenere lontano i bambini e gli animali domestici.

⚠ AVVERTENZA – Pericolo di ustioni!

Durante la funzione di pulizia il vano di cottura diventa molto caldo.

- ▶ Non aprire mai lo sportello dell'apparecchio.
- ▶ Lasciar raffreddare l'apparecchio.
- ▶ Tenere lontano i bambini.

⚠ Durante la funzione di pulizia l'esterno dell'apparecchio diventa molto caldo.

- ▶ Non toccare mai lo sportello dell'apparecchio.
- ▶ Lasciar raffreddare l'apparecchio.
- ▶ Tenere lontano i bambini.

Nota: La lampadina del forno non si accende durante la funzione di pulizia.

Requisito: → "Preparazione dell'apparecchio per la funzione di pulizia", Pagina 27.

1. Premere "Pulizia".
2. Premere "Pirolisi activeClean".
3. Premere "Livello" e impostare il livello di pulizia.

Livello di pulizia	Grado di pulizia	Durata in ore
1	Poco sporco	Ca. 2:15
2	Elevato	Ca. 2:30

La durata non è modificabile.

È possibile posticipare l'ora in cui deve terminare il funzionamento.

→ "Impostazione dell'ora di fine", Pagina 17

4. Premere \triangleright/\square .
- ✓ Sul display compare il messaggio con le preparazioni necessarie per la funzione di pulizia.

5. Confermare l'avviso.

- ✓ La funzione di pulizia si avvia e la durata scorre.
 - ✓ Per motivi di sicurezza, lo sportello dell'apparecchio viene bloccato al raggiungimento di una data temperatura all'interno del vano cottura. Sul display viene visualizzato \square .
 - ✓ Quando la funzione di pulizia è terminata, viene emesso un segnale acustico. Sul display compare un'avvertenza in cui viene indicato che il funzionamento è terminato.
6. Spegner l'apparecchio con \odot .
 7. → "Preparazione al funzionamento dell'apparecchio al termine della funzione pulizia", Pagina 28.

Interruzione della funzione pulizia

Dopo l'avvio non è più possibile arrestare o modificare la durata della funzione di pulizia.

- ▶ Per interrompere la funzione di pulizia, spegnere l'apparecchio con \odot .

19.3 Preparazione al funzionamento dell'apparecchio al termine della funzione pulizia

1. Lasciar raffreddare l'apparecchio.
 2. Eliminare la cenere residua nel vano cottura, sui supporti e nello spazio dello sportello dell'apparecchio con un panno umido.
 3. Estrarre e inserire più volte gli elementi estraibili. Durante la funzione di pulizia, gli elementi estraibili possono subire delle variazioni cromatiche. L'alterazione cromatica non limita la funzionalità dell'apparecchio.
 4. Rimuovere le patine bianche con acido citrico.
- Nota:** Se lo sporco è molto ostinato, può rimanere una patina bianca sulle superfici smaltate. Questi residui di cibo non comportano alcun rischio. Le patine non limitano la funzione dell'apparecchio.

Nota: Durante la funzione di pulizia l'intelaiatura può subire un'alterazione cromatica sul lato interno dello sportello dell'apparecchio o su altre parti in acciaio inox dello sportello. L'alterazione cromatica non limita la funzionalità dell'apparecchio. È possibile rimuovere le variazioni cromatiche utilizzando un apposito detergente per acciaio inossidabile.

20 Supporto per pulizia "humidClean"

Il supporto per pulizia "humidClean" \square è una rapida alternativa alla pulizia saltuaria del vano cottura. Il supporto per pulizia ammorbidisce lo sporco lasciando agire la soluzione di lavaggio. Lo sporco può quindi essere rimosso più facilmente.

20.1 Impostazione del supporto per pulizia

⚠ AVVERTENZA – Pericolo di scottature!

La presenza di acqua nel vano di cottura caldo può causare la formazione di vapore.

- ▶ Non versare mai acqua nel vano cottura caldo.

Nota: La lampadina del forno non si accende durante la funzione di supporto per pulizia.

Requisito: Il vano cottura è completamente raffreddato.

1. Togliere gli accessori dal vano cottura.
2. **ATTENZIONE!**
L'acqua distillata nel vano cottura causa la corrosione.
 - ▶ Non utilizzare acqua distillata.Mescolare 0,4 l di acqua con una goccia di detergente e versare al centro del fondo del vano cottura.
3. Premere "Pulizia".

4. Premere "humidClean".
La durata non è modificabile.
5. Premere ▷/□.
✓ Sul display compare il messaggio con le preparazioni necessarie per il supporto di pulizia.
6. Confermare l'avviso.
✓ Il supporto per pulizia si avvia e la durata scorre.
✓ Quando il supporto è terminato, viene emesso un segnale acustico. Sul display compare un'avvertenza in cui viene indicato che il funzionamento è terminato.
7. Spegner l'apparecchio con ☹.
8. → "Pulizia del vano cottura dopo il supporto per pulizia", Pagina 29.

20.2 Pulizia del vano cottura dopo il supporto per pulizia

ATTENZIONE!

La presenza di umidità nel vano cottura per lungo tempo causa corrosione.

- ▶ Una volta terminato il supporto per pulizia, lavare il vano cottura e lasciarlo asciugare completamente.
1. Lasciar raffreddare l'apparecchio.
 2. Rimuovere l'acqua residua all'interno del vano cottura con un panno spugna assorbente.
 3. Pulire le superfici smaltate del vano cottura con un panno spugna o una spazzola morbida. È possibile rimuovere i residui più ostinati con una paglietta in acciaio inox.
 4. Rimuovere gli aloni di calcare con un panno imbevuto di aceto e sciacquare con acqua pulita.
 5. Asciugare il vano cottura con un panno morbido.
 6. Per far asciugare completamente il vano cottura, lasciare aperto lo sportello dell'apparecchio per ca. 1 ora oppure utilizzare la funzione "Asciugatura".
→ "Impostazione dell'asciugatura", Pagina 29

21 Funzione asciugatura

Per evitare che resti dell'umidità, dopo il funzionamento con il solo funzionamento a microonde, asciugare il vano cottura.

ATTENZIONE!

L'acqua sul fondo del vano di cottura, durante il funzionamento dell'apparecchio a temperature superiori a 120 °C, può causare danni alla superficie smaltata.

- ▶ Non mettere in funzione se sul fondo del vano di cottura è presente dell'acqua.
- ▶ Prima della messa in funzione, rimuovere l'acqua presente sul fondo del vano cottura.

21.1 Asciugatura del vano cottura

È possibile asciugare manualmente il vano cottura o utilizzare la funzione "Funzione asciugatura".

1. Lasciar raffreddare l'apparecchio.
2. Rimuovere lo sporco dal vano cottura.
3. Lavare con l'acqua il vano cottura.
4. Asciugare il vano cottura.
 - Per far asciugare il vano cottura, lasciare aperto lo sportello dell'apparecchio per 1 ora.

- Per utilizzare la funzione "Funzione asciugatura", impostare "Funzione asciugatura".
→ "Impostazione dell'asciugatura", Pagina 29

Impostazione dell'asciugatura

Requisito: → "Asciugatura del vano cottura", Pagina 29

1. Premere "Pulizia".
2. Premere "Funzione asciugatura".
Non è possibile modificare la durata.
3. Premere ▷/□.
✓ Sul display compare il messaggio con le preparazioni necessarie per l'asciugatura.
4. Confermare l'avviso.
✓ L'asciugatura si avvia e la durata scorre.
✓ Quando l'asciugatura è terminata, viene emesso un segnale acustico. Sul display compare un'avvertenza in cui viene indicato che il funzionamento è terminato.
5. Spegner l'apparecchio con ☹.
6. Per asciugare completamente il vano cottura, lasciare aperto lo sportello per 1-2 minuti.

22 Sportello dell'apparecchio

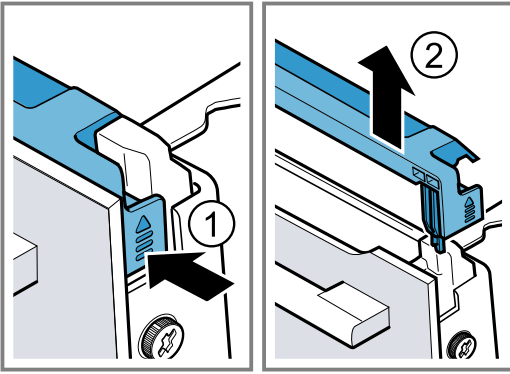
Per pulire a fondo lo sportello dell'apparecchio è possibile smontarlo.

22.1 Rimozione del rivestimento della porta

La struttura in acciaio inossidabile presente nella copertura dello sportello può cambiare colore. Rimuovere la copertura dello sportello per pulire quest'ultima e la struttura in acciaio inossidabile oppure smontare i pannelli dello sportello.

1. Aprire leggermente lo sportello dell'apparecchio.
2. Premere dall'esterno la copertura dello sportello sia a sinistra che a destra ①.

3. Rimuovere la copertura dello sportello ② e chiudere con cautela lo sportello dell'apparecchio.



22.2 Smontaggio dei pannelli dello sportello

⚠ AVVERTENZA – Pericolo di lesioni!

Il vetro graffiato dello sportello dell'apparecchio potrebbe rompersi.

- ▶ Non utilizzare alcun detergente abrasivo né raschietti in metallo taglienti per la pulizia del vetro dello sportello del forno, poiché possono graffiare la superficie.

Aperto e chiudendo lo sportello dell'apparecchio le cerniere si muovono e possono bloccarsi.

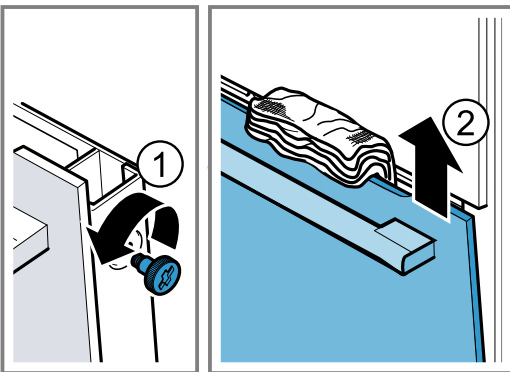
- ▶ Non toccare mai la zona delle cerniere.

I componenti all'interno dello sportello dell'apparecchio possono essere affilati.

- ▶ Indossare guanti protettivi.

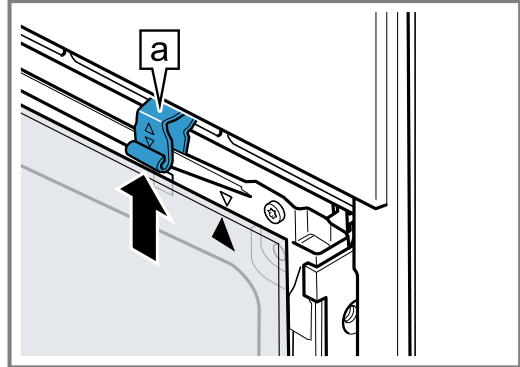
Requisito: La copertura dello sportello è stata rimossa.
→ "Rimozione del rivestimento della porta", Pagina 29

1. Allentare e rimuovere le viti a sinistra ① e a destra dello sportello dell'apparecchio.
2. Incastrare nello sportello dell'apparecchio un panno da cucina ripiegato più volte.
3. Chiudere lo sportello dell'apparecchio.
4. Estrarre il pannello frontale verso l'alto ②.



5. Riporre il pannello frontale con la maniglia rivolta verso il basso su una superficie piana.

6. Premere con una mano il pannello intermedio contro l'apparecchio, nel frattempo premere verso l'alto i supporti di sinistra e di destra [a]. Non rimuovere i supporti [a].



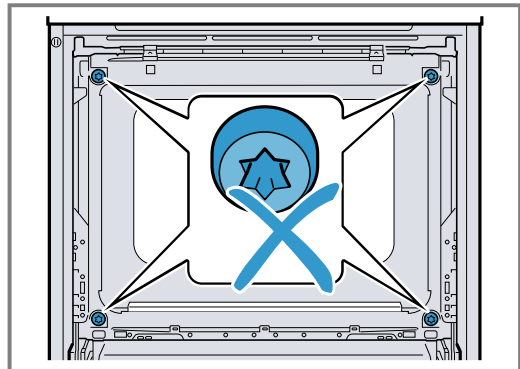
7. Estrarre il pannello intermedio.

8. ⚠ AVVERTENZA – Pericolo di gravi danni alla salute!

Se le viti vengono svitate non è più garantita la sicurezza dell'apparecchio. Si potrebbe originare dell'energia a microonde.

- ▶ Non svitare mai le viti.

Non svitare mai le 4 viti nere sull'intelaiatura.



22.3 Montaggio dei pannelli dello sportello

⚠ AVVERTENZA – Pericolo di lesioni!

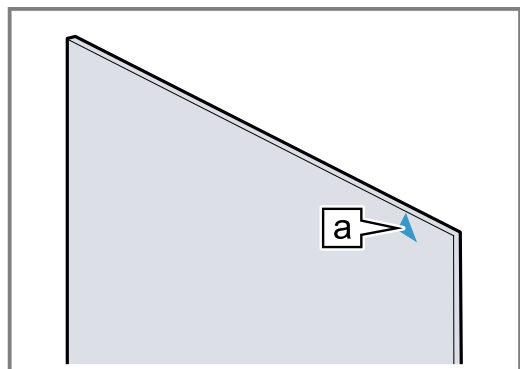
Aperto e chiudendo lo sportello dell'apparecchio le cerniere si muovono e possono bloccarsi.

- ▶ Non toccare mai la zona delle cerniere.

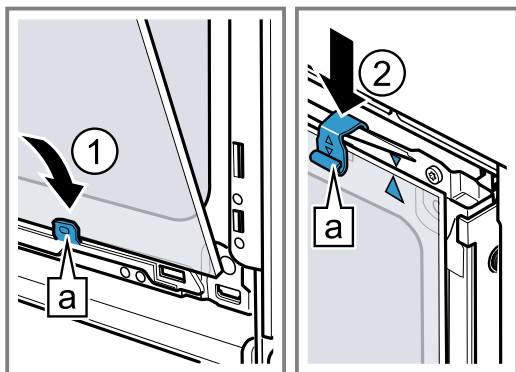
I componenti all'interno dello sportello dell'apparecchio possono essere affilati.

- ▶ Indossare guanti protettivi.

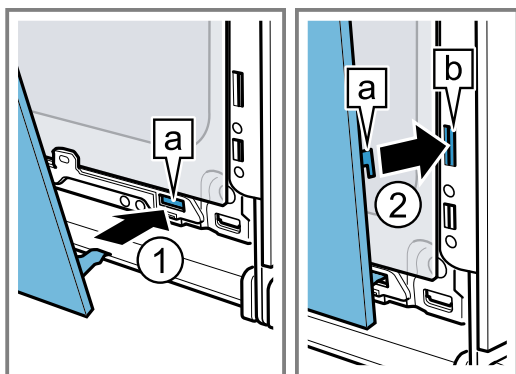
1. Ruotare il pannello intermedio finché la freccia [a] non è rivolta verso l'alto.



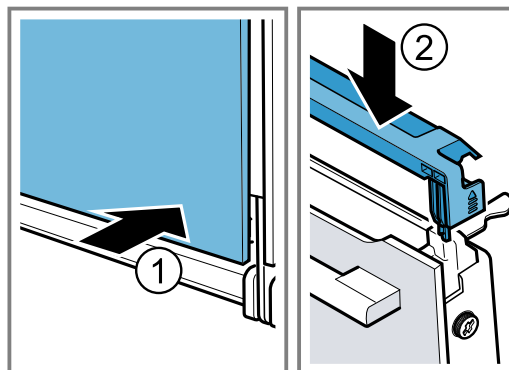
- Inserire il pannello intermedio sotto il fermo **a** e **1** e premerlo in alto e fissarlo.
- Premere verso il basso il fermo **a** di sinistra e di destra finché il pannello intermedio non è agganciato **2**.



- Agganciare il pannello frontale in basso nel fermo **a** di sinistra e di destra **1**.
- Premere il pannello frontale verso l'apparecchio finché il gancio **a** di sinistra e di destra non è antistante alla sede **b** **2**.



- Spingere il pannello frontale in basso **1**, finché non si aggancia con uno scatto.
- Aprire leggermente lo sportello dell'apparecchio e rimuovere il pannello da cucina.
- Avvitare le due viti a sinistra e a destra sullo sportello dell'apparecchio.
- Applicare la copertura dello sportello e spingerla **2** finché non si aggancia con uno scatto.



- Chiudere lo sportello dell'apparecchio.

Nota: Utilizzare il vano cottura soltanto se i pannelli dello sportello sono montati correttamente.

23 Sostegni

Per pulire bene i sostegni e il vano cottura o per sostituire i sostegni, questi si possono sganciare.

23.1 Sgancio dei sostegni

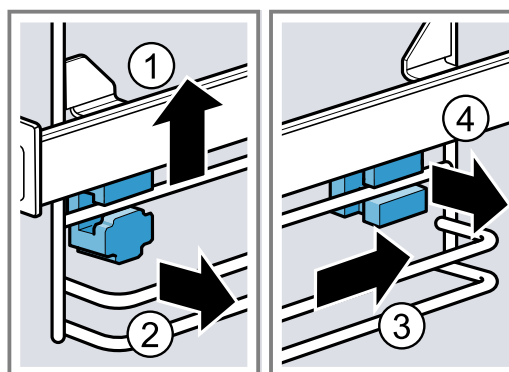
⚠ AVVERTENZA – Pericolo di ustioni!

I supporti si surriscaldano molto.

- ▶ Non toccare mai i supporti ad alta temperatura.
- ▶ Lasciar sempre raffreddare l'apparecchio.
- ▶ Tenere lontano i bambini.

- Sollevare leggermente in avanti il sostegno **1** e sganciarlo **2**.

- Spingere leggermente indietro l'intero sostegno **3** ed estrarlo **4**.

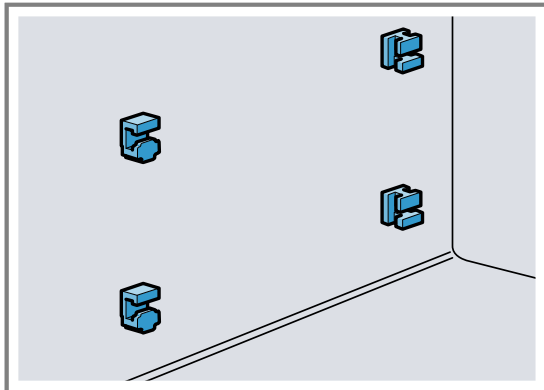


23.2 Inserimento dei fermi

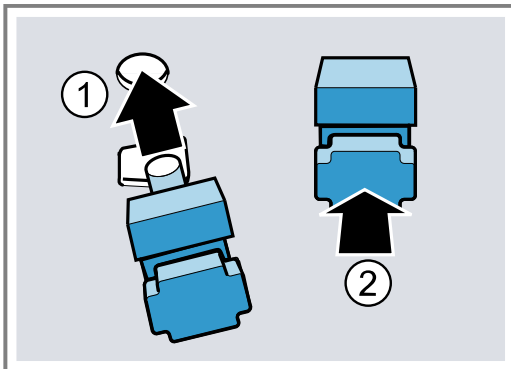
Se si sganciano i sostegni, i fermi possono cadere.

Nota:

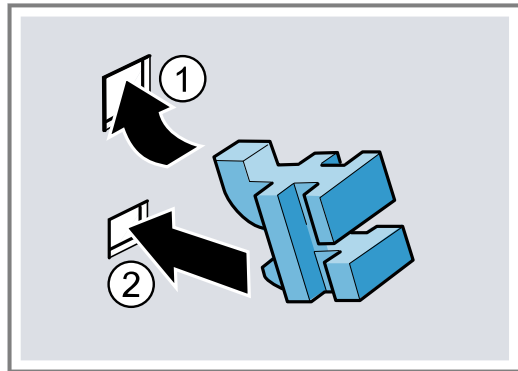
I fermi anteriori e posteriori sono diversi.



1. Inserire i fermi anteriori con il gancio in alto nel foro circolare e applicarli in modo leggermente trasversale ①.
2. Agganciare i fermi anteriori in basso e applicarli in modo dritto ②.

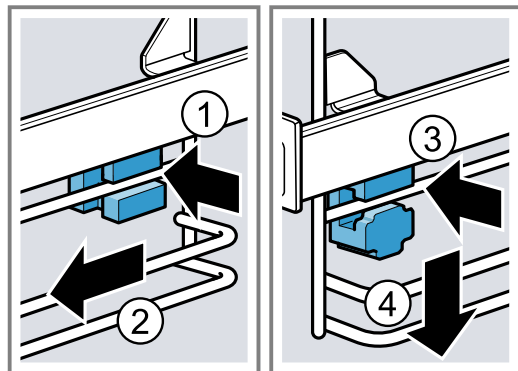


3. Agganciare i fermi posteriori con il gancio nel foro superiore ① e inserirlo nel foro inferiore ②.



23.3 Riaggancio dei sostegni

1. Inserire il sostegno nella parte posteriore in alto e in basso nei fermi ① e spingerlo in avanti ②.
2. Agganciare davanti il sostegno ③ e premerlo verso il basso ④.



24 Sistemazione guasti

I guasti minori possono essere sistemati autonomamente dall'utente. Utilizzare le informazioni per la sistemazione dei guasti prima di contattare il servizio di assistenza clienti. In questo modo si evitano costi non necessari.

⚠ AVVERTENZA – Pericolo di lesioni!

Gli interventi di riparazione effettuati in modo non appropriato rappresentano una fonte di pericolo.

- ▶ Solo il personale adeguatamente specializzato e formato può eseguire riparazioni sull'apparecchio.
- ▶ Se l'apparecchio presenta guasti, rivolgersi al servizio di assistenza clienti.

→ "Servizio di assistenza clienti", Pagina 34

⚠ AVVERTENZA – Pericolo di scosse elettriche!


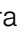
Gli interventi di riparazione effettuati in modo non appropriato rappresentano una fonte di pericolo.

- ▶ Solo il personale adeguatamente specializzato e formato può eseguire riparazioni sull'apparecchio.
- ▶ Per la riparazione dell'apparecchio possono essere impiegati soltanto pezzi di ricambio originali.
- ▶ Al fine di evitare pericoli, se il cavo di alimentazione di questo apparecchio subisce danni deve essere sostituito dal produttore, dal suo servizio di assistenza clienti o da persona in possesso di simile qualifica.

24.1 Anomalie di funzionamento

Anomalia	Causa e ricerca guasti
L'apparecchio non funziona.	Il fusibile nel contatore elettrico si è attivato. <ul style="list-style-type: none"> ▶ Controllare il fusibile nella scatola corrispondente.

Anomalia	Causa e ricerca guasti
L'apparecchio non funziona.	Alimentazione di corrente guasta. ▶ Verificare che l'illuminazione interna o altri apparecchi nel locale funzionino correttamente.
	Errore elettronico 1. Staccare l'apparecchio dalla corrente per almeno 30 secondi, disattivando il fusibile. 2. Ripristinare le impostazioni di base alle impostazioni di fabbrica. → <i>"Impostazioni di base", Pagina 22</i>
Sul display compare "Lingua: italiano".	Alimentazione di corrente guasta. ▶ Effettuare le impostazioni per la prima messa in funzione.
Il funzionamento non si avvia o si interrompe.	Sono possibili diverse cause scatenanti. ▶ Controllare le avvertenze che compaiono sul display. → <i>"Visualizzazione delle informazioni", Pagina 15</i>
	Anomalia di funzionamento ▶ Rivolgersi al servizio di assistenza clienti. → <i>"Servizio di assistenza clienti", Pagina 34</i>
L'apparecchio non scalda.	La modalità demo è attivata. 1. Staccare brevemente l'apparecchio dalla corrente disattivando il fusibile all'interno della scatola e riaccendendolo. 2. Spegnerne la modalità demo entro circa 5 minuti nelle impostazioni di base. → <i>"Modifica delle impostazioni di base", Pagina 23</i>
	Alimentazione di corrente guasta. ▶ A seguito di un'interruzione di corrente, aprire e chiudere una volta lo sportello dell'apparecchio. ✓ L'apparecchio esegue un controllo ed è pronto per l'uso.
Quando l'apparecchio è spento, l'ora non viene visualizzata.	L'impostazione di base è stata modificata. ▶ Modificare l'impostazione di base per visualizzare l'ora. → <i>"Impostazioni di base", Pagina 22</i>
Lo sportello dell'apparecchio non si apre.	Lo sportello dell'apparecchio è bloccato dalla funzione di pulizia, sul display si accende  ▶ Lasciare raffreddare l'apparecchio finché sul display non scompare  → <i>"Funzione pulizia 'Pirólisi activeClean'", Pagina 27</i>
	La sicurezza bambini blocca lo sportello dell'apparecchio. ▶ Disattivare la sicurezza bambini con il tasto  → <i>"Sicurezza bambini", Pagina 22</i> È possibile disattivare il blocco nelle impostazioni di base. → <i>"Impostazioni di base", Pagina 22</i>
Home Connect non funziona correttamente.	Sono possibili diverse cause scatenanti. ▶ Accedere a www.home-connect.com .
Con la cottura al solo microonde, il vano di cottura può diventare molto caldo.	La funzione di asciugatura è attivata. Al fine di evitare la formazione di condensa durante il solo funzionamento a microonde, al livello 600 Watt e al livello 800 Watt, l'apparecchio aziona automaticamente un elemento riscaldante. Il risultato della cottura non è influenzato. ▶ È possibile modificare l'impostazione di base per la funzione di asciugatura durante il funzionamento a microonde. → <i>"Impostazioni di base", Pagina 22</i> - Osservare le informazioni relative al funzionamento con microonde. → <i>"Microonde", Pagina 17</i>
L'illuminazione del vano di cottura non funziona.	L'impostazione di base è stata modificata. ▶ Modificare l'impostazione di base relativa all'illuminazione. → <i>"Impostazioni di base", Pagina 22</i>
	La lampadina a LED è guasta. ▶ Rivolgersi al servizio di assistenza clienti. → <i>"Servizio di assistenza clienti", Pagina 34</i>

Anomalia	Causa e ricerca guasti
Durata di funzionamento massima raggiunta	<p>Per evitare un funzionamento duraturo involontario, dopo un po' di ore l'apparecchio smette automaticamente di riscaldare, se le impostazioni restano invariate. Compare un'avvertenza sul display.</p> <p>Il raggiungimento della durata massima di funzionamento si basa sulle rispettive impostazioni di una modalità di funzionamento.</p> <ol style="list-style-type: none"> 1. Per proseguire il funzionamento, spegnere l'apparecchio con  e riaccenderlo. Reimpostare il funzionamento e avviare. 2. Qualora non serva, spegnere l'apparecchio con . <p>Consiglio: Affinché l'apparecchio non si spenga involontariamente, impostare una durata. → "Funzioni durata", Pagina 16</p>
Sul display viene visualizzato il codice errore composto da lettere e cifre, ad es. E0111.	<p>Il sistema elettronico ha riconosciuto un errore.</p> <ol style="list-style-type: none"> 1. Spegnere e riaccendere l'apparecchio. <p>✓ Se l'anomalia non è più presente, il messaggio scompare.</p> <ol style="list-style-type: none"> 2. Se il messaggio compare di nuovo, rivolgersi al servizio assistenza clienti. Comunicare il messaggio d'errore esatto. → "Servizio di assistenza clienti", Pagina 34
Il risultato di cottura è insoddisfacente.	<p>Le impostazioni non erano adatte. I valori di impostazione, come ad esempio la temperatura e la durata, dipendono dalla ricetta, dalla quantità e dalle pietanze.</p> <p>► La prossima volta impostare valori minori o maggiori.</p> <p>Consiglio: Nell'app Home Connect o sulla nostra homepage siemens-home.bsh-group.com sono contenute molte altre indicazioni relative alla preparazione e ai valori di impostazione adatti.</p>

25 Smaltimento

25.1 Rottamazione di un apparecchio dismesso

Un corretto smaltimento nel rispetto dell'ambiente permette di recuperare materie prime preziose.

1. Staccare la spina del cavo di alimentazione.
2. Tagliare il cavo di alimentazione.
3. Smaltire l'apparecchio nel rispetto dell'ambiente. Per informazioni sulle attuali procedure di smaltimento rivolgersi al rivenditore specializzato o al comune di competenza.



Questo apparecchio dispone di contrassegno ai sensi della direttiva europea 2012/19/UE in materia di apparecchi elettrici ed elettronici (waste electrical and electronic equipment - WEEE).

Questa direttiva definisce le norme per la raccolta e il riciclaggio degli apparecchi dismessi valide su tutto il territorio dell'Unione Europea.

26 Servizio di assistenza clienti

Informazioni dettagliate sulla durata della garanzia e sulle condizioni di garanzia in ciascun Paese sono reperibili presso il nostro servizio di assistenza clienti, presso il proprio rivenditore o sul nostro sito Internet. Quando si contatta il servizio di assistenza clienti sono necessari il codice prodotto (E-Nr.), il codice di produzione (FD) e il numero progressivo (Z-Nr.) dell'apparecchio.

I dati di contatto del servizio di assistenza clienti sono disponibili nell'elenco dei centri di assistenza allegato o sul nostro sito Internet.

Il prodotto è dotato di sorgenti luminose con classe di efficienza energetica G. Tali sorgenti sono disponibili come componente di ricambio e devono essere sostituite esclusivamente da personale qualificato.

26.1 Codice prodotto (E-Nr.), codice di produzione (FD) e numero progressivo (Z-Nr.)

Il codice prodotto (E-Nr.), il codice di produzione (FD) e il numero progressivo (Z-Nr.) sono riportati sulla targhetta identificativa dell'apparecchio.

La targhetta con i numeri si trova aprendo lo sportello dell'apparecchio.



Annotare i dati dell'apparecchio e il numero di telefono del servizio di assistenza clienti per ritrovarli rapidamente.

È possibile visualizzare le informazioni dell'apparecchio anche nelle impostazioni di base.

→ "Impostazioni di base", Pagina 22

27 Informazioni sul software libero e open source

Questo prodotto contiene componenti software concessi in licenza dai titolari dei diritti d'autore sotto forma di software libero o open source.

Le informazioni di licenza corrispondenti sono memorizzate nell'elettrodomestico. Si può accedere alle informazioni di licenza corrispondenti anche tramite la Home Connect App: "Profilo -> Informazioni legali -> Informazioni di licenza".¹ Le informazioni di licenza possono essere scaricate dal sito web dei prodotti del marchio. (Cercare sul sito web del prodotto il modello di apparecchio e altri documenti). In alternativa è possibile ri-

chiedere le informazioni corrispondenti all'indirizzo e-mail ossrequest@bshg.com o a BSH Hausgeräte GmbH, Carl-Wery-Str. 34, D-81739 München.

Il codice sorgente viene messo a disposizione su richiesta.

Inviare la richiesta a ossrequest@bshg.com oppure a BSH Hausgeräte GmbH, Carl-Wery-Str. 34, D-81739 München.

Oggetto: „OSSREQUEST“

I costi di gestione della richiesta saranno addebitati in fattura. Questa offerta è valida per tre anni dalla data di acquisto o almeno per il periodo in cui offriamo il supporto e i ricambi per il relativo apparecchio.

28 Dichiarazione di conformità

Con la presente, BSH Hausgeräte GmbH dichiara che l'apparecchio con funzionalità Home Connect è conforme ai requisiti fondamentali e alle altre disposizioni in materia della direttiva 2014/53/EU.

La dichiarazione di conformità dettagliata RED è consultabile sul sito Internet siemens-home.bsh-group.com alla pagina del prodotto nei documenti supplementari.

2,4 GHz di banda (2400–2483,5 MHz): max. 100 mW



	BE	BG	CZ	DK	DE	EE	IE	EL	ES
	FR	HR	IT	CY	LI	LV	LT	LU	HU
	MT	NL	AT	PL	PT	RO	SI	SK	FI
	SE	NO	CH	TR	IS	UK (NI)			

5 GHz di WLAN (Wi-Fi): solo per l'uso in ambienti interni.

AL	BA	MD	ME	MK	RS	UK	UA
----	----	----	----	----	----	----	----

5 GHz di WLAN (Wi-Fi): solo per l'uso in ambienti interni.

29 Funziona così

Qui è possibile trovare le impostazioni adatte, gli accessori e le stoviglie migliori per diverse pietanze. Abbiamo adattato i suggerimenti in modo ottimale all'apparecchio.

Consiglio: Nell'app Home Connect o sulla nostra homepage siemens-home.bsh-group.com sono contenute molte altre indicazioni relative alla preparazione e ai valori di impostazione adatti.

29.1 Istruzioni generali per la preparazione

Osservare queste informazioni durante la preparazione di tutte le pietanze.

- La temperatura e la durata della cottura dipendono dalla quantità e dalla ricetta. Per questo motivo sono indicati intervalli e non valori precisi. La prima volta provare con i valori più bassi.

- I valori indicati si riferiscono all'inserimento dei cibi nel vano cottura freddo. Se si desidera comunque preriscaldare, inserire l'accessorio nel vano cottura soltanto dopo il preriscaldamento.
- Rimuovere gli accessori non utilizzati dal vano cottura.

Consiglio

Per alcune pietanze è possibile utilizzare la funzione di aspirazione "Crisp Finish". La funzione di aspirazione "Crisp Finish" rimuove maggiore umidità dal vano cottura. Si consiglia tale preparazione per cibi con molta umidità, ad esempio

- per la preparazione su più livelli
- per biscotti con ripieni umidi
- per meringhe
- se si desidera una croccantezza maggiore

¹ In funzione dell'allestimento dell'apparecchio

Per alimenti più croccanti, si raccomanda l'attivazione nella seconda metà della cottura.

→ "Funzione di aspirazione 'Crisp Finish'", Pagina 19

29.2 Istruzioni per la preparazione della cottura al forno

- Per la cottura di dolci, biscotti o pane, gli stampi per dolci più indicati sono quelli scuri in metallo.
- Per la preparazione di sformati e gratin, utilizzare stoviglie ampie e piane. Nelle stoviglie strette e alte gli alimenti necessitano infatti di un tempo di cottura maggiore e la parte superiore diventa più scura.
- Gli stampi in silicone non sono adatti.
- Se si preparano sformati direttamente nella leccarda, inserire quest'ultima al livello 2.
- I valori di impostazione relativi agli impasti per pane valgono sia per gli impasti in teglia sia per quelli in stampo a cassetta.
- Le impostazioni consigliate per la cottura al forno in combinazione con il microonde valgono per gli stampi in metallo.

ATTENZIONE!

La presenza di acqua nel vano cottura caldo può causare la formazione di vapore. A causa della variazione di temperatura possono verificarsi danni.

- ▶ Non versare mai acqua nel vano cottura caldo.
- ▶ Non collocare mai la stoviglia con acqua sul fondo del vano cottura.

Livelli di inserimento

Se si utilizza il tipo di riscaldamento Aria calda 4D, è possibile scegliere tra i livelli di inserimento 1, 2, 3 e 4. Il risultato migliore si raggiunge utilizzando i seguenti livelli di inserimento.

Cottura al forno su un livello	Altezza
Impasti alti/stampo sulla griglia	2
Impasto piatto/teglia	3

Cottura al forno su più livelli	Altezza
2 livelli	
■ Leccarda	3
■ Teglia	1
2 livelli	
■ 2 griglie con stampi posizionati sopra	3 1
3 livelli	
■ Teglia	5
■ Leccarda	3
■ Teglia	1
4 livelli	
■ 4 griglie con carta da forno	5 3 2 1

Utilizzare il tipo di riscaldamento Aria calda 4D.

Note

- Non sempre gli impasti disposti in teglie o stampi inseriti nel forno nello stesso momento sono pronti contemporaneamente.
- Una preparazione combinata con microonde è possibile soltanto su un livello.

29.3 Istruzioni per la preparazione di arrostiti, brasati e cottura al grill

- Le impostazioni consigliate valgono per pietanze da arrostiti a temperatura di frigorifero e pollame non ripieno pronto da arrostiti.
- Disporre il pollame nella stoviglia dalla parte del petto oppure controllando che la parte con la pelle sia rivolta verso il basso.
- Dopo ca. $\frac{1}{2}$ - $\frac{2}{3}$ del tempo indicato girare la carne, la pietanza da arrostiti o il pesce intero.

Cottura arrosto sulla griglia

Cuocendola sulla griglia, la pietanza da arrostiti rimane particolarmente croccante su tutti i lati. Cuocere ad esempio contemporaneamente pollame di grandi dimensioni o più pezzi.

- Procedere con la cottura arrosto di porzioni di spessore e peso simili così rosolano in modo uniforme e rimangono succosi.
- Collocare la pietanza da cuocere direttamente sulla griglia.
- Per raccogliere i liquidi che gocciolano, spingere la leccarda un livello al di sotto della griglia.
- A seconda delle dimensioni e del tipo di arrosto, aggiungere fino a $\frac{1}{2}$ litro d'acqua nella leccarda. Con il fondo di cottura raccolto si può preparare una salsa. Inoltre si produce meno fumo e il vano cottura rimane meno sporco.

Cottura arrosto in pentola

Se durante la preparazione si cuoce con il coperchio, il vano cottura rimane molto più pulito.

Informazioni generali per la cottura arrosto in pentola

- Utilizzare stoviglie refrattarie che possono essere utilizzate nel forno.
- Collocare la stoviglia sulla griglia.
- Si addice meglio una stoviglia in vetro.
- Rispettare le istruzioni del produttore della stoviglia.

Cottura arrosto in una stoviglia senza coperchio

- Utilizzare una teglia alta.
- Se non si dispone di una stoviglia adatta, utilizzare la leccarda.

Cottura arrosto in una stoviglia con coperchio

- Utilizzare un coperchio appropriato che chiude bene.
- La distanza tra la carne e il coperchio non deve essere inferiore a 3 cm, in quanto durante la cottura la carne può aumentare di volume.

⚠ AVVERTENZA – Pericolo di scottature!

Dopo la cottura, l'apertura del coperchio può sprigionare vapore molto caldo. A certe temperature il vapore non è visibile.

- ▶ Sollevare il coperchio in modo che il vapore caldo fuoriesca dalla parte opposta a quella del proprio corpo.
- ▶ Tenere lontano i bambini.

Grill

Grigliare pietanze che devono diventare croccanti.

ATTENZIONE!

Gli alimenti contenenti acidi può danneggiare la griglia.

- ▶ Non disporre alimenti contenenti acidi, come la frutta o cibi grigliati conditi con marinature acide, direttamente sulla griglia.

Indicazioni per soggetti allergici al nichel

In rari casi, piccole tracce di nichel possono passare nell'alimento.

Il grill ventilato si addice molto bene per la preparazione di pollame intero, pesce e di carne come ad esempio l'arrosto in crosta.

- Grigliare porzioni di spessore e peso simili così rosolano in modo uniforme e rimangono succose.
- Disporre i pezzi da cuocere al grill direttamente sulla griglia.
- Per raccogliere i liquidi che gocciolano, spingere la leccarda almeno un livello al di sotto della griglia.

Note

- L'elemento grill si attiva e disattiva costantemente. Si tratta di un comportamento normale. La frequenza di ciò dipende dal livello grill impostato.
- Durante la cottura con il grill può svilupparsi fumo.

29.4 Preparazione con microonde

Se si preparano le pietanze con il microonde, è possibile ridurre considerevolmente il tempo di cottura.

Informazioni generali

- La durata di cottura si adegua al peso complessivo, in caso di preparazione con microonde. Se si desidera utilizzare una quantità diversa da quella indicata, la regola di base può essere d'aiuto: **una quantità doppia necessita pressoché del doppio del tempo di cottura.**
- I cibi trasmettono il calore alle stoviglie. Le stoviglie possono surriscaldarsi.
- Nella parte principale delle istruzioni per l'uso si trovano informazioni sulla modalità di impostazione del microonde e dell'aggiunta di microonde.
 - "Microonde", Pagina 17
 - "Aggiunta microonde", Pagina 18

Consiglio

Qui sono riportate altre preparazioni con microonde:

- → "Scongelo", Pagina 42
- → "Riscaldamento al microonde", Pagina 42

Come cuocere o stufare al microonde

- Utilizzare stoviglie adatte al microonde, con coperchio. Per coprire, utilizzare un piatto o una pellicola specifica per microonde.
- Per i cereali, ad es. il riso, utilizzare una stoviglia alta con coperchio. Durante la cottura i cereali producono molta schiuma. Aggiungere del liquido seguendo le indicazioni riportate nelle impostazioni consigliate.
- Sciacquare gli alimenti e non asciugarli. Aggiungere 1-3 cucchiaini di acqua o di succo di limone nelle pietanze.
- Distribuire le pietanze nella stoviglia in piano. Le pietanze collocate in modo orizzontale si scaldano più rapidamente.
- Utilizzare sale e spezie in quantità ridotte. Con la preparazione con microonde, il gusto tipico degli alimenti viene conservato.
- Girare o mescolare la pietanza 2-3 volte.
- Dopo la cottura lasciare riposare la pietanza per 2-3 minuti.

29.5 Istruzioni per la preparazione di piatti pronti

- Il risultato della cottura dipende in larga misura dall'alimento. Parti bruciate e irregolarità possono già essere presenti sui prodotti acquistati.
- Non utilizzare prodotti surgelati molto ghiacciati. Rimuovere il ghiaccio attorno alla pietanza.
- Togliere i piatti pronti dalla confezione.
- Se si riscalda o si prepara un piatto pronto, utilizzare una stoviglia refrattaria.
- Distribuire le porzioni delle pietanze, come panini e prodotti a base di patate, in maniera uniforme e in piano sull'accessorio. Disporre le porzioni ben distanziate l'una dall'altra.
- Osservare le istruzioni del produttore riportate sulla confezione.
- Se sulla confezione è indicato un altro valore rispetto a ciò che si può selezionare sull'apparecchio, utilizzare l'impostazione relativa ai watt immediatamente inferiore. Per raggiungere il medesimo risultato, prolungare la durata.

29.6 Scelta delle pietanze

Qui si trovano i suggerimenti sulle impostazioni per numerose pietanze suddivise in categorie.

Impostazioni consigliate per diverse pietanze

Pietanza	Accessori/stoviglie	Altezza	Tipo di riscaldamento	Temperatura in °C/livello grill	Potenza microonde in W	Durata in min.
Torta morbida, semplice	Stampo a ciambella o Stampo a cassetta	2		160-180	90	30-40
Torta morbida, sottile	Stampo a ciambella o Stampo a cassetta	2		150-170	-	60-80
Torta morbida, 2 livelli	Stampo a ciambella o Stampo a cassetta	3+1		140-150	-	60-80
Torta alla frutta o al quark con fondo di pasta frolla	Stampo a cerniera Ø 26 cm	2		150-170	-	65-85
Torta alla frutta o al quark con fondo di pasta frolla	Stampo a cerniera Ø 26 cm	2		1. 160-180 2. 100	1. 180 2. -	1. 30-40 2. 20
Pan di Spagna, 6 uova	Stampo a cerniera Ø 28 cm	2		150-160	-	50-60
Pan di Spagna, 6 uova	Stampo a cerniera Ø 28 cm	2		150-170 ¹	-	30-50
Torta di pasta frolla con copertura umida	Leccarda	3		160-180	-	55-75
Torta lievitata con copertura umida	Leccarda	3		180-190	-	30-40
Rotolo di Pan di Spagna	Teglia	3		180-190 ¹	-	15-20
Muffin	Teglia per muffin	3		170-190	-	15-20
Dolcetti lievitati	Teglia	3		160-180	-	25-40
Biscottini	Teglia	3		140-160	-	15-30
Biscottini, 2 livelli	Leccarda + Teglia	3+1		140-160	-	15-30
Biscottini, 3 livelli	2x Teglia + Leccarda	5+3+1		140-160	-	15-30
Pane, 750 g	Leccarda o Stampo a cassetta	2		1. 210-220 2. 180-190 ¹	-	1. 10-15 2. 25-35
Pane, 1500 g	Leccarda o Stampo a cassetta	2		1. 210-220 2. 180-190	-	1. 10-15 2. 40-50
Pane, 1500 g	Leccarda o Stampo a cassetta	2		200-210	-	35-45
Focaccia	Leccarda	3		250-270	-	20-25

¹ Preriscaldare l'apparecchio.

² Girare la pietanza dopo 2/3 del tempo totale.

³ Girare di tanto in tanto la pietanza 1-2 volte.

Pietanza	Accessori/stoviglie	Altezza	Tipo di riscaldamento	Temperatura in °C/livello grill	Potenza microonde in W	Durata in min.
Pagnotte fresche	Teglia	3		180-190	-	20-30
Pizza, fresca, sulla teglia	Teglia	3		200-220	-	25-35
Pizza, fresca, sulla teglia, 2 livelli	Leccarda + Teglia	3+1		180-190	-	35-45
Pizza, fresca, fondo sottile, nella teglia per pizza	Teglia per pizza	2		220-230	-	20-30
Quiche	Lo stampo per quiche con rivestimento scuro	3		190-210	-	30-40
Tarte flambée	Leccarda	3		260-280 ¹	-	10-15
Sformato, salato, ingredienti cotti	Stampo per sfornato	2		150-170	360	20-30
Lasagne, surgelate, 350-450 g, spessore 3 cm	Stoviglia senza coperchio.	2		200-210	180	20-25
Lasagne, surgelate, 600-1000 g, spessore 4-5 cm	Stoviglia senza coperchio.	2		200-210	180	35-45
Gratin di patate crude, spessore 4 cm	Stampo per sfornato	2		160-190	-	50-70
Gratin di patate crude, spessore 4 cm	Stampo per sfornato	2		170-190	360	20-25
Pollo, 1,3 kg, non ripieno	Griglia	2		200-220	-	60-70
Pollo, 1,3 kg, non ripieno	Stoviglia con coperchio	2		230-250	360	25-35
Tranci di pollo, 250 g ciascuno	Griglia	3		220-230	-	30-35
Tranci di pollo, 250 g ciascuno	Stoviglia senza coperchio.	2		190-210	360	20-30
Oca, non ripiena, 3 kg	Griglia	2		160-180	-	120-150
Oca, non ripiena, 3 kg	Griglia	2		170-190	180	80-90
Arrostto di maiale senza cotenna, ad es. collo, 1,5 kg	Stoviglia senza coperchio.	2		180-190	-	110-130
Arrostto di maiale senza cotenna, ad es. collo, 1,5 kg	Stoviglia con coperchio	2		220-240	360	55-65
Arrostto di maiale senza cotenna, ad es. collo, 1,5 kg	Stoviglia senza coperchio.	2		190-200	-	120-140
Filetto di manzo, cottura media, 1 kg	Griglia	2		210-220	-	40-50
Brasato di manzo, 1,5 kg	Stoviglia con coperchio	2		200-220	-	130-160
Brasato di manzo, 1,5 kg	Stoviglia con coperchio	2		200-220	-	140-160
Roastbeef, cottura media, 1,5 kg	Griglia	2		220-230	-	60-70
Roastbeef, cottura media, 1,5 kg	Stoviglia senza coperchio.	2		240-260	180	30-40

¹ Preriscaldare l'apparecchio.² Girare la pietanza dopo 2/3 del tempo totale.³ Girare di tanto in tanto la pietanza 1-2 volte.

Pietanza	Accessori/stoviglie	Altezza	Tipo di riscaldamento	Temperatura in °C/livello grill	Potenza microonde in W	Durata in min.
Hamburger, spessore 3-4 cm	Griglia	4		3	-	25-30 ²
Cosciotto d'agnello disossato, cottura media, 1,5 kg	Stoviglia senza coperchio.	2		170-190	-	50-80
Cosciotto d'agnello disossato, cottura media, 1,5 kg	Stoviglia con coperchio	2		240-260	1. 360 2. 180	1. 30 2. 35-40
Polpettone, 1 kg + 20 ml di acqua	Stoviglia senza coperchio.	2		170-190	360	30-40
Pesce intero alla griglia, 300 g, ad es. trota	Griglia	2		170-180	-	20-30
Pesce intero alla griglia, 300 g, ad es. trota	Griglia	3		2	90	15-20
Verdura, fresca, 250 g	Stoviglia con coperchio	2		-	600	6-10 ³
Verdure miste, 250 g + 25 ml di acqua	Stoviglia con coperchio	2		-	600	8-12 ³
Patate al forno, tagliate a metà, 1 kg	Leccarda	3		200-220	360	15-20
Patate lesse, tagliate in quattro, 500 g	Stoviglia con coperchio	2		-	600	12-15 ³
Riso a chicco lungo, 250 g + 500 ml di acqua	Stoviglia con coperchio	2		-	1. 600 2. 180	1. 7-9 2. 13-16
Miglio intero, 250 g + 600 ml di acqua	Stoviglia con coperchio	2		-	1. 600 2. 180	1. 8-10 2. 5-10
Polenta o semola di mais, 125 g + 500 ml di acqua	Stoviglia con coperchio	2		-	600	6-8 ³

¹ Preriscaldare l'apparecchio.

² Girare la pietanza dopo 2/3 del tempo totale.

³ Girare di tanto in tanto la pietanza 1-2 volte.

Dessert

Preparazione dello yogurt

1. Togliere dal vano cottura i supporti e gli accessori.
2. Sul piano cottura, riscaldare 1 litro di latte (3,5% di grasso) a 90 °C, quindi lasciarlo raffreddare fino a 40 °C.
Per il latte a lunga conservazione è sufficiente riscaldare a 40 °C.
3. Aggiungere 150 g di yogurt a temperatura di frigorifero nel latte.
4. Riempire piccoli recipienti, come ad es. tazze o bicchieri piccoli.
5. Coprire i contenitori con della pellicola, come ad es. quella per alimenti.
6. Collocare il recipiente sul fondo del vano cottura.
7. Regolare l'apparecchio in base all'impostazione consigliata.
8. Dopo la preparazione, lasciar riposare lo yogurt in frigorifero per almeno 12 ore.

Preparazione del budino in polvere

1. Utilizzare un recipiente alto adatto al microonde.
2. Nel recipiente mescolare il budino in polvere con il latte e lo zucchero.
3. Mettere il recipiente sulla griglia nel vano cottura.

4. Regolare l'apparecchio in base all'impostazione consigliata.
5. Quando il latte fa le bolle, mescolare con energia.
6. Ripetere l'operazione finché non viene raggiunta la consistenza desiderata.

Preparazione dei popcorn nel microonde

AVVERTENZA – Pericolo di ustioni!

Le confezioni ermetiche a tenuta d'aria possono esplodere.

- ▶ Osservare sempre le istruzioni riportate sulla confezione.
 - ▶ Servirsi sempre delle presine per estrarre i piatti dal vano di cottura.
1. Utilizzare stampi per sformati piatti e adatti al microonde.
Non utilizzare stoviglie in porcellana o piatti troppo concavi.
 2. Collocare il sacchetto dei popcorn nella stoviglia seguendo le istruzioni riportate sulla confezione.
 3. Regolare l'apparecchio in base all'impostazione consigliata.
 4. A seconda del prodotto e della quantità può essere necessario adeguare il tempo.

- Per evitare che i popcorn si brucino, dopo 1 minuto e 1/2 estrarre il sacchetto e scuoterlo.
- Rimettere quindi il sacchetto dei popcorn nel forno e continuare a farli scoppiare.

- Se si sentono scoppiare i popcorn solo ogni 2-3 secondi, spegnere l'apparecchio e togliere il sacchetto dal forno.
- Al termine della preparazione pulire il vano cottura.

Impostazioni consigliate per dessert, composte

Pietanza	Accessori/stoviglie	Livello	Tipo di riscaldamento → Pagina 11	Temperatura in °C	Potenza microonde in W	Durata in min.
Budino in polvere	Stoviglia con coperchio	2		-	600	5-8 ¹
Yogurt	Stampi monoporzione	Fondo del vano cottura		40-45	-	8-9 h
Popcorn per il microonde, 1 sacchetto da 100 g ²	Stoviglia senza coperchio.	2		-	600	4-6

¹ Girare di tanto in tanto la pietanza 1-2 volte.

² Disporre il sacchetto chiuso sulla stoviglia.

29.7 Tipi di preparazione particolari e altri usi

Informazioni e impostazioni consigliate relative a tipi di preparazione particolari e altri usi, ad es. cottura a fuoco lento.

Cottura a fuoco lento

Cuocere a fuoco lento i tagli pregiati di carne, ad es. tagli teneri di manzo, vitello, maiale, agnello e pollame.

Cottura a fuoco lento di pollame o carne

Nota: Con la cottura delicata non è possibile il funzionamento differito.

Requisito: Il vano cottura è freddo.

- Utilizzare carne fresca e in perfette condizioni igieniche, senza ossa.
- Collocare la stoviglia sulla griglia al livello 2 nel vano cottura.
- Preriscaldare il vano cottura e la stoviglia per circa 15 minuti.
- Sul piano cottura, arrostiti bene la carne su tutti i lati.

- Disporla subito sul piatto preriscaldato nel vano cottura. Affinché la temperatura all'interno del vano cottura resti uniforme, durante la cottura a fuoco lento tenere chiuso lo sportello del vano cottura.

Consigli per la cottura delicata

Qui si trovano i consigli per un bel risultato durante la cottura a fuoco lento.

Richiesta	Consiglio
Si desidera cuocere a fuoco lento il petto d'anatra.	<ul style="list-style-type: none"> Disporre il petto d'anatra freddo nella padella. Rosolare prima il lato della pelle. Cuocere a fuoco lento il petto d'anatra. Dopo la cottura delicata, attivare il grill per 3-5 minuti per rendere croccante il petto d'anatra.
Servire possibilmente calda la carne cotta a fuoco lento.	<ul style="list-style-type: none"> Riscaldare i piatti di portata. Servire le rispettive salse molto calde.

Impostazioni consigliate per la cottura a fuoco lento

Pietanza	Accessori/stoviglie	Altezza	Tempo di rosolatura in min.	Tipo di riscaldamento	Temperatura in °C	Potenza microonde in W	Durata in min.
Petto d'anatra, leggermente al sangue, 300 g ciascuno	Stoviglia senza coperchio.	2	6-8		90 ¹	-	45-60
Filetto di maiale, intero	Stoviglia senza coperchio.	2	4-6		80 ¹	-	45-70
Filetto di manzo, 1 kg	Stoviglia senza coperchio.	2	4-6		80 ¹	-	90-120

¹ Preriscaldare l'apparecchio.

Pietanza	Accessori/stoviglie	Altezza	Tempo di rosolatura in min.	Tipo di riscaldamento	Temperatura in °C	Potenza microonde in W	Durata in min.
Medaglioni di vitello, spessore 4 cm	Stoviglia senza coperchio.	2	4		80 ¹	-	30-50
Costolette d'agnello disossate, 200 g ciascuna	Stoviglia senza coperchio.	2	4		80 ¹	-	30-45

¹ Preriscaldare l'apparecchio.

Scongellamento

Scongellare le pietanze surgelate con il proprio apparecchio.

Istruzioni per la preparazione dello scongelamento

- Con il tipo di funzionamento "Microonde" è possibile scongelare frutta, verdura, pollame, carne, pesce o prodotti da forno surgelati.
- Per scongelare gli alimenti surgelati, toglierli dalla confezione.
- Utilizzare stoviglie refrattarie adatte al microonde.

- Le impostazioni consigliate valgono per pietanze a temperatura di surgelamento (-18 °C).
- Si ottengono risultati migliori se lo scongelamento viene effettuato in più fasi. Le fasi sono indicate in successione nelle impostazioni consigliate.
- Girare o mescolare 1-2 volte gli alimenti. Le porzioni di maggiori dimensioni devono essere girate ripetutamente. Spezzettare di tanto in tanto la pietanza. Rimuovere i pezzi già scongelati dal vano cottura.
- Lasciar riposare gli alimenti scongelati ancora per 10-30 minuti nell'apparecchio spento per uniformare la temperatura.

Impostazioni consigliate per lo scongelamento

Pietanza	Accessori/stoviglie	Livello	Tipo di riscaldamento	Temperatura in °C	Potenza microonde in W	Durata in min.
Pane, 500 g	Stoviglia senza coperchio.	2		-	1. 180 2. 90	1. 3 2. 10-15
Pagnotta	Griglia	2		140-160	90	2-4
Dolci umidi, 500 g	Stoviglia senza coperchio.	2		-	1. 180 2. 90	1. 2 2. 10-15
Dolci, secchi, 750 g	Stoviglia senza coperchio.	2		-	90	10-15
Pollo intero, 1,3 kg	Stoviglia senza coperchio.	2		-	1. 180 2. 90	1. 10 2. 10-15 ¹
Carne, intera, ad es. arrosto, carne cruda, 1 kg	Stoviglia senza coperchio.	2		-	1. 180 2. 90	1. 15 2. 20-30 ¹
Carne tritata, mista, 500 g	Stoviglia senza coperchio.	2		-	1. 180 2. 90	1. 5 2. 10-15 ¹
Pesce intero, 300 g	Stoviglia senza coperchio.	2		-	1. 180 2. 90	1. 3 2. 10-15 ¹
Frutti di bosco, 300 g	Stoviglia senza coperchio.	2		-	180	5-10
Scongellare il burro, 125 g	Stoviglia senza coperchio.	2		-	90	7-9

¹ Girare la pietanza dopo 1/2 del tempo totale di cottura.

Riscaldamento al microonde

Con il microonde si possono riscaldare gli alimenti oppure scongelarli e scaldarli insieme.

Istruzioni per la preparazione del riscaldamento con microonde

- Utilizzare stoviglie adatte al microonde, con coperchio.
- Girare o mescolare la pietanza 2-3 volte.
- Lasciare riposare la pietanza per 1-2 minuti dopo averla riscaldata.

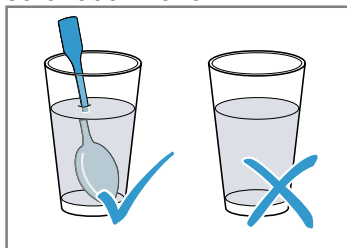
- I cibi trasmettono il calore alle stoviglie. Le stoviglie possono surriscaldarsi.
- Osservare i seguenti punti quando si riscaldano gli alimenti per la prima infanzia:
 - posizionare sulla griglia i biberon senza tettarella o coperchio.
 - Una volta terminata la fase di riscaldamento, scuotere o mescolare sempre con cura.
 - Controllare assolutamente la temperatura degli alimenti per la prima infanzia.

- Pulire il vano cottura dopo il riscaldamento e asciugarlo.

⚠ AVVERTENZA – Pericolo di scottature!

Durante il riscaldamento di liquidi si può verificare un ritardo nel processo di ebollizione. In altri termini, la temperatura di ebollizione viene raggiunta senza che si formino le tipiche bollicine di vapore. Anche un urto leggero del recipiente è vietato, per motivi di sicurezza. Il liquido caldo può traboccare o schizzare all'improvviso.

- ▶ Quando si riscalda, aggiungere sempre un cucchiaino nel contenitore, così si evita un ritardo nel processo di ebollizione.



ATTENZIONE!

Se il metallo entra in contatto con la parete del vano cottura, si verificano scintille che possono danneggiare l'apparecchio oppure distruggere il vetro interno dello sportello.

- ▶ I componenti in metallo, per esempio i cucchiaini contenuti nei bicchieri, devono restare a una distanza non inferiore a 2 cm dalle pareti del vano cottura e dal lato interno dello sportello.

Impostazioni consigliate per il riscaldamento e la rigenerazione

Pietanza	Accessori/stoviglie	Livello	Tipo di riscaldamento	Temperatura in °C	Potenza microwonde in W	Durata in min.
Riscaldare le bevande, 200 ml	Stoviglia senza coperchio.	2		-	max	1-3
Riscaldare gli alimenti per la prima infanzia, ad es. biberon, 150 ml	Stoviglia senza coperchio.	2		-	360	1-3
Verdura, refrigerata, 250 g	Stoviglia con coperchio	2		-	600	3-8
Verdura surgelata e separata, 250 g	Stoviglia con coperchio	2		-	600	8-12
Piatto, refrigerato, 1 porzione	Stoviglia con coperchio	2		-	600	4-8
Zuppa, minestrone, refrigerati 400 ml	Stoviglia con coperchio	2		-	600	5-7 ¹
Contorni refrigerati, ad es. pasta, gnocchi, patate, riso	Stoviglia con coperchio	2		-	600	5-10
Piatto, congelato, 1 porzione	Stoviglia con coperchio	2		-	600	11-15
Zuppa, pasticcio, congelato, 200 ml	Stoviglia con coperchio	2		-	600	6-8 ¹
Contorni congelati, 500 g, ad es. pasta, gnocchi, patate, riso	Stoviglia con coperchio	2		-	600	7-12
Sformati congelati, 400 g, ad es. lasagne, gratin di patate	Stoviglia senza coperchio.	2		180-200	180	20-25

¹ Mescolare bene le pietanze.

Mantenere in caldo

Istruzioni per la preparazione dello scaldavivande

- Se si usa il tipo di riscaldamento "Scaldavivande" evitare la formazione di condensa. Non si deve pulire il vano cottura.

- Per evitare che le pietanze si secchino, coprirle.
- Mantenere in caldo le pietanze non più di 2 ore.
- Osservare che alcune pietanze continuano la cottura mentre le si mantiene in caldo.

29.8 Pietanze sperimentate

Le informazioni contenute in questa sezione sono state create per gli enti di controllo, al fine di agevolare le verifiche dell'apparecchio secondo EN 60350-1 o IEC 60350-1 e in conformità alla norma EN 60705, IEC 60705.

Cottura al forno

- I valori indicati si riferiscono all'inserimento nel vano cottura freddo.
- Osservare le avvertenze contenute nelle impostazioni consigliate relative al preriscaldamento. I valori indicati non si riferiscono al riscaldamento rapido.
- Per la cottura al forno utilizzare inizialmente la temperatura più bassa tra quelle indicate.
- Non sempre gli impasti disposti in teglie o stampi inseriti nel forno nello stesso momento sono pronti contemporaneamente.
- Livelli di inserimento per la cottura al forno su 2 livelli:
 - Leccarda: livello 3
 - Teglia: livello 1
- Stampi sulla griglia:
 - Prima griglia: livello 3
 - Seconda griglia: livello 1
- Livelli di inserimento per la cottura al forno su 3 livelli:
 - Teglia: livello 5
 - Leccarda: livello 3
 - Teglia: livello 1
- Pan di Spagna all'acqua
 - Se si cuoce su 2 livelli, disporre gli stampi l'uno sopra l'altro sulle griglie in modo sfalsato.
 - In alternativa a una griglia, è possibile utilizzare anche la teglia Air Fry da noi proposta.


Impostazioni consigliate per la cottura al forno

Pietanza	Accessori/stoviglie	Livello	Tipo di riscaldamento → <i>Pagina 11</i>	Temperatura in °C	Potenza microwonde in W	Durata in min.
Biscotti siringati	Teglia	3		140-150 ¹	-	25-40
Biscotti siringati	Teglia	3		140-150 ¹	-	25-40
Biscotti siringati, 2 livelli	Leccarda + Teglia	3+1		140-150 ¹	-	30-40
Biscotti siringati, 3 livelli	2x Teglia + Leccarda	5+3+1		130-140 ¹	-	35-55
Cupcake	Teglia	3		160 ¹	-	20-30
Cupcake	Teglia	3		150 ¹	-	25-35
Cupcake, 2 livelli	Leccarda + Teglia	3+1		150 ¹	-	25-35
Cupcake, 3 livelli	2x Teglia + Leccarda	5+3+1		140 ¹	-	35-45
Pan di Spagna all'acqua	Stampo a cerniera Ø 26 cm	2		160-170 ²	-	25-35
Pan di Spagna all'acqua	Stampo a cerniera Ø 26 cm	2		160-170 ²	-	25-35
Pan di Spagna all'acqua, 2 livelli	2x Stampo a cerniera Ø 26 cm	3+1		150-170 ²	-	30-50

¹ Preriscaldare l'apparecchio per 5 minuti. Non utilizzare la funzione riscaldamento rapido.

² Preriscaldare l'apparecchio. Non utilizzare la funzione riscaldamento rapido.

Grill**Impostazioni consigliate per la cottura al grill**

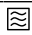
Pietanza	Accessori/stoviglie	Altezza	Tipo di riscaldamento → <i>Pagina 11</i>	Temperatura in °C/livello grill	Potenza microonde in W	Durata in min.
Dorare i toast	Griglia	5		3 ¹	-	3-5

¹ Non preriscaldare l'apparecchio.




Preparazione con microonde

- Per una verifica con il solo funzionamento a microonde, disattivare la funzione asciugatura nelle impostazioni di base. → *Pagina 22*




Impostazioni consigliate per lo scongelamento con il microonde

Pietanza	Accessori/stoviglie	Livello	Tipo di riscaldamento → <i>Pagina 11</i>	Temperatura in °C	Potenza microonde in W	Durata in min.
Carne	Stoviglia senza coperchio.	2		-	1. 180 2. 90	1. 5 2. 10-15

Impostazioni consigliate per la cottura con il microonde

Pietanza	Accessori/stoviglie	Livello	Tipo di riscaldamento → <i>Pagina 11</i>	Temperatura in °C	Potenza microonde in W	Durata in min.
Latte all'uovo	Stoviglia senza coperchio.	2		-	1. 360 2. 180	1. 20 2. 20-25
Pan di Spagna	Stoviglia senza coperchio.	2		-	600	7-9
Polpettone	Stoviglia senza coperchio.	2		-	600	22-27

Impostazioni consigliate per la cottura combinata con il microonde

Pietanza	Accessori/stoviglie	Livello	Tipo di riscaldamento → <i>Pagina 11</i>	Temperatura in °C	Potenza microonde in W	Durata in min.
Gratin di patate	Stoviglia senza coperchio.	2		170-190	360	25-30
Torta	Stoviglia senza coperchio.	2		180-200	180	18-23
Pollo	Griglia	2		200-220	360	25-35 ¹

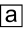

¹ Girare la pietanza dopo 2/3 del tempo totale.

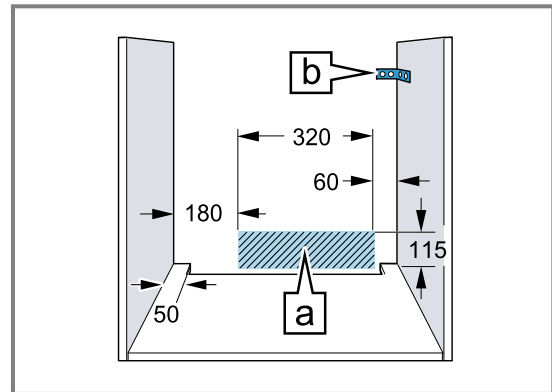
30 Istruzioni per il montaggio



⚠ 30.1 Indicazioni generali di montaggio

Osservare le presenti indicazioni prima di iniziare il montaggio dell'apparecchio.

- Inserire l'apparecchio in un mobile ad incasso senza parete posteriore. Rispettare una distanza pari ad almeno 35 mm tra il muro e il fondo o la parete posteriore del pensile sottostante.
- Le fessure di ventilazione e le prese d'aria non devono essere coperte.
- L'utilizzo sicuro viene garantito solo se il montaggio è stato effettuato in modo corretto secondo le presenti istruzioni. In caso di danni dovuti a un montaggio scorretto la responsabilità ricade su chi ha montato l'apparecchio.
- Non utilizzare la maniglia dello sportello per trasportare o installare l'apparecchio.
- Controllare l'apparecchio dopo averlo disballato. Qualora si fossero verificati danni da trasporto, non collegare l'apparecchio.
- Rimuovere il materiale di imballaggio e la pellicola adesiva dal vano cottura e dallo sportello prima della messa in funzione.
- Osservare la guida di montaggio per i componenti degli accessori.
- I mobili da incasso devono essere termostabili fino a una temperatura pari a 95 °C e i mobili adiacenti fino a 70 °C.
- Non montare l'apparecchio dietro a uno sportello decorativo o a uno sportello del mobile. Sussiste il pericolo di surriscaldamento.
- Completare i lavori di taglio sul mobile prima dell'inserimento dell'apparecchio. Rimuovere i trucioli in quanto possono pregiudicare il funzionamento dei componenti elettrici.
- La presa di collegamento dell'apparecchio deve trovarsi all'interno dell'area tratteggiata  o all'esterno dell'area di incasso. Fissare il mobile alla parete con un angolare  disponibile in commercio.



- Indossare guanti protettivi per evitare di procurarsi ferite da taglio. Parti che restano scoperte durante il montaggio possono essere appuntite.
- Nelle figure le misure sono espresse in mm.

⚠ AVVERTENZA – Pericolo di incendio!

È pericoloso utilizzare un cavo di alimentazione con una prolunga e un adattatore non ammesso.

- ▶ Non utilizzare prese multiple.
- ▶ Utilizzare solo cavi di prolunga certificati, dotati di una sezione minima di 1,5 mm² e conformi ai relativi requisiti di sicurezza vigenti a livello nazionale.
- ▶ Se il cavo di alimentazione è troppo corto, contattare il servizio di assistenza clienti.
- ▶ Utilizzare esclusivamente gli adattatori approvati dal produttore.

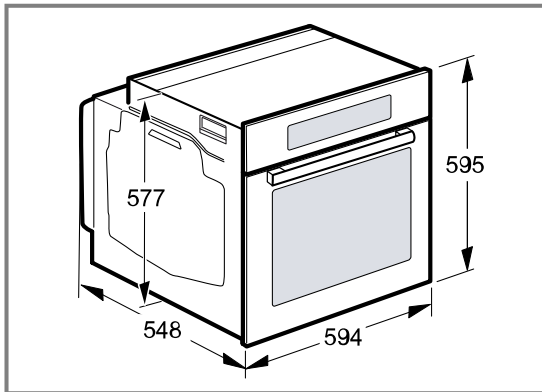
ATTENZIONE!

Trasportando l'apparecchio dalla maniglia, questa può rompersi in quanto non sopporta il peso dell'apparecchio.

- ▶ Non trasportare o reggere l'apparecchio afferrandolo dalla maniglia.

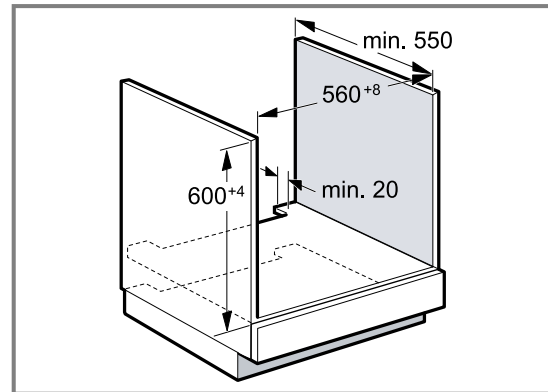
30.2 Dimensioni apparecchio

Qui sono riportate le dimensioni dell'apparecchio



30.3 Montaggio sotto un piano di lavoro

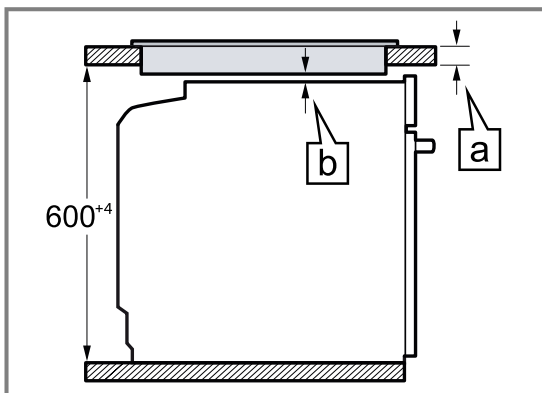
Per il montaggio sotto un piano di lavoro, osservare le dimensioni e le indicazioni di incasso.



- Per la ventilazione dell'apparecchio occorre una fessura di ventilazione nel ripiano intermedio.
- Fissare il piano di lavoro al mobile da incasso.
- Rispettare le istruzioni di montaggio del piano cottura eventualmente presenti.
- Osservare le eventuali istruzioni di installazione nazionali divergenti per il piano cottura.

30.4 Montaggio sotto un piano cottura

Se l'apparecchio viene incassato sotto un piano cottura, vanno rispettate le seguenti misure minime, eventualmente inclusa sottostruttura.



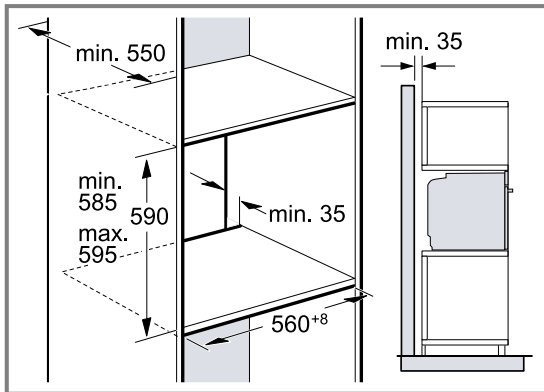
Sulla base della distanza minima necessaria \boxed{b} risulta lo spessore minimo del piano di lavoro \boxed{a} .

Tipo di piano cottura	a rialzato in mm	a a filo in mm	b in mm
Piano cottura a induzione	37	38	5
Piano di cottura con sistema a induzione sull'intera superficie	47	48	5
Piano cottura a gas	27	38	5 ¹
Piano cottura elettrico	27	30	2

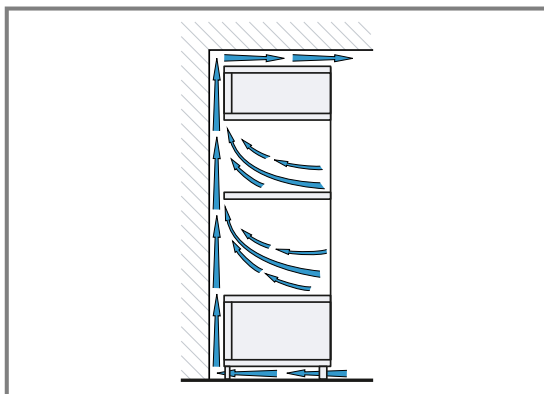
¹ Osservare le eventuali istruzioni di installazione nazionali divergenti per il piano cottura.

30.5 Montaggio in un mobile alto

Per il montaggio in un mobile alto, osservare le dimensioni e le indicazioni di incasso.



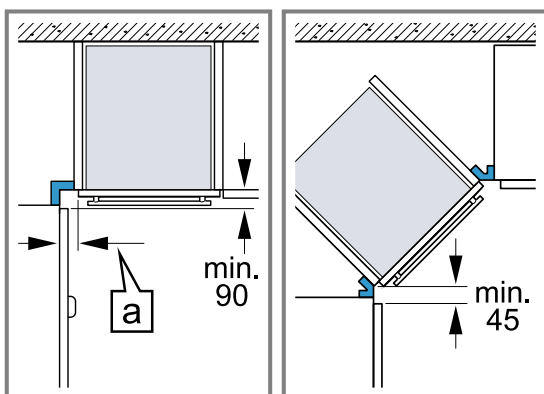
- Per la ventilazione dell'apparecchio occorre una fessura di ventilazione nei doppiofondi.
- Per garantire un'aerazione sufficiente dell'apparecchio, è necessaria un'apertura di ventilazione di almeno 200 cm² nello zoccolo. A tal fine, accorciare lo zoccolo o montare una griglia di ventilazione. Prestare attenzione a che lo scambio di aria sia conforme allo schizzo.



- Se oltre ai pannelli posteriori dell'elemento, il mobile alto ha un ulteriore pannello posteriore, quest'ultimo deve essere rimosso.
- Montare l'apparecchio a un'altezza tale da poter prelevare gli accessori senza problemi.

30.6 Montaggio angolare

Per il montaggio angolare, osservare le dimensioni e le indicazioni di incasso.



- Per permettere l'apertura dello sportello, tenere conto delle dimensioni minime del montaggio angolare. La misura \boxed{a} dipende dallo spessore del frontale del mobile e della maniglia.

30.7 Collegamento elettrico

Per eseguire il collegamento elettrico dell'apparecchio in sicurezza, osservare le presenti avvertenze.

- L'apparecchio rientra nella classe di protezione I e può funzionare solo se dotato di un conduttore di terra.
- La protezione avviene secondo l'indicazione di potenza sulla targhetta di identificazione e nel rispetto delle disposizioni locali.
- Durante tutte le operazioni di montaggio l'apparecchio deve essere privo di tensione.
- Allacciare l'apparecchio esclusivamente mediante il cavo fornito in dotazione.
- Collegare il cavo di alimentazione alla parete posteriore dell'apparecchio fino ad udire un clic. È possibile richiedere presso il servizio di assistenza tecnica un cavo di alimentazione di 3 m.
- Sostituire il cavo di alimentazione unicamente con un cavo originale disponibile presso il servizio di assistenza tecnica.
- La protezione da contatto deve essere garantita tramite il montaggio.
- Se il display dell'apparecchio rimane scuro, l'allacciamento è errato. Disconnettere l'apparecchio dalla rete; verificare l'allacciamento.

Collegamento elettrico dell'apparecchio alla spina con messa a terra

Nota: L'apparecchio può essere collegato solamente a una presa con messa a terra installata secondo le istruzioni.

- ▶ Inserire la spina nella presa con messa a terra. Se l'apparecchio è incassato, la spina di alimentazione del cavo di collegamento alla rete elettrica deve essere liberamente accessibile, oppure qualora non fosse possibile accedere liberamente alla spina, nell'impianto elettrico fisso deve essere montato un dispositivo di separazione conformemente alle norme di installazione.

Collegamento elettrico dell'apparecchio senza spina con messa a terra

Nota: L'allacciamento dell'apparecchio deve essere eseguiti esclusivamente da personale specializzato. In caso di danni causati da un allacciamento non corretto, decade il diritto di garanzia.

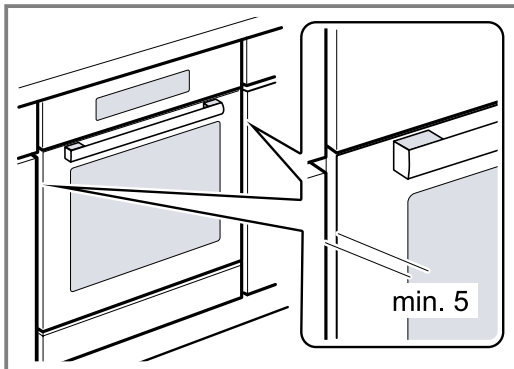
Nell'impianto elettrico fisso deve essere montato un dispositivo di separazione conformemente alle norme di installazione.

1. Nella presa di collegamento, individuare un conduttore di fase e uno neutro ("zero"). Un allacciamento scorretto dell'apparecchio può comportarne il danneggiamento.
2. Attenersi allo schema di allacciamento. Per la tensione, vedere la targhetta di identificazione.
3. Collegare i fili del collegamento di rete rispettando l'attribuzione dei colori:
 - Verde-giallo = conduttore di terra ⊕
 - Blu = conduttore neutro ("zero")

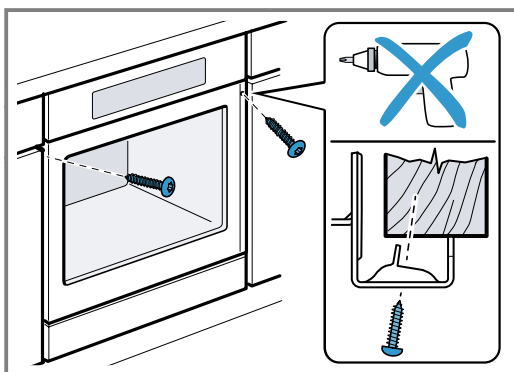
- Marrone = fase (conduttore esterno)

30.8 Montaggio dell'apparecchio

1. Inserire l'apparecchio fino in fondo e centrarlo.



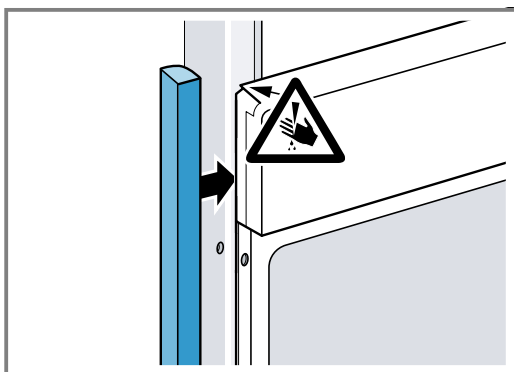
2. Fissare l'apparecchio con le viti.



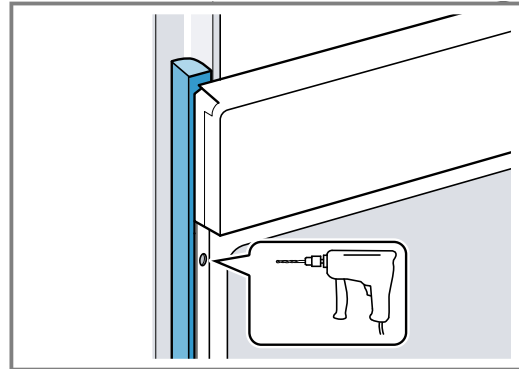
Nota: Non chiudere lo spazio tra il piano di lavoro e l'apparecchio con ulteriori listelli.
Sulle pareti laterali del mobile non deve essere collocato alcun listello di isolamento termico.

30.9 In caso di cucine con maniglia integrata verticale:

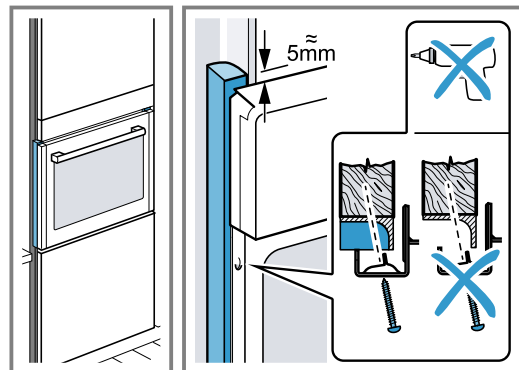
1. Applicare un pezzo di riempimento adatto [per coprire eventuali bordi taglienti e garantire un montaggio sicuro.



2. Preforare i profili di alluminio per realizzare un raccordo a vite.



3. Fissare l'apparecchio con la vite adeguata.



30.10 Smontaggio dell'apparecchio

1. Scollegare l'apparecchio dalla rete elettrica.
2. Svitare le viti di fissaggio.
3. Sollevare leggermente l'apparecchio ed estrarlo completamente.

IT Prodotto da BSH Hausgeräte GmbH con la licenza di marchio di Siemens AG

BSH Hausgeräte GmbH

Carl-Wery-Straße 34

81739 München, GERMANY

siemens-home.bsh-group.com



9001647381

(030330)

it