

on/off

menu



start/stop

SIEMENS

SIEMENS

Zabudovaná rúra na pečenie

HB876G8.6

sk Návod na používanie a pokyny na inštaláciu



Register your product on My Siemens and discover exclusive services and offers.
siemens-home.bsh-group.com/welcome

The future moving in.

Siemens Home Appliances

Ďalšie informácie nájdete v Digitálnej používateľskej príručke.



Obsah

NÁVOD NA POUŽÍVANIE

1	Bezpečnosť.....	2
2	Zabránenie vecným škodám	5
3	Ochrana životného prostredia a šetrenie	5
4	Oboznámenie sa	6
5	Druhy prevádzky	8
6	Príslušenstvo	9
7	Pred prvým použitím.....	10
8	Základná obsluha.....	11
9	Rýchle rozohrievanie	12
10	Časové funkcie.....	12
11	Teplotná sonda	13
12	Pokrmý.....	15
13	Detská poistka.....	16
14	Nastavenie programu sabat:	17
15	Home Connect	17
16	Základné nastavenia.....	19
17	Čistenie a údržba	19
18	Samočistenie.....	21
19	Podpora pri čistení humidClean	23
20	Dvierka spotrebiča.....	23
21	Rámy.....	26
22	Odstránenie porúch	26
23	Likvidácia	28
24	Zákaznícky servis.....	29
25	Vyhlásenie o zhode.....	29
26	Takto sa to podarí	29
27	NÁVOD NA MONTÁŽ.....	34
27.1	Všeobecné pokyny na montáž	34

1 Bezpečnosť

Dodržiavajte nasledujúce bezpečnostné upozornenia.

1.1 Všeobecné upozornenia

- Starostlivo si prečítajte tento návod.
- Návod, ako aj ďalšie informácie o produkte uschovajte pre neskoršie použitie alebo ďalšieho majiteľa.
- Nepripájajte spotrebič, ak došlo k poškodeniu počas prepravy.

1.2 Používanie v súlade s určením

Tento spotrebič je určený len na zabudovanie. Dodržiavajte špeciálny návod na montáž. Spotrebiče bez zástrčky smie pripájať iba koncesovaný odborný personál. Pri škodách spôsobených nesprávnym pripojením zaniká nárok na záruku.

Tento spotrebič používajte len:

- na prípravu jedál a nápojov.
- v súkromných domácnostiach a v uzavretých priestoroch domáceho prostredia.
- maximálne do výšky 4000 m nad morom.

1.3 Obmedzenie skupiny používateľov

Tento spotrebič môžu používať deti staršie ako 8 rokov a osoby so zníženými fyzickými, senzorickými alebo mentálnymi schopnosťami alebo osoby s nedostatočnými skúsenosťami a/alebo vedomosťami iba vtedy, ak sú pod dozorom alebo ak boli poučené o bezpečnom používaní spotrebiča a nebezpečenstiev, ktoré z neho vyplývajú.

Deti sa so spotrebičom nesmú hrať.

Čistenie a používateľskú údržbu nesmú vykonávať deti, výnimkou je iba prípad, ak sú staršie ako 15 rokov a sú pod dozorom.

Deti mladšie ako 8 rokov sa musia zdržiavať v bezpečnej vzdialenosti od spotrebiča a prívodného kábla.

1.4 Bezpečné používanie

Príslušenstvo vždy správne zasuňte do varného priestoru.

→ "Príslušenstvo", Strana 9

⚠ VAROVANIE – Riziko požiaru!

Horľavé predmety uskladnené vo vnútornom priestore sa môžu vznietiť.

- ▶ Nikdy neuchovávajte vo vnútornom priestore horľavé predmety.
- ▶ Ak zo spotrebiča vychádza dym, vypnite ho alebo vytiahnite sieťovú zástrčku zo zásuvky a dvierka nechajte zatvorené, aby sa prípadné plamene udusili.

Voľné zvyšky jedál, tuk a šťava z pečenia sa môžu vznietiť.

- ▶ Pred spustením prevádzky odstráňte z priestoru pečenia, z vyhrievacích prvkov a príslušenstva hrubé nečistoty.

Pri otvorení dvierok vzniká prúdenie vzduchu. Papier na pečenie sa nesmie dotknúť ohrevného telesa kvôli vznieteniu.

- ▶ Pri predhrievaní a počas prípravy jedla nikdy nekladte papier na pečenie voľne na príslušenstvo.
- ▶ Papier na pečenie vždy vhodne pristrihnite a zaťažte riadom alebo formou na pečenie.

⚠ VAROVANIE – Riziko popálenia!

Spotrebič a jeho prístupné časti sa počas používania zahrievajú.

- ▶ Dávajte pozor, aby ste sa nedotkli vyhrievacích prvkov.
- ▶ Deti mladšie ako 8 rokov sa musia zdržiavať v bezpečnej vzdialenosti.

Príslušenstvo alebo riad sa veľmi zohreje.

- ▶ Vždy, keď vyberáte horúce príslušenstvo alebo riad z varného priestoru, používajte chňapku na hrniec.

Alkoholové výpary sa môžu v horúcom vnútornom priestore vznietiť.

- ▶ Používajte do jedál len malé množstvá vysokopercentných nápojov.
- ▶ Dvierka spotrebiča opatrne otvorte.

⚠ VAROVANIE – Riziko obarenia!

Prístupné časti sa počas prevádzky rozpália.

- ▶ Nikdy sa nedotýkajte horúcich častí.
- ▶ Deti udržiavajte v bezpečnej vzdialenosti.

Pri otvorení dvierok spotrebiča môže unikať veľmi horúca para. Para nie je vždy viditeľná v závislosti od teploty.

- ▶ Dvierka spotrebiča opatrne otvorte.
- ▶ Deti udržiavajte v bezpečnej vzdialenosti.

V horúcom varnom priestore sa môže z vody vytvárať horúca vodná para.

- ▶ Nikdy nedávajte vodu do horúceho vnútorného priestoru rúry.

⚠ VAROVANIE – Riziko poranenia!

Poškriabané sklo na dvierkach spotrebiča môže prasknúť.

- ▶ Na čistenie skla dvierok rúry nepoužívajte drsné abrazívne čistiace prostriedky alebo ostré kovové škrabky, pretože by mohli poškriabať povrch.

Spotrebič a časti, ktorých sa možno dotknúť, môžu mať ostré hrany.

- ▶ Pri manipulácii a čistení buďte opatrní.
- ▶ Pokiaľ je to možné, noste ochranné rukavice.

Závesy dvierok spotrebiča sa pri otváraní a zatváraní zatvárajú a môžete sa privrieť.

- ▶ Nesiahajte do priestoru závesov.
- Súčasti dvierok spotrebiča môžu mať ostré hrany.
- ▶ Nasadte si ochranné rukavice.

⚠ VAROVANIE – Riziko zásahu elektrickým prúdom!

Neodborné opravy sú nebezpečné.

- ▶ Spotrebič môže opravovať iba príslušne vyškolený personál.
- ▶ Pri oprave spotrebiča sa smú používať len originálne náhradné súčiastky.
- ▶ Ak sa napájací kábel tohto spotrebiča poškodí, musí byť vymenený vyškoleným odborným personálom.

Poškodená izolácia sieťového prívodného vedenia je nebezpečná.

- ▶ Sieťové prívodné vedenie sa nikdy nesmie dostať do kontaktu s horúcimi časťami spotrebiča alebo tepelnými zdrojmi.
- ▶ Sieťové prívodné vedenie sa nikdy nesmie dostať do kontaktu s ostrými špicami alebo hranami.
- ▶ Nikdy neohýbajte, nestláčajte ani nevymieňajte sieťové prívodné vedenie.

Vniknutá vlhkosť môže spôsobiť úraz elektrickým prúdom.

- ▶ Na čistenie spotrebiča nepoužívajte parný čistič ani vysokotlakový čistič.

Poškodený spotrebič alebo poškodené sieťové prívodné vedenie je nebezpečné.

- ▶ Nikdy nepoužívajte poškodený spotrebič.
- ▶ Nikdy neťahajte za sieťové prívodné vedenie, keď ho chcete odpojiť od elektrickej

siete. Vždy odpojte sieťovú zástrčku sieťového prívodného vedenia.

- ▶ Keď je spotrebič alebo sieťové prívodné vedenie poškodené, okamžite vyťahnite zástrčku sieťového prívodného vedenia alebo vypnite poistku v poistkovej skrini.
- ▶ Zavolajte zákaznícky servis. → *Strana 29*

⚠ VAROVANIE – Nebezpečenstvo: magnetizmus!

V ovládacom paneli alebo v ovládacích prvkoch sú vložené permanentné magnety. Magnety môžu ovplyvňovať elektronické implantáty, napríklad kardiostimulátor alebo inzulínové pumpy.

- ▶ Osoby s elektronickými implantátmi musia byť od spotrebiča vzdialené najmenej 10 cm.

⚠ VAROVANIE – Riziko udusenía!

Deti si môžu obalový materiál pretiahnuť cez hlavu alebo sa doň zabaliť a zadusiť.

- ▶ Obalový materiál uchovávajte mimo detí.
- ▶ Nenechajte deti hrať sa s obalovým materiálom.

Deti môžu vdýchnuť alebo prehltnúť malé časti a zadusiť sa.

- ▶ Drobné časti uchovávajte mimo dosahu detí.
- ▶ Nenechajte deti hrať sa drobnými dielmi.

1.5 Halogénová žiarovka

⚠ VAROVANIE – Riziko popálenia!

Osvetlenie v rúre sa veľmi zahrieva. Ešte istý čas po vypnutí hrozí nebezpečenstvo popálenia.

- ▶ Nedotýkajte sa skleneného krytu.
- ▶ Pri čistení zabráňte kontaktu s pokožkou.

⚠ VAROVANIE – Riziko zásahu elektrickým prúdom!

Pri výmene žiarovky sú kontakty objímky žiarovky pod napätím.

- ▶ Pred výmenou žiarovky sa uistite, či je spotrebič vypnutý, aby ste predišli možnému zásahu elektrickým prúdom.
- ▶ Vyťahnite aj sieťovú zástrčku alebo vypnite poistku v poistkovej skrini.

1.6 Teplotná sonda

⚠ VAROVANIE – Riziko zásahu elektrickým prúdom!

Použitím nesprávnej teplotnej sondy sa môže poškodiť izolácia.

- ▶ Používajte len teplotnú sondu určenú pre tento spotrebič.

1.7 Funkcia čistenia

⚠ VAROVANIE – Riziko požiaru!

Voľné zvyšky jedál, tuk a šľava z pečenia sa môžu počas prevádzky funkcie čistenia vznietiť.

- ▶ Pred každým spustením funkcie čistenia odstráňte z vnútorného priestoru a príslušenstva hrubé nečistoty.

Spotrebič sa počas priebehu funkcie čistenia veľmi zahreje.

- ▶ Na rúčku dvierok nikdy nevešajte horľavé predmety, ako napr. utierky na riad.
 - ▶ Prednú časť spotrebiča udržiajte voľnú.
 - ▶ Deti udržiajte v bezpečnej vzdialenosti.
- Ak je poškodené tesnenie dvierok, v oblasti dvierok uniká veľké množstvo tepla.
- ▶ Tesnenie neumývajte abrazívnym spôsobom a nedávajte dolu.
 - ▶ Spotrebič nikdy nepoužívajte s poškodeným tesnením alebo bez tesnenia.

⚠ VAROVANIE – Riziko vážneho poškodenia zdravia!

Spotrebič sa počas funkcie čistenia veľmi zahreje. Nepriľnavá vrstva plechov a foriem sa zničí a vzniknú jedovaté plyny.

- ▶ Nikdy súčasne s rúrou nečistite plechy a formy s nepriľnavou vrstvou pomocou funkcie čistenia.
- ▶ Spolu s rúrou čistite len smaltované príslušenstvo.

⚠ VAROVANIE – Riziko poškodenia zdravia!

Funkcia čistenia zahreje varný priestor na veľmi vysokú teplotu, takže zvyšky z pečenia a grilovania sa spália. Uvoľňujú sa pary, ktoré môžu spôsobiť dráždenie slizníc.

- ▶ Počas priebehu funkcie čistenia kuchyňu dostatočne vetrajte.
- ▶ Nezdržiavajte sa dlhší čas v miestnosti.
- ▶ Deti a domáce zvieratá udržiavajte v bezpečnej vzdialenosti.

⚠ VAROVANIE – Riziko popálenia!

Varný priestor sa počas priebehu funkcie čistenia veľmi zohreje.

- ▶ Nikdy neotvárajte dvierka spotrebiča.
- ▶ Nechajte spotrebič vychladnúť.

- ▶ Deti udržujte v bezpečnej vzdialenosti.

⚠ Spotrebič sa počas funkcie čistenia zvonku veľmi zohreje.

- ▶ Nikdy sa nedotýkajte dvierok spotrebiča.
- ▶ Nechajte spotrebič vychladnúť.
- ▶ Deti udržujte v bezpečnej vzdialenosti.

2 Zabránenie vecným škodám

2.1 Všeobecne

POZOR!

Predmety na dne vnútorného priestoru pri teplote nad 50 °C spôsobujú hromadenie tepla. Doba pečenia tak nie je zodpovedajúca a smalt sa poškodí.

- ▶ Na dno vnútorného priestoru neukladajte príslušenstvo, papier na pečenie ani akúkoľvek fóliu.
- ▶ Riad uložte na dno vnútorného priestoru iba v prípade, ak je nastavená teplota nižšia ako 50 °C.

Ak sa v horúcom vnútornom priestore nachádza voda, vzniká vodná para. Zmena teploty môže spôsobiť poškodenie.

- ▶ Nikdy nedávajte vodu do horúceho vnútorného priestoru rúry.
- ▶ Na dno vnútorného priestoru nikdy nedávajte riad s vodou.

Dlhodobá vlhkosť vo vnútornom priestore vedie ku korózii.

- ▶ Po použití nechajte vnútorný priestor vyschnúť.
- ▶ V zatvorenom vnútornom priestore neuchovávajte dlhší čas žiadne vlhké potraviny.
- ▶ Vo vnútornom priestore neskladujte potraviny.

Chladnutie spotrebiča s otvorenými dvierkami časom poškodí predné časti susedného nábytku.

- ▶ Po prevádzke s vysokými teplotami nechajte vnútorný priestor vychladnúť len zatvorený.
- ▶ Do dvierok spotrebiča nič neprivrite.

- ▶ Po prevádzke s vysokou vlhkosťou nechajte vnútorný priestor vyschnúť otvorený.

Ovocná šťava, ktorá preteká z plechu na pečenie, spôsobí flaky, ktoré už nie je možné odstrániť.

- ▶ Pri pečení ovocných koláčov nedávajte na plech na pečenie príliš veľké množstvo ovocia.
- ▶ Ak je to možné, použite hlbší univerzálny pekáč.

Čistič na rúry v teplom vnútornom priestore poškodzuje smalt.

- ▶ Čistič na rúry nikdy nepoužívajte v teplom vnútornom priestore.
- ▶ Pred ďalším rozohrievaním úplne odstráňte zvyšky z vnútorného priestoru a dvierok spotrebiča.

Ak je tesnenie veľmi znečistené, dvierka spotrebiča sa pri prevádzke už správne nezatvárajú. Susedné čelá nábytku sa môžu poškodiť.

- ▶ Tesnenia udržiavajte vždy čisté.
- ▶ Spotrebič nikdy nepoužívajte s poškodeným tesnením alebo bez tesnenia.

Použitie dvierok spotrebiča na sedenie alebo odkladanie môže poškodiť dvierka spotrebiča.

- ▶ Na dvierkach spotrebiča nestojte, nesedte, ani sa na ne nevešajte.
- ▶ Na dvierka spotrebiča neodkladajte riad alebo príslušenstvo.

Pri niektorých typoch spotrebiča môže príslušenstvo po zatvorení dvierok spotrebiča poškrabať sklo dvierok.

- ▶ Príslušenstvo vždy zasuňte do vnútorného priestoru až na doraz.

3 Ochrana životného prostredia a šetrenie

3.1 Likvidácia obalu

Obalové materiály nezaťažujú životné prostredie a sú recyklovateľné.

- ▶ Jednotlivé komponenty zlikvidujte oddelene podľa druhu.

3.2 Šetrenie energie

Pri dodržiavaní nasledujúcich pokynov spotrebuje váš spotrebič menej elektrickej energie.

Spotrebič predhrievajte, iba ak sa to uvádza v recepte alebo v odporúčaných nastaveniach.

- Keď spotrebič nepredhrievate, ušetríte až 20 % energie.

Používajte tmavé, načierno lakované alebo smaltované formy na pečenie.

- Takéto formy na pečenie veľmi dobre prijímajú teplo.

Dvierka spotrebiča otvárajte počas prevádzky čo najmenej.

- Teplota vo vnútornom priestore zostane zachovaná a spotrebič sa nemusí dodatočne ohrievať.

Ak pripravujete viac jedál, pečte ich hneď za sebou alebo súčasne.

- Vnútorný priestor je po prvom pečení zohriaty. Vďaka tomu sa skrátí čas pečenia ďalšieho koláča.

Pri dlhšom čase prípravy vypnite spotrebič 10 minút pred koncom času prípravy.

- Zvyškové teplo je dostatočné na dokončenie prípravy jedla.

Odstráňte z vnútorného priestoru príslušenstvo, ktoré nepoužívate.

- Časti príslušenstva, ktoré nepotrebujete, sa nemusia zohrievať.

Mrazené jedlá nechajte pred prípravou rozmraziť.

- Ušetríte tak energiu na rozmrazovanie potravín.

Poznámka:

Energetická spotreba spotrebiča je:

- v pohotovostnom režime pri zapojení v sieti max. 2 W

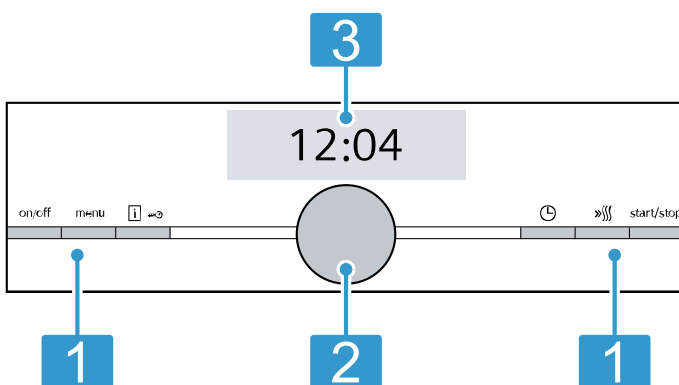
- v režime bez zapojenia v sieti so zapnutým displejom max. 1 W
- v režime bez zapojenia v sieti s vypnutým displejom max. 0,5 W

4 Oboznámenie sa

4.1 Ovládací panel

Pomocou ovládacieho poľa môžete nastaviť všetky funkcie vášho spotrebiča a získať informácie o prevádzkovom stave.

Poznámka: V závislosti od typu spotrebiča sa môžu detaily na obrázku líšiť, napr. farba a tvar.



1 Tlačidlá

Tlačidlá vľavo a vpravo na ovládacom paneli majú tlakový bod. Stlačte tlačidlo, aby ste ho aktivovali. Spotrebiče bez prednej časti z nehrdzavejúcej ocele majú tiež tlačidlá s dotykovým poľom.

2 Otočný volič

Otočný volič môžete otáčať neobmedzene doľava alebo doprava. Dotykové poľa sú plochy citlivé na dotyk. Na zvolenie funkcie stlačte len zľahka príslušné políčko.

3 Dotykový displej

Na dotykových displejoch uvidíte aktuálne možnosti výberu. Na zvolenie funkcie stlačte priamo príslušné textové pole. V závislosti od výberu sa zmenia textové poľa.

4.2 Tlačidlá

Pomocou tlačidiel na ľavej a pravej strane ovládacieho panela zapnete alebo vypnete spotrebič alebo prevádzku.

Tlačidlo	Funkcia	Použitie
on/off	Zap./vyp.	Zapnutie alebo vypnutie spotrebiča.
menu	Menu	Otvorenie menu druhov prevádzky
i ↗	Informácia	Zobrazenie upozornení, aktivovanie a deaktivovanie detskej poistky
i ↗	Detská poistka	Aktivovanie a deaktivovanie detskej poistky
⌚	Časové funkcie	Krátke stlačenie: Spustenie alebo prerušenie prevádzky. Stlačené cca 3 sekundy: Zrušenie prevádzky.
»»»	Rýchle rozohrievanie	Zapnutie a vypnutie rýchleho rozohrievania
start/stop	štart/stop	Spustenie, zastavenie alebo zrušenie prevádzky

4.3 Otočný volič

Otočným voličom zmeníte nastavené hodnoty, ktoré sú zobrazené na displeji.

Po dosiahnutí minimálnej alebo maximálnej hodnoty pre hodnoty nastavenia, napr. teplota, zostane táto hodnota na displeji. V prípade potreby otočte otočný volič a nastavte hodnotu naspäť.

Pri zoznamoch, napr. druhy ohrevu, začína po poslednej hodnote opäť prvá.

4.4 Displej

Displej zobrazuje aktuálne hodnoty nastavenia. Hodnota, ktorú môžete zmeniť na displeji, je označená farebne.

Riadok zobrazenia stavu

Riadok zobrazenia stavu sa nachádza hore na displeji. V riadku zobrazenia stavu sa zobrazí čas a nastavené časové funkcie.

Línia progresu

Línia sa nachádza na displeji pod zaostrenou hodnotou.


Na základe línie progresu uvidíte, ako veľmi je už spotrebič rozohriaty alebo ako plynie čas trvania. Línia sa vyplní zľava doprava.

Časový priebeh

Časový priebeh alebo čas trvania doterajšej prevádzky môžete vidieť v riadku zobrazenia stavu vpravo hore. Keď ste nastavili čas trvania a ten sa vymaže, časový priebeh prevezme čas trvania, ktorý na spotrebiči už uplynul. Tak môžete kontrolovať, ako dlho už prevádzka beží.

Ukazovateľ teploty




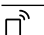

Kontrola rozohrievania a ukazovateľ zvyškového tepla vám ukazujú teplotu vo vnútornom priestore.

V dôsledku tepelnej zotrvačnosti sa môže zobrazená teplota líšiť od skutočnej teploty vo vnútornom priestore. Tlačidlom  môžete zistiť aktuálnu teplotu.

- **Kontrola rozohrievania**
Po spustení prevádzky zobrazuje kontrola rozohrievania nárast teploty vo vnútornom priestore. Keď predhrievate, optimálny čas na vloženie jedla je vtedy, keď sú všetky lišty vyplnené. Pri stupňoch nastavenia sa kontrola rozohrievania nezobrazí, napr. pri stupňoch grilovania.
- **Ukazovateľ zvyškového tepla**
Keď je spotrebič vypnutý, displej zobrazuje zvyškové teplo vo vnútornom priestore. Ukazovateľ zvyškového tepla zhasne pri cca 60 °C.

Symbody

Na displeji môžu byť zobrazené rôzne symbody.

Symbol	Názov	Použitie
	Home Connect	<ul style="list-style-type: none"> ■ Spojenie s domácou sieťou a serverom Home Connect ■ Počet čiarok signalizuje silu signálu domácej siete. → "Home Connect", Strana 17
	Domáca sieť	Nie je spojenie s domácou sieťou → "Home Connect", Strana 17
	Server Home Connect	Nie je spojenie so serverom Home Connect → "Home Connect", Strana 17
	Diaľkový štart	Diaľkové spustenie aktivované → "Home Connect", Strana 17
	Vzdialená diagnostika	Vzdialená diagnostika aktivovaná → "Home Connect", Strana 17

4.5 Vnútorný priestor

Funkcie vo vnútornom priestore uľahčujú prevádzku vášho spotrebiča.

Rámy

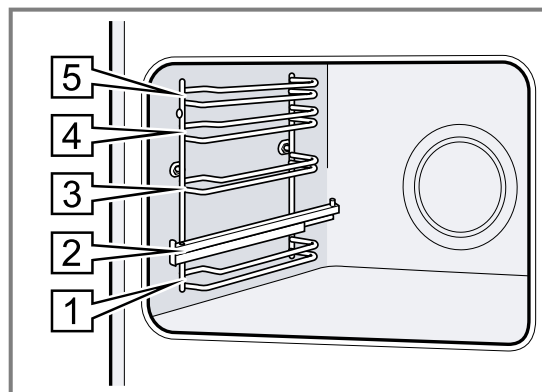
Na rámy vo vnútornom priestore môžete vložiť príslušenstvo v rôznych výškach.

→ "Príslušenstvo", Strana 9

Spotrebič má 5 úrovní vkladania. Úrovne vkladania sa počítajú zdola nahor.

Rámy sú v závislosti od typu spotrebiča vybavené výsuvmi na jednej alebo viacerých úrovniach.

Rámy môžete vyvesiť, napr. pri čistení.
→ "Rámy", Strana 26



Osvetlenie

Vnútorný priestor osvetľuje jedna alebo viac žiaroviek osvetlenia rúry.

Ak otvoríte dverka spotrebiča, zapne sa osvetlenie vnútorného priestoru. Ak zostanú dverka otvorené dlhšie ako 15 minút, osvetlenie sa znova vypne.

Po spustení prevádzky sa osvetlenie zapne pri väčšine druhov prevádzky. Po skončení prevádzky sa osvetlenie vypne.

Chladiaci ventilátor

Chladiaci ventilátor sa zapne a vypne podľa teploty spotrebiča. Teplý vzduch uniká cez dvierka.

POZOR!

Nezakrývajte vetracie otvory nad dvierkami spotrebiča. Spotrebič sa prehreje.

- ▶ Vetracie otvory udržiavajte voľné.

Aby po prevádzke spotrebič rýchlejšie vychladol, chladiaci ventilátor istý čas dobieha.

Dvierka spotrebiča

Ak počas prebiehajúcej prevádzky otvoríte dvierka spotrebiča, prevádzka sa zastaví. Keď zatvoríte dvierka spotrebiča, prevádzka bude automaticky pokračovať.

5 Druhy prevádzky

Tu nájdete prehľad o druhoch prevádzky a hlavných funkciách vášho spotrebiča.

Na otvorenie menu stlačte menu.

Druh prevádzky	Použitie
Druhy ohrevu	Vyberte navrhnuté druhy ohrevu na optimálnu prípravu vášho jedla. → "Druhy ohrevu", Strana 8
Pokrmý	Využite naprogramované, odporúčané nastavenia pre rôzne pokrmy. → "Pokrmý", Strana 15

Druh prevádzky	Použitie
Samočistenie	Prevádzka samočistenia sama vyčistí priestor na pečenie. → "Samočistenie", Strana 21
Základné nastavenia	Upravte základné nastavenia. Základné nastavenia → Strana 19
Home Connect	Pripojte rúru k mobilnému zariadeniu a ovládajte ju na diaľku. → "Home Connect", Strana 17




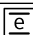


5.1 Druhy ohrevu

Aby ste vždy našli správny druh ohrevu pre vaše jedlo, vysvetlíme vám rozdiely a oblasti použitia.

Symbole jednotlivých druhov ohrevu pomáhajú pri orientácii.

Keď si zvolíte druh ohrevu, spotrebič vám navrhne vhodnú teplotu alebo stupeň. Hodnoty môžete prevziať alebo zmeniť v uvedenom rozsahu.

Pri nastaveniach teploty nad 275 °C a pri stupni grilovania 3 zníži spotrebič po cca 40 minútach teplotu na cca 275 °C, príp. na stupeň grilovania 1.

Symbol	Druh ohrevu	Rozsah teplôt	Použitie a spôsob činnosti Možné doplnkové funkcie
	4D horúci vzduch	30 – 275 °C	Pečenie na jednej alebo viacerých úrovniach. Ventilátor zabezpečuje rovnomernú distribúciu tepla vo vnútornej priestore.
	Horný/dolný ohrev	30 – 300 °C	Tradičné pečenie na jednej úrovni. Tento druh ohrevu je zvlášť vhodný na koláče so šľavňatým obložením. Teplo prichádza rovnomerne zhora a zdola.
	Horúci vzduch eco	30 – 275 °C	Šetrná príprava jedál na jednej úrovni bez predhrievania. Ventilátor zabezpečuje rovnomernú distribúciu tepla vo vnútornej priestore. Jedlo sa pripraví vo fázach zvyškovým teplom. Najefektívnejší je druh ohrevu v rozmedzí 125 – 275 °C. Počas pečenia majte dvierka spotrebiča zatvorené. Tento druh ohrevu sa používa na zistenie spotreby energie v režime cirkulácie vzduchu a na stanovenie triedy energetickej účinnosti.
	Horný/dolný ohrev eco	30 – 300 °C	Šetrná príprava vybraných jedál. Teplo prichádza zhora a zdola. Najefektívnejší je druh ohrevu v rozmedzí 150 – 250 °C. Tento druh ohrevu sa používa na zistenie spotreby energie v konvenčnom režime.
	Gril s cirkuláciou vzduchu	30 – 300 °C	Pečenie hydiny, celých rýb alebo väčších kusov mäsa. Ohrievacie teleso grilu a ventilátor sa striedavo zapínajú a vypínajú. Ventilátor víri horúci vzduch okolo jedla.
	Veľkoplošný gril	Stupne grilovania: 1 = slabý 2 = stredný 3 = silný	Grilovanie plochých porcií, napr. steakov, klobás alebo toastov. Gratinovanie jedál. Rozohreje sa celá plocha pod vyhrievacím telesom grilu.

Symbol	Druh ohrevu	Rozsah teplôt	Použitie a spôsob činnosti Možné doplnkové funkcie
	Maloplošný gril	Stupne grilovania: 1 = slabý 2 = stredný 3 = silný	Grilovanie malých množstiev, napr. steakov, klobás alebo toastov. Gratinovanie malých množstiev. Rozohreje sa stredná plocha pod vyhrievacím telesom grilu.
	Stupeň pre pizzu	30 – 275 °C	Príprava pizze alebo jedál, ktoré potrebujú veľa tepla zdola. Ohrieva dolné ohrevné teleso a prstencové ohrevné teleso na zadnej stene.
	Mierny ohrev	70 – 120 °C	Šetrné a pomalé pečenie opečených jemných kúskov mäsa v nezakrytej nádobe. Teploto prichádza pri nízkej teplote rovnomerne zhora a zdola.
	Dolný ohrev	30 – 250 °C	Dopečenie alebo príprava jedla vo vodnom kúpeli. Teploto prichádza zdola.
	Udržiavanie teploty	60 – 100 °C	Udržiavanie teploty pripravených jedál.
	Predhriatie riadu	30 – 70 °C	Predhriatie riadu.
	Funkcia coolStart	30 – 275 °C	Na rýchlu prípravu zmrazených jedál na úrovni 3. Teplota sa riadi podľa údajov výrobcu. Používajte najvyššiu teplotu, ktorá je uvedená na obale. Čas trvania je taký, ako je uvedené alebo kratší. Predhrievanie nemá zmysel.

6 Príslušenstvo

Používajte originálne príslušenstvo. Je prispôsobené vášmu spotrebiču.

Poznámka: Keď sa príslušenstvo rozhorúči, môže sa zdeformovať. Deformácie nemá žiadny vplyv na funkciu. Keď príslušenstvo vychladne, deformácia zmizne.

V závislosti od typu spotrebiča môže byť dodané príslušenstvo rôzne.

Príslušenstvo	Použitie
Rošt 	<ul style="list-style-type: none"> ▪ Formy na koláče ▪ Nákytové formy ▪ Riad ▪ Mäso, napr. pečené mäso alebo kúsky na grilovanie ▪ Zmrazené jedlá
Univerzálny pekáč 	<ul style="list-style-type: none"> ▪ Šťavnaté koláče ▪ Pečivo ▪ Chlieb ▪ Veľký kus pečeného mäsa ▪ Zmrazené jedlá ▪ Zachytenie kvapkajúcej tekutiny, napr. tuk pri grilovaní na rošte.
Plech na pečenie 	<ul style="list-style-type: none"> ▪ Koláče na plechu ▪ Drobné pečivo

6.1 Zaisťovacia funkcia

Zaisťovacia funkcia zabraňuje prevráteniu príslušenstva pri vytiahnutí.

Príslušenstvo môžete vytiahnuť približne do polovice, pokiaľ sa nezaistí. Ochrana proti prevráteniu funguje iba v prípade, že príslušenstvo správne zasuniete do vnútorného priestoru.

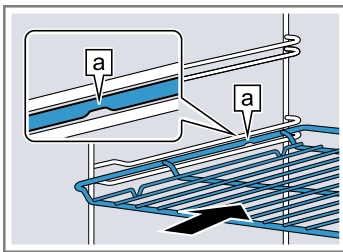
6.2 Zasunutie príslušenstva do vnútorného priestoru

Príslušenstvo vždy správne zasuňte do vnútorného priestoru. Iba tak môžete príslušenstvo vytiahnuť približne do polovice bez toho, aby sa prevrátilo.

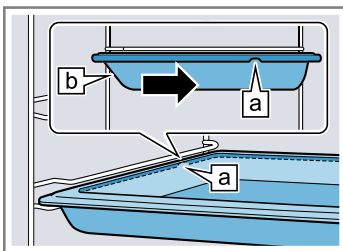
1. Príslušenstvo otočte tak, aby bol zárez vzadu a smeroval nadol.

2. Príslušenstvo zasuňte medzi obidve vodiace tyče danej výšky zasunutia.

Rošt Rošt zasuňte otvorenou stranou k dvierkam spotrebiča a zakrivením ~ nadol.

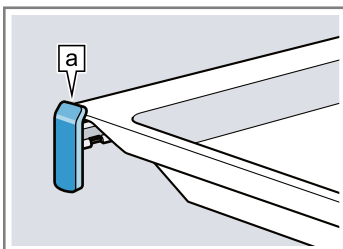


Plech napr. univerzálny pekáč alebo plech na pečenie Vložte plech úkosom [b] smerom k dvierkam spotrebiča.



3. Ak chcete uložiť príslušenstvo na úrovne vkladania s výsuvnými koľajničkami, vytiahnite výsuvné koľajničky.

Rošt alebo plech Príslušenstvo uložte tak, aby bol okraj príslušenstva umiestnený za úchytkou [a] na výsuvnej koľajničke.



Poznámka: Výsuvné koľajničky sa zaistia, keď sú celkom vytiahnuté. Výsuvné koľajničky posuňte slabým tlakom naspäť do vnútorného priestoru.

4. Príslušenstvo úplne zasuňte tak, aby sa nedotýkalo dvierok spotrebiča.

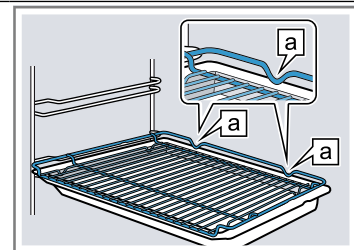
Poznámka: Príslušenstvo, ktoré počas používania nepotrebujete, z vnútorného priestoru vyberte.

Kombinovanie príslušenstva

Na zachytenie kvapkajúcej tekutiny môžete skombinovať rošt s univerzálnym pekáčom.

1. Rošt umiestnite na univerzálny pekáč tak, aby obidva dištančné držiaky [a] vzadu priliehali na okraj univerzálneho pekáča.
2. Univerzálny pekáč zasuňte medzi vodiace tyče danej úrovne vkladania. Rošt je pritom nad hornou vodiacou tyčou.

Rošt na univerzálnom pekáči



6.3 Ďalšie príslušenstvo

Ďalšie príslušenstvo si môžete kúpiť v zákazníckom servise, v špecializovaných predajniach alebo na internete. Rozsiahu ponuku pre váš spotrebič nájdete na internete alebo v našich prospektoch:

www.siemens-home.bsh-group.com

Príslušenstvo je špecifické pre daný spotrebič. Uvedte pri kúpe vždy presné označenie (E-Nr.) vášho spotrebiča.

Informácie o tom, ktoré príslušenstvo je k dispozícii pre váš spotrebič, nájdete v e-shope alebo sa dozviete v zákazníckom servise.

7 Pred prvým použitím

Vykonajte nastavenia pre prvé uvedenie do prevádzky. Vyčistite spotrebič a príslušenstvo.

7.1 Prvé uvedenie do prevádzky

Po elektrickom zapojení alebo po dlhšom výpadku prúdu je potrebné vykonať nastavenia pre prvé uvedenie spotrebiča do prevádzky. Môže trvať niekoľko sekúnd, kým sa nastavenia zobrazia na displeji.

Poznámka: Nastavenia môžete vykonať aj pomocou asistenta Home Connect. Stlačte > až k poslednému bodu prvého uvedenia do prevádzky. Po pripojení spotrebiča postupujte podľa pokynov v aplikácii.

Nastavenie jazyka

1. Otočným voličom nastavte požadovaný jazyk.
 2. Stlačte >.
- ✓ Objaví sa ďalšie nastavenie.

Nastavenie času

1. Otočným voličom nastavte aktuálny čas.
 2. Stlačte >.
- ✓ Objaví sa ďalšie nastavenie.


Nastavenie dátumu

1. Otočným voličom nastavte aktuálny deň.
 2. Stlačte >.
 3. Otočným voličom nastavte aktuálny mesiac.
 4. Stlačte >.
 5. Otočným voličom nastavte aktuálny rok.
 6. Stlačte >.
- ✓ Na displeji sa objaví upozornenie, že prvé uvedenie do prevádzky je ukončené.

7.2 Čistenie spotrebiča pred prvým použitím

Prv než začnete prvý raz pripravovať jedlo v spotrebiči, vyčistíte vnútorný priestor a príslušenstvo.

1. Z vnútorného priestoru vyberte informácie o výrobku a príslušenstvo. Odstráňte zvyšky obalu, napr. polystyrénové guľôčky, a odstráňte lepiacu pásku v spotrebiči alebo na ňom.
2. Hladké plochy vo vnútornom priestore utrite mäkkou, vlhkou utierkou.
3. Zapnite spotrebič stlačením on/off.
4. Vykonaajte nasledovné nastavenia:

Druh ohrevu	4D horúci vzduch 
-------------	--

Teplota	maximálna
Čas trvania	1 hodina

→ "Základná obsluha", Strana 11

5. Prevádzku spustíte stlačením start/stop.
 - Počas rozohrievania spotrebiča vetrajte kuchyňu.
6. Po uplynutí času trvania spotrebič vypnite stlačením on/off.
7. Keď je spotrebič vychladnutý, hladké plochy vo vnútornom priestore vyčistíte umývacím roztokom a handričkou.
8. Príslušenstvo dôkladne vyčistíte umývacím roztokom a handričkou alebo mäkkou kefkou.

8 Základná obsluha

8.1 Zapnutie spotrebiča

- ▶ Zapnite spotrebič stlačením on/off.
 - Tlačidlo on/off je osvetlené namodro.
- ✓ Na displeji sa zobrazí logo Siemens. Následne sa zobrazí druh ohrevu a teplota.

8.2 Vypnutie spotrebiča

Keď spotrebič nepoužívate, vypnite ho. Keď spotrebič dlhší čas neobsluhujete, automaticky sa vypne.

- ▶ Vypnite spotrebič stlačením on/off.
 - Osvetlenie nad tlačidlom on/off zhasne.
- ✓ Spotrebič sa vypne. Spustené funkcie sa zrušia.
- ✓ Na displeji sa zobrazí čas a ukazovateľ zvyškového tepla.

8.3 Spustenie prevádzky

Musíte spustiť každú prevádzku.

- ▶ Prevádzku spustíte stlačením start/stop.
- ✓ Na displeji sa zobrazia nastavenia, čas prevádzky a línia rozohrievania.

8.4 Prerušenie alebo zrušenie prevádzky

Prevádzku môžete nakrátko pozastaviť a opäť v nej pokračovať. Ak prevádzku úplne zrušíte, nastavenia budú resetované.

1. Ak chcete nakrátko prerušiť prevádzku:
 - Krátko stlačte start/stop.
 - Ak chcete pokračovať v prevádzke, stlačte start/stop.
 2. Ak chcete prevádzku zrušiť, stlačte on/off.
- ✓ Prevádzka sa zruší a všetky nastavenia budú resetované.

8.5 Nastavenie druhu prevádzky

Požiadavka: Spotrebič musí byť zapnutý.

1. Stlačte menu.
 - Menu druhov prevádzky sa otvorí.
2. Stlačte požadovaný druh prevádzky.
 - V závislosti od druhu prevádzky máte na výber rôzne možnosti výberu.

3. Výber je možné zmeniť otočným voličom.
 - Podľa výberu zmeňte ďalšie nastavenia.
4. Spustíte stlačením start/stop.

8.6 Nastavenie druhu ohrevu a teploty

Keď zapnete spotrebič, je automaticky nastavený druh prevádzky Druhy ohrevu.

1. Otočným voličom nastavte požadovaný druh ohrevu.
2. Stlačte teplotu.
3. Otočným voličom nastavte teplotu.
4. Prevádzku spustíte stlačením start/stop.
 - ✓ Spotrebič spustí ohrev.
 - ✓ Na displeji sa zobrazí nastavený druh ohrevu, teplota a čas trvania / čas prevádzky spotrebiča.
5. Keď je jedlo hotové, spotrebič vypnite stlačením on/off.

Tip: Najvhodnejší druh ohrevu pre vaše jedlo nájdete v opise druhov ohrevu.

Poznámka: Na spotrebiči môžete nastaviť aj čas trvania a koniec prevádzky.

→ "Časové funkcie", Strana 12

Zmena druhu ohrevu

Keď zmeníte druh ohrevu, zrušia sa aj ostatné nastavenia.

1. Prerušte prevádzku stlačením start/stop.
2. Stlačte druh ohrevu.
3. Otočným voličom nastavte požadovaný druh ohrevu.
 - ✓ Na displeji sa zobrazí príslušný návrh teploty.


Zmena teploty

Po spustení prevádzky môžete zmeniť teplotu priamo.

- ▶ Teplotu zmeňte otočným voličom.
- ✓ Teplota sa priamo prevezme.

8.7 Zobrazenie informácií



Vo väčšine prípadov môžete vyvolať informácie o vykonávanej funkcii. Niektoré upozornenia zobrazuje spotrebič automaticky, napr. na potvrdenie alebo ako výzva alebo varovanie.

- ▶ Stlačte .
- ✓ Ak sú informácie k dispozícii, na niekoľko sekúnd sa zobrazia.

9 Rýchle rozohrievanie

Z dôvodu časovej úspory môžete pri nastavených teplotách nad 100 °C skrátiť čas rozohrievania.

Pri týchto druhoch ohrevu môžete použiť rýchle rozohrievanie:

- 4D horúci vzduch 
- Horný/dolný ohrev 

9.1 Nastavenie rýchleho rozohrievania

Aby ste dosiahli rovnomerný výsledok pečenia, vložte jedlo do vnútorného priestoru až vtedy, keď je rýchle rozohrievanie ukončené.

Poznámka: Čas trvania nastavte až vtedy, keď je rýchle rozohrievanie ukončené.

1. Nastavte vhodný druh ohrevu a teplotu od 100 °C.
2. Stlačte »|||.
- ✓ Symbol »||| sa zobrazí na displeji vľavo vedľa teploty.
- ✓ Línia progresu sa začína vyplňať.
3. Keď je rýchle rozohrievanie skončené, zaznie signál. Symbol »||| na displeji zhasne.
4. Vložte jedlo do vnútorného priestoru.

Zrušenie rýchleho rozohrievania


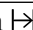
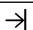
- ▶ Stlačte »|||.
- ✓ Symbol »||| na displeji zhasne.

10 Časové funkcie

Váš spotrebič má rôzne časové funkcie, ktorými môžete riadiť jeho prevádzku.


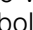

10.1 Prehľad časových funkcií


Môžete nastaviť čas trvania a koniec prevádzky. Kuchynský časovač sa dá nastaviť nezávisle od prevádzky.

Časová funkcia	Použitie
Kuchynský časovač 	Kuchynský časovač môžete nastaviť nezávisle od prevádzky. Neovplyvňuje spotrebič.
Čas trvania 	Ak pri prevádzke nastavíte čas trvania, po uplynutí času trvania spotrebič automaticky prestane hriať.
Koniec 	K času trvania môžete nastaviť denný čas, kedy sa má prevádzka ukončiť. Spotrebič sa spustí automaticky, takže prevádzka je ukončená v požadovanom čase.

10.2 Nastavenie časovača


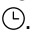
Kuchynský časovač funguje nezávisle od prevádzky. Kuchynský časovač môžete nastaviť pri zapnutom alebo vypnutom spotrebiči v rozsahu do 24 hodín. Kuchynský časovač má vlastný signál, takže budete počuť, či uplynul čas kuchynského časovača alebo čas trvania.

1. Stlačte .
 - ✓ Otvorí sa pole časovača.
 - 2. Čas na časovači nastavte otočným voličom.
 - ✓ Po niekoľkých sekundách sa časovač automaticky spustí.
 - ✓ Vľavo v riadku zobrazenia stavu sa zobrazí symbol  a uplynutý čas.
 - ✓ Čas na časovači sa odpočítava.
 - ✓ Keď uplynie čas nastavený na časovači, zaznie signál a na displeji sa zobrazí text s upozornením.
3. Po uplynutí času na kuchynskom časovači:
 - Keď chcete signál predčasne ukončiť, stlačte .

- Ak chcete opakovane nastaviť čas kuchynského časovača, stlačte  a nastavte čas časovača otočným voličom.



Zmena časovača

Čas nastavený na kuchynskom časovači môžete kedykoľvek zmeniť.

1. Stlačte .
2. Čas na časovači zmeňte otočným voličom.
3. Potvrďte stlačením .

Zrušenie časovača

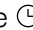
Čas nastavený na kuchynskom časovači môžete kedykoľvek zrušiť.

1. Stlačte .
2. Otočným voličom vráťte čas kuchynského časovača na nulu.
3. Potvrďte stlačením .

10.3 Nastavenie času trvania


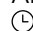
Čas trvania prevádzky môžete nastaviť až na 23 hodín a 59 minút.

Požiadavka: Druh ohrevu a teplota alebo stupeň sú nastavené.

1. Stlačte .
- ✓ Otvorí sa menu časových funkcií.
2. Čas trvania nastavte otočným voličom.

Smer otáčania	Navrhovaná hodnota
Vľavo	10 minút
Vpravo	30 minút


Do jednej hodiny sa dá čas trvania nastaviť v minútových intervaloch, potom v 5-minútových intervaloch. Čas skončenia sa vypočíta automaticky.

3. Prevádzku spustíte stlačením start/stop.
- ✓ Spotrebič spustí ohrev a čas trvania začne plynúť.
- ✓ Po uplynutí času trvania zaznie signál. V riadku zobrazenia stavu sa zobrazí „Skončené“.
4. Po uplynutí času trvania:
 - Keď chcete signál predčasne ukončiť, stlačte .
 - Ak chcete opakovane nastaviť čas trvania, stlačte  a nastavte čas trvania otočným voličom.

- Ak chcete pokračovať v prevádzke bez času trvania, spustíte pomocou *start/stop*.
- Keď je jedlo hotové, spotrebič vypnete stlačením *on/off*.

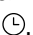
Zmena času trvania

Čas trvania môžete kedykoľvek zmeniť.

1. Stlačte .
2. Otočným voličom zmeňte čas trvania.
3. Potom 2-krát stlačte *start/stop*.

Zrušenie času trvania

Čas trvania môžete kedykoľvek zrušiť.

1. Stlačte .
2. Otočným voličom vráťte čas trvania na nulu.
3. – Ak chcete pokračovať v prevádzke bez času trvania, spustíte pomocou *start/stop*.
Ukazovateľ prejde na nastavený druh ohrevu a teplotu.

10.4 Nastavenie času skončenia ohrevu


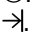
Čas, kedy sa má skončiť čas trvania ohrevu, môžete posunúť až o 23 hodín a 59 minút.



Poznámky

- Aby ste dosiahli dobrý výsledok pečenia, čas konca neposúvajte, keď sa už spustila prevádzka.
- Potraviny nesmú zostať vo vnútornom priestore príliš dlho, aby sa nepokazili.

Požiadavky



- Druh ohrevu a teplota alebo stupeň sú nastavené.
- Čas trvania je nastavený.

1. Stlačte .
2. Stlačte .
3. Koniec posuňte otočným voličom.

4. Prevádzku spustíte stlačením *start/stop*.
- ✓ V riadku zobrazenia stavu sa objaví upozornenie, kedy sa prevádzka spustí. Spotrebič je v čakacej pozícii.
- ✓ Po dosiahnutí času spustenia spotrebič spustí ohrev a čas trvania viditeľne plynú v riadku zobrazenia stavu.
- ✓ Po uplynutí času trvania zaznie signál. V riadku zobrazenia stavu sa objaví upozornenie.
5. Po uplynutí času trvania:
 - Keď chcete signál predčasne ukončiť, stlačte .
 - Ak chcete opakovane nastaviť čas trvania, stlačte  a nastavte čas trvania otočným voličom.
 - Ak chcete pokračovať v prevádzke bez času trvania, spustíte pomocou *start/stop*.
 - Keď je jedlo hotové, spotrebič vypnete stlačením *on/off*.


Zrušenie konca

Nastavený koniec je možné zmeniť len vtedy, keď je rúra na pečenie v čakacej pozícii.

1. Stlačte .
- ✓ Otvorí sa menu časových funkcií.
2. Stlačte .
3. Otočným voličom čas konca celkom vynulujte.
- ✓ Spotrebič spustí ohrev a čas trvania začne plynúť.

Zmena konca

Nastavený koniec je možné zmeniť len vtedy, keď je rúra na pečenie v čakacej pozícii.

1. Stlačte .
- ✓ Otvorí sa menu časových funkcií.
2. Stlačte „→ Koniec“.
3. Čas ukončenia zmeňte otočným voličom.
4. Pokračujte v prevádzke stlačením *start/stop*.


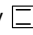

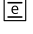
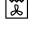

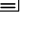
11 Teplotná sonda

Jedlo pripravujte s presnosťou, a to tak, že do potraviny vložíte teplotnú sondu a na spotrebiči nastavíte teplotu v strede potraviny. Hneď po dosiahnutí nastavenej teploty v strede potraviny spotrebič automaticky prestane hriať.

11.1 Vhodné druhy ohrevu s použitím teplotnej sondy

Na prevádzku s teplotnou sondou sú vhodné len niektoré druhy ohrevu.

Keď je teplotná sonda zasunutá vo vnútornom priestore, máte k dispozícii nasledovné druhy ohrevu.

- 4D horúci vzduch 
- Horný/dolný ohrev 
- Horúci vzduch Eco 
- Horný/dolný ohrev Eco 
- Grilovanie s cirkuláciou vzduchu 
- Stupeň pre pizzu 
- Intenzívny ohrev 

11.2 Vloženie teplotnej sondy

Použite priloženú teplotnú sondu, alebo si objednajte vhodnú teplotnú sondu prostredníctvom nášho zákazníckeho servisu.

VAROVANIE – Riziko zásahu elektrickým prúdom!

Použitím nesprávnej teplotnej sondy sa môže poškodiť izolácia.

- ▶ Používajte len teplotnú sondu určenú pre tento spotrebič.

POZOR!

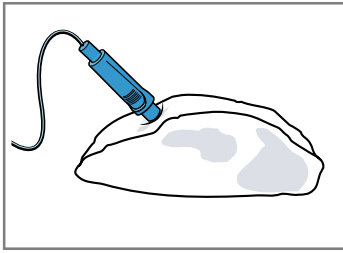
Teplotná sonda sa môže poškodiť.

- ▶ Kábel teplotnej sondy nestláčajte.
- ▶ Aby sa teplotná sonda nepoškodila v dôsledku pôsobenia príliš veľkého tepla, musí byť vzdialenosť medzi ohrevným telesom grilu a teplotnou sondou niekoľko centimetrov. Mäso môže počas pečenia zväčšiť svoj objem.

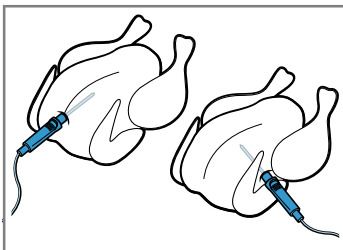
1. Teplotnú sondu zasuňte do potraviny. Teplotná sonda má tri body merania. Dbajte na to, aby bol aspoň stredný bod merania zasunutý v potravine.

Tenké kúsky mäsa
Vsuňte teplotnú sondu do mäsa z boku na najhrubšom mieste.

Hrubé kúsky mäsa
Vsuňte teplotnú sondu zhora šikmo do mäsa až na doraz.

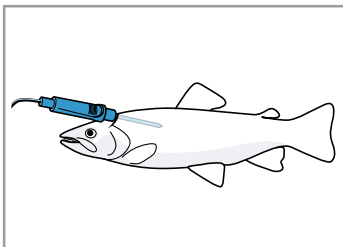


Hydina
Vsuňte teplotnú sondu na najhrubšom mieste na prsiach hydiny až na doraz. Podľa konkrétnej hydiny vsuňte teplotnú sondu priečne alebo pozdĺžne.



Otočte hydinu a položte ju na rošt prsami nadol.

Ryba
V prípade celých rýb vsuňte teplotnú sondu za hlavou ryby v smere stredových kostí až na doraz.



Celú rybu položte na rošt bez otáčania chrbtom hore a podoprite napríklad polovicou zemiaka.

2. Vložte potraviny s teplotnou sondou do vnútorného priestoru.
3. Prípojku teplotnej sondy vložte do zásuvky vľavo vo vnútornom priestore.

Poznámky

- Keď teplotnú sondu počas prevádzky vyberiete, všetky nastavenia sa zrušia.
- Keď jedlo otáčate, nevyberajte teplotnú sondu. Po otočení skontrolujte, či je teplotná sonda v potravine správne vložená.

11.3 Nastavenie teplotnej sondy

Teplotná sonda meria teplotu vnútri potraviny v rozmedzí 30 °C až 99 °C.

Požiadavky

- Potravina s teplotnou sondou je vo vnútornom priestore.
- Teplotná sonda je zasunutá vo vnútornom priestore.

1. V menu druhov prevádzky vyberte „Druhy ohrevu“, „Kombinácia s mikrovlnným ohrevom“ alebo „Pokrm“.
2. V menu druhov prevádzky vyberte „Druhy ohrevu“ alebo „Pokrm“.
3. V rôznych menu stlačte teplotu v strede potraviny ↻. V menu druhov prevádzky „Pokrm“ nastavte teplotu v strede potraviny pod "Prispôsobenie".
4. Teplotu v strede potraviny nastavte otočným voličom.
Nastavte teplotu vnútorného priestoru minimálne o 10 °C vyššiu, ako je teplota v strede potraviny. Nenastavujte teplotu vnútorného priestoru vyššiu ako 250 °C.
5. Prevádzku spustíte stlačením start/stop.
 - ✓ Spotrebič spustí ohrev.
 - ✓ Čas na displeji zobrazuje, ako dlho už prevádzka beží, a nastavenia.
 - ✓ Požadovaná teplota a teplota v strede potraviny sú zobrazené na displeji. Aktuálnu teplotu alebo teplotu v strede potraviny môžete pozorovať na línii progresu, ktorá sa nachádza pod zobrazenou hodnotou. Presnú teplotu v strede potraviny môžete vyvolať stlačením $\square \rightarrow \infty$.
 - ✓ Keď je pokrm hotový, zaznie signál. Spotrebič prestane hriať. Na displeji sa objaví upozornenie.
6. **⚠ VAROVANIE – Riziko popálenia!**
Varný priestor, príslušenstvo a teplotná sonda sa zahrejú na vysokú teplotu.
 - ▶ Horúce príslušenstvo a teplotnú sondu vyberte z varného priestoru vždy chňapkou na hrnce.
 Po dosiahnutí teploty v strede potraviny:
 - Vypnite spotrebič stlačením on/off.
 - Vytiahnite teplotnú sondu zo zásuvky vo vnútornom priestore.
 - Vytiahnite teplotnú sondu z potraviny a vyberte ju z vnútorného priestoru.

Zmena teploty

Po spustení prevádzky môžete zmeniť teplotu priamo.

1. Teplotu zmeňte otočným voličom.
- ✓ Teplota sa priamo prevezme.
2. Ak chcete zmeniť teplotu v strede potraviny, stlačte teplotu v strede potraviny ↻ a otočným voličom ju zmeňte.
- ✓ Teplota v strede potraviny sa priamo prevezme.

Zmena teploty pri pokrmoch

Po spustení prevádzky môžete zmeniť teplotu.

1. Stlačte start/stop.
2. Stlačte „Upraviť“.
3. Otočným voličom zmeňte teplotu vnútorného priestoru.
4. Stlačte teplotu v strede potraviny ↻.
5. Teplotu v strede potraviny zmeňte otočným voličom.
6. Stlačte start/stop.
- ✓ Prevádzka pokračuje.

Zmena druhu ohrevu

Keď zmeníte druh ohrevu, zrušia sa aj ostatné nastavenia.

1. Prerušte prevádzku stlačením start/stop.
2. Stlačte druh ohrevu.
3. Otočným voličom nastavte požadovaný druh ohrevu.
- ✓ Na displeji sa zobrazí príslušný návrh teploty.

11.4 Teplota v strede rôznych potravín

Tu nájdete orientačné hodnoty pre teploty v strede rôznych potravín.

Orientačné hodnoty závisia od kvality a konzistencie potravín. Nepoužívajte zmrazené potraviny.

Hydina	Teplota v strede potraviny v °C
Kurča	80 - 85
Kuracie prsia	75 - 80
Kačka	80 - 85
Kačacie prsia, do ružova	55 - 60
Morka	80 - 85
Morčacie prsia	80 - 85
Hus	80 - 90
Bravčové mäso	Teplota v strede potraviny v °C
Bravčová krkovička	85 - 90
Bravčová panenka, do ružova	62 - 70
Bravčové karé, prepečené	72 - 80
Hovädzie mäso	Teplota v strede potraviny v °C
Hovädzia sviečkovica alebo anglický roastbeeff	45 - 52

Hovädzie mäso	Teplota v strede potraviny v °C
Hovädzia sviečkovica alebo roast-beef, do ružova	55 - 62
Hovädzia sviečkovica alebo roast-beef, prepečené	65 - 75
Teľacie mäso	Teplota v strede potraviny v °C
Teľacie pečené alebo lopatka, chudé	75 - 80
Teľacie pečené, pliecko	75 - 80
Teľacia nožička	85 - 90
Jahňacie mäso	Teplota v strede potraviny v °C
Jahňacie stehno, do ružova	60 - 65
Jahňacie stehno, prepečené	70 - 80
Jahňací chrbát, do ružova	55 - 60
Ryba	Teplota v strede potraviny v °C
Ryba, v celku	65 - 70
Rybí filé	60 - 65
Ostatné	Teplota v strede potraviny v °C
Fašírka, všetky druhy mäsa	80 - 90

12 Pokrmy

Spotrebič vás svojim druhom prevádzky "Pokrmy" podporuje pri príprave rôznych jedál a automaticky vyberie optimálne nastavenia.

12.1 Riad

Výsledok pečenia/varenia závisí od vlastností a veľkosti riadu.

Používajte žiaruvzdorný riad, ktorý je vhodný pre teploty do 300 °C. Najlepšie sa mäso pripravuje v skle alebo v sklokeramike. Pečené mäso má pokrývať asi 2/3 spodnej časti riadu.

Riad z týchto materiálov je nevhodný:

- svetlý, lesklý hliník
- neglazovaná hlina
- plast alebo rukováti z plastu

12.2 Nastavenia pokrmov

Na optimálnu prípravu pokrmov používa spotrebič rôzne nastavenia.

Poznámka: Výsledok pečenia závisí od kvality a vlastností potravín. Používajte čerstvé potraviny, najlepšie s teplotou ako v chladničke. Použite hlbokozmrazené jedlá priamo z mrazničky.

Tipy a upozornenia týkajúce sa nastavení

Keď nastavíte pokrm, na displeji sa zobrazia informácie týkajúce sa tohto pokrmu, napr.:

- Vhodná úroveň zasunutia

- Vhodné príslušenstvo alebo riad
- Pridanie tekutiny
- Čas, kedy treba jedlo obrátiť alebo premiešať
Po dosiahnutí tohto času zaznie signál.

Na vyvolanie informácií stlačte "Tip" alebo . Niektoré upozornenia sa zobrazia automaticky.

Programy

Pri programoch je pevne prednastavený optimálny druh ohrevu, teplota a čas trvania.

Aby ste dosiahli optimálny výsledok varenia/pečenia, musíte ešte nastaviť hmotnosť. Keď nie je uvedené inak, nastavte celkovú hmotnosť vášho jedla. Hmotnosť môžete nastaviť iba v určenom rozsahu.

Odporúčané nastavenia

Pri odporúčaných nastaveniach je pevne prednastavený optimálny druh ohrevu. Na displeji sa zobrazí druh ohrevu.

Prednastavenú teplotu a čas trvania môžete upraviť.

Teplotná sonda

Pri niektorých pokrmoch môžete použiť aj teplotnú sondu.

Keď je teplotná sonda zasunutá, máte na výber iba tie pokrmy, pri ktorých je možné použiť teplotnú sondu.

Pre každý pokrm dostanete odporúčané nastavenia pre druh ohrevu, teplotu a teplotu v strede potraviny. Teplotu a teplotu v strede potraviny môžete upraviť.

→ "Teplotná sonda", *Strana 13*

12.3 Prehľad pokrmov

Keď vyvoláte druh prevádzky, na spotrebiči uvidíte, ktoré pokrmy máte k dispozícii. Pokrmy sú zoradené podľa kategórií a jedál.

Kategória	Jedlá
Koláč	Koláče vo formách Koláče na plechu Drobné pečivo Suché pečivo
Chlieb, žemle	Chlieb Žemle
Pizza, pikantné koláče	Pizza Pikantné koláče, quiche
Nákypy, suflé	Nákyp, pikantný, čerstvý, varené prísady Lasagne, čerstvé Gratinované zemiaky, surové prísady, ploché Nákyp, sladký, čerstvý Suflé v porciových formách
Mrazené výrobky	Pizza Žemle Nákypy Zemiakové výrobky Hydina, ryby
Hydina	Kurča Kačka, hus Morka
Mäso	Bravčové mäso Hovädzie mäso Teľacie mäso Jahňacie mäso Divina Jedlá z mäsa
Ryba	Ryba
Zelenina	Hustá polievka so zeleninou Gratinovanie zeleniny Pečené zemiaky, rozpoľené Zemiaky pečené v rúre, celé

12.4 Nastavenie pokrmu

Poznámka: Po spustení už nemôžete pokrm ani nastavenia zmeniť ani prerušiť.

Požiadavka: Aby ste mohli spustiť prevádzku, vnútorný priestor musí byť vychladnutý.

1. Stlačte menu.

2. V menu druhov prevádzky vyberte "Pokrmy".
 - ✓ Zobrazí sa návrh prvého pokrmu.
3. Požadovanú kategóriu vyberte otočným voličom.
4. Stlačte "Ďalej".
5. Požadované jedlo vyberte otočným voličom.
6. Stlačte "Ďalej".
7. Požadovaný pokrm vyberte otočným voličom.
8. Stlačte "Ďalej".
9. V prípade potreby nastavenia upravte.
 - Pri niektorých pokrmoch môžete upraviť teplotu, čas trvania alebo čas ukončenia, stlačte pritom "Prispôbenie".
 - Pri niektorých pokrmoch môžete nastaviť hmotnosť priamo otočným voličom.
10. Na získanie informácií o príslušenstve a úrovni zasunutia stlačte "Tip".
11. Prevádzku spustíte stlačením start/stop.
 - ✓ Spotrebič spustí ohrev a čas trvania začne plynúť. Lína rozohrievania sa neobjaví.
 - ✓ Keď je pokrm hotový, zaznie signál. Spotrebič prestane hriať.
12. Po uplynutí času trvania:
 - Keď chcete signál predčasne ukončiť, stlačte start/stop.
 - Pri niektorých pokrmoch môžete v prípade potreby dopekať.
 - "Dopekanie", Strana 16
 - Keď je jedlo hotové, spotrebič vypnite pomocou on/off.

Dopekanie

Pri niektorých pokrmoch ponúkne spotrebič po uplynutí času trvania dopekánie. Dopekanie môžete ľubovoľne opakovať.


1. Keď nechcete dopekať, stlačte "Ukončenie" a spotrebič vypnite pomocou .
2. Ak chcete pokrm dopekať, stlačte "Dopekanie".
 - ✓ Na displeji sa zobrazí čas trvania.
3. V prípade potreby zmeňte čas trvania otočným voličom.
4. Prevádzku spustíte stlačením start/stop.
 - ✓ Spotrebič spustí ohrev a čas trvania začne plynúť.
 - ✓ Po uplynutí času trvania zaznie signál. Spotrebič prestane hriať. Upozornenie na dopekánie sa zobrazí opakované.
5. Po uplynutí času trvania:
 - Keď chcete signál predčasne ukončiť, stlačte start/stop.
 - Keď chcete ešte dopekať, stlačte "Dopekanie".
 - Keď je jedlo hotové, stlačte "Ukončenie" a spotrebič vypnite pomocou on/off.



13 Detská poistka

Zabezpečte spotrebič tak, aby ho deti nemohli náhodne zapnúť alebo zmeniť nastavenia.

13.1 Aktivovanie a deaktivovanie detskej poistky

Detskú poistku môžete aktivovať a deaktivovať na zapnutom a vypnutom spotrebiči.

1. Na aktivovanie detskej poistky podržte  stlačené na cca 4 sekundy.

- ✓ Na displeji sa objaví upozornenie na potvrdenie.
- ✓ Symbol  sa objaví v riadku zobrazenia stavu, keď je spotrebič zapnutý aj vypnutý.
- 2. Na deaktivovanie detskej poistky podržte  stlačené na cca 4 sekundy.
- ✓ Na displeji sa objaví upozornenie na potvrdenie.

14 Nastavenie programu sabat:

S programom sabat môžete nastaviť čas trvania až 74 hodín. Pokrmu je možné udržiavať v teple medzi 85 °C a 140 °C pomocou horného/dolného ohrevu bez toho, aby ste museli spotrebič zapnúť alebo vypnúť.

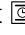

14.1 Štart nastavenia programu sabat

Poznámky

- Ak počas prevádzky otvoríte dvierka spotrebiča, spotrebič prestane hriať. Ak zatvoríte dvierka spotrebiča, spotrebič bude hriať ďalej.
- Po spustení už nemôžete nastavenie programu sabat zmeniť ani prerušiť.

Požiadavka: Nastavenie programu sabat je aktivované v základných nastaveniach.

→ "Základné nastavenia", Strana 19

1. Otočným voličom nastavte druh ohrevu Nastavenie programu sabat .
2. Stlačte teplotu.
Teplota je prednastavená na 85 °C.
3. Otočným voličom nastavte požadovanú teplotu.
4. Stlačte .
5. Čas je prednastavený na 25 hodín.
Čas trvania nastavte otočným voličom.
Čas ukončenia sa nedá posunúť.
6. Prevádzku spustíte stlačením start/stop.
- ✓ Spotrebič spustí ohrev a čas trvania začne plynúť.
7. Po uplynutí času trvania zaznie signál. Na displeji sa objaví upozornenie o ukončení prevádzky. Spotrebič prestane hriať a reaguje opäť ako obvykle, keď nebol nastavený program sabat.
 - Vypnite spotrebič stlačením on/off.
 Spotrebič sa po cca 10 – 20 minútach automaticky vypne.

15 Home Connect

Toto zariadenie je pripojiteľné k sieti. Pripojte svoj spotrebič k mobilnému koncovému zariadeniu, aby ste mohli ovládať funkcie prostredníctvom aplikácie Home Connect, prispôbiť základné nastavenia alebo monitorovať aktuálny prevádzkový stav.

Služby Home Connect nie sú k dispozícii v každej krajine. Dostupnosť funkcie Home Connect závisí od dostupnosti služieb Home Connect vo vašej krajine. Príslušné informácie nájdete na: www.home-connect.com. Aplikácia Home Connect vás prevedie celým prihlasovacím procesom. Na vykonanie nastavení postupujte podľa pokynov v aplikácii Home Connect.

Tipy

- Dodržiavajte dodané podklady od Home Connect.
- Dodržiavajte aj inštrukcie v aplikácii Home Connect.

Poznámky

- Rešpektujte bezpečnostné pokyny uvedené v tomto návode na obsluhu a zabezpečte, aby sa dodržiavali aj vtedy, keď spotrebič obsluhujete cez aplikáciu Home Connect.
→ "Bezpečnosť", Strana 2
- Ovládanie na spotrebiči má vždy prednosť. V tomto čase nie je možné ovládanie cez aplikáciu Home Connect.
- V pripojenom stave a pohotovostnom režime je energetická spotreba vášho spotrebiča max. 2 W.

15.1 Vytvorenie Home Connect

Požiadavky

- Spotrebič pripojený k elektrickej sieti a je zapnutý.
- Máte mobilné zariadenie s aktuálnou verziou operačného systému iOS alebo Android, napr. smartfón.
- Mobilné zariadenie a spotrebič sa nachádzajú v dosahu signálu WLAN vašej domácej siete.

1. Stiahnite si aplikáciu Home Connect.



2. Otvorte aplikáciu Home Connect a naskenujte nasledovný QR kód.



3. Postupujte podľa pokynov v aplikácii Home Connect.

15.2 Home Connect Nastavenia

V základných nastaveniach spotrebiča môžete upraviť nastavenia Home Connect a nastavenia siete. Zobrazenie nastavení na displeji závisí od toho, či je nastavený Home Connect a či je spotrebič spojený s domácou sieťou.

Základné nastavenie	Možné nastavenia	Vysvetlenie
WiFi	Zapnutie Vypnutie	Ak je aktivované WiFi spojenie, môžete využívať Home Connect. Pohotovostný režim spotrebiča pripojeného do siete potrebuje maximálne 2 W.
Sieť	Spojenie so sieťou Odpojenie zo siete	Ak odpojíte spotrebič od siete, vymažú sa všetky sieťové informácie. Toto nastavenie je užitočné, ak máte nové prístupové údaje pre smerovač.
Spojenie s aplikáciou	-	Nastavením sa spustí spojenie medzi aplikáciou Home Connect a spotrebičom.
Diaľkové ovládanie	zap. vyp.	Keď je funkcia deaktivovaná, môžete v aplikácii zobraziť iba prevádzkový stav spotrebiča. Keď je funkcia aktivovaná, môžete spotrebič spustiť a ovládať na diaľku.
Informácie o spotrebiči	-	Na displeji sa zobrazujú informácie o sieti alebo o spotrebiči.


15.3 Obsluha spotrebiča pomocou aplikácie Home Connect

Keď je aktivovaný štart na diaľku, pomocou aplikácie Home Connect môžete spotrebič nastaviť a spustiť na diaľku.

Poznámka: Niektoré druhy prevádzky môžete spustiť len priamo na rúre na pečenie.

Požiadavky

- Spotrebič je zapnutý.
- Spotrebič je spojený s domácou sieťou a s aplikáciou Home Connect.
- Aby ste mohli nastaviť spotrebič cez aplikáciu Home Connect, musí byť zapnuté základné nastavenie "Diaľkové ovládanie". Keď je štart na diaľku deaktivovaný, v aplikácii Home Connect sa zobrazia len prevádzkové stavy spotrebiča.

- Stlačte menu.
- Stlačte "Štart na diaľku".
- ✓ Na displeji sa zobrazí .
- V aplikácii Home Connect vykonajte nastavenie a odošlite ho do spotrebiča.

Poznámky

- Keď v priebehu 15 minút po aktivovaní štartu na diaľku alebo skončení prevádzky otvoríte dvierka spotrebiča, štart na diaľku sa deaktivuje.
- Ak na spotrebiči spustíte prevádzku rúry na pečenie, štart na diaľku sa automaticky aktivuje. Môžete zmeniť nastavenia cez aplikáciu Home Connect alebo môžete spustiť nový program.

15.4 Aktualizácia softvéru

Pomocou funkcie Aktualizácia softvéru môžete aktualizovať softvér vášho spotrebiča, napr. optimalizácia, odstraňovanie chýb, bezpečnostné aktualizácie.

Predpokladom je, že ste registrovaný používateľ aplikácie Home Connect, máte aplikáciu nainštalovanú v mobilnom koncovom zariadení a ste pripojený k serveru Home Connect.

Keď je k dispozícii aktualizácia softvéru, zobrazí sa informácia v aplikácii Home Connect a prostredníctvom aplikácie budete môcť spustiť aktualizáciu softvéru. Ak ste spojený s vašou domácou sieťou WLAN (Wi-Fi), po úspešnom stiahnutí môžete spustiť inštaláciu prostred-

níctvom aplikácie Home Connect. O úspešnej inštalácii budete informovaný prostredníctvom aplikácie Home Connect.

Poznámky

- Počas sťahovania môžete spotrebič naďalej používať. Aktualizáciu softvéru možno stiahnuť aj automaticky. Závisí to od osobných nastavení v rámci aplikácie.
- V prípade aktualizácie súvisiacej so zabezpečením sa odporúča vykonať inštaláciu čo najskôr.

15.5 Diagnostika na diaľku

Zákaznícky servis sa prostredníctvom vzdialenej diagnostiky spojí s vaším spotrebičom, keď sa na zákaznícky servis obrátite s príslušnou požiadavkou, váš spotrebič bude spojený so serverom Home Connect a v krajine, v ktorej používate spotrebič, bude k dispozícii služba vzdialenej diagnostiky.

Tip: Ďalšie informácie a rady týkajúce sa dostupnosti vzdialenej diagnostiky vo vašej krajine nájdete v sekcii servisu a podpory lokálnej stránky: www.home-connect.com

15.6 Ochrana osobných údajov

Dozriavajte pokyny v súvislosti s ochranou osobných údajov.

Prvým spojením vášho spotrebiča s domácou sieťou pripojenou na internet sprostredkuje váš spotrebič nasledovné kategórie údajov serveru Home Connect (prvá registrácia):

- Jednoznačné rozpoznanie spotrebiča (pozostávajúce z kľúčov spotrebiča, ako aj adresy MAC zabudovaného Wi-Fi komunikačného modulu).
- Bezpečnostný certifikát Wi-Fi komunikačného modulu (na informačno-technické zabezpečenie spojenia).
- Aktuálna verzia softvéru a hardvéru vášho domáceho spotrebiča.
- Stav prípadného predchádzajúceho vynulovania na výrobné nastavenia.

Táto prvá registrácia pripraví používanie funkcií Home Connect a je potrebná až v časovom okamihu, v ktorom chcete funkcie Home Connect využiť po prvý raz.

Poznámka: Berte do úvahy, že funkcie Home Connect je možné použiť iba v spojení s aplikáciou Home Connect. Informácie o ochrane údajov si môžete prezrieť v aplikácii Home Connect.

16 Základné nastavenia

Spotrebič môžete prispôbiť vašim potrebám.

16.1 Prehľad základných nastavení

Tu nájdete prehľad základných a výrobných nastavení. Základné nastavenia závisia od vybavenia vášho spotrebiča.

Základné nastavenie	Výber
Jazyk	Pozri výber na spotrebiči.
Čas trvania	Čas v 24 h formáte.
Dátum – deň	Nastavenie aktuálneho dňa
Dátum – mesiac	Nastavenie aktuálneho mesiaca
Dátum – rok	Nastavenie aktuálneho roku
Zvukový signál	Krátke trvanie Stredné trvanie ¹ Dlhé trvanie
Zvukový signál tlačidiel	Zapnutý Vypnuté ¹
Jas displeja	5 stupňov
Zobrazenie času	Vyp. Digitálne + dátum ¹ Analogové
Osvetlenie	V prevádzke vypnutý V prevádzke zap. ¹
Detská poistka	Len blokovanie tlačidiel ¹ Zaistenie dvierok + blokovanie tlačidiel
Po zapnutí	Hlavné menu Druhy ohrevu ¹ Pokrmy
Vypnutie displeja v noci	Vypnuté ¹ Zapnutý

¹ Továrnske nastavenie (môže sa líšiť v závislosti od typu spotrebiča)

Základné nastavenie	Výber
Logo značky	Ukazovatele ¹ Nezobrazíť
Dobeh ventilátora	Odporúčany ¹ Minimálny
Teleskopický vysúv	Je súčasťou výbavy ¹ Nie je súčasťou výbavy
Nastavenie programu sabat	Zapnuté Vypnuté ¹
Home Connect	Home Connect Nastavenia → "Home Connect", Strana 17
Výrobné nastavenie	Vynulovať

¹ Továrnske nastavenie (môže sa líšiť v závislosti od typu spotrebiča)

16.2 Zmena základných nastavení

1. Stlačte on/off.
2. Stlačte menu.
 - ✓ Menu druhov prevádzky sa otvorí.
3. Vyberte druh prevádzky "Nastavenia".
 - ✓ Zobrazí sa prvé základné nastavenie.
4. Pomocou > prejdite na rôzne nastavenia.
5. Základné nastavenie zmeňte otočným voličom.
6. Stlačte menu.
 - ✓ Na displeji sa zobrazí zmena "Uložiť" alebo "Zamietnuť".
7. Stlačte požadovanú zmenu.

Poznámka: Po výpadku elektrického prúdu zostanú vaše zmeny uložené na základných nastaveniach.

Zrušenie zmeny základných nastavení

1. Stlačte menu.
2. Stlačte „Zahodiť“.
 - ✓ Všetky zmeny budú zahodené a neuložia sa.

17 Čistenie a údržba

Aby váš spotrebič zostal dlhodobo pekný a funkčný, starostlivo ho čistite a starajte sa oň.

17.1 Čistiace prostriedky

Aby nedošlo k poškodeniu rôznych povrchov spotrebiča, nepoužívajte nevhodné čistiace prostriedky.

⚠ VAROVANIE – Riziko zásahu elektrickým prúdom!

Vniknutá vlhkosť môže spôsobiť úraz elektrickým prúdom.

- ▶ Na čistenie spotrebiča nepoužívajte parný čistič ani vysokotlakový čistič.

POZOR!

Nevhodné čistiace prostriedky poškodzujú povrch spotrebiča.

- ▶ Nepoužívajte ostré alebo abrazívne čistiace prostriedky.
- ▶ Nepoužívajte čistiace prostriedky s veľkým obsahom alkoholu.
- ▶ Nepoužívajte drsné hubky alebo čistiace špongie.
- ▶ Nepoužívajte špeciálne čistiace prostriedky na čistenie za tepla.

Čistič na rúry v teplom vnútornom priestore poškodzuje smalt.

- ▶ Čistič na rúry nikdy nepoužívajte v teplom vnútornom priestore.

- ▶ Pred ďalším rozohrievaním úplne odstráňte zvyšky z vnútorného priestoru a dvierok spotrebiča. Nové hubové utierky obsahujú zvyšky z výroby.
- ▶ Nové hubové utierky pred použitím dôkladne premyte.

Vhodné čistiace prostriedky

Používajte iba vhodné čistiace prostriedky určené na rôzne povrchy spotrebiča.

Dodržiavajte pokyny na čistenie spotrebiča.

→ "Čistenie spotrebiča", Strana 21

Predná strana spotrebiča

Povrch	Vhodné čistiace prostriedky	Pokyny
Nehrdzavejúca oceľ	<ul style="list-style-type: none"> ▪ Horúci umývací roztok ▪ Špeciálne prostriedky na ošetrovanie nehrdzavejúcej ocele pre teplé povrchy 	Aby ste zabránili korózii, škvŕny od vodného kameňa, tuku, škrobu a bielkovín ihneď odstráňte z povrchu z nehrdzavejúcej ocele. Prostriedok na ošetrovanie nehrdzavejúcej ocele naneste v tenkej vrstve.
Plast alebo lakované povrchy napr. ovládací panel	<ul style="list-style-type: none"> ▪ Horúci umývací roztok 	Nepoužívajte čistič na sklo ani škrabku na sklo. Ak sa odstraňovač vodného kameňa dostane do kontaktu s povrchom, ihneď ho odstráňte, zabránite tak vzniku neodstrániteľných škvŕn.

Dvierka spotrebiča

Oblasť	Vhodné čistiace prostriedky	Pokyny
Sklá dvierok	<ul style="list-style-type: none"> ▪ Horúci umývací roztok 	Nepoužívajte škrabku na sklo ani drôtenku z nehrdzavejúcej ocele. Tip: Na dôkladné čistenie demontujte sklá dvierok. → "Dvierka spotrebiča", Strana 23
Kryt dvierok	<ul style="list-style-type: none"> ▪ Z nehrdzavejúcej ocele: Prostriedok na čistenie nehrdzavejúcej ocele ▪ Z plastu: Horúci umývací roztok 	Nepoužívajte čistič na sklo ani škrabku na sklo. Nepoužívajte prostriedky na ošetrovanie nehrdzavejúcej ocele. Tip: Na dôkladné čistenie vyberte kryt dvierok. → "Dvierka spotrebiča", Strana 23
Vnútorný rám dverí z nehrdzavejúcej ocele	Prostriedok na čistenie nehrdzavejúcej ocele	Sfarbenie sa dá odstrániť prostriedkom na čistenie nehrdzavejúcej ocele. Nepoužívajte prostriedky na ošetrovanie nehrdzavejúcej ocele.
Rúčka dvierok	<ul style="list-style-type: none"> ▪ Horúci umývací roztok 	Ak sa odstraňovač vodného kameňa dostane do kontaktu s povrchom, ihneď ho odstráňte, zabránite tak vzniku neodstrániteľných škvŕn.
Tesnenie dvierok	<ul style="list-style-type: none"> ▪ Horúci umývací roztok 	Nevyberajte a nedrhňte.

Vnútorný priestor

Oblasť	Vhodné čistiace prostriedky	Pokyny
Smaltované povrchy	<ul style="list-style-type: none"> ▪ Horúci umývací roztok ▪ Octová voda ▪ Čistič na rúry 	<p>Pri silnom znečistení namočte a použite kefku alebo drôtenku z nehrdzavejúcej ocele.</p> <p>Aby sa vnútorný priestor po čistení vysušil, nechajte dvierka spotrebiča otvorené.</p> <p>Poznámky</p> <ul style="list-style-type: none"> ▪ Je lepšie použiť funkciu čistenia. → "Samočistenie", Strana 21 ▪ Smalt sa pri veľmi vysokých teplotách pripáli, čím vzniknú určité farebné rozdiely. Nemá to vplyv na funkčnosť spotrebiča. ▪ Okraje tenkých plechov sa nedajú úplne smaltovať a môžu byť drsné. Ochrana proti korózii zostane zachovaná. ▪ Zvyšky potravín môžu spôsobiť na smaltovaných povrchoch biely povlak. Povlak nie je zdraviu škodlivý. Nemá to vplyv na funkčnosť spotrebiča. Povlak môžete odstrániť pomocou kyseliny citrónovej.
Sklený kryt osvetlenia rúry	<ul style="list-style-type: none"> ▪ Horúci umývací roztok 	<p>Pri silnom znečistení použite čistič na rúry.</p>
Rámy	<ul style="list-style-type: none"> ▪ Horúci umývací roztok 	<p>Pri silnom znečistení namočte a použite kefku alebo drôtenku z nehrdzavejúcej ocele.</p> <p>Poznámka: Na dôkladné čistenie vyveste rámy. → "Rámy", Strana 26</p>
Výsuvný systém	<ul style="list-style-type: none"> ▪ Horúci umývací roztok 	<p>Pri silnom znečistení použite kefku.</p> <p>Aby nedošlo k odstráneniu maziva, výsuvné koľajničky čistite zasunuté.</p> <p>Neumývajte v umývačke riadu.</p> <p>Poznámka: Na dôkladné čistenie vyveste výsuvný systém. → "Rámy", Strana 26</p>
Príslušenstvo	<ul style="list-style-type: none"> ▪ Horúci umývací roztok ▪ Čistič na rúry 	<p>Pri silnom znečistení namočte a použite kefku alebo drôtenku z nehrdzavejúcej ocele.</p> <p>Smaltované príslušenstvo je vhodné na umývanie v umývačke riadu.</p>
Teplotná sonda	<ul style="list-style-type: none"> ▪ Horúci umývací roztok 	<p>Pri silnom znečistení použite kefku.</p> <p>Neumývajte v umývačke riadu.</p>

17.2 Čistenie spotrebiča

Aby ste predišli poškodeniu spotrebiča, spotrebič čistite iba podľa pokynov a použitím vhodných čistiacich prostriedkov.

⚠ VAROVANIE – Riziko popálenia!

Spotrebič a jeho prístupné časti sa počas používania zahrievajú.

- ▶ Dávajte pozor, aby ste sa nedotkli vyhrievacích prvkov.
- ▶ Deti mladšie ako 8 rokov sa musia zdržiavať v bezpečnej vzdialenosti.

⚠ VAROVANIE – Riziko požiaru!

Voľné zvyšky jedál, tuk a šľava z pečenia sa môžu vznietiť.

- ▶ Pred spustením prevádzky odstráňte z priestoru pečenia, z vyhrievacích prvkov a príslušenstva hrubé nečistoty.

Požiadavka: Dodržiavajte pokyny týkajúce sa čistiacich prostriedkov.

→ "Čistiace prostriedky", Strana 19

1. Spotrebič vyčistíte horúcim umývacím roztokom a handričkou.
 - Na niektoré povrchy môžete použiť alternatívne čistiace prostriedky.
→ "Vhodné čistiace prostriedky", Strana 20
2. Utrite mäkkou utierkou do sucha.

18 Samočistenie

Funkcia Samočistenie takmer sama vyčistí vnútorný priestor.

Pomocou "Samočistenie" vyčistíte vnútorný priestor každé 2 až 3 mesiace. V prípade potreby môžete "Samočistenie" využiť častejšie. "Samočistenie" spotrebuje cca 2,5 – 4,7 kicowatthodín.

18.1 Príprava spotrebiča na funkciu čistenia

Aby ste dosiahli dobrý výsledok čistenia a aby ste zabránili škodám, spotrebič starostlivo pripravte.

VAROVANIE – Riziko požiaru!

Horľavé predmety uskladnené vo vnútornom priestore sa môžu vznietiť.

- ▶ Nikdy neuchovávajte vo vnútornom priestore horľavé predmety.
- ▶ Ak zo spotrebiča vychádza dym, vypnite ho alebo vytiahnite sieťovú zástrčku zo zásuvky a dvierka nechajte zatvorené, aby sa prípadné plamene udusili.

Voľné zvyšky jedál, tuk a šľava z pečenia sa môžu počas prevádzky funkcie čistenia vznietiť.

- ▶ Pred každým spustením funkcie čistenia odstráňte z vnútorného priestoru a príslušenstva hrubé nečistoty.

Spotrebič sa počas priebehu funkcie čistenia veľmi zohreje.

- ▶ Na rúčku dvierok nikdy nevesajte horľavé predmety, ako napr. utierky na riad.
- ▶ Prednú časť spotrebiča udržiujte voľnú.
- ▶ Deti udržiujte v bezpečnej vzdialenosti.

Ak je poškodené tesnenie dvierok, v oblasti dvierok uniká veľké množstvo tepla.

- ▶ Tesnenie neumývajte abrazívnym spôsobom a nedávajte dolu.
- ▶ Spotrebič nikdy nepoužívajte s poškodeným tesnením alebo bez tesnenia.

1. Odstráňte hrubé nečistoty z vnútorného priestoru a z príslušenstva.
2. Vyčistite vnútro dvierok spotrebiča a okraje vnútorného priestoru v oblasti tesnenia dvierok umývacím roztokom a mäkkou handričkou. Tesnenie nedávajte dolu a nedrhňte. Silné znečistenie na vnútornej strane dvierok odstráňte pomocou čističa na rúry.
3. Ak chcete vyčistiť aj príslušenstvo, zasuňte ho do výšky 2.

Poznámka: Spolu s rúrou čistite len priložené smaltované príslušenstvo, napr. univerzálny pekáč alebo plech na pečenie. Rošty nie sú na funkciu čistenia vhodné a sfarbia sa.

4. Vyberte predmety z vnútorného priestoru. Vnútorný priestor musí byť prázdny, okrem príslušenstva, ktoré chcete vyčistiť spolu s rúrou.

18.2 Nastavenie samočistenia

Počas priebehu funkcie čistenia vetrajte kuchyňu.

VAROVANIE – Riziko poškodenia zdravia!

Funkcia čistenia zohreje varný priestor na veľmi vysokú teplotu, takže zvyšky z pečenia a grilovania sa spália. Uvoľňujú sa pary, ktoré môžu spôsobiť podráždenie slizníc.

- ▶ Počas priebehu funkcie čistenia kuchyňu dostatočne vetrajte.
- ▶ Nezdržiavajte sa dlhší čas v miestnosti.
- ▶ Deti a domáce zvieratá udržiavajte v bezpečnej vzdialenosti.

VAROVANIE – Riziko popálenia!

Varný priestor sa počas priebehu funkcie čistenia veľmi zohreje.

- ▶ Nikdy neotvárajte dvierka spotrebiča.
- ▶ Nechajte spotrebič vychladnúť.
- ▶ Deti udržiujte v bezpečnej vzdialenosti.

Spotrebič sa počas funkcie čistenia zvonku veľmi zohreje.

- ▶ Nikdy sa nedotýkajte dvierok spotrebiča.
- ▶ Nechajte spotrebič vychladnúť.
- ▶ Deti udržiujte v bezpečnej vzdialenosti.

Požiadavka: → "Príprava spotrebiča na funkciu čistenia", Strana 22.

1. Stlačte menu.
2. V menu druhov prevádzky vyberte „Samočistenie“.
3. Otočným voličom nastavte stupeň čistenia.

Stupeň čistenia	Stupeň čistenia	Čas trvania v hodinách
1	Ľahké znečistenie	Cca 1:15
2	Stredné znečistenie	Cca 1:30
3	Vysoké znečistenie	Cca 2:00

Pri vyššom alebo staršom znečistení vyberte vyšší stupeň čistenia.

Čas trvania nie je možné zmeniť.

4. Stlačte start/stop.
 - ✓ Na displeji sa zobrazí upozornenie o potrebných prípravách na funkciu čistenia.
5. Stlačením start/stop spustíte prevádzku.
 - ✓ Funkcia čistenia sa spustí a čas trvania začne plynúť. Lúnia rozohrievania sa neobjaví.
 - ✓ Kvôli vašej bezpečnosti sa dvierka spotrebiča od určitej teploty vo vnútornom priestore zablokujú.
 - ✓ Po ukončení funkcie čistenia zaznie signál a čas trvania na displeji je nula.
6. Vypnite spotrebič stlačením on/off. Keď je spotrebič dostatočne vychladnutý, dvierka spotrebiča sa odblokujú a zhasne.
7. → "Príprava spotrebiča na prevádzku po skončení funkcie čistenia", Strana 22.

18.3 Príprava spotrebiča na prevádzku po skončení funkcie čistenia

1. Nechajte spotrebič vychladnúť.
2. Popol, ktorý zostal vo vnútornom priestore, na rámoch a v oblasti dvierok spotrebiča, utrite vlhkou handričkou.
3. Výsuvy viackrát vytiahnite a zasuňte. Počas funkcie čistenia môže na výsuvoch dôjsť k sfarbeniu. Takéto sfarbenie neobmedzuje funkciu spotrebiča.
4. Biely povlak odstráňte pomocou kyseliny citrónovej.

Poznámka: Biely povlak na smaltovaných povrchoch môže byť spôsobený príliš hrubými nečistotami. Tieto zvyšky potravín sú neškodné. Takýto povlak neobmedzuje funkciu spotrebiča.

19 Podpora pri čistení humidClean

Podpora pri čistení je rýchlou alternatívou medzi jednotlivými čisteniami vnútorného priestoru. Podpora pri čistení zmäkčuje nečistoty odparovaním čistiaceho roztoku. Nečistoty sa potom dajú ľahšie odstrániť.



19.1 Nastavenie podpory pri čistení

VAROVANIE – Riziko obarenia!

V horúcom varnom priestore sa môže z vody vytvárať horúca vodná para.

- ▶ Nikdy nedávajte vodu do horúceho vnútorného priestoru rúry.

Požiadavka: Vnútorný priestor je celkom vychladnutý.

1. Z vnútorného priestoru vyberte príslušenstvo.
2. Zmiešajte 0,4 l vody s kvapkou umývacieho prostriedku a nalejte do stredu dna vnútorného priestoru. Nepoužívajte destilovanú vodu.
3. Stlačte on/off.
 - ✓ Zobrazí sa druh ohrevu a teplota.
4. Otočným voličom nastavte druh ohrevu Dolný ohrev .
5. Stlačte teplotu.
6. Otočným voličom nastavte teplotu na 80 °C.
7. Stlačte .
8. Otočným voličom nastavte čas trvania na 4 minúty.

9. Stlačením start/stop spustíte prevádzku.
 - ✓ Spotrebič spustí ohrev a čas trvania začne plynúť.
 - ✓ Po uplynutí času trvania zaznie signál. V riadku zobrazenia stavu sa objaví text s upozornením.
10. Spotrebič vypnite pomocou on/off a vnútorný priestor nechajte cca 20 minút vychladnúť.

19.2 Dočistenie vnútorného priestoru

POZOR!

Vlhkosť vo varnom priestore počas dlhšieho času vedie ku korózii.

- ▶ Po ukončení podpory pri čistení varný priestor utrite a nechajte úplne vysušiť.

Požiadavka: Vnútorný priestor je vychladnutý.

1. Dvierka spotrebiča otvorte a zvyškovú vodu odstráňte savou utierkou.
2. Hladké plochy vo vnútornom priestore vyčistite handričkou alebo mäkkou kefkou. Ťažko odstrániteľné zvyšky odstráňte drôtenkou z ušľachtilej ocele.
3. Vodný kameň odstráňte utierkou namočenou v octe. Nakoniec poutierajte čistou vodou a utrite mäkkou utierkou do sucha, aj pod tesnením dvierok.
4. Aby sa vnútorný priestor vysušil, otvorte dvierka spotrebiča v blokovanej polohe (asi 30°) na približne 1 hodinu.

20 Dvierka spotrebiča

Ak chcete dvierka spotrebiča dôkladne vyčistiť, môžete ich demontovať.

20.1 Zvesenie dvierok spotrebiča

VAROVANIE – Riziko poranenia!

Súčasti dvierok spotrebiča môžu mať ostré hrany.

- ▶ Nasadte si ochranné rukavice.
- Závesy dvierok spotrebiča sa pri otváraní a zatváraní zatvárajú a môžete sa privrieť.
- ▶ Nesiahajte do priestoru závesov.

1. Dvierka spotrebiča úplne otvorte a potlačte smerom k spotrebiču.

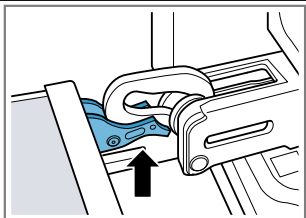
2. ⚠️ VAROVANIE – Riziko poranenia!

Ak sú závesy nezaistené, môžu veľmi prudko zaklapnúť.

- Dbajte na to, aby boli blokovacie páky vždy úplne sklopené, prípadne pri zvesovaní dvierok spotrebiča úplne vyklopené.

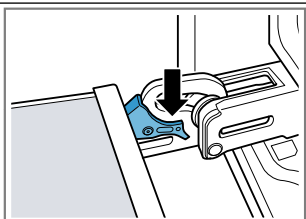
Vyklopte blokovaciu páku na ľavom a pravom závese.

Blokovacia páka vyklopená



Záves je zaistený a nemôže zaklapnúť.

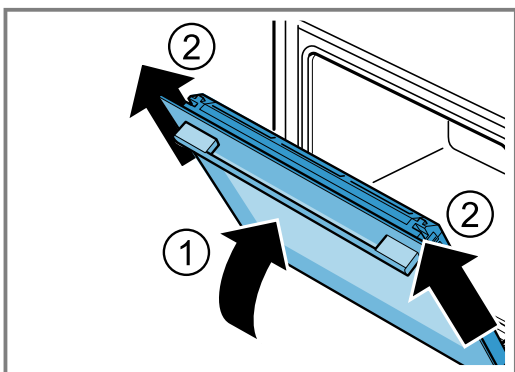
Blokovacia páka sklopená



Dvierka spotrebiča sú zaistené a nedajú sa zvesiť.

- ✓ Blokovacie páky sú vyklopené. Závesy sú zaistené a nemôžu sa zaklapnúť.

3. Zatvorte dvierka spotrebiča až na doraz ①. Uchopte dvierka spotrebiča obidvoma rukami vľavo a vpravo a vytiahnite ich smerom nahor ②.



4. Dvierka spotrebiča opatrne položte na rovný povrch.

20.2 Zavesenie dvierok spotrebiča

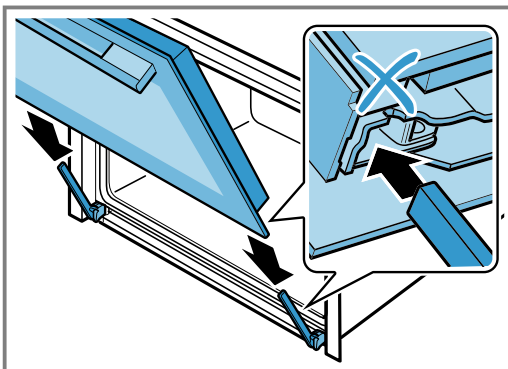
⚠️ VAROVANIE – Riziko poranenia!

Závesy dvierok spotrebiča sa pri otváraí a zatváraní zatvárajú a môžete sa privrieť.

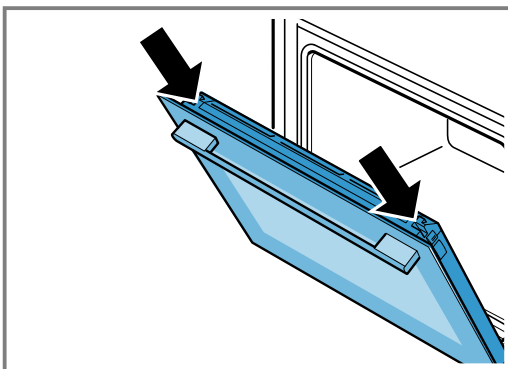
- Nesiahajte do priestoru závesov.
- Ak sú závesy nezaistené, môžu veľmi prudko zaklapnúť.
- Dbajte na to, aby boli blokovacie páky vždy úplne sklopené, prípadne pri zvesovaní dvierok spotrebiča úplne vyklopené.

1. Poznámka: Dbajte na to, aby ste dvierka spotrebiča posunuli na závesy bez odporu. Ak cítite odpor, skontrolujte, či dvierka zasúvate do správneho otvoru.

Dvierka spotrebiča zasuňte rovno na obidva závesy. Zasuňte dvierka spotrebiča až na doraz.

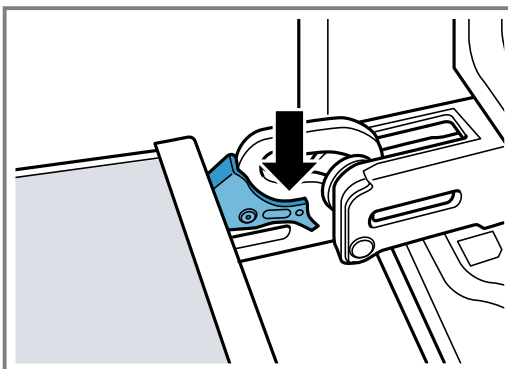


2. Oboma rukami stlačte hore vľavo a vpravo kryt dvierok a skontrolujte tak, či sú dvierka spotrebiča zasunuté až na doraz.



3. Dvierka spotrebiča úplne otvorte a potlačte smerom k spotrebiču.

4. Sklopte blokovaciu páku na ľavom a pravom závese.



- ✓ Blokovacie páky sú sklopené. Dvierka spotrebiča sú zaistené a nedajú sa zvesiť.

5. Zatvorte dvierka spotrebiča.

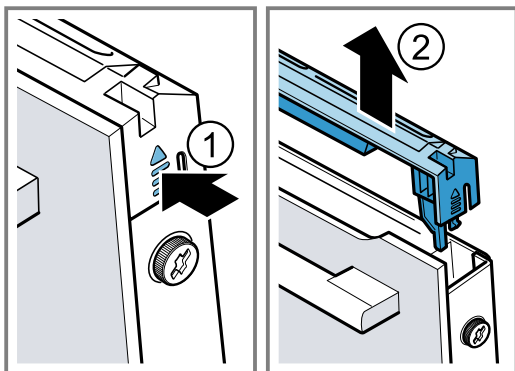
20.3 Demontáž skla dvierok

⚠️ VAROVANIE – Riziko poranenia!

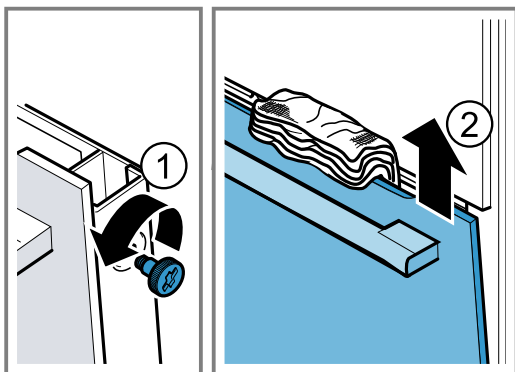
Závesy dvierok spotrebiča sa pri otváraí a zatváraní zatvárajú a môžete sa privrieť.

- Nesiahajte do priestoru závesov.
- Súčasti dvierok spotrebiča môžu mať ostré hrany.
- Nasadte si ochranné rukavice.

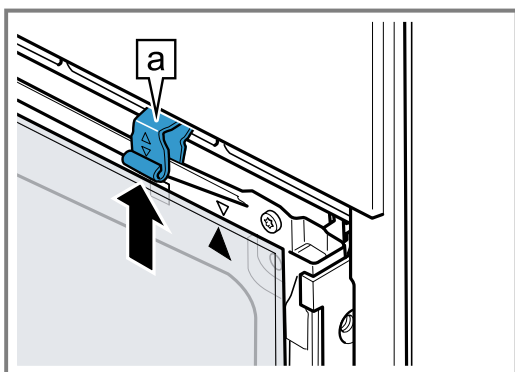
1. Dvierka spotrebiča pootvorte.
2. Stlačte ① kryt dvierok vľavo a vpravo zvonka, kým sa nevysunie.
3. Vyberte kryt dvierok ②.



4. Vyčistite kryt dvierok.
→ "Vhodné čistiace prostriedky", Strana 20
5. Uvoľnite ľavú a pravú skrutku na dvierkach spotrebiča ① a odstráňte ich.
6. Do dvierok spotrebiča privrite niekoľkokrát zloženú kuchynskú utierku. Vytiahnite ② predné sklo smerom nahor.



7. Predné sklo položte na rovný povrch rúčkou nadol.
8. Stredné sklo potlačte rukou k spotrebiču, zároveň potlačte ľavé a pravé držiaky [a] smerom nahor. Držiaky [a] nevyberajte.



9. Vyberte stredné sklo.
10. **VAROVANIE – Riziko poranenia!**
Poškriabané sklo na dvierkach spotrebiča môže prasknúť.
▶ Na čistenie skla dvierok rúry nepoužívajte drsné abrazívne čistiace prostriedky alebo ostré kovové škrabky, pretože by mohli poškriabať povrch.
Vymontované sklá dvierok vyčistite z oboch strán čistiacim prostriedkom na sklo a mäkkou utierkou.
11. Vyčistite dvierka spotrebiča.
→ "Vhodné čistiace prostriedky", Strana 20

12. Sklá dvierok osušte a opäť namontujte.

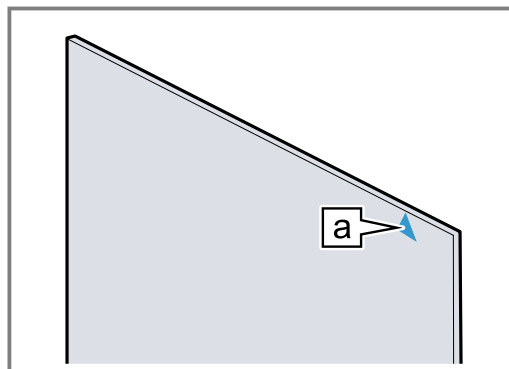
20.4 Montáž skla dvierok

VAROVANIE – Riziko poranenia!

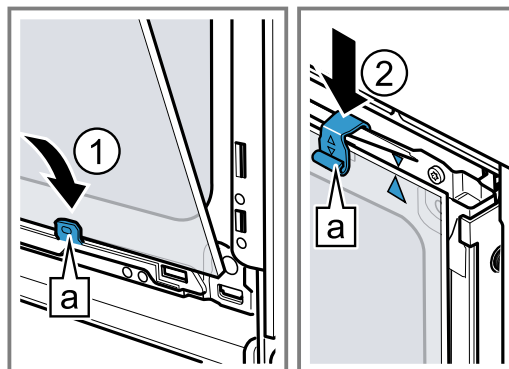
Závesy dvierok spotrebiča sa pri otváraní a zatváraní zatvárajú a môžete sa privrieť.

- ▶ Nesiahajte do priestoru závesov.
- Súčasti dvierok spotrebiča môžu mať ostré hrany.
- ▶ Nasadte si ochranné rukavice.

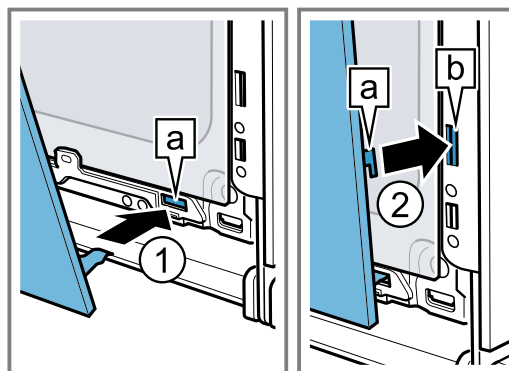
1. Otočte stredné sklo, kým nebude šípka [a] vpravo hore.



2. Stredné sklo vložte ① dole do držiaka [a] a hore pritlačte a podržte.
3. Ľavý a pravý držiak [a] zatlačte smerom nadol, kým nebude stredné sklo zovreté ②.

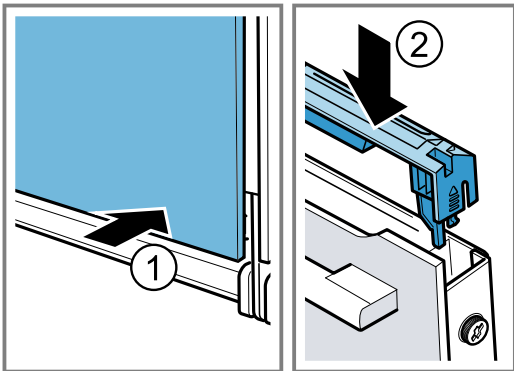


4. Predné sklo zaveste ① dole do ľavého a pravého držiaka [a].
5. Zatlačte predné sklo k spotrebiču tak, aby sa ľavý a pravý háčik [a] nachádzal ② oproti úchytke [b].



6. Predné sklo dole pritlačte ①, kým počuteľne zapadne.
7. Dvierka spotrebiča pootvorte a vyberte kuchynskú utierku.
8. Zaskrutkujte dve skrutky vľavo a vpravo na dvierkach spotrebiča.

9. Nasadte kryt dvierok a pritlačte ②, kým počutelne zapadne.



10. Zatvorte dvierka spotrebiča.

Poznámka: Vnútrotný priestor používajte až vtedy, keď budú správne namontované sklá dvierok.

21 Rámy

Ak chcete rámy a vnútrotný priestor dôkladne vyčistiť alebo chcete rámy vymeniť, môžete ich vybrať.

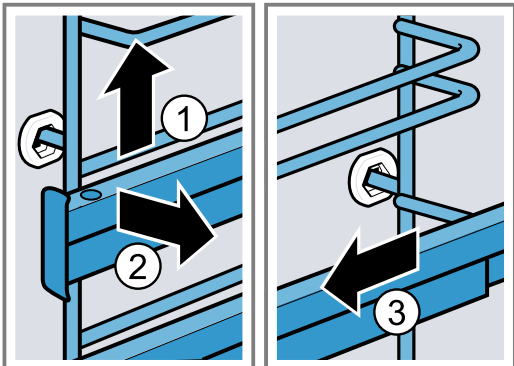
21.1 Vyvesenie rámov

⚠ VAROVANIE – Riziko popálenia!

Rámy sa veľmi zohrejú.

- ▶ Nikdy sa nedotýkajte horúcich rámov.
- ▶ Vždy nechajte spotrebič vychladnúť.
- ▶ Deti udržiňte v bezpečnej vzdialenosti.

1. Rám spredu mierne nadvihnite ① a vyveste ②.
2. Rám potiahnite dopredu ③ a vyberte.



3. Rám vyčistite.

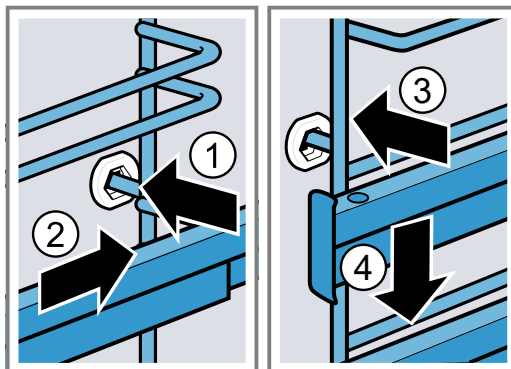
→ "Čistiace prostriedky", Strana 19

21.2 Zavesenie rámov

Poznámky

- Rámy sa hodia len doprava alebo doľava.
- Dbajte na to, aby sa obidve výsuvné koľajničky dali vytiahnuť dopredu.

1. Rám zasuňte ① do stredu do zadného otvoru tak, aby doliehal na stenu vnútrotného priestoru a potom ho potlačte dozadu ②.
2. Rám zasuňte ③ do predného otvoru tak, aby rám doliehal na stenu vnútrotného priestoru a potlačte ho nadol ④.



22 Odstránenie porúch

Menšie poruchy na vašom spotrebiči môžete odstrániť sami. Pred kontaktovaním zákazníckeho servisu použite informácie o riešení problémov. Tým sa vyhnete zbytočným nákladom.

⚠ VAROVANIE – Riziko poranenia!

Neodborné opravy sú nebezpečné.

- ▶ Spotrebič môže opraviť iba kvalifikovaný personál.
- ▶ Keď má spotrebič poruchu, zavolajte zákaznícky servis.

⚠ VAROVANIE – Riziko zásahu elektrickým prúdom!

Neodborné opravy sú nebezpečné.

- ▶ Spotrebič môže opravovať iba príslušne vyškolený personál.
- ▶ Pri oprave spotrebiča sa smú používať len originálne náhradné súčiastky.
- ▶ Ak sa napájací kábel tohto spotrebiča poškodí, musí byť vymenený vyškoleným odborným personálom.

22.1 Poruchy funkcie

Porucha	Príčina a riešenie problémov
Spotrebič nefunguje.	Poistka je chybná. <ul style="list-style-type: none"> ▶ Skontrolujte poistku v poistkovej skrini. Elektrické napájanie bolo prerušené. <ul style="list-style-type: none"> ▶ Skontrolujte, či osvetlenie miestnosti alebo iné spotrebiče v miestnosti fungujú.
Na displeji sa zobrazí „Jazyk slovenčina“.	Elektrické napájanie bolo prerušené. <ul style="list-style-type: none"> ▶ Vykonajte nastavenia pre prvé uvedenie do prevádzky. → "Prvé uvedenie do prevádzky", Strana 10
Prevádzka sa nespustí alebo sa preruší.	Porucha funkcie <ul style="list-style-type: none"> ▶ Zavolajte zákaznícky servis. → "Zákaznícky servis", Strana 29 Sú možné rôzne príčiny. <ul style="list-style-type: none"> ▶ Skontrolujte upozornenia, ktoré sa zobrazia na displeji. → "Zobrazenie informácií", Strana 11
Spotrebič nehreje, na displeji sa zobrazí „Je zapnutý demo režim“.	Spotrebič sa nachádza v demo režime. <ol style="list-style-type: none"> 1. Krátko odpojte spotrebič od napájania tak, že vypnete poistku v poistkovej skrini a opätovne ju zapnete. 2. Počas 3 minút vypnite demo režim v → "Základné nastavenia", Strana 19. Elektrické napájanie bolo prerušené. <ul style="list-style-type: none"> ▶ Po výpadku prúdu jedenkrát otvorte a zatvorte dvierka spotrebiča. ✓ Spotrebič sa skontroluje a je pripravený na používanie.
Spotrebič sa nespustí a na displeji sa objaví „Vnútorý priestor príliš horúci“.	Pre zvolené jedlo alebo druh ohrevu je vnútorný priestor príliš horúci. <ul style="list-style-type: none"> ▶ Nechajte vychladnúť vnútorný priestor a spotrebič znova spustite.
Keď je spotrebič vypnutý, nezobrazuje sa čas.	Základné nastavenie bolo zmenené. <ul style="list-style-type: none"> ▶ Zmeňte základné nastavenie ukazovateľa času. → "Základné nastavenia", Strana 19
Dvierka spotrebiča sa nedajú otvoriť.	Dvierka spotrebiča sú zablokované funkciou čistenia, na displeji svieti  . <ul style="list-style-type: none"> ▶ Nechajte spotrebič vychladnúť, kým na displeji nezhasne . Dvierka spotrebiča sú zablokované detskou poistkou. <ul style="list-style-type: none"> ▶ Deaktivujte detskú poistku pomocou tlačidla . → "Detská poistka", Strana 16 Blokovanie môžete vypnúť v základných nastaveniach. → "Základné nastavenia", Strana 19
Home Connect nefunguje správne.	Sú možné rôzne príčiny. <ul style="list-style-type: none"> ▶ Chodte na www.home-connect.com.
Osvetlenie vnútorného priestoru nefunguje.	Halogénová žiarovka je chybná. <ul style="list-style-type: none"> ▶ Vymeňte žiarovku osvetlenia rúry. → "Výmena žiarovky osvetlenia rúry", Strana 28
Maximálny čas prevádzky bol dosiahnutý.	Aby sa predišlo nežiaducej nepretržitej prevádzke, spotrebič automaticky zastaví ohrev po niekoľkých hodinách, ak nedošlo k zmene nastavenia. Na displeji sa objaví upozornenie. Dosiachnutie maximálneho času prevádzky závisí od príslušných nastavení druhu prevádzky. <ol style="list-style-type: none"> 1. Na pokračovanie prevádzky najprv vypnite spotrebič pomocou on/off. 2. Potom spotrebič zapnite pomocou on/off a nastavte požadovanú prevádzku. Tip: Aby sa spotrebič nevypol neželane, nastavte čas trvania.
Na indikátore sa zobrazí hlásenie "D" alebo "E", napr. D0111 alebo E0111.	Elektronika zistila chybu. <ol style="list-style-type: none"> 1. Spotrebič vypnite a znova zapnite. ✓ Ak bola porucha jednorazová, hlásenie zmizne. 2. Ak sa hlásenie zobrazí znova, zavolajte zákaznícky servis. Počas telefonátu uveďte presné hlásenie chyby. → "Zákaznícky servis", Strana 29

Porucha	Príčina a riešenie problémov
Výsledok pečenia nie je uspokojivý.	<p>Nastavenia boli nevhodné. Hodnoty nastavenia, napr. teplota alebo čas trvania, závisia od receptu, množstva alebo potraviny.</p> <ul style="list-style-type: none"> ▶ Nabudúce nastavte nižšie alebo vyššie hodnoty. <p>Tip: Veľa informácií o príprave a o vhodných hodnotách nastavenia nájdete na našej webovej stránke www.siemens-home.bsh-group.com.</p>

22.2 Výmena žiarovky osvetlenia rúry

Ak vypadne osvetlenie vo vnútornom priestore, vymeňte žiarovku v rúre.

Poznámka: Žiaruvzdorné halogénové žiarovky, 230 V, 40 W dostanete v zákazníckom servise alebo v špecializovanej predajni. Používajte len tieto žiarovky. Dotýkajte sa nových halogénových žiaroviek iba čistou, suchou utierkou. Predĺži sa tak životnosť žiarovky.

⚠ VAROVANIE – Riziko popálenia!

Spotrebič a jeho prístupné časti sa počas používania zahrievajú.

- ▶ Dávajte pozor, aby ste sa nedotkli vyhrievacích prvkov.
- ▶ Deti mladšie ako 8 rokov sa musia zdržiavať v bezpečnej vzdialenosti.

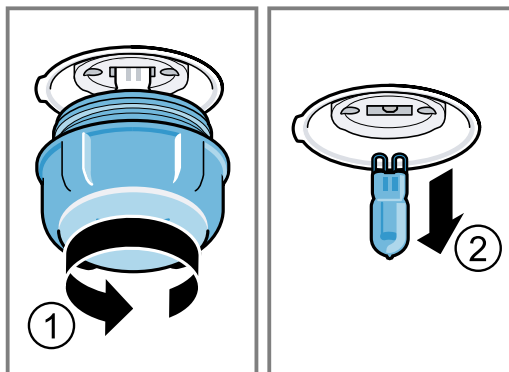
⚠ VAROVANIE – Riziko zásahu elektrickým prúdom!

Pri výmene žiarovky sú kontakty objímky žiarovky pod napätím.

- ▶ Pred výmenou žiarovky sa uistite, či je spotrebič vypnutý, aby ste predišli možnému zásahu elektrickým prúdom.
- ▶ Vytiahnite aj sieťovú zástrčku alebo vypnite poistku v poistkovej skrini.

Požiadavky

- Spotrebič je odpojený od siete.
 - Vnútorný priestor je vychladnutý.
 - Máte pri sebe novú halogénovú žiarovku na výmenu.
1. Do vnútorného priestoru položte utierku na riad, aby ste zabránili poškodeniu.
 2. Sklený kryt vyskrutkujte doľava ①.
 3. Vytiahnite halogénovú žiarovku bez otáčania ②.



4. Vložte novú halogénovú žiarovku a pevne ju zatlačte do objímky. Dajte pozor na polohu kolíkov.
5. Pri niektorých typoch spotrebiča je sklený kryt vybavený tesniacim krúžkom. Nasadte tesniaci krúžok.
6. Zaskrutkujte sklenený kryt.
7. Z vnútorného priestoru vyberte utierku na riad.
8. Spotrebič zapojte do elektrickej siete.

23 Likvidácia

Zistite, ako správne zlikvidovať staré spotrebiče.

23.1 Likvidácia starého spotrebiča

Ekologickou likvidáciou môžu byť znovu využité cenné suroviny.

1. Odpojte sieťovú zástrčku napájacieho kábla.
2. Odrežte napájací kábel.
3. Spotrebič zlikvidujte ekologickým spôsobom. O aktuálnych spôsoboch likvidácie sa informujte u vášho špecializovaného predajcu alebo u orgánov obecnej, príp. mestskej správy.



Tento spotrebič je označený v súlade s európskou smernicou 2012/19/EÚ o nakladaní s použitými elektrickými a elektronickými zariadeniami (waste electrical and electronic equipment - WEEE).

Táto smernica stanoví jednotný európsky (EU) rámec pre spätný odber a recyklovanie použitých zariadení.

24 Zákaznícky servis

Ak máte akékoľvek otázky týkajúce sa používania, nedokážete opraviť poruchu na spotrebiči sami alebo ak spotrebič vyžaduje opravu, obráťte sa na náš zákaznícky servis.

Podrobné informácie o záručnej lehote a záručných podmienkach vo vašej krajine vám poskytne zákazník-ky servis alebo predajca, prípadne ich nájdete na našom webe.

Keď kontaktujete zákaznícky servis, potrebujete číslo výrobku (E-Nr.) a výrobné číslo (FD) vášho spotrebiča. Kontaktné údaje zákazníckeho servisu nájdete v priloženom adresári zákazníckej služby alebo na našej webovej stránke.

Tento produkt obsahuje svetelné zdroje triedy energetickej účinnosti G.

24.1 Označenie produktu (E-Nr.) a výrobné číslo (FD)

Číslo výrobku (E-Nr.) a výrobné číslo (FD) nájdete na typovom štítku spotrebiča.

Výrobný štítek s číslami nájdete, keď otvoríte dvierka spotrebiča.



Ak chcete rýchlo vyhľadať údaje o spotrebiči a telefónne číslo zákazníckeho servisu, môžete si údaje poznačiť.

25 Vyhlásenie o zhode

Týmto BSH Hausgeräte GmbH vyhlasuje, že spotrebič s funkčnosťou Home Connect je v zhode so základnými požiadavkami, ako aj ostatnými príslušnými ustanoveniami smernice 2014/53/EU.

Podrobné RED vyhlásenie o zhode nájdete na internete na www.siemens-home.bsh-group.com na produktovej stránke vášho spotrebiča medzi doplnkovými dokumentmi.



BE	BG	CZ	DK	DE	EE	IE	EL	ES
FR	HR	IT	CY	LI	LV	LT	LU	HU
MT	NL	AT	PL	PT	RO	SI	SK	FI
SE	NO	CH	TR	IS	UK (NI)			

5 GHz WLAN (Wi-Fi): len na použitie vo vnútorných priestoroch.

AL	BA	MD	ME	MK	RS	UK	UA
----	----	----	----	----	----	----	----

5 GHz WLAN (Wi-Fi): len na použitie vo vnútorných priestoroch.

26 Takto sa to podarí

Pre rôzne jedlá tu nájdete tie správne nastavenia, ako aj to najlepšie príslušenstvo a riad. Odporúčania sme optimálne prispôbili vášmu spotrebiču.

26.1 Všeobecné pokyny na prípravu

Pri príprave všetkých jedál dodržiavajte tieto informácie.

- Teplota a čas trvania závisia od množstva a receptu. Preto sú uvedené rozsahy hodnôt nastavenia. Skúste začať najprv s nižšími hodnotami.
- Hodnoty nastavenia platia pre vloženie jedla do studeného vnútorného priestoru. Príslušenstvo zasuňte do vnútorného priestoru až po predhrievaní.
- Odstráňte z varného priestoru príslušenstvo, ktoré nepoužívate.

26.2 Pokyny na prípravu pri pečení

- Na pečenie koláčov, pečiva alebo chleba sú najvhodnejšie tmavé formy z kovu.
- Na nákypy a gratinované jedlá používajte široký, plochý riad. V úzkej, vysokej nádobe potrebujú jedlá viac času a zhora viac zhnednú.
- Keď pripravujete nákypy priamo v univerzálnom pekáči, zasuňte ich do úrovne 2.
- Hodnoty nastavenia pre chlebové cesto platia ako pre cesto na plechu na pečenie a taktiež ako pre cesto v pozdĺžnej forme.

POZOR!

Ak sa v horúcom vnútornom priestore nachádza voda, vzniká vodná para. Zmena teploty môže spôsobiť poškodenie.

- ▶ Nikdy nedávajte vodu do horúceho vnútorného priestoru rúry.
- ▶ Na dno vnútorného priestoru nikdy nedávajte riad s vodou.

Výšky zasunutia

Ak použijete ako druh ohrevu 4D horúci vzduch, môžete zvoliť výšku zasunutia 1, 2, 3 a 4.

Pečenie na jednej úrovni	Výška
Vysoké pečivo / forma na rošte	2
Ploché pečivo / plech na pečenie	3

Pečenie na viacerých úrovniach	Výška
2 úrovne	
▪ Univerzálny pekáč	3
▪ Plech na pečenie	1
2 úrovne	
▪ 2 rošty s formami	3 1
3 úrovne	
▪ Plech na pečenie	5
▪ Univerzálny pekáč	3
▪ Plech na pečenie	1
4 úrovne	
▪ 4 rošty s papierom na pečenie	5 3 2 1

Použite druh ohrevu 4D horúci vzduch.

Poznámka: Pečivo na plechoch alebo vo formách zasunuté do spotrebiča v rovnakom čase nemusí byť hotové v rovnakom čase.

26.3 Pokyny na prípravu pri pečení, dusení a grilovaní

- Hodnoty v odporúčaných nastaveniach platia pre potraviny s teplotou ako v chladničke a neplnenú hydinu pripravenú na pečenie.
- Hydinu položte do nádoby prsami alebo kožou nadol.
- Obráťte pečené mäso, grilované mäso alebo celú rybu asi po 1/2 až 2/3 uvedeného času.
- Teplotná sonda umožňuje pečenie pri presnej teplote. Na správne použitie si prečítajte dôležité informácie. → *Strana 13*

Pečenie na rošte

Na rošte sa mäso upeče obzvlášť chrumkavo zo všetkých strán. Pečte napríklad veľkú hydinu alebo viac kusov súčasne.

- Pečte kusy s podobnou hmotnosťou a hrúbkou. Grilované kusy tak rovnomerne zhnednú a zostanú šťavnaté.

- Položte potravinu priamo na rošt.
- Aby ste zachytili kvapkajúcu tekutinu, zasuňte univerzálny pekáč pod rošt do uvedenej výšky zasunutia.
- Podľa veľkosti a druhu potraviny pridajte do univerzálného pekáča až 1/2 l vody. Z výpeku môžete pripraviť omáčku. Okrem toho sa tvorí menej dymu a vnútorný priestor je menej znečistený.

Pečenie v riade

Ak pripravujete jedlo v zakrytej nádobe, vnútorný priestor zostane čistejší.

Všeobecné informácie o pečení v riade

- Používajte žiaruvzdorný riad vhodný do rúry.
- Položte riad na rošt.
- Najvhodnejší riad je riad zo skla.
- Dodržiavajte pokyny výrobcu riadu na pečenie.

Pečenie v nezakrytom riade

- Použite vysokú formu na pečenie.
- Keď nemáte vhodnú nádobu, môžete použiť univerzálny pekáč.

Pečenie v zakrytom riade

- Použite vhodnú, dobre priliehajúcu pokrievku.
- Vzdialenosť medzi potravinou a pokrievkou musí byť minimálne 3 cm. Mäso môže zväčšiť svoj objem.

⚠ VAROVANIE – Riziko obarenia!

Pri odobratí pokrievky po upečení môže unikať veľmi horúca para. Para nie je vždy viditeľná v závislosti od teploty.

- ▶ Pokrievku nadvihnite tak, aby horúca para unikala smerom od vášho tela.
- ▶ Deti udržujte v bezpečnej vzdialenosti.

Grilovanie

Grilujte jedlo, ktoré má byť chrumkavé.

- Grilujte kusy s podobnou hmotnosťou a hrúbkou. Grilované kusy tak rovnomerne zhnednú a zostanú šťavnaté.
- Grilované kusy položte priamo na rošt.
- Aby ste zachytili kvapkajúcu tekutinu, zasuňte univerzálny pekáč aspoň o jednu úroveň nižšie, ako je rošt.

Poznámky

- Ohrevné teleso grilu sa vždy opakovanne zapína a vypína. To je normálne. Frekvencia závisí od nastaveného stupňa grilovania.
- Pri grilovaní môže vznikáť dym.

26.4 Príprava zmrazených výrobkov

- Nepoužívajte veľmi namrazené výrobky.
- Odstráňte ľad.
- Zmrazené výrobky sú čiastočne nerovnomerne predpečené. Nerovnomerné zhnednutie zostane aj po upečení.

26.5 Príprava hotových jedál

- Hotové jedlá vyberte z obalu.
- Ak ohrievate alebo varíte hotové jedlo v riade, použite žiaruvzdorný riad.

26.6 Výber jedál

Odporúčané nastavenia pre mnoho jedál zoradené podľa kategórie jedál.

Odporúčané nastavenia pre rôzne jedlá

Pokrm	Príslušenstvo / riad	Výška	Druh ohrevu → <i>Strana 8</i>	Teplota v °C	Čas prípravy v min.
Trený koláč, 2 úrovne	Bábovková forma alebo pozdĺžna forma	3+1	☉	140 – 160	60 – 80
Trený koláč, jemný	pozdĺžna forma	2	☐	150 – 170	60 – 80
Ovocná alebo tvarohová torta s korpusom z jemného cesta	Tortová forma Ø 26 cm	2	☐	170 – 190	60 – 80
Piškótová torta, 6 vajec	Forma s vyberacím dnom Ø 28 cm	2	☉	150 – 170 ¹	30 – 50
Piškótová torta, 6 vajec	Forma s vyberacím dnom Ø 28 cm	2	☉	150 – 160	50 – 60
Koláč z jemného cesta so šľavnatým obložením	Univerzálny pekáč	3	☐	160 – 180	55 – 75
Kysnutý koláč so šľavnatým obložením	Univerzálny pekáč	3	☐	180 – 200	30 – 40
Piškótová roláda	Plech na pečenie	3	☉	180 – 200 ¹	8 – 15
Mafiny	Plech na mafiny	3	☐	170 – 190	15 – 20
Drobné kysnuté pečivo	Plech na pečenie	3	☐	160 – 180	25 – 35
Suché pečivo	Plech na pečenie	3	☉	140 – 160	15 – 30
Suché pečivo, 2 úrovne	Univerzálny pekáč + Plech na pečenie	3+1	☉	140 – 160	15 – 30
Suché pečivo, 3 úrovne	1× Univerzálny pekáč + 2× Plech na pečenie	5+3+1	☉	140 – 160	15 – 30
Chlieb, voľne zasunutý, 750 g	Univerzálny pekáč alebo pozdĺžna forma	2	☉	1. 210 – 220 ¹ 2. 180 – 190	1. 10 – 15 2. 25 – 35
Chlieb, voľne zasunutý, 1 500 g	Univerzálny pekáč alebo pozdĺžna forma	2	☉	1. 210 – 220 ¹ 2. 180 – 190	1. 10 – 15 2. 40 – 50
Chlieb, voľne zasunutý, 1 500 g	pozdĺžna forma	2	☐	200 – 210	35 – 45
Chlebová placka	Univerzálny pekáč	3	☐	250 – 270	20 – 25
Žemle, čerstvé	Plech na pečenie	3	☐	180 – 200	20 – 30
Pizza, čerstvá – na plechu na pečenie	Plech na pečenie	3	☉	200 – 220	25 – 35
Pizza, čerstvá – na plechu na pečenie, 2 úrovne	Univerzálny pekáč + Plech na pečenie	3+1	☉	180 – 200	35 – 45
Pizza, čerstvá, tenký korpus, v pizzovej forme	Plech na pizzu	2	☉	220 – 230	20 – 30
Koláč quiche	Forma na koláč tarta Čierny plech	3	☉	190 – 210	30 – 40
Alsaský koláč	Univerzálny pekáč	3	☐	260 – 280 ¹	10 – 15
Nákyp, pikantný, varené prísady	Forma na nákyp	2	☐	200 – 220	30 – 50

¹ Predhrejte spotrebič.

Pokrm	Príslušenstvo / riad	Výška	Druh ohrevu → <i>Strana 8</i>	Teplota v °C	Čas prípravy v min.
Gratinované zemiaky, surové prí-sady, výška 4 cm	Forma na nákyt	2	☉	160 – 190	50 – 70
Kurča, 1 kg, neplnené	Rošt	2	☒	200 – 220	60 – 70
Malé porcie kurčaťa, po 250 g	Rošt	3	☒	220 – 230	30 – 35
Hus, neplnená, 3 kg	Rošt	2	☒	160 – 180	120 – 150
Bravčové pečené bez kože, napr. krkovička, 1,5 kg	Nezakrytá nádoba	2	☒	180 – 190	110 – 130
Bravčové pečené bez kože, napr. krkovička, 1,5 kg	Nezakrytá nádoba	2	☒	190 – 200	120 – 140
Hovädzie filé, stredne prepečené, 1 kg	Rošt	2	☒	210 – 220	40 – 50
Dusené hovädzie mäso, 1,5 kg	Zakrytá nádoba	2	☒	200 – 220	130 – 160
Dusené hovädzie mäso, 1,5 kg	Zakrytá nádoba	2	☒	200 – 220	140 – 160
Roastbeef, stredne prepečený, 1,5 kg	Rošt	2	☒	220 – 230	60 – 70
Burger, výška 3 – 4 cm	Rošt	4	☒	3	25 – 30
Jahňacie stehno bez kosti, stred-ne prepečené, 1,5 kg	Nezakrytá nádoba	2	☒	170 – 190	50 – 80
Ryba, grilovaná, celá, 300 g, na-pr. pstruh	Rošt	2	☒	170 – 190	20 – 30

¹ Predhrejte spotrebič.

Jogurt

Prípravte si jogurt vo vašom spotrebiči.

Príprava jogurtu

1. Z vnútorného priestoru vyberte príslušenstvo a rámy.
2. 1 liter mlieka (3,5 % tuku) zohrejte na varnej zóne na 90 °C a nechajte vychladnúť na 40 °C. Trvanlivé mlieko stačí zohriať na 40 °C.

3. Do mlieka vmiešajte 150 g jogurtu s teplotou ako v chladničke.
4. Masu nalejte do malých nádob, napr. šálok alebo malých pohárov.
5. Nádoby zakryte fóliou, napr. potravinovou fóliou.
6. Nádoby postavte na dno vnútorného priestoru.
7. Spotrebič nastavte podľa odporúčaných nastavení.
8. Po príprave nechajte jogurt odpočívať v chladničke najmenej 12 hodín.

Odporúčané nastavenia pre dezerty a kompót

Pokrm	Príslušenstvo / riad	Výška	Druh ohrevu → <i>Strana 8</i>	Teplota v °C	Čas prípravy v min.
Jogurt	Porciové formy	Dno vnútorného priestoru	☉	40 – 45	8 – 9 h

26.7 Špeciálne druhy prípravy a ďalšie postupy

Informácie a odporúčané nastavenia pre špeciálne druhy prípravy a ďalšie spôsoby úpravy, napr. mierny ohrev alebo zaváranie.

Mierny ohrev

Jemné kúsky varte pomaly na nízkej teplote, napr. jemné časti hovädzieho, teľacieho, bravčového, jahňacieho alebo hydinového mäsa.

Príprava hydiny alebo mäsa na miernom ohreve

Poznámka: Odložená prevádzka s časom skončenia nie je pri druhu prevádzky Mierny ohrev možná.

Požiadavka: Vnútorný priestor je studený.

1. Používajte čerstvé, hygienicky bezchybné mäso bez kostí.
2. Nádobu položte do vnútorného priestoru na rošt na úroveň 2.
3. Vnútorný priestor a riad predhrievajte cca 15 minút.
4. Mäso prudko opečte na varnej zóne zo všetkých strán.
5. Mäso dajte ihneď do predhriatej nádoby do vnútorného priestoru. Na zachovanie rovnomernej klímy v rúre nechajte počas pečenia na miernom ohreve dvierka rúry na pečenie zatvorené.
6. Po pečení na miernom ohreve vyberte mäso z vnútorného priestoru.

Odporúčané nastavenia na prípravu na miernom ohreve

Pokrm	Príslušenstvo / riad	Výška	Čas op- kania v min.	Druh ohrevu → <i>Strana 8</i>	Teplota v °C	Čas prí- pravy v min.
Kačacie prsia, doružova, po 300 g	Nezakrytá nádoba	2	6 – 8		90 ¹	45 – 60
Bravčové filety, vcelku	Nezakrytá nádoba	2	4 – 6		80 ¹	45 – 70
Hovädzie filé, 1 kg	Nezakrytá nádoba	2	4 – 6		80 ¹	90 – 120
Teľacie medailóniky, hrúbka 4 cm	Nezakrytá nádoba	2	4		80 ¹	30 – 50
Jahňací chrbát, vykoste- ný bez kože, po 200 g	Nezakrytá nádoba	2	4		80 ¹	30 – 45

¹ Predhrejte spotrebič.

Rozmrazovanie

Rozmrazujte mrazené potraviny vo vašom spotrebiči.

Pokyny na prípravu pri rozmrazovaní

- V spotrebiči rozmrazujte ovocie, zeleninu alebo pečivo.
- Hydinu, mäso a ryby je najlepšie rozmrazovať v chladničke.
- Pred rozmrazovaním vyberte mrazené potraviny z obalu.
- Odporúčané nastavenia platia pre jedlá s teplotou ako v mrazničke (-18 °C).
- Na rozmrazovanie použite nasledujúce výšky zasunutia:
 - 1 rošt: výška 2
 - 2 rošty: výška 3 + 1

- Jedlo 1 – 2-krát priebežne premiešajte alebo otočte. Veľké kusy otočte viackrát. Jedlo priebežne rozdeľujte. Z vnútorného priestoru vyberte už rozmrazené kusky jedla.
- Rozmrazené jedlo nechajte odpočívať v spotrebiči ešte 10 až 30 minút po jeho vypnutí, aby sa vyrovnala teplota.

Udržiavanie teploty**Pokyny na prípravu pri udržiavaní teploty**

- Ak používate druh ohrevu "Udržiavanie teploty", zabránite kondenzácii. Nemusíte umývať vnútorný priestor.
- Jedlá môžete zakryť, aby ste zabránili ich vysušeniu.
- Jedlá neudržiavajte teplé dlhšie ako 2 hodiny.
- Upozorňujeme, že niektoré jedlá sa pri udržiavaní teploty varia naďalej.

26.8 Testované jedlá

Informácie v tejto časti sú zamerané na testovacie inštitúty s cieľom uľahčiť testovanie spotrebiča podľa EN 60350-1.

Pečenie

- Hodnoty nastavenia platia vždy pre zasunutie do studeného priestoru na pečenie.
- Dodržiavajte upozornenia týkajúce sa predhrievania uvedené v odporúčaných nastaveniach. Hodnoty nastavenia platia bez rýchleho rozohrievania.
- Na pečenie použite najprv najnižšiu uvedenú teplotu.
- Pečivo na plechoch alebo vo formách zasunuté do spotrebiča v rovnakom čase nemusí byť hotové v rovnakom čase.
- Výšky zasunutia pri pečení na 2 úrovniach:
 - Univerzálny pekáč: výška 3

Plech na pečenie: výška 1

– Formy na rošte:

Prvý rošt: výška 3

Druhý rošt: výška 1

- Výšky zasunutia pri pečení na 3 úrovniach:

– Plech na pečenie: výška 5

– Univerzálny pekáč: výška 3

– Plech na pečenie: výška 1

- Piškótový koláč

– Keď pečiete na 2 úrovniach, položte formy s vyberacím dnom na rošty striedavo nad sebou.

Odporúčané nastavenia na pečenie

Pokrm	Príslušenstvo / riad	Výška	Druh ohrevu → <i>Strana 8</i>	Teplota v °C	Čas prípravy v min.
Striekané pečivo	Plech na pečenie	3		140 – 150 ¹	25 – 40

¹ Spotrebič predhrievajte 5 minút. Nepoužívajte funkciu rýchleho ohrevu.

² Predhrejte spotrebič. Nepoužívajte funkciu rýchleho ohrevu.

Pokrm	Príslušenstvo / riad	Výška	Druh ohrevu → <i>Strana 8</i>	Teplota v °C	Čas prípravy v min.
Striekané pečivo	Plech na pečenie	3		140 – 150 ¹	25 – 40
Striekané pečivo, 2 úrovne	Univerzálny pekáč + Plech na pečenie	3+1		140 – 150 ¹	30 – 40
Striekané pečivo, 3 úrovne	2× Plech na pečenie + 1× Univerzálny pekáč	5+3+1		130 – 140 ¹	35 – 55
Cukrovinky	Plech na pečenie	3		160 ¹	20 – 30
Cukrovinky	Plech na pečenie	3		150 ¹	25 – 35
Cukrovinky, 2 úrovne	Univerzálny pekáč + Plech na pečenie	3+1		150 ¹	25 – 35
Cukrovinky, 3 úrovne	2× Plech na pečenie + 1× Univerzálny pekáč	5+3+1		140 ¹	35 – 45
Piškové koláč	Tortová forma Ø 26 cm	2		160 – 170 ²	25 – 35
Piškové koláč	Tortová forma Ø 26 cm	2		160 – 170 ²	30 – 40
Piškové koláč, 2 úrovne	Tortová forma Ø 26 cm	3+1		150 – 170 ²	30 – 50

¹ Spotrebič predhrievajte 5 minút. Nepoužívajte funkciu rýchleho ohrevu.
² Predhrejete spotrebič. Nepoužívajte funkciu rýchleho ohrevu.

Odporúčané nastavenia na grilovanie

Pokrm	Príslušenstvo / riad	Výška	Druh ohrevu → <i>Strana 8</i>	Teplota v °C / stupeň grilovania	Čas prípravy v min.
Opečené toasty	Rošt	5		3 ¹	4 – 6

¹ Spotrebič nepredhrievajte.

27 Návod na montáž

Pri montáži spotrebiča postupujte podľa týchto informácií.

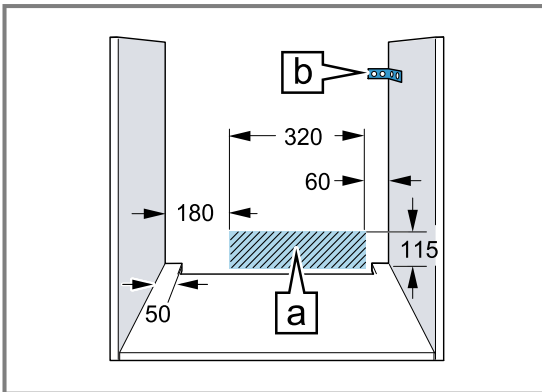


27.1 Všeobecné pokyny na montáž

Pred začatím montáže spotrebiča dodržiavajte tieto pokyny.

- Len pri odbornej montáži zodpovedajúcej tomuto montážnemu návodu je zaručená bezpečnosť pri používaní. Za škody, ktoré vzniknú na základe neodbornej montáže, ručí montážny pracovník.
- Na prepravu alebo inštaláciu nepoužívajte rúčku dverí.
- Po vybalení spotrebič skontrolujte. Ak vznikli škody pri preprave, spotrebič nepripájajte.

- Pred uvedením spotrebiča do prevádzky odstráňte obalový materiál a lepiace fólie z vnútorného priestoru a dvierok.
- Pri montáži príslušenstva sa riadte montážnymi výkresmi.
- Kuchynská linka musí byť odolná voči teplote až do 95 °C, susedné čelá skrinky do 70 °C.
- Spotrebič neinštalujte za dekoračné dvierka alebo dvierka linky. Hrozí nebezpečenstvo prehriatia.
- Výrezy na nábytku urobte pred vložením spotrebiča. Odstráňte triesky. Inak môžu nepriaznivo ovplyvniť funkciu elektrických súčiastok.
- Zásuvka na pripojenie spotrebiča musí byť umiestnená v oblasti vyšrafovannej plochy **a** alebo mimo priestoru zabudovania spotrebiča. Neupevnený nábytok pripevnite na stenu pomocou bežne dostupného uholníka **b**.



- Aby ste predišli rezným poraniam, noste ochranné rukavice. Časti, ktoré sú počas montáže prístupné, môžu mať ostré hrany.
- Údaje o rozmeroch obrázkov v mm.

⚠ VAROVANIE – Riziko požiaru!

Použitie predĺžovacieho napájacieho kábla a nepovolených adaptérov je nebezpečné.

- ▶ Nepoužívajte viacnásobné zásuvky.
- ▶ Používajte len certifikované predĺžovacie káble, ktoré majú minimálny prierez 1,5 mm² a spĺňajú príslušné národné bezpečnostné požiadavky.

- ▶ Ak je napájací kábel príliš krátky, kontaktujte oddelenie služieb zákazníkom.
- ▶ Používajte iba adaptéry schválené výrobcom.

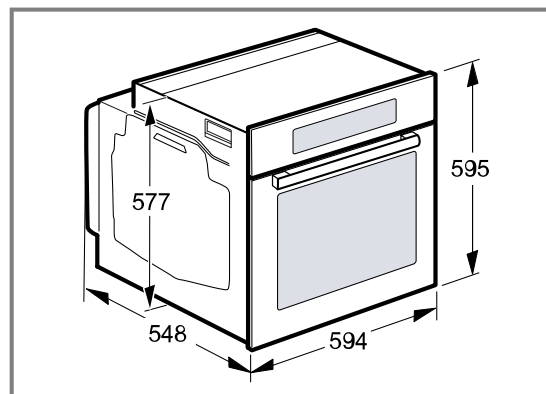
POZOR!

Pri prenášaní spotrebiča za rúčku dvierok sa rúčka môže zlomiť. Rúčka dvierok neunesie hmotnosť spotrebiča.

- ▶ Spotrebič nenoste alebo nedržte za rúčku dvierok.

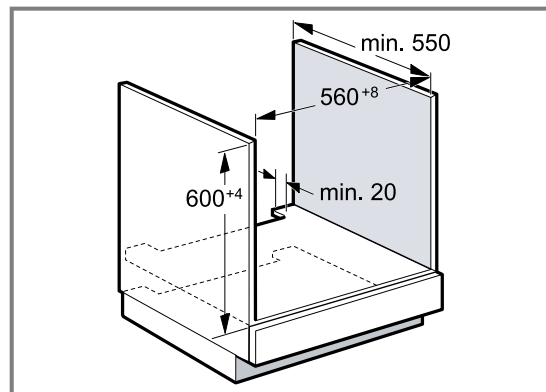
27.2 Rozmery spotrebiča

Tu nájdete rozmery spotrebiča



27.3 Zabudovanie pod pracovnú dosku

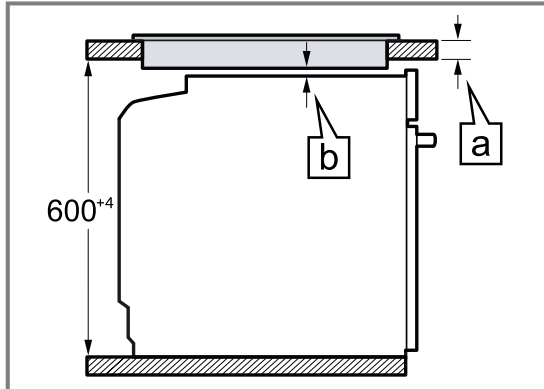
Pri zabudovaní spotrebiča pod pracovnú dosku dodržiavajte montážne rozmery a montážne pokyny.



- Na odvetranie spotrebiča musí byť medzi prednou a zadnou stenou vetracia medzera.
- Pracovná doska musí byť pripevnená ku kuchynskej linke.
- Dodržiavajte návod na montáž varného panela, ak je k dispozícii.

27.4 Zabudovanie pod varným panelom

Ak sa spotrebič zabuduje pod varný panel, musia sa dodržať minimálne rozmery, v prípade potreby vrátane spodnej konštrukcie.

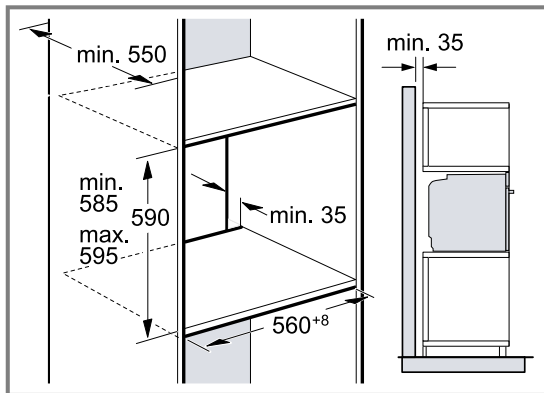


Na základe nevyhnutného minimálneho odstupu [b] sa odvodzuje najmenšia hrúbka pracovnej plochy [a].

Druh varného panela	a zabudovateľný v mm	a v rovine v mm	b v mm
Indukčný varný panel	37	38	5
Celoplošný indukčný varný panel	47	48	5
Plynový varný panel	27	38	5
Elektrický varný panel	27	30	2

27.5 Zabudovanie do vysokej skrinky

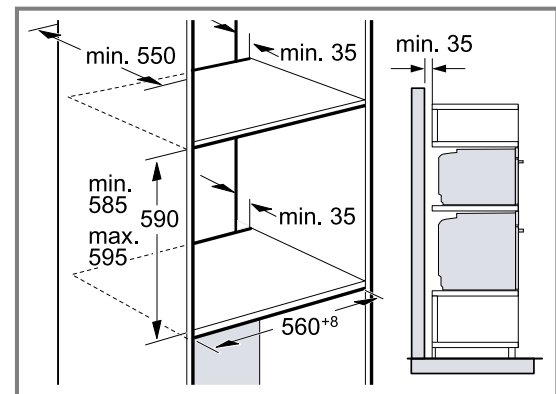
Pri zabudovaní spotrebiča do vysokej skrinky dodržiavajte montážne rozmery a montážne pokyny.



- Na odvetranie spotrebiča musí byť medzi medzidnami vetracia medzera.
- Keď má vysoká skrinka okrem základnej zadnej steny ešte ďalšiu zadnú stenu, musí sa táto stena odstrániť.
- Spotrebič namontujte len do takej výšky, aby ste príslušenstvo mohli bez problémov vyberať.

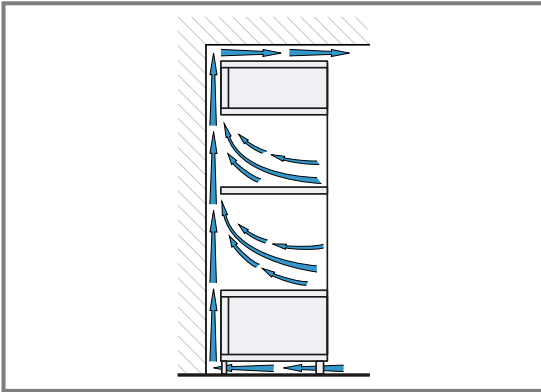
27.6 Montáž dvoch spotrebičov nad sebou

Spotrebič možno zabudovať tiež nad alebo pod ďalší spotrebič. Pri montáži nad sebou dodržiavajte montážne rozmery a montážne pokyny.



- Na odvetranie spotrebičov musí byť medzi medzidnami vetracia medzera.
- Na zabezpečenie dostatočného vetrania oboch spotrebičov je v oblasti podstavca potrebný vetrací otvor najmenej 200 cm². Soklovú lištu prirežte alebo upevnite vetraciu mriežku.

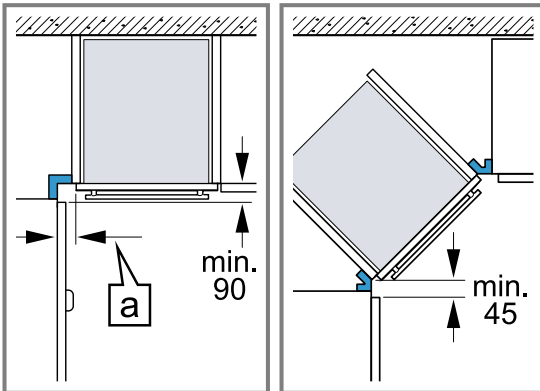
- Je potrebné dbať na to, aby bola zaručená výmena vzduchu podľa náčrtu.



- Spotrebiče namontujte len do takej výšky, aby ste príslušenstvo mohli bez problémov vyberať.

27.7 Zabudovanie do rohu

Pri zabudovaní spotrebiča do rohu dodržiavajte montážne rozmery a montážne pokyny.



- Aby sa dverka spotrebiča dali otvoriť, zohľadnite pri montáži do rohu minimálne rozmery. Rozmer [a] závisí od hrúbky prednej steny linky a rúčky.

27.8 Elektrické pripojenie

Aby sa zabezpečilo bezpečné elektrické pripojenie spotrebiča, dodržiavajte tieto pokyny.

- Spotrebič zodpovedá triede ochrany I a smie byť pripojený len káblom s ochranným vodičom.
- Istenie musí byť vykonané podľa údajov o výkone na typovom štítku a miestnych predpisov.
- Pri všetkých montážnych prácach musí byť spotrebič odpojený od napätia.
- Spotrebič sa smie pripojiť len pomocou dodaného prívodného kábla.
- Prívodný kábel sa musí pripojiť na zadnej strane spotrebiča, kým nezačujete kliknutie. Prívodný kábel s dĺžkou 3 m si môžete zakúpiť v zákazníckom servise.
- Prívodný kábel možno vymeniť len za originálny kábel. Môžete ho dostať v zákazníckom servise.
- Ochrana proti dotyku musí byť zaručená montážou.

Elektrické pripojenie spotrebiča zástrčkou s ochranným kontaktom

Poznámka: Spotrebič sa smie pripojiť len do zásuvky s ochranným kontaktom, ktorá je nainštalovaná podľa predpisov.

- ▶ Zasuňte zástrčku do zásuvky ochranného kontaktu. Ak je spotrebič zabudovaný, musí byť elektrická zástrčka prívodného kábla voľne prístupná. Ak voľný prístup k zástrčke nie je možný, musí sa v pevne uloženej elektrickej inštalácii namontovať rozdeľovacie zariadenie so všetkými pólmí podľa ustanovení o inštalácii.

Elektrické pripojenie spotrebiča zástrčkou bez ochranného kontaktu

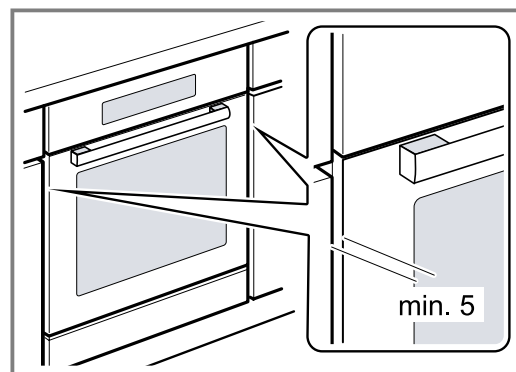
Poznámka: Spotrebič smie pripojiť len koncesovaný odborník. Pri škodách spôsobených nesprávnym pripojením zaniká nárok na záruku.

V pevne uloženej elektrickej inštalácii sa musí namontovať rozdeľovacie zariadenie so všetkými pólmí podľa ustanovení o inštalácii.

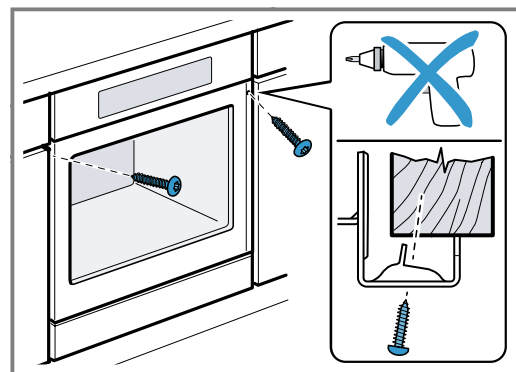
1. Identifikujte v pripojovacej zásuvke fázový a nulový vodič.
V prípade nesprávneho pripojenia môže dôjsť k poškodeniu spotrebiča.
2. Pripojenie uskutočnite podľa schémy pripojenia. Údaje o napätí nájdete na typovom štítku.
3. Jednotlivé vodiče sieťového prívodného vedenia pripojte podľa farebného kódovania:
 - zelená-žltá = ochranný vodič ⊕
 - modrá = neutrálny („nulový“) vodič
 - hnedá = fáza (vonkajší vodič)

27.9 Montáž spotrebiča

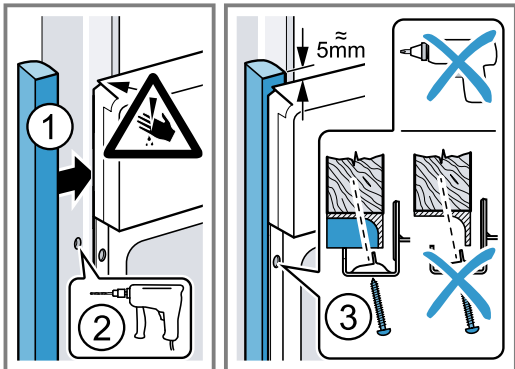
1. Spotrebič zasuňte na doraz a vyrovnajte na stred.



2. Spotrebič priskrutkujte.



3. V kuchynských linkách bez klasickej rukoväti s pozdĺžnou rukoväťou:
- Pripevnite vhodnú vložku ①, aby ste zakryli prípadné ostré hrany a zabezpečili bezpečnú montáž.
 - Predvrtajte hliníkové profily, aby ste vytvorili skrutkové spojenie ②.
 - Spotrebič pripevnite vhodnou skrutkou ③.



Poznámka: Medzera medzi pracovnou doskou a spotrebičom nesmie byť uzavretá doplnkovými lištami.

Na bočných stenách nábytkového korpusu sa nesmú upevniť tepelnoizolačné lišty.

27.10 Demontáž spotrebiča

1. Spotrebič odpojte od napätia.
2. Uvoľnite upevňovacie skrutky.
3. Spotrebič mierne nadvihnite a celkom vytiahnite.



A series of horizontal lines spanning the width of the page, providing a template for writing. The lines are evenly spaced and extend across the entire width of the page.

BSH Hausgeräte GmbH
Carl-Wery-Straße 34
81739 München, GERMANY
www.siemens-home.bsh-group.com

Vyrobila spoločnosť BSH Hausgeräte GmbH v rámci licencie ochrannej známky spoločnosti Siemens AG



9001647213 (020203)
sk