

on/off

menu



start/stop

# SIEMENS

SIEMENS

## Parná rúra na pečenie

CS636GB.2

sk Návod na používanie a pokyny na inštaláciu



Register your product on My Siemens and discover exclusive services and offers.  
[siemens-home.bsh-group.com/welcome](https://siemens-home.bsh-group.com/welcome)

The future moving in.

Siemens Home Appliances

# Ďalšie informácie nájdete v Digitálnej používateľskej príručke.



## Obsah

### NÁVOD NA POUŽÍVANIE

1	Bezpečnosť.....	2
2	Zabránenie vecným škodám .....	4
3	Ochrana životného prostredia a šetrenie .....	5
4	Oboznámenie sa .....	6
5	Druhy prevádzky .....	8
6	Príslušenstvo .....	9
7	Pred prvým použitím.....	11
8	Základná obsluha.....	12
9	Rýchle rozohrievanie .....	13
10	Časové funkcie.....	14
11	Para.....	15
12	Pokrmý.....	18
13	Detská poistka.....	19
14	Nastavenie programu sabat: .....	19
15	Základné nastavenia .....	20
16	Čistenie a údržba .....	20
17	Podpora pri čistení humidClean .....	22
18	Odstránenie vodného kameňa .....	23
19	Sušenie .....	23
20	Dvierka spotrebiča .....	24
21	Rámy .....	27
22	Odstránenie porúch .....	28
23	Likvidácia .....	30
24	Zákaznícky servis.....	30
25	Takto sa to podarí .....	31
26	NÁVOD NA MONTÁŽ.....	38
26.1	Všeobecné pokyny na montáž .....	38

## 1 Bezpečnosť

Dodržiavajte nasledujúce bezpečnostné upozornenia.

### 1.1 Všeobecné upozornenia

- Starostlivo si prečítajte tento návod.
- Návod, ako aj ďalšie informácie o produkte uschovajte pre neskoršie použitie alebo ďalšieho majiteľa.
- Nepripájajte spotrebič, ak došlo k poškodeniu počas prepravy.

### 1.2 Používanie v súlade s určením

Tento spotrebič je určený len na zabudovanie. Dodržiavajte špeciálny návod na montáž. Spotrebiče bez zástrčky smie pripájať iba koncesovaný odborný personál. Pri škodách spôsobených nesprávnym pripojením zaniká nárok na záruku.

Tento spotrebič používajte len:

- na prípravu jedál a nápojov.
- v súkromných domácnostiach a v uzavretých priestoroch domáceho prostredia.
- maximálne do výšky 2000 m nad morom.

### 1.3 Obmedzenie skupiny používateľov

Tento spotrebič môžu používať deti staršie ako 8 rokov a osoby so zníženými fyzickými, senzorickými alebo mentálnymi schopnosťami alebo osoby s nedostatočnými skúsenosťami a/alebo vedomosťami iba vtedy, ak sú pod dozorom alebo ak boli poučené o bezpečnom používaní spotrebiča a nebezpečenstiev, ktoré z neho vyplývajú.

Deti sa so spotrebičom nesmú hrať.

Čistenie a používateľskú údržbu nesmú vykonávať deti, výnimkou je iba prípad, ak sú staršie ako 15 rokov a sú pod dozorom.

Deti mladšie ako 8 rokov sa musia zdržiavať v bezpečnej vzdialenosti od spotrebiča a prívodného kábla.

## 1.4 Bezpečné používanie

Príslušenstvo vždy správne zasuňte do varného priestoru.

→ "Príslušenstvo", Strana 9

### **⚠ VAROVANIE – Riziko požiaru!**

Horľavé predmety uskladnené vo vnútornom priestore sa môžu vznietiť.

- ▶ Nikdy neuchovávajte vo vnútornom priestore horľavé predmety.
- ▶ Ak zo spotrebiča vychádza dym, vypnite ho alebo vytiahnite sieťovú zástrčku zo zásuvky a dvierka nechajte zatvorené, aby sa prípadné plamene udusili.

Voľné zvyšky jedál, tuk a šťava z pečenia sa môžu vznietiť.

- ▶ Pred spustením prevádzky odstráňte z priestoru pečenia, z vyhrievacích prvkov a príslušenstva hrubé nečistoty.

Pri otvorení dvierok vzniká prúdenie vzduchu. Papier na pečenie sa nesmie dotknúť ohrevného telesa kvôli vznieteniu.

- ▶ Pri predhrievaní a počas prípravy jedla nikdy nekladte papier na pečenie voľne na príslušenstvo.
- ▶ Papier na pečenie vždy vhodne pristríhajte a zaťažte riadom alebo formou na pečenie.

### **⚠ VAROVANIE – Riziko popálenia!**

Spotrebič a jeho prístupné časti sa počas používania zahrievajú.

- ▶ Dávajte pozor, aby ste sa nedotkli vyhrievacích prvkov.
- ▶ Deti mladšie ako 8 rokov sa musia zdržiavať v bezpečnej vzdialenosti.

Príslušenstvo alebo riad sa veľmi zohreje.

- ▶ Vždy, keď vyberáte horúce príslušenstvo alebo riad z varného priestoru, používajte chňapku na hrniec.

Alkoholové výpary sa môžu v horúcom vnútornom priestore vznietiť. Dvierka spotrebiča môžu prasknúť. Môžu vystupovať pary a ostré plamene.

- ▶ Používajte do jedál len malé množstvá vysokopercentných nápojov.
- ▶ Nezohrievajte liehoviny ( $\geq 15\%$  obj.) v neriedenom stave (napríklad na podlievanie alebo prelievanie jedla).
- ▶ Dvierka spotrebiča opatrne otvorte.

### **⚠ VAROVANIE – Riziko obarenia!**

Prístupné časti sa počas prevádzky rozpália.

- ▶ Nikdy sa nedotýkajte horúcich častí.
- ▶ Deti udržujte v bezpečnej vzdialenosti.

Pri otvorení dvierok spotrebiča môže unikať veľmi horúca para. Para nie je vždy viditeľná v závislosti od teploty.

- ▶ Dvierka spotrebiča opatrne otvorte.
  - ▶ Deti udržujte v bezpečnej vzdialenosti.
- V horúcom varnom priestore sa môže z vody vytvárať horúca vodná para.
- ▶ Nikdy nedávajte vodu do horúceho vnútorného priestoru rúry.

### **⚠ VAROVANIE – Riziko poranenia!**

Poškriabané sklo na dvierkach spotrebiča môže prasknúť.

- ▶ Na čistenie skla dvierok rúry nepoužívajte drsné abrazívne čistiace prostriedky alebo ostré kovové škrabky, pretože by mohli poškriabať povrch.

Spotrebič a časti, ktorých sa možno dotknúť, môžu mať ostré hrany.

- ▶ Pri manipulácii a čistení buďte opatrní.
- ▶ Pokiaľ je to možné, noste ochranné rukavice.

Závesy dvierok spotrebiča sa pri otváraní a zatváraní zatvárajú a môžete sa privrieť.

- ▶ Nesiahajte do priestoru závesov.
- Súčasti dvierok spotrebiča môžu mať ostré hrany.

- ▶ Nasadte si ochranné rukavice.

Alkoholové výpary sa môžu v horúcom vnútornom priestore vznietiť a dvierka spotrebiča môžu prasknúť a prípadne vypadnúť. Sklá dvierok môžu prasknúť.

→ "Zabránenie vecným škodám", Strana 4

- ▶ Používajte do jedál len malé množstvá vysokopercentných nápojov.
- ▶ Nezohrievajte liehoviny ( $\geq 15\%$  obj.) v neriedenom stave (napríklad na podlievanie alebo prelievanie jedla).
- ▶ Dvierka spotrebiča opatrne otvorte.

### **⚠ VAROVANIE – Riziko zásahu elektrickým prúdom!**

Neodborné opravy sú nebezpečné.

- ▶ Spotrebič môže opravovať iba príslušne vyškolený personál.
- ▶ Pri oprave spotrebiča sa smú používať len originálne náhradné súčiastky.
- ▶ Ak sa napájací kábel tohto spotrebiča poškodí, musí byť vymenený vyškoleným odborným personálom.

Poškodená izolácia sieťového prívodného vedenia je nebezpečná.

- ▶ Sieťové prívodné vedenie sa nikdy nesmie dostať do kontaktu s horúcimi časťami spotrebiča alebo tepelnými zdrojmi.
- ▶ Sieťové prívodné vedenie sa nikdy nesmie dostať do kontaktu s ostrými špicami alebo hranami.
- ▶ Nikdy neohýbajte, nestláčajte ani nevymieňajte sieťové prívodné vedenie.

Vniknutá vlhkosť môže spôsobiť úraz elektrickým prúdom.

- ▶ Na čistenie spotrebiča nepoužívajte parný čistič ani vysokotlakový čistič.

Poškodený spotrebič alebo poškodené sieťové prívodné vedenie je nebezpečné.

- ▶ Nikdy nepoužívajte poškodený spotrebič.
- ▶ Nikdy neťahajte za sieťové prívodné vedenie, keď ho chcete odpojiť od elektrickej siete. Vždy odpojte sieťovú zástrčku sieťového prívodného vedenia.
- ▶ Keď je spotrebič alebo sieťové prívodné vedenie poškodené, okamžite vytiahnite zástrčku sieťového prívodného vedenia alebo vypnite poistku v poistkovej skrini.
- ▶ Zavolajte zákaznícky servis. → *Strana 30*

### **⚠ VAROVANIE – Nebezpečenstvo: magnetizmus!**

V ovládacom paneli alebo v ovládacích prvkoch sú vložené permanentné magnety. Magnety môžu ovplyvňovať elektronické implantáty, napríklad kardiostimulátor alebo inzulínové pumpy.

- ▶ Osoby s elektronickými implantátmi musia byť od spotrebiča vzdialené najmenej 10 cm.

### **⚠ VAROVANIE – Riziko udusenía!**

Deti si môžu obalový materiál pretiahnuť cez hlavu alebo sa doň zabaliť a zadusiť.

- ▶ Obalový materiál uchovávajte mimo detí.
- ▶ Nenechajte deti hrať sa s obalovým materiálom.

Deti môžu vdýchnuť alebo prehltnúť malé časti a zadusiť sa.

- ▶ Drobné časti uchovávajte mimo dosahu detí.
- ▶ Nenechajte deti hrať sa drobnými dielmi.

### **1.5 Para**

Pri používaní funkcie pary dodržiavajte tieto pokyny.

### **⚠ VAROVANIE – Riziko obarenia!**

Voda v nádržke na vodu sa môže počas ďalšej prevádzky spotrebiča veľmi zohriať.

- ▶ Nádržku na vodu vyprázdňte po každej prevádzke spotrebiča s parou.

Horúca para vzniká vo vnútornom priestore.

- ▶ Počas prevádzky spotrebiča s parou nesiahajte do vnútorného priestoru.

Pri vyberaní príslušenstva sa môže vyliat horúca tekutina.

- ▶ Horúce príslušenstvo vyberajte opatrne, vždy len pomocou chňapky.

### **⚠ VAROVANIE – Riziko požiaru!**

Pary horľavých kvapalín sa môžu vo vnútornom priestore na horúcich povrchoch zapáliť (vznietiť). Dvierka spotrebiča môžu prasknúť. Môžu vystupovať pary a ostré plamene.

- ▶ Do nádržky na vodu nelejte horľavé tekutiny (napr. alkoholické nápoje).
- ▶ Do nádržky na vodu dávajte výlučne vodu alebo nami odporúčaný odvápnovací roztok.

## **2 Zabránenie vecným škodám**

### **2.1 Všeobecne**

#### **POZOR!**

Alkoholové výpary sa môžu v horúcom vnútornom priestore vznietiť a spôsobiť trvalé poškodenie spotrebiča. Dvierka spotrebiča môžu v dôsledku vznietenia prasknúť a prípadne vypadnúť. Sklá dvierok môžu prasknúť. Vzniknutý podtlak môže spôsobiť silné zdeformovanie vnútorného priestoru smerom dovnútra.

- ▶ Nezohrievajte liehoviny (≥ 15 % obj.) v neriedenom stave (napríklad na podlievanie alebo prelievanie jedla).

Voda na dne vnútorného priestoru pri prevádzke spotrebiča pri teplotách vyšších ako 120 °C spôsobuje poškodenie smaltu.

- ▶ Keď sa na dne vnútorného priestoru nachádza voda, nespúšťajte prevádzku.
- ▶ Pred spustením prevádzky utrite vodu z dna vnútorného priestoru.

Predmety na dne vnútorného priestoru pri teplote nad 50 °C spôsobujú hromadenie tepla. Doba pečenia tak nie je zodpovedajúca a smalt sa poškodí.

- ▶ Na dno vnútorného priestoru neukladajte príslušenstvo, papier na pečenie ani akúkoľvek fóliu.
- ▶ Riad uložte na dno vnútorného priestoru iba v prípade, ak je nastavená teplota nižšia ako 50 °C.

Ak sa v horúcom vnútornom priestore nachádza voda, vzniká vodná para. Zmena teploty môže spôsobiť poškodenie.

- ▶ Nikdy nedávajte vodu do horúceho vnútorného priestoru rúry.
- ▶ Na dno vnútorného priestoru nikdy nedávajte riad s vodou.

Dlhodobá vlhkosť vo vnútornom priestore vedie ku korózii.

- ▶ Po použití nechajte vnútorný priestor vyschnúť.
  - ▶ V zatvorenom vnútornom priestore nechovávajúce dlhší čas žiadne vlhké potraviny.
  - ▶ Vo vnútornom priestore neskladujte potraviny.
- Chladnutie spotrebiča s otvorenými dvierkami časom poškodí predné časti susedného nábytku.
- ▶ Po prevádzke s vysokými teplotami nechajte vnútorný priestor vychladnúť len zatvorený.
  - ▶ Do dvierok spotrebiča nič neprivrite.
  - ▶ Po prevádzke s vysokou vlhkosťou nechajte vnútorný priestor vyschnúť otvorený.

Ovocná šťava, ktorá preteká z plechu na pečenie, spôsobí flaky, ktoré už nie je možné odstrániť.

- ▶ Pri pečení ovocných koláčov nedávajte na plech na pečenie príliš veľké množstvo ovocia.
  - ▶ Ak je to možné, použite hlbší univerzálny pekáč.
- Čistič na rúry v teplom vnútornom priestore poškodzuje smalt.

- ▶ Čistič na rúry nikdy nepoužívajte v teplom vnútornom priestore.
- ▶ Pred ďalším rozohrievaním úplne odstráňte zvyšky z vnútorného priestoru a dvierok spotrebiča.

Ak je tesnenie veľmi znečistené, dvierka spotrebiča sa pri prevádzke už správne nezatvárajú. Susedné čelá nábytku sa môžu poškodiť.

- ▶ Tesnenia udržiavajte vždy čisté.
- ▶ Spotrebič nikdy nepoužívajte s poškodeným tesnením alebo bez tesnenia.

Použitie dvierok spotrebiča na sedenie alebo odkladanie môže poškodiť dvierka spotrebiča.

- ▶ Na dvierkach spotrebiča nestojte, nesedte, nevešajte sa na ne ani sa o ne neopierajte.
- ▶ Na dvierka spotrebiča neodkladajte riad alebo príslušenstvo.

Pri niektorých typoch spotrebiča môže príslušenstvo po zatvorení dvierok spotrebiča poškrabať sklo dvierok.

- ▶ Príslušenstvo vždy zasuňte do vnútorného priestoru až na doraz.

## 2.2 Para

Pri používaní funkcie pary postupujte podľa týchto pokynov.

### POZOR!

Silikónové formy na pečenie nie sú vhodné pre kombinovanú prevádzku s parou.

- ▶ Riad musí byť odolný voči vysokým teplotám a pare. Riad s hrdzavými miestami môže spôsobiť koróziu vo vnútornom priestore. Aj najmenšie škvrny môžu spôsobiť koróziu.

- ▶ Nepoužívajte riad s hrdzavými miestami.

Kvapkajúce tekutiny znečisťujú dno vnútorného priestoru.

- ▶ Pri varení v pare vo varnej nádobe s otvormi pod ňu zasuňte vždy plech na pečenie, univerzálny pekáč, vysoký plech alebo varnú nádobu bez otvorov. Kvapkajúca tekutina sa zachytí.

Horúca voda v nádržke na vodu môže poškodiť parný systém.

- ▶ Do nádržky na vodu dávajte výlučne studenú vodu. Voda na dne vnútorného priestoru pri prevádzke spotrebiča pri teplotách vyšších ako 120 °C spôsobuje poškodenie smaltu.
- ▶ Keď sa na dne vnútorného priestoru nachádza voda, nespúšťajte prevádzku.
- ▶ Pred spustením prevádzky utrite vodu z dna vnútorného priestoru.

Pri prevádzke s druhmi ohrevu s pridaním pary vzniká veľa vodnej pary. Kondenzát, ktorý sa zhromažďuje v odkvapovom žliabku pod vnútorným priestorom, môže pretekať a poškodiť susedný nábytok.

- ▶ Dvierka spotrebiča počas prevádzky neotvárajte alebo ich otvárajte len zriedkavo.

Ak sa odvápnovací roztok dostane na ovládací panel alebo iné chĺstivé povrchy, dôjde k ich poškodeniu.

- ▶ Odvápnovací roztok okamžite odstráňte vodou.

Umývanie nádržky na vodu v umývačke riadu spôsobuje poškodenie.

- ▶ Nádržku na vodu neumývajte v umývačke riadu.
- ▶ Nádržku na vodu vyčistite mäkkou handričkou a bežným umývacím prostriedkom.

## 3 Ochrana životného prostredia a šetrenie

### 3.1 Likvidácia obalu

Obalové materiály nezaťažujú životné prostredie a sú recyklovateľné.

- ▶ Jednotlivé komponenty zlikvidujte oddelene podľa druhu.

### 3.2 Šetrenie energie

Pri dodržiavaní nasledujúcich pokynov spotrebuje váš spotrebič menej elektrickej energie.

Spotrebič predhrievajte, iba ak sa to uvádza v recepte alebo v odporúčaných nastaveniach.

- Keď spotrebič nepredhrievate, ušetríte až 20 % energie.

Používajte tmavé, načierno lakované alebo smaltované formy na pečenie.

- Takéto formy na pečenie veľmi dobre prijímajú teplo.

Dvierka spotrebiča otvárajte počas prevádzky čo najmenej.

- Teplota vo vnútornom priestore zostane zachovaná a spotrebič sa nemusí dodatočne ohrievať.

Ak pripravujete viac jedál, pečte ich hneď za sebou alebo súčasne.

- Vnútorný priestor je po prvom pečení zohriaty. Vďaka tomu sa skrúti čas pečenia ďalšieho koláča.

Pri dlhšom čase prípravy vypnite spotrebič 10 minút pred koncom času prípravy.

- Zvyškové teplo je dostatočné na dokončenie prípravy jedla.

Odstráňte z vnútorného priestoru príslušenstvo, ktoré nepoužívate.

- Časti príslušenstva, ktoré nepotrebuje, sa nemusia zohrievať.

Mrazené jedlá nechajte pred prípravou rozmraziť.

- Ušetríte tak energiu na rozmrazovanie potravín.

**Poznámka:**

Energetická spotreba spotrebiča je:

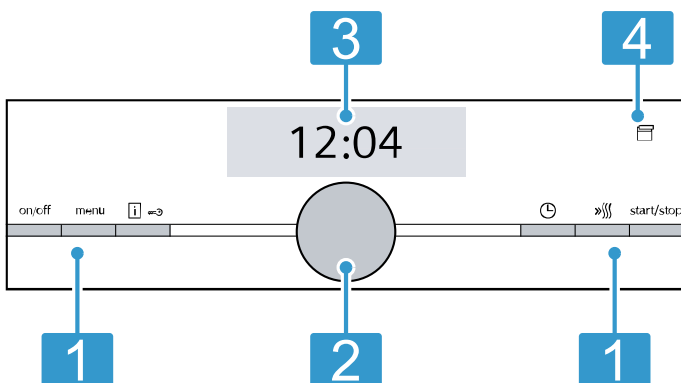
- v režime so zapnutým displejom max. 1 W
- v režime s vypnutým displejom max. 0,5 W

## 4 Oboznámenie sa

### 4.1 Ovládací panel

Pomocou ovládacieho poľa môžete nastaviť všetky funkcie vášho spotrebiča a získať informácie o prevádzkovom stave.

**Poznámka:** V závislosti od typu spotrebiča sa môžu detaily na obrázku líšiť, napr. farba a tvar.



**1 Tlačidlá**

Tlačidlá vľavo a vpravo na ovládacom paneli majú tlakový bod. Stlačte tlačidlo, aby ste ho aktivovali. Spotrebiče bez prednej časti z nehrdzavejúcej ocele majú tiež tlačidlá s dotykovým poľom.

**2 Otočný volič**

Otočný volič môžete otáčať neobmedzene doľava alebo doprava.

Dotykové polia sú plochy citlivé na dotyk. Na zvolenie funkcie stlačte len zľahka príslušné políčko.

**3 Dotykový displej**

Na dotykových displejoch uvidíte aktuálne možnosti výberu. Na zvolenie funkcie stlačte priamo príslušné textové pole. V závislosti od výberu sa zmenia textové polia.

**4 Dotykové polia**

Dotykové polia sú plochy citlivé na dotyk. Na zvolenie funkcie stlačte len zľahka príslušné políčko.

### 4.2 Tlačidlá

Pomocou tlačidiel na ľavej a pravej strane ovládacieho panela zapnite alebo vypnite spotrebič alebo prevádzku.

Tlačidlo	Funkcia	Použitie
on/off	Zap./vyp.	Zapnutie alebo vypnutie spotrebiča.
menu	Menu	Otvorenie menu druhov prevádzky
i ↻	Informácia	Zobrazenie upozornení, aktivovanie a deaktivovanie detskej poistky
i ↻	Detská poistka	Aktivovanie a deaktivovanie detskej poistky
⌚	Časové funkcie	Krátke stlačenie: Spustenie alebo prerušenie prevádzky. Stlačené cca 3 sekundy: Zrušenie prevádzky.
»»»»	Rýchle rozohrievanie	Zapnutie a vypnutie rýchleho rozohrievania
start/stop	štart/stop	Spustenie, zastavenie alebo zrušenie prevádzky
🗑️	Otvorenie krytu	Otvorte ovládací panel, aby ste vybrali nádržku na vodu.



### 4.3 Otočný volič

Otočným voličom zmeníte nastavené hodnoty, ktoré sú zobrazené na displeji.

Po dosiahnutí minimálnej alebo maximálnej hodnoty pre hodnoty nastavenia, napr. teplota, zostane táto hodnota na displeji. V prípade potreby otočte otočný volič a nastavte hodnotu naspäť.

Pri zoznamoch, napr. druhy ohrevu, začína po poslednej hodnote opäť prvá.

### 4.4 Displej

Displej zobrazuje aktuálne hodnoty nastavenia. Hodnota, ktorú môžete zmeniť na displeji, je označená farebne.

#### Riadok zobrazenia stavu

Riadok zobrazenia stavu sa nachádza hore na displeji. V riadku zobrazenia stavu sa zobrazí čas a nastavené časové funkcie.

#### Línia progresu

Línia sa nachádza na displeji pod zaostrenou hodnotou.


Na základe línie progresu uvidíte, ako veľmi je už spotrebič rozohriaty alebo ako plynie čas trvania. Línia sa vyplní zľava doprava.

#### Časový priebeh

Časový priebeh alebo čas trvania doterajšej prevádzky môžete vidieť v riadku zobrazenia stavu vpravo hore. Keď ste nastavili čas trvania a ten sa vymaže, časový priebeh prevezme čas trvania, ktorý na spotrebiči už uplynul. Tak môžete kontrolovať, ako dlho už prevádzka beží.

#### Ukazovateľ teploty

Kontrola rozohrievania a ukazovateľ zvyškového tepla vám ukazujú teplotu vo vnútornom priestore.

V dôsledku tepelnej zotrvačnosti sa môže zobrazená teplota líšiť od skutočnej teploty vo vnútornom priestore. Tlačidlom  môžete zistiť aktuálnu teplotu.

##### ■ Kontrola rozohrievania

Po spustení prevádzky zobrazuje kontrola rozohrievania nárast teploty vo vnútornom priestore. Keď predhrievate, optimálny čas na vloženie jedla je vtedy, keď sú všetky lišty vyplnené.

Pri stupňoch nastavenia sa kontrola rozohrievania nezobrazí, napr. pri stupňoch grilovania.

##### ■ Ukazovateľ zvyškového tepla

Keď je spotrebič vypnutý, displej zobrazuje zvyškové teplo vo vnútornom priestore. Ukazovateľ zvyškového tepla zhasne pri cca 60 °C.

### 4.5 Vnútorný priestor

Funkcie vo vnútornom priestore uľahčujú prevádzku vášho spotrebiča.

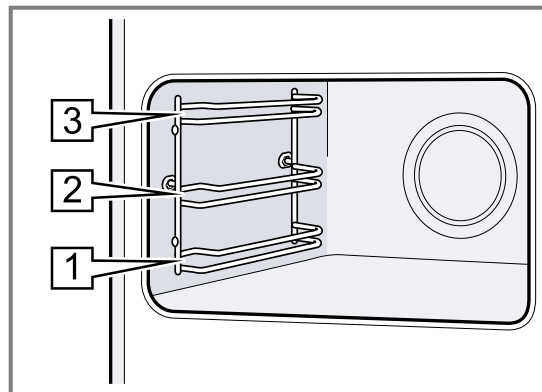
#### Rámy

Na rámy vo vnútornom priestore môžete vložiť príslušenstvo v rôznych výškach.

→ "Príslušenstvo", Strana 9

Spotrebič má 3 úrovne vkladania. Úrovne vkladania sa počítajú zdola nahor.

Rámy môžete vyvesiť, napr. pri čistení.  
→ "Rámy", Strana 27



#### Osvetlenie

Vnútorný priestor osvetľuje jedna alebo viac žiaroviek osvetlenia rúry.

Ak otvoríte dverka spotrebiča, zapne sa osvetlenie vnútorného priestoru. Ak zostanú dverka otvorené dlhšie ako 15 minút, osvetlenie sa znova vypne.

Po spustení prevádzky sa osvetlenie zapne pri väčšine druhov prevádzky. Po skončení prevádzky sa osvetlenie vypne.

#### Chladiaci ventilátor

Chladiaci ventilátor sa zapne a vypne podľa teploty spotrebiča. Teplý vzduch uniká cez dverka.

#### POZOR!

Nezakrývajte vetracie otvory nad dverkami spotrebiča. Spotrebič sa prehreje.

- ▶ Vetracie otvory udržiavajte voľné.

Aby po prevádzke spotrebič rýchlejšie vychladol, chladiaci ventilátor istý čas dobieha.

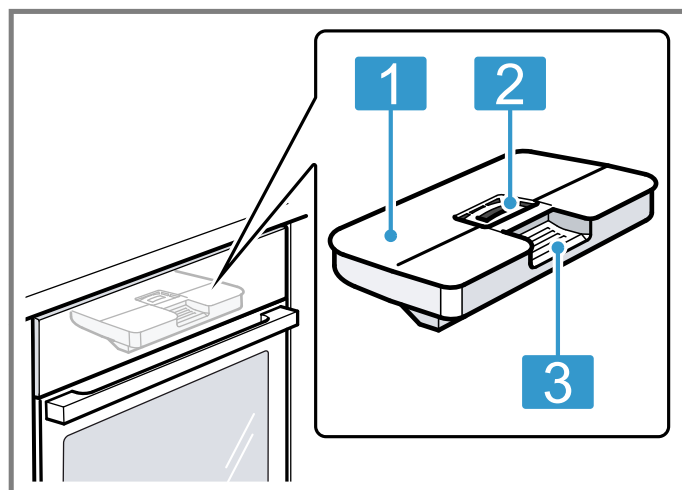
#### Dvierka spotrebiča

Ak počas prebiehajúcej prevádzky otvoríte dverka spotrebiča, prevádzka sa zastaví. Keď zatvoríte dverka spotrebiča, prevádzka bude automaticky pokračovať.

#### Nádržka na vodu

Nádržku na vodu potrebujete pri druhoch ohrevu s parou.

Nádržka na vodu sa nachádza za ovládacím panelom.  
→ "Naplnenie nádržky na vodu", Strana 15



1 Veko nádržky

2 Otvor na plnenie a vyprázdnenie

3 Držadlo na vyberanie a zasúvanie

## 5 Druhy prevádzky

Tu nájdete prehľad o druhoch prevádzky a hlavných funkciách vášho spotrebiča.

Na otvorenie menu stlačte menu.

Druh prevádzky	Použitie
Druhy ohrevu	Vyberte navrhnuté druhy ohrevu na optimálnu prípravu vášho jedla. → "Druhy ohrevu", Strana 8
Pokrmý	Využite naprogramované, odporúčané nastavenia pre rôzne pokrmy. → "Pokrmý", Strana 18

Druh prevádzky	Použitie
Para	Druhy prevádzky s pridaním pary na šetrnú prípravu jedál.
Funkcia sušenia	Použite po každej prevádzke s parou alebo mikrovlnným ohrevom. → "Sušenie", Strana 23
Odstránenie vodného kameňa	Odstránia sa tým vápenaté usadeniny z odparovača. → "Odstránenie vodného kameňa", Strana 23
Základné nastavenia	Upravte základné nastavenia. Základné nastavenia → Strana 20




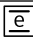


### 5.1 Druhy ohrevu

Aby ste vždy našli správny druh ohrevu pre vaše jedlo, vysvetlíme vám rozdiely a oblasti použitia.








Symbole jednotlivých druhov ohrevu pomáhajú pri orientácii.

Keď si zvolíte druh ohrevu, spotrebič vám navrhne vhodnú teplotu alebo stupeň. Hodnoty môžete prevziať alebo zmeniť v uvedenom rozsahu.

Pri nastaveniach teploty nad 275 °C a pri stupni grilovania 3 zníži spotrebič po cca 40 minútach teplotu na cca 275 °C, príp. na stupeň grilovania 1.





Symbol	Druh ohrevu	Rozsah teplôt	Použitie a spôsob činnosti Možné doplnkové funkcie
	4D horúci vzduch	30 – 250 °C	Pečenie na jednej alebo viacerých úrovniach. Ventilátor zabezpečuje rovnomernú distribúciu tepla vo vnútornej priestore.
	Horný/dolný ohrev	30 – 250 °C	Tradičné pečenie na jednej úrovni. Tento druh ohrevu je zvlášť vhodný na koláče so štavnatým obložením. Teplo prichádza rovnomerne zhora a zdola.
	Horúci vzduch eco	30 – 250 °C	Šetrná príprava jedál na jednej úrovni bez predhrievania. Ventilátor zabezpečuje rovnomernú distribúciu tepla vo vnútornej priestore. Jedlo sa pripraví vo fázach zvyškovým teplom. Najefektívnejší je druh ohrevu v rozmedzí 125 – 250 °C. Počas pečenia majte dvierka spotrebiča zatvorené. Tento druh ohrevu sa používa na zistenie spotreby energie v režime cirkulácie vzduchu a na stanovenie triedy energetickej účinnosti.
	Horný/dolný ohrev eco	30 – 250 °C	Šetrná príprava vybraných jedál. Teplo prichádza zhora a zdola. Najefektívnejší je druh ohrevu v rozmedzí 150 – 250 °C. Tento druh ohrevu sa používa na zistenie spotreby energie v konvenčnom režime.
	Gril s cirkuláciou vzduchu	30 – 250 °C	Pečenie hydiny, celých rýb alebo väčších kusov mäsa. Ohrievacie teleso grilu a ventilátor sa striedavo zapínajú a vypínajú. Ventilátor víri horúci vzduch okolo jedla.
	Veľkoplošný gril	Stupne grilovania: 1 = slabý 2 = stredný 3 = silný	Grilovanie plochých porcií, napr. steakov, klobás alebo toastov. Gratinovanie jedál. Rozohreje sa celá plocha pod vyhrievacím telesom grilu.



Symbol	Druh ohrevu	Rozsah teplôt	Použitie a spôsob činnosti Možné doplnkové funkcie
	Maloplošný gril	Stupne grilovania: 1 = slabý 2 = stredný 3 = silný	Grilovanie malých množstiev, napr. steakov, klobás alebo toastov. Gratinovanie malých množstiev. Rozohreje sa stredná plocha pod vyhrievacím telesom grilu.
	Stupeň pre pizzu	30 – 250 °C	Príprava pizze alebo jedál, ktoré potrebujú veľa tepla zdola. Ohrieva dolné ohrevné teleso a prstencové ohrevné teleso na zadnej stene.
	Mierny ohrev	70 – 120 °C	Šetrné a pomalé pečenie opečených jemných kúskov mäsa v nezakrytej nádobe. Teplota prichádza pri nízkej teplote rovnomerne zhora a zdola.
	Dolný ohrev	30 – 250 °C	Dopečenie alebo príprava jedla vo vodnom kúpeli. Teplota prichádza zdola.
	Udržiavanie teploty	60 – 100 °C	Udržiavanie teploty pripravených jedál.
	Predhriatie riadu	30 – 70 °C	Predhriatie riadu.
	Funkcia coolStart	30 – 250 °C	Na rýchlu prípravu zmrazených jedál na úrovni 1. Teplota sa riadi podľa údajov výrobcu. Používajte najvyššiu teplotu, ktorá je uvedená na obale. Čas trvania je taký, ako je uvedené alebo kratší. Predhrievanie nemá zmysel.

## 5.2 Druhy ohrevu s pridaním pary

Tu nájdete prehľad druhov ohrevu s pridaním pary a ich použitie.

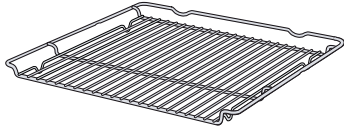
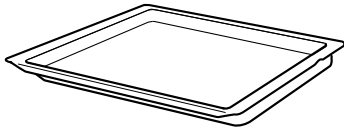
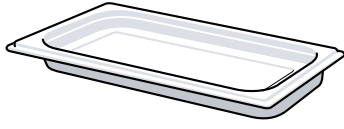
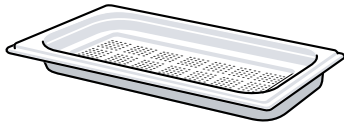
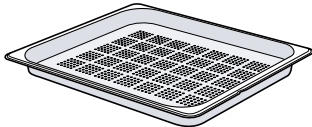
Symbol	Druh ohrevu	Teplota	Použitie
	Varenie v pare	30 – 100 °C	Príprava zeleniny, rýb a príloh. Odšťavenie ovocia. Blanšírovanie potravín.
	Regenerácia	80 – 180 °C	Šetrné opätovné zohrievanie jedál na tanieri a pečiva. Vďaka privádzanej pare sa jedlá nevysušia.
	Kysnutie cesta	30 – 50 °C	Kysnutie kysnutého cesta a kváskového cesta. Cesto vykysne výrazne rýchlejšie ako pri izbovej teplote. Povrch cesta nevyschne.
	Rozmrazovanie	30 – 60 °C	Šetrné rozmrazovanie zeleniny, mäsa, rýb a ovocia. Vďaka vlhkosti jedlá nevyschnú a nezdeformujú sa.

## 6 Príslušenstvo

Používajte originálne príslušenstvo. Je prispôsobené vášmu spotrebiču.

**Poznámka:** Keď sa príslušenstvo rozhorúči, môže sa zdeformovať. Deformácie nemá žiadny vplyv na funkciu. Keď príslušenstvo vychladne, deformácia zmizne.

V závislosti od typu spotrebiča môže byť dodané príslušenstvo rôzne.

Príslušenstvo		Použitie
Rošt		<ul style="list-style-type: none"> <li>Formy na koláče</li> <li>Nákyповé formy</li> <li>Riad</li> <li>Mäso, napr. pečené mäso alebo kúsky na grilovanie</li> <li>Zmrazené jedlá</li> </ul>
Univerzálny pekáč		<ul style="list-style-type: none"> <li>Šťavnaté koláče</li> <li>Pečivo</li> <li>Chlieb</li> <li>Veľký kus pečeného mäsa</li> <li>Zmrazené jedlá</li> <li>Zachytenie kvapkajúcej tekutiny, napr. tuk pri grilovaní na rošte alebo voda pri prevádzke s pridaním pary.</li> </ul>
Parná nádoba, nedierovaná, veľkosť S		<p>Varenie:</p> <ul style="list-style-type: none"> <li>Ryža</li> <li>Strukoviny</li> <li>Obilniny</li> </ul> <p>Parnú nádobu položte na rošt.</p>
Parná nádoba, dierovaná, veľkosť S		<ul style="list-style-type: none"> <li>Príprava zeleniny v pare.</li> <li>Odšťavovanie bobuľového ovocia.</li> <li>Rozmrazovanie.</li> </ul> <p>Parnú nádobu položte na rošt.</p>
Parná nádoba, dierovaná, veľkosť XL		Varenie veľkých množstiev v pare.

## 6.1 Pokyny týkajúce sa príslušenstva

Niektoré druhy príslušenstva sú vhodné len pre niektoré druhy prevádzky.

### Parná nádoba

Parné nádoby sú vhodné pre druhy ohrevu iba s pridaním pary do 120 °C. Pre vyššie teploty alebo iné druhy ohrevu sú parné nádoby nevhodné. Nádoby sa sfarbia a natrvalo zdeformujú.

### 6.2 Zaisťovacia funkcia

Zaisťovacia funkcia zabraňuje prevráteniu príslušenstva pri vytiahnutí.

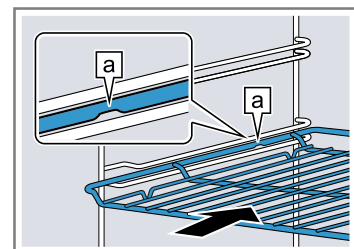
Príslušenstvo môžete vytiahnuť približne do polovice, pokiaľ sa nezaistí. Ochrana proti prevráteniu funguje iba v prípade, že príslušenstvo správne zasuniete do vnútorného priestoru.

### 6.3 Zasunutie príslušenstva do vnútorného priestoru

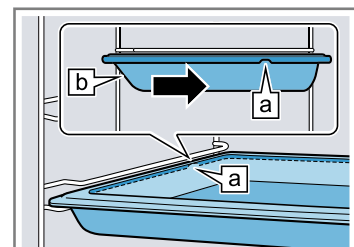
Príslušenstvo vždy správne zasuňte do vnútorného priestoru. Iba tak môžete príslušenstvo vytiahnuť približne do polovice bez toho, aby sa prevrátilo.

- Príslušenstvo otočte tak, aby bol zárez [a] vzadu a smeroval nadol.
- Príslušenstvo zasuňte medzi obidve vodiace tyče danej výšky zasunutia.

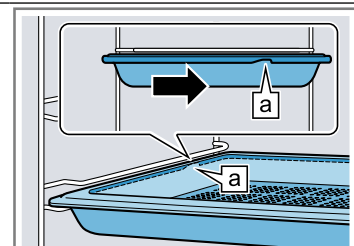
Rošt Rošt zasuňte otvorenou stranou k dvierkam spotrebiča a zakrivením ~ nadol.



Plech Vložte plech úkosom [b] smerom k dvierkam spotrebiča.



Parná nádoba, dierovaná, veľkosť XL



3. Príslušenstvo úplne zasuňte tak, aby sa nedotýkalo dvierok spotrebiča.

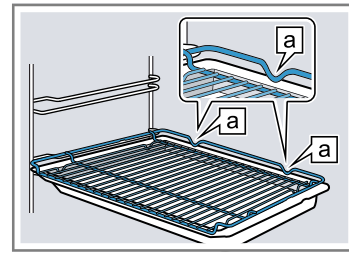
**Poznámka:** Príslušenstvo, ktoré počas používania nepotrebuje, z vnútorného priestoru vyberte.

### Kombinovanie príslušenstva

Na zachytenie kvapkajúcej tekutiny môžete skombinovať rošt s univerzálnym pekáčom.

1. Rošt umiestnite na univerzálny pekáč tak, aby obidva dištančné držiaky [a] vzadu priliehali na okraj univerzálného pekáča.
2. Univerzálny pekáč zasuňte medzi vodiace tyče danej úrovne vkladania. Rošt je pritom nad hornou vodiacou tyčou.

Rošt na univerzálnom pekáči



## 6.4 Ďalšie príslušenstvo

Ďalšie príslušenstvo si môžete kúpiť v zákazníckom servise, v špecializovaných predajniach alebo na internete. Rozsiahlu ponuku pre váš spotrebič nájdete na internete alebo v našich prospektoch:

siemens-home.bsh-group.com

Príslušenstvo je špecifické pre daný spotrebič. Uvedte pri kúpe vždy presné označenie (E-Nr.) vášho spotrebiča.

Informácie o tom, ktoré príslušenstvo je k dispozícii pre váš spotrebič, nájdete v e-shope alebo sa dozviete v zákazníckom servise.

## 7 Pred prvým použitím

Vykonajte nastavenia pre prvé uvedenie do prevádzky. Vykonajte kalibráciu spotrebiča. Vyčistite spotrebič a príslušenstvo.

### 7.1 Pred prvým uvedením do prevádzky

Pred prvým uvedením do prevádzky sa informujte vo vašej vodárenskej spoločnosti o tvrdosti vody. Aby váš spotrebič mohol spoľahlivo upozorniť na potrebu odstránenia vodného kameňa, musíte správne nastaviť rozsah tvrdosti vody.

#### POZOR!

Ak je nastavená nesprávna tvrdosť vody, spotrebič vás nemôže včas upozorniť na potrebu odstránenia vodného kameňa.

- Nastavte správnu tvrdosť vody.
- Poškodenie spotrebiča použitím nevhodných tekutín.
  - Nepoužívajte destilovanú vodu, silno chlórovanú vodu z vodovodu (> 40 mg/l) alebo iné tekutiny.
  - Používajte výlučne čerstvú, studenú vodu z vodovodu, zmäkčenú vodu alebo minerálnu vodu bez obsahu oxidu uhličitého.

Možné sú poruchy funkcií pri používaní filtrovanej alebo demineralizovanej vody. Spotrebič napriek naplnenej nádržke na vodu vyzve na doplnenie alebo prevádzka s parou sa asi po 2 minútach zruší.

- Zmiešajte prípadne filtrovanú vodu alebo demineralizovanú vodu s naplnenou minerálnou vodou bez oxidu uhličitého v pomere 1 k 1.

**Tip:** Keď používate minerálnu vodu, potom nastavte rozsah tvrdosti vody na „veľmi tvrdá“. Keď používate minerálnu vodu, tak len minerálnu vodu bez oxidu uhličitého.

**Tip:** Ak má vaša voda vysokú tvrdosť, odporúčame vám používať zmäkčenú vodu. Keď používate výlučne zmäkčenú vodu, nastavte rozsah tvrdosti vody na „zmäkčená“.

Nastavenie	Tvrdosť vody v mmol/l	Nemecká stupnica tvrdosti v dH	Francúzska stupnica tvrdosti v °fH
0 (zmäkčená) <sup>1</sup>	-	-	-
1 (mäkká)	do 1,5	do 8,4	do 15
2 (stredne tvrdá)	1,5-2,5	8,4-14	15-25
3 (tvrdá)	2,5-3,8	14-21,3	25-38
4 (veľmi tvrdá) <sup>2</sup>	nad 3,8	nad 21,3	nad 38

<sup>1</sup> Nastavte iba vtedy, ak sa používa výlučne zmäkčená voda.

<sup>2</sup> Nastavte aj pre minerálnu vodu. Používajte výlučne pre nesýtenú minerálnu vodu.

## 7.2 Prvé uvedenie do prevádzky

Po elektrickom zapojení alebo po dlhšom výpadku prúdu je potrebné vykonať nastavenia pre prvé uvedenie spotrebiča do prevádzky. Môže trvať niekoľko sekúnd, kým sa nastavenia zobrazia na displeji.

### Nastavenie jazyka

1. Otočným voličom nastavte požadovaný jazyk.
  2. Stlačte >.
- ✓ Objaví sa ďalšie nastavenie.

### Nastavenie času

1. Otočným voličom nastavte aktuálny čas.
  2. Stlačte >.
- ✓ Objaví sa ďalšie nastavenie.

### Nastavenie dátumu

1. Otočným voličom nastavte aktuálny deň.
2. Stlačte >.
3. Otočným voličom nastavte aktuálny mesiac.
4. Stlačte >.
5. Otočným voličom nastavte aktuálny rok.
6. Stlačte >.

### Nastavenie tvrdosti vody

1. Otočným voličom nastavte rozsah tvrdosti.
  2. Stlačte >.
- ✓ Na displeji sa objaví upozornenie, že prvé uvedenie do prevádzky je ukončené.

## 7.3 Čistenie a kalibrovanie spotrebiča pred prvým použitím


Prv než začnete prvý raz pripravovať jedlo v spotrebiči, vykonajte kalibráciu spotrebiča a vyčistite vnútorný priestor a príslušenstvo.

**Poznámka:** Teplota varu vody závisí od tlaku vzduchu. Pri kalibrácii sa spotrebič počas prvého varenia v pare nastaví na tlakové pomery na mieste inštalácie. Počas kalibrácie neotvárajte dverka spotrebiča. Kalibrácia sa zruší.

**Požiadavka:** Vnútorný priestor je chladný alebo má izbovú teplotu.

1. Z vnútorného priestoru vyberte informácie o výrobku a príslušenstvo. Odstráňte zvyšky obalu, napr. polystyrénové guľôčky, a odstráňte lepiacu pásku v spotrebiči alebo na ňom.
2. Hladké plochy vo vnútornom priestore utrite mäkkou, vlhkou utierkou.

3. Zapnite spotrebič stlačením on/off.
4. Naplňte nádržku na vodu.
5. Vykonajte nasledovné nastavenia:

Druh ohrevu	Varenie v pare 
Teplota	100 °C
Čas trvania	30 minút


→ "Základná obsluha", Strana 12

6. Prevádzku spustíte stlačením start/stop.
  - Počas rozohrievania spotrebiča vetrajte kuchyňu.
- ✓ Kalibrácia sa spustí. Vzniká pri tom veľa pary.
- ✓ Po uplynutí času trvania zaznie signál a čas trvania na displeji je nula.
7. Spotrebič nechajte vychladnúť a potom dôkladne osušte dno vnútorného priestoru.
8. **POZOR!**

Voda na dne vnútorného priestoru pri prevádzke spotrebiča pri teplotách vyšších ako 120 °C spôsobuje poškodenie smaltu.

  - ▶ Keď sa na dne vnútorného priestoru nachádza voda, nespúšťajte prevádzku.
  - ▶ Pred spustením prevádzky utrite vodu z dna vnútorného priestoru.

Vykonajte nasledovné nastavenia:

Druh ohrevu	4D horúci vzduch 
Teplota	maximálna
Čas trvania	30 minút

→ "Základná obsluha", Strana 12

9. Prevádzku spustíte stlačením start/stop.
    - Počas rozohrievania spotrebiča vetrajte kuchyňu.
  - ✓ Po uplynutí času trvania zaznie signál a čas trvania na displeji je nula.
  10. Vypnite spotrebič stlačením on/off.
  11. Keď je spotrebič vychladnutý, hladké plochy vo vnútornom priestore vyčistite umývacím roztokom a handričkou.
  12. Príslušenstvo dôkladne vyčistite umývacím roztokom a handričkou alebo mäkkou kefkou.
  13. Vyprázdňte nádržku na vodu a vysušte vnútorný priestor.
- "Vyprázdnenie nádržky na vodu", Strana 17

**Poznámka:** Kalibrácia sa zachová aj po výpadku elektrického prúdu. Ak chcete po presťahovaní prispôbiť spotrebič novému miestu inštalácie, obnovte základné nastavenia na výrobné nastavenia. Opakovane vykonajte prvé uvedenie do prevádzky a kalibráciu.

# 8 Základná obsluha

## 8.1 Zapnutie spotrebiča

- ▶ Zapnite spotrebič stlačením on/off.
  - Tlačidlo on/off je osvetlené namodro.
- ✓ Na displeji sa zobrazí logo Siemens. Následne sa zobrazí druh ohrevu a teplota.

## 8.2 Vypnutie spotrebiča

- Keď spotrebič nepoužívate, vypnite ho. Keď spotrebič dlhší čas neobsluhujete, automaticky sa vypne.
- ▶ Vypnite spotrebič stlačením on/off.
    - Osvetlenie nad tlačidlom on/off zhasne.
  - ✓ Spotrebič sa vypne. Spustené funkcie sa zrušia.
  - ✓ Na displeji sa zobrazí čas a ukazovateľ zvyškového tepla.

### 8.3 Spustenie prevádzky

Musíte spustiť každú prevádzku.

#### POZOR!

Voda na dne vnútorného priestoru pri prevádzke spotrebiča pri teplotách vyšších ako 120 °C spôsobuje poškodenie smaltu.

- ▶ Keď sa na dne vnútorného priestoru nachádza voda, nespúšťajte prevádzku.
- ▶ Pred spustením prevádzky utrite vodu z dna vnútorného priestoru.
- ▶ Prevádzku spustíte stlačením *start/stop*.
- ✓ Na displeji sa zobrazia nastavenia, čas prevádzky a línia rozohrievania.

### 8.4 Prerušenie alebo zrušenie prevádzky

Prevádzku môžete nakrátko pozastaviť a opäť v nej pokračovať. Ak prevádzku úplne zrušíte, nastavenia budú resetované.

1. Ak chcete nakrátko prerušiť prevádzku:
  - Krátko stlačte *start/stop*.
  - Ak chcete pokračovať v prevádzke, stlačte *start/stop*.
2. Ak chcete prevádzku zrušiť, stlačte *on/off*.
- ✓ Prevádzka sa zruší a všetky nastavenia budú resetované.

### 8.5 Nastavenie druhu prevádzky

**Požiadavka:** Spotrebič musí byť zapnutý.

1. Stlačte menu.  
Menu druhov prevádzky sa otvorí.
2. Stlačte požadovaný druh prevádzky.  
V závislosti od druhu prevádzky máte na výber rôzne možnosti výberu.
3. Výber je možné zmeniť otočným voličom.  
Podľa výberu zmeňte ďalšie nastavenia.
4. Spustíte stlačením *start/stop*.

### 8.6 Nastavenie druhu ohrevu a teploty

Keď zapnete spotrebič, je automaticky nastavený druh prevádzky Druhy ohrevu.

1. Otočným voličom nastavte požadovaný druh ohrevu.
2. Stlačte teplotu.
3. Otočným voličom nastavte teplotu.
4. Prevádzku spustíte stlačením *start/stop*.
  - ✓ Spotrebič spustí ohrev.
  - ✓ Na displeji sa zobrazí nastavený druh ohrevu, teplota a čas trvania / čas prevádzky spotrebiča.
5. Keď je jedlo hotové, spotrebič vypnite stlačením *on/off*.

**Tip:** Najvhodnejší druh ohrevu pre vaše jedlo nájdete v opise druhov ohrevu.

**Poznámka:** Na spotrebiči môžete nastaviť aj čas trvania a koniec prevádzky.

→ "Časové funkcie", *Strana 14*

#### Zmena druhu ohrevu

Keď zmeníte druh ohrevu, zrušia sa aj ostatné nastavenia.

1. Prerušte prevádzku stlačením *start/stop*.
2. Stlačte druh ohrevu.
3. Otočným voličom nastavte požadovaný druh ohrevu.
- ✓ Na displeji sa zobrazí príslušný návrh teploty.

#### Zmena teploty

Po spustení prevádzky môžete zmeniť teplotu priamo.

- ▶ Teplotu zmeňte otočným voličom.
- ✓ Teplota sa priamo prevezme.

### 8.7 Zobrazenie informácií



Vo väčšine prípadov môžete vyvolať informácie o vykonávanej funkcii. Niektoré upozornenia zobrazuje spotrebič automaticky, napr. na potvrdenie alebo ako výzva alebo varovanie.

- ▶ Stlačte .
- ✓ Ak sú informácie k dispozícii, na niekoľko sekúnd sa zobrazia.

## 9 Rýchle rozohrievanie

Z dôvodu časovej úspory môžete pri nastavených teplotách nad 100 °C skrátiť čas rozohrievania.




Pri týchto druhoch ohrevu môžete použiť rýchle rozohrievanie:

- 4D horúci vzduch 
- Horný/dolný ohrev 



### 9.1 Nastavenie rýchleho rozohrievania

Aby ste dosiahli rovnomerný výsledok pečenia, vložte jedlo do vnútorného priestoru až vtedy, keď je rýchle rozohrievanie ukončené.

**Poznámka:** Čas trvania nastavte až vtedy, keď je rýchle rozohrievanie ukončené.

1. Nastavte vhodný druh ohrevu a teplotu od 100 °C.
2. Stlačte .
  - ✓ Symbol  sa zobrazí na displeji vľavo vedľa teploty.
  - ✓ Línia progresu sa začína vyplňať.
3. Keď je rýchle rozohrievanie skončené, zaznie signál. Symbol  na displeji zhasne.
4. Vložte jedlo do vnútorného priestoru.

#### Zrušenie rýchleho rozohrievania


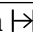
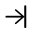
- ▶ Stlačte .
- ✓ Symbol  na displeji zhasne.

## 10 Časové funkcie

Váš spotrebič má rôzne časové funkcie, ktorými môžete riadiť jeho prevádzku.

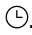

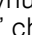
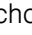
### 10.1 Prehľad časových funkcií

Môžete nastaviť čas trvania a koniec prevádzky. Kuchynský časovač sa dá nastaviť nezávisle od prevádzky.

Časová funkcia	Použitie
Kuchynský časovač 	Kuchynský časovač môžete nastaviť nezávisle od prevádzky. Neovplyvňuje spotrebič.
Čas trvania 	Ak pri prevádzke nastavíte čas trvania, po uplynutí času trvania spotrebič automaticky prestane hriať.
Koniec 	K času trvania môžete nastaviť denný čas, kedy sa má prevádzka ukončiť. Spotrebič sa spustí automaticky, takže prevádzka je ukončená v požadovanom čase.

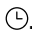
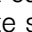
### 10.2 Nastavenie časovača

Kuchynský časovač funguje nezávisle od prevádzky. Kuchynský časovač môžete nastaviť pri zapnutom alebo vypnutom spotrebiči v rozsahu do 24 hodín. Kuchynský časovač má vlastný signál, takže budete počuť, či uplynul čas kuchynského časovača alebo čas trvania.

1. Stlačte .
  - ✓ Otvorí sa pole časovača.
2. Čas na časovači nastavte otočným voličom.
  - ✓ Po niekoľkých sekundách sa časovač automaticky spustí.
  - ✓ Vľavo v riadku zobrazenia stavu sa zobrazí symbol  a uplynutý čas.
  - ✓ Čas na časovači sa odpočítava.
  - ✓ Keď uplynie čas nastavený na časovači, zaznie signál a na displeji sa zobrazí text s upozornením.
3. Po uplynutí času na kuchynskom časovači:
  - Keď chcete signál predčasne ukončiť, stlačte .
  - Ak chcete opakovane nastaviť čas kuchynského časovača, stlačte  a nastavte čas časovača otočným voličom.

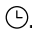
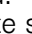
#### Zmena časovača

Čas nastavený na kuchynskom časovači môžete kedykoľvek zmeniť.

1. Stlačte .
2. Čas na časovači zmeňte otočným voličom.
3. Potvrďte stlačením .

#### Zrušenie časovača


Čas nastavený na kuchynskom časovači môžete kedykoľvek zrušiť.

1. Stlačte .
2. Otočným voličom vráťte čas kuchynského časovača na nulu.
3. Potvrďte stlačením .

### 10.3 Nastavenie času trvania

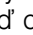
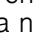
Čas trvania prevádzky môžete nastaviť až na 23 hodín a 59 minút.

**Požiadavka:** Druh ohrevu a teplota alebo stupeň sú nastavené.

1. Stlačte .
- ✓ Otvorí sa menu časových funkcií.
2. Čas trvania nastavte otočným voličom.


Smer otáčania	Navrhovaná hodnota
Vľavo	10 minút
Vpravo	30 minút

Do jednej hodiny sa dá čas trvania nastaviť v minútových intervaloch, potom v 5-minútových intervaloch. Čas skončenia sa vypočíta automaticky.

3. Prevádzku spustíte stlačením *start/stop*.
  - ✓ Spotrebič spustí ohrev a čas trvania začne plynúť.
  - ✓ Po uplynutí času trvania zaznie signál. V riadku zobrazenia stavu sa zobrazí „Skončené“.
4. Po uplynutí času trvania:
  - Keď chcete signál predčasne ukončiť, stlačte .
  - Ak chcete opakovane nastaviť čas trvania, stlačte  a nastavte čas trvania otočným voličom.
  - Ak chcete pokračovať v prevádzke bez času trvania, spustíte pomocou *start/stop*.
  - Keď je jedlo hotové, spotrebič vypnite stlačením *on/off*.


#### Zmena času trvania

Čas trvania môžete kedykoľvek zmeniť.

1. Stlačte .
2. Otočným voličom zmeňte čas trvania.
3. Potom 2-krát stlačte *start/stop*.

#### Zrušenie času trvania

Čas trvania môžete kedykoľvek zrušiť.

1. Stlačte .
2. Otočným voličom vráťte čas trvania na nulu.
3. – Ak chcete pokračovať v prevádzke bez času trvania, spustíte pomocou *start/stop*.  
Ukazovateľ prejde na nastavený druh ohrevu a teplotu.

### 10.4 Nastavenie času skončenia ohrevu


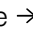
Čas, kedy sa má skončiť čas trvania ohrevu, môžete posunúť až o 23 hodín a 59 minút.

#### Poznámky

- Aby ste dosiahli dobrý výsledok pečenia, čas konca neposúvajte, keď sa už spustila prevádzka.
- Potraviny nesmú zostať vo vnútornom priestore príliš dlho, aby sa nepokazili.

#### Požiadavky

- Druh ohrevu a teplota alebo stupeň sú nastavené.
- Čas trvania je nastavený.

1. Stlačte .
2. Stlačte .
3. Koniec posuňte otočným voličom.
4. Prevádzku spustíte stlačením *start/stop*.



- ✓ V riadku zobrazenia stavu sa objaví upozornenie, kedy sa prevádzka spustí. Spotrebič je v čakacej pozícii.
  - ✓ Po dosiahnutí času spustenia spotrebič spustí ohrev a čas trvania viditeľne plynú v riadku zobrazenia stavu.
  - ✓ Po uplynutí času trvania zaznie signál. V riadku zobrazenia stavu sa objaví upozornenie.
5. Po uplynutí času trvania:
- Keď chcete signál predčasne ukončiť, stlačte ⏪.
  - Ak chcete opakovane nastaviť čas trvania, stlačte ⏪ a nastavte čas trvania otočným voličom.
  - Ak chcete pokračovať v prevádzke bez času trvania, spustíte pomocou start/stop.
  - Keď je jedlo hotové, spotrebič vypnete stlačením on/off.

### Zrušenie konca

Nastavený koniec je možné zmeniť len vtedy, keď je rúra na pečenie v čakacej pozícii.

1. Stlačte ⏪.
- ✓ Otvorí sa menu časových funkcií.
2. Stlačte →.
3. Otočným voličom čas konca celkom vynulujte.
- ✓ Spotrebič spustí ohrev a čas trvania začne plynúť.

### Zmena konca

Nastavený koniec je možné zmeniť len vtedy, keď je rúra na pečenie v čakacej pozícii.

1. Stlačte ⏪.
- ✓ Otvorí sa menu časových funkcií.
2. Stlačte „→ Koniec“.
3. Čas ukončenia zmeňte otočným voličom.
4. Pokračujte v prevádzke stlačením start/stop.

## 11 Para

Pomocou pary môžete jedlá pripravovať mimoriadne šetrne. Môžete použiť druhy ohrevu s parou alebo pri niektorých druhoch ohrevu môžete zapnúť prídanie pary.

### ⚠ VAROVANIE – Riziko obarenia!

Pri otvorení dvierok spotrebiča môže unikať veľmi horúca para. Para nie je vždy viditeľná v závislosti od teploty.

- ▶ Dvierka spotrebiča opatrne otvorte.
- ▶ Deti udržiavajte v bezpečnej vzdialenosti.

### 11.1 Naplnenie nádržky na vodu

#### ⚠ VAROVANIE – Riziko požiaru!

Pary horľavých kvapalín sa môžu vo vnútornom priestore na horúcich povrchoch zapáliť (vznietiť). Dvierka spotrebiča môžu prasknúť. Môžu vystupovať pary a ostré plamene.

- ▶ Do nádržky na vodu nelejte horľavé tekutiny (napr. alkoholické nápoje).
- ▶ Do nádržky na vodu dávajte výlučne vodu alebo nami odporúčaný odvápnovací roztok.


#### ⚠ VAROVANIE – Riziko popálenia!

Počas prevádzky spotrebiča sa môže nádržka na vodu zohriať.

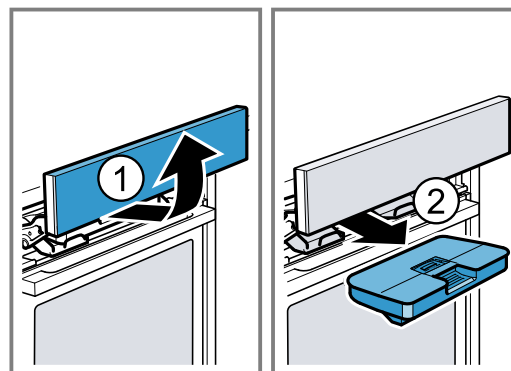
- ▶ Po predchádzajúcej prevádzke spotrebiča počkajte, kým nádržka na vodu nevychladne.
- ▶ Vyberte nádržku na vodu z priestoru pre nádržku.

**Požiadavka:** Tvrdosť vody je správne nastavená.

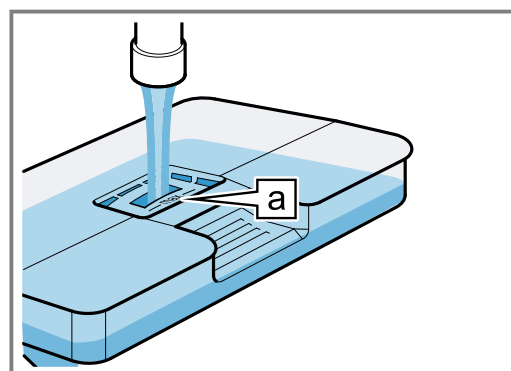
→ "Pred prvým uvedením do prevádzky", Strana 11

1. Stlačte .
- ✓ Ovládací panel sa automaticky posunie dopredu.
2. Ovládací panel potiahnite obidvomi rukami dopredu a potom ho posuňte nahor tak, aby zapadol ①.

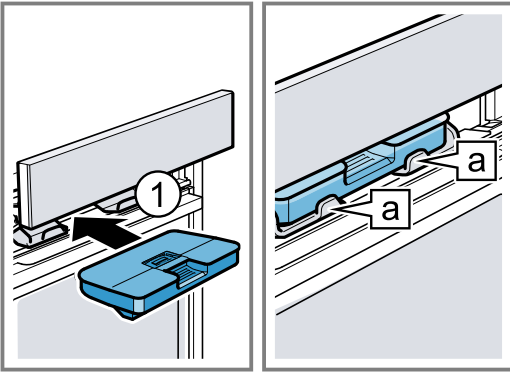
3. Nádržku na vodu nadvihnite a vyberte z otvoru na nádržku ②.



4. Veko nádržky na vodu pritlačte pozdĺž tesnenia, aby z nádržky na vodu nemohla vytekať voda.
5. Naplňte vodu do nádržky na vodu až po značku „max“ [a].



6. Doplnenú nádržku vložte ①. Dbajte na to, aby nádržka na vodu zapadla do držiakov [a].



7. Ovládací panel pomaly posúvajte nadol, potom zatlačte dozadu tak, aby sa ovládací panel úplne zatvoril.

## 11.2 Druhy ohrevu s pridaním pary

K dispozícii sú rôzne druhy ohrevu s pridaním pary, pri ktorých sa jedlo pripravuje šetrne vďaka horúcej pare.

### Varenie v pare

Pri varení v pare obklopí horúca para jedlá a zabráni tak strate živín z potravín. Tvar, farba a typická aróma jedla zostane pri tejto metóde prípravy zachovaná.

### Stupeň kysnutia

S druhom ohrevu Stupeň kysnutia cesto vykysne výrazne rýchlejšie ako pri izbovej teplote a nevysuší sa.

### Regeneračné zohrievanie

Regeneračné zohrievanie slúži na šetrné ohrievanie už uvarených jedál alebo zapečenie pečiva z predchádzajúceho dňa.

### Rozmrazovanie

S druhom ohrevu Stupeň rozmrazovania môžete rozmraziť mrazené výrobky.

### Nastavenie druhu ohrevu s pridaním pary

#### Poznámka:

Rešpektujte informácie týkajúce sa druhov ohrevu s pridaním pary:

- → "Druhy ohrevu s pridaním pary", Strana 16
- Pri druhoch ohrevu s pridaním pary je vždy potrebné nastaviť čas trvania.

**Požiadavka:** Nádržka na vodu je naplnená.

→ "Naplnenie nádržky na vodu", Strana 15

1. Stlačte .
2. Stlačte "Varenie v pare".
3. Požadovaný druh ohrevu s pridaním pary vyberte otočným voličom.
4. Stlačte teplotu.
5. Otočným voličom nastavte teplotu.
6. Stlačte Čas trvania.
7. Čas trvania nastavte otočným voličom.
8. Prevádzku spustíte stlačením start/stop.

**Poznámka:** Keď je nádržka na vodu počas prevádzky prázdna, na displeji sa zobrazí upozornenie. Prevádzka sa preruší.

→ "Naplnenie nádržky na vodu", Strana 15

- ✓ Spotrebič spustí ohrev a čas trvania začne plynúť.

- ✓ Po uplynutí času trvania zaznie signál. Na displeji je čas trvania nula.
9. Po uplynutí času trvania:
- Keď chcete signál predčasne ukončiť, stlačte start/stop.
  - Ak chcete opakovane nastaviť čas trvania, stlačte Čas trvania a nastavte čas trvania otočným voličom.
  - Keď je jedlo hotové, spotrebič vypnite stlačením on/off.
10. Vyprázdnite nádržku na vodu a vysušte vnútorný priestor.  
→ "Po každej prevádzke s parou", Strana 17

### Zmena druhu ohrevu

Keď zmeníte druh ohrevu, zrušia sa aj ostatné nastavenia.

1. Prerušte prevádzku stlačením start/stop.
  2. Stlačte druh ohrevu.
  3. Otočným voličom nastavte požadovaný druh ohrevu.
- ✓ Na displeji sa zobrazí príslušný návrh teploty.

### Zmena času trvania

Čas trvania môžete kedykoľvek zmeniť.

- ▶ Otočným voličom zmeňte čas trvania.
- ✓ Zmena sa prevezme priamo.

### Zmena teploty

Teplotu môžete kedykoľvek zmeniť.

1. Stlačte teplotu.
  2. Teplotu zmeňte otočným voličom.
- ✓ Zmena sa prevezme priamo.

## 11.3 Pečenie s pridaním pary

Pri pečení s pridaním pary pridáva spotrebič do vnútorného priestoru paru v rôznych intervaloch. Tým získa jedlo chrumkavú kôrku a lesklý povrch. Mäso zostáva vnútri šťavnaté, jemné a stratí svoj objem iba minimálne.

### Vhodné druhy ohrevu s pridaním pary

Na prevádzku s pridaním pary sú vhodné len niektoré druhy ohrevu.

Pri týchto druhoch ohrevu môžete zapnúť pridanie pary:

- 4D horúci vzduch ☼
- Horný/dolný ohrev ☐
- Grilovanie s cirkuláciou vzduchu ☒
- Udržiavanie teploty ☒

### Nastavenie pečenia s pridaním pary

**Požiadavka:** Nádržka na vodu je naplnená.

→ "Naplnenie nádržky na vodu", Strana 15

1. Stlačte menu.
2. V menu druhov prevádzky nastavte „Druhy ohrevu“.
3. Druh ohrevu nastavte otočným voličom.
4. Stlačte teplotu.
5. Otočným voličom nastavte teplotu.
6. Stlačte Pridanie pary.
7. Pridanie pary nastavte otočným voličom.

#### Pridanie pary

nízke

stredné

vysoké

8. Prevádzku spustíte stlačením start/stop.

**Poznámka:** Keď je nádržka na vodu počas prevádzky prázdna, na displeji sa zobrazí upozornenie. Prevádzka pokračuje ďalej bez pridania pary.

→ "Naplnenie nádržky na vodu", Strana 15

- ✓ Spotrebič spustí ohrev.
  - ✓ Čas na displeji zobrazuje, ako dlho už prevádzka beží, a nastavenia.
9. Keď je jedlo hotové, spotrebič vypnite stlačením on/off.
10. Vyprázdnite nádržku na vodu a vysušte vnútorný priestor.
- "Po každej prevádzke s parou", Strana 17

### Zmena druhu ohrevu

Keď zmeníte druh ohrevu, zrušia sa aj ostatné nastavenia.

1. Prerušte prevádzku stlačením start/stop.
  2. Stlačte druh ohrevu.
  3. Otočným voličom nastavte požadovaný druh ohrevu.
- ✓ Na displeji sa zobrazí príslušný návrh teploty.

### Zmena teploty

Teplotu môžete kedykoľvek zmeniť.

- ▶ Teplotu zmeňte otočným voličom.
- ✓ Zmena sa prevezme priamo.

## 11.4 Po každej prevádzke s parou

Po každej prevádzke s parou spotrebič odčerpá zvyškovú vodu naspäť do nádržky na vodu. Následne vyprázdnite a vysušte nádržku na vodu a vnútorný priestor.

### Vyprázdnenie nádržky na vodu

#### ⚠ VAROVANIE – Riziko popálenia!

Počas prevádzky spotrebiča sa môže nádržka na vodu zohriať.

- ▶ Po predchádzajúcej prevádzke spotrebiča počkajte, kým nádržka na vodu nevychladne.
- ▶ Vyberte nádržku na vodu z priestoru pre nádržku.

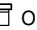
#### POZOR!


Sušenie nádržky na vodu v horúcom vnútornom priestore spôsobí jej poškodenie.

- ▶ Nesušte nádržku na vodu v horúcom vnútornom priestore.

Umývanie nádržky na vodu v umývačke riadu spôsobuje poškodenie.

- ▶ Nádržku na vodu neumývajte v umývačke riadu.
- ▶ Nádržku na vodu vyčistíte mäkkou handričkou a bežným umývacím prostriedkom.

**Poznámka:** Po vypnutí spotrebiča svieti tlačidlo  o niečo dlhšie, aby vás upozornilo na to, že máte vyprázdniť nádržku na vodu.

1. Ovládací panel otvorte pomocou .
2. Vyberte nádržku na vodu.
3. Veko nádržky na vodu opatrne odoberte.
4. Vyprázdnite nádržku na vodu, vyčistite ju čistiacim prostriedkom a dôkladne opláchnite čistou vodou.
5. Všetky časti utrite mäkkou utierkou do sucha.
6. Tesnenie na veko utrite do sucha.

7. Nádržku na vodu nechajte vyschnúť s otvoreným vekom.

8. Nasadte veko na nádržku na vodu a pritlačte ho.

9. Vložte nádržku na vodu a zatvorte ovládací panel.

### Vysušenie nádoby na kondenzát

#### ⚠ VAROVANIE – Riziko popálenia!

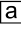
Spotrebič sa počas prevádzky rozpáli.

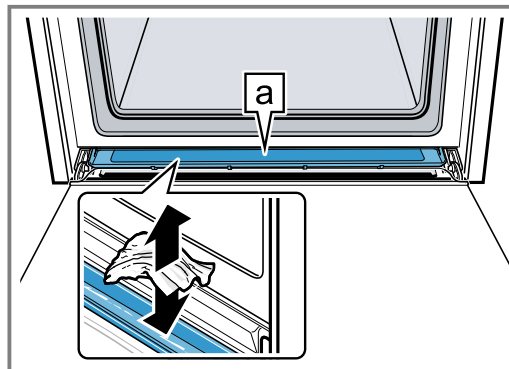
- ▶ Pred čistením nechajte spotrebič vychladnúť.


**Požiadavka:** Vnútorný priestor rúry je vychladnutý.

1. Otvorte dverka spotrebiča.

2. **Poznámka:**

Nádoba na kondenzát  sa nachádza pod varným priestorom.



Vodu v nádobe na kondenzát  vysajte kuchynskou utierkou a opatrne vytrite.

**Poznámka:** Na vyčistenie nádoby na kondenzát môžete túto demontovať.

→ "Demontáž nádoby na kondenzát", Strana 24

### Sušenie vnútorného priestoru

Po každej prevádzke s parou vnútorný priestor vysušte.

- ▶ Vnútorný priestor vysušte ručne alebo použite funkciu "Sušenie".

→ "Sušenie", Strana 23

### Ručné vysušenie vnútorného priestoru

#### ⚠ VAROVANIE – Riziko popálenia!

Spotrebič sa počas prevádzky rozpáli.

- ▶ Pred čistením nechajte spotrebič vychladnúť.

#### POZOR!

Voda na dne vnútorného priestoru pri prevádzke spotrebiča pri teplotách vyšších ako 120 °C spôsobuje poškodenie smaltu.

- ▶ Keď sa na dne vnútorného priestoru nachádza voda, nespúšťajte prevádzku.
- ▶ Pred spustením prevádzky utrite vodu z dna vnútorného priestoru.

**Požiadavka:** Vnútorný priestor je vychladnutý.

1. Odstráňte nečistoty z vnútorného priestoru.
2. Osušte vnútorný priestor špongiou.
3. Nechajte dverka spotrebiča 1 hodinu otvorené, aby vnútorný priestor vyschol.
4. Škrvy od vodného kameňa odstráňte utierkou namočenou v octe, umyte čistou vodou a osušte mäkkou utierkou.
5. Dverka spotrebiča nechajte otvorené 1 – 2 minúty, aby vnútorný priestor úplne vyschol.

## 12 Pokrmy

Spotrebič vás svojim druhom prevádzky "Pokrmy" podporuje pri príprave rôznych jedál a automaticky vyberie optimálne nastavenia.

### 12.1 Riad

Výsledok pečenia/varenia závisí od vlastností a veľkosti riadu.

Používajte žiaruvzdorný riad, ktorý je vhodný pre teploty do 300 °C. Najlepšie sa mäso pripravuje v skle alebo v sklokeramike. Pečené mäso má pokrývať asi 2/3 spodnej časti riadu.

Riad z týchto materiálov je nevhodný:

- svetlý, lesklý hliník
- neglazovaná hlina
- plast alebo rukováti z plastu

### 12.2 Nastavenia pokrmov

Na optimálnu prípravu pokrmov používa spotrebič rôzne nastavenia.

**Poznámka:** Výsledok pečenia závisí od kvality a vlastností potravín. Používajte čerstvé potraviny, najlepšie s teplotou ako v chladničke. Použite hlbokozmrazené jedlá priamo z mrazničky.

#### Tipy a upozornenia týkajúce sa nastavení

Keď nastavíte pokrm, na displeji sa zobrazia informácie týkajúce sa tohto pokrmu, napr.:

- Vhodná úroveň zasunutia
- Vhodné príslušenstvo alebo riad
- Pridanie tekutiny
- Čas, kedy treba jedlo obrátiť alebo premiešať  
Po dosiahnutí tohto času zaznie signál.

Na vyvolanie informácií stlačte "Tip" alebo . Niektoré upozornenia sa zobrazia automaticky.

#### Programy

Pri programoch je pevne prednastavený optimálny druh ohrevu, teplota a čas trvania.

Aby ste dosiahli optimálny výsledok varenia/pečenia, musíte ešte nastaviť hmotnosť. Keď nie je uvedené inak, nastavte celkovú hmotnosť vášho jedla. Hmotnosť môžete nastaviť iba v určenom rozsahu.

#### Odporúčané nastavenia

Pri odporúčaných nastaveniach je pevne prednastavený optimálny druh ohrevu. Na displeji sa zobrazí druh ohrevu.

Prednastavenú teplotu a čas trvania môžete upraviť.

#### Pokrmy v pare

Pri niektorých pokrmoch spotrebič automaticky aktivuje funkciu pary.

Dodržiavajte informácie týkajúce sa funkcie pary.

→ "Para", *Strana 15*

### 12.3 Prehľad pokrmov

Keď vyvoláte druh prevádzky, na spotrebiči uvidíte, ktoré pokrmy máte k dispozícii.

Pokrmy sú zoradené podľa kategórií a jedál.

Kategória	Jedlá
Koláč	Koláče vo formách Koláče na plechu Drobné pečivo Suché pečivo
Chlieb, žemle	Chlieb Žemle
Pizza, pikantné koláče	Pizza Pikantné koláče, quiche
Nákypy, suflé	Nákyp, pikantný, čerstvý, varené prísady Lasagne, čerstvé Gratinované zemiaky, surové prísady, ploché Nákyp, sladký, čerstvý Suflé v porciovoch formách
Mrazené výrobky	Pizza Nákypy Zemiakové výrobky Hydina, ryby Zelenina
Hydina	Kurča Kačka, hus Morka
Mäso	Bravčové mäso Hovädzie mäso Teľacie mäso Jahňacie mäso Divina Jedlá z mäsa
Ryba	Ryby, v celku Rybíe filé Jedlá z rýb Morské plody
Prílohy, zelenina	Zelenina Zemiaky Ryža Obilniny Strukoviny Rezance, knedle Vajcia
Dezerty, kompót	Dezerty, kompót
Zaváranie, odšťavovanie, dezinfikovanie	Zaváranie Odšťavovanie Dezinfikovanie dojčenských fľaštičiek
Regeneračné zohrievanie, zapekanie	Zelenina Menu Pečivo Prílohy
Rozmrazovanie jedál	Ovocie, zelenina

### 12.4 Nastavenie pokrmu

**Poznámka:** Po spustení už nemôžete pokrm ani nastavenia zmeniť ani prerušiť.

**Požiadavka:** Aby ste mohli spustiť prevádzku, vnútorný priestor musí byť vychladnutý.

1. Stlačte menu.
2. V menu druhov prevádzky vyberte "Pokrm".
- ✓ Zobrazí sa návrh prvého pokrmu.
3. Požadovanú kategóriu vyberte otočným voličom.
4. Stlačte "Ďalej".
5. Požadované jedlo vyberte otočným voličom.
6. Stlačte "Ďalej".
7. Požadovaný pokrm vyberte otočným voličom.
8. Stlačte "Ďalej".
9. V prípade potreby nastavenia upravte.
  - Pri niektorých pokrmoch môžete upraviť teplotu, čas trvania alebo čas ukončenia, stlačte pritom "Prispôsobenie".
  - Pri niektorých pokrmoch môžete nastaviť hmotnosť priamo otočným voličom.
10. Na získanie informácií o príslušenstve a úrovni zasunutia stlačte "Tip".
11. Prevádzku spustíte stlačením start/stop.
  - ✓ Spotrebič spustí ohrev a čas trvania začne plynúť. Línia rozohrievania sa neobjaví.
  - ✓ Keď je pokrm hotový, zaznie signál. Spotrebič prestane hriať.
12. Po uplynutí času trvania:
  - Keď chcete signál predčasne ukončiť, stlačte start/stop.

- Pri niektorých pokrmoch môžete v prípade potreby dopekať.  
→ "Dopekanie", Strana 19
- Keď je jedlo hotové, spotrebič vypnite pomocou on/off.

### Dopekanie

Pri niektorých pokrmoch ponúkne spotrebič po uplynutí času trvania dopekanie. Dopekanie môžete ľubovoľne opakovať.

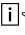
1. Keď nechcete dopekať, stlačte "Ukončenie" a spotrebič vypnite pomocou .
2. Ak chcete pokrm dopekať, stlačte "Dopekanie".
- ✓ Na displeji sa zobrazí čas trvania.
3. V prípade potreby zmeňte čas trvania otočným voličom.
4. Prevádzku spustíte stlačením start/stop.
  - ✓ Spotrebič spustí ohrev a čas trvania začne plynúť.
  - ✓ Po uplynutí času trvania zaznie signál. Spotrebič prestane hriať. Upozornenie na dopekanie sa zobrazí opakovane.
5. Po uplynutí času trvania:
  - Keď chcete signál predčasne ukončiť, stlačte start/stop.
  - Keď chcete ešte dopekať, stlačte "Dopekanie".
  - Keď je jedlo hotové, stlačte "Ukončenie" a spotrebič vypnite pomocou on/off.



## 13 Detská poistka

Zabezpečte spotrebič tak, aby ho deti nemohli náhodne zapnúť alebo zmeniť nastavenia.

### 13.1 Aktivovanie a deaktivovanie detskej poistky

Detskú poistku môžete aktivovať a deaktivovať na zapnutom a vypnutom spotrebiči.

1. Na aktivovanie detskej poistky podržte  stlačené na cca 4 sekundy.

- ✓ Na displeji sa objaví upozornenie na potvrdenie.
- ✓ Symbol  sa objaví v riadku zobrazenia stavu, keď je spotrebič zapnutý aj vypnutý.
- 2. Na deaktivovanie detskej poistky podržte  stlačené na cca 4 sekundy.
- ✓ Na displeji sa objaví upozornenie na potvrdenie.

## 14 Nastavenie programu sabat:

S programom sabat môžete nastaviť čas trvania až 74 hodín. Pokrm je možné udržiavať v teple medzi 85 °C a 140 °C pomocou horného/dolného ohrevu bez toho, aby ste museli spotrebič zapnúť alebo vypnúť.

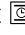

### 14.1 Štart nastavenia programu sabat

#### Poznámky

- Ak počas prevádzky otvoríte dvierka spotrebiča, spotrebič prestane hriať. Ak zatvoríte dvierka spotrebiča, spotrebič bude hriať ďalej.
- Po spustení už nemôžete nastavenie programu sabat zmeniť ani prerušiť.

**Požiadavka:** Nastavenie programu sabat je aktivované v základných nastaveniach.

→ "Základné nastavenia", Strana 20

1. Otočným voličom nastavte druh ohrevu Nastavenie programu sabat .
2. Stlačte teplotu. Teplota je prednastavená na 85 °C.
3. Otočným voličom nastavte požadovanú teplotu.
4. Stlačte . Čas je prednastavený na 25 hodín.
5. Čas trvania nastavte otočným voličom. Čas ukončenia sa nedá posunúť.
6. Prevádzku spustíte stlačením start/stop.
  - ✓ Spotrebič spustí ohrev a čas trvania začne plynúť.
7. Po uplynutí času trvania zaznie signál. Na displeji sa objaví upozornenie o ukončení prevádzky. Spotrebič prestane hriať a reaguje opäť ako obvykle, keď nebol nastavený program sabat.
  - Vypnite spotrebič stlačením on/off. Spotrebič sa po cca 10 – 20 minútach automaticky vypne.

## 15 Základné nastavenia

Spotrebič môžete prispôbiť vašim potrebám.

### 15.1 Prehľad základných nastavení

Tu nájdete prehľad základných a výrobných nastavení. Základné nastavenia závisia od vybavenia vášho spotrebiča.

Základné nastavenie	Výber
Jazyk	Pozri výber na spotrebiči.
Čas trvania	Čas v 24 h formáte.
Dátum – deň	Nastavenie aktuálneho dňa
Dátum – mesiac	Nastavenie aktuálneho mesiaca
Dátum – rok	Nastavenie aktuálneho roku
Tvrdosť vody	0 (zmäkčená) 1 (mäkká) 2 (stredne tvrdá) 3 (tvrdá) 4 (veľmi tvrdá) <sup>1</sup>
Zvukový signál	Krátke trvanie Stredné trvanie <sup>1</sup> Dlhé trvanie
Zvukový signál tlačidiel	Zapnutý Vypnuté <sup>1</sup>
Jas displeja	5 stupňov
Zobrazenie času	Vyp. Digitálne + dátum <sup>1</sup> Analogové
Osvetlenie	V prevádzke vypnutý V prevádzke zap. <sup>1</sup>
Detská poistka	Len blokovanie tlačidiel <sup>1</sup>
Po zapnutí	Hlavné menu Druhy ohrevu <sup>1</sup> Varenie v pare Pokrmy

<sup>1</sup> Továrnske nastavenie (môže sa líšiť v závislosti od typu spotrebiča)

Základné nastavenie	Výber
Vypnutie displeja v noci	Vypnuté <sup>1</sup> Zapnutý
Logo značky	Ukazovateľ <sup>1</sup> Nezobrazíť
Dobeh ventilátora	Odporúčaný <sup>1</sup> Minimálny
Teleskopický vysúv	Je súčasťou výbavy <sup>1</sup> Nie je súčasťou výbavy
Nastavenie programu sabat	Zapnuté Vypnuté <sup>1</sup>
Výrobné nastavenie	Vynulovať

<sup>1</sup> Továrnske nastavenie (môže sa líšiť v závislosti od typu spotrebiča)

### 15.2 Zmena základných nastavení

1. Stlačte on/off.
2. Stlačte menu.
  - ✓ Menu druhov prevádzky sa otvorí.
3. Vyberte druh prevádzky "Nastavenia".
  - ✓ Zobrazí sa prvé základné nastavenie.
4. Pomocou > prejdite na rôzne nastavenia.
5. Základné nastavenie zmeňte otočným voličom.
6. Stlačte menu.
  - ✓ Na displeji sa zobrazí zmena "Uložiť" alebo "Zamietnuť".
7. Stlačte požadovanú zmenu.

**Poznámka:** Po výpadku elektrického prúdu zostanú vaše zmeny uložené na základných nastaveniach.

### Zrušenie zmeny základných nastavení

1. Stlačte menu.
2. Stlačte „Zahodiť“.
  - ✓ Všetky zmeny budú zahodené a neuložia sa.

## 16 Čistenie a údržba

Aby váš spotrebič zostal dlhodobo pekný a funkčný, starostlivo ho čistite a starajte sa oň.

### 16.1 Čistiace prostriedky

Aby nedošlo k poškodeniu rôznych povrchov spotrebiča, nepoužívajte nevhodné čistiace prostriedky.

#### **⚠ VAROVANIE – Riziko zásahu elektrickým prúdom!**

Vniknutá vlhkosť môže spôsobiť úraz elektrickým prúdom.

- ▶ Na čistenie spotrebiča nepoužívajte parný čistič ani vysokotlakový čistič.

#### **POZOR!**

Nevhodné čistiace prostriedky poškodzujú povrch spotrebiča.

- ▶ Nepoužívajte ostré alebo abrazívne čistiace prostriedky.
- ▶ Nepoužívajte čistiace prostriedky s veľkým obsahom alkoholu.
- ▶ Nepoužívajte drsné hubky alebo čistiace špongie.
- ▶ Nepoužívajte špeciálne čistiace prostriedky na čistenie za tepla.

Čistič na rúry v teplom vnútornom priestore poškodzuje smalt.

- ▶ Čistič na rúry nikdy nepoužívajte v teplom vnútornom priestore.
- ▶ Pred ďalším rozohrievaním úplne odstráňte zvyšky z vnútorného priestoru a dvierok spotrebiča.



Nové hubové utierky obsahujú zvyšky z výroby.

- ▶ Nové hubové utierky pred použitím dôkladne premyte.

### Vhodné čistiace prostriedky

Používajte iba vhodné čistiace prostriedky určené na rôzne povrchy spotrebiča.

Dodržiavajte pokyny na čistenie spotrebiča.  
→ "Čistenie spotrebiča", Strana 22

### Predná strana spotrebiča

Povrch	Vhodné čistiace prostriedky	Pokyny
Nehrdzavejúca oceľ	<ul style="list-style-type: none"> <li>▪ Horúci umývací roztok</li> <li>▪ Špeciálne prostriedky na ošetrovanie nehrdzavejúcej ocele pre teplé povrchy</li> </ul>	Aby ste zabránili korózii, škvŕny od vodného kameňa, tuku, škrobu a bielkovín ihneď odstráňte z povrchu z nehrdzavejúcej ocele. Prostriedok na ošetrovanie nehrdzavejúcej ocele naneste v tenkej vrstve.
Plast alebo lakované povrchy napr. ovládací panel	<ul style="list-style-type: none"> <li>▪ Horúci umývací roztok</li> </ul>	Nepoužívajte čistič na sklo ani škrabku na sklo. Ak sa odstraňovač vodného kameňa dostane do kontaktu s povrchom, ihneď ho odstráňte, zabránite tak vzniku neodstrániteľných škvŕn.

### Dvierka spotrebiča

Oblasť	Vhodné čistiace prostriedky	Pokyny
Sklá dvierok	<ul style="list-style-type: none"> <li>▪ Horúci umývací roztok</li> </ul>	Nepoužívajte škrabku na sklo ani drôtenku z nehrdzavejúcej ocele. <b>Tip:</b> Na dôkladné čistenie demontujte sklá dvierok. → "Dvierka spotrebiča", Strana 24
Kryt dvierok	<ul style="list-style-type: none"> <li>▪ Z nehrdzavejúcej ocele: Prostriedok na čistenie nehrdzavejúcej ocele</li> <li>▪ Z plastu: Horúci umývací roztok</li> </ul>	Nepoužívajte čistič na sklo ani škrabku na sklo. Nepoužívajte prostriedky na ošetrovanie nehrdzavejúcej ocele. <b>Tip:</b> Na dôkladné čistenie vyberte kryt dvierok. → "Dvierka spotrebiča", Strana 24
Vnútrotný rám dverí z nehrdzavejúcej ocele	Prostriedok na čistenie nehrdzavejúcej ocele	Sfarbenie sa dá odstrániť prostriedkom na čistenie nehrdzavejúcej ocele. Nepoužívajte prostriedky na ošetrovanie nehrdzavejúcej ocele.
Rúčka dvierok	<ul style="list-style-type: none"> <li>▪ Horúci umývací roztok</li> </ul>	Ak sa odstraňovač vodného kameňa dostane do kontaktu s povrchom, ihneď ho odstráňte, zabránite tak vzniku neodstrániteľných škvŕn.
Tesnenie dvierok	<ul style="list-style-type: none"> <li>▪ Horúci umývací roztok</li> </ul>	Nevyberajte a nedrhňte.

### Vnútrotný priestor

Oblasť	Vhodné čistiace prostriedky	Pokyny
Smaltované povrchy	<ul style="list-style-type: none"> <li>▪ Horúci umývací roztok</li> <li>▪ Octová voda</li> <li>▪ Čistič na rúry</li> </ul>	Pri silnom znečistení namočte a použite kefku alebo drôtenku z nehrdzavejúcej ocele. Aby sa vnútrotný priestor po čistení vysušil, nechajte dvierka spotrebiča otvorené. <b>Poznámky</b> <ul style="list-style-type: none"> <li>▪ Smalt sa pri veľmi vysokých teplotách pripáli, čím vzniknú určité farebné rozdiely. Nemá to vplyv na funkčnosť spotrebiča.</li> <li>▪ Okraje tenkých plechov sa nedajú úplne smaltovať a môžu byť drsné. Ochrana proti korózii zostane zachovaná.</li> <li>▪ Zvyšky potravín môžu spôsobiť na smaltovaných povrchoch biely povlak. Povlak nie je zdraviu škodlivý. Nemá to vplyv na funkčnosť spotrebiča. Povlak môžete odstrániť pomocou kyseliny citrónovej.</li> </ul>

Oblasť	Vhodné čistiace prostriedky	Pokyny
Sklenený kryt osvetlenia rúry	<ul style="list-style-type: none"> <li>▪ Horúci umývací roztok</li> </ul>	Pri silnom znečistení použite čistič na rúry.
Rámy	<ul style="list-style-type: none"> <li>▪ Horúci umývací roztok</li> </ul>	Pri silnom znečistení namočte a použite kefku alebo drôtenku z nehrdzavejúcej ocele. <b>Poznámka:</b> Na dôkladné čistenie vyveste rámy. → "Rámy", Strana 27
Príslušenstvo	<ul style="list-style-type: none"> <li>▪ Horúci umývací roztok</li> <li>▪ Čistič na rúry</li> </ul>	Pri silnom znečistení namočte a použite kefku alebo drôtenku z nehrdzavejúcej ocele. Smaltované príslušenstvo je vhodné na umývanie v umývačke riadu. Na parné nádoby z nehrdzavejúcej ocele nepoužívajte oceľovú drôtenku. Nečistoty na parných nádobách z nehrdzavejúcej ocele spôsobené potravinami s obsahom škrobu (napr. ryža) odstráňte octovou vodou.
Nádržka na vodu	<ul style="list-style-type: none"> <li>▪ Horúci umývací roztok</li> </ul>	Aby ste po čistení odstránili zvyšky čistiaceho prostriedku, dôkladne opláchnite čistou vodou. Aby sa nádržka na vodu po čistení vysušila, nechajte ju vyschnúť s otvoreným vekom. Osušte tesnenie na veku. Neumývajte v umývačke riadu.

## 16.2 Čistenie spotrebiča

Aby ste predišli poškodeniu spotrebiča, spotrebič čistite iba podľa pokynov a použitím vhodných čistiacich prostriedkov.

### **VAROVANIE – Riziko popálenia!**

Spotrebič a jeho prístupné časti sa počas používania zahrievajú.

- ▶ Dávajte pozor, aby ste sa nedotkli vyhrievacích prvkov.
- ▶ Deti mladšie ako 8 rokov sa musia zdržiavať v bezpečnej vzdialenosti.

### **VAROVANIE – Riziko požiaru!**

Voľné zvyšky jedál, tuk a šľava z pečenia sa môžu vznietiť.

- ▶ Pred spustením prevádzky odstráňte z priestoru pečenia, z vyhrievacích prvkov a príslušenstva hrubé nečistoty.

**Požiadavka:** Dodržiavajte pokyny týkajúce sa čistiacich prostriedkov.

→ "Čistiace prostriedky", Strana 20

1. Spotrebič vyčistíte horúcim umývacím roztokom a handričkou.
  - Na niektoré povrchy môžete použiť alternatívne čistiace prostriedky.  
→ "Vhodné čistiace prostriedky", Strana 21
2. Utrite mäkkou utierkou do sucha.

# 17 Podpora pri čistení humidClean

Podpora pri čistení je rýchlou alternatívou medzi jednotlivými čisteniami vnútorného priestoru. Podpora pri čistení zmäkčuje nečistoty odparovaním čistiaceho roztoku. Nečistoty sa potom dajú ľahšie odstrániť.

## 17.1 Nastavenie podpory pri čistení

### **VAROVANIE – Riziko obarenia!**

V horúcom varnom priestore sa môže z vody vytvárať horúca vodná para.

- ▶ Nikdy nedávajte vodu do horúceho vnútorného priestoru rúry.

**Požiadavka:** Vnútorný priestor je celkom vychladnutý.

1. Z vnútorného priestoru vyberte príslušenstvo.
  2. Zmiešajte 0,4 l vody s kvapkou umývacieho prostriedku a nalejte do stredu dna vnútorného priestoru. Nepoužívajte destilovanú vodu.
  3. Stlačte on/off.
- ✓ Zobrazí sa druh ohrevu a teplota.

4. Otočným voličom nastavte druh ohrevu Dolný ohrev .
5. Stlačte teplotu.
6. Otočným voličom nastavte teplotu na 80 °C.
7. Stlačte ☺.
8. Otočným voličom nastavte čas trvania na 4 minúty.
9. Stlačením start/stop spustíte prevádzku.
  - ✓ Spotrebič spustí ohrev a čas trvania začne plynúť.
  - ✓ Po uplynutí času trvania zaznie signál. V riadku zobrazenia stavu sa objaví text s upozornením.
10. Spotrebič vypnite pomocou on/off a vnútorný priestor nechajte cca 20 minút vychladnúť.

## 17.2 Dočistenie vnútorného priestoru

### **POZOR!**

Vlhkosť vo varnom priestore počas dlhšieho času vedie ku korózii.

- ▶ Po ukončení podpory pri čistení varný priestor utrite a nechajte úplne vysušiť.

**Požiadavka:** Vnútorný priestor je vychladnutý.

1. Dvierka spotrebiča otvorte a zvyškovú vodu odstráňte savou utierkou.
2. Hladké plochy vo vnútornom priestore vyčistíte handričkou alebo mäkkou kefkou. Ťažko odstrániteľné zvyšky odstráňte drôtenkou z ušľachtilej ocele.

3. Vodný kameň odstráňte utierkou namočenou v octe. Nakoniec poutierajte čistou vodou a utrite mäkkou utierkou do sucha, aj pod tesnením dvierok.
4. Aby sa vnútorný priestor vysušil, otvorte dvierka spotrebiča v blokovanej polohe (asi 30°) na približne 1 hodinu.

## 18 Odstránenie vodného kameňa

Aby váš spotrebič zostal funkčný, musíte z neho pravidelne odstraňovať vodný kameň.

Frekvencia odstraňovania vodného kameňa závisí od počtu vykonaných prevádzok s pridaním pary a tvrdosti vody. Spotrebič vám oznámi, keď bude možné vykonať prevádzku s pridaním pary už len 5-krát alebo menej. Keď nevykonáte odstraňovanie vodného kameňa, nebude už možné nastaviť prevádzku s pridaním pary. Odstránenie vodného kameňa pozostáva z viacerých krokov a trvá cca 70 – 95 minút:

- Odstránenie vodného kameňa (cca 55 – 70 minút)
- Prvé oplachovanie (cca 9 – 12 minút)
- Druhé oplachovanie (cca 9 – 12 minút)

Z hygienických dôvodov musíte vykonať kompletný proces odstraňovania vodného kameňa. Keď sa odstraňovanie vodného kameňa preruší, nebude už možné nastaviť prevádzku. Aby bol spotrebič opäť pripravený na prevádzku, vykonajte 2 oplachovacie cykly.

### 18.1 Príprava na odstraňovanie vodného kameňa

#### POZOR!

Časy pôsobenia počas odstraňovania vodného kameňa sú prispôsobené tekutému odstraňovaču vodného kameňa, ktorý odporúčame. Iné odstraňovače vodného kameňa môžu spôsobiť poškodenie spotrebiča.

- ▶ Na odstraňovanie vodného kameňa používajte výlučne tekutý odstraňovač vodného kameňa, ktorý odporúčame.

Ak sa odvápnovací roztok dostane na ovládací panel alebo iné chýlostivé povrchy, dôjde k ich poškodeniu.

- ▶ Odvápnovací roztok okamžite odstráňte vodou.

1. Príprava odvápnovacieho roztoku:
  - 200 ml tekutý odstraňovač vodného kameňa
  - 400 ml vody
2. Otvorte ovládací panel.

3. Nádržku na vodu vyberte a nalejte do nej odvápnovací roztok.
4. Do nádržky na vodu nalejte odvápnovací roztok a vložte ju.
5. Zatvorte ovládací panel.

### 18.2 Nastavenie odstraňovania vodného kameňa

**Požiadavka:** → "Príprava na odstraňovanie vodného kameňa", Strana 23

1. Stlačte menu.
2. V menu druhov prevádzky vyberte "Odstránenie vodného kameňa".
  - ✓ Na displeji sa zobrazí čas trvania. Čas trvania nie je možné zmeniť.
3. Stlačením *start/stop* spustíte prevádzku.
  - ✓ Odstraňovanie vodného kameňa sa spustí a čas trvania začne plynúť.
  - ✓ Po ukončení prvej časti odstraňovania vodného kameňa zaznie signál. Spotrebič 2-krát upozorní na potrebu oplachovania.
4. Na oplachovanie spotrebiča pre každý oplachovací cyklus:
  - Otvorte ovládací panel a vyberte nádržku na vodu.
  - Nádržku na vodu dôkladne opláchnite a naplňte vodou.
  - Vložte nádržku na vodu a zatvorte ovládací panel.
  - Oplachovanie spustíte pomocou *start/stop*.
  - ✓ Po ukončení oplachovacieho cyklu zaznie signál.
5. Po ukončení druhého oplachovacieho cyklu:
  - Nádržku na vodu vyprázdňte a vysušte.
  - "Vyprázdnenie nádržky na vodu", Strana 17
  - Vypnite spotrebič stlačením *on/off*.
  - ✓ Odstraňovanie vodného kameňa je ukončené a spotrebič je pripravený na prevádzku.

## 19 Sušenie

Aby ste predišli zvyškovej vlhkosti, vnútorný priestor po ukončení prevádzky vysušte.

#### POZOR!

Voda na dne vnútorného priestoru pri prevádzke spotrebiča pri teplotách vyšších ako 120 °C spôsobuje poškodenie smaltu.

- ▶ Keď sa na dne vnútorného priestoru nachádza voda, nespúšťajte prevádzku.
- ▶ Pred spustením prevádzky utrite vodu z dna vnútorného priestoru.

### 19.1 Sušenie vnútorného priestoru

Vnútorný priestor môžete vysušiť ručne alebo môžete použiť funkciu sušenia.

1. Nechajte spotrebič vychladnúť.
2. Odstráňte nečistoty z vnútorného priestoru.
3. Utrite vodu vo vnútornom priestore.
4. Vysušte vnútorný priestor.
  - Ak chcete vysušiť vnútorný priestor ručne, nechajte dvierka spotrebiča otvorené 1 hodinu.

- Ak chcete použiť funkciu čistenia, nastavte funkciu čistenia.  
→ "Nastavenie sušenia", Strana 24

### Nastavenie sušenia

1. Nechajte spotrebič vychladnúť.
2. Z vnútorného priestoru odstráňte hrubé nečistoty a utrite vlhkosť na dne vnútorného priestoru.
3. Stlačte menu.
4. V menu druhov prevádzky stlačte Sušenie.

## 20 Dvierka spotrebiča

Ak chcete dvierka spotrebiča dôkladne vyčistiť, môžete ich demontovať.

### 20.1 Zvesenie dvierok spotrebiča

#### ⚠ VAROVANIE – Riziko poranenia!

Súčasti dvierok spotrebiča môžu mať ostré hrany.

- ▶ Nasadte si ochranné rukavice.

Závesy dvierok spotrebiča sa pri otváraní a zatváraní zatvárajú a môžete sa privrieť.

- ▶ Nesiahajte do priestoru závesov.

1. Úplne otvorte dvierka spotrebiča.

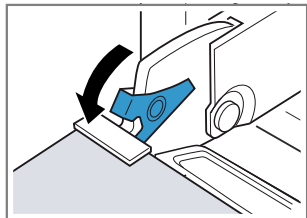
#### 2. ⚠ VAROVANIE – Riziko poranenia!

Ak sú závesy nezaistené, môžu veľmi prudko zaklapnúť.

- ▶ Dbajte na to, aby boli blokovacie páky vždy úplne sklopené, prípadne pri zvesovaní dvierok spotrebiča úplne vyklopené.

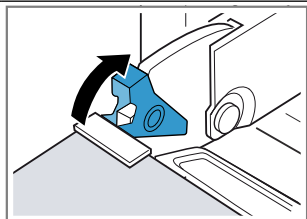
Vyklopte blokovaciu páku na ľavom a pravom závese.

Blokovacia páka vyklopená



Záver je zaistený a nemôže zaklapnúť.

Blokovacia páka sklopená



Dvierka spotrebiča sú zaistené a nedajú sa zvesiť.

- ✓ Blokovacie páky sú vyklopené. Závesy sú zaistené a nemôžu sa zaklapnúť.
3. Zatvorte dvierka spotrebiča až na doraz ①. Uchopte dvierka spotrebiča obidvoma rukami vľavo a vpravo a vytiahnite ich smerom nahor ②.
  4. Dvierka spotrebiča opatrne položte na rovný povrch.

Čas trvania je nastavený na 10:00 min. a nie je možné ho zmeniť.

5. Stlačte start/stop, aby ste spustili funkciu čistenia.
- ✓ Spotrebič spustí sušenie a čas trvania začne plynúť.
6. Po uplynutí času trvania:
  - Na displeji sa objaví text s upozornením.
  - Keď chcete signál predčasne ukončiť, stlačte start/stop.
  - Vypnite spotrebič stlačením on/off.

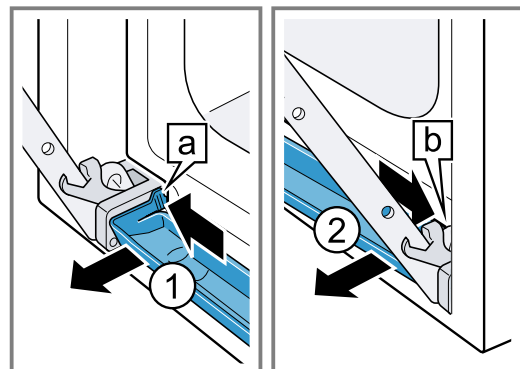
### Demontáž nádoby na kondenzát

#### Poznámky

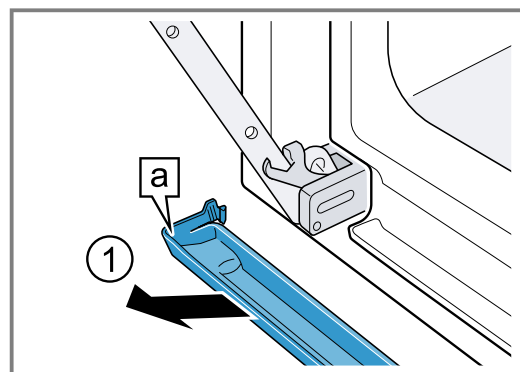
- Nádobu na kondenzát utrite po každom použití prevádzky s pridaním pary alebo pred každou demontážou.
- Nádobu na kondenzát neumývajte v umývačke riadu.

**Požiadavka:** Dvierka spotrebiča je potrebné demontovať.

1. Zatlačte ① na ľavú prítláčnú plochu [a], kým sa háčik neuvoľní.
2. Zatlačte ② na pravú prítláčnú plochu [b], kým sa háčik neuvoľní.

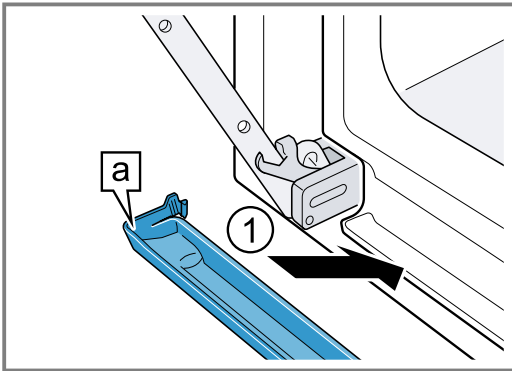


3. Nádobu na kondenzát nakloňte mierne dopredu, kým sa spodné prídržné háčiky neuvoľnia.
4. Nádobu na kondenzát [a] vytiahnite oboma rukami šikmo smerom nahor ①.

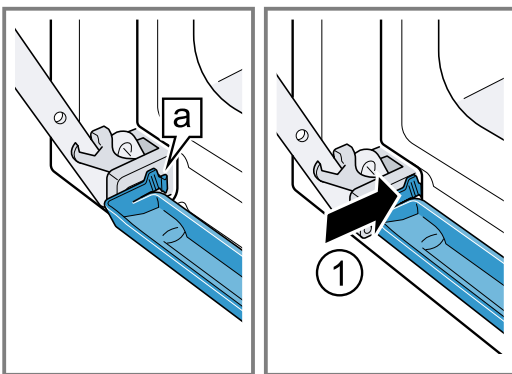


## Montáž nádoby na kondenzát

1. Nádobu na kondenzát **a** vložte oboma rukami šikmo **1**.



2. Zaistíte háčiky **a** nádoby na kondenzát do medzery vľavo a vpravo **1**.



3. Zatlačte nádobu na kondenzát, kým háčiky vpravo, vľavo a dole nezapadnú.

✓ Nádoba na kondenzát je vložená vodorovne.

## 20.2 Zavesenie dvierok spotrebiča

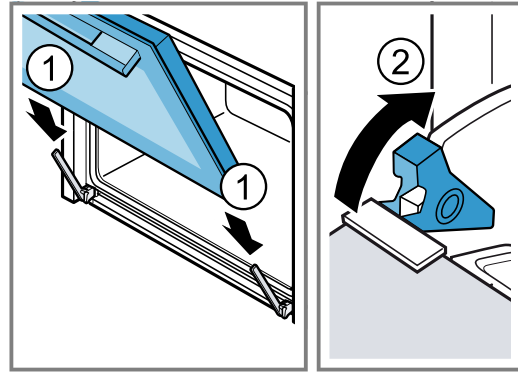
### ⚠ VAROVANIE – Riziko poranenia!

Závesy dvierok spotrebiča sa pri otváraní a zatváraní zatvárajú a môžete sa privrieť.

- ▶ Nesiahajte do priestoru závesov.
- ▶ Ak sú závesy nezaistené, môžu veľmi prudko zaklapnúť.
- ▶ Dbajte na to, aby boli blokovacie páky vždy úplne sklopené, prípadne pri zvesovaní dvierok spotrebiča úplne vyklopené.

1. Dvierka spotrebiča zasuňte rovno na obidva závesy **1**. Zasuňte dvierka spotrebiča až na doraz.
2. Úplne otvorte dvierka spotrebiča.

3. Sklopte **2** blokovaciu páku na ľavom a pravom závесе.



✓ Blokovacie páky sú sklopené. Dvierka spotrebiča sú zaistené a nedajú sa zvesiť.

4. Zatvorte dvierka spotrebiča.

## 20.3 Demontáž skla dvierok

### ⚠ VAROVANIE – Riziko poranenia!

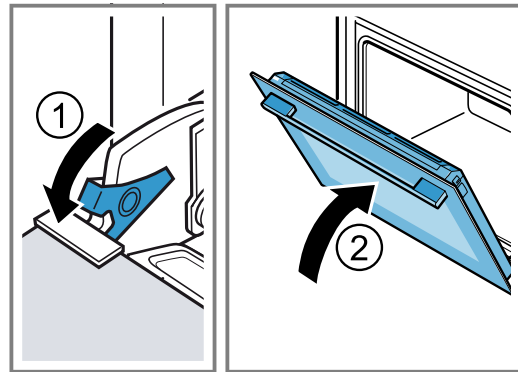
Závesy dvierok spotrebiča sa pri otváraní a zatváraní zatvárajú a môžete sa privrieť.

- ▶ Nesiahajte do priestoru závesov.
- ▶ Súčasti dvierok spotrebiča môžu mať ostré hrany.
- ▶ Nasadte si ochranné rukavice.

1. Úplne otvorte dvierka spotrebiča.
2. Vyklopte **1** blokovaciu páku na ľavom a pravom závесе.

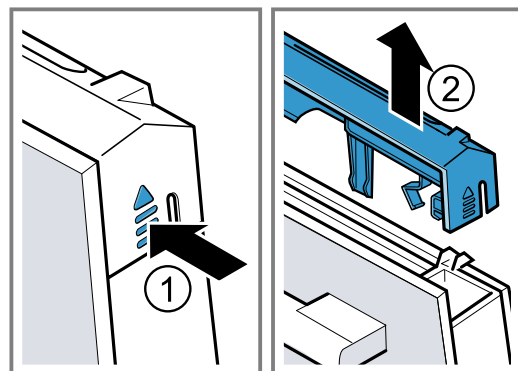
✓ Blokovacie páky sú vyklopené. Závesy sú zaistené a nemôžu sa zaklapnúť.

3. Zatvorte dvierka spotrebiča až na doraz **2**.



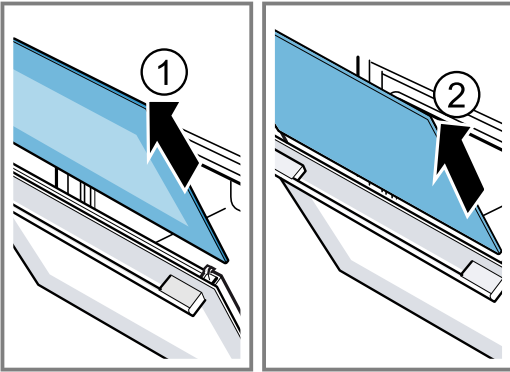
4. Stlačte **1** kryt dvierok vľavo a vpravo zvonka, kým sa nevysunie.

5. Vyberte kryt dvierok **2**.

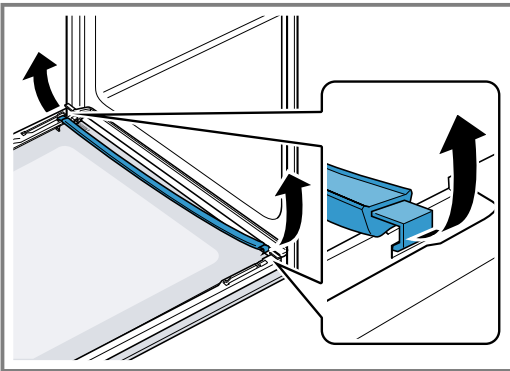


6. Vyberte **1** vnútorné sklo a opatrne ho položte na rovný povrch.

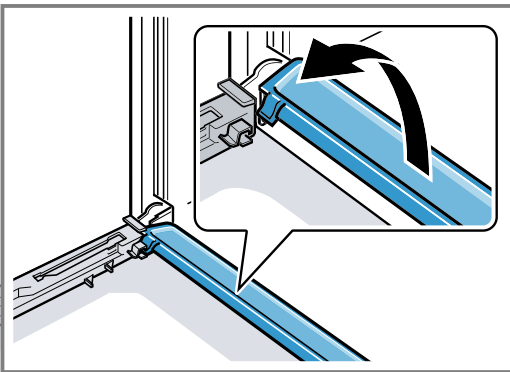
7. Vyberte ② stredné sklo a opatrne ho položte na rovný povrch.



8. Otvorte dvierka spotrebiča a snímte tesnenie dvierok.



9. V prípade potreby môžete na účely čistenia vybrať lištu na kondenzát.
- Otvorte dvierka spotrebiča.
  - Lištu na kondenzát vyklopte smerom nahor a vytiahnite.



10. **VAROVANIE – Riziko poranenia!**  
Poškriabané sklo na dvierkach spotrebiča môže prasknúť.
- ▶ Na čistenie skla dvierok rúry nepoužívajte drsné abrazívne čistiace prostriedky alebo ostré kovové škrabky, pretože by mohli poškrabať povrch.
- Vymontované sklá dvierok vyčistíte z oboch strán čistiacim prostriedkom na sklo a mäkkou utierkou.
11. Lištu na kondenzát vyčistíte utierkou a horúcim umývacím roztokom.
12. Vyčistíte dvierka spotrebiča.  
→ "Vhodné čistiace prostriedky", Strana 21
13. Sklá dvierok osušte a opäť namontujte.

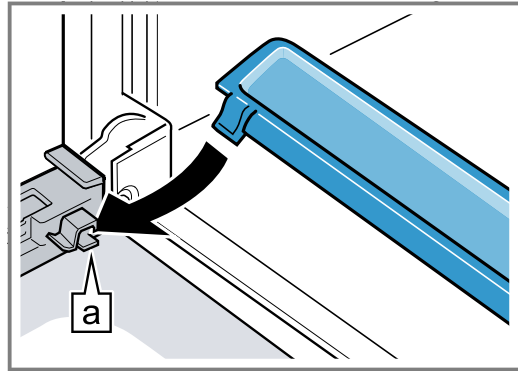
## 20.4 Montáž skla dvierok

### **VAROVANIE – Riziko poranenia!**

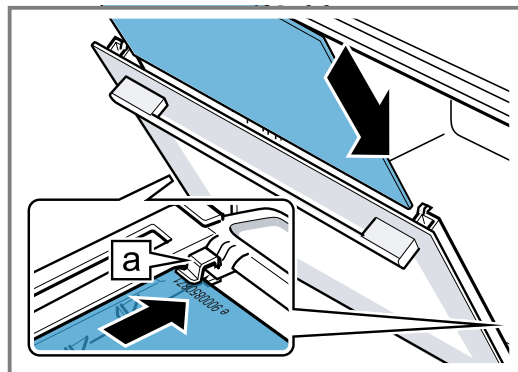
Závesy dvierok spotrebiča sa pri otváraní a zatváraní zatvárajú a môžete sa privrieť.

- ▶ Nesiahajte do priestoru závesov.
- ▶ Súčasti dvierok spotrebiča môžu mať ostré hrany.
- ▶ Nasaďte si ochranné rukavice.

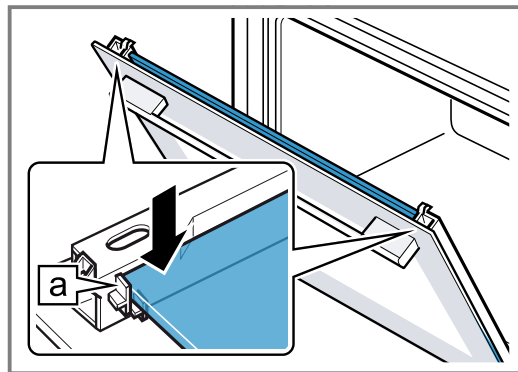
1. Úplne otvorte dvierka spotrebiča.
2. Lištu na kondenzát vložte zvislo do držiaka [a] a otočte nadol.



3. Stredné sklo zasunúte [a] do ľavého a pravého držiaka.

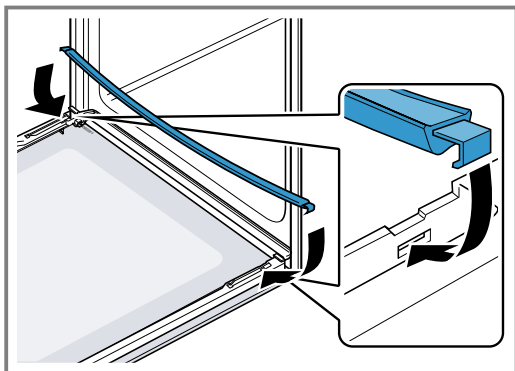


4. Stredné sklo hore pritlačte, kým nebude v ľavom a pravom držiaku [a].

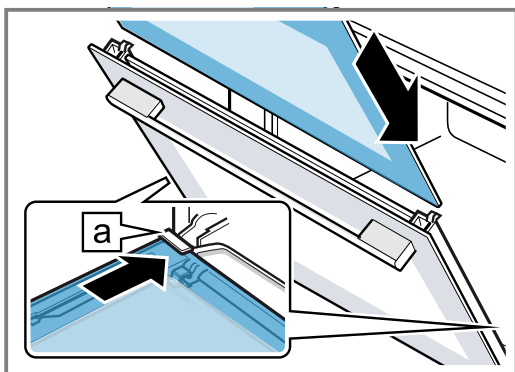




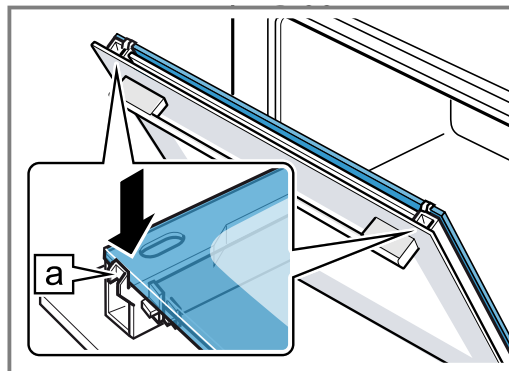
5. Otvorte dverka spotrebiča a nasadite tesnenie dverok.



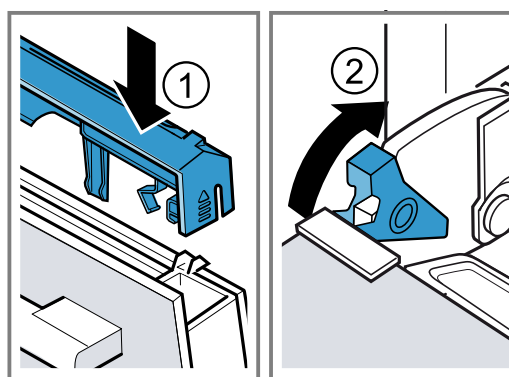
6. Vnútročné sklo zasuňte [a] do ľavého a pravého držiaka.



7. Vnútročné sklo hore pritlačte, kým nebude v ľavom a pravom držiaku [a].



8. Nasadte ① kryt dverok a pritlačte, kým počuteľne zapadne.  
9. Úplne otvorte dverka spotrebiča.  
10. Sklopte ② blokovaciu páku na ľavom a pravom závесе.



- ✓ Blokovacie páky sú sklopené. Dverka spotrebiča sú zaistené a nedajú sa zvesiť.

11. Zatvorte dverka spotrebiča.

**Poznámka:** Vnútročný priestor používajte až vtedy, keď budú správne namontované sklá dverok.

## 21 Rámy

Ak chcete rámy a vnútorný priestor dôkladne vyčistiť alebo chcete rámy vymeniť, môžete ich vybrať.

### 21.1 Vyvesenie rámov

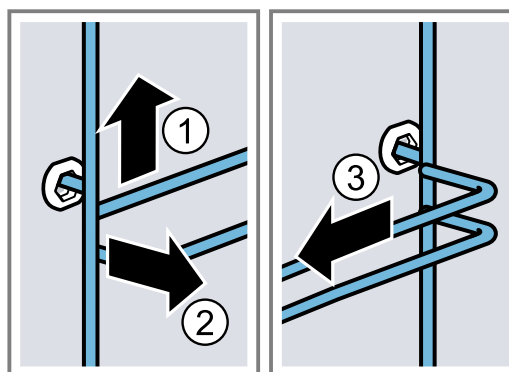
#### ⚠ VAROVANIE – Riziko popálenia!

Rámy sa veľmi zohrejú.

- ▶ Nikdy sa nedotýkajte horúcich rámov.
- ▶ Vždy nechajte spotrebič vychladnúť.
- ▶ Deti udržiavajte v bezpečnej vzdialenosti.

1. Rám spredu mierne nadvihnite ① a vyveste ②.

2. Rám potiahnite dopredu ③ a vyberte.



3. Rám vyčistite.  
→ "Čistiace prostriedky", Strana 20

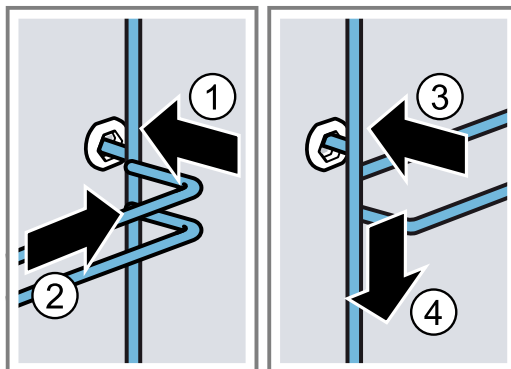
### 21.2 Zavesenie rámov

#### Poznámky

- Rámy sa hodia len doprava alebo doľava.
- Pri oboch rámoch dbajte na to, aby zahnuté tyčky boli vpredu.

1. Rám zasuňte ① do stredu do zadného otvoru tak, aby doliehal na stenu vnútorného priestoru a potom ho potlačte dozadu ②.

2. Rám zasuňte ③ do predného otvoru tak, aby rám doliehal na stenu vnútorného priestoru a potlačte ho nadol ④.



## 22 Odstránenie porúch

Menšie poruchy na vašom spotrebiči môžete odstrániť sami. Pred kontaktovaním zákazníckeho servisu použite informácie o riešení problémov. Tým sa vyhnete zbytočným nákladom.

### ⚠ VAROVANIE – Riziko poranenia!

Neodborné opravy sú nebezpečné.

- ▶ Spotrebič môže opraviť iba kvalifikovaný personál.
- ▶ Keď má spotrebič poruchu, zavolajte zákaznícky servis.

### ⚠ VAROVANIE – Riziko zásahu elektrickým prúdom!

Neodborné opravy sú nebezpečné.

- ▶ Spotrebič môže opravovať iba príslušne vyškolený personál.
- ▶ Pri opravě spotrebiča sa smú používať len originálne náhradné súčiastky.
- ▶ Ak sa napájací kábel tohto spotrebiča poškodí, musí byť vymenený vyškoleným odborným personálom.

### 22.1 Poruchy funkcie

Porucha	Príčina a riešenie problémov
Spotrebič nefunguje.	Poistka je chybná. <ul style="list-style-type: none"> <li>▶ Skontrolujte poistku v poistkovej skrini.</li> </ul> Elektrické napájanie bolo prerušené. <ul style="list-style-type: none"> <li>▶ Skontrolujte, či osvetlenie miestnosti alebo iné spotrebiče v miestnosti fungujú.</li> </ul> Chyba elektroniky <ol style="list-style-type: none"> <li>1. Spotrebič na krátko odpojte od elektrickej siete tak, že vypnete poistku v poistkovej skrini.</li> <li>2. Základné nastavenia resetujte na výrobné nastavenia. → "Základné nastavenia", Strana 20</li> </ol>
Na displeji sa zobrazí „Jazyk slovenčina“.	Elektrické napájanie bolo prerušené. <ul style="list-style-type: none"> <li>▶ Vykonajte nastavenia pre prvé uvedenie do prevádzky. → "Prvé uvedenie do prevádzky", Strana 12</li> </ul>
Prevádzka sa nespustí alebo sa preruší.	Porucha funkcie <ul style="list-style-type: none"> <li>▶ Zavolajte zákaznícky servis. → "Zákaznícky servis", Strana 30</li> </ul> Sú možné rôzne príčiny. <ul style="list-style-type: none"> <li>▶ Skontrolujte upozornenia, ktoré sa zobrazia na displeji. → "Zobrazenie informácií", Strana 13</li> </ul>
Spotrebič nehreje, na displeji sa zobrazí „Je zapnutý demo režim“.	Spotrebič sa nachádza v demo režime. <ol style="list-style-type: none"> <li>1. Krátko odpojte spotrebič od napájania tak, že vypnete poistku v poistkovej skrini a opätovne ju zapnete.</li> <li>2. Počas 3 minút vypnite demo režim v → "Základné nastavenia", Strana 20.</li> </ol> Elektrické napájanie bolo prerušené. <ul style="list-style-type: none"> <li>▶ Po výpadku prúdu jedenkrát otvorte a zatvorte dvierka spotrebiča.</li> <li>✓ Spotrebič sa skontroluje a je pripravený na používanie.</li> </ul>

Porucha	Príčina a riešenie problémov
Spotrebič sa nespustí a na displeji sa objaví „Vnútrotný priestor príliš horúci“.	Pre zvolené jedlo alebo druh ohrevu je vnútrotný priestor príliš horúci. ▶ Nechajte vychladnúť vnútrotný priestor a spotrebič znova spustite.
Keď je spotrebič vypnutý, nezobrazuje sa čas.	Základné nastavenie bolo zmenené. ▶ Zmeňte základné nastavenie ukazovateľa času. → <i>"Základné nastavenia", Strana 20</i>
Ovládací panel sa nedá otvoriť.	Poistka je chybná. ▶ Skontrolujte poistku v poistkovej skrini. Elektrické napájanie bolo prerušené. ▶ Skontrolujte, či osvetlenie miestnosti alebo iné spotrebiče v miestnosti fungujú.
	Porucha funkcie 1. Zavolajte zákaznícky servis. → <i>"Zákaznícky servis", Strana 30</i> 2. Vyprázdňte nádržku na vodu, ak je v nej voda: - Otvorte dvierka spotrebiča. - Siahnite pod panel vpravo a vľavo. - Panel pomaly vytiahnite a posuňte nahor.
Pri varení v pare sa tvorí veľmi veľa pary.	Spotrebič sa automaticky kalibruje. Nie je potrebné žiadne opatrenie. Ak sú časy prípravy príliš krátke, spotrebič sa nebude automaticky kalibrovať. Ak opakovane vzniká veľa pary, vykonajte novú kalibráciu spotrebiča. 1. Obnovte výrobné nastavenie spotrebiča. → <i>"Základné nastavenia", Strana 20</i> 2. Zopakujte kalibráciu. → <i>"Pred prvým použitím", Strana 11</i>
Pri príprave jedla uniká z vetracích otvorov para	Unikanie pary je normálne. Nie je potrebné žiadne opatrenie.
Spotrebič vyzýva na odstránenie vodného kameňa bez toho, aby sa predtým zobrazilo počítadlo.	Nastavený rozsah tvrdosti vody je príliš nízky. 1. Vykonajte odstránenie vodného kameňa zo spotrebiča. → <i>"Odstránenie vodného kameňa", Strana 23</i> 2. Skontrolujte tvrdosť vody a nastavte ju v základných nastaveniach. → <i>"Základné nastavenia", Strana 20</i>
Spotrebič vyzýva na oplachovanie.	Počas odstraňovania vodného kameňa bol prívod prúdu prerušený alebo spotrebič vypnutý. ▶ Spotrebič opláchnite dvakrát. → <i>"Odstránenie vodného kameňa", Strana 23</i>
Na displeji sa zobrazí "Doplňte nádržku na vodu", hoci je nádržka plná.	Nádržka na vodu nie je úplne zasunutá. ▶ Nádržku na vodu vložte správne, aby zapadla do držiaka. → <i>"Naplnenie nádržky na vodu", Strana 15</i> Nádržka na vodu spadla. Časti nádržky na vodu sa uvoľnili v dôsledku zatrasenia. Nádržka na vodu netesní. ▶ Objednajte novú nádržku na vodu.
	Porucha funkcie ▶ Nepoužívajte demineralizovanú alebo filtrovanú vodu. → <i>"Pred prvým uvedením do prevádzky", Strana 11</i>
	Senzor je chybný. ▶ Zavolajte zákaznícky servis. → <i>"Zákaznícky servis", Strana 30</i>
Tlačidlá blikajú.	Za ovládacím panelom sa vytvoril kondenzát. Nie sú potrebné žiadne opatrenia. Keď sa voda odparí, tlačidlá už nebudú blikáť.
Pri varení s parou sú počuť „pukavé“ zvuky.	Vodná para vytvára v mrazených potravinách chladný/teplý efekt. Nie je potrebné žiadne opatrenie.
Spotrebič hučí počas prevádzky a po vypnutí.	Funkčná skúška čerpadla vytvára prevádzkový zvuk. Nie je potrebné žiadne opatrenie.

Porucha	Príčina a riešenie problémov
Spotrebič hučí alebo kliká pri otváraní ovládacieho panela.	Vyťahovanie ovládacieho panela vytvára prevádzkový zvuk. Nie je potrebné žiadne opatrenie.
Osvetlenie vnútorného priestoru nefunguje.	LED žiarovka je chybná. <b>Poznámka:</b> Neodstraňujte sklenený kryt. ▶ Zavolajte zákaznícky servis. → "Zákaznícky servis", Strana 30
Maximálny čas prevádzky bol dosiahnutý.	Aby sa predišlo nežiaducej nepretržitej prevádzke, spotrebič automaticky zastaví ohrev po niekoľkých hodinách, ak nedošlo k zmene nastavenia. Na displeji sa objaví upozornenie. Dosiachnutie maximálneho času prevádzky závisí od príslušných nastavení druhu prevádzky. <b>1.</b> Na pokračovanie prevádzky najprv vypnite spotrebič pomocou on/off. <b>2.</b> Potom spotrebič zapnite pomocou on/off a nastavte požadovanú prevádzku. <b>Tip:</b> Aby sa spotrebič nevypol neželane, nastavte čas trvania.
Na indikátore sa zobrazí hlásenie "D" alebo "E", napr. D0111 alebo E0111.	Elektronika zistila chybu. <b>1.</b> Spotrebič vypnite a znova zapnite. ✓ Ak bola porucha jednorazová, hlásenie zmizne. <b>2.</b> Ak sa hlásenie zobrazí znova, zavolajte zákaznícky servis. Počas telefonátu uveďte presné hlásenie chyby. → "Zákaznícky servis", Strana 30
Výsledok pečenia nie je uspokojivý.	Nastavenia boli nevhodné. Hodnoty nastavenia, napr. teplota alebo čas trvania, závisia od receptu, množstva alebo potraviny. ▶ Nabudúce nastavte nižšie alebo vyššie hodnoty. <b>Tip:</b> Veľa informácií o príprave a o vhodných hodnotách nastavenia nájdete na našej webovej stránke <a href="http://siemens-home.bsh-group.com">siemens-home.bsh-group.com</a> .

## 23 Likvidácia

### 23.1 Likvidácia starého spotrebiča

Ekologickou likvidáciou môžu byť znovu využité cenné suroviny.

1. Odpojte sieťovú zástrčku napájacieho kábla.
2. Odrežte napájací kábel.
3. Spotrebič zlikvidujte ekologickým spôsobom.  
O aktuálnych spôsoboch likvidácie sa informujte u vášho špecializovaného predajcu alebo u orgánov obecnej, príp. mestskej správy.



Tento spotrebič je označený v súlade s európskou smernicou 2012/19/EÚ o nakladaní s použitými elektrickými a elektronickými zariadeniami (waste electrical and electronic equipment - WEEE).

Táto smernica stanoví jednotný európsky (EU) rámec pre spätný odber a recyklovanie použitých zariadení.

## 24 Zákaznícky servis

Podrobné informácie o záručnej lehote a záručných podmienkach vo vašej krajine vám poskytne zákaznícky servis alebo predajca, prípadne ich nájdete na našom webe.

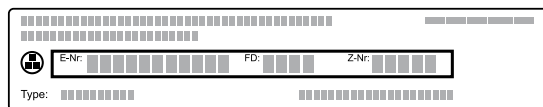
Keď kontaktujete zákaznícky servis, potrebujete číslo výrobku (E.-Nr.) a výrobné číslo (FD) vášho spotrebiča. Kontaktné údaje zákazníckeho servisu nájdete v priloženom adresári zákazníckej služby alebo na našej webovej stránke.

Tento produkt obsahuje svetelné zdroje triedy energetickej účinnosti G. Svetelné zdroje sú dostupné ako náhradné diely a vymieňať ich môže len na to školený personál.

### 24.1 Označenie produktu (E-Nr.) a výrobné číslo (FD)

Číslo výrobku (E-Nr.) a výrobné číslo (FD) nájdete na typovom štítku spotrebiča.

Výrobný štítok s číslami nájdete, keď otvoríte dvierka spotrebiča. Na niektorých spotrebičoch, ktoré sú vybavené parou, sa nachádza výrobný štítok za krytom.



Ak chcete rýchlo vyhľadať údaje o spotrebiči a telefónne číslo zákazníckeho servisu, môžete si údaje poznačiť.

## 25 Takto sa to podarí

Pre rôzne jedlá tu nájdete tie správne nastavenia, ako aj to najlepšie príslušenstvo a riad. Odporúčania sme optimálne prispôbili vášmu spotrebiču.

### 25.1 Všeobecné pokyny na prípravu

Pri príprave všetkých jedál dodržiavajte tieto informácie.

- Teplota a čas trvania závisia od množstva a receptu. Preto sú uvedené rozsahy hodnôt nastavenia. Skúste začať najprv s nižšími hodnotami.
- Hodnoty nastavenia platia pre vloženie jedla do studeného vnútorného priestoru. Príslušenstvo zasunúť do vnútorného priestoru až po predhrievaní.
- Odstráňte z varného priestoru príslušenstvo, ktoré nepoužívate.

### 25.2 Pokyny na prípravu pri pečení

- Na pečenie koláčov, pečiva alebo chleba sú najvhodnejšie tmavé formy z kovu.
- Na nákypy a gratinované jedlá používajte široký, plochý riad. V úzkej, vysokej nádobe potrebujú jedlá viac času a zhora viac zhnednú.
- Keď pripravujete nákypy priamo v univerzálnom pekáči, zasunúť ho do úrovne 1.
- Hodnoty nastavenia pre chlebové cesto platia ako pre cesto na plechu na pečenie a taktiež ako pre cesto v pozdĺžnej forme.

#### POZOR!

Ak sa v horúcom vnútornom priestore nachádza voda, vzniká vodná para. Zmena teploty môže spôsobiť poškodenie.

- ▶ Nikdy nedávajte vodu do horúceho vnútorného priestoru rúry.
- ▶ Na dno vnútorného priestoru nikdy nedávajte riad s vodou.

#### Výšky zasunutia

Na pečenie na jednej úrovni použite výšku zasunutia 1.

Pečenie na 2 úrovniach	Výška
Univerzálny pekáč	3
Plech na pečenie	1
Dva rošty s formami	3
	1

Použite druh ohrevu 4D horúci vzduch.

#### Poznámky

- Pečivo na plechoch alebo vo formách zasunuté do spotrebiča v rovnakom čase nemusí byť hotové v rovnakom čase.
- Príprava s pridaním pary je možná iba na jednej úrovni.

### 25.3 Pokyny na prípravu pri pečení, dusení a grilovaní

- Hodnoty v odporúčaných nastaveniach platia pre potraviny s teplotou ako v chladničke a neplnenú hydinu pripravenú na pečenie.

- Hydinu položte do nádoby prsami alebo kožou nadol.
- Obráťte pečené mäso, grilované mäso alebo celú rybu asi po ½ až ⅔ uvedeného času.

#### Pečenie na rošte

Na rošte sa mäso upechie obzvlášť chrumkavo zo všetkých strán. Pečte napríklad veľkú hydinu alebo viac kusov súčasne.

- Pečte kusy s podobnou hmotnosťou a hrúbkou. Grilované kusky tak rovnomerne zhnednú a zostanú šťavnaté.
- Položte potravinu priamo na rošt.
- Aby ste zachytili kvapkajúcu tekutinu, zasunúť univerzálny pekáč pod rošt do uvedenej výšky zasunutia.
- Podľa veľkosti a druhu potraviny pridajte do univerzálného pekáča až ½ l vody. Z výpeku môžete pripraviť omáčku. Okrem toho sa tvorí menej dymu a vnútorný priestor je menej znečistený.

#### Pečenie v riade

Ak pripravujete jedlo v zakrytej nádobe, vnútorný priestor zostane čistejší.

#### Všeobecné informácie o pečení v riade

- Používajte žiaruvzdorný riad vhodný do rúry.
- Položte riad na rošt.
- Najvhodnejší riad je riad zo skla.
- Dodržiavajte pokyny výrobcu riadu na pečenie.

#### Pečenie v nezakrytom riade

- Použite vysokú formu na pečenie.
- Keď nemáte vhodnú nádobu, môžete použiť univerzálny pekáč.

#### Pečenie v zakrytom riade

- Použite vhodnú, dobre priliehajúcu pokrievku.
- Vzdialenosť medzi potravinou a pokrievkou musí byť minimálne 3 cm. Mäso môže zväčšiť svoj objem.

#### ⚠ VAROVANIE – Riziko obarenia!

Pri odobratí pokrievky po upečení môže unikať veľmi horúca para. Para nie je vždy viditeľná v závislosti od teploty.

- ▶ Pokrievku nadvihnite tak, aby horúca para unikala smerom od vášho tela.
- ▶ Deti udržujte v bezpečnej vzdialenosti.

#### Grilovanie

Grilujte jedlo, ktoré má byť chrumkavé.

- Grilujte kusky s podobnou hmotnosťou a hrúbkou. Grilované kusky tak rovnomerne zhnednú a zostanú šťavnaté.
- Grilované kusky položte priamo na rošt.
- Aby ste zachytili kvapkajúcu tekutinu, zasunúť univerzálny pekáč aspoň o jednu úroveň nižšie, ako je rošt.

#### Poznámky

- Ohrevné teleso grilu sa vždy opakovaně zapína a vypína. To je normálne. Frekvencia závisí od nastaveného stupňa grilovania.
- Pri grilovaní môže vznikáť dym.

## 25.4 Varenie v pare

Šetrná príprava jedál. Potravina zostane mimoriadne šťavnatá.

Na rozdiel od prípravy s pridaním pary sa na mäse nevytvorí kôrka.

- Používajte nezakrytý, žiaruvzdorný riad vhodný na prípravu v pare.
- Najvhodnejšia je dierovaná nádoba na varenie v pare, veľkosť XL. Aby ste zachytili kvapkajúcu tekutinu, zasuňte univerzálny pekáč vo vnútornom priestore o jednu úroveň nižšie.  
Môžete použiť aj sklenenú misku a postaviť ju na rošt.
- Potraviny, ktoré sa zvyčajne pripravujú vo vodnom kúpeli, zakryte fóliou, napr. potravinovou fóliou.
- Jedlo nemusíte otáčať.
- Na obmenu chuti môžete pred varením v pare mäso, hydinu alebo ryby opiecť. Skráťte čas prípravy.
- Väčšie kusy potrebujú dlhší čas rozohrievania a dlhší čas ohrevu.
- Keď použijete viac rovnako ťažkých kúskov, spotrebič predĺži čas rozohrievania. Čas ohrevu zostane rovnaký.

- V hlavnej časti návodu na používanie nájdete informácie o tom, ako nastaviť varenie v pare.  
→ "Para", Strana 15

### Zelenina na viacerých úrovniach

Na 2 úrovniach môžete výborne pripraviť niekoľko jedál alebo celé menu, napr. brokolicu a zemiaky.

### Ryža alebo obilniny

- Pridajte vodu alebo tekutinu v uvedenom pomere. Napríklad 1 : 1,5 znamená, že na 100 g ryže potrebujete 150 ml tekutiny.

## 25.5 Príprava zmrazených výrobkov

- Nepoužívajte veľmi namrazené výrobky.
- Odstráňte ľad.
- Zmrazené výrobky sú čiastočne nerovnomerne predpečené. Nerovnomerné zhnednutie zostane aj po upečení.

## 25.6 Príprava hotových jedál

- Hotové jedlá vyberte z obalu.
- Ak ohrievate alebo varíte hotové jedlo v riade, použite žiaruvzdorný riad.

## 25.7 Výber jedál

Odporúčané nastavenia pre mnoho jedál zoradené podľa kategórie jedál.

### Odporúčané nastavenia pre rôzne jedlá

Pokrm	Príslušenstvo / riad	Výška	Druh ohrevu → Strana 8	Teplota v °C	Intenzita pary	Doba úpravy v min.
Trený koláč, jemný	pozdlžna forma	1		150 – 170	–	60 – 80
Ovocná alebo tvarohová torta s korpusom z jemného cesta	Tortová forma Ø 26 cm	1		170 – 180	–	60 – 80
Piškótová torta, 6 vajec	Forma s vyberacím dnom Ø 28 cm	1		150 – 170 <sup>1</sup>	–	30 – 50
Piškótová torta, 6 vajec	Forma s vyberacím dnom Ø 28 cm	1		<b>1.</b> 150 – 160 <b>2.</b> 150 – 160	Nízke vyp.	<b>1.</b> 10 <b>2.</b> 25 – 35
Piškótová torta, 6 vajec	Forma s vyberacím dnom Ø 28 cm	1		150 – 160	–	50 – 60
Koláč z jemného cesta so šťavnatým obložením	Univerzálny pekáč	1		160 – 180	–	60 – 80
Kysnutý koláč so šťavnatým obložením	Univerzálny pekáč	1		180 – 200	–	30 – 45
Mafiny	Plech na mafiny	1		170 – 190	–	15 – 30
Drobné kysnuté pečivo	Plech na pečenie	1		160 – 170	–	30 – 40
Drobné kysnuté pečivo	Plech na pečenie	1		160 – 180	Stredné	25 – 35
Suché pečivo	Plech na pečenie	2		140 – 160	–	15 – 30
Suché pečivo, 2 úrovne	Univerzálny pekáč + Plech na pečenie	3+1		130 – 150	–	20 – 35

<sup>1</sup> Predhrejte spotrebič.

<sup>2</sup> Na začiatok do riadu nalejte 100 ml tekutiny. Nádržka na vodu sa počas prevádzky musí doplniť.

<sup>3</sup> Jedlo po uplynutí 2/3 celkového času obráťte.



<b>Pokrm</b>	<b>Príslušenstvo / riad</b>	<b>Výška</b>	<b>Druh ohrevu</b> → <b>Strana 8</b>	<b>Teplota v °C</b>	<b>Intenzita pary</b>	<b>Doba úpravy v min.</b>
Chlieb, voľne zasunutý, 750 g	Univerzálny pekáč alebo pozdĺžna forma	1		<b>1.</b> 210 – 220 <sup>1</sup> <b>2.</b> 180 – 190	–	<b>1.</b> 10 – 15 <b>2.</b> 25 – 35
Chlieb, voľne zasunutý, 750 g	Univerzálny pekáč alebo pozdĺžna forma	1		<b>1.</b> 210 – 220 <b>2.</b> 180 – 190	Silné vyp.	<b>1.</b> 10 – 15 <b>2.</b> 25 – 35
Chlieb, voľne zasunutý, 1 500 g	Univerzálny pekáč alebo pozdĺžna forma	1		<b>1.</b> 210 – 220 <sup>1</sup> <b>2.</b> 180 – 190	–	<b>1.</b> 10 – 15 <b>2.</b> 40 – 50
Chlieb, voľne zasunutý, 1 500 g	Univerzálny pekáč alebo pozdĺžna forma	1		<b>1.</b> 210 – 220 <b>2.</b> 180 – 190	Silné vyp.	<b>1.</b> 10 – 15 <b>2.</b> 45 – 55
Chlieb, voľne zasunutý, 1 500 g	pozdĺžna forma	1		200 – 210	–	35 – 45
Chlebová placka	Univerzálny pekáč	2		220 – 230	Silné	20 – 30
Žemle, čerstvé	Plech na pečenie	1		180 - 200	-	25 - 35
Žemle, čerstvé	Plech na pečenie	1		200 - 220	Stredné	20 - 30
Pizza, čerstvá	Plech na pečenie	1		200 – 220	-	20 – 30
Pizza, čerstvá, 2 úrovne	Univerzálny pekáč + Plech na pečenie	3+1		180 – 200	-	35 – 45
Pizza, čerstvá, tenký korpus, v pizzovej forme	Plech na pizzu	1		210 – 230	-	20 – 30
Koláč quiche	Forma na koláč torta Čierny plech	1		190 – 210	–	30 – 45
Alsaský koláč	Univerzálny pekáč	1		260 – 280 <sup>1</sup>	-	10 – 20
Alsaský koláč	Univerzálny pekáč	1		200 – 220 <sup>1</sup>	Stredné	15 – 25
Nákyp, pikantný, varené prísady	Forma na nákyp	1		200 – 220	-	35 – 55
Nákyp, pikantný, varené prísady	Forma na nákyp	1		160 – 170	Stredné	40 – 50
Gratinované zemiaky, surové prísady, výška 4 cm	Forma na nákyp	1		170 – 180	-	50 – 65
Kurča, 1 kg, neplnené	Rošt	1		200 – 220	-	60 – 70
Kurča, 1 kg, neplnené	Rošt	1		200-220	Stredné	50 – 60
Filé z kuracích prs, varené v pare	Nádoba na varenie v pare	2+1		100	-	15 – 25
Malé porcie kurčaťa, po 250 g	Rošt	2		220 – 230	-	30 – 35
Malé porcie kurčaťa, po 250 g	Rošt	2		200 – 220	Stredné	30 – 45
Hus, neplnená, 3 kg	Rošt	1		160 – 180	-	120 – 150
Hus, neplnená, 3 kg	Rošt	1	<b>1.</b> <b>2.</b> <b>3.</b>	<b>1.</b> 130 – 140 <b>2.</b> 150 – 160 <b>3.</b> 170 – 180	Stredné Stredné vyp.	<b>1.</b> 110 – 120 <b>2.</b> 20 – 30 <b>3.</b> 30 – 40
Bravčové pečené bez kože, napr. krkovička, 1,5 kg	Rošt	1		180 – 200	-	120 – 130

<sup>1</sup> Predhrejte spotrebič.<sup>2</sup> Na začiatok do riadu nalejte 100 ml tekutiny. Nádržka na vodu sa počas prevádzky musí doplniť.<sup>3</sup> Jedlo po uplynutí 2/3 celkového času obráťte.

Pokrm	Príslušenstvo / riad	Výška	Druh ohrevu → <i>Strana 8</i>	Teplota v °C	Intenzita pary	Doba úpravy v min.
Bravčové pečené bez kože, napr. krkovička, 1,5 kg	Nezakrytá nádoba	1		180 – 190	Nízke	110 – 130
Bravčové pečené s kožou, napr. pliecko, 2 kg	Nezakrytá nádoba	1	1. 2. 3.	1. 100 2. 170 – 180 3. 200 – 210	Nízke vyp.	1. 25 – 30 2. 60 – 80 3. 25 – 30
Hovädzie filé, stredne prepečené, 1 kg	Rošt	1		210 – 220	-	40 – 50
Hovädzie filé, stredne prepečené, 1 kg	Nezakrytá nádoba	1		190 – 200	Nízke	50 – 60
Dusené hovädzie mäso, 1,5 kg	Zakrytá nádoba	1		200 – 220	-	130 – 140
Hovädzie dusené, 1,5 kg <sup>2</sup>	Nezakrytá nádoba	1		1. 150 2. 130	Silné Stredné	1. 30 2. 120 – 150
Dusené hovädzie mäso, 1,5 kg	Zakrytá nádoba	1		200 – 220	-	140 – 160
Roastbeef, stredne prepečený, 1,5 kg	Rošt	1		220 – 230	-	60 – 70
Roastbeef, stredne prepečený, 1,5 kg	Nezakrytá nádoba	1		190 – 200	Nízke	65 – 80
Burger, výška 3 – 4 cm	Rošt	2		3	-	25 – 35 <sup>3</sup>
Jahňacie stehno bez kosti, stredne prepečené, 1,5 kg	Rošt	1		170 – 190	-	50 – 70
Jahňacie stehno bez kosti, stredne prepečené, 1,5 kg	Nezakrytá nádoba	1		170 – 180	Nízke	80 – 90
Ryba, grilovaná, celá, 300 g, napr. pstruh	Rošt	1		170 – 190	-	20 – 30
Ryba, pečená, celá, 300 g, napr. pstruh	Univerzálny pekáč	1		1. 170-180 2. 160-170	Stredné vyp.	1. 15 - 20 2. 5 - 10
Ryba, varená v pare, celá, 300 g, napr. pstruh	Nádoba na varenie v pare	2		80 – 90	-	15 – 25
Rybíe filé, prírodné, varené v pare	Nádoba na varenie v pare	2		80-100	-	10 – 16
Karfiol, celý, varený v pare	Nádoba na varenie v pare	2		100	-	25 – 35
Plátky karotky, varené v pare	Nádoba na varenie v pare	2		100	-	10 – 20
Špenát, varený v pare	Nádoba na varenie v pare	2		100	-	2 – 3
Zemiaky varené v šupke, celé	Nádoba na varenie v pare	2		100	-	35 – 45
Dlhozrnná ryža, 1:1,5	Plochý riad	1		100	-	20 – 30
Vajcia, natvrdo	Nádoba na varenie v pare	2		100	-	9 – 11

<sup>1</sup> Predhrejte spotrebič.<sup>2</sup> Na začiatok do riadu nalejte 100 ml tekutiny. Nádržka na vodu sa počas prevádzky musí doplniť.<sup>3</sup> Jedlo po uplynutí 2/3 celkového času obráťte.

## Dezert

### Príprava krémov Crème Caramel alebo Crème Brulée

1. Pripravte si zmes na krém podľa vášho receptu.
2. Naplňte zmesou formičky do výšky 2 – 3 cm.

3. Formičky postavte do dierovanej nádoby na varenie v pare, veľkosť XL.
4. Potraviny, ktoré sa normálne pripravujú vo vodnom kúpeli, zakryte fóliou, napr. potravinovou fóliou.
5. Spotrebič nastavte podľa odporúčaných nastavení.

6. Keď sú formičky z hrubého materiálu, predĺžte čas prípravy.

### Príprava jogurtu

1. Z vnútorného priestoru vyberte príslušenstvo a rámy.
2. 1 liter mlieka (3,5 % tuku) zohrejte na varnej zóne na 90 °C a nechajte vychladnúť na 40 °C. Trvanlivé mlieko stačí zohriať na 40 °C.

3. Do mlieka vmiešajte 150 g jogurtu s teplotou ako v chladničke.
4. Masu nalejte do malých nádob, napr. šálok alebo malých pohárov.
5. Nádoby zakryte fóliou, napr. potravinovou fóliou.
6. Nádoby postavte na dno vnútorného priestoru.
7. Spotrebič nastavte podľa odporúčaných nastavení.
8. Po príprave nechajte jogurt odpočívať v chladničke najmenej 12 hodín.

### Odporúčané nastavenia pre dezerty a kompót

Pokrm	Príslušenstvo / riad	Výška	Druh ohre- vu → <i>Strana 8</i>	Teplota v °C / stupeň ohrevu	Čas prípravy v min.
Crème brûlée	Porciové formy	1		85	20 – 30
Crème caramel	Porciové formy	1		85	25 – 35
Parené buchty	Univerzálny pekáč	1		100	25 – 30
Jogurt	Porciové formy	Dno vnútorného priestoru		35 – 40	300 – 360
Ryža v mlieku, 1:2,5	Univerzálny pekáč	1		100	35 – 45
Ovocný kompót	Univerzálny pekáč	1		100	10 – 20

## 25.8 Špeciálne druhy prípravy a ďalšie postupy

Informácie a odporúčané nastavenia pre špeciálne druhy prípravy a ďalšie spôsoby úpravy, napr. mierny ohrev alebo zaváranie.

### Mierny ohrev

Jemné kúsky varte pomaly na nízkej teplote, napr. jemné časti hovädzieho, teľacieho, bravčového, jahňacieho alebo hydinového mäsa.

### Príprava hydiny alebo mäsa na miernom ohreve

**Poznámka:** Odložená prevádzka s časom skončenia nie je pri druhu prevádzky Mierny ohrev možná.

**Požiadavka:** Vnútorný priestor je studený.

1. Používajte čerstvé, hygienicky bezchybné mäso bez kostí.
2. Nádobu položte do vnútorného priestoru na rošt na úroveň 1.
3. Vnútorný priestor a riad predhrievajte cca 15 minút.
4. Mäso prudko opečte na varnej zóne zo všetkých strán.
5. Mäso dajte ihneď do predhriatej nádoby do vnútorného priestoru. Na zachovanie rovnomernej klímy v rúre nechajte počas pečenia na miernom ohreve dvierka rúry na pečenie zatvorené.
6. Po pečení na miernom ohreve vyberte mäso z vnútorného priestoru.

### Odporúčané nastavenia na prípravu na miernom ohreve

Pokrm	Príslušenstvo / riad	Výška	Čas ope- kania v min.	Druh ohre- vu → <i>Strana 8</i>	Teplota v °C	Čas prí- pravy v min.
Kačacie prsia, doružova, po 300 g	Nezakrytá nádoba	1	6 – 8		95 <sup>1</sup>	45 – 60
Bravčové filety, vcelku	Nezakrytá nádoba	1	4 – 6		85 <sup>1</sup>	45 – 70
Hovädzie filé, 1 kg	Nezakrytá nádoba	1	4 – 6		85 <sup>1</sup>	90 – 120
Teľacie medailóniky, hrúbka 4 cm	Nezakrytá nádoba	1	4		80 <sup>1</sup>	40 – 60
Jahňací chrbát, vykoste- ný bez kože, po 200 g	Nezakrytá nádoba	1	4		85 <sup>1</sup>	30 – 45

<sup>1</sup> Predhrejte spotrebič.

### Dezinfikovanie a hygiena

Dezinfikujte bezchybný, žiaruvzdorný riad alebo dojčenské fľašky. Postup zodpovedá bežnému vyváraníu.

### Dezinfikovanie dojčenských fľašiek

1. Fľašky ihneď po vypití vyčistíte kefkou na fľaše.

2. Fľašky umyte v umývačke riadu.
3. Postavte fľašky do nádoby na varenie v pare, veľkosť XL, tak, aby sa nedotýkali.
4. Spustíte program "Dezinfikovanie".
5. Spotrebič po dezinfikovaní utrite.
6. Fľašky osušte čistou utierkou.

### Odporúčané nastavenia pre hygienu

Pokrm	Príslušenstvo / riad	Výška	Druh ohrevu → <i>Strana 8</i>	Teplota v °C	Intenzita pary	Doba úpravy v min.
Príprava džemových alebo zaváracích pohárov	Nádoba na varenie v pare, veľkosť XL	1		100	-	10 – 15
Dodatočná úprava džemových pohárov	Nádoba na varenie v pare, veľkosť XL	1		100	-	15 – 20
Sterilizovanie čistého riadu	Nádoba na varenie v pare, veľkosť XL	1		100	-	15 – 20

### Kysnutie cesta

Cesto nechajte vždy kysnúť v 2 krokoch: raz ako celok (1. – cesto) a druhýkrát vytvarované (2. – tvarované cesto).

**Požiadavka:** Vnútrotný priestor je studený.

1. Kysnuté cesto:

- Zasuňte rošt.
- Cesto položte na rošt v miske.

- Spotrebič nastavte podľa odporúčaných nastavení.
  - Počas kysnutia neotvárajte dvierka spotrebiča, ináč unikne vlhkosť.
2. Kysnuté tvarované cesto:
- Cesto ďalej spracujte a vytvarujte do konečného tvaru na pečenie.
  - Cesto vložte do uvedenej výšky zasunutia.
3. Pred pečením utrite vnútrotný priestor dosucha.

### Odporúčané nastavenia na kysnutie cesta

Pokrm	Príslušenstvo / riad	Výška	Druh ohrevu → <i>Strana 8</i>	Teplota v °C	Čas prípravy v min.
Tukové cesto, napr. Panettone	Miska na rošte	1. 1	1.	1. 40 – 45	1. 40 – 90
	Forma na rošte	2. 1	2.	2. 40 – 45	2. 30 – 60
Biely chlieb	Miska na rošte	1. 1	1.	1. 35 – 40	1. 30 – 40
	Univerzálny pekáč	2. 1	2.	2. 35 – 40	2. 15 – 25

### Rozmrazovanie

Rozmrazujte mrazené potraviny vo vašom spotrebiči.

#### Pokyny na prípravu pri rozmrazovaní

- Funkcia s pridaním pary je vhodná na rozmrazovanie mrazeného ovocia a zeleniny.
- Na rozmrazovanie pečiva použite druh ohrevu 4D horúci vzduch.
- Hydinu, mäso a ryby je najlepšie rozmrazovať v chladničke.
- Pred rozmrazovaním vyberte mrazené potraviny z obalu.
- Príslušenstvo / riad:
  - Mrazené ovocie a zeleninu dajte do dierovanej nádoby na varenie v pare, veľkosť XL. Aby ste zachytili kvapkajúcu tekutinu, zasuňte univerzálny pekáč o jednu úroveň nižšie.
  - Mrazené jedlo, v ktorom by mala zostať tekutina, vložte do univerzálného pekáča alebo do riadu na rošte, napr. mrazený krémový špenát.
  - Pečivo položte na rošt.

- Odporúčané nastavenia platia pre jedlá s teplotou ako v mrazničke (-18 °C).

### Regeneračné zohrievanie

Ohrievajte jedlá šetrne s pridaním pary. Jedlá chutia a vyzerajú ako čerstvo pripravené. Môžete zapiecť aj pečivo z predchádzajúceho dňa.

#### Pokyny na prípravu pri regeneračnom zohrievaní

- Používajte nezakrytý, žiaruvzdorný riad vhodný prípravu v pare.
- Používajte plochý a široký riad. Studený riad predlžuje regeneračné zohrievanie.
- Položte riad na rošt.
- Jedlá, ktoré nepripravujete v nádobe, položte priamo na rošt do úrovne 1, napr. pečivo.
- Jedlá nezakrývajte.
- Počas regeneračného zohrievania neotvárajte dvierka vnútrotného priestoru, ináč unikne veľa pary.
- Po regeneračnom zohrievaní utrite vnútrotný priestor dosucha.

**Odporúčané nastavenia na regeneračné zohrievanie**

Pokrm	Príslušenstvo / riad	Výška	Druh ohrevu → <i>Strana 8</i>	Teplota v °C	Intenzita pary	Doba úpravy v min.
Pizza, pečená	Rošt	1		170 – 180 <sup>1</sup>	-	5 – 15
Žemle, bageta, pečené	Rošt	1		160 – 170 <sup>1</sup>	-	10 – 20

<sup>1</sup> Predhrejte spotrebič.

**Udržiavanie teploty****Pokyny na prípravu pri udržiavaní teploty**

- Ak používate druh ohrevu "Udržiavanie teploty", zabránite kondenzácii. Nemusíte umývať vnútorný priestor.
- Jedlá nezakrývajte.
- Jedlá neudržiavajte teplé dlhšie ako 2 hodiny.

- Upozorňujeme, že niektoré jedlá sa pri udržiavaní teploty varia naďalej.

Na udržiavanie teploty jedla sú vhodné rôzne stupne s pridaním pary:

- Stupeň 1: Kúsky pečeného mäsa a krátko opečené mäso
- Stupeň 2: Nákypy a prílohy
- Stupeň 3: Husté polievky (eintopf) a polievky

**25.9 Testované jedlá**

Informácie v tejto časti sú zamerané na testovacie inštitúty s cieľom uľahčiť testovanie spotrebiča podľa EN 60350-1.

**Pečenie**

- Hodnoty nastavenia platia vždy pre zasunutie do studeného priestoru na pečenie.
- Dodržiavajte upozornenia týkajúce sa predhrievania uvedené v odporúčaných nastaveniach. Hodnoty nastavenia platia bez rýchleho zohrievania.
- Na pečenie použite najprv najnižšiu uvedenú teplotu.
- Pečivo na plechoch alebo vo formách zasunuté do spotrebiča v rovnakom čase nemusí byť hotové v rovnakom čase.
- Výšky zasunutia pri pečení na 2 úrovniach:
  - Univerzálny pekáč: výška 3
  - Plech na pečenie: výška 1
- Piškótový koláč
  - Keď pečiete na 2 úrovniach, položte formy s vyberacím dnom na rošty striedavo nad sebou.

**Odporúčané nastavenia na pečenie**

Pokrm	Príslušenstvo / riad	Výška	Druh ohrevu → <i>Strana 8</i>	Teplota v °C	Intenzita pary	Doba úpravy v min.
Striekané pečivo	Plech na pečenie	1		150 – 160 <sup>1</sup>	-	25 – 40
Striekané pečivo	Plech na pečenie	1		140 – 150 <sup>1</sup>	-	25 – 40
Striekané pečivo, 2 úrovne	Univerzálny pekáč + Plech na pečenie	3+1		140 – 150 <sup>1</sup>	-	30 – 40
Cukrovinky	Plech na pečenie	1		160 <sup>1</sup>	-	25 – 35
Cukrovinky	Plech na pečenie	1		150 <sup>1</sup>	-	25 – 35
Cukrovinky, 2 úrovne	Univerzálny pekáč + Plech na pečenie	3+1		150 <sup>1</sup>	-	25 – 35
Piškótový koláč	Tortová forma Ø 26 cm	1		160 – 170 <sup>2</sup>	-	25 – 35
Piškótový koláč	Tortová forma Ø 26 cm	1		160 – 170 <sup>2</sup>	-	25 – 35
Piškótový koláč	Tortová forma Ø 26 cm	1		<b>1.</b> 150 – 160 <b>2.</b> 150 – 160	Nízke vyp.	<b>1.</b> 10 <b>2.</b> 20 – 30

<sup>1</sup> Spotrebič predhrievajte 5 minút. Nepoužívajte funkciu rýchleho ohrevu.

<sup>2</sup> Predhrejte spotrebič. Nepoužívajte funkciu rýchleho ohrevu.

## Varenie v pare

Univerzálny pekáč zasuňte o jednu úroveň nižšie ako je dierovaná nádoba, veľkosť XL, ak je to uvedené v odporúčaných nastaveniach.

### Výšky zasunutia

Výšky zasunutia pri varení v pare na jednej úrovni

- Použite maximálne 2,5 kg.

- Dierovaná nádoba na varenie v pare, veľkosť XL: výška 2

Výšky zasunutia pri varení v pare na dvoch úrovniach

- Použite maximálne 1,8 kg na každú úroveň.
- Dierovaná nádoba na varenie v pare, veľkosť XL: výška 3
- Dierovaná nádoba na varenie v pare, veľkosť XL: výška 2

## Odporúčané nastavenia na varenie v pare

Pokrm	Príslušenstvo / riad	Výška	Druh ohrevu → <b>Strana 8</b>	Teplota v °C	Čas prípravy v min.
Hrášok, mrazený, dve nádoby	2× Nádoba na varenie v pare, veľkosť XL + Univerzálny pekáč	3+2+1		100	– <sup>1, 2</sup>
Brokolica, čerstvá, 300 g	Nádoba na varenie v pare, veľkosť XL	2		100 <sup>3</sup>	6 – 7 <sup>4</sup>
Brokolica, čerstvá, jedna nádoba	Nádoba na varenie v pare, veľkosť XL	2		100 <sup>3</sup>	6 – 7 <sup>4</sup>

<sup>1</sup> Kontrola sa ukončí po dosiahnutí 85 °C na najchladnejšom mieste (pozri IEC 60350-1).

<sup>2</sup> Kontrola sa ukončí po dosiahnutí 85 °C na najchladnejšom mieste (pozri IEC 60350-1).

<sup>3</sup> Predhrejte spotrebič.

<sup>4</sup> Porovnateľný stupeň varenia medzi referenčnou vzorkou a hlavnou vzorkou sa docielia, keď sa referenčná vzorka varí 5 minút (vyrobená ako je uvedené v IEC 60350-1).

## Odporúčané nastavenia na grilovanie

Pokrm	Príslušenstvo / riad	Výška	Druh ohrevu → <b>Strana 8</b>	Teplota v °C / stupeň grilovania	Čas prípravy v min.
Opečené toasty	Rošt	3		3	3 – 6

# 26 Návod na montáž

Pri montáži spotrebiča postupujte podľa týchto informácií.



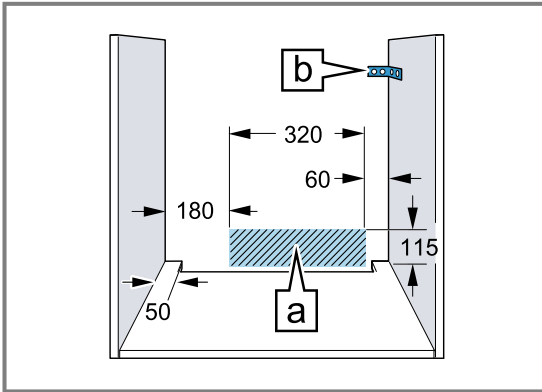
## 26.1 Všeobecné pokyny na montáž

Pred začatím montáže spotrebiča dodržiavajte tieto pokyny.

- Len pri odbornej montáži zodpovedajúcej tomuto montážnemu návodu je zaručená bezpečnosť pri používaní. Za škody, ktoré vzniknú na základe neodbornej montáže, ručí montážny pracovník.
- Po vybalení spotrebič skontrolujte. Ak vznikli škody pri preprave, spotrebič nepripájajte.

- Pred uvedením spotrebiča do prevádzky odstráňte obalový materiál a lepiace fólie z vnútorného priestoru a dvierok.
- Pri montáži príslušenstva sa riadte montážnymi výkresmi.
- Kuchynská linka musí byť odolná voči teplote až do 95 °C, susedné čelá skrinky do 70 °C.
- Spotrebič neinštalujte za dekoračné dvierka alebo dvierka linky. Hrozí nebezpečenstvo prehriatia.
- Výrezy na nábytku urobte pred vložením spotrebiča. Odstráňte triesky. Inak môžu nepriaznivo ovplyvniť funkciu elektrických súčiastok.

- Zásuvka na pripojenie spotrebiča musí byť umiestnená v oblasti vyšrafovej plochy **a** alebo mimo priestoru zabudovania spotrebiča. Neupevnený nábytok pripevnite na stenu pomocou bežne dostupného uholníka **b**.



- Pri spotrebičoch s pohyblivým čelom so spínačmi dávajte pozor, aby susediaci nábytok neprekážal čelu so spínačmi pri vysúvaní.
- Aby ste predišli rezným poraneniam, noste ochranné rukavice. Časti, ktoré sú počas montáže prístupné, môžu mať ostré hrany.
- Údaje o rozmeroch obrázkov v mm.

### **⚠ VAROVANIE – Riziko požiaru!**

Použitie predlžovacieho napájacieho kábla a nepovolených adaptérov je nebezpečné.

- ▶ Nepoužívajte viacnásobné zásuvky.
- ▶ Používajte len certifikované predlžovacie káble, ktoré majú minimálny prierez 1,5 mm<sup>2</sup> a spĺňajú príslušné národné bezpečnostné požiadavky.
- ▶ Ak je napájací kábel príliš krátky, kontaktujte oddelenie služieb zákazníkom.
- ▶ Používajte iba adaptéry schválené výrobcom.

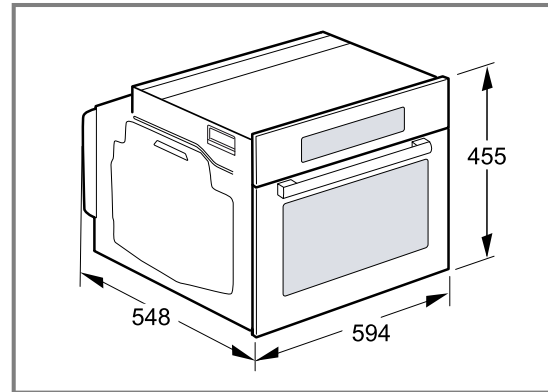
### **POZOR!**

Pri prenášaní spotrebiča za rúčku dveriek sa rúčka môže zlomiť. Rúčka dveriek neunesie hmotnosť spotrebiča.

- ▶ Spotrebič nenoste alebo nedržte za rúčku dveriek.

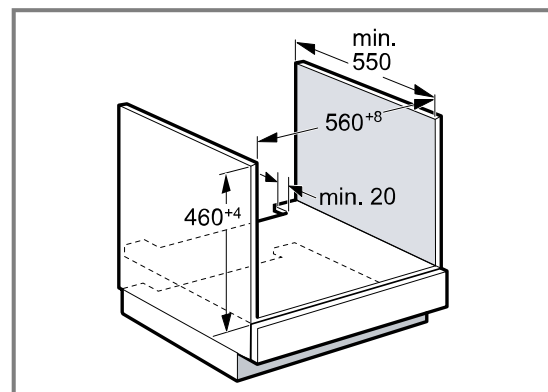
### **26.2 Rozmery spotrebiča**

Tu nájdete rozmery spotrebiča



### **26.3 Zabudovanie pod pracovnú dosku**

Pri zabudovaní spotrebiča pod pracovnú dosku dodržiavajte montážne rozmery a montážne pokyny.

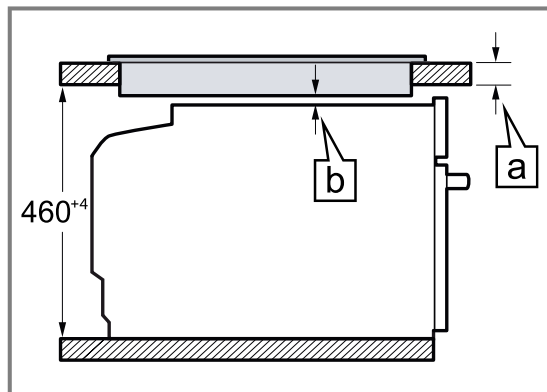


- Na odvetranie spotrebiča musí byť medzi medzidnom a zadnou stenou vetracia medzera.
- Pracovná doska musí byť pripevnená ku kuchynskej linke.
- Dodržiavajte návod na montáž varného panela, ak je k dispozícii.



## 26.4 Zabudovanie pod varným panelom

Ak sa spotrebič zabuduje pod varný panel, musia sa dodržať minimálne rozmery, v prípade potreby vrátane spodnej konštrukcie.

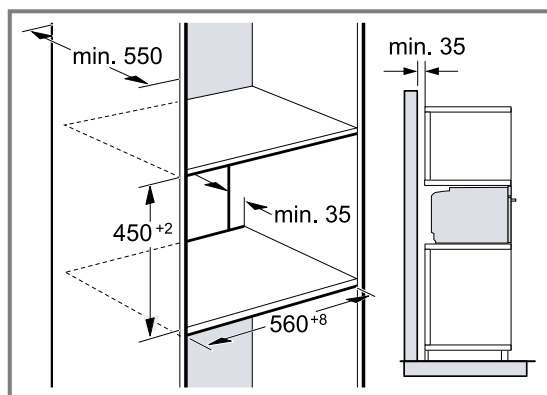


Na základe nevyhnutného minimálneho odstupu [b] sa odvodzuje najmenšia hrúbka pracovnej plochy [a].

Druh varného panela	a zabudovateľný v mm	a v rovine v mm	b v mm
Indukčný varný panel	42	43	5
Celoplošný indukčný varný panel	52	53	5
Plynový varný panel	32	43	5
Elektrický varný panel	32	35	2

## 26.5 Zabudovanie do vysokej skrinky

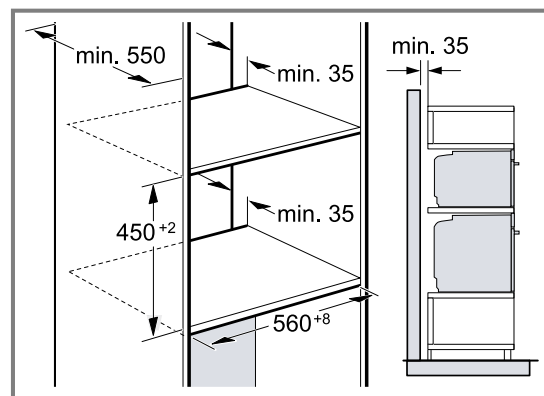
Pri zabudovaní spotrebiča do vysokej skrinky dodržiavajte montážne rozmery a montážne pokyny.



- Na odvetranie spotrebiča musí byť medzi medzidnami vetracia medzera.
- Keď má vysoká skrinka okrem základnej zadnej steny ešte ďalšiu zadnú stenu, musí sa táto stena odstrániť.
- Spotrebič namontujte len do takej výšky, aby ste príslušenstvo mohli bez problémov vyberať.

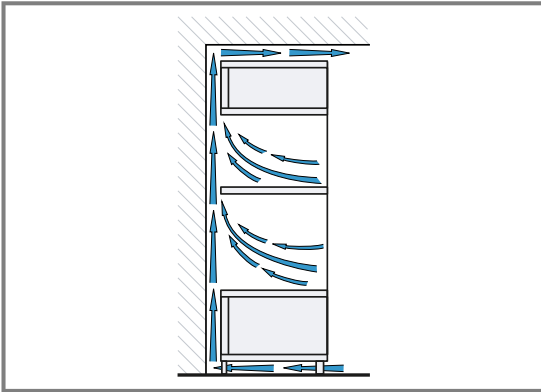
## 26.6 Montáž dvoch spotrebičov nad sebou

Spotrebič možno zabudovať tiež nad alebo pod ďalší spotrebič. Pri montáži nad sebou dodržiavajte montážne rozmery a montážne pokyny.



- Na odvetranie spotrebičov musí byť medzi medzidnami vetracia medzera.
- Na zabezpečenie dostatočného vetrania oboch spotrebičov je v oblasti podstavca potrebný vetrací otvor najmenej 200 cm<sup>2</sup>. Soklovú lištu prirežte alebo upevnite vetraciu mriežku.

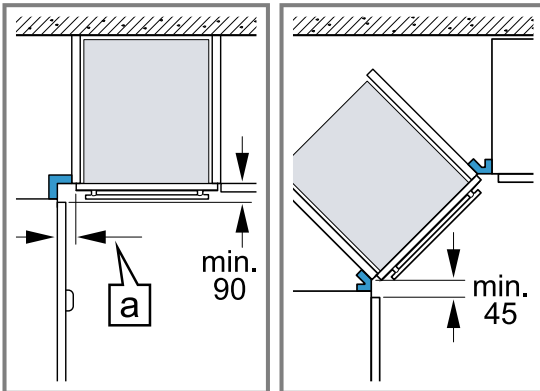
- Je potrebné dbať na to, aby bola zaručená výmena vzduchu podľa náčrtu.



- Spotrebiče namontujte len do takej výšky, aby ste príslušenstvo mohli bez problémov vyberať.

## 26.7 Zabudovanie do rohu

Pri zabudovaní spotrebiča do rohu dodržiavajte montážne rozmery a montážne pokyny.



- Aby sa dverka spotrebiča dali otvoriť, zohľadnite pri montáži do rohu minimálne rozmery. Rozmer [a] závisí od hrúbky prednej steny linky a rúčky.

## 26.8 Elektrické pripojenie

Aby sa zabezpečilo bezpečné elektrické pripojenie spotrebiča, dodržiavajte tieto pokyny.

- Spotrebič zodpovedá triede ochrany I a smie byť pripojený len káblom s ochranným vodičom.
- Istenie musí byť vykonané podľa údajov o výkone na typovom štítku a miestnych predpisov.
- Pri všetkých montážnych prácach musí byť spotrebič odpojený od napätia.
- Spotrebič sa smie pripojiť len pomocou dodaného prívodného kábla.
- Prívodný kábel sa musí pripojiť na zadnej strane spotrebiča, kým nezačujete kliknutie. Prívodný kábel s dĺžkou 3 m si môžete zakúpiť v zákazníckom servise.
- Prívodný kábel možno vymeniť len za originálny kábel. Môžete ho dostať v zákazníckom servise.
- Ochrana proti dotyku musí byť zaručená montážou.

### Elektrické pripojenie spotrebiča zástrčkou s ochranným kontaktom

**Poznámka:** Spotrebič sa smie pripojiť len do zásuvky s ochranným kontaktom, ktorá je nainštalovaná podľa predpisov.

- ▶ Zasuňte zástrčku do zásuvky ochranného kontaktu. Ak je spotrebič zabudovaný, musí byť elektrická zástrčka prívodného kábla voľne prístupná. Ak voľný prístup k zástrčke nie je možný, musí sa v pevne uloženej elektrickej inštalácii namontovať rozdeľovacie zariadenie so všetkými pólmí podľa ustanovení o inštalácii.

### Elektrické pripojenie spotrebiča zástrčkou bez ochranného kontaktu

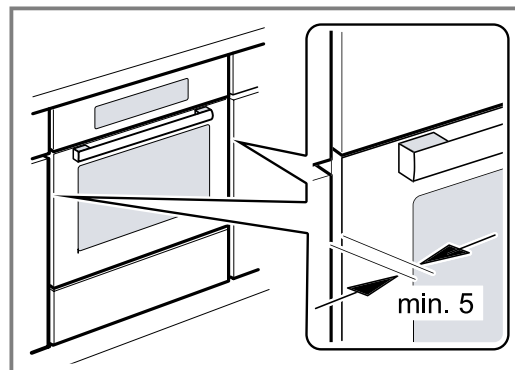
**Poznámka:** Spotrebič smie pripojiť len koncesovaný odborník. Pri škodách spôsobených nesprávnym pripojením zaniká nárok na záruku.

V pevne uloženej elektrickej inštalácii sa musí namontovať rozdeľovacie zariadenie so všetkými pólmí podľa ustanovení o inštalácii.

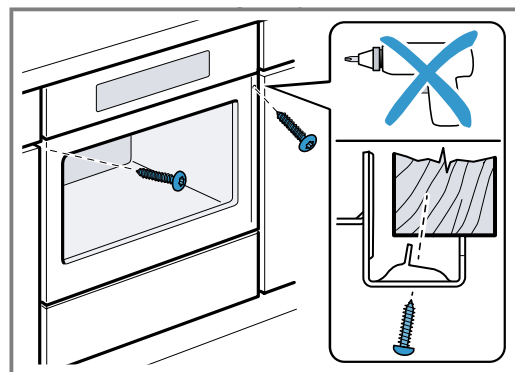
1. Identifikujte v pripojovacej zásuvke fázový a nulový vodič.  
V prípade nesprávneho pripojenia môže dôjsť k poškodeniu spotrebiča.
2. Pripojenie uskutočnite podľa schémy pripojenia. Údaje o napätí nájdete na typovom štítku.
3. Jednotlivé vodiče sieťového prívodného vedenia pripojte podľa farebného kódovania:
  - zelená-žltá = ochranný vodič ⊕
  - modrá = neutrálny („nulový“) vodič
  - hnedá = fáza (vonkajší vodič)

## 26.9 Montáž spotrebiča

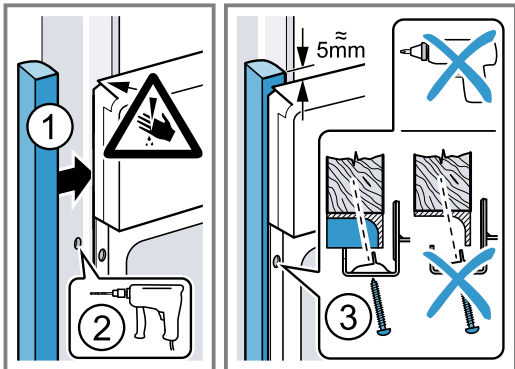
1. Spotrebič zasuňte na doraz a vyrovnajte na stred.



2. Spotrebič priskrutkujte.



3. V kuchynských linkách bez klasickej rukoväti s pozdĺžnou rukoväťou:
- Pripevnite vhodnú vložku ①, aby ste zakryli prípadné ostré hrany a zabezpečili bezpečnú montáž.
  - Predvŕtajte hliníkové profily, aby ste vytvorili skrutkové spojenie ②.
  - Spotrebič pripevnite vhodnou skrutkou ③.



**Poznámka:** Medzera medzi pracovnou doskou a spotrebičom nesmie byť uzavretá doplnkovými lištami.

Na bočných stenách nábytkového korpusu sa nesmú upevniť tepelnoizolačné lišty.

## 26.10 Demontáž spotrebiča

1. Spotrebič odpojte od napätia.
2. Uvoľnite upevňovacie skrutky.
3. Spotrebič mierne nadvihnite a celkom vytiahnite.





**BSH Hausgeräte GmbH**  
Carl-Wery-Straße 34  
81739 München, GERMANY  
[siemens-home.bsh-group.com](http://siemens-home.bsh-group.com)

Vyrobila spoločnosť BSH Hausgeräte GmbH v rámci licencie ochrannej známky spoločnosti Siemens AG



**9001647210** (020511)  
sk