

SIEMENS

HR776G3.1

Four encastrable



FR Manuel d'utilisation et notice d'installation



Pour plus d'informations, veuillez vous reporter au Guide de l'utilisateur numérique.



Table des matières

MANUEL D'UTILISATION

1	Sécurité.....	2
2	Prévention des dégâts matériels	6
3	Protection de l'environnement et économies d'énergie	7
4	Description de l'appareil.....	8
5	Modes de fonctionnement.....	10
6	Accessoires.....	12
7	Avant la première utilisation	13
8	Utilisation	14
9	Préchauffage rapide.....	16
10	Fonctions de temps	16
11	Cuire à la vapeur	17
12	Sonde de cuisson	20
13	Plats	23
14	Favoris.....	24
15	Sécurité enfants	25
16	Réglages de base.....	25
17	Home Connect	26
18	Nettoyage et entretien	28
19	Fonction de nettoyage Pyrolyse active-Clean	30
20	Aide au nettoyage humidClean	31
21	Détartrer.....	32
22	Fonction séchage.....	32
23	Porte de l'appareil	33
24	Supports	36
25	Dépannage	37
26	Mise au rebut.....	39
27	Service après-vente	39
28	Informations concernant les logiciels libres et open source	40
29	Déclaration de conformité	40

30	Comment faire.....	41
----	--------------------	----

31	INSTRUCTIONS DE MONTAGE	47
----	-------------------------------	----

31.1	Consignes générales de montage	48
------	--------------------------------------	----



1 Sécurité

Respectez les consignes de sécurité suivantes.

1.1 Indications générales

- Lisez attentivement cette notice.
- Conservez la notice ainsi que les informations produit en vue d'une réutilisation ultérieure ou pour un futur nouveau propriétaire.
- Ne branchez pas l'appareil si ce dernier a été endommagé durant le transport.

1.2 Utilisation conforme

Cet appareil est conçu pour être encastré uniquement. Respecter les instructions de montage spécifiques.

Seul un personnel qualifié et agréé peut raccorder l'appareil sans fiche. En cas de dommages dus à un raccordement incorrect, il n'y a aucun droit à la garantie.

Utilisez l'appareil uniquement :

- pour préparer des aliments et des boissons.
- pour un usage privé et dans les pièces fermées d'un domicile.
- jusqu'à une altitude maximale de 4000 m au-dessus du niveau de la mer.

1.3 Restrictions du périmètre utilisateurs

Les enfants de 8 ans et plus, les personnes souffrant d'un handicap physique, sensoriel ou mental ou ne détenant pas l'expérience et/ou les connaissances nécessaires pourront utiliser cet appareil à condition de le faire sous surveillance, ou que son utilisation sûre leur ait été enseignée et qu'ils aient compris les dangers qui en émanent.

Les enfants ne sont pas autorisés à jouer avec l'appareil.

Les enfants ne doivent en aucun cas s'occuper du nettoyage et de la maintenance utilisateur, sauf s'ils sont âgés de 15 ans et plus et agissent sous surveillance.

Les enfants de moins de 8 ans doivent être tenus à distance de l'appareil et du cordon d'alimentation secteur.

1.4 Utilisation sûre

Insérez toujours correctement les accessoires dans le four.

→ "Accessoires", Page 12

⚠ AVERTISSEMENT – Risque d'incendie !

Les objets inflammables stockés dans le compartiment de cuisson peuvent prendre feu.

- ▶ N'entreposez jamais d'objets inflammables dans le compartiment de cuisson.
- ▶ En cas d'émission de fumée, éteignez l'appareil ou débranchez la prise et gardez la porte fermée pour éteindre les flammes qui pourraient être présentes.

Les résidus alimentaires, la graisse et le jus de rôti peuvent s'enflammer.

- ▶ Avant utilisation, retirer les grosses salissures présentes dans le compartiment de cuisson, sur les résistances de chauffe et sur les accessoires.

Vous risquez de créer un courant d'air si vous ouvrez la porte de l'appareil. Le papier sulfurisé peut toucher les résistances chauffantes et s'enflammer.

- ▶ Ne posez jamais de papier sulfurisé non fixé sur un accessoire lors du préchauffage et pendant la cuisson.
- ▶ Coupez toujours le papier sulfurisé à la bonne taille et lestez-le avec un plat ou un moule de cuisson.

⚠ AVERTISSEMENT – Risque de brûlures !

Pendant leur utilisation, l'appareil et ses pièces accessibles deviennent très chauds.

- ▶ Il convient d'être prudent afin d'éviter tout contact avec les résistances chauffantes.
- ▶ Veuillez tenir à l'écart les enfants âgés de moins de 8 ans.

Les récipients ou les accessoires deviennent très chauds.

- ▶ Toujours utiliser des maniques pour retirer le récipient ou l'accessoire chaud du compartiment de cuisson.

Les vapeurs d'alcool peuvent s'enflammer dans un compartiment de cuisson chaud. La porte de l'appareil peut s'ouvrir violemment. Des vapeurs chaudes et des flammes peuvent s'échapper.

- ▶ Si votre plat contient de l'alcool fort, dosez-le uniquement en petite quantité.
- ▶ Ne faites pas chauffer de spiritueux (≥ 15 % vol.) à l'état non dilué (par ex. pour arroser des aliments).
- ▶ Ouvrez la porte de l'appareil avec précaution.

⚠ AVERTISSEMENT – Risque de brûlure !

Les éléments accessibles deviennent chauds pendant le fonctionnement.

- ▶ Ne jamais toucher les éléments chauds.
- ▶ Éloigner les enfants.

De la vapeur chaude peut s'échapper lors de l'ouverture de la porte de l'appareil. La vapeur n'est pas visible selon sa température.

- ▶ Ouvrir la porte de l'appareil avec précaution.
- ▶ Éloignez les enfants.

La présence d'eau dans un compartiment de cuisson chaud peut générer de la vapeur d'eau chaude.

- ▶ Ne jamais verser d'eau dans le compartiment de cuisson chaud.

⚠ AVERTISSEMENT – Risque de blessure !

Un verre de porte d'appareil rayé peut se fendre.

- ▶ N'utilisez pas de nettoyeurs abrasifs ni de racloirs métalliques tranchants pour nettoyer la vitre de la porte du four, car ils peuvent rayer la surface.

L'appareil et ses pièces accessibles peuvent présenter des arêtes coupantes.

- ▶ Prudence lors de la manipulation et du nettoyage.
 - ▶ Si possible, portez des gants de protection.
- Les charnières de la porte de l'appareil bougent à l'ouverture et à la fermeture de la porte et vous pouvez vous pincer.
- ▶ Ne jamais mettre les doigts dans la zone des charnières.

Certaines pièces situées à l'intérieur de la porte de l'appareil peuvent présenter des arêtes coupantes.

- ▶ Portez des gants de protection.

Les vapeurs d'alcool peuvent s'enflammer dans le compartiment de cuisson chaud et la porte de l'appareil peut s'ouvrir et, le cas échéant, tomber. Les vitres des portes peuvent se briser et se fendre.

→ "Prévention des dégâts matériels",

Page 6

- ▶ Si votre plat contient de l'alcool fort, dosez-le uniquement en petite quantité.
- ▶ Ne faites pas chauffer de spiritueux (≥ 15 % vol.) à l'état non dilué (par ex. pour arroser des aliments).
- ▶ Ouvrez la porte de l'appareil avec précaution.

⚠ AVERTISSEMENT – Risque d'électrocution !

Les réparations non conformes sont dangereuses.

- ▶ Seul un personnel dûment qualifié peut entreprendre des réparations sur l'appareil.
- ▶ Seules des pièces de rechange d'origine peuvent être utilisées pour réparer l'appareil.
- ▶ Afin d'écartier tout danger quand le cordon d'alimentation secteur de cet appareil est endommagé, seul le fabricant ou son service après-vente ou toute autre personne de qualification équivalente est habilitée à le remplacer.

Le cordon d'alimentation pose un danger si sa gaine de protection est endommagée.

- ▶ Ne mettez jamais en contact le cordon d'alimentation avec des sources de chaleur et des pièces chaudes de l'appareil.
- ▶ Ne mettez jamais en contact le cordon d'alimentation avec des pointes acérées ou arêtes tranchantes.
- ▶ Ne pliez, n'écrasez ou ne modifiez jamais le cordon d'alimentation.

L'infiltration d'humidité peut occasionner un choc électrique.

- ▶ Ne pas utiliser de nettoyeur vapeur ou haute pression pour nettoyer l'appareil.

Un appareil endommagé ou un cordon d'alimentation secteur endommagé est dangereux.

- ▶ N'utilisez jamais un appareil endommagé.
- ▶ Ne tirez jamais sur le cordon d'alimentation secteur pour débrancher l'appareil du secteur. Débranchez toujours la fiche du cordon d'alimentation secteur.

- ▶ Si l'appareil ou le cordon d'alimentation secteur est endommagé, débranchez immédiatement le cordon d'alimentation secteur ou coupez le fusible dans le boîtier à fusibles.
- ▶ Appelez le service après-vente.
→ Page 39

⚠ AVERTISSEMENT – Risque d'asphyxie !

Les enfants risquent de s'envelopper dans les matériaux d'emballage ou de les mettre sur la tête et de s'étouffer.

- ▶ Conserver les matériaux d'emballage hors de portée des enfants.
- ▶ Ne jamais laisser les enfants jouer avec les emballages.

Les enfants risquent d'inhaler ou d'avaler des petits morceaux et s'étouffer.

- ▶ Conserver les petites pièces hors de portée des enfants.
- ▶ Ne pas laisser les enfants jouer avec les petites pièces.

1.5 Vapeur

Respectez ces consignes lorsque vous utilisez une fonction vapeur.

⚠ AVERTISSEMENT – Risque de brûlure !

L'eau du réservoir d'eau peut devenir très chaude lorsque l'appareil continue de fonctionner.

- ▶ Videz le réservoir d'eau après chaque utilisation de l'appareil avec de la vapeur. De la vapeur chaude est produite dans le compartiment de cuisson.
- ▶ Ne mettez pas la main dans le compartiment de cuisson pendant que l'appareil fonctionne à la vapeur.

Du liquide chaud peut se renverser lorsque vous enlevez des accessoires.

- ▶ Retirez les accessoires chauds avec précaution en utilisant des gants de cuisine.

⚠ AVERTISSEMENT – Risque d'incendie !

Les vapeurs de liquides inflammables peuvent s'enflammer dans le compartiment de cuisson à cause des surfaces chaudes (déflagration). La porte de l'appareil peut s'ouvrir violemment. Des vapeurs chaudes et des flammes peuvent s'échapper.

- ▶ Ne versez aucun liquide inflammable (par exemple, des boissons alcoolisées) dans le réservoir d'eau.
- ▶ Remplissez le réservoir d'eau exclusivement d'eau ou de solution détartrante que nous recommandons.

1.6 Thermomètre à viande**⚠ AVERTISSEMENT – Risque d'électrocution !**

Un thermomètre à viande inadéquat peut endommager l'isolation.

- ▶ Utilisez uniquement le thermomètre à viande prévu pour cet appareil.

⚠ AVERTISSEMENT – Risque de blessure !

La sonde de cuisson est pointue.

- ▶ Manipulez la sonde de cuisson avec précaution.

1.7 Fonction de nettoyage**⚠ AVERTISSEMENT – Risque d'incendie !**

Le jus de cuisson, la graisse et les restes de nourriture épars peuvent s'enflammer au cours de la fonction de nettoyage.

- ▶ Avant chaque démarrage de la fonction de nettoyage, enlevez les grosses salissures présentes dans le compartiment de cuisson.
- ▶ Ne nettoyez jamais les accessoires en même temps.

L'extérieur de l'appareil devient très chaud lors de la fonction de nettoyage.

- ▶ N'accrochez jamais d'objet inflammable, tel qu'un torchon à vaisselle, à la poignée de la porte.
- ▶ Gardez la façade de l'appareil dégagée.
- ▶ Éloignez les enfants.

Si le joint de porte est endommagé, une intense chaleur s'échappe au niveau de la porte.

- ▶ Ne récurvez pas les joints et ne les retirez pas.
- ▶ N'utilisez jamais l'appareil avec un joint endommagé ou sans joint.

⚠ AVERTISSEMENT – Risque de préjudice grave pour la santé !

L'appareil devient très chaud lors de la fonction de nettoyage. Le revêtement anti-adhérent des plaques et des moules est détruit et il se dégage des gaz toxiques.

- ▶ Ne nettoyez jamais les tôles ni les moules à revêtement anti-adhérent avec la fonction de nettoyage.
- ▶ Ne nettoyez jamais les accessoires en même temps.

⚠ AVERTISSEMENT – Risque de préjudice pour la santé !

La fonction de nettoyage chauffe le compartiment de cuisson à une très forte température, pour que les résidus provenant du rôtissage, des grillades et de la cuisson soient réduits en cendres. Des fumées sont en même temps libérées et risquent d'irriter les muqueuses.

- ▶ Pendant la fonction de nettoyage, bien aérer la cuisine.
- ▶ Ne restez pas longtemps dans la pièce.
- ▶ Éloignez les enfants et les animaux.

⚠ AVERTISSEMENT – Risque de brûlures !

Le compartiment de cuisson devient très chaud pendant la fonction de nettoyage.

- ▶ N'ouvrez jamais la porte de l'appareil.
- ▶ Laissez l'appareil refroidir.
- ▶ Éloignez les enfants.

⚠ L'extérieur de l'appareil devient très chaud lors de la fonction de nettoyage.

- ▶ Ne touchez jamais la porte de l'appareil.
- ▶ Laissez l'appareil refroidir.
- ▶ Éloignez les enfants.

2 Prévention des dégâts matériels

2.1 De manière générale

ATTENTION !

Les vapeurs d'alcool peuvent s'enflammer dans le compartiment de cuisson chaud et entraîner des dommages durables sur l'appareil. En cas de déflagration, la porte de l'appareil peut s'ouvrir et, le cas échéant, tomber. Les vitres des portes peuvent se briser et se fendre. La dépression qui en résulte peut entraîner une forte déformation du compartiment de cuisson vers l'intérieur.

- ▶ Ne faites pas chauffer de spiritueux (≥ 15 % vol.) à l'état non dilué (par ex. pour arroser des aliments). L'eau qui se trouve sur le fond du compartiment de cuisson lors du fonctionnement de l'appareil à des températures supérieures à 120 °C endommage l'émail.
- ▶ Ne faites pas fonctionner l'appareil lorsque de l'eau se trouve sur le fond du compartiment de cuisson.
- ▶ Essuyez l'eau du fond du compartiment de cuisson avant toute utilisation.

Si vous placez des objets sur le fond du compartiment de cuisson au-delà de 50 °C, cela risque de provoquer une accumulation de chaleur. Les temps de cuisson ne correspondent alors plus et l'émail est endommagé.

- ▶ Ne placez pas d'accessoires, de papier sulfurisé ni de papier d'aluminium de quelque nature que ce soit sur le fond du compartiment de cuisson.
- ▶ Placez un récipient sur le fond du compartiment de cuisson uniquement lorsqu'une température inférieure à 50 °C est réglée.

La présence d'eau dans le compartiment de cuisson chaud peut générer de la vapeur d'eau. Le changement de température peut endommager le fond du compartiment de cuisson.

- ▶ Ne jamais verser d'eau dans le compartiment de cuisson chaud.
- ▶ Ne jamais placer de plat avec de l'eau sur le fond du compartiment de cuisson.

Une humidité prolongée dans le compartiment de cuisson favorise la formation de corrosion.

- ▶ Laissez sécher le compartiment de cuisson après utilisation. Pour ce faire, ouvrez complètement la porte du compartiment de cuisson ou utilisez la fonction de séchage.
- ▶ Ne conservez pas d'aliments humides dans le compartiment de cuisson pendant une longue durée.
- ▶ Ne stockez pas de plats dans le compartiment de cuisson.
- ▶ Ne coinciez rien dans la porte de l'appareil.

Le jus de fruits qui goutte de la plaque laisse des taches définitives.

- ▶ Ne pas garnir trop la plaque à pâtisserie en cas de gâteaux aux fruits très juteux.
- ▶ Utiliser de préférence la lèchefrite à bords hauts.

Du produit de nettoyage pour four dans le compartiment de cuisson chaud endommage l'émail.

- ▶ Ne jamais utiliser de produit de nettoyage pour four dans un compartiment de cuisson chaud.
- ▶ Avant le réchauffement suivant, éliminer complètement les résidus du compartiment de cuisson et de la porte de l'appareil.

Si le joint est fortement encrassé, la porte de l'appareil ne se ferme plus correctement pendant le fonctionnement. Les façades des meubles adjacents peuvent être endommagées.

- ▶ Veillez à ce que le joint soit toujours propre.
- ▶ N'utilisez jamais l'appareil avec un joint endommagé ou sans joint.

L'utilisation de la porte de l'appareil comme surface d'assise ou de support peut endommager la porte de l'appareil.

- ▶ Ne montez pas, ne vous asseyez pas, ne vous suspendez pas et ne vous appuyez pas sur la porte de l'appareil.
- ▶ Ne pas déposer de récipients ou des accessoires sur la porte de l'appareil.

En fonction du modèle d'appareil, les accessoires risquent de griffer la vitre de la porte en refermant la porte de l'appareil.

- ▶ Toujours veiller à insérer les accessoires jusqu'à la butée dans le compartiment de cuisson.

Du film d'aluminium sur la vitre de la porte peut conduire à des décolorations définitives.

- ▶ Une feuille d'aluminium placée dans le compartiment de cuisson ne doit pas entrer en contact avec la vitre de la porte.

2.2 Vapeur

Respectez ces consignes lorsque vous utilisez la fonction vapeur.

ATTENTION !

Les moules en silicone ne sont pas adaptés au mode combiné avec la vapeur.

- ▶ Le récipient doit résister à la chaleur et à la vapeur. Les récipients présentant des taches de rouille peuvent provoquer de la corrosion dans le compartiment de cuisson. Même des taches infimes peuvent occasionner de la rouille.

- ▶ N'utilisez pas de récipient présentant des taches de rouille.

L'eau chaude du réservoir d'eau peut endommager le système de vapeur.

- ▶ Remplissez le réservoir d'eau exclusivement avec de l'eau froide.

L'eau qui se trouve sur le fond du compartiment de cuisson lors du fonctionnement de l'appareil à des températures supérieures à 120 °C endommage l'émail.

- ▶ Ne faites pas fonctionner l'appareil lorsque de l'eau se trouve sur le fond du compartiment de cuisson.
- ▶ Essuyez l'eau du fond du compartiment de cuisson avant toute utilisation.

Une grande quantité de vapeur est produite pendant un fonctionnement avec les modes de cuisson à la vapeur. L'eau de condensation qui s'accumule dans la gouttière située sous le compartiment de cuisson peut déborder et endommager les meubles adjacents.

- ▶ N'ouvrez pas la porte de l'appareil pendant le fonctionnement ou ouvrez-la aussi rarement que possible.

Si la solution détartrante atteint le bandeau de commande ou d'autres surfaces délicates, ceux-ci risquent d'être endommagés.

- ▶ Éliminez immédiatement la solution détartrante avec de l'eau.

Le nettoyage du réservoir d'eau au lave-vaisselle provoque des dégâts.

- ▶ Ne nettoyez pas le réservoir d'eau au lave-vaisselle.
- ▶ Nettoyez le réservoir d'eau avec un chiffon doux et un produit à vaisselle usuel du commerce.

3 Protection de l'environnement et économies d'énergie

3.1 Élimination de l'emballage

Les emballages sont écologiques et recyclables.

- ▶ Veuillez éliminer les pièces détachées après les avoir triées par matière.



Éliminez l'emballage en respectant l'environnement.

3.2 Économie d'énergie

Si vous respectez les instructions suivantes, votre appareil consommera moins de courant.

Préchauffez l'appareil uniquement si la recette ou les recommandations de réglage le préconisent.

→ "Comment faire", Page 41

- Ne pas préchauffer l'appareil vous permet d'économiser jusqu'à 20 % d'énergie.

Utilisez des moules de couleur foncée, laqués noirs ou émaillés.

- Ces types de moule absorbent particulièrement bien la chaleur.

Ouvrez le moins possible la porte de l'appareil pendant son fonctionnement.

- La température du compartiment de cuisson est maintenue et l'appareil n'a pas besoin de chauffer.

Faites cuire plusieurs mets directement l'un après l'autre ou en parallèle.

- Le compartiment de cuisson est chauffé après la première cuisson. Le temps de cuisson diminue ainsi pour le gâteau suivant.

Si les temps de cuisson sont longs, éteignez l'appareil 10 minutes avant la fin du temps de cuisson.

- La chaleur résiduelle est suffisante pour terminer de cuire le plat.

Retirez les accessoires non utilisés du compartiment de cuisson.

- Les accessoires inutiles ne doivent pas être chauffés.

Laissez décongeler les plats surgelés avant de les préparer.

- Vous économisez ainsi l'énergie nécessaire pour décongeler les plats.

Désactivez l'écran dans les réglages de base.

→ "Réglages de base", Page 25

- Vous économisez de l'énergie lorsque l'écran est éteint.

Remarque :

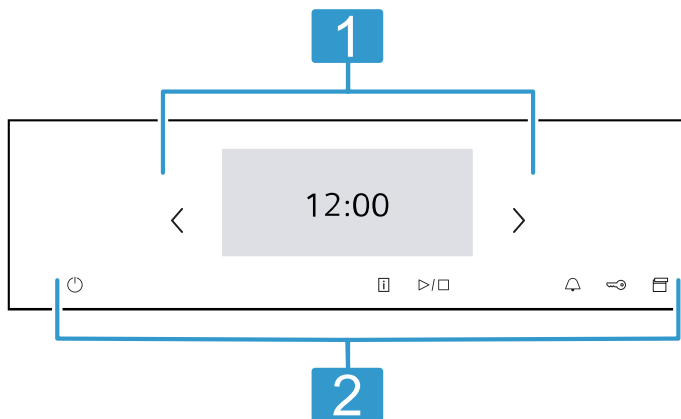
L'appareil consomme :

- en mode veille connecté, max. 2 W
- en mode veille non connecté avec l'écran éteint, max. 0,5 W

4 Description de l'appareil

4.1 Bandeau de commande

Le champ de commande vous permet de configurer toutes les fonctions de votre appareil et vous donne des informations sur l'état de fonctionnement. Selon le type d'appareil, les détails représentés sur la photo peuvent différer, p. ex. par sa couleur et sa forme.



1 Affichage

L'affichage indique les valeurs de réglage actuelles, les options de sélection ou les textes d'information.
→ "Affichage", Page 8

2 Touches

Les touches permettent de régler directement différentes fonctions.
→ "Touches", Page 9

4.2 Affichage

L'affichage est divisé en différentes zones.

Ligne d'état

La ligne d'état se situe en haut de l'écran. Selon l'étape de réglage, vous pouvez effectuer des actions.

Symbole	Fonction
←	Revenir en arrière d'un réglage.
⚙️	Ouvrir les réglages de base.

Outre des informations textuelles, vous pouvez également voir l'état actuel de différentes fonctions à l'aide de symboles.

Symbole	Signification
Durée, par ex. "12min10s"	Affichage des fonctions de temps de fonctionnement. → "Fonctions de temps", Page 16
🔔	La minuterie est activée. → "Régler la minuterie", Page 17
🔒	La sécurité enfants est active. → "Sécurité enfants", Page 25

Symbole	Signification
🔒	En raison de la fonction de nettoyage ou de la sécurité enfant, la porte de l'appareil est verrouillée. → "Fonction de nettoyage 'Pyrolyse activeClean'", Page 30 → "Réglages de base", Page 25
📶	Force du signal WLAN pour Home Connect. Plus les lignes du symbole sont remplies, meilleur est le signal. Lorsque le symbole est barré 📶, il n'y a pas de signal WLAN. Un « x » en regard du symbole 📶 indique qu'il n'y a pas de connexion au serveur Home Connect. → "Home Connect ", Page 26
📶	Le démarrage à distance est activé avec Home Connect. → "Home Connect ", Page 26
📶	Le diagnostic à distance avec Home Connect pour l'entretien est activé. → "Home Connect ", Page 26
💡	La lampe du four est allumée ou éteinte. → "Éclairage", Page 9

Zone de réglage

La zone de réglage est représentée dans les vignettes. Les vignettes vous indiquent les options de sélection actuelles et les réglages déjà effectués. Pour sélectionner une fonction, appuyez sur la vignette correspondante.

Les vignettes contiennent également des informations. Pour faire défiler l'affichage vers la gauche ou la droite en présence de plusieurs vignettes, utilisez les touches de navigation < et > ou balayez l'écran.

Symboles possibles dans les vignettes

Symbole	Signification
^	Parcourir la vignette pour voir tous les contenus.
v	Réduire ou augmenter la valeur de réglage.
+	Réduire ou augmenter la valeur de réglage.
📱	Saisir la valeur de réglage dans le champ numérique.
🔄	Réinitialiser la valeur de réglage.
✕	Fermer la vignette.



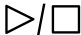

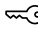

Remarque : un point bleu ou une étoile bleue dans une vignette indique qu'une nouvelle fonctionnalité, un nouveau favori ou une mise à jour a été téléchargé(e) sur votre appareil à l'aide de l'appli Home Connect.

Ligne d'info

Selon l'étape de réglage, des informations supplémentaires sur votre réglage s'affichent en bas de l'écran et vous pouvez effectuer des actions.

4.3 Touches

Les touches vous permettent de sélectionner directement différentes fonctions.

Touche	Fonction
	Allumer ou éteindre l'appareil. → "Utilisation", Page 14
	Afficher des informations supplémentaires sur une fonction ou un réglage. → "Afficher des informations", Page 15
	Démarrer ou interrompre un fonctionnement. → "Utilisation", Page 14
	Sélectionner la minuterie. → "Régler la minuterie", Page 17
	Maintien de la touche enfoncée pendant environ 4 secondes : activer ou désactiver la sécurité-enfants. → "Sécurité enfants", Page 25
	Ouvrir le bandeau de commande pour retirer le réservoir d'eau. → "Remplir le réservoir d'eau", Page 17

4.4 Compartiment de cuisson

Différentes fonctions du compartiment de cuisson facilitent le fonctionnement de votre appareil.

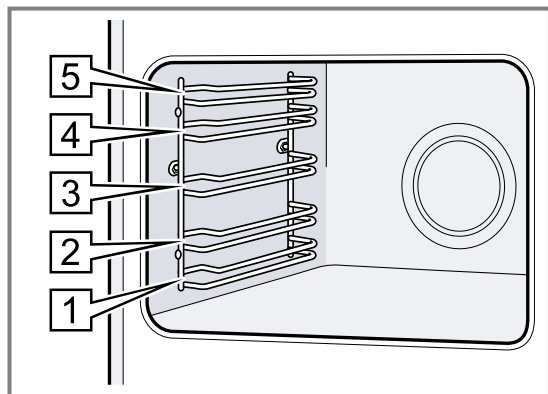
Supports

Vous pouvez insérer des accessoires à différentes hauteurs dans les supports du compartiment de cuisson.

→ "Accessoires", Page 12

Votre appareil possède 5 hauteurs d'enfournement. Les hauteurs d'enfournement se comptent de bas en haut. Vous pouvez retirer les supports, par exemple pour les laver.

→ "Supports", Page 36



Éclairage

Une ou plusieurs lampes de four éclairent le compartiment de cuisson.

Lorsque vous ouvrez la porte de l'appareil, l'éclairage s'allume dans le compartiment de cuisson. Si la porte de l'appareil reste ouverte plus de 18 minutes, l'éclairage s'éteint à nouveau.

Pour la plupart des modes de fonctionnement, l'éclairage s'allume avec le démarrage du mode de fonctionnement. Lorsque le fonctionnement prend fin, l'éclairage s'éteint.

Ventilateur de refroidissement

Le ventilateur de refroidissement se met en marche et s'arrête en fonction de la température de l'appareil. L'air chaud s'échappe au-dessus de la porte.

ATTENTION !

La couverture des fentes d'aération entraîne une surchauffe de l'appareil.

- ▶ Ne pas couvrir les fentes d'aération.

Le ventilateur continue de fonctionner un certain temps, afin que l'appareil refroidisse plus vite une fois le programme terminé.

Porte de l'appareil

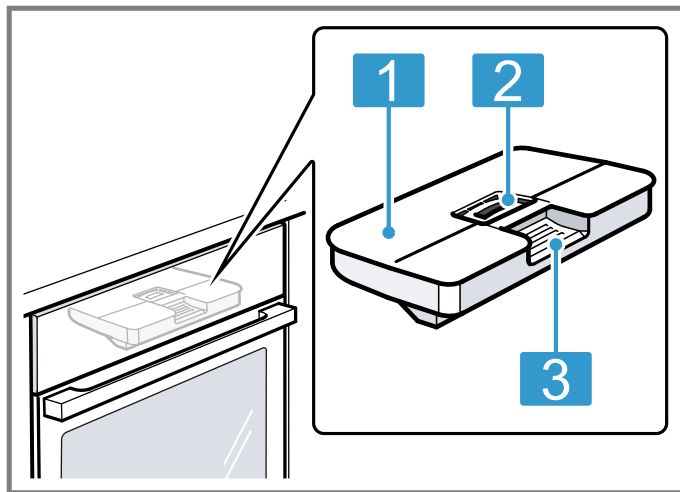
Si vous ouvrez la porte de l'appareil en cours de programme, l'appareil cesse de fonctionner. Lorsque vous refermez la porte de l'appareil, le programme se poursuit automatiquement.

Réservoir d'eau

Vous avez besoin du réservoir d'eau pour les modes de cuisson à la vapeur.

Le réservoir d'eau se trouve derrière le bandeau de commande.

→ "Remplir le réservoir d'eau", Page 17



- | | |
|----------|---------------------------------|
| 1 | Couvercle du réservoir |
| 2 | Ouverture pour remplir et vider |
| 3 | Poignée pour retirer et insérer |

5 Modes de fonctionnement




Vous trouverez ici un aperçu des modes de fonctionnement et des fonctions principales de votre appareil.

Conseil : Selon le type d'appareil, des fonctions supplémentaires ou plus étendues sont à votre disposition dans l'appli Home Connect. Vous trouverez de plus amples informations à ce sujet dans l'appli.

Mode de fonctionnement	Utilisation
Modes de cuisson	Sélectionnez des modes de cuisson précis pour préparer vos mets de manière optimale. → "Modes de cuisson", Page 10 → "Utilisation", Page 14
Plats	Utilisez uniquement des réglages recommandés et programmés pour différents mets. → "Plats", Page 23
Cuisson à la vapeur	Les modes de cuisson à la vapeur permettent de préserver les qualités des mets. → "Cuire à la vapeur", Page 17

5.1 Modes de cuisson

Pour vous permettre de toujours trouver le mode de cuisson adapté à vos mets, nous vous expliquons ci-après les différences et les utilisations. Les symboles relatifs aux différents modes de cuisson vous aident à les reconnaître.

Symbole	Mode de cuisson	Plage de température	Utilisation et mode de fonctionnement Fonctions supplémentaires possibles
	Chaleur tournante 4D	30 – 275 °C	Cuire ou rôtir sur un ou plusieurs niveaux. Le ventilateur répartit uniformément dans le compartiment de cuisson la chaleur de la résistance circulaire située dans la paroi arrière.
	Convection naturelle	30 – 300 °C	Cuire ou rôtir de manière traditionnelle sur un niveau. Ce mode de cuisson convient particulièrement pour les gâteaux avec garniture fondante. La chaleur est diffusée uniformément par la voûte et la sole.
	Chaleur tournante douce	125-250 °C	Cuire délicatement les mets sélectionnés sur un niveau sans les préchauffer. Le ventilateur répartit uniformément dans le compartiment de cuisson la chaleur de la résistance circulaire située dans la paroi arrière. Le plat cuisiné est préparé progressivement avec la chaleur résiduelle. Laisser la porte de l'appareil fermée pendant la cuisson. Le plat cuisiné est préparé progressivement avec la chaleur résiduelle. Laisser la porte de l'appareil fermée pendant la cuisson. Si vous ouvrez la porte de l'appareil, même brièvement, l'appareil continue ensuite à chauffer sans utiliser la chaleur résiduelle. Ce mode de cuisson est utilisé pour déterminer la consommation d'énergie en mode recirculation de l'air et la classe d'efficacité énergétique.

Mode de fonctionnement	Utilisation
Nettoyage	Sélectionnez la fonction de nettoyage pour le compartiment de cuisson. → "Fonction de nettoyage 'Pyrolyse activeClean'", Page 30 → "Aide au nettoyage 'humidClean'", Page 31 → "Détartre", Page 32 → "Fonction séchage", Page 32
Favoris	Utiliser ses propres réglages enregistrés. → "Favoris", Page 24

Home Connect

Home Connect vous permet de connecter le four à un appareil mobile et de le commander à distance, ainsi que d'utiliser toutes les fonctionnalités de l'appareil. Selon le type d'appareil, des fonctions supplémentaires ou plus étendues pour votre appareil sont à votre disposition dans l'appli Home Connect. Vous trouverez de plus amples informations à ce sujet dans l'appli.
→ "Home Connect ", Page 26

Lorsque vous sélectionnez un mode de cuisson, l'appareil vous propose une température ou un niveau approprié. Vous pouvez accepter ces valeurs ou les modifier dans la plage spécifiée. Si la température est réglée au-dessus de 275 °C avec le niveau du gril 3, l'appareil abaisse la température à environ 275 °C ou au niveau du gril 1 après environ 40 minutes.

Symbole	Mode de cuisson	Plage de température	Utilisation et mode de fonctionnement Fonctions supplémentaires possibles
	Chaleur voûte/sole Eco	150-250 °C	Cuire certains mets en préservant leurs qualités. La chaleur est diffusée par la voûte et la sole. Le plat cuisiné est préparé progressivement avec la chaleur résiduelle. Laisser la porte de l'appareil fermée pendant la cuisson. Le plat cuisiné est préparé progressivement avec la chaleur résiduelle. Laisser la porte de l'appareil fermée pendant la cuisson. Si vous ouvrez la porte de l'appareil, même brièvement, l'appareil continue ensuite à chauffer sans utiliser la chaleur résiduelle. Ce mode de cuisson est utilisé pour déterminer la consommation d'énergie en mode conventionnel.
	Gril air pulsé	30 – 300 °C	Cuire de la volaille, des poissons entiers ou des gros morceaux de viande. La résistance chauffante du gril et le ventilateur fonctionnent en alternance. Le ventilateur répartit l'air chaud autour du mets.
	Gril, grande surface	Positions gril : 1 = faible 2 = moyenne 3 = forte	Griller des mets peu épais, tels que steaks, saucisses ou toasts. Gratiner des mets. Toute la surface située sous la résistance chauffante du gril est chauffée.
	Gril, petite surface	Positions gril : 1 = faible 2 = moyenne 3 = forte	Faire griller de petites quantités, comme un steak, des saucisses ou des toasts. Gratiner de petites quantités. La surface centrale sous la résistance chauffage du gril est chauffée.
	Position pizza	30 – 275 °C	Préparer des pizzas ou des mets qui requièrent beaucoup de chaleur par le dessous. La résistance chauffante inférieure et la résistance circulaire dans la paroi arrière chauffent.
	Fonction coolStart	30 – 275 °C	Pour la préparation rapide de produits surgelés sans préchauffage. La température est fonction des indications du fabricant. Utilisez la température la plus élevée qui est indiquée sur l'emballage.
	Cuire à basse température	70 – 120 °C	Cuire doucement et lentement des morceaux de viande saisis et tendres dans des ustensiles de cuisson ouverts. La chaleur est diffusée uniformément à basse température par la voûte et la sole.
	Chaleur de sole	30 – 250 °C	Poursuivre la cuisson de mets ou les cuire au bain-marie. La chaleur est diffusée par la sole.
	Maintenir au chaud	50 – 100 °C	Maintenir des mets déjà cuits au chaud.
	Préchauffer de la vaisselle	30 – 90 °C	Préchauffer la vaisselle.

Modes de cuisson à la vapeur

Vous trouverez ici un aperçu des modes de cuisson vapeur et de leur utilisation.

Symbole	Mode de cuisson à la vapeur	Plage de température	Utilisation et mode de fonctionnement Fonctions supplémentaires possibles
	Régénérer	80 – 180 °C	Réchauffer des plats ou des pains et pâtisseries en les préservant. Grâce à la vapeur amenée, les mets ne se dessèchent pas.
	Laisser lever de la pâte	30 – 50 °C	Laisser lever de la pâte à la levure. La pâte lève nettement plus rapidement qu'à température ambiante. Le dessus de la pâte ne se dessèche pas.

5.2 Température

Pendant la chauffe, dans la plupart des modes de cuisson, l'écran indique côte à côte la température actuelle du compartiment de cuisson et la température réglée, par exemple ↓ 120 °C / 210 °C.

Lorsque vous préchauffez, le moment optimal pour enfourner le plat est atteint dès que la ligne de chauffe est entièrement remplie et qu'un signal sonore retentit.

Remarque : En raison de l'inertie thermique, la température affichée peut être légèrement différente de la température réelle du compartiment de cuisson.

Indicateur de chaleur résiduelle

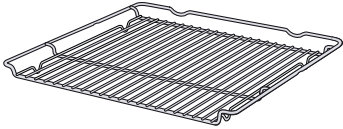
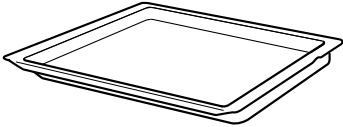
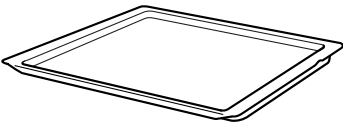
Lorsque l'appareil est éteint, l'affichage indique la chaleur résiduelle du compartiment de cuisson à l'aide du symbole \llcorner . Plus la température diminue, moins le symbole est visible. À partir d'environ 60 °C, le symbole disparaît complètement.

6 Accessoires

Utilisez uniquement des accessoires d'origine. Ils ont été spécialement conçus pour votre appareil.

Remarque : Lorsque l'accessoire devient chaud, il peut se déformer. Cette déformation n'a aucun effet sur sa fonction. Quand il refroidit, la déformation disparaît.

Les accessoires livrés peuvent diverger en fonction du type d'appareil.

Accessoires		Utilisation
Grille		<ul style="list-style-type: none"> ■ Moules à gâteau ■ Plats à gratin ■ Récipients ■ Viande, par ex. rôtis ou pièces à griller ■ Plats surgelés
Lèche-frite		<ul style="list-style-type: none"> ■ Gâteaux moelleux ■ Pâtisseries ■ Pain ■ Gros rôtis ■ Plats surgelés ■ Recueillir les liquides qui s'égouttent, par exemple la graisse, lors de la cuisson sur le gril.
Plaque à pâtisserie		<ul style="list-style-type: none"> ■ Gâteau cuit sur une plaque ■ Petites pâtisseries

6.1 Fonction d'arrêt

La fonction d'arrêt empêche le basculement de l'accessoire lors de son extraction.

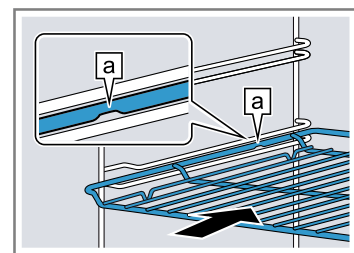
Vous pouvez retirer l'accessoire à peu près à mi-chemin jusqu'à ce qu'il s'enclenche en place. La sécurité anti-basculement fonctionne uniquement si vous enfournez les accessoires dans le bon sens dans le compartiment de cuisson.

6.2 Insérer les accessoires dans le compartiment de cuisson

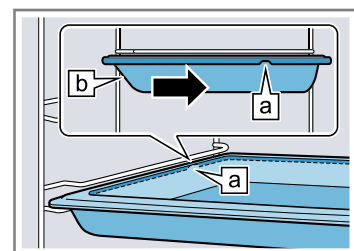
Insérez toujours les accessoires dans le bon sens dans le compartiment de cuisson. C'est la seule façon de pouvoir retirer les accessoires à peu près à moitié sans les faire basculer.

1. Tournez l'accessoire de manière à ce que l'encoche a se trouve à l'arrière et pointe vers le bas.
2. Introduisez les accessoires entre les deux barres de guidage d'un niveau d'enfournement.

Grille combinée Introduisez la grille avec la courbure \sim vers le bas, la face ouverte vers la porte de l'appareil.



Tôle par ex. lèche-frite ou plaque à pâtisserie Introduisez la plaque en orientant la partie biseautée b vers la porte de l'appareil.




3. Introduire complètement l'accessoire pour qu'il ne touche pas la porte de l'appareil.

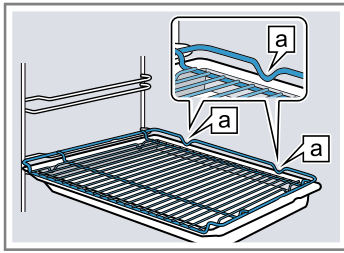
Remarque : Retirez du compartiment de cuisson les accessoires dont vous n'avez pas besoin pendant le fonctionnement.

Combiner les accessoires

Pour recueillir le liquide qui s'égoutte, vous pouvez combiner la grille avec la lèchefrite.

1. Placez la grille sur la lèchefrite de manière à ce que les deux écarteurs  se trouvent sur le bord arrière de la lèchefrite.
2. Introduisez la lèchefrite entre les deux barres de guidage d'un niveau d'enfournement. Ce faisant, la grille se trouve au-dessus de la barre de guidage supérieure.

Grille sur lèchefrite



6.3 Autres accessoires

Vous pouvez acheter des accessoires auprès du service après-vente, dans les commerces spécialisés ou sur Internet.

Vous trouverez un large choix d'accessoires pour votre appareil sur Internet ou dans nos brochures :

siemens-home.bsh-group.com

Les accessoires sont spécifiques à l'appareil. Lors de l'achat, indiquez toujours la désignation exacte de votre appareil (E-Nr.).

Pour connaître les accessoires disponibles pour votre appareil, consultez notre boutique en ligne ou le service après-vente.

7 Avant la première utilisation

Effectuez les réglages pour la première mise en service. Nettoyez l'appareil et les accessoires.

7.1 Déterminer la dureté de l'eau avant la première mise en service

Avant d'effectuer la première mise en service, informez-vous auprès de votre société de distribution d'eau pour connaître la dureté de l'eau de votre robinet. Pour que l'appareil vous rappelle de manière fiable un détartrage requis en attente, vous devez régler correctement le degré de dureté de l'eau.

ATTENTION !

Si la dureté de l'eau est mal réglée, l'appareil ne peut pas vous rappeler de détartrer à temps.

- ▶ Réglez correctement la dureté de l'eau.

Domages de l'appareil dus à l'utilisation de liquides non appropriés.

- ▶ N'utilisez pas d'eau distillée ni d'autres liquides.
- ▶ Utilisez exclusivement de l'eau fraîche et froide du robinet, de l'eau adoucie ou de l'eau minérale plate.

Des dysfonctionnements peuvent survenir en cas d'utilisation d'eau filtrée ou déminéralisée. L'appareil indique que son réservoir d'eau doit être rempli, même s'il est plein, ou le fonctionnement à la vapeur s'arrête au bout de 2 minutes environ.

- ▶ Mélangez le cas échéant de l'eau filtrée ou déminéralisée avec la même quantité d'eau minérale non gazeuse en bouteille.

Remarques

- Si vous utilisez de l'eau minérale, réglez la classe de dureté de l'eau sur « très dure ». Si vous utilisez de l'eau minérale, utilisez uniquement de l'eau minérale non gazeuse.
- Si votre eau du robinet est fortement calcaire, nous vous recommandons d'utiliser de l'eau adoucie. Si vous utilisez exclusivement de l'eau adoucie, vous pouvez régler la classe de dureté de l'eau « adoucie ».

Réglage	Dureté de l'eau en mmol/l	Dureté allemande en °dH	Dureté française en °fH
0 (adoucie) ¹	-	-	-
1 (douce)	jusqu'à 1,5	jusqu'à 8,4	jusqu'à 15
2 (moyenne)	1,5-2,5	8,4-14	15-25
3 (dure)	2,5-3,8	14-21,3	25-38
4 (très dure) ²	plus de 3,8	plus de 21,3	plus de 38


¹ À régler uniquement si vous utilisez de l'eau adoucie.

² À régler également pour l'eau minérale. Utiliser uniquement de l'eau minérale non gazeuse.

7.2 Première mise en service


Après le raccordement électrique, vous devez effectuer les réglages pour la première mise en service de l'appareil. Cela peut durer quelques minutes jusqu'à ce que les réglages s'affichent.


Remarque : Vous pouvez également procéder aux réglages avec l'application Home Connect. Lorsque votre appareil est connecté, suivez les instructions de l'application.

1. Allumer l'appareil avec .
 - ✓ Le premier réglage apparaît.
2. Modifier ce réglage si nécessaire.
Réglages possibles :
 - Langue
 - Home Connect
 - Heure
 - Date
 - Dureté de l'eau
3. Passer au réglage suivant à l'aide de \rightarrow .
4. Parcourir les réglages et les modifier si nécessaire.
 - ✓ Après le dernier réglage, un message apparaît pour indiquer que la première mise en service est terminée.
5. Afin que l'appareil fasse une vérification avant la première chauffe, ouvrir et fermer une fois la porte de l'appareil.


7.3 Nettoyer l'appareil avant la première utilisation

Avant de préparer des mets pour la première fois avec l'appareil, nettoyez le compartiment de cuisson et les accessoires.

1. Retirez les informations produit et les accessoires du compartiment de cuisson. Retirez les restes d'emballage, tels que billes de polystyrène ou ruban adhésif, qui se trouvent à l'intérieur ou l'extérieur de l'appareil.
2. Essuyez les surfaces lisses du compartiment de cuisson avec un chiffon doux et humide.
3. Allumez l'appareil avec .
4. Remplissez le réservoir d'eau.
 \rightarrow "Remplir le réservoir d'eau", Page 17
5. Procédez aux réglages suivants :


Mode de cuisson	Chaleur tournante 4D 
Température	maximale
Ajout de vapeur	03
Durée	1 heure

\rightarrow "Utilisation", Page 14

6. Démarrez le fonctionnement.
 - Aérez la cuisine tant que l'appareil chauffe.
 - ✓ Un signal retentit lorsque la durée est écoulée. Un message apparaît pour indiquer que le fonctionnement est terminé.
7. Éteignez l'appareil avec .
8. Lorsque l'appareil a refroidi, nettoyez les surfaces lisses du compartiment de cuisson avec du produit de nettoyage et une lavette.
9. Nettoyez soigneusement les accessoires avec du produit de nettoyage et une lavette ou une brosse douce.
10. Videz le réservoir d'eau et séchez le compartiment de cuisson.
 \rightarrow "Après chaque fonctionnement à la vapeur", Page 20

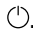
8 Utilisation

8.1 Allumer l'appareil

- ▶ Allumez l'appareil avec .
- ✓ Un menu apparaît.

8.2 Éteindre l'appareil

Si vous n'utilisez pas votre appareil, éteignez-le. Si vous n'utilisez pas l'appareil pendant une période prolongée, celui-ci s'éteint automatiquement.

- ▶ Éteignez l'appareil avec .
- ✓ L'appareil s'éteint. Les fonctions en cours sont interrompues.
- ✓ L'heure ou l'affichage de chaleur résiduelle apparaît.

8.3 Démarrer le fonctionnement

Vous devez démarrer chaque fonctionnement.

ATTENTION !

L'eau qui se trouve sur le fond du compartiment de cuisson lors du fonctionnement de l'appareil à des températures supérieures à 120 °C endommage l'émail.

- ▶ Ne faites pas fonctionner l'appareil lorsque de l'eau se trouve sur le fond du compartiment de cuisson.
- ▶ Essuyez l'eau du fond du compartiment de cuisson avant toute utilisation.

- ▶ Démarrez le fonctionnement à l'aide de \triangleright/\square .
- ✓ Les réglages apparaissent.


8.4 Interrompre le fonctionnement

Vous pouvez interrompre le fonctionnement et le poursuivre de nouveau.

1. Appuyer sur \triangleright/\square pour interrompre le fonctionnement.
2. Pour poursuivre le fonctionnement, appuyez de nouveau sur \triangleright/\square .

8.5 Régler un mode de fonctionnement

Une fois l'appareil allumé, le menu s'affiche.

1. Pour faire défiler les différentes possibilités de sélection, balayez l'écran vers la gauche ou la droite.
2. Pour sélectionner une fonction, appuyez sur la vignette correspondante.
 - ✓ Selon la fonction, des valeurs de réglage possibles ou d'autres vignettes apparaissent pour la sélection.
3. Si nécessaire, appuyez sur une autre vignette.
4. Pour modifier les valeurs de réglage :
 - Appuyez sur $-$ ou $+$.
 - Ou appuyez sur  et saisissez la valeur directement via le champ numérique qui apparaît.

5. Démarrez le fonctionnement à l'aide de ▷/□.
6. Lorsque le fonctionnement est terminé :
 - Si nécessaire, vous pouvez effectuer d'autres réglages et redémarrer le fonctionnement.
 - Lorsque le plat est prêt, éteignez l'appareil à l'aide de ○.

Conseil : Vous pouvez enregistrer vos réglages en tant que "Favoris"☆ et les réutiliser.

→ "Favoris", Page 24

8.6 Régler le mode de cuisson et la température

1. Appuyez sur "Modes de cuisson".
 2. Appuyez sur le mode de cuisson souhaité.
 3. Réglez la température avec – ou + ou via la barre de réglage. Ou saisissez directement la température via le champ numérique 000.
- Si nécessaire, vous pouvez effectuer d'autres réglages :
- → "Préchauffage rapide", Page 16
 - → "Fonctions de temps", Page 16
 - → "Cuire à la vapeur", Page 17
 - → "Sonde de cuisson", Page 20
4. Démarrez le fonctionnement à l'aide de ▷/□.
 - ✓ L'appareil commence à chauffer.
 - ✓ Les valeurs de réglage apparaissent à l'écran, ainsi que le temps écoulé depuis le démarrage du mode.
 5. Lorsque le mets est prêt, éteignez l'appareil à l'aide de ○.

Remarque : Vous trouverez le mode de cuisson le plus adapté à vos mets dans la description des modes de cuisson.

→ "Modes de cuisson", Page 10

Modifier le mode de cuisson

Lorsque vous modifiez le mode de cuisson, les autres réglages sont également réinitialisés.

1. Appuyez sur ▷/□.
2. Appuyez sur ←.
3. Appuyez sur le mode de cuisson souhaité.
4. Réglez de nouveau le fonctionnement et redémarrez-le avec ▷/□.

Modifier la température

Vous pouvez modifier à tout moment la température après le démarrage du fonctionnement.

1. Appuyez sur la température.
2. Modifiez la température avec – ou + ou via la barre de réglage. Ou saisissez directement la température via le champ numérique 000.
3. Appuyez sur "Appliquer".

8.7 Afficher des informations

Dans la plupart des cas, vous pouvez appeler des informations concernant la fonction en cours d'exécution. L'appareil affiche certains messages automatiquement, par exemple de confirmation, d'invitation ou d'avertissement.

1. Appuyez sur □.
- ✓ Lorsque des informations sont disponibles, elles s'affichent pendant quelques secondes.
2. S'il y a beaucoup de contenu dans la vignette, naviguez avec ^ ou ∨.
3. Si nécessaire, fermez l'indication avec X.

8.8 Maintenir au chaud pendant une longue période

Vous pouvez maintenir des plats au chaud avec votre appareil pendant 24 heures sans que le comportement de l'appareil ne change. Utilisez les fonctions minuterie et modifiez les réglages de base.

Remarque : Si vous ouvrez la porte de l'appareil en cours de fonctionnement, l'appareil cesse de chauffer. Lorsque vous refermez la porte de l'appareil, celui-ci chauffe de nouveau. Pour vous assurer que le comportement de l'appareil ne change pas en cours de fonctionnement, n'ouvrez la porte de l'appareil qu'une fois le temps programmé écoulé.



1. Modifiez le réglage de base « Éclairage » sur « Toujours éteint ».
 - "Réglages de base", Page 25
2. Modifiez le réglage de base « Affichage de veille » sur « Marche ».
3. Modifiez le réglage de base « Signal sonore » sur « très courte durée ».
 - Ainsi, la lumière du compartiment de cuisson reste toujours éteinte pendant le fonctionnement et lorsque vous ouvrez la porte de l'appareil, et l'affichage de l'heure ne change pas. La durée du signal sonore à la fin du fonctionnement est réduite.
4. Réglez le mode de fonctionnement souhaité.
 - "Régler un mode de fonctionnement", Page 14
 - "Régler le mode de cuisson et la température", Page 15
5. Selon le mode de fonctionnement, réglez la durée souhaitée.
 - "Régler la durée", Page 16
 - "Fonctions de temps", Page 16
6. Réglez l'heure à laquelle le fonctionnement doit s'arrêter avec "Fin".
 - "Régler la fin", Page 16
 - "Fonctions de temps", Page 16
7. Placez les mets dans le compartiment de cuisson avant de commencer à faire chauffer l'appareil.
8. Démarrez le fonctionnement.
 - ✓ L'écran indique la durée jusqu'au démarrage. L'appareil est en position d'attente.
 - ✓ Lorsque l'heure de démarrage est atteinte, l'appareil commence à chauffer et la durée s'écoule.
9. Lorsque le fonctionnement est terminé, retirez les mets du compartiment de cuisson. L'appareil s'éteint automatiquement et complètement après environ 15 à 20 minutes.

Remarque : Si nécessaire, modifiez de nouveau les différents réglages de base.

9 Préchauffage rapide

Pour gagner du temps, le préchauffage rapide »»» peut raccourcir la durée de chauffe à partir d'une température supérieure à 100 °C.

Pour ces modes de cuisson, vous pouvez utiliser le préchauffage rapide :

- Chaleur tournante 4D 
- Convection naturelle 

9.1 Régler le préchauffage rapide

Afin d'obtenir un résultat de cuisson uniforme, enfournez vos mets dans le compartiment de cuisson uniquement une fois le préchauffage rapide terminé.

Remarque : Réglez une durée seulement lorsque le préchauffage rapide est terminé.

1. Réglez un mode de cuisson approprié et une température à partir de 100 °C.

À partir d'une température de consigne de 200 °C, la fonction de préchauffage rapide se déclenche automatiquement.

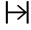
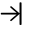

2. Appuyez sur "Chauffage rapide".
 - ✓ "Marche" apparaît dans la vignette.
3. Démarrez le fonctionnement à l'aide de ▷/□.
 - ✓ Le préchauffage rapide démarre.
 - ✓ Un signal retentit lorsque le préchauffage rapide est terminé. En cas de "Chauffage rapide" »»» il y a "Arrêt".
4. Enfournez le mets dans le compartiment de cuisson.

Annuler le préchauffage rapide

- ▶ Appuyez sur "Chauffage rapide".
- ✓ "Chauffage rapide" »»» "Arrêt" s'affiche.

10 Fonctions de temps


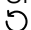
Vous pouvez définir la durée et l'heure à laquelle le fonctionnement doit être terminé pour un mode de fonctionnement. La minuterie peut être réglée indépendamment du programme.


Fonction de temps	Utilisation
Durée 	Si vous réglez une durée pour un programme, l'appareil s'arrête automatiquement de chauffer après écoulement de cette durée.
Fin 	Vous pouvez régler l'heure de la fin de programme. L'appareil démarre automatiquement afin que le programme soit terminé à l'heure souhaitée.
Minuterie 	Vous pouvez régler la minuterie indépendamment du programme. Elle n'influence pas l'appareil.

10.1 Régler la durée

Vous pouvez régler la durée de fonctionnement jusqu'à 24 heures.

Condition : Un mode de fonctionnement et une température ou un niveau sont réglés.

1. Appuyez sur "Durée".
2. Pour régler la durée, appuyez sur la valeur de temps correspondante, par exemple l'affichage des heures "h" ou l'affichage des minutes "min".
 - ✓ La valeur sélectionnée apparaît en bleu.
3. Réglez la durée avec — ou + ou via la barre de réglage. Ou saisissez directement la durée via le champ numérique . Si nécessaire, réinitialisez la valeur de réglage avec .
4. Appuyez sur "Appliquer".
5. Démarrez le fonctionnement à l'aide de ▷/□.
 - ✓ L'appareil commence à chauffer et la durée s'écoule.

- ✓ Un signal retentit lorsque la durée est écoulée. Un message apparaît pour indiquer que le fonctionnement est terminé.
- 6. Lorsque la durée est écoulée :
 - Si nécessaire, vous pouvez effectuer d'autres réglages et redémarrer le fonctionnement.
 - Lorsque le plat est prêt, éteignez l'appareil à l'aide de .


Modifier la durée

Vous pouvez modifier la durée à tout moment.

1. Appuyez sur la durée.
2. Modifiez la durée avec — ou + ou directement via la barre de réglage.
3. Appuyez sur "Appliquer".

Annuler la durée

Vous pouvez annuler la durée à tout moment.

1. Appuyez sur la durée.
2. Réinitialisez la durée avec .


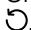
Remarque : Pour les modes de fonctionnement qui nécessitent toujours une durée, le dispositif réinitialise la durée à la valeur prédéfinie.

3. Appuyez sur "Appliquer".

10.2 Régler la fin

Vous pouvez différer de 24 heures au maximum l'heure à laquelle la durée de fonctionnement doit être terminée.

Conditions

- Un mode de fonctionnement et une température ou un niveau sont réglés.
 - Une durée est réglée.
1. Appuyez sur "Fin".
 2. Déplacez l'heure avec — ou + ou saisissez l'heure directement dans le champ numérique . Si nécessaire, réinitialisez la valeur de réglage avec .
 3. Appuyez sur "Appliquer".
 4. Démarrer le fonctionnement à l'aide de ▷/□.

- ✓ L'heure de démarrage s'affiche. L'appareil est en position d'attente.
 - ✓ Lorsque l'heure de démarrage est atteinte, l'appareil commence à chauffer et la durée s'écoule.
 - ✓ Un signal retentit lorsque la durée est écoulée. Un message apparaît pour indiquer que le fonctionnement est terminé.
5. Lorsque la durée est écoulée :
- Si nécessaire, vous pouvez effectuer d'autres réglages et redémarrer le fonctionnement.
 - Lorsque le mets est prêt, éteindre l'appareil à l'aide de ☺.

Régler la fin

Pour obtenir un bon résultat de cuisson, modifiez uniquement l'heure réglée avant le démarrage du fonctionnement et avant que la durée ne s'écoule.

1. Appuyez sur "Fin".
2. Modifiez l'heure avec $-$ ou $+$ ou saisissez l'heure directement dans le champ numérique ■■■ .
3. Appuyez sur "Appliquer".

Annuler la fin

Vous pouvez annuler l'heure réglée à tout moment.

1. Appuyez sur "Arrêt".
2. Appuyez sur "Fin".
3. Réinitialiser l'heure avec ☺.

Remarque : Pour les modes de fonctionnement qui nécessitent toujours une durée, l'appareil réinitialise l'heure à laquelle la durée se termine à la prochaine heure possible.

4. Appuyez sur "Démarrer".

10.3 Régler la minuterie

La minuterie fonctionne indépendamment du programme. Vous pouvez régler la minuterie jusqu'à 24 heures lorsque l'appareil est allumé ou éteint. Un si-

gnal sonore spécifique est émis pour vous permettre de distinguer si le temps écoulé est celui de la minuterie ou d'une durée.

1. Appuyez sur la touche ☺.
2. Pour régler la minuterie, appuyez sur la valeur de temps correspondante, par exemple l'affichage des heures "h" ou l'affichage des minutes "min".
 - ✓ La valeur sélectionnée apparaît en bleu.
3. Réglez la minuterie via le champ numérique ■■■ . Si nécessaire, réinitialisez la valeur de réglage avec ☺.
4. Pour démarrer la minuterie, appuyez sur "Démarrer".
 - ✓ La minuterie se déclenche.
 - ✓ La minuterie reste visible à l'écran lorsque l'appareil est éteint.
 - ✓ Lorsque l'appareil est allumé, les réglages du fonctionnement en cours apparaissent. La minuterie est affichée dans la ligne d'état.
 - ✓ Un signal retentit lorsque la minuterie est écoulée. Un message apparaît pour indiquer que la minuterie est terminée.

Modifier la minuterie

Vous pouvez modifier la minuterie à tout moment.

1. Appuyez sur la touche ☺.
2. Appuyez sur "Arrêt".
3. Modifier la minuterie.
4. Appuyez sur "Démarrer".

Annuler la minuterie

1. Appuyez sur la touche ☺.
2. Appuyez sur "Arrêt".
3. Réinitialiser la minuterie avec ☺.
4. Appuyez sur ☺.

11 Cuire à la vapeur

La vapeur permet de cuire les aliments de manière particulièrement douce. Vous pouvez utiliser les modes de cuisson à la vapeur ou activer la fonction vapeur pour certains modes de cuisson.

⚠ AVERTISSEMENT – Risque de brûlure !

De la vapeur chaude peut s'échapper lors de l'ouverture de la porte de l'appareil. La vapeur n'est pas visible selon sa température.

- ▶ Ouvrir la porte de l'appareil avec précaution.
- ▶ Éloignez les enfants.

11.1 Avant chaque fonctionnement à la vapeur

Avant chaque fonctionnement à la vapeur, assurez-vous que l'appareil est suffisamment alimenté en eau.

Remplir le réservoir d'eau

⚠ AVERTISSEMENT – Risque d'incendie !

Les vapeurs de liquides inflammables peuvent s'enflammer dans le compartiment de cuisson à cause des surfaces chaudes (déflagration). La porte de l'appareil peut s'ouvrir violemment. Des vapeurs chaudes et des flammes peuvent s'échapper.


- ▶ Ne versez aucun liquide inflammable (par exemple, des boissons alcoolisées) dans le réservoir d'eau.
- ▶ Remplissez le réservoir d'eau exclusivement d'eau ou de solution détartrante que nous recommandons.

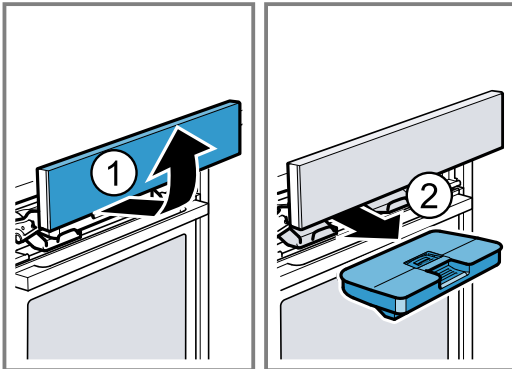
⚠ AVERTISSEMENT – Risque de brûlures !

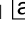
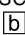
Le réservoir d'eau peut devenir chaud lorsque l'appareil fonctionne.

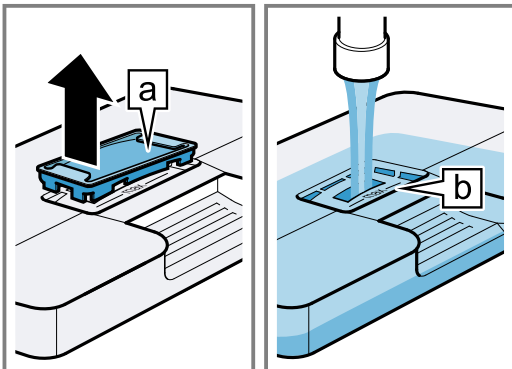
- ▶ Lorsque l'appareil vient de fonctionner, patientez jusqu'à ce que le réservoir d'eau soit refroidi.
- ▶ Retirez le réservoir d'eau de son logement.

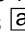
Condition : La dureté de l'eau est correctement réglée.

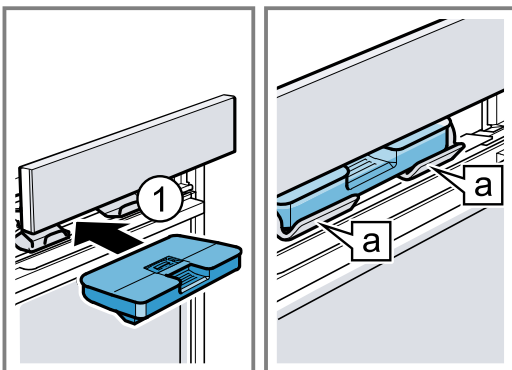
- Appuyez sur .
- ✓ Le bandeau de commande est automatiquement poussé vers l'avant.
- Tirez le bandeau de commande vers l'avant des deux mains et faites-le ensuite glisser vers le haut jusqu'à ce qu'il s'encliquette ①.
- Tirez le réservoir d'eau hors de son logement ②.



- Appuyez sur le couvercle du réservoir d'eau le long du joint pour empêcher l'eau de s'écouler du réservoir.
- Retirez le couvercle du réservoir d'eau .
- Remplissez le réservoir d'eau jusqu'au marquage « max » .



- Replacez le couvercle dans l'ouverture du réservoir d'eau.
- Insérez le réservoir d'eau rempli ①. Ce faisant, assurez-vous que le réservoir d'eau s'enclenche derrière les supports .



- Poussez lentement le bandeau de commande vers le bas, puis enfoncez-le vers l'arrière jusqu'à ce qu'il soit entièrement fermé.


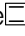


11.2 Possibilités de réglage avec la vapeur

Vous pouvez préparer vos mets à la vapeur de différentes manières.

Ajout de vapeur

Lors de la cuisson avec la fonction Ajout de vapeur, l'appareil ajoute de la vapeur dans le compartiment de cuisson à différents intervalles. Les aliments obtiennent une croûte croustillante et une surface brillante. La viande devient juteuse et tendre à l'intérieur, et elle ré-duit peu en volume.

Vous pouvez combiner l'ajout de vapeur avec les fonctions suivantes :

- Modes de cuisson → Page 15
 - Chaleur tournante 4D 
 - Convection naturelle 
 - Gril air pulsé 
 - Maintien au chaud 
- → "Plats", Page 23
- → "Sonde de cuisson", Page 20


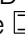

Jet de vapeur

La fonction Jet de vapeur vous permet d'ajouter de manière sélective et temporaire de la vapeur intensive.

Les pains et les petits pains lèvent notamment bien, deviennent croustillants et prennent une belle couleur.

L'appareil émet des émanations de vapeur dans le compartiment de cuisson pendant environ 3 à 5 minutes. Selon le mode de fonctionnement, vous pouvez activer le jet de vapeur plusieurs fois.

Vous pouvez ajouter le jet de vapeur avec les fonctions suivantes :

- Modes de cuisson → Page 15
 - Chaleur tournante 4D 
 - Convection naturelle 
 - Gril air pulsé 
- → "Sonde de cuisson", Page 20

Remarque : Utilisez le jet de vapeur uniquement lorsque la température dans l'enceinte de cuisson est supérieure à 120 °C.

11.3 Régler le mode de cuisson à la vapeur

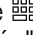
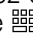
Remarque :


Veillez à respecter les indications des modes de cuisson à la vapeur :



■

Condition : Le réservoir d'eau est rempli. Si le réservoir d'eau se vide pendant le fonctionnement, un message s'affiche. Le fonctionnement est interrompu.

→ "Remplir le réservoir d'eau", Page 17


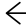

- Appuyez sur "Cuisson à la vapeur".
- Appuyez sur le mode de cuisson à la vapeur souhaitée.
- Réglez la température avec $-$ ou $+$ ou via la barre de réglage. Ou saisissez directement la durée via le champ numérique .
- Appuyez sur "Durée".
Les modes de cuisson à la vapeur requièrent toujours une durée.
- Pour modifier la durée pré-réglée, appuyez sur la valeur de temps correspondante, par exemple l'affichage des minutes "min" ou l'affichage des secondes "s".
- ✓ La valeur sélectionnée apparaît en bleu.
- Réglez la durée avec $-$ ou $+$ ou via la barre de réglage. Ou saisissez directement la durée via le champ numérique .

Si nécessaire, réinitialisez la valeur de réglage avec .

7. Appuyez sur "Appliquer".
8. Démarrez le fonctionnement à l'aide de /□.
- ✓ L'appareil commence à chauffer et la durée s'écoule.
- ✓ Un signal retentit lorsque la durée est écoulée. Un message apparaît pour indiquer que le fonctionnement est terminé.
9. Lorsque la durée est écoulée :
 - Si nécessaire, vous pouvez effectuer d'autres réglages et redémarrer le fonctionnement.
 - Lorsque le mets est prêt, éteignez l'appareil à l'aide de .
10. Videz le réservoir d'eau et séchez le compartiment de cuisson.
 - "Après chaque fonctionnement à la vapeur", Page 20


Modifier le mode de cuisson à la vapeur

Lorsque vous modifiez le mode de cuisson à la vapeur, les autres réglages sont également réinitialisés.

1. Appuyer sur .
2. Appuyer sur .
3. Appuyer sur le mode de cuisson à la vapeur souhaité.
4. Régler de nouveau le fonctionnement et le redémarrer avec .


Modifier la température

Vous pouvez modifier à tout moment la température après le démarrage du fonctionnement.

1. Appuyez sur la température.
2. Modifiez la température avec $-$ ou $+$ ou via la barre de réglage. Ou saisissez directement la température via le champ numérique .
3. Appuyez sur "Appliquer".

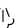
Modifier la durée

Vous pouvez modifier la durée à tout moment.


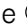
1. Appuyez sur la durée.
2. Modifiez la durée avec $-$ ou $+$ ou via la barre de réglage. Ou saisissez directement la température via le champ numérique .
3. Appuyez sur "Appliquer".

11.4 Régler l'ajout de vapeur

Conditions

- Respectez les indications relatives à chaque mode de fonctionnement.
 - "Possibilités de réglage avec la vapeur", Page 18
 - Le réservoir d'eau est rempli. Si le réservoir d'eau se vide pendant le fonctionnement, un message s'affiche. L'appareil continue de fonctionner sans adjonction de vapeur.
 - "Remplir le réservoir d'eau", Page 17
1. Appuyez sur le mode de fonctionnement souhaité.
 2. Effectuez les réglages pour le mode de fonctionnement, par exemple le mode de cuisson et la température.
 3. Appuyer sur "Adjonction de vapeur" .
 4. Appuyez sur le niveau de vapeur souhaité.

Niveau de vapeur	Ajout de vapeur
1	faible
2	moyen
3	fort

5. Appuyez sur "Appliquer".
6. Démarrer le fonctionnement à l'aide de .
- ✓ L'appareil commence à chauffer.
- ✓ Les valeurs de réglage apparaissent à l'écran, ainsi que le temps écoulé depuis le démarrage du mode.
7. Lorsque le mets est prêt, éteindre l'appareil à l'aide de .
8. Videz le réservoir d'eau et séchez le compartiment de cuisson.
 - "Après chaque fonctionnement à la vapeur", Page 20




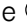
Modifier l'ajout de vapeur

Vous pouvez modifier ou désactiver l'ajout de vapeur à tout moment.

1. Appuyez sur le niveau de vapeur.
2. Modifiez ou désactivez l'ajout de vapeur.
3. Appuyez sur "Appliquer".


11.5 Régler le jet de vapeur

Conditions

- Respectez les indications relatives à chaque mode de fonctionnement.
 - "Possibilités de réglage avec la vapeur", Page 18
 - Le réservoir d'eau est rempli. Si le réservoir d'eau se vide pendant le fonctionnement, un message s'affiche. Le fonctionnement est interrompu.
 - "Remplir le réservoir d'eau", Page 17
1. Appuyez sur le mode de fonctionnement souhaité.
 2. Effectuez les réglages pour le mode de fonctionnement, par exemple le mode de cuisson et la température.
 3. Appuyez sur "Jet de vapeur".
 4. Démarrer le fonctionnement.
 5. Appuyez sur "Jet de vapeur"  au moment voulu. Utilisez le jet de vapeur uniquement lorsque l'appareil est entièrement chauffé.
 - ✓ L'appareil chauffe l'eau.
 6. Lorsque l'eau a chauffé, appuyez de nouveau sur "Jet de vapeur" .
 - Remarque :** Si le chauffage rapide  est activé, le jet de vapeur ne peut se déclencher que lorsqu'il prend fin.
 - ✓ Le jet de vapeur se déclenche et l'appareil émet de la vapeur dans le compartiment de cuisson pendant environ 3 à 5 minutes.
 - ✓ Lorsque le jet de vapeur est terminé, le fonctionnement se poursuit normalement. En fonction du mode de fonctionnement, il est possible de déclencher à nouveau le jet de vapeur si nécessaire.
 7. Lorsque le mets est prêt, éteindre l'appareil à l'aide de .
 8. Videz le réservoir d'eau et séchez le compartiment de cuisson.
 - "Après chaque fonctionnement à la vapeur", Page 20

Annuler le jet de vapeur

Vous pouvez annuler le jet de vapeur à tout moment.

- ▶ Appuyez sur "Jet de vapeur" .
- ✓ Le fonctionnement continue sans jet de vapeur.

11.6 Après chaque fonctionnement à la vapeur

Séchez l'appareil après chaque mode avec la vapeur.

Remarque : Des traces de calcaire peuvent rester dans le compartiment de cuisson après le fonctionnement avec de la vapeur. Cela n'affecte pas la fonctionnalité de l'appareil. Vous pouvez éliminer les traces de calcaire avec de l'eau chaude ou un chiffon imbibé de vinaigre. Respectez les indications pour le nettoyage.
→ "Nettoyage et entretien", Page 28

Vider le réservoir d'eau

AVERTISSEMENT – Risque de brûlures !

Le réservoir d'eau peut devenir chaud lorsque l'appareil fonctionne.

- ▶ Lorsque l'appareil vient de fonctionner, patientez jusqu'à ce que le réservoir d'eau soit refroidi.
- ▶ Retirez le réservoir d'eau de son logement.


ATTENTION !

Faire sécher le réservoir d'eau dans le compartiment de cuisson chaud entraîne son endommagement.

- ▶ Ne séchez pas le réservoir d'eau dans le compartiment de cuisson chaud.

Le nettoyage du réservoir d'eau au lave-vaisselle provoque des dégâts.

- ▶ Ne nettoyez pas le réservoir d'eau au lave-vaisselle.
- ▶ Nettoyez le réservoir d'eau avec un chiffon doux et un produit à vaisselle usuel du commerce.

1. Ouvrez le bandeau de commande avec .
2. Enlevez le réservoir d'eau.
3. Retirez avec précaution le couvercle du réservoir d'eau.
4. Videz le réservoir d'eau, nettoyez-le avec du produit à vaisselle et rincez-le soigneusement à l'eau claire.
5. Séchez toutes les pièces avec un chiffon doux.

6. Essuyez le joint au niveau du couvercle pour le sécher.
7. Videz le réservoir d'eau et laissez-le sécher, le couvercle ouvert.
8. Placez le couvercle sur le réservoir d'eau et appuyez dessus.
9. Remettez en place le réservoir d'eau et fermez le bandeau de commande.

Sécher la gouttière

AVERTISSEMENT – Risque de brûlures !

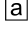
L'appareil devient chaud pendant son utilisation.

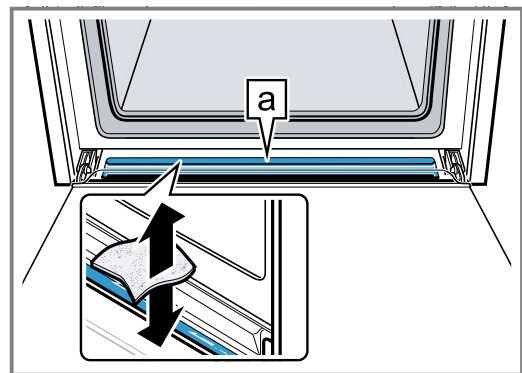
- ▶ Laissez refroidir l'appareil avant de le nettoyer.

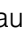
Condition : Le compartiment de cuisson est refroidi.

1. Ouvrez la porte de l'appareil.

2. **Remarque :**

La gouttière  se trouve en dessous du compartiment de cuisson.



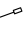
Épongez l'eau dans la gouttière  à l'aide d'une lavette éponge et essuyez-la avec précaution.

Sécher le compartiment de cuisson

Séchez le compartiment de cuisson après chaque mode avec la vapeur.

- ▶ Séchez le compartiment de cuisson manuellement ou utilisez la fonction de séchage.
→ "Fonction séchage", Page 32







12 Sonde de cuisson





Cuisez avec précision en insérant la sonde de cuisson  dans l'aliment et en réglant la température à cœur sur l'appareil. La sonde de cuisson mesure la température à cœur optimale à l'intérieur du plat cuisiné. Dès que la température à cœur réglée est atteinte dans l'aliment, l'appareil cesse automatiquement de chauffer.

12.1 Modes de cuisson adaptés avec une sonde de cuisson

Seuls certains modes de cuisson sont adaptés à l'utilisation d'une sonde de cuisson.

Pour ces modes de cuisson, vous pouvez utiliser la sonde de cuisson :

- Chaleur tournante 4D 
- Convection naturelle 
- Chaleur de sole 
- Chaleur voûte/sole Eco 
- Air pulsé Eco 
- Gril air pulsé 

- Position pizza 
- Maintien au chaud 
- Cuisson basse température 
- Régénérer 

12.2 Introduire la sonde de cuisson

Utilisez la sonde de cuisson fournie ou bien commandez une sonde de cuisson adaptée auprès de notre service après-vente.

AVERTISSEMENT – Risque d'électrocution !

Un thermomètre à viande inadéquat peut endommager l'isolation.

- ▶ Utilisez uniquement le thermomètre à viande prévu pour cet appareil.

ATTENTION !

Le thermomètre à viande peut être endommagé.

- ▶ Ne coincez pas le câble du thermomètre à viande.
- ▶ Afin que le thermomètre à viande ne soit pas endommagé par une chaleur trop élevée, la distance entre la résistance du grill et le thermomètre à viande doit être de quelques centimètres. La viande est susceptible d'augmenter de volume en cours de cuisson.

⚠ AVERTISSEMENT – Risque de blessure !

La sonde de cuisson est pointue.

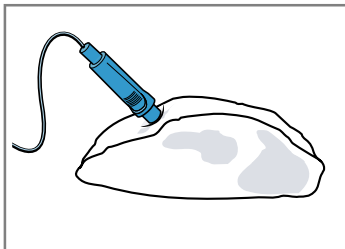
- ▶ Manipulez la sonde de cuisson avec précaution.

1. Introduisez la sonde de cuisson dans l'aliment.

La sonde de cuisson possède trois points de mesure. Veillez à ce qu'au moins le point de mesure du milieu se trouve dans l'aliment à cuire.

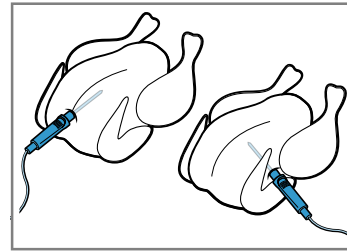
Morceaux de viande fins	Introduisez la sonde de cuisson latéralement dans la viande à l'endroit le plus épais.
-------------------------	--

Morceaux de viande épais	Introduisez la sonde de cuisson à l'oblique par le haut dans la viande, aussi loin que possible.
--------------------------	--



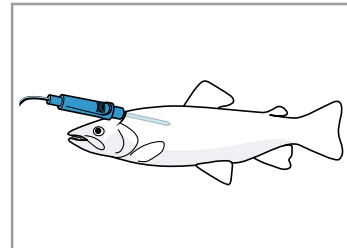
Remarque : Si vous souhaitez retourner l'aliment, insérez la sonde de cuisson sur le côté de l'aliment afin de ne pas avoir à la retirer pour le retourner.

Volaille Introduisez la sonde de cuisson à l'endroit le plus épais du suprême de volaille, aussi loin que possible. Selon la nature de la volaille, introduisez la sonde de cuisson à l'oblique ou dans le sens de la longueur.



Tournez la volaille, puis placez-la sur la grille, avec le côté blanc vers le bas.

Poisson Pour un poisson entier, introduisez la sonde de cuisson derrière la tête du poisson, vers l'arête centrale, aussi loin que possible.



Placez le poisson sur le grill en position « à la nage » sans le tourner, par exemple avec une demi-pomme de terre comme support.

2. Enfouissez l'aliment dans le compartiment de cuisson avec la sonde de cuisson.
3. Branchez la sonde de cuisson dans la prise située à gauche du compartiment de cuisson.

Remarque : Si vous retournez l'aliment, ne retirez pas la sonde de cuisson. Une fois l'aliment retourné, vérifiez que la sonde de cuisson est bien positionnée.

12.3 Régler la sonde de cuisson

Vous pouvez régler une température à cœur entre 30 °C et 99 °C.

Conditions

- L'aliment reste dans le compartiment de cuisson avec la sonde de cuisson.
 - La sonde de cuisson est branchée dans le compartiment de cuisson.
1. Appuyez sur "Modes de cuisson".
 2. Appuyez sur le mode de cuisson souhaité.
 3. Réglez la température du compartiment de cuisson avec $-$ ou $+$ ou via la barre de réglage. Ou saisissez directement la température via le champ numérique ⌨ . Réglez le compartiment de cuisson à une température d'au moins 10 °C supérieure à la température à cœur. Ne réglez pas une température supérieure à 250 °C dans le compartiment de cuisson.
 4. Appuyez sur "Sonde de cuisson".

5. Réglez la température à cœur avec $-$ ou $+$ ou directement via la barre de réglage. Ou saisissez directement la température à cœur via le champ numérique ■■■■ .
Si nécessaire, réinitialisez la valeur de réglage avec ○ .
6. Appuyez sur "Appliquer".
7. Démarrez le fonctionnement à l'aide de \triangleright/\square .
 - ✓ L'appareil commence à chauffer.
 - ✓ Les valeurs de réglage apparaissent à l'écran, ainsi que le temps écoulé depuis le démarrage du mode. Si l'appareil est connecté à Home Connect le temps restant prévisionnel est affiché.
 - ✓ Un signal retentit lorsque la température à cœur est atteinte. Un message apparaît pour indiquer que le fonctionnement est terminé. L'appareil cesse de chauffer. Avec le mode de cuisson basse température, l'appareil continue à chauffer.
8. **⚠ AVERTISSEMENT – Risque de brûlures!**
Le compartiment de cuisson, les accessoires et le thermomètre à viande deviennent rapidement très chauds.
 - ▶ Utilisez toujours des maniques pour retirer les accessoires et le thermomètre à viande chauds du compartiment de cuisson.

Lorsque la température à cœur est atteinte :

 - Si nécessaire, vous pouvez effectuer d'autres réglages et redémarrer le mode de préparation.
 - Lorsque le plat est prêt, éteignez l'appareil à l'aide de ○ .
 - Retirez la sonde de cuisson de la prise du compartiment de cuisson.
 - Retirez la sonde de cuisson de l'aliment et retirez-la du compartiment de cuisson.

Conseils

- Vous pouvez aussi combiner la sonde de cuisson avec un autre mode de fonctionnement, par exemple :
 - → "Cuire à la vapeur", Page 17
 - → "Plats", Page 23
- Vous pouvez également utiliser la sonde de cuisson sans qu'une température à cœur soit définie. Cela vous permet de lire la température à cœur des aliments sur l'écran et d'arrêter manuellement le fonctionnement si nécessaire.

Modifier la température

Une fois la cuisson démarrée, vous pouvez modifier à tout moment la température du compartiment de cuisson et la température à cœur.

1. Appuyez sur la température du compartiment de cuisson ou la température à cœur.
2. Modifiez la température avec $-$ ou $+$ ou via la barre de réglage. Ou saisissez directement la température via le champ numérique ■■■■ .
3. Appuyez sur "Appliquer".

Modifier le mode de cuisson

Lorsque vous modifiez le mode de cuisson, les autres réglages sont également réinitialisés.

1. Appuyez sur \triangleright/\square .
2. Appuyez sur \leftarrow .

3. Appuyez sur le mode de cuisson souhaité.
4. Réglez de nouveau le fonctionnement et redémarrez-le avec \triangleright/\square .

12.4 Température à cœur de différents aliments

Vous trouverez ici des valeurs indicatives pour les températures à cœur de divers aliments.

Ces valeurs indicatives dépendent de la qualité et de la nature des aliments. N'utilisez pas d'aliments surgelés.

Volaille	Température à cœur en °C
Poulet	80 - 85
Blanc de poulet	75 - 80
Canard	80 - 85
Magret de canard, rosé	55 - 60
Dinde	80 - 85
Blanc de dinde	80 - 85
Oie	80 - 90
Viande de porc	Température à cœur en °C
Échine de porc	85 - 90
Filet mignon de porc, rosé	62 - 70
Longe de porc, bien cuite	72 - 80
Viande de bœuf	Température à cœur en °C
Filet de bœuf ou rosbif, saignant	45 - 52
Filet de bœuf ou rosbif, rosé	55 - 62
Filet de bœuf ou rosbif, bien cuit	65 - 75
Veau	Température à cœur en °C
Rôti de veau ou paleron, maigre	75 - 80
Rôti de veau, épaule	75 - 80
Jarret de veau	85 - 90
Agneau	Température à cœur en °C
Gigot d'agneau, rosé	60 - 65
Gigot d'agneau, bien cuit	70 - 80
Selle d'agneau, rosée	55 - 60
Poisson	Température à cœur en °C
Poisson, entier	65 - 70
Filet de poisson	60 - 65
Divers	Température à cœur en °C
Rôti de viande hachée, tous types de viande	80 - 90
Chauffer, réchauffer des mets	65 - 75

13 Plats

Grâce au mode de fonctionnement "Plats", votre appareil vous aide à préparer différents mets et sélectionne automatiquement les réglages optimaux.

13.1 Récipient pour les plats

Le résultat de la cuisson dépend de la nature et de la taille du récipient.

Utilisez des récipients résistants à la chaleur et adaptés à des températures allant jusqu'à 300 °C. Les récipients les plus appropriés sont en verre ou en céramique. Le rôti doit recouvrir environ aux 2/3 le fond du récipient.

Les récipients fabriqués dans les matériaux suivants sont inadaptés :

- aluminium poli et brillant
- argile non vernie
- matières plastiques ou poignées en plastique

13.2 Possibilités de réglage des plats

Pour préparer les plats de manière optimale, l'appareil utilise différents réglages selon les plats.


Les réglages utilisés sont affichés. Vous pouvez adapter certains réglages. Suivez les instructions à l'écran.

Remarque : Le résultat de cuisson dépend de la qualité et de la nature des aliments. Utilisez des aliments frais, de préférence à la température du réfrigérateur. Utilisez des mets surgelés sortant directement du congélateur.

Conseils et astuces pour les réglages

Lorsque vous réglez un plat, l'écran affiche des informations relatives à ce plat, par exemple :

- La hauteur d'enfournement adaptée
 - Les accessoires ou récipients adaptés
 - L'ajout de liquide
 - Le moment où retourner ou remuer un plat
- Dès que ce moment est atteint, un signal retentit.

Pour appeler ces informations, appuyez sur . Certaines indications apparaissent automatiquement.

Programmes

Pour les programmes, le mode de cuisson optimal, la température et la durée sont pré-réglés.

Afin d'obtenir un résultat de cuisson optimal, vous devez régler le poids, l'épaisseur ou le niveau de cuisson. Vous pouvez uniquement effectuer ces réglages dans les plages prévues.

Sauf indication contraire, réglez le poids total de votre plat.

Recommandations de réglage

Dans le cas des réglages recommandés, le mode de cuisson optimal est pré-réglé en permanence.

Vous pouvez adapter la température pré-réglée et la durée.

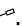
Modes de préparation

Pour certains plats, vous pouvez choisir un mode de préparation préféré.

Pour une cuisson conventionnelle, sélectionnez un mode de préparation avec la valeur suivante :

- classique

Plats avec sonde de cuisson

Pour certains plats, vous pouvez utiliser la sonde de cuisson .


Sélectionnez un mode de préparation qui contient la valeur suivante :

- précis au degré

Vous pouvez adapter la température et la température à cœur.

→ "Sonde de cuisson", Page 20

Plats à la vapeur

Pour certains plats, vous pouvez sélectionner un mode de préparation avec de la vapeur . Les mets sont cuits en douceur.

Pour une préparation avec l'ajout de vapeur, sélectionnez un mode de préparation avec les valeurs suivantes :

- tendre et fondant
- tendre et croustillant
- fondant
- fondant et moelleux
- extra moelleux
- extra moelleux et brillant
- brillant et croustillant
- doré et croustillant
- comme fraîchement cuit
- comme fraîchement cuisiné
- doux

Respectez les informations relatives au fonctionnement avec de la vapeur.

→ "Cuire à la vapeur", Page 17

13.3 Vue d'ensemble des plats

Vous pouvez voir quels plats individuels sont disponibles sur l'appareil lorsque vous appelez le mode de fonctionnement. Les plats recommandés dépendent de l'équipement de votre appareil.

Les plats sont triés par catégories et mets.





Remarque : Dans les réglages de base, vous pouvez spécialiser les plats affichés par région.

→ "Réglages de base", Page 25


Catégorie	Plats
Gâteau	Gâteaux dans des moules Gâteaux sur plaque à pâtisserie Petites pâtisseries Petits gâteaux secs
Pain, petits pains	Pain Petits pains
Pizza, gâteaux salés	Pizza Gâteaux salés, quiches

Catégorie	Plats
Gratins, soufflés	Gratin salé, frais, ingrédients cuits Gratin de pommes de terre, ingrédients crus, 4 cm d'épaisseur Lasagnes, fraîches Lasagnes, réfrigérées Gratin sucré, frais Crumble aux fruits Soufflés dans des ramequins Yorkshire Pudding
Volaille	Poulet Canard, oie Dinde
Viande	Viande de porc Viande de bœuf Veau Agneau Gibier Plats de viande
Poisson	Poisson, entier Filet de poisson
Produits surgelés	Pizza Petits pains Soufflés/gratins Produits de pommes de terre Légumes Volaille, poisson
Garnitures, légumes	Légumes Pommes de terre
Réchauffer, passer au four	Pâtisseries Garnitures Menu Légumes

13.4 Régler un plat

- Appuyez sur "Plats".
- Appuyez sur la catégorie souhaitée.
- Appuyez sur le mets souhaité.
- Appuyez sur le plat souhaité.
Conseil : Pour certains plats, vous pouvez choisir un mode de préparation préféré.
→ "Possibilités de réglage des plats", Page 23
- Les réglages du plat apparaissent à l'affichage.
✓ Modifiez les réglages si nécessaire.
Selon le plat, vous pouvez uniquement effectuer certains réglages.
→ "Possibilités de réglage des plats", Page 23
- Pour obtenir des informations par ex. sur les accessoires et la hauteur d'enfournement, appuyez sur .
- Démarrez le fonctionnement à l'aide de / .
✓ L'appareil commence à chauffer et la durée s'écoule.
✓ Un signal retentit lorsque le plat est prêt. L'appareil cesse de chauffer.
- Lorsque la durée est écoulée :
 - Si nécessaire, vous pouvez effectuer d'autres réglages et redémarrer le fonctionnement.
 - Lorsque le mets est prêt, éteignez l'appareil à l'aide de .

13.5 Fonction de coupure automatique

La fonction de coupure automatique  pour les plats vous permet de cuire et de rôtir en toute tranquillité. Lorsque la cuisson est terminée, l'appareil cesse automatiquement de chauffer. Afin d'obtenir un résultat de cuisson optimal, retirez votre plat du compartiment de cuisson lorsque le fonctionnement est terminé.

14 Favoris

Vous pouvez enregistrer vos réglages dans les Favoris et les réutiliser.

Remarque : Selon le type de votre appareil/la version logicielle de votre appareil, vous devrez peut-être d'abord télécharger cette fonction sur votre appareil. Informez-vous dans l'appli Home Connect.



14.1 Enregistrer des favoris

Vous pouvez enregistrer jusqu'à 30 modes de fonctionnement différents comme favoris.

- Appuyez sur ☆ à côté du titre du mode de fonctionnement.
Pour renommer un favori, vous devez utiliser l'appli Home Connect. Lorsque votre appareil est connecté, suivez les instructions de l'appli.

14.2 Sélectionner des favoris

Si vous avez enregistré des favoris, vous pouvez les sélectionner pour définir le fonctionnement.

- Appuyez sur "Favoris".
- Appuyez sur le favori souhaité.
- Vous pouvez si besoin modifier les réglages.
- Démarrez le fonctionnement à l'aide de / .
✓ L'écran affiche les valeurs de réglage.

Remarque :

Respectez les indications des différents modes de fonctionnement :

- "Cuire à la vapeur", Page 17
- "Sonde de cuisson", Page 20

14.3 Modifier des favoris

Vous pouvez modifier, trier ou supprimer vos favoris enregistrés à tout moment.

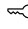
- Pour modifier les favoris, vous devez utiliser l'appli Home Connect. Lorsque votre appareil est connecté, suivez les instructions de l'appli.

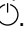

15 Sécurité enfants

Protégez votre appareil, afin que les enfants ne puissent pas l'allumer par mégarde ou en modifier les réglages.

15.1 Activer la sécurité enfants


Vous pouvez activer et désactiver la sécurité enfants que l'appareil soit allumé ou éteint.

- ▶ Pour activer la sécurité enfants, maintenez enfoncé  pendant environ 4 secondes.
- ✓ Un message de confirmation apparaît.

- ✓ Le bandeau de commande est verrouillé. L'appareil peut uniquement être mis hors tension avec .
- ✓ Le symbole  s'allume.

15.2 Désactiver la sécurité enfants


Vous pouvez désactiver la sécurité enfants à tout moment.

- ▶ Pour désactiver la sécurité enfants, maintenez  enfoncé pendant environ 4 secondes.
- ✓ Un message de confirmation apparaît.

16 Réglages de base

Vous pouvez modifier les réglages de base de votre appareil en fonction de vos besoins.

16.1 Vue d'ensemble des réglages de base

Vous trouverez ici un aperçu des réglages de base et des réglages usine. Les réglages de base sont en fonction de l'équipement de votre appareil. Vous trouverez de plus amples informations sur les différents réglages de base sur l'affichage avec .

Réglages de base	Sélection
Langue	Voir la sélection sur l'appareil
Home Connect	Connecter le four à un appareil mobile et le commander à distance. → "Home Connect", Page 26
Heure	Heure au format 24h
Date	Date au format JJ.MM.AAAA

Affichage	Sélection
Luminosité	<ul style="list-style-type: none"> ■ Niveaux 1, 2, 3, 4 et 5¹
Affichage de veille	<ul style="list-style-type: none"> ■ Marche, temps limité ■ Marche (ce réglage augmente la consommation d'énergie) ■ Arrêt¹
heures	<ul style="list-style-type: none"> ■ Numérique + date¹ ■ Digital ■ Analogique
Ajustement	<ul style="list-style-type: none"> ■ Orienter l'affichage horizontalement et verticalement

¹ Réglages d'usine (peut varier selon l'appareil)

Son	Sélection
Tonalité des touches	<ul style="list-style-type: none"> ■ Marche¹ ■ Arrêt
Signal sonore	<ul style="list-style-type: none"> ■ Durée très courte ■ Durée courte ■ Durée moyenne¹ ■ Durée longue

¹ Réglages d'usine (peut varier selon l'appareil)

Réglages de l'appareil	Sélection
Temps de poursuite du ventilateur	<ul style="list-style-type: none"> ■ Minimal ■ Recommandé¹ ■ Long ■ Très long
Système téléscopique	<ul style="list-style-type: none"> ■ Équipé ultérieurement (en cas d'extraction double et triple) ■ Non équipé ultérieurement (en cas de supports et extraction simple)¹
Éclairage	<ul style="list-style-type: none"> ■ Allumé pendant la cuisson et l'ouverture de la porte¹ ■ Uniquement à l'ouverture de la porte ■ Toujours éteint
Dureté de l'eau	<ul style="list-style-type: none"> ■ 4 (très dure)¹ ■ 3 (dure) ■ 2 (moyenne) ■ 1 (douce) ■ 0 (adoucie)





¹ Réglages d'usine (peut varier selon l'appareil)

Personnalisation	Sélection
Logo de la marque	<ul style="list-style-type: none"> ■ Affichages¹ ■ Ne pas afficher
Fonctionnement après la mise en service	<ul style="list-style-type: none"> ■ Menu principal¹ ■ Modes de cuisson ■ Cuisson à la vapeur ■ Plats ■ Favoris
Temps de cuisson écoulé	<ul style="list-style-type: none"> ■ Affichages¹ ■ Ne pas afficher
Plats	<ul style="list-style-type: none"> ■ Tous¹ ■ Pas de viande de porc ■ Casher uniquement
Plats régionaux	<ul style="list-style-type: none"> ■ Tous¹ ■ Plats européens ■ Plats à l'anglaise

¹ Réglages d'usine (peut varier selon l'appareil)

Personnalisation	Sélection
Sécurité enfants	<ul style="list-style-type: none"> ■ Verrouillage touches seulement¹ ■ Verrouillage de la porte + verrouillage des touches ■ Verrouillage touches seulement¹ ■ Désactivé
Préchauffage rapide automatique	<ul style="list-style-type: none"> ■ Marche¹ ■ Arrêt
¹ Réglages d'usine (peut varier selon l'appareil)	
Réglages usine	Sélection
Réglages usine	<ul style="list-style-type: none"> ■ Restaurer
Informations sur l'appareil	<ul style="list-style-type: none"> ■ Informations sur l'appareil

16.2 Modifier les réglages de base

1. Appuyez sur  dans la ligne d'état.
2. Appuyez sur la plage de réglage de base souhaitée.
3. Appuyez sur le réglage de base souhaité.
4. Appuyez sur la sélection souhaitée pour le réglage de base.
 - ✓ La modification est appliquée directement à la majorité des réglages de base.
5. Pour modifier d'autres réglages de base, revenez en arrière avec  et sélectionnez un autre réglage de base.
6. Pour quitter les réglages de base, revenez au menu principal avec  ou éteignez l'appareil avec .
 - ✓ Les modifications sont enregistrées.

Remarque : Vos modifications des réglages de base sont conservées après une panne de courant.

17 Home Connect

Cet appareil peut être mis en réseau. Connectez votre appareil à un appareil mobile pour le commander via l'application Home Connect, en modifier les réglages de base ou pour surveiller son état de fonctionnement. Les services Home Connect ne sont pas proposés dans tous les pays. La disponibilité de la fonction Home Connect dépend de l'offre des services Home Connect dans votre pays. Vous trouverez de plus amples informations à ce sujet à l'adresse : www.home-connect.com.

L'appli Home Connect vous guide tout au long du processus de connexion. Suivez les étapes recommandées par l'appli Home Connect pour procéder aux réglages.

Conseil : Observez également les consignes dans l'appli Home Connect.

Remarques

- Suivez les consignes de sécurité de la présente notice d'utilisation et assurez-vous qu'elles sont également respectées si vous utilisez l'appareil via l'appli Home Connect.
→ "Sécurité", Page 2
- Les commandes directement effectuées sur l'appareil sont toujours prioritaires. Pendant ce temps, la commande via l'application Home Connect n'est pas possible.
- En mode veille avec maintien de la connexion au réseau, l'appareil consomme max. 2 W.

17.1 Configurer l'appli Home Connect

1. Installez l'appli Home Connect sur le terminal mobile.
2. Démarrez l'appli Home Connect et configurez l'accès à Home Connect.
L'appli Home Connect vous guide tout au long du processus de connexion.

17.2 Configurer Home Connect

Conditions

- L'appareil est déjà connecté au réseau électrique et est allumé.
- Vous disposez d'un terminal mobile doté de la version actuelle du système d'exploitation iOS ou Android, par ex. un smartphone.
- L'appli Home Connect est configurée sur l'appareil mobile.
- L'appareil a accès à votre réseau domestique WLAN (Wi-Fi) depuis le lieu d'installation.
- Le terminal mobile et l'appareil se trouvent à portée du signal Wi-Fi de votre réseau domestique.

1. Ouvrez l'appli Home Connect et scannez le code QR ci-après.



2. Suivez les instructions de l'appli Home Connect.

17.3 Réglages Home Connect

Les réglages de base de votre appareil vous permettent d'ajuster les réglages et les paramètres réseau de Home Connect.

Les réglages qui s'affichent dépendent de la configuration de Home Connect et de la connexion de l'appareil au réseau domestique.

Réglage de base	Réglages possibles	Explication
Assistant Home Connect	Démarrer l'assistant Déconnecter	L'assistant Home Connect vous permet de connecter votre appareil à l'appli Home Connect. Remarque : Si vous utilisez l'assistant Home Connect pour la première fois, seul le réglage "Démarrer l'assistant" est disponible.
WiFi	Marche Arrêt	Le Wi-Fi vous permet de désactiver la connexion réseau de votre appareil. Lorsque la connexion est réussie, vous pouvez désactiver le Wi-Fi sans perdre vos données détaillées. Dès que vous activez de nouveau le Wi-Fi, l'appareil se connecte automatiquement. Remarque : En mode veille avec maintien de la connexion au réseau, l'appareil consomme 2 Watts maximum.
État de la télécommande	Surveillance Démarrage à distance manuel Démarrage à distance permanent	En mode Surveillance, vous pouvez uniquement afficher l'état de fonctionnement de l'appareil dans l'application. Si vous passez de la surveillance ou du démarrage à distance permanent au démarrage à distance manuel, vous devez activer le démarrage à distance à chaque fois. Vous pouvez ouvrir la porte de l'appareil dans les 15 minutes qui suivent l'activation du démarrage à distance. Cela ne désactive pas le démarrage à distance. Une fois les 15 minutes écoulées, l'ouverture de la porte de l'appareil désactive le démarrage à distance manuel. Le démarrage à distance permanent vous permet de démarrer et de faire fonctionner l'appareil à distance à tout moment. Si vous utilisez souvent l'appareil à distance, il est judicieux de régler le démarrage à distance sur permanent.

17.4 Utilisez l'appareil avec l'appli Home Connect


L'appli Home Connect vous permet de régler et de démarrer l'appareil à distance.

AVERTISSEMENT – Risque d'incendie !

Les objets inflammables stockés dans le compartiment de cuisson peuvent prendre feu.

- ▶ N'entrez jamais d'objets inflammables dans le compartiment de cuisson.
- ▶ En cas d'émission de fumée, éteignez l'appareil ou débranchez la prise et gardez la porte fermée pour éteindre les flammes qui pourraient être présentes.

Conditions

- L'appareil est éteint.
 - L'appareil est connecté au réseau domestique et à l'appli Home Connect.
 - Pour pouvoir régler l'appareil via l'appli, le démarrage à distance permanent ou manuel doit être sélectionné dans le réglage de base État de la commande à distance.
1. Pour activer le démarrage à distance manuel, appuyez sur .
La confirmation sur le four est uniquement nécessaire lorsque vous passez de la surveillance ou du démarrage à distance permanent au démarrage à distance manuel.
Pour le démarrage à distance permanent, aucune confirmation n'est nécessaire sur le four.
 2. Effectuez un réglage dans l'appli Home Connect et envoyez-le à l'appareil.

Remarques

- Si vous démarrez le fonctionnement du four sur l'appareil, le démarrage à distance sera automatiquement activé. Vous pouvez modifier les réglages via l'appli Home Connect ou démarrer un nouveau programme.
- Vous pouvez ouvrir la porte de l'appareil dans les 15 minutes qui suivent l'activation du démarrage à distance. Cela ne désactive pas le démarrage à distance. Une fois les 15 minutes écoulées, l'ouverture de la porte de l'appareil désactive le démarrage à distance manuel.

17.5 Mise à jour logicielle

La fonction de mise à jour du logiciel permet d'actualiser le logiciel de votre appareil, par ex. pour l'optimiser, corriger des erreurs, effectuer des mises à jour liées à la sécurité ou proposer des fonctions et des services supplémentaires.

Pour cela, vous devez être enregistré comme utilisateur Home Connect, avoir installé l'application sur votre appareil mobile et vous être connecté au serveur Home Connect.

Dès qu'une mise à jour de logiciel est disponible, vous en êtes informé par l'application Home Connect et vous pouvez la lancer via l'application. Après un téléchargement réussi, vous pouvez lancer l'installation via l'application Home Connect, si vous vous trouvez dans votre réseau domestique WLAN (WiFi). L'application Home Connect vous en informe dès que l'installation est réussie.

Remarques

- La mise à jour du logiciel comprend deux étapes.
 - La première étape est celle du téléchargement.
 - La deuxième étape concerne l'installation sur votre appareil.
- Pendant le téléchargement, vous pouvez continuer d'utiliser votre appareil. En fonction des réglages personnels dans l'application, les mises à jour de logiciel peuvent également être téléchargées automatiquement.
- L'installation dure quelques minutes. Pendant l'installation, vous ne pouvez pas utiliser votre appareil.
- En cas de mise à jour de sécurité, il est recommandé d'effectuer l'installation le plus rapidement possible.

17.6 Diagnostic à distance

Le service après-vente peut accéder à votre appareil via le diagnostic à distance si vous en faites la demande spécifique, si votre appareil est connecté au serveur Home Connect et si le diagnostic à distance est disponible dans le pays où vous utilisez l'appareil.

Conseil : Pour plus d'informations et pour connaître la disponibilité du service de diagnostic à distance dans votre pays, veuillez consulter la section Service/Support du site internet local : www.home-connect.com.

17.7 Protection des données

Observez les conseils de protection des données. Lors de la première connexion de votre appareil à un réseau domestique relié à Internet, votre appareil transmet les catégories de données suivantes au serveur Home Connect (premier enregistrement) :

- Identifiant unique de l'appareil (constitué de codes d'appareil ainsi que de l'adresse MAC du module de communication Wi-Fi intégré).
- Certificat de sécurité du module de communication Wi-Fi (pour la protection des informations de la connexion).
- La version actuelle du logiciel et du matériel de votre électroménager.
- État d'une précédente restauration éventuelle des réglages d'usine.

Ce premier enregistrement prépare l'utilisation des fonctions Home Connect et s'avère uniquement nécessaire au moment où vous souhaitez utiliser les fonctions Home Connect pour la première fois.

Remarque : Veuillez noter que les fonctions Home Connect ne sont utilisables qu'avec l'application Home Connect. Vous pouvez consulter les informations sur la protection des données dans l'appli Home Connect.

18 Nettoyage et entretien

Pour que votre appareil reste longtemps opérationnel, nettoyez-le et entretenez-le avec soin.

18.1 Produits de nettoyage

Afin d'éviter d'endommager les différentes surfaces de l'appareil, n'utilisez pas de produits de nettoyage inappropriés.

⚠ AVERTISSEMENT – Risque d'électrocution !

L'infiltration d'humidité peut occasionner un choc électrique.

- ▶ Ne pas utiliser de nettoyeur vapeur ou haute pression pour nettoyer l'appareil.

ATTENTION !

Les produits de nettoyage inappropriés endommagent les surfaces de l'appareil.

- ▶ N'utilisez pas de produits de nettoyage agressifs ou abrasifs.
- ▶ N'utilisez pas de produits de nettoyage fortement alcoolisés.

Produits de nettoyage appropriés

Utilisez uniquement des produits de nettoyage adaptés pour les différentes surfaces de votre appareil.

- ▶ N'utilisez pas de tampon abrasif ni d'éponge en laine d'acier.
- ▶ N'utilisez pas de nettoyant spécial pour le nettoyage à chaud.

Du produit de nettoyage pour four dans le compartiment de cuisson chaud endommage l'émail.

- ▶ Ne jamais utiliser de produit de nettoyage pour four dans un compartiment de cuisson chaud.
- ▶ Avant le réchauffement suivant, éliminer complètement les résidus du compartiment de cuisson et de la porte de l'appareil.

Les différents produits de nettoyage mélangés peuvent réagir chimiquement les uns avec les autres.

- ▶ Ne mélangez pas les produits de nettoyage.
- ▶ Retirez complètement les résidus de produits de nettoyage.

Le sel présent dans les lavettes éponges neuves peut endommager les surfaces.

- ▶ Lavez soigneusement les lavettes éponges neuves avant de les utiliser.

Suivez les instructions de nettoyage de l'appareil.
→ "Nettoyer l'appareil", Page 30

Façade de l'appareil

Surface	Produits de nettoyage appropriés	Remarques
Acier inoxydable	<ul style="list-style-type: none"> ■ Produit de nettoyage chaud ■ Produits de nettoyage spéciaux pour les surfaces chaudes en acier inox 	<p>Afin d'éviter la corrosion, éliminez immédiatement les taches de calcaire, de graisse, d'amidon et de protéines des surfaces en acier inox.</p> <p>Appliquez une fine pellicule de produit d'entretien pour acier inox.</p>
Surfaces laquées ou en plastique	<ul style="list-style-type: none"> ■ Produit de nettoyage chaud 	<p>N'utilisez pas de nettoyeur à vitres ni de racloir à verre.</p> <p>Pour éviter les taches indélébiles, retirez immédiatement le détartrant qui se trouve à la surface.</p>
Verre	<ul style="list-style-type: none"> ■ Produit de nettoyage chaud 	<p>N'utilisez pas de nettoyeur à vitres ni de racloir à verre.</p>

Porte de l'appareil

Surface	Produits de nettoyage appropriés	Remarques
Vitres de la porte	<ul style="list-style-type: none"> ■ Produit de nettoyage chaud ■ Nettoyants pour four 	<p>N'utilisez pas de racloir à verre ni d'éponge spirale inox.</p> <p>Conseil : Déposez les vitres de la porte pour un nettoyage approfondi.</p> <p>→ "Porte de l'appareil", Page 33</p>
Cadre intérieur de la porte en acier inox	<ul style="list-style-type: none"> ■ Nettoyant pour inox 	<p>Les décolorations peuvent être enlevées avec un nettoyant pour acier inox.</p> <p>N'utilisez pas de produit d'entretien pour inox.</p>
Poignée de la porte	<ul style="list-style-type: none"> ■ Produit de nettoyage chaud 	<p>Pour éviter les taches indélébiles, retirez immédiatement le détartrant qui se trouve à la surface.</p>
Joint de porte	<ul style="list-style-type: none"> ■ Produit de nettoyage chaud 	<p>Ne les enlevez pas et ne les retirez pas.</p>

Compartment de cuisson

Surface	Produits de nettoyage appropriés	Remarques
Surfaces émaillées	<ul style="list-style-type: none"> ■ Produit de nettoyage chaud ■ Eau vinaigrée ■ Nettoyants pour four 	<p>En cas de fort encrassement, faites tremper les salissures et utilisez une brosse ou une éponge spirale inox.</p> <p>Pour sécher le compartiment de cuisson après le nettoyage, laissez la porte de l'appareil ouverte.</p> <p>Remarques</p> <ul style="list-style-type: none"> ■ Utilisez de préférence la fonction de nettoyage. → "Fonction de nettoyage 'Pyrolyse activeClean'", Page 30 ■ L'émail est cuit à des températures très élevées, ce qui entraîne de légères différences de couleur. Elle n'affecte pas la fonctionnalité de l'appareil. ■ Les bords de plaques minces ne peuvent pas être émaillés complètement et peuvent être rugueux. La protection contre la corrosion n'en est pas compromise. ■ Une couche blanche se forme sur les surfaces émaillées à cause des résidus alimentaires. Cette couche n'entraîne aucun risque pour la santé. Elle n'affecte pas la fonctionnalité de l'appareil. Vous pouvez éliminer les résidus avec de l'acide citrique.
Supports	<ul style="list-style-type: none"> ■ Produit de nettoyage chaud 	<p>En cas de fort encrassement, faites tremper les salissures et utilisez une brosse ou une éponge spirale inox.</p> <p>Remarque : Décrochez les supports pour un nettoyage en profondeur.</p> <p>→ "Supports", Page 36</p>
Accessoires	<ul style="list-style-type: none"> ■ Produit de nettoyage chaud ■ Nettoyants pour four 	<p>En cas de fort encrassement, faites tremper les salissures et utilisez une brosse ou une éponge spirale inox.</p> <p>Les accessoires émaillés vont au lave-vaisselle.</p>

Surface	Produits de nettoyage appropriés	Remarques
Réservoir d'eau	<ul style="list-style-type: none"> ▪ Produit de nettoyage chaud 	<p>Pour éliminer les restes de produit à vaisselle après le nettoyage, rincez abondamment à l'eau claire.</p> <p>Pour sécher le réservoir d'eau après le nettoyage, laissez-le sécher avec le couvercle ouvert. Séchez le joint du couvercle. Ne le passez pas au lave-vaisselle.</p>
Sonde de cuisson	<ul style="list-style-type: none"> ▪ Produit de nettoyage chaud 	<p>En cas de fort encrassement, utilisez une brosse. Ne la passez pas au lave-vaisselle.</p>

18.2 Nettoyer l'appareil

Afin d'éviter d'endommager l'appareil, nettoyez-le uniquement comme indiqué et avec des produits de nettoyage appropriés.

⚠ AVERTISSEMENT – Risque de brûlures !

Pendant leur utilisation, l'appareil et ses pièces accessibles deviennent très chauds.

- ▶ Il convient d'être prudent afin d'éviter tout contact avec les résistances chauffantes.
- ▶ Veuillez tenir à l'écart les enfants âgés de moins de 8 ans.

⚠ AVERTISSEMENT – Risque d'incendie !

Les résidus alimentaires, la graisse et le jus de rôti peuvent s'enflammer.

- ▶ Avant utilisation, retirer les grosses salissures présentes dans le compartiment de cuisson, sur les résistances de chauffe et sur les accessoires.

Condition : Respectez les instructions relatives aux produits de nettoyage.

→ "Produits de nettoyage", Page 28

1. Nettoyez l'appareil avec de l'eau chaude additionnée de produit à vaisselle et une lavette.
 - Pour certaines surfaces, vous pouvez utiliser des produits de nettoyage alternatifs.
 - "Produits de nettoyage appropriés", Page 28
2. Séchez avec un chiffon doux.

19 Fonction de nettoyage "Pyrolyse activeClean"

La fonction de nettoyage "Pyrolyse activeClean" nettoie le compartiment de cuisson presque automatiquement.

Nettoyez le compartiment de cuisson avec cette fonction de nettoyage tous les 2 ou 3 mois. Si nécessaire, vous pouvez utiliser la fonction de nettoyage plus souvent. La fonction de nettoyage consomme environ 3,6 - 4,7 kWh.

La fonction de nettoyage consomme env. 3,9 - 4,8 kWh.

19.1 Préparer l'appareil pour la fonction de nettoyage

Afin d'obtenir un bon résultat de nettoyage et d'éviter tout dommage, préparez l'appareil avec soin.

⚠ AVERTISSEMENT – Risque d'incendie !

Les objets inflammables stockés dans le compartiment de cuisson peuvent prendre feu.

- ▶ N'entrez jamais d'objets inflammables dans le compartiment de cuisson.
- ▶ En cas d'émission de fumée, éteignez l'appareil ou débranchez la prise et gardez la porte fermée pour éteindre les flammes qui pourraient être présentes.

Le jus de cuisson, la graisse et les restes de nourriture épars peuvent s'enflammer au cours de la fonction de nettoyage.

- ▶ Avant chaque démarrage de la fonction de nettoyage, enlevez les grosses salissures présentes dans le compartiment de cuisson.
- ▶ Ne nettoyez jamais les accessoires en même temps.

L'extérieur de l'appareil devient très chaud lors de la fonction de nettoyage.

- ▶ N'accrochez jamais d'objet inflammable, tel qu'un torchon à vaisselle, à la poignée de la porte.
- ▶ Gardez la façade de l'appareil dégagée.
- ▶ Éloignez les enfants.

Si le joint de porte est endommagé, une intense chaleur s'échappe au niveau de la porte.

- ▶ Ne récurvez pas les joints et ne les retirez pas.
- ▶ N'utilisez jamais l'appareil avec un joint endommagé ou sans joint.

1. Retirez le réservoir d'eau de l'appareil.
2. Sortez les accessoires et la vaisselle du compartiment de cuisson. Vous pouvez également nettoyer les supports.
3. Éliminez les grosses salissures présentes dans le compartiment de cuisson et sur les supports.
4. Nettoyez l'intérieur de la porte de l'appareil et les bords du compartiment de cuisson au niveau du joint de porte à l'aide d'un produit de nettoyage et d'un chiffon doux. Ne retirez pas le joint de porte et ne le récurvez pas. Retirez les salissures tenaces sur la vitre intérieure de la porte avec un produit de nettoyage pour four.
5. Retirez les objets du compartiment de cuisson. Le compartiment de cuisson doit être vide, à l'exception des supports.

19.2 Régler la fonction de nettoyage

Aérez la cuisine tant que la fonction de nettoyage est en marche.

⚠ AVERTISSEMENT – Risque de préjudice pour la santé !

La fonction de nettoyage chauffe le compartiment de cuisson à une très forte température, pour que les résidus provenant du rôtissage, des grillades et de la cuisson soient réduits en cendres. Des fumées sont en même temps libérées et risquent d'irriter les muqueuses.

- ▶ Pendant la fonction de nettoyage, bien aérer la cuisine.
- ▶ Ne restez pas longtemps dans la pièce.
- ▶ Éloignez les enfants et les animaux.

⚠ AVERTISSEMENT – Risque de brûlures !

Le compartiment de cuisson devient très chaud pendant la fonction de nettoyage.

- ▶ N'ouvrez jamais la porte de l'appareil.
- ▶ Laissez l'appareil refroidir.
- ▶ Éloignez les enfants.

⚠ L'extérieur de l'appareil devient très chaud lors de la fonction de nettoyage.

- ▶ Ne touchez jamais la porte de l'appareil.
- ▶ Laissez l'appareil refroidir.
- ▶ Éloignez les enfants.

Remarque : L'ampoule du four ne s'allume pas pendant la fonction de nettoyage.

Condition : → "Préparer l'appareil pour la fonction de nettoyage", Page 30.

1. Appuyer sur "Nettoyage".
2. Appuyer sur "Pyrolyse activeClean".
3. Appuyer sur "Niveau" et réglez la position de nettoyage.

Position nettoyage	Degré de nettoyage	Durée en heures
1	Peu sale	Env. 2h15
2	Très sale	env. 2:30

La durée n'est pas modifiable.

Vous pouvez différer l'heure à laquelle le fonctionnement doit se terminer.

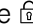
→ "Régler la fin", Page 16

4. Appuyer sur ▷/□.

✓ Une indication concernant les préparatifs nécessaires pour la fonction de nettoyage s'affiche.

5. Confirmez l'indication.

✓ La fonction de nettoyage démarre et la durée s'écoule.

✓ Pour votre sécurité, la porte de l'appareil se verrouille à partir d'une certaine température atteinte dans le compartiment de cuisson. L'affichage indique .

✓ Un signal retentit lorsque la fonction de nettoyage est terminée. Un message apparaît pour indiquer que le fonctionnement est terminé.

6. Éteignez l'appareil avec ☺.

7. → "Remettre en service l'appareil après la fonction de nettoyage", Page 31.

Interrompre la fonction de nettoyage

Une fois lancée, vous ne pouvez pas arrêter ni modifier la fonction de nettoyage.

- ▶ Pour arrêter la fonction de nettoyage, éteignez l'appareil avec ☺.

19.3 Remettre en service l'appareil après la fonction de nettoyage

1. Laissez l'appareil refroidir.


2. Essuyez les cendres restantes dans le compartiment de cuisson, sur les supports et au niveau de la porte de l'appareil avec un chiffon humide.

3. Éliminez les dépôts blancs avec de l'acide citrique.

Remarque : Des dépôts blanchâtres peuvent se former sur les surfaces émaillées en cas d'encrassement important. Ces résidus d'aliments ne présentent aucun risque. Ils ne compromettent pas le fonctionnement de l'appareil.

Remarque : Pendant la fonction de nettoyage, le cadre à l'intérieur de la porte de l'appareil ou d'autres parties en acier inoxydable de la porte de l'appareil se décolorent. Ces décolorations ne compromettent pas le fonctionnement de l'appareil. Les décolorations peuvent être éliminées avec un produit nettoyant pour inox.

20 Aide au nettoyage "humidClean"

La fonction d'aide au nettoyage "humidClean"  est une alternative rapide pour nettoyer le compartiment de cuisson de temps en temps. L'aide au nettoyage ramollit les salissures en faisant évaporer le produit de nettoyage. Les salissures peuvent ensuite s'enlever plus facilement.

20.1 Régler l'aide au nettoyage

⚠ AVERTISSEMENT – Risque de brûlure !

La présence d'eau dans un compartiment de cuisson chaud peut générer de la vapeur d'eau chaude.

- ▶ Ne jamais verser d'eau dans le compartiment de cuisson chaud.

Remarque : La lampe du four ne s'allume pas pendant l'aide au nettoyage.

Condition : Le compartiment de cuisson est complètement refroidi.

1. Retirez les accessoires du compartiment de cuisson.

2. ATTENTION !

L'eau distillée dans le compartiment de cuisson entraîne de la corrosion.

- ▶ N'utilisez pas d'eau distillée.

Mélangez 0,4 litre d'eau avec une goutte de liquide vaisselle et versez le mélange au milieu du fond du compartiment de cuisson.

3. Appuyez sur "Nettoyage".

4. Appuyez sur "humidClean".

La durée n'est pas modifiable.

5. Appuyez sur ▷/□.

✓ Une indication concernant les préparatifs nécessaires pour la fonction d'aide au nettoyage s'affiche.

6. Confirmez l'indication.
 - ✓ L'aide au nettoyage d marre et la dur e s' coule.
 - ✓ Un signal retentit lorsque l'aide au nettoyage est termin e. Un message appara t pour indiquer que le fonctionnement est termin .
7.  teignez l'appareil avec ☹.
8. → "Nettoyer le compartiment de cuisson apr s l'aide au nettoyage", Page 32.

20.2 Nettoyer le compartiment de cuisson apr s l'aide au nettoyage

ATTENTION !

La pr sence prolong e d'humidit  dans le compartiment de cuisson entra ne la formation de corrosion.

- ▶ Apr s l'aide au nettoyage, essuyez le compartiment de cuisson et laissez-le s cher compl tement.

1. Laissez l'appareil refroidir.
2. Essuyez l'eau r siduelle du compartiment de cuisson avec une lavette  ponge absorbante.
3. Nettoyez les surfaces lisses en  mail du compartiment de cuisson avec une lavette ou une brosse douce. Vous pouvez  liminer les r siduals tenaces   l'aide d'une spirale   r curer en inox.
4.  liminez les traces de calcaire avec un chiffon tremp  dans du vinaigre et essuyez   l'eau claire.
5. S chez le compartiment de cuisson   l'aide d'un chiffon doux.
6. Pour s cher compl tement le compartiment de cuisson, laissez la porte de l'appareil ouverte pendant environ 1 heure ou utilisez la fonction "S cher".
→ "R gler le s chage", Page 33

21 D tarrer

Afin de garantir le fonctionnement normal de votre appareil, vous devez le d tarrer r guli rement. La fr quence du d tartrage d pend des modes de fonctionnement de la vapeur et de la duret  de l'eau. L'appareil indique d s qu'il reste 5 utilisations ou moins avec de la vapeur. Si vous ne proc dez pas au d tartrage, vous ne pouvez plus r gler aucun mode avec de la vapeur.

Le d tartrage comprend plusieurs  tapes et dure environ 70   95 minutes :

- D tartrage (environ 55   70 minutes)
- Premier rin age (environ 8   12 minutes)
- Deuxi me rin age (environ 8   12 minutes)

Effectuer le d tartrage complet.

Si le d tartrage est interrompu, vous ne pouvez plus r gler aucun fonctionnement. Pour que l'appareil soit de nouveau pr t   fonctionner, ex cutez 2 cycles de rin age.

21.1 Pr parer le d tartrage

ATTENTION !

Les temps d'action pendant le d tartrage d pendent du d tartrant liquide que nous recommandons. Les autres d tartrants risquent d'endommager l'appareil.

- ▶ Utilisez exclusivement le d tartrant liquide que nous recommandons pour le d tartrage.

Si la solution d tartrante atteint le bandeau de commande ou d'autres surfaces d licates, ceux-ci risquent d' tre endommag es.

- ▶  liminez imm diatement la solution d tartrante avec de l'eau.

1. M langez la solution d tartrante :
 - 200 ml de produit d tartrant liquide
 - 400 ml d'eau

2. Ouvrez le bandeau de commande.
3. Retirez le r servoir d'eau et remplissez-le de la solution d tartrante.
4. Introduisez le r servoir d'eau rempli de la solution d tartrante.
5. Fermez le bandeau de commande.

21.2 R gler le d tartrage

Condition : → "Pr parer le d tartrage", Page 32

1. Appuyez sur "Nettoyage".
2. Appuyez sur "D tarrer".
La dur e n'est pas modifiable.
3. Appuyez sur ▷/□.
 - ✓ Une indication concernant les pr paratifs n cessaires pour le d tartrage s'affiche.
4. Confirmez l'indication.
 - ✓ Le d tartrage d marre et la dur e s' coule.
 - ✓ Un signal retentit lorsque la premi re partie du d tartrage est termin e. L'appareil vous invite   effectuer un rin age 2 fois.
5. Pour rincer l'appareil, pour chaque cycle de rin age :
 - Ouvrez le bandeau de commande et retirez le r servoir d'eau.
 - Rincez soigneusement le r servoir d'eau, et remplissez-le d'eau.
 - Ins rez le r servoir d'eau et fermez le bandeau de commande.
 - D marrez le rin age avec ▷/□.
 - ✓ Un signal retentit lorsqu'un cycle de rin age est termin .
6. Lorsque le deuxi me cycle de rin age est termin  :
 - Videz le r servoir d'eau et s chez-le.
→ "Vider le r servoir d'eau", Page 20
 -  teignez l'appareil avec ☹.

22 Fonction s chage

Pour  viter l'humidit  r siduelle, faites s cher le compartiment de cuisson apr s le fonctionnement   la vapeur.

ATTENTION !

L'eau qui se trouve sur le fond du compartiment de cuisson lors du fonctionnement de l'appareil à des températures supérieures à 120 °C endommage l'émail.

- ▶ Ne faites pas fonctionner l'appareil lorsque de l'eau se trouve sur le fond du compartiment de cuisson.
- ▶ Essuyez l'eau du fond du compartiment de cuisson avant toute utilisation.

22.1 Sécher le compartiment de cuisson

Vous pouvez sécher le compartiment de cuisson manuellement ou utiliser la fonction "Fonction séchage".

1. Laissez l'appareil refroidir.
2. Retirez les salissures du compartiment de cuisson.
3. Essuyez l'eau dans le compartiment de cuisson.
4. Séchez le compartiment de cuisson.
 - Pour laisser sécher le compartiment de cuisson, laissez la porte de l'appareil ouverte pendant environ 1 heure.

- Pour utiliser la fonction "Fonction séchage" réglez "Fonction séchage".
→ "Régler le séchage", Page 33

Régler le séchage

Condition : → "Sécher le compartiment de cuisson", Page 33

1. Appuyez sur "Nettoyage".
2. Appuyez sur "Fonction séchage".
La durée ne peut pas être modifiée.
3. Appuyez sur ▷/□.
- ✓ Une indication concernant les préparatifs nécessaires pour le séchage s'affiche.
4. Confirmez l'indication.
- ✓ Le séchage est lancé et la durée s'écoule.
- ✓ Un signal retentit lorsque le séchage est terminé. Un message apparaît pour indiquer que le fonctionnement est terminé.
5. Éteignez l'appareil avec ⏻.
6. Pour sécher complètement le compartiment de cuisson, laissez la porte de l'appareil ouverte pendant 1 à 2 minutes.

23 Porte de l'appareil

Vous pouvez démonter la porte de l'appareil pour la nettoyer soigneusement.

Remarque :

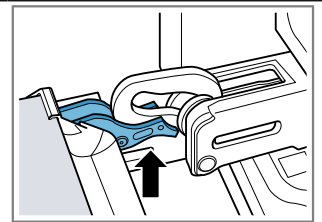
Autres informations :

**23.1 Décrocher la porte de l'appareil**

Remarque : Les poignées de porte sont différentes selon le type d'appareil.

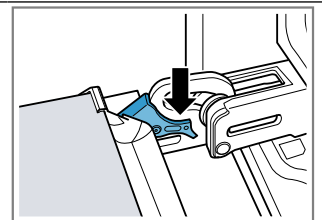
1. Ouvrez complètement la porte de l'appareil
→ "Démonter les vitres de la porte", Page 34.
2. Dépliez le levier de verrouillage des charnières de gauche et de droite.

Leviers de verrouillage ouverts



La charnière est sécurisée et ne peut pas se refermer.

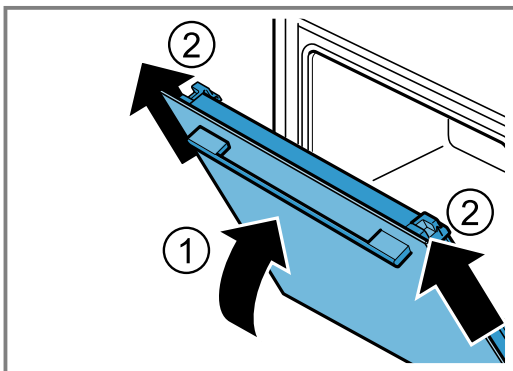
Leviers de verrouillage refermés



La porte de l'appareil est sécurisée et ne peut pas être décrochée.

- ✓ Les leviers de verrouillage sont ouverts. Les charnières sont sécurisées et ne peuvent pas se refermer.

3. Fermez la porte de l'appareil jusqu'en butée ①. Saisissez la porte de l'appareil à gauche et à droite à l'aide des deux mains et tirez-la vers le haut ②.

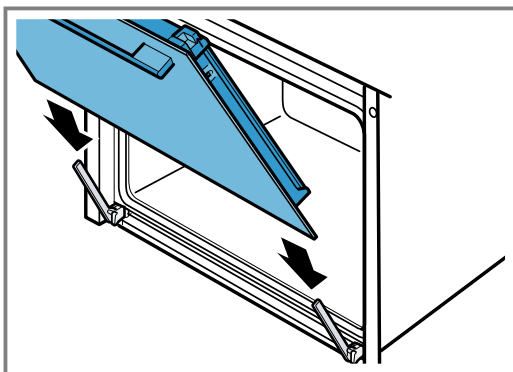


4. Déposez la porte de l'appareil avec précaution sur une surface plane.

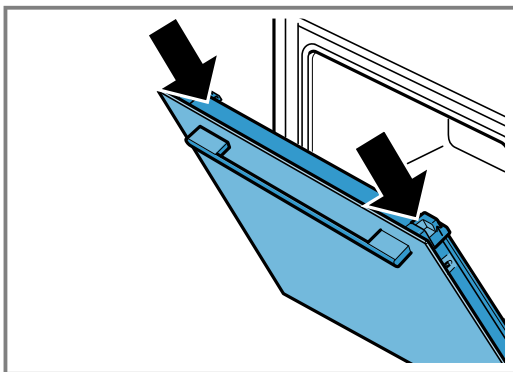
23.2 Accrocher la porte de l'appareil

1. Remarque :

Assurez-vous que la porte de l'appareil n'oppose pas de résistance sur les charnières lorsque vous la poussez.

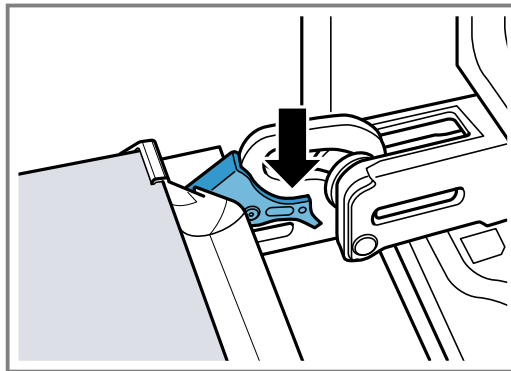


2. Poussez la porte de l'appareil jusqu'en butée à l'aide des deux mains.



3. Ouvrez complètement la porte de l'appareil.

4. Rabattez le levier de verrouillage des charnières de gauche et de droite.



- ✓ Les leviers de verrouillage sont refermés. La porte de l'appareil est sécurisée et ne peut pas être décrochée.
5. Fermez la porte de l'appareil.

23.3 Démontez les vitres de la porte

⚠ AVERTISSEMENT – Risque de blessure !

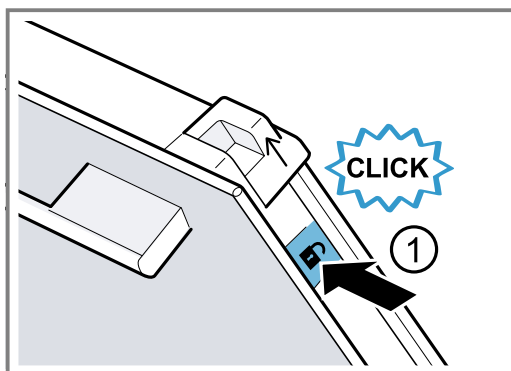
Les charnières de la porte de l'appareil bougent à l'ouverture et à la fermeture de la porte et vous pouvez vous pincer.

- ▶ Ne jamais mettre les doigts dans la zone des charnières.

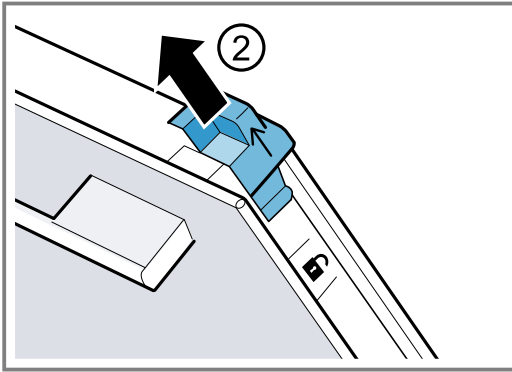
Certaines pièces situées à l'intérieur de la porte de l'appareil peuvent présenter des arêtes coupantes.

- ▶ Portez des gants de protection.

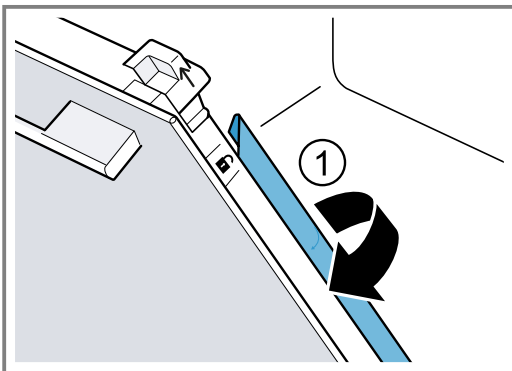
1. Ouvrir complètement la porte de l'appareil.
 2. Dépliez le levier de verrouillage des charnières de gauche et de droite
- ✓ Les leviers de verrouillage sont ouverts. Les charnières sont sécurisées et ne peuvent pas se refermer.
3. Fermez la porte de l'appareil jusqu'en butée.
 4. Appuyez sur les surfaces de pression de gauche et de droite ① jusqu'à ce que vous entendiez un clic.



5. Poussez les deux capuchons coulissants vers le haut dans le sens de la flèche ②.



6. Retirez la vitre intérieure en diagonale vers le haut et déposez-la avec précaution sur une surface plane.
7. Ouvrez la barre métallique de gauche et de droite dans le sens de la flèche ①.

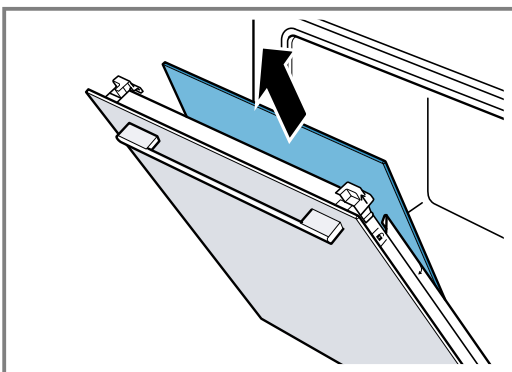


8. ATTENTION !

Le nettoyage des vitres au lave-vaisselle les endommage.

- ▶ Ne nettoyez pas les vitres au lave-vaisselle.

Retirez les première et deuxième vitres intermédiaires en diagonale vers le haut et déposez-les avec précaution sur une surface plane.



9. ⚠ AVERTISSEMENT – Risque de blessure!

Un verre de porte d'appareil rayé peut se fendre.

- ▶ N'utilisez pas de nettoyeurs abrasifs ni de racloirs métalliques tranchants pour nettoyer la vitre de la porte du four, car ils peuvent rayer la surface.

Nettoyez les vitres de porte retirées des deux côtés avec un nettoyant pour vitres et un chiffon doux.

10. Nettoyez la porte de l'appareil.

→ "Produits de nettoyage appropriés", Page 28

- 11. Remarque :** Pendant la fonction de nettoyage, le cadre à l'intérieur de la porte de l'appareil ou d'autres parties en acier inoxydable de la porte de l'appareil se décolorent. Ces décolorations ne compromettent pas le fonctionnement de l'appareil. Les décolorations peuvent être éliminées avec un produit nettoyant pour inox.

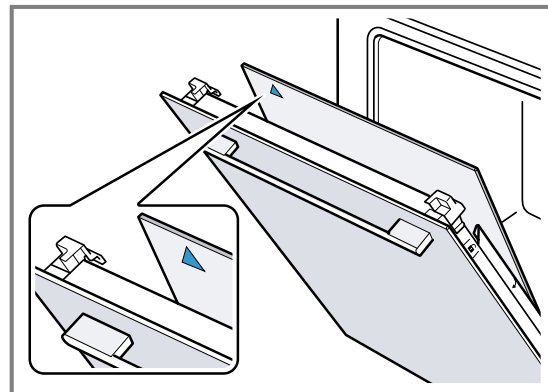
Séchez les vitres de la porte et remettez-les en place.

→ "Monter les vitres de la porte", Page 35

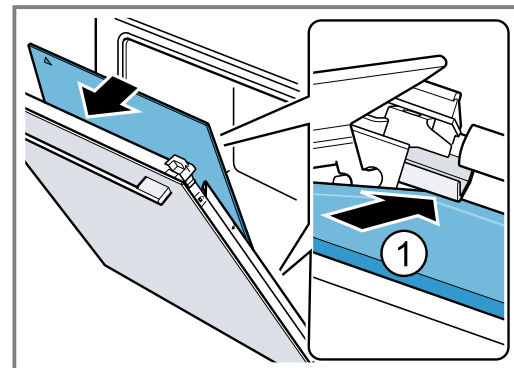
23.4 Monter les vitres de la porte

Remarque :

Assurez-vous que la flèche se trouve en haut à gauche des vitres intermédiaires.

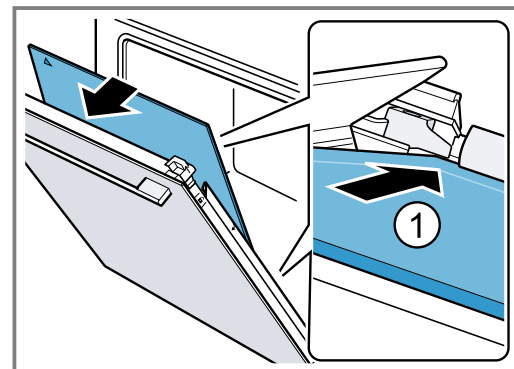


1. Insérez la première vitre intermédiaire dans le support le plus bas ① et placez-la en haut.

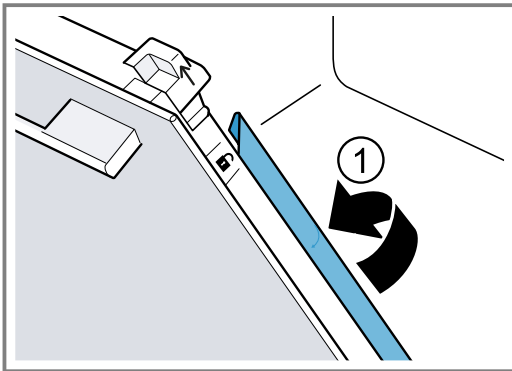


2. **Remarque :** La vitre intermédiaire se positionne automatiquement par le mouvement de rotation de l'entretoise.

Insérez la deuxième vitre intermédiaire dans le support du milieu ① et placez-la en haut.

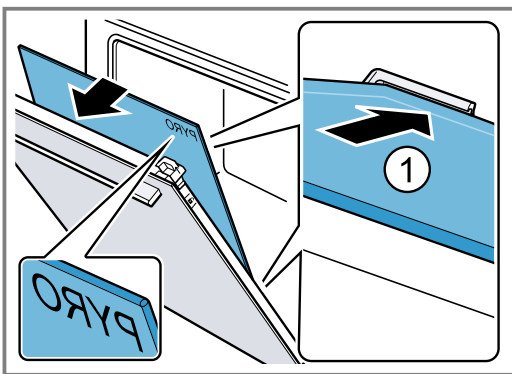


3. Rabattez la barre métallique à gauche et à droite ①.

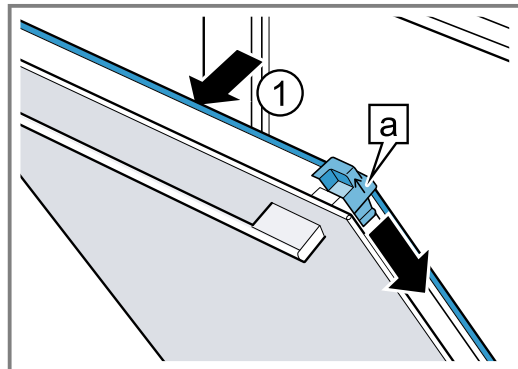


4. **Remarque :** L'inscription « Pyro » en haut doit être lisible comme indiqué sur la photo.

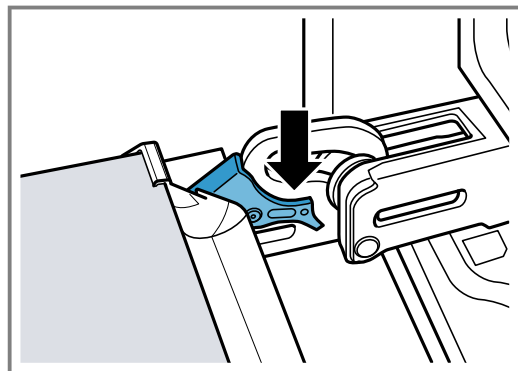
Insérez la vitre intérieure en bas dans le support ① et placez-la en haut.



5. Appuyez sur la partie supérieure de la vitre intérieure ①. Poussez les capuchons coulissants a dans le sens de la flèche vers le bas.



6. Ouvrez complètement la porte de l'appareil.
7. Refermez le levier de verrouillage des charnières de gauche et de droite



8. Fermez la porte de l'appareil.

Remarque : Utilisez le compartiment de cuisson uniquement lorsque les vitres de la porte sont correctement installées.

24 Supports

Pour nettoyer soigneusement les supports et le compartiment de cuisson ou pour changer les supports, vous pouvez décrocher ceux-ci.

24.1 Décrocher les supports

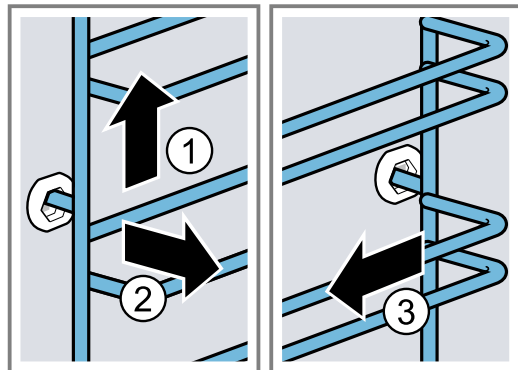
⚠ AVERTISSEMENT – Risque de brûlures !

Les supports deviennent très chauds

- ▶ Ne touchez jamais les supports chauds.
- ▶ Laissez toujours l'appareil refroidir.
- ▶ Éloignez les enfants.

1. Soulevez légèrement le support à l'avant ① et décrochez-le ②.

2. Tirez ensuite le support vers l'avant ③ et retirez-le.



3. Nettoyez le support.
→ "Produits de nettoyage", Page 28

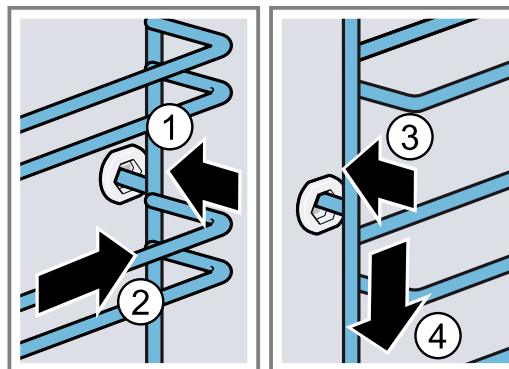
24.2 Accrocher des supports

Remarques

- Les supports s'adaptent uniquement à droite ou à gauche.
- Veillez pour les deux supports à ce que les barres coudées se trouvent à l'avant.

1. Insérez le support au milieu dans la prise arrière ① jusqu'à ce qu'il repose contre la paroi du compartiment de cuisson, puis poussez-le vers l'arrière ②.

2. Insérez le support dans la prise avant ③, jusqu'à ce qu'il repose également contre la paroi du compartiment de cuisson, puis poussez-le vers le bas ④.



25 Dépannage

Vous pouvez corriger par vous-même les petits défauts de votre appareil. Lisez les renseignements de dépannage avant de contacter le service consommateurs. Vous vous épargnez ainsi des dépenses inutiles.

⚠ AVERTISSEMENT – Risque de blessure !

Les réparations non conformes sont dangereuses.

- ▶ Seul un personnel qualifié est en droit d'effectuer des réparations sur l'appareil.
- ▶ Si l'appareil est défectueux, appeler le service après-vente.
→ "Service après-vente", Page 39




⚠ AVERTISSEMENT – Risque d'électrocution !

Les réparations non conformes sont dangereuses.

- ▶ Seul un personnel dûment qualifié peut entreprendre des réparations sur l'appareil.
- ▶ Seules des pièces de rechange d'origine peuvent être utilisées pour réparer l'appareil.
- ▶ Afin d'écartier tout danger quand le cordon d'alimentation secteur de cet appareil est endommagé, seul le fabricant ou son service après-vente ou toute autre personne de qualification équivalente est habilitée à le remplacer.

25.1 Dysfonctionnements

Défaut	Cause et dépannage
L'appareil ne fonctionne pas.	Le fusible dans le coffret à fusibles s'est déclenché. ▶ Vérifiez le fusible dans le boîtier à fusibles.
	L'alimentation électrique est tombée en panne. ▶ Vérifiez si l'éclairage du compartiment ou d'autres appareils dans la pièce.
	Défaut électronique 1. Débrancher l'appareil du secteur pendant au moins 30 secondes en coupant le fusible dans le boîtier à fusibles. 2. Réinitialisez les réglages de base aux réglages d'usine. → "Réglages de base", Page 25
"Sprache Deutsch" (langue allemande) apparaît.	L'alimentation électrique est tombée en panne. ▶ Effectuez les réglages pour la première mise en service.
Le fonctionnement ne démarre pas ou s'interrompt.	Différentes causes sont possibles. ▶ Vérifiez les notifications qui apparaissent dans l'écran. → "Afficher des informations", Page 15
	Dysfonctionnement ▶ Appelez le → "Service après-vente", Page 39.
L'appareil ne chauffe pas.	Le mode démonstration est activé. 1. Débranchez brièvement l'appareil du réseau électrique en désarmant le fusible dans le boîtier à fusibles, puis en le réarmant. 2. Désactivez le mode démonstration dans les réglages de base au bout d'environ 5 minutes. → "Modifier les réglages de base", Page 26

Défaut	Cause et dépannage
L'appareil ne chauffe pas.	L'alimentation électrique est tombée en panne. <ul style="list-style-type: none"> ▶ Ouvrez, puis fermez la porte de l'appareil une fois après une panne de courant. ✓ L'appareil se contrôle lui-même et est prêt à fonctionner.
L'heure n'apparaît pas lorsque l'appareil est éteint.	Le réglage de base a été modifié. <ul style="list-style-type: none"> ▶ Modifiez le réglage de base concernant l'affichage de l'heure. → "Réglages de base", Page 25
La porte de l'appareil ne s'ouvre pas.	La fonction de nettoyage verrouille la porte de l'appareil,  s'allume. <ul style="list-style-type: none"> ▶ Laissez refroidir l'appareil jusqu'à ce que  disparaisse dans l'écran. → "Fonction de nettoyage 'Pyrolyse activeClean'", Page 30 La sécurité enfants verrouille la porte de l'appareil. <ul style="list-style-type: none"> ▶ Désactivez la sécurité enfants à l'aide de la touche . → "Sécurité enfants", Page 25 Vous pouvez désactiver le verrouillage dans les réglages de base. → "Réglages de base", Page 25
Home Connect ne fonctionne pas correctement.	Différentes causes sont possibles. <ul style="list-style-type: none"> ▶ Allez sur www.home-connect.com.
Le bandeau de commande ne peut pas s'ouvrir.	Le fusible dans le coffret à fusibles s'est déclenché. <ul style="list-style-type: none"> ▶ Vérifiez le fusible dans le boîtier à fusibles. L'alimentation électrique est tombée en panne. <ul style="list-style-type: none"> ▶ Vérifiez si l'éclairage du compartiment ou d'autres appareils dans la pièce. Dysfonctionnement <ol style="list-style-type: none"> 1. Appelez le service après-vente. → "Service après-vente", Page 39 2. Si le réservoir d'eau contient de l'eau, videz-le : <ul style="list-style-type: none"> - Ouvrez la porte de l'appareil. - Saisissez le bandeau par en-dessous à droite et à gauche. - Retirez lentement le bandeau et poussez-le vers le haut.
L'appareil vous invite à effectuer un détartrage sans que le compteur n'apparaisse au préalable.	La classe de dureté de l'eau réglée est trop basse. <ol style="list-style-type: none"> 1. Détartrez l'appareil. → "Détartrez", Page 32 2. Vérifiez la dureté de l'eau et réglez-la dans les réglages de base. → "Réglages de base", Page 25
L'appareil vous invite à effectuer un rinçage.	L'alimentation électrique a été coupée pendant le détartrage, ou l'appareil a été éteint. <ul style="list-style-type: none"> ▶ Rincez l'appareil. → "Détartrez", Page 32
Le message "Remplir le réservoir d'eau" apparaît bien que le réservoir d'eau soit rempli.	Le réservoir d'eau n'est pas verrouillé. <ul style="list-style-type: none"> ▶ Insérez correctement le réservoir d'eau de manière à ce qu'il s'enclenche dans le support. → "Remplir le réservoir d'eau", Page 17 Le réservoir d'eau est tombé. Des pièces du réservoir d'eau se sont détachées à cause des vibrations. Le réservoir d'eau fuit. <ul style="list-style-type: none"> ▶ Commandez un nouveau réservoir d'eau. → "Service après-vente", Page 39 Dysfonctionnement <ul style="list-style-type: none"> ▶ N'utilisez pas d'eau déminéralisée ni filtrée. → "Déterminer la dureté de l'eau avant la première mise en service", Page 13 Le capteur est défectueux. <ul style="list-style-type: none"> ▶ Appelez le → "Service après-vente", Page 39.
Les touches clignotent.	De l'eau de condensation s'est accumulée derrière le bandeau de commande. Aucune action nécessaire. Les touches cesseront de clignoter dès que l'eau de condensation s'évaporera.
Des sons ("plop") se font entendre lors de la cuisson à la vapeur.	La vapeur d'eau provoque un effet chaud/froid avec les aliments surgelés. Aucune action nécessaire.

Défaut	Cause et dépannage
L'appareil bourdonne pendant le fonctionnement et après avoir été éteint.	Le test fonctionnel de la pompe génère un bruit de fonctionnement. Aucune action nécessaire.
L'éclairage du compartiment de cuisson ne fonctionne pas.	Le réglage de base a été modifié. ▶ Modifiez le réglage de base concernant l'éclairage. → "Réglages de base", Page 25 La lampe LED est défectueuse. ▶ Appelez le → "Service après-vente", Page 39.
Durée de fonctionnement maximale atteinte.	Pour éviter que l'appareil ne continue à fonctionner par inadvertance, il s'arrête automatiquement de chauffer après plusieurs heures si les réglages sont inchangés. Une indication apparaît. Le moment où la durée de fonctionnement maximale est atteinte dépend des réglages respectifs relatifs au mode de fonctionnement. 1. Pour continuer le fonctionnement, éteignez d'abord l'appareil à l'aide de ☹ et rallumez-le. Réglez et redémarrez le fonctionnement. 2. Si vous n'avez pas besoin de l'appareil, éteignez-le avec ☹. Conseil : Afin que l'appareil ne se coupe pas par inadvertance, réglez une durée. → "Fonctions de temps", Page 16
Un code d'erreur composé de lettres et de chiffres apparaît, par exemple E0111.	L'électronique a détecté un défaut. 1. Mettez l'appareil hors, puis sous tension. ✓ Si le défaut était unique, le message disparaît. 2. Si ce message réapparaît, contactez le service après-vente. Lors de l'appel, indiquez le message d'erreur exact. → "Service après-vente", Page 39
Le résultat de cuisson n'est pas satisfaisant.	Les réglages étaient inadaptés. Les valeurs de réglage, par exemple la température ou la durée, dépendent de la recette, de la quantité et des aliments. ▶ La prochaine fois, réglez des valeurs plus ou moins élevées. Conseil : Vous trouverez d'autres indications sur la préparation et les valeurs de réglage appropriées dans l'appli Home Connect ou sur notre page d'accueil siemens-home.bsh-group.com .

26 Mise au rebut

26.1 Mettre au rebut un appareil usagé

La destruction dans le respect de l'environnement permet de récupérer de précieuses matières premières.

- Débrancher la fiche du cordon d'alimentation secteur.
- Couper le cordon d'alimentation secteur.
- Éliminez l'appareil dans le respect de l'environnement.

Vous trouverez des informations sur les circuits actuels d'élimination auprès de votre revendeur spécialisé ou de l'administration de votre commune/ ville.



Cet appareil est marqué selon la directive européenne 2012/19/UE relative aux appareils électriques et électroniques usagés (waste electrical and electronic equipment - WEEE). La directive définit le cadre pour une reprise et une récupération des appareils usagés applicables dans les pays de la CE.

27 Service après-vente

Pour plus d'informations sur la durée et les conditions de la garantie dans votre pays, adressez-vous à notre service après-vente, à votre revendeur ou consultez notre site Web.

Lorsque vous contactez le service après-vente, vous avez besoin du numéro de produit (E-Nr.), du numéro de fabrication (FD) et du numéro de série (Z-Nr.) de votre appareil.
Vous trouverez les données de contact du service après-vente dans la liste ci-jointe ou sur notre site Web.

Ce produit contient des sources de lumière de la classe d'efficacité énergétique G. La source de lumière est disponible en tant que pièce de rechange et doit être remplacée uniquement par du personnel qualifié.

27.1 Numéro de produit (E-Nr.), numéro de fabrication (FD) et numéro de série (Z-Nr.)

Le numéro de produit (E-Nr.), le numéro de fabrication (FD) et le numéro de série (Z-Nr.) sont indiqués sur la plaque signalétique de l'appareil.

Vous trouverez la plaque signalétique avec les numéros en ouvrant la porte de l'appareil. Sur certains appareils équipés d'un vaporisateur, la plaque signalétique se trouve derrière le cache.



Pour retrouver rapidement les données de votre appareil et le numéro de téléphone du service consommateurs, n'hésitez pas à les recopier ailleurs.

Vous pouvez également afficher les informations de l'appareil dans les réglages de base.

→ "Réglages de base", Page 25

28 Informations concernant les logiciels libres et open source

Ce produit contient des composants logiciels mis sous licence, par les détenteurs des droits d'auteur en tant que logiciel libre ou open source.

Les informations relatives à la licence sont mémorisées sur l'appareil électroménager. L'accès aux informations relatives à la licence correspondante est également possible via l'appli Home Connect: « Profil -> Mentions légales -> Informations sur la licence ». ¹ Vous pouvez télécharger les informations relatives à la licence sur le site Web de la marque. (Recherchez le modèle de votre appareil et d'autres documents sur le site Web du produit.) Vous pouvez également demander les infor-

mations correspondantes à l'adresse : ossrequest@bshg.com ou BSH Hausgeräte GmbH Carl-Wery-Str. 34, 81739 Munich, Allemagne.

La code source vous sera mis à disposition sur simple demande.

Veuillez envoyer votre demande à ossrequest@bshg.com ou BSH Hausgeräte GmbH Carl-Wery-Str. 34, D-81739 Munich.

Objet : „OSSREQUEST“

Les coûts liés au traitement de votre demande vous seront facturés. Cette offre est valable pendant trois ans à compter de la date d'achat, ou au moins pour la période pendant laquelle nous fournissons le support et les pièces de rechange pour l'équipement.

29 Déclaration de conformité

BSH Hausgeräte GmbH déclare par la présente que l'appareil doté de la fonction Home Connect est conforme avec les exigences fondamentales et les autres dispositions adaptées de la directive 2014/53/EU.

Vous trouverez une déclaration de conformité RED détaillée sur Internet à l'adresse siemens-home.bsh-group.com sur la page de votre appareil dans les documents supplémentaires.



Bande de 2,4 GHz (2400–2483,5 MHz) : max. 100 mW

Bande de 5 GHz (5150–5350 MHz + 5470–5725 MHz) : max. 200 mW

	BE	BG	CZ	DK	DE	EE	IE	EL	ES
	FR	HR	IT	CY	LI	LV	LT	LU	HU
	MT	NL	AT	PL	PT	RO	SI	SK	FI
	SE	NO	CH	TR	IS	UK (NI)			

WLAN (Wi-Fi) de 5 GHz : uniquement destiné à un usage intérieur.

AL	BA	MD	ME	MK	RS	UK	UA
----	----	----	----	----	----	----	----

WLAN (Wi-Fi) de 5 GHz : uniquement destiné à un usage intérieur.

¹ Selon l'équipement de l'appareil

30 Comment faire

Vous trouverez ici les bons réglages, ainsi que les accessoires et récipients les plus adaptés pour vos différents plats. Nous avons adapté les recommandations de manière optimale à votre appareil.

Conseil : Vous trouverez d'autres indications sur la préparation et les valeurs de réglage appropriées ainsi que des recettes dans l'appli Home Connect ou sur notre page d'accueil siemens-home.bsh-group.com.

30.1 Conseils généraux de préparation

Respectez ces informations pour la préparation de tous les plats.

- La température et la durée dépendent des quantités préparées et de la recette. C'est pourquoi des plages de réglages sont indiquées. Essayez d'abord les valeurs les plus basses.
- Les valeurs de réglage s'entendent pour un enfournement des plats dans le compartiment de cuisson froid. Si vous souhaitez quand même préchauffer, insérez les accessoires dans le compartiment de cuisson uniquement après le préchauffage.
- Retirez les accessoires inutilisés du compartiment de cuisson.

ATTENTION !

Les aliments acides peuvent endommager la grille

- Ne placez pas d'aliments acides, tels que des fruits ou des grillades assaisonnées avec de la marinade acide, directement sur la grille.

Remarque pour les personnes allergiques au nickel

Dans de rares cas, de faibles traces de nickel peuvent se retrouver dans les aliments.

Vous pouvez acheter les accessoires adaptés auprès du service après-vente, dans le commerce spécialisé ou sur notre site internet.

→ "Autres accessoires", Page 13

30.2 Conseils de préparation pour la cuisson

- Pour faire cuire des gâteaux, de la pâtisserie ou du pain, les moules en métal de couleur foncée sont les plus appropriés.
- Utilisez un récipient large et plat pour les soufflés et gratins. Dans un récipient étroit et haut, les plats mettront plus de temps à cuire et seront plus foncés sur le dessus.
- Les moules en silicone ne sont pas adaptés.
- Si vous préparez des soufflés directement dans la lèchefrite, enfournez-les au niveau 2.
- Les valeurs de réglage pour la pâte à pain s'appliquent aussi bien pour la pâte cuite sur la plaque à pâtisserie que pour la pâte cuite dans un moule à cake.

ATTENTION !

La présence d'eau dans le compartiment de cuisson chaud peut générer de la vapeur d'eau. Le changement de température peut endommager le fond du compartiment de cuisson.

- Ne jamais verser d'eau dans le compartiment de cuisson chaud.
- Ne jamais placer de plat avec de l'eau sur le fond du compartiment de cuisson.

Niveaux d'enfournement

Si vous utilisez le mode de cuisson Chaleur tournante 4D, vous pouvez choisir entre les hauteurs d'enfournement 1, 2, 3 et 4. Vous obtiendrez le meilleur résultat si vous utilisez les hauteurs d'enfournement suivantes.

Cuisson sur un niveau	Hauteur
Pâtisserie haute/moule sur la grille	2
Pâtisserie plate/plaque à pâtisserie	3

Cuisson sur plusieurs niveaux	Hauteur
2 niveaux	
▪ Lèchefrite	3
▪ Plaque à pâtisserie	1
2 niveaux	
▪ 2 grilles avec moules dessus	3 1
3 niveaux	
▪ Plaque à pâtisserie	5
▪ Lèchefrite	3
▪ Plaque à pâtisserie	1
4 niveaux	
▪ 4 grilles avec papier de cuisson	5 3 2 1

Utilisez le mode de cuisson Chaleur tournante 4D.

Remarque : Les pâtisseries sur plaque à pâtisserie ou en moules enfournées simultanément ne doivent pas nécessairement être prêtes au même moment.

30.3 Instructions de préparation pour rôtis, viandes braisées et grillades

- Les recommandations de réglage s'entendent pour la pièce à rôtir à la température du réfrigérateur, ainsi que pour une volaille non farcie et prête à cuire.
- Placez la volaille, avec le côté blanc ou avec le côté peau vers le bas sur le récipient.
- Retournez le rôti, la pièce à griller ou le poisson entier après environ $\frac{1}{2}$ à $\frac{2}{3}$ du temps de cuisson indiqué.

Rôtissage sur la grille

Sur la grille, les mets à rôtir deviennent particulièrement croustillants de tous les côtés. Par exemple, faites rôtir de grosses volailles ou plusieurs morceaux en même temps.

- Faites rôtir des morceaux de poids et d'épaisseur similaires. Ils doront ainsi de manière uniforme et resteront bien juteux.
- Placez le rôti directement sur la grille.
- Pour récupérer les liquides qui s'égouttent, insérez la lèchefrite avec la grille en place à la hauteur d'enfournement spécifiée.
- En fonction de la taille et du type de rôti, ajoutez jusqu'à ½ litre d'eau dans la lèchefrite. Vous pourrez utiliser le jus de cuisson pour préparer une sauce. De plus, moins de fumée se dégage et le compartiment de cuisson se salit moins.

Cuisson dans un récipient

Lorsque vous cuisinez dans des récipients fermés, le compartiment de cuisson reste plus propre.

Généralités pour le rôtissage dans un récipient

- Utilisez un récipient résistant à la chaleur et allant au four.
- Placez le récipient sur la grille.
- Un récipient en verre est le plus approprié.
- Respectez les indications du fabricant du récipient de cuisson.

Cuisson dans un récipient ouvert

- Utilisez un plat à rôti à bord haut.
- Si vous n'avez pas de récipient adapté, utilisez la lèchefrite.

Cuisson dans un récipient fermé

- Utilisez un couvercle approprié, bien fermé.
- Pour de la viande, l'espace entre le rôti et le couvercle doit être d'au moins 3 cm. Le volume de la viande peut augmenter.

⚠ AVERTISSEMENT – Risque de brûlure !

À l'ouverture du couvercle après la cuisson, de la vapeur très chaude peut s'échapper. Selon la température, la vapeur n'est pas visible.

- ▶ Soulevez le couvercle de manière à laisser s'échapper la vapeur chaude loin de vous.
- ▶ Éloignez les enfants.

Griller

Faites griller des mets qui doivent être croustillants. Le gril air pulsé convient parfaitement à la préparation d'une volaille entière ou d'un poisson entier, ou de viande, par ex. un rôti avec couenne.

- Grillez des morceaux à griller d'épaisseur et de poids similaires. Ils doront ainsi de manière uniforme et resteront bien juteux.
- Posez les morceaux à griller directement sur la grille.
- Pour récupérer les liquides qui s'égouttent, enfournez la lèchefrite, au moins à un niveau au-dessous de la grille.

Remarques

- La résistance du gril s'allume et s'éteint en permanence. C'est normal. La fréquence dépend de la position de gril réglée.
- La cuisson au gril peut générer de la fumée.

30.4 Conseils de préparation de plats cuisinés

- Le résultat de cuisson dépend très fortement des aliments. Une précoloration ou des irrégularités peuvent apparaître dès que vous sortez les aliments du congélateur.
- N'utilisez pas de produits trop congelés. Retirez la glace des mets.
- Retirez les plats cuisinés de leur emballage.
- Si vous faites chauffer ou cuire le plat préparé dans un récipient, utilisez un récipient résistant à la chaleur.
- Répartissez les mets en morceaux, comme les petits pains ou les produits à base de pomme de terre, uniformément et à plat sur l'accessoire. Laissez un peu d'espace entre chaque morceau.
- Respectez les indications du fabricant figurant sur l'emballage.

30.5 Sélection des mets

Recommandations de réglage pour de nombreux mets triés par catégories de mets.

Recommandations de réglage pour différents plats

Plat	Accessoires/récipients	Altitude	Mode de cuisson	Température en °C/position gril	Niveau de vapeur	Durée en min.
Quatre-quarts, fin	Moule en couronne ou Moule à cake	2	☐	150-170	-	60-80
Quatre-quarts, 2 niveaux	Moule en couronne ou Moule à cake	3+1	☒	140-160	-	60-80
Tarte aux fruits ou au fromage blanc avec fond en pâte sablée	Moule démontable Ø 26 cm	2	☐	170-190	-	55-80

¹ Préchauffer l'appareil.

² Retourner le mets après 2/3 du temps de cuisson.

Plat	Accessoires/réceptifs	Altitude	Mode de cuisson	Température en °C/position gril	Niveau de vapeur	Durée en min.
Tarte génoise, 6 œufs	Moule démontable Ø 28 cm	2		150-160	-	50-60
Tarte génoise, 6 œufs	Moule démontable Ø 28 cm	2		1. 150-160 2. 150-160	1 désactivée	1. 10 2. 25-35
Tarte en pâte sablée avec garniture fondante	Lèchefrite	3		160-180	-	55-75
Gâteau à la levure avec garniture fondante	Lèchefrite	3		180-190	-	30-40
Biscuit roulé	Plaque à pâtisserie	3		180-200 ¹	1	10-15
Muffins	Plaque à muffins	3		170-190	-	15-20
Petites pâtisseries en pâte levée	Plaque à pâtisserie	3		160-180	2	25-35
Petits gâteaux secs	Plaque à pâtisserie	3		140-160	-	15-30
Petits gâteaux secs, 2 niveaux	Lèchefrite + Plaque à pâtisserie	3+1		140-160	-	15-30
Petits gâteaux secs, 3 niveaux	2x Plaque à pâtisserie + Lèchefrite	5+3+1		140-160	-	15-30
Pain, 750 g	Lèchefrite ou Moule à cake	2		1. 210-220 2. 180-190	3 désactivée	1. 10-15 2. 25-35
Pain, 1500 g	Lèchefrite ou Moule à cake	2		1. 210-220 2. 180-190	3 désactivée	1. 10-15 2. 45-55
Pain, 1500 g	Lèchefrite ou Moule à cake	2		200-210	-	35-45
Fougasse	Lèchefrite	3		220-230	3	20-30
Petits pains, frais	Plaque à pâtisserie	3		200-220	2	20-30
Pizza, fraîche, sur la plaque	Plaque à pâtisserie	3		200-220	-	25-35
Pizza, fraîche, sur la plaque, 2 niveaux	Lèchefrite + Plaque à pâtisserie	3+1		180-190	-	35-45
Pizza, fraîche, fond mince, dans un moule à pizza	Plaque à pizza	2		220-230	-	20-30
Böreks	Lèchefrite	1		200-220 ¹	-	20-30
Quiche	Moule à quiche sombre anti-adhérent	3		190-210	-	30-40
Tarte flambée	Lèchefrite	3		260-270 ¹	-	10-15
Gratin salé, ingrédients cuits	Plat à gratin	2		150-170	2	40-50
Gratin de pommes de terre, ingrédients crus, 4 cm d'épaisseur	Plat à gratin	2		160-190	-	50-70
Poulet, 1,3 kg, non farci	Grille combinée	2		200-220	-	60-70
Poulet, 1,3 kg, non farci	Grille combinée	2		190-210	2	50-60
Petits morceaux de poulet, pièces de 250 g	Grille combinée	3		200-220	2	30-45

¹ Préchauffer l'appareil.² Retourner le mets après 2/3 du temps de cuisson.

Plat	Accessoires/récipients	Altitude	Mode de cuisson	Température en °C/position grill	Niveau de vapeur	Durée en min.
Oie, non farcie, 3 kg	Grille combinée	2		160-180	-	120-150
Oie, non farcie, 3 kg	Grille combinée	2	1. 2. 3.	1. 130-140 2. 150-160 3. 170-180	2 2 désactivée	1. 110-120 2. 20-30 3. 30-40
Rôti de porc sans couenne, par ex. échine, 1,5 kg	Récipient ouvert	2		180-190	-	110-130
Rôti de porc sans couenne, par ex. échine, 1,5 kg	Récipient ouvert	2		190-200	-	120-140
Rôti de porc avec couenne par ex. épaule, 2 kg	Récipient ouvert	2	1. 2. 3.	1. 100 2. 170-180 3. 200-210	3 1 désactivée	1. 25-30 2. 70-90 3. 20-30
Filet de bœuf, à point, 1 kg	Grille combinée	2		210-220	-	40-50
Filet de bœuf, à point, 1 kg	Récipient ouvert	2		190-200	1	50-60
Bœuf braisé, 1,5 kg	Récipient fermé	2		200-220	-	130-160
Bœuf braisé, 1,5 kg	Récipient fermé	2		200-220	-	140-160
Rosbif, à point, 1,5 kg	Grille combinée	2		220-230	-	60-70
Rosbif, à point, 1,5 kg	Récipient ouvert	2		190-200	1	65-80
Hamburger, 3-4 cm d'épaisseur	Grille combinée	4		3	-	25-30 ²
Gigot d'agneau désossé, à point, 1,5 kg	Récipient ouvert	2		170-190	-	50-80
Gigot d'agneau désossé, à point, 1,5 kg	Récipient ouvert	2		170-180	1	80-90
Poisson cuit, entier, 300 g, par ex. truite	Lèchefrite	2		1. 170-180 2. 160-170	1 désactivée	1. 15-20 2. 5-10

¹ Préchauffer l'appareil.

² Retourner le mets après 2/3 du temps de cuisson.

Dessert

Préparer du yaourt

1. Retirez les accessoires et les supports du compartiment de cuisson.
2. Faites chauffer 1 litre de lait (3,5 % MG) sur la table de cuisson à 90 °C et laissez-le refroidir à 40 °C. Pour le lait UHT, il suffit de le chauffer à 40 °C.
3. Mélangez 150 g de yaourt du réfrigérateur dans le lait.

4. Versez le mélange dans de petits récipients, par exemple des tasses ou des petits verres.
5. Filmez les récipients, par ex. avec du film alimentaire.
6. Placez les récipients sur le fond du compartiment de cuisson.
7. Réglez l'appareil conformément aux recommandations de réglage.
8. Laissez le yaourt reposer au réfrigérateur au moins 12 heures après la préparation.

Recommandations de réglage pour les desserts, les compotes

Plat	Accessoires/récipients	Hauteur	Mode de cuisson → Page 10	Température en °C	Intensité de la vapeur	Durée en min.
Yaourt	Ramequins	Fond du compartiment de cuisson		35-40	-	300-360

30.6 Modes de préparation spéciaux et autres applications

Informations et recommandations sur les modes de préparation spéciaux et autres applications, par exemple la cuisson basse température.

Cuisson basse température

Pour tous les morceaux de viande noble qui doivent être cuits rosés ou à point. La viande et à la volaille restent juteuses et tendres grâce à une cuisson lente à basse température.

Cuire une volaille ou une viande à basse température

Remarque : Le fonctionnement différé avec heure de fin de cuisson n'est pas possible avec le mode de cuisson basse température.

Condition : Le compartiment de cuisson est froid.

1. Utilisez de la viande fraîche et hygiéniquement impeccable. Les morceaux sans os et sans trop de tissus conjonctifs sont les mieux adaptés.
2. Placez le récipient sur la grille au niveau 2 dans la cavité du four.
3. Préchauffez le compartiment de cuisson et le récipient pendant environ 15 minutes.
4. Faites revenir la viande de chaque côté à feu vif.

5. Placez immédiatement la viande sur les récipients préchauffés dans le compartiment de cuisson. Pour maintenir une température homogène dans le compartiment de cuisson, gardez la porte du compartiment de cuisson fermée pendant la cuisson basse température.

Conseils pour la cuisson basse température

Vous trouverez ici des conseils pour obtenir un bon résultat de cuisson basse température.

Problème	Conseil
Vous voulez faire cuire un magret de canard à basse température.	<ul style="list-style-type: none"> ■ Posez le magret de canard à froid dans une poêle. ■ Saisissez d'abord le côté peau. ■ Cuisez le magret de canard à basse température. ■ Après l'avoir cuit à basse température, faites-le griller pendant 3 à 5 minutes pour qu'il devienne croustillant.
Vous voulez servir votre viande cuite à basse température aussi chaude que possible.	<ul style="list-style-type: none"> ■ Réchauffez les assiettes de service. ■ Servez les sauces d'accompagnement très chaudes.

Recommandations de réglage pour cuisson basse température

Plat	Accessoires/récipients	Altitude	Durée de la cuisson en min.	Mode de cuisson	Température en °C	Niveau de vapeur	Durée en min.
Magret de canard, rosé, 300 g	Récipient ouvert	2	6-8		90 ¹	-	45-60
Filet mignon de porc, entier	Récipient ouvert	2	4-6		80 ¹	-	45-70
Filet de bœuf, 1 kg	Récipient ouvert	2	4-6		80 ¹	-	90-120
Médallions de veau, 4 cm d'épaisseur	Récipient ouvert	2	4		80 ¹	-	30-50
Selle d'agneau, désossée, pièces de 200 g	Récipient ouvert	2	4		80 ¹	-	30-45

¹ Préchauffer l'appareil.

Laisser lever la pâte

Avec votre appareil, la pâte avec levure lève plus rapidement qu'à température ambiante et ne se dessèche pas.

Condition : Le compartiment de cuisson est froid.

1. Enfourner la grille.
2. Placer la pâte dans un saladier sur la grille combinée.
Ne pas couvrir le saladier.

3. Régler l'appareil conformément aux recommandations de réglage.
Les valeurs sont fournies à titre indicatif. La température et le temps de cuisson dépendent du type et de la quantité des ingrédients.
4. Pendant la cuisson, ne pas ouvrir la porte de l'appareil, sous peine de laisser échapper l'humidité.
5. Essuyer le compartiment de cuisson avant la cuisson.

Recommandations de réglage pour laisser lever la pâte

Plat	Accessoires/récipients	Hauteur	Mode de cuisson	Température en °C	Niveau de vapeur	Durée en min.
Pâte riche en matière grasse, par ex. panetone	Plat creux sur grille	2		40-45	-	40-90
Pain blanc	Plat creux sur grille	2		35-40	-	30-40

Réchauffer

Chauffez les plats en les préservant avec l'adjonction de vapeur. Les plats ont un goût et un aspect identiques à ceux fraîchement préparés. Vous pouvez également réchauffer des pâtisseries de la veille.

Conseils de préparation pour réchauffer

- Utilisez un récipient sans couvercle résistant à la chaleur et à la vapeur.
- Utilisez un récipient large et plat. Un récipient froid prolonge le réchauffement.
- Placez le récipient sur la grille.
- Placez les mets que vous ne préparez pas dans un récipient directement sur la grille au niveau 2, par ex. des petits pains.
- Ne couvrez pas les plats.
- N'ouvrez pas la porte du compartiment de cuisson pendant le réchauffement, sous peine de laisser échapper de la vapeur.
- Essayez le compartiment de cuisson et la gouttière après le réchauffement.

Recommandations de réglage pour maintenir au chaud et réchauffer

Plat	Accessoires/récipients	Hauteur	Mode de cuisson	Température en °C	Niveau de vapeur	Durée en min.
Plat, réfrigéré, 1 portion	Récipient ouvert	2		120-130	-	15-25
Pizza, cuite, réfrigérée	Grille combinée	2		170-180 ¹	-	5-15
Petits pains, baguette cuits	Grille combinée	2		150-160 ¹	-	10-20
Pizza, cuite, congelée	Grille combinée	2		170-180 ¹	-	5-15
Petits pains, baguette, cuits, congelés	Grille combinée	2		160-170 ¹	-	10-20

¹ Préchauffer l'appareil.

Maintenir au chaud

Conseils de préparation pour maintenir au chaud

- Si vous utilisez le mode de cuisson "Maintenir au chaud", évitez la formation de condensation. Vous ne devez pas essuyer le compartiment de cuisson.
- Ne couvrez pas les mets.
- Ne maintenez pas les mets au chaud plus de 2 heures.
- Notez que certains mets continuent de cuire lorsqu'ils sont maintenus au chaud.

Les différents réglages de la vapeur sont adaptés pour maintenir les mets au chaud :

- Niveau 1 : rôtis et aliments frits
- Niveau 2 : gratins et garnitures
- Niveau 3 : potées/ragoûts et soupes

30.7 Plats tests

Les informations contenues dans cette section sont destinées aux instituts d'essai pour faciliter les essais de l'appareil selon la norme EN 60350-1.

Cuire

- Les valeurs de réglage s'entendent pour un enfournement dans le compartiment de cuisson froid.
- Veuillez noter les indications de préchauffage figurant dans les recommandations de réglage. Les valeurs de réglage s'entendent sans chauffage rapide.
- Pour la cuisson, réglez d'abord la plus faible des températures indiquées.
- Les pâtisseries sur plaque à pâtisserie ou en moules enfournées simultanément ne doivent pas nécessairement être prêtes au même moment.
- Hauteurs d'enfournement lors de la cuisson de pâtisseries sur 2 niveaux :
 - Lèchefrite : hauteur 3
 - Plaque à pâtisserie : hauteur 1
 - Moules sur la grille :
 - Première grille : hauteur 3
 - Deuxième grille : hauteur 1

- Hauteurs d'enfournement lors de la cuisson de pâtisseries sur 3 niveaux :
 - Plaque à pâtisserie : hauteur 5
 - Lèchefrite : hauteur 3
 - Plaque à pâtisserie : hauteur 1
- Biscuit à l'eau
 - Si vous pâtissez sur 2 niveaux, placez les moules démontables en quinconce sur les grilles.
 - En guise d'alternative à une grille, vous pouvez également utiliser la plaque Air Fry que nous proposons.

Recommandations de réglage pour la cuisson de pâtisserie

Plat	Accessoires/récipients	Hauteur	Mode de cuisson → Page 10	Température en °C	Intensité de la vapeur	Durée en min.
Biscuiterie dressée	Plaque à pâtisserie	3		140-150 ¹	-	25-40
Biscuiterie dressée	Plaque à pâtisserie	3		140-150 ¹	-	25-40
Biscuiterie dressée, 2 niveaux	Lèchefrite + Plaque à pâtisserie	3+1		140-150 ¹	-	30-40
Biscuiterie dressée, 3 niveaux	2x Plaque à pâtisserie + Lèchefrite	5+3+1		130-140 ¹	-	35-55
Petits gâteaux	Plaque à pâtisserie	3		160 ¹	-	20-30
Petits gâteaux	Plaque à pâtisserie	3		150 ¹	-	25-35
Petits gâteaux, 2 niveaux	Lèchefrite + Plaque à pâtisserie	3+1		150 ¹	-	25-35
Petits gâteaux, 3 niveaux	2x Plaque à pâtisserie + Lèchefrite	5+3+1		140 ¹	-	35-45
Biscuit à l'eau	Moule démontable Ø 26 cm	2		160-170 ²	-	25-35
Biscuit à l'eau	Moule démontable Ø 26 cm	2		160-170 ²	-	30-40
Biscuit à l'eau	Moule démontable Ø 26 cm	2		1. 150-160 2. 150-160	1 désactivée	1. 10 2. 20-25
Biscuit à l'eau, 2 niveaux	2x Moule démontable Ø 26 cm	3+1		150-170 ²	-	30-50

¹ Préchauffez l'appareil 5 minutes. N'utilisez pas la fonction de chauffage rapide.

² Préchauffez l'appareil. N'utilisez pas la fonction de chauffage rapide.

Griller

Recommandations de réglage pour griller

Plat	Accessoires/récipients	Altitude	Mode de cuisson → Page 10	Température en °C/position gril	Intensité de la vapeur	Durée en min.
Dorer des toasts	Grille combinée	5		3 ¹	-	4-6

¹ Ne pas préchauffer l'appareil.

31 Instructions de montage

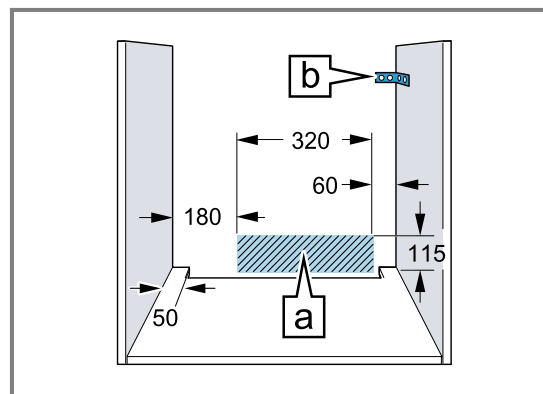
Respectez ces informations lors du montage de l'appareil.



⚠ 31.1 Consignes générales de montage

Respectez ces consignes avant de commencer à installer l'appareil.

- Seule une installation effectuée selon les présentes instructions de montage garantit une utilisation en toute sécurité. L'installateur est responsable des dommages résultant d'une installation incorrecte.
- N'utilisez pas la poignée de porte pour le transport ou l'installation.
- Contrôlez l'état de l'appareil après l'avoir déballé. Ne le raccordez pas s'il présente une avarie en raison du transport.
- Avant la mise en service, retirez le matériau d'emballage et les films adhésifs du compartiment de cuisson et de la porte.
- Respectez la notice de montage pour l'installation des accessoires.
- Les meubles d'encastrement doivent résister à une température jusqu'à 95 °C, la façade des meubles adjacents, jusqu'à 70 °C.
- Ne pas installer l'appareil derrière une porte de meuble nid derrière une porte décorative. Il existe un risque de surchauffe.
- Réalisez des travaux de découpe sur le meuble avant la mise en place de l'appareil. Enlevez les copeaux. Le fonctionnement des composants électriques peut être compromis.
- La prise de raccordement de l'appareil doit se situer dans la zone de la surface hachurée **a** ou à l'extérieur de l'espace d'installation.
Les meubles non fixés doivent être fixés au mur au moyen d'une équerre usuelle du commerce **b**.



- En cas d'appareils dotés d'un bandeau d'interrupteurs orientable, assurez-vous que le bandeau d'interrupteurs n'entre pas en collision avec les meubles voisins.
- Portez des gants de protection pour éviter des coupures. Certaines pièces accessibles lors du montage peuvent posséder des arêtes coupantes.
- Dimensions indiquées dans les illustrations en mm.

⚠ AVERTISSEMENT – Risque d'incendie !

Il est dangereux d'utiliser un cordon d'alimentation secteur avec une rallonge ou un adaptateur non autorisé.

- ▶ Ne pas utiliser de rallonge ni de bloc multiprise.
- ▶ Utiliser uniquement des adaptateurs et cordons d'alimentation secteur agréés par le fabricant.
- ▶ Si le cordon d'alimentation secteur est trop court et qu'aucun cordon d'alimentation plus long n'est disponible, contacter un électricien spécialisé pour adapter l'installation domestique.

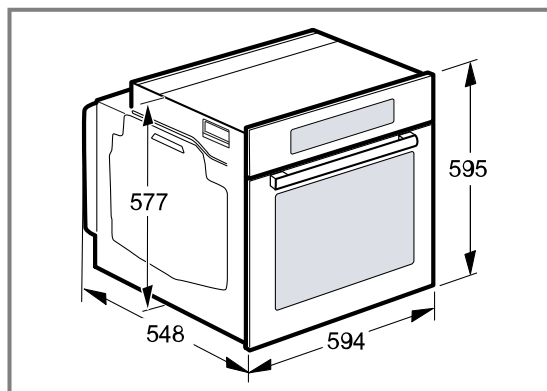
ATTENTION !

Le fait de porter l'appareil par la poignée risque de casser celle-ci. La poignée de porte ne résiste pas au poids de l'appareil.

- ▶ Ne jamais transporter ni porter l'appareil par la poignée de la porte.

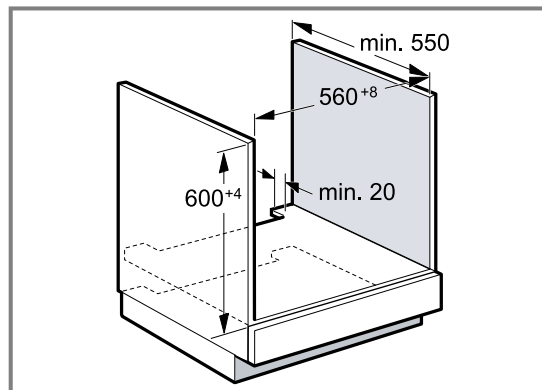
31.2 Dimensions de l'appareil

Vous trouverez ici les dimensions de l'appareil



31.3 Installation sous un plan de travail

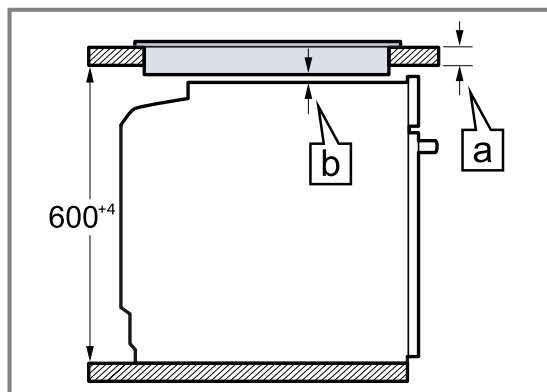
Observez les dimensions d'installation et les instructions d'installation lors de l'installation sous un plan de travail.



- Pour la ventilation de l'appareil, le plancher intermédiaire doit présenter une découpe de ventilation.
- Le plan de travail doit être fixé sur le meuble d'encastrement.
- Respecter les instructions de montage de la table de cuisson éventuellement disponibles.
- Respecter les consignes d'encastrement nationales divergentes de la table de cuisson.

31.4 Installation sous une table de cuisson

Si l'appareil est encastéré sous une table de cuisson, les dimensions minimales doivent être respectées, y compris la sous-structure si nécessaire.



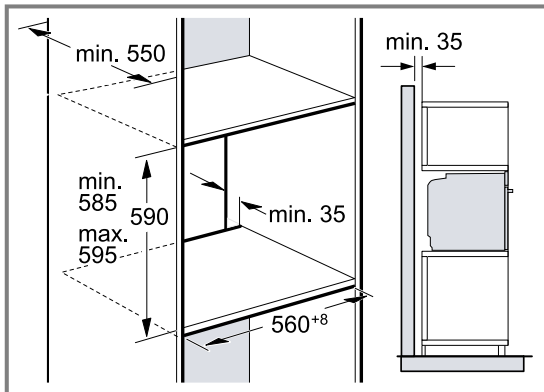
En raison de la distance minimale nécessaire \square l'épaisseur minimale du plan de travail qui en découle est \square .

Type de table de cuisson	a posé en mm	a affleurant en mm	b en mm
Table de cuisson induction	37	38	5
Table de cuisson induction Full Zone	47	48	5
Table de cuisson gaz	27	38	5 ¹
Table de cuisson électrique	27	30	2

¹ Respecter les consignes d'encastrement nationales divergentes de la table de cuisson.

31.5 Installation dans un meuble haut

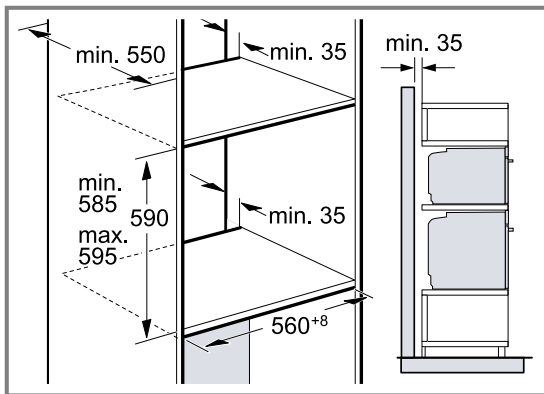
Observer les dimensions d'installation et les instructions d'installation lors de l'installation dans le meuble haut.



- Pour la ventilation de l'appareil, les planchers intermédiaires doivent présenter une découpe de ventilation.
- Si le meuble haut possède une paroi arrière en plus des parois arrières préfabriquées, celle-ci doit être retirée.
- Encastrer l'appareil à une hauteur qui permette de retirer sans problème les accessoires.

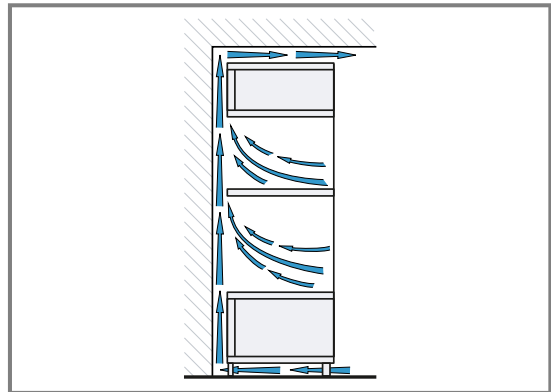
31.6 Installation de deux appareils superposés

Votre appareil peut également être installé sur ou sous un autre appareil. Observez les dimensions d'installation et les instructions d'installation lors de l'installation superposée.



- Pour la ventilation des appareils, les planchers intermédiaires doivent présenter une découpe de ventilation.
- Afin de garantir une ventilation suffisante des deux appareils, un orifice d'aération d'au moins 200 cm² est nécessaire dans la zone de la plinthe. A cet effet, découpez le bandeau du socle ou fixez une grille de ventilation.

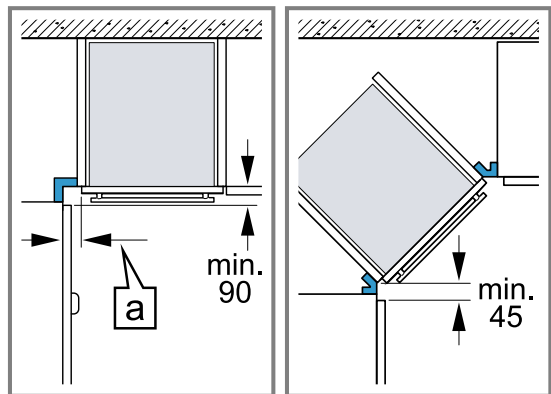
- Il est important de veiller à ce que l'échange d'air soit garanti comme indiqué dans le croquis.



- Installez les appareils à une hauteur qui permette de retirer sans problème les accessoires.

31.7 Installation dans un angle

Observez les dimensions d'installation et les instructions d'installation lors de l'installation dans un angle.



- Afin de pouvoir ouvrir la porte de l'appareil, respectez les dimensions minimales en cas d'installation dans un angle. La dimension **a** dépend de l'épaisseur de la façade du meuble et de la poignée.

31.8 Raccordement électrique

Respectez les présentes consignes pour pouvoir effectuer le branchement électrique de l'appareil en toute sécurité.

- L'appareil est conforme à la classe de protection I et ne peut être utilisé qu'avec une prise à conducteur de protection.
- La protection par fusible doit s'effectuer conformément à l'indication de puissance figurant sur la plaque signalétique et aux prescriptions locales.
- Pour tous les travaux de montage, l'appareil doit être hors tension.
- L'appareil doit uniquement être raccordé au moyen du cordon d'alimentation secteur fourni.
- Le cordon d'alimentation secteur doit être connecté au dos de l'appareil jusqu'à ce que vous entendiez un clic. Un cordon d'alimentation secteur de 3 m est en vente auprès du service après-vente.
- Le cordon d'alimentation secteur doit uniquement être remplacé par un cordon d'origine. Celui-ci est disponible auprès du service après-vente.
- L'encastrement doit garantir la protection contre les contacts accidentels.

- Si l'afficheur de l'appareil reste sombre, cela signifie qu'il est mal raccordé. Débrancher l'appareil du secteur, vérifier le branchement.

Raccorder électriquement l'appareil avec une fiche de contact de sécurité

Remarque : L'appareil doit uniquement être raccordé à une prise avec fiche de contact de sécurité installée de manière réglementaire.

- ▶ Insérez la fiche sur la prise de courant de sécurité. Si l'appareil est encastré, la fiche du cordon d'alimentation secteur doit être librement accessible ou, si un accès libre est impossible, un dispositif de sectionnement doit être installé dans l'installation électrique fixe, conformément aux réglementations d'installation.

Raccorder l'appareil électriquement sans fiche de contact de sécurité

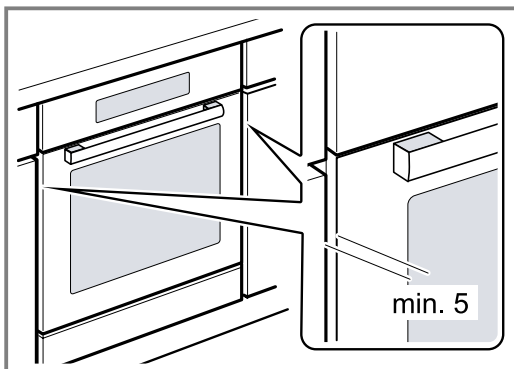
Remarque : Seul du personnel qualifié et agréé peut raccorder l'appareil. En cas de dommages dus à un raccordement incorrect, il n'y a aucun droit à la garantie.

Un dispositif de sectionnement doit être intégré dans l'installation électrique fixe, conformément aux prescriptions d'installation.

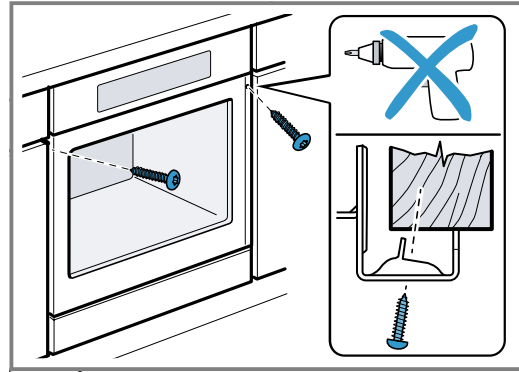
1. Identifiez le conducteur de phase et le conducteur neutre dans la prise de raccordement. L'appareil risque d'être endommagé en cas de raccordement incorrect.
2. Effectuez le raccordement selon le schéma de raccordement. Pour la tension, reportez-vous à la plaque signalétique.
3. Raccordez les fils du cordon d'alimentation secteur conformément au code de couleur :
 - vert-jaune : conducteur de protection \oplus
 - bleu = (neutre) conducteur neutre
 - marron = phase (conducteur externe)

31.9 Installer l'appareil

1. Poussez l'appareil jusqu'au fond et centrez-le.



2. Vissez fermement l'appareil.

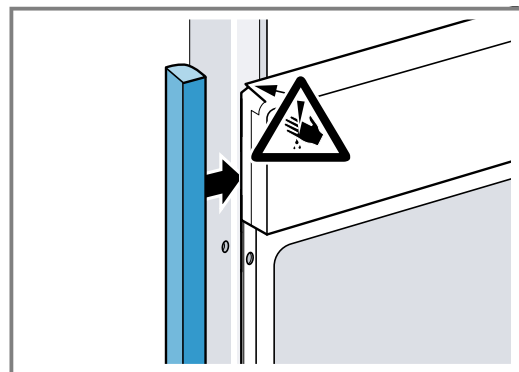


Remarque : L'écart entre le plan de travail et l'appareil ne peut pas être obturé par des baguettes supplémentaires.

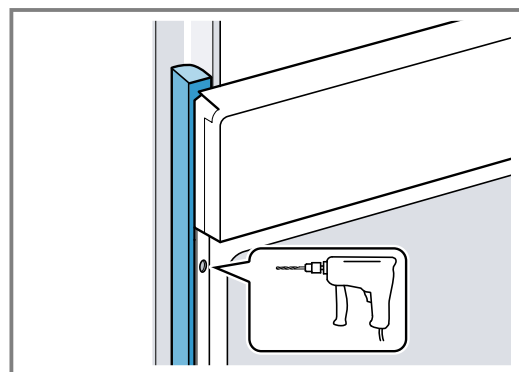
Aucune baguette de protection thermique ne doit être montée sur les parois latérales du meuble d'encastrement.

31.10 Pour les cuisines sans poignée avec baguette poignée verticale :

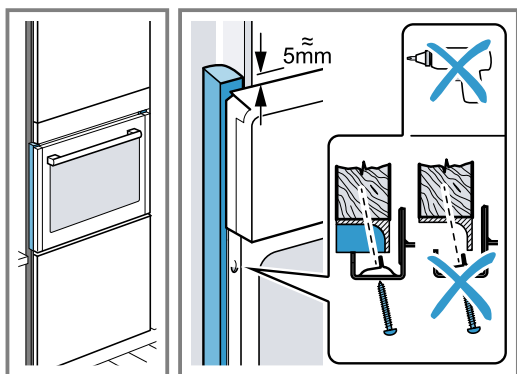
1. Fixer une pièce d'obturation appropriée pour couvrir les éventuels bords tranchants et garantir une installation sûre.



2. Pré-percer les profils en aluminium pour réaliser un raccord à vis.



3. Fixer l'appareil avec une vis adéquate.



31.11 Dépose de l'appareil

1. Mettez l'appareil hors tension.
2. Desserrez les vis de fixation.
3. Soulevez légèrement l'appareil et retirez-le complètement.



A series of horizontal lines spanning the width of the page, providing a template for writing.



A series of horizontal lines for writing, starting from the top of the page and extending down to the bottom. The lines are evenly spaced and cover the entire width of the page.



A series of 25 horizontal lines for writing, extending across the width of the page.

FR Fabriqué par BSH Hausgeräte GmbH sous la licence de marque de Siemens AG

BSH Hausgeräte GmbH

Carl-Wery-Straße 34

81739 München, GERMANY

siemens-home.bsh-group.com



9001646905

(040318)

fr