

# SIEMENS

HB974GL.1

# Inbouwoven



NL Gebruikershandleiding en installatie-instructies

Siemens Home Appliances

Register your appliance on My Siemens and  
discover exclusive services and offers.



Raadpleeg de Digitale Gebruikersgids voor meer informatie.



## Inhoudsopgave

### GEBRUIKERSHANDLEIDING

1	Veiligheid.....	2
2	Materiële schade vermijden .....	5
3	Milieubescherming en besparing.....	6
4	Uw apparaat leren kennen.....	7
5	Funcities .....	8
6	Accessoires.....	10
7	Voor het eerste gebruik .....	11
8	De Bediening in essentie.....	12
9	Snel voorverwarmen.....	13
10	Tijdfuncties.....	14
11	Kerntemperatuurmeter .....	15
12	Gerechten .....	17
13	Favorieten.....	18
14	Kinderslot .....	18
15	Basisinstellingen .....	18
16	Home Connect .....	19
17	Reiniging en onderhoud.....	22
18	Reinigingsfunctie Pyrolyse activeClean.....	23
19	Reinigingsondersteuning humidClean.....	25
20	Droogfunctie.....	25
21	Apparaatdeur.....	26
22	Rekjes .....	29
23	Storingen verhelpen .....	31
24	Afvoeren .....	33
25	Servicedienst.....	33
26	Informatie over vrije software en opensourcesoftware .....	33
27	Conformiteitsverklaring.....	34
28	Zo lukt het.....	34

29	MONTAGEHANDLEIDING .....	39
29.1	Algemene montage-instructies .....	40



## 1 Veiligheid

Neem de volgende veiligheidsvoorschriften in acht.

### 1.1 Algemene aanwijzingen

- Lees deze gebruiksaanwijzing zorgvuldig door.
- Bewaar de gebruiksaanwijzing en de productinformatie voor later gebruik of voor volgende eigenaren.
- Sluit het apparaat in geval van transport-schade niet aan.

### 1.2 Bestemming van het apparaat

Dit apparaat is alleen bestemd voor inbouw. Houd het speciale installatievoorschrift aan. Apparaten zonder stekker mogen alleen door geschoold personeel worden aangesloten. Bij schade door een verkeerde aansluiting kunt u geen aanspraak maken op garantie.

Gebruik het apparaat uitsluitend:

- om voedsel en dranken te bereiden.
- voor huishoudelijk gebruik en in gesloten ruimtes binnen de huiselijke omgeving.
- tot een hoogte van 4000 m boven zeeniveau.

### 1.3 Inperking van de gebruikers

Dit apparaat kan worden bediend door kinderen vanaf 8 jaar en door personen met fysieke, sensorische of geestelijke beperkingen of met gebrekkige ervaring en/of kennis, indien zij onder toezicht staan of zijn geïnstrueerd in het veilige gebruik van het apparaat en de daaruit resulterende gevaren hebben begrepen.

Kinderen mogen niet met het apparaat spelen.

Reiniging en gebruikersonderhoud mogen niet worden uitgevoerd door kinderen, tenzij ze 15 jaar of ouder zijn en onder toezicht staan.

Zorg ervoor dat kinderen die jonger zijn dan 8 jaar niet bij het apparaat of de aansluitkabel kunnen komen.

#### 1.4 Veiliger gebruik

Accessoires altijd op de juiste manier in de binnenruimte schuiven.

→ "Accessoires", Pagina 10

#### **⚠ WAARSCHUWING – Kans op brand!**

In de binnenruimte bewaarde brandbare voorwerpen kunnen vlam vatten.

- ▶ Bewaar nooit brandbare materialen in de binnenruimte.
- ▶ Wanneer er rook wordt geproduceerd moet het apparaat worden uitgeschakeld of de stekker uit het stopcontact worden gehaald en moet de deur gesloten worden gehouden om eventueel optredende vlammen te doven.

Losse voedselresten, vet en vleessap kunnen in brand vliegen.

- ▶ Voor gebruik dient u de binnenruimte, de verwarmingselementen en de accessoires vrij te maken van grove verontreiniging.
- Bij het openen van de apparaatdeur ontstaat er een luchtstroom. Het bakpapier kan dan de verwarmingselementen raken en vlam vatten.
- ▶ Plaats nooit bakpapier bij het voorverwarmen en tijdens het bereiden los op het accessoire.
  - ▶ Bakpapier altijd op maat maken en verzwaren met een vorm.

#### **⚠ WAARSCHUWING – Kans op brandwonden!**

Tijdens het gebruik worden het apparaat en haar onderdelen die men kan aanraken heet.

- ▶ Wees voorzichtig om het aanraken van verwarmingselementen te voorkomen.
- ▶ Kinderen jonger dan 8 jaar moeten uit de buurt worden gehouden.

Accessoires of vormen worden zeer heet.

- ▶ Neem hete accessoires en vormen altijd met behulp van een pannenlap uit de binnenruimte.

In de hete binnenruimte kunnen alcohol dampen vlam vatten. De apparaatdeur kan openspringen. Er kunnen hete dampen en steekvlammen naar buiten treden.

- ▶ Gebruik slechts geringe hoeveelheden drank met een hoog alcoholpercentage.
- ▶ Geen alcoholhoudende dranken ( $\geq 15\%$  vol.) in onverdunde toestand (bijv. voor het opgieten of overgieten van gerechten) verhitten.
- ▶ Apparaatdeur voorzichtig openen. De telescooprails worden heet bij het gebruik van het apparaat.
- ▶ Laat hete telescopische rails afkoelen voordat u deze aanraakt.
- ▶ Raak de telescopische rails uitsluitend aan met pannenlappen.

#### **⚠ WAARSCHUWING – Kans op brandwonden!**

Tijdens het gebruik worden de toegankelijke onderdelen heet.

- ▶ De hete onderdelen nooit aanraken.
- ▶ Zorg ervoor dat er geen kinderen in de buurt zijn.

Bij het openen van de apparaatdeur kan hete stoom vrijkomen. Stoom is afhankelijk van de temperatuur niet altijd zichtbaar.

- ▶ Apparaatdeur voorzichtig openen.
- ▶ Zorg ervoor dat er geen kinderen in de buurt zijn.

Door water in de hete binnenruimte kan hete waterdamp ontstaan.

- ▶ Nooit water in de hete binnenruimte gieten.

#### **⚠ WAARSCHUWING – Kans op letsel!**

Wanneer er krassen op het glas van de apparaatdeur zitten, kan dit barsten.

- ▶ Gebruik geen scherp of schurend reinigingsmiddel of scherpe metalen schraper voor het reinigen van het glas van de ovendeur omdat dit het oppervlak kan beschadigen.

Het apparaat en de delen ervan die aangeraakt kunnen worden kunnen scherpe randen hebben.

- ▶ Wees voorzichtig bij gebruik en reinigen.
- ▶ Draag indien mogelijk veiligheidshandschoenen.

Bij het openen en sluiten van de apparaatdeur bewegen de scharnieren zich en kunnen ze klem komen te zitten.

- ▶ Kom niet met uw handen bij de scharnieren.

Bepaalde onderdelen in de apparaatdeur kunnen scherpe randen hebben.

- ▶ Draag veiligheidshandschoenen.

In de hete binnenruimte kunnen alcohol dampen vlam vatten en kan de apparaatdeur openspringen en er eventueel afvallen. De deurramen kunnen kapot gaan en versplinteren.

→ "*Materiële schade vermijden*", Pagina 5

- ▶ Gebruik slechts geringe hoeveelheden drank met een hoog alcoholpercentage.
- ▶ Geen alcoholhoudende dranken (≥ 15 % vol.) in onverdunde toestand (bijv. voor het opgieten of overgieten van gerechten) verhitten.
- ▶ Apparaatdeur voorzichtig openen.

### **⚠ WAARSCHUWING – Kans op elektrische schok!**

Ondeskundige reparaties zijn gevaarlijk.

- ▶ Alleen daarvoor geschoold vakpersoneel mag reparaties aan het apparaat uitvoeren.
- ▶ Er mogen uitsluitend originele reserveonderdelen worden gebruikt voor reparatie van het apparaat.
- ▶ Als het netsnoer van dit apparaat wordt beschadigd, moet het door geschoold vakpersoneel worden vervangen.

Een beschadigde isolatie van het netsnoer is gevaarlijk.

- ▶ Nooit het aansluitsnoer met hete apparaatonderdelen of warmtebronnen in contact brengen.
- ▶ Nooit het aansluitsnoer met scherpe punten of randen in contact brengen.
- ▶ Het aansluitsnoer nooit knikken, knellen of veranderen.

Binnendringend vocht kan een elektrische schok veroorzaken.

- ▶ Geen stoomreiniger of hogedrukreiniger gebruiken om het apparaat te reinigen.

Een beschadigd apparaat of een beschadigd netsnoer is gevaarlijk.

- ▶ Nooit een beschadigd apparaat gebruiken.
- ▶ Nooit aan het netsnoer trekken, om het apparaat van het elektriciteitsnet te scheiden. Altijd aan de stekker van het netsnoer trekken.
- ▶ Wanneer het apparaat of het netsnoer is beschadigd, dan direct de stekker van het netsnoer uit het stopcontact halen of de zekering in de meterkast uitschakelen.

- ▶ Contact opnemen met de servicedienst.  
→ Pagina 33

### **⚠ WAARSCHUWING – Kans op verstikking!**

Kinderen kunnen verpakkingsmateriaal over het hoofd trekken en hierin verstrikt raken en stikken.

- ▶ Verpakkingsmateriaal uit de buurt van kinderen houden.
- ▶ Laat kinderen niet met verpakkingsmateriaal spelen.

Kinderen kunnen kleine onderdelen inademen of inslikken en hierdoor stikken.

- ▶ Kleine onderdelen uit de buurt van kinderen houden.
- ▶ Kinderen niet met kleine onderdelen laten spelen.

### **1.5 Halogeenlamp**

#### **⚠ WAARSCHUWING – Kans op brandwonden!**

De lampen in de binnenruimte worden heel heet. Ook enige tijd na het uitschakelen bestaat er nog een risico van verbranding.

- ▶ Glazen kapje niet aanraken.
- ▶ Tijdens het schoonmaken contact met de huid vermijden.

#### **⚠ WAARSCHUWING – Kans op elektrische schok!**

Bij vervanging van de lamp staan de contacten van de lampfitting onder spanning.

- ▶ Zorg er vóór het vervangen van de lamp voor dat het apparaat is uitgeschakeld, om een mogelijke elektrische schok te voorkomen.
- ▶ Tevens de stekker uit het stopcontact halen of de zekering in de meterkast uitschakelen.

### **1.6 Braadthermometer**

#### **⚠ WAARSCHUWING – Kans op elektrische schok!**

Bij gebruik van een verkeerde braadthermometer kan de isolatie beschadigd raken.

- ▶ Gebruik alleen de braadthermometer die voor dit apparaat bestemd is.

#### **⚠ WAARSCHUWING – Kans op letsel!**

De kerntemperatuurmeter is puntig.

- ▶ Ga voorzichtig om met de kerntemperatuurmeter.

## 1.7 Reinigingsfunctie

### **⚠ WAARSCHUWING – Kans op brand!**

Losse voedselresten, vet en vleessap kunnen tijdens de reiniging vlam vatten.

- ▶ Verwijder altijd de grove verontreiniging uit de binnenruimte voordat de reiniging start.
- ▶ Accessoires nooit meereinigen.

De buitenkant van het apparaat wordt zeer heet tijdens het reinigen.

- ▶ Nooit brandbare voorwerpen, zoals bijv. droogdoeken, aan de deurgreep hangen.
- ▶ Voorkant van het apparaat vrijhouden.
- ▶ Zorg ervoor dat er geen kinderen in de buurt zijn.

Bij beschadigde deurafdichting ontsnapt grote hitte in het bereik van de deur.

- ▶ De dichting niet schuren en niet afnemen.
- ▶ Nooit het apparaat met beschadigde afdichting of zonder afdichting gebruiken.

### **⚠ WAARSCHUWING – Kans op ernstig gevaar voor de gezondheid!**

Het apparaat wordt zeer heet tijdens het reinigen. De antiaanbaklaag van bakplaten en vormen wordt aangetast en er ontstaan giftige gassen.

- ▶ Bij gebruik van de reinigingsfunctie nooit platen en vormen met een antiaanbaklaag meereinigen.
- ▶ Accessoires nooit meereinigen.

### **⚠ WAARSCHUWING – Kans op gevaar voor de gezondheid!**

De reinigingsfunctie warmt de binnenruimte tot een heel hoge temperatuur op zodat resten van braden, grillen en bakken verbranden. Hierbij komen dampen vrij die tot irritaties van de slijmvliezen kunnen leiden.

- ▶ Tijdens de reinigingsfunctie de keuken grondig ventileren.
- ▶ Niet gedurende langere tijd in de ruimte verblijven.
- ▶ Kinderen en huisdieren uit de buurt houden.

### **⚠ WAARSCHUWING – Kans op brandwonden!**

De binnenruimte wordt zeer heet tijdens het reinigen.

- ▶ Nooit de apparaatdeur openen.
- ▶ Het apparaat laten afkoelen.
- ▶ Zorg ervoor dat er geen kinderen in de buurt zijn.

**⚠** De buitenkant van het apparaat wordt zeer heet tijdens het reinigen.

- ▶ Nooit de apparaatdeur aanraken.
- ▶ Het apparaat laten afkoelen.
- ▶ Zorg ervoor dat er geen kinderen in de buurt zijn.

## 2 Materiële schade vermijden

### 2.1 Algemeen

#### **LET OP!**

Alcoholdampen kunnen in de hete binnenruimte ontvlammen en tot een permanente beschadiging van het apparaat leiden. Door de explosieve verbranding kan de apparaatdeur openspringen en er eventueel afvallen. De deurramen kunnen kapot gaan en versplinteren. Door de onderdruk die ontstaat kan de binnenruimte naar binnen sterk vervormen.

- ▶ Geen alcoholhoudende dranken ( $\geq 15$  % vol.) in onverdunde toestand (bijv. voor het opgieten of overgieten van gerechten) verhitten.

Water op de bodem van de binnenruimte bij temperaturen boven de  $120^{\circ}\text{C}$  leidt tot schade aan het emaille.

- ▶ Geen programma starten wanneer zich water op de bodem van de binnenruimte bevindt.
- ▶ Voor gebruik het water van de bodem van de binnenruimte opnemen.

Als de temperatuur hoger is dan  $50^{\circ}\text{C}$  ontstaat er warmteophoping door voorwerpen op de bodem van de binnenruimte. De bak- en braadtijden kloppen niet meer en het email wordt beschadigd.

- ▶ Nooit toebehoren, bakpapier of folie, van welke soort dan ook op de bodem van de binnenruimte leggen.
- ▶ Uitsluitend een vorm op de bodem van de binnenruimte plaatsen wanneer een temperatuur van minder dan  $50^{\circ}\text{C}$  ingesteld is.

Wanneer de hete binnenruimte water bevat, ontstaat er waterdamp. Door de temperatuurverandering kan er schade optreden.

- ▶ Giet nooit water in de hete binnenruimte.
- ▶ Zet nooit servies met water op de bodem van de binnenruimte.

Wanneer er langere tijd vocht aanwezig is in de binnenruimte ontstaat er corrosie.

- ▶ Laat na het gebruik de binnenruimte drogen. Open daarvoor de apparaatdeur volledig of gebruik de droogfunctie.
- ▶ Bewaar geen vochtige levensmiddelen gedurende langere tijd in de gesloten binnenruimte.
- ▶ Bewaar geen gerechten in de binnenruimte.

- ▶ Klem niets tussen de apparaatdeur. Vruchtensap dat van de bakplaat druppelt, laat vlekken achter die niet meer kunnen worden verwijderd.
  - ▶ De bakplaat bij zeer vochtig vruchtengebak niet te overvloedig bedekken.
  - ▶ Gebruik zo mogelijk de diepere braadslede. Gebruik van ovenreiniger in de warme binnenruimte leidt tot beschadiging van het email.
  - ▶ Gebruik nooit ovenreiniger in de warme binnenruimte.
  - ▶ Vóór het opnieuw opwarmen de resten uit de binnenruimte en van de apparaatdeur volledig verwijderen.
- Is de afdichting sterk vervuild, dan sluit de deur tijdens het gebruik niet meer goed. De aangrenzende meubelfronten kunnen dan beschadigd raken.
- ▶ Zorg ervoor dat de afdichting altijd schoon is.
  - ▶ Nooit het apparaat met beschadigde afdichting of zonder afdichting gebruiken.

Wanneer de apparaatdeur wordt gebruikt als vlak om iets op te zetten of te leggen kan de apparaatdeur beschadigd raken.

- ▶ Niets op de apparaatdeur zetten, er aan hangen of laten steunen.
- ▶ Geen vormen of accessoires op de apparaatdeur plaatsen.

Afhankelijk van het apparaattype kunnen de accessoires krassen veroorzaken op de ruit dan de apparaatdeur wanneer deze gesloten wordt.

- ▶ Accessoires altijd op de juiste manier in de binnenruimte leggen.
- Door aluminiumfolie aan de deurruit kunnen permanente verkleuringen ontstaan.
- ▶ Aluminiumfolie in de binnenruimte mag niet in contact komen met de deurruit.

---

## 3 Milieubescherming en besparing

### 3.1 Afvoeren van de verpakking

De verpakkingsmaterialen zijn milieuvriendelijk en kunnen worden hergebruikt.

- ▶ De afzonderlijke componenten op soort gescheiden afvoeren.

### 3.2 Energie besparen

Als u deze aanwijzingen opvolgt, verbruikt uw apparaat minder stroom.

Het apparaat alleen voorverwarmen, wanneer het recept of de instellingsadviezen dat aangeven.

→ "Zo lukt het", Pagina 34

- Wanneer u het apparaat niet voorverwarmt, dan bespaart u tot 20 % energie.

Gebruik donkere, zwart gelakte of geëmailleerde bakvormen.

- Deze bakvormen nemen de hitte bijzonder goed op.

Open de apparaatdeur tijdens de bereiding zo weinig mogelijk.

- De temperatuur in de binnenruimte blijft constant en het apparaat hoeft niet na te verwarmen.

Meerdere gerechten direct achter elkaar of parallel bakken.

- De binnenruimte is na de eerste keer bakken opgewarmd. Hierdoor is de baktijd voor het gebak dat vervolgens wordt gebakken korter.

Bij langere bereidingstijden het apparaat 10 minuten voor het einde van de bereidingstijd uitschakelen.

- De restwarmte is voldoende om het gerecht verder te bereiden.

Verwijder niet gebruikte accessoires uit de binnenruimte.

- Overtollige accessoires hoeven niet verwarmd te worden.

Laat diepgevroren producten vóór de bereiding ontdooien.

- Hierdoor wordt bespaard op de energie om het voedsel te ontdooien.

Het display in de basisinstellingen uitschakelen.

→ "Basisinstellingen", Pagina 18

- Er wordt energie bespaard wanneer het display wordt uitgeschakeld.

#### Opmerking:

Het apparaat verbruikt:

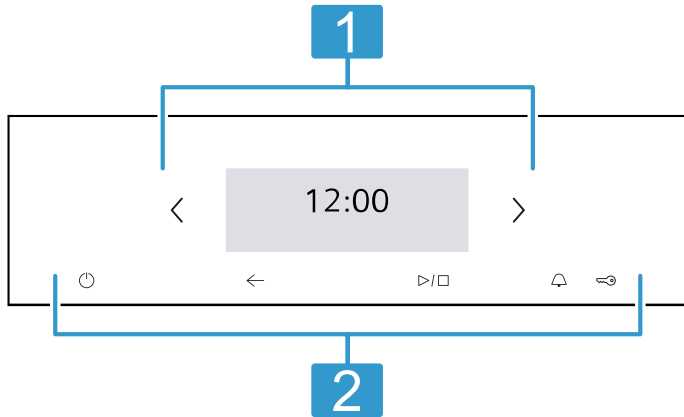
- in netwerkgebonden stand-by max. 2 W
- in niet netwerkgebonden stand-by met uitgeschakeld display max. 0,5 W

## 4 Uw apparaat leren kennen

### 4.1 Bedieningspaneel

Via het bedieningsveld kunt u alle functies van uw apparaat instellen en informatie krijgen over de gebruikstoestand.

Afhankelijk van het apparaattype kunnen details op de afbeelding verschillen, bijv. de kleur en de vorm.



#### 1 Display

Op het display ziet u de actuele instelwaarden, keuzemogelijkheden of aanwijzingsteksten. Met de knoppen < en > navigeert u in het display.

→ "Display", Pagina 7

#### 2 Knoppen

Met de toetsen stelt u de verschillende functies direct in.

→ "Knoppen", Pagina 7

### 4.2 Display

Het display is onderverdeeld in verschillende gebieden.

#### Statusregel

Boven in het display bevindt zich de statusregel. Al naar gelang de instelstap kunt u acties uitvoeren. Behalve tekstinformatie ziet u ook de actuele stand van verschillende functies aan de hand van symbolen.

Symbool	Betekenis
Tijd bijv. "12min10s"	Aanwijzing lopende tijdfuncties. → "Tijdfuncties", Pagina 14
	Timer is geactiveerd. → "Timer instellen", Pagina 14
	Kinderslot is geactiveerd. → "Kinderslot", Pagina 18
	Vanwege de reinigingsfunctie of het kinderslot is de apparaatdeur vergrendeld. → "Reinigingsfunctie 'Pyrolyse activeClean'", Pagina 23 → "Basisinstellingen", Pagina 18

Symbool	Betekenis
	WiFi-siginaalsterkte voor Home Connect. Hoe meer lijntjes van het symbool gevuld zijn, des te beter is het signaal. Wanneer het symbool is doorgestreept , dan is er geen WiFi-siginaal. Wanneer er een "x" bij symbool  is, dan is er geen verbinding met de Home Connect server. → "Home Connect", Pagina 19
	Start op afstand met Home Connect is geactiveerd. → "Home Connect", Pagina 19
	Diagnose op afstand met Home Connect voor onderhoud is geactiveerd. → "Home Connect", Pagina 19
	Ovenlamp is aan of uit. → "Verlichting", Pagina 8

#### Instelbereik

Het instelbereik is in tegels weergegeven.

Het aantal tegels toont u de actuele selectiemogelijkheden en reeds uitgevoerde instellingen. Druk op de betreffende tegel om een functie te kiezen.

Informatie wordt tevens in tegels weergegeven.

Gebruik om meerdere tegels naar links of rechts te bladeren de navigatieknoppen < en >.

#### Mogelijke symbolen in tegels


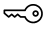
Symbool	Betekenis
	Bij veel inhoud in de tegel bladeren.
	Instelwaarde verlagen of verhogen.
	Instelwaarde resetten.
	Tegel sluiten.

**Opmerking:** Een blauwe stip of een blauwe ster in een tegel geeft aan dat met de Home Connect app een nieuwe functie, een nieuwe favoriet of een update op uw apparaat werd gedownload.

### 4.3 Knoppen

Met de knoppen kiest u de verschillende functies direct.

Knop	Functie
	Apparaat in- of uitschakelen. → "De Bediening in essentie", Pagina 12
	Werking starten of onderbreken. → "De Bediening in essentie", Pagina 12
	Eén instelling terug gaan.

Knop	Functie
	Timer selecteren. → "Timer instellen", Pagina 14
	Ca. 4 seconden ingedrukt houden: kinderslot activeren of deactiveren. → "Kinderslot", Pagina 18

#### 4.4 Binnenruimte

Verschillende functies in de binnenruimte ondersteunen bij het gebruik uw apparaat.

##### Rekjes

U kunt accessoires op verschillende hoogtes in de rekjes in de binnenruimte schuiven.

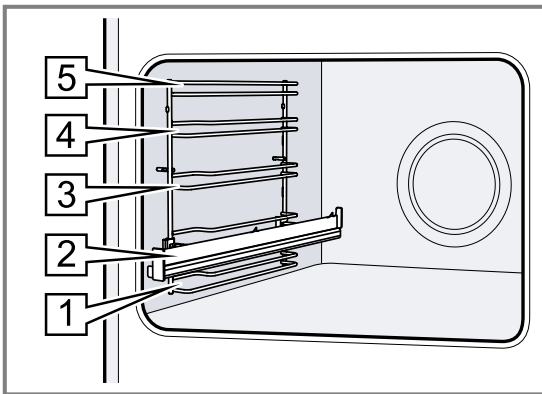
→ "Accessoires", Pagina 10

Uw apparaat heeft 5 inschuifhoogtes. De inschuifhoogtes worden van beneden naar boven geteld.

De rekjes zijn afhankelijk van het type apparaat op een of meerdere niveaus met telescooprails uitgerust.

De rekjes kunt u, bijvoorbeeld om te reinigen, verwijderen.

→ "Rekjes", Pagina 29



## 5 Functies

Hier krijgt u een overzicht van de hoofd- en andere functies van uw apparaat.

**Tip:** Al naar gelang het apparaattype kunt u met de Home Connect app extra of uitgebreide functies benutten. Informatie daarover kunt u vinden in de app.

Functie	Gebruik
Verwarmingsmethoden	Fijn afgestemde verwarmingsmethoden voor een optimale bereiding van uw gerechten kiezen. → "Verwarmingsmethoden", Pagina 9 → "De Bediening in essentie", Pagina 12
Gerechten	Geprogrammeerde, aanbevolen instellingen voor verschillende gerechten gebruiken. → "Gerechten", Pagina 17

##### Verlichting

Een of meerdere ovenlampen verlichten de binnenruimte.

Wanneer u de deur van het apparaat opent, gaat de verlichting in de binnenruimte aan. Blijft de deur langer dan ca. 18 minuten open, dan gaat de verlichting weer uit.

Bij de meeste functies schakelt de verlichting in zodra het gebruik wordt gestart. Als het gebruik wordt beëindigd, schakelt de verlichting uit.

##### Koelventilator

De koelventilator schakelt afhankelijk van de temperatuur van het apparaat in en uit. De warme lucht ontsnapt via de deur.

##### LET OP!

Door het afdekken van de ventilatiesleuven raakt het apparaat oververhit.

► Dek de ventilatiesleuven niet af.

De koelventilator loopt een bepaalde tijd na, zodat het apparaat na gebruik sneller afkoelt.

##### Apparaatdeur

Wanneer u de apparaatdeur opent tijdens het gebruik, wordt de werking stopgezet. Sluit u de apparaatdeur, dan wordt de werking automatisch voortgezet.

Functie	Gebruik
Reiniging	Reinigingsfunctie voor de binnenruimte kiezen. → "Reinigingsfunctie 'Pyrolyse activeClean'", Pagina 23 → "Reinigingsondersteuning 'humid-Clean'", Pagina 25 → "Droogfunctie", Pagina 25
Favorieten	Eigen opgeslagen instellingen gebruiken. → "Favorieten", Pagina 18
Basisinstellingen	Basisinstellingen openen → "Basisinstellingen", Pagina 18

##### Home Connect

Met Home Connect kunt u de oven met een mobiel eindapparaat verbinden en op afstand bedienen om de volledige functionaliteit van het apparaat te benutten. Al naar gelang het apparaattype kunt u met de Home Connect app extra of uitgebreide functies voor uw apparaat benutten. Informatie daarover kunt u vinden in de app.



→ "Home Connect ", Pagina 19










## 5.1 Verwarmingsmethoden





Om altijd de passende verwarmingsmethode voor uw gerechten te kunnen bepalen, geven wij hier uitleg over de verschillen en toepassingen.

Aan de hand van de afzonderlijke symbolen ziet u om welke verwarmingsmethoden het gaat.

Wanneer u een verwarmingsmethode kiest, stelt het apparaat u een passende temperatuur of stand voor. U kunt de waarde overnemen of wijzigen in het weergegeven gebied.

Bij temperatuurinstellingen boven 275°C en grillstand 3 verlaagt het apparaat de temperatuur na ca. 40 minuten tot ca. 275°C resp. grillstand 1.

Symbool	Verwarmingsmethode	Temperatuurbereik	Gebruik en werkwijze Eventuele extra functies
	3D-Hetelucht	30 - 275°C	Op één of meer niveaus bakken of braden. De ventilator verdeelt de warmte van het ronde verwarmingselement aan de achterkant gelijkmatig in de binnenruimte.
	Boven- en onderwarmte	30 - 300°C	Traditioneel bakken of braden op één niveau. De verwarmingsmethode is bijzonder geschikt voor gebak met vochtige bedekking. De warmte komt gelijkmatig van boven en van onderen.
	Hetelucht Eco	125-250 °C	Gekozen gerechten zonder voorverwarmen op één niveau voorzichtig garen. De ventilator verdeelt de warmte van het ronde verwarmingselement aan de achterkant gelijkmatig in de binnenruimte. Het product wordt in fasen bereid met behulp van restwarmte. Houd de deur van het apparaat tijdens het bereiden gesloten. Het product wordt in fasen bereid met behulp van restwarmte. Houd de deur van het apparaat tijdens het bereiden gesloten. Als u de toesteldeur ook maar kort opent, blijft het apparaat verwarmen zonder gebruik te maken van de restwarmte. Deze verwarmingsmethode wordt voor het bepalen van het energieverbruik in de circulatieluchtmodus en de energieklasse gebruikt.
	Boven/ onderwarmte Eco	150-250 °C	Gekozen gerechten voorzichtig garen. De warmte komt van boven en van onderen. Het product wordt in fasen bereid met behulp van restwarmte. Houd de deur van het apparaat tijdens het bereiden gesloten. Het product wordt in fasen bereid met behulp van restwarmte. Houd de deur van het apparaat tijdens het bereiden gesloten. Als u de toesteldeur ook maar kort opent, blijft het apparaat verwarmen zonder gebruik te maken van de restwarmte. Deze verwarmingsmethode wordt gebruikt voor het bepalen van het energieverbruik in de conventionele modus.
	Circulatiegrillen	30 - 300°C	Gevogelte, hele vis of grotere stukken vlees braden. Het grillelement en de ventilator schakelen afwisselend in en uit. De ventilator wervelt de hete lucht rond het gerecht.
	Grill, groot	Grillstanden: 1 = zwak 2 = gemiddeld 3 = sterk	Platte producten, zoals steaks, worstjes of toast grillen. Gerechten gratineren. Het hele oppervlak onder de grill wordt heet.
	Grill, klein	Grillstanden: 1 = zwak 2 = gemiddeld 3 = sterk	Kleine hoeveelheden grillen, zoals steak, worstjes of toast. Kleine hoeveelheden gratineren. Het middelste oppervlak onder de grill wordt heet.
	Pizzastand	30 - 275°C	Pizza's of gerechten klaarmaken die veel warmte van onderen nodig hebben. Het onderste verwarmingselement en het ronde verwarmingselement aan de achterwand zijn ingeschakeld.
	coolStart-functie	30 - 275°C	Voor een snelle bereiding van diepvriesproducten zonder voorverwarmen. Kies de temperatuur die de fabrikant aangeeft. Gebruik de hoogste temperatuur die op de verpakking staat aangegeven.

Symbool	Verwarmingsmethode	Temperatuurbereik	Gebruik en werkwijze Eventuele extra functies
	Langzaam garen	70 - 120°C	Kort aangebraden, mals vlees in open vormen voorzichtig en langzaam garen. De warmte komt bij een lage temperatuur gelijkmatig van boven en van onderen.
	Onderwarmte	30 - 250°C	Gerechten nabakken of au bain-marie bereiden. De warmte komt van onderen.
	Warmhouden	50 - 100°C	Gerechten die al klaar zijn warmhouden.
	Servies voorverwarmen	30 - 90°C	Servies voorverwarmen.


## 5.2 Temperatuur

Tijdens het opwarmen kunt u op het display bij de meeste verwarmingsmethoden de actuele temperatuur in de binnenruimte en de ingestelde temperatuur naast elkaar aflezen, bijv. ↓ 120° / 210°C.

Wanneer u voorverwarmt, is het optimale tijdstip voor het plaatsen van het voedsel bereikt, zodra de opwarmlijn volledig is gevuld en een akoestisch signaal klinkt.

**Opmerking:** Door thermische traagheid kan de weergegeven temperatuur een beetje afwijken van de werkelijke temperatuur in de binnenruimte.

### Restwarmte-indicatie

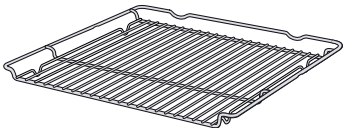
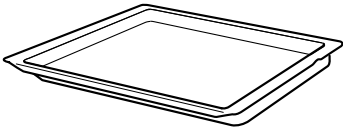
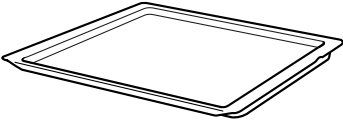
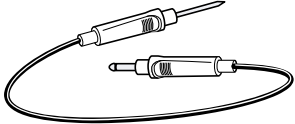
Wanneer het apparaat uitgeschakeld is, geeft het display de restwarmte in de binnenruimte weer met symbool . Hoe verder de temperatuur daalt, des te minder is zichtbaar van het symbool. Bij ca. 60°C en lager dooft het symbool helemaal.

## 6 Accessoires

Gebruik alleen originele accessoires. Deze zijn op het apparaat afgestemd.

**Opmerking:** Wanneer de accessoires heet worden, kunnen deze vervormen. De vervorming heeft geen invloed op de werking. De vervorming verdwijnt weer nadat de accessoires zijn afgekoeld.

De meegeleverde accessoires kunnen variëren, afhankelijk van het type apparaat.

Accessoires	Gebruik
Rooster 	<ul style="list-style-type: none"> <li>■ Bakvormen</li> <li>■ Ovenschalen</li> <li>■ Vormen</li> <li>■ Vlees, bijv. braad- of grillstukken</li> <li>■ Diepvriesgerechten</li> </ul>
Braadslede 	<ul style="list-style-type: none"> <li>■ Vochtig gebak</li> <li>■ Gebak</li> <li>■ Brood</li> <li>■ Grote braadstukken</li> <li>■ Diepvriesgerechten</li> <li>■ Afdruipende vloeistof opvangen, bijv. vet bij het grillen op het rooster.</li> </ul>
Bakplaat 	<ul style="list-style-type: none"> <li>■ Plaatgebak</li> <li>■ Klein gebak</li> </ul>
Braadthermometer 	Nauwkeurig braden of garen. → "Kerntemperatuurmeter", Pagina 15

### 6.1 Vergrendelingsfunctie

De vergrendelingsfunctie voorkomt dat de accessoires kantelen wanneer ze worden uitgetrokken.

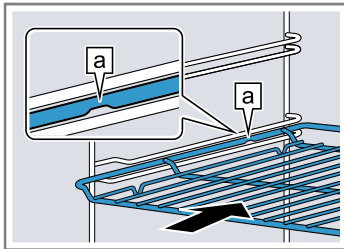
U kunt het accessoire tot ongeveer de helft uittrekken, tot deze vastklikt. De kantelbeveiliging functioneert alleen wanneer u het accessoire op de juiste manier in de binnenruimte schuift.

## 6.2 Accessoires in de binnenruimte schuiven

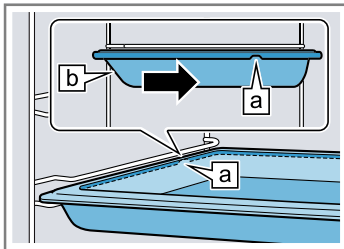
Het accessoire altijd op de juiste manier in de binnenruimte schuiven. Alleen zo kan het accessoire zonder te kantelen tot ongeveer de helft worden uitgetrokken.

1. Het accessoire zo draaien, dat de pal **a** zich aan de achterkant bevindt en naar beneden wijst.
2. De accessoires altijd tussen de beide geleidestangen van een inschuifhoogte plaatsen.

**Rooster** Het rooster met de open kant naar de apparaatdeur en de welving **a** naar beneden in de oven schuiven.

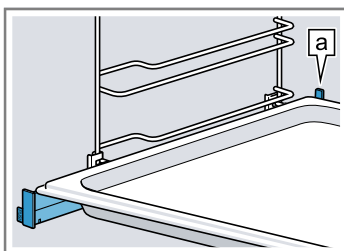


**Plaat** bijv. braadslede of bakplaat De plaat met de afschuiving gericht naar de **b** ovendeur in de oven schuiven.



3. Om de accessoires bij inschuifhoogten met telescooprails te plaatsen, de telescooprails uittrekken.

**Rooster of plaat** De accessoire er zo opleggen, dat het accessoire op de achterste aanslag van het uittreksysteem wordt ingelegd.



**Opmerking:** Volledig uitgetrokken klikken de telescooprails in. De telescooprails met een lichte druk terugschuiven in de binnenruimte.

4. Het toebehoren volledig inschuiven, zodat het de apparaatdeur niet raakt.

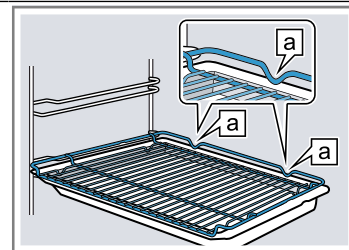
**Opmerking:** Haal de accessoires die u niet nodig hebt bij het gebruik uit de binnenruimte.

### Accessoires combineren

Om afdruipe vloeistof op te vangen, kunt u het rooster in combinatie met de braadslede gebruiken.

1. Plaats het rooster zo op de braadslede dat de beide afstandhouders **a** achter op de rand van de braadslede liggen.
2. De braadslede tussen de beide geleidestangen van een inschuifhoogte schuiven. Het rooster ligt daarbij boven de bovenste geleidingsstang.

**Rooster op braadslede**



## 6.3 Meer accessoires

Meer accessoires kunt u kopen bij de servicedienst, in speciaalzaken of op het internet.

U vindt een uitgebreid aanbod voor uw apparaat in onze folders of op internet:

[siemens-home.bsh-group.com](http://siemens-home.bsh-group.com)

Voor de verschillende apparaten zijn specifieke accessoires beschikbaar. Geef bij de aankoop altijd de precieze aanduiding (E-nr.) van uw apparaat op.

Welke accessoires beschikbaar zijn voor uw apparaat, kunt u zien in de online-shop of navragen bij de klantenservice.

## 7 Voor het eerste gebruik

Stel de opties voor het eerste gebruik in. Reinig het apparaat en de accessoires.

### 7.1 Eerste keer in gebruik nemen

Nadat je het apparaat op het lichtnet hebt aangesloten, moet je de instellingen voor de eerste ingebruikname van het apparaat vastleggen. Het kan enkele minuten duren tot op het display de instellingen verschijnen.

**Opmerking:** U kunt de instellingen ook met de Home Connect app uitvoeren. Als je apparaat verbonden is, volg dan de aanwijzingen in de app.

1. Schakel het apparaat in met .
  - ✓ De eerste instelling verschijnt.
2. Indien nodig de instelling wijzigen.
 

Mogelijke instellingen:


  - Taal
  - Home Connect
  - Tijd
  - Datum
3. Ga met naar de volgende instelling.


4. De instellingen doorlopen en wijzigen indien gewenst.
  - ✓ Na de laatste instelling verschijnt een aanwijzing op het display dat de eerste ingebruiknaam is afgesloten.
5. Om ervoor te zorgen dat het apparaat zich vóór het eerste verwarmen controleert, de deur van het apparaat een keer openen en sluiten.

## 7.2 Het apparaat reinigen voordat u het voor het eerst gebruikt

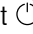
Voordat u voor het eerst gerechten klaar maakt met het apparaat dient u de binnenruimte en de accessoires te reinigen.

1. De productinformatie en het toebehoren uit de binnenruimte nemen. Verpakkingsresten, zoals korreltjes piepschuim en tape aan binnen- en buitenzijde van het apparaat verwijderen.
2. Gladde oppervlakken in de binnenruimte afnemen met een zachte, vochtige doek.

3. Schakel het apparaat in met .
4. Volgende instellingen uitvoeren:

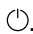
Verwarmingsmethode	3D hetelucht 
Temperatuur	maximaal
Tijdsduur	1 uur

→ "De Bediening in essentie", Pagina 12

5. In werking stellen.
  - Zorg ervoor dat de keuken geventileerd is zolang het apparaat opwarmt.
  - ✓ Wanneer de tijdsduur is verstreken, klinkt er een geluidssignaal. Op het display verschijnt een aanwijzing, dat de werking is beëindigd.
6. Schakel het apparaat uit met .
7. Als het apparaat is afgekoeld, gladde oppervlakken in de binnenruimte met zeepsop en een schoonmaakdoekje reinigen.
8. De accessoires met zeepsop en een schoonmaakdoekje of een zachte borstel grondig reinigen.


# 8 De Bediening in essentie

## 8.1 Apparaat inschakelen

- ▶ Schakel het apparaat in met .
- ✓ Op het display verschijnt het menu.

## 8.2 Apparaat uitschakelen

Schakel het apparaat uit wanneer u het niet nodig heeft. Wanneer u het apparaat langere tijd niet bedient, gaat het automatisch uit.

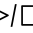
- ▶ Schakel het apparaat uit met .
- ✓ Het apparaat gaat uit. Lopende functies worden afgebroken.
- ✓ Op het display verschijnt de tijd of de restwarmte-indicatie.

## 8.3 In werking stellen

Elke functie moet u starten.



### LET OP!

Water op de bodem van de binnenruimte bij temperaturen boven de 120°C leidt tot schade aan het emaille.

- ▶ Geen programma starten wanneer zich water op de bodem van de binnenruimte bevindt.
- ▶ Voor gebruik het water van de bodem van de binnenruimte opnemen.
- ▶ Start de werking met .
- ✓ Op het display verschijnen de instellingen.

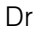
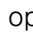
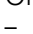
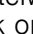
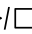
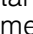
## 8.4 Werking onderbreken

U kunt de werking onderbreken en weer hervatten.

1. Druk op  om de werking te onderbreken.
2. Druk opnieuw op  om de werking te hervatten.

## 8.5 Functie instellen

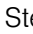
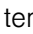
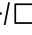
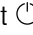
Nadat u het apparaat heeft ingeschakeld, verschijnt het menu op het display.

1. Druk op  of  om in de verschillende selectiemogelijkheden te bladeren.
2. Druk op de betreffende tegel om een functie te kiezen.
  - ✓ Al naar gelang de functie verschijnen mogelijke instelwaarden of verdere tegels waaruit gekozen kan worden.
3. Druk indien gewenst op een andere tegel.
4. Om instelwaarden te wijzigen:
  - Druk op  of .
  - Of de waarde direct via de instelbalk kiezen.
5. Start de werking met .
6. Wanneer de werking is beëindigd:
  - Indien nodig kunt u verdere instellingen invoeren en de werking opnieuw starten.
  - Schakel het apparaat uit met  wanneer het gerecht klaar is.

**Opmerking:** Uw instellingen kunt u als Home Connect opslaan en opnieuw gebruiken.

→ "Favorieten", Pagina 18

## 8.6 Verwarmingsmethode en temperatuur instellen

1. Druk op "Verwarmingsmethoden".
2. Druk op de gewenste verwarmingsmethode.
3. Stel de temperatuur in met  of  of direct via de instelbalk.
  - Indien nodig kunt u verdere instellingen maken:
    - → "Snel voorverwarmen", Pagina 13
    - → "Tijdfuncties", Pagina 14
    - → "Kerntemperatuurmeter", Pagina 15
4. Start de werking met .
- ✓ Het apparaat begint op te warmen.
- ✓ Op het display staan de instelwaarde en de tijd hoe lang het programma al loopt.
5. Schakel het apparaat uit met  wanneer het gerecht klaar is.

**Opmerking:** De meest geschikte verwarmingsmethode voor uw gerechten vindt u in de beschrijving van de verwarmingsmethoden.

→ "Verwarmingsmethoden", Pagina 9

### Verwarmingsmethode wijzigen

Verandert u de verwarmingsmethode, dan worden ook de andere instellingen teruggezet.

1. Druk op ▷/□.
2. Druk op ←.
3. Druk op de gewenste verwarmingsmethode.
4. Stel de werking opnieuw in en start met ▷/□.

### Temperatuur wijzigen

Na het starten van de werking kunt u de temperatuur te allen tijde wijzigen.

1. Op de temperatuur drukken.
2. Wijzig de temperatuur met − of + of direct via de instelbalk.
3. Druk op "Overnemen".

## 8.7 Informatie weergeven

In de meeste gevallen kunt u informatie bij de zojuist uitgevoerde functie oproepen. Vele aanwijzingen verschijnen automatisch, bijv. ter bevestiging of als oproep of waarschuwing.

1. Druk op ⓘ.
- ✓ Wanneer er informatie aanwezig is wordt deze gedurende enkele seconden weergegeven.
2. Bij veel inhoud in de tegel bladeren met ^ of ∨.
3. Indien nodig de aanwijzing sluiten met ✕.

## 8.8 Warmhouden gedurende een langere periode

U kunt met uw apparaat gerechten tot 24 uur warmhouden, zonder dat het gedrag van het apparaat wijzigt. Gebruik de tijdfuncties en wijzig de basisinstellingen.

**Opmerking:** Wanneer u de apparaatdeur tijdens het gebruik opent, houdt het apparaat op met verwarmen. Wanneer u de apparaatdeur sluit, verwarmt het apparaat verder. Om er zeker van te zijn dat het gedrag van het apparaat tijdens bedrijf niet verandert, de apparaatdeur pas na het verstrijken van de ingestelde tijd openen.

1. Wijzig de basisinstelling "Verlichting" naar "Altijd uit".  
→ "Basisinstellingen", Pagina 18
  2. De basisinstelling "standby-indicatie" in "Aan" wijzigen.
  3. De basisinstelling "Geluidssignaal" wijzigen naar "Zeer korte duur".  
Zo blijft de verlichting in het kookcompartiment tijdens het gebruik en wanneer u de apparaatdeur opent altijd uit en verandert de tijdsaanduiding niet. De tijdsduur van het geluidssignaal aan het einde van het gebruik is gereduceerd.
  4. Stel de gewenste functie in.  
→ "Functie instellen", Pagina 12  
→ "Verwarmingsmethode en temperatuur instellen", Pagina 12
  5. Stel al naar gelang de functie de gewenste tijdsduur in.  
→ "Tijdsduur instellen", Pagina 14  
→ "Tijdfuncties", Pagina 14
  6. Stel met "Einde" het tijdstip in, waarop de werking moet eindigen.  
→ "Einde instellen", Pagina 14  
→ "Tijdfuncties", Pagina 14
  7. Plaats het gerecht in de binnenruimte, voordat het apparaat begint te verwarmen.
  8. In werking stellen.
    - ✓ Het display toont de tijdsduur tot aan de start. Het apparaat bevindt zich in de wachtstand.
    - ✓ Als de starttijd is bereikt, begint het apparaat op te warmen en de tijdsduur loopt af.
  9. Haal het gerecht uit de binnenruimte wanneer de werking is beëindigd. Na ca. 15 tot 20 minuten schakelt het apparaat volledig automatisch uit.
- Opmerking:** Indien nodig de verschillende basisinstellingen weer wijzigen.

# 9 Snel voorverwarmen

Om tijd te besparen, kan het snel voorverwarmen »»» bij ingestelde temperaturen boven 100°C de opwarmingsduur verkorten.

Bij deze verwarmingsmethoden is snel voorverwarmen mogelijk:

- 3D hetelucht ☼
- Boven- en onderwarmte □

## 9.1 Snel voorverwarmen instellen

Om een gelijkmatig bereidingsresultaat te krijgen, plaatst u uw gerecht pas na het snel voorverwarmen in de binnenruimte.

**Opmerking:** Stel pas een tijdsduur in wanneer het snel voorverwarmen beëindigd is.

1. Een geschikte verwarmingsmethode en een temperatuur vanaf 100°C instellen.  
Vanaf een ingestelde temperatuur van 200°C wordt het snel voorverwarmen automatisch ingeschakeld.
2. Druk op "Snel voorverwarmen".
  - ✓ Op de tegel staat "Aan".
3. Start de werking met ▷/□.
  - ✓ Het snel voorverwarmen start.
  - ✓ Wanneer het snel voorverwarmen is beëindigd, klinkt er een signaal. Bij "Snel voorverwarmen" »»» staat "Uit".
4. Het gerecht in de binnenruimte plaatsen.

### Snel voorverwarmen afbreken

- ▶ Druk op "Snel voorverwarmen".
- ✓ Op het display verschijnt bij "Snel voorverwarmen" »»» "Uit".

## 10 Tijdfuncties

Voor gebruik kunt u de tijdsduur en de tijdstip, waarop de werking moet eindigen, instellen. De timer kan onafhankelijk van de werking worden ingesteld.

Tijdfunctie	Gebruik
Tijdsduur ↗	Wanneer u voor de werking een tijdsduur instelt, houdt het apparaat na het verstrijken van de tijdsduur automatisch op met verwarmen.
Einde →	Voor de tijdsduur kunt u een tijd instellen waarop de werking eindigt. Het apparaat start automatisch zodra de werking op het gewenste tijdstip klaar is.
Timer ⏰	De timer kunt u onafhankelijk van de werking instellen. Hij beïnvloedt het apparaat niet.

### 10.1 Tijdsduur instellen

De tijdsduur voor de werking kunt u instellen tot 24 uur.

**Vereiste:** Een werking en een temperatuur of stand zijn ingesteld.

1. Druk op "Tijdsduur".
2. Druk om de tijdsduur in te stellen, op de betreffende tijdswaarde, bijv. urenaanwijzing "h" of minutenaanwijzing "min".
- ✓ De geselecteerde waarde is blauw gemarkeerd.
3. Stel de tijdsduur in met  $-$  of  $+$  of direct via de instelbalk.  
Rest indien nodig de instelwaarde met  $\odot$ .
4. Druk op "Overnemen".
5. Start de werking met  $\triangleright/\square$ .
- ✓ Het apparaat begint op te warmen en de tijdsduur loopt af.
- ✓ Wanneer de tijdsduur is verstreken, klinkt er een geluidssignaal. Op het display verschijnt een aanwijzing, dat de werking is beëindigd.
6. Wanneer de tijdsduur is verstreken:
  - Indien nodig kunt u verdere instellingen maken en de werking opnieuw starten.
  - Schakel het apparaat uit met  $\odot$  wanneer het gerecht klaar is.

### Tijdsduur wijzigen

U kunt de tijdsduur altijd wijzigen.

1. Op de tijdsduur drukken.
2. Wijzig de tijdsduur met  $-$  of  $+$  of direct via de instelbalk.
3. Druk op "Overnemen".

### Tijdsduur afbreken

U kunt de tijdsduur te allen tijde afbreken.

1. Op de tijdsduur drukken.
2. Reset de tijdsduur met  $\odot$ .

**Opmerking:** Bij functies waarbij een tijdsduur nodig is, reset het apparaat de tijdsduur terug naar de vooringestelde waarde.

3. Druk op "Overnemen".

### 10.2 Einde instellen

Het tijdstip waarop de tijdsduur van de werking moet zijn afgerond, kunt u tot maximaal 24 uur verschuiven.

#### Opmerkingen

- Om een goed bereidingsresultaat te verkrijgen, wijzigt u het einde niet meer als de werking eenmaal is gestart.
- Om te voorkomen dat levensmiddelen bederven, dient u ze niet te lang in de binnenruimte te laten staan.

#### Vereisten

- Een werking en een temperatuur of stand zijn ingesteld.
  - Er is een tijdsduur ingesteld.
1. Druk op "Einde".
  2. Verschuif de tijd met  $-$  of  $+$ .  
Rest indien nodig de instelwaarde met  $\odot$ .
  3. Druk op "Overnemen".
  4. Start de werking met  $\triangleright/\square$ .
  - ✓ Het display toont de starttijd. Het apparaat bevindt zich in de wachtstand.
  - ✓ Als de starttijd is bereikt, begint het apparaat op te warmen en de tijdsduur loopt af.
  - ✓ Wanneer de tijdsduur is verstreken, klinkt er een geluidssignaal. Op het display verschijnt een aanwijzing, dat de werking is beëindigd.
  5. Wanneer de tijdsduur is verstreken:
    - Indien nodig kunt u verdere instellingen maken en de werking opnieuw starten.
    - Schakel het apparaat uit met  $\odot$  wanneer het gerecht klaar is.

### Einde instellen

Om een goed bereidingsresultaat te verkrijgen, kunt u de ingestelde tijd alleen wijzigen voordat de werking gestart is en de tijdsduur afloopt.

1. Druk op "Einde".
2. Wijzig de tijd met  $-$  of  $+$ .
3. Druk op "Overnemen".

### Einde annuleren

U kunt de ingestelde tijd altijd wissen.

1. Op "Stop" drukken.
2. Op "Einde" drukken.
3. Reset de tijd met  $\odot$ .

**Opmerking:** Bij functies waarbij een tijdsduur nodig is, reset het apparaat het tijdstip, waarop de tijdsduur eindigt, terug op de het volgende mogelijk tijdstip.

4. Op "Starten" drukken.

### 10.3 Timer instellen

De timer loopt onafhankelijk van de werking. U kunt de timer bij ingeschakeld en uitgeschakeld apparaat tot 24 uur instellen. De timer heeft een eigen signaal, zodat u hoort of de timer of een tijdsduur eindigt.

1. Druk op de knop  $\triangle$ .

2. Druk om de timer in te stellen, op het display op de betreffende tijdswaarde, bijv. urenaanwijzing "h" of minutenaanwijzing "min".
  - ✓ De geselecteerde waarde is blauw gemarkeerd.
3. Stel de timer in met  $-$  of  $+$  of direct via de instelbalk.
  - Rest indien nodig de instelwaarde met  $\odot$ .
4. Druk op "Starten" om de timer te starten.
  - ✓ De timer loopt af.
  - ✓ Wanneer het apparaat is uitgeschakeld, dan blijft de timer op het display zichtbaar.
  - ✓ Als het apparaat is ingeschakeld, staan de instellingen van de lopende werking op het display. De timer wordt in de statusregel weergegeven.
  - ✓ Wanneer de timer is verstreken, klinkt een signaal. Op het display verschijnt een aanwijzing, dat de timer is beëindigd.

### Timer wijzigen

U kunt de timer altijd wijzigen.


1. Druk op de knop  $\triangle$ .
2. Druk op "Stop".
3. De timer wijzigen.
4. Druk op "Starten".

### Timer afbreken

U kunt de timer altijd annuleren.

1. Druk op de knop  $\triangle$ .
2. De timer met  $\odot$  resetten.
3. Op "Starten" drukken.










## 11 Kerntemperatuurmeter

U kunt uw gerechten heel nauwkeurig garen door er een kerntemperatuurmeter  in te steken en op het apparaat een kerntemperatuur in te stellen. De kerntemperatuurmeter meet de temperatuur in het binnenste van het product. Zodra de ingestelde kerntemperatuur in het product is bereikt, houdt het apparaat automatisch op te verwarmen.

### 11.1 Geschikte verwarmingsmethoden met kerntemperatuurmeter

Voor het gebruik met de kerntemperatuurmeter zijn alleen bepaalde verwarmingsmethoden geschikt.

Bij deze verwarmingsmethoden kunt u de kerntemperatuurmeter gebruiken:

- 3D hetelucht 
- Boven- en onderwarmte 
- Onderwarmte 
- Boven-/onderwarmte zacht 
- Hete lucht zacht 
- Circulatiegrillen 
- Pizzastand 
- Warmhouden 
- Langzaam garen 

### 11.2 Steek de kerntemperatuurmeter in het vlees

Gebruik de meegeleverde kerntemperatuurmeter of bestel een geschikte kerntemperatuurmeter via onze klantenservice.

#### **WAARSCHUWING – Kans op elektrische schok!**

Bij gebruik van een verkeerde braadthermometer kan de isolatie beschadigd raken.

- ▶ Gebruik alleen de braadthermometer die voor dit apparaat bestemd is.

#### **LET OP!**

Anders kan de braadthermometer beschadigd raken.

- ▶ Het snoer van de braadthermometer niet inklemmen.
- ▶ Om te voorkomen dat de braadthermometer beschadigd raakt door een te intensieve hitte, moet de afstand tussen grillelement en braadthermometer enkele centimeters bedragen. Het vlees kan tijdens de bereiding uitzetten.

#### **WAARSCHUWING – Kans op letsel!**

De kerntemperatuurmeter is puntig.

- ▶ Ga voorzichtig om met de kerntemperatuurmeter.

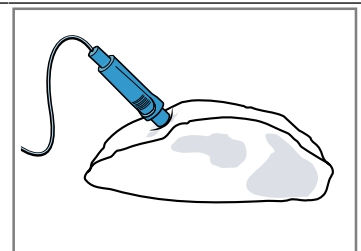
**Opmerking:** Als de uittrekrails op hoogte 3 zijn ingehangen, kunt u de kerntemperatuurmeter niet in de binnenruimte steken. Hang de uittrekrails uit of hang ze op een andere hoogte in.

→ "Rekjes", Pagina 29

1. Steek de kerntemperatuurmeter in het product.

Steek de kerntemperatuurmeter op het dikste punt schuin in het vlees.

**Opmerking:** Wanneer u het product wilt keren, steek dan de kerntemperatuurmeter in de zijkant van het product, zodat deze bij het keren niet verwijderd hoeft te worden.



Zorg ervoor dat de punt van de kerntemperatuurmeter juist in het vlees is gepositioneerd:

- De punt moet zich ongeveer in het midden van het product bevinden.
- De punt mag niet in het vet steken.
- De punt mag geen kookgerei of been raken.

2. Plaats het product samen met de kerntemperatuurmeter in de binnenruimte.

- Steek de aansluiting van de kerntemperatuurmeter in de bus links in de binnenruimte.

**Opmerking:** Wilt u het product keren, verwijder de kerntemperatuurmeter dan niet. Controleer na het keren van het product of de kerntemperatuurmeter nog goed in het gerecht zit.

### 11.3 Kerntemperatuurmeter instellen

U kunt een kerntemperatuur tussen de 30°C en 99°C instellen.

#### Vereisten

- Het product met de kerntemperatuurmeter staat in de binnenruimte.
- De kerntemperatuurmeter is in de binnenruimte ingeplugd.

- Druk op "Verwarmingsmethoden".
- Druk op de gewenste verwarmingsmethode.
- Stel de temperatuur van de binnenruimte in met  $-$  of  $+$  of direct via de instelbalk.  
Stel de temperatuur van de binnenruimte minstens 10°C hoger in dan de kerntemperatuur.  
Stel de temperatuur van de binnenruimte niet hoger in dan 250°C.
- Druk op "Braadthermometer".
- Stel de kerntemperatuur in met  $-$  of  $+$  of direct via de instelbalk.  
Reset indien nodig de instelwaarde met  $\odot$ .
- Druk op "Overnemen".
- Start de werking met  $\triangleright/\square$ .
- Het apparaat begint op te warmen.
- Op het display staan de instelwaarde en de tijd hoe lang het programma al loopt. Als uw apparaat met Home Connect is verbonden, wordt de voorspelde resterende tijdsduur weergegeven.
- Wanneer de kerntemperatuur is bereikt, dan klinkt een signaal. Op het display verschijnt een aanwijzing, dat de werking is beëindigd. Het apparaat warmt niet meer op. Bij de methode langzaam garen, blijft het apparaat verwarmen.

- WAARSCHUWING – Kans op brandwonden!**  
De binnenruimte, accessoires en braadthermometer worden zeer heet.

- Neem hete accessoires en de braadthermometer altijd met behulp van een pannelap uit de binnenruimte.

Wanneer de kerntemperatuur is bereikt:

- Indien nodig kunt u meer instellingen maken en de werking opnieuw starten.
- Schakel het apparaat uit met  $\odot$  wanneer het gerecht klaar is.
- Neem de kerntemperatuurmeter uit de aansluiting in de binnenruimte.
- Neem de kerntemperatuurmeter uit het product en uit de binnenruimte.

#### Tips

- U kunt de kerntemperatuurmeter ook met een andere functie combineren, bijv.:  
–  $\rightarrow$  "Gerechten", Pagina 17

- u kunt de kerntemperatuurmeter ook zonder een ingestelde kerntemperatuur gebruiken. Zo kunt u de kerntemperatuur van het gerecht op het display aflezen en handmatig de werking indien gewenst beëindigen.

#### Temperatuur wijzigen

Na de start van de werking kunt u de temperatuur van de binnenruimte en de kerntemperatuur te allen tijde wijzigen.

- Druk op de temperatuur van de binnenruimte of de kerntemperatuur.
- Wijzig de temperatuur met  $-$  of  $+$  of direct via de instelbalk.
- Druk op "Overnemen".

#### Verwarmingsmethode wijzigen

Verandert u de verwarmingsmethode, dan worden ook de andere instellingen teruggezet.

- Druk op  $\triangleright/\square$ .
- Druk op  $\leftarrow$ .
- Druk op de gewenste verwarmingsmethode.
- Stel de werking opnieuw in en start met  $\triangleright/\square$ .

### 11.4 Kerntemperatuur van verschillende levensmiddelen

Hier vindt u richtwaarden voor kerntemperaturen van verschillende levensmiddelen.

De richtwaarden hangen af van de kwaliteit en de soort levensmiddelen. Gebruik geen diepvriesproducten.

Varkensvlees	Kerntemperatuur in °C
Varkensnek	85 - 90
Varkensfilet, rosé	62 - 70
Varkensrug, doorbakken	72 - 80

Rundvlees	Kerntemperatuur in °C
Runderfilet of rosbeef, Engels	45 - 52
Runderfilet of rosbeef, rosé	55 - 62
Runderfilet of rosbeef, doorbakken	65 - 75

Kalfsvlees	Kerntemperatuur in °C
Gebraden kalfsvlees of schouderstuk, mager	75 - 80
Gebraden kalfsvlees, schouder	75 - 80
Kalfsschenkel	85 - 90

Lamsvlees	Kerntemperatuur in °C
Lamsbout, rosé	60 - 65
Lamsbout, doorbakken	70 - 80
Lamsrug, rosé	55 - 60



## 12 Gerechten

Met de functie "Gerechten" helpt u uw apparaat bij de bereiding van verschillende gerechten en kiest u automatisch de optimale instellingen.

### 12.1 Vormen voor gerechten

Het bereidingsresultaat is afhankelijk van de kwaliteit en de grootte van de vorm.

Gebruik een hittebestendige vorm, die geschikt is voor temperaturen tot 300°C. Vormen van glas of glaskeramiek zijn het meest geschikt. Braadstukken moeten de bodem van de vorm voor ca. 2/3 bedekken.

Vormen van het volgende materiaal zijn niet geschikt:

- licht gekleurd, glanzend aluminium
- niet geglaazuurde klei
- Kunststof of kunststof grepen

### 12.2 Instelmogelijkheden van de gerechten

Om de gerechten optimaal te bereiden, gebruikt het apparaat, al naar gelang het gerecht, verschillende instellingen.

Op het display ziet u de gebruikte instellingen. Bepaalde instellingen kunt u aanpassen. Volg de aanwijzingen op het display.

**Opmerking:** Het bereidingsresultaat is afhankelijk van de kwaliteit en de aard van de levensmiddelen. Gebruik verse levensmiddelen, het best op koelkasttemperatuur. Diepvriesgerechten direct uit het diepvriesvak gebruiken.

#### Tips en aanwijzingen bij de instellingen

Als u een gerecht instelt, geeft het display voor dit gerecht relevante informatie weer, bijv.:

- Geschikte inschuifhoogte
  - Geschikte accessoires of vormen
  - Toevoegen van vloeistof
  - Tijdstip voor het keren of omroeren
- Zodra dit tijdstip bereikt is, klinkt er een signaal.

Druk op  om informatie op te roepen. Sommige aanwijzingen verschijnen automatisch.

#### Programma's

Bij programma's zijn het optimale verwarmingstype, de temperatuur en de duur vast vooringesteld.

Om een optimaal bereidingsresultaat te behalen, moet u tevens het gewicht, de dikte of de mate van gaarheid instellen. U kunt alleen in het daarvoor bestemde bereik instellen.

Indien niet anders aangegeven, stelt u het totale gewicht van uw gerecht in.

### 12.3 Overzicht van de gerechten

Welke gerechten aan u ter beschikking staan, ziet u op het apparaat wanneer u de functie oproept. De selectie van gerechten is afhankelijk van de uitrusting van uw apparaat.

**Opmerking:** In de basisinstellingen kunt u de weergegeven gerechten regionaal specialiseren.

→ "Basisinstellingen", Pagina 18


Gerechten


- Muffins

- Scones
- Afbakbroodjes of baguette
- Ovenschotel, pittig, vers, gegaarde ingrediënten
- Aardappelgratin, rauwe ingrediënten, 4 cm hoog
- Lasagne, vers
- Fruit crumble
- Kip, gehalveerd
- Stukken kip
- Eend, onge vuld
- Ganzenbouten
- Babykalkoen, onge vuld
- Kalkoenfilet
- Turkey, crown - Britse wijze
- Gebraden varkenshals zonder been
- Gebraden varkensvlees met korstje, bijv. schouder
- Varkensnek zonder been
- Gebraden varkenshaas
- Pork Loin joint - Britse wijze
- Pork Roast joint - Britse wijze
- Pork Belly - Britse wijze
- Rosbief, medium
- Beef Slow roast joint - Britse wijze
- Beef Top side, top rump - Britse wijze
- Gebraden kalfsvlees, mager
- Lamsbout zonder been, doorbakken
- Lamsbout zonder been, medium
- Lamb Shoulder, boned and rolled - Britse wijze
- Gebraden gehakt van vers gehakt
- Eenpansgerecht met vlees
- Vis, heel, bakken
- Pizza, diepvries met dikke bodem, 1 stuks
- Pizza diepvries, met dunne bodem, 1 stuks
- Frites, diepvries
- Aardappels in de oven, heel


### 12.4 Gerecht instellen

1. Op "Gerechten" drukken.
2. Druk op de gewenste categorie.
3. Druk op het gewenste voedsel.
4. Druk op het gewenste gerecht.
 

**Tip:** Bij enkele gerechten kunt u een voorkeursbereidingsmethode kiezen.  
→ "Instelmogelijkheden van de gerechten", Pagina 17
- ✓ Op het display verschijnen de instellingen bij het gerecht.
5. Indien nodig de instellingen aanpassen.  
Al naar gelang het gerecht kunt u slechts bepaalde instellingen aanpassen.  
→ "Instelmogelijkheden van de gerechten", Pagina 17
6. Druk op  voor informatie over bijvoorbeeld accessoires en inschuifhoogte.
7. Start de werking met /□.
- ✓ Het apparaat begint op te warmen en de tijdsduur loopt af.
- ✓ Als het gerecht klaar is, klinkt een signaal. Het apparaat warmt niet meer op.
8. Wanneer de tijdsduur is verstreken:
  - Indien nodig kunt u verdere instellingen invoeren en de werking opnieuw starten.

- Schakel het apparaat uit met  wanneer het gerecht klaar is.

## 12.5 Automatische uitschakeling

De automatische uitschakelfunctie  bij de gerechten zorgt ervoor dat u ontspannen kunt bakken en braden.

# 13 Favorieten

In de favorieten kunt u uw instellingen opslaan en opnieuw gebruiken.

**Opmerking:** Afhankelijk van het apparaattype/softwareversie moet u deze functie eerst op uw apparaat downloaden. Kijk in de Home Connect app voor meer informatie.

## 13.1 Favorieten opslaan

U kunt tot 10 verschillende functies als uw favorieten opslaan.

- ▶ Om een functie als favoriet op te slaan, moet u de Home Connect app gebruiken. Als uw apparaat verbonden is, volg dan de aanwijzingen in de app.

## 13.2 Favorieten kiezen

Wanneer u favorieten heeft opgeslagen, dan kunt u deze voor het instellen van de werking kiezen.

Wanneer het gebruik is beëindigd, dan houdt het apparaat automatisch op met verwarmen.

Haal om een optimaal bereidingsresultaat te bereiken uw gerecht uit de binnenruimte wanneer de werking is beëindigd.

1. Druk op "Favorieten".
2. Druk op de gewenste favorieten.
  - ✓ Het apparaat begint op te warmen en de tijdsduur loopt af.
  - ✓ Het display geeft de instelwaarden weer.

### Opmerking:

Let op de informatie bij de verschillende functies:

- → "Kerntemperatuurmeter", Pagina 15

## 13.3 Favorieten wijzigen

U kunt uw opgeslagen favorieten altijd wijzigen, sorteren, of verwijderen.


- ▶ Om de favorieten te wijzigen, moet u de Home Connect app gebruiken. Als uw apparaat verbonden is, volg dan de aanwijzingen in de app.

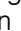
# 14 Kinderslot

Beveilig uw apparaat, zodat kinderen het niet per ongeluk inschakelen of instellingen eraan kunnen wijzigen.

## 14.1 Kinderslot activeren

U kunt het kinderslot activeren terwijl het apparaat in- of uitgeschakeld is.


- ▶ Houd  ca. 4 seconden lang ingedrukt om het kinderslot te activeren.
- ✓ Op het display verschijnt een aanwijzing ter bevestiging.

- ✓ Het bedieningspaneel is geblokkeerd. Het apparaat kan alleen met  worden uitgeschakeld.

✓

## 14.2 Kinderslot deactiveren


Zo kunt u het kinderslot op elk gewenst moment deactiveren.

- ▶ Houd  ca. 4 seconden lang ingedrukt om het kinderslot te deactiveren.
- ✓ Op het display verschijnt een aanwijzing ter bevestiging.

# 15 Basisinstellingen

U kunt de basisinstellingen van uw apparaat volgens uw wensen instellen.

## 15.1 Overzicht van de basisinstellingen

Hier vindt u een overzicht van de basis- en fabrieksinstellingen. De basisinstellingen zijn afhankelijk van de uitvoering van uw apparaat. Meer informatie over de afzonderlijke basisinstellingen krijgt u op het display met .

Basisinstellingen	Keuze
Home Connect	De oven met een mobiel eindapparaat verbinden en op afstand besturen. → "Home Connect ", Pagina 19
Tijd	Tijd in het 24 h-formaat
Datum	Datum in formaat DD.MM.JJJJ

Basisinstellingen	Keuze
Taal	Zie de selectie op het apparaat

Display	Keuze
Helderheid	<ul style="list-style-type: none"> <li>■ Standen 1, 2, 3, 4 en 5<sup>1</sup></li> </ul>
Standby-indicatie	<ul style="list-style-type: none"> <li>■ Aan, qua tijd gelimiteerd</li> <li>■ Aan (deze instelling verhoogt het energieverbruik)</li> <li>■ Uit<sup>1</sup></li> </ul>
Tijd	<ul style="list-style-type: none"> <li>■ Digitaal + datum<sup>1</sup></li> <li>■ Digitaal</li> <li>■ Analooq</li> </ul>
Afstelling	<ul style="list-style-type: none"> <li>■ Display horizontaal en verticaal stellen</li> </ul>

<sup>1</sup> Fabrieksinstelling (kan afhankelijk van het apparaat-type afwijken)

Geluid	Keuze
Sensortoets-toon	<ul style="list-style-type: none"> <li>■ Aan<sup>1</sup></li> <li>■ Uit</li> </ul>
Geluidssignaal	<ul style="list-style-type: none"> <li>■ Zeer kort</li> <li>■ Korte duur</li> <li>■ Gemiddelde duur<sup>1</sup></li> <li>■ Lange duur</li> </ul>

<sup>1</sup> Fabrieksinstelling (kan afhankelijk van het apparaat-type afwijken)

Apparaatinstellingen	Keuze
Nalooptijd ventilator	<ul style="list-style-type: none"> <li>■ Minimaal</li> <li>■ Aanbevolen<sup>1</sup></li> <li>■ Lang</li> <li>■ Zeer lang</li> </ul>
Uittreksysteem	<ul style="list-style-type: none"> <li>■ Achteraf aangebracht (bij 2- en 3-voudig uittreksysteem)</li> <li>■ Niet achteraf aangebracht (bij rekjes en 1-voudig uittreksysteem)<sup>1</sup></li> </ul>
Verlichting	<ul style="list-style-type: none"> <li>■ Ingeschakeld bij het bereiden en bij het openen van de deur <sup>1</sup></li> <li>■ Alleen bij het openen van de deur</li> <li>■ Altijd uit</li> </ul>

<sup>1</sup> Fabrieksinstelling (kan afhankelijk van het apparaat-type afwijken)

Personalisering	Keuze
Merklogo	<ul style="list-style-type: none"> <li>■ Displays<sup>1</sup></li> <li>■ Niet weergeven</li> </ul>

<sup>1</sup> Fabrieksinstelling (kan afhankelijk van het apparaat-type afwijken)

Personalisering	Keuze
Werking na inschakelen	<ul style="list-style-type: none"> <li>■ Hoofdmenu<sup>1</sup></li> <li>■ Verwarmingsmethoden</li> <li>■ Gerechten</li> <li>■ Favorieten</li> </ul>
Verstreken bereidingstijd	<ul style="list-style-type: none"> <li>■ Displays<sup>1</sup></li> <li>■ Niet weergeven</li> </ul>
Gerechten	<ul style="list-style-type: none"> <li>■ Alle<sup>1</sup></li> <li>■ Geen varkensvlees</li> <li>■ Alleen koosjer</li> </ul>
Regionale gerechten	<ul style="list-style-type: none"> <li>■ Alle<sup>1</sup></li> <li>■ Europese gerechten</li> <li>■ Gerechten volgens Britse wijze</li> </ul>
Kinderslot	<ul style="list-style-type: none"> <li>■ Alleen toets-blokkering<sup>1</sup></li> <li>■ Deurvergrendeling + toetsblokkering</li> <li>■ Alleen toets-blokkering<sup>1</sup></li> <li>■ Gedeactiveerd</li> </ul>
Automatisch snel voorverwarmen	<ul style="list-style-type: none"> <li>■ Aan<sup>1</sup></li> <li>■ Uit</li> </ul>

<sup>1</sup> Fabrieksinstelling (kan afhankelijk van het apparaat-type afwijken)

Fabrieksinstellingen	Keuze
Fabrieksinstellingen	<ul style="list-style-type: none"> <li>■ Terugzetten</li> </ul>
Apparaat-informatie	<ul style="list-style-type: none"> <li>■ Apparaat-informatie</li> </ul>

## 15.2 Basisinstellingen wijzigen

1. Druk op "Basisinstellingen".
2. Druk op het gewenste basisinstellingsbereik.
3. Druk op de gewenste basisinstelling.
4. Druk op de gewenste keuze voor de basisinstelling.
  - ✓ De wijziging wordt bij de meeste basisinstellingen direct overgenomen.
5. Om nog meer basisinstellingen te wijzigen, met ← teruggaan en een andere basisinstelling kiezen.
6. Schakel met ← terug naar het hoofdmenu om de basisinstellingen te verlaten of schakel het apparaat uit met ⏻.
  - ✓ De wijzigingen zijn opgeslagen.

**Opmerking:** Na een stroomonderbreking blijven de ingevoerde wijzigingen van de basisinstellingen behouden.

## 16 Home Connect

Dit apparaat is geschikt voor netwerken. Verbind uw apparaat met een mobiel eindapparaat om functies te kunnen bedienen via de Home Connect app, basisinstellingen aan te passen of de actuele gebruikstoestand te bewaken.

De Home Connect diensten zijn niet in elk land beschikbaar. De beschikbaarheid van de functie Home Connect is afhankelijk van de beschikbaarheid van de Home Connect diensten in uw land. Informatie hierover vindt u op: [www.home-connect.com](http://www.home-connect.com).

De Home Connect app leidt u door het gehele aanmeldingsproces. Volg de aanwijzingen in de Home Connect app om de instellingen aan te brengen.

**Tip:** Neem ook de aanwijzingen in de Home Connect app in acht.

### Opmerkingen

- Houd u aan de veiligheidsinstructies in deze gebruiksaanwijzing en zorg ervoor dat deze ook worden nageleefd wanneer u het apparaat via de Home Connect app bedient.  
→ "Veiligheid", Pagina 2
- De bediening aan het apparaat heeft altijd voorrang. Gedurende deze tijd is de bediening via de Home Connect app niet mogelijk.
- In de netwerkgebonden stand-by-stand heeft het apparaat max. 2 W nodig.

## 16.1 Home Connect app instellen

1. Installeer de Home Connect app op het mobiele eindapparaat.
2. De Home Connect app starten en de toegang voor Home Connect instellen.  
De Home Connect app leidt u door het gehele aanmeldingsproces.

## 16.2 Home Connect instellen

### Vereisten

- Het apparaat is verbonden met het stroomnet en ingeschakeld.
  - U beschikt over een mobiel eindapparaat met een actuele versie van het iOS- of Android-besturingssysteem, bijvoorbeeld een smartphone.
  - De Home Connect app is op het mobiele eindapparaat geïnstalleerd.
  - Het apparaat heeft op de plaats van opstelling ontvangst van het thuisnetwerk (wifi).
  - Het mobiele eindapparaat en het apparaat bevinden zich binnen het bereik van het WiFi-sigitaal van uw thuisnetwerk.
1. De Home Connect app openen en de volgende QR-code scannen.



2. De aanwijzingen van de Home Connect app opvolgen.

## 16.3 Home Connect Instellingen

In de basisinstellingen van uw apparaat kunt u voor Home Connect instellingen en netwerkinstellingen aanpassen. Welke instellingen het display toont, hangt ervan af of Home Connect geconfigureerd is en of het apparaat met het thuisnetwerk is verbonden.

Basisinstelling	Mogelijke instellingen	Toelichting
Home Connect Assistent	Assistent starten Verbinding verbreken	Via de Home Connect Assistent kunt u uw apparaat verbinden met de Home Connect app. <b>Opmerking:</b> Wanneer u de Home Connect Assistent voor de eerste keer gebruikt, dan is alleen de instelling "Assistent starten" beschikbaar.
WiFi	Aan Uit	Met WiFi kunt u de netwerkverbinding van uw apparaat uitschakelen. Wanneer u eenmaal succesvol bent verbonden, dan kunt u WiFi deactiveren en verliest u niet uw gedetailleerde gegevens. Zodra u WiFi opnieuw activeert, dan maakt uw apparaat automatisch verbinding. <b>Opmerking:</b> Bij netwerkgebonden standby verbruikt het apparaat maximaal 2 Watt.
Status afstandsbediening	Bewaking Handmatige start op afstand Permanente start op afstand	Bij bewaking kunt u alleen de bedrijfstoestand van het apparaat in de app weergegeven. Wanneer u omschakelt van bewaking of permanente start op afstand naar handmatige start op afstand, dan moet u de start op afstand elke keer activeren. U kunt de deur van het apparaat binnen 15 minuten openen, nadat u het starten op afstand heeft geactiveerd. Het starten op afstand wordt daardoor niet gedeactiveerd. Na het verstrijken van de 15 minuten wordt met het openen van de apparaatdeur de handmatige start op afstand gedeactiveerd. Bij permanente start op afstand kunt u het apparaat altijd op afstand starten en bedienen. Wanneer u het apparaat vaak op afstand bedient, dan is het zinvol om Starten op afstand op permanent in te stellen.

## 16.4 Apparaat met Home Connect app bedienen

Met de Home Connect app kunt u het apparaat op afstand instellen en starten.

### **WAARSCHUWING – Kans op brand!**

In de binnenruimte bewaarde brandbare voorwerpen kunnen vlam vatten.

- ▶ Bewaar nooit brandbare materialen in de binnenruimte.
- ▶ Wanneer er rook wordt geproduceerd moet het apparaat worden uitgeschakeld of de stekker uit het stopcontact worden gehaald en moet de deur gesloten worden gehouden om eventueel optredende vlammen te doven.

### **Vereisten**

- Het apparaat is uitgeschakeld.
  - Het apparaat is met het thuisnetwerk en met de Home Connect app verbonden.
  - Om het apparaat via de app te kunnen instellen, moet de handmatige of permanente start op afstand in de basisinstelling Afstandsbedieningsniveau zijn geselecteerd.
1. Druk op  om de handmatige start op afstand te activeren.  
De bevestiging op de bakoven is uitsluitend nodig, wanneer u van bewaking of permanenten start op afstand overschakelt naar handmatige start op afstand.  
Bij permanente start op afstand is geen bevestiging op de bakoven noodzakelijk.
  2. Een instelling in de Home Connect app invoeren en naar het apparaat sturen.

### **Opmerkingen**

- Wanneer u de ovenfunctie direct op het apparaat start, wordt Starten op afstand automatisch geactiveerd. U kunt de instellingen via de Home Connect app wijzigen of een nieuw programma starten.
- U kunt de deur van het apparaat binnen 15 minuten openen, nadat u het starten op afstand heeft geactiveerd. Het starten op afstand wordt daardoor niet gedeactiveerd. Na het verstrijken van de 15 minuten wordt met het openen van de apparaatdeur de handmatige start op afstand gedeactiveerd.

## 16.5 Software-update

Met de functie software-update wordt de software van uw apparaat bijgewerkt, bijv. voor optimalisatie, verhelpen van fouten, voor veiligheidsrelevante updates alsmede voor extra functies en diensten.

Voorwaarde is wel dat u een geregistreerde Home Connect gebruiker bent, de app op uw mobiele eindapparaat hebt geïnstalleerd en een verbinding met de Home Connect server hebt gemaakt.

Zodra er een software-update beschikbaar is, wordt u hierover via de Home Connect app geïnformeerd en kunt u de software-update via de app starten. Na het

succesvol downloaden kunt u de installatie via de Home Connect app starten als u in uw WLAN-thuisnetwerk (WiFi) bent. Over een succesvol uitgevoerde installatie wordt u via de Home Connect app geïnformeerd.

### **Opmerkingen**

- De software-update bestaat uit twee stappen.
  - In de eerste stap van de download.
  - In de tweede stap de installatie op uw apparaat.
- Tijdens de download kunt u uw apparaat gewoon blijven gebruiken. Afhankelijk van de persoonlijke instellingen in de app kunnen software-updates ook automatisch worden gedownload.
- De installatie duurt enkele minuten. Tijdens de installatie kunt u uw apparaat niet gebruiken.
- In geval van een veiligheidsrelevante update is het raadzaam deze zo snel mogelijk te installeren.

## 16.6 Afstandsdiagnose

De klantenservice kan via de diagnose op afstand toegang verkrijgen tot uw apparaat als u zich met de desbetreffende wens tot de klantenservice richt, uw apparaat met de Home Connect server verbonden is en de diagnose op afstand in het land waarin u het apparaat gebruikt, beschikbaar is.

**Tip:** Meer informatie alsook aanwijzingen over de beschikbaarheid van de diagnose op afstand in uw land vindt u in het gedeelte service/support van de lokale website: [www.home-connect.com](http://www.home-connect.com).

## 16.7 Bescherming persoonsgegevens

Neem de aanwijzingen m.b.t. de bescherming van de persoonsgegevens in acht.

Wanneer uw apparaat voor de eerste keer wordt verbonden met een thuisnetwerk dat op het internet is aangesloten, geeft het de volgende gegevenscategorieën door aan de Home Connect server (eerste registratie):

- Eenduidige identificatie van het apparaat (bestaande uit apparaatsleutels en het MAC-adres van de ingebouwde WiFi communicatiemodule).
- Veiligheidscertificaat van de WiFi-communicatiemodule (voor de informatietechnische beveiliging van de verbinding).
- De actuele software- en hardwareversie van uw huishoudapparaat.
- Status van een eventuele eerdere reset naar de fabrieksinstellingen.

Bij de eerste registratie wordt het gebruik van de Home Connect functionaliteiten voorbereid. Deze registratie dient pas te worden uitgevoerd op het moment dat u voor het eerst van de Home Connect functionaliteiten gebruik wilt maken.

**Opmerking:** Let erop dat de Home Connect functionaliteiten alleen kunnen worden gebruikt in combinatie met de Home Connect app. Informatie over gegevensbescherming kan worden opgeroepen in de Home Connect app.

## 17 Reiniging en onderhoud

Reinig en onderhoud uw apparaat zorgvuldig om er voor te zorgen dat het lang goed blijft werken.

### 17.1 Reinigingsmiddelen

Gebruik om de verschillende oppervlakken van het apparaat niet te beschadigen geen ongeschikte reinigingsmiddelen.

#### **⚠ WAARSCHUWING – Kans op elektrische schok!**

Binnendringend vocht kan een elektrische schok veroorzaken.

- ▶ Geen stoomreiniger of hogedrukreiniger gebruiken om het apparaat te reinigen.

#### **LET OP!**

Ongeschikte reinigingsmiddelen beschadigen de oppervlakken van het apparaat.

- ▶ Gebruik geen scherpe of schurende reinigingsmiddelen.

- ▶ Gebruik geen sterk alcoholhoudende reinigingsmiddelen.
- ▶ Gebruik geen harde schuursponsjes of afwassponsjes.
- ▶ Geen speciale reinigingsmiddelen gebruiken voor de warmtereiniging.

Gebruik van ovenreiniger in de warme binnenruimte leidt tot beschadiging van het email.

- ▶ Gebruik nooit ovenreiniger in de warme binnenruimte.
- ▶ Vóór het opnieuw opwarmen de resten uit de binnenruimte en van de apparaatdeur volledig verwijderen.

Verskillende reinigingsmiddelen met elkaar gemengd kunnen chemisch reageren.

- ▶ Geen reinigingsmiddelen mengen.
- ▶ Verwijder resten van reinigingsmiddelen volledig. Het zout dat in nieuwe absorberende vaatdoekjes zit kan oppervlakken beschadigen.
- ▶ Nieuwe vaatdoekjes voor het gebruik grondig uitswassen.

### Geschikte schoonmaakmiddelen

Gebruik alleen geschikte reinigingsmiddelen voor de verschillende oppervlakken van uw apparaat.

Houd de handleiding aan bij het reinigen van het apparaat.

→ "Apparaat schoonmaken", Pagina 23

### Voorzijde van het apparaat

Oppervlak	Geschikte schoonmaakmiddelen	Aanwijzingen
RVS	<ul style="list-style-type: none"> <li>▪ Warm zeepsop</li> <li>▪ Speciale RVS-onderhoudsmiddelen voor warme oppervlakken</li> </ul>	Verwijder kalk-, vet-, zetmeel- en eiwitvlekken op roestvaststalen oppervlakken onmiddellijk om corrosie te vermijden. Verzorgingsmiddel voor roestvaststaal dun aanbrengen.
Kunststof of gelakte oppervlakken	<ul style="list-style-type: none"> <li>▪ Warm zeepsop</li> </ul>	Gebruik geen glasreiniger of schraper voor vitrokeramische kookplaat. Om vlekken die niet meer verwijderd kunnen worden te voorkomen, het ontkalkingsmiddel dat op het oppervlak terechtkomt direct verwijderen.
Glas	<ul style="list-style-type: none"> <li>▪ Warm zeepsop</li> </ul>	Gebruik geen glasreiniger of schraper voor vitrokeramische kookplaat.

### Apparaatdeur

Gebied	Geschikte schoonmaakmiddelen	Aanwijzingen
Ruiten van de deur	<ul style="list-style-type: none"> <li>▪ Warm zeepsop</li> <li>▪ Ovenreiniger</li> </ul>	Gebruik geen schraper voor vitrokeramische kookplaat of RVS-schuursponsje gebruiken. <b>Tip:</b> Voor een grondige reiniging de deurruiten demonteren. → "Apparaatdeur", Pagina 26
Roestvaststalen binnenlijst van de deur	<ul style="list-style-type: none"> <li>▪ RVS-reiniger</li> </ul>	Verkleuringen kunnen verwijderd worden met reinigingsmiddelen voor roestvaststaal. Geen reinigingsmiddelen voor RVS gebruiken.
Deurgreep	<ul style="list-style-type: none"> <li>▪ Warm zeepsop</li> </ul>	Om vlekken die niet meer verwijderd kunnen worden te voorkomen, het ontkalkingsmiddel dat op het oppervlak terechtkomt direct verwijderen.
Deurafdichting	<ul style="list-style-type: none"> <li>▪ Warm zeepsop</li> </ul>	Niet afnemen en niet schuren.

**Binnenruimte**

Gebied	Geschikte schoonmaakmiddelen	Aanwijzingen
Emaille oppervlakken	<ul style="list-style-type: none"> <li>▪ Warm zeepsop</li> <li>▪ Azijnwater</li> <li>▪ Ovenreiniger</li> </ul>	<p>Bij sterke verontreiniging inweken en een borstel of RVS-spiraal-spons gebruiken.</p> <p>Laat om de binnenruimte na het reinigen te drogen de deur van het apparaat open.</p> <p><b>Opmerkingen</b></p> <ul style="list-style-type: none"> <li>▪ Gebruik bij voorkeur de reinigingsfunctie. → "Reinigingsfunctie 'Pyrolyse activeClean'", Pagina 23</li> <li>▪ Email wordt bij zeer hoge temperaturen ingebrand, waardoor er kleine kleurverschillen ontstaan. De werking van het apparaat wordt niet beïnvloed.</li> <li>▪ De smalle randen van de bakplaten kunnen niet volledig worden geëmailleerd en kunnen ruw zijn. De bescherming tegen corrosie blijft hierbij intact.</li> <li>▪ Door resten van levensmiddelen ontstaat er een witte afzetting op de emaille oppervlakken. Deze aanslag is niet schadelijk voor de gezondheid. De werking van het apparaat wordt niet beïnvloed. U kunt de aanslag met citroenzuur verwijderen.</li> </ul>
Glazen kapje van de ovenlamp	<ul style="list-style-type: none"> <li>▪ Warm zeepsop</li> </ul>	Gebruik bij sterke verontreiniging ovenreiniger.
Rekjes	<ul style="list-style-type: none"> <li>▪ Warm zeepsop</li> </ul>	<p>Bij sterke verontreiniging inweken en een borstel of RVS-spiraal-spons gebruiken.</p> <p><b>Opmerking:</b> Voor een grondige reiniging de rekjes verwijderen. → "Rekjes", Pagina 29</p>
Telescoopstelsysteem	<ul style="list-style-type: none"> <li>▪ Warm zeepsop</li> </ul>	<p>Gebruik bij sterke verontreiniging een borstel.</p> <p>Om het smeervet niet te verwijderen, kunt u de telescooprails het beste in ingeschoven toestand reinigen.</p> <p>Niet in de vaatwasser reinigen.</p> <p><b>Opmerking:</b> Voor een grondige reiniging de telescooprails verwijderen. → "Rekjes", Pagina 29</p>
Toebehoren	<ul style="list-style-type: none"> <li>▪ Warm zeepsop</li> <li>▪ Ovenreiniger</li> </ul>	<p>Bij sterke verontreiniging inweken en een borstel of RVS-spiraal-spons gebruiken.</p> <p>Geëmailleerde accessoires kunnen in de vaatwasser worden gedaan.</p>
Kerntemperatuurmeter	<ul style="list-style-type: none"> <li>▪ Warm zeepsop</li> </ul>	<p>Gebruik bij sterke verontreiniging een borstel.</p> <p>Niet in de vaatwasser reinigen.</p>

**17.2 Apparaat schoonmaken**

Reinig om beschadiging van het apparaat te voorkomen het apparaat uitsluitend zoals aangegeven en met geschikte reinigingsmiddelen.

**⚠ WAARSCHUWING – Kans op brandwonden!**

Tijdens het gebruik worden het apparaat en haar onderdelen die men kan aanraken heet.

- ▶ Wees voorzichtig om het aanraken van verwarmingselementen te voorkomen.
- ▶ Kinderen jonger dan 8 jaar moeten uit de buurt worden gehouden.

**⚠ WAARSCHUWING – Kans op brand!**

Losse voedselresten, vet en vleessap kunnen in brand vliegen.

- ▶ Voor gebruik dient u de binnenruimte, de verwarmingselementen en de accessoires vrij te maken van grove verontreiniging.

**Vereiste:** De instructies voor het gebruik van de reinigingsmiddelen aanhouden.

→ "Reinigingsmiddelen", Pagina 22

1. Het apparaat met warm zeepsop en een schoonmaakdoekje reinigen.
  - Voor sommige oppervlakken kunt u alternatieve reinigingsmiddelen gebruiken.  
→ "Geschikte schoonmaakmiddelen", Pagina 22
2. Drogen met een zachte doek.

**18 Reinigingsfunctie "Pyrolyse activeClean"**

Met de reinigingsfunctie "Pyrolyse activeClean"  reinigt de binnenruimte zichzelf vrijwel automatisch.

Reinig de binnenruimte om de 2 tot 3 maanden met de reinigingsfunctie. U kunt de reinigingsfunctie desgewenst vaker gebruiken. De reinigingsfunctie heeft ca. 3,6 - 4,7 kilowattuur nodig. De reinigingsfunctie heeft ca. 3,9 - 4,8 kilowattuur nodig.

## 18.1 Apparaat voor de reinigingsfunctie voorbereiden

Om een goed reinigingsresultaat te verkrijgen en schade te vermijden, dient u het apparaat zorgvuldig voor te bereiden.

### ⚠ WAARSCHUWING – Kans op brand!

Brandbare voorwerpen die in de binnenruimte worden bewaard kunnen vlam vatten.

- ▶ Bewaar nooit brandbare voorwerpen in de binnenruimte.
- ▶ Wanneer er rook wordt geproduceerd moet het apparaat worden uitgeschakeld of de stekker uit het stopcontact worden gehaald en moet de deur gesloten worden gehouden om eventueel optredende vlammen te doven.

Losse voedselresten, vet en vleessap kunnen tijdens de reiniging vlam vatten.

- ▶ Verwijder altijd de grove verontreiniging uit de binnenruimte voordat de reiniging start.
- ▶ Accessoires nooit meereinigen.

De buitenkant van het apparaat wordt zeer heet tijdens het reinigen.

- ▶ Nooit brandbare voorwerpen, zoals bijv. droogdoeken, aan de deurgreep hangen.
  - ▶ Voorkant van het apparaat vrijhouden.
  - ▶ Zorg ervoor dat er geen kinderen in de buurt zijn.
- Bij beschadigde deurafdichting ontsnapt grote hitte in het bereik van de deur.
- ▶ De dichting niet schuren en niet afnemen.
  - ▶ Nooit het apparaat met beschadigde afdichting of zonder afdichting gebruiken.

1. Haal de accessoires en vormen uit de binnenruimte. De rekjes met alle telescooprails kunt u mee reinigen.
2. Grove verontreinigingen uit de binnenruimte en van de rekjes verwijderen.
3. De binnenkant van de apparaatdeur en de randoppervlakken bij de deurafdichting met zeepsop en een zachte doek reinigen. De deurafdichting niet afnemen en niet schuren. Verwijder sterke verontreinigingen op de binnenruimte met ovenreiniger.
4. Voorwerpen uit de binnenruimte halen. De binnenruimte moet, met uitzondering van de rekjes, leeg zijn.

## 18.2 Reinigingsfunctie instellen

Ventileer de keuken zolang de reinigingsfunctie actief is.

### ⚠ WAARSCHUWING – Kans op gevaar voor de gezondheid!

De reinigingsfunctie warmt de binnenruimte tot een heel hoge temperatuur op zodat resten van braden, grillen en bakken verbranden. Hierbij komen dampen vrij die tot irritaties van de slijmvliezen kunnen leiden.

- ▶ Tijdens de reinigingsfunctie de keuken grondig ventileren.
- ▶ Niet gedurende langere tijd in de ruimte verblijven.
- ▶ Kinderen en huisdieren uit de buurt houden.

### ⚠ WAARSCHUWING – Kans op brandwonden!

De binnenruimte wordt zeer heet tijdens het reinigen.

- ▶ Nooit de apparaatdeur openen.
- ▶ Het apparaat laten afkoelen.
- ▶ Zorg ervoor dat er geen kinderen in de buurt zijn.

⚠ De buitenkant van het apparaat wordt zeer heet tijdens het reinigen.

- ▶ Nooit de apparaatdeur aanraken.
- ▶ Het apparaat laten afkoelen.
- ▶ Zorg ervoor dat er geen kinderen in de buurt zijn.

**Opmerking:** De ovenlamp brandt niet tijdens de reinigingsfunctie.

**Vereiste:** → "Apparaat voor de reinigingsfunctie voorbereiden", Pagina 24.




1. Op "Reiniging" drukken.
2. Op "Pyrolyse activeClean" drukken.
3. Druk op "Stand" en stel de reinigingsgraad in.

Reinigingsgraad	Mate van reiniging	Tijdsduur in uren
1	Licht	Ca. 2:15
2	Hoog	Ca. 2:30

De tijdsduur kan niet worden gewijzigd.


Het tijdstip waarop de werking moet zijn afgerond, kunt u verschuiven.

→ "Einde instellen", Pagina 14

4. Op /□ drukken.
- ✓ Op het display verschijnt een aanwijzing voor de voorbereidingen die nodig zijn voor het reinigen.
5. De aanwijzing bevestigen.
- ✓ De reinigingsfunctie start en de tijdsduur loopt af.
- ✓ Voor uw veiligheid vergrendelt de apparaatdeur vanaf een bepaalde temperatuur in de binnenruimte. Op het display verschijnt .
- ✓ Wanneer de reiniging beëindigd is, klinkt er een signaal. Op het display verschijnt een aanwijzing dat de werking is beëindigd.
6. Schakel het apparaat uit met .
7. → "Apparaat na de reinigingsfunctie gebruiksklaar maken", Pagina 24.

## Reinigingsfunctie afbreken

Na de start kunt u de reinigingsfunctie niet meer stoppen of wijzigen.

- ▶ Om de reinigingsfunctie af te breken het apparaat met  uitschakelen.

## 18.3 Apparaat na de reinigingsfunctie gebruiksklaar maken

1. Laat het apparaat afkoelen.




2. Achtergebleven as in de binnenruimte, aan de rekjes en bij de apparaatdeur afnemen met een vochtig doekje.
3. De telescooprails meerdere keren uittrekken en inschuiven.  
Tijdens de reinigingsfunctie kunnen verkleuringen aan de telescooprails ontstaan. Deze verkleuringen hebben geen nadelige invloed op de werking van het apparaat.
4. Witte aanslag met citroenzuur verwijderen.

**Opmerking:** Witte aanslag op de emailvlakken kan door te grove verontreinigingen ontstaan. Deze levensmiddelresten zijn ongevaarlijk. De aanslag heeft geen nadelige invloed op de werking van het apparaat.

**Opmerking:** Tijdens de reinigingsfunctie verkleurt de binnenlijst van de apparaatdeur of andere delen van RVS van de apparaatdeur. Deze verkleuringen hebben geen nadelige invloed op de werking van het apparaat. De verkleuringen kunnen met een reinigingsmiddel voor RVS worden verwijderd.

## 19 Reinigingsondersteuning "humidClean"

De reinigingsondersteuning "humidClean"  is een snel alternatief voor de reiniging van de binnenruimte tussendoor. De reinigingsondersteuning weekt verontreinigingen door het verdampen van zeepsop in. Verontreinigingen kunnen vervolgens gemakkelijker worden verwijderd.

### 19.1 Reinigingsondersteuning instellen

#### **WAARSCHUWING – Kans op brandwonden!**

Door water in de hete binnenruimte kan hete waterdamp ontstaan.

- ▶ Nooit water in de hete binnenruimte gieten.

**Opmerking:** De ovenlamp brandt niet tijdens de reinigingsondersteuning.

**Vereiste:** De binnenruimte is volledig afgekoeld.

1. Verwijder de accessoires uit de binnenruimte.

#### 2. **LET OP!**

Gebruik van gedestilleerd water in de binnenruimte leidt tot corrosie.

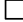
- ▶ Geen gedestilleerd water gebruiken.

0,4 l water met een druppel afwasmiddel mengen en in het midden op de bodem van de binnenruimte gieten.

3. Druk op "Reiniging".

4. Druk op "humidClean".

De tijdsduur kan niet worden gewijzigd.

5. Druk op /□.

- ✓ Op het display verschijnt een aanwijzing voor de noodzakelijke voorbereidingen voor de reinigingsondersteuning.

6. Bevestig de aanwijzing.

- ✓ De reinigingsondersteuning start en de tijdsduur loopt af.

- ✓ Wanneer de reinigingsondersteuning is beëindigd, klinkt er een signaal. Op het display verschijnt een aanwijzing, dat de werking is beëindigd.

7. Schakel het apparaat uit met .

8. → "Binnenruimte na de reinigingsondersteuning reinigen", Pagina 25.

### 19.2 Binnenruimte na de reinigingsondersteuning reinigen

#### **LET OP!**

Wanneer er langere tijd vocht aanwezig is in de binnenruimte ontstaat er corrosie.

- ▶ Na de reinigingsondersteuning de binnenruimte uitvegen en volledig laten drogen.

1. Laat het apparaat afkoelen.

2. Het resterende water in de binnenruimte met een goed opnemende sponsdoek opnemen.

3. Reinig gladde emailoppervlakken in de binnenruimte met een schoonmaakdoekje of zachte borstel. Verwijder hardnekkige resten met een schuursponsje van roestvrij staal.

4. Verwijder kalkranden met een in azijn gedrenkte doek en daarna met schoon water afnemen.

5. De binnenruimte drogen met een zachte doek.

6. Om de binnenruimte volledig te laten drogen, de apparaatdeur ca. 1 uur open laten of de functie "Drogen" gebruiken.

→ "Drogen instellen", Pagina 25

## 20 Droogfunctie

#### **LET OP!**

Water op de bodem van de binnenruimte bij temperaturen boven de 120°C leidt tot schade aan het emaille.

- ▶ Geen programma starten wanneer zich water op de bodem van de binnenruimte bevindt.
- ▶ Voor gebruik het water van de bodem van de binnenruimte opnemen.

### 20.1 Binnenruimte drogen

U kunt de binnenruimte met de hand drogen of de functie "Droogfunctie" gebruiken.

1. Laat het apparaat afkoelen.

2. Verontreiniging uit de binnenruimte verwijderen.

3. Water in de binnenruimte opvegen.

4. Droog de binnenruimte.

- Laat om de binnenruimte te drogen de deur van het apparaat 1 uur open staan.

- Om de functie "Droogfunctie" te gebruiken, "Droogfunctie" instellen.

→ "Drogen instellen", Pagina 25

#### **Drogen instellen**

**Vereiste:** → "Binnenruimte drogen", Pagina 25

1. Druk op "Reiniging".

2. Druk op "Droogfunctie".

De tijdsduur kan niet worden gewijzigd.

3. Druk op ▷/□.
- ✓ Op het display verschijnt een aanwijzing voor de voorbereidingen die nodig zijn voor het drogen.
4. Bevestig de aanwijzing.
- ✓ Het drogen start en de tijdsduur loopt af.

- ✓ Als het drogen beëindigd is, klinkt er een signaal. Op het display verschijnt een aanwijzing, dat de werking is beëindigd.
- 5. Schakel het apparaat uit met ⏻.
- 6. Om de binnenruimte volledig te drogen, de deur van het apparaat 1 tot 2 minuten geopend laten.

## 21 Apparaatdeur

Om de apparaatdeur grondig te reinigen, kunt u de apparaatdeur demonteren.

### Opmerking:

Meer informatie:

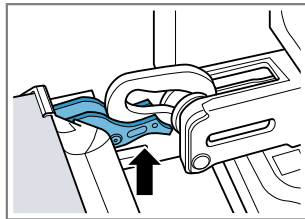


### 21.1 Apparaatdeur verwijderen

**Opmerking:** Al naar gelang het apparaattype zijn de deurgrepen verschillend.

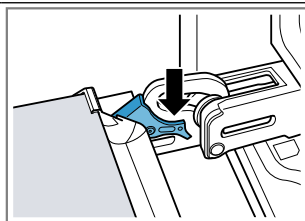
1. De apparaatdeur helemaal openen → "Deurruiten verwijderen", Pagina 27.
2. De blokkeerhendel op het linker en rechter scharnier opklappen.

Blokkeerhendel opgeklapt



Het scharnier is beveiligd en kan niet dichtklappen.

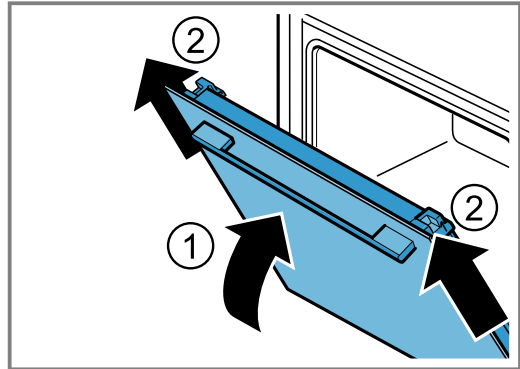
Blokkeerhendel dichtgeklapt



De apparaatdeur is beveiligd en kan niet worden verwijderd.

- ✓ De blokkeerhendels zijn opgeklapt. De scharnieren zijn beveiligd en kunnen niet dichtklappen.

3. Sluit de apparaatdeur tot de aanslag ①. De apparaatdeur met beide handen links en rechts vastpakken en er naar boven uit trekken ②.

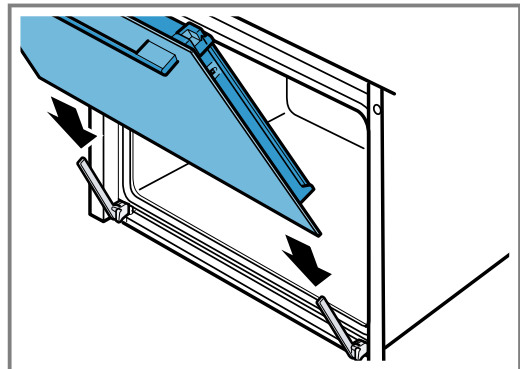


4. De apparaatdeur voorzichtig op een vlakke ondergrond leggen.

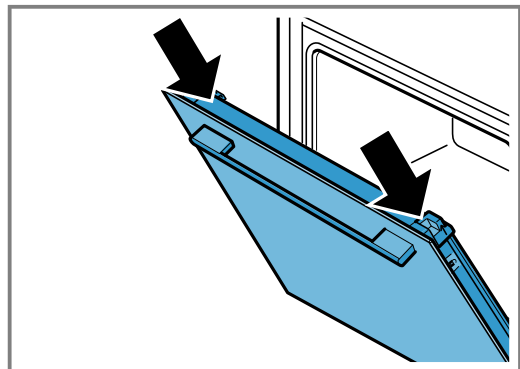
### 21.2 Apparaatdeur inhangen

#### 1. Opmerking:

Let erop dat u de apparaatdeur zonder weerstand op de scharnieren schuift.

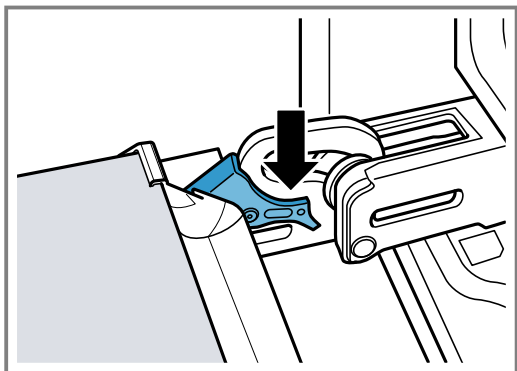


2. Schuif de apparaatdeur met beide handen tot de aanslag.



3. De apparaatdeur helemaal openen.

4. De blokkeerhendel op linker en rechter scharnier dichtklappen.



✓ De blokkeerhendels zijn dichtgeklapt. De apparaatdeur is beveiligd en kan niet worden verwijderd.

5. Sluit de apparaatdeur.

### 21.3 Deurruiten verwijderen

#### **⚠ WAARSCHUWING – Kans op letsel!**

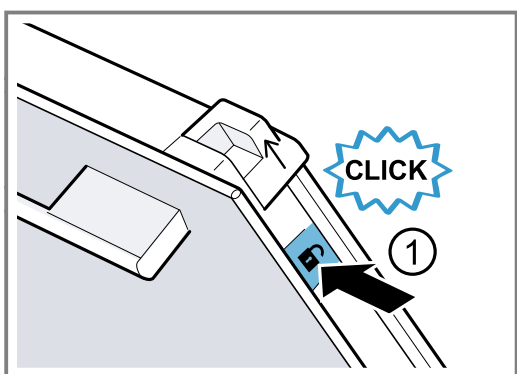
Bij het openen en sluiten van de apparaatdeur bewegen de scharnieren zich en kunnen ze klem komen te zitten.

- ▶ Kom niet met uw handen bij de scharnieren. Bepaalde onderdelen in de apparaatdeur kunnen scherpe randen hebben.
- ▶ Draag veiligheidshandschoenen.

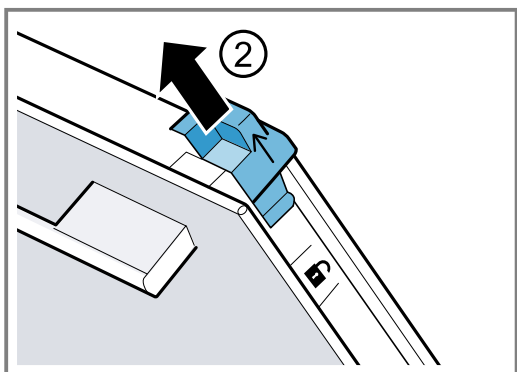
1. De apparaatdeur helemaal openen.
2. De blokkeerhendel op het linker en rechter scharnier opklappen

✓ De vastzethendels zijn opgeklapt. De scharnieren zijn beveiligd en kunnen niet dichtklappen.

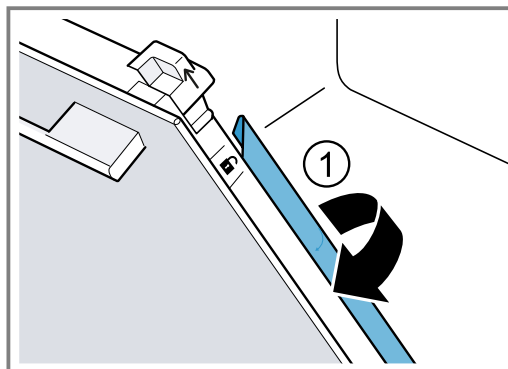
3. Sluit de apparaatdeur tot de aanslag.
4. Druk op het linker en rechter drukvlak ①, totdat het hoorbaar klikt.



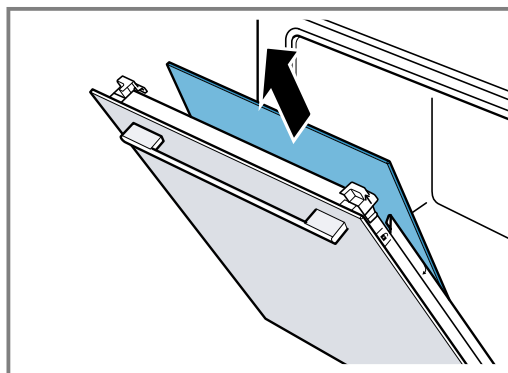
5. Schuif de twee schuifkappen in de richting van de pijl naar boven ②.



6. De binnenruit schuin naar boven er uit trekken en voorzichtig op een vlakke ondergrond leggen.
7. De linker en rechter metalen strip in de richting van de pijl opklappen ①.



8. De eerste en tweede binnenruit schuin naar boven er uit trekken en voorzichtig op een vlakke ondergrond leggen.



9. **⚠ WAARSCHUWING – Kans op letsel!**

Wanneer er krassen op het glas van de apparaatdeur zitten, kan dit barsten.

- ▶ Gebruik geen scherp of schurend reinigingsmiddel of scherpe metalen schraper voor het reinigen van het glas van de ovendeur omdat dit het oppervlak kan beschadigen.

De gedemonteerde ruiten van beide zijden met glasreiniger en een zachte doek reinigen.

10. De apparaatdeur reinigen.  
→ "Geschikte schoonmaakmiddelen", Pagina 22
11. **Opmerking:** Tijdens de reinigingsfunctie verkleurt de binnenlijst van de apparaatdeur of andere delen van RVS van de apparaatdeur. Deze verkleuringen hebben geen nadelige invloed op de werking van het apparaat. De verkleuringen kunnen met een reinigingsmiddel voor RVS worden verwijderd.

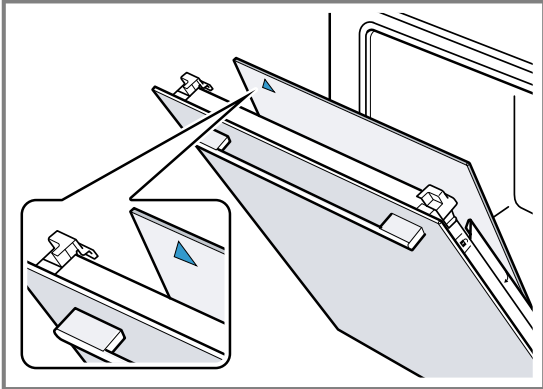
De deurruiten drogen en weer inbouwen.

→ "Deurruiten inbouwen", Pagina 28

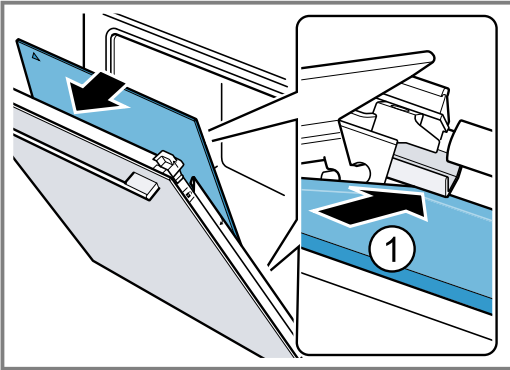
## 21.4 Deurruiten inbouwen

### Opmerking:

Let er bij de tussenruiten op dat de pijl zich linksboven bevindt.

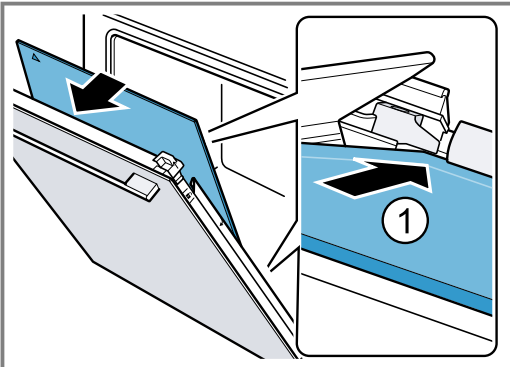


1. Schuif de eerste tussenruit in de onderste houder ① en boven aanleggen.

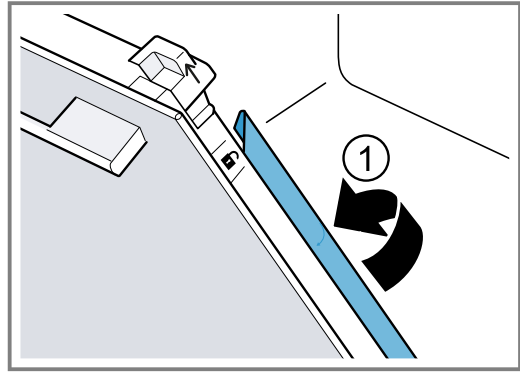


2. **Opmerking:** De tussenruit positioneert zich automatisch door de draaibeweging van de afstandshouder.

De tweede tussenruit in de middelste houder schuiven ① en boven aanleggen.

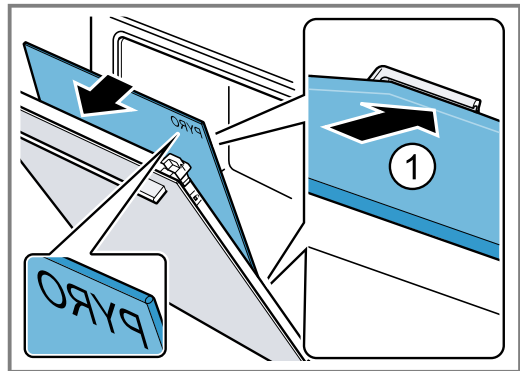


3. De metalen strip links en rechts dichtklappen ①.

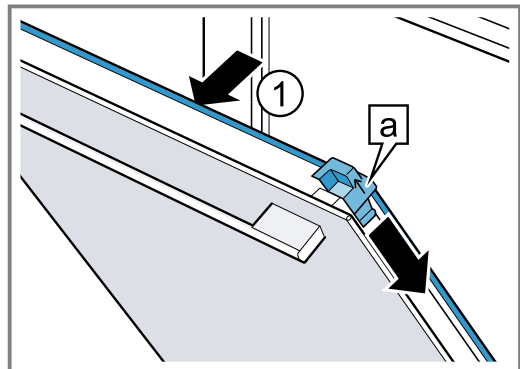


4. **Opmerking:** De tekst "Pyro" moet boven, zoals in de afbeelding, leesbaar zijn.

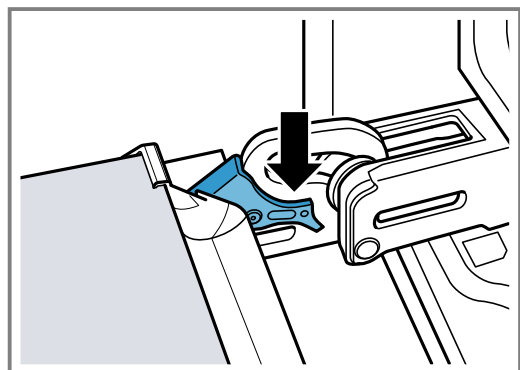
De binnenste ruit onder in de houder schuiven ① en boven aanleggen.



5. De binnenste ruit boven aandrukken ①. Schuif twee schuifkappen a in de richting van de pijl naar beneden.



6. De apparaatdeur helemaal openen.
7. De blokkeerhendel op linker en rechter scharnier dichtklappen



8. Sluit de deur van het apparaat.

**Opmerking:** De binnenruimte pas gebruiken wanneer de ruiten naar behoren zijn ingebouwd.

## 22 Rekjes

Om de rekjes en de binnenruimte grondig te reinigen of om de rekjes te wisselen, kunnen de rekjes worden verwijderd.

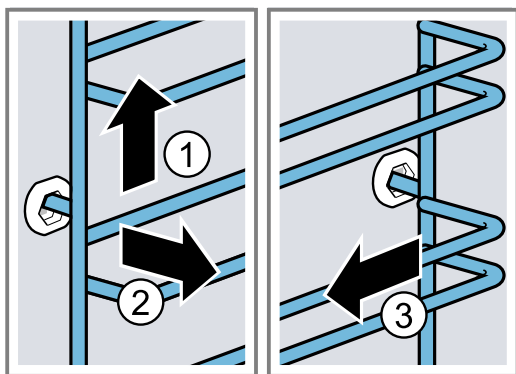
### 22.1 Rekjes verwijderen

#### **⚠ WAARSCHUWING – Kans op brandwonden!**

De rekjes worden heel heet

- ▶ Nooit de hete rekjes aanraken.
- ▶ Het apparaat altijd laten afkoelen.
- ▶ Zorg ervoor dat er geen kinderen in de buurt zijn.

1. Het rekje aan de voorkant licht optillen ① en losmaken ②.
2. Het rekje naar voren trekken ③ en verwijderen.



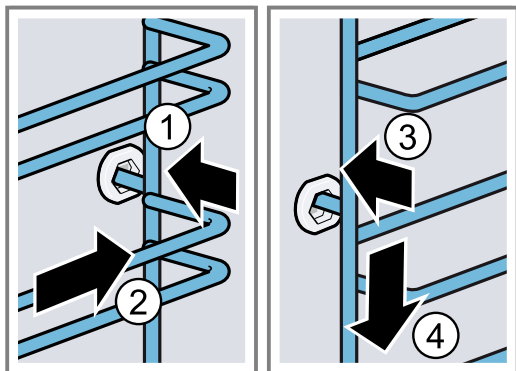
3. Het rekje reinigen.  
→ "Reinigingsmiddelen", Pagina 22

### 22.2 Rekjes inhangen

#### **Opmerkingen**

- De rekjes passen alleen links of rechts.
- Let er bij beide rekjes op dat de gebogen stangen aan de voorkant zitten.

1. Het rekje in het midden van de achterste bus steken ①, tot het rekje aansluit op de wand van de binnenruimte en naar achteren drukken ②.
2. Het rekje in de voorste bus steken ③, tot het rekje aansluit op de wand van de binnenruimte en vervolgens naar beneden duwen ④.



### 22.3 Telescooprail verwijderen

#### **⚠ WAARSCHUWING – Kans op brandwonden!**

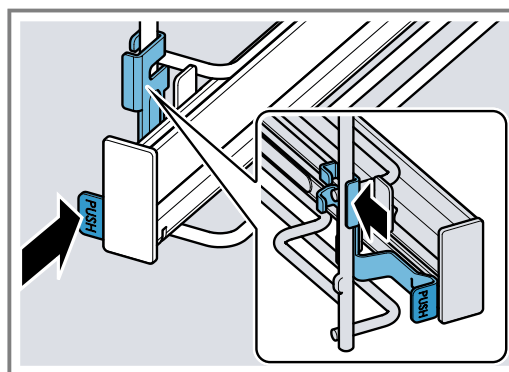
De rekjes worden heel heet

- ▶ Nooit de hete rekjes aanraken.
- ▶ Het apparaat altijd laten afkoelen.
- ▶ Zorg ervoor dat er geen kinderen in de buurt zijn.

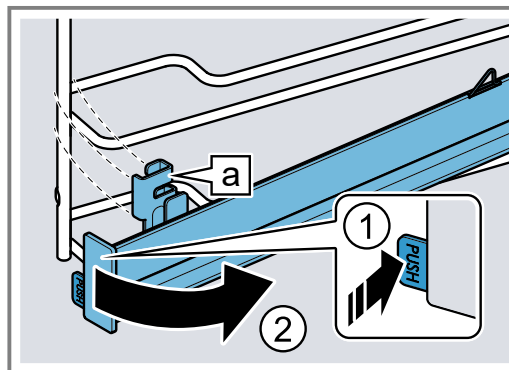
#### **Opmerkingen**

- Al naar gelang het apparaattype moet u bij apparaten met rekjes en telescooprails de basisinstellingen voor de telescooprails aanpassen.  
→ "Basisinstellingen", Pagina 18
- Telescopische rails kunnen desgewenst op elk niveau worden ingebouwd.
- Indien nodig kunt u alle niveaus met een telescooprail uitrusten.

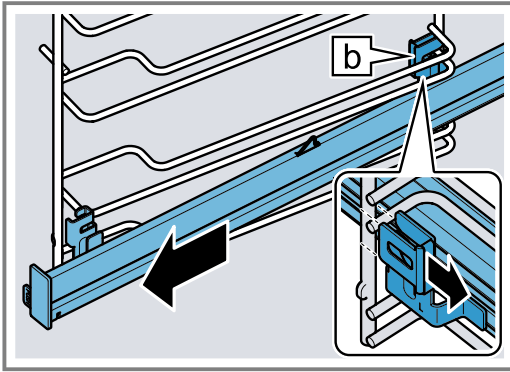
1. Aan de zijkant van de rail op **PUSH** drukken en de rail naar achteren schuiven.



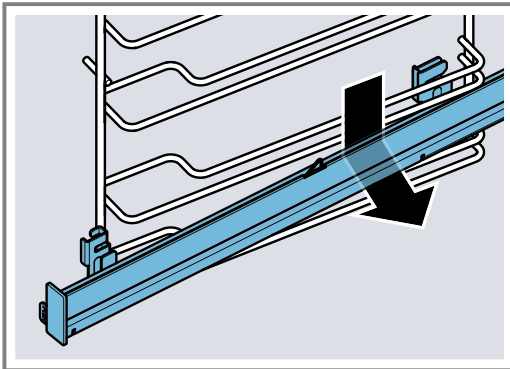
2. **PUSH** ingedrukt houden ① en de rail naar buiten zwenken ②, tot de voorste bevestiging a los is.



3. Trek de rail er naar voren uit.



4. De telescooprail verwijderen.



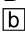
5. De telescooprail reinigen.  
→ "Reinigingsmiddelen", Pagina 22

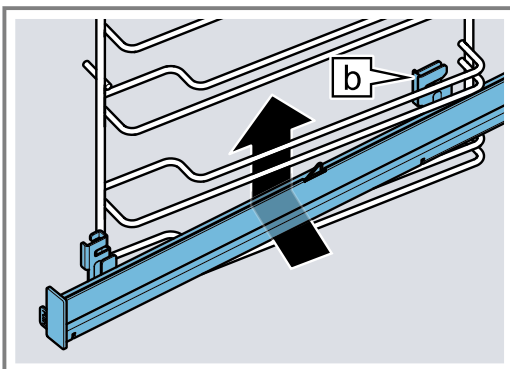
**Opmerking:**  
Meer informatie:

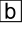


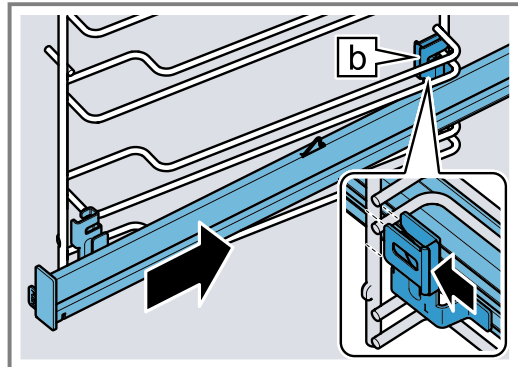
## 22.4 Telescooprail aanbrengen


**Opmerking:** De telescooprails passen alleen rechts of links. Let er bij het inbrengen op dat ze er naar voren kunnen worden uitgetrokken.

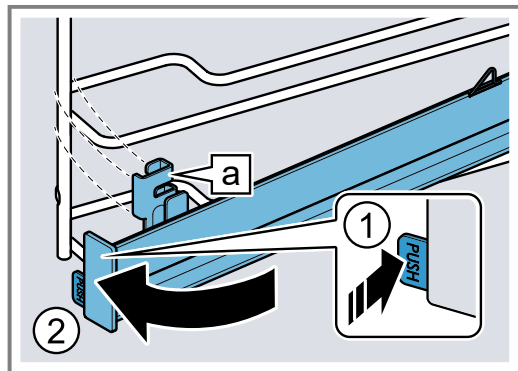
1. De telescopische rail met de achterste bevestiging  van onderen achter de beide geleidingsstaven van de gewenste inschuifhoogte invoeren en horizontaal houden.



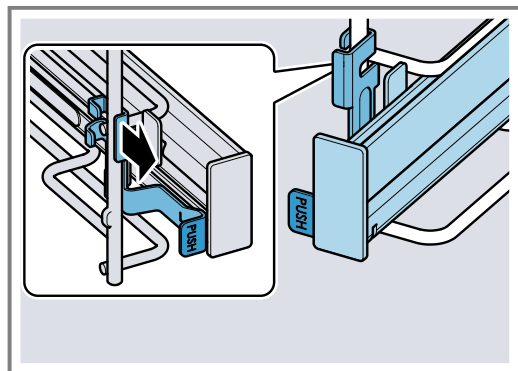
2. De rail langs de geleidingsstaven naar achteren geleiden en beide houders elk op de onderste staaf schuiven. Daarbij met de achterste bevestiging  de verticale staaf omvatten.



3. **PUSH** ingedrukt houden ① en de uittrekrail naar binnen zwenken ②, tot de bevestiging  in de onderste staaf is ingehangen.



4. **PUSH** loslaten.



- ✓ De houder klikt in.
- 5. De telescooprails tot de aanslag er uit trekken, en weer inschuiven.

**Opmerking:**  
Meer informatie:



## 23 Storingen verhelpen

Kleinere storingen aan het apparaat kunt u zelf verhelpen. Raadpleeg voordat u contact opneemt met de klantenservice de informatie over het verhelpen van storingen. Zo voorkomt u onnodige kosten.

### **WAARSCHUWING – Kans op letsel!**

Ondeskundige reparaties zijn gevaarlijk.




- ▶ Alleen geschoold vakpersoneel mag reparaties aan het apparaat uitvoeren.
- ▶ Bel de servicedienst als het apparaat defect is.  
→ "Servicedienst", Pagina 33



### **WAARSCHUWING – Kans op elektrische schok!**

Ondeskundige reparaties zijn gevaarlijk.

- ▶ Alleen daarvoor geschoold vakpersoneel mag reparaties aan het apparaat uitvoeren.
- ▶ Er mogen uitsluitend originele reserveonderdelen worden gebruikt voor reparatie van het apparaat.
- ▶ Als het netsnoer van dit apparaat wordt beschadigd, moet het door geschoold vakpersoneel worden vervangen.

### 23.1 Functiestoringen

Storing	Oorzaak en probleemoplossing
Apparaat werkt niet.	De zekering in de zekeringenkast is in werking getreden. ▶ Controleer de zekering in de meterkast. Stroomvoorziening is uitgevallen. ▶ Controleer of de verlichting van de binnenruimte of andere apparaten functioneren. Fout van het elektronische systeem <b>1.</b> Koppel het apparaat minimaal 30 seconden los van het elektriciteitsnet, door de zekering uit te schakelen. <b>2.</b> Reset de basisinstellingen naar de fabrieksinstellingen. → "Basisinstellingen", Pagina 18
Op het display verschijnt "Sprache Deutsch".	Stroomvoorziening is uitgevallen. ▶ Stel de opties voor het eerste gebruik in.
Werking start niet of wordt onderbroken.	Verschillende oorzaken zijn mogelijk. ▶ Controleer de aanwijzingen die op het display verschijnen. → "Informatie weergeven", Pagina 13 Storing ▶ Neem contact op met de → "Servicedienst", Pagina 33.
Het apparaat warmt niet op.	Demonstratiemodus is ingeschakeld. <b>1.</b> Haal de stroom kortstondig van het apparaat door de zekering in de meterkast uit en opnieuw in te schakelen. <b>2.</b> Schakel de demonstratiemodus binnen ca. 5 minuten in de basisinstellingen uit. → "Basisinstellingen wijzigen", Pagina 19 Stroomvoorziening is uitgevallen. ▶ Open en sluit na een stroomuitval de apparaatdeur één keer. ✓ Het apparaat controleert zichzelf en is klaar voor gebruik.
Als het apparaat uitgeschakeld is, verschijnt de actuele tijd niet.	Basisinstelling werd gewijzigd. ▶ Wijzig de basisinstelling van de tijdsindicatie. → "Basisinstellingen", Pagina 18
Apparaatdeur kan niet worden geopend.	Reinigingsfunctie vergrendelt de apparaatdeur, op het display licht  op. ▶ Laat het apparaat afkoelen tot op het display  uitgaat. → "Reinigingsfunctie 'Pyrolyse activeClean'", Pagina 23 Kinderslot vergrendelt de apparaatdeur. ▶ Deactiveer het kinderslot met de toets  . → "Kinderslot", Pagina 18 De vergrendeling kunt u in de basisinstellingen uitschakelen. → "Basisinstellingen", Pagina 18
Home Connect functie oneert niet correct.	Verschillende oorzaken zijn mogelijk. ▶ Ga naar <a href="http://www.home-connect.com">www.home-connect.com</a> .

Storing	Oorzaak en probleemoplossing
Verlichting van de binnenruimte werkt niet.	<p>Basisinstelling werd gewijzigd.</p> <ul style="list-style-type: none"> <li>▶ Wijzig de basisinstelling naar verlichting. → "Basisinstellingen", Pagina 18</li> </ul> <hr/> <p>Halogeenlamp is defect.</p> <ul style="list-style-type: none"> <li>▶ Vervang de ovenlamp. → "Ovenlamp vervangen", Pagina 32</li> </ul>
Maximale gebruiksduur bereikt.	<p>Om een ongewilde permanente werking te vermijden, stopt het apparaat na meerdere uren automatisch met op te warmen als de instellingen onveranderd zijn. Er verschijnt een aanwijzing op het display.</p> <p>Het tijdstip waarop de maximale gebruiksduur wordt bereikt, is afhankelijk van de functie-instellingen.</p> <ol style="list-style-type: none"> <li>1. Om de werking voort te zeggen, schakelt u het apparaat uit met  en weer aan. De werking opnieuw instellen en starten.</li> <li>2. Wanneer u het apparaat niet gebruikt, schakel het dan met  uit.</li> </ol> <p><b>Tip:</b> Om te voorkomen dat het apparaat ongewenst uitschakelt, kunt u een tijdsduur instellen. → "Tijdfuncties", Pagina 14</p>
Foutcode bestaande uit letters en cijfers verschijnt op het display, bijv. E0111.	<p>De elektronica heeft een fout geconstateerd.</p> <ol style="list-style-type: none"> <li>1. Schakel het apparaat uit en weer in.</li> </ol> <ul style="list-style-type: none"> <li>✓ Als de storing eenmalig was, verdwijnt de melding.</li> <li>2. Verschijnt de melding opnieuw, neem dan contact op met de klantenservice. Geef tijdens het telefoongesprek de exacte foutmelding door. → "Servicedienst", Pagina 33</li> </ul>
Bereidingsresultaat is niet bevredigend.	<p>Instellingen waren niet geschikt.</p> <p>Instelwaarden, bijv. temperatuur of tijdsduur, zijn van recept-, hoeveelheid- en levensmiddel-afhankelijk.</p> <ul style="list-style-type: none"> <li>▶ Stel de volgende keer lagere of hogere waarden in.</li> </ul> <p><b>Tip:</b> Veel overige informatie over de bereiding en de passende instelwaarden vindt u in de Home Connect app of op onze homepage <a href="http://siemens-home.bsh-group.com">siemens-home.bsh-group.com</a>.</p>

## 23.2 Ovenlamp vervangen

Wanneer de verlichting in de oven is uitgevallen, vervang dan de ovenlamp.

**Opmerking:** Hittebestendige 230V-halogeenlampen, 40 - 43 watt, kunt u verkrijgen bij de servicedienst of in speciaalzaken. Gebruik alleen deze lampen. Pak nieuwe halogeenlampen alleen met een schone, droge doek vast. Hierdoor wordt de levensduur van de lamp verlengd.

### **WAARSCHUWING – Kans op brandwonden!**

Tijdens het gebruik worden het apparaat en haar onderdelen die men kan aanraken heet.

- ▶ Wees voorzichtig om het aanraken van verwarmingselementen te voorkomen.
- ▶ Kinderen jonger dan 8 jaar moeten uit de buurt worden gehouden.

### **WAARSCHUWING – Kans op elektrische schok!**

Bij vervanging van de lamp staan de contacten van de lampfitting onder spanning.


- ▶ Zorg er vóór het vervangen van de lamp voor dat het apparaat is uitgeschakeld, om een mogelijke elektrische schok te voorkomen.
- ▶ Tevens de stekker uit het stopcontact halen of de zekering in de meterkast uitschakelen.

### **WAARSCHUWING – Kans op letsel!**

De glazen afdekking kan door externe invloeden reeds gebroken zijn of bij inbouw of uitbouw door te veel druk breken.

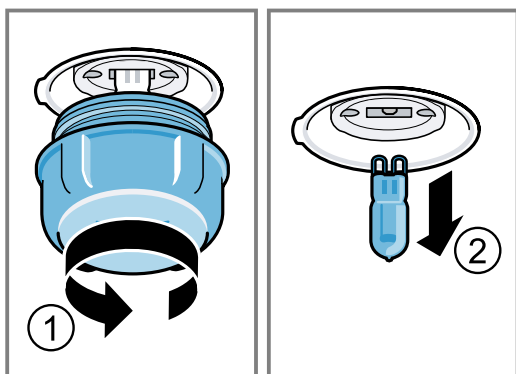
- ▶ Wees voorzichtig bij het inbouwen of uitbouwen van de glazen afdekking.
- ▶ Gebruik handschoenen of een theedoek.

#### **Vereisten**

- Het apparaat moet zijn losgekoppeld van het elektriciteitsnet.
  - De binnenruimte is afgekoeld.
  - Een nieuwe halogeenlamp ter vervanging is beschikbaar.
1. Leg een theedoek in de binnenruimte om beschadiging te voorkomen.
  2. Draai het glazen kapje er naar links uit .



3. Trek de halogeenlamp zonder deze te draaien er uit <sup>②</sup>.



4. Plaats de nieuwe halogeenlamp en duw deze stevig in de fitting.  
Let op de stand van de pinnen van de halogeenlamp.
5. Afhankelijk van het type apparaat is het glazen kapje voorzien van een afdichtring. De afdichtring plaatsen.
6. Het glazen kapje erin schroeven.
7. Verwijder de theedoek uit de binnenruimte.
8. Sluit het apparaat aan op het elektriciteitsnet.

## 24 Afvoeren

### 24.1 Afvoeren van uw oude apparaat

Door een milieuvriendelijke afvoer kunnen waardevolle grondstoffen opnieuw worden gebruikt.

1. De stekker van het netsnoer uit het stopcontact trekken.
2. Het netsnoer doorknippen.
3. Voer het apparaat milieuvriendelijk af.  
Bij uw dealer en uw gemeente- of deelraadskantoor kunt u informatie verkrijgen over de actuele afvoermethoden.



Dit apparaat is gekenmerkt in overeenstemming met de Europese richtlijn 2012/19/EU betreffende afgedankte elektrische en elektronische apparatuur (waste electrical and electronic equipment - WEEE).  
De richtlijn geeft het kader aan voor de in de EU geldige terugneming en verwerking van oude apparaten.

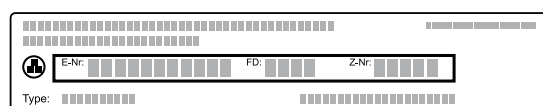
## 25 Servicedienst

Gedetailleerde informatie over de garantieperiode en garantievooraarden in uw land kunt u opvragen bij onze servicedienst, uw dealer of op onze website. Als u contact opneemt met de servicedienst, hebt u het productnummer (E-Nr.), het productienummer (FD) en het volgnummer (Z-Nr.) van het apparaat nodig. De contactgegevens van de servicedienst vindt u in de meegeleverde servicedienstlijst of op onze website. Dit product bevat lichtbronnen van energieklasse G.

### 25.1 Productnummer (E-Nr.), productienummer (FD) en volgnummer (Z-Nr.)

Het productnummer (E-Nr.), het productienummer (FD) en het volgnummer (Z-Nr.) vindt u op het typeplaatje van het apparaat.

Het typeplaatje met de nummers vindt u wanneer u de apparaatdeur opent.



Om uw apparaatgegevens en de servicedienst-telefoonnummers snel terug te kunnen vinden, kunt u de gegevens noteren.

U kunt de apparaatinformatie ook in de basisinstellingen laten weergeven.

→ "Basisinstellingen", Pagina 18

## 26 Informatie over vrije software en opensourcesoftware

Dit product bevat softwarecomponenten die door de houders van de intellectuele eigendom als vrije software of opensourcesoftware zijn gelicentieerd. De informatie over de betreffende licentie is in het onderhoudsapparaat opgeslagen. Daarnaast kunt u deze licentie-informatie via de Home Connect app raadple-

gen: 'Profiel -> Juridische informatie -> Licentie-informatie'.<sup>1</sup> Verder kunt u de licentie-informatie downloaden via de productwebsite. (Zoek daarvoor op de productwebsite naar uw apparaatmodel en de bijbehorende documentatie.) In plaats daarvan kunt u de betref-

<sup>1</sup> Afhankelijk van de apparaatuitvoering

fende informatie ook aanvragen via [ossrequest@bshg.com](mailto:ossrequest@bshg.com) of BSH Hausgeräte GmbH, Carl-Wery-Str. 34, D-81739 München.  
De broncode wordt u op verzoek ter beschikking gesteld.  
Zend een daartoe strekkend verzoek naar [ossrequest@bshg.com](mailto:ossrequest@bshg.com) of BSH Hausgeräte GmbH, Carl-Wery-Str. 34, D-81739 München.

Onderwerp: „OSSREQUEST“

De kosten voor de afhandeling van uw verzoek worden u in rekening gebracht. Dit aanbod geldt gedurende drie jaar vanaf de datum van aankoop of ten minste gedurende de periode waarin wij support en reserveonderdelen voor het betreffende apparaat bieden.

## 27 Conformiteitsverklaring

Hierbij verklaart BSH Hausgeräte GmbH dat het apparaat met Home Connect functionaliteit voldoet aan de fundamentele vereisten en de overige toepasselijke bepalingen van de Richtlijn 2014/53/EU.

Een uitvoerige RED conformiteitsverklaring vindt u op het internet onder [siemens-home.bsh-group.com](http://siemens-home.bsh-group.com) op de productpagina van uw apparaat bij de aanvullende documenten.



2,4-GHz-band (2400–2483,5 MHz): max. 100 mW  
5-GHz-band (5150–5350 MHz + 5470–5725 MHz): max. 150 mW

	BE	BG	CZ	DK	DE	EE	IE	el	ES
	FR	HR	IT	CY	LI	LV	LT	LU	HU
	MT	NL	AT	PL	PT	RO	SI	SK	FI
	SE	NO	CH	TR	IS	UK (NI)			

5 GHz WLAN (WiFi): alleen voor het gebruik binnenshuis.

AL	GA	MD	ME	MK	RS	UK	UA
----	----	----	----	----	----	----	----

5 GHz WLAN (WiFi): alleen voor het gebruik binnenshuis.

## 28 Zo lukt het

Voor verschillende gerechten vindt u hier de bijpassende instellingen alsmede de beste accessoires en vormen. Wij hebben het advies optimaal op uw apparaat afgestemd.

**Tip:** Veel overige informatie over de bereiding en de passende instelwaarden en recepten vindt u in de Home Connect app of op onze homepage [siemens-home.bsh-group.com](http://siemens-home.bsh-group.com).

### 28.1 Algemene aanwijzingen voor de bereiding

Houd deze informatie aan bij het bereiden van alle gerechten.

- Temperatuur en tijdsduur zijn afhankelijk van de hoeveelheid en het recept. Daarom zijn instelbereiken aangegeven. Probeer het eerst met de lagere waarden.
- De instelwaarden gelden voor producten die in de onverwarmde binnenruimte worden geplaatst. Wanneer u toch wilt voorverwarmen, schuif de accessoires dan pas na het voorverwarmen in de binnenruimte.
- Verwijder niet gebruikte accessoires uit de binnenruimte.

### LET OP!

Zuurhoudende levensmiddelen kunnen het rooster beschadigen

- ▶ Leg zuurhoudende levensmiddelen zoals bijv. fruit of met zuurhoudende marinade gekruide grillproducten niet direct op het rooster.

### Instructie voor mensen met nikkelallergie

In zeldzame gevallen kunnen geringe sporen van nikkel worden overgedragen aan levensmiddelen.

Geschikte accessoires kunt u bij de klantenservice, in de vakhandel of op het internet kopen.

→ "Meer accessoires", Pagina 11

### 28.2 Aanwijzingen voor het bakken

- Voor het bakken van taart, gebak of brood zijn donkere bakvormen van metaal het beste geschikt.
- Gebruik voor ovenschotels en gegratineerde gerechten een platte, brede vorm. In een smalle, hoge vorm hebben de gerechten meer tijd nodig en worden donkerder aan de bovenkant.
- Bakvormen van silicone zijn niet geschikt.
- Wanneer u de ovenschotel direct in de braadslede bereidt, schuif deze er dan op niveau 2 in.
- De instelwaarden voor brooddeeg gelden zowel voor deeg op de bakplaat als voor deeg in een rechthoekige vorm.

**LET OP!**

Wanneer de hete binnenruimte water bevat, ontstaat er waterdamp. Door de temperatuurverandering kan er schade optreden.

- ▶ Giet nooit water in de hete binnenruimte.
- ▶ Zet nooit servies met water op de bodem van de binnenruimte.

**Inschuihoogtes**

Bakken op één niveau	Hoogte
Hoog gebak / vorm op het rooster	2
Plat gebak / bakplaat	3

Bakken op meerdere niveaus	Hoogte
2 niveaus	
▪ Braadslede	3
▪ Bakplaat	1
2 niveaus	
▪ 2 roosters met vormen erop	3
	1
3 niveaus	
▪ Bakplaat	5
▪ Braadslede	3
▪ Bakplaat	1

Gebruik de verwarmingsmethode hete lucht.

**Opmerking:** Gebak op bakplaten of in vormen die gelijktijdig in de oven worden geplaatst, hoeft niet op hetzelfde moment klaar te zijn.

**28.3 Aanwijzingen voor de bereiding bij braden, stoven en grillen**

- Het insteladvies geldt voor braadproducten op koelkasttemperatuur alsmede voor ongevuld braadklaar gevogelte.
- Leg het gevogelte met de borstzijde of met de kant van het vel naar beneden op de vorm.
- Keer het braad- of grillproduct of hele vis na ca. ½ tot ⅔ van de aangegeven tijd.

**Braden op het rooster**

Op het rooster wordt vlees van alle kanten bijzonder knapperig. Braad bijvoorbeeld groot gevogelte of meerdere stukken tegelijkertijd.

- Braad de stukken van gelijk gewicht en gelijke dikte. De grillstukken bruinen gelijkmatig en blijven lekker mals.
- Leg de te braden stukken vlees rechtstreeks op het rooster.
- Schuif om afdruipe vloeistof op te vangen, de braadslede met opgelegd rooster een niveau onder de aangegeven inschuihoogte in de binnenruimte.
- Giet afhankelijk van de grootte en het soort product tot ½ liter water in de braadslede.

Van dit opgevangen braadvocht kunt u een saus bereiden. Er ontstaat dan ook minder rook en de binnenruimte wordt minder verontreinigd.

**Braden in vormen**

Bij de bereiding in gesloten vormen blijft de binnenruimte schoner.

**Algemene richtlijnen voor braden in vormen**

- Gebruik hittebestendige vormen die geschikt zijn voor de oven.
- Plaats de vorm op het rooster.
- Vormen van glas zijn het meest geschikt.
- Houd de aanwijzingen van de fabrikant van de braadvorm aan.

**Braden in open vormen**

- Gebruik een hoge braadvorm.
- Wanneer u geen geschikte vorm heeft, kunt u de braadslede gebruiken.

**Braden in gesloten vormen**

- Gebruik een passend, goed sluiten deksel.
- Bij vlees moet er tussen het te braden product en het deksel minimaal 3 cm afstand zijn. Het vlees kan tijdens de bereiding uitzetten.

**⚠ WAARSCHUWING – Kans op brandwonden!**

Bij het openen van het deksel na het bereiden kan zeer hete stoom ontsnappen. Stoom is afhankelijk van de temperatuur niet altijd zichtbaar.

- ▶ Til het deksel zo op, zodat de hete stoom weg van het lichaam kan ontsnappen.
- ▶ Zorg ervoor dat er geen kinderen in de buurt zijn.

**Grillen**

Grill de gerechten die knapperig moeten worden. Circulatiegrillen is zeer geschikt voor de bereiding van heel gevogelte, hele vis en vlees, bijv. braadvlees met een korstje.

- Grill grillstukken van vergelijkbaar gewicht en vergelijkbare dikte. De grillstukken bruinen gelijkmatig en blijven lekker mals.
- Leg de te grillen stukken rechtstreeks op het rooster.
- Schuif om afdruipe vloeistof op te vangen, de braadslede minstens één niveau onder het rooster in de binnenruimte.

**Opmerkingen**

- Het grillelement wordt steeds weer in- en uitgeschakeld. Dit is normaal. De frequentie hangt af van de ingestelde grillstand.
- Bij het grillen kan rook ontstaan.

**28.4 Aanwijzingen voor de bereiding van kant-en-klaar gerechten**

- Het bereidingsresultaat is zeer sterk afhankelijk van het soort levensmiddelen. Mogelijk zijn de producten al bruin of vertonen ze ongelijkmatigheden.
- Gebruik geen sterk met ijs bedekte diepvriesproducten. Verwijder het ijs van het gerecht.
- Kant-en-klaar voedingsproducten uit de verpakking nemen.
- Gebruik een hittebestendige vorm wanneer u het kant-en-klaar gerecht in een vorm bereidt.
- Verdeel stuksgerechten, zoals broodjes en aardappelproducten, gelijkmatig en vlak over de accessoi-res. Zorg ervoor dat er wat ruimte tussen zit.

nl Zo lukt het

- Houd de aanwijzingen van de fabrikant op de verpakking aan.

## 28.5 Selectie van gerechten

Insteladvies voor talrijke levensmiddelen gesorteerd op categorie.

### Insteladvies voor verschillende gerechten

Voedingswaar	Toebehoren / vormen	Hoogte	Verwarmingsmethode	Temperatuur in °C / Grillstand	Tijdsduur in min.
Cake, fijn	Tulbandvorm of Langwerpige bakvorm	2		150-170	60-80
Cake, 2 niveaus	Tulbandvorm of Langwerpige bakvorm	3+1		140-150	70-85
Vruchten- of kwarktaart met bodem van zandtaartdeeg	Springvorm Ø 26 cm	2		170-190	55-80
Biscuittaart, 6 eieren	Springvorm Ø 28 cm	2		150-160 <sup>1</sup>	30-40
Zandtaartdeeggebak met vochtige bedekking	Braadslede	3		160-180	55-95
Gebak van gistdeeg met vochtige bedekking	Braadslede	3		180-190	30-55
Cakerol	Bakplaat	3		180-190 <sup>1</sup>	10-15
Muffins	Muffinplaat	2		170-190	20-40
Klein gebak van gistdeeg	Bakplaat	3		150-170	20-30
Koekjes	Bakplaat	3		140-160	15-25
Koekjes, 2 niveaus	Braadslede + Bakplaat	3+1		140-160	15-30
Koekjes, 3 niveaus	2x Bakplaat + Braadslede	5+3+1		140-160	15-30
Brood, 750 g	Braadslede of Langwerpige bakvorm	2		200-220	20-40
Brood, 1500 g	Braadslede of Langwerpige bakvorm	2		200-220	40-60
Plat rond brood	Braadslede	3		240-250	20-25
Broodjes, vers	Bakplaat	3		180-190	20-30
Pizza, vers - op de bakplaat	Bakplaat	3		190-210	20-30
Pizza, vers - op de bakplaat, 2 niveaus	Braadslede + Bakplaat	3+1		180-190	30-40

<sup>1</sup> Het apparaat voorverwarmen.

<sup>2</sup> Het gerecht na 1/2 - 2/3 van de totale tijd keren.





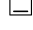
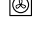
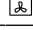
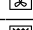
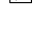
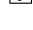

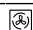




<sup>3</sup> In het begin vloeistof in de vorm doen, gebrad moet minstens voor 2/3 in vloeistof liggen

<sup>4</sup> Het gerecht na 2/3 van de totale tijd keren.

<sup>5</sup> Water toevoegen, zodat de bodem van de vorm wordt bedekt.

<sup>6</sup> Keer het voedsel niet.

<sup>7</sup> De braadslede onder het rooster inschuiven.

Voedingswaar	Toebehoren / vormen	Hoogte	Verwarmingsmethode	Temperatuur in °C / Grillstand	Tijdsduur in min.
Pizza, vers, dunne bodem, in piz-zavorm	Pizzaplaat	2		250-270 <sup>1</sup>	8-13
Börek	Braadslede	1		180-190	40-50
Quiche	Quiche-vorm met donkere coating	2		190-210	25-35
Flammkuchen	Braadslede	3		260-270 <sup>1</sup>	10-15
Ovenschotel, hartig, gegaarde ingrediënten.	Vuurvaste schaal	2		200-220	30-60
Aardappelgratin, rauwe ingrediënten, 4 cm hoog	Vuurvaste schaal	2		150-170	60-80
Kip, 1,3 kg, ongevuld	Open vorm	2		200-220	60-70
Kleine kipdelen, à 250 g	Open vorm	3		220-230	30-35
Gans, niet gevuld, 3 kg	Open vorm	2		<b>1.</b> 140 <b>2.</b> 160	<b>1.</b> 130-140 <b>2.</b> 50-60
Gebraden varkensvlees zonder zwoerd, bijv. halsstuk, 1,5 kg	Open vorm	2		160-170	150-160
Runderfilet, medium, 1 kg	Rooster + Braadslede	3		210-220	40-50 <sup>2</sup>
Gestooft rundvlees, 1,5 kg <sup>3</sup>	Gesloten vorm	2		200-220	130-150
Rosbief, medium, 1,5 kg	Rooster + Braadslede	3		200-220	60-70 <sup>2</sup>
Burger, 3-4 cm hoog	Rooster	4		3	25-30 <sup>4</sup>
Lamsbout zonder been, medium, 1,5 kg <sup>5</sup>	Open vorm	2		170-190	70-80 <sup>6</sup>
Vis, gegrild, heel, 300 g, bijv. forel <sup>7</sup>	Rooster	2		160-180	20-30

<sup>1</sup> Het apparaat voorverwarmen.

<sup>2</sup> Het gerecht na 1/2 - 2/3 van de totale tijd keren.

<sup>3</sup> In het begin vloeistof in de vorm doen, gebraad moet minstens voor 2/3 in vloeistof liggen

<sup>4</sup> Het gerecht na 2/3 van de totale tijd keren.

<sup>5</sup> Water toevoegen, zodat de bodem van de vorm wordt bedekt.

<sup>6</sup> Keer het voedsel niet.

<sup>7</sup> De braadslede onder het rooster inschuiven.

## Yoghurt

Maak yoghurt met uw apparaat.

### Yoghurt maken

1. De accessoires en de rekjes uit de binnenruimte nemen.
2. 1 liter melk (3,5 % vet) op 90°C verwarmen op de kookplaat en tot 40°C laten afkoelen.  
Bij houdbare melk is het verwarmen tot 40°C voldoende.

3. 150 g yoghurt op koelkasttemperatuur door de melk roeren.
4. De massa in kleinere vormen gieten, bijv. in kopjes of kleine glazen.
5. De vormen met folie afdekken, bijv. met vershoudfolie.
6. Plaats de vormen op de bodem van de binnenruimte.
7. Stel het apparaat in overeenkomstig het insteladvies.
8. Laat de yoghurt na de bereiding minimaal 12 uur lang rusten in de koelkast.

**Insteladvies voor desserts, compote**

Voedingswaar	Toebehoren / vormen	Hoogte	Verwarmingsmethode → <b>Pagina 9</b>	Temperatuur in °C	Tijdsduur in min.
Yoghurt	Portievormen	Bodem van de binnenruimte		40-45	8-9 uur

**28.6 Bijzondere bereidingswijzen en andere toepassingen**

Informatie en insteladvies over bijzondere bereidingswijzen en andere toepassingen, bijv. langzaam garen.

**Langzaam garen**

Voor alle fijne stukken, die rosé of tot in de perfectie bereid moeten worden. Vlees en gevogelte blijven bij langzaam garen bij lage temperaturen sappig en mals.

**Gevogelte of vis langzaam garen**

**Opmerking:** Een starttijdvoorkeuze met eindtijd is bij de verwarmingsmethode langzaam garen niet mogelijk.

**Vereiste:** De binnenruimte is koud.

1. Gebruik vers, en hygiënisch onberispelijk vlees. Het beste kunnen stukken zonder been en zonder veel bindweefsel worden gebruikt.
2. De vorm op het rooster op niveau 2 in de binnenruimte plaatsen.
3. De binnenruimte en de vorm ca. 15 minuten voorverwarmen.
4. Het vlees op de kookplaat van alle kanten zeer heet aanbraden.

5. Het vlees direct op de voorverwarmde vorm in de binnenruimte van de oven doen. Houd om ervoor te zorgen dat de temperatuur in de binnenruimte gelijk blijft, de deur van de oven tijdens het langzaam garen gesloten.

**Tips voor het langzaam garen**

Hier vindt u tips voor een goed resultaat bij langzaam garen.

Vraag	Tip
U wilt een eendenborst langzaam garen.	<ul style="list-style-type: none"> <li>▪ Leg de eendenborst koud in een pan.</li> <li>▪ Bak eerst de huidzijde aan.</li> <li>▪ Eendenborst langzaam garen.</li> <li>▪ Na het langzaam garen de eendenborst gedurende 3 tot 5 minuten knapperig grillen.</li> </ul>
U wilt uw zacht ge-garde vlees zo heet mogelijk serveren.	<ul style="list-style-type: none"> <li>▪ De serveerborden voorverwarmen.</li> <li>▪ De bijbehorende sauzen heel heet serveren.</li> </ul>

**Insteladvies voor langzaam garen**

Voedingswaar	Toebehoren / vormen	Hoogte	Aanbraadduur in min.	Verwarmingsmethode	Temperatuur in °C	Tijdsduur in min.
Eendenborst, rosé à 300 g	Open vorm	2	6-8		95 <sup>1</sup>	60-70
Varkenshaas, heel	Open vorm	2	4-6		85 <sup>1</sup>	75-100
Runderfilet, 1 kg	Open vorm	2	6-8		85 <sup>1</sup>	90-150
Kalfsmedaillons, 4 cm dik	Open vorm	2	4		80 <sup>1</sup>	50-70
Lamsrack, zonder been, à 200 g	Open vorm	2	4		85 <sup>1</sup>	30-70

<sup>1</sup> Het apparaat voorverwarmen.

**28.7 Testgerechten**

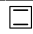



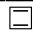






De informatie in dit deel is bedoeld voor testinstituten, om het testen van het apparaat conform EN 60350-1 te vergemakkelijken.

**Bakken**

- De instelwaarden gelden voor producten die in de onverwarmde binnenruimte worden geplaatst.

- Neem de aanwijzingen voor het voorverwarmen in het insteladvies in acht. De instelwaarden gelden zonder snel voorverwarmen.
  - Gebruik bij het bakken eerst de laagste opgegeven temperatuur.
  - Gebak op bakplaten of in vormen die gelijktijdig in de oven worden geplaatst, hoeft niet op hetzelfde moment klaar te zijn.
  - Inschuifhoogtes bij het bakken op 2 niveaus:
    - Braadslede, hoogte 3
    - Bakplaat: hoogte 1
    - Vormen op het rooster:
- Eerste rooster: hoogte 3  
Tweede rooster: hoogte 1
- Inschuifhoogtes bij het bakken op 3 niveaus:
    - Bakplaat: hoogte 5
    - Braadslede, hoogte 3
    - Bakplaat: hoogte 1
  - Biscuitgebak
    - Wanneer u op 2 niveaus bakt, de springvormen steeds midden boven elkaar op de roosters plaatsen.
    - Als alternatief voor een rooster kunt u ook de door ons aangeboden Air Fry plaat gebruiken.

### Insteladviezen voor het bakken


Voedingswaar	Toebehoren / vormen	Hoogte	Verwarmingsmethode → <b>Pagina 9</b>	Temperatuur in °C	Tijdsduur in min.
Spritskoekjes	Bakplaat	3		140-150 <sup>1</sup>	25-35
Spritskoekjes	Bakplaat	3		140-150 <sup>1</sup>	20-30
Spritskoekjes, 2 niveaus	Braadslede + Bakplaat	3+1		140-150 <sup>1</sup>	25-35
Spritskoekjes, 3 niveaus	2x Bakplaat + Braadslede	5+3+1		130-140 <sup>1</sup>	35-55
Kleine cakes	Bakplaat	3		150 <sup>1</sup>	25-35
Kleine cakes	Bakplaat	3		150 <sup>1</sup>	20-30
Kleine cakes, 2 niveaus	Braadslede + Bakplaat	3+1		140 <sup>1</sup>	25-35
Kleine cakes, 3 niveaus	2x Bakplaat + Braadslede	5+3+1		140 <sup>1</sup>	25-35
Biscuitgebak	Springvorm Ø 26 cm	2		160-170 <sup>2</sup>	25-35
Biscuitgebak	Springvorm Ø 26 cm	2		160-170	30-35
Biscuitgebak, 2 niveaus	2x Springvorm Ø 26 cm	3+1		150-160 <sup>2</sup>	35-50

<sup>1</sup> Warm het apparaat 5 minuten voor. De functie snel voorverwarmen niet gebruiken.

<sup>2</sup> Het apparaat voorverwarmen. De functie snel voorverwarmen niet gebruiken.

## Grillen

### Insteladviezen bij het grillen

Voedingswaar	Toebehoren / vormen	Hoogte	Verwarmingsmethode → <b>Pagina 9</b>	Temperatuur in °C / Grillstand	Tijdsduur in min.
Toast bruinen	Rooster	5		3 <sup>1</sup>	5-6

<sup>1</sup> Het apparaat niet voorverwarmen.


# 29 Montagehandleiding

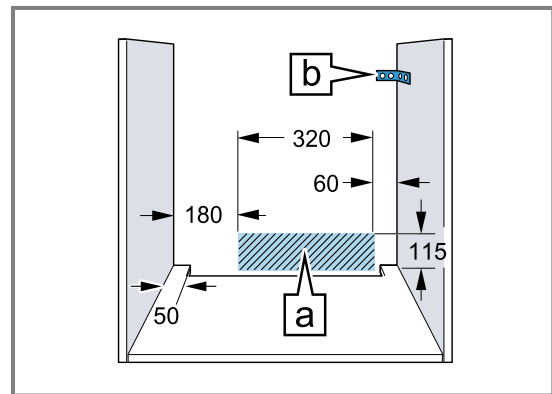
Houd rekening met deze informatie bij de montage van het apparaat.



## **⚠ 29.1 Algemene montage-instructies**

Neem deze aanwijzingen in acht voordat u met het inbouwen van het apparaat begint.

- Alleen als de inbouw op deskundige wijze en conform dit installatievoorschrift wordt uitgevoerd, is de veiligheid bij het gebruik gegarandeerd. De monteur is aansprakelijk voor schade als gevolg van een verkeerde inbouw.
- Gebruik de deurgreep niet voor transport of inbouw.
- Controleer het apparaat na het uitpakken. Niet aansluiten in geval van transportschade.
- Voor het eerste gebruik verpakkingsmateriaal en plakfolie verwijderen uit de binnenruimte en van de deur.
- Bij de inbouw van accessoires dient u zich te houden aan de beschrijving in de montagebladen.
- Inbouwmeubels dienen bestand te zijn tegen een temperatuur tot maximaal 95°C, aangrenzende meubelfronten tot 70°C.
- Het apparaat niet inbouwen achter een decor- of meubeldeur. Er bestaat gevaar van oververhitting.
- Voer uitsnijdingswerkzaamheden aan het meubel uit voordat het apparaat wordt geplaatst. Spanen verwijderen. Deze kunnen invloed hebben op de werking van elektrische componenten.
- De contactdoos van het apparaat dient zich in het gebied van het gearceerde vlak  of buiten de inbouwruimte te bevinden. Niet-bevestigde meubels moeten met een gebruikelijke, in de handel verkrijgbare montagebeugel  aan de wand worden bevestigd.



- Draag werkhandschoenen ter voorkoming van snijwonden. Onderdelen die tijdens het inbouwen toegankelijk zijn, kunnen scherpe randen hebben.
- Maataanduidingen van de afbeeldingen in mm.

## **⚠ WAARSCHUWING – Kans op brand!**

Het gebruik van een verlengd netsnoer en niet-toegestane adapters is gevaarlijk.

- ▶ Geen verlengsnoeren of meervoudige stopcontacten gebruiken.
- ▶ Alleen door de fabrikant goedgekeurde adapters en netsnoeren gebruiken.
- ▶ Wanneer het netsnoer te kort is en er geen langer netsnoer beschikbaar is, neem dan contact op met een elektrospécialzaak om de huisinstallatie aan te passen.

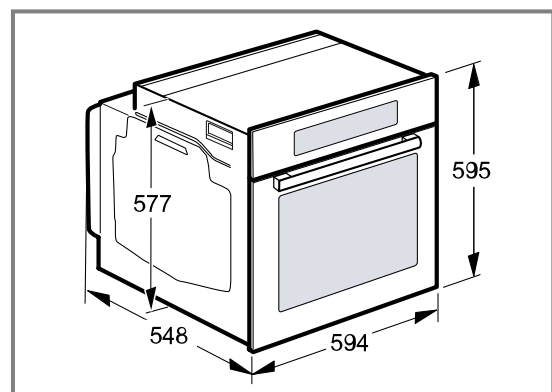
## **LET OP!**

Door het apparaat aan de deurgreep te dragen kan deze afbreken. De deurgreep houdt het gewicht van het apparaat niet.

- ▶ Het apparaat niet aan de deurgreep vasthouden of dragen.

## **29.2 Afmetingen van het apparaat**

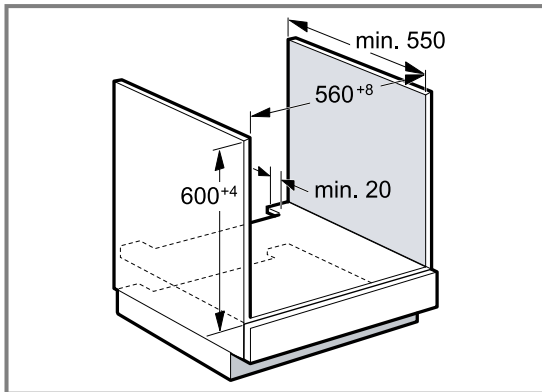
Hier vindt u de afmetingen van het apparaat.





### 29.3 Inbouw onder een werkblad

Neem de inbouwmaten en de inbouwvoorschriften bij de inbouw onder een werkblad in acht.

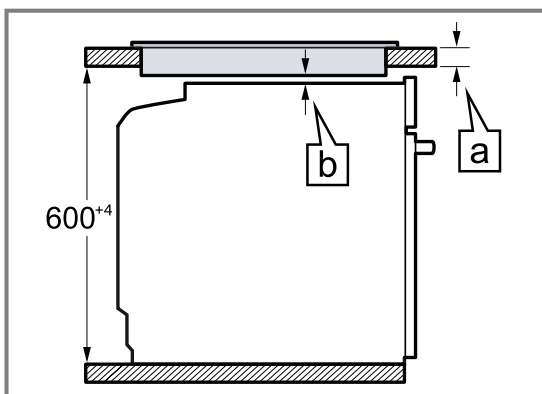


- Met het oog op de luchttoevoer van het apparaat dient het tussenschot te beschikken over een ventilatie-opening.
- Het werkblad moet aan het inbouwmeubel worden bevestigd.
- Het eventueel voorhanden installatievoorschrift van de kookplaat in acht nemen.
- Afwijkende nationale inbouwvoorschriften van de kookplaat in acht nemen.

### 29.4 Inbouw onder een kookplaat

Wordt het apparaat onder een kookplaat ingebouwd, dan moeten de minimale afmetingen in acht worden genomen, eventueel inclusief onderbouw.

Op basis van de vereiste minimale afstand **b** wordt de minimale dikte van het werkblad berekend **a**.

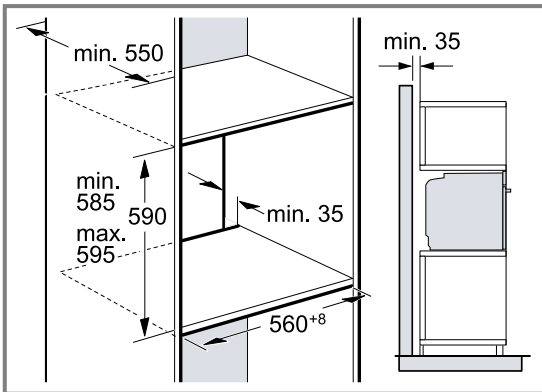


Type kookplaat	a opbouw in mm	a vlak gemonteerd in mm	b in mm
Inductiekookplaat	37	38	5
Zoneloze inductiekookplaat	47	48	5
Gaskookplaat	27	38	5 <sup>1</sup>
Elektrische kookplaat	27	30	2

<sup>1</sup> Afwijkende nationale inbouwvoorschriften van de kookplaat in acht nemen.

## 29.5 Inbouw in een hoge kast

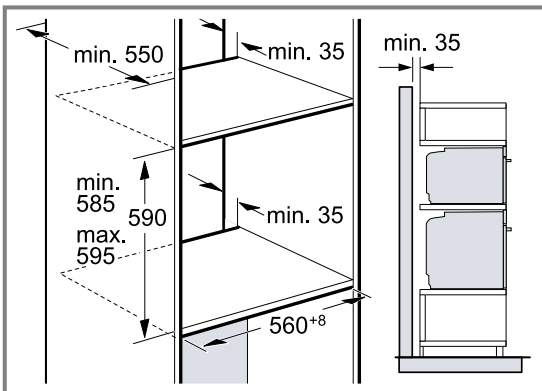
Neem de inbouwmaten en de inbouwvoorschriften bij de inbouw in een hoge kast in acht.



- Met het oog op de luchttoevoer van het apparaat dienen de tussenschotten te beschikken over een ventilatie-opening.
- Wanneer de bovenkast naast de element-achterwanden nog een achterwand heeft, dient deze verwijderd te worden.
- Het apparaat niet te hoog inbouwen, zodat de toebehoren er zonder probleem uitgenomen kunnen worden.

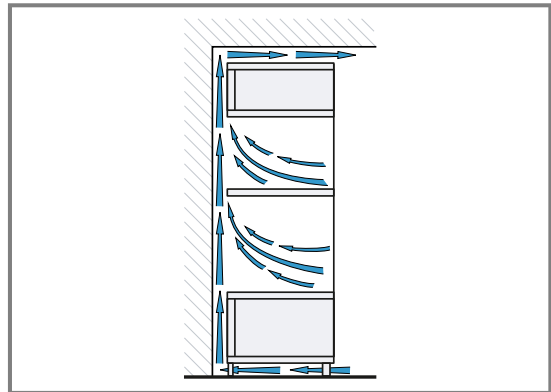
## 29.6 Inbouw van twee apparaten boven elkaar

Uw apparaat kan ook boven of onder een ander apparaat worden ingebouwd. Neem de inbouwmaten en de inbouwvoorschriften bij de inbouw boven elkaar in acht.



- Met het oog op de luchttoevoer van de apparaten dienen de tussenschotten te beschikken over een ventilatieopening.
- Om een voldoende ventilatie van de apparaten te waarborgen, is een ventilatieopening van minimaal 200 cm<sup>2</sup> in de plint noodzakelijk. Hiervoor de sokkelplaat bijsnijden of een ventilatierooster aanbrengen.

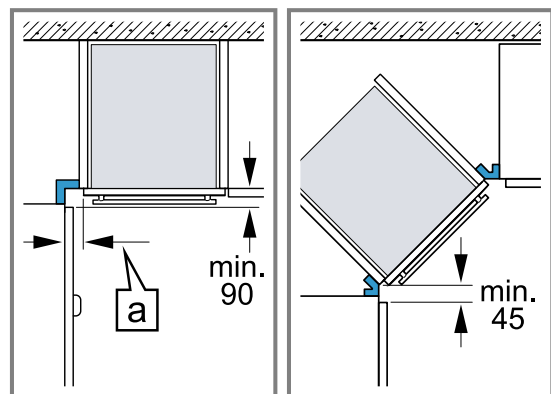
- Let erop dat de luchtcirculatie volgens de tekening is gewaarborgd.



- Apparaten niet te hoog inbouwen, zodat het toebehoren er zonder probleem uitgenomen kan worden.

## 29.7 Hoekinbouw

Houd de inbouwmaten en de inbouw instructies bij hoekinbouw aan.



- Om ervoor te zorgen dat de deur van het apparaat kan worden geopend, dient u zich bij de hoekinbouw te houden aan de minimale afmetingen. De maat *a* is afhankelijk van de dikte van het meubelfront en de greep.

## 29.8 Elektrische aansluiting

Om het apparaat elektrisch veilig te kunnen aansluiten, dient u deze aanwijzingen in acht te nemen.

- Het apparaat voldoet aan beveiligingsklasse I en mag alleen met een geaarde aansluiting worden gebruikt.
- De zekering dient in overeenstemming te zijn met de vermogensopgave op het typeplaatje en de lokale voorschriften.
- Het apparaat moet bij alle montagewerkzaamheden spanningsloos zijn.
- Het apparaat mag alleen met de meegeleverde aansluitkabel worden aangesloten.
- De aansluitkabel moet op de achterzijde worden ingestoken tot een klik hoorbaar is. Een 3 m lange aansluitkabel is bij de service verkrijgbaar.
- De aansluitkabel mag alleen worden vervangen door een originele kabel. Die is bij de service verkrijgbaar.
- De bescherming tegen aanraking dient door de inbouw te zijn gewaarborgd.

- Wanneer het display van het apparaat donker blijft, dan is het verkeerd aangesloten. Scheid het apparaat van het net, controleer de aansluiting.

### Apparaat met geaarde stekker elektrisch aansluiten

**Opmerking:** Het apparaat mag alleen op een geaarde contactdoos worden aangesloten die volgens de voorschriften is geïnstalleerd.

- Steek de stekker in het stopcontact met randaarde. Wanneer het apparaat is ingebouwd, moet de netsstekker van de netaansluitkabel vrij toegankelijk zijn, of wanneer vrije toegang niet mogelijk is, moet in de vast geplaatste elektrische installatie een scheidingsinrichting volgens de installatievoorschriften zijn ingebouwd.

### Apparaat zonder geaarde stekker elektrisch aansluiten

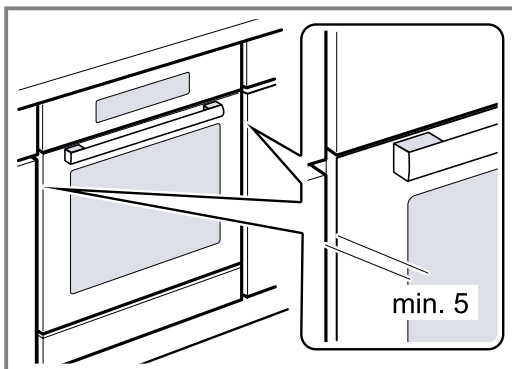
**Opmerking:** Het apparaat mag alleen door geschoold personeel worden aangesloten. Bij schade door een verkeerde aansluiting kunt u geen aanspraak maken op garantie.

In de vast geplaatste elektrische installatie moet een scheidingsinrichting volgens de installatievoorschriften zijn ingebouwd.

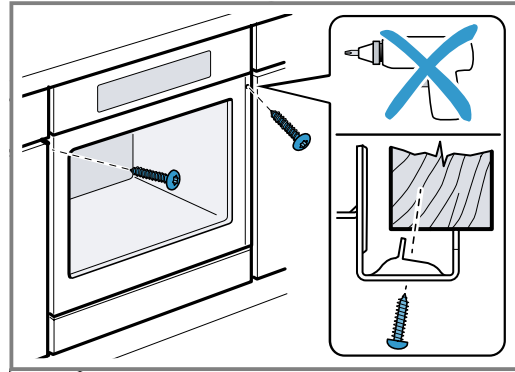
1. Fase- en neutraal- ("nul-") leider in het stopcontact identificeren.  
Bij een verkeerde aansluiting kan het apparaat worden beschadigd.
2. Volgens het aansluitschema aansluiten.  
Zie voor de spanning het typeplaatje.
3. De aders van de elektrische aansluitleiding dienen overeenkomstig de kleurcodering te worden aangesloten:
  - groen-geel = aarddraad ⊕
  - blauw = neutraal- ("nul-") leiding
  - bruin = fase (buitendraad)

## 29.9 Apparaat inbouwen

1. Het apparaat volledig inschuiven en centrisch uitlijnen.



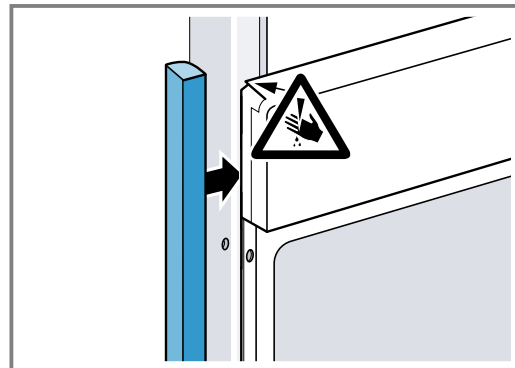
2. Het apparaat vastschroeven.



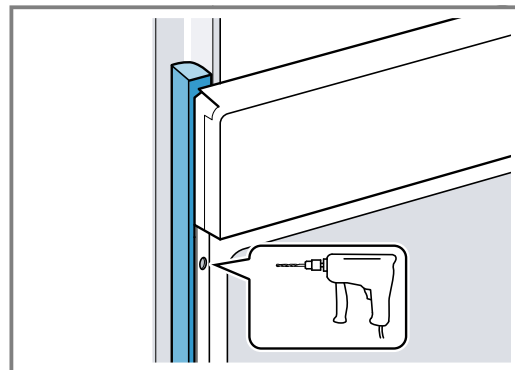
**Opmerking:** De spleet tussen werkblad en apparaat mag niet door extra lijsten worden afgesloten. Aan de zijwanden van de ombouwkast mogen geen isolatieprofielen worden aangebracht.

## 29.10 Bij greeploze keuken met verticale greeplijst:

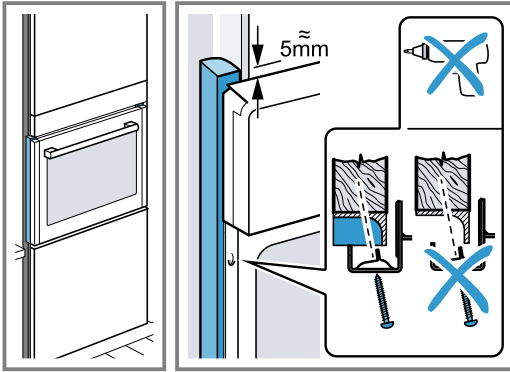
1. Breng een geschikt vulstuk aan om eventuele scherpe randen af te dekken en een veilige montage te waarborgen.



2. Aluminiumprofielen voorboren, om een schroefverbinding te maken.



3. Apparaat met adequate schroeven bevestigen.



### 29.11 Apparaat demonteren

1. Maak het apparaat spanningsloos.
2. Draai de bevestigingsschroeven los.
3. Til het apparaat iets op en trek het helemaal naar buiten.



A series of horizontal lines for writing, starting from the top of the page and extending to the bottom. The lines are evenly spaced and cover the majority of the page area.



Blank lined paper with horizontal ruling lines for writing.



A series of horizontal lines for writing, starting with a solid line at the top and followed by approximately 30 dashed lines.

NL Geproduceerd door BSH Hausgeräte GmbH onder de handelsmerkllicentie van Siemens AG

**BSH Hausgeräte GmbH**  
Carl-Wery-Straße 34  
81739 München, GERMANY  
[siemens-home.bsh-group.com](http://siemens-home.bsh-group.com)



9001646706

(040404)

nl