

SIEMENS

HB934GB.1

Forno da incasso



IT Manuale utente e istruzioni d'installazione



Per ulteriori informazioni, si prega di fare riferimento alla Guida utente digitale.



Indice

MANUALE UTENTE

1	Sicurezza	2
2	Prevenzione di danni materiali.....	5
3	Tutela dell'ambiente e risparmio.....	5
4	Conoscere l'apparecchio.....	7
5	Modalità di funzionamento	8
6	Accessori.....	10
7	Prima del primo utilizzo	11
8	Comandi di base	12
9	Riscaldamento rapido.....	13
10	Funzioni durata	14
11	Termometro per arrosti	15
12	Piatti.....	17
13	Preferiti	18
14	Sicurezza bambini.....	18
15	Impostazioni di base.....	19
16	Home Connect	20
17	Pulizia e cura	22
18	Supporto per pulizia humidClean	24
19	Funzione asciugatura	25
20	Sportello dell'apparecchio.....	25
21	Sostegni.....	28
22	Sistemazione guasti.....	30
23	Smaltimento	33
24	Servizio di assistenza clienti	33
25	Informazioni sul software libero e open source	33
26	Dichiarazione di conformità	34
27	Funziona così	34
28	ISTRUZIONI PER IL MONTAGGIO	40
28.1	Indicazioni generali di montaggio.....	40

1 Sicurezza

Osservare le seguenti avvertenze di sicurezza.

1.1 Avvertenze generali

- Leggere attentamente le presenti istruzioni.
- Conservare le istruzioni e le informazioni sul prodotto per il successivo utilizzo o per il futuro proprietario.
- Non collegare l'apparecchio se ha subito danni durante il trasporto.

1.2 Utilizzo conforme all'uso previsto

Questo apparecchio è concepito esclusivamente per l'incasso. Osservare le speciali istruzioni di montaggio.

L'allacciamento degli apparecchi senza l'impiego di spine deve essere eseguito esclusivamente da personale specializzato. In caso di danni causati da un allacciamento non corretto, decade il diritto di garanzia.

Utilizzare l'apparecchio soltanto:

- per la preparazione di cibi e bevande;
- in case private e in locali chiusi in ambito domestico;
- fino a un'altitudine di massimo 4000 m sul livello del mare.

1.3 Limitazione di utilizzo

Questo apparecchio può essere utilizzato da bambini di età pari o superiore a 8 anni e da persone con ridotte facoltà fisiche, sensoriali o mentali o prive di sufficiente esperienza e/o conoscenza se sorvegliati o già istruiti in merito all'utilizzo sicuro dell'apparecchio e se hanno compreso i rischi da esso derivanti.

I bambini non devono giocare con l'apparecchio.

La pulizia e la manutenzione di competenza dell'utente non devono essere eseguite da bambini, a meno che non abbiano un'età di 15 anni o superiore e non siano sorvegliati. Tenere lontano dall'apparecchio e dal cavo di alimentazione i bambini di età inferiore agli 8 anni.

1.4 Utilizzo sicuro

Inserire sempre correttamente gli accessori nel vano di cottura.

→ "Accessori", Pagina 10

⚠ AVVERTENZA – Pericolo di incendio!

Gli oggetti infiammabili depositati nel vano cottura possono incendiarsi.

- ▶ Non riporre mai oggetti infiammabili all'interno del vano cottura.
- ▶ Se si riscontra del fumo, spegnere l'apparecchio o staccare la presa e mantenere lo sportello chiuso per soffocare le fiamme eventualmente presenti.

I residui di cibo, il grasso e il sugo dell'arrosto possono prendere fuoco.

- ▶ Prima di utilizzare l'apparecchio, eliminare lo sporco più grossolano dal vano cottura, dagli elementi riscaldanti e dagli accessori.

All'apertura dello sportello dell'apparecchio avviene uno spostamento d'aria che può sollevare la carta da forno. Quest'ultima potrebbe entrare in contatto con gli elementi riscaldanti e prendere fuoco.

- ▶ Durante il preriscaldamento e la cottura non disporre mai la carta da forno sugli accessori se non è ben fissata.
- ▶ Fermare sempre la carta da forno, che deve essere tagliata in modo idoneo, con una stoviglia o una teglia.

⚠ AVVERTENZA – Pericolo di ustioni!

Durante l'utilizzo, l'apparecchio e le sue parti con cui si può entrare a contatto si surriscaldano.

- ▶ È necessario prestare attenzione per evitare di toccare gli elementi riscaldanti.
- ▶ Tenere lontano i bambini di età inferiore a 8 anni.

L'accessorio o la stoviglia si surriscalda.

- ▶ Servirsi sempre delle presine per estrarre le stoviglie e gli accessori caldi dal vano di cottura.

I vapori dell'alcol nel vano cottura caldo potrebbero prendere fuoco. Lo sportello dell'apparecchio può saltare in aria. Potrebbero fuoriuscire vapori molto caldi o fiammate.

- ▶ Utilizzare esclusivamente piccole quantità di bevande ad alta gradazione alcolica nelle pietanze.
- ▶ Non riscaldare gli alcolici (≥ 15 % vol.) allo stato non diluito (ad esempio per versarli sopra le pietanze).
- ▶ Aprire con cautela lo sportello dell'apparecchio.

Durante il funzionamento dell'apparecchio, le estensioni telescopiche si scaldano.

- ▶ Lasciar raffreddare le estensioni telescopiche calde prima di toccarle.
- ▶ Toccare le estensioni telescopiche calde solo con delle presine.

⚠ AVVERTENZA – Pericolo di scottature!

Durante il funzionamento le parti scoperte diventano molto calde.

- ▶ Non toccare mai le parti roventi.
- ▶ Tenere lontano i bambini.

Aperto lo sportello dell'apparecchio potrebbe fuoriuscire del vapore caldo. A certe temperature il vapore non è visibile.

- ▶ Aprire con cautela lo sportello dell'apparecchio.
- ▶ Tenere lontano i bambini.

La presenza di acqua nel vano di cottura caldo può causare la formazione di vapore.

- ▶ Non versare mai acqua nel vano cottura caldo.

⚠ AVVERTENZA – Pericolo di lesioni!

Il vetro graffiato dello sportello dell'apparecchio potrebbe rompersi.

- ▶ Non utilizzare alcun detergente abrasivo né raschietti in metallo taglienti per la pulizia del vetro dello sportello del forno, poiché possono graffiare la superficie.

L'apparecchio e le relative parti di contatto possono essere appuntite.

- ▶ Prestare attenzione durante l'utilizzo e la pulizia.
- ▶ Indossare guanti protettivi, se possibile.

Aperto e chiudendo lo sportello dell'apparecchio le cerniere si muovono e possono bloccarsi.

- ▶ Non toccare mai la zona delle cerniere.

I componenti all'interno dello sportello dell'apparecchio possono essere affilati.

- ▶ Indossare guanti protettivi.

I vapori dell'alcol nel vano cottura caldo potrebbero prendere fuoco e lo sportello dell'apparecchio potrebbe saltare in aria ed eventualmente cadere. I pannelli dello sportello possono frantumarsi e scheggiarsi.

→ "Prevenzione di danni materiali", Pagina 5

- ▶ Utilizzare esclusivamente piccole quantità di bevande ad alta gradazione alcolica nelle pietanze.
- ▶ Non riscaldare gli alcolici (≥ 15 % vol.) allo stato non diluito (ad esempio per versarli sopra le pietanze).
- ▶ Aprire con cautela lo sportello dell'apparecchio.

⚠ AVVERTENZA – Pericolo di scosse elettriche!

Gli interventi di riparazione effettuati in modo non appropriato rappresentano una fonte di pericolo.

- ▶ Solo il personale adeguatamente specializzato e formato può eseguire riparazioni sull'apparecchio.
- ▶ Per la riparazione dell'apparecchio possono essere impiegati soltanto pezzi di ricambio originali.
- ▶ Se il cavo di collegamento dell'apparecchio è danneggiato, deve essere sostituito da personale tecnico appositamente formato.

Un isolamento danneggiato del cavo di allacciamento alla rete costituisce un pericolo.

- ▶ Non mettere mai il cavo di allacciamento alla rete a contatto con fonti di calore o parti dell'apparecchio calde.
- ▶ Non mettere mai il cavo di allacciamento alla rete a contatto con spigoli vivi.
- ▶ Non piegare, schiacciare o modificare mai il cavo di allacciamento alla rete.

L'infiltrazione di umidità può provocare una scarica elettrica.

- ▶ Non lavare l'apparecchio con pulitori a vapore o idropulitrici.

Un apparecchio o un cavo di alimentazione danneggiati costituiscono un pericolo.

- ▶ Non mettere mai in funzione un apparecchio danneggiato.
- ▶ Non tirare mai il cavo di collegamento alla rete elettrica per staccare l'apparecchio dalla rete elettrica. Staccare sempre la spina del cavo di alimentazione.
- ▶ Se l'apparecchio o il cavo di alimentazione è danneggiato, staccare subito la spina di

alimentazione del cavo di alimentazione e spegnere il fusibile nella scatola dei fusibili.

- ▶ Rivolgersi al servizio di assistenza clienti.
→ Pagina 33

⚠ AVVERTENZA – Pericolo di soffocamento!

I bambini potrebbero mettersi in testa il materiale di imballaggio o avvolgersi nello stesso, rimanendo soffocati.

- ▶ Tenere lontano il materiale di imballaggio dai bambini.
- ▶ Vietare ai bambini di giocare con materiali d'imballaggio.

I bambini possono ispirare o ingoiare le parti piccole, rimanendo soffocati.

- ▶ Tenere i bambini lontano dalle parti piccole.
- ▶ Non lasciare che i bambini giochino con le parti piccole.

1.5 Lampadina alogena

⚠ AVVERTENZA – Pericolo di ustioni!

Le lampadine nel vano di cottura diventano molto calde. Anche un po' di tempo dopo lo spegnimento permane ancora il pericolo di scottature.

- ▶ Non toccare la copertura in vetro.
- ▶ Durante la pulizia evitare il contatto con la pelle.

⚠ AVVERTENZA – Pericolo di scosse elettriche!

Durante la sostituzione della lampadina i contatti del portalampada sono sotto tensione.

- ▶ Prima di sostituire la lampadina accertarsi che l'apparecchio sia spento per evitare ogni possibile scarica elettrica.
- ▶ Inoltre togliere la spina o disattivare il fusibile nella scatola dei fusibili.

1.6 Termometro per arrosti

⚠ AVVERTENZA – Pericolo di scosse elettriche!

Con un termometro per arrosti errato l'isolamento può essere danneggiato.

- ▶ Per questo apparecchio utilizzare esclusivamente un determinato termometro per arrosti.

⚠ AVVERTENZA – Pericolo di lesioni!

Il termometro per arrosti è appuntito.

- ▶ Maneggiare con attenzione il termometro per arrosti.

2 Prevenzione di danni materiali

2.1 In generale

ATTENZIONE!

I vapori dell'alcol nel vano cottura caldo potrebbero prendere fuoco e causare un danno permanente all'apparecchio. A causa della deflagrazione, lo sportello dell'apparecchio potrebbe saltare in aria ed eventualmente cadere. I pannelli dello sportello possono frantumarsi e scheggiarsi. Il vano cottura può deformarsi notevolmente verso l'interno a causa della depressione che si crea.

- ▶ Non riscaldare gli alcolici (≥ 15 % vol.) allo stato non diluito (ad esempio per versarli sopra le pietanze).

L'acqua sul fondo del vano di cottura, durante il funzionamento dell'apparecchio a temperature superiori a 120 °C, può causare danni alla superficie smaltata.

- ▶ Non mettere in funzione se sul fondo del vano di cottura è presente dell'acqua.
- ▶ Prima della messa in funzione, rimuovere l'acqua presente sul fondo del vano cottura.

In caso di temperatura superiore a 50 °C, gli oggetti presenti sul fondo del vano cottura provocano un accumulo di calore. I tempi di cottura non sono più corretti e la superficie smaltata viene danneggiata.

- ▶ Sul fondo del vano cottura non collocarvi accessori, né carta da forno o pellicola di alcun tipo.
- ▶ Collocare la stoviglia sul fondo del vano cottura soltanto con temperature inferiori a 50 °C.

La presenza di acqua nel vano cottura caldo può causare la formazione di vapore. A causa della variazione di temperatura possono verificarsi danni.

- ▶ Non versare mai acqua nel vano cottura caldo.
- ▶ Non collocare mai la stoviglia con acqua sul fondo del vano cottura.

La presenza di umidità nel vano cottura per lungo tempo causa corrosione.

- ▶ Dopo avere utilizzato il vano cottura, lasciarlo asciugare. A tale scopo, aprire completamente lo sportello oppure utilizzare la funzione di asciugatura.
- ▶ Non conservare alimenti umidi all'interno del vano cottura chiuso per periodi di tempo prolungati.

- ▶ Non conservare gli alimenti all'interno del vano cottura.
- ▶ Controllare che nulla resti incastrato nello sportello dell'apparecchio.

Il succo della frutta che trabocca dalla teglia causa la formazione di macchie non più rimovibili.

- ▶ Durante la preparazione di dolci alla frutta molto succosi, non riempire eccessivamente la teglia.
- ▶ Se possibile, si consiglia di utilizzare la leccarda più profonda.

Il detergente per forno nel vano cottura caldo danneggia la superficie smaltata.

- ▶ Non utilizzare mai il detergente per forno nel vano cottura caldo.
- ▶ Prima del successivo riscaldamento eliminare completamente i residui dal vano cottura e dallo sportello dell'apparecchio.

Se la guarnizione è molto sporca, durante il funzionamento dell'apparecchio lo sportello non si chiude più correttamente. Le superfici dei mobili adiacenti possono danneggiarsi.

- ▶ Mantenere sempre pulita la guarnizione.
- ▶ Non mettere mai in funzione un apparecchio che presenta una guarnizione danneggiata o che non dispone di una guarnizione.

Lo sportello dell'apparecchio può danneggiarsi se utilizzato come superficie d'appoggio o per sedersi.

- ▶ Non stare in piedi, sedersi, appendersi o appoggiarsi allo sportello dell'apparecchio.
- ▶ Non posare stoviglie o accessori sulla porta dell'apparecchio.

A seconda del tipo di apparecchio, gli accessori possono graffiare il pannello durante la chiusura dello sportello.

- ▶ Inserire sempre gli accessori nel vano cottura fino all'arresto.

Possono verificarsi variazioni cromatiche permanenti sul pannello dello sportello dovute alla pellicola di alluminio.

- ▶ Nel vano cottura la pellicola in alluminio non deve mai entrare in contatto con il pannello dello sportello.

3 Tutela dell'ambiente e risparmio

3.1 Smaltimento dell'imballaggio

I materiali dell'imballaggio sono rispettosi dell'ambiente e possono essere riutilizzati.

- ▶ Smaltire le singole parti distintamente secondo il tipo di materiale.

3.2 Risparmio energetico

Osservando queste avvertenze l'apparecchio consuma meno energia elettrica.

Preriscaldare l'apparecchio soltanto se indicato dalla ricetta o dalle impostazioni consigliate.

→ "Funziona così", Pagina 34

- Non preriscaldare l'apparecchio significa risparmiare fino al 20% di energia.

Utilizzare stampi scuri, con smalto o vernice nera.

- Questo tipo di stampi assorbe bene il calore.

Durante la cottura, aprire il meno possibile lo sportello dell'apparecchio.

- La temperatura all'interno del vano cottura viene mantenuta e un riscaldamento successivo dell'apparecchio non è necessario.

Cuocere molteplici pietanze direttamente una dietro l'altra o parallelamente.

- Il vano cottura è riscaldato dopo la prima cottura. In questo modo si riduce il tempo di cottura per il dolce successivo.

In caso di tempi di cottura prolungati, disattivare l'apparecchio 10 minuti prima della fine del tempo.

- Il calore residuo è sufficiente a ultimare la cottura.

Rimuovere gli accessori non utilizzati dal vano cottura.

- Non è necessario riscaldare gli accessori in eccesso.

Lasciar scongelare le pietanze surgelate prima della preparazione.

- L'energia viene risparmiata per scongelare le pietanze.

Disattivare il display nelle impostazioni di base.

→ *"Impostazioni di base", Pagina 19*

- Si risparmia energia quando l'indicazione sul display viene disattivata.

Nota:

L'apparecchio,

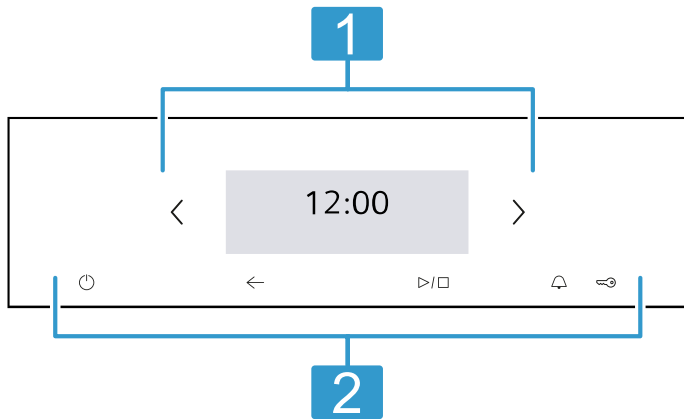
- collegato in modalità standby in rete, necessita al massimo di 2 W
- non collegato in modalità standby in rete con display disattivato, necessita al massimo di 0,5 W

4 Conoscere l'apparecchio

4.1 Pannello di comando

Il pannello di comando consente di impostare tutte le funzioni dell'apparecchio e di ottenere informazioni sullo stato di esercizio.

I particolari illustrati nell'immagine possono variare in base al tipo di apparecchio, ad es. colore e forma.



1 Display

Sul display vengono visualizzati i valori di impostazione aggiornati, le possibilità di selezione o i testi di avvertenza.

Con i tasti < e > si naviga nel display.

→ "Display", Pagina 7

2 Tasti

Con i tasti è possibile impostare direttamente diverse funzioni.

→ "Tasti", Pagina 7

4.2 Display

Il display è suddiviso in diversi campi.

Barra di stato

Nella parte superiore del display si trova la barra di stato.

A seconda della fase di impostazione, è possibile eseguire delle azioni.

Accanto alle informazioni di testo viene visualizzato anche lo stato attuale di diverse funzioni con l'ausilio di simboli.

Simbolo	Significato
Tempo ad es. "12min10s"	Indicazione delle funzioni di durata in corso. → "Funzioni durata", Pagina 14
	Il timer è attivato. → "Impostazione del timer", Pagina 15
	La sicurezza bambini è attivata. → "Sicurezza bambini", Pagina 18

Simbolo	Significato
	Intensità del segnale WLAN per Home Connect. Più linee del simbolo sono riempite, migliore è il segnale. Se il simbolo è barrato , il segnale WLAN non è presente. Se vi è una "x" nel simbolo , il collegamento al server Home Connect non è presente. → "Home Connect", Pagina 20
	L'avvio remoto con Home Connect è attivato. → "Home Connect", Pagina 20
	La ricerca guasti remota con Home Connect per la manutenzione è attivata. → "Home Connect", Pagina 20
	La lampadina del forno è acceso o spenta. → "Illuminazione", Pagina 8

Campo di regolazione

Il campo di regolazione è indicato in riquadri.

I singoli riquadri indicano le possibilità di selezione correnti e le impostazioni già adottate. Per selezionare una funzione, premere sul relativo riquadro.

Anche le informazioni vengono rappresentate in riquadri.

Per sfogliare verso destra o sinistra in caso di molteplici riquadri, utilizzare i tasti di navigazione < e >.

Simboli possibili in riquadri


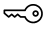
Simbolo	Significato
	In caso di molti contenuti, sfogliare nei riquadri.
	Diminuire o aumentare il valore di regolazione.
	Diminuire o aumentare il valore di regolazione.
	Ripristinare il valore di regolazione.
	Chiudere il riquadro.

Nota: Un punto o una stella blu all'interno del riquadro indica che sull'apparecchio è stata scaricata una nuova funzione, un nuovo preferito o un aggiornamento con l'app Home Connect.

4.3 Tasti

Con i tasti si selezionano direttamente le diverse funzioni.

Tasto	Funzione
	Accendere o spegnere l'apparecchio. → "Comandi di base", Pagina 12
	Avviare il funzionamento o interromperlo. → "Comandi di base", Pagina 12
	Tornare indietro di una impostazione.

Tasto	Funzione
	Selezionare il timer. → "Impostazione del timer", Pagina 15
	Tenere premuto per circa 4 secondi: attivare o disattivare la sicurezza bambini. → "Sicurezza bambini", Pagina 18

4.4 Vano cottura

Diverse funzioni nel vano cottura supportano il funzionamento dell'apparecchio.

Supporti

Nei supporti presenti all'interno del vano cottura si possono inserire accessori a diverse altezze.

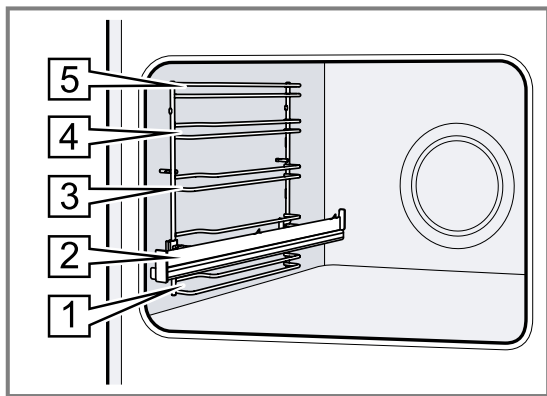
→ "Accessori", Pagina 10

L'apparecchio ha 5 livelli di inserimento. I livelli di inserimento vengono contati dal basso verso l'alto.

A seconda del tipo di apparecchio, i supporti sono dotati di uno o più livelli con estensioni.

Si possono sganciare i supporti, ad esempio per pulire.

→ "Sostegni", Pagina 28



Superfici autopulenti

La parete posteriore del vano di cottura è autopulente. Le superfici autopulenti sono rivestite con uno strato in ceramica opaca e porosa e hanno una superficie ruvi-

da. Quando l'apparecchio è in funzione, le superfici autopulenti assorbono e neutralizzano gli schizzi di grasso prodotti durante la cottura al forno, la cottura arrosto o la cottura alla griglia.

Qualora la pulizia delle superfici autopulenti, durante il funzionamento, non sia più sufficiente, riscaldare in modo mirato il vano di cottura.

→ "Rigenerazione delle superfici autopulenti del vano cottura", Pagina 24

Illuminazione

Una o più lampadine illuminano il vano cottura.

Quando si apre lo sportello dell'apparecchio, l'illuminazione del vano cottura si attiva. Se lo sportello rimane aperto per più di ca. 18 minuti, l'illuminazione si spegne nuovamente.

Nella maggior parte delle modalità di funzionamento l'illuminazione si accende non appena viene avviato l'apparecchio. Quando il funzionamento è terminato l'illuminazione si spegne.

Ventola di raffreddamento

La ventola di raffreddamento si attiva e disattiva a seconda della temperatura dell'apparecchio. L'aria calda fuoriesce attraverso lo sportello.

ATTENZIONE!

La copertura delle fessure di aerazione causa un surriscaldamento dell'apparecchio.

► Non coprire le fessure di aerazione.

Terminato il funzionamento, la ventola di raffreddamento resta attiva per un periodo di tempo prestabilito, in modo da consentire un raffreddamento più rapido dell'apparecchio.

Sportello dell'apparecchio

Se viene aperto lo sportello dell'apparecchio durante il funzionamento, questo si arresta. Se si chiude lo sportello, l'apparecchio riprende automaticamente a funzionare.

5 Modalità di funzionamento

Qui è disponibile una panoramica delle modalità di funzionamento e delle funzioni principali dell'apparecchio.

Consiglio: A seconda del tipo di apparecchio, con l'app Home Connect sono disponibili funzioni aggiuntive o più avanzate. Le informazioni in merito sono riportate nell'app.

Modalità di funzionamento	Utilizzo
Tipi di riscaldamento	Per preparare al meglio le pietanze, selezionare vari tipi di riscaldamento che si addicono alla perfezione. → "Tipi di riscaldamento", Pagina 9 → "Comandi di base", Pagina 12
Piatti	Utilizzare le impostazioni programmate consigliate per le diverse pietanze. → "Piatti", Pagina 17

Modalità di funzionamento	Utilizzo
Pulizia	Selezionare la funzione pulizia per il vano cottura. → "Supporto per pulizia 'humidClean'", Pagina 24 → "Funzione asciugatura", Pagina 25
Preferiti	Utilizzare le proprie impostazioni memorizzate. → "Preferiti", Pagina 18
Impostazioni di base	Apertura delle impostazioni di base → "Impostazioni di base", Pagina 19

Home Connect

Con Home Connect è possibile collegare il forno a un terminale mobile, comandarlo a distanza e utilizzare l'intera gamma di funzioni dell'apparecchio.

A seconda del tipo di apparecchio, con l'app Home Connect sono disponibili funzioni aggiuntive o più avanzate. Le informazioni in merito sono riportate nell'app.

→ "Home Connect ", Pagina 20

5.1 Tipi di riscaldamento







Affinché sia sempre possibile trovare il tipo di riscaldamento adatto per la pietanza, vi illustriamo qui le differenze e le diverse modalità di cottura.

I simboli relativi ai singoli tipi di riscaldamento rappresentano un valido supporto per riconoscere subito i giusti abbinamenti.

Se si seleziona un tipo di riscaldamento, l'apparecchio suggerisce la temperatura o il livello adatto. Si possono accettare i valori proposti oppure si possono modificare nell'area indicata.

Se si imposta una temperatura superiore a 275 °C e un livello grill 3, dopo circa 40 minuti l'apparecchio riduce la temperatura a circa 275 °C e porta il livello grill a 1.

Simbolo	Tipo di riscaldamento	Range di temperatura	Utilizzo e funzionamento Funzioni supplementari possibili
	Aria calda 3D	30 - 275 °C	Cuocere o arrostitire su uno o più livelli. La ventola distribuisce uniformemente all'interno del vano cottura il calore generato dalla resistenza circolare collocata sulla parete posteriore.
	Riscaldamento sup./inf.	30 - 300 °C	Di norma, cuocere o arrostitire su un livello. Il tipo di riscaldamento è particolarmente adatto per dolci con farciture cremose. Il calore viene distribuito uniformemente dall'alto e dal basso.
	Aria calda delicata	125 - 250 °C	Cuocere delicatamente le pietanze selezionate senza preriscaldare su un livello. La ventola distribuisce uniformemente all'interno del vano cottura il calore generato dalla resistenza circolare collocata sulla parete posteriore. Il cibo viene preparato in modo graduale sfruttando il calore residuo. Durante la cottura, tenere chiuso lo sportello dell'apparecchio. Il cibo viene preparato in modo graduale sfruttando il calore residuo. Durante la cottura, tenere chiuso lo sportello dell'apparecchio. Se si apre lo sportello dell'apparecchio anche solo per poco tempo, l'apparecchio continuerà a riscaldarsi senza utilizzare il calore residuo. Questo tipo di riscaldamento viene utilizzato per definire il consumo di energia in modalità con ricircolo d'aria e nella classe di efficienza energetica.
	Riscaldamento superiore/inferiore delicato	150 - 250 °C	Cuocere delicatamente le pietanze selezionate. Il calore viene distribuito dall'alto e dal basso. Il cibo viene preparato in modo graduale sfruttando il calore residuo. Durante la cottura, tenere chiuso lo sportello dell'apparecchio. Il cibo viene preparato in modo graduale sfruttando il calore residuo. Durante la cottura, tenere chiuso lo sportello dell'apparecchio. Se si apre lo sportello dell'apparecchio anche solo per poco tempo, l'apparecchio continuerà a riscaldarsi senza utilizzare il calore residuo. Questo tipo di riscaldamento viene utilizzato per definire il consumo di energia in modalità tradizionale.
	Grill ventilato	30 - 300 °C	Arrostitire pollame, pesci interi o grandi pezzi di carne. L'elemento grill e la ventola si attivano e disattivano in maniera alternata. La ventola si attiva e l'aria calda avvolge le pietanze.
	Grill, superficie grande	Livelli grill: 1 = ridotto 2 = medio 3 = elevato	Grigliare alimenti sottili, quali bistecche, salsicce o toast. Gratinare le pietanze. Si riscalda l'intera superficie al di sotto dell'elemento grill.
	Grill, superficie piccola	Livelli grill: 1 = ridotto 2 = medio 3 = elevato	Grigliare piccole quantità come bistecche, salsicce o toast. Gratinare piccole quantità. Si riscalda la superficie centrale al di sotto dell'elemento grill.

Simbolo	Tipo di riscaldamento	Range di temperatura	Utilizzo e funzionamento Funzioni supplementari possibili
	Livello pizza	30 - 275 °C	Preparare la pizza o le pietanze che necessitano di molto calore dal basso. Si riscaldano l'elemento riscaldante inferiore e la resistenza circolare sulla parete posteriore.
	Funzione coolStart	30 - 275 °C	Per una preparazione rapida di prodotti surgelati senza preriscaldamento. La temperatura è basata sui dati del costruttore. Utilizzare la massima temperatura indicata sull'imballaggio.
	Cottura a fuoco lento	70 - 120 °C	Cuocere delicatamente e a fuoco lento porzioni di carne rosolate e morbide in una stoviglia senza coperchio. Il calore viene generato a basse temperature sia dall'alto sia dal basso.
	Riscaldamento inferiore	30 - 250 °C	Ultimare le pietanze o cuocere a bagnomaria. Il calore viene distribuito dal basso.
	Mantenere in caldo	50 - 100 °C	Tenere in caldo le pietanze già cotte.
	Preriscaldamento stoviglie	30 - 90 °C	Preriscaldare le stoviglie.


5.2 Temperatura

Durante il riscaldamento, per la maggior parte delle modalità di riscaldamento, sul display è possibile leggere una accanto all'altra la temperatura attuale nel vano cottura e la temperatura impostata, ad es. ↓ 120 °C/210 °C.

Se si utilizza la funzione di preriscaldamento, quando la linea è interamente colorata e viene emesso un segnale acustico, è il momento ottimale per inserire la pietanza in forno.

Nota: Per effetto dell'inerzia termica, la temperatura visualizzata può discostarsi leggermente dal valore di temperatura effettiva nel vano cottura.

Indicatore del calore residuo

Quando l'apparecchio è spento, con il simbolo  il display indica il calore residuo nel vano cottura. Più la temperatura si abbassa, meno è visibile il simbolo. A partire da circa 60 °C il simbolo scompare completamente.

6 Accessori

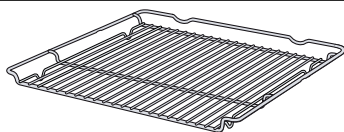
Utilizzare gli accessori originali in quanto prodotti appositamente per questo apparecchio.

Nota: Quando si surriscaldano, gli accessori possono deformarsi; ciò non influisce in alcun modo sul funzionamento. Quando l'accessorio si raffredda nuovamente, la deformazione sparisce.

L'accessorio fornito in dotazione può essere diverso a seconda del tipo di apparecchio.

Accessori

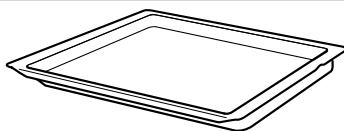
Griglia



Utilizzo

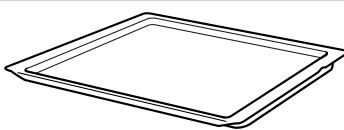
- Stampi per dolci
- Stampi per sfornato
- Stoviglie
- Carne ad es. arrosti o pezzi da grigliare
- Pietanze surgelate

Leccarda



- Dolci umidi
- Prodotti da forno
- Pane
- Arrosti di grandi dimensioni
- Pietanze surgelate
- Raccogliere i liquidi che gocciolano, ad es. il grasso sulla griglia mentre si griglia.

Teglia



- Dolci in teglia
- Pasticcini

6.1 Funzione d'arresto

La funzione d'arresto evita che l'accessorio si ribalti durante l'estrazione.

È possibile estrarre gli accessori per la metà della loro lunghezza, dopodiché l'accessorio si blocca in posizione. La protezione antiribaltamento funziona soltanto se gli accessori vengono inseriti correttamente nel vano cottura.

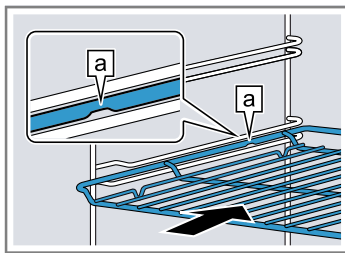
6.2 Inserimento degli accessori nel vano cottura

Inserire sempre correttamente gli accessori nel vano cottura. Soltanto in questo modo gli accessori possono essere estratti per circa la metà della loro lunghezza, senza che si ribaltino.

1. Ruotare gli accessori finché la scanalatura **a** non si trova nella parte posteriore e non è rivolta verso il basso.
2. Inserire l'accessorio tra entrambe le aste guida di un livello di inserimento.

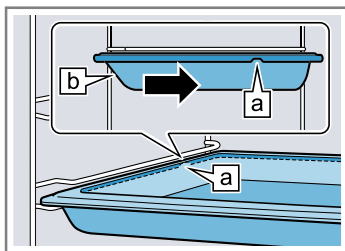
griglia

Introdurre la griglia con il lato aperto rivolto verso lo sportello dell'apparecchio e con la curvatura \sim rivolta verso il basso.



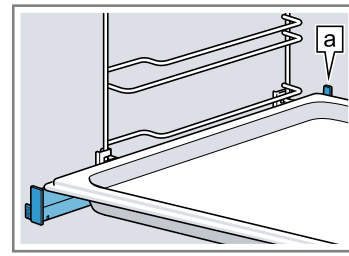
Teglia ad es. leccarda o teglia per forno

Inserire la teglia con la smussatura **b** rivolta verso lo sportello dell'apparecchio.



3. Per collocare l'accessorio nei livelli di inserimento con guide di estrazione, estrarre le guide.

Griglia o teglia Posizionare l'accessorio in modo che sia inserito nella battuta posteriore del sistema di estrazione.



Nota: Una volta estratte del tutto, le guide di estrazione si innestano. Spingere indietro con una leggera pressione le guide di estrazione nel vano cottura.

4. Inserire completamente l'accessorio in modo che non tocchi lo sportello dell'apparecchio.

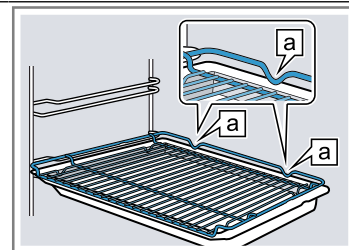
Nota: Togliere dal vano di cottura gli accessori che non sono necessari durante il funzionamento.

Combinazione accessori

Per raccogliere il liquido che gocciola, si può combinare la griglia con la leccarda.

1. Disporre la griglia sulla leccarda in modo che entrambi i supporti distanziatori **a** si trovino nella parte posteriore, sul bordo della leccarda.
2. Inserire la leccarda sempre tra le due aste guida di un livello di inserimento. La griglia qui è sopra l'asta di guida superiore.

Griglia su leccarda



6.3 Altri accessori

Gli altri accessori si possono acquistare presso il servizio clienti, i rivenditori specializzati o su Internet. Una vasta offerta di accessori per l'apparecchio è reperibile nei nostri cataloghi o su Internet: siemens-home.bsh-group.com

Gli accessori sono specifici dell'apparecchio. Al momento dell'acquisto indicare sempre il codice prodotto preciso (cod. E) dell'apparecchio.

Per conoscere gli accessori disponibili per il proprio apparecchio consultare il punto vendita online o il servizio clienti.


7 Prima del primo utilizzo

Effettuare le impostazioni per la prima messa in funzione. Pulire l'apparecchio e gli accessori.

7.1 Procedura per la prima messa in funzione


Dopo l'allacciamento alla corrente occorre effettuare le impostazioni per la prima messa in funzione dell'apparecchio. Prima che compaiano le impostazioni sul display possono passare alcuni minuti.


Nota: È possibile eseguire le impostazioni anche con l'app Home Connect. Se l'apparecchio è collegato, seguire le istruzioni fornite nell'app.

1. Accendere l'apparecchio con .
- ✓ Viene visualizzata la prima impostazione.
2. Se necessario, modificare l'impostazione.
Impostazioni possibili:
 - Lingua
 - Home Connect
 - Orologio
 - Data
3. Spostarsi all'impostazione successiva utilizzando →
4. Scorrere le impostazioni e, se necessario, modificarle.
 - ✓ A seguito dell'ultima impostazione compare un avviso sul display che indica che la prima messa in funzione è stata terminata.
5. Affinché prima del primo riscaldamento l'apparecchio venga controllato, aprire e chiudere una volta lo sportello dell'apparecchio.


7.2 Pulizia dell'apparecchio prima di usarlo la prima volta

Prima di preparare per la prima volta le pietanze nell'apparecchio, pulire il vano cottura e gli accessori.

1. Togliere dal vano cottura le informazioni sul prodotto e gli accessori. Rimuovere i resti dell'imballaggio dall'apparecchio, quali ad es. le palline di polistirolo e rimuovere il nastro adesivo presente all'interno o all'esterno dell'apparecchio.
2. Pulire le superfici lisce nel vano cottura servendosi di un panno morbido e inumidito.
3. Accendere l'apparecchio con .
4. Eseguire le seguenti impostazioni:


Tipo di riscaldamento	aria calda 3D 
Temperatura	Massima
Durata	1 ora

→ "Comandi di base", Pagina 12

5. Avviare il funzionamento.
 - Arieggiare la cucina durante il riscaldamento dell'apparecchio.
 - ✓ Una volta trascorsa la durata, viene emesso un segnale acustico. Sul display compare un'avvertenza in cui viene indicato che il funzionamento è terminato.
6. Spegnerne l'apparecchio con .
7. Quando l'apparecchio è raffreddato, pulire le superfici lisce nel vano cottura con una soluzione di lavaggio e con un panno spugna.
8. Pulire bene gli accessori con una soluzione di lavaggio e con un panno spugna o una spazzola morbida.

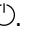
8 Comandi di base

8.1 Attivazione dell'apparecchio

- ▶ Accendere l'apparecchio con .
- ✓ Sul display viene visualizzato il menu.

8.2 Spegnimento dell'apparecchio

Spegnerne l'apparecchio se non viene utilizzato. Se l'apparecchio non viene utilizzato per un lasso di tempo prolungato, si spegne automaticamente.


- ▶ Spegnerne l'apparecchio con .
- ✓ L'apparecchio si spegne. Le funzioni in corso vengono interrotte.
- ✓ Sul display compare l'ora o l'indicazione del calore residuo.

8.3 Avvio del funzionamento

Ogni funzionamento deve essere avviato.


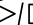
ATTENZIONE!

L'acqua sul fondo del vano di cottura, durante il funzionamento dell'apparecchio a temperature superiori a 120 °C, può causare danni alla superficie smaltata.

- ▶ Non mettere in funzione se sul fondo del vano di cottura è presente dell'acqua.
- ▶ Prima della messa in funzione, rimuovere l'acqua presente sul fondo del vano cottura.
- ▶ Avviare il funzionamento con .
- ✓ Sul display vengono visualizzate le impostazioni.

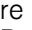
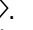
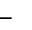



8.4 Interruzione del funzionamento

È possibile interrompere e proseguire il funzionamento.

1. Premere il tasto  per interrompere il funzionamento.
2. Per proseguire il funzionamento, premere nuovamente su .

8.5 Impostazione della modalità di funzionamento

Dopo aver acceso l'apparecchio, sul display viene visualizzato il menu.

1. Per sfogliare le diverse opzioni di selezione, premere  o .
2. Per selezionare una funzione, premere sul relativo riquadro.
 - ✓ A seconda della funzione, vengono visualizzati i possibili valori di regolazione o altri riquadri.
3. Se necessario, premere su un altro riquadro.
4. Per modificare i valori di regolazione:
 - Premere su  o .
 - Oppure selezionare il valore direttamente tramite la barra delle impostazioni.
5. Avviare il funzionamento con .
6. Quando il funzionamento è terminato:
 - Se necessario, si possono eseguire ulteriori impostazioni e riavviare il funzionamento.
 - Quando le pietanze sono pronte, spegnere l'apparecchio con .

Nota: Puoi salvare e riutilizzare le tue impostazioni tramite l'app Home Connect.

→ "Preferiti", Pagina 18

8.6 Impostazione del tipo di riscaldamento e della temperatura

1. Premere "Tipi di riscaldamento".
2. Premere sul tipo di riscaldamento desiderato.
3. Impostare la temperatura con $-$ o $+$ oppure direttamente mediante la barra delle impostazioni.

In caso di necessità, si possono eseguire ulteriori impostazioni:

- → "Riscaldamento rapido", Pagina 13
- → "Funzioni durata", Pagina 14
- → "Termometro per arrosti", Pagina 15

4. Avviare il funzionamento con \triangleright/\square .
 - ✓ L'apparecchio inizia a riscaldarsi.
 - ✓ Sul display sono indicati i valori di regolazione e il tempo da quanto il programma è già in funzione.
5. Quando le pietanze sono pronte, spegnere l'apparecchio con \circ .

Nota: Il tipo di riscaldamento più adatto per le pietanze si può consultare nella descrizione dei tipi di riscaldamento.

→ "Tipi di riscaldamento", Pagina 9

Modifica del tipo di riscaldamento

Se si modifica il tipo di riscaldamento, anche le altre impostazioni vengono resettate.

1. Premere \triangleright/\square .
2. Premere \leftarrow .
3. Premere sul tipo di riscaldamento desiderato.
4. Reimpostare il funzionamento e avviare con \triangleright/\square .

Modifica della temperatura

Dopo l'avvio del funzionamento, si può modificare la temperatura in qualsiasi momento.

1. Premere sulla temperatura.
2. Modificare la temperatura con $-$ o $+$ oppure direttamente mediante la barra delle impostazioni.
3. Premere "Applica".

8.7 Visualizzazione delle informazioni

Nella maggior parte dei casi si possono richiamare le informazioni rispetto alla funzione appena eseguita. L'apparecchio indica automaticamente alcune indicazioni, ad es. per confermare, richiedere o avvisare.

1. Premere su \square .
 - ✓ Se presenti, alcune informazioni vengono indicate per alcuni secondi.
2. In caso di molti contenuti, sfogliare con \wedge o \vee .
3. Chiudere l'indicazione con \times , se necessario.

8.8 Mantenere in caldo per un tempo prolungato

Con l'apparecchio è possibile tenere in caldo le pietanze fino a 24 ore, senza modificare il comportamento dell'apparecchio. Utilizzare le funzioni durata e modificare le impostazioni di base.

Nota: Se viene aperto lo sportello dell'apparecchio durante il funzionamento, l'apparecchio smette di riscaldare. Se lo sportello dell'apparecchio viene chiuso, l'apparecchio ricomincia a riscaldare. Per garantire che il comportamento dell'apparecchio non cambi durante il funzionamento, non aprire lo sportello prima che sia trascorso il tempo impostato.

1. Modificare l'impostazione di base "Illuminazione" su "Sempre off".
 - "Impostazioni di base", Pagina 19
2. Modificare l'impostazione di base "Indicazione di standby" su "On".
3. Modificare l'impostazione di base "Segnale acustico" su "Durata molto breve".
 - In questo modo, l'illuminazione nel vano cottura rimane sempre spenta durante il funzionamento e quando si apre lo sportello dell'apparecchio, e l'indicazione dell'ora non si modifica. La durata del segnale acustico alla fine del funzionamento è ridotta.
4. Impostare la modalità di funzionamento desiderata.
 - "Impostazione della modalità di funzionamento", Pagina 12
 - "Impostazione del tipo di riscaldamento e della temperatura", Pagina 13
5. A seconda della modalità di funzionamento, impostare la durata desiderata.
 - "Impostazione della durata", Pagina 14
 - "Funzioni durata", Pagina 14
6. Utilizzando "Fine" impostare l'ora a cui deve terminare il funzionamento.
 - "Impostazione dell'ora di fine", Pagina 14
 - "Funzioni durata", Pagina 14
7. Inserire la pietanza nel vano cottura, prima che l'apparecchio inizi a riscaldarsi.
8. Avviare il funzionamento.
 - ✓ Il display indica la durata fino all'avvio. L'apparecchio è in modalità stand-by.
 - ✓ Una volta raggiunto l'orario di avvio, l'apparecchio inizia a riscaldarsi e la durata scorre.
9. Quando il funzionamento è terminato, togliere la pietanza dal vano cottura. Dopo circa 15-20 minuti, l'apparecchio si spegne completamente in automatico.
 - Nota:** Se necessario, modificare nuovamente le diverse impostazioni di base.

9 Riscaldamento rapido

Per risparmiare tempo, con il riscaldamento rapido \ggg è possibile ridurre la durata di messa a temperatura per temperature impostate oltre i 100 °C.

Per questi tipi di riscaldamento è possibile il riscaldamento rapido:

- aria calda 3D 3D
- Riscaldamento sup./inf. \square

9.1 Impostazione del riscaldamento rapido

Per ottenere un risultato di cottura uniforme, inserire la pietanza nel vano cottura soltanto al termine della fase di riscaldamento rapido.

Nota: Impostare una durata solo dopo che è terminato il riscaldamento rapido.

1. Impostare un tipo di riscaldamento adatto e una temperatura a partire da 100 °C.
A partire da una temperatura impostata a 200 °C, il riscaldamento rapido si accende in automatico.
2. Premere "Riscaldamento rapido".
 - ✓ Nel riquadro compare "On".
3. Avviare il funzionamento con ▷/□.
 - ✓ Il riscaldamento rapido si avvia.

- ✓ Se il riscaldamento rapido è terminato, viene emesso un segnale acustico. In "Riscaldamento rapido" »»» compare "Off".
4. Inserire le pietanze nel vano cottura.

Interruzione del riscaldamento rapido

- ▶ Premere "Riscaldamento rapido".
- ✓ Sul display in "Riscaldamento rapido" »»» viene visualizzato "Off".

10 Funzioni durata

Per un funzionamento, è possibile impostare la durata e l'ora in cui il funzionamento deve essere terminato. Il timer non dipende dal funzionamento.

Funzione durata- Utilizzo

Durata ↵	Quando si imposta una durata per il funzionamento, l'apparecchio smette automaticamente di riscaldare, una volta trascorsa tale durata.
Fine →	Per la durata, è possibile impostare l'ora in cui terminare il funzionamento. L'apparecchio si accende automaticamente affinché il programma sia terminato all'ora desiderata.
Timer ⏰	Indipendentemente dal funzionamento è possibile impostare il timer in qualsiasi momento. Non influisce sul funzionamento dell'apparecchio.

10.1 Impostazione della durata

Per il funzionamento è possibile impostare una durata fino a 24 ore.

Requisito: Sono impostati un tipo di funzionamento e una temperatura o un livello.

1. Premere "Durata".
2. Per impostare la durata, premere sul valore temporale corrispondente, ad es. indicatore delle ore "h" o indicatore dei minuti "min".
 - ✓ Il valore selezionato è contrassegnato in blu.
3. Impostare la durata con — o + oppure direttamente mediante la barra delle impostazioni.
Ripristinare, se necessario, il valore di regolazione con ⏪.
4. Premere "Applica".
5. Avviare il funzionamento con ▷/□.
 - ✓ L'apparecchio inizia a riscaldarsi e la durata scorre.
 - ✓ Una volta trascorsa la durata, viene emesso un segnale acustico. Sul display compare un'avvertenza in cui viene indicato che il funzionamento è terminato.
6. Quando è trascorsa la durata:
 - Se necessario, si possono eseguire ulteriori impostazioni e riavviare il funzionamento.
 - Quando le pietanze sono pronte, spegnere l'apparecchio con ⏻.

Modifica della durata

È possibile modificare la durata in qualunque momento.

1. Premere sulla durata.
2. Modificare la durata con — o + oppure direttamente mediante la barra delle impostazioni.
3. Premere "Applica".

Interruzione della durata

È sempre possibile interrompere la durata.

1. Premere sulla durata.
2. Ripristinare la durata con ⏪.
 - Nota:** Per le modalità di funzionamento che richiedono sempre una durata, l'apparecchio ripristina la durata sul valore preimpostato.
3. Premere "Applica".

10.2 Impostazione dell'ora di fine

È possibile posticipare l'ora in cui deve terminare la durata del funzionamento fino a 24 ore.

Note

- Per raggiungere un buon risultato di cottura, non posticipare più l'ora se il funzionamento è già stato avviato.
- Affinché gli alimenti non deperiscano, non lasciarli troppo a lungo nel vano cottura.

Requisiti

- Sono impostati un tipo di funzionamento e una temperatura o un livello.
 - La durata è impostata.
1. Premere "Fine".
 2. Posticipare l'ora con — o +.
Ripristinare, se necessario, il valore di regolazione con ⏪.
 3. Premere "Applica".
 4. Avviare il funzionamento con ▷/□.
 - ✓ Il display indica l'orario di avvio. L'apparecchio è in modalità stand-by.
 - ✓ Una volta raggiunto l'orario di avvio, l'apparecchio inizia a riscaldarsi e la durata scorre.
 - ✓ Una volta trascorsa la durata, viene emesso un segnale acustico. Sul display compare un'avvertenza in cui viene indicato che il funzionamento è terminato.
 5. Quando è trascorsa la durata:
 - Se necessario, si possono eseguire ulteriori impostazioni e riavviare il funzionamento.
 - Quando le pietanze sono pronte, spegnere l'apparecchio con ⏻.

Impostazione dell'ora di fine

Per raggiungere un buon risultato di cottura, modificare l'ora impostata soltanto prima che il funzionamento venga avviato e la durata sia trascorsa.

1. Premere "Fine".
2. Modificare l'ora con $-$ o $+$.
3. Premere "Applica".

Interruzione dell'ora di fine

È possibile cancellare in ogni momento l'ora impostata.

1. Premere su "Arresto".
2. Premere su "Fine".
3. Ripristinare l'ora con \odot .

Nota: Per le modalità di funzionamento che richiedono sempre una durata, l'apparecchio ripristina l'ora a cui la durata termina sull'ora successiva possibile.

4. Premere su "Avvia".

10.3 Impostazione del timer

Il timer funziona indipendentemente dal funzionamento. È possibile impostare il timer fino a 24 ore sia se l'apparecchio è acceso sia se è spento. Il timer dispone di un segnale proprio, in modo tale che si possa distinguere se è terminato il tempo del timer o della durata.

1. Premere il tasto \triangleleft .
 2. Per impostare il timer, sul display premere sul valore temporale corrispondente, ad es. indicatore delle ore "h" o indicatore dei minuti "min".
- ✓ Il valore selezionato è contrassegnato in blu.

3. Impostare il timer con $-$ o $+$ oppure direttamente mediante la linea di regolazione. Ripristinare, se necessario, il valore di regolazione con \odot .
 4. Per avviare il timer, premere "Avvia".
- ✓ Il timer scorre.
 - ✓ Quando l'apparecchio è spento, il timer rimane visibile sul display.
 - ✓ Se l'apparecchio è acceso, sul display sono presenti le impostazioni del funzionamento in corso. Nella barra di stato viene visualizzato il timer.
 - ✓ Una volta trascorso il timer, viene emesso un segnale acustico. Sul display compare un'avvertenza in cui viene indicato che il timer è terminato.

Modifica del timer

È possibile modificare il timer in qualsiasi momento.

1. Premere il tasto \triangleleft .
2. Premere su "Arresto".
3. Modificare il timer.
4. Premere su "Avvia".

Interruzione del timer

È possibile interrompere il timer in qualsiasi momento.

1. Premere il tasto \triangleleft .
2. Ripristinare il timer con \odot .
3. Premere "Avvia".

11 Termometro per arrosti

Una cottura a puntino è garantita infilzando il termometro per arrosti \hookrightarrow nella pietanza e impostando una temperatura interna nell'apparecchio. Il termometro per arrosti misura la temperatura all'interno della carne. Non appena all'interno della pietanza viene raggiunta la temperatura interna impostata, l'apparecchio smette automaticamente di riscaldare.

11.1 Tipi di riscaldamento adatti con il termometro per arrosti

Soltanto alcuni tipi di riscaldamento sono adatti per il funzionamento con il termometro per arrosti. Per questi tipi di riscaldamento è possibile utilizzare anche il termometro per arrosti:

- aria calda 3D ☉
- Riscaldamento sup./inf. ☐
- Cottura inferiore ☐
- Riscaldamento sup./inf. delicato ☐
- Aria calda delicata ☉
- Grill ventilato ☒
- Livello pizza ☒
- Scaldavivande ☒
- Cottura a fuoco lento ☒

11.2 Inserimento del termometro per arrosti

Utilizzare il termometro per arrosti fornito in dotazione oppure ordinarne uno adatto presso il nostro servizio assistenza clienti.

⚠ AVVERTENZA – Pericolo di scosse elettriche!

Con un termometro per arrosti errato l'isolamento può essere danneggiato.

- ▶ Per questo apparecchio utilizzare esclusivamente un determinato termometro per arrosti.

ATTENZIONE!

Il termometro per arrosto si potrebbe danneggiare.

- ▶ Non incastrare il cavo del termometro per arrosti.
- ▶ Affinché il termometro per arrosti non venga danneggiato dal calore eccessivo, deve esserci una distanza di alcuni centimetri tra il termometro per arrosti e la resistenza del grill. Durante la cottura, la carne può aumentare di volume.

⚠ AVVERTENZA – Pericolo di lesioni!

Il termometro per arrosti è appuntito.

- ▶ Maneggiare con attenzione il termometro per arrosti.

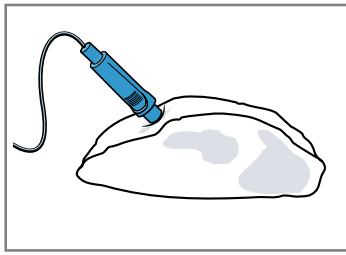
Nota: Se le guide di estensione sono agganciate all'altezza 3, non è possibile innestare il termometro per arrosti nel vano cottura. Sganciare le guide di estensione oppure agganciarle a un'altra altezza.

→ "Sostegni", Pagina 28

1. Infilare il termometro per arrosti nella pietanza.

Infilare in obliquo il termometro per arrosti nel punto più spesso della carne.

Nota: Se si desidera girare l'alimento, inserire il termometro per arrosti lateralmente nella pietanza in modo che non debba essere rimosso quando si gira.



Accertarsi che la punta del termometro per arrosti sia posizionata correttamente all'interno della carne:

- la punta deve essere collocata all'incirca al centro della pietanza.
- La punta non deve essere infilata nella parte grassa.
- La punta non deve toccare la stoviglia né le ossa della carne.

2. Inserire nel vano cottura la pietanza con il termometro per arrosti infilato.

3. Inserire il collegamento del termometro per arrosti nella presa a sinistra nel vano cottura.

Nota: Se si desidera girare la pietanza, non scollegare il termometro per arrosti. Dopo averla girata, verificare che il termometro per arrosti sia posizionato correttamente nella pietanza.

11.3 Impostazione del termometro per arrosti

È possibile impostare una temperatura interna compresa tra 30 °C e 99 °C.

Requisiti

- La pietanza con il termometro per arrosti è all'interno del vano cottura.
- Il termometro per arrosti è inserito nel vano cottura.

1. Premere "Tipi di riscaldamento".
2. Premere sul tipo di riscaldamento desiderato.
3. Impostare la temperatura del vano cottura con $-$ o $+$ oppure direttamente mediante la barra delle impostazioni. Impostare la temperatura per il vano cottura almeno di 10 °C in più rispetto a quella interna.

Non impostare una temperatura del vano cottura superiore a 250 °C.

4. Premere "Termometro per arrosti".
 5. Impostare la temperatura interna con $-$ o $+$ oppure direttamente mediante la barra delle impostazioni. Ripristinare, se necessario, il valore di regolazione con \odot .
 6. Premere "Applica".
 7. Avviare il funzionamento con \triangleright/\square .
- ✓ L'apparecchio inizia a riscaldarsi.
 - ✓ Sul display sono indicati i valori di regolazione e il tempo da quanto il programma è già in funzione. Se l'apparecchio è collegato a Home Connect, viene visualizzato il tempo residuo previsto.
 - ✓ Una volta raggiunta la temperatura interna, viene emesso un segnale acustico. Sul display compare un'avvertenza in cui viene indicato che il funziona-

mento è terminato. L'apparecchio smette di riscaldare. Per il tipo di riscaldamento Cottura a fuoco lento, l'apparecchio continua a riscaldare.

8. ⚠ **AVVERTENZA – Pericolo di ustioni!**

Il vano di cottura, gli accessori e il termometro per arrosti diventano molto caldi.

- ▶ Servirsi sempre delle presine per estrarre gli accessori ed il termometro per arrosti dal vano di cottura.

Una volta raggiunta la temperatura interna:

- Se necessario, si possono eseguire ulteriori impostazioni e riavviare il funzionamento.
- Quando le pietanze sono pronte, spegnere l'apparecchio con \odot .
- Estrarre il termometro per arrosti dalla presa all'interno del vano cottura.
- Estrarre il termometro per arrosti dalla pietanza e toglierlo dal vano cottura.

Consigli

- È possibile combinare il termometro per arrosti anche con un'altra modalità di funzionamento, ad es.:
 - → "Piatti", Pagina 17
- È possibile utilizzare il termometro per arrosti anche senza che sia impostata una temperatura interna. In questo modo, è possibile leggere la temperatura interna della pietanza sul display e terminare manualmente il funzionamento, se necessario.

Modifica della temperatura

Dopo l'avvio del funzionamento, la temperatura del vano cottura e la temperatura interna possono essere modificate in qualsiasi momento.

1. Premere sulla temperatura del vano cottura o sulla temperatura interna.
2. Modificare la temperatura con $-$ o $+$ oppure direttamente mediante la barra delle impostazioni.
3. Premere "Applica".

Modifica del tipo di riscaldamento

Se si modifica il tipo di riscaldamento, anche le altre impostazioni vengono resettate.

1. Premere \triangleright/\square .
2. Premere \leftarrow .
3. Premere sul tipo di riscaldamento desiderato.
4. Reimpostare il funzionamento e avviare con \triangleright/\square .

11.4 Temperatura interna di diversi alimenti

Qui sono riportati i valori indicativi delle temperature interne dei diversi alimenti.

I valori indicativi dipendono dalla qualità e dalle caratteristiche dell'alimento. Utilizzare solo alimenti freschi, non surgelati.

Carne di maiale	Temperatura interna in °C
Coppa di maiale	85 - 90
Filetto di maiale, leggermente al sangue	62 - 70
Lonza di maiale, ben cotta	72 - 80

Carne di manzo	Temperatura interna in °C
Filetto di manzo o roastbeef, all'inglese	45 - 52
Roastbeef o filetto di manzo, leggermente al sangue	55 - 62
Filetto di manzo o roastbeef, ben cotto	65 - 75
Carne di vitello	Temperatura interna in °C
Arrosto di vitello o parte di spalla, magri	75 - 80

Carne di vitello	Temperatura interna in °C
Arrosto di vitello, spalla	75 - 80
Stinco di vitello	85 - 90
Carne d'agnello	Temperatura interna in °C
Cosciotto d'agnello, leggermente al sangue	60 - 65
Cosciotto d'agnello, ben cotto	70 - 80
Costolette d'agnello, leggermente al sangue	55 - 60

12 Piatti

Il tipo di funzionamento "Piatti" fornisce supporto durante la preparazione di diverse pietanze e seleziona in automatico le impostazioni ottimali.

12.1 Stoviglia per pietanze

Il risultato della cottura dipende dalle caratteristiche e dalle dimensioni della stoviglia utilizzata. Utilizzare sempre stoviglie refrattarie e resistenti a temperature fino a 300 °C. Si addice meglio una stoviglia in vetro o in vetroceramica. L'arrosto dovrebbe ricoprire circa i 2/3 del fondo della pentola. Non sono adatte le stoviglie realizzate nel seguente materiale:

- alluminio chiaro, lucido
- terracotta non invetriata
- plastica o con maniglie in plastica

12.2 Possibilità di regolazione delle pietanze

Per preparare al meglio le pietanze, l'apparecchio utilizza diverse impostazioni a seconda dell'alimento. Sul display vengono visualizzate le impostazioni utilizzate. È possibile adeguare determinate impostazioni. Seguire le indicazioni sul display.

Nota: Il risultato di cottura dipende dalla qualità e dalle caratteristiche delle pietanze. Utilizzare alimenti freschi, meglio se appena tolti dal frigorifero. Utilizzare le pietanze surgelate direttamente dal congelatore.

Consigli e indicazioni sulle impostazioni

Se si imposta una pietanza, sul display vengono indicate le rispettive informazioni rilevanti, ad esempio:

- livello di inserimento adatto
 - stoviglia o accessorio adatto
 - aggiunta di liquido
 - momento adatto per girare o mescolare
- Non appena viene raggiunto il momento, viene emesso un segnale acustico.

Per richiamare le informazioni, premere su . Alcune indicazioni compaiono automaticamente.

Programmi

Nei programmi sono preimpostati il tipo di riscaldamento ottimale, la temperatura e la durata.

Per ottenere un risultato di cottura ottimale, è necessario impostare in aggiunta anche il peso, lo spessore o il livello di cottura. È possibile eseguire le impostazioni soltanto nell'area prevista.

Se non viene indicato altro, impostare il peso totale della pietanza.

12.3 Panoramica dei piatti

Sull'apparecchio, se si richiama la modalità di funzionamento, si possono vedere le pietanze a disposizione. La selezione delle pietanze dipende dalla dotazione dell'apparecchio.

Nota: Nelle impostazioni di base, è possibile specializzare i piatti visualizzati a livello regionale.
→ "Impostazioni di base", Pagina 19

Piatti

- Muffin
- Scone
- Panini o baguette da riscaldare
- Sformato salato, fresco, ingredienti appena cotti
- Gratin di patate crude, spessore 4 cm
- Lasagne, fresche
- Fruit crumble
- Pollo, diviso a metà
- Pollo a pezzi
- Anatra, non ripiena
- Cosce d'oca
- Tacchino, non ripieno
- Petto di tacchino
- Turkey, crown - british style
- Arrosto di coppa di maiale disossato
- Arrosto di maiale in crosta ad es. spalla
- Coppa di maiale disossata
- Arrosto lombata di maiale
- Pork Loin joint - british style
- Pork Roast joint - british style
- Pork Belly - british style
- Roastbeef, medio
- Beef Slow roast joint - british style
- Beef Top side, top rump - british style
- Arrosto di vitello, magro
- Cosciotto d'agnello disossato, ben cotto
- Cosciotto d'agnello disossato, cottura media
- Lamb Shoulder, boned and rolled - british style
- Polpettone di carne trita fresca

- Spezzatino di carne
- Pesce, intero, al forno
- Pizza, surgelata con fondo spesso, 1 pezzo
- Pizza surgelata, con fondo sottile, 1 pezzo
- Patate fritte surgelate
- Patate al forno, intere


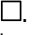
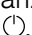
12.4 Impostazione del piatto

1. Premere su "Piatti".
2. Premere sulla categoria desiderata.
3. Premere sulla pietanza desiderata.
4. Premere sul piatto desiderato.

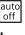
Consiglio: Per alcuni piatti è possibile scegliere una modalità di preparazione preferita.

→ "Possibilità di regolazione delle pietanze", Pagina 17

- ✓ Sul display compaiono le impostazioni relative al piatto.
5. Se necessario adattare le impostazioni. A seconda del piatto, è possibile adattare solo determinate impostazioni.
→ "Possibilità di regolazione delle pietanze", Pagina 17

6. Per ottenere le indicazioni ad esempio sull'accessorio e sul livello di inserimento, premere su .
7. Avviare il funzionamento con /□.
- ✓ L'apparecchio inizia a riscaldarsi e la durata scorre.
- ✓ Quando la pietanza è pronta, viene emesso un segnale acustico. L'apparecchio smette di riscaldare.
8. Quando è trascorsa la durata:
 - Se necessario, si possono eseguire ulteriori impostazioni e riavviare il funzionamento.
 - Quando le pietanze sono pronte, spegnere l'apparecchio con .

12.5 Funzione di spegnimento automatico

In alcuni piatti la funzione di spegnimento automatico  consente di eseguire una cottura al forno e arrosto in modo rilassato.

Quando il funzionamento è terminato, l'apparecchio smette automaticamente di riscaldare.

Per ottenere un risultato di cottura ottimale, rimuovere il piatto dal vano cottura quando il funzionamento è terminato.

13 Preferiti

Nei preferiti è possibile memorizzare le impostazioni e riutilizzarle.

Nota: A seconda del modello di apparecchio / della versione del software dell'apparecchio, prima è necessario scaricare queste funzioni. Reperire informazioni nell'app Home Connect.

13.1 Memorizzazione dei preferiti

È possibile memorizzare come preferiti un massimo di 10 modalità di funzionamento diverse.

- ▶ Per memorizzare una modalità di funzionamento come preferita, utilizzare l'app Home Connect. Se l'apparecchio è collegato, seguire le istruzioni fornite nell'app.

13.2 Selezione dei preferiti

Se sono stati memorizzati dei preferiti, è possibile selezionarli per impostare il funzionamento.

1. Premere su "Preferiti".
2. Premere sul preferito desiderato.
- ✓ L'apparecchio inizia a riscaldarsi e la durata scorre.
- ✓ Sul display vengono visualizzati i valori di impostazione.

Nota:

Osservare le indicazioni relative alle diverse modalità di funzionamento:

- → "Termometro per arrosti", Pagina 15

13.3 Modifica dei preferiti

I preferiti memorizzati possono essere modificati, ordinati o cancellati in qualsiasi momento.


- ▶ Per modificare i preferiti, utilizzare l'app Home Connect. Se l'apparecchio è collegato, seguire le istruzioni fornite nell'app.

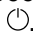
14 Sicurezza bambini

Per evitare che i bambini possano inavvertitamente accendere l'apparecchio o modificare le impostazioni, assicurare il proprio apparecchio.

14.1 Attivazione della sicurezza bambini


Ad apparecchio acceso e spento è possibile attivare la sicurezza bambini.

- ▶ Per attivare la sicurezza bambini, tenere premuto  per circa 4 secondi.
- ✓ Sul display compare un avviso di conferma.

- ✓ Il pannello di comando è bloccato. L'apparecchio può essere spento solo con .
- ✓

14.2 Disattivare la sicurezza bambini

È possibile disattivare la sicurezza bambini in ogni momento.


- ▶ Per disattivare la sicurezza bambini, tenere premuto  per circa 4 secondi.
- ✓ Sul display compare un avviso di conferma.

15 Impostazioni di base

È possibile settare le impostazioni di base dell'apparecchio in base alle proprie esigenze.

15.1 Panoramica delle impostazioni di base

Qui è riportata una panoramica delle impostazioni di base e delle impostazioni di fabbrica. Le impostazioni di base dipendono dall'equipaggiamento dell'apparecchio.

Ulteriori informazioni relative alle singole impostazioni di base vengono fornite sul display con .

Impostazioni di base	Selezione
Lingua	Vedere la selezione sull'apparecchio
Home Connect	Collegare il forno a un terminale mobile e comandarlo a distanza. → "Home Connect ", Pagina 20
Ora	Formato ora su 24 ore
Data	Formato data GG/MM/AAAA

Display	Selezione
Luminosità	<ul style="list-style-type: none"> ▪ Livelli 1, 2, 3, 4 e 5¹
Indicatore stand-by	<ul style="list-style-type: none"> ▪ On, durata limitata ▪ On (questa impostazione aumenta il consumo energetico) ▪ Off¹
Ora	<ul style="list-style-type: none"> ▪ Digitale + data¹ ▪ Digitale ▪ Analogico
Regolazione	<ul style="list-style-type: none"> ▪ Allineamento orizzontale e verticale del display

¹ Impostazione di fabbrica (può variare in base al tipo di apparecchio)

Suoneria	Selezione
Tono tasti	<ul style="list-style-type: none"> ▪ On¹ ▪ Off
Segnale acustico	<ul style="list-style-type: none"> ▪ Durata brevissima ▪ Durata breve ▪ Durata media¹ ▪ Durata prolungata

¹ Impostazione di fabbrica (può variare in base al tipo di apparecchio)

Impostazioni apparecchio	Selezione
Tempo di post-funzionamento della ventola	<ul style="list-style-type: none"> ▪ Minimo ▪ Consigliato¹ ▪ Lungo ▪ Molto lungo

¹ Impostazione di fabbrica (può variare in base al tipo di apparecchio)

Impostazioni apparecchio	Selezione
Sistema di estrazione	<ul style="list-style-type: none"> ▪ Equipaggiato (con estensione doppia e tripla) ▪ Non equipaggiato (con supporto ed estensione singola)¹
Illuminazione	<ul style="list-style-type: none"> ▪ Accesa durante la cottura e l'apertura dello sportello¹ ▪ Solo all'apertura dello sportello ▪ Sempre spenta

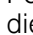
¹ Impostazione di fabbrica (può variare in base al tipo di apparecchio)

Personalizzazione	Selezione
Logo del marchio	<ul style="list-style-type: none"> ▪ Indicatori¹ ▪ Non mostrare
Funzionamento dopo l'attivazione	<ul style="list-style-type: none"> ▪ Menu principale¹ ▪ Tipi di riscaldamento ▪ Piatti ▪ Preferiti
Tempo di cottura trascorso	<ul style="list-style-type: none"> ▪ Indicatori¹ ▪ Non mostrare
Piatti	<ul style="list-style-type: none"> ▪ Tutti¹ ▪ Niente carne di maiale ▪ Solo kosher
Piatti regionali	<ul style="list-style-type: none"> ▪ Tutti¹ ▪ Piatti europei ▪ Piatti in stile britannico
Sicurezza bambini	<ul style="list-style-type: none"> ▪ Solo blocco tasti¹ ▪ Disattivata
Riscaldamento rapido automatico	<ul style="list-style-type: none"> ▪ On¹ ▪ Off

¹ Impostazione di fabbrica (può variare in base al tipo di apparecchio)

Impostazioni di fabbrica	Selezione
Impostazioni di fabbrica	<ul style="list-style-type: none"> ▪ Ripristinare
Informazioni sull'apparecchio	<ul style="list-style-type: none"> ▪ Informazioni sull'apparecchio

15.2 Modifica delle impostazioni di base

1. Premere "Impostazioni di base".
2. Premere sul campo delle impostazioni di base desiderato.
3. Premere sull'impostazione di base desiderata.
4. Premere sulla selezione desiderata per l'impostazione di base.
- ✓ La modifica viene accettata direttamente per la maggior parte delle impostazioni di base.
5. Per modificare altre impostazioni di base, tornare indietro con  e selezionare un'altra impostazione di base.

6. Per uscire dalle impostazioni di base, tornare al menu principale con ← oppure spegnere l'apparecchio con ⏻.
- ✓ Le modifiche sono memorizzate.

Nota: A seguito di un'interruzione di corrente, le modifiche relative alle impostazioni di base vengono mantenute.

16 Home Connect

L'apparecchio è collegabile in rete. Collegare l'apparecchio a un terminale mobile per gestire le funzioni con l'app Home Connect, per configurare le impostazioni di base o per monitorare lo stato di esercizio attuale. I servizi Home Connect non sono disponibili in tutti i Paesi. La disponibilità della funzione Home Connect dipende dalla disponibilità dei servizi Home Connect nel proprio Paese. Ulteriori informazioni al riguardo sono disponibili su: www.home-connect.com.

L'app Home Connect guiderà attraverso l'intera procedura di accesso. Seguire le istruzioni indicate all'interno dell'app Home Connect per configurare le impostazioni.

Consiglio: Osservare anche le avvertenze presenti nell'app Home Connect.

Note

- Osservare le avvertenze di sicurezza delle presenti istruzioni per l'uso e accertarsi che vengano rispettate quando l'apparecchio viene utilizzato mediante l'app Home Connect.
→ "Sicurezza", Pagina 2
- I comandi impartiti direttamente sull'apparecchio hanno sempre la priorità. Quando l'apparecchio viene comandato direttamente, i comandi tramite l'app Home Connect non sono disponibili.
- L'apparecchio, collegato in modalità stand-by in rete, necessita al massimo di 2 W.

16.1 Configurazione dell'app Home Connect

1. Installare l'app Home Connect sul dispositivo mobile.
2. Avviare l'app Home Connect e configurare l'accesso a Home Connect.
L'app Home Connect guiderà attraverso l'intera procedura di accesso.

16.2 Configurazione di Home Connect

Requisiti

- L'apparecchio è collegato alla corrente ed è acceso.
 - Si ha un terminale mobile con sistema operativo iOS o Android, ad es. uno smartphone.
 - L'app Home Connect è configurata sul dispositivo mobile.
 - L'apparecchio è coperto dalla rete domestica WLAN (Wi-Fi) nel luogo d'installazione.
 - Il terminale mobile e l'apparecchio si trovano nel raggio dal segnale WLAN della rete domestica dell'utente.
1. Aprire l'app Home Connect e fare la scansione del codice QR qui di seguito.



2. Seguire le istruzioni dell'app Home Connect.

16.3 Impostazioni Home Connect

Nelle impostazioni di base dell'apparecchio è possibile variare le impostazioni Home Connect e quelle di rete. Il fatto che Home Connect sia configurato o meno e che l'apparecchio sia collegato alla rete domestica determina quali impostazioni vengono visualizzate sul display.

Impostazione di base	Impostazioni possibili	Spiegazione
Assistente Home Connect	Avvio dell'assistente Scollamento dalla rete	Tramite l'assistente Home Connect è possibile collegare l'apparecchio all'app Home Connect. Nota: Se si usa per la prima volta l'assistente Home Connect, è disponibile solo l'impostazione "Avvio dell'assistente".

Impostazione di base	Impostazioni possibili	Spiegazione
Wi-Fi	Acceso Off	Con il Wi-Fi è possibile disattivare il collegamento alla rete dell'apparecchio. Una volta collegato correttamente, si può disattivare il Wi-Fi senza perdere i propri dati dettagliati. Non appena si riattiva il Wi-Fi, l'apparecchio si collega automaticamente. Nota: L'apparecchio, collegato alla rete e in modalità standby, consuma al max. 2 Watt.
Stato del comando remoto	Monitoraggio Avvio remoto manuale Avvio remoto permanente	Per ciò che riguarda il monitoraggio, nell'app è possibile visualizzare soltanto lo stato di funzionamento dell'apparecchio. Se si passa dal monitoraggio o dall'avvio remoto permanente all'avvio remoto manuale, è necessario attivare ogni volta l'avvio remoto. È possibile aprire lo sportello dell'apparecchio entro 15 minuti, dopo che è stato attivato l'avvio remoto. L'avvio remoto non viene disattivato. Una volta trascorsi 15 minuti, con l'apertura dello sportello dell'apparecchio viene disattivato l'avvio remoto manuale. Se l'avvio remoto è permanente, è possibile avviare e utilizzare a distanza l'apparecchio in qualsiasi momento. Se si utilizza spesso l'apparecchio a distanza, è utile impostare l'avvio remoto su permanente.

16.4 Utilizzo dell'apparecchio con l'app Home Connect


Con l'app Home Connect è possibile regolare e avviare a distanza l'apparecchio.

AVVERTENZA – Pericolo di incendio!

Gli oggetti infiammabili depositati nel vano cottura possono incendiarsi.

- ▶ Non riporre mai oggetti infiammabili all'interno del vano cottura.
- ▶ Se si riscontra del fumo, spegnere l'apparecchio o staccare la presa e mantenere lo sportello chiuso per soffocare le fiamme eventualmente presenti.

Requisiti

- L'apparecchio è spento.
 - L'apparecchio è collegato alla rete domestica e all'app Home Connect.
 - Per poter regolare l'apparecchio attraverso l'app, l'avvio remoto manuale o permanente deve essere selezionato nelle impostazioni di base Stato comando a distanza.
1. Per attivare l'avvio remoto manuale, premere . La conferma sul forno è necessaria solo se si passa dal monitoraggio o dall'avvio remoto permanente all'avvio remoto manuale. In caso di avvio remoto permanente, la conferma sul forno non è necessaria.
 2. Applicare l'impostazione nell'app Home Connect e inviarla all'apparecchio.

Note

- Se sull'apparecchio si avvia il funzionamento forno, viene automaticamente attivato l'avvio a distanza. È possibile modificare le impostazioni tramite l'app Home Connect o avviare un nuovo programma.
- È possibile aprire lo sportello dell'apparecchio entro 15 minuti, dopo che è stato attivato l'avvio remoto. L'avvio remoto non viene disattivato. Una volta trascorsi 15 minuti, con l'apertura dello sportello dell'apparecchio viene disattivato l'avvio remoto manuale.

16.5 Aggiornamento del software

Con la funzione di aggiornamento del software si aggiorna il software dell'apparecchio, per esempio a fini di ottimizzazione, eliminazione di guasti, per aggiornamenti rilevanti per la sicurezza, nonché per funzioni e servizi aggiuntivi.

È essenziale essere registrati come utenti di Home Connect, che l'app sia installata sul proprio dispositivo mobile e che sia stato effettuato il collegamento al server Home Connect.

Non appena è disponibile un aggiornamento del software, l'app Home Connect fornisce la notifica; l'aggiornamento del software può essere avviato dall'app. Al termine del download è possibile avviare l'installazione tramite l'app Home Connect se è attivo il collegamento alla rete domestica WLAN (Wi-Fi). Ad installazione avvenuta, si viene informati tramite l'app Home Connect.

Note

- L'aggiornamento del software consiste in due fasi.
 - La prima fase è il download.
 - La seconda fase è l'installazione sull'apparecchio.
- Durante il download è possibile continuare a utilizzare l'apparecchio. In base alle impostazioni personali effettuate nell'app, gli aggiornamenti del software possono anche essere scaricati automaticamente.
- L'installazione richiede alcuni minuti. Durante l'installazione non è possibile utilizzare l'apparecchio.
- In caso di aggiornamento rilevante per la sicurezza, si consiglia di effettuare l'installazione il prima possibile.

16.6 Ricerca guasti remota

Il servizio di assistenza clienti può accedere all'apparecchio mediante la ricerca guasti remota, se lo si richiede espressamente al servizio di assistenza, se l'apparecchio è collegato al server Home Connect e se la funzione Ricerca guasti remota è disponibile nel Paese in cui si utilizza l'apparecchio.

Consiglio: Ulteriori informazioni e avvertenze sulla disponibilità della funzione Ricerca guasti remota nel Paese desiderato sono contenute nell'area Servizio/Assistenza del sito web locale: www.home-connect.com.

16.7 Protezione dei dati

Seguire le indicazioni sulla protezione dei dati. Con il primo collegamento dell'apparecchio a una rete domestica connessa a Internet, l'apparecchio trasmette le seguenti categorie di dati al server Home Connect (prima registrazione):

- Identificativo univoco dell'apparecchio (costituito dai codici dell'apparecchio e dall'indirizzo MAC del modulo di comunicazione Wi-Fi installato).

- Certificato di sicurezza del modulo di comunicazione Wi-Fi (per la protezione della connessione).
- La versione attuale del software e dell'hardware dell'elettrodomestico.
- Stato di un eventuale ripristino delle impostazioni di fabbrica.

La prima registrazione prepara l'apparecchio per l'utilizzo delle funzionalità Home Connect ed è necessaria soltanto nel momento in cui si desidera utilizzare le funzionalità Home Connect per la prima volta.

Nota: Osservare che le funzionalità Home Connect sono utilizzabili solo in abbinamento all'app Home Connect. Le informazioni sulla tutela dei dati possono essere richiamate nell'app Home Connect.

17 Pulizia e cura

Per mantenere a lungo l'apparecchio in buone condizioni, sottoporlo a una cura e a una manutenzione scrupolose.

17.1 Detergenti

Per non danneggiare le diverse superfici dell'apparecchio, non utilizzare detergenti non idonei.

⚠ AVVERTENZA – Pericolo di scosse elettriche!

L'infiltrazione di umidità può provocare una scarica elettrica.

- ▶ Non lavare l'apparecchio con pulitori a vapore o idropulitrici.

ATTENZIONE!

I detersivi non appropriati danneggiano le superfici dell'apparecchio.

- ▶ Non utilizzare detergenti aggressivi o abrasivi.

- ▶ Non utilizzare detergenti a elevato contenuto di alcol.
- ▶ Non utilizzare spugnette dure o abrasive.
- ▶ Non utilizzare detergenti speciali per la pulizia a caldo.

Il detergente per forno nel vano cottura caldo danneggia la superficie smaltata.

- ▶ Non utilizzare mai il detergente per forno nel vano cottura caldo.
- ▶ Prima del successivo riscaldamento eliminare completamente i residui dal vano cottura e dallo sportello dell'apparecchio.

I diversi detergenti mescolati possono reagire chimicamente l'uno con l'altro.

- ▶ Non mescolare i detergenti.
- ▶ Rimuovere completamente i residui di detergente. Il sale contenuto nei panni di spugna nuovi può danneggiare le superfici.
- ▶ Lavare accuratamente i panni di spugna nuovi prima di utilizzarli.

Detergenti adatti

Utilizzare solo detergenti adatti per le diverse superfici dell'apparecchio.

Osservare le istruzioni relative alla pulizia dell'apparecchio.

→ "Pulizia dell'apparecchio", Pagina 24

Lato frontale dell'apparecchio

Superficie	Detergenti idonei	Avvertenza
Acciaio inox	<ul style="list-style-type: none"> ▪ Soluzione detergente calda ▪ Detergenti specifici per acciaio inox per superfici calde 	Rimuovere immediatamente le macchie di calcare, grasso, amido e albume dalle superfici in acciaio inox per prevenire la corrosione. Stendere uno strato sottile di detergente per acciaio inox.
Plastica o superfici laccate	<ul style="list-style-type: none"> ▪ Soluzione detergente calda 	Non utilizzare detergenti o raschiotti per vetro. Per evitare che si formino macchie permanenti, rimuovere repentinamente il residuo di anticalcare presente sulla superficie.
vetro	<ul style="list-style-type: none"> ▪ Soluzione detergente calda 	Non utilizzare detergenti o raschiotti per vetro.

Sportello dell'apparecchio

Zona	Detergenti idonei	Avvertenza
Pannelli dello sportello	<ul style="list-style-type: none"> ▪ Soluzione detergente calda ▪ Detergente per forno 	<p>Non utilizzare raschietti per vetro o la paglietta d'acciaio.</p> <p>Consiglio: Per una pulizia profonda rimuovere i pannelli dello sportello.</p> <p>→ "Sportello dell'apparecchio", Pagina 25</p>
Rivestimento dello sportello	<ul style="list-style-type: none"> ▪ In acciaio: Detergente per acciaio inox ▪ In plastica: Detersivo caldo 	<p>Non utilizzare detergenti o raschietti per vetro.</p> <p>Non utilizzare prodotti per la cura dell'acciaio inox.</p> <p>Consiglio: Per una pulizia profonda, rimuovere la copertura dello sportello.</p> <p>→ "Sportello dell'apparecchio", Pagina 25</p>
Telaio interno dello sportello in acciaio inox	<ul style="list-style-type: none"> ▪ Detergente per acciaio inox 	<p>Non è possibile rimuovere variazioni cromatiche con il detergente per acciaio inox.</p> <p>Non utilizzare prodotti per la cura dell'acciaio inox.</p>
Maniglia	<ul style="list-style-type: none"> ▪ Soluzione detergente calda 	<p>Per evitare che si formino macchie permanenti, rimuovere repentinamente il residuo di anticalcare presente sulla superficie.</p>
Guarnizione dello sportello	<ul style="list-style-type: none"> ▪ Soluzione di lavaggio calda 	<p>Non rimuovere né strofinare.</p>

Vano cottura

Zona	Detergenti idonei	Avvertenza
Superfici smaltate	<ul style="list-style-type: none"> ▪ Soluzione detergente calda ▪ Acqua e aceto ▪ Detergente per forno 	<p>Inumidire lo sporco ostinato e utilizzare una paglietta d'acciaio o un detergente per forno.</p> <p>Per asciugare il vano cottura dopo la pulizia, lasciare aperto lo sportello dell'apparecchio.</p> <p>Note</p> <ul style="list-style-type: none"> ▪ In caso di temperature molto alte, lo smalto si scalda e si presentano leggere discrepanze cromatiche. La funzionalità dell'apparecchio non viene compromessa. ▪ I bordi delle teglie sottili non possono essere smaltati integralmente e possono essere ruvidi. Questo non pregiudica la protezione anticorrosione. ▪ I residui di cibo lasciano una patina bianca sulle superfici smaltate. La patina non è dannosa per la salute. La funzionalità dell'apparecchio non viene compromessa. Rimuovere la patina con acido citrico.
Superfici autopulenti	-	<p>Osservare le istruzioni relative alle superfici autopulenti.</p> <p>→ "Rigenerazione delle superfici autopulenti del vano cottura", Pagina 24</p>
Copertura in vetro della lampadina del forno	<ul style="list-style-type: none"> ▪ Soluzione alcalina di lavaggio calda 	<p>In caso di sporco ostinato, si consiglia di utilizzare un detergente per forno.</p>
Supporti	<ul style="list-style-type: none"> ▪ Soluzione detergente calda 	<p>Inumidire lo sporco ostinato e utilizzare una paglietta d'acciaio o un detergente per forno.</p> <p>Nota: Per una pulizia profonda, sganciare i supporti.</p> <p>→ "Sostegni", Pagina 28</p>
Sistema di estrazione	<ul style="list-style-type: none"> ▪ Soluzione alcalina di lavaggio calda 	<p>In caso di sporco ostinato, utilizzare una spazzola.</p> <p>Per non rimuovere il grasso lubrificante, pulire le guide di estensione quando sono inserite.</p> <p>Non lavare in lavastoviglie.</p> <p>Nota: Per una pulizia di fondo, sganciare il sistema di estrazione.</p> <p>→ "Sostegni", Pagina 28</p>
Accessori	<ul style="list-style-type: none"> ▪ Soluzione detergente calda ▪ Detergente per forno 	<p>Inumidire lo sporco ostinato e utilizzare una paglietta d'acciaio o un detergente per forno.</p> <p>L'accessorio smaltato è adatto al lavaggio in lavastoviglie.</p>
Termometro per arrosti	<ul style="list-style-type: none"> ▪ Soluzione alcalina di lavaggio calda 	<p>In caso di sporco ostinato, utilizzare una spazzola.</p> <p>Non lavare in lavastoviglie.</p>

17.2 Pulizia dell'apparecchio

Per evitare danni all'apparecchio, pulirlo soltanto come previsto e utilizzando i prodotti per la pulizia adatti.

⚠ AVVERTENZA – Pericolo di ustioni!

Durante l'utilizzo, l'apparecchio e le sue parti con cui si può entrare a contatto si surriscaldano.

- ▶ È necessario prestare attenzione per evitare di toccare gli elementi riscaldanti.
- ▶ Tenere lontano i bambini di età inferiore a 8 anni.

⚠ AVVERTENZA – Pericolo di incendio!

I residui di cibo, il grasso e il sugo dell'arrosto possono prendere fuoco.

- ▶ Prima di utilizzare l'apparecchio, eliminare lo sporco più grossolano dal vano cottura, dagli elementi riscaldanti e dagli accessori.

Requisito: Osservare le avvertenze relative ai prodotti per la pulizia.

→ "Detergenti", Pagina 22

1. Pulire con soluzione di lavaggio calda e un panno spugna.
 - Su alcune superfici si possono utilizzare detergenti alternativi.
→ "Detergenti adatti", Pagina 22
2. Asciugare con un panno morbido.

Rigenerazione delle superfici autopulenti del vano cottura


La parete posteriore del vano cottura è autopulente. Le superfici autopulenti sono rivestite con uno strato in ceramica opaca e porosa e hanno una superficie ruvida. Quando l'apparecchio è in funzione, le superfici autopulenti assorbono e neutralizzano gli spruzzi prodotti durante la cottura al forno, la cottura arrosto o la cottura alla griglia. Qualora la pulizia delle superfici autopulenti, durante il funzionamento, non sia più sufficiente, riscaldare in modo mirato il vano cottura.

ATTENZIONE!

Se le superfici autopulenti non vengono pulite regolarmente, potrebbero verificarsi danni alle superfici.

- ▶ Se sulle superfici autopulenti sono visibili macchie scure, riscaldare il vano cottura.
 - ▶ Non impiegare detergenti per forni o prodotti abrasivi. Se inavvertitamente il detergente per forno entra in contatto con le superfici autopulenti, sciacquarle immediatamente con l'acqua e tamponare con un panno spugna. Non raschiare.
1. Rimuovere dal vano cottura le stoviglie e gli accessori.
 2. Sganciare i supporti e rimuoverli dal vano cottura.
→ "Sostegni", Pagina 28
 3. Rimuovere lo sporco grossolano con una soluzione di lavaggio e un panno morbido:
 - dalle superfici smaltate lisce
 - dallo sportello dell'apparecchio interno
 - dalla copertura in vetro della lampadina del fornoIn questo modo si evita la formazione di macchie permanenti.
 4. Togliere ogni oggetto dal vano cottura. Il vano cottura deve essere vuoto.
 5. Impostare il tipo di riscaldamento Aria calda 3D.
 6. Impostare la temperatura massima.
 7. Avviare il funzionamento.
 8. Trascorsa 1 ora disattivare l'apparecchio.
 9. Quando l'apparecchio si è raffreddato, pulire il vano cottura con un panno umido.
Nota: Sulle superfici autopulenti si possono formare delle macchie. I residui di zucchero e di albume nelle pietanze non vengono neutralizzati e restano attaccati alle macchie. Le macchie rossicce rappresentano i residui di pietanze contenenti sale, non sono ruggine. Queste macchie non sono dannose per la salute. Tali macchie non limitano la capacità di pulizia delle superfici autopulenti.
 10. Agganciare i supporti.
→ "Sostegni", Pagina 28

18 Supporto per pulizia "humidClean"

Il supporto per pulizia "humidClean"  è una rapida alternativa alla pulizia saltuaria del vano cottura. Il supporto per pulizia ammorbidisce lo sporco lasciando agire la soluzione di lavaggio. Lo sporco può quindi essere rimosso più facilmente.

18.1 Impostazione del supporto per pulizia

⚠ AVVERTENZA – Pericolo di scottature!

La presenza di acqua nel vano di cottura caldo può causare la formazione di vapore.

- ▶ Non versare mai acqua nel vano cottura caldo.

Nota: La lampadina del forno non si accende durante la funzione di supporto per pulizia.

Requisito: Il vano cottura è completamente raffreddato.

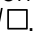
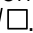

1. Togliere gli accessori dal vano cottura.

2. **ATTENZIONE!**

L'acqua distillata nel vano cottura causa la corrosione.

- ▶ Non utilizzare acqua distillata.

Mescolare 0,4 l di acqua con una goccia di detergente e versare al centro del fondo del vano cottura.

3. Premere "Pulizia".
4. Premere "humidClean".
La durata non è modificabile.
5. Premere  / .
- ✓ Sul display compare il messaggio con le preparazioni necessarie per il supporto di pulizia.
6. Confermare l'avviso.
 - ✓ Il supporto per pulizia si avvia e la durata scorre.
 - ✓ Quando il supporto è terminato, viene emesso un segnale acustico. Sul display compare un'avvertenza in cui viene indicato che il funzionamento è terminato.
7. Spegnerne l'apparecchio con .

8. → "Pulizia del vano cottura dopo il supporto per pulizia", Pagina 25.

18.2 Pulizia del vano cottura dopo il supporto per pulizia

ATTENZIONE!

La presenza di umidità nel vano cottura per lungo tempo causa corrosione.

- ▶ Una volta terminato il supporto per pulizia, lavare il vano cottura e lasciarlo asciugare completamente.
1. Lasciar raffreddare l'apparecchio.

2. Rimuovere l'acqua residua all'interno del vano cottura con un panno spugna assorbente.
3. Pulire le superfici smaltate del vano cottura con un panno spugna o una spazzola morbida. È possibile rimuovere i residui più ostinati con una paglietta in acciaio inox.
4. Rimuovere gli aloni di calcare con un panno imbevuto di aceto e sciacquare con acqua pulita.
5. Asciugare il vano cottura con un panno morbido.
6. Per far asciugare completamente il vano cottura, lasciare aperto lo sportello dell'apparecchio per ca. 1 ora oppure utilizzare la funzione "Asciugatura".
→ "Impostazione dell'asciugatura", Pagina 25

19 Funzione asciugatura

ATTENZIONE!

L'acqua sul fondo del vano di cottura, durante il funzionamento dell'apparecchio a temperature superiori a 120 °C, può causare danni alla superficie smaltata.

- ▶ Non mettere in funzione se sul fondo del vano di cottura è presente dell'acqua.
- ▶ Prima della messa in funzione, rimuovere l'acqua presente sul fondo del vano cottura.

19.1 Asciugatura del vano cottura

È possibile asciugare manualmente il vano cottura o utilizzare la funzione "Funzione asciugatura".

1. Lasciar raffreddare l'apparecchio.
2. Rimuovere lo sporco dal vano cottura.
3. Lavare con l'acqua il vano cottura.
4. Asciugare il vano cottura.
 - Per far asciugare il vano cottura, lasciare aperto lo sportello dell'apparecchio per 1 ora.
 - Per utilizzare la funzione "Funzione asciugatura", impostare "Funzione asciugatura".
→ "Impostazione dell'asciugatura", Pagina 25

Impostazione dell'asciugatura

Requisito: → "Asciugatura del vano cottura", Pagina 25

1. Premere "Pulizia".
2. Premere "Funzione asciugatura".
Non è possibile modificare la durata.
3. Premere ▷/□.
 - ✓ Sul display compare il messaggio con le preparazioni necessarie per l'asciugatura.
4. Confermare l'avviso.
 - ✓ L'asciugatura si avvia e la durata scorre.
 - ✓ Quando l'asciugatura è terminata, viene emesso un segnale acustico. Sul display compare un'avvertenza in cui viene indicato che il funzionamento è terminato.
5. Spegner l'apparecchio con ⏻.
6. Per asciugare completamente il vano cottura, lasciare aperto lo sportello per 1-2 minuti.

20 Sportello dell'apparecchio

Per pulire a fondo lo sportello dell'apparecchio è possibile smontarlo.

20.1 Smontaggio dello sportello dell'apparecchio

⚠ AVVERTENZA – Pericolo di lesioni!

I componenti all'interno dello sportello dell'apparecchio possono essere affilati.

- ▶ Indossare guanti protettivi.

Aperto e chiudendo lo sportello dell'apparecchio le cerniere si muovono e possono bloccarsi.

- ▶ Non toccare mai la zona delle cerniere.

1. Aprire completamente lo sportello dell'apparecchio.

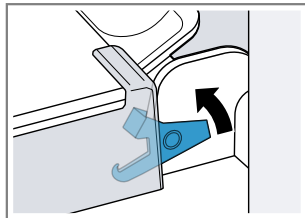
2. ⚠ AVVERTENZA – Pericolo di lesioni!

Se le cerniere non sono bloccate, possono scattare con molta forza.

- ▶ Controllare che le leve di bloccaggio siano sempre completamente chiuse e che, durante l'estrazione dello sportello dell'apparecchio, siano completamente aperte.

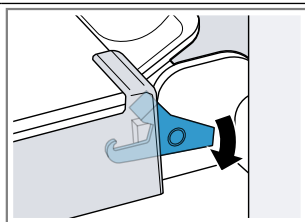
Aprire completamente la leva di bloccaggio sulle cerniere a destra e a sinistra.

Leva di bloccaggio aperta



La cerniera è fissata e non può richiudersi.

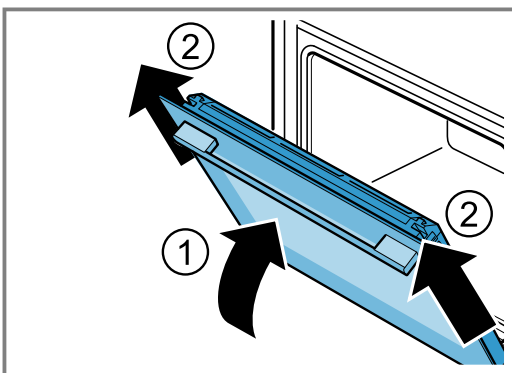
Leva di bloccaggio chiusa



Lo sportello dell'apparecchio è ben fissato e non può essere sganciato.

- ✓ Le leve di bloccaggio sono aperte. Le cerniere sono fissate e non possono richiudersi.

3. Chiudere lo sportello dell'apparecchio fino all'innesto ①. Afferrare con le mani lo sportello dell'apparecchio a destra e a sinistra ed estrarlo dall'alto ②.



4. Collocare lo sportello dell'apparecchio su una superficie piana.

20.2 Aggancio dello sportello dell'apparecchio

⚠ AVVERTENZA – Pericolo di lesioni!

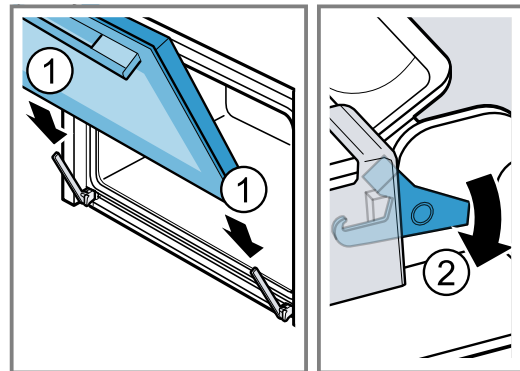
Aprendo e chiudendo lo sportello dell'apparecchio le cerniere si muovono e possono bloccarsi.

- ▶ Non toccare mai la zona delle cerniere.

Se le cerniere non sono bloccate, possono scattare con molta forza.

- ▶ Controllare che le leve di bloccaggio siano sempre completamente chiuse e che, durante l'estrazione dello sportello dell'apparecchio, siano completamente aperte.

1. Spingere lo sportello dell'apparecchio su entrambe le cerniere, mantenendolo in piano ①. Spingere lo sportello dell'apparecchio fino all'innesto.
2. Aprire completamente lo sportello dell'apparecchio.
3. Richiudere la leva di bloccaggio sulla cerniera di sinistra e di destra ②.



- ✓ Le leve di bloccaggio sono chiuse. Lo sportello dell'apparecchio è ben fissato e non può essere sganciato.

4. Chiudere lo sportello dell'apparecchio.

20.3 Smontaggio dei pannelli dello sportello

⚠ AVVERTENZA – Pericolo di lesioni!

Aprendo e chiudendo lo sportello dell'apparecchio le cerniere si muovono e possono bloccarsi.

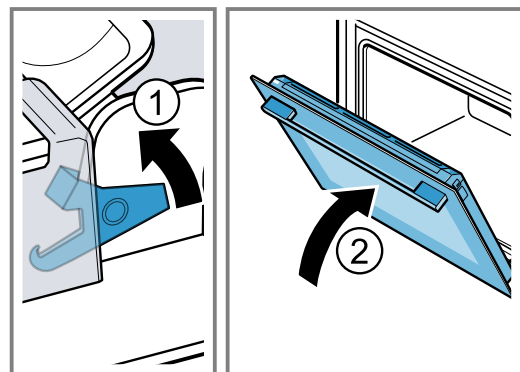
- ▶ Non toccare mai la zona delle cerniere. I componenti all'interno dello sportello dell'apparecchio possono essere affilati.

- ▶ Indossare guanti protettivi.

1. Aprire completamente lo sportello dell'apparecchio.
2. Aprire le leve di bloccaggio sulla cerniera di sinistra e di destra ①.

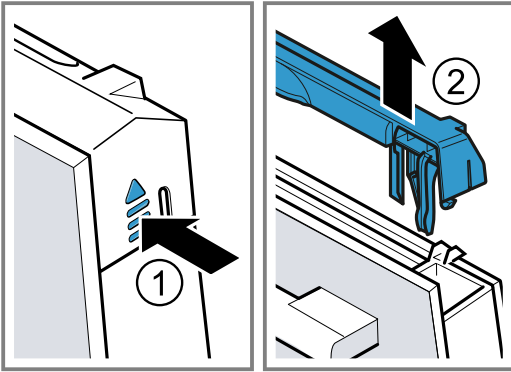
- ✓ Le leve di bloccaggio sono aperte. Le cerniere sono fissate e non possono richiudersi.

3. Chiudere lo sportello dell'apparecchio fino alla battuta ②.

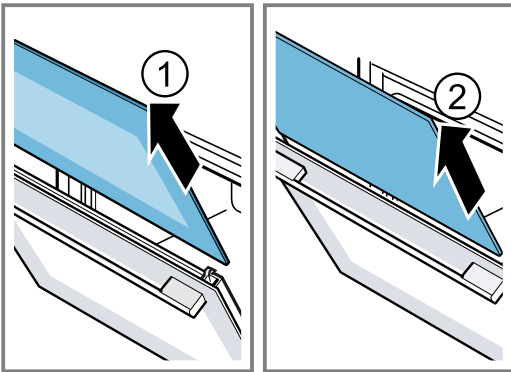


4. Premere dall'esterno la copertura dello sportello a sinistra e a destra ①, finché non si innesta in posizione.

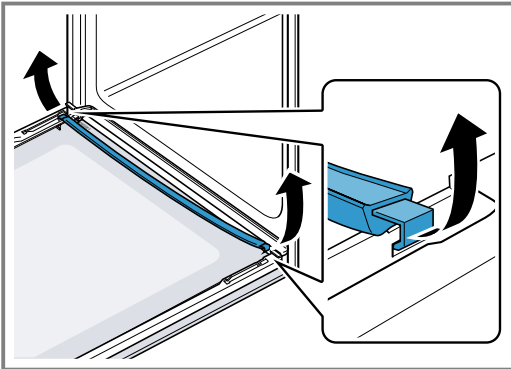
5. Rimuovere la copertura dello sportello ②.



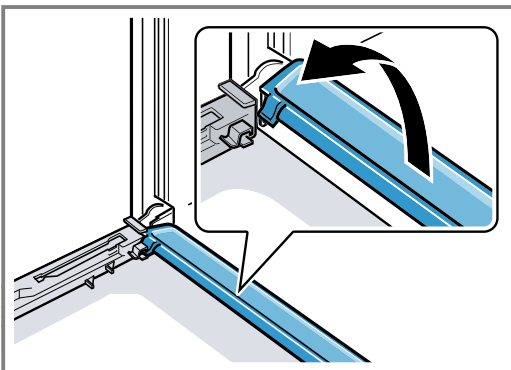
6. Estrarre il pannello interno ① e riporlo con cautela su una superficie piana.
7. Estrarre il pannello intermedio ② e riporlo con cautela su una superficie piana.



8. Aprire lo sportello dell'apparecchio e rimuoverne la guarnizione.



9. In caso di necessità, è possibile estrarre la barra per la condensa per la pulizia.
– Aprire lo sportello dell'apparecchio.
– Sollevare la barra per la condensa ed estrarla.



10. **⚠ AVVERTENZA – Pericolo di lesioni!**

Il vetro graffiato dello sportello dell'apparecchio potrebbe rompersi.

- ▶ Non utilizzare alcun detergente abrasivo né raschiati in metallo taglienti per la pulizia del vetro dello sportello del forno, poiché possono graffiare la superficie.

Pulire i pannelli smontati dello sportello da entrambi i lati con un detergente apposito per vetri e un panno morbido.

11. Lavare la barra per la condensa con un panno e una soluzione di lavaggio calda.
12. Pulire lo sportello dell'apparecchio.
→ "Detergenti adatti", Pagina 22
13. Asciugare i pannelli dello sportello e rimontarli.
→ "Montaggio dei pannelli dello sportello", Pagina 27

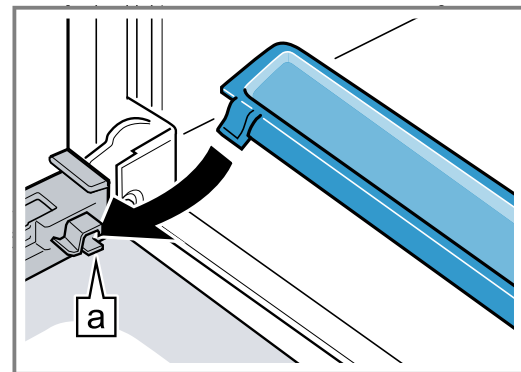
20.4 Montaggio dei pannelli dello sportello

- ⚠ AVVERTENZA – Pericolo di lesioni!**

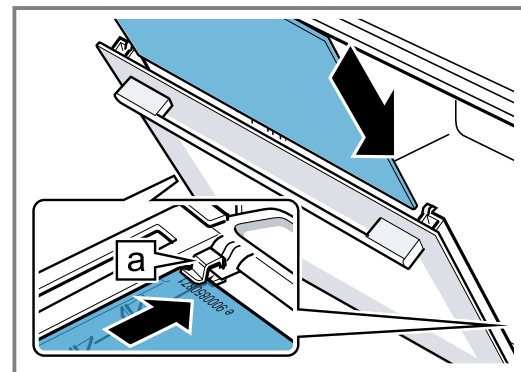
Aperto e chiudendo lo sportello dell'apparecchio le cerniere si muovono e possono bloccarsi.

- ▶ Non toccare mai la zona delle cerniere. I componenti all'interno dello sportello dell'apparecchio possono essere affilati.
- ▶ Indossare guanti protettivi.

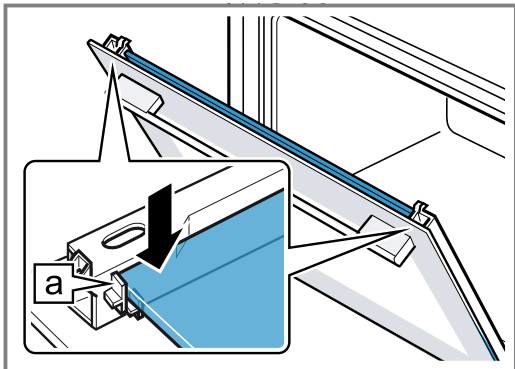
1. Aprire completamente lo sportello dell'apparecchio.
2. Inserire in verticale la barra per la condensa nel fermo **a** e ruotarla verso il basso.



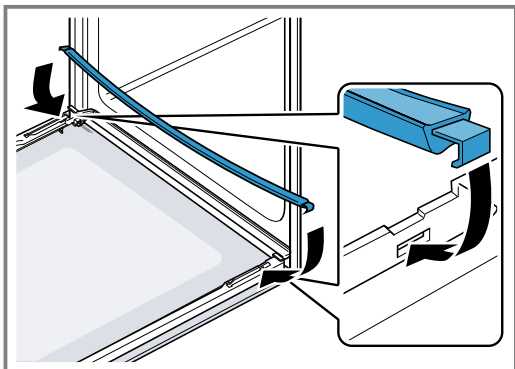
3. Spingere il pannello intermedio nel supporto **a** di sinistra e di destra.



4. Spingere verso alto il pannello intermedio finché non si trova nel supporto **a** di destra e di sinistra.

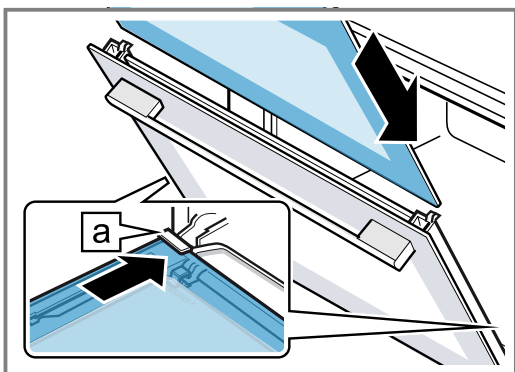


5. Aprire lo sportello dell'apparecchio e agganciarne la guarnizione.

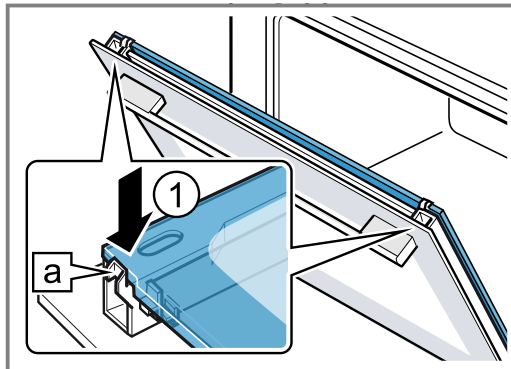


6. **Nota:** Durante l'inserimento assicurarsi che il lato lucido del pannello sia rivolto verso l'esterno e che l'apertura sia in alto a destra e sinistra.

Spingere il pannello interno nel fermo **a** di sinistra e di destra.



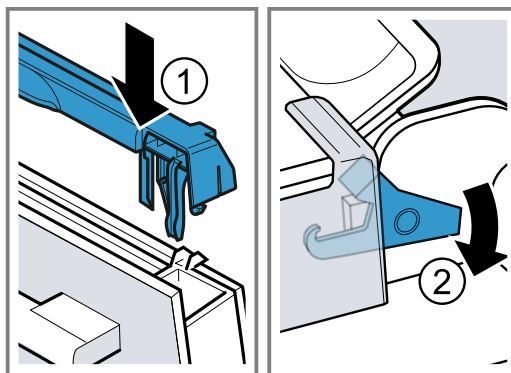
7. Spingere verso l'alto il pannello interno finché non si trova nel fermo **a** di sinistra e di destra.



8. Applicare la copertura dello sportello ① e spingerla finché non si aggancia con uno scatto.

9. Aprire completamente lo sportello dell'apparecchio.

10. Richiudere la leva di bloccaggio sulla cerniera di sinistra e di destra ②.



- ✓ Le leve di bloccaggio sono chiuse. Lo sportello dell'apparecchio è ben fissato e non può essere sganciato.

11. Chiudere lo sportello dell'apparecchio.

Nota: Utilizzare il vano cottura soltanto se i pannelli dello sportello sono montati correttamente.

21 Sostegni

Per pulire bene i sostegni e il vano cottura o per sostituire i sostegni, questi si possono sganciare.

21.1 Sgancio dei sostegni

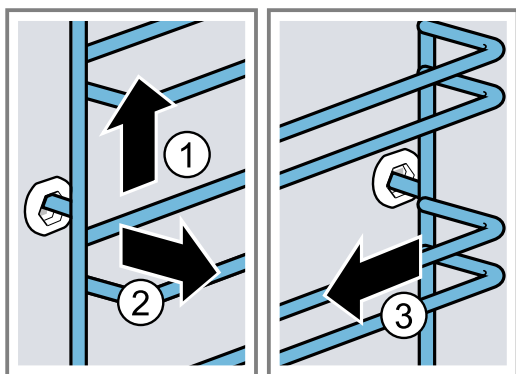
⚠ AVVERTENZA – Pericolo di ustioni!

I supporti si surriscaldano molto.

- ▶ Non toccare mai i supporti ad alta temperatura.
- ▶ Lasciar sempre raffreddare l'apparecchio.
- ▶ Tenere lontano i bambini.

1. Sollevare leggermente in avanti il sostegno ① e sganciarlo ②.

2. Tirare in avanti il sostegno ③ ed estrarlo.



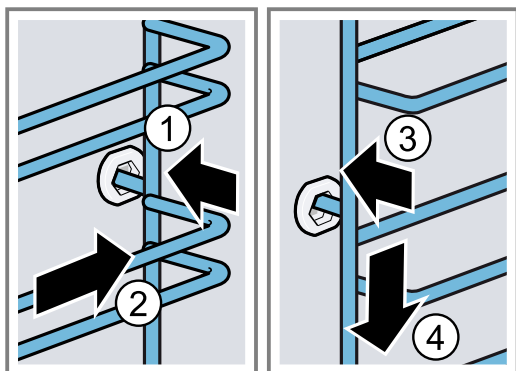
3. Pulire il supporto.
→ "Detergenti", Pagina 22

21.2 Riaggancio dei sostegni

Note

- I supporti possono essere inseriti solo a destra o a sinistra.
- Per entrambi i supporti accertarsi che le aste piegate siano davanti.

1. Inserire il sostegno al centro nell'attacco posteriore ①, finché non è posizionato sulla parete del vano cottura e spingerlo all'indietro ②.
2. Inserire il sostegno nell'attacco anteriore ③ finché non è posizionato sulla parete del vano cottura e spingerlo verso il basso ④.



21.3 Sgancio della guida di estrazione

⚠ AVVERTENZA – Pericolo di ustioni!

I supporti si surriscaldano molto.

- ▶ Non toccare mai i supporti ad alta temperatura.
- ▶ Lasciar sempre raffreddare l'apparecchio.
- ▶ Tenere lontano i bambini.

ATTENZIONE!

Le superfici autopulenti nel vano cottura si possono danneggiare mentre si sganciano e si riagganciano le guide di estrazione.

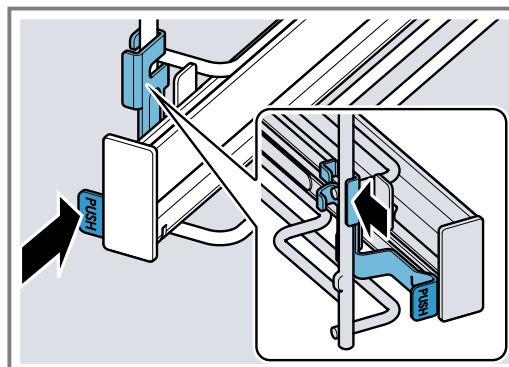
- ▶ Sganciare dapprima i supporti, prima di sganciare e riagganciare le guide di estrazione.

Note

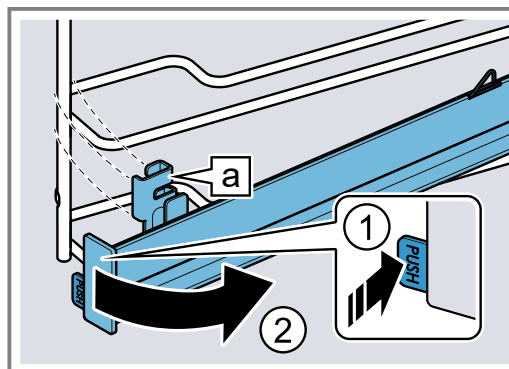
- Nel caso di apparecchi con supporti e guide di estrazione, a seconda del modello di apparecchio, è necessario modificare le impostazioni di base per le estensioni telescopiche.
→ "Impostazioni di base", Pagina 19

- Se necessario, è possibile montare guide telescopiche in ciascun livello.
- A seconda delle necessità è possibile dotare qualsiasi livello di una guida telescopica.

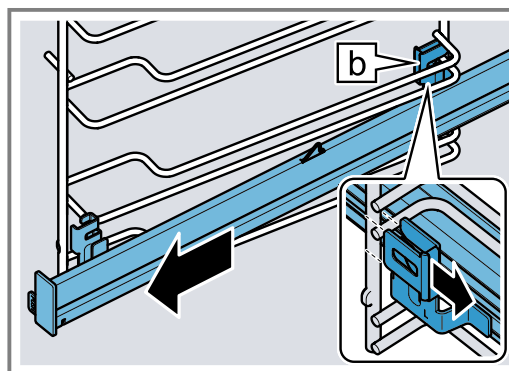
1. Premere su **PUSH** lateralmente alla guida e spingere la guida all'indietro.



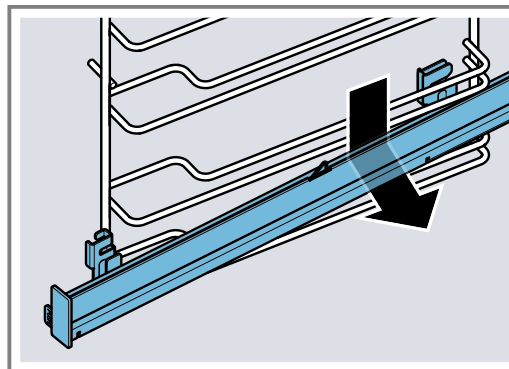
2. Tenere premuto **PUSH** ① e spostare la guida verso l'esterno ②, finché il fermo anteriore a è sganciato.



3. Estrarre la guida in avanti.



4. Rimuovere la guida di estrazione.



5. Pulire la guida di estrazione.
→ "Detergenti", Pagina 22

Nota:

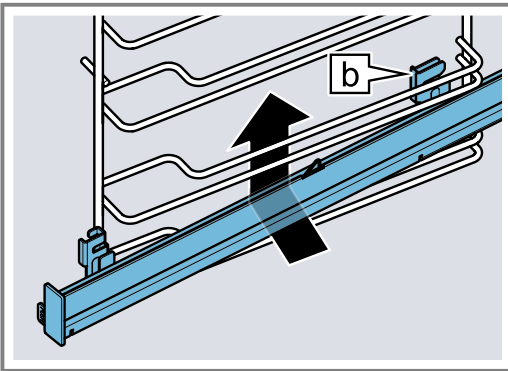
Ulteriori informazioni:



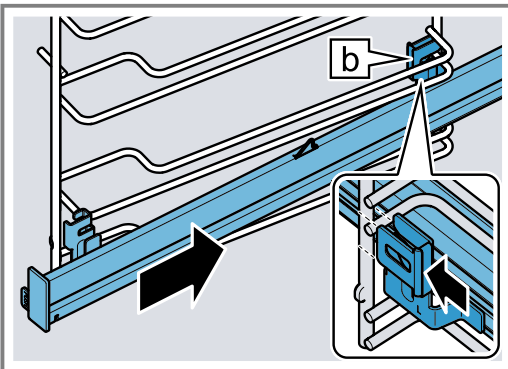
21.4 Riaggancio della guida di estrazione

Nota: Le guide di estrazione possono essere inserite solo a destra o a sinistra. In fase di riaggancio verificare che sia possibile estrarre anteriormente le guide.

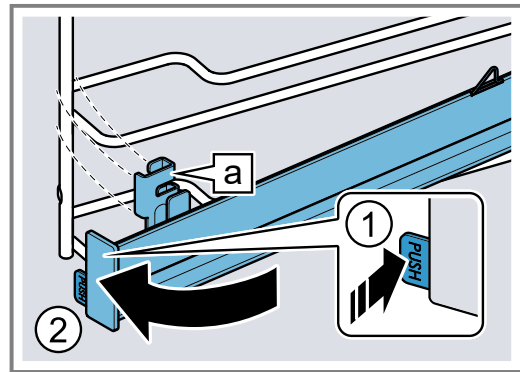
1. Inserire la guida di estrazione con il fermo posteriore [b] dal basso dietro le due aste guida dell'altezza di inserimento desiderata e tenerla in posizione orizzontale.



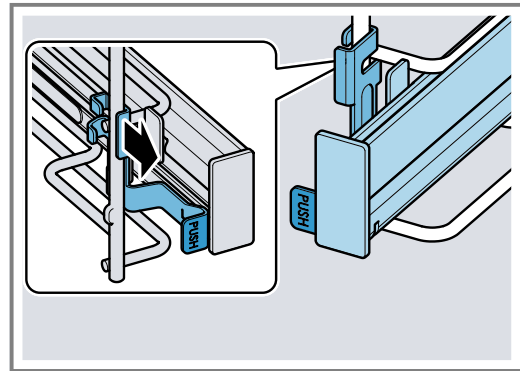
2. Guidare la guida nel senso della lunghezza fino alle aste guida verso la parte posteriore e spingere entrambi i fermi sull'asta inferiore. Quindi con il fermo posteriore [b] afferrare l'asta verticale.



3. Tenere premuto **PUSH** ① e spostare la guida di estrazione verso l'interno ②, finché il fermo [a] non è agganciato nell'asta inferiore.



4. Rilasciare **PUSH**.



- ✓ Il fermo si innesta in posizione.
5. Estrarre la guida di estrazione fino alla battuta e inserirla nuovamente.

Nota:

Ulteriori informazioni:



22 Sistemazione guasti

I guasti minori possono essere sistemati autonomamente dall'utente. Utilizzare le informazioni per la sistemazione dei guasti prima di contattare il servizio di assistenza clienti. In questo modo si evitano costi non necessari.

⚠ AVVERTENZA – Pericolo di lesioni!

Gli interventi di riparazione effettuati in modo non appropriato rappresentano una fonte di pericolo.

- ▶ Solo il personale adeguatamente specializzato e formato può eseguire riparazioni sull'apparecchio.
- ▶ Se l'apparecchio presenta guasti, rivolgersi al servizio di assistenza clienti.

→ "Servizio di assistenza clienti", Pagina 33


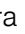
⚠ AVVERTENZA – Pericolo di scosse elettriche!

Gli interventi di riparazione effettuati in modo non appropriato rappresentano una fonte di pericolo.

- ▶ Solo il personale adeguatamente specializzato e formato può eseguire riparazioni sull'apparecchio.
- ▶ Per la riparazione dell'apparecchio possono essere impiegati soltanto pezzi di ricambio originali.
- ▶ Se il cavo di collegamento dell'apparecchio è danneggiato, deve essere sostituito da personale tecnico appositamente formato.

22.1 Anomalie di funzionamento

Anomalia	Causa e ricerca guasti
L'apparecchio non funziona.	<p>Il fusibile nel contatore elettrico si è attivato.</p> <ul style="list-style-type: none"> ▶ Controllare il fusibile nella scatola corrispondente. <hr/> <p>Alimentazione di corrente guasta.</p> <ul style="list-style-type: none"> ▶ Verificare che l'illuminazione interna o altri apparecchi nel locale funzionino correttamente. <hr/> <p>Errore elettronico</p> <ol style="list-style-type: none"> 1. Staccare l'apparecchio dalla corrente per almeno 30 secondi, disattivando il fusibile. 2. Ripristinare le impostazioni di base alle impostazioni di fabbrica. → <i>"Impostazioni di base", Pagina 19</i>
Sul display compare "Lingua: italiano".	<p>Alimentazione di corrente guasta.</p> <ul style="list-style-type: none"> ▶ Effettuare le impostazioni per la prima messa in funzione.
Il funzionamento non si avvia o si interrompe.	<p>Sono possibili diverse cause scatenanti.</p> <ul style="list-style-type: none"> ▶ Controllare le avvertenze che compaiono sul display. → <i>"Visualizzazione delle informazioni", Pagina 13</i> <hr/> <p>Anomalia di funzionamento</p> <ul style="list-style-type: none"> ▶ Rivolgersi al → <i>"Servizio di assistenza clienti", Pagina 33.</i>
L'apparecchio non scalda.	<p>La modalità demo è attivata.</p> <ol style="list-style-type: none"> 1. Staccare brevemente l'apparecchio dalla corrente disattivando il fusibile all'interno della scatola e riaccendendolo. 2. Spegnerne la modalità demo entro circa 5 minuti nelle impostazioni di base. → <i>"Modifica delle impostazioni di base", Pagina 19</i> <hr/> <p>Alimentazione di corrente guasta.</p> <ul style="list-style-type: none"> ▶ A seguito di un'interruzione di corrente, aprire e chiudere una volta lo sportello dell'apparecchio. ✓ L'apparecchio esegue un controllo ed è pronto per l'uso.
Quando l'apparecchio è spento, l'ora non viene visualizzata.	<p>L'impostazione di base è stata modificata.</p> <ul style="list-style-type: none"> ▶ Modificare l'impostazione di base per visualizzare l'ora. → <i>"Impostazioni di base", Pagina 19</i>
Home Connect non funziona correttamente.	<p>Sono possibili diverse cause scatenanti.</p> <ul style="list-style-type: none"> ▶ Accedere a www.home-connect.com.
L'illuminazione del vano di cottura non funziona.	<p>L'impostazione di base è stata modificata.</p> <ul style="list-style-type: none"> ▶ Modificare l'impostazione di base relativa all'illuminazione. → <i>"Impostazioni di base", Pagina 19</i> <hr/> <p>La lampadina alogena è difettosa.</p> <ul style="list-style-type: none"> ▶ Sostituire la lampadina del forno. → <i>"Sostituzione della lampadina del forno", Pagina 32</i>

Anomalia	Causa e ricerca guasti
Durata di funzionamento massima raggiunta	<p>Per evitare un funzionamento duraturo involontario, dopo un po' di ore l'apparecchio smette automaticamente di riscaldare, se le impostazioni restano invariate. Compare un'avvertenza sul display.</p> <p>Il raggiungimento della durata massima di funzionamento si basa sulle rispettive impostazioni di una modalità di funzionamento.</p> <ol style="list-style-type: none"> 1. Per proseguire il funzionamento, spegnere l'apparecchio con  e riaccenderlo. Reimpostare il funzionamento e avviare. 2. Qualora non serva, spegnere l'apparecchio con . <p>Consiglio: Affinché l'apparecchio non si spenga involontariamente, impostare una durata. → "Funzioni durata", Pagina 14</p>
Sul display viene visualizzato il codice errore composto da lettere e cifre, ad es. E0111.	<p>Il sistema elettronico ha riconosciuto un errore.</p> <ol style="list-style-type: none"> 1. Spegnere e riaccendere l'apparecchio. <p>✓ Se l'anomalia non è più presente, il messaggio scompare.</p> <ol style="list-style-type: none"> 2. Se il messaggio compare di nuovo, rivolgersi al servizio assistenza clienti. Comunicare il messaggio d'errore esatto. <p>→ "Servizio di assistenza clienti", Pagina 33</p>
Il risultato di cottura è insoddisfacente.	<p>Le impostazioni non erano adatte. I valori di impostazione, come ad esempio la temperatura e la durata, dipendono dalla ricetta, dalla quantità e dalle pietanze.</p> <p>► La prossima volta impostare valori minori o maggiori.</p> <p>Consiglio: Nell'app Home Connect o sulla nostra homepage siemens-home.bsh-group.com sono contenute molte altre indicazioni relative alla preparazione e ai valori di impostazione adatti.</p>

22.2 Sostituzione della lampadina del forno

Se la lampadina nel vano cottura si è bruciata, sostituirla.

Nota: Le lampadine alogene resistenti al calore da 230V, 40 - 43 W, possono essere acquistate presso il servizio di assistenza tecnica o i rivenditori specializzati. Utilizzare soltanto queste lampadine. Afferrare le nuove lampadine alogene soltanto con un panno asciutto e pulito in modo da non comprometterne la durata.

AVVERTENZA – Pericolo di ustioni!

Durante l'utilizzo, l'apparecchio e le sue parti con cui si può entrare a contatto si surriscaldano.

- È necessario prestare attenzione per evitare di toccare gli elementi riscaldanti.
- Tenere lontano i bambini di età inferiore a 8 anni.

AVVERTENZA – Pericolo di scosse elettriche!

Durante la sostituzione della lampadina i contatti del portalampada sono sotto tensione.

- Prima di sostituire la lampadina accertarsi che l'apparecchio sia spento per evitare ogni possibile scarica elettrica.
- Inoltre togliere la spina o disattivare il fusibile nella scatola dei fusibili.



AVVERTENZA – Pericolo di lesioni!

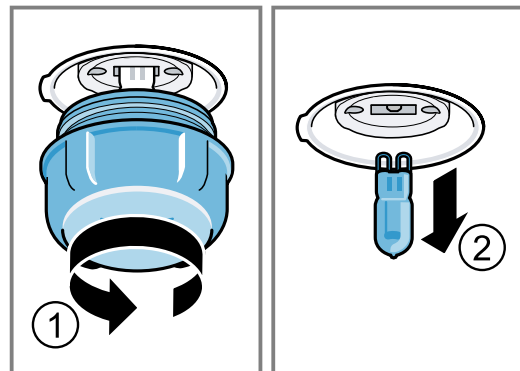
Il coperchio in vetro può essere già rotto a causa di agenti esterni o può rompersi durante l'installazione o la rimozione a causa di una pressione eccessiva.

- Prestare attenzione al coperchio in vetro durante il montaggio e lo smontaggio.
- Utilizzare dei guanti o un canovaccio.

Requisiti

- L'apparecchio è staccato dalla rete elettrica.
- Il vano cottura è raffreddato.
- È disponibile una nuova lampadina alogena per la sostituzione.

1. Stendere un canovaccio nel vano cottura per evitare di danneggiarlo.
2. Svitare la copertura in vetro verso sinistra .
3. Estrarre la lampadina alogena senza girarla .



4. Inserire la lampadina alogena nuova e fissarla nell'attacco. Fare attenzione alla posizione del perno.
5. A seconda del tipo di apparecchio, la copertura in vetro è dotata di anello di tenuta. Applicare l'anello di tenuta.
6. Avvitare la copertura in vetro.
7. Togliere il canovaccio dal vano cottura.
8. Collegare l'apparecchio alla rete elettrica.

23 Smaltimento

23.1 Rottamazione di un apparecchio dismesso

Un corretto smaltimento nel rispetto dell'ambiente permette di recuperare materie prime preziose.

1. Staccare la spina del cavo di alimentazione.
2. Tagliare il cavo di alimentazione.
3. Smaltire l'apparecchio nel rispetto dell'ambiente. Per informazioni sulle attuali procedure di smaltimento rivolgersi al rivenditore specializzato o al comune di competenza.



Questo apparecchio dispone di contrassegno ai sensi della direttiva europea 2012/19/UE in materia di apparecchi elettrici ed elettronici (waste electrical and electronic equipment - WEEE).

Questa direttiva definisce le norme per la raccolta e il riciclaggio degli apparecchi dismessi valide su tutto il territorio dell'Unione Europea.

24 Servizio di assistenza clienti

Informazioni dettagliate sulla durata della garanzia e sulle condizioni di garanzia in ciascun Paese sono reperibili presso il nostro servizio di assistenza clienti, presso il proprio rivenditore o sul nostro sito Internet.

Quando si contatta il servizio di assistenza clienti sono necessari il codice prodotto (E-Nr.), il codice di produzione (FD) e il numero progressivo (Z-Nr.) dell'apparecchio.

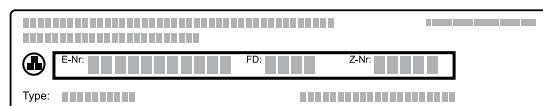
I dati di contatto del servizio di assistenza clienti sono disponibili nell'elenco dei centri di assistenza allegato o sul nostro sito Internet.

Il prodotto è dotato di sorgenti luminose con classe di efficienza energetica G.

24.1 Codice prodotto (E-Nr.), codice di produzione (FD) e numero progressivo (Z-Nr.)

Il codice prodotto (E-Nr.), il codice di produzione (FD) e il numero progressivo (Z-Nr.) sono riportati sulla targhetta identificativa dell'apparecchio.

La targhetta con i numeri si trova aprendo lo sportello dell'apparecchio.



Annotare i dati dell'apparecchio e il numero di telefono del servizio di assistenza clienti per ritrovarli rapidamente.

È possibile visualizzare le informazioni dell'apparecchio anche nelle impostazioni di base.

→ "Impostazioni di base", Pagina 19

25 Informazioni sul software libero e open source

Questo prodotto contiene componenti software concessi in licenza dai titolari dei diritti d'autore sotto forma di software libero o open source.

Le informazioni di licenza corrispondenti sono memorizzate nell'elettrodomestico. Si può accedere alle informazioni di licenza corrispondenti anche tramite la Home Connect App: "Profilo -> Informazioni legali -> Informazioni di licenza".¹ Le informazioni di licenza possono essere scaricate dal sito web dei prodotti del marchio. (Cercare sul sito web del prodotto il modello di apparecchio e altri documenti). In alternativa è possibile ri-

chiedere le informazioni corrispondenti all'indirizzo e-mail ossrequest@bshg.com o a BSH Hausgeräte GmbH, Carl-Wery-Str. 34, D-81739 München.

Il codice sorgente viene messo a disposizione su richiesta.

Inviare la richiesta a ossrequest@bshg.com oppure a BSH Hausgeräte GmbH, Carl-Wery-Str. 34, D-81739 München.

Oggetto: „OSSREQUEST“

I costi di gestione della richiesta saranno addebitati in fattura. Questa offerta è valida per tre anni dalla data di acquisto o almeno per il periodo in cui offriamo il supporto e i ricambi per il relativo apparecchio.

¹ In funzione dell'allestimento dell'apparecchio

26 Dichiarazione di conformità

Con la presente, BSH Hausgeräte GmbH dichiara che l'apparecchio con funzionalità Home Connect è conforme ai requisiti fondamentali e alle altre disposizioni in materia della direttiva 2014/53/EU.

La dichiarazione di conformità dettagliata RED è consultabile sul sito Internet siemens-home.bsh-group.com alla pagina del prodotto nei documenti supplementari.



2,4 GHz di banda (2400–2483,5 MHz): max. 100 mW
5 GHz di banda (5150–5350 MHz + 5470–5725 MHz): max. 150 mW

	BE	BG	CZ	DK	DE	EE	IE	EL	ES
	FR	HR	IT	CY	LI	LV	LT	LU	HU
	MT	NL	AT	PL	PT	RO	SI	SK	FI
	SE	NO	CH	TR	IS	UK (NI)			

5 GHz di WLAN (Wi-Fi): solo per l'uso in ambienti interni.

AL	BA	MD	ME	MK	RS	UK	UA
----	----	----	----	----	----	----	----

5 GHz di WLAN (Wi-Fi): solo per l'uso in ambienti interni.

27 Funziona così

Qui è possibile trovare le impostazioni adatte, gli accessori e le stoviglie migliori per diverse pietanze. Abbiamo adattato i suggerimenti in modo ottimale all'apparecchio.

Consiglio: Nell'app Home Connect o sulla nostra homepage siemens-home.bsh-group.com sono contenute molte altre indicazioni relative alla preparazione, ai valori di impostazione adatti e alle ricette.

27.1 Istruzioni generali per la preparazione

Attenersi a queste informazioni durante la preparazione di tutte le pietanze.

- La temperatura e la durata della cottura dipendono dalla quantità e dalla ricetta. Per questo motivo sono indicati intervalli e non valori precisi. La prima volta provare con i valori più bassi.
- I valori indicati si riferiscono all'inserimento dei cibi nel vano cottura freddo. Se si desidera comunque preriscaldare, inserire l'accessorio nel vano cottura soltanto dopo il preriscaldamento.
- Rimuovere gli accessori non utilizzati dal vano cottura.

ATTENZIONE!

Gli alimenti contenenti acidi può danneggiare la griglia.

- Non disporre alimenti contenenti acidi, come la frutta o cibi grigliati conditi con marinature acide, direttamente sulla griglia.

Indicazioni per soggetti allergici al nichel

In rari casi, piccole tracce di nichel possono passare nell'alimento.

Gli accessori adatti si possono acquistare presso il servizio clienti, i rivenditori specializzati o su Internet.

→ "Altri accessori", Pagina 11

27.2 Istruzioni per la preparazione della cottura al forno

- Per la cottura di dolci, biscotti o pane, gli stampi per dolci più indicati sono quelli scuri in metallo.
- Per la preparazione di sformati e gratin, utilizzare stoviglie ampie e piane. Nelle stoviglie strette e alte gli alimenti necessitano infatti di un tempo di cottura maggiore e la parte superiore diventa più scura.
- Se si preparano sformati direttamente nella leccarda, inserire quest'ultima al livello 2.
- I valori di impostazione relativi agli impasti per pane valgono sia per gli impasti in teglia sia per quelli in stampo a cassetta.

ATTENZIONE!

La presenza di acqua nel vano cottura caldo può causare la formazione di vapore. A causa della variazione di temperatura possono verificarsi danni.

- Non versare mai acqua nel vano cottura caldo.
- Non collocare mai la stoviglia con acqua sul fondo del vano cottura.

Livelli di inserimento

Cottura al forno su un livello	Altezza
Impasti alti/stampo sulla griglia	2
Impasto piatto/teglia	3

Cottura al forno su più livelli	Altezza
2 livelli	
<ul style="list-style-type: none"> Leccarda Teglia 	3 1

Cottura al forno su più livelli	Altezza
2 livelli	
■ 2 griglie con stampi posizionati sopra	3 1
3 livelli	
■ Teglia	5
■ Leccarda	3
■ Teglia	1

Utilizzare il tipo di riscaldamento Aria calda.

Nota: Non sempre gli impasti disposti in teglie o stampi inseriti nel forno nello stesso momento sono pronti contemporaneamente.

27.3 Istruzioni per la preparazione di arrostiti, brasati e cottura al grill

- Le impostazioni consigliate valgono per pietanze da arrostire a temperatura di frigorifero e pollame non ripieno pronto da arrostire.
- Disporre il pollame nella stoviglia dalla parte del petto oppure controllando che la parte con la pelle sia rivolta verso il basso.
- Dopo ca. $\frac{1}{2}$ - $\frac{2}{3}$ del tempo indicato girare la carne, la pietanza da arrostire o il pesce intero.

Cottura arrosto sulla griglia

Cuocendola sulla griglia, la pietanza da arrostire rimane particolarmente croccante su tutti i lati. Cuocere ad esempio contemporaneamente pollame di grandi dimensioni o più pezzi.

- Procedere con la cottura arrosto di porzioni di spessore e peso simili così rosolano in modo uniforme e rimangono succosi.
- Collocare la pietanza da cuocere direttamente sulla griglia.
- Per raccogliere i liquidi che gocciolano, inserire la leccarda con la griglia posizionata al livello di inserimento indicato.
- A seconda delle dimensioni e del tipo di arrosto, aggiungere fino a $\frac{1}{2}$ litro d'acqua nella leccarda. Con il fondo di cottura raccolto si può preparare una salsa. Inoltre si produce meno fumo e il vano cottura rimane meno sporco.

Cottura arrosto in pentola

Se durante la preparazione si cuoce con il coperchio, il vano cottura rimane molto più pulito.

Informazioni generali per la cottura arrosto in pentola

- Utilizzare stoviglie refrattarie che possono essere utilizzate nel forno.
- Collocare la stoviglia sulla griglia.
- Si addice meglio una stoviglia in vetro.

- Rispettare le istruzioni del produttore della stoviglia.

Cottura arrosto in una stoviglia senza coperchio

- Utilizzare una teglia alta.
- Se non si dispone di una stoviglia adatta, utilizzare la leccarda.

Cottura arrosto in una stoviglia con coperchio

- Utilizzare un coperchio appropriato che chiude bene.
- La distanza tra la carne e il coperchio non deve essere inferiore a 3 cm, in quanto durante la cottura la carne può aumentare di volume.

⚠️ AVVERTENZA – Pericolo di scottature!

Dopo la cottura, l'apertura del coperchio può sprigionare vapore molto caldo. A certe temperature il vapore non è visibile.

- ▶ Sollevare il coperchio in modo che il vapore caldo fuoriesca dalla parte opposta a quella del proprio corpo.
- ▶ Tenere lontano i bambini.

Grill

Grigliare pietanze che devono diventare croccanti. Il grill ventilato si addice molto bene per la preparazione di pollame intero, pesce e di carne come ad esempio l'arrosto in crosta.

- Grigliare porzioni di spessore e peso simili così rosolano in modo uniforme e rimangono succose.
- Disporre i pezzi da cuocere al grill direttamente sulla griglia.
- Per raccogliere i liquidi che gocciolano, spingere la leccarda almeno un livello al di sotto della griglia.

Note

- L'elemento grill si attiva e disattiva costantemente. Si tratta di un comportamento normale. La frequenza di ciò dipende dal livello grill impostato.
- Durante la cottura con il grill può svilupparsi fumo.

27.4 Istruzioni per la preparazione di piatti pronti

- Il risultato della cottura dipende in larga misura dall'alimento. Parti bruciate e irregolarità possono già essere presenti sui prodotti acquistati.
- Non utilizzare prodotti surgelati molto ghiacciati. Rimuovere il ghiaccio attorno alla pietanza.
- Togliere i piatti pronti dalla confezione.
- Se si riscalda o si prepara un piatto pronto, utilizzare una stoviglia refrattaria.
- Distribuire le porzioni delle pietanze, come panini e prodotti a base di patate, in maniera uniforme e in piano sull'accessorio. Disporre le porzioni ben distanziate l'una dall'altra.
- Osservare le istruzioni del produttore riportate sulla confezione.

27.5 Scelta delle pietanze

Qui si trovano i suggerimenti sulle impostazioni per numerose pietanze suddivise in categorie.

Impostazioni consigliate per diverse pietanze

Pianta	Accessori/stoviglie	Livello	Tipo di riscaldamento	Temperatura in °C/livello grill	Durata in min.
Torta morbida, sottile	Stampo a ciambella o Stampo a cassetta	2		150-170	60-80
Torta morbida, 2 livelli	Stampo a ciambella o Stampo a cassetta	3+1		140-150	70-85
Torta alla frutta o al quark con fondo di pasta frolla	Stampo a cerniera Ø 26 cm	2		170-190	55-80
Pan di Spagna, 6 uova	Stampo a cerniera Ø 28 cm	2		150-160 ¹	30-40
Torta di pasta frolla con copertura umida	Leccarda	3		160-180	55-95
Torta lievitata con copertura umida	Leccarda	3		180-190	30-55
Rotolo di Pan di Spagna	Teglia	3		180-190 ¹	10-15
Muffin	Teglia per muffin	2		170-190	20-40
Dolcetti lievitati	Teglia	3		150-170	20-30
Biscottini	Teglia	3		140-160	15-25
Biscottini, 2 livelli	Leccarda + Teglia	3+1		140-160	15-30
Biscottini, 3 livelli	2x Teglia + Leccarda	5+3+1		140-160	15-30
Pane, 750 g	Leccarda o Stampo a cassetta	2		200-220	20-40
Pane, 1500 g	Leccarda o Stampo a cassetta	2		200-220	40-60
Focaccia	Leccarda	3		240-250	20-25
Pagnotte fresche	Teglia	3		180-190	20-30
Pizza, fresca, sulla teglia	Teglia	3		190-210	20-30
Pizza, fresca, sulla teglia, 2 livelli	Leccarda + Teglia	3+1		180-190	30-40
Pizza, fresca, fondo sottile, nella teglia per pizza	Teglia per pizza	2		250-270 ¹	8-13
Börek	Leccarda	1		180-190	40-50

¹ Preriscaldare l'apparecchio.

² Girare la pietanza dopo 1/2 - 2/3 del tempo totale di cottura.

³ Per iniziare, aggiungere i liquidi nella stoviglia, il pezzo di arrosto deve essere immerso per almeno 2/3 nel liquido

⁴ Girare la pietanza dopo 2/3 del tempo totale.

⁵ Versare dell'acqua nella stoviglia fino a coprirne il fondo.

⁶ Non girare la pietanza.

⁷ Inserire la leccarda sotto la griglia.

Pietanza	Accessori/stoviglie	Livello	Tipo di riscaldamento	Temperatura in °C/livello grill	Durata in min.
Quiche	Lo stampo per quiche con rivestimento scuro	2		190-210	25-35
Tarte flambée	Leccarda	3		260-270 ¹	10-15
Sformato, salato, ingredienti cotti	Stampo per sfornato	2		200-220	30-60
Gratin di patate crude, spessore 4 cm	Stampo per sfornato	2		150-170	60-80
Pollo, 1,3 kg, non ripieno	Stoviglia senza coperchio	2		200-220	60-70
Tranci di pollo, 250 g ciascuno	Stoviglia senza coperchio	3		220-230	30-35
Oca, non ripiena, 3 kg	Stoviglia senza coperchio	2		1. 140 2. 160	1. 130-140 2. 50-60
Arrosto di maiale senza cotenna, ad es. collo, 1,5 kg	Stoviglia senza coperchio	2		160-170	150-160
Filetto di manzo, cottura media, 1 kg	griglia + Leccarda	3		210-220	40-50 ²
Brasato di manzo, 1,5 kg ³	Stoviglia con coperchio	2		200-220	130-150
Roastbeef, cottura media, 1,5 kg	griglia + Leccarda	3		200-220	60-70 ²
Hamburger, spessore 3-4 cm	griglia	4		3	25-30 ⁴
Cosciotto d'agnello disossato, cottura media, 1,5 kg ⁵	Stoviglia senza coperchio	2		170-190	70-80 ⁶
Pesce intero alla griglia 300 g, ad es. trota ⁷	griglia	2		160-180	20-30

¹ Preriscaldare l'apparecchio.

² Girare la pietanza dopo 1/2 - 2/3 del tempo totale di cottura.

³ Per iniziare, aggiungere i liquidi nella stoviglia, il pezzo di arrosto deve essere immerso per almeno 2/3 nel liquido

⁴ Girare la pietanza dopo 2/3 del tempo totale.

⁵ Versare dell'acqua nella stoviglia fino a coprirne il fondo.

⁶ Non girare la pietanza.

⁷ Inserire la leccarda sotto la griglia.

Yogurt

Con questo apparecchio è possibile preparare lo yogurt.

Preparazione dello yogurt

1. Togliere dal vano cottura i supporti e gli accessori.
2. Sul piano cottura, riscaldare 1 litro di latte (3,5% di grasso) a 90 °C, quindi lasciarlo raffreddare fino a 40 °C.
Per il latte a lunga conservazione è sufficiente riscaldare a 40 °C.

3. Aggiungere 150 g di yogurt a temperatura di frigorifero nel latte.
4. Riempire piccoli recipienti, come ad es. tazze o bicchieri piccoli.
5. Coprire i contenitori con della pellicola, come ad es. quella per alimenti.
6. Collocare il recipiente sul fondo del vano cottura.
7. Regolare l'apparecchio in base all'impostazione consigliata.
8. Dopo la preparazione, lasciar riposare lo yogurt in frigorifero per almeno 12 ore.

Impostazioni consigliate per dessert, composte

Pietanza	Accessori/stoviglie	Livello	Tipo di riscaldamento → Pagina 9	Temperatura in °C	Durata in min.
Yogurt	Stampi monoporzione	Fondo del vano cottura	<input type="checkbox"/>	40-45	8-9 h

27.6 Tipi di preparazione particolari e altri usi

Informazioni e impostazioni consigliate relative a tipi di preparazione particolari e altri usi, ad es. cottura a fuoco lento.

Cottura a fuoco lento

Per tutti i tagli di prima scelta che devono risultare con cottura media o ben cotte. La carne e il pollame rimangono succosi e teneri se cucinati lentamente a basse temperature.

Cottura a fuoco lento di pollame o carne

Nota: Con la cottura delicata non è possibile il funzionamento differito.

Requisito: Il vano cottura è freddo.

1. Utilizzare carne fresca e in perfette condizioni igieniche. I pezzi senza ossa e senza molto tessuto connettivo sono i più adatti.
2. Collocare la stoviglia sulla griglia al livello 2 nel vano cottura.
3. Preriscaldare il vano cottura e la stoviglia per circa 15 minuti.
4. Sul piano cottura, arrostiti bene la carne su tutti i lati.

5. Disponila subito sul piatto preriscaldato nel vano cottura. Affinché la temperatura all'interno del vano cottura resti uniforme, durante la cottura a fuoco lento tenere chiuso lo sportello del vano cottura.

Consigli per la cottura delicata

Qui si trovano i consigli per un bel risultato durante la cottura a fuoco lento.

Richiesta	Consiglio
Si desidera cuocere a fuoco lento il petto d'anatra.	<ul style="list-style-type: none"> ▪ Disporre il petto d'anatra freddo nella padella. ▪ Rosolare prima il lato della pelle. ▪ Cuocere a fuoco lento il petto d'anatra. ▪ Dopo la cottura delicata, attivare il grill per 3-5 minuti per rendere croccante il petto d'anatra.
Servire possibilmente calda la carne cotta a fuoco lento.	<ul style="list-style-type: none"> ▪ Riscaldare i piatti di portata. ▪ Servire le rispettive salse molto calde.

Impostazioni consigliate per la cottura a fuoco lento

Pietanza	Accessori/stoviglie	Livello	Tempo di rosolatura in min.	Tipo di riscaldamento	Temperatura in °C	Durata in min.
Petto d'anatra, leggermente al sangue, 300 g ciascuno	Stoviglia senza coperchio	2	6-8		95 ¹	60-70
Filetto di maiale, intero	Stoviglia senza coperchio	2	4-6		85 ¹	75-100
Filetto di manzo, 1 kg	Stoviglia senza coperchio	2	6-8		85 ¹	90-150
Medaglioni di vitello, spessore 4 cm	Stoviglia senza coperchio	2	4		80 ¹	50-70
Costolette d'agnello dissossate, 200 g ciascuna	Stoviglia senza coperchio	2	4		85 ¹	30-70

¹ Preriscaldare l'apparecchio.

27.7 Pietanze sperimentate

Le informazioni contenute in questa sezione sono state create per gli enti di controllo, al fine di agevolare le verifiche dell'apparecchio secondo EN 60350-1.

Cottura al forno

- I valori indicati si riferiscono all'inserimento nel vano cottura freddo.
- Osservare le avvertenze contenute nelle impostazioni consigliate relative al preriscaldamento. I valori indicati non si riferiscono al riscaldamento rapido.
- Per la cottura al forno utilizzare inizialmente la temperatura più bassa tra quelle indicate.
- Non sempre gli impasti disposti in teglie o stampi inseriti nel forno nello stesso momento sono pronti contemporaneamente.
- Livelli di inserimento per la cottura al forno su 2 livelli:
 - Leccarda: livello 3
 - Teglia: livello 1
 - Stampi sulla griglia:
 - Prima griglia: livello 3
 - Seconda griglia: livello 1
- Livelli di inserimento per la cottura al forno su 3 livelli:
 - Teglia: livello 5
 - Leccarda: livello 3
 - Teglia: livello 1
- Pan di Spagna all'acqua
 - Se si cuoce su 2 livelli, disporre gli stampi centralmente l'uno sopra l'altro sulle griglie.
 - In alternativa a una griglia, è possibile utilizzare anche la teglia Air Fry da noi proposta.

Impostazioni consigliate per la cottura al forno

Pietanza	Accessori/stoviglie	Livello	Tipo di riscaldamento → Pagina 9	Temperatura in °C	Durata in min.
Biscotti siringati	Teglia	3		140-150 ¹	25-35
Biscotti siringati	Teglia	3		140-150 ¹	20-30
Biscotti siringati, 2 livelli	Leccarda + Teglia	3+1		140-150 ¹	25-35
Biscotti siringati, 3 livelli	2x Teglia + Leccarda	5+3+1		130-140 ¹	35-55
Cupcake	Teglia	3		150 ¹	25-35
Cupcake	Teglia	3		150 ¹	20-30
Cupcake, 2 livelli	Leccarda + Teglia	3+1		140 ¹	25-35
Cupcake, 3 livelli	2x Teglia + Leccarda	5+3+1		140 ¹	25-35
Pan di Spagna all'acqua	Stampo a cerniera Ø 26 cm	2		160-170 ²	25-35
Pan di Spagna all'acqua	Stampo a cerniera Ø 26 cm	2		160-170	30-35
Pan di Spagna all'acqua, 2 livelli	2x Stampo a cerniera Ø 26 cm	3+1		150-160 ²	35-50

¹ Preriscaldare l'apparecchio per 5 minuti. Non utilizzare la funzione riscaldamento rapido.

² Preriscaldare l'apparecchio. Non utilizzare la funzione riscaldamento rapido.

Grill

Impostazioni consigliate per la cottura al grill

Pietanza	Accessori/stoviglie	Livello	Tipo di riscaldamento → <i>Pagina 9</i>	Temperatura in °C/livello grill	Durata in min.
Dorare i toast	griglia	5		3 ¹	5-6

¹ Non preriscaldare l'apparecchio.

28 Istruzioni per il montaggio

Osservare queste informazioni durante il montaggio dell'apparecchio.

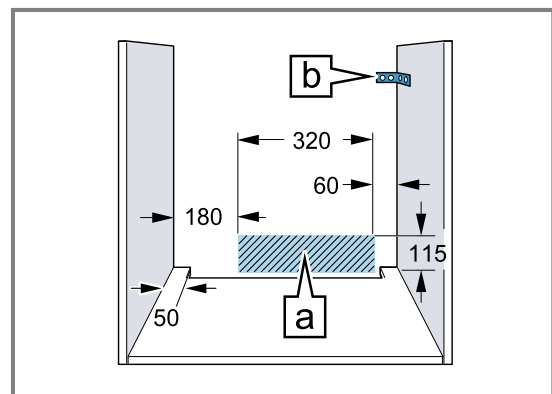


28.1 Indicazioni generali di montaggio

Osservare le presenti indicazioni prima di iniziare il montaggio dell'apparecchio.

- L'utilizzo sicuro viene garantito solo se il montaggio è stato effettuato in modo corretto secondo le presenti istruzioni. In caso di danni dovuti a un montaggio scorretto la responsabilità ricade su chi ha montato l'apparecchio.
- Non utilizzare la maniglia dello sportello per trasportare o installare l'apparecchio.
- Controllare l'apparecchio dopo averlo disimballato. Qualora si fossero verificati danni da trasporto, non collegare l'apparecchio.
- Rimuovere il materiale di imballaggio e la pellicola adesiva dal vano cottura e dallo sportello prima della messa in funzione.
- Osservare la guida di montaggio per i componenti degli accessori.
- I mobili da incasso devono essere termostabili fino a una temperatura pari a 95 °C e i mobili adiacenti fino a 70 °C.
- Non montare l'apparecchio dietro a uno sportello decorativo o a uno sportello del mobile. Sussiste il pericolo di surriscaldamento.
- Completare i lavori di taglio sul mobile prima dell'inserimento dell'apparecchio. Rimuovere i trucioli in quanto possono pregiudicare il funzionamento dei componenti elettrici.

- La presa di collegamento dell'apparecchio deve trovarsi all'interno dell'area tratteggiata o all'esterno dell'area di incasso. Fissare il mobile alla parete con un angolare disponibile in commercio.



- Indossare guanti protettivi per evitare di procurarsi ferite da taglio. Parti che restano scoperte durante il montaggio possono essere appuntite.
- Nelle figure le misure sono espresse in mm.

AVVERTENZA – Pericolo di incendio!

È pericoloso utilizzare un cavo di alimentazione con una prolunga e un adattatore non ammesso.

- ▶ Non utilizzare cavi di prolunga o prese multiple.
- ▶ Utilizzare esclusivamente gli adattatori e i cavi di alimentazione approvati dal produttore.
- ▶ Se il cavo di alimentazione è troppo corto e non è disponibile un cavo di alimentazione più lungo, contattare un elettricista per modificare l'installazione domestica.

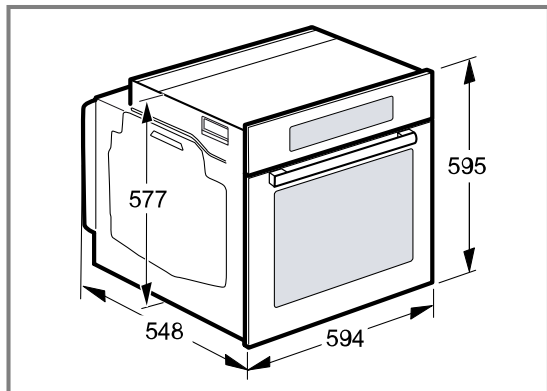
ATTENZIONE!

Trasportando l'apparecchio dalla maniglia, questa può rompersi in quanto non sopporta il peso dell'apparecchio.

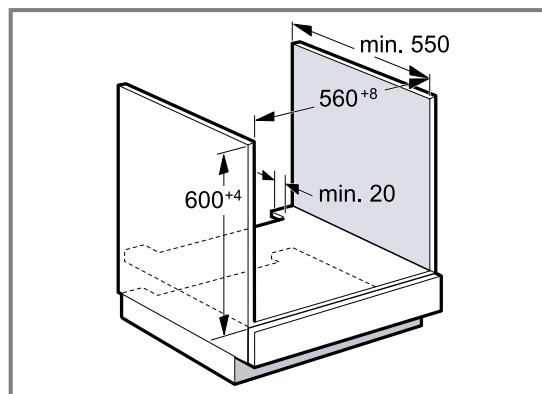
- Non trasportare o reggere l'apparecchio afferrandolo dalla maniglia.

28.2 Dimensioni apparecchio

Qui sono riportate le dimensioni dell'apparecchio

**28.3 Montaggio sotto un piano di lavoro**

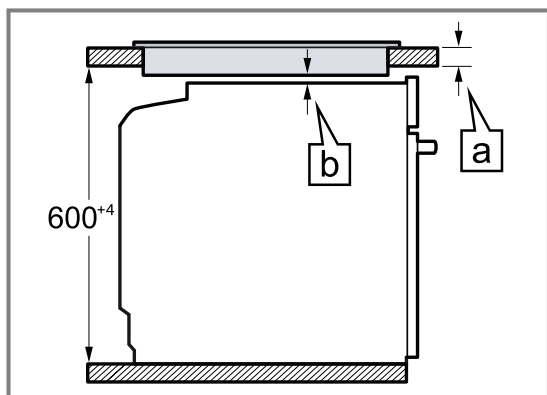
Per il montaggio sotto un piano di lavoro, osservare le dimensioni e le indicazioni di incasso.



- Per la ventilazione dell'apparecchio occorre una fessura di ventilazione nel ripiano intermedio.
- Fissare il piano di lavoro al mobile da incasso.
- Rispettare le istruzioni di montaggio del piano cottura eventualmente presenti.
- Osservare le eventuali istruzioni di installazione nazionali divergenti per il piano cottura.

28.4 Montaggio sotto un piano cottura

Se l'apparecchio viene incassato sotto un piano cottura, vanno rispettate le seguenti misure minime, eventualmente inclusa sottostruttura.



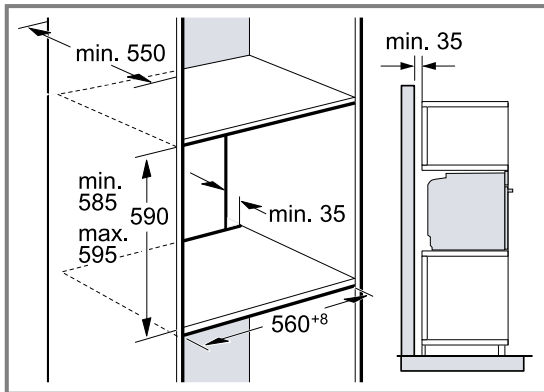
Sulla base della distanza minima necessaria **[b]** risulta lo spessore minimo del piano di lavoro **[a]**.

Tipo di piano cottura	a rialzato in mm	a a filo in mm	b in mm
Piano cottura a induzione	37	38	5
Piano cottura con sistema a induzione sull'intera superficie	47	48	5
Piano cottura a gas	27	38	5 ¹
Piano cottura elettrico	27	30	2

¹ Osservare le eventuali istruzioni di installazione nazionali divergenti per il piano cottura.

28.5 Montaggio in un mobile alto

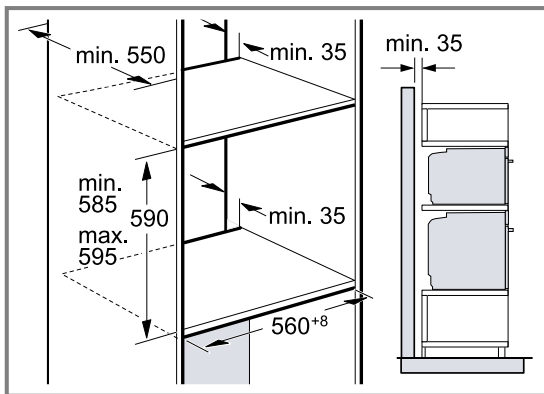
Per il montaggio in un mobile alto, osservare le dimensioni e le indicazioni di incasso.



- Per la ventilazione dell'apparecchio occorre una fessura di ventilazione nei doppi fondi.
- Se oltre ai pannelli posteriori dell'elemento, il mobile a colonna ha un ulteriore pannello posteriore, quest'ultimo deve essere rimosso.
- Montare l'apparecchio a un'altezza tale da poter prelevare gli accessori senza problemi.

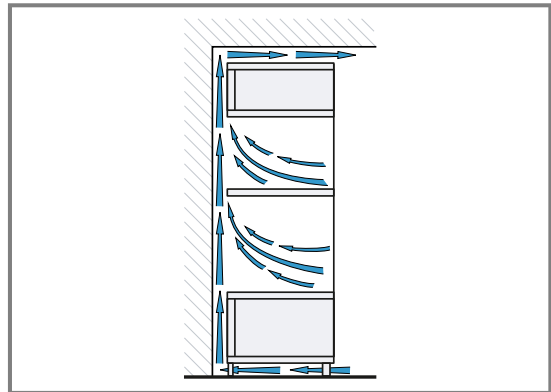
28.6 Montaggio di due apparecchi sovrapposti

È possibile montare l'apparecchio anche sopra o sotto un altro apparecchio. Per il montaggio in sovrapposizione, osservare le dimensioni e le indicazioni di incasso.



- Per la ventilazione degli apparecchi occorre una fessura di ventilazione nei doppi fondi.
- Per garantire un'aerazione sufficiente degli apparecchi, è necessaria un'apertura di ventilazione di almeno 200 cm² nello zoccolo. A tal fine, accorciare lo zoccolo o montare una griglia di ventilazione.

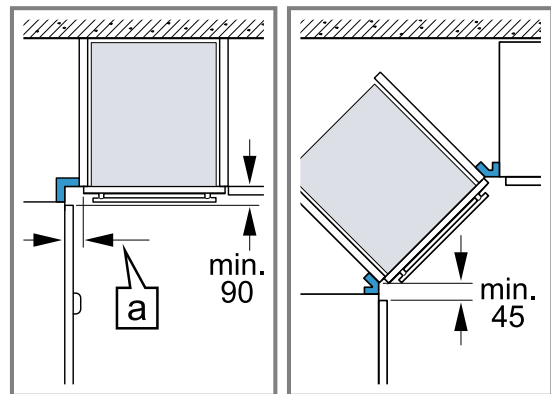
- Prestare attenzione a che lo scambio di aria sia conforme allo schizzo.



- Montare gli apparecchi a un'altezza tale da poter prelevare gli accessori senza problemi.

28.7 Montaggio angolare

Per il montaggio angolare, osservare le dimensioni e le indicazioni di incasso.



- Per permettere l'apertura dello sportello, tenere conto delle dimensioni minime del montaggio angolare. La misura **a** dipende dallo spessore del frontale del mobile e della maniglia.

28.8 Collegamento elettrico

Per eseguire il collegamento elettrico dell'apparecchio in sicurezza, osservare le presenti avvertenze.

- L'apparecchio rientra nella classe di protezione I e può funzionare solo se dotato di un conduttore di terra.
- La protezione avviene secondo l'indicazione di potenza sulla targhetta di identificazione e nel rispetto delle disposizioni locali.
- Durante tutte le operazioni di montaggio l'apparecchio deve essere privo di tensione.
- Allacciare l'apparecchio esclusivamente mediante il cavo fornito in dotazione.
- Collegare il cavo di alimentazione alla parete posteriore dell'apparecchio fino ad udire un clic. È possibile richiedere presso il servizio di assistenza tecnica un cavo di alimentazione di 3 m.
- Sostituire il cavo di alimentazione unicamente con un cavo originale disponibile presso il servizio di assistenza tecnica.
- La protezione da contatto deve essere garantita tramite il montaggio.

- Se il display dell'apparecchio rimane scuro, l'allacciamento è errato. Disconnettere l'apparecchio dalla rete; verificare l'allacciamento.

Collegamento elettrico dell'apparecchio alla spina con messa a terra

Nota: L'apparecchio può essere collegato solamente a una presa con messa a terra installata secondo le istruzioni.

- ▶ Inserire la spina nella presa con messa a terra. Se l'apparecchio è incassato, la spina di alimentazione del cavo di collegamento alla rete elettrica deve essere liberamente accessibile, oppure qualora non fosse possibile accedere liberamente alla spina, nell'impianto elettrico fisso deve essere montato un dispositivo di separazione conformemente alle norme di installazione.

Collegamento elettrico dell'apparecchio senza spina con messa a terra

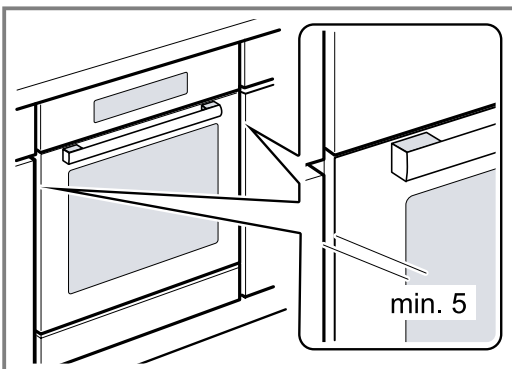
Nota: L'allacciamento dell'apparecchio deve essere eseguiti esclusivamente da personale specializzato. In caso di danni causati da un allacciamento non corretto, decade il diritto di garanzia.

Nell'impianto elettrico fisso deve essere montato un dispositivo di separazione conformemente alle norme di installazione.

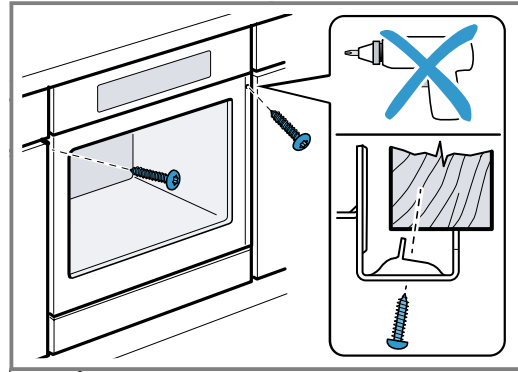
1. Nella presa di collegamento, individuare un conduttore di fase e uno neutro ("zero"). Un allacciamento scorretto dell'apparecchio può comportarne il danneggiamento.
2. Attenersi allo schema di allacciamento. Per la tensione, vedere la targhetta di identificazione.
3. Collegare i fili del collegamento di rete rispettando l'attribuzione dei colori:
 - Verde-giallo = conduttore di terra (⊕)
 - Blu = conduttore neutro ("zero")
 - Marrone = fase (conduttore esterno)

28.9 Montaggio dell'apparecchio

1. Inserire l'apparecchio fino in fondo e centrarlo.



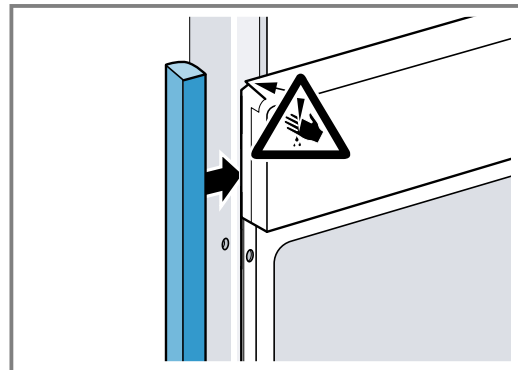
2. Fissare l'apparecchio con le viti.



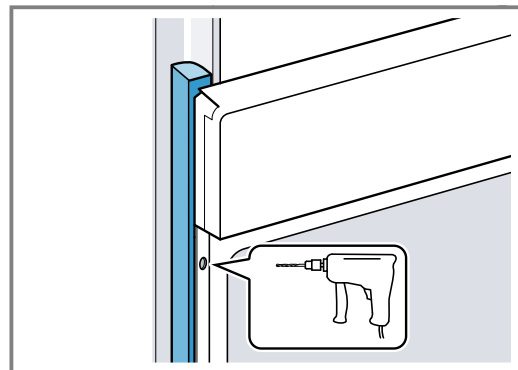
Nota: Non chiudere lo spazio tra il piano di lavoro e l'apparecchio con ulteriori listelli. Sulle pareti laterali del mobile non deve essere collocato alcun listello di isolamento termico.

28.10 In caso di cucine con maniglia integrata verticale:

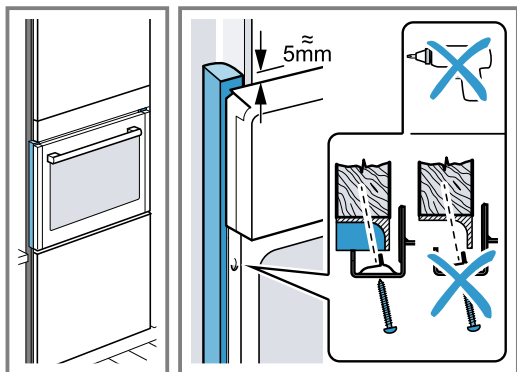
1. Applicare un pezzo di riempimento adatto per coprire eventuali bordi taglienti e garantire un montaggio sicuro.



2. Preforare i profili di alluminio per realizzare un raccordo a vite.



3. Fissare l'apparecchio con la vite adeguata.



28.11 Smontaggio dell'apparecchio

1. Scollegare l'apparecchio dalla rete elettrica.
2. Svitare le viti di fissaggio.
3. Sollevare leggermente l'apparecchio ed estrarlo completamente.



A series of horizontal lines for writing, starting from the top of the page and extending to the bottom.

IT Prodotto da BSH Hausgeräte GmbH con la licenza di marchio di Siemens AG

BSH Hausgeräte GmbH

Carl-Wery-Straße 34

81739 München, GERMANY

siemens-home.bsh-group.com



9001646699

(040409)

it