

# SIEMENS

HB774G2.1

# Zabudovaná rúra na pečenie



SK Návod na používanie a pokyny na inštaláciu



Ďalšie informácie nájdete v Digitálnej používateľskej príručke.



## Obsah

### NÁVOD NA POUŽÍVANIE

1	Bezpečnosť.....	2
2	Zabránenie vecným škodám .....	5
3	Ochrana životného prostredia a šetrenie .....	6
4	Oboznámenie sa .....	7
5	Druhy prevádzky .....	8
6	Príslušenstvo .....	10
7	Pred prvým použitím.....	11
8	Základná obsluha.....	11
9	Rýchly predohrev.....	13
10	Časové funkcie.....	13
11	Tepločná sonda .....	14
12	Pokrmy.....	16
13	Oblíbené položky .....	17
14	Detská poistka.....	17
15	Základné nastavenia.....	17
16	Home Connect .....	19
17	Čistenie a údržba .....	20
18	Funkcia čistenia Pyrolýza activeClean .....	22
19	Podpora pri čistení humidClean .....	23
20	Funkcia sušenia .....	24
21	Dvierka spotrebiča .....	24
22	Rámy .....	27
23	Odstránenie porúch.....	28
24	Likvidácia .....	30
25	Zákaznícky servis.....	30
26	Informácie k voľne dostupnému softvéru a open source softvéru.....	31
27	Vyhlasenie o zhode.....	31
28	Takto sa to podarí .....	31

29	NÁVOD NA MONTÁŽ.....	36
29.1	Všeobecné pokyny na montáž .....	36



## 1 Bezpečnosť

Dodržiavajte nasledujúce bezpečnostné upozornenia.

### 1.1 Všeobecné upozornenia

- Starostlivo si prečítajte tento návod.
- Návod, ako aj ďalšie informácie o produkte uschovajte pre neskoršie použitie alebo ďalšieho majiteľa.
- Nepripájajte spotrebič, ak došlo k poškodeniu počas prepravy.

### 1.2 Používanie v súlade s určením

Tento spotrebič je určený len na zabudovanie. Dodržiavajte špeciálny návod na montáž. Spotrebiče bez zástrčky smie pripájať iba koncesovaný odborný personál. Pri škodách spôsobených nesprávnym pripojením zaniká nárok na záruku.

Tento spotrebič používajte len:

- na prípravu jedál a nápojov.
- v súkromných domácnostiach a v uzavretých priestoroch domáceho prostredia.
- maximálne do výšky 4000 m nad morom.

### 1.3 Obmedzenie skupiny používateľov

Tento spotrebič môžu používať deti staršie ako 8 rokov a osoby so zníženými fyzickými, sensorickými alebo mentálnymi schopnosťami alebo osoby s nedostatočnými skúsenosťami a/alebo vedomosťami iba vtedy, ak sú pod dozorom alebo ak boli poučené o bezpečnom používaní spotrebiča a nebezpečenstiev, ktoré z neho vyplývajú.

Deti sa so spotrebičom nesmú hrať.

Čistenie a používateľskú údržbu nesmú vykonávať deti, výnimkou je iba prípad, ak sú staršie ako 15 rokov a sú pod dozorom.

Deti mladšie ako 8 rokov sa musia zdržiavať v bezpečnej vzdialenosti od spotrebiča a prívodného kábla.

#### 1.4 Bezpečné používanie

Príslušenstvo vždy správne zasuňte do varného priestoru.

→ "Príslušenstvo", Strana 10

#### **⚠ VAROVANIE – Riziko požiaru!**

Horľavé predmety uskladnené vo varnom priestore sa môžu vznietiť.

- ▶ Vo varnom priestore nikdy neuchovávajte horľavé predmety.
- ▶ Ak zo spotrebiča vychádza dym, vypnite ho alebo vytiahnite sieťovú zástrčku zo zásuvky a dvierka nechajte zatvorené, aby sa prípadné plamene udusili.

Voľné zvyšky jedál, tuk a šťava z pečenia sa môžu vznietiť.

- ▶ Pred spustením prevádzky odstráňte z priestoru pečenia, z vyhrievacích prvkov a príslušenstva hrubé nečistoty.

Pri otvorení dvierok vzniká prúdenie vzduchu. Papier na pečenie sa nesmie dotknúť ohrevného telesa kvôli vznieteniu.

- ▶ Pri predhrievaní a počas prípravy jedla nikdy nekladte papier na pečenie voľne na príslušenstvo.
- ▶ Papier na pečenie vždy vhodne pristrihnite a zaťažte riadom alebo formou na pečenie.

#### **⚠ VAROVANIE – Riziko popálenia!**

Spotrebič a jeho prístupné časti sa počas používania zahrievajú.

- ▶ Dávajte pozor, aby ste sa nedotkli vyhrievacích prvkov.
- ▶ Deti mladšie ako 8 rokov sa musia zdržiavať v bezpečnej vzdialenosti.

Príslušenstvo alebo riad sa veľmi zohreje.

- ▶ Vždy, keď vyberáte horúce príslušenstvo alebo riad z varného priestoru, používajte chňapku na hrniec.

Alkoholové výpary sa môžu v horúcom vnútorom priestore vznietiť. Dvierka spotrebiča môžu prasknúť. Môžu vystupovať pary a ostré plamene.

- ▶ Používajte do jedál len malé množstvá vysokopercenčných nápojov.
- ▶ Nezohrievajte liehoviny ( $\geq 15\%$  obj.) v neriedenom stave (napríklad na podlievanie alebo prelievanie jedla).
- ▶ Dvierka spotrebiča opatrne otvorte.

#### **⚠ VAROVANIE – Riziko obarenia!**

Prístupné časti sa počas prevádzky rozpália.

- ▶ Nikdy sa nedotýkajte horúcich častí.
- ▶ Deti udržiavajte v bezpečnej vzdialenosti. Pri otvorení dvierok spotrebiča môže unikať veľmi horúca para. Para nie je vždy viditeľná v závislosti od teploty.
- ▶ Dvierka spotrebiča opatrne otvorte.
- ▶ Deti udržiavajte v bezpečnej vzdialenosti. V horúcom varnom priestore sa môže z vody vytvárať horúca vodná para.
- ▶ Nikdy nedávajte vodu do horúceho vnútorného priestoru rúry.

#### **⚠ VAROVANIE – Riziko poranenia!**

Poškriabané sklo na dvierkach spotrebiča môže prasknúť.

- ▶ Na čistenie skla dvierok rúry nepoužívajte drsné abrazívne čistiace prostriedky alebo ostré kovové škrabky, pretože by mohli poškríbať povrch.

Spotrebič a časti, ktorých sa možno dotknúť, môžu mať ostré hrany.

- ▶ Pri manipulácii a čistení buďte opatrní.
- ▶ Pokiaľ je to možné, noste ochranné rukavice.

Závesy dvierok spotrebiča sa pri otváraní a zatváraní zatvárajú a môžete sa privrieť.

- ▶ Nesiahajte do priestoru závesov. Súčasti dvierok spotrebiča môžu mať ostré hrany.

- ▶ Nasadzte si ochranné rukavice.

Alkoholové výpary sa môžu v horúcom vnútorom priestore vznietiť a dvierka spotrebiča môžu prasknúť a prípadne vypadnúť. Sklá dvierok môžu prasknúť.

→ "Zabránenie vecným škodám", Strana 5

- ▶ Používajte do jedál len malé množstvá vysokopercenčných nápojov.
- ▶ Nezohrievajte liehoviny ( $\geq 15\%$  obj.) v neriedenom stave (napríklad na podlievanie alebo prelievanie jedla).
- ▶ Dvierka spotrebiča opatrne otvorte.

#### **⚠ VAROVANIE – Riziko zásahu elektrickým prúdom!**

Neodborné opravy sú nebezpečné.

- ▶ Spotrebič môže opravovať iba príslušne vyškolený personál.
- ▶ Pri oprave spotrebiča sa smú používať len originálne náhradné súčiastky.
- ▶ Ak sa napájací kábel tohto spotrebiča poškodí, musí byť vymenený vyškoleným odborným personálom.

Poškodená izolácia sieťového prírodného vedenia je nebezpečná.

- ▶ Sieťové prírodné vedenie sa nikdy nesmie dostať do kontaktu s horúcimi časťami spotrebiča alebo tepelnými zdrojmi.
- ▶ Sieťové prírodné vedenie sa nikdy nesmie dostať do kontaktu s ostrými špicami alebo hranami.
- ▶ Nikdy neohýbajte, nestláčajte ani nevymieňajte sieťové prírodné vedenie.

Vniknutá vlhkosť môže spôsobiť úraz elektrickým prúdom.

- ▶ Na čistenie spotrebiča nepoužívajte parný čistič ani vysokotlakový čistič.

Poškodený spotrebič alebo poškodené sieťové prírodné vedenie je nebezpečné.

- ▶ Nikdy nepoužívajte poškodený spotrebič.
- ▶ Nikdy neťahajte za sieťové prírodné vedenie, keď ho chcete odpojiť od elektrickej siete. Vždy odpojte sieťovú zástrčku sieťového prírodného vedenia.
- ▶ Keď je spotrebič alebo sieťové prírodné vedenie poškodené, okamžite vytiahnite zástrčku sieťového prírodného vedenia alebo vypnite poistku v poistkovej skrini.
- ▶ Zavolajte zákaznícky servis. → *Strana 30*

#### **⚠ VAROVANIE – Riziko udusenía!**

Deti si môžu obalový materiál pretiahnuť cez hlavu alebo sa doň zabaliť a zadusiť.

- ▶ Obalový materiál uchovávajte mimo detí.
- ▶ Nenechajte deti hrať sa s obalovým materiálom.

Deti môžu vdýchnuť alebo prehltnúť malé časti a zadusiť sa.

- ▶ Drobné časti uchovávajte mimo dosahu detí.
- ▶ Nenechajte deti hrať sa drobnými dielmi.

#### **1.5 Halogénová žiarovka**

##### **⚠ VAROVANIE – Riziko popálenia!**

Osvetlenie v rúre sa veľmi zahrieva. Ešte istý čas po vypnutí hrozí nebezpečenstvo popálenia.

- ▶ Nedotýkajte sa skleneného krytu.
- ▶ Pri čistení zabráňte kontaktu s pokožkou.

##### **⚠ VAROVANIE – Riziko zásahu elektrickým prúdom!**

Pri výmene žiarovky sú kontakty objímky žiarovky pod napätím.

- ▶ Pred výmenou žiarovky sa uistite, či je spotrebič vypnutý, aby ste predišli možnému zásahu elektrickým prúdom.
- ▶ Vytiahnite aj sieťovú zástrčku alebo vypnite poistku v poistkovej skrini.

#### **1.6 Teplotná sonda**

##### **⚠ VAROVANIE – Riziko zásahu elektrickým prúdom!**

Použitím nesprávnej teplotnej sondy sa môže poškodiť izolácia.

- ▶ Používajte len teplotnú sondu určenú pre tento spotrebič.

##### **⚠ VAROVANIE – Riziko poranenia!**

Teplotná sonda je špicatá.

- ▶ Pri manipulácii zaobchádzajte s teplotnou sondou opatrne.

#### **1.7 Funkcia čistenia**

##### **⚠ VAROVANIE – Riziko požiaru!**

Voľné zvyšky jedál, tuk a šľava z pečenia sa môžu počas prevádzky funkcie čistenia vznietiť.

- ▶ Pred každým spustením funkcie čistenia odstráňte z vnútorného priestoru a príslušenstva hrubé nečistoty.
- ▶ Nikdy nečistite príslušenstvo spolu s rúrou. Spotrebič sa počas priebehu funkcie čistenia veľmi zohreje.
- ▶ Na rúčku dvierok nikdy nevešajte horľavé predmety, ako napr. utierky na riad.
- ▶ Prednú časť spotrebiča udržiujte voľnú.
- ▶ Deti udržiujte v bezpečnej vzdialenosti. Ak je poškodené tesnenie dvierok, v oblasti dvierok uniká veľké množstvo tepla.
- ▶ Tesnenie neumývajte abrazívnym spôsobom a nedávajte dolu.
- ▶ Spotrebič nikdy nepoužívajte s poškodeným tesnením alebo bez tesnenia.

**⚠ VAROVANIE – Riziko vážneho poškodenia zdravia!**

Spotrebič sa počas funkcie čistenia veľmi zohreje. Nepriľnavá vrstva plechov a foriem sa zničí a vzniknú jedovaté plyny.

- ▶ Nikdy súčasne s rúrou nečistite plechy a formy s nepriľnavou vrstvou pomocou funkcie čistenia.
- ▶ Nikdy nečistite príslušenstvo spolu s rúrou.

**⚠ VAROVANIE – Riziko poškodenia zdravia!**

Funkcia čistenia zohreje varný priestor na veľmi vysokú teplotu, takže zvyšky z pečenia a grilovania sa spália. Uvoľňujú sa pary, ktoré môžu spôsobiť dráždenie slizníc.

- ▶ Počas priebehu funkcie čistenia kuchyňu dostatočne vetrajte.
- ▶ Nezdržiavajte sa dlhší čas v miestnosti.
- ▶ Deti a domáce zvieratá udržiavajte v bezpečnej vzdialenosti.

**⚠ VAROVANIE – Riziko popálenia!**

Varný priestor sa počas priebehu funkcie čistenia veľmi zohreje.

- ▶ Nikdy neotvárajte dvierka spotrebiča.
- ▶ Nechajte spotrebič vychladnúť.
- ▶ Deti udržiavajte v bezpečnej vzdialenosti.

⚠ Spotrebič sa počas funkcie čistenia zvonku veľmi zohreje.

- ▶ Nikdy sa nedotýkajte dvierok spotrebiča.
- ▶ Nechajte spotrebič vychladnúť.
- ▶ Deti udržiavajte v bezpečnej vzdialenosti.

## 2 Zabránenie vecným škodám

### 2.1 Všeobecne

**POZOR!**

Alkoholové výpary sa môžu v horúcom vnútornom priestore vznietiť a spôsobiť trvalé poškodenie spotrebiča. Dvierka spotrebiča môžu v dôsledku vznietenia prasknúť a prípadne vypadnúť. Sklá dvierok môžu prasknúť. Vzniknutý podtlak môže spôsobiť silné zdeformovanie vnútorného priestoru smerom dovnútra.

- ▶ Nezohrievajte liehoviny (≥ 15 % obj.) v neriedenom stave (napríklad na podlievanie alebo prelievanie jedla).

Voda na dne vnútorného priestoru pri prevádzke spotrebiča pri teplotách vyšších ako 120 °C spôsobuje poškodenie smaltu.

- ▶ Keď sa na dne vnútorného priestoru nachádza voda, nespúšťajte prevádzku.
- ▶ Pred spustením prevádzky utrite vodu z dna vnútorného priestoru.

Predmety na dne vnútorného priestoru pri teplote nad 50 °C spôsobujú hromadenie tepla. Doba pečenia tak nie je zodpovedajúca a smalt sa poškodí.

- ▶ Na dno vnútorného priestoru neukladajte príslušenstvo, papier na pečenie ani akúkoľvek fóliu.
- ▶ Riad uložte na dno vnútorného priestoru iba v prípade, ak je nastavená teplota nižšia ako 50 °C.

Ak sa v horúcom vnútornom priestore nachádza voda, vzniká vodná para. Zmena teploty môže spôsobiť poškodenie.

- ▶ Nikdy nedávajte vodu do horúceho vnútorného priestoru rúry.
- ▶ Na dno vnútorného priestoru nikdy nedávajte riad s vodou.

Vlhkosť vo varnom priestore počas dlhšieho času vedie ku korózii.

- ▶ Po použití nechajte vnútorný priestor vyschnúť. Úplne otvorte dvierka vnútorného priestoru alebo použite funkciu sušenia.
- ▶ V zatvorenom varnom priestore neuchovávajte dlhší čas žiadne vlhké potraviny.
- ▶ Vo varnom priestore neskladujte potraviny.
- ▶ Do dvierok spotrebiča nič neprivierajte.

Ovocná šťava, ktorá preteká z plechu na pečenie, spôsobí flaky, ktoré už nie je možné odstrániť.

- ▶ Pri pečení ovocných koláčov nedávajte na plech na pečenie príliš veľké množstvo ovocia.
- ▶ Ak je to možné, použite hlbší univerzálny pekáč.

Čistič na rúry v teplom vnútornom priestore poškodzuje smalt.

- ▶ Čistič na rúry nikdy nepoužívajte v teplom vnútornom priestore.
- ▶ Pred ďalším rozohrievaním úplne odstráňte zvyšky z vnútorného priestoru a dvierok spotrebiča.

Ak je tesnenie veľmi znečistené, dvierka spotrebiča sa pri prevádzke už správne nezatvárajú. Susedné čelá nábytku sa môžu poškodiť.

- ▶ Tesnenia udržiavajte vždy čisté.
- ▶ Spotrebič nikdy nepoužívajte s poškodeným tesnením alebo bez tesnenia.

Použitie dvierok spotrebiča na sedenie alebo odkladanie môže poškodiť dvierka spotrebiča.

- ▶ Na dvierkach spotrebiča nestojte, nesedte, nevešajte sa na ne ani sa o ne neopierajte.
- ▶ Na dvierka spotrebiča neodkladajte riad alebo príslušenstvo.

Pri niektorých typoch spotrebiča môže príslušenstvo po zatvorení dvierok spotrebiča poškrabať sklo dvierok.

- ▶ Príslušenstvo vždy zasunite do vnútorného priestoru až na doraz.

Alobal na skle dvierok môže spôsobiť trvalé sfarbenia.

- ▶ Alobal vo vnútornom priestore sa nesmie dostať do kontaktu so sklom dvierok.

---

## 3 Ochrana životného prostredia a šetrenie

### 3.1 Likvidácia obalu

Obalové materiály nezaťažujú životné prostredie a sú recyklovateľné.

- ▶ Jednotlivé komponenty zlikvidujte oddelene podľa druhu.

### 3.2 Úspora energie

Pri dodržiavaní nasledujúcich pokynov spotrebuje váš spotrebič menej elektrickej energie.

Spotrebič predhrievajte, iba ak sa to uvádza v recepte alebo v odporúčaných nastaveniach.

→ "Takto sa to podari", Strana 31

- Keď spotrebič nepredhrievate, ušetríte až 20 % energie.

Používajte tmavé, načierno lakované alebo smaltované formy na pečenie.

- Takéto formy na pečenie veľmi dobre prijímajú teplo.

Dvierka spotrebiča otvárajte počas prevádzky čo najmenej.

- Teplota vo vnútornom priestore zostane zachovaná a spotrebič sa nemusí opätovne zahrievať.

Ak pripravujete viac jedál, pečte ich hneď za sebou alebo súčasne.

- Vnútorný priestor je po prvom pečení zohriaty. Vďaka tomu sa skrátí čas pečenia ďalšieho koláča.

Pri dlhšom čase prípravy vypnite spotrebič 10 minút pred koncom času prípravy.

- Zvyškové teplo je dostatočné na dokončenie prípravy jedla.

Odstráňte z vnútorného priestoru príslušenstvo, ktoré nepoužívate.

- Časti príslušenstva, ktoré nepotrebujete, sa nemusia zahrievať.

Mrazené jedlá nechajte pred prípravou rozmraziť.

- Ušetríte tak energiu na rozmrazovanie potravín.

Vypnite displej v základných nastaveniach.

→ "Základné nastavenia", Strana 17

- Keď je zobrazenie na displeji vypnuté, šetrí sa energia.

#### **Poznámka:**

Energetická spotreba spotrebiča je:

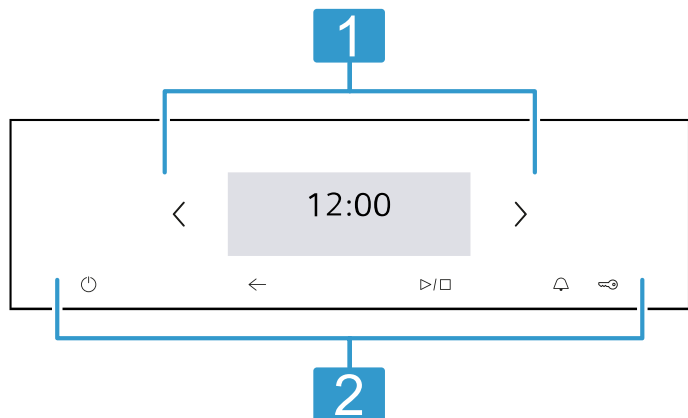
- v pohotovostnom režime pri zapojení v sieti max. 2 W
- v pohotovostnom režime bez zapojenia v sieti s vypnutým displejom max. 0,5 W

## 4 Oboznámenie sa

### 4.1 Ovládací panel

Pomocou ovládacieho poľa môžete nastaviť všetky funkcie vášho spotrebiča a získať informácie o prevádzkovom stave.

V závislosti od typu spotrebiča sa môžu detaily na obrázku líšiť, napr. farba a tvar.



#### 1 Displej

Na displeji uvidíte aktuálne hodnoty nastavenia, možnosti výberu alebo texty upozornení. Tlačidlami < a > prechádzajte na displeji.  
→ "Displej", Strana 7

#### 2 Tlačidlá

Pomocou tlačidiel môžete priamo nastaviť rôzne funkcie.  
→ "Tlačidlá", Strana 7

### 4.2 Displej

Displej je rozdelený na rôzne oblasti.

#### Riadok zobrazenia stavu

Riadok zobrazenia stavu sa nachádza hore na displeji. V závislosti od kroku nastavenia môžete vykonávať akcie.

Okrem textových informácií môžete na základe symbolov vidieť aj aktuálny stav rôznych funkcií.

Symbol	Význam
Čas napr. „12min10s“	Zobrazenie prebiehajúcich časových funkcií. → "Časové funkcie", Strana 13
	Časovač je aktivovaný. → "Nastavenie časovača", Strana 14
	Detská poistka je aktivovaná. → "Detská poistka", Strana 17
	Dvierka spotrebiča sú zablokované funkciou čistenia alebo detskou poistkou. → "Funkcia čistenia 'Pyrolýza activeClean'", Strana 22 → "Základné nastavenia", Strana 17

Symbol	Význam
	Intenzita signálu WLAN pre Home Connect. Čím viac riadkov symbolu je vyplnených, tým kvalitnejší je signál. Ak je symbol preškrtnutý , nie je k dispozícii žiadny signál WLAN. Ak je vedľa symbolu „x“ , neexistuje spojenie so serverom Home Connect. → "Home Connect", Strana 19
	Diaľkový štart pomocou Home Connect je aktivovaný. → "Home Connect", Strana 19
	Diaľková diagnostika za účelom údržby pomocou Home Connect je aktivovaná. → "Home Connect", Strana 19
	Osvetlenie rúry je zapnuté alebo vypnuté. → "Osvetlenie", Strana 8

### Oblasť nastavenia

Oblasť nastavenia je zobrazená dlaždicami.

Jednotlivé dlaždice zobrazujú aktuálne možnosti výberu a nastavenia, ktoré už boli vykonané. Na zvolenie funkcie stlačte príslušnú dlaždicu.

Informácie sa taktiež zobrazujú dlaždicami.

Na listovanie doľava alebo doprava cez viaceré dlaždice použite navigačné tlačidlá < a >.

### Možné symboly v dlaždiciach

Symbol	Význam
	Listovanie v dlaždici pri veľkom množstve obsahu.
	Zníženie alebo zvýšenie hodnoty nastavenia.
	Zníženie alebo zvýšenie hodnoty nastavenia.
	Vynulovanie hodnoty nastavenia.
	Zatvorenie dlaždice.

**Poznámka:** Modrá bodka alebo modrá hviezdica v dlaždici označuje, že cez aplikáciu Home Connect sa do vášho spotrebiča stiahla nová funkcia, nová obľúbená položka alebo aktualizácia.

### 4.3 Tlačidlá

Pomocou tlačidiel môžete priamo zvoliť rôzne funkcie.

Tlačidlo	Funkcia
	Zapnutie alebo vypnutie spotrebiča. → "Základná obsluha", Strana 11
	Spustenie alebo prerušenie prevádzky. → "Základná obsluha", Strana 11
	Návrat o jedno nastavenie naspäť.
	Výber časovača. → "Nastavenie časovača", Strana 14
	Stlačené na cca 4 sekundy: aktivovanie alebo deaktivovanie detskej poistky. → "Detská poistka", Strana 17

## 4.4 Vnútny priestor

Rôzne funkcie vo vnútornom priestore podporujú prevádzku vášho spotrebiča.

### Rámy

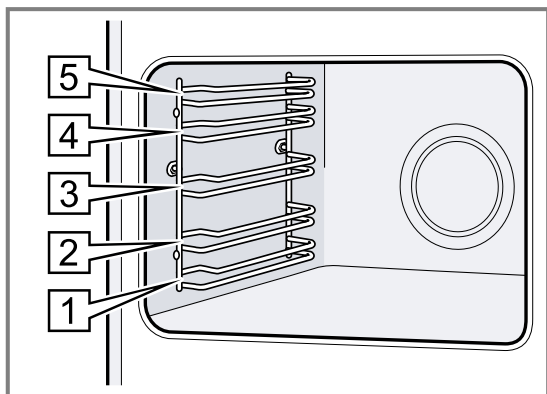
Na rámy vo vnútornom priestore môžete vložiť príslušenstvo v rôznych výškach.

→ "Príslušenstvo", Strana 10

Spotrebič má 5 úrovní vkladania. Úrovne vkladania sa počítajú zdola nahor.

Rámy môžete vyvesiť, napr. pri čistení.

→ "Rámy", Strana 27



### Osvetlenie

Vnútny priestor osvetľuje jedna alebo viac žiaroviek osvetlenia rúry.

Ak otvoríte dverka spotrebiča, zapne sa osvetlenie vnútorného priestoru. Ak zostanú dverka otvorené dlhšie ako cca 18 minút, osvetlenie sa znova vypne.

Po spustení prevádzky sa osvetlenie zapne pri väčšine druhov prevádzky. Po skončení prevádzky sa osvetlenie vypne.

### Chladiaci ventilátor

Chladiaci ventilátor sa zapne a vypne podľa teploty spotrebiča. Teplý vzduch uniká cez dverka.

#### POZOR!

Zakrytie vetracieho otvoru môže spôsobiť prehriatie spotrebiča.

► Nezakrývajte vetrací otvor.

Aby po prevádzke spotrebič rýchlejšie vychladol, chladiaci ventilátor istý čas dobieha.

### Dverka spotrebiča

Ak počas prebiehajúcej prevádzky otvoríte dverka spotrebiča, prevádzka sa zastaví. Keď zatvoríte dverka spotrebiča, prevádzka bude automaticky pokračovať.

## 5 Druhy prevádzky

Tu nájdete prehľad o druhoch prevádzky a hlavných funkciách vášho spotrebiča.

**Tip:** V závislosti od typu spotrebiča máte vďaka aplikácii Home Connect k dispozícii aj ďalšie alebo rozmanitejšie funkcie. Informácie nájdete v aplikácii.

Druh prevádzky	Použitie
Druhy ohrevu	Vyberte navrhnuté druhy ohrevu na optimálnu prípravu vášho jedla. → "Druhy ohrevu", Strana 8 → "Základná obsluha", Strana 11
Pokrmý	Využite naprogramované, odporúčané nastavenia pre rôzne jedlá. → "Pokrmý", Strana 16

Druh prevádzky	Použitie
Čistenie	Zvoľte funkciu čistenia vnútorného priestoru. → "Funkcia čistenia 'Pyrolýza activeClean'", Strana 22 → "Podpora pri čistení 'humidClean'", Strana 23 → "Funkcia sušenia", Strana 24
Oblúbené	Použite vlastné uložené nastavenia. → "Oblúbené položky", Strana 17
Základné nastavenia	Otvorenie základných nastavení → "Základné nastavenia", Strana 17

### Home Connect














Pomocou Home Connect môžete pripojiť rúru k mobilnému zariadeniu, ovládať ju na diaľku a využívať funkcie spotrebiča v plnom rozsahu.

V závislosti od typu spotrebiča máte vďaka aplikácii Home Connect k dispozícii aj ďalšie alebo rozmanitejšie funkcie spotrebiča. Informácie nájdete v aplikácii.  
→ "Home Connect", Strana 19

Keď si zvolíte druh ohrevu, spotrebič vám navrhne vhodnú teplotu alebo stupeň. Hodnoty môžete prevziať alebo zmeniť v uvedenom rozsahu.

Pri nastaveniach teploty nad 275 °C a pri stupni grilovania 3 zníži spotrebič po cca 40 minútach teplotu na cca 275 °C, príp. na stupeň grilovania 1.



Symbol	Druh ohrevu	Rozsah teplôt	Použitie a spôsob činnosti Možné doplnkové funkcie
	3D horúci vzduch	30 °C – 275 °C	Pečenie na jednej alebo viacerých úrovniach. Ventilátor zabezpečuje rovnomernú distribúciu tepla vo vnútornom priestore.
	Horný/dolný ohrev	30 °C – 300 °C	Tradičné pečenie na jednej úrovni. Tento druh ohrevu je zvlášť vhodný na koláče so štavnatým obložením. Teplo prichádza rovnomerne zhora a zdola.
	Mierny horúci vzduch	125 - 250 °C	Šetrná príprava jedál na jednej úrovni bez predhrievania. Ventilátor rovnomerne rozháňa teplo prstencového ohrevného telesa na zadnej stene vo vnútornom priestore. Jedlo sa pripraví vo fázach zvyškovým teplom. Počas pečenia majte dvierka spotrebiča zatvorené. Jedlo sa pripraví vo fázach zvyškovým teplom. Počas pečenia majte dvierka spotrebiča zatvorené. Ak otvoríte dvierka spotrebiča čo i len na chvíľu, spotrebič bude pokračovať vo vykurovaní bez využitia zvyškového tepla. Tento druh ohrevu sa používa na zistenie spotreby energie v režime cirkulácie vzduchu a na stanovenie triedy energetickej účinnosti.
	Mierny horný/dolný ohrev	150 - 250 °C	Šetrná príprava vybraných jedál. Teplo prichádza zhora a zdola. Jedlo sa pripraví vo fázach zvyškovým teplom. Počas pečenia majte dvierka spotrebiča zatvorené. Jedlo sa pripraví vo fázach zvyškovým teplom. Počas pečenia majte dvierka spotrebiča zatvorené. Ak otvoríte dvierka spotrebiča čo i len na chvíľu, spotrebič bude pokračovať vo vykurovaní bez využitia zvyškového tepla. Tento druh ohrevu sa používa na zistenie spotreby energie v konvenčnom režime.
	Gril s cirkuláciou vzduchu	30 °C – 300 °C	Pečenie hydiny, celých rýb alebo väčších kusov mäsa. Ohrevné teleso grilu a ventilátor sa striedavo zapínajú a vypínajú. Ventilátor víri horúci vzduch okolo jedla.
	Veľkoplošný gril	Stupne grilovania: 1 = slabý 2 = stredný 3 = silný	Grilovanie plochých porcií, napr. steakov, klobás alebo toastov. Gratinovanie jedál. Rozohreje sa celá plocha pod ohrevným telesom grilu.
	Maloplošný gril	Stupne grilovania: 1 = slabý 2 = stredný 3 = silný	Grilovanie malých množstiev, napr. steakov, klobás alebo toastov. Gratinovanie malých množstiev. Rozohreje sa stredná plocha pod ohrevným telesom grilu.
	Stupeň pre pizzu	30 °C – 275 °C	Príprava pizze alebo jedál, ktoré vyžadujú viac tepla zdola. Ohrieva dolné ohrevné teleso a prstencové ohrevné teleso na zadnej stene.
	Funkcia coolStart	30 °C – 275 °C	Na rýchlu prípravu mrazených výrobkov bez predhrievania. Teplota sa riadi podľa údajov výrobcu. Používajte najvyššiu teplotu, ktorá je uvedená na obale.
	Mierny ohrev	70 °C – 120 °C	Šetrné a pomalé pečenie opečených jemných kúskov mäsa v nezakrytej nádobe. Teplo prichádza pri nízkej teplote rovnomerne zhora aj zdola.
	Dolný ohrev	30 °C – 250 °C	Dopečenie alebo príprava jedla vo vodnom kúpeli. Teplo prichádza zdola.
	Udržiavanie teploty	50 °C – 100 °C	Udržiavanie teploty pripravených jedál.
	Predhrievanie riadu	30 °C – 90 °C	Predhrievanie riadu.

## 5.2 Teplota

Počas rozohrievania môžete na displeji pri väčšine druhov ohrevu vedľa seba vidieť aktuálnu teplotu vo vnútornom priestore a nastavenú teplotu, napr. ↓ 120 °C / 210 °C.

Pri predhrievaní je optimálny čas na vloženie vášho jedla vtedy, keď je línia rozohrievania celkom vyplnená a zaznie zvukový signál.

**Poznámka:** V dôsledku tepelnej zotrvačnosti sa zobrazená teplota môže od skutočnej teploty vo vnútornom priestore mierne líšiť.

### Ukazovateľ zvyškového tepla

Keď je spotrebič vypnutý, na displeji sa symbolom {{{ zobrazuje zvyškové teplo vo vnútornom priestore. Čím viac teplota klesá, tým menšia časť symbolu je viditeľná. Pri cca 60 °C symbol celkom zhasne.

## 6 Príslušenstvo

Používajte originálne príslušenstvo. Je prispôsobené vášmu spotrebiču.

**Poznámka:** Keď sa príslušenstvo rozhorúči, môže sa zdeformovať. Deformácie nemá žiadny vplyv na funkciu. Keď príslušenstvo vychladne, deformácia zmizne.

V závislosti od typu spotrebiča môže byť dodané príslušenstvo rôzne.

Príslušenstvo	Použitie
Rošt	<ul style="list-style-type: none"> <li>Formy na koláče</li> <li>Nákypové formy</li> <li>Riad</li> <li>Mäso, napr. pečené mäso alebo kúsky na grilovanie</li> <li>Zmrazené jedlá</li> </ul>
Univerzálny pekáč	<ul style="list-style-type: none"> <li>Šťavnaté koláče</li> <li>Pečivo</li> <li>Chlieb</li> <li>Veľké kusy mäsa</li> <li>Zmrazené jedlá</li> <li>Zachytenie kvapkajúcej tekutiny, napr. tuk pri grilovaní na rošte.</li> </ul>
Plech na pečenie	<ul style="list-style-type: none"> <li>Koláče na plechu</li> <li>Drobné pečivo</li> </ul>

### 6.1 Zaisťovacia funkcia

Zaisťovacia funkcia zabraňuje prevráteniu príslušenstva pri vytiahnutí.

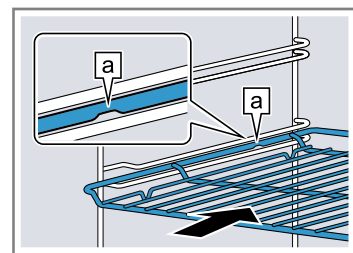
Príslušenstvo môžete vytiahnuť približne do polovice, pokiaľ sa nezaistí. Ochrana proti prevráteniu funguje iba v prípade, že príslušenstvo správne zasuniete do vnútorného priestoru.

### 6.2 Zasunutie príslušenstva do vnútorného priestoru

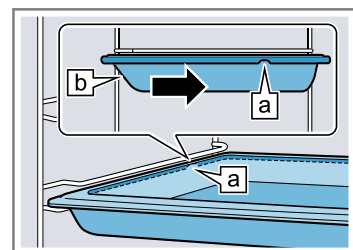
Príslušenstvo vždy správne zasuňte do vnútorného priestoru. Iba tak môžete príslušenstvo vytiahnuť približne do polovice bez toho, aby sa prevrátilo.

- Príslušenstvo otočte tak, aby bol zárez [a] vzadu a smeroval nadol.
- Príslušenstvo zasuňte medzi obidve vodiace tyče danej výšky zasunutia.

Rošt  
Rošt zasuňte otvorenou stranou k dvierkam spotrebiča a zakrivením ~ nadol.



Plech  
napr. univerzálny pekáč alebo plech na pečenie  
Vložte plech úkosom [b] smerom k dvierkam spotrebiča.



3. Príslušenstvo úplne zasuňte tak, aby sa nedotýkalo dvierok spotrebiča.

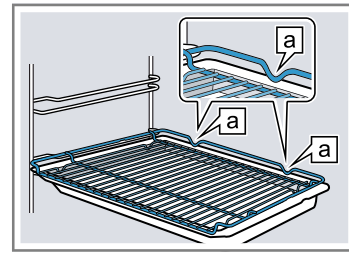
**Poznámka:** Príslušenstvo, ktoré počas používania nepotrebujete, z vnútorného priestoru vyberte.

### Kombinovanie príslušenstva

Na zachytenie kvapkajúcej tekutiny môžete skombinovať rošt s univerzálnym pekáčom.

1. Rošt umiestnite na univerzálny pekáč tak, aby obidva dištančné držiaky [a] vzadu priliehali na okraj univerzálného pekáča.
2. Univerzálny pekáč zasuňte medzi vodiace tyče danej úrovne vkladania. Rošt je pritom nad hornou vodiacou tyčou.

Rošt na univerzálnom pekáči



### 6.3 Ďalšie príslušenstvo

Ďalšie príslušenstvo si môžete kúpiť v zákaznickom servise, v špecializovaných predajniach alebo na internete. Rozsiahlu ponuku pre váš spotrebič nájdete na internete alebo v našich prospektoch:

siemens-home.bsh-group.com

Príslušenstvo je špecifické pre daný spotrebič. Uvedte pri kúpe vždy presné označenie (E-Nr.) vášho spotrebiča.

Informácie o tom, ktoré príslušenstvo je k dispozícii pre váš spotrebič, nájdete v e-shope alebo sa dozviete v zákaznickom servise.

## 7 Pred prvým použitím

Vykonajte nastavenia pre prvé uvedenie do prevádzky. Vyčistíte spotrebič a príslušenstvo.

### 7.1 Prvé uvedenie do prevádzky

Po elektrickom zapojení je potrebné vykonať nastavenia pre prvé uvedenie spotrebiča do prevádzky. Môže trvať niekoľko minút, kým sa nastavenia zobrazia na displeji.

**Poznámka:** Nastavenia môžete vykonať aj prostredníctvom aplikácie Home Connect. Po pripojení spotrebiča postupujte podľa pokynov v aplikácii.

1. Zapnite spotrebič stlačením .
  - ✓ Objaví sa prvé nastavenie.
2. V prípade potreby nastavenie zmeňte.
 

Možné nastavenia:

  - Jazyk
  - Home Connect
  - Čas
  - Dátum
3. Pomocou → prejdite na ďalšie nastavenie.
4. Prechádzajte nastaveniami a v prípade potreby ich zmeňte.
  - ✓ Po poslednom nastavení sa na displeji objaví upozornenie, že prvé uvedenie do prevádzky je ukončené.
5. Na kontrolu spotrebiča pred prvým zahrievaním jedenkrát otvorte a zatvorte dvierka spotrebiča.

### 7.2 Čistenie spotrebiča pred prvým použitím

Prv než začnete prvý raz pripravovať jedlo v spotrebiči, vyčistíte vnútorný priestor a príslušenstvo.

1. Z vnútorného priestoru vyberte informácie o výrobku a príslušenstvo. Odstráňte zvyšky obalu, napr. polystyrénové guľôčky, a odstráňte lepiacu pásku v spotrebiči alebo na ňom.
2. Hladké plochy vo vnútornom priestore utrite mäkkou, vlhkou utierkou.
3. Zapnite spotrebič stlačením .
4. Vykonajte nasledovné nastavenia:

Druh ohrevu	3D horúci vzduch
Teplota	maximálna
Čas trvania	1 hodina

→ "Základná obsluha", Strana 11

5. Spustíte prevádzku.
  - Počas predohrevu spotrebiča vetrajte kuchyňu.
  - ✓ Po uplynutí času trvania zaznie signál. Na displeji sa objaví upozornenie o ukončení prevádzky.
6. Vypnite spotrebič stlačením .
7. Keď je spotrebič vychladnutý, hladké plochy vo vnútornom priestore vyčistíte umývacím roztokom a handričkou.
8. Príslušenstvo dôkladne vyčistíte umývacím roztokom a handričkou alebo mäkkou kefkou.

## 8 Základná obsluha

### 8.1 Zapnutie spotrebiča

- ▶ Zapnite spotrebič stlačením .
- ✓ Na displeji sa zobrazí menu.

### 8.2 Vypnutie spotrebiča

Keď spotrebič nepoužívate, vypnite ho. Keď spotrebič dlhší čas neobsluhujete, automaticky sa vypne.

- ▶ Vypnite spotrebič stlačením .

- ✓ Spotrebič sa vypne. Spustené funkcie sa zrušia.
- ✓ Na displeji sa zobrazí čas a ukazovateľ zvyškového tepla.

### 8.3 Spustenie prevádzky

Musíte spustiť každú prevádzku.

#### POZOR!

Voda na dne vnútorného priestoru pri prevádzke spotrebiča pri teplotách vyšších ako 120 °C spôsobuje poškodenie smaltu.

- ▶ Keď sa na dne vnútorného priestoru nachádza voda, nespúšťajte prevádzku.
- ▶ Pred spustením prevádzky utrite vodu z dna vnútorného priestoru.
- ▶ Prevádzku spustíte stlačením ▷/□.
- ✓ Na displeji sa zobrazia nastavenia.

### 8.4 Prerušenie prevádzky

Prevádzku môžete prerušiť a opäť v nej pokračovať.

1. Ak chcete prerušiť prevádzku, stlačte ▷/□.
2. Ak chcete pokračovať v prevádzke, znova stlačte ▷/□.

### 8.5 Nastavenie druhu prevádzky

Po zapnutí spotrebiča sa na displeji zobrazí menu.

1. Ak chcete listovať v rôznych možnostiach výberu, stlačte < alebo >.
2. Na zvolenie funkcie stlačte príslušnú dľaždicu.
  - ✓ V závislosti od funkcie sa na výber zobrazia možné hodnoty nastavenia alebo ďalšie dľaždice.
3. V prípade potreby stlačte ďalšiu dľaždicu.
4. Ak chcete zmeniť hodnoty nastavenia:
  - Stlačte — alebo +.
  - Alebo vyberte hodnotu priamo cez nastavovaciu lištu.
5. Prevádzku spustíte pomocou ▷/□.
6. Po ukončení prevádzky:
  - V prípade potreby môžete vykonať ďalšie nastavenia a opätovne spustiť prevádzku.
  - Keď je jedlo hotové, spotrebič vypnite pomocou ☹.

**Poznámka:** Vaše nastavenia môžete uložiť o Home Connect a znova ich použiť.

→ "Oblúbené položky", Strana 17

### 8.6 Nastavenie druhu ohrevu a teploty

1. Stlačte "Druhy ohrevu".
2. Stlačte požadovaný druh ohrevu.
3. Nastavte teplotu pomocou — alebo + alebo priamo cez nastavovaciu lištu.  
V prípade potreby môžete vykonať ďalšie nastavenia:
  - → "Rýchly predohrev", Strana 13
  - → "Časové funkcie", Strana 13
  - → "Teplotná sonda", Strana 14
4. Prevádzku spustíte stlačením ▷/□.
  - ✓ Spotrebič začne hriať.
  - ✓ Na displeji sú zobrazené hodnoty nastavenia a čas, ako dlho už prevádzka beží.
5. Keď je jedlo hotové, spotrebič vypnite stlačením ☹.

**Poznámka:** Najvhodnejší druh ohrevu pre vaše jedlo nájdete v opise druhov ohrevu.

→ "Druhy ohrevu", Strana 8

### Zmena druhu ohrevu

Keď zmeníte druh ohrevu, zrušia sa aj ostatné nastavenia.

1. Stlačte ▷/□.
2. Stlačte ←.
3. Stlačte požadovaný druh ohrevu.
4. Opätovne nastavte prevádzku a spustíte pomocou ▷/□.

### Zmena teploty

Po spustení prevádzky môžete teplotu kedykoľvek zmeniť.

1. Stlačte teplotu.
2. Zmeňte teplotu pomocou — alebo + alebo priamo cez nastavovaciu lištu.
3. Stlačte "Prevziať".

### 8.7 Zobrazenie informácií

Vo väčšine prípadov môžete vyvolať informácie o práve vykonávanej funkcii. Niektoré upozornenia zobrazuje spotrebič automaticky, napr. na potvrdenie alebo ako výzvu alebo varovanie.

1. Stlačte [i].
  - ✓ Ak sú informácie k dispozícii, na niekoľko sekúnd sa zobrazia.
2. Pri veľkom množstve obsahu listujte v dľaždici pomocou ^ alebo v.
3. V prípade potreby zatvorte upozornenie pomocou X.

### 8.8 Udržiavanie teploty na dlhšiu dobu

V spotrebiči môžete udržiavať jedlo teplé až 24 hodín bez toho, aby sa zmenilo správanie spotrebiča. Použite časové funkcie a zmeňte základné nastavenia.

**Poznámka:** Ak počas prevádzky otvoríte dvierka spotrebiča, spotrebič prestane hriať. Ak zatvoríte dvierka spotrebiča, spotrebič bude hriať ďalej. Aby sa správanie spotrebiča počas prevádzky nezmenilo, dvierka spotrebiča otvorte až po uplynutí nastaveného času.

1. Základné nastavenie „Osvetlenie“ zmeňte na „Vždy vypnuté“.  
→ "Základné nastavenia", Strana 17
2. Základné nastavenie „Ukazovateľ pohotovostného režimu“ zmeňte na „Zapnuté“.
3. Základné nastavenie „Zvukový signál“ zmeňte na „Veľmi krátke trvanie“.  
Osvetlenie vnútorného priestoru tak zostane počas prevádzky a po otvorení dvierok spotrebiča vždy vypnuté a ukazovateľ času sa nezmení. Trvanie zvukového signálu na konci prevádzky sa skrúti.
4. Nastavte požadovaný druh prevádzky.  
→ "Nastavenie druhu prevádzky", Strana 12  
→ "Nastavenie druhu ohrevu a teploty", Strana 12
5. V závislosti od druhu ohrevu nastavte požadovaný čas trvania.  
→ "Nastavenie času trvania", Strana 13  
→ "Časové funkcie", Strana 13

6. Pomocou "Koniec" nastavte denný čas, kedy sa má prevádzka ukončiť.  
→ "Nastavenie času ukončenia", Strana 14  
→ "Časové funkcie", Strana 13
7. Vložte jedlo do vnútorného priestoru skôr, ako sa spotrebič spustí ohrev.
8. Spustíte prevádzku.
  - ✓ Na displeji sa zobrazí čas trvania do spustenia. Spotrebič je v čakacej pozícii.

- ✓ Po dosiahnutí času spustenia spotrebič spustí ohrev a čas trvania začne plynúť.
- 9. Po ukončení prevádzky vyberte jedlo z vnútorného priestoru. Spotrebič sa po cca 15 – 20 minútach automaticky úplne vypne.
 

**Poznámka:** V prípade potreby môžete znova zmeniť rôzne základné nastavenia.

## 9 Rýchly predohrev

Z dôvodu časovej úspory môže rýchly predohrev »»» pri nastavených teplotách nad 100 °C skrátiť čas predohrevu.

Pri týchto druhoch ohrevu môžete použiť rýchly predohrev:

- 3D horúci vzduch ☉
- Horný/dolný ohrev □

### 9.1 Nastavenie rýchleho predohrevu

Aby ste dosiahli rovnomerný výsledok pečenia, vložte jedlo do vnútorného priestoru až vtedy, keď je rýchly predohrev ukončený.

**Poznámka:** Čas trvania nastavte až vtedy, keď je rýchly predohrev ukončený.

1. Nastavte vhodný druh ohrevu a teplotu nad 100 °C. Rýchly predohrev sa zapne automaticky pri teplote nastavenej nad 200 °C.
2. Stlačte "Rýchly predohrev".
  - ✓ Na dlaždici je zobrazené "Zap."
3. Prevádzku spustíte stlačením ▷/□.
  - ✓ Rýchly predohrev sa spustí.
  - ✓ Keď je rýchly predohrev ukončený, zaznie signál. Pri "Rýchly predohrev" »»» je zobrazené "Vyp."
4. Vložte jedlo do vnútorného priestoru.

### Zrušenie rýchleho predohrevu

- ▶ Stlačte "Rýchly predohrev".
- ✓ Na displeji sa objaví pri "Rýchly predohrev" »»» "Vyp."

## 10 Časové funkcie

K prevádzke môžete nastaviť čas trvania a denný čas, kedy sa má prevádzka ukončiť. Časovač sa dá nastaviť nezávisle od prevádzky.

Časová funkcia	Použitie
Čas trvania ⇨	Ak pri prevádzke nastavíte čas trvania, po uplynutí času trvania spotrebič automaticky prestane hriať.
Čas ukončenia →	K času trvania môžete nastaviť denný čas, kedy sa má prevádzka ukončiť. Spotrebič sa spustí automaticky, takže prevádzka je ukončená v požadovanom čase.
Časovač ⏰	Časovač môžete nastaviť nezávisle od prevádzky. Nemá vplyv na spotrebič.

### 10.1 Nastavenie času trvania

Čas trvania prevádzky môžete nastaviť až na 24 hodín.

**Požiadavka:** Druh prevádzky a teplota alebo stupeň sú nastavené.

1. Stlačte "Čas trvania".
2. Keď chcete nastaviť čas trvania, stlačte príslušnú časovú hodnotu, napr. ukazovateľ hodín "h" alebo ukazovateľ minút "min".
  - ✓ Zvolená hodnota je označená modrou farbou.
3. Nastavte čas trvania pomocou – alebo + alebo priamo cez nastavovaciu lištu.

V prípade potreby vynulujte hodnotu nastavenia pomocou 0.

4. Stlačte "Prevziať".
5. Prevádzku spustíte stlačením ▷/□.
  - ✓ Spotrebič spustí ohrev a čas trvania začne plynúť.
  - ✓ Po uplynutí času trvania zaznie signál. Na displeji sa objaví upozornenie o ukončení prevádzky.
6. Po uplynutí času trvania:
  - V prípade potreby môžete vykonať ďalšie nastavenia a opätovne spustiť prevádzku.
  - Keď je jedlo hotové, spotrebič vypnite stlačením 0.

### Zmena času trvania

Čas trvania môžete kedykoľvek zmeniť.

1. Stlačte Čas trvania.
2. Zmeňte čas trvania pomocou – alebo + alebo priamo cez nastavovaciu lištu.
3. Stlačte "Prevziať".

### Zrušenie času trvania

Čas trvania môžete kedykoľvek zrušiť.

1. Stlačte Čas trvania.
2. Čas trvania vynulujte pomocou 0.
 

**Poznámka:** Pri druhoch prevádzky, pri ktorých je vždy potrebný čas trvania, spotrebič resetuje čas trvania na prednastavenú hodnotu.
3. Stlačte "Prevziať".

## 10.2 Nastavenie času ukončenia

Čas, kedy sa má skončiť čas trvania prevádzky, môžete posunúť až o 24 hodín.

### Poznámky

- Aby ste dosiahli dobrý výsledok pečenia, čas neposúvajte, keď sa už spustila prevádzka.
- Potraviny nesmú zostať vo vnútornom priestore príliš dlho, aby sa nepokazili.

### Požiadavky

- Druh prevádzky a teplota alebo stupeň sú nastavené.
  - Čas trvania je nastavený.
1. Stlačte "Koniec".
  2. Čas posuňte pomocou — alebo +.  
V prípade potreby vynulujte hodnotu nastavenia pomocou 0.
  3. Stlačte "Prevziať".
  4. Prevádzku spustíte stlačením ▷/□.
- ✓ Na displeji sa zobrazí čas spustenia. Spotrebič je v čakacej pozícii.
  - ✓ Po dosiahnutí času spustenia spotrebič spustí ohrev a čas trvania začne plynúť.
  - ✓ Po uplynutí času trvania zaznie signál. Na displeji sa objaví upozornenie o ukončení prevádzky.
5. Po uplynutí času trvania:
    - V prípade potreby môžete vykonať ďalšie nastavenia a opätovne spustiť prevádzku.
    - Keď je jedlo hotové, spotrebič vypnete stlačením 0.

### Nastavenie času ukončenia

Aby ste dosiahli dobrý výsledok pečenia, nastavený čas zmeňte skôr, než sa spustí prevádzka a začne plynúť čas trvania.

1. Stlačte "Koniec".
2. Čas zmeňte pomocou — alebo +.
3. Stlačte "Prevziať".

### Zrušenie času ukončenia

Nastavený čas môžete kedykoľvek vymazať.

1. Stlačte "Stop".
2. Stlačte "Koniec".
3. Čas vynulujte pomocou 0.

**Poznámka:** Pri druhoch prevádzky, pri ktorých je vždy potrebný čas trvania, spotrebič nastaví čas ukončenia trvania na najbližší možný čas.

4. Stlačte "Spustenie".

## 10.3 Nastavenie časovača

Časovač funguje nezávisle od prevádzky. Časovač môžete nastaviť na zapnutom alebo vypnutom spotrebiči v rozsahu do 24 hodín. Časovač má vlastný signál, takže budete počuť, či uplynul čas časovača alebo čas trvania.

1. Stlačte tlačidlo 0.
2. Keď chcete nastaviť časovač, na displeji stlačte príslušnú časovú hodnotu, napr. ukazovateľ hodín "h" alebo ukazovateľ minút "min".
  - ✓ Zvolená hodnota je označená modrou farbou.
3. Nastavte časovač pomocou — alebo + alebo priamo cez nastavovaciu lištu.  
V prípade potreby vynulujte hodnotu nastavenia pomocou 0.
4. Spustíte časovač stlačením "Spustenie".
  - ✓ Čas na časovači plynie.
  - ✓ Časovač zostane na displeji viditeľný, aj keď je spotrebič vypnutý.
  - ✓ Keď je spotrebič zapnutý, na displeji sú zobrazené nastavenia spustenej prevádzky. Časovač sa zobrazí v riadku zobrazenia stavu.
  - ✓ Po uplynutí času časovača zaznie signál. Na displeji sa objaví upozornenie o ukončení časovača.

### Zmena časovača

Čas časovača môžete kedykoľvek zmeniť.

1. Stlačte tlačidlo 0.
2. Stlačte "Stop".
3. Zmeňte čas časovača.
4. Stlačte "Spustenie".

### Zrušenie časovača

Čas časovača môžete kedykoľvek zrušiť.

1. Stlačte tlačidlo 0.
2. Čas časovača vynulujte pomocou 0.
3. Stlačte "Spustenie".

# 11 Teplotná sonda

Jedlo pripravujte s presnosťou, a to tak, že do potraviny vložíte teplotnú sondu 0 a na spotrebiči nastavíte teplotu v strede potraviny. Teplotná sonda meria teplotu vnútri potraviny. Hneď po dosiahnutí nastavenej teploty v strede potraviny spotrebič automaticky ukončí prevádzku.

## 11.1 Vhodné druhy ohrevu s použitím teplotnej sondy

Na prevádzku s teplotnou sondou sú vhodné len niektoré druhy ohrevu.

Pri týchto druhoch ohrevu môžete použiť teplotnú sondu:

- 3D horúci vzduch 0
- Horný/dolný ohrev 0
- Dolný ohrev 0

- Mierny horný/dolný ohrev 0
- Mierny horúci vzduch 0
- Gril s cirkuláciou vzduchu 0
- Stupeň pre pizzu 0
- Udržiavanie teploty 0
- Mierny ohrev 0

## 11.2 Vloženie teplotnej sondy

Použite priloženú teplotnú sondu alebo si objednajte vhodnú teplotnú sondu prostredníctvom nášho zákaznického servisu.



**⚠ VAROVANIE – Riziko zásahu elektrickým prúdom!**

Použitím nesprávnej teplotnej sondy sa môže poškodiť izolácia.

- ▶ Používajte len teplotnú sondu určenú pre tento spotrebič.

**POZOR!**

Teplotná sonda sa môže poškodiť.

- ▶ Kábel teplotnej sondy nestláčajte.
- ▶ Aby sa teplotná sonda nepoškodila v dôsledku pôsobenia príliš veľkého tepla, musí byť vzdialenosť medzi ohrevným telesom grilu a teplotnou sondou niekoľko centimetrov. Mäso môže počas pečenia zväčšiť svoj objem.

**⚠ VAROVANIE – Riziko poranenia!**

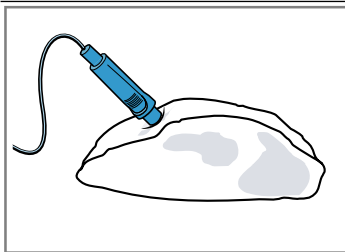
Teplotná sonda je špicatá.

- ▶ Pri manipulácii zaobchádzajte s teplotnou sondou opatrne.

**1. Teplotnú sondu zasuňte do potraviny.**

Zasuňte teplotnú sondu do mäsa šikmo na najhrubšom mieste.

**Poznámka:** Keď chcete jedlo obracať, vložte teplotnú sondu do potraviny z boku, v tom prípade ju pri obracaní nebudete musieť vyberať.



Dbajte na to, aby bol koniec teplotnej sondy v mäse správne umiestnený:

- Koniec musí byť umiestnený približne v strede potraviny.
- Koniec nesmie byť vložený v tuku.
- Koniec sa nesmie dotýkať riadu alebo kostí.

**2. Vložte potravinu s teplotnou sondou do vnútorného priestoru.****3. Prípojku teplotnej sondy vložte do zásuvky vľavo vo vnútornom priestore.**

**Poznámka:** Keď jedlo otáčate, nevyberajte teplotnú sondu. Po otočení skontrolujte, či je teplotná sonda v potravine správne vložená.

**11.3 Nastavenie teplotnej sondy**

Teplotu v strede potraviny môžete nastaviť medzi 30 °C a 99 °C.

**Požiadavky**

- Potravina s teplotnou sondou je vo vnútornom priestore.
- Teplotná sonda je zasunutá vo vnútornom priestore.

1. Stlačte "Druhy ohrevu".
2. Stlačte požadovaný druh ohrevu.
3. Nastavte teplotu vnútorného priestoru pomocou — alebo + alebo priamo cez nastavovaciu lištu. Nastavte teplotu vnútorného priestoru minimálne o 10 °C vyššiu, ako je teplota v strede potraviny. Nenastavujte teplotu vnútorného priestoru vyššiu ako 250 °C.

4. Stlačte "Teplotná sonda".
  5. Nastavte teplotu v strede potraviny pomocou — alebo + alebo priamo cez nastavovaciu lištu. V prípade potreby vynulujte hodnotu nastavenia pomocou 0.
  6. Stlačte "Prevziať".
  7. Prevádzku spustíte stlačením ▷/□.
- ✓ Spotrebič začne hriať.
  - ✓ Na displeji sú zobrazené hodnoty nastavenia a čas, ako dlho už prevádzka beží. Ak je spotrebič spojený s Home Connect, zobrazí sa odhadovaný zostávajúci čas.
  - ✓ Po dosiahnutí teploty v strede potraviny zaznie zvukový signál. Na displeji sa objaví upozornenie o ukončení prevádzky. Spotrebič prestane hriať. Ak je nastavený druh ohrevu Mierny ohrev, spotrebič hreje ďalej.

**8. ⚠ VAROVANIE – Riziko popálenia!**

Varný priestor, príslušenstvo a teplotná sonda sa zohejú na vysokú teplotu.

- ▶ Horúce príslušenstvo a teplotnú sondu vyberte z varného priestoru vždy chňapkou na hrnce.

Po dosiahnutí teploty v strede potraviny:

- V prípade potreby môžete vykonať ďalšie nastavenia a opätovne spustiť prevádzku.
- Keď je jedlo hotové, spotrebič vypnite stlačením 0.
- Vytiahnite teplotnú sondu zo zásuvky vo vnútornom priestore.
- Vytiahnite teplotnú sondu z potraviny a vyberte ju z vnútorného priestoru.

**Tipy**

- Teplotnú sondu môžete kombinovať aj s nejakým iným druhom prevádzky, napr.:
  - → "Pokrmý", *Strana 16*
- teplotnú sondu môžete použiť aj bez nastavenej teploty v strede potraviny. Na displeji môžete vidieť teplotu v strede jedla a v prípade potreby môžete manuálne ukončiť prevádzku.

**Zmena teploty**

Po spustení prevádzky môžete teplotu v strede potraviny a teplotu vnútorného priestoru kedykoľvek zmeniť.

1. Stlačte teplotu vnútorného priestoru alebo teplotu v strede potraviny.
2. Zmeňte teplotu pomocou — alebo + alebo priamo cez nastavovaciu lištu.
3. Stlačte "Prevziať".

**Zmena druhu ohrevu**

Keď zmeníte druh ohrevu, zrušia sa aj ostatné nastavenia.

1. Stlačte ▷/□.
2. Stlačte ←.
3. Stlačte požadovaný druh ohrevu.
4. Opätovne nastavte prevádzku a spustite pomocou ▷/□.

**11.4 Teplota v strede rôznych potravín**

Tu nájdete orientačné hodnoty pre teploty v strede rôznych potravín.

Orientačné hodnoty závisia od kvality a vlastností potravín. Nepoužívajte zmrazené potraviny.

Bravčové mäso	Teplota v strede potraviny v °C
Bravčová krkovička	85 – 90
Bravčová panenka, do ružova	62 – 70
Bravčové karé, prepečené	72 – 80
Hovädzie mäso	Teplota v strede potraviny v °C
Hovädzia sviečkovica alebo roast-beef, anglický spôsob	45 – 52
Hovädzia sviečkovica alebo roast-beef, do ružova	55 – 62
Hovädzia sviečkovica alebo roast-beef, prepečené	65 – 75

Teľacie mäso	Teplota v strede potraviny v °C
Teľacie pečené alebo pliecko, chudé	75 – 80
Teľacie pečené, pliecko	75 – 80
Teľacia nožička	85 – 90
Jahňacie mäso	Teplota v strede potraviny v °C
Jahňacie stehno, do ružova	60 – 65
Jahňacie stehno, prepečené	70 – 80
Jahňací chrbát, do ružova	55 – 60

## 12 Pokrmy

Spotrebič vás svojím druhom prevádzky "Pokrmy" podporuje pri príprave rôznych jedál a automaticky vyberie optimálne nastavenia.

### 12.1 Riad pre pokrmy

Výsledok pečenia závisí od vlastností a veľkosti riadu. Používajte žiaruvzdorný riad, ktorý je vhodný pre teploty do 300 °C. Najvhodnejší riad je riad zo skla alebo keramiky. Mäso by malo pokrývať dno riadu približne do 2/3.

Riad z týchto materiálov nie je vhodný:

- svetlý, lesklý hliník,
- neglazovaná hlina,
- plast alebo plastové rúčky.

### 12.2 Možnosti nastavenia pokrmov

Na optimálnu prípravu jedál používa spotrebič rôzne nastavenia v závislosti od jedla.


Na displeji vidíte použité nastavenia. Niektoré nastavenia môžete upraviť. Postupujte podľa informácií na displeji.

**Poznámka:** Výsledok pečenia závisí od kvality a vlastností potravín. Používajte čerstvé potraviny, najlepšie s teplotou ako v chladničke. Použite hlbokozmrazené jedlá priamo z mrazničky.

#### Tipy a upozornenia týkajúce sa nastavení

Keď nastavíte jedlo, na displeji sa zobrazia dôležité informácie týkajúce sa daného jedla, napr.:

- vhodná úroveň vkladania,
- vhodné príslušenstvo alebo riad,
- pridanie tekutiny,
- čas, kedy treba jedlo otočiť alebo premiešať.  
Po dosiahnutí tohto času zaznie zvukový signál.

Na vyvolanie informácií stlačte . Niektoré upozornenia sa objavia automaticky.

#### Programy

Pri programoch je prednastavený optimálny druh ohrevu, teplota a čas trvania.

Aby ste dosiahli optimálny výsledok varenia, musíte nastaviť ešte aj hmotnosť, hrúbku alebo stupeň ohrevu. Nastavenie je možné iba v určenom rozsahu.

Pokiaľ nie je uvedené inak, nastavte celkovú hmotnosť vášho jedla.

### 12.3 Prehľad pokrmov

Keď vyvoláte druh prevádzky, na spotrebiči uvidíte, ktoré pokrmy máte k dispozícii. Výber pokrmov závisí od vybavenia vášho spotrebiča.

**Poznámka:** V základných nastaveniach môžete špecializovať zobrazené jedlá podľa regiónu.

→ "Základné nastavenia", *Strana 17*

Pokrmy

- Muffiny
- Scones (anglické koláčiky)
- Zapečená zemiarka alebo bageta
- Náryp, pikantný, čerstvý, varené prísady
- Gratované zemiaky, surové prísady, výška 4 cm
- Lasagne, čerstvé
- Fruit crumble
- Kurča, rozpolené
- Kurča porciované
- Kačka, neplnená
- Husacie stehná
- Mladá morka, neplnená
- Morčacie prsia
- Turkey, crown – britský spôsob
- Bravčová krkovička bez kostí
- Bravčové pečené s kôrkou, napr. pliecko
- Bravčová krkovička bez kostí
- Bravčová panenka
- Pork Loin joint – britský spôsob
- Pork Roast joint – britský spôsob
- Pork Belly – britský spôsob
- Roastbeef, stredne prepečený
- Beef Slow roast joint – britský spôsob
- Beef Top side, top rump – britský spôsob
- Teľacie pečené, chudé
- Jahňacie stehno bez kosti, prepečené
- Jahňacie stehno bez kosti, stredne prepečené
- Lamb Shoulder, boned and rolled – britský spôsob
- Fašírka z čerstvého mletého mäsa
- Eintopf s mäsom
- Ryba, v celku, pečená
- Pizza mrazená, s hrubým korpusom, 1 kus



- Pizza mrazená, s tenkým korpusom, 1 kus
- Zemiakové hranolčeky, mrazené
- Zemiaky pečené v rúre, celé


## 12.4 Nastavenie pokrmu



1. Stlačte "Pokrmy".
2. Stlačte požadovanú kategóriu.
3. Stlačte požadované jedlo.
4. Stlačte požadovaný pokrm.

**Tip:** Pri niektorých jedlách si môžete vybrať preferovaný spôsob prípravy.


→ "Možnosti nastavenia pokrmov", *Strana 16*

- ✓ Na displeji sa zobrazia nastavenia pokrmu.
5. V prípade potreby nastavenia upravte. V závislosti od pokrmu môžete upraviť len niektoré nastavenia.
 

→ "Možnosti nastavenia pokrmov", *Strana 16*
  6. Na získanie informácií, napr. o príslušenstve a úrovni vkladania, stlačte .

7. Prevádzku spustíte stlačením /□.
- ✓ Spotrebič spustí ohrev a čas trvania začne plynúť.
- ✓ Keď je pokrm hotový, zaznie signál. Spotrebič prestane hriať.
8. Po uplynutí času trvania:
  - V prípade potreby môžete vykonať ďalšie nastavenia a opätovne spustiť prevádzku.
  - Keď je jedlo hotové, spotrebič vypnete stlačením .

## 12.5 Funkcia automatického vypnutia

S funkciou automatického vypnutia  môžete piecť mäso a koláče bez obáv.

Po ukončení prevádzky spotrebič automaticky prestane hriať.

Aby ste dosiahli optimálny výsledok pečenia, vyberte pokrm z vnútorného priestoru až po ukončení prevádzky.

# 13 Oblúbené položky

Vaše nastavenia môžete uložiť ako oblúbené a znova ich použiť.

**Poznámka:** V závislosti od typu spotrebiča / verzie softvéru spotrebiča musíte túto funkciu najskôr stiahnuť do spotrebiča. Informácie získate v aplikácii Home Connect.

## 13.1 Uloženie oblúbených položiek

Ako oblúbené položky môžete uložiť až 10 rôznych druhov prevádzky.

- ▶ Keď chcete uložiť nejaký druh prevádzky ako oblúbený, musíte použiť aplikáciu Home Connect. Po pripojení spotrebiča postupujte podľa pokynov v aplikácii.

## 13.2 Výber oblúbených položiek

Keď ste uložili oblúbené položky, pri nastavovaní prevádzky ich môžete vybrať.

1. Stlačte "Oblúbené".
2. Stlačte požadovanú oblúbenú položku.
- ✓ Spotrebič spustí ohrev a čas trvania začne plynúť.
- ✓ Na displeji uvidíte hodnoty nastavenia.

**Poznámka:**

Venujte pozornosť informáciám o rôznych druhoch prevádzky:

- → "Teplotná sonda", *Strana 14*

## 13.3 Zmena oblúbených položiek

Uložené oblúbené položky môžete kedykoľvek zmeniť, zoradiť alebo vymazať.


- ▶ Keď chcete zmeniť oblúbené položky, musíte použiť aplikáciu Home Connect. Po pripojení spotrebiča postupujte podľa pokynov v aplikácii.

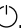
# 14 Detská poistka

Zabezpečte spotrebič tak, aby ho deti nemohli náhodne zapnúť alebo zmeniť nastavenia.

## 14.1 Aktivovanie detskej poistky


Detskú poistku môžete aktivovať na zapnutom a vypnutom spotrebiči.

- ▶ Na aktivovanie detskej poistky podržte  stlačené cca 4 sekundy.
- ✓ Na displeji sa objaví upozornenie na potvrdenie.

- ✓ Ovládací panel je zablokovaný. Spotrebič je možné vypnúť iba pomocou .
- ✓

## 14.2 Deaktivácia detskej poistky

Detskú poistku môžete kedykoľvek deaktivovať.

- ▶ Na deaktivovanie detskej poistky podržte  stlačené cca 4 sekundy.
- ✓ Na displeji sa objaví upozornenie na potvrdenie.

# 15 Základné nastavenia

Základné nastavenia spotrebiča môžete nastaviť podľa svojich potrieb.

## 15.1 Prehľad základných nastavení

Tu nájdete prehľad základných a výrobných nastavení. Základné nastavenia závisia od vybavenia vášho spotrebiča.

Viac informácií o jednotlivých základných nastaveniach nájdete na displeji prostredníctvom .

Základné nastavenia	Výber
Jazyk	Pozri výber na spotrebiči
Home Connect	Pripojte rúru k mobilnému zariadeniu a ovládajte ju na diaľku. → "Home Connect", Strana 19
Čas	Čas v 24 h formáte
Dátum	Dátum vo formáte DD.MM.RRRR

Displej	Výber
Jas	<ul style="list-style-type: none"> <li>▪ Stupne 1, 2, 3, 4 a 5<sup>1</sup></li> </ul>
Ukazovateľ pohotovostného režimu	<ul style="list-style-type: none"> <li>▪ Zap., časovo obmedzené</li> <li>▪ Zap. (toto nastavenie zvyšuje spotrebu energie)</li> <li>▪ Vyp.<sup>1</sup></li> </ul>
Čas	<ul style="list-style-type: none"> <li>▪ Digitálne + dátum<sup>1</sup></li> <li>▪ Digitálne</li> <li>▪ Analógové</li> </ul>
Nastavenie	<ul style="list-style-type: none"> <li>▪ Horizontálne a vertikálne zarovnanie displeja</li> </ul>

<sup>1</sup> Továrenské nastavenie (môže sa líšiť v závislosti od typu spotrebiča)

Tón	Výber
Zvukový signál tlačidiel	<ul style="list-style-type: none"> <li>▪ Zap.<sup>1</sup></li> <li>▪ Vyp.</li> </ul>
Zvukový signál	<ul style="list-style-type: none"> <li>▪ Veľmi krátke trvanie</li> <li>▪ Krátke trvanie</li> <li>▪ Stredné trvanie<sup>1</sup></li> <li>▪ Dlhé trvanie</li> </ul>

<sup>1</sup> Továrenské nastavenie (môže sa líšiť v závislosti od typu spotrebiča)

Nastavenia spotrebiča	Výber
Čas dobehu ventilátora	<ul style="list-style-type: none"> <li>▪ Minimálny</li> <li>▪ Odporúčaný<sup>1</sup></li> <li>▪ Dlhý</li> <li>▪ Veľmi dlhý</li> </ul>
Vysúvací systém	<ul style="list-style-type: none"> <li>▪ S dodatočnou výbavou (pri dvoj- a trojitom výsuve)</li> <li>▪ Nie je súčasťou výbavy (pri rámochoch a jednoduchom výsuve)<sup>1</sup></li> </ul>
Osvetlenie	<ul style="list-style-type: none"> <li>▪ Zapnuté pri pečení a po otvorení dvierok<sup>1</sup></li> <li>▪ Iba po otvorení dvierok</li> <li>▪ Vždy vypnuté</li> </ul>



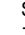
<sup>1</sup> Továrenské nastavenie (môže sa líšiť v závislosti od typu spotrebiča)

Osobné nastavenia	Výber
Logo značky	<ul style="list-style-type: none"> <li>▪ Ukazovatele<sup>1</sup></li> <li>▪ Nezbrazíť</li> </ul>
Prevádzka po zapnutí	<ul style="list-style-type: none"> <li>▪ Hlavné menu<sup>1</sup></li> <li>▪ Druhy ohrevu</li> <li>▪ Pokrmu</li> <li>▪ Obľúbené</li> </ul>
Uplynutý čas prípravy	<ul style="list-style-type: none"> <li>▪ Ukazovatele<sup>1</sup></li> <li>▪ Nezbrazíť</li> </ul>
Pokrmu	<ul style="list-style-type: none"> <li>▪ Všetky<sup>1</sup></li> <li>▪ Nie bravčové mäso</li> <li>▪ Iba kôšer</li> </ul>
Regionálne jedlá	<ul style="list-style-type: none"> <li>▪ Všetky<sup>1</sup></li> <li>▪ Európske jedlá</li> <li>▪ Jedlá na britský spôsob</li> </ul>
Detská poistka	<ul style="list-style-type: none"> <li>▪ Len blokovanie tlačidiel<sup>1</sup></li> <li>▪ Zaistenie dvierok + blokovanie tlačidiel</li> <li>▪ Len blokovanie tlačidiel<sup>1</sup></li> <li>▪ Deaktivované</li> </ul>
Automatické rýchle rozohrievanie	<ul style="list-style-type: none"> <li>▪ Zap.<sup>1</sup></li> <li>▪ Vyp.</li> </ul>

<sup>1</sup> Továrenské nastavenie (môže sa líšiť v závislosti od typu spotrebiča)

Výrobné nastavenia	Výber
Výrobné nastavenia	<ul style="list-style-type: none"> <li>▪ Obnoviť</li> </ul>
Informácia o spotrebiči	<ul style="list-style-type: none"> <li>▪ Informácia o spotrebiči</li> </ul>

## 15.2 Zmena základných nastavení

1. Stlačte "Základné nastavenia".
2. Stlačte požadovanú oblasť základného nastavenia.
3. Stlačte požadované základné nastavenie.
4. Stlačte požadovanú voľbu základného nastavenia.
  - ✓ Pri väčšine základných nastavení sa zmena prevezme priamo.
5. Keď chcete zmeniť ďalšie základné nastavenia, vráťte sa späť pomocou  a vyberte iné základné nastavenie.
6. Keď chcete opustiť základné nastavenia, pomocou  prejdite naspäť do hlavného menu alebo stlačením  vypnite spotrebič.
  - ✓ Zmeny sú uložené.

**Poznámka:** Po výpadku elektrického prúdu zostanú vaše zmeny uložené v základných nastaveniach.

## 16 Home Connect

Toto zariadenie je pripojiteľné k sieti. Pripojte svoj spotrebič k mobilnému koncovému zariadeniu, aby ste mohli ovládať funkcie prostredníctvom aplikácie Home Connect, prispôbiť základné nastavenia alebo monitorovať aktuálny prevádzkový stav. Služby Home Connect nie sú k dispozícii v každej krajine. Dostupnosť funkcie Home Connect závisí od dostupnosti služieb Home Connect vo vašej krajine. Príslušné informácie nájdete na: [www.home-connect.com](http://www.home-connect.com).

Aplikácia Home Connect vás prevedie celým prihlasovacím procesom. Na vykonanie nastavení postupujte podľa pokynov v aplikácii Home Connect.

**Tip:** Dodržiavajte aj inštrukcie v aplikácii Home Connect.

### Poznámky

- Rešpektujte bezpečnostné pokyny uvedené v tomto návode na obsluhu a zabezpečte, aby sa dodržiavali aj vtedy, keď spotrebič obsluhujete cez aplikáciu Home Connect.  
→ "Bezpečnosť", *Strana 2*
- Ovládanie na spotrebiči má vždy prednosť. V tomto čase nie je možné ovládanie cez aplikáciu Home Connect.
- V pripojenom stave a pohotovostnom režime je energetická spotreba vášho spotrebiča max. 2 W.

### 16.1 Nastavenie aplikácie Home Connect

1. Nainštalujte aplikáciu Home Connect na mobilnom koncovom zariadení.
2. Spustíte aplikáciu Home Connect a vytvoríte prístup pre Home Connect.  
Aplikácia Home Connect vás prevedie celým prihlasovacím procesom.

### 16.2 Nastavenie Home Connect

#### Požiadavky

- Spotrebič je pripojený k elektrickej sieti a je zapnutý.
  - Máte mobilné zariadenie s aktuálnou verziou operačného systému iOS alebo Android, napr. smartfón.
  - Aplikácia Home Connect je na mobilnom zariadení nastavená.
  - Spotrebič má na mieste inštalácie príjem domácej siete WLAN (Wi-Fi).
  - Mobilné zariadenie a spotrebič sa nachádzajú v dosahu signálu WLAN vašej domácej siete.
1. Otvorte aplikáciu Home Connect a naskenujte nasledovný QR kód.



2. Postupujte podľa pokynov v aplikácii Home Connect.

### 16.3 Nastavenia Home Connect

V základných nastaveniach spotrebiča môžete pre Home Connect upraviť nastavenia a nastavenia siete. Zobrazenie nastavení na displeji závisí od toho, či je nastavený Home Connect a či je spotrebič spojený s domácou sieťou.

Základné nastavenie	Možné nastavenia	Vysvetlenie
Asistent Home Connect	Spustenie funkcie Asistent Odpojiť	Prostredníctvom funkcie Asistent Home Connect môžete pripojiť váš spotrebič k aplikácii Home Connect. <b>Poznámka:</b> Ak používate funkciu Asistent Home Connect prvýkrát, k dispozícii je iba nastavenie "Spustenie funkcie Asistent".
Wi-Fi	Zap. Vyp.	Pomocou Wi-Fi môžete vypnúť spojenie spotrebiča so sieťou. Keď ste už boli úspešne pripojení/-á, môžete Wi-Fi deaktivovať a svoje podrobné údaje nestrátiť. Keď Wi-Fi znova aktivujete, spotrebič sa automaticky pripojí. <b>Poznámka:</b> V pohotovostnom režime je energetická spotreba spotrebiča pripojeného do siete maximálne 2 W.
Stav diaľkového ovládania	Monitoring Manuálny štart na diaľku Permanentný štart na diaľku	Monitoring umožňuje zobraziť v aplikácii iba prevádzkový stav spotrebiča. Ak prepnete z monitoringu alebo trvalého štartu na diaľku na manuálny štart na diaľku, musíte vždy povoliť štart na diaľku. Dvierka spotrebiča môžete otvoriť do 15 minút po aktivácii štartu na diaľku. Štart na diaľku sa tým nedeaktivuje. Po uplynutí 15 minút sa manuálny štart na diaľku po otvorení dvierok spotrebiča deaktivuje. Pri trvalom štarte na diaľku môžete spotrebič kedykoľvek spustiť a obsluhovať na diaľku. Ak často obsluhujete spotrebič na diaľku, odporúčame nastaviť štart na diaľku na permanentný.

## 16.4 Obsluha spotrebiča pomocou aplikácie Home Connect


Pomocou aplikácie Home Connect môžete spotrebič nastaviť a spustiť na diaľku.

### **⚠ VAROVANIE – Riziko požiaru!**

Horľavé predmety uskladnené vo varnom priestore sa môžu vznietiť.

- ▶ Vo varnom priestore nikdy neuchovávajte horľavé predmety.
- ▶ Ak zo spotrebiča vychádza dym, vypnite ho alebo vytiahnite sieťovú zástrčku zo zásuvky a dvierka nechajte zatvorené, aby sa prípadné plamene udusili.

### **Požiadavky**

- Spotrebič je vypnutý.
  - Spotrebič je spojený s domácou sieťou a s aplikáciou Home Connect.
  - Aby bolo možné spotrebič nastaviť pomocou aplikácie, je potrebné zvoliť manuálny alebo trvalý štart na diaľku v základnom nastavení Stav diaľkového ovládania.
1. Ak chcete aktivovať manuálny štart na diaľku, stlačte . Potvrdenie na rúre je potrebné len vtedy, keď prepnete z monitoringu alebo trvalého štartu na diaľku na manuálny štart na diaľku. Pri trvalom štarte na diaľku nie je potrebné potvrdenie na rúre.
  2. V aplikácii Home Connect vykonajte nastavenie a odošlite ho do spotrebiča.

### **Poznámky**

- Ak na spotrebiči spustíte prevádzku rúry na pečenie, štart na diaľku sa automaticky aktivuje. Čez aplikáciu Home Connect môžete zmeniť nastavenia alebo spustiť nový program.
- Dvierka spotrebiča môžete otvoriť do 15 minút po aktivácii štartu na diaľku. Štart na diaľku sa tým nedeaktivuje. Po uplynutí 15 minút sa manuálny štart na diaľku po otvorení dvierok spotrebiča deaktivuje.

## 16.5 Aktualizácia softvéru

Pomocou funkcie Aktualizácia softvéru môžete aktualizovať softvér vášho spotrebiča, napr. optimalizácia, odstraňovanie chýb, bezpečnostné aktualizácie ako aj ďalšie funkcie a služby.

Predpokladom je, že ste registrovaný používateľ aplikácie Home Connect, máte aplikáciu nainštalovanú v mobilnom koncovom zariadení a ste pripojený k serveru Home Connect.

Keď je k dispozícii aktualizácia softvéru, zobrazí sa informácia v aplikácii Home Connect a prostredníctvom aplikácie budete môcť spustiť aktualizáciu softvéru. Ak ste spojený s vašou domácou sieťou WLAN (Wi-Fi), po

úspešnom stiahnutí môžete spustiť inštaláciu prostredníctvom aplikácie Home Connect. O úspešnej inštalácii budete informovaný prostredníctvom aplikácie Home Connect.

### **Poznámky**

- Aktualizácia softvéru pozostáva z dvoch krokov.
  - Prvým krokom je stiahnutie.
  - Druhým krokom je inštalácia vo vašom spotrebiči.
- Počas sťahovania môžete spotrebič naďalej používať. Aktualizáciu softvéru možno stiahnuť aj automaticky. Závisí to od osobných nastavení v rámci aplikácie.
- Inštalácia trvá niekoľko minút. Počas inštalácie sa spotrebič nedá používať.
- V prípade aktualizácie súvisiacej so zabezpečením sa odporúča vykonať inštaláciu čo najskôr.

## 16.6 Diagnostika na diaľku

Zákaznícky servis sa prostredníctvom vzdialenej diagnostiky spojí s vaším spotrebičom, keď sa na zákaznícky servis obrátite s príslušnou požiadavkou, váš spotrebič bude spojený so serverom Home Connect a v krajine, v ktorej používate spotrebič, bude k dispozícii služba vzdialenej diagnostiky.

**Tip:** Ďalšie informácie a rady týkajúce sa dostupnosti vzdialenej diagnostiky vo vašej krajine nájdete v sekcii servisu a podpory lokálnej stránky: [www.home-connect.com](http://www.home-connect.com).

## 16.7 Ochrana osobných údajov

Dodržiavajte pokyny v súvislosti s ochranou osobných údajov.

Prvým spojením vášho spotrebiča s domácou sieťou pripojenou na internet sprostredkuje váš spotrebič nasledovné kategórie údajov serveru Home Connect (prvá registrácia):

- Jednoznačné rozpoznanie spotrebiča (pozostávajúce z kľúčov spotrebiča, ako aj adresy MAC zabudovaného Wi-Fi komunikačného modulu).
- Bezpečnostný certifikát Wi-Fi komunikačného modulu (na informačno-technické zabezpečenie spojenia).
- Aktuálna verzia softvéru a hardvéru vášho domáceho spotrebiča.
- Stav prípadného predchádzajúceho vynulovania na výrobné nastavenia.

Táto prvá registrácia pripraví používanie funkcií Home Connect a je potrebná až v časovom okamihu, v ktorom chcete funkcie Home Connect využiť po prvý raz.

**Poznámka:** Berte do úvahy, že funkcie Home Connect je možné použiť iba v spojení s aplikáciou Home Connect. Informácie o ochrane údajov si môžete prezrieť v aplikácii Home Connect.

# 17 Čistenie a údržba

Aby váš spotrebič zostal dlhodobo pekný a funkčný, starostlivo ho čistite a starajte sa oň.

## 17.1 Čistiace prostriedky

Nepoužívajte nevhodné čistiace prostriedky, aby ste nepoškodili rôzne povrchy spotrebiča.

**⚠ VAROVANIE – Riziko zásahu elektrickým prúdom!**

Vniknutá vlhkosť môže spôsobiť úraz elektrickým prúdom.

- ▶ Na čistenie spotrebiča nepoužívajte parný čistič ani vysokotlakový čistič.

**POZOR!**

Nevhodné čistiace prostriedky poškadzujú povrchy spotrebiča.

- ▶ Nepoužívajte ostré alebo abrazívne čistiace prostriedky.
- ▶ Nepoužívajte čistiace prostriedky s veľkým obsahom alkoholu.
- ▶ Nepoužívajte tvrdé hubky alebo čistiace špongie.

- ▶ Nepoužívajte špeciálne čistiace prostriedky na čistenie za tepla.

Čistič na rúry v teplom vnútornom priestore poškodzuje smalt.

- ▶ Čistič na rúry nikdy nepoužívajte v teplom vnútornom priestore.
- ▶ Pred ďalším rozohrievaním úplne odstráňte zvyšky z vnútorného priestoru a dvierok spotrebiča.

Ak zmiešate rôzne čistiace prostriedky, môžu navzájom chemicky reagovať.

- ▶ Nemiešajte čistiace prostriedky.
  - ▶ Zvyšky čistiacich prostriedkov úplne odstráňte.
- Soľ v nových špongiových utierkach môže poškodiť povrchy.
- ▶ Nové špongiové utierky pred použitím dôkladne umyte.

**Vhodné čistiace prostriedky**

Na rôzne povrchy spotrebiča používajte iba vhodné čistiace prostriedky.

Dodržiavajte návod na čistenie spotrebiča.  
→ "Čistenie spotrebiča", Strana 22

**Predná strana spotrebiča**

Povrch	Vhodné čistiace prostriedky	Pokyny
Nehrdzavejúca oceľ	<ul style="list-style-type: none"> <li>▪ Horúci umývací roztok</li> <li>▪ Špeciálne prostriedky na ošetrovanie nehrdzavejúcej ocele na teplé povrchy</li> </ul>	Z povrchov z nehrdzavejúcej ocele ihneď odstráňte vodný kameň, masné škvrny, škrob a bielkoviny, aby ste zabránili korózii. Prostriedok na ošetrovanie nehrdzavejúcej ocele naneste v tenkej vrstve.
Plast alebo lakované plochy	<ul style="list-style-type: none"> <li>▪ Horúci umývací roztok</li> </ul>	Nepoužívajte čistiaci prostriedok na sklo ani škrabku na sklo. Aby ste zabránili vzniku neodstrániteľných škvŕn, odvápnovací prostriedok, ktorý sa dostane na povrch, ihneď odstráňte.
Sklo	<ul style="list-style-type: none"> <li>▪ Horúci umývací roztok</li> </ul>	Nepoužívajte čistiaci prostriedok na sklo ani škrabku na sklo.

**Dvierka spotrebiča**

Oblasť	Vhodné čistiace prostriedky	Pokyny
Sklá dvierok	<ul style="list-style-type: none"> <li>▪ Horúci umývací roztok</li> <li>▪ Čistič na rúry</li> </ul>	Nepoužívajte škrabku na sklo ani drôtenku. <b>Tip:</b> Na dôkladné čistenie demontujte sklá dvierok. → "Dvierka spotrebiča", Strana 24
Vnútorný rám dvierok z nehrdzavejúcej ocele	<ul style="list-style-type: none"> <li>▪ Čistiaci prostriedok na nehrdzavejúcu oceľ</li> </ul>	Sfarbenie je možné odstrániť čistiacim prostriedkom na nehrdzavejúcu oceľ. Nepoužívajte prostriedky na ošetrovanie nehrdzavejúcej ocele.
Rukoväť dvierok	<ul style="list-style-type: none"> <li>▪ Horúci umývací roztok</li> </ul>	Aby ste zabránili vzniku neodstrániteľných škvŕn, odvápnovací prostriedok, ktorý sa dostane na povrch, ihneď odstráňte.
Tesnenie dvierok	<ul style="list-style-type: none"> <li>▪ Horúci umývací roztok</li> </ul>	Nevyberajte a nedrhňte.

## Vnútrotný priestor

Oblasť	Vhodné čistiace prostriedky	Pokyny
Smaltované povrchy	<ul style="list-style-type: none"> <li>▪ Horúci umývací roztok</li> <li>▪ Octová voda</li> <li>▪ Čistič na rúry</li> </ul>	<p>Pri silnom znečistení namočte a použite kefku alebo drôtenku. Aby sa vnútrotný priestor po čistení vysušil, nechajte dvierka spotrebiča otvorené.</p> <p><b>Poznámky</b></p> <ul style="list-style-type: none"> <li>▪ Najvhodnejšie je použiť funkciu čistenia. → "Funkcia čistenia 'Pyrolýza activeClean'", Strana 22</li> <li>▪ Smalt sa pri veľmi vysokých teplotách vypáli, čím vznikajú určité farebné rozdiely. Nemá to vplyv na funkčnosť spotrebiča.</li> <li>▪ Okraje tenkých plechov na pečenie nemôžu byť celkom potiahnuté smaltom a môžu byť drsné. Antikorózna ochrana nie je narušená.</li> <li>▪ Zvyšky jedla zanechávajú na smaltovaných povrchoch biely povlak. Povlak nie je zdraviu škodlivý. Nemá to vplyv na funkčnosť spotrebiča. Povlak môžete odstrániť kyselinou citrónovou.</li> </ul>
Sklený kryt osvetlenia rúry	<ul style="list-style-type: none"> <li>▪ Horúci umývací roztok</li> </ul>	<p>Pri silnom znečistení použite čistič na rúry.</p>
Rámy	<ul style="list-style-type: none"> <li>▪ Horúci umývací roztok</li> </ul>	<p>Pri silnom znečistení namočte a použite kefku alebo drôtenku.</p> <p><b>Poznámka:</b> Na dôkladné čistenie vyveste rámy. → "Rámy", Strana 27</p>
Príslušenstvo	<ul style="list-style-type: none"> <li>▪ Horúci umývací roztok</li> <li>▪ Čistič na rúry</li> </ul>	<p>Pri silnom znečistení namočte a použite kefku alebo drôtenku. Smaltované príslušenstvo je vhodné na umývanie v umývačke riadu.</p>
Teplotná sonda	<ul style="list-style-type: none"> <li>▪ Horúci umývací roztok</li> </ul>	<p>Pri silnom znečistení použite kefku. Neumývajte v umývačke riadu.</p>

## 17.2 Čistenie spotrebiča

Aby ste predišli poškodeniu spotrebiča, spotrebič čistite iba podľa pokynov a použitím vhodných čistiacich prostriedkov.

### **⚠ VAROVANIE – Riziko popálenia!**

Spotrebič a jeho prístupné časti sa počas používania zahrievajú.

- ▶ Dávajte pozor, aby ste sa nedotkli vyhrievacích prvkov.
- ▶ Deti mladšie ako 8 rokov sa musia zdržiavať v bezpečnej vzdialenosti.

### **⚠ VAROVANIE – Riziko požiaru!**

Voľné zvyšky jedál, tuk a šŕava z pečenia sa môžu vznietiť.

- ▶ Pred spustením prevádzky odstráňte z priestoru pečenia, z vyhrievacích prvkov a príslušenstva hrubé nečistoty.

**Požiadavka:** Dodržiavajte pokyny týkajúce sa čistiacich prostriedkov.

→ "Čistiace prostriedky", Strana 20

1. Spotrebič vyčistíte horúcim umývacím roztokom a handričkou.
  - Na niektoré povrchy môžete použiť alternatívne čistiace prostriedky.  
→ "Vhodné čistiace prostriedky", Strana 21
2. Utrite mäkkou utierkou do sucha.

# 18 Funkcia čistenia "Pyrolýza activeClean"

Funkcia čistenia "Pyrolýza activeClean" takmer sama vyčistí vnútrotný priestor.

Pomocou funkcie čistenia vyčistíte vnútrotný priestor každé 2 až 3 mesiace. V prípade potreby môžete funkciu čistenia využiť častejšie. Funkcia čistenia spotrebuje cca 3,6 - 4,7 kilowatthodín.

Funkcia čistenia spotrebuje cca 3,9 - 4,8 kilowatthodín.

## 18.1 Príprava spotrebiča na funkciu čistenia

Ak chcete dosiahnuť dobrý výsledok čistenia a zabrániť poškodeniu, spotrebič starostlivo pripravte.

### **⚠ VAROVANIE – Riziko požiaru!**

Horľavé predmety uskladnené vo vnútrotnom priestore sa môžu vznietiť.

- ▶ Nikdy neuchovávajte vo vnútrotnom priestore horľavé predmety.
- ▶ Ak zo spotrebiča vychádza dym, vypnite ho alebo vytiahnite sieťovú zástrčku zo zásuvky a dvierka nechajte zatvorené, aby sa prípadné plamene udusili.

Voľné zvyšky jedál, tuk a šŕava z pečenia sa môžu počas prevádzky funkcie čistenia vznietiť.

- ▶ Pred každým spustením funkcie čistenia odstráňte z vnútrotného priestoru a príslušenstva hrubé nečistoty.
- ▶ Nikdy nečistite príslušenstvo spolu s rúrou.

Spotrebič sa počas priebehu funkcie čistenia veľmi zohreje.

- ▶ Na rúčku dvierok nikdy nevesajte horľavé predmety, ako napr. utierky na riad.
- ▶ Prednú časť spotrebiča udržiajte voľnú.
- ▶ Deti udržiajte v bezpečnej vzdialenosti.

Ak je poškodené tesnenie dvierok, v oblasti dvierok uniká veľké množstvo tepla.

- ▶ Tesnenie neumývajte abrazívnym spôsobom a nedávajte dolu.
- ▶ Spotrebič nikdy nepoužívajte s poškodeným tesnením alebo bez tesnenia.

1. Z vnútorného priestoru vyberte príslušenstvo a riad. Rámy môžete vyčistiť spolu s rúrou.
2. Z rámov a z vnútorného priestoru odstráňte hrubé nečistoty.
3. Vnútro dvierok spotrebiča a okraje vnútorného priestoru v oblasti tesnenia dvierok vyčistíte umývacím roztokom a mäkkou handričkou. Tesnenie dvierok nevyberajte a nehrňte. Silné nečistoty odstráňte z vnútorného skla dvierok čističom na rúry.
4. Z vnútorného priestoru vyberte predmety. Vnútro priestor musí byť prázdny, okrem rámov.

## 18.2 Nastavenie funkcie čistenia

V priebehu funkcie čistenia vetrajte kuchyňu.

### **VAROVANIE – Riziko poškodenia zdravia!**


Funkcia čistenia zohreje varný priestor na veľmi vysokú teplotu, takže zvyšky z pečenia a grilovania sa spália. Uvoľňujú sa pary, ktoré môžu spôsobiť podráždenie slizníc.

- ▶ Počas priebehu funkcie čistenia kuchyňu dostatočne vetrajte.
- ▶ Nezdržiavajte sa dlhší čas v miestnosti.
- ▶ Deti a domáce zvieratá udržiavajte v bezpečnej vzdialenosti.

### **VAROVANIE – Riziko popálenia!**

Varný priestor sa počas priebehu funkcie čistenia veľmi zohreje.

- ▶ Nikdy neotvárajte dvierka spotrebiča.
- ▶ Nechajte spotrebič vychladnúť.
- ▶ Deti udržiajte v bezpečnej vzdialenosti.

 Spotrebič sa počas funkcie čistenia zvonku veľmi zohreje.

- ▶ Nikdy sa nedotýkajte dvierok spotrebiča.
- ▶ Nechajte spotrebič vychladnúť.
- ▶ Deti udržiajte v bezpečnej vzdialenosti.

**Poznámka:** Osvetlenie rúry počas funkcie čistenia nesvieti.

**Požiadavka:** → "Príprava spotrebiča na funkciu čistenia", Strana 22.




1. Stlačte "Čistenie".
2. Stlačte "Pyrolýza activeClean".
3. Stlačte "Stupeň" a nastavte stupeň čistenia.

Stupeň čistenia	Intenzita čistenia	Čas trvania v hodinách
1	Ľahké znečistenie	Cca 2:15
2	Vysoké znečistenie	Cca 2:30

Čas trvania nie je možné zmeniť.

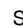
Čas, kedy sa má prevádzka skončiť, môžete posunúť.

→ "Nastavenie času ukončenia", Strana 14

4. Stlačte /□.
- ✓ Na displeji sa zobrazí upozornenie o potrebných prípravách na funkciu čistenia.
5. Potvrďte upozornenie.
- ✓ Funkcia čistenia sa spustí a čas trvania začne plynúť.
- ✓ Kvôli vašej bezpečnosti sa dvierka spotrebiča od určitej teploty vo vnútornom priestore zablokujú. Na displeji sa objaví .
- ✓ Po skončení funkcie čistenia zaznie akustický signál. Na displeji sa objaví upozornenie o ukončení prevádzky.
6. Vypnite spotrebič stlačením .
7. → "Príprava spotrebiča na prevádzku po ukončení funkcie čistenia", Strana 23.

## Zrušenie funkcie čistenia

Po spustení už nemôžete funkciu čistenia pozastaviť ani zmeniť.

- ▶ Ak chcete funkciu čistenia zrušiť, vypnite spotrebič stlačením .


## 18.3 Pripravenie spotrebiča na prevádzku po ukončení funkcie čistenia

1. Nechajte spotrebič vychladnúť.
2. Popol, ktorý zostal vo vnútornom priestore, na rámoch a v oblasti dvierok spotrebiča, zotrite vlhkou handričkou.
3. Biely povlak odstráňte kyselinou citrónovou.

**Poznámka:** Biely povlak na smaltovaných povrchoch môže vzniknúť v dôsledku hrubého znečistenia. Tieto zvyšky potravín nie sú škodlivé. Povlak neobmedzuje funkciu spotrebiča.

**Poznámka:** Počas funkcie čistenia dochádza k sfarbeniu rámu na vnútornej strane dvierok spotrebiča alebo iných častí dvierok z nehrdzavejúcej ocele. Toto sfarbenie neobmedzuje funkciu spotrebiča. Sfarbenie je možné odstrániť prostriedkom na čistenie nehrdzavejúcej ocele.

# 19 Podpora pri čistení "humidClean"

Podpora pri čistení "humidClean"  je rýchlou alternatívou na priebežné čistenie vnútorného priestoru. Podpora pri čistení zmäkčuje nečistoty odparovaním čistiacieho roztoku. Nečistoty sa potom dajú ľahšie odstrániť.

## 19.1 Nastavenie podpory pri čistení

### **VAROVANIE – Riziko obarenia!**

V horúcom varnom priestore sa môže z vody vytvárať horúca vodná para.

- ▶ Nikdy nedávajte vodu do horúceho vnútorného priestoru rúry.

**Poznámka:** Osvetlenie rúry počas podpory pri čistení nesvieti.

**Požiadavka:** Vnútorný priestor je celkom vychladnutý.

1. Z vnútorného priestoru vyberte príslušenstvo.

#### 2. **POZOR!**

Destilovaná voda vo vnútornom priestore spôsobuje koróziu.

- ▶ Nepoužívajte destilovanú vodu.

Zmiešajte 0,4 l vody s kvapkou umývacieho prostriedku a nalejte do stredu dna vnútorného priestoru.

3. Stlačte "Čistenie".

4. Stlačte "humidClean".

Čas trvania nie je možné zmeniť.

5. Stlačte ▷/□.

- ✓ Na displeji sa zobrazí upozornenie o potrebných prípravách na podporu pri čistení.

6. Potvrďte upozornenie.

- ✓ Podpora pri čistení sa spustí a čas trvania začne plynúť.

- ✓ Po ukončení podpory pri čistení zaznie signál. Na displeji sa objaví upozornenie o ukončení prevádzky.
- 7. Vypnite spotrebič stlačením ☹.
- 8. → "Čistenie vnútorného priestoru po ukončení podpory pri čistení", Strana 24.

## 19.2 Čistenie vnútorného priestoru po ukončení podpory pri čistení

### **POZOR!**

Vlhkosť vo varnom priestore počas dlhšieho času vedie ku korózii.

- ▶ Po ukončení podpory pri čistení varný priestor utrite a nechajte úplne vysušiť.

1. Nechajte spotrebič vychladnúť.

2. Zvyškovú vodu utrite z vnútorného priestoru savou utierkou.

3. Hladké smaltované povrchy vo vnútornom priestore vyčistite handričkou alebo mäkkou kefkou. Ťažko odstrániteľné zvyšky odstráňte drôtenkou z ušľachtilej ocele.

4. Vodný kameň odstráňte utierkou namočenou v octe a utrite čistou vodou.

5. Vnútorný priestor utrite mäkkou utierkou do sucha.

6. Ak chcete úplne vysušiť vnútorný priestor, nechajte dvierka spotrebiča otvorené cca 1 hodinu alebo použite funkciu "Sušenie".

→ "Nastavenie sušenia", Strana 24

## 20 Funkcia sušenia

### **POZOR!**

Voda na dne vnútorného priestoru pri prevádzke spotrebiča pri teplotách vyšších ako 120 °C spôsobuje poškodenie smaltu.

- ▶ Keď sa na dne vnútorného priestoru nachádza voda, nespúšťajte prevádzku.
- ▶ Pred spustením prevádzky utrite vodu z dna vnútorného priestoru.

### 20.1 Sušenie varného priestoru

Vnútorný priestor môžete vysušiť ručne alebo môžete použiť funkciu "Funkcia sušenia".

1. Nechajte spotrebič vychladnúť.

2. Odstráňte nečistoty z vnútorného priestoru.

3. Utrite vodu vo vnútornom priestore.

4. Vysušte vnútorný priestor.

- Ak chcete vysušiť vnútorný priestor, nechajte dvierka spotrebiča otvorené 1 hodinu.

- Ak chcete použiť funkciu "Funkcia sušenia", nastavte "Funkcia sušenia".

→ "Nastavenie sušenia", Strana 24

### **Nastavenie sušenia**

**Požiadavka:** → "Sušenie varného priestoru", Strana 24

1. Stlačte "Čistenie".

2. Stlačte "Funkcia sušenia".

Čas trvania nie je možné zmeniť.

3. Stlačte ▷/□.

- ✓ Na displeji sa zobrazí upozornenie o potrebných prípravách na sušenie.

4. Potvrďte upozornenie.

- ✓ Sušenie sa spustí a čas trvania začne plynúť.

- ✓ Po ukončení sušenia zaznie signál. Na displeji sa objaví upozornenie o ukončení prevádzky.

5. Vypnite spotrebič stlačením ☹.

6. Ak chcete úplne vysušiť vnútorný priestor, nechajte dvierka spotrebiča otvorené 1 až 2 minúty.

## 21 Dvierka spotrebiča

Ak chcete dvierka spotrebiča dôkladne vyčistiť, môžete ich demontovať.



**Poznámka:**

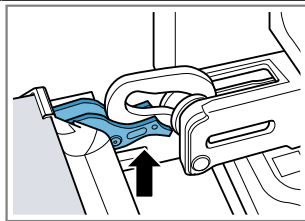
Ďalšie informácie:

**21.1 Zvesenie dvierok spotrebiča**

**Poznámka:** Rukoväti dvierok sa líšia v závislosti od typu spotrebiča.

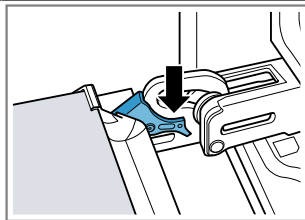
1. Úplne otvorte dvierka spotrebiča → "Demontáž skla dvierok", Strana 25.
2. Vyklopte blokovaciu páku na ľavom a pravom závесе.

Blokovacia páka vyklopená



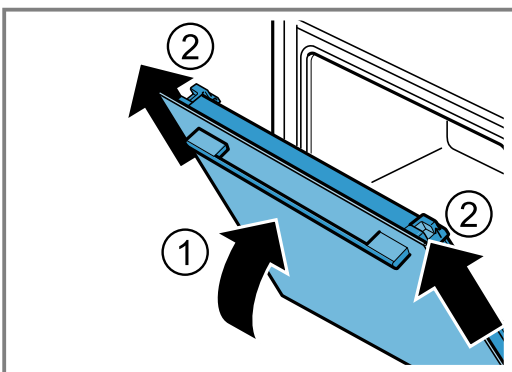
Záves je zaistený a nemôže zaklapnúť.

Blokovacia páka sklopená



Dvierka spotrebiča sú zaistené a nedajú sa zvesiť.

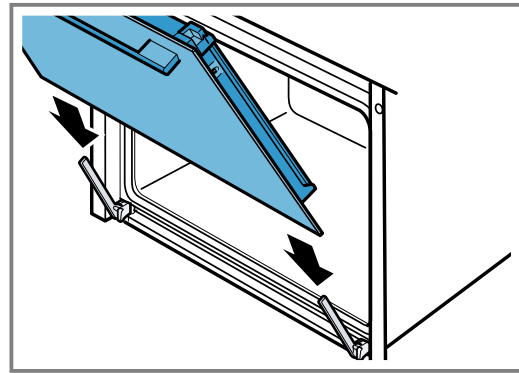
- ✓ Blokovacie páky sú vyklopené. Závesy sú zaistené a nemôžu sa zaklapnúť.
3. Zatvorte dvierka spotrebiča až na doraz ①. Uchopte dvierka spotrebiča obidvoma rukami vľavo a vpravo a vytiahnite ich smerom nahor ②.



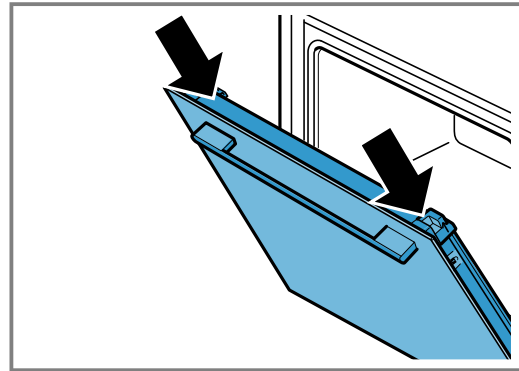
4. Dvierka spotrebiča opatrne položte na rovný povrch.

**21.2 Zavesenie dvierok spotrebiča****1. Poznámka:**

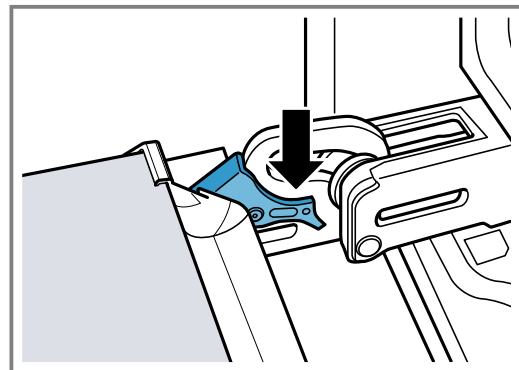
Dbajte na to, aby ste dvierka spotrebiča zasunuli na závesy bez odporu.



2. Zasuňte dvierka spotrebiča obidvoma rukami až na doraz.



3. Úplne otvorte dvierka spotrebiča.
4. Sklopte blokovaciu páku na ľavom a pravom závесе.



- ✓ Blokovacie páky sú sklopené. Dvierka spotrebiča sú zaistené a nedajú sa zvesiť.
5. Zatvorte dvierka spotrebiča.

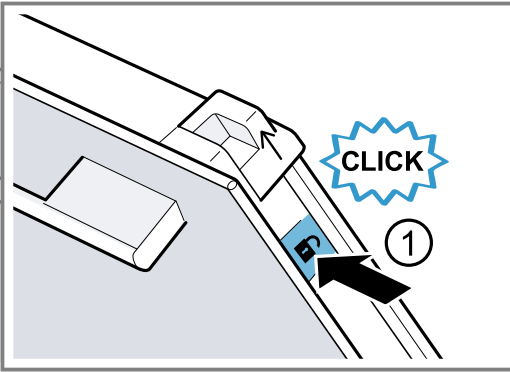
**21.3 Demontáž skla dvierok****⚠ VAROVANIE – Riziko poranenia!**

Závesy dvierok spotrebiča sa pri otváraní a zatváraní zatvárajú a môžete sa privrieť.

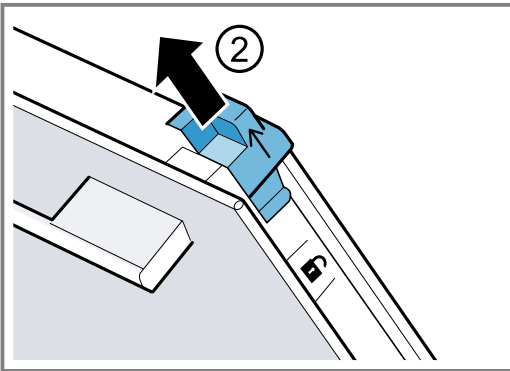
- ▶ Nesiahajte do priestoru závesov.
- Súčasť dvierok spotrebiča môžu mať ostré hrany.
- ▶ Nasadte si ochranné rukavice.

1. Úplne otvorte dvierka spotrebiča.
  2. Vyklopte blokovaciu páku na ľavom a pravom závесе.
- ✓ Blokovacie páky sú vyklopené. Závesy sú zaistené a nemôžu sa zaklapnúť.
3. Zatvorte dvierka spotrebiča až na doraz.

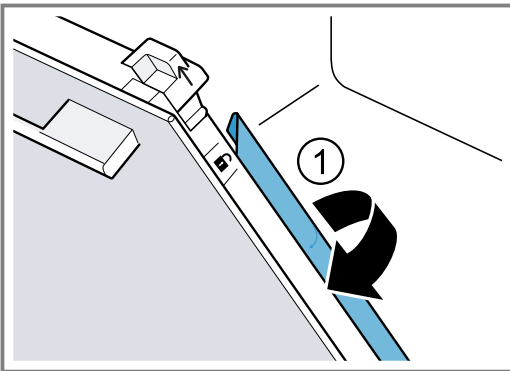
4. Zatlačte na ľavú a pravú prítlačnú plochu ①, kým nebudete počuť kliknutie.



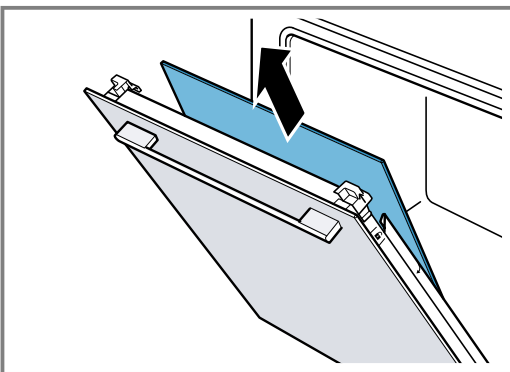
5. Posuňte dva posuvné kryty v smere šípky smerom nahor ②.



6. Vytiahnite vnútorné sklo šikmo smerom nahor a opatrne ho položte na rovný povrch.  
7. Vyklopte ľavú a pravú kovovú lištu v smere šípky ①.



8. Vytiahnite prvé a druhé stredné sklo šikmo smerom nahor a opatrne ich položte na rovný povrch.



9. **VAROVANIE – Riziko poranenia!**  
Poškriabané sklo na dvierkach spotrebiča môže prasknúť.

- ▶ Na čistenie skla dvierok rúry nepoužívajte drsné abrazívne čistiace prostriedky alebo ostré kovové škrabky, pretože by mohli poškriabať povrch.

Vymontované sklá dvierok vyčistite z oboch strán čistiacim prostriedkom na sklo a mäkkou utierkou.

10. Vyčistite dvierka spotrebiča.

→ "Vhodné čistiace prostriedky", Strana 21

11. **Poznámka:** Počas funkcie čistenia dochádza k sfarbeniu rámu na vnútornej strane dvierok spotrebiča alebo iných častí dvierok z nehrdzavejúcej ocele. Toto sfarbenie neobmedzuje funkciu spotrebiča. Sfarbenie je možné odstrániť prostriedkom na čistenie nehrdzavejúcej ocele.

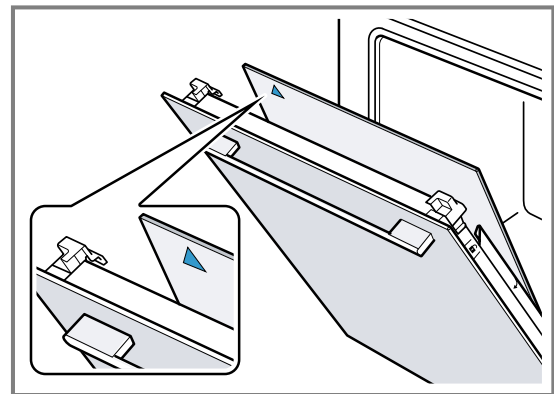
Sklá dvierok osušte a opäť namontujte.

→ "Montáž skla dvierok", Strana 26

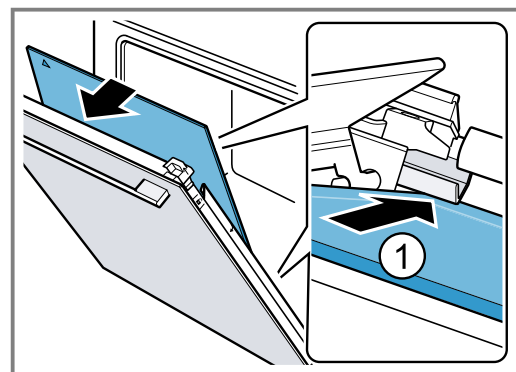
## 21.4 Montáž skla dvierok

### Poznámka:

V prípade stredného skla sa uistite, či je šípka vľavo hore.

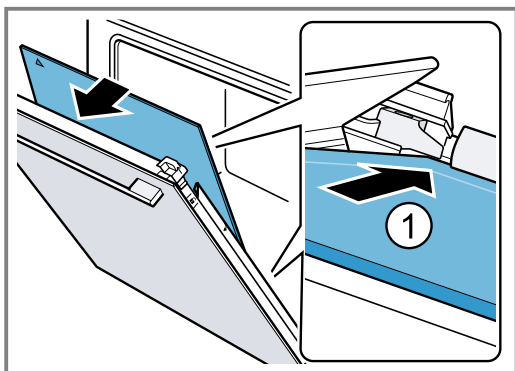


1. Prvé stredné sklo vložte do celkom spodného držiaka ① a založte hore.

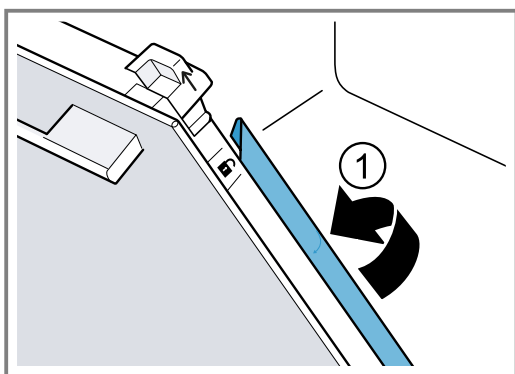


2. **Poznámka:** Stredné sklo sa automaticky umiestni otočením dištančného držiaka.

Druhé stredné sklo vložte do stredného držiaka ① a založte hore.

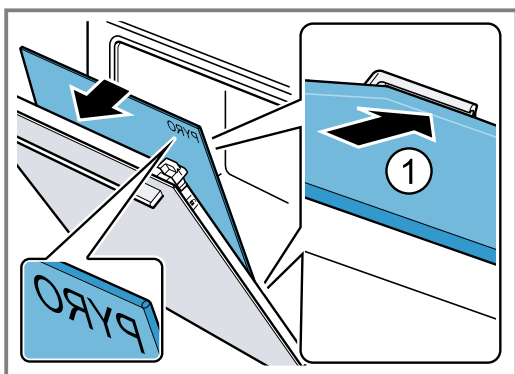


3. Zaklapnite kovové lišty vľavo a vpravo ①.

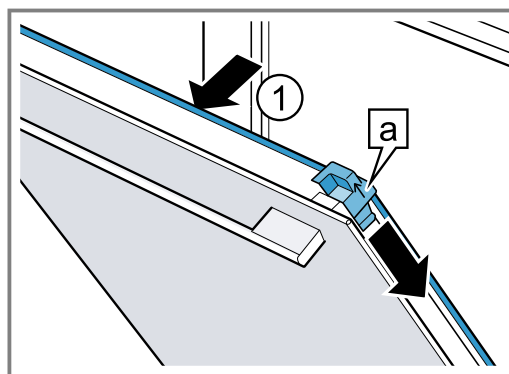


4. **Poznámka:** Nápís „Pyro“ musí byť čitateľný v hornej časti, ako je znázornené na obrázku.

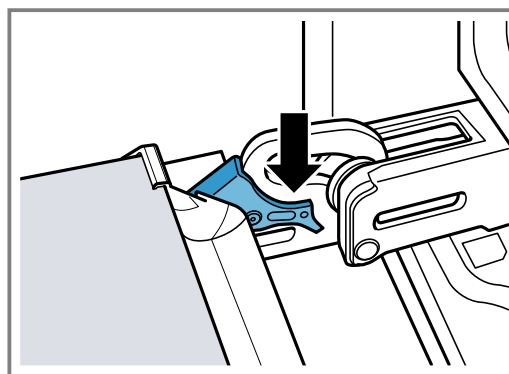
Vnútročné sklo vložte dole do držiaka ① a založte hore.



5. Vnútročné sklo hore zatlačte ①. Posuvné kryty [a] zatlačte v smere šípky smerom nadol.



6. Úplne otvorte dverka spotrebiča.  
7. Sklopte blokovaciu páku na ľavom a pravom závese.



8. Zatvorte dverka spotrebiča.

**Poznámka:** Vnútročný priestor používajte až vtedy, keď budú správne namontované sklá dverok.

## 22 Rámy

Ak chcete rámy a vnútorný priestor dôkladne vyčistiť alebo chcete rámy vymeniť, môžete ich vyvesiť.

### 22.1 Vyvesenie rámov

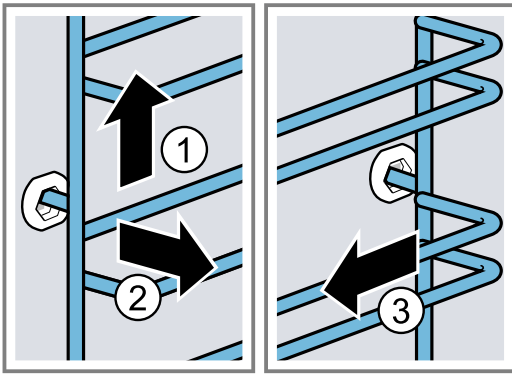
#### **⚠ VAROVANIE – Riziko popálenia!**

Rámy sa veľmi zohrejú.

- ▶ Nikdy sa nedotýkajte horúcich rámov.
- ▶ Vždy nechajte spotrebič vychladnúť.
- ▶ Deti udržujte v bezpečnej vzdialenosti.

1. Rám spredu mierne nadvihnite ① a vyveste ②.

2. Rám potiahnite dopredu ③ a vyberte.



3. Rám vyčistite.

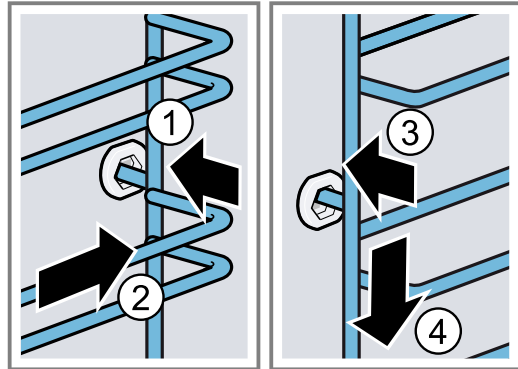
→ "Čistiace prostriedky", Strana 20

## 22.2 Zavesenie rámov

### Poznámky

- Rámy sa hodia len doprava alebo doľava.

- Pri obidvoch rámoch dbajte na to, aby zahnuté tyčky boli vpredu.
1. Rám zasuňte ① do stredu do zadného otvoru tak, aby doliehal na stenu vnútorného priestoru a potlačte ho dozadu ②.
  2. Rám zasuňte ③ do predného otvoru tak, aby doliehal na stenu vnútorného priestoru a potlačte ho nadol ④.



## 23 Odstránenie porúch

Menšie poruchy na vašom spotrebiči môžete odstrániť sami. Pred kontaktovaním zákazníckeho servisu použite informácie o riešení problémov. Tým sa vyhnete zbytočným nákladom.

### ⚠ VAROVANIE – Riziko poranenia!

Neodborné opravy sú nebezpečné.

- ▶ Spotrebič môže opraviť iba kvalifikovaný personál.
- ▶ Keď má spotrebič poruchu, zavolajte zákaznícky servis.  
→ "Zákaznícky servis", Strana 30






### ⚠ VAROVANIE – Riziko zásahu elektrickým prúdom!

Neodborné opravy sú nebezpečné.

- ▶ Spotrebič môže opravovať iba príslušne vyškolený personál.
- ▶ Pri oprave spotrebiča sa smú používať len originálne náhradné súčiastky.
- ▶ Ak sa napájací kábel tohto spotrebiča poškodí, musí byť vymenený vyškoleným odborným personálom.

### 23.1 Poruchy funkcie

Porucha	Príčina a riešenie problémov
Spotrebič nefunguje.	Zareagovala poistka v poistkovej skrinke. ▶ Skontrolujte poistku v poistkovej skrini.
	Elektrické napájanie bolo prerušené. ▶ Skontrolujte, či osvetlenie miestnosti alebo iné spotrebiče v miestnosti fungujú.
	Chyba elektroniky 1. Spotrebič minimálne na 30 sekúnd odpojte od elektrickej siete tak, že vypnete poistku v poistkovej skrinke. 2. Základné nastavenia resetujte na výrobné nastavenia. → "Základné nastavenia", Strana 17
Na displeji sa zobrazí „Jazyk Slovenčina“.	Elektrické napájanie bolo prerušené. ▶ Vykonajte nastavenia pre prvé uvedenie do prevádzky.
Prevádzka sa nespustí alebo sa preruší.	Sú možné rôzne príčiny. ▶ Skontrolujte upozornenia, ktoré sa zobrazia na displeji. → "Zobrazenie informácií", Strana 12
	Porucha funkcie ▶ Zavolajte → "Zákaznícky servis", Strana 30.

Porucha	Príčina a riešenie problémov
Spotrebič nehreje.	<p>Demo režim je zapnutý.</p> <ol style="list-style-type: none"> <li>Krátko odpojte spotrebič od napájania tak, že vypnete poistku v poistkovej skrini a opätovne ju zapnete.</li> <li>V priebehu cca 5 minút vypnite demo režim v základných nastaveniach. → "Zmena základných nastavení", Strana 18</li> </ol> <p>Elektrické napájanie bolo prerušené.</p> <ul style="list-style-type: none"> <li>Po výpadku prúdu jedenkrát otvorte a zatvorte dvierka spotrebiča.</li> <li>✓ Spotrebič sa skontroluje a je pripravený na používanie.</li> </ul>
Čas sa nezobrazí, keď je spotrebič vypnutý.	<p>Základné nastavenie bolo zmenené.</p> <ul style="list-style-type: none"> <li>Zmeňte základné nastavenie ukazovateľa času. → "Základné nastavenia", Strana 17</li> </ul>
Dvierka spotrebiča sa nedajú otvoriť.	<p>Dvierka spotrebiča sú zablokované funkciou čistenia, na displeji svieti .</p> <ul style="list-style-type: none"> <li>Nechajte spotrebič vychladnúť, kým na displeji nezhasne  → "Funkcia čistenia 'Pyrolýza activeClean'", Strana 22</li> </ul> <p>Dvierka spotrebiča sú zablokované detskou poistkou.</p> <ul style="list-style-type: none"> <li>Deaktivujte detskú poistku pomocou tlačidla  → "Detská poistka", Strana 17</li> </ul> <p>Blokovanie môžete vypnúť v základných nastaveniach. → "Základné nastavenia", Strana 17</p>
Home Connect nefunguje správne.	<p>Sú možné rôzne príčiny.</p> <ul style="list-style-type: none"> <li>Chodte na <a href="http://www.home-connect.com">www.home-connect.com</a>.</li> </ul>
Osvetlenie vnútorného priestoru nefunguje.	<p>Základné nastavenie bolo zmenené.</p> <ul style="list-style-type: none"> <li>Zmeňte základné nastavenie osvetlenia. → "Základné nastavenia", Strana 17</li> </ul> <p>Halogénová žiarovka je chybná.</p> <ul style="list-style-type: none"> <li>Vymeňte žiarovku osvetlenia rúry. → "Výmena žiarovky osvetlenia rúry", Strana 29</li> </ul>
Maximálny čas prevádzky bol dosiahnutý.	<p>Aby sa predišlo nežiaducej nepretržitej prevádzke, spotrebič automaticky zastaví ohrev po niekoľkých hodinách, ak nedošlo k zmene nastavenia. Na displeji sa objaví upozornenie. Dosiaganie maximálneho času prevádzky závisí od príslušných nastavení druhu prevádzky.</p> <ol style="list-style-type: none"> <li>Aby ste pokračovali v prevádzke, spotrebič stlačením  vypnite a znova zapnite. Opätovne nastavte a spustíte prevádzku.</li> <li>Keď spotrebič nepotrebujete, vypnite ho pomocou .</li> </ol> <p><b>Tip:</b> Aby sa spotrebič nevypol neželane, nastavte čas trvania. → "Časové funkcie", Strana 13</p>
Na displeji sa zobrazí kód poruchy pozostávajúci z písmen a číslíc, napr. E0111.	<p>Elektronika zistila chybu.</p> <ol style="list-style-type: none"> <li>Spotrebič vypnite a znova zapnite.</li> <li>✓ Ak bola porucha jednorazová, hlásenie zmizne.</li> <li>Ak sa hlásenie zobrazí znova, zavolajte zákaznícky servis. Počas telefonátu uveďte presné hlásenie chyby. → "Zákaznícky servis", Strana 30</li> </ol>
Výsledok pečenia nie je uspokojivý.	<p>Nastavenia boli nevhodné.</p> <p>Hodnoty nastavenia, napr. teplota alebo čas trvania, závisia od receptu, množstva a potravín.</p> <ul style="list-style-type: none"> <li>Nabudúce nastavte nižšie alebo vyššie hodnoty.</li> </ul> <p><b>Tip:</b> Ďalšie informácie o príprave a vhodných hodnotách nastavenia nájdete v aplikácii Home Connect alebo na našej domovskej stránke <a href="http://siemens-home.bsh-group.com">siemens-home.bsh-group.com</a>.</p>

## 23.2 Výmena žiarovky osvetlenia rúry

Ak vypadne osvetlenie vo vnútornom priestore, vymeňte žiarovku v rúre.

**Poznámka:** Žiaruvzdorné halogénové žiarovky, 230 V, 40 - 43 W dostanete v zákazníckom servise alebo v špecializovanej predajni. Používajte len tieto žiarovky. Dotýkajte sa nových halogénových žiaroviek iba čistou, suchou utierkou. Predĺži sa tak životnosť žiarovky.

### **VAROVANIE – Riziko popálenia!**

Spotrebič a jeho prístupné časti sa počas používania zahrievajú.

- Dávajte pozor, aby ste sa nedotkli vyhrievacích prvkov.
- Deti mladšie ako 8 rokov sa musia zdržiavať v bezpečnej vzdialenosti.

**⚠ VAROVANIE – Riziko zásahu elektrickým prúdom!**

Pri výmene žiarovky sú kontakty objímky žiarovky pod napätím.

- ▶ Pred výmenou žiarovky sa uistite, či je spotrebič vypnutý, aby ste predišli možnému zásahu elektrickým prúdom.
- ▶ Vytiahnite aj sieťovú zástrčku alebo vypnite poistku v poistkovej skrinke.

**⚠ VAROVANIE – Riziko poranenia!**

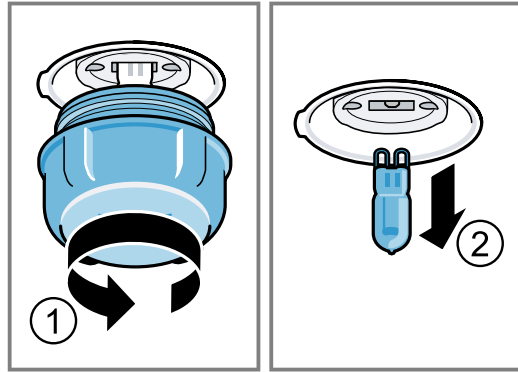
Sklenený kryt sa môže rozbiť aj v dôsledku vonkajších vplyvov alebo môže prasknúť v dôsledku príliš veľkého tlaku pri montáži či demontáži.

- ▶ Dávajte pozor pri montáži alebo demontáži skleneného krytu.
- ▶ Použite rukavice alebo utierku na riad.

**Požiadavky**

- Spotrebič je odpojený od siete.
  - Vnútroň priestor rúry je vychladnutý.
  - Máte k dispozícii novú halogénovú žiarovku na výmenu.
1. Do vnútorného priestoru položte utierku na riad, aby ste zabránili poškodeniu.

2. Sklený kryt vyskrutkujte doľava ①.
3. Vytiahnite halogénovú žiarovku bez otáčania ②.



4. Vložte novú halogénovú žiarovku a pevne ju zatlačte do objímky. Dajte pozor na polohu kolíkov.
5. Pri niektorých typoch spotrebiča je sklený kryt vybavený tesniacim krúžkom. Nasadte tesniaci krúžok.
6. Zaskrutkujte sklenený kryt.
7. Z vnútorného priestoru vyberte utierku na riad.
8. Spotrebič zapojte do elektrickej siete.

## 24 Likvidácia

### 24.1 Likvidácia starého spotrebiča

Ekologickou likvidáciou môžu byť znovu využité cenné suroviny.

1. Odpojte sieťovú zástrčku napájacieho kábla.
2. Odrežte napájací kábel.
3. Spotrebič zlikvidujte ekologickým spôsobom. O aktuálnych spôsoboch likvidácie sa informujte u vášho špecializovaného predajcu alebo u orgánov obecnej, príp. mestskej správy.



Tento spotrebič je označený v súlade s európskou smernicou 2012/19/EÚ o nakladaní s použitými elektrickými a elektronickými zariadeniami (waste electrical and electronic equipment - WEEE).

Táto smernica stanoví jednotný európsky (EU) rámec pre spätný odber a recyklovanie použitých zariadení.

## 25 Zákaznícky servis

Podrobné informácie o záručnej lehote a záručných podmienkach vo vašej krajine vám poskytne zákazníkky servis alebo predajca, prípadne ich nájdete na našom webe.

Keď kontaktujete zákaznícky servis, potrebujete číslo výrobku (E-Nr.) a výrobné číslo (FD) a sériové číslo (Z-Nr.) vášho spotrebiča.

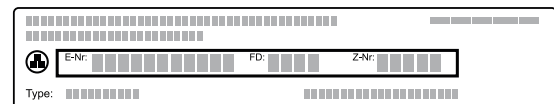
Kontaktné údaje zákazníckeho servisu nájdete v priloženom adresári zákazníckej služby alebo na našej webovej stránke.

Tento produkt obsahuje svetelné zdroje triedy energetickej účinnosti G.

### 25.1 Číslo výrobku (E-Nr.), výrobné číslo (FD) a sériové číslo (Z-Nr.)

Číslo výrobku (E-Nr.), výrobné číslo (FD) a sériové číslo (Z-Nr.) nájdete na typovom štítku spotrebiča.

Výrobný štítok s číslami nájdete, keď otvoríte dverka spotrebiča.



Ak chcete rýchlo vyhľadať údaje o spotrebiči a telefónne číslo zákazníckeho servisu, môžete si údaje poznačiť.

Informácie o spotrebiči môžete zobrazíť aj v základných nastaveniach.

→ "Základné nastavenia", Strana 17

## 26 Informácie k voľne dostupnému softvéru a open source softvéru

Tento produkt obsahuje softvérové komponenty, ktoré sú podľa autorských práv licencované ako voľne dostupné softvéry alebo open source softvéry. Príslušné licenčné informácie sú uložené na domácom spotrebiči. Prístup k príslušným licenčným informáciám je možný aj prostredníctvom aplikácie Home Connect: „Profil -> Právne pokyny -> Licenčné informácie“.<sup>1</sup> Licenčné informácie si môžete stiahnuť na webovej stránke produktu. (Na webovej stránke produktu vyhľadávajúce podľa modelu spotrebiča a ďalších dokumentov.)

Inou možnosťou je, že o príslušné informácie požiadate na adrese [ossrequest@bshg.com](mailto:ossrequest@bshg.com) alebo BSH Hausgeräte GmbH, Carl-Wery-Str. 34, D-81739 Mníchov. Na požiadanie dostanete k dispozícii zdrojový kód. Svoju žiadosť pošlite na adresu [ossrequest@bshg.com](mailto:ossrequest@bshg.com) alebo BSH Hausgeräte GmbH, Carl-Wery-Str. 34, D-81739 Mníchov.  
Predmet: „OSSREQUEST“  
Poplatok za spracovanie vašej žiadosti vám vystavíme formou faktúry. Táto ponuka platí tri roky odo dňa nákupu, resp. minimálne po dobu, počas ktorej ponúkame podporu a náhradné diely na príslušný spotrebič.

## 27 Vyhlásenie o zhode

Týmto BSH Hausgeräte GmbH vyhlasuje, že spotrebič s funkčnosťou Home Connect je v zhode so základnými požiadavkami, ako aj ostatnými príslušnými ustanoveniami smernice 2014/53/EU.

Podrobné RED vyhlásenie o zhode nájdete na internete na [siemens-home.bsh-group.com](http://siemens-home.bsh-group.com) na produktovej stránke vášho spotrebiča medzi doplnkovými dokumentmi.



Pásmo 2,4 GHz (2 400 – 2 483,5 MHz): max. 100 mW  
Pásmo 5 GHz (5150 – 5350 MHz + 5470 – 5725 MHz): max. 150 mW



BE	BG	CZ	DK	DE	EE	IE	EL	ES
FR	HR	IT	CY	LI	LV	LT	LU	HU
MT	NL	AT	PL	PT	RO	SI	SK	FI
SE	NO	CH	TR	IS	UK (NI)			

5 GHz WLAN (Wi-Fi): len na použitie vo vnútorných priestoroch.

AL	BA	MD	ME	MK	RS	UK	UA
----	----	----	----	----	----	----	----

5 GHz WLAN (Wi-Fi): len na použitie vo vnútorných priestoroch.

## 28 Takto sa to podarí

Pre rôzne jedlá tu nájdete tie správne nastavenia, ako aj to najlepšie príslušenstvo a riad. Odporúčania sme optimálne prispôbili vášmu spotrebiču.

**Tip:** Ďalšie informácie o príprave, vhodných hodnotách nastavenia a receptoch nájdete v aplikácii Home Connect alebo na našej domovskej stránke [siemens-home.bsh-group.com](http://siemens-home.bsh-group.com).

### 28.1 Všeobecné pokyny na prípravu

Pri príprave všetkých jedál dodržiavajte tieto informácie.

- Teplota a čas trvania závisia od množstva a receptu. Preto sú uvedené rozsahy hodnôt nastavenia. Skúste začať najprv s nižšími hodnotami.
- Hodnoty nastavenia platia pre vloženie jedla do studeného vnútorného priestoru. Keď chcete napriek tomu predhrievať, príslušenstvo zasuňte do vnútorného priestoru až po predhrievaní.

- Odstráňte z varného priestoru príslušenstvo, ktoré nepoužívate.

#### POZOR!

Potraviny s obsahom kyselín môžu poškodiť rošt.

- ▶ Kyslé potraviny, napr. ovocie alebo grilované kúsky naložené v kyslej marináde, neukladajte priamo na rošt.

#### Upozornenia pre osoby alergické na nikel

V zriedkavých prípadoch sa do jedla môžu dostať malé stopy niklu.

Vhodné príslušenstvo si môžete kúpiť v zákazníckom servise, v špecializovaných predajniach alebo na internete.

→ "Ďalšie príslušenstvo", Strana 11

<sup>1</sup> V závislosti od vybavenia spotrebiča



## 28.2 Pokyny na prípravu pri pečení

- Na pečenie koláčov, pečiva alebo chleba sú najvhodnejšie tmavé formy z kovu.
- Na nákypy a gratinované jedlá používajte široký, plochý riad. V úzkej, vysokej nádobe potrebujú jedlá viac času a zhora viac zhnednú.
- Formy na pečenie zo silikónu nie sú vhodné.
- Keď pripravujete nákypy priamo v univerzálnom pekáči, zasuňte ich do úrovne 2.
- Hodnoty nastavenia pre chlebové cesto platia ako pre cesto na plechu na pečenie a taktiež ako pre cesto v pozdĺžnej forme.

### POZOR!

Ak sa v horúcom vnútornom priestore nachádza voda, vzniká vodná para. Zmena teploty môže spôsobiť poškodenie.

- Nikdy nedávajte vodu do horúceho vnútorného priestoru rúry.
- Na dno vnútorného priestoru nikdy nedávajte riad s vodou.

### Výšky zasunutia

Pečenie na jednej úrovni	Výška
Vysoké pečivo/forma na rošte	2
Ploché pečivo/plech na pečenie	3

Pečenie na viacerých úrovniach	Výška
2 úrovne	
<ul style="list-style-type: none"> <li>Univerzálny pekáč</li> <li>Plech na pečenie</li> </ul>	3 1
2 úrovne	
<ul style="list-style-type: none"> <li>2 rošty s formami</li> </ul>	3 1
3 úrovne	
<ul style="list-style-type: none"> <li>Plech na pečenie</li> <li>Univerzálny pekáč</li> <li>Plech na pečenie</li> </ul>	5 3 1

Použite druh ohrevu Horúci vzduch.

**Poznámka:** Pečivo na plechoch alebo vo formách zasunuté do spotrebiča v rovnakom čase nemusí byť hotové v rovnakom čase.

## 28.3 Pokyny na prípravu pri pečení, dusení a grilovaní

- Hodnoty v odporúčaných nastaveniach platia pre potraviny s teplotou ako v chladničke a neplnenú hydinu pripravenú na pečenie.
- Hydinu položte do nádoby prsami alebo kožou nadol.
- Mäso, grilované mäso alebo celú rybu otočte asi po 1/2 až 2/3 uvedeného času.

### Pečenie na rošte

Na rošte sa mäso upečie obzvlášť chrumkavo zo všetkých strán. Pečte napríklad veľkú hydinu alebo viac kusov súčasne.

- Pečte kusy s podobnou hmotnosťou a hrúbkou. Grilované kusy tak rovnomerne zhnednú a zostanú šťavnaté.
- Položte potraviny priamo na rošt.
- Aby ste zachytili kvapkajúcu tekutinu, zasuňte univerzálny pekáč pod rošt do uvedenej výšky zasunutia.
- Podľa veľkosti a druhu potraviny pridajte do univerzálneho pekáča až 1/2 l vody. Z výpeku môžete pripraviť omáčku. Okrem toho sa tvorí menej dymu a vnútorný priestor je menej znečistený.

### Pečenie v riade

Ak pripravujete jedlo v zakrytej nádobe, vnútorný priestor zostane čistejší.

### Všeobecné informácie o pečení v riade

- Používajte žiaruvzdorný riad vhodný do rúry.
- Položte riad na rošt.
- Najvhodnejší riad je riad zo skla.
- Dodržiavajte pokyny výrobcu riadu na pečenie.

### Pečenie v nezakrytom riade

- Použite vysokú formu na pečenie.
- Keď nemáte vhodnú nádobu, môžete použiť univerzálny pekáč.

### Pečenie v zakrytom riade

- Použite vhodnú, dobre priliehajúcu pokrievku.
- Vzdialenosť medzi potravinou a pokrievkou musí byť minimálne 3 cm. Mäso môže zväčšiť svoj objem.

### ⚠ VAROVANIE – Riziko obarenia!

Pri odobratí pokrievky po upečení môže unikať veľmi horúca para. Para nie je vždy viditeľná v závislosti od teploty.

- Pokrievku nadvihnite tak, aby horúca para unikala smerom od vášho tela.
- Deti udržiavajte v bezpečnej vzdialenosti.

### Grilovanie

Grilujte jedlo, ktoré má byť chrumkavé.

Grilovanie s cirkuláciou vzduchu sa veľmi dobre hodí na prípravu celej hydiny a rýb, ako aj mäsa, napr. zapečeného bravčového stehna.

- Grilujte kusy s podobnou hmotnosťou a hrúbkou. Grilované kusy tak rovnomerne zhnednú a zostanú šťavnaté.
- Grilované kusy položte priamo na rošt.
- Aby ste zachytili kvapkajúcu tekutinu, zasuňte univerzálny pekáč aspoň o jednu úroveň nižšie, ako je rošt.

### Poznámky

- Ohrevné teleso grilu sa vždy opakovanne zapína a vypína. To je normálne. Frekvencia závisí od nastaveného stupňa grilovania.
- Pri grilovaní môže vznikáť dym.

## 28.4 Pokyny na prípravu hotových jedál

- Výsledok pečenia vo veľkej miere závisí od potraviny. Zhnednutie a nerovnomernosti môžu byť prítomné už pri pôvodnej surovine.
- Nepoužívajte mrazené výrobky s veľkou námrazou. Z jedla odstráňte ľad.
- Hotové jedlá vyberte z obalu.














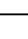

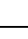



- Ak ohrievate alebo varíte hotové jedlo v riade, použite žiaruvzdorný riad.
- Kusové jedlá, ako žemle a výrobky zo zemiakov, rovnomerne a rovno rozdeľte na príslušenstvo. Medzi jednotlivými kusmi nechajte trochu miesta.
- Dodržiavajte pokyny výrobcu uvedené na obale.

## 28.5 Výber jedál

Odporúčané nastavenia pre mnoho jedál zoradené podľa kategórie jedál.

### Odporúčané nastavenia pre rôzne jedlá

Pokrm	Príslušenstvo/riad	Výška	Druh ohrevu	Teplota v °C / stupeň grilovania	Čas trvania v min.
Trený koláč, jemný	Bábovková forma alebo pozdĺžna forma	2		150 – 170	60 – 80
Trený koláč, 2 úrovne	Bábovková forma alebo pozdĺžna forma	3+1		140 – 150	70 – 85
Ovocná alebo tvarohová torta s korpusom z jemného cesta	Tortová forma Ø 26 cm	2		170 – 190	55 – 80
Piškótová torta, 6 vajec	Forma s vyberacím dnom Ø 28 cm	2		150 – 160 <sup>1</sup>	30 – 40
Koláč z jemného cesta so šľavnatým obložením	Univerzálny pekáč	3		160 – 180	55 – 95
Kysnutý koláč so šľavnatým obložením	Univerzálny pekáč	3		180 – 190	30 – 55
Piškótová roláda	Plech na pečenie	3		180 – 190 <sup>1</sup>	10 – 15
Muffiny	Plech na maľiny	2		170 – 190	20 – 40
Drobné kysnuté pečivo	Plech na pečenie	3		150 – 170	20 – 30
Suché pečivo	Plech na pečenie	3		140 – 160	15 – 25
Suché pečivo, 2 úrovne	Univerzálny pekáč + Plech na pečenie	3+1		140 – 160	15 – 30
Suché pečivo, 3 úrovne	2× Plech na pečenie + Univerzálny pekáč	5+3+1		140 – 160	15 – 30
Chlieb, 750 g	Univerzálny pekáč alebo pozdĺžna forma	2		200 – 220	20 – 40
Chlieb, 1 500 g	Univerzálny pekáč alebo pozdĺžna forma	2		200 – 220	40 – 60
Chlebová placka	Univerzálny pekáč	3		240 – 250	20 – 25
Žemle, čerstvé	Plech na pečenie	3		180 – 190	20 – 30
Pizza, čerstvá – na plechu na pečenie	Plech na pečenie	3		190 – 210	20 – 30
Pizza, čerstvá – na plechu na pečenie, 2 úrovne	Univerzálny pekáč + Plech na pečenie	3+1		180 – 190	30 – 40

<sup>1</sup> Predhrejte spotrebič.

<sup>2</sup> Jedlo po uplynutí 1/2 – 2/3 celkového času obráťte.

<sup>3</sup> Na začiatku pridávajte do nádoby tekutinu, aby mäso ležalo v tekutine min. do 2/3

<sup>4</sup> Jedlo po uplynutí 2/3 celkového času obráťte.

<sup>5</sup> Do nádoby pridajte vodu, aby zakrývala dno.

<sup>6</sup> Jedlo neotáčajte.

<sup>7</sup> Univerzálny pekáč zasuňte pod rošt.

Pokrm	Príslušenstvo/riad	Výška	Druh ohrevu	Teplota v °C / stupeň grilovania	Čas trvania v min.
Pizza, čerstvá, tenký korpus, v pizzovej forme	Plech na pizzu	2		250 – 270 <sup>1</sup>	8 – 13
Burek	Univerzálny pekáč	1		180-190	40-50
Koláč quiche	Tmavá forma na koláč quiche	2		190 – 210	25 – 35
Alsaský koláč	Univerzálny pekáč	3		260 – 270 <sup>1</sup>	10 – 15
Nákyp, pikantný, varené prísady	Forma na nákyp	2		200 – 220	30 – 60
Gratinované zemiaky, surové prísady, výška 4 cm	Forma na nákyp	2		150 – 170	60 – 80
Kurča, 1,3 kg, neplnené	Odkrytá nádoba	2		200 – 220	60 – 70
Malé porcie kurčaťa, po 250 g	Odkrytá nádoba	3		220 – 230	30 – 35
Hus, neplnená, 3 kg	Odkrytá nádoba	2		<b>1.</b> 140 <b>2.</b> 160	<b>1.</b> 130 – 140 <b>2.</b> 50 – 60
Bravčové pečené bez kože, napr. krkovička, 1,5 kg	Odkrytá nádoba	2		160 – 170	150 – 160
Hovädzie filé, stredne prepečené, 1 kg	Rošt + Univerzálny pekáč	3		210 – 220	40 – 50 <sup>2</sup>
Dusené hovädzie mäso, 1,5 kg <sup>3</sup>	Zakrytá nádoba	2		200 – 220	130 – 150
Roastbeef, stredne prepečený, 1,5 kg	Rošt + Univerzálny pekáč	3		200 – 220	60 – 70 <sup>2</sup>
Burger, výška 3 – 4 cm	Rošt	4		3	25 – 30 <sup>4</sup>
Jahňacie stehno bez kosti, stredne prepečené, 1,5 kg <sup>5</sup>	Odkrytá nádoba	2		170 – 190	70 – 80 <sup>6</sup>
Ryba, grilovaná, celá, 300 g, napr. pstruh <sup>7</sup>	Rošt	2		160 – 180	20 – 30

<sup>1</sup> Predhrejte spotrebič.

<sup>2</sup> Jedlo po uplynutí 1/2 – 2/3 celkového času obráťte.

<sup>3</sup> Na začiatku pridajte do nádoby tekutinu, aby mäso ležalo v tekutine min. do 2/3

<sup>4</sup> Jedlo po uplynutí 2/3 celkového času obráťte.

<sup>5</sup> Do nádoby pridajte vodu, aby zakrývala dno.

<sup>6</sup> Jedlo neotáčajte.

<sup>7</sup> Univerzálny pekáč zasuňte pod rošt.

## Jogurt

Prípravte si jogurt vo vašom spotrebiči.

### Príprava jogurtu

1. Z vnútorného priestoru vyberte príslušenstvo a rámy.
2. 1 liter mlieka (3,5 % tuku) zohrejte na varnej zóne na 90 °C a nechajte vychladnúť na 40 °C.  
Trvanlivé mlieko stačí zohriať na 40 °C.

3. Do mlieka vmiešajte 150 g jogurtu s teplotou ako v chladničke.
4. Masu nalejte do malých nádob, napr. šálok alebo malých pohárov.
5. Nádoby zakryte fóliou, napr. potravinovou fóliou.
6. Nádoby postavte na dno vnútorného priestoru.
7. Spotrebič nastavte podľa odporúčaných nastavení.
8. Po príprave nechajte jogurt odpočívať v chladničke najmenej 12 hodín.

### Odporúčané nastavenia pre dezerty a kompót

Pokrm	Príslušenstvo/riad	Výška	Druh ohrevu → <b>Strana 8</b>	Teplota v °C	Čas trvania v min.
Jogurt	Porciové formy	Dno vnútorného priestoru		40 – 45	8 – 9 h

## 28.6 Špeciálne druhy prípravy a ďalšie postupy

Informácie a odporúčané nastavenia pre špeciálne druhy prípravy a ďalšie spôsoby úpravy, napr. mierny ohrev.

### Mierny ohrev

Pre kvalitné mäso, ktoré má byť upečené do ružova alebo upečené dokonale. Mäso a hydina zostávajú šťavnaté a jemné, keď sa pripravujú pomaly pri nízkych teplotách.

### Príprava hydiny alebo mäsa na miernom ohreve

**Poznámka:** Odložená prevádzka s časom skončenia nie je pri druhu prevádzky Mierny ohrev možná.

**Požiadavka:** Vnútrotný priestor je studený.

1. Používajte čerstvé, hygienicky bezchybné mäso. Najvhodnejšie sú kúsky bez kostí a bez väčšieho množstva väziva.
2. Nádobu položte do vnútorného priestoru na rošt na úroveň 2.
3. Vnútrotný priestor a riad predhrievajte cca 15 minút.
4. Mäso prudko opečte na varnej zóne zo všetkých strán.

5. Mäso dajte ihneď do predhriatej nádoby do vnútorného priestoru. Na zachovanie rovnomernej teploty vo vnútornom priestore nechajte počas pečenia na miernom ohreve dverka rúry zatvorené.

### Tipy na používanie mierneho ohrevu

Tu nájdete tipy na zabezpečenie dobrého výsledku pri používaní mierneho ohrevu.

Požiadavka	Tip
Chcete pripraviť kačacie prsia na miernom ohreve.	<ul style="list-style-type: none"> <li>▪ Kačacie prsia dajte na studenú panvicu.</li> <li>▪ Najprv opečte stranu s kožou.</li> <li>▪ Upečte kačacie prsia na miernom ohreve.</li> <li>▪ Po upečení na miernom ohreve grilujte kačacie prsia 3 až 5 minút do chrumkava.</li> </ul>
Chcete servírovať mäso pripravené na miernom ohreve čo najviac teplé.	<ul style="list-style-type: none"> <li>▪ Nahrejte tanier, na ktorom budete servírovať.</li> <li>▪ Podávanú omáčku servírujte veľmi horúcu.</li> </ul>

### Odporúčané nastavenia na prípravu na miernom ohreve

Pokrm	Príslušenstvo/riad	Výška	Čas opedania v min.	Druh ohrevu	Teplota v °C	Čas trvania v min.
Kačacie prsia, doružova, po 300 g	Odkrytá nádoba	2	6 – 8		95 <sup>1</sup>	60 – 70
Bravčové filety, vcelku	Odkrytá nádoba	2	4 – 6		85 <sup>1</sup>	75 – 100
Hovädzie filé, 1 kg	Odkrytá nádoba	2	6 – 8		85 <sup>1</sup>	90 – 150
Tefacie medailóniky, hrúbka 4 cm	Odkrytá nádoba	2	4		80 <sup>1</sup>	50 – 70
Jahňací chrbát, vykostný bez kože, po 200 g	Odkrytá nádoba	2	4		85 <sup>1</sup>	30 – 70

<sup>1</sup> Predhrejte spotrebič.










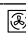
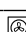
## 28.7 Testované jedlá

Informácie v tejto časti sú zamerané na testovacie inštitúty s cieľom uľahčiť testovanie spotrebiča podľa EN 60350-1.

### Pečenie

- Hodnoty nastavenia platia vždy pre zasunutie do studeného priestoru na pečenie.
  - Dodržiavajte upozornenia týkajúce sa predhrievania uvedené v odporúčaných nastaveniach. Hodnoty nastavenia platia bez rýchleho rozohrievania.
  - Na pečenie použite najprv najnižšiu uvedenú teplotu.
  - Pečivo na plechoch alebo vo formách zasunuté do spotrebiča v rovnakom čase nemusí byť hotové v rovnakom čase.
  - Výšky zasunutia pri pečení na 2 úrovniach:
    - Univerzálny pekáč: výška 3
    - Plech na pečenie: výška 1
    - Formy na rošte:
- Prvý rošt: výška 3  
Druhý rošt: výška 1
- Výšky zasunutia pri pečení na 3 úrovniach:
    - Plech na pečenie: výška 5
    - Univerzálny pekáč: výška 3
    - Plech na pečenie: výška 1
  - Piškótový koláč
    - Keď pečiete na 2 úrovniach, umiestnite formy s vyberacím dnom na rošty v strede priamo nad sebou.
    - Ako alternatívu k roštu môžete použiť aj plech Air Fry z našej ponuky.

### Odporúčané nastavenia na pečenie


Pokrm	Príslušenstvo/riad	Výška	Druh ohrevu → <i>Strana 8</i>	Teplota v °C	Čas trvania v min.
Striekané pečivo	Plech na pečenie	3		140 – 150 <sup>1</sup>	25 – 35
Striekané pečivo	Plech na pečenie	3		140 – 150 <sup>1</sup>	20 – 30
Striekané pečivo, 2 úrovne	Univerzálny pekáč + Plech na pečenie	3+1		140 – 150 <sup>1</sup>	25 – 35
Striekané pečivo, 3 úrovne	2× Plech na pečenie + Univerzálny pekáč	5+3+1		130 – 140 <sup>1</sup>	35 – 55
Cukrovinky	Plech na pečenie	3		150 <sup>1</sup>	25 – 35
Cukrovinky	Plech na pečenie	3		150 <sup>1</sup>	20 – 30
Cukrovinky, 2 úrovne	Univerzálny pekáč + Plech na pečenie	3+1		140 <sup>1</sup>	25 – 35
Cukrovinky, 3 úrovne	2× Plech na pečenie + Univerzálny pekáč	5+3+1		140 <sup>1</sup>	25 – 35
Piškótvý koláč	Tortová forma Ø 26 cm	2		160 – 170 <sup>2</sup>	25 – 35
Piškótvý koláč	Tortová forma Ø 26 cm	2		160 – 170	30 – 35
Piškótvý koláč, 2 úrovne	2× Tortová forma Ø 26 cm	3+1		150 – 160 <sup>2</sup>	35 – 50

<sup>1</sup> Spotrebič predhrievajte 5 minút. Nepoužívajte funkciu rýchleho ohrevu.

<sup>2</sup> Predhrejte spotrebič. Nepoužívajte funkciu rýchleho ohrevu.

### Grilovanie

#### Odporúčané nastavenia na grilovanie

Pokrm	Príslušenstvo/riad	Výška	Druh ohrevu → <i>Strana 8</i> nia	Teplota v °C / stupeň grilova-	Čas trvania v min.
Opečené toasty	Rošt	5		3 <sup>1</sup>	5 – 6

<sup>1</sup> Spotrebič nepredhrievajte.

## 29 Návod na montáž

Pri montáži spotrebiča postupujte podľa týchto informácií.

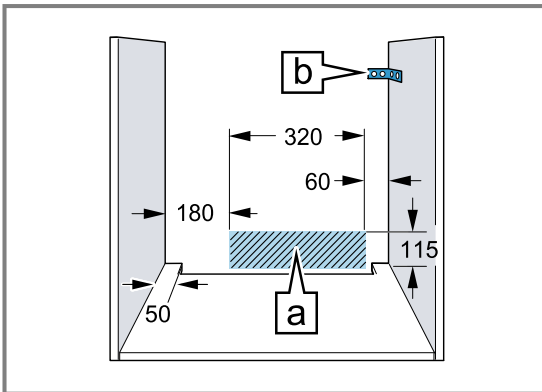


### 29.1 Všeobecné pokyny na montáž

Pred začatím montáže spotrebiča si všimnite tieto pokyny.

- Len pri odbornej montáži zodpovedajúcej tomuto montážnemu návodu je zaručená bezpečnosť pri používaní. Za škody, ktoré vzniknú na základe neodbornej montáže, ručí montážny pracovník.
- Na prepravu alebo inštaláciu nepoužívajte rúčku dverí.
- Po vybalení spotrebič skontrolujte. Ak vznikli škody pri transporte, spotrebič nepripájajte.

- Pred uvedením spotrebiča do prevádzky odstráňte obalový materiál a lepiace fólie z varného priestoru a dvierok.
- Pri montáži príslušenstva sa riadte montážnymi výkresmi.
- Kuchynská linka musí byť odolná voči teplote až do 95 °C, susedné čelá skrinky do 70 °C.
- Spotrebič neinštalujte za dekoračné dvierka alebo dvierka linky. Hrozí nebezpečenstvo prehriatia.
- Výrezy na nábytku urobte pred vložením spotrebiča. Odstráňte triesky. Inak môžu nepriaznivo ovplyvniť funkciu elektrických súčiastok.
- Zásuvka na pripojenie spotrebiča musí byť umiestnená v oblasti vyšrafovannej plochy **a** alebo mimo priestoru zabudovania spotrebiča. Neupevnený nábytok pripevnite na stenu pomocou bežne dostupného uholníka **b**.



- Aby ste predišli rezným poraniam, noste ochranné rukavice. Časti, ktoré sú počas montáže prístupné, môžu mať ostré hrany.
- Údaje o rozmeroch obrázkov v mm.

### **⚠ VAROVANIE – Riziko požiaru!**

Použitie predlžovacieho napájacieho kábla a nepovolených adaptérov je nebezpečné.

- ▶ Nepoužívajte predlžovacie káble ani viacnásobné zásuvky.
- ▶ Používajte iba adaptéry a sieťové káble schválené výrobcom.
- ▶ Ak je sieťový kábel príliš krátky a nie je dostupný žiadny dlhší sieťový kábel, kontaktujte elektropredajňu a prispôbte domovú inštaláciu.

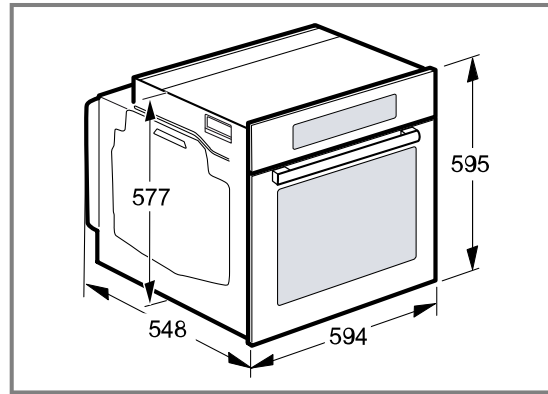
### **POZOR!**

Pri prenášaní spotrebiča za rúčku dvierok sa rúčka môže zlomiť. Rúčka dvierok neunesie hmotnosť spotrebiča.

- ▶ Spotrebič nenoste alebo nedržte za rúčku dvierok.

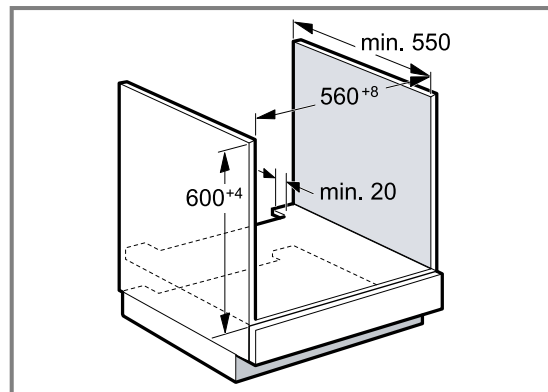
### **29.2 Rozmery spotrebiča**

Tu nájdete rozmery spotrebiča



### **29.3 Zabudovanie pod pracovnú dosku**

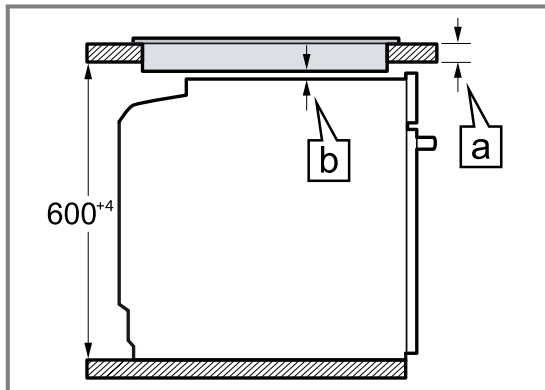
Pri zabudovaní spotrebiča pod pracovnú dosku dodržiavajte montážne rozmery a montážne pokyny.



- Na odvetranie spotrebiča musí byť medzi medzidnom a zadnou stenou vetracia medzera.
- Pracovná doska musí byť pripevnená ku kuchynskej linke.
- Dodržiavajte návod na montáž varného panela, ak je k dispozícii.
- V prípade odlišných informácií dodržiavajte národné pokyny na inštaláciu varného panela.

## 29.4 Zabudovanie pod varným panelom

Ak sa spotrebič zabuduje pod varný panel, musia sa dodržať minimálne rozmery, v prípade potreby vrátane spodnej konštrukcie.



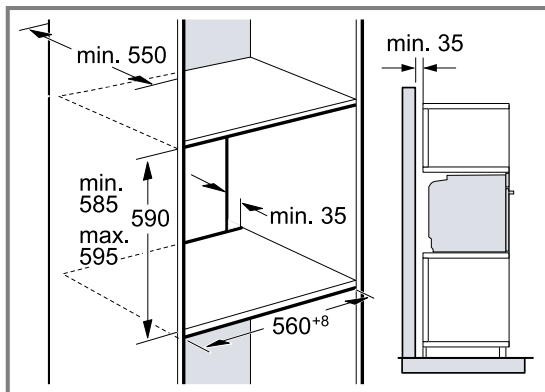
Na základe nevyhnutného minimálneho odstupu **b** sa odvodzuje najmenšia hrúbka pracovnej plochy **a**.

Druh varného panela	a zabudovateľný v mm	a v rovine v mm	b v mm
Indukčný varný panel	37	38	5
Celoplošný indukčný varný panel	47	48	5
Plynový varný panel	27	38	5 <sup>1</sup>
Elektrický varný panel	27	30	2

<sup>1</sup> V prípade odlišných informácií dodržiavajte národné pokyny na inštaláciu varného panela.

## 29.5 Zabudovanie do vysokej skrinky

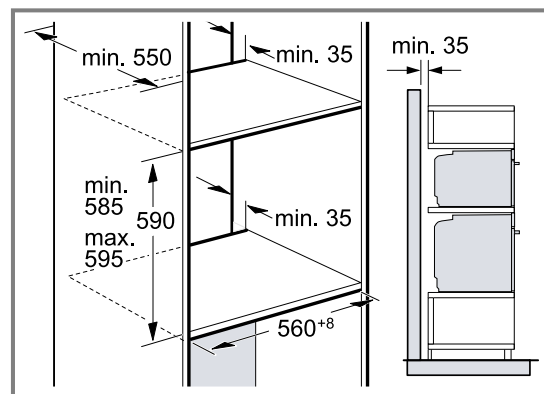
Pri zabudovaní spotrebiča do vysokej skrinky dodržiavajte montážne rozmery a montážne pokyny.



- Na odvetranie spotrebiča musí byť medzi medzidnami vetracia medzera.
- Keď má vysoká skrinka okrem základnej zadnej steny ešte ďalšiu zadnú stenu, musí sa odstrániť.
- Spotrebič namontujte len do takej výšky, aby ste príslušenstvo mohli bez problémov vyberať.

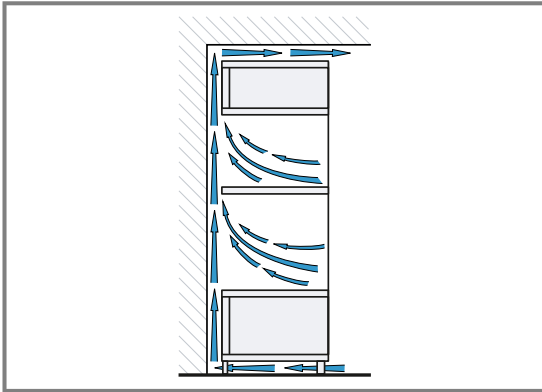
## 29.6 Montáž dvoch spotrebičov nad sebou

Spotrebič možno zabudovať tiež nad alebo pod ďalší spotrebič. Pri montáži nad sebou dodržiavajte montážne rozmery a montážne pokyny.



- Na odvetranie spotrebičov musí byť medzi medzidnami vetracia medzera.
- Na zabezpečenie dostatočného vetrania oboch spotrebičov je v oblasti podstavca potrebný vetrací otvor najmenej 200 cm<sup>2</sup>. Soklovú lištu prirežte alebo upevnite vetraciu mriežku.

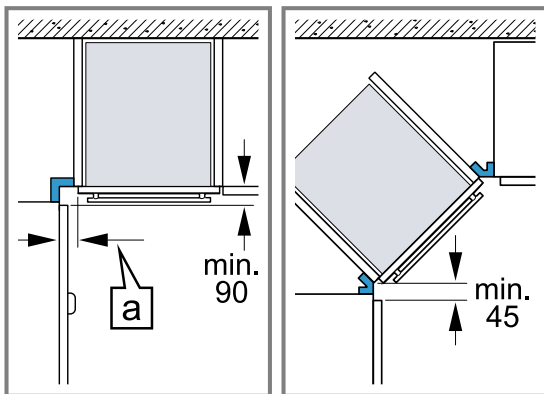
- Je potrebné dbať na to, aby bola zaručená výmena vzduchu podľa náčrtu.



- Spotrebiče namontujte len do takej výšky, aby ste príslušenstvo mohli bez problémov vyberať.

## 29.7 Zabudovanie do rohu

Pri zabudovaní spotrebiča do rohu dodržiavajte montážne rozmery a montážne pokyny.



- Aby sa dverka spotrebiča dali otvoriť, zohľadnite pri montáži do rohu minimálne rozmery. Rozmer [a] závisí od hrúbky prednej steny linky a rúčky.

## 29.8 Elektrické pripojenie

Aby sa zabezpečilo bezpečné elektrické pripojenie spotrebiča, dodržiavajte tieto pokyny.

- Spotrebič zodpovedá triede ochrany I a smie byť pripojený len káblom s ochranným vodičom.
- Istenie musí byť vykonané podľa údajov o výkone na typovom štítku a miestnych predpisov.
- Pri všetkých montážnych prácach musí byť spotrebič odpojený od napätia.
- Spotrebič sa smie pripojiť len pomocou dodaného prírodného kábla.
- Prívodný kábel sa musí pripojiť na zadnej strane spotrebiča, kým nezačujete kliknutie. Prívodný kábel s dĺžkou 3 m si môžete zakúpiť v zákazníckom servise.
- Prívodný kábel možno vymeniť len za originálny kábel. Môžete ho dostať v zákazníckom servise.
- Ochrana proti dotyku musí byť zaručená montážou.
- Ak displej spotrebiča zostane tmavý, je nesprávne pripojený. Spotrebič odpojte od elektrickej siete a skontrolujte pripojenie.

## Elektrické pripojenie spotrebiča zástrčkou s ochranným kontaktom

**Poznámka:** Spotrebič sa smie pripojiť len do zásuvky s ochranným kontaktom, ktorá je nainštalovaná podľa predpisov.

- ▶ Zasuňte zástrčku do zásuvky ochranného kontaktu. Keď je spotrebič zabudovaný, sieťová zástrčka sieťového prírodného vedenia musí byť voľne prístupná alebo ak voľný prístup nie je možný, musí sa v pevne uloženej elektrickej inštalácii namontovať rozdeľovacie zariadenie so všetkými pólmi podľa ustanovení o inštalácii.

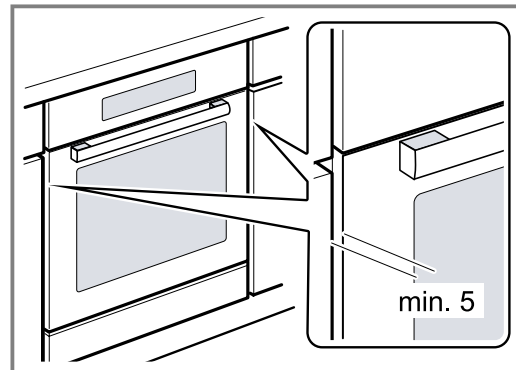
## Elektrické pripojenie spotrebiča zástrčkou bez ochranného kontaktu

**Poznámka:** Len odborník s koncesiou smie inštalovať spotrebič. Pri škodách spôsobených nesprávnym pripojením zaniká nárok na záruku. V pevne uloženej elektrickej inštalácii sa musí namontovať rozdeľovacie zariadenie so všetkými pólmi podľa ustanovení o inštalácii.

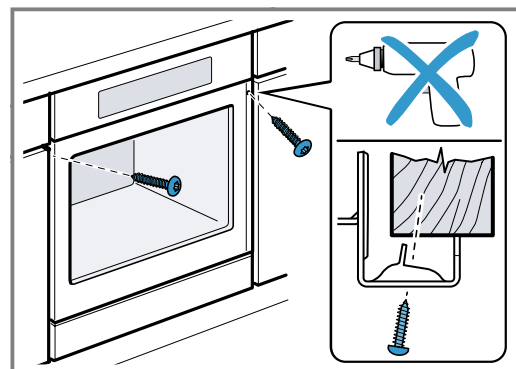
1. Identifikujte v pripojovacej zásuvke fázový a nulový vodič. V prípade nesprávneho pripojenia môže dôjsť k poškodeniu spotrebiča.
2. Pripojenie uskutočnite podľa schémy pripojenia. Údaje o napätí nájdete na typovom štítku.
3. Jednotlivé vodiče sieťového prírodného vedenia pripojte podľa farebného kódovania:
  - zelená-žltá = ochranný vodič  $\oplus$
  - modrá = neutrálny („nulový“) vodič
  - hnedá = fáza (vonkajší vodič)

## 29.9 Montáž spotrebiča

1. Spotrebič zasuňte na doraz a vyrovnajte na stred.



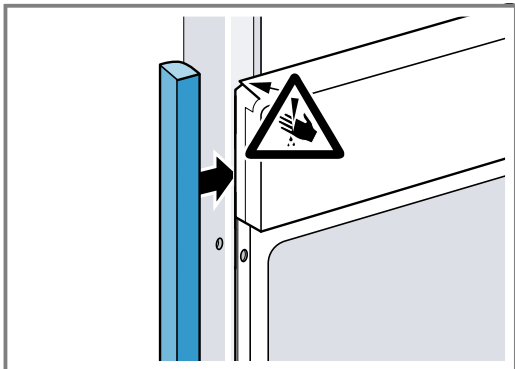
2. Spotrebič priskrutkujte.



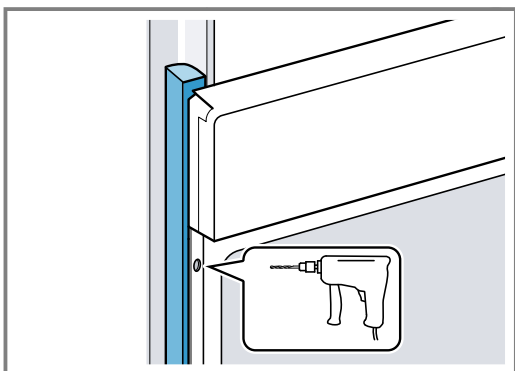
**Poznámka:** Medzera medzi pracovnou doskou a spotrebičom nesmie byť uzavretá doplnkovými lištami.  
Na bočných stenách nábytkového korpusu sa nesmú upevniť tepelnoizolačné lišty.

### 29.10 V kuchynských linkách bez klasickej rukoväti s pozdĺžnou rukoväťou:

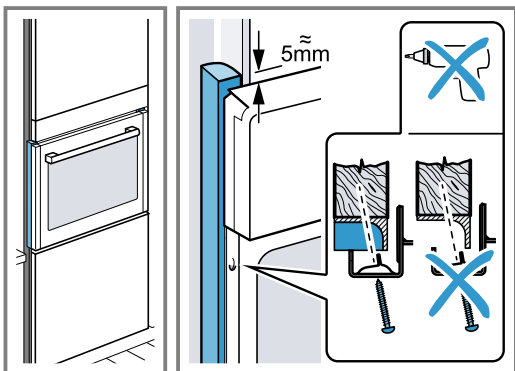
1. Pripevnite vhodnú vložku, aby ste zakryli prípadné ostré hrany a zabezpečili bezpečnú montáž.



2. Predvrtajte hliníkové profily, aby ste vytvorili skrutkové spojenie.



3. Spotrebič pripevnite vhodnou skrutkou.



### 29.11 Demontáž spotrebiča

1. Spotrebič odpojte od napätia.
2. Uvoľnite upevňovacie skrutky.
3. Spotrebič mierne nadvihnite a celkom vytiahnite.









SK Vyrobita spoločnosť BSH Hausgeräte GmbH v rámci licencie ochrannej známky spoločnosti Siemens AG

**BSH Hausgeräte GmbH**

Carl-Wery-Straße 34

81739 München, GERMANY

[siemens-home.bsh-group.com](http://siemens-home.bsh-group.com)



9001646640

(040411)

sk