



**Register** your  
new device on  
MyBosch now and  
get free benefits:  
[bosch-home.com/  
welcome](https://bosch-home.com/welcome)



# Vapaasti seisova liesi

HKA01.020.  
HKA09002..

[fi] Käyttöohje

## Lisätietoja on digitaalisessa käyttöoppaassa.



## Sisällysluettelo

1	Turvallisuus.....	2
2	Esinevahinkojen välttäminen .....	5
3	Ympäristönsuojelu ja säästö.....	6
4	ASENNUS JA LIITÄNTÄ.....	7
5	Tutustuminen .....	9
6	Varusteet .....	12
7	Ennen ensimmäistä käyttöä .....	12
8	Keittoalueen käyttö .....	13
9	Käytön perusteet.....	14
10	Pikakuumennus .....	14
11	Lapsilukko .....	14
12	Puhdistus ja hoito .....	14
13	Puhdistusavustin .....	17
14	Ristikot.....	17
15	Laitteen luokku.....	18
16	Toimintahäiriöiden korjaaminen .....	21
17	Kuljetus ja hävittäminen .....	21
18	Huoltopalvelu .....	22
19	Näin onnistut .....	22

## 1 Turvallisuus

Noudata seuraavia turvallisuusohjeita.

### 1.1 Määräystenmukainen käyttö

Noudata määräystenmukaista käyttöä koskevia ohjeita, jotta voit käyttää laitetta turvallisesti ja oikein.

Tämän ohjeen kuvat ovat ohjeellisia.

Ilman pistoketta olevien laitteiden liittäminen on sallittua vain alan ammattilaisille. Takuu ei kata virheellisestä liittämisestä johtuvia vaurioita.

Käytä laitetta vain seuraavasti:

- ruokien ja juomien valmistukseen.

- valvonnan alaisena. Valvo lyhytaikaista keittämistä koko ajan.
- yksityisissä kotitalouksissa ja kodinomaisen ympäristön suljetuissa tiloissa.
- enintään 4000 m korkeudella merenpinnasta.

Älä käytä laitetta:

- veneissä tai autoissa.
- huonetilan lämmittimenä.
- erillisen ajastimen tai kaukosäätimen avulla.

Laitetta ei voi käyttää ajastimella tai kauko-ohjaimella.

Laita varuste aina oikein päin uunitilaan.

### 1.2 Käyttäjien rajoitukset

Kahdeksanvuotiaat ja sitä vanhemmat lapset ja sellaiset henkilöt, joilla on alentunut fyysinen, aistillinen tai henkinen toimintakyky tai joilta puuttuu kokemusta ja/tai tietoa laitteen käytöstä, saavat käyttää laitetta vain valvonnan alaisena tai kun heille on neuvottu, miten laitetta käytetään turvallisesti ja he ovat ymmärtäneet laitteesta aiheutuvat vaarat. Lapset eivät saa leikkiä laitteella.

Lapset eivät saa puhdistaa tai huoltaa laitetta, paitsi jos he ovat vähintään 15-vuotiaita ja aikuinen valvoo toimenpiteitä.

Pidä alle kahdeksanvuotiaat lapset poissa laitteen ja liitäntäjohton läheltä.

### 1.3 Turvallinen käyttö

#### VAROITUS – Tulipalovaara!

Laitte kuumenee.

- ▶ Älä säilytä palavia esineitä tai spraypulloja suoraan keittotason alla olevissa laatikoissa.
- ▶ Älä säilytä tai käytä palavia esineitä, esimerkiksi spraypulloja tai puhdistusaineita laitteen alla tai välittömässä läheisyydessä. Keittotaso kuumenee hyvin kuumaksi.
- ▶ Älä aseta palavia esineitä keittotasolle tai sen välittömään läheisyyteen.
- ▶ Älä säilytä tavaroita keittotason päällä.

Valvomatta jätetty rasvassa tai öljyssä keittäminen keittotasolla voi olla vaarallista ja aiheuttaa tulipaloja.

- ▶ Älä jätä kuumia öljyjä ja rasvoja ilman valvontaa.
- ▶ Älä yritä sammuttaa tulta vedellä, vaan kytke laite pois päältä ja peitä sitten liekit esimerkiksi kannella tai sammutuspeitteellä.

Keittotason suojukset voivat aiheuttaa tapaturmia; ne voivat ylikuumentua tai syttyä palamaan tai materiaali voi särkyä.

- ▶ Älä käytä keittotason suojuksia.
- Laitteen luukku avattaessa muodostuu ilmavirta. Leivinpaperi voi koskettaa kuumennuselementtejä ja syttyä palamaan.
- ▶ Älä laita irrallista leivinpaperia varusteen päälle esilämmityksen ja kypsennyksen aikana.

- ▶ Leikkaa leivinpaperi sopivan kokoiseksi ja laita leivinpaperin päälle painoksi astia tai uunivuoka.

Uunitilassa säilytettävät, palavat esineet voivat syttyä palamaan.

- ▶ Älä säilytä palavia esineitä uunitilassa.
- Elintarvikkeet voivat syttyä palamaan.
- ▶ Keittämistä on valvottava. Lyhyttä toimenpidettä on valvottava jatkuvasti.
- Irralliset ruoantähteet, rasva ja paistoliemi voivat syttyä palamaan.

- ▶ Poista ennen käyttöä karkea lika uunitilasta, lämmityselementeistä ja varusteista.

Laitteen ylikuumentuminen voi aiheuttaa tulipalon.

- ▶ Älä asenna laitetta koskaan somiste- tai kalusteoven taakse.

Jatkojohton ja hyväksymättömän adapterin käyttö on vaarallista.

- ▶ Älä käytä jatkojohtoja tai haaroitusrasioita.
- ▶ Käytä vain valmistajan hyväksymiä adaptereita ja verkkojohtoja.
- ▶ Jos verkkojohto on liian lyhyt eikä pidempää johtoa ole saatavilla, ota yhteyttä sähköalan erikoisliikkeeseen talon sähköasennusten muuttamista varten.

### **⚠ VAROITUS – Palovammavaara!**

Laite ja laitteen osat, joita pääsee koskettamaan, kuumenevat käytön aikana, erityisesti mahdollisesti asennettuna oleva keittotason kehys.

- ▶ Varo koskettamasta lämmityselementtejä.
- ▶ Pidä alle 8-vuotiaat lapset poissa laitteen lähetyviltä.

Keittosyvennyksen suojaristikot voivat aiheuttaa onnettomuuksia.

- ▶ Vain keittolaitteen valmistajan suunnittelemien tai laitteen valmistajan ilmoittamien keittosyvennysten suojaristikoiden käyttö on sallittua.

Varusteet ja astiat kuumenevat hyvin kuumiksi.

- ▶ Käytä aina patalappuja, kun otat kuumat varusteet tai astiat uunista.

Laite kuumenee käytön aikana.

- ▶ Anna laitteen jäähtyä ennen puhdistamista.
- Alkoholihöyryt voivat syttyä kuumassa uunissa.

- ▶ Käytä ruokiin väkeviä alkoholijuomia vain pieniä määriä.

- ▶ Avaa laitteen luukku varovasti.

Laite ja laitteen osat, joita pääsee koskettamaan, kuumenevat käytön aikana.

- ▶ Varo koskettamasta lämmityselementtejä.
- ▶ Pidä alle 8-vuotiaat lapset poissa laitteen lähetyviltä.

Alkoholihöyryt voivat syttyä kuumassa uunissa. Laitteen luukku voi pongahtaa auki.

Laitteesta voi tulla ulos kuumaa höyryä ja liekkejä.

- ▶ Käytä ruokiin väkeviä alkoholijuomia vain pieniä määriä.

- ▶ Älä kuumenna alkoholijuomia ( $\geq 15$  % vol.) laimentamattomina (esimerkiksi ruokien valeluun).

- ▶ Avaa laitteen luukku varovasti.

### **⚠ VAROITUS – Sähköiskun vaara!**

Epäasianmukaiset korjaukset ovat vaarallisia.

- ▶ Laitteen korjaustöitä saavat tehdä vain alan ammattilaiset.
- ▶ Laitteen korjaukseen saa käyttää vain alkuperäisiä varaosia.
- ▶ Jos laitteen verkkojohto vaurioituu, sen saa turvallisuussyistä vaihtaa vain valmistaja, sen huoltopalvelu tai vastaavan pätevyyden omaava henkilö.

Viallinen laite tai verkkojohto on vaarallinen.

- ▶ Älä käytä viallista laitetta.
- ▶ Jos laitteen pinta on haljennut tai murtunut, sitä ei saa missään tapauksessa käyttää.
- ▶ Soita huoltopalveluun. → *Sivu 22*

Laitteeseen pääsevä kosteus voi aiheuttaa sähköiskun.

- ▶ Älä käytä laitteen puhdistukseen höyry- tai painepesuria.

Sähkölaitteiden johdon eriste voi sulaa laitteen kuumissa osissa.

- ▶ Varo, että sähkölaitteiden liitännäjohto ei joudu kosketuksiin laitteen kuumien osien kanssa.

Verkkojohdon viallinen eristys on vaarallinen.

- ▶ Varmista, että verkkajohto ei koske laitteen kuumiin osiin tai lämmönlähteisiin.
- ▶ Varmista, että verkkajohto ei koske teräviin ulokkeisiin tai reunoihin.
- ▶ Verkkajohtoa ei saa taittaa, jättää puristuksiin eikä muuttaa.

#### **⚠ VAROITUS – Loukkaantumisvaara!**

Laitteen luukun saranat liikkuvat, kun luukku avataan ja suljetaan, ja ne voivat takerrella.

- ▶ Älä tartu saranoiden alueelle.

Laitteen luukun naarmuuntunut lasi voi särkyä.

- ▶ Älä käytä uuninluukun lasin puhdistukseen voimakkaita, hankaavia puhdistusaineita tai terävää metallikaavinta, koska ne voivat naarmuttaa pintaa.

Törmäminen laitteen avoimeen luukkuun voi aiheuttaa vammoja.

- ▶ Pidä laitteen luukku suljettuna käytön aikana ja sen jälkeen.

Laitteen luukun sisäpuolella olevat rakenneosat voivat olla teräväreunaiset.

- ▶ Käytä suojakäsineitä.

Laite ja laitteen osat, joita pääsee

koskettamaan, voivat olla teräväreunaisia.

- ▶ Ole varovainen, kun käsittelet ja puhdistat laitetta.
- ▶ Jos mahdollista, käytä suojakäsineitä.

#### **⚠ VAROITUS – Palamisvaara!**

Käden ulottuvilla olevat osat kuumenevat käytössä.

- ▶ Älä kosketa kuumia osia.
- ▶ Pidä lapset poissa laitteen läheltä.

Laitteesta voi tulla kuumaa höyryä, kun avaat laitteen luukun. Höyry ei ole lämpötilasta riippuen näkyvää.

- ▶ Avaa laitteen luukku varovasti.
- ▶ Pidä lapset poissa laitteen läheltä.

Kuumassa uunitilassa oleva vesi voi höyrystyä kuumaksi höyryksi.

- ▶ Älä kaada koskaan vettä kuumaan uuniin.

#### **⚠ VAROITUS – Tukehtumisvaara!**

Lapset saattavat leikkiessään esim. vetää pakkausmateriaaleja päähänsä tai kääriytyä niihin ja tukehtua.

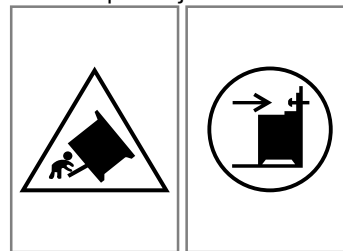
- ▶ Pidä pakkausmateriaali poissa lasten ulottuvilta.
- ▶ Älä anna lasten leikkiä pakkausmateriaalilla.

Lapset voivat vetää henkeen tai niellä pieniä osia ja tukehtua niihin.

- ▶ Pidä pienet osat poissa lasten ulottuvilta.
- ▶ Älä anna lasten leikkiä pienillä osilla.

#### **⚠ VAROITUS – Kallistumisvaara!**

Jos laite asetetaan irralleen jalustalle, se voi liukua pois jalustalta.



- ▶ Liitä laite kiinteästi jalustaan.
- ▶ Varoitus: kiinnittä laitteeseen kallistuksenesto, jotta vältät laitteen kaatumisen.
- ▶ Noudata asennusohjeita.

### 1.4 Alalaatikko

#### **⚠ VAROITUS – Tulipalovaara!**

Sokkelilaatikon pinnat voivat kuumentua hyvin kuumiksi.

- ▶ Säilytä laatikossa vain uuniin kuuluvia varusteita.
- ▶ Älä säilytä sokkelilaatikossa syttyviä tai palavia esineitä.

### 1.5 Halogeenilamppu

#### **⚠ VAROITUS – Palovammavaara!**

Uunilamput kuumenevat hyvin kuumiksi.

Lamput voivat aiheuttaa palovamman myös jonkin aikaa pois päältä kytkemisen jälkeen.

- ▶ Älä kosketa lasisuojusta.
- ▶ Vältä ihokontaktia puhdistuksen yhteydessä.

#### **⚠ VAROITUS – Sähköiskun vaara!**

Lamppua vaihdettaessa on lampunkannan liittimissä jännite.

- ▶ Varmista ennen lampun vaihtoa, että laite on kytketty pois päältä, jotta vältät mahdollisen sähköiskun.

## 2 Esinevahinkojen välttäminen

### 2.1 Uunin alue

Noudata uunin käyttöön liittyviä ohjeita.

#### **HUOMIO!**

Uunitilan pohjalla olevat esineet aiheuttavat yli 50 °C lämpötilassa ylikuumenemisen. Leipomis- ja paistoajat eivät enää pidä paikkaansa ja emali vaurioituu.

- ▶ Älä aseta uunitilan pohjalle varusteita, leivinpaperia tai minkään tyyppistä foliota.
- ▶ Aseta astia uunitilan pohjalle vain, kun lämpötila on asetettu alle arvon 50 °C.

Luukun lasiin osuva alumiinifolio voi aiheuttaa pysyviä värjäymiä.

- ▶ Uunitilassa oleva alumiinifolio ei saa koskettaa luukun lasia.

Kuumassa uunitilassa oleva vesi höyrystyy.

Lämmönvaihtelu voi aiheuttaa vaurioita.

- ▶ Älä kaada koskaan vettä kuumaan uuniin.
  - ▶ Älä laita uunitilan pohjalle astiaa, jossa on vettä.
- Uunitilassa pitkään aikaa oleva kosteus aiheuttaa korroosiota.

- ▶ Anna uunitilan kuivua käytön jälkeen.
- ▶ Älä säilytä kosteita elintarvikkeita pitkään suljetussa uunissa.

- ▶ Älä varastoi ruokia uunitilassa.

Jäähdyttäminen laitteen luukku avattuna vaurioittaa ajan mittaan viereisiä kalusteita.

- ▶ Kun olet käyttänyt laitetta korkeassa lämpötilassa, anna uunitilan jäähtyä luukku suljettuna.
- ▶ Älä laita mitään laitteen luukun väliin.
- ▶ Anna uunitilan kuivua avoimena vain, kun käytössä on muodostunut runsaasti kosteutta.

Pelliltä valuva hedelmämehu aiheuttaa tahroja, joita ei saa poistettua.

- ▶ Älä täytä leivinpeltiä liian täyteen, kun kypsennät hyvin mehukasta hedelmäpirakkaa.

- ▶ Jos mahdollista, käytä syvempää uunipannua.

Lämpimään uuniin käytetty uuninpuhdistusaine vaurioittaa emalia.

- ▶ Älä käytä uuninpuhdistusainetta lämpimään uuniin.
- ▶ Poista jäämät uunitilasta ja laitteen luukusta huolellisesti ennen seuraavaa kuumennusta.

Jos tiiviste on hyvin likainen, laitteen luukku ei sulkeudu käytössä enää kunnolla. Viereiset kalusteet voivat vaurioitua.

- ▶ Pidä tiiviste puhtaana.

- ▶ Älä käytä laitetta, jos tiiviste on vaurioitunut tai tiiviste puuttuu.

Laitteen luukun käyttäminen istuimena ja säilytystilana voi vaurioittaa laitteen luukkuja.

- ▶ Älä nojaa tai istuudu laitteen avoimen luukun päälle tai riipu luukusta.
- ▶ Älä aseta astioita tai varusteita laitteen luukun päälle.

Jos kannat tai siirrat laitetta kannen kahvasta, kahva voi murtua ja vaurioittaa saranoita. Kannen kahvaa ei ole suunniteltu kestäämään laitteen painoa.

- ▶ Älä kannaa tai siirrä laitetta kannen kahvasta.

Leivinpelti tai uunipannu saattaa grillattaessa muuttaa korkeiden lämpötilojen takia muotoaan ja vaurioittaa emalointia, kun varuste poistetaan uunista.

- ▶ Älä aseta leivinpeltiä tai uunipannua grillattaessa korkeammalle kuin kannatinkorkeudelle 3.
- ▶ Grillaa kannatinkorkeuden 3 yläpuolella vain suoraan rutilällä.

### 2.2 Keittotaso

Noudata laitteen käyttöön liittyviä ohjeita.

#### **Esinevaurioiden välttäminen**

Tässä luetellaan yleisimmät vaurioiden syyt ja annetaan vinkkejä niiden välttämiseen.

Vaurio	Syy	Toimenpide
Tahrat	Valvomatta jätetty kypsentäminen.	Valvo kypsentämistä.
Tahrat, simpukanmuotoiset säröt	Pinnalle kaatuneet elintarvikkeet, ennen kaikkea hyvin sokeripitoiset aineet.	Poista heti puhdistuslastalla.
Tahrat, simpukanmuotoiset säröt tai murtumat lasissa	Viallinen keittoastia, keittoastia, jossa on sulanutta emalia, tai kupari- tai alumiinipohjainen keittoastia.	Käytä tarkoitukseen soveltuvia ja hyväkuntoisia keittoastioita.
Tahrat, värjäytymät	Tarkoitukseen soveltumattomat puhdistusmenetelmät.	Käytä vain puhdistusaineita, jotka soveltuvat keraamiselle lasille, ja puhdistat keittotasoa vain kylmänä.
Simpukanmuotoiset säröt tai murtumat lasissa	Iskut tai tasolle putoava keittoastia, keittotarvikkeet tai muut kovat tai terävät esineet.	Älä kolhaise lasia keittämisen yhteydessä tai päästä esineitä putoamaan keittotasolle.
Naarmut, värjäytymät	Karkeapohjaiset keittoastiat tai keittoastian siirtäminen keittotasolla astiaa nostamatta.	Tarkasta astiat. Nosta keittoastiaa, kun siirrä sitä.
Naarmut	Suola, sokeri tai hiekka.	Älä käytä keittotasoa työ- tai laskualustana.

Vaurio	Syy	Toimenpide
Laitteen vauriot	Keittäminen jäätyneellä keittoastialla.	Älä käytä jäätynyttä keittoastiaa.
Keittoastian tai laitteen vauriot	Keittäminen astia tyhjänä.	Älä aseta tyhjiä keittoastioita kuumalle keittoalueelle tai kuumenna astioita tyhjinä.
Lasivauriot	Sulanut materiaali kuumalla keittoalueella tai kuumat kattilankannet lasilla.	Älä laske leivinpaperia tai alumiinifoliota ja muoviasiastioita tai kattilankansia keittotasolle.
Ylikuumeneminen	Kuuma keittoastia ohjauspaneelin tai kehyksen päällä.	Älä aseta kuumia astioita näille alueille.

## 2.3 Laatikon alue

Noudata laatikon käyttöön liittyviä ohjeita.

### HUOMIO!

Älä sijoita kuumia esineitä sokkelilaatikkoon.

Sokkelilaatikko voi vaurioitua.

- ▶ Älä sijoita kuumia esineitä sokkelilaatikkoon.

Älä sijoita sokkelilaatikkoon uuniin kuuluvia varusteita, jotka ylittävät laatikon korkeuden. Seurauksena voi muutoin olla laitteen vaurioita.

- ▶ Älä sijoita sokkelilaatikkoon uuniin kuuluvia varusteita, jotka ylittävät laatikon korkeuden.

# 3 Ympäristönsuojelu ja säästö

## 3.1 Pakkausmateriaalin hävittäminen

Pakkausmateriaalit ovat ympäristöystävällisiä ja kierrätyskelpoisia.

- ▶ Hävitä yksittäiset osat lajiteltuina.

## 3.2 Energiansäästö

Laitteesi kuluttaa vähemmän sähköä, kun noudatat näitä ohjeita.

Esilämmitä laitetta vain, kun reseptissä tai suositusasetuksissa kehoitetaan niin tekemään.

- Jos et esilämmitä laitetta, säästät energiaa jopa 20 %.

Käytä tummia, mustaksi maalattuja tai emaloituja kakkuvuokia.

- Tällaiset kakkuvuoat ottavat lämpöä vastaan erityisen hyvin.

Avaa laitteen luukku käytön aikana mahdollisimman harvoin.

- Lämpö säilyy uunitilassa eikä laitteen tarvitse lämmitä lisää.

Paista useita ruokia suoraan peräjälkeen tai rinnakkain.

- Uunitila on ensimmäisen paistamisen jälkeen lämmin. Se lyhentää seuraavien kakkujen paistoaikaa.

Jos kypsennysaika on pitkä, kytke laite 10 minuuttia ennen kypsennysajan päättymistä pois päältä.

- Jälkilämpö riittää ruoan kypsentämiseen valmiiksi.

Poista uunitilasta varusteet, joita ei tarvita.

- Tarpeettomia varusteosia ei tarvitse kuumentaa.

Anna pakastettujen ruokien sulaa ennen valmistamista.

- Ruokien sulatukseen tarvittava energia säästyy.

### Huomautus:

Laite kuluttaa:

- pois päältä kytkettynä maks. 0,5 W

### Energiansäästö

Laitteesi kuluttaa vähemmän sähköä, kun noudatat näitä ohjeita.

Valitse keittoalue, joka sopii kattilan kokoon. Aseta keittoastia alueen keskelle.

Käytä keittoastioita, joiden pohjan läpimitta vastaa keittoalueen läpimittaa.

**Ohje:** Keittoastioiden valmistajat ilmoittavat usein kattilan yläreunan läpimitan. Se on usein suurempi kuin pohjan läpimitta.

- Soveltumattomat keittoastiat sekä keittoalueet, joita astia ei peitä kokonaan, kuluttavat paljon energiaa.

Sulje kattilat sopivalla kannella.

- Jos et käytä kantta, laite kuluttaa huomattavasti enemmän energiaa.

Nosta kantta mahdollisimman harvoin.

- Kantta nostettaessa haihtuu runsaasti energiaa.

Käytä lasikantta.

- Lasikannen läpi näet kattilaan kantta nostamatta.

Käytä kattiloita ja pannuja, joissa on tasainen pohja.

- Epätasaiset pohjat lisäävät energiankulutusta.

Käytä elintarvikemäärälle sopivaa keittoastiaa.

- Jos suuret keittoastiat eivät ole täynnä, ne kuluttavat enemmän energiaa kuumentamiseen.

Kypsennä vähällä vedellä.

- Mitä enemmän vettä keittoastiassa on, sitä enemmän energiaa vaaditaan sen kuumentamiseen.

Kytke ajoissa pienemmälle tehoalueelle.

- Liian korkealla kypsennysteholla tuhlautuu energiaa.

## 4 Asennus ja liitännät

Tästä löydät ohjeet laitteen asennuspaikan valinnasta ja laitteen asennuksesta. Lisäksi saat tietoja laitteen liittämistä sähköverkkoon.

### 4.1 Sähköliitännät

Sähköliitännän saa tehdä vain valtuutettu asentaja. Noudata paikallisen sähköntoimittajan määräyksiä.

- Jos laitteen verkkojohto vaurioituu, sen saa turvallisuussyistä vaihtaa vain valmistaja, sen huoltopalvelu tai vastaavan pätevyyden omaava henkilö.
- Jos laite liitetään väärin, takuu ei kata vaurioita.

#### Sähköliitännää koskevia tietoja huoltopalvelulle:

- Liitä laite tyyppikilvessä olevien tietojen mukaan.
- Liitä laite vain voimassa olevat määräykset täyttävään sähköliitännään. Pistorasiaan pitää päästä hyvin käsiksi, jotta laite voidaan tarvittaessa irrottaa verkkovirrasta.
- Käytettävissä pitää olla moninapainen erotuskatkaisin.
- Liitä tämä laite turvallisuussyistä vain maadoitettuun liitännään. Jos maadoitettu liitäntä ei vastaa määräyksiä, suoja sähkön aiheuttamia vaaroja vastaan ei ole taattu.
- Käytä laitteen liitännään tyyppin H 05 VV-F johtoa tai muuta vastaavan arvoista johtoa.

#### Sähköliitännää koskevia tietoja asentajalle:

- Jos pistokkeeseen ei pääse asennuksen jälkeen käsiksi, asennukseen tarvitaan jokinapainen katkaisin, jonka koskettimien avautumisväli on vähintään 3 mm. Pistokkeen avulla tehtävän asennuksen yhteydessä tämä ei ole tarpeen, jos käyttäjä pääsee käsiksi pistokkeeseen.
- Sähkölaitteen turvallisuus: liesi on suojaluokan I laite, ja sen käyttö on sallittu vain maadoitusliitännän kanssa.
- Käytä laitteen liitännään tyyppin H 05 VV-F johtoa tai muuta vastaavan arvoista johtoa.


### Tärkeää tietoa sähköliitännästä

Varmista, että noudatat seuraavia ohjeita:

#### **VAROITUS – Sähköiskun vaara!**

Jännitteisten osien koskeminen aiheuttaa sähköiskun vaaran.

- ▶ Tartu verkkopistokkeeseen vain kuivin käsin.
- ▶ Älä irrota pistoketta pistorasiasta laitteen käytön aikana.
- ▶ Vedä verkkojohtoa aina vain verkkopistokkeesta, älä johdosta, koska johto voi vaurioitua.
- Verkkopistokkeen ja pistorasian pitää sopia toisiinsa.
- Verkkopistokkeeseen pitää päästä aina helposti käsiksi.
- Johdon poikkipinta-alan pitää olla riittävä.
- Verkkojohto ei saa olla taitettu, ei jäädä puristuksiin, eikä sitä saa muuttaa eikä katkaista.
- Verkkojohdon saa tarvittaessa vaihtaa vain sähköasentaja. Verkkojohto on saatavana varaosana huoltopalvelusta.
- Haaroitusjohtoja tai haaroituspistorasioita tai jatkojohtoja ei saa käyttää.

- Maadoitusjärjestelmän pitää olla asennettu vaatimusten mukaisesti.
- Vikavirtasuojakytkintä käytettäessä saa käyttää vain kytkintä, jossa on merkintä . Ainoastaan tämä merkintä takaa tällä hetkellä voimassa olevien määräysten täyttymisen.
- Verkkojohto ei saa päästä kosketuksiin lämmönlähteiden kanssa.

### 4.2 Laitteen asentaminen paikalleen

Aseta laite tasaiselle alustalle.

Älä asenna laitetta somiste- tai kalusteoven taakse. Vaarana on ylikuumeneminen.

#### Viereiset kalusteet

Viereisten kalusteiden pitää olla palamatona materiaalia. Viereisten kalusterunkojen pitää kestää vähintään lämpötilaa 90 °C.

#### Seinäkiinnitys

Jotta laite ei päässe kallistumaan, laite on kiinnitettävä mukana toimitetulla kulmalla seinään. Noudata asennusohjetta, kun kiinnität laitteen seinään.

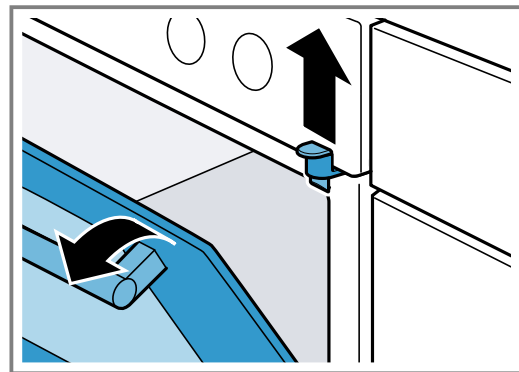
### 4.3 Luukun lukitsin

Jotta lapset eivät pääse koskettamaan kuumaa uunia, uuniluukussa on lukitsin. Luukun lukitsin sijaitsee uuninluukun yläpuolella.

**Huomautus:** Jos et tarvitse enää luukun lukitsinta tai jos lukitsin on likaantunut.

#### Laitteen luukun avaaminen

- ▶ Paina lukitsinta ylöspäin.

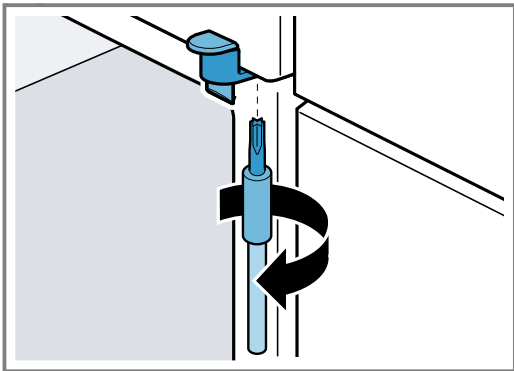


#### Luukun lukituksen poistaminen

1. Avaa uuninluukku.  
→ "Laitteen luukun avaaminen", Sivu 7

**fi** Asennus ja liittäminen

**2.** Kierrä ruuvi irti ja poista lukitsin.



**3.** Sulje laitteen luukku.

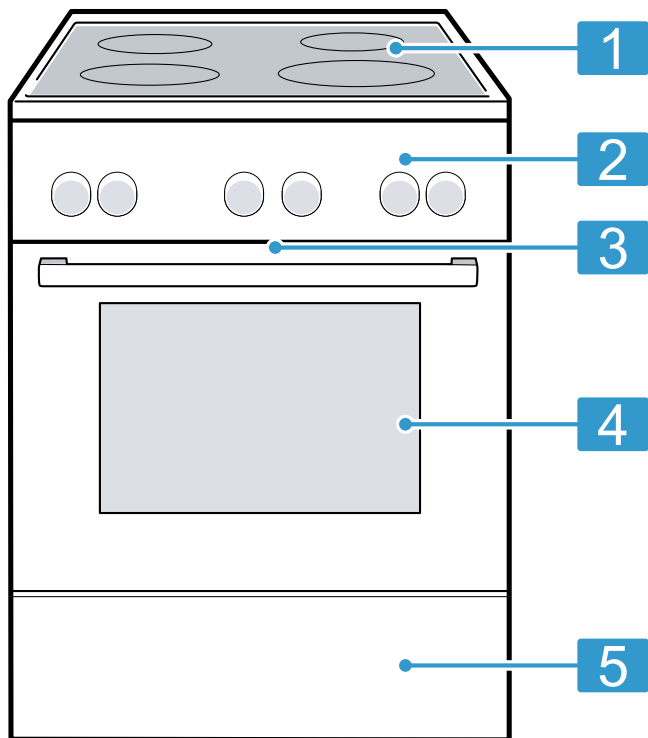


## 5 Tutustuminen

### 5.1 Laitteen tiedot

Tästä löydät yleiskuvan laitteen osista.

**Huomautus:** Laitteen tyypistä riippuen tietyt yksityiskohdat kuten väri ja muoto voivat poiketa kuvasta.



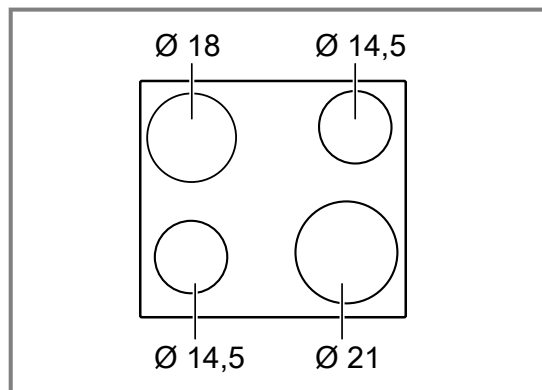
Selostus	
1	Keittotaso
2	Valitsinkentät
3	Jäähdytyspuhallin <sup>1</sup>
4	Laitteen luukku
5	Sokkelilaatikko <sup>1</sup>

<sup>1</sup> Laitteen varustuksesta riippuen

### 5.2 Keittotaso

Tästä löydät yhteenvedon keittoalueiden eri kytkentämahdollisuuksista.

Laitteen tyypistä riippuen tietyt yksityiskohdat kuten väri ja muoto voivat poiketa kuvasta.



Ø = cm

Keittoalue	Kytkeminen käyttöön ja pois käytöstä
○	Yksiosainen keittoalue

#### Huomautukset

- Keittoalueen tummemmin hehkuvat alueet johtuvat teknisistä syistä. Ne eivät vaikuta keittoalueen toimintaan.
- Keittoalue säätää lämpötilaa kytkemällä kuumennuksen päälle ja pois päältä. Kuumennus voi kytkeytyä päälle ja pois päältä myös, kun valittuna on täysi teho.
  - Herkkiä osia suojataan näin ylikuumenemiselta.
  - Laitetta suojataan sähköiseltä ylikuormitukselta.
  - Keittotulokset ovat parempia.
- Moniosaisilla keittoalueilla sisempien lämmityspiirien vastukset ja lisälämmityspiirien vastukset voivat kytkeytyä päälle ja pois päältä eri aikoina.

#### Jälkilämmön näyttö

Keittotasossa on jokaiselle keittoalueelle jälkilämmön näyttö. Se ilmaisee, mitkä keittoalueet ovat vielä kuumia. Kun keittotaso on kytketty pois päältä, näyttö palaa, kunnes keittoalue on jäähtynyt riittävästi. Älä kosketa keittoaluetta niin kauan kuin jälkilämmön näyttö palaa.

**Ohje:** Voit pitää pieniä määriä ruokaa lämpimänä tai sulattaa kuorrutetta.

### 5.3 Valitsinkentät

Käyttöpaneelin avulla asetetaan laitteen toiminnot ja nähdään tiedot sen käyttötilasta.

#### Valitsimet

Valitsimilla asetetaan laitteen toiminnot ja nähdään tiedot sen käyttötilasta.

Valitsin	Selostus
<b>Toimintovalitsin</b>	Toimintovalitsimella asetet uunitoiminnot ja muut toiminnot. Voit kiertää toimintovalitsinta nolla-asennosta ◦ sekä oikealle että vasemmalle. Toimintovalitsin on laitetyypistä riippuen alas painettava. Kun haluat lukita tai vapauttaa valitsimen, paina toimintovalitsinta nolla-asennossa ◦. → "Uunitoiminnot ja muut toiminnot", Sivu 10

Valitsin	Selostus
<b>Lämpötilanvalitsin</b>	Lämpötilanvalitsimella asetet lämpötilan uunitoiminnot ja valitset asetukset muille toiminnoille. Lämpötilanvalitsinta voit kiertää nolla-asennosta ● vain oikealle vasteeseen saakka, ei sen yli. Lämpötilanvalitsin on laitetyypistä riippuen alas painettava. Kun haluat lukita tai vapauttaa valitsimen, paina lämpötilanvalitsinta nolla-asennossa ●. → "Lämpötila ja säätöarvot", Sivu 11

<b>Keittoalueiden tehonvalitsimet</b>	Neljällä keittoalueen tehonvalitsimella säädetään yksittäisten keittoalueiden teho. Kunkin valitsimen yläpuolella oleva symboli näyttää, mikä keittoalue sillä säädetään. → "Keittoalueen valitsin", Sivu 11
---------------------------------------	---




## Uunitoiminnot ja muut toiminnot

Jotta löydät aina sopivan uunitoiminnon haluamallesi ruoalle, selostamme tässä toimintojen erot ja käyttötarkoitukset.

Symboli	Uunitoiminto	Käyttö ja toimintatapa
	3D-kiertoilma	Leivonta tai paistaminen yhdellä tai useammalla tasolla. Puhallin jakaa takaseinällä olevan rengaslämmityselementin lämmön tasaisesti uunitilaan. Tätä uunitoimintoa käytetään energiankulutuksen määrittämiseen kiertoilmakäytössä ja energiatehokkuusluokan määrittämiseen.
	Kiertoilma Pehmeä	Valittujen ruokien hellävarainen kypsennys yhdellä tasolla ilman esilämmitystä. Puhallin jakaa takaseinällä olevan rengaslämmityselementin lämmön tasaisesti uunitilaan. Kypsentaminen tapahtuu vaihteittain jälkilämmöllä. Parhaiten soveltuvat lämpötilat 200 °C:een saakka.
	Pizzateho	Pizzan tai sellaisten ruokien valmistaminen, joihin tarvitaan runsaasti lämpöä alapuolelta. Alempi lämmityselementti ja takaseinällä oleva rengaslämmityselementti kuumenevat.
	Alalämpö	Ruokien jälkikypsennys tai kypsennys vesihautteessa. Lämpö tulee alhaalta.
	Grilli, suuri pinta	Matalien grillituotteiden kuten pihvien, makkaroiden tai paahtoleivän grillaaminen. Ruokien gratinointi. Koko grillivastuksen alla oleva pinta kuumenee.
	Kiertoilmagrillaus	Lintujen, kokonaisten kalojen tai suurempien lihanpalojen paistaminen. Grillivastus ja puhallin kytkeytyvät vuorotellen päälle ja pois päältä. Puhallin kierrättää kuumaa ilmaa ruokien ympärille.
	Ylä-/alalämpö	Perinteinen leipominen tai paistaminen yhdellä tasolla. Tämä lämmitystapa sopii erityisesti kakkuihin, joissa on mehukas täyte. Lämpö tulee tasaisesti ylhäältä ja alhaalta. Tätä uunitoimintoa käytetään energiankulutuksen määrittämiseen perinteisellä käytötavalla kypsennettäessä.

**Muut toiminnot**

Tästä löydät yhteenvedon laitteen muista toiminnoista.

Symboli	Toiminto	Käyttö
	Nopea kuumennus	Uunitilan nopea esilämmitys ilman varusteita. → "Pikakuumennus", Sivu 14
	Uunilamppu	Uunitilan valo päällä ilman lämmitystä.
	Lapsilukko	Virransaannin katkaisu ohjauspaneelissa uuni- ja keittotasotoiminnoille. Laitetta ei saa kytkettyä päälle aktivoinnin jälkeen. → "Lapsilukko", Sivu 14

**Lämpötila ja säätöarvot**

Uunitoimintoja ja muita toimintoja varten on käytettävissä erilaisia asetuksia.

Symboli	Toiminto	Käyttö
●	Nolla-asento	Laite ei kuumene.
50 - 275	Lämpötila-alue	Uunitilan lämpötilan asettaminen °C.
1, 2, 3 tai I, II, III	Grillaustehot	Aseta grillaustehot laitemallista riippuen grillille, suuri pinta, tai grillille, pieni pinta. 1 = pieni teho 2 = keskiteho 3 = täysi teho

**Kuumenemisen näyttö**

Laitteen kuumeneminen näkyy näytössä.

Kun laite kuumenee, lämpötilanvalitsimen yläpuolella oleva merkkivalo palaa. Merkkivalo sammuu kuumennustaukojen ajaksi.

Kun esilämmität uunin, ajankohta on optimaalinen ruoan uuniin laittamiselle, kun merkkivalo sammuu ensimmäisen kerran.

**Huomautukset**

- Kuumenemisen näyttö palaa myös, kun asetettuna on uunitilan valo ja lämpötila. Laite ei kuumene tällöin.

- Jos laitteessa on käytettävissä uunivalo toimintona ja asetettuna on lämpötila-arvo, kuumenemisen näyttö palaa myös. Laite ei kuumene tällöin.
- Termisen hitauden takia voi näytössä oleva lämpötila poiketa uunitilan todellisesta lämpötilasta.

**Keittoalueen valitsin**

Keittoalueen valitsimella asetat keittoalueiden kuumennustehon.

Kun aktivoidaan lisäaluekytkentöjä, niiden näytöt palavat.

Asetus	Toiminto	Selostus
0	Nolla-asento	Keittoalue on kytketty pois päältä.
1-9	Tehoalueet	1 = pienin teho 9 = suurin teho

**5.4 Uunitila**

Uunitilaan liittyvät toiminnot helpottavat laitteen käyttöä.

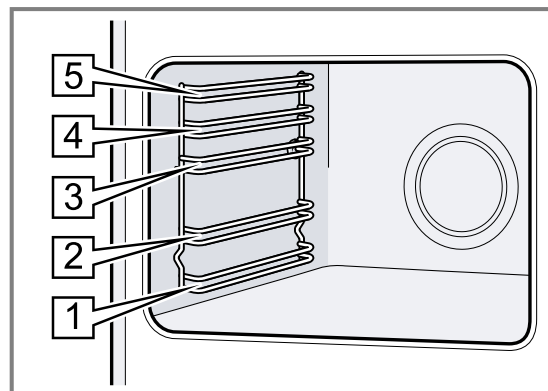
**Ristikot**

Uunitilassa oleville ristikoidille voit asettaa varusteet eri korkeuksille.

Uunitilassa on 5 kannatinkorkeutta. Kannatinkorkeudet lasketaan alhaalta ylöspäin.

Voit ottaa ristikot esimerkiksi puhdistusta varten pois paikoiltaan.

→ "Ristikot", Sivu 17



## Jäähdytyspuhallin

Jäähdytyspuhallin kytkeytyy laitteen lämpötilan mukaan päälle ja pois päältä. Lämmin ilma poistuu luukun kautta.

### HUOMIO!

Älä peitä laitteen luukun yläpuolella olevia tuuletusaukkoja. Laitte ylikuumenee.

► Pidä tuuletusaukot vapaina.

Jäähdytyspuhallin käy tietyn aikaa vielä käytön jälkeen, jotta laite jäähtyy nopeammin.

## Laitteen luukku

Jos avaat laitteen luukun käynnissä olevan toiminnon aikana, toiminto ei pysähdy.

## Kondenssivesi

Uunitilaan ja laitteen luukkuun voi muodostua kypsennyksen yhteydessä kondenssivettä.

Kondenssivesi on normaalia, eikä se vaikuta laitteen toimintaan. Pyyhi kondenssivesi kypsennyksen jälkeen pois.

# 6 Varusteet

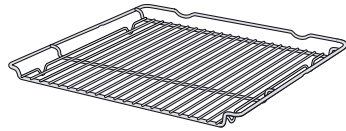
Käytä alkuperäisiä varusteita. Ne on suunniteltu laitettasi varten.

**Huomautus:** Varuste voi muuttaa muotoaan kuumuuden takia. Muodonmuutoksella ei ole vaikutusta toimintaan. Kun varuste jäähtyy, muoto palaa entiselleen.

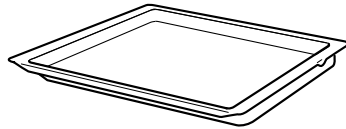
Laitteen mukana toimitetut varusteet voivat vaihdella laitemallista riippuen.

### Lisätarvikkeet

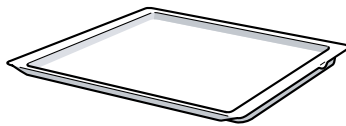
Ritilä



Uunipannu



Leivinpelti



### Käyttö

- Leivontavuoat
  - Uunivuoat
  - Astia
  - Liha, esim. paistit tai grillipalat
  - Pakasteruoat
- 
- Mehukkaat kakut
  - Pikkuleivät
  - Leipä
  - Suurikokoiset paistit
  - Pakasteruoat
  - Tippuvien nesteiden talteenotto, esim. rasva ritilällä grillattaessa.
- 
- Piirakat pellillä
  - Sokerikakku yksinkertainen

## 6.1 Varusteiden käyttö

Työnnä varuste oikein päin uunitilaan. Vain siten voit vetää varusteen suunnilleen puoliksi ulos ilman, että se kallistuu.

1. Työnnä varuste kannatinkorkeuden molempien ohjaintankojen väliin.

Grilliritilä	Työnnä grilliritilä paikalleen avoin sivu laitteen luukkuun kohti ja taivutettu puoli alas.
--------------	---

Pelti esim. uunipannu tai leivinpelti	Työnnä pelti paikalleen vino reuna laitekantta kohti.
---------------------------------------	---

2. Työnnä varuste kokonaan paikalleen siten, että varuste ei kosketa laitteen luukkuun.

**Huomautus:** Poista uunitilasta varusteet, joita et tarvitse käytön aikana.

## 6.2 Lisävarusteet

Lisävarusteita voit ostaa huoltopalvelusta, alan liikkeistä tai Internetin kautta.

Esitteistämme tai Internetistä löydät runsaan valikoiman tähän laitteeseen tarjolla olevia varusteita:

[www.bosch-home.com](http://www.bosch-home.com)

Varusteet ovat laitekohtaisia. Ilmoita ostaessasi aina laitteesi tarkka mallinumero (E-Nr.).

Tiedot laitteeseesi sopivista varusteista löydät verkkokaupasta tai huoltopalvelusta.


# 7 Ennen ensimmäistä käyttöä

Tee asetukset ensikäyttöönnottoa varten. Puhdista laite ja varusteet.

## 7.1 Laitteen puhdistaminen ennen ensimmäistä käyttöä

Puhdista uunitila ja varusteet ennen kuin valmistat laitteessa ruokaa ensimmäistä kertaa.

- Poista uunitilasta varusteet ja pakkausmateriaalijäämät kuten esimerkiksi styroksipallot.
- Pyyhi uunitilan sileät pinnat ennen kuumennusta pehmeällä, kostealla liinalla.
- Tuuleta huonetta niin kauan kuin laite kuumenee.
- Aseta uunitoiminto ja lämpötila.  
→ "Käytön perusteet", Sivu 14

Uunitoiminto	3D-kiertoilma 
Lämpötila	Maksimi
Toiminta-aika	1 tunti

- Kytke laite annetun toiminta-ajan kuluttua pois päältä.
- Odota, kunnes uunitila on jäähtynyt.
- Puhdista sileät pinnat astianpesuaineliuksella ja talousliinalla.
- Puhdista varusteet astianpesuaineliuksella ja talousliinalla tai pehmeällä harjalla.

## 8 Keittoalueen käyttö

Tästä löydät tärkeimmät tiedot keittoalueen käytöstä.

### 8.1 Keittoalueiden säätö

Lämmitysteho säädetään keittoalueen tehonvalitsimella.

Tehoalue	
1	Pienin teho
9	Suurin teho

### 8.2 Säättösuositukset keittämistä varten

Tästä löydät yhteenvedon erilaisista ruoista ja niille sopivista tehoalueista.

Kypsennysaika vaihtelee ruokien tyypin, painon, paksuuden ja laadun mukaan. Jatkokypsennyksen tehoalue riippuu käytettävästä keittoastiasta.

#### Ohjeita valmistukseen

- Käytä kiehautukseen tehoaluetta 9.
- Sekoita sakeita ruokia muutaman kerran.
- Elintarvikkeet, jotka paistetaan kuumassa pannussa tai joista irtoaa paistamisen aikana runsaasti nestettä, on paras paistaa pieninä annoksina.
- Vinkkejä energiaa säästävää ruoanlaittoa varten.  
→ Sivu 6

Ruokalaji	Jatkokypsennysteho	Jatkokypsennysaika minuu- teina
<b>Sulatus</b>		
Voi, liivate	1	-
<b>Lämmittäminen tai lämpimänäpito</b>		
Pataruoka, esim. linssipata	1	-
Maito <sup>1</sup>	1-2	-
<b>Haudutuskypsennys</b>		
Knöödelit, mykyt <sup>2,3</sup>	3-4	20-30
Kala <sup>2,3</sup>	3	10-15

<sup>1</sup> Valmista ruoka ilman kantta.

<sup>2</sup> Sulje kansi ja kuumenna vesi kiehuvaiksi.

<sup>3</sup> Kypsennä ruoka ilman kantta.

<sup>4</sup> Käännä ruoka useita kertoja.

Ruokalaji	Jatkokypsennysteho	Jatkokypsennysaika minuu- teina
Valkokastike, esim. béchamelkastike	1	3-6
<b>Keittäminen, höyrykypsennys tai haudutus</b>		
Riisi, kaksinkertaisessa vesimäärässä	3	15-30
Lohkoperunat	3-4	25-30
Kuoritut perunat	3-4	15-20
Pastatuotteet, nuudelit <sup>2,3</sup>	5	6-10
Pataruoka, keitto	3-4	15-60
Vihannekset, tuoreena tai pakasteena	3-4	10-20
Painekattilassa valmistettavat ruoat	3-4	-
<b>Haudutus</b>		
Kääryleet	3-4	50-60
Patapaisti	3-4	60-100
Gulassi	3-4	50-60
<b>Paistaminen vähässä öljyssä</b>		
Valmista ruoat ilman kantta.		
Leike, paneroimaton tai paneroitu	6-7	6-10
Kyljys, paneroimaton tai paneroitu <sup>4</sup>	6-7	8-12
Pihvi, 3 cm paksu	7-8	8-12
Kala ja kalafilée paneroimaton tai paneroitu	4-5	8-20
Kala tai kalafilée, paneroitu ja pakastettu, esim. kalapuikot	6-7	8-12
Pannuruoat, pakaste	6-7	6-10
Ohukaiset	5-6	-

<sup>1</sup> Valmista ruoka ilman kantta.

<sup>2</sup> Sulje kansi ja kuumenna vesi kiehuvaiksi.

<sup>3</sup> Kypsennä ruoka ilman kantta.

<sup>4</sup> Käännä ruoka useita kertoja.

## 9 Käytön perusteet

### 9.1 Laitteen kytkeminen päälle

- ▶ Kierrä toimintovalitsin johonkin asentoon nolla-asennon  $\circ$  ulkopuolella.
- ✓ Laite on kytketty päälle.

### 9.2 Laitteen kytkeminen pois päältä

- ▶ Kierrä toimintovalitsin nolla-asentoon  $\circ$ .
- ✓ Laite on kytketty pois päältä.

### 9.3 Uunitoiminto ja lämpötila

1. Aseta toimintovalitsimella uunitoiminto.

2. Säädä lämpötila tai grillausteho lämpötilanvalitsimella.
- ✓ Laite alkaa kuumentua muutaman sekunnin kuluttua.
3. Kun ruoka on valmista, kytke laite pois päältä.

**Ohje:** Ruokaan parhaiten sopivan uunitoiminnon löydät uunitoimintojen kuvauksesta.

#### Uunitoiminnon muuttaminen

Voit muuttaa uunitoimintoa milloin tahansa.

- ▶ Aseta toimintovalitsimella haluamasi uunitoiminto.

#### Lämpötilan muuttaminen



Voit muuttaa lämpötilaa milloin tahansa.

- ▶ Aseta haluamasi lämpötila lämpötilanvalitsimella.

## 10 Pikakuumennus


Kun haluat säästää aikaa, voit lyhentää kuumennusaikaa pikakuumennustoiminnolla. Käytä pikakuumennusta vain, kun asetettu lämpötila on yli 100 °C.

Käytä pikakuumennuksen jälkeen mieluiten seuraavia uunitoimintoja:

- 3D-kiertoilma 
- Ylä-/alalämpö 

### 10.1 Pikakuumennuksen kytkeminen käyttöön

Jotta kypsennystulos on tasainen, laita ruoka uuniin vasta kun pikakuumennus on päättynyt.

1. Aseta pikakuumennus  toimintovalitsimella.
2. Aseta haluamasi lämpötila lämpötilanvalitsimella.
- ✓ Pikakuumennus käynnistyy muutaman sekunnin kuluttua.
- ✓ Kun pikakuumennus päättyy, kuumenemisen näyttö sammuu.
3. Aseta sopiva uunitoiminto toimintovalitsimella.
4. Laita ruoka uuniin.

## 11 Lapsilukko

Lukitse laite, jotta lapset eivät voi kytkeä laitetta vahingossa päälle tai muuttaa asetuksia.

**Huomautus:** Jos lapsilukko aktivoidaan käytön aikana, laitteen virransaanti keskeytyy. Laite lukittuu. Jotta laite voidaan ottaa taas käyttöön, lukitus on vapautettava.

### 11.1 Lapsilukon aktivointi ja deaktivointi

## 12 Puhdistus ja hoito

Puhdista ja hoida laitetta huolellisesti, jotta se pysyy pitkään toimintakuntoisena.

### 12.1 Puhdistusaine

Älä käytä tarkoitukseen sopimattomia puhdistusaineita, jotta vältät laitteen eri pintojen vaurioitumisen.

#### VAROITUS – Sähköiskun vaara!

Laitteeseen pääsevä kosteus voi aiheuttaa sähköiskun.

- ▶ Älä käytä laitteen puhdistukseen höyry- tai painepesuria.

#### HUOMIO!

Sopimattomat puhdistusaineet vaurioittavat laitteen pintoja.

- ▶ Älä käytä voimakkaita tai hankaavia puhdistusaineita.
- ▶ Älä käytä vahvasti alkoholipitoisia puhdistusaineita.
- ▶ Älä käytä kovia hankaustyynyjä tai puhdistussieniä.
- ▶ Älä käytä erikoispuhdistusaineita, kun laite on vielä lämmin.

Lämpimään uuniin käytetty uuninpuhdistusaine vaurioittaa emalia.

- ▶ Älä käytä uuninpuhdistusainetta lämpimään uuniin.
- ▶ Poista jäämät uunitilasta ja laitteen luukusta huolellisesti ennen seuraavaa kuumennusta.

Uusiin sieniliinoiniin jää valmistuksessa jäämiä.

- ▶ Huuhtelee uudet sieniliinat huolellisesti ennen käyttöä.

**Soveltuvat puhdistusaineet**

Käytä laitteen eri pinnoille vain tarkoitukseen soveltuvia puhdistusaineita.

Noudata laitteen puhdistusta koskevaa ohjetta.  
→ *"Laitteen puhdistus", Sivu 16*

**Laite**

<b>Pinta</b>	<b>Soveltuvat puhdistusaineet</b>	<b>Huomautuksia</b>
Teräs	<ul style="list-style-type: none"> <li>▪ Kuuma astianpesuaineliuos</li> <li>▪ Teräksen erikoishoitoaine lämpimille pinnoille</li> </ul>	Poista kalkki-, rasva-, tärkkelys- ja valkuaistahrat teräspinnoilta heti, jotta vältät korroosion. Sivele pinnalle hyvin ohut kerros teräksen hoitoainetta.
Emali, muovi, lakatut, tai painokuvioidut pinnat esim. ohjauspaneeli	<ul style="list-style-type: none"> <li>▪ Kuuma astianpesuaineliuos</li> </ul>	Älä käytä lasinpesuainetta tai puhdistuslastaa.
Nupit	<ul style="list-style-type: none"> <li>▪ Kuuma astianpesuaineliuos</li> </ul>	Puhdista talousliinalla ja kuivaa pehmeällä liinalla. Älä irrota tai hankaa.
Keittotaso keraamista lasia	<ul style="list-style-type: none"> <li>▪ Keraamisen lasin puhdistusaine</li> </ul>	Noudata puhdistusaineen pakkauksessa olevia puhdistusohjeita. Poista runsas lika puhdistuslastalla.
Sokkelilaatikko	<ul style="list-style-type: none"> <li>▪ Kuuma astianpesuaineliuos</li> </ul>	Puhdista talousliinalla.

**Laitekansi**

<b>Alue</b>	<b>Soveltuvat puhdistusaineet</b>	<b>Huomautuksia</b>
Luukun lasit	<ul style="list-style-type: none"> <li>▪ Kuuma astianpesuaineliuos</li> </ul>	Älä käytä puhdistuslastaa tai teräsvillaa. <b>Ohje:</b> Irrota luukun lasit, kun haluat puhdistaa ne perusteellisesti. → <i>"Laitteen luukku", Sivu 18</i>
Luukun kehys	<ul style="list-style-type: none"> <li>▪ Terästä: Ruostumattoman teräksen puhdistusaine:</li> <li>▪ Muovia: Kuuma astianpesuaineliuos</li> </ul>	Älä käytä lasinpesuainetta tai puhdistuslastaa. <b>Ohje:</b> Perusteellisempaa puhdistusta varten irrota kannen peitelevy. → <i>"Laitteen luukku", Sivu 18</i>
Luukun kahva	<ul style="list-style-type: none"> <li>▪ Kuuma astianpesuaineliuos</li> </ul>	Poista kalkinpoistoaine heti luukun kahvasta, jotta vältät vaikeasti poistettavat tahrat.
Luukun tiiviste	<ul style="list-style-type: none"> <li>▪ Kuuma astianpesuaineliuos</li> </ul>	Älä irrota tai hankaa.
Luukun lukitsin	<ul style="list-style-type: none"> <li>▪ Kuuma astianpesuaineliuos</li> </ul>	Puhdista talousliinalla. Irrota lapsilukko puhdistusta varten. → <i>"Luukun lukitsin", Sivu 7</i>

## Keittotaso

Alue	Soveltuvat puhdistusaineet	Huomautuksia
Emaloidut pinnat	<ul style="list-style-type: none"> <li>▪ Kuuma astianpesuaineliuos</li> <li>▪ Etikkavesi</li> <li>▪ Uuninpuhdistusaine</li> </ul>	<p>Liota pinttynyt lika ja käytä harjaa tai teräsvillaa. Jotta keittotaso pääsee kuivumaan puhdistuksen jälkeen, jätä laitekansi auki.</p> <p><b>Huomautukset</b></p> <ul style="list-style-type: none"> <li>▪ Emali poltetaan korkeissa lämpötiloissa kiinni pintaan, jolloin muodostuu vähäisiä värjeroja. Se ei vaikuta laitteen toimintaan.</li> <li>▪ Ohuiden leivinpeltien reunoja ei voida täysin emaloida ja ne voivat olla karkeita. Tämä ei heikennä korroosiosuojaa.</li> <li>▪ Elintarvikkejäämistä jää valkoinen kerros emaloiduille pinnoille. Kerros on terveydelle vaaratonta. Se ei vaikuta laitteen toimintaan. Voit poistaa tämän kerroksen sitruunahapolla.</li> </ul>
Uunilampun suojus	<ul style="list-style-type: none"> <li>▪ Kuuma astianpesuaineliuos</li> </ul>	Käytä pinttyneseen likaan uuninpuhdistusainetta.
Ristikot	<ul style="list-style-type: none"> <li>▪ Kuuma astianpesuaineliuos</li> </ul>	<p>Liota pinttynyt lika ja käytä harjaa tai teräsvillaa.</p> <p><b>Ohje:</b> Ota ristikot pois paikoiltaan puhdistusta varten. → "Ristikot", Sivu 17</p>
Varusteet	<ul style="list-style-type: none"> <li>▪ Kuuma astianpesuaineliuos</li> <li>▪ Uuninpuhdistusaine</li> </ul>	<p>Liota pinttynyt lika ja käytä harjaa tai teräsvillaa.</p> <p>Emaloidut varusteet voidaan pestä astianpesukoneessa.</p>

## 12.2 Laitteen puhdistus

Puhdista laite vain ohjeiden mukaisilla ja tarkoitukseen sopivilla puhdistusaineilla, jotta vältät laitteen vauriot.

**⚠ VAROITUS – Palovammavaara!**

Laite ja laitteen osat, joita pääsee koskettamaan, kuumenevat käytön aikana.

- ▶ Varo koskettamasta lämmityselementtejä.
- ▶ Pidä alle 8-vuotiaat lapset poissa laitteen lähetyiltä.

**⚠ VAROITUS – Tulipalovaara!**

Irralliset ruoantähteet, rasva ja paistoliemi voivat syttyä palamaan.

- ▶ Poista ennen käyttöä karkea lika uunitilasta, lämmityselementeistä ja varusteista.

**Vaatus:** Noudata puhdistusaineita koskevia ohjeita.  
→ "Puhdistusaine", Sivu 14

1. Puhdista laite kuumalla astianpesuaineliuksella ja talousliinalla.
  - Eräisiin pintoihin voit käyttää vaihtoehtoisia puhdistusaineita.  
→ "Soveltuvat puhdistusaineet", Sivu 15
2. Kuivaa pehmeällä liinalla.

## 12.3 Valitsimien puhdistus

**⚠ VAROITUS – Sähköiskun vaara!**

Laitteeseen pääsevä kosteus voi aiheuttaa sähköiskun.

- ▶ Älä ota valitsimia puhdistusta varten pois paikoiltaan.
- ▶ Älä käytä märkiä sieniliinoja.

1. Noudata puhdistusaineita koskevia ohjeita.
2. Puhdista kostealla sieniliinalla ja kuumalla astianpesuaineliuksella.
3. Kuivaa pehmeällä liinalla.

## 12.4 Mahdolliset tahrat

Jotta vältät nämä tahrat, puhdista keittoalue kostealla talousliinalla ja kuivaa liinalla.

Vaurio	Syy	Toimenpide
Tahrat	Kalkki- ja vesijäämät	Puhdista keittotaso vasta, kun se on jäähtynyt. Voit käyttää keraamista lasia oleville keittotasolle soveltuvaa puhdistusainetta.
Tahrat	Sokeri, riisitärkkelys tai muovi	Puhdista heti. Käytä lasipinnan puhdistuslastaa.

## 12.5 Keittotason puhdistus

Puhdista keittotaso aina käytön jälkeen, jotta ruoantähteet eivät pala kiinni.

**Vaatus:** Keittotason pitää olla kylmä. Vain jos tahrat ovat sokeria, riisitärkkelystä, muovia tai alumiinifoliota, älä anna keittotason jäähtyä.

1. Poista runsas lika puhdistuslastalla.
2. Puhdista keittotaso keraamisen lasin puhdistusaineella. Noudata puhdistusaineen pakkauksessa olevia puhdistusohjeita.

**Ohjeet**

- Keraamiselle lasille tarkoitettulla erikoispuhdistusliuoksella saat hyvän lopputuloksen.
- Kun pidät keittoastian pohjan puhtaana, keittotason pinta pysyy hyvässä kunnossa.

## 12.6 Keittotason kehyksen puhdistus

Puhdista keittotason kehys, jos siinä näkyy käytön jälkeen likaa tai tahroja.

**Huomautus:** Älä käytä puhdistuslastaa.



1. Puhdista keittotason kehys kuumalla astianpesuaineliuksella ja pehmeällä liinalla.

2. Huuhtele uudet sieniliinat huolellisesti ennen käyttöä. Kuivaa pehmeällä liinalla.

## 13 Puhdistusavustin

Puhdistusavustin on nopea vaihtoehto uunitilan puhdistukseen silloin tällöin. Puhdistusavustin höyrystää astianpesuaineliuksen ja liottaa siten lian. Lika on siten helpompi poistaa.


### 13.1 Puhdistusavustimen asettaminen

#### **VAROITUS – Palamisvaara!**

Kuumassa uunitilassa oleva vesi voi höyrystyä kuumaksi höyryksi.

- ▶ Älä kaada koskaan vettä kuumaan uuniin.

**Vaatus:** Uunitilan pitää olla kokonaan jäähtynyt.

1. Poista varusteet uunitilasta.
2. Sekoita 0,4 litraan vettä tilkka astianpesuainetta ja kaada liuos uunitilan pohjalle. Älä käytä tislattua vettä.
3. Aseta toimintovalitsimella uunitoiminto **Alalämpö** .
4. Aseta lämpötilanvalitsimella 80 °C.
5. Kytke laite päälle 4 minuutiksi.
6. Kytke laite 4 minuutin kuluttua pois päältä ja anna uunitilan jäähtyä n. 20 minuuttia.


### 13.2 Uunitilan puhdistaminen käytön jälkeen

#### **HUOMIO!**

Jos uunitila pysyy liian kauan kosteana, siihen muodostuu korroosiota.

- ▶ Kun olet käyttänyt puhdistusavustinta, pyyhi uunitila ja anna sen kuivua kokonaan.

**Vaatus:** Uunitila on jäähtynyt.

1. Avaa laitteen luukku ja poista jäännösvesi imukykyisellä sieniliinalla.
2. Puhdista uunitilan sileät pinnat talousliinalla tai pehmeällä harjalla. Pinttyneet jäämät voit poistaa teräslankapesimellä.
3. Poista kalkkijuovat etikalla kostutetulla liinalla. Pyyhi lopuksi puhtaalla vedellä ja kuivaa pehmeällä liinalla, myös luukun tiivisteiden alta.
4. Kun uunitila on riittävän puhdas:
  - Avaa laitteen luukku lepoasentoon, noin 30°, ja jätä se noin 1 tunniksi auki, jotta uunitila kuivuu.
  - Jos haluat kuivata uunitilan nopeammin, kuumenna laitetta luukku avoimena n. 5 minuuttia uunitoiminnolla **3D-kiertoilma**  ja lämpötilassa 50 °C.

## 14 Ristikot

Voit ottaa ristikot pois paikoiltaan ristikoiden ja uunitilan perusteellista varten.

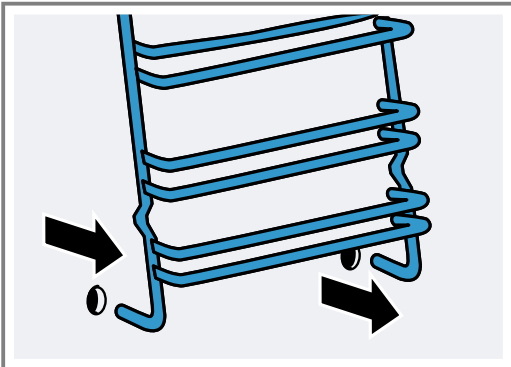
### 14.1 Ristikoiden irrotus

#### **VAROITUS – Palovammavaara!**

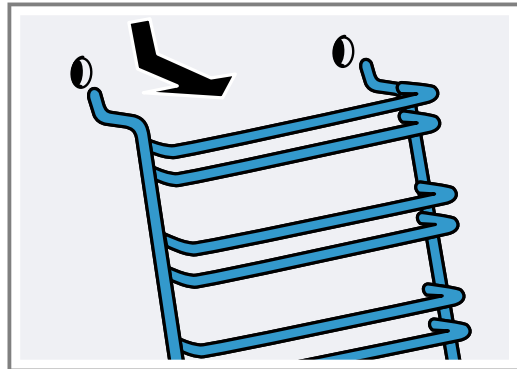
Ristikot voivat olla kuumia.

- ▶ Älä kosketa kuumia ristikkoita.
- ▶ Anna laitteen jäähtyä.
- ▶ Pidä lapset turvallisen etäisyyden päässä.

1. Tartu ristikon alaosaan ja vedä sitä kevyesti eteenpäin. Vedä ristikon alapuolella olevat jatkotapit pois kiinnitysaukoista.

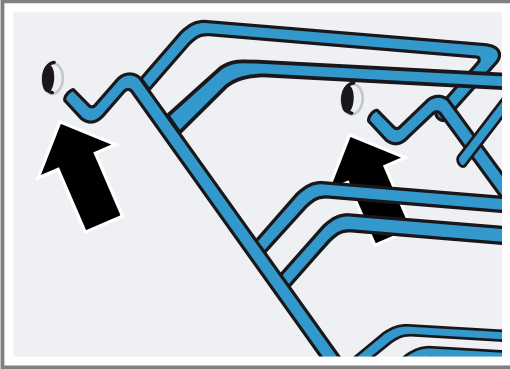


2. Vedä sen jälkeen koko ristikkoa ensin alaspäin ja sitten eteenpäin ja ota se pois paikaltaan.



## 14.2 Ristikoiden asennus

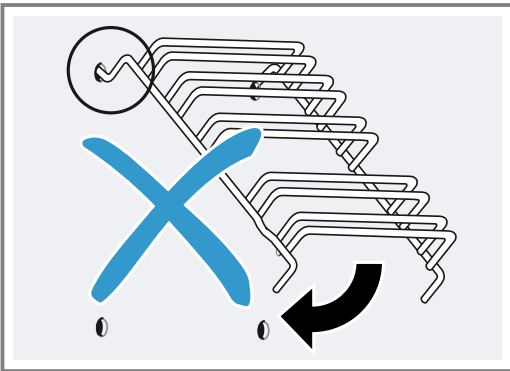
1. Aseta ristikon yläosan molemmat koukut ylempiin reikiin.



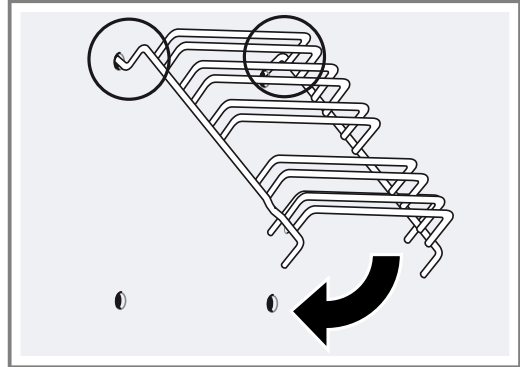
### 2. HUOMIO!

Virheellinen asennus

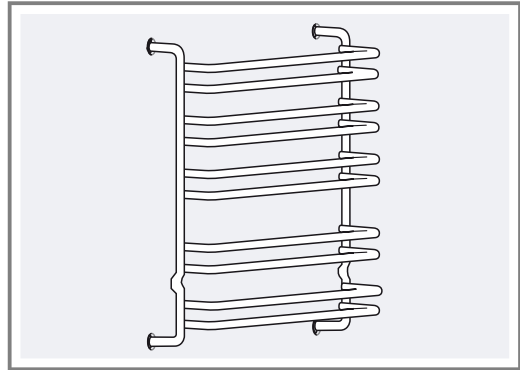
- ▶ Älä liikuta ristikkoa ennen kuin molemmat kaksi koukkuja ovat kiinnittyneet kunnolla ylempiin reikiin. Emalipinnoite voi muutoin vaurioitua ja murtua.



3. Molempien koukkujen on oltava kokonaan asennettuina ylempiin reikiin. Käännä sitten ristikkoa hitaasti ja varovasti alaspäin ja ripusta alempiin reikiin.



4. Asenna molemmat ristikot uunin sivuseiniin.



Kun ristikot on asennettu oikein, kahden ylemmän kannatinkorkeuden välinen etäisyys on suurempi.

## 15 Laitteen luukku

Tavallisesti riittää, että laitteen luukku puhdistetaan ulkopuolelta. Jos laitteen luukku on likaantunut runsaasti ulko- ja sisäpuolelta, voit ottaa laitteen luukun pois paikaltaan puhdistusta varten.

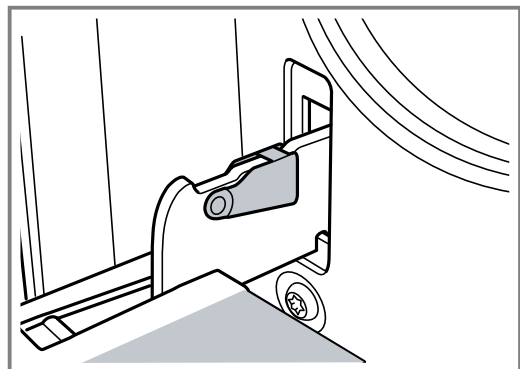
### 15.1 Luukun saranat

#### ⚠ VAROITUS – Loukkaantumisvaara!

Kun saranoiden lukitus on avattu, ne voivat napsahtaa kovalla voimalla kiinni.

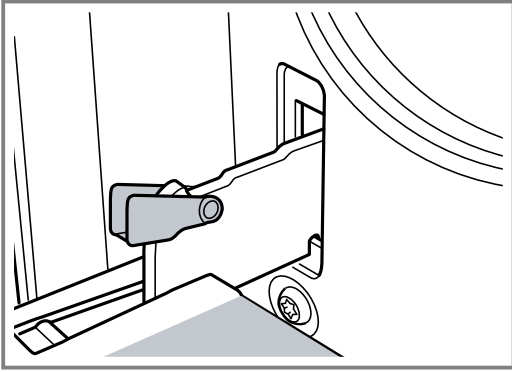
- ▶ Kun avaat laitteen luukun, varmista, että lukitsinvivut ovat kokonaan kiinni tai kokonaan auki.

1. Uuninluukun saranoissa on sulkuvipu. Kun sulkuvivut on käännetty kiinni, uuninluukku on lukittu.



Sitä ei voi ottaa pois paikaltaan.

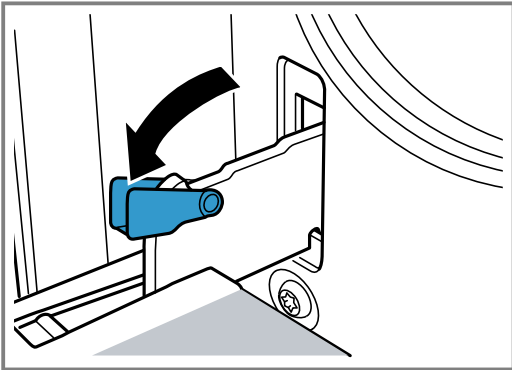
2. Kun sulkuvivut on käännetty auki uuninluukun irrottamista varten, saranat on lukittu.



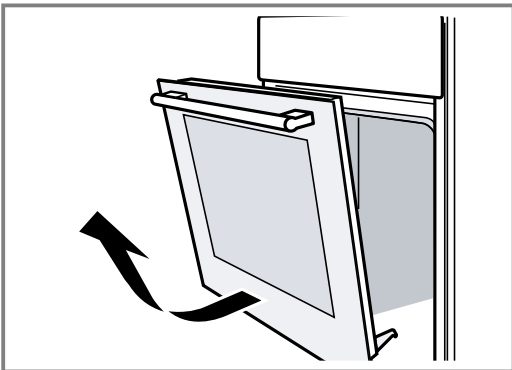
Saranat eivät voi napsahtaa kiinni.

## 15.2 Laitteen luukun irrotus

1. Avaa uuninluukku kokonaan auki.
2. Käännä vasemman ja oikean saranan sulkuvipu auki.



3. Sulje uuninluukku vasteseeseen saakka. Tartu luukkuun molemmin käsin vasemmalta ja oikealta. Sulje luukkua vielä vähän ja vedä se pois paikaltaan.



## 15.3 Luukun lasien irrotus

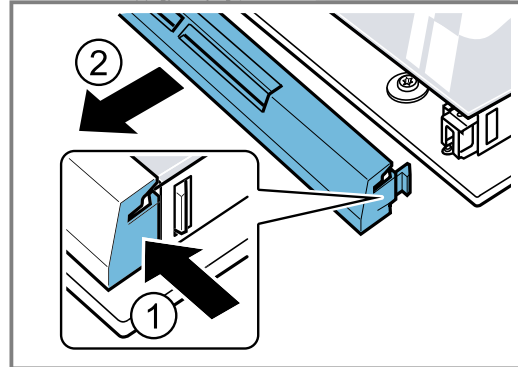
Voit irrottaa uuninluukun lasit puhdistamisen helpottamiseksi.

### ⚠ VAROITUS – Loukkaantumisvaara!

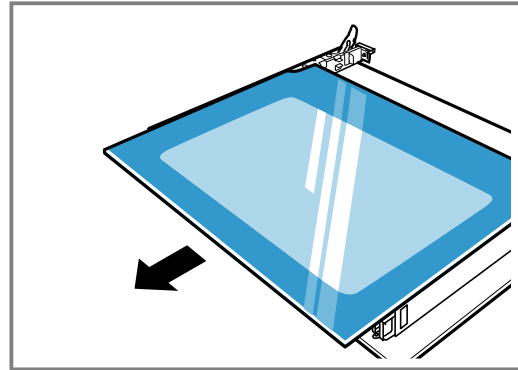
Laitteen luukun naarmuuntunut lasi voi särkyä.

- ▶ Älä käytä uuninluukun lasin puhdistukseen voimakkaita, hankaavia puhdistusaineita tai terävää metallikaavinta, koska ne voivat naarmuttaa pintaa. Laitteen luukun rakenneosat voivat olla teräväreunaiset.
- ▶ Käytä käsineitä.

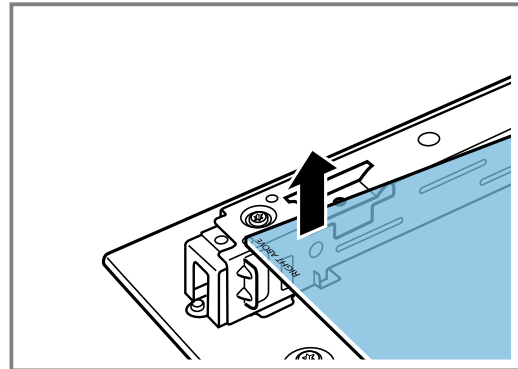
1. Ota uuninluukku pois paikaltaan.  
→ "Laitteen luukun irrotus", Sivu 19
2. Aseta se pyyhkeen päälle kahva alaspäin.
3. Irrota uuninluukun ylempi suojus painamalla kieleke vasemmalla ja oikealla sormilla sisään. Vedä suojus ulos ja ota se pois paikaltaan.



4. Nosta ylintä lasia ja vedä pois paikaltaan.



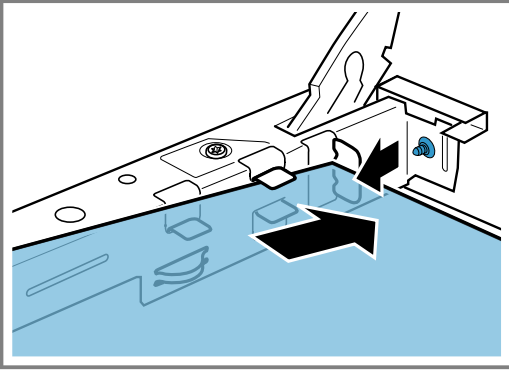
5. Nosta lasia ja vedä se pois paikaltaan.



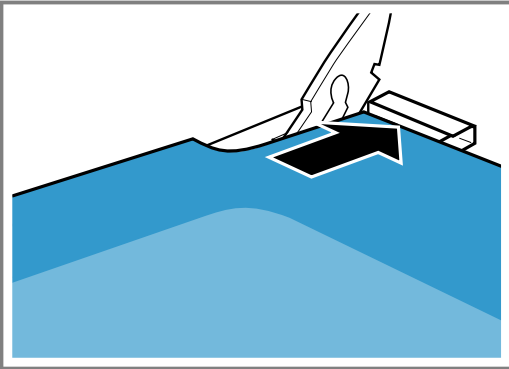
## 15.4 Luukun lasien asennus

Varmista asentaessasi, että vasemmalla alhaalla oleva teksti "Right above" ei ole ylösalaisin.

1. Työnnä lasi viistosti taaksepäin paikalleen.



2. Tartu ylimmän lasin molempiin pidikkeisiin ja työnnä lasi viistosti taaksepäin paikalleen.



Ohjaa lasi molempiin alareunassa oleviin aukkoihin. Lasin sileän pinnan pitää olla ulospäin.

3. Aseta uuninluukun yläosassa oleva suojuus paikalleen ja paina suojuus kiinni. Kielekkeiden pitää lukittua paikoilleen molemmilla sivuilla.
4. Asenna uuninluukku paikalleen.

→ "Laitteen luukun asennus", Sivu 20

**Huomautus:** Käytä uunia vasta, kun lasit ovat oikein paikoillaan.

### 15.5 Laitteen luukun asennus

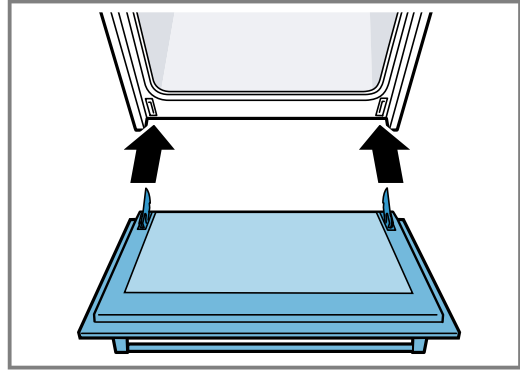
Asenna uuninluukku takaisin paikalleen päinvastaisessa järjestyksessä.

#### **⚠ VAROITUS – Loukkaantumiswaara!**

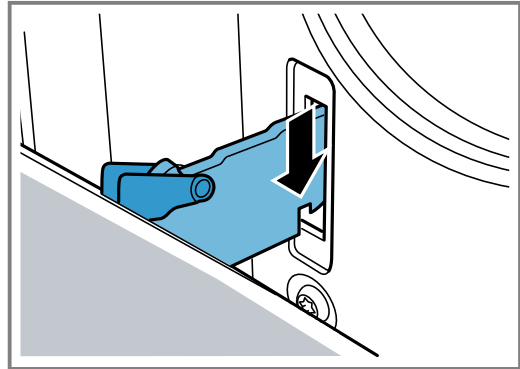
Uuninluukku voi pudota tahattomasti pois paikaltaan tai sarana napsahtaa yllättäen kiinni.

- ▶ Älä pidä tässä tapauksessa kiinni saranasta. Soita huoltopalveluun.

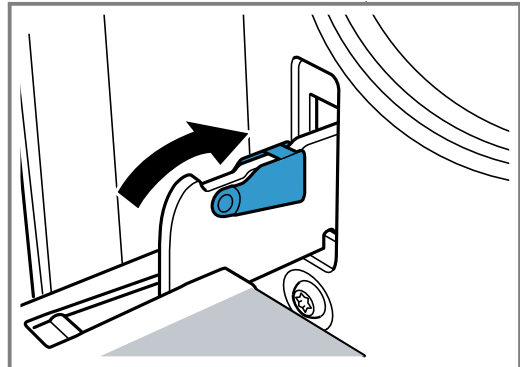
1. Varmista uuninluukkuu asentaessasi, että asetat molemmat saranat avautumissuuntaan.



2. Saranassa olevan uran pitää lukittua paikalleen kummallakin sivulla.



3. Käännä molemmat sulkuvivut taas kiinni.



4. Sulje laitteen luukku.

### 15.6 Luukun lisäsuoja

Saatavana on lisäsuojia, jotka estävät koskemasta uuninluukkuihin. Jos lapset pääsevät oleskelemaan uunin lähellä, ota nämä suojaruusteet käyttöön. Voit hankkia tämän lisävarusteen 11023590 huoltopalvelun kautta.

#### **⚠ VAROITUS – Palovammavaara!**

Kun kypsennysaika on pitkä, uuninluukku voi kuumentua erittäin kuumaksi.

- ▶ Valvo pikkulasten toimia, kun uuni on käytössä.

## 16 Toimintahäiriöiden korjaaminen

Voit poistaa itse laitteen pienet toimintahäiriöt. Tutustu häiriöiden korjaamisesta annettuihin ohjeisiin ennen kuin otat yhteyden huoltopalveluun. Näin vältät turhia kustannuksia.

### ⚠ VAROITUS – Loukkaantumisvaara!

Epäasianmukaiset korjaukset ovat vaarallisia.

- ▶ Varsinaisia korjaustöitä saa suorittaa vain alan ammattihenkilöstö.
- ▶ Jos laite on rikki, ota yhteys huoltopalveluun.  
→ "Huoltopalvelu", Sivu 22

### ⚠ VAROITUS – Sähköiskun vaara!

Epäasianmukaiset korjaukset ovat vaarallisia.

- ▶ Laitteen korjaustöitä saavat tehdä vain alan ammattilaiset.
- ▶ Laitteen korjaukseen saa käyttää vain alkuperäisiä varaosia.
- ▶ Jos laitteen verkkojohto vaurioituu, sen saa turvallisuussyistä vaihtaa vain valmistaja, sen huoltopalvelu tai vastaavan pätevyyden omaava henkilö.

### 16.1 Toimintahäiriöt

Vika	Syy ja vianhaku
Laite ei toimi.	Verkkojohdon pistoke ei ole liitetty. ▶ Liitä laite sähköverkkoon.
	Sulake on luennut sulakerasiassa. ▶ Tarkasta sulakerasiassa oleva sulake.
	Virransaanti on katkennut. ▶ Tarkista, toimivatko huoneen valot tai muut huoneessa olevat laitteet.

### 16.2 Uunilampun vaihto

Kun uunivalo ei pala, vaihda uunilamppu.

**Huomautus:** Kuumuutta kestäviä 230 V:n halogeenilamppuja, 25 W, on saatavana huoltopalvelusta tai alan liikkeistä. Käytä vain näitä lampuja. Tartu uusiin halogeenilamppuihin vain puhtaalla, kuivalla liinalla. Se pidentää lampun käyttöikää.

### ⚠ VAROITUS – Palovammavaara!

Laite ja laitteen osat, joita pääsee koskettamaan, kuumenevat käytön aikana.

- ▶ Varo koskettamasta lämmityselementtejä.
- ▶ Pidä alle 8-vuotiaat lapset poissa laitteen lähetyviltä.

### ⚠ VAROITUS – Sähköiskun vaara!

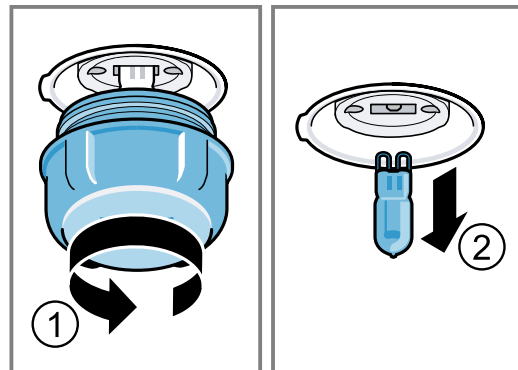
Lamppua vaihdettaessa on lampunkannan liittimissä jännite.

- ▶ Varmista ennen lampun vaihtoa, että laite on kytketty pois päältä, jotta vältät mahdollisen sähköiskun.
- ▶ Irrota lisäksi verkkopistoke tai kytke sulake sulakerasiassa pois päältä.

#### Vaatimukset

- Laite on kytketty irti sähköverkosta.
- Uunitila on jäähtynyt.
- Käytettävissä on uusi halogeenilamppu vaihtoa varten.

1. Laita uuniin vahinkojen välttämiseksi astiapypyhe.
2. Irrota lasisuojaus vasemmalle kiertäen.
3. Vedä halogeenilamppu pois paikaltaan, älä kierrä lampua.



4. Aseta uusi halogeenilamppu paikalleen ja paina kiinteästi kantaan. Kiinnitä huomio tappien paikkaan.
5. Laitemallista riippuen lasisuojuksessa on tiivisterengas. Aseta tiivisterengas paikalleen.
6. Kierrä lasisuojaus paikalleen.
7. Poista astiapypyhe uunitilasta.
8. Liitä laite sähköverkkoon.

## 17 Kuljetus ja hävittäminen

Tästä löydät ohjeet laitteen valmisteleminen kuljetusta varten. Lisäksi saat tietoa käytöstä poistettujen laitteiden hävittämisestä.

## 17.1 Käytöstä poistetun laitteen hävittäminen

Ympäristön huomioivan hävittämisen avulla arvokkaita raaka-aineita voidaan käyttää uudelleen.

- ▶ Hävitä laite ympäristöystävällisesti. Tarkempia tietoja kierrätysmahdollisuuksista saat kodinkoneliikkeistä sekä paikkakuntasi jätehuollosta vastaavilta viranomaisilta.



Tämän laitteen merkintä perustuu käytettyjä sähkö- ja elektroniikkalaitteita (waste electrical and electronic equipment - WEEE) koskevaan direktiiviin 2012/19/EU. Tämä direktiivi määrittää käytettyjen laitteiden palautus- ja kierrätys-säännökset koko EU:n alueella.

## 17.2 Laitteen kuljettaminen

Säilytä laitteen alkuperäispakkaus. Kuljeta laite vain alkuperäispakkauksessa. Noudata pakkauksessa olevia kuljetusta koskevia nuolia.

1. Kiinnitä kaikki laitteen sisällä ja päällä olevat liikkuvat osat teipillä, jonka saa poistettua jälkiä jättämättä.
2. Suojaa kaikkien varusteiden kuten leivinpeltien kulmat ohuella pahvilla ja työnnä ne kyseisiin lokeroihin, jotta vältät laitteen vaurioitumisen.
3. Jotta estät lasiluukun sisäsivun kolhiintumisen, laita etu- ja takasivun väliin pahvia tai vastaavaa.
4. Kiinnitä luukku ja laitteessa mahdollisesti oleva yläkansi teipillä laitteen sivuille.

### Jos alkuperäispakkausta ei enää ole

1. Pakkaa laite uuteen suojapakkaukseen, joka takaa riittävän suojan mahdollisia kuljetusvaurioita vastaan.
2. Kuljeta laite pystyasennossa.
3. Älä tartu laitteeseen luukun kahvasta tai takasivulla olevista liitännöistä, koska nämä voivat vaurioitua.
4. Älä laita laitteen päälle mitään painavia esineitä.

## 18 Huoltopalvelu

Ekosuunnittelua koskevan asetuksen mukaisia toiminnan kannalta oleellisia osia on saatavilla huoltopalvelumme kautta vähintään 10 vuoden ajan laitteen markkinoille saattamisen jälkeen Euroopan talousalueella.

**Huomautus:** Huoltopalvelu on valmistajan takuun puitteissa maksuton.

Lisätietoja käyttömaan takuuajasta ja takuehdoista saat huoltopalvelustamme, jälleenmyyjältäsi tai verkkosivuiltamme.

Kun otat yhteyden huoltopalveluun, tarvitset laitteen mallinumeron (E-Nr.) ja valmistusnumeron (FD).

Huoltopalvelun yhteystiedot löytyvät oheisesta huoltopalveluluettelosta tai internet-sivuiltamme. Tuote sisältää energiatehokkuusluokkaan G kuuluvan valonlähteen.

### 18.1 Mallinnumero (E-nro) ja valmistusnumero (FD)

Mallinnumero (E-nro) ja valmistusnumero (FD) on merkitty koneen tyyppikilpeen. Tyyppikilpi numeroineen löytyy, kun avaat laitteen luukun.

Merkitse laitteen tiedot ja huoltopalvelun puhelinnumero muistiin, niin löydät ne taas nopeasti.

## 19 Näin onnistut

Tästä löydät ohjeet sopivista asetuksista ja parhaista varusteista ja astioista eri ruokia varten. Suositukset on sovitettu optimaalisesti laitettasi varten.

Yksityiskohtaiset leivontataulukot laitetta varten ja vinkit laitteella leipomiseen löydät internetissä olevasta ohjeesta:

[www.bosch-home.com](http://www.bosch-home.com)

### 19.1 Ohjeita valmistukseen

Ota ruokia valmistaessasi huomioon nämä ohjeet.

- Lämpötila ja toiminta-aika riippuvat määrästä ja reseptistä. Tiedot on sen takia ilmoitettu asetusalueina. Valitse ensin matalampi arvo.
- Annetut arvot ovat voimassa, kun ruoka laitetaan kylmään uuniin. Työnnä varuste uuniin vasta esilämmityksen jälkeen.
- Poista uunista varusteet, joita ei tarvita.
- Varmista, että laitat varusteen oikein päin uuniin.

### 19.2 Ohjeita leivontaan

Käytä paistaessasi ilmoitettuja kannatinkorkeuksia.

Paistaminen yhdellä tasolla	Korkeus
kohoavat leivonnaiset tai vuoka ritilällä	2
matalat leivonnaiset tai leivinpellillä	2 - 3
Paistaminen useammalla tasolla	Korkeus
Uunipannu	3
Leivinpelti	1
Vuoat ritilällä:	Korkeus
ensimmäinen ritilä	3
toinen ritilä	1

Paistaminen kolmella tasolla	Korkeus
Leivinpellit	5
Uunipannu	3
Leivinpellit	1

#### Huomautukset

- Käytä useammalla tasolla paistaessasi kiertoilmaa. Samanaikaisesti uuniin laitettujen ruokien ei tarvitse välttämättä olla samanaikaisesti valmiita. Sellaisessa tapauksessa voi ottaa kypsän tuotteen uunista ja kypsentää muita leivinpellillisiä edelleen. Tarvittaessa voit muuttaa leivinpeltien paikkaa ja suuntaa.
- Aseta vuoat uuniin vierekkäin tai limittäin päällekkäin. Kun valmistat useita ruokia samanaikaisesti, voit säästää energiaa.
- Suosittelemme optimaalisen kypsennystuloksen saavuttamiseksi tummia metallisia leivontavuokia.

### 19.3 Ohjeita paistamiseen ja grillaamisen

Annetut arvot ovat voimassa, kun täyttämätön paistovalmis lintu, liha tai kala laitetaan suoraan jääkaapista kylmään uuniin.

#### HUOMIO!








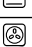





Hapokkaat elintarvikkeet voivat vaurioittaa ritilää

- ▶ Älä aseta hapokkaita elintarvikkeita kuten esim. hedelmiä tai hapokkaalla marinadilla maustettuja grillituotteita suoraan ritilälle.
- Mitä kookkaampi lintu, lihanpala tai kala, sitä matalampi lämpötila ja pidempi kypsennysaika.
- Käännä lintu, liha ja kala, kun ilmoitetusta ajasta on kulunut n. 1/2 - 2/3.
- Lisää linnun mukaan astiaan vähän nestettä. Kaada astian pohjalle nestettä n. 1-2 cm verran.
- Jos käännät linnun paistamisen aikana, laita lintu uuniin ensin rintapuoli tai nahkapuoli alaspäin.
- Käännä grillipalat grillipihdeillä. Jos pistät lihaa haarukalla, siitä poistuu nestettä ja liha kuivuu.
- Suolaa pihvit vasta grillauksen jälkeen. Suola imee lihasta nestettä.

#### Huomautus nikkeliallergikoille

Harvinaisissa tapauksissa voi elintarvikkeeseen siirtyä vähäisiä jälkiä nikkelistä.

### 19.4 Ruokavalikoima

Ruokalaji	Varusteet / astia	Kannatinkorkeus	Uunitointo	Lämpötila °C / grillausteho	Kesto min
Sokerikakku, yksinkertainen	Rengas- tai pitkänmallinen vuoka	2		160-180	50-60
Sokerikakku, yksinkertainen, 2 tasoa	Rengas- tai pitkänmallinen vuoka	3+1		140-160	60-80
Hedelmä- tai rahkapiirakka murotaikinapohjalla	Irtopohjavuoka Ø 26 cm	2		160-180	70-90
Täytekakku, 6 munaa	Irtopohjavuoka Ø 28 cm	2		160-170	35-45
Kääretorttu	Uunipannu	2		170-190 <sup>1</sup>	15-20
Murotaikinakakku mehukkaalla täytteellä	Uunipannu	2		160-180	60-90
Muffinit	Muffinipelti ritilällä	2		170-190	20-40
Pienet leivonnaiset	Uunipannu	3		150-170	25-35
Pikkuleivät	Uunipannu	3		140-160	20-30
Pikkuleivät, 2 tasoa	Uunipannu + Leivinpelti	3+1		130-150	25-35
Pikkuleivät, 3 tasoa	2x Leivinpelti + Uunipannu	5+3+1		130-150	30-40
Leipä, 1000 g, pitkänmallisessa vuoassa tai pellillä	Uunipannu tai Pitkänmallinen vuoka	2		200-220	35-50
Pizza, tuore	Uunipannu	3		170-190	20-30











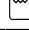
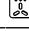

<sup>1</sup> Esilämmitä laite.

<sup>2</sup> Lisää aluksi neste astiaan, väh. 2/3 paistista pitää olla nesteen sisällä

<sup>3</sup> Käännä ruoka, kun kokonaisajasta on kulunut 2/3.

<sup>4</sup> Työnnä uunipannu ritilän alle.

<sup>5</sup> Älä käännä ruokaa. Peitä pohja vedellä.

Ruokalaji	Varusteet / astia	Kannatinkorkeus	Uunitointo / toiminto	Lämpötila °C / grillausteho	Kesto min
Pizza, tuore, ohut pohja	Uunipannu	2		250-270 <sup>1</sup>	15-25
Quiche, piirakka	Piirakkavuoka	2		190-210	35-45
Paistos, suolainen, tuore, kypsät ainekset	Vuoka	2		200-220	30-60
Broileri, 1,3 kg, ilman täytettä	Avoim astia	2		200-220	60-70
Broilerinpalat, à 250 g	Avoim astia	3		220-230	30-35
Hanhi, ilman täytettä, 3 kg	Avoim astia	2		170-190	120-140
Porsaanpaisti ilman kamaraa, esim. niska 1,5 kg	Avoim astia	1		180-200	140-160
Naudanfilee, medium, 1 kg	Avoim astia	3		210-220	45-55
Naudan patapaisti, 1,5 kg	Kannellinen astia	2		200-220	100-120 <sup>2</sup>
Paahtopaisti, medium, 1,5 kg	Avoim astia	2		200-220	60-70
Hampurilainen, 3-4 cm korkea	Ritilä	4		3 <sup>3</sup>	25-30 <sup>4</sup>
Lampaanreisi, luuton, medium, 1,5 kg	Avoim astia	2		170-190	70-80 <sup>5</sup>
Kala, grillattu, kokonainen 300 g, esim. puurotaimen	Ritilä	2		2	20-25 <sup>4</sup>

<sup>1</sup> Esilämmitä laite.

<sup>2</sup> Lisää aluksi neste astiaan, väh. 2/3 paistista pitää olla nesteen sisällä

<sup>3</sup> Käännä ruoka, kun kokonaisajasta on kulunut 2/3.

<sup>4</sup> Työnnä uunipannu ritilän alle.

<sup>5</sup> Älä käännä ruokaa. Peitä pohja vedellä.

## 19.5 Jogurtti


Voit valmistaa laitteessa myös jogurttia itse.

### Jogurtin valmistus

- Poista varusteet ja ristikot uunitilasta.
- Kuumenna keittotasolla 1 litra maitoa, rasvapitoisuus 3,5 %, lämpötilaan 90 °C ja anna sen jäähtyä lämpötilaan 40 °C. Lämmitä iskukuumennettu maito vain lämpötilaan saakka 40 °C.

- Sekoita maitoon 30 g jogurttia.
- Jaa seos pieniin astioihin, esim. pieniin kannellisiin lasipurkkeihin.
- Peitä astiat foliolla, esim. tuorekelmulla.
- Aseta astiat uunitilan pohjalle.
- Säädä laite suositusasetusten mukaan.
- Anna jogurtin levätä jääkaapissa valmistuksen jälkeen.

## Jogurtti

Ruokalaji	Varusteet / astia	Kannatinkorkeus	Uunitoimin to / toiminto	Lämpötila °C	Kesto, minuutteina
Jogurtti	Kuppi/lasi	Uunitilan pohja		-	4-5 tuntia

## 19.6 Testiruoat

Nämä yhteenvedot on laadittu tarkastusviranomaisia varten laitteen testaamisen helpottamiseksi standardin EN 60350-1 mukaan.

### Leivonta

Ota testiruokia paistettaessa huomioon nämä tiedot.

### Yleisiä ohjeita

- Annetut arvot ovat voimassa, kun ruoka laitetaan kylmään uuniin.
- Noudata taulukossa olevia esilämmitystä koskevia ohjeita. Asetusarvot ovat voimassa ilman pikakuumennusta.
- Käytä paistamiseen ensin alempaa annetuista lämpötiloista.

### Kannatinkorkeudet

Kannatinkorkeudet yhdellä tasolla paistettaessa:

- Uunipannu / leivinpelti: korkeus 3
- Vuoat ritilällä: korkeus 2

**Huomautus:** Samanaikaisesti uuniin laitettujen leivinpelleillä tai vuoissa olevat leivonnaiset eivät välttämättä ole valmiita yhtä aikaa.

Kannatinkorkeudet kahdella tasolla paistettaessa:

- Uunipannu: korkeus 3  
Leivinpelti: korkeus 1
- Vuoat ritilällä:  
ensimmäinen ritilä: korkeus 3  
toinen ritilä: korkeus 1

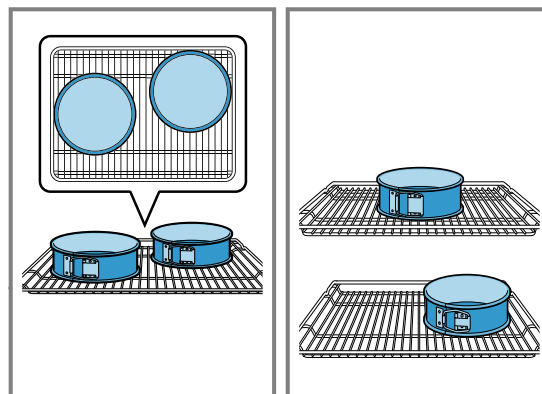


Kannatinkorkeudet kolmella tasolla paistettaessa:

- Leivinpelti: korkeus 5
- Uunipannu: korkeus 3
- Leivinpelti: korkeus 1

Paistaminen kahdessa irtopohjavuoassa:

Jos laitteessa voidaan kypsentää useammalla tasolla, aseta vuoat uuniin vierekkäin tai limittäin päällekkäin.



## Leivonta

Ruokalaji	Varusteet / astia	Kannatinkorkeus	Uunitoiminto	Lämpötila °C	Kesto, minutteina
Pursotinpikkuleivät	Uunipannu	3	☐	140-150	30-40
Pursotinpikkuleivät	Uunipannu	3	☉	140-150	30-40
Pursotinpikkuleivät, 2 tasoa	Uunipannu + Leivinpelti	3+1	☉	140-150 <sup>1</sup>	30-45
Pursotinpikkuleivät, 3 tasoa	2x Leivinpelti + Uunipannu	5+3+1	☉	130-140 <sup>1</sup>	40-55
Kakkuset	Uunipannu	3	☐	150 <sup>1</sup>	25-35
Kakkuset	Uunipannu	3	☉	150 <sup>1</sup>	25-35
Kakkuset, 2 tasoa	Uunipannu + Leivinpelti	3+1	☉	150 <sup>1</sup>	25-35
Kakkuset, 3 tasoa	2x Leivinpelti + Uunipannu	5+3+1	☉	140 <sup>1</sup>	35-45
Voileipäkeksi	Irtopohjavuoka Ø 26 cm	2	☐	160-170 <sup>2</sup>	30-40
Voileipäkeksi	Irtopohjavuoka Ø 26 cm	2	☉	170	30-40
Voileipäkeksi, 2 tasoa	Irtopohjavuoka Ø 26 cm	3+1	☉	150-160 <sup>2</sup>	30-45

<sup>1</sup> Esilämmitä laitetta 5 minuuttia. Jos laitteessa on pikakuumennustoiminto, älä käytä tätä toimintoa esilämmitykseen.

<sup>2</sup> Esilämmitä laite. Jos laitteessa on pikakuumennustoiminto, älä käytä tätä toimintoa esilämmitykseen.

## Grillaus

Ruokalaji	Varusteet / astia	Kannatinkorkeus	Uunitoiminto	Lämpötila °C / grillausteho	Kesto min
Paahtoleivän ruskistus	Ritilä	5	☐	3	0,2-1,5







## Thank you for buying a Bosch Home Appliance!

Register your new device on MyBosch now and profit directly from:

- **Expert tips & tricks for your appliance**
- **Warranty extension options**
- **Discounts for accessories & spare-parts**
- **Digital manual and all appliance data at hand**
- **Easy access to Bosch Home Appliances Service**

Free and easy registration – also on mobile phones:

[www.bosch-home.com/welcome](http://www.bosch-home.com/welcome)



## Looking for help? You'll find it here.

Expert advice for your Bosch home appliances, help with problems or a repair from Bosch experts.

Find out everything about the many ways Bosch can support you:

[www.bosch-home.com/service](http://www.bosch-home.com/service)

Contact data of all countries are listed in the attached service directory.

### **BSH Hausgeräte GmbH**

Carl-Wery-Straße 34

81739 München, GERMANY

[www.bosch-home.com](http://www.bosch-home.com)

A Bosch Company



**9001646283** (031201)

fi