



Register your
new device on
MyBosch now and
get free benefits:
[bosch-home.com/
welcome](https://bosch-home.com/welcome)



Brīvstavoša plīts

HKA00.020.
HKA0.0022.

[lv] Lietotāja rokasgrāmata

Lai iegūtu papildinformāciju, lūdzu, skatiet digitālo lietotāja rokasgrāmatu.



Satura rādītājs

1	Drošība	2
2	Izvairšanās no bojājumiem.....	5
3	Vides aizsardzība un taupīšana	6
4	UZSTĀDĪŠANA UN PIEVIENOŠANA.....	7
5	Iepazīšana.....	9
6	Piederumi	12
7	Pirms pirmās lietošanas reizes	13
8	Plīts darbības vadīšana	13
9	Galvenā vadība.....	14
10	Bērnu drošības funkcija	14
11	Tīrīšana un kopšana	14
12	Tīrīšanas atbalsta programma	17
13	Statīvi.....	17
14	Ierīces durvis.....	18
15	Traucējumu novēršana.....	21
16	Transportēšana un likvidēšana.....	22
17	Tehniskā servisa dienests.....	22
18	Labākam rezultātam.....	22

1 Drošība

Ievērojiet tālāk sniegtos drošības norādījumus.

1.1 Noteikumiem atbilstoša izmantošana

Lai droši un pareizi lietotu ierīci, ievērojiet norādījumus par noteikumiem atbilstošu lietošanu.

Šajā pamācībā iekļautie attēli sniegti tikai informatīvā nolūkā.

Ierīces bez kontaktspraudņa drīkst pievienot tikai sertificēti speciālisti. Garantija neattiecas uz bojājumiem, kas radušies nepareizi izveidota savienojuma dēļ.

Izmantojiet šo ierīci tikai tālāk norādītajā veidā.

- lai sagatavotu ēdienus un dzērienus;
- uzraudzībā. Īslaicīgus gatavošanas procesus uzraugiet nepārtraukti;

- privātā māsaimniecībā un slēgtās mājas vi- des telpās;
- ne augstāk kā 4000 m virs jūras līmeņa.

Neizmantojiet šo ierīci:

- uz kuģiem vai sauszemes transportlīdzek- ļos;
- kā telpas apsilde.
- ar ārēju taimeru vai tālvadības pulti.

Ierīci nedrīkst lietot ar taimeru vai tālvadību.

Cepeškrāsns piederumus krāsnī ievietojiet ar pareizo pusi uz augšu.

1.2 Lietotāju loka ierobežojums

Bērni, kas sasnieguši 8 gadu vecumu un vai- rāk, un cilvēki ar samazinātām fiziskajām, sen- sorajām un garīgajām spējām vai ar pieredzes vai zināšanu trūkumu iekārtu var lietot tikai ci- tu cilvēku uzraudzībā vai pēc tam, kad viņi ir apmācīti to izmantot un ir sapratuši iespēja- mos riskus.

Bērni nedrīkst rotaļāties ar ierīci.

Tīrīšanu un lietotājiem paredzētu apkopi ne- drīkst veikt bērni, izņemot gadījumus, kad viņi ir 15 gadus veci vai vecāki un tas tiek darīts kāda cita cilvēka uzraudzībā.

Uzraugiet, lai bērni, kas ir jaunāki par 8 ga- diem, neatrastos ierīces un pieslēguma kabe- ļa tuvumā.

1.3 Droša lietošana

BRĪDINĀJUMS – Aizdeģšanās risks!

Iekārta sakarst.

- ▶ Neuzglabāriet ugunsnedrošus priekšmetus vai aerosolus atvilktnēs, kas atrodas tieši zem iekārtas.
- ▶ Nenovietojiet un neglabāriet zem iekārtas vai tās tiešā tuvumā ugunsnedrošus priekš- metus, piem., aerosolu baloniņus vai tīrīša- nas līdzekļus.

Sildvirsmas kļūst ļoti karsta.

- ▶ Nenovietojiet uz gatavošanas virsmas vai tās tiešā tuvumā ugunsnedrošus priekšme- tus.
- ▶ Neglabāriet priekšmetus uz gatavošanas virsmas.

Gatavošana uz sildriņķiem ar taukiem vai eļļu bez uzraudzības var būt bīstama un izraisīt ugunsgrēku.

- ▶ Nekad neatstājiet karstas eļļas un taukus bez uzraudzības.
- ▶ Nekad nemēģiniet dzēst uguni ar ūdeni. Tā vietā izslēdziet ierīci un pārklājiet liesmas, piemēram, ar vāku vai ugunsdzēsšanas segu.

Sildvirsmas pārsegi var izraisīt negadījumus, piem., pārkarstot, aizdegoties vai saplīstot.

- ▶ Neizmantojiet sildvirsmas pārsegus.
- Atverot ierīces durvis, rodas gaisa plūsma. Cepampapīrs var pieskarties sildelementiem un aizdegties.
- ▶ Ne iepriekšējas uzkaršanās režīmā, ne gatavošanas laikā uz piederuma nedrīkst būt novietots nenostiprināts cepampapīrs.
 - ▶ Cepampapīru vienmēr piegrieziet vajadzīgajā izmērā un nostipriniet to, izmantojot kādu trauku vai cepšanas formu.

Gatavošanas nodalījumā ievietoti degoši priekšmeti var aizdegties.

- ▶ Neglabājiet gatavošanas nodalījumā degošus priekšmetus.

Pārtikas produkti var aizdegties.

- ▶ Gatavošanas process ir jāuzrauga. Īsi procesi jāuzrauga bez pārtraukuma.

Ēdiena atliekas, tauki un cepeša sula var aizdegties.

- ▶ Pirms lietošanas no piederumiem un gatavošanas nodalījuma sildelementiem notīriet lielākus netīrumus.

Ierīces pārkaršana var izraisīt aizdegšanos.

- ▶ Neiebūvējiet ierīci aiz dekoratīva paneļa vai mēbeles durvīm.

Ir bīstami lietot pagarinātu elektrotīkla pieslēguma vadu un neapstiprinātus adapterus.

- ▶ Neizmantojiet pagarinātāja vadus vai kontaktligzdu paneļus.
- ▶ Izmantojiet tikai ražotāja atļautus adapterus un elektrotīkla pieslēguma vadus.
- ▶ Ja elektrotīkla pieslēguma vads ir pārāk īss un nav pieejams garāks elektrotīkla pieslēguma vads, sazinieties ar profesionālu elektrības uzņēmumu, lai pielāgotu mājas instalāciju.

⚠ BRĪDINĀJUMS – Apagegumu risks!

Lietošanas laikā ierīce un tās atklātās daļas sakarst. Tas īpaši attiecas uz sildvirsmas rāmi, ja tāds uzstādīts.

- ▶ Ievērojiet piesardzību, lai nepieskartos sildelementiem.
- ▶ Neļaujiet tuvoties ierīcei bērniem, kas jaunāki par 8 gadiem.

Sildriņķu aizsargrežģi var izraisīt negadījumus.

- ▶ Atļauts izmantot tikai ierīces ražotāja izstrādātus vai piedāvātus sildriņķu aizsargrežģus.

Piederumi vai trauki ļoti sakarst.

- ▶ Karstus piederumus vai traukus no gatavošanas nodalījuma vienmēr izņemiet ar virtuves cimdiem.

Ierīce darbības laikā sakarst.

- ▶ Pirms tīrāt ierīci, ļaujiet tai atdzist.

Spirta tvaiki karstā gatavošanas nodalījumā var aizdegties.

- ▶ Izmantojiet ēdienos tikai nelielas stipro dzērienu devas.
- ▶ Ierīces durvis atveriet piesardzīgi.

Lietošanas laikā ierīce un tās atklātās daļas sakarst.

- ▶ Ievērojiet piesardzību, lai nepieskartos sildelementiem.
- ▶ Neļaujiet tuvoties ierīcei bērniem, kas jaunāki par 8 gadiem.

Spirta tvaiki karstā gatavošanas nodalījumā var aizdegties. Var atsprāgt iekārtas durvis. Pa tām var izplūst karsts tvaiks un izšauties liesmas.

- ▶ Izmantojiet ēdienos tikai nelielas stipro dzērienu devas.
- ▶ Neuzkarsējiet neatšķaidītus spirtotos dzērienus ($\geq 15\%$ tilp.) (piem., ēdienu apliešanai vai pārliešanai).
- ▶ Iekārtas durvis atveriet piesardzīgi.

⚠ BRĪDINĀJUMS – Elektrotrieciena risks!

Neprofesionāli veikts remonts ir bīstams.

- ▶ Iekārtas remontu drīkst veikt tikai attiecīgi apmācīts speciālists.
- ▶ Iekārtas remontam drīkst izmantot tikai oriģinālās rezerves daļas.
- ▶ Ja tiek bojāts šīs iekārtas elektrotīkla pieslēguma vads, tā nomaina jāveic ražotājam, tā tehniskā servisa dienestam vai attiecīgi kvalificētai personai, lai izvairītos no apdraudējuma.

Bojāta iekārta vai bojāts elektrotīkla pieslēguma vads ir bīstami.

- ▶ Nekad nelietojiet bojātu ierīci.
- ▶ Nekad nedarbiniet iekārtu ar saplaisājušu vai salauztu virsmu.
- ▶ Sazinieties ar klientu apkalpošanas dienestu. → *Lappuse 22*

Iekārtā iekļūvis mitrums var izraisīt elektriskās strāvas triecienu.

- ▶ Iekārtas tīrīšanai neizmantojiet tvaika tīrītāju vai augstspiediena tīrītāju.

Pie karstām iekārtas daļām var izkust elektrisko ierīču kabeļu izolācija.

- ▶ Nekad nenovietojiet elektrisko ierīču pieslēguma kabeli pie karstām iekārtas daļām.

Bojāta elektrotīkla pieslēguma vada izolācija ir bīstama.

- ▶ Nekad nepieļaujiet elektrotīkla pieslēguma vada saskari ar karstām iekārtas daļām vai siltuma avotiem.
- ▶ Nekad nepieļaujiet elektrotīkla savienojuma vada saskari ar smailiem priekšmetiem vai asām malām.
- ▶ Nekad nesalokiet, nespiediet un neizmainiet elektrotīkla savienojuma vadu.

⚠ BRĪDINĀJUMS – Traumu risks!

Ierīces durvju viras kustas katru reizi, kad durvis tiek atvērtas vai aizvērtas, un jūs varat ievērt pirkstus.

- ▶ Nekad neturiet pirkstus durvju viru tuvumā. Saskrāpēts ierīces durvju stikls var saplaisāt.
- ▶ Cepeškrāsns durvju stikla tīrīšanai nelietojiet asus, abrazīvus tīrīšanas līdzekļus vai asus metāla skrāpjus, jo tā var saskrāpēt virsmu.

Sadursmē ar atvērtām ierīces durvīm var gūt savainojumus.

- ▶ Ierīces durvīm lietošanas laikā un pēc lietošanas jābūt aizvērtām.

Daļām ierīces durvju iekšpusē var būt asas malas.

- ▶ Lietojiet aizsargcimodus.
- Iekārtai un tās aizsniedzamajām daļām var būt asas malas.
- ▶ Ievērojiet piesardzību lietošanas un tīrīšanas laikā.
 - ▶ Ja iespējams, lietojiet aizsargcimodus.

⚠ BRĪDINĀJUMS – Applaucēšanās risks!

Pieejamās daļas ierīces darbības laikā kļūst karstas.

- ▶ Nepieskarieties karstajām daļām.
- ▶ Raugieties, lai tuvumā neatrastos bērni.

Atverot ierīces durvis, var izplūst karsts tvaiks. Atkarībā no temperatūras tvaiks var nebūt redzams.

- ▶ Ierīces durvis atveriet piesardzīgi.
- ▶ Raugieties, lai tuvumā neatrastos bērni. Karstā gatavošanas nodalījumā no ūdens var rasties karsti ūdens tvaiki.
- ▶ Nekad neļaujiet ūdeni karstā gatavošanas nodalījumā.

⚠ BRĪDINĀJUMS – Nosmakšanas risks!

Bērni var iepakojuma materiālu uzvilkt uz galvas vai tajā ieīties un nosmakt.

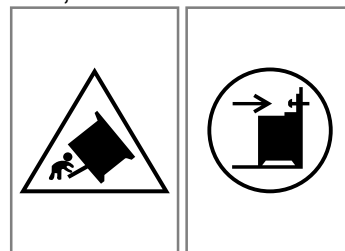
- ▶ Glabājiet iepakojuma materiālu bērniem nepieejamā vietā.
- ▶ Neļaujiet bērniem rotaļāties ar iepakojuma materiālu.

Bērni var ieelpot vai norīt sīkas detaļas un tādējādi nosmakt.

- ▶ Glabājiet sīkas detaļas bērniem nepieejamā vietā.
- ▶ Neļaujiet bērniem rotaļāties ar sīkām detaļām.

⚠ BRĪDINĀJUMS – Apgāšanās risks!

Ja ierīci uz cokola novieto bez nostiprināšanas, tā var noslīdēt no cokola.



- ▶ Cieši piestipriniet ierīci cokolam.
- ▶ Brīdinājums: lai nepieļautu ierīces apgāšanos, piestipriniet izlīdzināšanas ietaisi.
- ▶ Veicot montāžu, ievērojiet norādījumus.

1.4 Grīdas atvilktnē

⚠ BRĪDINĀJUMS – Aizdeģšanās risks!

Cokola atvilktnes virsmas var kļūt ļoti karstas.

- ▶ Atvilktnē glabājiet tikai cepeškrāsns piederumus.
- ▶ Neglabājiet cokola atvilktnē uzliesmojošus un degtspējīgus priekšmetus.

1.5 Halogēnspludze

⚠ BRĪDINĀJUMS – Apdegumu risks!

Gatavošanas nodalījuma spuldzes ļoti sakarst. Arī kādu laiku pēc izslēgšanas vēl pastāv risks gūt apdegumus.

- ▶ Nepieskarieties stikla pārsegam.
- ▶ Tīrīšanas laikā nepieļaujiet saskari ar ādu.

⚠ BRĪDINĀJUMS – Elektrotrieciena risks!

Spuldzes nomaiņas laikā tās ietveres kontakti atrodas zem sprieguma.

- ▶ Pirms spuldzes nomaiņas pārbaudiet, vai iekārta ir izslēgta, lai nepieļautu strāvas triecienu.

2 Izvairīšanās no bojājumiem**2.1 Cepeškrāsns zona**

Cepeškrāsns lietošanas laikā ievērojiet atbilstošās norādes.

UZMANĪBU!

Ja temperatūra pārsniedz 50 °C, uz gatavošanas nodaļuma grīdas esoši priekšmeti izraisa siltuma uzkrāšanos. Cepšanas un gatavošanas laiks vairs neatbildīs paredzētajam, un tiks bojāta emalja.

- ▶ Nenovietojiet piederumus, cepampapīru vai jebkāda veida foliju uz gatavošanas nodaļuma grīdas.
- ▶ Traukus uz gatavošanas nodaļuma grīdas novietojiet tikai tad, ja iestatītā temperatūra ir zemāka par 50 °C.

Alumīnija folija uz durvju stikla var radīt neatgriezeniskas krāsas izmaiņas.

- ▶ Alumīnija folija gatavošanas nodaļumā nedrīkst saskarties ar durvju stiklu.

Karstā gatavošanas nodaļumā esošais ūdens izraisa ūdens tvaiku rašanos. Temperatūras izmaiņas var izraisīt bojājumus.

- ▶ Nekad neļaujiet ūdeni karstā gatavošanas nodaļumā.
- ▶ Nenovietojiet traukus ar ūdeni uz gatavošanas nodaļuma grīdas.

Mitruma gatavošanas nodaļumā ilgākā periodā izraisa koroziju.

- ▶ Pēc ierīces izmantošanas ļaujiet gatavošanas nodaļumam izžūt.
- ▶ Neglabājiet ilgstoši mitrus pārtikas produktus aizvērtā gatavošanas nodaļumā.
- ▶ Neglabājiet ēdienu gatavošanas nodaļumā.

Atdzesēšana, turot ierīces durvis atvērtas, ar laiku bojā blakus esošo mēbeļu fasādes.

- ▶ Pēc darba režīma ar augstu temperatūru ļaujiet gatavošanas nodaļumam atdzist tikai aizvērtā stāvoklī.
- ▶ Neiespiediet ierīces durvis nekādus priekšmetus.
- ▶ Tikai pēc gatavošanas ar lielu mitruma līmeni atstājiet gatavošanas nodaļumu atvērtu, lai tas varētu izžūt.

2.2 Sildvirsmas

Ierīces lietošanas laikā ievērojiet atbilstošās norādes.

Izvairīšanās no mantiskiem bojājumiem

Šeit atradīsiet biežākos bojājumu cēloņus un padomus, kā no tiem izvairīties.

Bojājums	Cēlonis	Veicamās darbības
Traipi	Neuzraudzīts gatavošanas process.	Novērojiet gatavošanas procesu.

No cepamās plāts nopilējusī augļu sula atstāj notīrāmus traipus.

- ▶ Ja augļu kūka ir ļoti briedīga, nepiepildiet cepamo plāti pārāk daudz.
- ▶ Ja iespējams, izmantojiet visdziļāko universālo pannu.

Cepeškrāsns tīršanas līdzekļi siltā gatavošanas nodaļumā bojā emalju.

- ▶ Nekad neizmantojiet cepeškrāsns tīršanas līdzekļus siltā gatavošanas nodaļumā.
- ▶ Nākamo reizi pirms uzkaršanās pilnībā notīriet atliekas no gatavošanas nodaļuma un ierīces durvīm. Ja blīvējums ir ļoti netīrs, ierīces durvis darba režīmā vairs labi nenoslēdzas. Tādējādi var tikt bojātas blakus esošo mēbeļu fasādes.
- ▶ Vienmēr uzturiet tīru blīvējumu.
- ▶ Nekad nelietojiet ierīci, kurai bojāts blīvējums vai tā nav vispār.

Ierīces durvju izmantošana sēdēšanai vai priekšmetu novietošanai var izraisīt ierīces durvju bojājumus.

- ▶ Nenovietojiet, neuzstādiet uz ierīces durvīm, kā arī nepiekariet tām nekādus priekšmetus.
- ▶ Nenovietojiet uz ierīces durvīm nekādus traukus vai piederumus.

Nešanas vai pārvietošanas laikā turot ierīci aiz pārsega roktura, rokturis var noplīst, izraisot viru bojājumus. Pārsega rokturis nav paredzēts ierīces svara turēšanai.

- ▶ Nenesiet un nepārvietojiet ierīci, turot to aiz pārsega roktura.

Grilēšanas laikā augstās temperatūras dēļ cepamā plāts un universālā panna var deformēties un izņemšanas laikā bojāt emalju.

- ▶ Grilējot neievietojiet cepamo plāti un universālo pannu augstāk par 3. līmeni.
- ▶ Grilējot augstāk par 3. līmeni izmantojiet tikai ieliekamo režģi.

Bojājums	Cēlonis	Veicamās darbības
Traipi, skrāpējumi	Izlijuši pārtikas produkti, it īpaši produkti ar lielu daudzumu cukura.	Nekavējoties noņemiet ar stikla skrāpi.
Traipi, skrāpējumi vai plīsumi stiklā	Bojāti gatavošanas trauki, gatavošanas trauki ar izkusušu emalju vai gatavošanas trauki ar vara vai alumīnija pamatni.	Izmantojiet piemērotus gatavošanas traukus labā stāvoklī.
Traipi, krāsas izmaiņas	Nepiemērotas tīrīšanas metodes.	Izmantojiet tikai stiklkeramikai piemērotus tīrīšanas līdzekļus un tīriet tikai atdzisušu sildvirsmu.
Stikla skrāpējumi vai plīsumi	Triecieni vai krītoši gatavošanas trauki, gatavošanas piederumi un citi cieti vai smaili priekšmeti.	Gatavošanas laikā nesitiet pa stiklu, kā arī neļaujiet uz sildvirsmas nokrist priekšmetiem.
Švīkas, krāsas izmaiņas	Raupjas gatavošanas trauku pamatnes vai gatavošanas trauka bīdīšana pa plīts virsmu.	Pārbaudiet traukus. Ja gatavošanas trauks jāpabīda, paceliet to.
Švīkas	Sāls, cukurs vai smiltis.	Neizmantojiet sildvirsmu par darba virsmu vai novietošanas virsmu.
Ierīces bojājumi	Gatavošana sasalušā gatavošanas traukā.	Neizmantojiet sasalušus gatavošanas traukus.
Gatavošanas trauku vai ierīces bojājumi	Tukša trauka karsēšana.	Nekad nenovietojiet uz gatavošanas zonas un nekarsējiet tukšus gatavošanas traukus.
Stikla bojājumi	Izkusis materiāls uz karstas gatavošanas zonas vai karsti katlu vāki uz stikla.	Nelieciet uz gatavošanas zonas cepamo papīru vai alumīnija foliju, kā arī plastmasas traukus vai katlu vākus.
Pārkaršana	Karsti gatavošanas trauki uz vadības paneļa vai rāmja.	Nekad nelieciet karstus gatavošanas traukus šajās zonās.

2.3 Atvilktnes zona

Atvilktnes lietošanas laikā ievērojiet atbilstošās norādes.

UZMANĪBU!

Neievietojiet cokola atvilktnē karstus priekšmetus. Cokola atvilktnē var tikt bojāta.

- ▶ Neievietojiet cokola atvilktnē karstus priekšmetus.

Nelieciet cokola atvilktnē cepeškrāsns piederumus, kuru augstums pārsniedz atvilktnes augstumu. Pretējā gadījumā var tikt izraisīti ierīces bojājumi.

- ▶ Nelieciet cokola atvilktnē cepeškrāsns piederumus, kuru augstums pārsniedz atvilktnes augstumu.

3 Vides aizsardzība un taupīšana

3.1 Iepakojuma likvidācija

Iepakojuma materiāli ir nekaitīgi videi un izmantojami atkārtoti.

- ▶ Atsevišķas sastāvdaļas likvidējiet, tās šķirojot.

3.2 Elektroenerģijas taupīšana

Ja ievērosiet šos norādījumus, tiks samazināts iekārtas strāvas patēriņš.

Iekārtu iepriekš uzkaršējiet tikai tad, ja tas ir paredzēts receptē vai ieteiktajos iestatījumos.

- Ja iekārtu nekarsē iepriekš, var ietaupīt līdz 20 % enerģijas.

Izmantojiet tumšas, melni krāsotas vai emaljētas cepšanas veidnes.

- Šādas cepšanas veidnes uzkarst īpaši labi.

Iekārtas darbības laikā viriniet durvis iespējami retāk.

- Tas uztur nemainīgu temperatūru gatavošanas nodalījumā, un iekārta nav jākaršē papildus.

Ja gatavojat vairākus ēdienus, cepiet tos secīgi vai vienlaicīgi.

- Gatavošanas nodalījums uzkarst jau pirmajā cepšanas reizē. Šādi var saīsināt nākamās kūkas cepšanas laiku.

Ilgāka gatavošanas laika gadījumā izslēdziet iekārtu 10 minūtes pirms gatavošanas laika beigām.

- Ar atlikušo siltumu ir pietiekami, lai ēdiens būtu gatavs.

Izņemiet liekos piederumus no gatavošanas nodalījuma.

- Liekās piederumu daļas nav jāuzkaršē.

Saldētus ēdienus pirms pagatavošanas atkausējiet.

- Tā var ietaupīt atkausēšanai vajadzīgo enerģiju.

Piezīme:

Iekārta patērē:

- izslēgtā stāvoklī maks. 0,5 W

Elektroenerģijas taupīšana

Ja ievērosiet šos norādījumus, tiks samazināts iekārtas strāvas patēriņš.

Izvēlieties gatavošanas zonu atbilstoši katla izmēram. Nocentrējot uzlieciet gatavošanas trauku.

Izmantojiet traukus, kuru pamatnes diametrs sakrīt ar sildriņķa diametru.

Padoms: Trauku ražotāji bieži norāda augšējo katla diametru. Tas bieži vien ir lielāks par pamatnes diametru.

- Nepiemēroti gatavošanas trauki vai nepilnīgi nosegtas gatavošanas zonas patērē daudz enerģijas.

Nosedziet katlus ar piemērotu vāku.

- Ja gatavosiet, neuzliekot vāku, ierīce patērēs ievērojami vairāk enerģijas.

Paceliet vāku iespējami retāk.

- Paceļot vāku, zudumā aiziet daudz enerģijas.

Izmantojiet stikla vāku.

- Pa stikla vāku var ielūkoties katlā, npaceļot vāku.

Izmantojiet katlus un pannas ar līdzinām pamatnēm.

- Ja pamatne nav līdzena, enerģijas patēriņš ir lielāks.

Izmantojiet pārtikas daudzumam piemērotu gatavošanas trauku.

- Ja gatavošanas trauks ir liels un patukšs, tā uzkaršēšanai ir jāpatērē vairāk enerģijas.

Gatavojiet ar nelielu daudzumu ūdens.

- Jo vairāk ūdens ir gatavošanas traukā, jo vairāk enerģijas jāpatērē, lai to uzkaršētu.

Savlaicīgi ieslēdziet zemāku gatavošanas līmeni.

- Pārāk augsts gatavošanas pabeigšanas līmenis izraisa nelietderīgu enerģijas patēriņu.

4 Uzstādīšana un pievienošana

Šeit uzzināsiet par to, kur un kā vislabāk uzstādīt ierīci. Tāpat uzzināsiet, kā ierīci pievienot elektrotīklam.

4.1 Savienojums ar elektrotīklu

Elektriskā savienojuma izveide jāveic licencētam speciālistam. Ievērojiet atbildīgā energoapgādes uzņēmuma noteikumus.

- Ja ir bojāts šīs ierīces elektrotīkla savienojuma vads, lai nepieļautu apdraudējumu, tā nomaina jāveic ražotājam, tā klientu apkalpošanas dienestam vai līdzīgi kvalificētai personai.
- Ja ierīce ir nepareizi pievienota, bojājumu gadījumā garantijas pretenzijas netiek pieņemtas.

Informācija par klientu apkalpošanas dienesta izveidotu savienojumu ar elektrotīklu:

- Pievienojiet ierīci saskaņā ar datu plāksnītē norādītajiem datiem.
- Pievienojiet ierīci tikai tādam elektriskajam savienojumam, kurš atbilst spēkā esošajiem noteikumiem. Kontaktligzdai jābūt viegli pieejamai, lai ierīci nepieciešamības gadījumā varētu atvienot no tīkla.
- Gādājiet, lai būtu uzstādīta daudzpolu atdalīšanas sistēma.
- Drošības apsvērumu dēļ ierīci drīkst pievienot tikai pie iezemēta savienojuma. Ja aizsargvada savienojums neatbilst normatīviem, nav nodrošināta aizsardzība pret apdraudējumu ar elektrisko strāvu.
- Lai pievienotu ierīci, izmantojiet H 05 VV-F tipa vai līdzvērtīgu kabeli.

Informācija par montiera izveidotu savienojumu ar elektrotīklu:

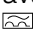
- Ja pēc uzstādīšanas kontaktdakša ir grūti pieejama, uzstādīšanas pusē jābūt uzstādītai daudzpolu atdalīšanas pierīcei ar vismaz 3 mm kontaktspraugu. Ja savienojums ir izveidots ar kontaktdakšu, tas nav nepieciešams, ja lietotājs var piekļūt kontaktdakšai.
- Elektrodrošība: plīts ir I aizsardzības klases ierīce, un to drīkst ekspluatēt tikai savienojumā ar aizsargvadu.
- Lai pievienotu ierīci, izmantojiet H 05 VV-F tipa vai līdzvērtīgu kabeli.

Svarīga informācija par elektrotīkla savienojumu

Ņemiet vērā šādus norādījumus un pārliecinieties, vai:

BRĪDINĀJUMS – Elektrotrieciens risks!

Saskare ar spriegumu vadošām daļām var izraisīt strāvas triecienu.

- ▶ Pieskarities tīkla kontaktdakšai tikai ar sausām rokām.
- ▶ Nekad neatvienojiet tīkla kontaktdakšu no kontaktligzdas darbības laikā.
- ▶ Lai atvienotu tīkla vadu, vienmēr velciet tikai kontaktdakšu, nevis tīkla vadu; pretējā gadījumā vads var tikt sabojāts.
- kontaktdakšas tips atbilst kontaktligzdas tipam;
- kontaktdakša vienmēr ir pieejama;
- vadu šķērsriezums ir pietiekams.
- tīkla vads nav salocīts, saspiests, izmainīts vai pārgriezts.
- tīkla vada nomainīšana, ja tāda ir nepieciešama, veic tikai kvalificēts elektriķis. Nomainīšanai paredzētu tīkla vadu var iegādāties klientu apkalpošanas centrā;
- neizmantojat sadalītājus vai kontaktligzdu paneļus un pagarinātājus;
- zemējuma sistēma ir ierīkota atbilstoši prasībām;
- tiek izmantoti tikai tādi noplūdstrāvas aizsargslēdži, kuru tips ir apzīmēts ar simbolu . Tikai šis simbols nodrošina atbilstību pašlaik spēkā esošajām prasībām.
- tīkla vads nenonāk saskarē ar siltuma avotiem.

4.2 Ierīces uzstādīšana

Novietojiet ierīci uz līdzinātas pamatnes.

Nekad neuzstādiet ierīci aiz dekoratīva paneļa vai mēbeļu durvīm. Pastāv pārkaršanas risks.

Blakus esošās mēbeles

Blakus esošajām mēbelēm jābūt izgatavotām no nedeģoša materiāla. Blakus esošo mēbeļu priekšējām daļām jābūt izturīgām pret vismaz 90 °C temperatūru.

Piestiprināšana pie sienas

Lai ierīce neapgāztos, tā ar komplektā iekļautajiem stiprinājumiem jāpiestiprina pie sienas. Lai piestiprinātu ierīci pie sienas, sekojiet montāžas instrukcijā sniegtajām norādēm.

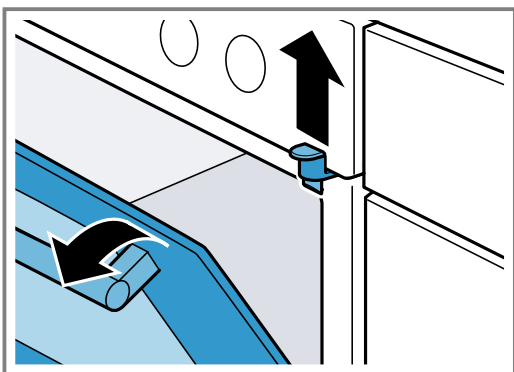
4.3 Durvju bloķēšanas mehānisms

Lai bērni nevarētu iekļūt karstajā cepeškrāsnī, tās durvis ir aprīkotas ar drošības mehānismu. Durvju drošības mehānisms ir uzstādīts virs cepeškrāsns durvīm.

Piezīme: Ja durvju drošības mehānisms vairs nav nepieciešams vai arī tas ir netīrs.

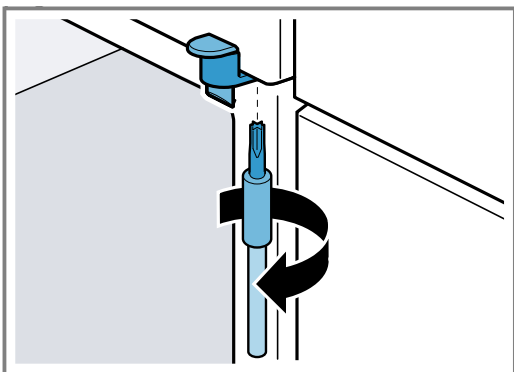
Ierīces durvju atvēršana

- ▶ Paspiediet drošības mehānismu augšup.



Durvju drošības mehānisma noņemšana

1. Atveriet cepeškrāsns durvis.
→ "Ierīces durvju atvēršana", Lappuse 8
2. Izskrūvējiet skrūvi un noņemiet durvju drošības mehānismu.



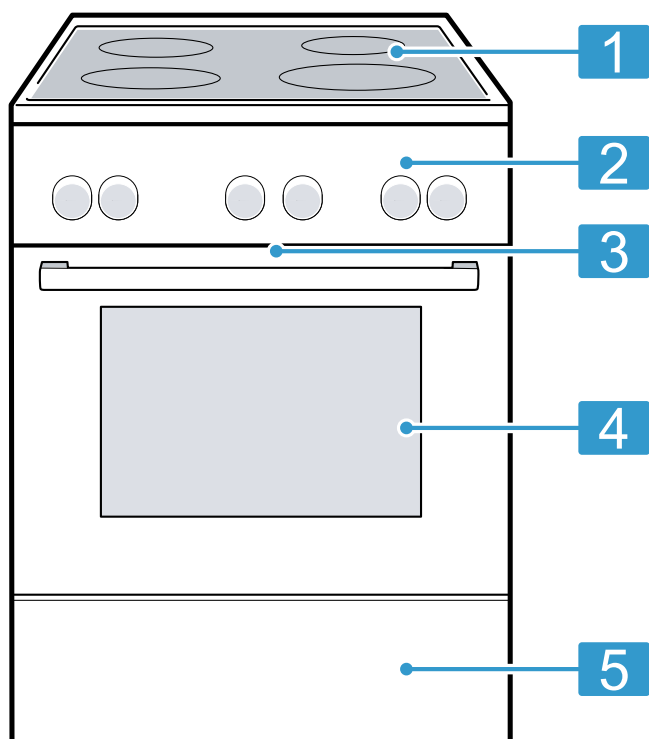
3. Aizveriet ierīces durvis.

5 Iepazīšana

5.1 Jūsu ierīce

Šeit ir sniegts jūsu iekārtas sastāvdaļu pārskats.

Piezīme: Atkarībā no iekārtas tipa detaļas attēlā var atšķirties, piemēram, pēc krāsas vai formas.



Paskaidrojums

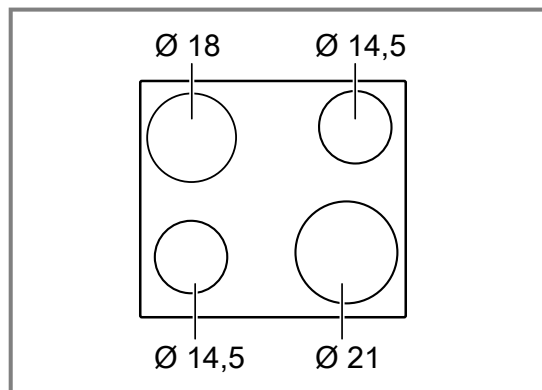
- | | |
|---|-------------------------------------|
| 1 | Sildvirsmā |
| 2 | Vadības lauki |
| 3 | Dzesēšanas ventilators ¹ |
| 4 | Ierīces durvis |
| 5 | Apakšējā atvilktnē ¹ |

¹ Atkarībā no iekārtas aprīkojuma

5.2 Plīts virsma

Šeit ir sniegts sildriņķu dažādu papildu ieslēgšanas variantu pārskats.

Atkarībā no iekārtas tipa detaļas attēlā var atšķirties, piemēram, pēc krāsas vai formas.



Ø = cm

Sildriņķis

Papildu ieslēgšana un izslēgšana

- Vienriņķa sildriņķis

Piezīmes

- Tumšas zonas sildriņķa kvēles zonā rodas tehnisku iemeslu dēļ. Tās neietekmē sildriņķa darbību.
- Sildriņķis regulē temperatūru, ieslēdzot un izslēdzot sildīšanu. Arī vislielākās jaudas režīmā sildīšanu var ieslēgt un izslēgt.
 - Tādējādi jutīgas daļas tiek aizsargātas pret pārkaršanu.
 - Ierīce tiek aizsargāta pret elektrisko pārslodzi.
 - Tiek sasniegts labāks gatavošanas rezultāts.
- Vairākrīņķu sildriņķiem iekšējo rīņķu sildīšanu un papildsildīšanu var ieslēgt un izslēgt dažādos laikos.

Atlikušā siltuma indikators

Katram sildvirsmas sildriņķim ir atlikušā siltuma indikators. Tas parāda, kuri sildriņķi vēl ir karsti. Kad plīts virsma ir izslēgta, indikators deg, līdz sildriņķis ir pietiekami atdzisis. Nepieskarieties sildriņķim, kamēr deg atlikušā siltuma indikators.

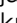

Padoms: Var saglabāt siltus neliela apjoma ēdienus vai kausēt glazūras.



5.3 Vadības lauki

Vadības panelī iestata visas ierīces funkcijas un skata informāciju par darba režīmu.

Vadības elementi






Ar vadības elementiem iestatiet visas iekārtas funkcijas un iegūstiet informāciju par darba režīmu.

Vadības elements	Paskaidrojums
Funkciju izvēles slēdzis	<p>Lietojot funkciju izvēles slēdzi, var iestatīt karsēšanas režīmus un citas funkcijas.</p> <p>Funkciju izvēles slēdzi var pagriezt no nulles pozīcijas  gan pa labi, gan pa kreisi.</p> <p>Atkarībā no ierīces tipa funkciju izvēles slēdzi var nospiegt kā pogu. Lai iespiestu vai izspiestu funkciju izvēles slēdzi, nospiediet to nulles pozīcijā .</p> <p>→ "Karsēšanas režīmi un funkcijas", Lappuse 10</p>

Vadības elements	Paskaidrojums
Temperatūras izvēles slēdzis	<p>Lietojot temperatūras izvēles slēdzi, var iestatīt karsēšanas režīma temperatūru un atlasīt citu funkciju iestatījumus.</p> <p>Temperatūras izvēles slēdzi var pagriezt no nulles pozīcijas  tikai pa labi līdz atdurei, bet ne tālāk.</p> <p>Atkarībā no ierīces tipa temperatūras izvēles slēdzi var nospiegt kā pogu. Lai iespiestu vai izspiestu temperatūras izvēles slēdzi, nospiediet to nulles pozīcijā .</p> <p>→ "Temperatūra un iestatīšanas līmeņi", Lappuse 11</p>
Sildriņķu slēdzi	<p>Lietojot 4 sildriņķu slēdžus, var iestatīt atsevišķu sildriņķu jaudu.</p> <p>Simbols virs attiecīgā slēdža norāda uz sildriņķi, kurš tiek regulēts.</p> <p>→ "Sildriņķa slēdzis", Lappuse 11</p>



Karsēšanas režīmi un funkcijas

Lai jūs vienmēr varētu atrast ēdienam vispiemērotāko karsēšanas režīmu, šeit sniedzam skaidrojumu par to atšķirībām un lietojumu.

Simbols	Karsēšanas režīms	Lietojums un darbības veids
	Karsēšana no augšas/apakšas	<p>Tradicionālā cepšana vai gatavošana vienā līmenī. Šis sildīšanas veids ir īpaši piemērots kūkām ar sulīgu pildījumu.</p> <p>Karstums vienmērīgi plūst no augšas un no apakšas.</p> <p>Šis karsēšanas režīms tiek izmantots enerģijas patēriņa noteikšanai parastajā režīmā.</p>
	Saudzējoša karsēšana no augšas/apakšas	<p>Saudzīga noteiktu ēdienu gatavošana vienā līmenī bez iepriekšējas uzkaršēšanas.</p> <p>Karstums vienmērīgi plūst no augšas un no apakšas. Produkts periodiski tiek gatavots, izmantojot atlikušo siltumu.</p> <p>Gatavošanas laikā ierīces durvīm jābūt aizvērtām.</p> <p>Šis karsēšanas režīms tiek izmantots enerģijas patēriņa noteikšanai parastajā režīmā.</p>
	Karsēšana no apakšas	<p>Ēdienu papildu apcepšana vai gatavošana ūdens peldē.</p> <p>Karstums plūst no apakšas.</p>
	Grilēšana, neliels apjoms	<p>Plakanu produktu, piemēram, steiku, desiņu vai karstmaizi, grilēšanai nelielā daudzumā. Ēdienu apcepšana, veidojot kraukšķīgu garoziņu.</p> <p>Sakarst grila sildelementa vidējā daļa.</p>
	Grilēšana, liels apjoms	<p>Plakanu produktu, piemēram, steiku, desiņu vai karstmaizi, grilēšanai. Ēdienu apcepšana, veidojot kraukšķīgu garoziņu.</p> <p>Uzkarst visa zem grila sildelementa esošā virsma.</p>

Citas funkcijas

Šeit sniegts citu ierīces funkciju pārskats.

Simbols	Funkcija	Lietojums
	Cepeškrāsns lampa	Apgaismojuma ieslēgšana gatavošanas nodaļījumā, to nekarsējot. → "Apgaismojums", Lappuse 11
	Bērnu drošības funkcija	Elektroapgādes pārtraukšana cepeškrāsns un sildvirsmas funkcijām vadības panelī. Pēc aktivizēšanas ierīci nevar ieslēgt. → "Bērnu drošības funkcija", Lappuse 14

Temperatūra un iestatīšanas līmeņi

Karsēšanas režīmiem un funkcijām ir pieejami dažādi iestatījumi.

Simbols	Funkcija	Lietojums
●	Nulles pozīcija	Ierīce nekarsē.
50–275	Temperatūras diapazons	Temperatūras iestatīšana °C gatavošanas nodaļījumā.
1, 2, 3 vai I, II, III	Grilēšanas līmeņi	Grilēšanas līmeņus atkarībā no ierīces veida var iestatīt grilēšanai lielā apjomā un grilēšanai mazā apjomā. 1 = viegls 2 = vidējs 3 = stiprs

Uzkarsēšanas indikators

Ierīce parāda, kad notiek karsēšana.

Kad ierīce karsē, virs temperatūras izvēles slēdža deg indikatora lampa. Karsēšanas pauzēs indikatora lampa nodziest.

Ja veicat iepriekšēju uzkarsēšanu, vispiemērotākais brīdis ēdiena ievietošanai ir tad, kad indikatora lampa nodziest pirmo reizi.

Piezīmes

- Uzkarsēšanas indikators deg arī tad, kad ir iestatīta gatavošanas nodaļījuma apgaismošanas funkcija un temperatūra. Šajā gadījumā ierīce nekarsē.

- Uzkarsēšanas indikators deg arī tad, ja jūsu ierīcei ir gatavošanas nodaļījuma apgaismošanas funkcija un ir iestatīta temperatūra. Šajā gadījumā ierīce nekarsē.
- Termiskās inerces dēļ uzrādītā temperatūra var nedaudz atšķirties no faktiskās temperatūras gatavošanas telpā.

Sildriņķa slēdzis

Lietojot sildriņķa slēdzi, iestata sildriņķa karsēšanas jaudu.

Ja tiek aktivizētas papildu funkcijas, deg attiecīgie indikatori.

Pozīcija	Funkcija	Paskaidrojums
0	Nulles pozīcija	Sildriņķis ir izslēgts.
1–9	Gatavošanas līmeņi	1 = vismazākā jauda 9 = vislielākā jauda

5.4 Gatavošanas nodaļījums

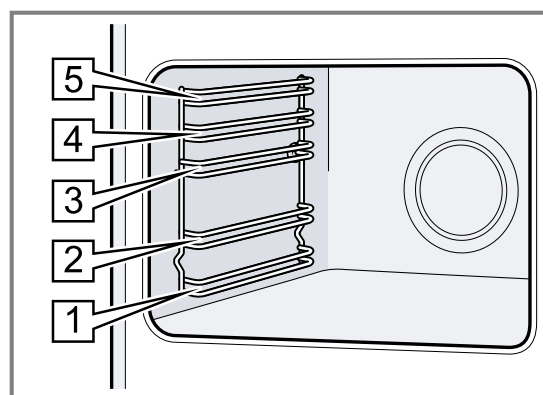
Gatavošanas nodaļījumā pieejamās funkcijas atvieglo ierīces lietošanu.

Statīvs

Gatavošanas nodaļījuma statīvā piederumus var iebīdīt dažādos līmeņos.

Gatavošanas nodaļījumā ir 5 ievietošanas līmeņi. Ievietošanas līmeņus skaita virzienā no apakšas uz augšu.

Statīvus var izņemt, piemēram, tīrīšanas vajadzībām.
→ "Statīvi", Lappuse 17



Apgaismojums

Cepeškrāsns lampa izgaismo gatavošanas nodaļījumu. Lielākajā daļā karsēšanas režīmu un funkciju apgaismojums darbības laikā ir ieslēgts. Ja darbība tiek pabeigta, lietojot funkciju izvēles slēdzi, apgaismojums izslēdzas.

Pagriežot funkciju izvēles slēdzi cepeškrāsns apgaismojuma pozīcijā, var ieslēgt apgaismojumu, neieslēdzot karsēšanu.

Dzesēšanas ventilators

Dzesēšanas ventilators ieslēdzas un izslēdzas atkarībā no temperatūras ierīcē. Siltais gaiss izplūst pa durvīm.

UZMANĪBU!

Nenosedziet ventilācijas spraugas virs ierīces durvīm. Ierīce pārkarst.

- ▶ Ventilācijas spraugas nedrīkst būt nosegtas.

Lai pēc darbības beigām ierīce ātrāk atdzistu, noteiktu laiku turpina darboties dzesēšanas ventilators.

Ierīces durvis

Ja darbības režīma laikā tiek atvērtas ierīces durvis, darbība tiek turpināta.

Kondensāts

Gatavošanas laikā uz ierīces durvīm un gatavošanas nodalījumā var veidoties kondensāts. Kondensāts ir normāla parādība, un tas neietekmē ierīces darbību. Noslaukiet kondensātu pēc gatavošanas.

6 Piederumi

Izmantojiet oriģinālos piederumus. Tie ir piemēroti jūsu ierīcei.

Piezīme: Karstuma ietekmē piederumi var deformēties. Šī deformācija neietekmē funkcionalitāti. Pēc piederuma atdzišanas deformācija pazudīs.

Atkarībā no ierīces tipa piegādes komplektā iekļautie piederumi var būt atšķirīgi.

Piederumi	Izmantošana
Režģis	<ul style="list-style-type: none"> ■ Cepšanas veidnes ■ Sacepumu veidnes ■ Trauki ■ Gaļa, piemēram, cepetis vai grilējami gabali ■ Sasaldēti produkti
Universālā panna	<ul style="list-style-type: none"> ■ Mitra kūka ■ Plācenīši ■ Maize ■ Liels cepetis ■ Sasaldēti produkti ■ Pilošu šķidrumu savākšana, piemēram, tauku savākšana, grilējot uz režģa.
Cepamā plāts	<ul style="list-style-type: none"> ■ Plātsmaize ■ Biskvīta kūka, vienkārša

6.1 Piederumu izmantošana

Piederumus gatavošanas nodalījumā ievietojiet pareizi. Tikai šādi var nodrošināt piederumu izvilkšanu aptuveni līdz pusei, tiem neapgāžoties.

1. Ielieciet piederumu abās viena ievietošanas līmeņa vadotnēs.

Grila režģis	ievietojiet grila režģi tā, lai vaļējā puse būtu vērsta pret iekārtas durvīm un izliekums — uz leju.
--------------	--

Plāts Piemēram, universālā panna vai ceпамā plāts	ievietojiet plāti ar slīpo malu pret iekārtas durvīm.
--	---

2. Iebīdīet piederumu līdz galam tā, lai tas neskartu iekārtas durvis.

Piezīme: Neatstājiet gatavošanas nodalījumā piederumus, kuru izmantošana gatavošanas laikā nav nepieciešama.

6.2 Papildu piederumi

Papildu piederumus varat iegādāties klientu apkalpošanas centrā, specializētos veikalos vai internetā.

Plašu piedāvājumu, kas paredzēts jūsu ierīcei, skatiet internetā vai mūsu bukletos:

www.bosch-home.com

Piederumi ir paredzēti konkrētām ierīcēm. Veicot pirkumu, vienmēr norādiet precīzu savas ierīces apzīmējumu (E-Nr.).

Informācija par pieejamajiem piederumiem ir atrodama interneta veikalā vai klientu apkalpošanas centrā.

7 Pirms pirmās lietošanas reizes

Pirms pirmās lietošanas reizes veiciet iestatījumus. Notīriet iekārtu un piederumus.

7.1 Ierīces tīrīšana pirms pirmās lietošanas reizes

Pirms ierīcē pirmoreiz gatavojat ēdienu, iztīriet gatavošanas nodalījumu un piederumus.

1. Izņemiet no gatavošanas nodalījuma iepakojuma atlikumus, piemēram polistirola lodītes.
2. Pirms uzkaršēšanas gatavošanas nodalījuma gludās virsmas noslaukiet ar mīkstu, mitru drānu.
3. Kamēr ierīce karsē, vēdiniet telpu.

4. Iestatiet karsēšanas režīmu un temperatūru.
→ "Galvenā vadība", Lappuse 14

Karsēšanas režīms	Karsēšana no augšas/apakšas <input type="checkbox"/>
Temperatūra	Maksimāli
Gatavošanas ilgums	1 stunda

5. Pēc norādītā laika izslēdziet ierīci.
6. Uzgaidiet, līdz gatavošanas nodalījums ir atdzisis.
7. Notīriet gludās virsmas ar mazgāšanas līdzekļa šķīdumu un mitru drānu.
8. Notīriet piederumus ar mazgāšanas līdzekļa šķīdumu un mitru drānu vai mīkstu suku.

8 Plīts darbības vadīšana

Šeit uzzināsiet būtiskāko informāciju par plīts darbības vadīšanu.

8.1 Sildriņķu iestatīšana

Ar sildriņķa slēdzi iestatiet sildriņķa sildīšanas jaudu.

Sildīšanas līmenis	
1	Viszemākais līmenis
9	Visaugstākais līmenis

8.2 Gatavošanai ieteicamie iestatījumi

Šeit ir sniegts dažādu ēdienu un tiem piemērotu sildīšanas līmeņu pārskats.

Gatavošanas ilgums ir atkarīgs no ēdiena veida, svara, biezuma un kvalitātes. Pastāvīgās sildīšanas līmenis ir atkarīgs no izmantotajiem gatavošanas traukiem.

Gatavošanas norādījumi

- Uzkaršanai izmantojiet 9. sildīšanas līmeni.
- Biežus šķidros ēdienus ik pa laikam apmaisiet.
- Produktus, kuri strauji jāapcep vai no kuriem apcepšanas laikā izdalās daudz šķidruma, vislabāk apcept mazās porcijās.
- Padomi gatavošanai, taupot enerģiju. → Lappuse 6

Ēdiens	Pastāvīgās sildīšanas līmenis	Pastāvīgās sildīšanas ilgums minūtēs
--------	-------------------------------	--------------------------------------

Kausēšana

Sviests, želatīns	1	-
-------------------	---	---

Sildīšana vai siltuma saglabāšana

Sautējums, piemēram, lēcu sautējums	1	-
-------------------------------------	---	---

¹ Gatavojiet ēdienu bez vāka.

² Uzvāriet ūdeni ar aizvērtu vāku.

³ Pastāvīgi sildiet ēdienu bez vāka.

⁴ Vairākkārt apgroziet ēdienu.

Ēdiens	Pastāvīgās sildīšanas līmenis	Pastāvīgās sildīšanas ilgums minūtēs
Piens ¹	1–2	-
Gatavošana zemā vai virmošanas temperatūrā		
Knēdeļi, klimpas ^{2, 3}	3–4	20–30
Zivis ^{2, 3}	3	10–15
Baltā mērce, piemēram, bešamela mērce	1	3–6
Vārīšana, tvaicēšana vai sautēšana		
Rīsi ar divkāršu ūdens daudzumu	3	15–30
Kartupeļu daiviņas	3–4	25–30
Vārīti kartupeļi	3–4	15–20
Mīklas izstrādājumi, nūdeles ^{2, 3}	5	6–10
Sautējums, zupa	3–4	15–60
Dārzeņi, svaigi vai sasaldēti	3–4	10–20
Ēdiens ātrvāres katlā	3–4	-
Sutināšana		
Rulādes	3–4	50–60
Sautēts cepetis	3–4	60–100
Gulašs	3–4	50–60
Cepšana mazā eļļas daudzumā		
Gatavojiet ēdienus bez vāka.		
Gaļas šķēle, dabīga vai panēta	6–7	6–10
Karbonāde, dabīga vai panēta ⁴	6–7	8–12
Steiks, 3 cm biezs	7–8	8–12

¹ Gatavojiet ēdienu bez vāka.

² Uzvāriet ūdeni ar aizvērtu vāku.

³ Pastāvīgi sildiet ēdienu bez vāka.

⁴ Vairākkārt apgroziet ēdienu.

Ēdiens	Pastāvīgās sildīšanas līmenis	Pastāvīgās sildīšanas ilgums minūtēs
Zivs un zivs fileja, dabīga vai panēta	4–5	8–20
Zivs vai zivs fileja, panēta un saldēta, piemēram, zivju pirkstiņi	6–7	8–12

¹ Gatavojiet ēdienu bez vāka.
² Uzvāriet ūdeni ar aizvērtu vāku.
³ Pastāvīgi sildiet ēdienu bez vāka.
⁴ Vairākkārt apgroziet ēdienu.

Ēdiens	Pastāvīgās sildīšanas līmenis	Pastāvīgās sildīšanas ilgums minūtēs
Pannā gatavojami ēdieni, saldēti	6–7	6–10
Pankūkas	5–6	-

¹ Gatavojiet ēdienu bez vāka.
² Uzvāriet ūdeni ar aizvērtu vāku.
³ Pastāvīgi sildiet ēdienu bez vāka.
⁴ Vairākkārt apgroziet ēdienu.

9 Galvenā vadība

9.1 Ierīces ieslēgšana

- ▶ Pagrieziet funkciju izvēles slēdzi no nulles pozīcijas 0.
- ✓ Ierīce ir ieslēgta.

9.2 Ierīces izslēgšana

- ▶ Pagrieziet funkciju izvēles slēdzi nulles pozīcijā 0.
- ✓ Ierīce ir izslēgta.

9.3 Karsēšanas režīmi un temperatūra

1. Lietojot funkciju izvēles slēdzi, iestatiet karsēšanas režīmu.

2. Lietojot temperatūras izvēles slēdzi, iestatiet temperatūru vai grilēšanas līmeni.

✓ Pēc dažām sekundēm ierīce sāk karsēt.

3. Kad ēdiens ir gatavs, izslēdziet ierīci.

Padoms: Savam ēdienam vispiemērotāko karsēšanas režīmu skatiet karsēšanas režīmu aprakstā.

Karsēšanas režīma mainīšana

Karsēšanas režīmu var mainīt jebkurā laikā.

- ▶ Lietojot funkciju izvēles slēdzi, iestatiet vajadzīgo karsēšanas režīmu.

Temperatūras mainīšana

Temperatūru var mainīt jebkurā laikā.

- ▶ Lietojot temperatūras izvēles slēdzi, iestatiet vajadzīgo temperatūru.

10 Bērnu drošības funkcija

Norobežojiet ierīci, lai bērni to nejauši neieslēgtu.

Piezīme: Ja darbības laikā tiek aktivizēta bērnu drošības funkcija, elektroapgāde iekārtai tiek pārtraukta. Ierīce tiek bloķēta. Lai ierīci atkal varētu lietot, šī bloķēšana ir jāatceļ.

10.1 Bērnu drošības funkcijas aktivizēšana un deaktivizēšana

1. Lai aktivizētu bērnu drošības funkciju, funkciju izvēles slēdzi pagrieziet pozīcijā ∞.
- ✓ Elektroapgāde cepeškrāsnij un plīts virsmai tiek pārtraukta. Ierīce tiek bloķēta.
2. – Lai deaktivizētu bērnu drošības funkciju, nospiediet funkciju izvēles slēdzi un pagrieziet to nulles pozīcijā. Bloķēšana tiek pārtraukta.
- ✓ Bloķēšana tiek pārtraukta.

11 Tīrīšana un kopšana

Lai iekārta ilgi paliktu darbspējīga, tā ir rūpīgi jātīra un jākopj.

11.1 Tīrīšanas līdzeklis

Lai nesabojātu ierīces dažādās virsmas, nelietojiet nepiemērotus tīrīšanas līdzekļus.

BRĪDINĀJUMS – Elektrotrieciens risks!

Iekārtā iekļuvis mitrums var izraisīt elektriskās strāvas triecienu.

- ▶ Iekārtas tīrīšanai neizmantojiet tvaika tīrītāju vai augstspiediena tīrītāju.

UZMANĪBU!

Nepiemēroti tīrīšanas līdzekļi bojā ierīces virsmas.

- ▶ Nelietojiet kodīgus vai abrazīvus tīrīšanas līdzekļus.

- ▶ Neizmantojiet tīršanas līdzekļus ar augstu spirta saturu.
- ▶ Neizmantojiet cietus abrazīvos materiālus vai tīršanas sūkļus.
- ▶ Neizmantojiet speciālos tīršanas līdzekļus, kamēr ierīce aizvien ir silta.

Cepeškrāsns tīršanas līdzekļi siltā gatavošanas nodalījumā bojā emalju.

- ▶ Neizmantojiet cepeškrāsns tīršanas līdzekļus siltā gatavošanas nodalījumā.
- ▶ Pirms nākamās uzkarsēšanas pilnībā notīriet atliekas no gatavošanas nodalījuma un ierīces durvīm. Jaunas sūkļdrānas satur ražošanas atliekas.
- ▶ Jaunas sūkļdrānas pirms lietošanas rūpīgi izmazgājiet.

Piemēroti tīršanas līdzekļi

Atšķirīgām iekārtas virsmām lietojiet tikai tām piemērotus tīršanas līdzekļus.

levērojiet iekārtas tīršanas pamācībā sniegtos norādījumus.

→ "Ierīces tīršana", Lappuse 16

Iekārta

Virsmā	Piemēroti tīršanas līdzekļi	Norādījumi
Nerūsējošais tērauds	<ul style="list-style-type: none"> ▪ Karsts, sārmais mazgāšanas līdzeklis ▪ Speciāli nerūsējošā tērauda kopšanas līdzekļi siltām virsmām 	Lai nepieļautu koroziju, no nerūsējošā tērauda virsmām nekavējoties notīriet kaļķa, tauku, cietes un olas baltuma traipus. Nerūsējošā tērauda kopšanas līdzekli uzklājiet plānā kārtā.
Emaljētas, laktas, plastmasas un sietspiedes tehnikā apstrādātās virsmas Piem., vadības panelis	<ul style="list-style-type: none"> ▪ Karsts, sārmais mazgāšanas līdzeklis 	Neizmantojiet stikla tīršanas līdzekļus vai stikla skrāpjus.
Pogas	<ul style="list-style-type: none"> ▪ Karsts mazgāšanas līdzekļa šķīdums 	Tīriet ar mazgāšanas drānu un noslaukiet ar mīkstu drānu. Nenoņemiet un neberziet.
Stiklkeramikas sildivirma	<ul style="list-style-type: none"> ▪ Stiklkeramikas tīršanas līdzeklis 	Ņemiet vērā norādījumus uz tīršanas līdzekļa iepakojuma. Noturīgus netīrumus notīriet ar stikla skrāpi.
Cokola atvilktnē	<ul style="list-style-type: none"> ▪ Karsts mazgāšanas līdzekļa šķīdums 	Tīriet ar mazgāšanas drānu.

Iekārtas pārsegs

Zona	Piemēroti tīršanas līdzekļi	Norādījumi
Durvju stikli	<ul style="list-style-type: none"> ▪ Karsts, sārmais mazgāšanas līdzeklis 	Neizmantojiet stikla skrāpi vai nerūsējošā tērauda spirāli. Padoms: Lai veiktu rūpīgu tīršanu, izņemiet durvju stiklus. → "Ierīces durvis", Lappuse 18
Durvju pārsegs	<ul style="list-style-type: none"> ▪ Nerūsējošā tērauda: Nerūsējošā tērauda tīršanas līdzeklis: ▪ Plastmasa: Karsts, sārmais mazgāšanas līdzeklis 	Neizmantojiet stikla tīršanas līdzekļus vai stikla skrāpjus. Padoms: Lai veiktu pamatīgu tīršanu, noņemiet pārsega pārsegplāksni. → "Ierīces durvis", Lappuse 18
Durvju rokturis	<ul style="list-style-type: none"> ▪ Karsts, sārmais mazgāšanas līdzeklis 	Lai izvairītos no noturīgiem traipiem, nekavējoties notīriet atkaļķošanas līdzekli no durvju roktura.
Durvju blīvējums	<ul style="list-style-type: none"> ▪ Karsts mazgāšanas līdzekļa šķīdums 	Nenoņemiet un neberziet.
Durvju bloķēšanas mehānisms	<ul style="list-style-type: none"> ▪ Karsts mazgāšanas līdzekļa šķīdums 	Tīriet ar mazgāšanas drānu. Lai veiktu tīršanu, demontējiet bērnu drošības mehānismu. → "Durvju bloķēšanas mehānisms", Lappuse 8

Sildvirsmas

Zona	Piemēroti tīrīšanas līdzekļi	Norādījumi
Emaljētas virsmas	<ul style="list-style-type: none"> ▪ Karsts, sārmais mazgāšanas līdzeklis ▪ Etiķūdens ▪ Cepeškrāsns tīrīšanas līdzeklis 	<p>Noturīgu netīrumu gadījumā iemērciet un izmantojiet suku vai nerūsējošā tērauda spirāli.</p> <p>Lai sildvirsmas pēc tīrīšanas varētu nožūt, atstājiet iekārtas pārsegu atvērtu.</p> <p>Piezīmes</p> <ul style="list-style-type: none"> ▪ Ļoti augstā temperatūrā emalja apdeg, tādējādi rodas nelielas krāsas atšķirības. Tas neietekmē iekārtas darbību. ▪ Plānu cepamo plāšu malas nevar pilnībā pārklāt ar emalju, un tās var būt raupjas. Tas neietekmē aizsardzību pret koroziju. ▪ Pārtikas produktu atliekas uz emaljētajām virsmām atstāj baltus nosēdumus. Šie nosēdumi nav kaitīgi veselībai. Tas neietekmē iekārtas darbību. Šos nosēdumus var notīrīt ar citronskābi.
Cepeškrāsns lampas stikla pārsegs	<ul style="list-style-type: none"> ▪ Karsts, sārmais mazgāšanas līdzeklis 	<p>Noturīgu netīrumu gadījumā izmantojiet cepeškrāsns tīrīšanas līdzekli.</p>
Statīvs	<ul style="list-style-type: none"> ▪ Karsts mazgāšanas līdzekļa šķīdums 	<p>Noturīgu netīrumu gadījumā iemērciet un izmantojiet suku vai nerūsējošā tērauda spirāli.</p> <p>Padoms: Lai tīrītu statīvu, izņemiet to. → "Statīvi", Lappuse 17</p>
Piederumi	<ul style="list-style-type: none"> ▪ Karsts, sārmais mazgāšanas līdzeklis ▪ Cepeškrāsns tīrīšanas līdzeklis 	<p>Noturīgu netīrumu gadījumā iemērciet un izmantojiet suku vai nerūsējošā tērauda spirāli.</p> <p>Emaljētie piederumi ir piemēroti mazgāšanai trauku mašīnā.</p>

11.2 Ierīces tīrīšana

Lai nepieļautu ierīces bojājumus, tīriet ierīci tikai kā norādīts, izmantojot piemērotus tīrīšanas līdzekļus.

BRĪDINĀJUMS – Apgaumumu risks!

Lietošanas laikā ierīce un tās atklātās daļas sakarst.

- ▶ Ievērojiet piesardzību, lai nepieskartos sildelementiem.
- ▶ Neļaujiet tuvoties ierīcei bērniem, kas jaunāki par 8 gadiem.

BRĪDINĀJUMS – Aizdeģšanās risks!

Ēdiena atliekas, tauki un cepeša sula var aizdegties.

- ▶ Pirms lietošanas no piederumiem un gatavošanas nodalījuma sildelementiem notīriet lielākus netīrumus.

Prasība: Ievērojiet norādes par tīrīšanas līdzekļiem.

→ "Tīrīšanas līdzeklis", Lappuse 14

1. Tīriet ierīci ar karstu mazgāšanas līdzekļa šķīdumu un mazgāšanas drānu.
 - Dažām virsmām varat izmantot citus tīrīšanas līdzekļus.
→ "Piemēroti tīrīšanas līdzekļi", Lappuse 15
2. Nosusiniet ar mīkstu drānu.

11.3 Vadības elementu tīrīšana

BRĪDINĀJUMS – Elektrotrieciens risks!

Iekļuvis mitrums var izraisīt elektriskās strāvas triecienu.

- ▶ Neizvelciet vadības pogu, lai to tīrītu.
 - ▶ Neizmantojiet slapjas tīrīšanas drānas.
1. Ievērojiet informāciju par tīrīšanas līdzekļiem.
 2. Tīriet ar mitru mazgāšanas drānu un karstu mazgāšanas līdzekļa šķīdumu.
 3. Nosusiniet ar mīkstu drānu.

11.4 Traipu veidi

Lai uz sildvirsmas nepieļautu šādu veidu traipus, notīriet to ar mitru mazgāšanas drānu un noslaukiet ar sausu drānu.

Bojājums	Cēlonis	Veicamās darbības
Traipi	Kaļķa un ūdens nosēdumi	Tīriet sildvirsmu tikai tad, kad tā ir atdzisusi. Izmantojiet stiklkeramikas sildvirsmas tīrīšanai piemērotus līdzekļus.
Traipi	Cukurs, rīsu ciete vai plastmasa	Notīriet nekavējoties. Izmantojiet stikla skrāpi.

11.5 Sildvirsmas tīrīšana

Notīriet sildvirsmu katreiz pēc lietošanas, lai gatavošanas atliekas nepiedegtu.

Prasība: Sildvirsmas jābūt atdzisušai. Vienīgi tad, ja tie ir cukura traipi, rīsu ciete, plastmasa vai alumīnija folija, sildvirsmas nav jāatdzesē.

1. Noturīgus netīrumus notīriet ar stikla skrāpi.
2. Tīriet sildvirsmu ar stikla keramikas tīrīšanas līdzekli. Ņemiet vērā norādījumus uz tīrīšanas līdzekļa iepakojuma.

Padomi

- Ar īpašu stikla keramikas tīrīšanai paredzētu sūkli var sasniegt labu tīrīšanas rezultātu.
- Uzturot gatavošanas trauku apakšpusi tīru, sildvirsmas virsma saglabājas labā stāvoklī.

11.6 Sildvirsmas rāmja tīrīšana

Ja pēc lietošanas uz sildvirsmas rāmja ir palikuši netīrumi vai radušies traipi, notīriet to.

Piezīme: Neizmantojiet stikla skrāpi.

1. Notīriet sildvirsmas rāmi ar karstu mazgāšanas līdzekļa šķīdumu un mīkstu drānu. Jaunas sūkļveida drānas pirms lietošanas rūpīgi izmazgājiet.
2. Nosusiniet ar mīkstu drānu.

12 Tīrīšanas atbalsta programma

Tīrīšanas atbalsta programma ir veids, kā starp lietošanas reizēm ātri iztīrīt gatavošanas nodaļumu. Tīrīšanas atbalsta programma iztvaicē trauku mazgāšanas līdzekļa šķīdumu un šādi atmiešņķē netīrumus. Šādā veidā netīrumi ir vieglāk notīrāmi.

12.1 Tīrīšanas atbalsta programmas iestatīšana

⚠ BRĪDINĀJUMS – Applaucēšanās risks!

Karstā gatavošanas nodaļumā no ūdens var rasties karsti ūdens tvaiki.

- ▶ Nekad neļaujiet ūdeni karstā gatavošanas nodaļumā.

Prasība: Gatavošanas nodaļumam ir jābūt pilnīgi atdzisušam.

1. Izņemiet piederumus no gatavošanas nodaļuma.
2. Pievienojiet vienu pilienu trauku mazgāšanas līdzekļa uz 0,4 l ūdens un izlejiet to gatavošanas nodaļuma grīdas vidū. Neizmantojiet destilētu ūdeni.
3. Lietojot funkciju izvēles slēdzi, iestatiet karsēšanas režīmu **Karsēšana no apakšas** .
4. Lietojot temperatūras izvēles slēdzi, iestatiet 80 °C temperatūru.

5. Ieslēdziet ierīci uz 4 minūtēm.
6. Pēc 4 minūtēm izslēdziet ierīci un ļaujiet tai atdzist aptuveni 20 minūtes.

12.2 Gatavošanas nodaļuma tīrīšana pēc lietošanas

UZMANĪBU!

Ja gatavošanas nodaļumā pārāk ilgi saglabājas mitrums, rodas korozija.

- ▶ Pēc tīrīšanas atbalsta programmas izslaukiet gatavošanas nodaļumu un ļaujiet tam pilnībā izžūt.

Prasība: Gatavošanas nodaļums ir atdzisis.

1. Atveriet ierīces durvis un uzslaukiet atlikušo ūdeni ar sūkļdrānu.
2. Notīriet gatavošanas nodaļuma gludās virsmas ar mazgāšanas drānu vai mīkstu suku. Noturīgas atliekas notīriet ar nerūsējošā tērauda spirālveida sūkli.
3. Kalķa nosēdumus notīriet ar etiķi samitrinātu drānu. Noslaukiet virsmu ar tīrā ūdenī samitrinātu drānu un nosusiniet ar mīkstu drānu, tostarp zem durvju blīvējuma.
4. Kad gatavošanas nodaļums ir pietiekami iztīrīts:
 - Lai ļautu gatavošanas nodaļumam atdzist, uz aptuveni 1 stundu atstājiet ierīces durvis atvērtas fiksētā pozīcijā aptuveni 30° leņķī

13 Statīvi

Lai tīrītu statīvus un gatavošanas nodaļumu, statīvus var izņemt.

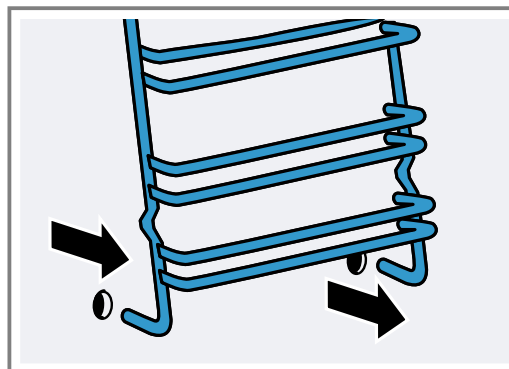
13.1 Statīvu izņemšana

⚠ BRĪDINĀJUMS – Apdegumu risks!

Statīvi var būt ļoti karsti.

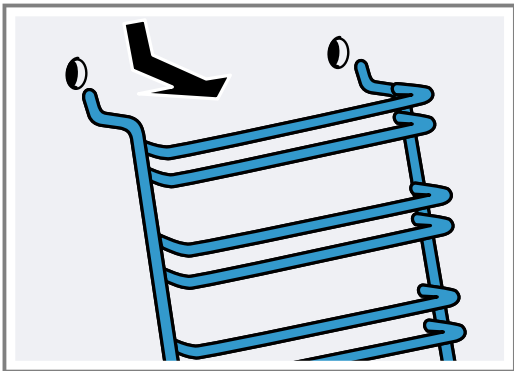
- ▶ Nepieskarieties karstiem statīviem.
- ▶ Ļaujiet ierīcei atdzist.
- ▶ Turiet bērnus drošā attālumā.

1. Turiet statīva apakšdaļu un nedaudz pavelciet uz priekšu. Izvelciet pagarinājuma tapas statīva apakšdaļā no stiprinājuma atverēm.



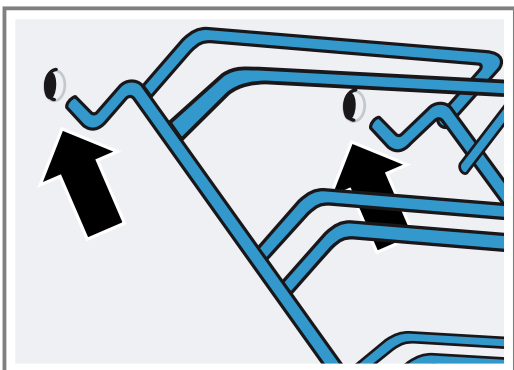
lv Ierīces durvis

2. Pēc tam visu statīvu pavelciet vispirms uz leju, pēc tam uz priekšu un izņemiet.



13.2 Statīvu ievietošana

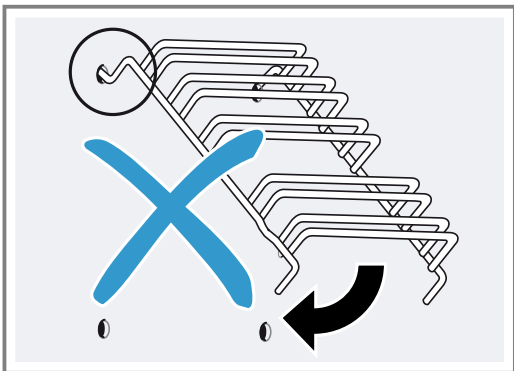
1. Ievietojiet abus āķus virs statīva augšējos caurumos.



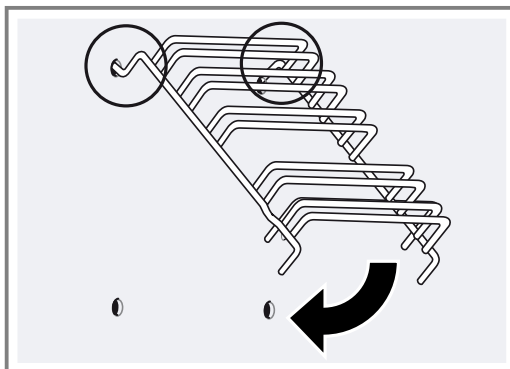
2. UZMANĪBU!

Nepareiza uzstādīšana

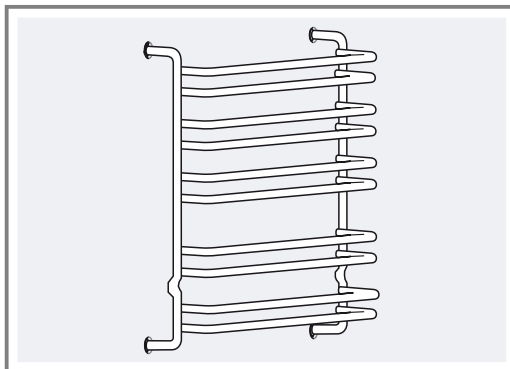
- ▶ Nekad nepārvietojiet statīvu, kamēr abi āķi nav pilnīgi nostiprināti augšējos caurumos. Citādi var tikt sabojāta emaljētā kārtā, un tā var splaisāt.



3. Abiem āķiem jābūt pilnībā ieāķētiem augšējos caurumos. Lēni un uzmanīgi pārvietojiet statīvu uz leju un ieāķējiet apakšējos caurumos.



4. Ieāķējiet abus statīvus cepeškrāsns sānu sienās.



Ja statīvi ir uzstādīti pareizi, attālums starp abiem augšējiem gatavošanas līmeņiem ir lielāks.

14 Ierīces durvis

Parasti pietiek ar ierīces durvju notīrīšanu no ārpuses. Ja ierīces durvis ir ļoti netīras no iekšpuses un ārpuses, tās var noņemt un notīrīt.

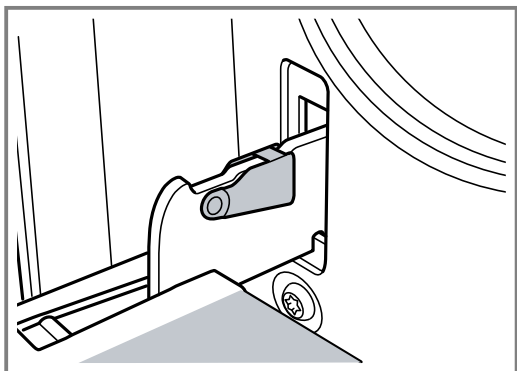
14.1 Durvju viras

⚠ BRĪDINĀJUMS – Traumu risks!

Ja durvju viras nav nostiprinātas, tās var aizcirsties ar lielu spēku.

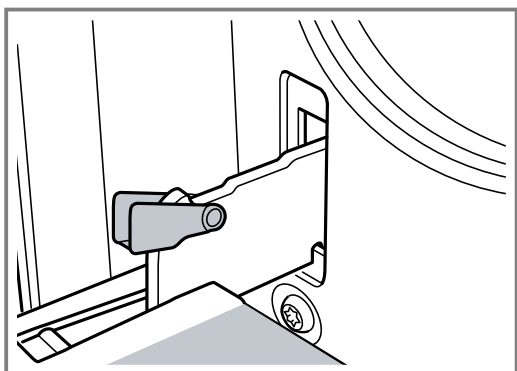
- ▶ Atverot ierīces durvis, raugieties, lai noslēgviras būtu pilnībā aizvērtas vai atvērtas.

1. Katrai durvju virai ir sava fiksēšanas svira. Kad fiksēšanas sviras ir pielocītas, cepeškrāsns durvis ir nostiprinātas.



Tās nevar izcelt no virām.

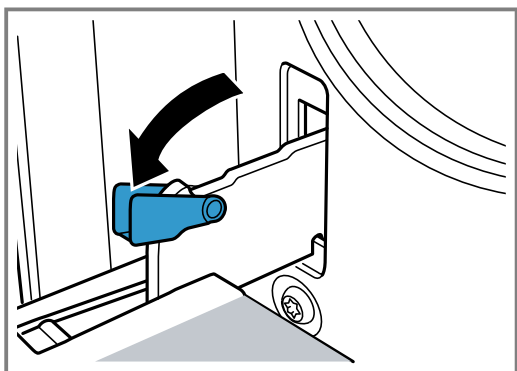
2. Kad fiksēšanas sviras ir atlocītas, lai izceltu durvis, viras ir bloķētas.



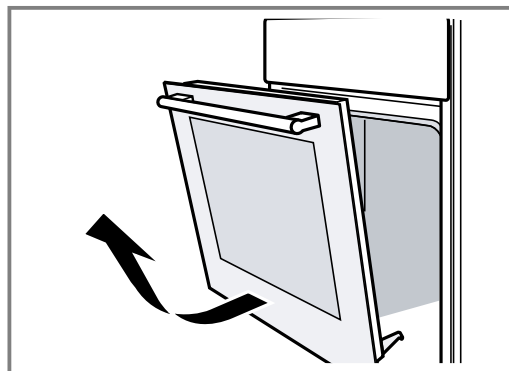
Viras nevar aizcirsties.

14.2 Ierīces durvju noņemšana

1. Atveriet cepeškrāsns durvis līdz galam.
2. Atlokiēt kreisās un labās puses viras fiksēšanas sviras.



3. Aizveriet cepeškrāsns durvis līdz galam. Ar abām rokām satveriet labajā un kreisajā pusē. Nedaudz paspiediet aizvēršanas virzienā un izvelciet.



14.3 Durvju stiklu izņemšana

Lai tīrīšana būtu vieglāka, var izņemt cepeškrāsns durvju stiklu.

⚠ BRĪDINĀJUMS – Traumu risks!

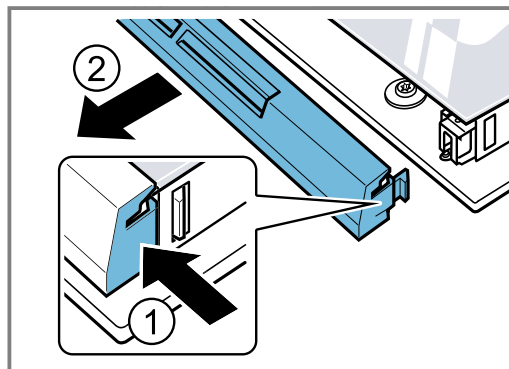
Saskrāpēts ierīces durvju stikls var saplaisāt.

- ▶ Cepeškrāsns durvju stikla tīrīšanai nelietojiet asus, abrazīvus tīrīšanas līdzekļus vai asus metāla skrāpjušus, jo tā var saskrāpēt virsmu.

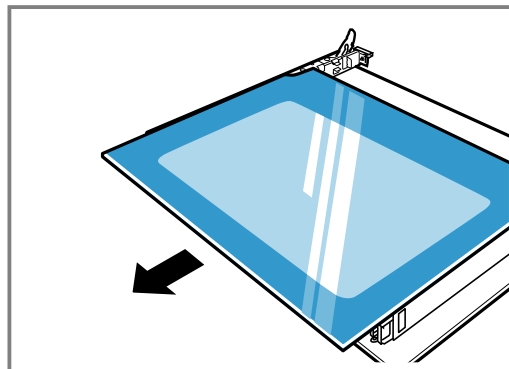
Ierīces durvju iekšpusē esošajām detaļām var būt asas malas.

- ▶ Lietojiet cimdus.

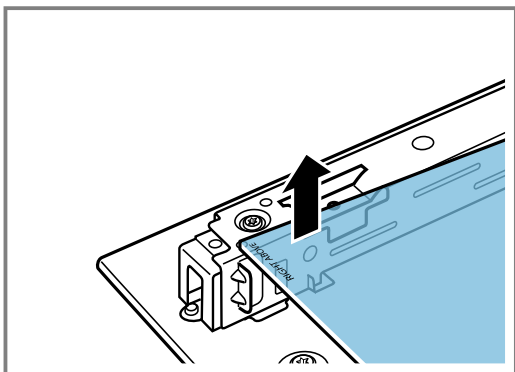
1. Izņemiet cepeškrāsns durvis.
→ "Ierīces durvju noņemšana", Lappuse 19
2. Novietojiet tās uz dvieļa ar rokturi uz leju.
3. Lai izņemtu cepeškrāsns durvju augšējo pārsegu, ar pirkstiem iespiediet mēlītes kreisajā un labajā pusē. Izvelciet pārsegu un noņemiet to.



4. Paceliet un izvelciet augšējo stiklu.



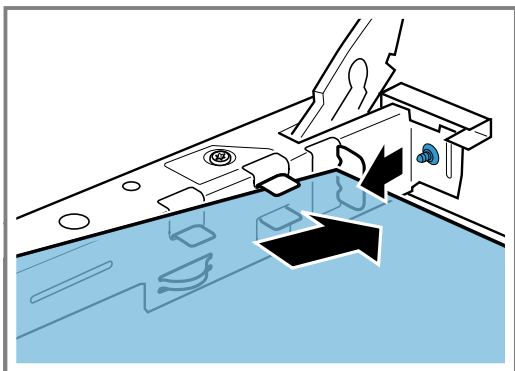
5. Paceliet un izvelciet stiklu.



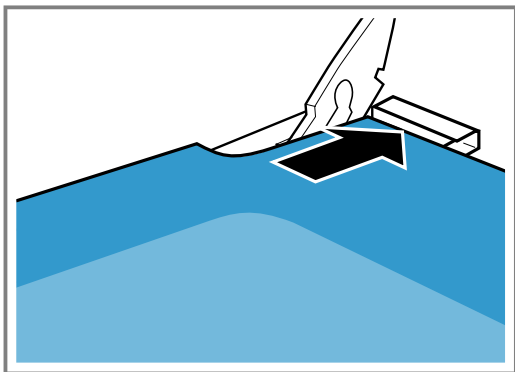
14.4 Durvju stiklu uzstādīšana

Uzstādot pievērsiet uzmanību tam, lai uzraksts „right above” nebūtu apgriezts otrādi.

1. Iebīdīet stiklu slīpi virzienā uz aizmuguri.



2. Augšējo stiklu stingri satveriet pie abiem stiprinājumiem un iebīdīet slīpi virzienā uz aizmuguri.



Ievadiet stiklu abās atverēs apakšpusē. Gludajai stikla virsmai ir jābūt vērstai uz āru.

3. Uzstādiet pārsegu cepeškrāsns durvju augšdaļā un piespiediet to.

Mēlītēm jāfiksējas abās pusēs.

4. Ievietojiet cepeškrāsns durvis.

→ "Ierīces durvju ievietošana", Lappuse 20

Piezīme: Cepeškrāsns sāciet lietot tikai pēc tam, kad stikli ir pareizi uzstādīti.

14.5 Ierīces durvju ievietošana

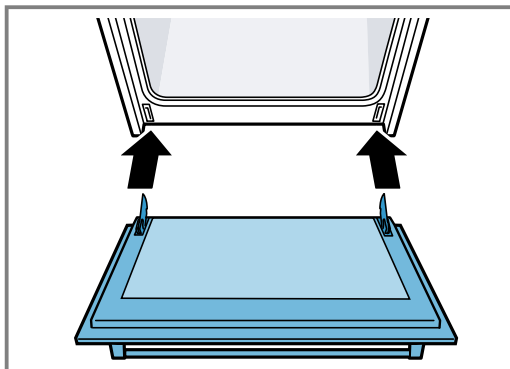
Lai ievietotu cepeškrāsns durvis, iepriekš minētās darbības izpildiet apvērsta secībā.

⚠ BRĪDINĀJUMS – Traumu risks!

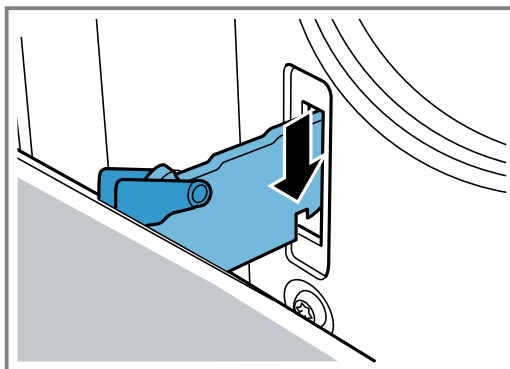
Cepeškrāsns durvis var nejauši izkrist, un durvju viras var pēkšņi aizcirsties.

► Tādā gadījumā neturieties pie durvju viras. Sazinieties ar klientu apkalpošanas dienestu.

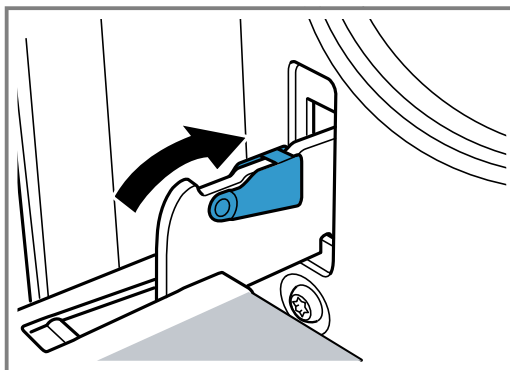
1. Ievietojot cepeškrāsns durvis, pievērsiet uzmanību tam, lai abas viras tiktu ievadītas atvēršanas virzienā.



2. Viras ierobam ir jāfiksējas abās pusēs.



3. Pēc tam pielokiet abas fiksēšanas sviras.



4. Aizveriet ierīces durvis.

14.6 Durvju papildu drošība

Ir pieejamas papildu aizsargierīces, kas nepieļauj saskari ar cepeškrāsns durvīm. Ja cepeškrāsns tuvumā uzturēsies bērni, uzstādiet šīs aizsargierīces. Šo papildaprīkojumu 11023590 varat iegādāties klientu apkalpošanas centrā.

⚠ BRĪDINĀJUMS – Apdegumu risks!

Ilgākas cepšanas vai vārīšanas laikā cepeškrāsns durvis var kļūt ļoti karstas.

► Cepeškrāsns darbības laikā pieskatiet mazus bērnus.

15 Traucējumu novēršana

Nelielus ierīces darbības traucējumus varat novērst saviem spēkiem. Pirms sazināšanās ar klientu apkalpošanas centru izlasiet informāciju par darbības traucējumu novēršanu. Tā izvairīsieties no nevajadzīgām izmaksām.

⚠ BRĪDINĀJUMS – Traumu risks!

Neprofesionāli veikts remonts ir bīstams.

- ▶ Iekārtas remontu drīkst veikt tikai apmācīts speciālists.
- ▶ Ja iekārta ir bojāta, sazinieties ar klientu apkalpošanas dienestu.
→ "Tehniskā servisa dienests", Lappuse 22

⚠ BRĪDINĀJUMS – Elektrotrieciena risks!

Neprofesionāli veikts remonts ir bīstams.

- ▶ Iekārtas remontu drīkst veikt tikai attiecīgi apmācīts speciālists.
- ▶ Iekārtas remontam drīkst izmantot tikai oriģinālās rezerves daļas.
- ▶ Ja tiek bojāts šīs iekārtas elektrotīkla pieslēguma vads, tā nomaina jāveic ražotājam, tā tehniskā servisa dienestam vai attiecīgi kvalificētai personai, lai izvairītos no apdraudējuma.

15.1 Darbības traucējumi

Traucējums	Cēlonis un problēmu novēršana
iekārta nedarbojas.	Nav iesprausta elektrotīkla pieslēguma vada kontaktdakša. <ul style="list-style-type: none"> ▶ Pieslēdziet iekārtu elektrotīklam.
	Aktivizēts drošinātājs drošinātāju kastē. <ul style="list-style-type: none"> ▶ Pārbaudiet drošinātāju drošinātāju kastē.
	Elektroapgādes traucējumi. <ul style="list-style-type: none"> ▶ Pārbaudiet, vai telpā darbojas telpas apgaismojums vai citas ierīces.
ierīce nekarsē	Ir aktīva bērnu drošības funkcija. <ul style="list-style-type: none"> ▶ Pārbaudiet, vai funkciju izvēles slēdzis atrodas bērnu drošības funkcijas pozīcijā. → "Bērnu drošības funkcija", Lappuse 14

15.2 Cefeškrāsns spuldzes nomaīņa

Ja gatavošanas nodalījuma apgaismojums vairs nedeg, nomainiet cefeškrāsns spuldzi.

Piezīme: Karstumizturīgas 230 V 25 vaļu halogēnās spuldzes var iegādāties klientu apkalpošanas centrā vai specializētās tirdzniecības vietās. Izmantojiet tikai šādas spuldzes. Satveriet jaunas halogēnspuldzes tikai ar tīru, sausu drānu. Šādi tiks pagarināts spuldzes kalpošanas laiks.

⚠ BRĪDINĀJUMS – Apledzumu risks!

Lietošanas laikā ierīce un tās atklātās daļas sakarst.

- ▶ Ievērojiet piesardzību, lai nepieskartos sildelementiem.
- ▶ Neļaujiet tuvoties ierīcei bērniem, kas jaunāki par 8 gadiem.

⚠ BRĪDINĀJUMS – Elektrotrieciena risks!

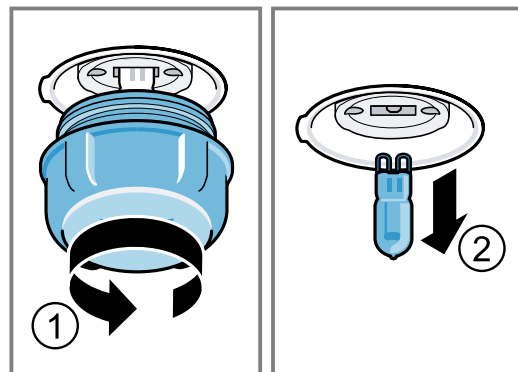
Spuldzes nomaīņas laikā tās ietveres kontakts plūst strāva.

- ▶ Pirms spuldzes nomaīņas pārliedzinieties, vai ierīce ir izslēgta, lai nepieļautu strāvas triecienu.
- ▶ Papildus izvelciet kontaktdakšu no ligzdas vai izslēdziet drošinātāju sadales skapī.

Prasības

- Ierīce ir atvienota no elektrotīkla.
- Gatavošanas nodalījums ir atdzisis.
- Nomaīnai ir sagatavota jauna halogēnspuldze.

1. Lai nepieļautu bojājumus, gatavošanas nodalījumā ieklājiet trauku dvieli.
2. Izskrūvējiet stikla pārsegu, to pagriežot pa kreisi.
3. Izvelciet halogēnspuldzi, negriežot to.



4. Ievietojiet jauno halogēnspuldzi un stingri iespiediet ietverē. Pievērsiet uzmanību tapveida kontaktu pozīcijai.
5. Atkarībā no ierīces tipa stikla pārsegs ir aprīkots ar blīvgredzenu. Uzstādiet blīvgredzenu.
6. Ieskrūvējiet stikla pārsegu.
7. Izņemiet trauku dvieli no gatavošanas nodalījuma.
8. Pievienojiet ierīci elektrotīklam.

16 Transportēšana un likvidēšana

Šeit uzzināsiet, kā sagatavot ierīci transportēšanai. Tāpat uzzināsiet par nolietotu ierīču likvidēšanu.

16.1 Nolietotas iekārtas likvidācija

Likvidējot iekārtas atbilstoši vides noteikumiem, vērtīgas izejvielas var izmantot atkārtoti.

- ▶ Utilizējiet ierīci atbilstoši vides aizsardzības prasībām.

Informāciju par aktuāliem likvidācijas jautājumiem var iegūt pie tirgotāja un jūsu novada vai pilsētas pašpārvaldē.



Šī ierīce ir marķēta atbilstoši Eiropas direktīvai 2012/19/ES par elektriskajām un elektroniskajām ierīcēm (waste electrical and electronic equipment – WEEE).

Direktīva nosaka veidu, kā ES teritorijā jārealizē nolietoto ierīču nodošana un pārstrāde.

16.2 Ierīces transportēšana

Glabājiet ierīces oriģinālo iepakojumu. Transportējiet ierīci tikai oriģinālajā iepakojumā. Ņemiet vērā uz iepakojuma norādītās transportēšanas virziena bultas.

1. Nostipriniet visas ierīces kustīgās daļas ar līmlenti, kuru pēc tam varēs noņemt, neatstājot pēdas.
2. Ievietojiet visas piederumu daļas, piemēram, cepamās plātnis, attiecīgajos nodaļumos ar plānu kartonu ap malām, lai nepieļautu ierīces sabojāšanu.
3. Lai novērstu sadursmi ar durvju stiklu no iekšpuses, starp priekšpusi un aizmuguri ievietojiet kartonu vai līdzīgu materiālu.
4. Lietojot līmlenti, nostipriniet durvis un augšējo pārsegu, ja tāds ir uzstādīts, pie ierīces malām.

Ja oriģinālais iepakojums vairs nav pieejams

1. Lai nodrošinātu pietiekamu aizsardzību pret iespējamajiem bojājumiem transportēšanas laikā, iesaiņojiet ierīci aizsargājošā iepakojumā.
2. Transportējiet ierīci vertikālā stāvoklī.
3. Neturiet ierīci aiz durvju roktura vai savienojumiem ierīces aizmugurē, jo šādi tos var sabojāt.
4. Nenovietojiet uz ierīces smagus priekšmetus.

17 Tehniskā servisa dienests

Darbībai nozīmīgas oriģinālās rezerves daļas saskaņā ar attiecīgo ekodizaina regulu varēsiet iegādāties mūsu klientu apkalpošanas centrā vismaz 10 gadus, sākot ar ierīces tirdzniecības uzsākšanas brīdi Eiropas Ekonomikas zonā.

Piezīme: Saskaņā ar ražotāja garantijas noteikumiem tehniskā servisa dienesta izsaukšana ir bez maksas.

Detalizētu informāciju par jūsu valstī spēkā esošo garantijas termiņu un garantijas nosacījumiem varat saņemt klientu apkalpošanas dienestā, tirdzniecības vietā vai mūsu tīmekļa tvietnē.

Sazinoties ar tehniskā servisa dienestu, paziņojiet iekārtas ražojuma numuru (E-Nr.) un izgatavošanas numuru (FD).

Tuvākā tehniskā servisa dienesta kontaktinformācija ir norādīta pievienotajā dienestu sarakstā vai mūsu internetvietnē.

Šim ražojumam ir gaismas avoti ar enerģijas efektivitātes G klasi.

17.1 Ražojuma numurs (E-Nr.) un izgatavošanas numurs (FD)

Ražojuma numuru (E-Nr.) un izgatavošanas numuru (FD) skatiet iekārtas datu plāksnītē. Datu plāksnīti ar numuriem atradīsiet, atverot iekārtas durvis.

Lai ātri atrastu iekārtas datus un tehniskā servisa dienesta tālruna numuru, varat šos datus pierakstīt.

18 Labākam rezultātam

Šeit ir atrodami dažādiem ēdieniem piemērotie iestatījumi, kā arī piemērotākie piederumi un trauki. Šos ieteikumus esam optimāli pielāgojuši jūsu ierīcei.

Detalizētas cepšanas tabulas savai ierīcei un padomus cepšanai ar to atradīsiet internetā pieejamajā pamācībā:

www.bosch-home.com

18.1 Gatavošanas norādījumi

Ņemiet vērā šo informāciju, gatavojot ēdienus.

- Temperatūra un gatavošanas ilgums ir atkarīgi no daudzuma un receptes. Tāpēc ir norādīti iestatījumu diapazoni. Vispirms izvēlieties vismazāko vērtību.

- Iestatījumu vērtības attiecas uz ēdiena ievietošanu aukstā gatavošanas nodaļumā. Piederumus gatavošanas nodaļumā ievietojiet tikai pēc uzkaršanās.
- Izņemiet no gatavošanas nodaļuma piederumus, kurus nelietosiet.
- Vienmēr ievietojiet piederumus pareizi.

18.2 Norādījumi par cepšanu

Cepšanai izmantojiet norādītos gatavošanas līmeņus.

Cepšana vienā līmenī	Augstums
piebriestoši mīklas/konditorejas izstrādājumi vai veidne uz restēm	2
nepiebriestoši mīklas/konditorejas izstrādājumi vai cepamajā plātī	2–3

Piezīme: Lai iegūtu optimālu gatavošanas rezultātu, iesakām izmantot tumšas metāla cepšanas veidnes.

18.3 Norādes par cepšanu un grilēšanu

Iestatījumu vērtības attiecas uz nepildītas, cepšanai gatavas, ledusskapja temperatūrā esošas gaļas, putnu gaļas un zivs ievietošanu aukstā gatavošanas nodalījumā.

UZMANĪBU!

Skābes saturoši pārtikas produkti var sabojāt režģi.

- ▶ Nenovietojiet skābes saturošus pārtikas produktus, piem., augļus vai skābā marinādē iemarinētus grilējamus produktus, tieši uz restes.

- Jo lielāks gaļas, putnu gaļas vai zivs gabals, jo zemāka temperatūra un ilgāks gatavošanas laiks.
- Apgroziet gaļu, putnu gaļu vai zivi pēc aptuveni 1/2–2/3 no norādītā laika.
- Gatavojot putnu gaļu, pievienojiet traukā nedaudz šķidruma. Trauka pamatni nosedziet ar šķidrumu aptuveni 1–2 cm dziļumā.
- Ja apgrozāt putnu gaļu, raugiet, lai uz leju vispirms būtu vērsta krūtiņas vai ādas puse.
- Grilējamus produktus apgrieziet otrādi, izmantojot grila knaibles. Iedurot gaļā dakšu, gaļa zaudē sulu un kļūst sausa.
- Sāļiet steikus tikai pēc grilēšanas. Sāls atūdeņo gaļu.

Norāde personām, kam ir alerģija pret niķeli

Retos gadījumos pārtikas produktos var nokļūt neliels daudzums niķeļa.

18.4 Ēdienu izvēle

Ēdiens	Piederumi/trauki	Gatavošanas līmenis	Karsēšanas režīms	Temperatūra, °C/grilēšanas līmenis	Gatavošanas laiks, min
Vienkārīga biskvīta kūka	Āpaļa vai taisnstūra veidne	2	☐	160–180	50–60
Augļu vai biezpiena kūka ar smilšu mīklas pamatni	Saliekamā veidne, Ø 26 cm	2	☐	160–180	70–90
Biskvīta torte, 6 olas	Saliekamā veidne, Ø 28 cm	2	☐	160–180	35–45
Biskvīta rulete	Universālā panna	2	☐	170–190 ¹	15–20
Smilšu mīklas kūka ar sulīgu pildījumu	Universālā panna	2	☐	160–180	60–90
Kēksiņi	Kēksiņu paplāte uz režģa	2	☐	170–190	20–40
Mazi konditorejas izstrādājumi	Universālā panna	3	☐	160–180	25–35
Cepumi	Universālā panna	3	☐	140–160	20–30
Maize, 1000 g, taisnstūra veidnē un klona	Universālā panna vai Taisnstūra veidne	2	☐	200–220	35–50
Svaiga pica	Universālā panna	2	☐	190–210	20–30
Svaiga pica ar plānu pamatni	Universālā panna	2	☐	250–270 ¹	15–25
Pīrāgi, smilšu mīklas pīrāgi	Tartes veidne	1	☐	210–230	40–50
Svaigs sāļais sacepums, gatavas sastāvdaļas	Sacepumu veidne	2	☐	200–220	30–60
Vista, 1,3 kg, bez pildījuma	Trauks bez vāka	2	☐	200–220	60–80
Vistas gabaliņi, pa 250 g	Trauks bez vāka	2	☐	210–230	40–50
Zoss bez pildījuma, 3 kg	Trauks bez vāka	2	☐	200–220	120–140
Cūkgaļas cepetis bez ādas, piemēram, kakla karbonāde, 1,5 kg	Trauks bez vāka	2	☐	210–230	140–160
Liellopa fileja, vidēji cepta, 1 kg	Trauks bez vāka	3	☐	210–220	45–55
Sutināts liellopa cepetis, 1,5 kg	Trauks ar vāku	2	☐	210–220	90–100 ²

¹ Iepriekš uzkaršējiet iekārtu.

² Sākumā ielejiet traukā šķidrumu, vismaz 2/3 cepeša jāatrodas šķidrumā

³ Pēc 2/3 no kopējā laika apgroziet ēdienu.

⁴ Universālo pannu novietojiet zem restēm.

⁵ Negroziet ēdienu. Nokļājiet pamatni ar ūdeni.

Ēdiens	Piederumi/trauki	Gatavošanas līmenis	Karsēšanas režīms	Temperatūra, °C/grilēšanas līmenis	Gatavošanas laiks, min
Rostbifs, vidēji cepts, 1,5 kg	Trauks bez vāka	2		210–220	60–70
Hamburgers, 3–4 cm biezs	Režģis	4		3 ³	25–30 ⁴
Jēra gurns bez kauliem, vidēji cepts, 1,5 kg	Trauks bez vāka	2		200–210	70–80 ⁵
Zivs, nesadalīta, grilēta, 300 g, piemēram, forele	Režģis	2		2	20–25 ⁴

¹ Iepriekš uzkarsējiet iekārtu.

² Sākumā ielejiet traukā šķidrumu, vismaz 2/3 cepeša jāatrodas šķidrumā

³ Pēc 2/3 no kopējā laika apgroziet ēdienu.

⁴ Universālo pannu novietojiet zem restēm.

⁵ Negroziet ēdienu. Noklājiet pamatni ar ūdeni.

18.5 Jogurts

Ar šo ierīci jogurtu varat pagatavot arī pats.

Jogurta gatavošana

1. Izņemiet piederumus un statīvus no gatavošanas nodalījuma.
2. 1 litru piena ar 3,5% tauku satura uzkarsējiet uz sildvirsmas līdz 90 °C temperatūrai un ļaujiet atdzist līdz 40 °C. Ultrasterilizētu (UHT) pienu sildiet tikai līdz 40 °C.

3. Iemaisiet pienā 30 g jogurta.
4. Masu pildiet nelielos traukos, piemēram, burciņās bez vāka.
5. Apklājiet traukus ar plēvi, piemēram, pārtikas plēvi.
6. Novietojiet traukus uz gatavošanas nodalījuma grīdas.
7. Iestatiet ierīci atbilstoši iestatīšanas ieteikumiem.
8. Pēc pagatavošanas jogurtu atstājiet ledusskapī.

Jogurts

Ēdiens	Piederumi/trauki	Gatavošanas līmenis	Karsēšanas režīms/funkcija	Temperatūra, °C	Ilgums minūtēs
Jogurts	Tase/burciņa	Gatavošanas nodalījuma grīda		-	4–5 stundas

18.6 Pārbaudes ēdieni

Šie pārskati ir izveidoti pārbaudes institūciju vajadzībām, lai atvieglotu ierīces pārbaudi saskaņā ar EN 60350-1.

Cepšana cepeškrāsnī

Ņemiet vērā šo informāciju, gatavojot pārbaudes ēdienus.

Vispārēji norādījumi

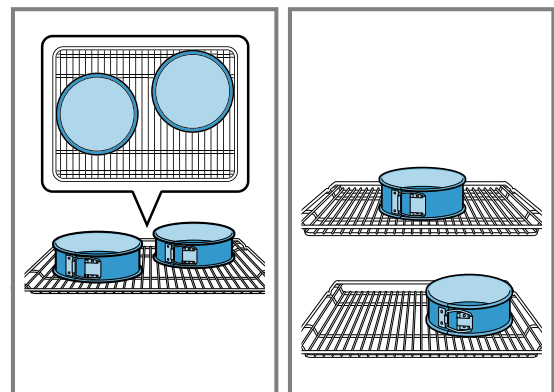
- Iestatījumu vērtības attiecas uz ēdiena ievietošanu aukstā gatavošanas nodalījumā.
- Ievērojiet tabulās sniegtos norādījumus attiecībā uz iepriekšēju uzkarsēšanu. Iestatāmās vērtības attiecas uz gatavošanu bez ātras uzkarsēšanas.
- Vispirms cepiet viszemākajā norādītajā temperatūrā.

Ievietošanas augstumi




- Ievietošanas augstumi cepšanai vienā līmenī
- Universālā panna/cepamā plāts: 3. līmenis

- Veidnes uz restēm: 2. līmenis

Cepšana, izmantojot divas saliekamās veidnes: Ja ar jūsu ierīci iespējams gatavot vairākos līmeņos, veidnes gatavošanas nodalījumā novietojiet blakus vai pamišus vienu virs otras.




Cepšana cepeškrāsnī

Ēdiens	Piederumi/trauki	Gatavošanas līmenis	Karsēšanas režīms	Temperatūra, °C	Ilgums minūtēs
Smilšu cepumi	Universālā panna	3		140–150	30–40
Kūciņas	Universālā panna	3		150 ¹	25–35
Biskvīts	Saliekamā veidne, Ø 26 cm	2		160–170 ²	30–40

¹ Iepriekš uzkaršējiet ierīci 5 minūtes. Ja ierīcei pieejama ātrās uzkaršēšanas funkcija, neizmantojiet to iepriekšējai uzkaršēšanai.

² Iepriekš uzkaršējiet ierīci. Ja ierīcei pieejama ātrās uzkaršēšanas funkcija, neizmantojiet to iepriekšējai uzkaršēšanai.

Grilēšana

Ēdiens	Piederumi/trauki	Gatavošanas līmenis	Karsēšanas režīms	Temperatūra, °C/grilēšanas līmenis	Gatavošanas laiks, min
Apceptas tostermaizes	Režģis	5		3	0,2–1,5



A series of horizontal lines for writing, starting from the top right of the pencil icon and extending across the width of the page. The lines are evenly spaced and cover most of the page area.



A series of horizontal lines for writing, starting from the top of the page and extending to the bottom. The lines are evenly spaced and cover the majority of the page area.



Thank you for buying a Bosch Home Appliance!

Register your new device on MyBosch now and profit directly from:

- **Expert tips & tricks for your appliance**
- **Warranty extension options**
- **Discounts for accessories & spare-parts**
- **Digital manual and all appliance data at hand**
- **Easy access to Bosch Home Appliances Service**

Free and easy registration – also on mobile phones:

www.bosch-home.com/welcome



Looking for help? You'll find it here.

Expert advice for your Bosch home appliances, help with problems or a repair from Bosch experts.

Find out everything about the many ways Bosch can support you:

www.bosch-home.com/service

Contact data of all countries are listed in the attached service directory.

BSH Hausgeräte GmbH

Carl-Wery-Straße 34

81739 München, GERMANY

www.bosch-home.com

A Bosch Company



9001646187 (031215)

lv