



**Register** your  
new device on  
MyBosch now and  
get free benefits:  
[bosch-home.com/  
welcome](https://bosch-home.com/welcome)



# Eraldiseisev ahi

HKA00.020.  
HKA0.0022.

[et] Kasutusjuhend

## Lisateavet leiade digitaalsest kasutusjuhendist.



### Sisukord

1	Ohutus .....	2
2	Varalise kahju vältimine.....	5
3	Keskkonnakaitse ja säästmine.....	6
4	PAIGALDAMINE JA VOOLUVÕRKU ÜHEN- DAMINE.....	7
5	Tutvumine.....	9
6	Lisatarvik .....	11
7	Enne esimest kasutamist .....	12
8	Keeduala käsitlemine.....	12
9	Põhimõtteline käsitlemine .....	13
10	Lapselukk .....	14
11	Puhastamine ja hooldamine .....	14
12	Puhastustugi .....	16
13	Kanderaamistikud .....	16
14	Seadme uks .....	17
15	Tõrgete kõrvaldamine .....	20
16	Transportimine ja jäätmekäitlus.....	20
17	Klienditeenindus .....	21
18	Õnnestumine on tagatud .....	21

## 1 Ohutus

Järgige järgmisi ohutusjuhiseid.

### 1.1 Eesmärgipärane kasutamine

Seadme ohutuks ja õigeks kasutamiseks järgige eesmärgipärase kasutamise juhiseid. Käesolevas kasutusjuhendis toodud joonised on informatiivsed.

Ilma pistikuta seadmeid võib ühendada ainult väljaõppinud spetsialist. Seadme garantii ei laiene vales ühendamisest tingitud kahjustuste.

Kasutage seadet ainult:

- toitude ja jookide valmistamiseks.
- järelevalve all. Ärge jätke ka lühiajalisi keetmisprotsesse kordagi järelevalveta.

- kodumajapidamises ja koduses keskkonnas suletud ruumides.
- kuni maksimaalse kõrguseni 4000 m merepinnast.

Ärge kasutage seadet:

- paatides või sõidukites.
- ruumi küttena.
- koos välise aegrelee või kaugjuhtimispuldiga.

Seadet ei tohi käsitseda taimeri või kaugjuhtimispuldi kaudu.

Asetage lisatarvik ahju alati õigetpidi.

### 1.2 Kasutajate ringi piiramine

Üle 8-aastased lapsed ja piiratud füüsiliste, sensoorsete või mentaalsete võimetega või väheste teadmiste ja/või kogemustega inimesed võivad seadet kasutada tingimusel, et nende üle teostatakse järelevalvet või neile on selgitatud, kuidas seadet ohutult kasutada ning nad mõistavad seadmega seotud ohtusid.

Lapsed ei tohi seadmega mängida.

Lapsed ei tohi seadet puhastada ja hooldada, välja arvatud juhul, kui nad on vanemad kui 15-aastased ja nende üle teostatakse järelevalvet.

Hoidke alla 8-aastased lapsed seadmest ja ühendusjuhtmest eemal.

### 1.3 Ohutu kasutamine

#### HOIATUS – Tuleoht!

Seade läheb kuumaks.

- ▶ Ärge mitte kunagi hoidke pliidiplaadi all olevas sahtlis süttivaid esemeid ega aerosooli.
  - ▶ Ärge hoidke seadme all või selle vahetus läheduses tuleohtlikke esemeid nt aerosoolballoone või puhastusvahendeid.
- Keeduala läheb väga kuumaks.
- ▶ Ärge kunagi asetage keedualale ega selle vahetusse lähedusse tuleohtlikke esemeid.
  - ▶ Ärge jätke keedualadele esemeid.

Õli või rasva kuumutamine keedualal ilma järelevalveta on ohtlik ja võib põhjustada tulekahju.

- ▶ Ärge jätke kuuma õli ja rasva järelevalveta.
- ▶ Ärge kunagi üritage kustutada tuld veega, vaid lülitage seade välja ja summutage leeke nt potikaane või kustutustekiga.

Pliidiplaadi katted võivad põhjustada õnnetusi, nt ülekuumenemise, süttimise või purunevate materjalide tõttu.

- ▶ Ärge kasutage pliidiplaadi katteid. Seadme ukse avamisel tekib õhu liikumine. Küpsetuspaber võib kütteelementidega kokku puutuda ja süttida.

- ▶ Eelkuumutamisel ja küpsetamise ajal ärge kunagi asetage tarviku peale kinnituseta küpsetuspaberit.

- ▶ Lõigake küpsetuspaber õigesse suurusesse ja asetage selle peale nõu või küpsetusvorm.

Ahju asetatud tuleohtlikud esemed võivad süttida.

- ▶ Ärge hoidke ahjus tuleohtlikke esemeid. Toiduained võivad süttida.

- ▶ Keetmise üle tuleb teostada järelevalvet. Lühikest keetmisprotsessi tuleb pidevalt jälgida.

Lahtised toidujäägid, rasv ja praevedelik võivad süttida.

- ▶ Enne funktsiooni käivitamist eemaldage ahjust, kütteelementidelt ja lisatarvikutelt lahtine mustus.

Seadme ülekuumenemine võib põhjustada tulekahju.

- ▶ Ärge paigaldage seadet kapiukse taha. Pikendatud võrgujuhtme ja heakskiitmata adapterite kasutamine on ohtlik.

- ▶ Ärge kasutage pikendusjuhtmeid või harukarpe.
- ▶ Kasutage ainult tootja poolt kasutada lubatud adaptereid ja võrgujuhtmeid.
- ▶ Kui võrgujuhe on liiga lühike ja pikem võrgujuhet ei ole saadaval, pöörduge maja elektripaigaldise kohandamiseks elektriettevõtte poole.

### **⚠ HOIATUS – Põletusoht!**

Kasutamise ajal lähevad seade ja selle puutepinnad kuumaks, väga kuum on ka pliidiplaadi raam, kui see on olemas.

- ▶ Olge ettevaatlik, et vältida kütteelementide puudutamist.
- ▶ Alla 8-aastased lapsed peavad jääma seadmest eemale.

Pliidiplaadi kaitsevõre võib põhjustada õnnetusjuhtumeid.

- ▶ Kasutada tohib ainult keedunõu või pliidi tootja poolt välja töötatud kaitsevõret.

Lisatarvik ja nõu lähevad väga kuumaks.

- ▶ Nõude ja tarvikute väljavõtmisel kasutage alati pajakindaid või pajalappe.

Seade muutub töötades kuumaks.

- ▶ Enne puhastamist laske seadmest jahtuda. Alkoholi aurud võivad ahjus süttida.

- ▶ Suure alkoholisisaldusega jooke kasutage vaid väikestes kogustes.

- ▶ Avage seadme ust ettevaatlikult.

Kasutamise ajal lähevad seade ja selle puutepinnad kuumaks.

- ▶ Olge ettevaatlik, et vältida kütteelementide puudutamist.

- ▶ Alla 8-aastased lapsed peavad jääma seadmest eemale.

Alkoholi aurud võivad ahjus süttida. Seadme uks võib lahti paiskuda. Ahjust võib välja paiskuda kuuma auru ja leeke.

- ▶ Suure alkoholisisaldusega jooke kasutage vaid väikestes kogustes.

- ▶ Ärge kuumutage alkohoolseid jooke ( $\geq 15\%$  vol.) lahjendamata kujul (nt toidu peale valamiseks).

- ▶ Avage seadme ust ettevaatlikult.

### **⚠ HOIATUS – Elektrilöögi oht!**

Asjatundmatult tehtud parandustööd on ohtlikud.

- ▶ Seadet tohivad remontida ainult selleks koolitatud spetsialistid.
- ▶ Seadme remontimiseks tohib kasutada ainult originaalvaruosi.
- ▶ Kui selle seadme võrgujuhe saab kahjustada, tuleb see lasta tootjal või tema klienditeenindusel või samaväärse kvalifikatsiooniga isikul ohtude vältimiseks asendada.

Kahjustatud seade või kahjustatud võrgujuhe on ohtlikud.

- ▶ Ärge mitte kunagi käituge kahjustatud seadet.
- ▶ Ärge mitte kunagi käituge pragunenud või murdunud pinnaga seadet.
- ▶ Võtke ühendust hooldekeskusega.  
→ Lk 21

Sissetungiv niiskus võib tekitada elektrilöögi.

- ▶ Ärge kasutage seadme puhastamiseks aur-puhasteid või survepesureid.

Seadme kuumadel osadel võib elektriseadme toitejuhtme isolatsioon sulama hakata.

- ▶ Ärge mitte kunagi laske elektriseadme toitejuhtmel kokku puutuda seadme kuumade osadega.

Võrgujuhtme kahjustatud isolatsioon on ohtlik.

- ▶ Ärge laske võrgujuhtmel seadme kuumade osade või soojusallikatega kokku puutuda.
- ▶ Ärge mitte kunagi laske võrgujuhtmel kokku puutuda teravate otste või servadega.
- ▶ Ärge murdke võrgujuhet kokku, ärge muljuge ega modifitseerige seda.

### **⚠ HOIATUS – Vigastusoht!**

Ukse hinged liiguvad ukse avamisel ja sulgemisel ning võivad kinni kiiluda.

- ▶ Ärge puudutage hingi.
- Ahju ukse kriimustatud klaas võib lõhkeda.
- ▶ Ärge kasutage ahjuukse klaasi puhastamiseks tugevatoimelisi abrasiivsed puhastusvahendeid või metallist kaabitsaid, kuna need võivad pinda kriimustada.

Kokkupõrge avatud uksega võib tekitada vigastusi.

- ▶ Hoidke ahju uks ajal, mil ahi töötab, ja pärast seda suletuna.

Seadme ukse detailid võivad olla teravate servadega.

- ▶ Kandke kaitsekindaid.
- Seade ja selle ligipääsetavad osad võivad olla teravate servadega.
- ▶ Ettevaatust käsitlemisel ja puhastamisel.
  - ▶ Võimaluse korral kandke kaitsekindaid.

### **⚠ HOIATUS – Põletuste oht!**

Kui seade töötab, lähevad selle ligipääsetavad osad kuumaks.

- ▶ Ärge kunagi puudutage kuumi osi.
- ▶ Hoidke lapsed eemal.

Seadme ust avades võib seadmest välja paiskuda kuuma auru. Aur võib temperatuurist olenevalt olla mittenähtav.

- ▶ Avage seadme ust ettevaatlikult.
- ▶ Hoidke lapsed eemal.

Kuuma ahju sattunud vesi võib tekitada kuuma veeauru.

- ▶ Ärge kunagi kallake vett kuuma ahju.

### **⚠ HOIATUS – Lämpumisoht!**

Lapsed võivad pakkematerjalid üle pea tõmata või end sinna sisse kerida ja lämbuda.

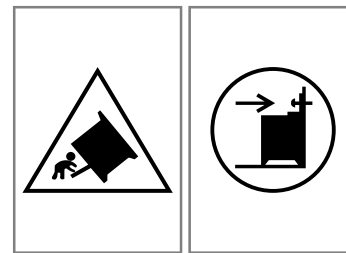
- ▶ Hoidke pakkematerjalid lastest eemal.
- ▶ Ärge laske lastel pakkematerjaliga mängida.

Lapsed võivad väikesi osi sisse hingata või alla neelata ning seetõttu lämbuda.

- ▶ Hoidke väikesed osad lastest eemal.
- ▶ Ärge laske lastel väikeste osadega mängida.

### **⚠ HOIATUS – Ümberkukkumisoht!**

Kui asetate seadme soklile lahtiselt, võib see soklilt maha libiseda.



- ▶ Ühendage seade sokliga kohtkindlalt.
- ▶ Hoiatus: Seadme ümbermineku ärahoidmiseks paigaldage kompensatsiooniseadis.
- ▶ Paigaldamisel järgige juhiseid.

## **1.4 Põhjasahtel**

### **⚠ HOIATUS – Tuleoht!**

Soklisahkli pinnad võivad minna väga kuumaks.

- ▶ Hoidke sahtlis vaid ahjus kasutatavaid tarvikuid.
- ▶ Ärge hoidke soklisahhtlis süttivaid ja põlevaid esemeid.

## **1.5 Halogeenlamp**

### **⚠ HOIATUS – Põletusoht!**

Ahjulambid lähevad väga kuumaks. Põletuse oht esineb veel mõnda aega pärast väljalülitamist.

- ▶ Ärge puudutage klaasist katet.
- ▶ Puhastamisel vältige kokkupuudet nahaga.

**⚠ HOIATUS – Elektrilöögi oht!**

Lambi vahetamisel on lambipesa kontaktid voolu all.

- ▶ Elektrilöögi vältimiseks veenduge enne lambi vahetamist, et seade on välja lülitatud.

## 2 Varalise kahju vältimine

### 2.1 Ahju piirkond

Ahju kasutamisel järgige alltoodud märkusi.

**TÄHELEPANU!**

Ahju põhja asetatud esemed tekitavad temperatuuril üle 50 °C kuumuse kogunemise. Praadimis- ja küpsetusajad ei ole enam õiged ja email saab kahjustada.

- ▶ Ärge asetage ahju põhja tarvikut, küpsetuspaberit ega fooliumi.
  - ▶ Nõu asetage ahju põhja ainult siis, kui temperatuur on seatud madalamaks kui 50°C.
- Ukseklaasil oleva alumiiniumfooliumi tõttu võivad tekkida pöördumatud värvimuutused.
- ▶ Ahjus olev alumiiniumfoolium ei tohi kokku puutuda ukseklaasiga.

Kuuma ahjus olev vesi tekitab veeauru. Temperatuuri kõikumine võib tekitada kahjustusi.

- ▶ Ärge kunagi kallake vett kuuma ahju.
  - ▶ Ärge asetage ahju põhja veega nõusid.
- Kui ahjus on pikemat aega niiskust, siis tekib rooste.
- ▶ Pärast kasutamist laske ahjul kuivada.
  - ▶ Ärge hoidke niiskeid toiduaineid suletud ahjus pikemat aega.
  - ▶ Ärge jätke roogi ahju pikemaks ajaks.
- Kui uks on jahtumise aja lahti, siis võivad külgnevad mööblipinnad aja jooksul kahjustada saada.
- ▶ Pärast kõrgel temperatuuril küpsetamist laske ahjul jahtuda nii, et uks on suletud.
  - ▶ Ärge jätke midagi ahjuukse vahele.
  - ▶ Pärast rohkelt niiskust tekitavat režiimi jätke ahju uks kuivamiseks lahti.

Küpsetusplaadilt tilkuv puuviljamahl võib tekitada plekke, mida ei ole võimalik eemaldada.

- ▶ Väga mahlase puuviljakoogi puhul ärge katke kooki väga rikkalikult.
- ▶ Võimaluse korral kasutage sügavamat universaalpanni.

Kuumas ahju kasutatav ahjupuhastusvahend kahjustab emaili.

- ▶ Ärge kunagi kasutage kuumas ahju ahjupuhastusvahendit.
- ▶ Enne uut kuumutamist eemaldage ahjukambri ja ahju ukse küljest kõik jäägid.

Kui tihend on väga määrdunud, ei sulgu ahjuuks ahju kasutamisel enam korralikult. Külgnev kööginõu võib kahjustada saada.

- ▶ Hoidke tihend alati puhas.
- ▶ Seadet ei tohi kasutada, kui tihend on kahjustatud või puudub.

Ärge toetuge, istuge ega astuge ahjuukse peale, vastasel korral võib see kahjustada saada.

- ▶ Ärge toetuge ahju avatud uksele, ärge asetage midagi selle peale ja ärge riputage midagi selle külge.
  - ▶ Ärge asetage ahjuukse esemeid ega lisatarvikuid.
- Kui kannate või liigutate seadet kätte käepidemest, võib käepide murduda ja kahjustada hingesid. Kätte kandevõime ei ole arvestatud seadme kaalu jaoks.
- ▶ Ärge kandke ega liigutage seadet kätte käepidemest.

Grillimisel võib küpsetusplaat või universaalpann kõrge temperatuuri tõttu deformeeruda ja väljavõtmisel emaili kahjustada.

- ▶ Küpsetusplaati või universaalpanni ärge asetage grillimisel kõrgemale kui tasandile 3.
- ▶ Kõrgemal kui tasandil 3 grillige otse restil.

### 2.2 Pliidiplaat

Seadme kasutamisel järgige alltoodud märkusi.

#### Kahjustuste vältimine

Siit leiate kahjustuste sagedasemad põhjused ja nõuanded, kuidas neid vältida.

Kahjustus	Põhjus	Abinõu
Plekid	Järelevalveta keetmine.	Jälgige keetmisprotsessi.
Plekid, mikropraod	Mahaloksunud toiduained, eelkõige suure suhkrusisaldusega toiduained	Eemaldage kohe klaasist kaabitsa abil.
Plekid, mikropraod klaasis	Katkised keedunõud, sulanud emailiga nõud või vase- või alumiiniumpõhjaga nõud.	Kasutage sobivaid ja heas seisukorras olevaid keedunõusid.
Plekid, värvimuutused	Ebasobivad puhastusmeetodid.	Kasutage üksnes klaaskeraamilise pinna jaoks sobivaid puhastusvahendeid ja puhastage üksnes külma pliidiplaati.

Kahjustus	Põhjus	Abinõu
Mikropraod klaasis	Löögid või allakukkunud keedunõud, tarvikud või muud teravad esemed.	Keetmisel ärge laske klaasil või teistel esemetel pliidiplaadile kukkuda.
Kriimustused, värvi- muutused	Karedad potipõhjad või keedunõu nihutamise pliidiplaadil	Kontrollige nõusid. Kergitage keedunõud, kui seda nihutate.
Kriimustused	Sool, suhkur või liiv.	Ärge kasutage pliidiplaati tööpinna ega alusena.
Seadme kahjustused	Keetmine külmunud keedunõuga.	Ärge mitte kunagi kasutage külmunud keedunõusid.
Keedunõu või seadme kahjustused	Tühja poti kuumutamine.	Ärge kunagi asetage kuumale keedualale tühje keedunõusid.
Klaasi vigastused	Sulanud materjal kuumal keedualal või kuum potikaas klaasil.	Ärge asetage pliidiplaadile küpsetuspaberit ega alumiiniumpaberit, plastanumaid ega potikaasi.
Ülekuumenemine	Kuumad keedunõud juhtpaneelil või raamil.	Ärge asetage nendele aladele kuumi keedunõusid.

### 2.3 Sahtlite piirkond

Sahtli kasutamisel järgige alltoodud märkusi.

#### TÄHELEPANU!

Ärge asetage sokliisahtlisse kuumi esemeid. Sokliisahtel võib kahjustada saada.

- ▶ Ärge asetage sokliisahtlisse kuumi esemeid.

Ärge asetage sokliisahtlisse tarvikuid, mille kõrgus on sahtli kõrgusest suurem. Vastasel korral võib seade kahjustada saada.

- ▶ Ärge asetage sokliisahtlisse tarvikuid, mille kõrgus on sahtli kõrgusest suurem.

## 3 Keskkonnakaitse ja säästmine

### 3.1 Pakendi käitlemine

Pakkematerjalid on keskkonnaohutud ja taaskasutatavad.

- ▶ Käideldge erinevaid komponente liikide järgi sorteeritult.

### 3.2 Energia säästmine

Kui järgite neid juhiseid, tarbib teie seade vähem voolu.

Laske seadmel eelkuumeneda ainult siis, kui see on retseptis või soovituslikes seadistustes ette nähtud.

- Kui te ei lase ahjul eelkuumeneda, säästate kuni 20% energiat.

Kasutage tumedaid, mustaks värvitud või emailitud küpsetusvorme.

- Need küpsetusvormid võtavad kuumust eriti hästi vastu.

Ahju ust avage küpsetusprotsessi ajal võimalikult harva.

- Ahju temperatuur jääb ühtlaseks ja järelkuumenemine ei ole vajalik.

Mitut rooga küpsetage vahetult üksteise järel või paralleelselt.

- Ahi on pärast esimest küpsetamist kuum. Tänu sellele lüheneb järgmise koogi küpsetusaeg.

Pikema küpsetusaja korral võite ahju 10 minutit enne küpsetusaja lõppu välja lülitada.

- Roa valmisküpsetamiseks piisab jääkkuumusest.

Lisatarvikud, mida te ei kasuta, võtke ahjust välja.

- Üleliigsetel tarvikutel ei ole vaja kuumeneda lasta.

Sügavkülmutatud road sulatage enne valmistamist.

- Säästate roogade sulatamiseks kuluva energia.

#### Märkus:

Seade tarbib:

- väljalülitatud olekus max 0,5 W

#### Energia säästmine

Kui järgite neid juhiseid, tarbib teie seade vähem voolu.

Valige poti suurusega sobiv keedutsoon. Asetage keedunõu keskele.

Kasutage nõusid, mille põhja läbimõõt ühtib keeduala läbimõõduga.

**Nõuanne:** Nõude tootjad näitavad tihti poti ülemist läbimõõtu. See on tihti suurem kui põhja läbimõõt.

- Ebasobivad keedunõud või mittetäielikult kaetud keedutsoonid kulutavad palju energiat.

Sulgege potid sobivate kaantega.

- Kui keedate ilma kaaneta, vajab seade oluliselt rohkem energiat.

Tõstke kaant võimalikult harva.

- Kaane tõstmisel kaob palju energiat.

Kasutage klaaskaant.

- Läbi klaaskaane näete poti sisse ilma kaant tõstmata.

Kasutage siledapõhjalisi potte ja panne.

- Ebatasased põhjad suurendavad energiakulu.

Kasutage toiduainete kogusega sobivat keedunõud.

- Väheste sisuga suur keedunõu vajab ülessoojendamiseks rohkem energiat.

Valmistage toitu vähese veega.

- Mida rohkem vett asub keedunõus, seda rohke vajatakse ülessoojendamiseks energiat.

Lülitage õigeaegselt madalamale võimsusastmele tagasi.

- Liiga kõrge edasikeetmise võimsusastmega raiskate energiat

## 4 Paigaldamine ja vooluvõrku ühendamine

Kuhu ja kuidas oma seadet paigaldada, saate teada siit. Peale selle saate teada, kuidas ühendada seadet vooluvõrku.

### 4.1 Elektriühendus

Ühendamist elektrivõrguga on lubatud teha vaid kvalifitseeritud tehnikul. Järgige asjaomase elektrivarustuse tootja eeskirju.

- Kui seadme võrgukaabel saab kahjustada, peab selle ohutuse tagamiseks välja vahetama tootja esindaja või võrdväärse kvalifikatsiooniga isik.
- Kui seade ühendatakse vooluvõrku nõuetevastaselt, lõpeb seadmele antud garantii.

#### Teave vooluvõrku ühendamise kohta hooldekeskusele:

- Ühendage seade vooluvõrku vastavalt andmesildil esitatud andmetele.
- Ühendage seade kehtivatele tingimustele vastavasse vooluvõrku. Pistikupesa peab olema hästi ligipääsetav, et seadet oleks vajaduse korral võimalik vooluvõrgust lahutada.
- Tagage mitmepooluselise lahutussüsteemi olemasolu.
- Ohutuse tagamiseks ühendage seade ainult maandatud vooluvõrku. Kui kaitsejuhe ei vasta nõuetele, ei ole elektriohutus tagatud.
- Seadme ühendamiseks kasutage H 05 VV-F tüüpi või samadele nõuetele vastavat muud tüüpi kaablit.

#### Teave vooluvõrku ühendamise kohta paigaldajale:

- Kui pistik ei ole pärast paigaldamist enam ligipääsetav, peab olema olemas olemasolev lahklüliti, mille kontaktide vahekaugus on vähemalt 3 mm. Pistiku kaudu ühendamise korral ei ole see vajalik, kui pistik on kasutajale ligipääsetav.
- Elektriohutus: Pliit kuulub kaitseklassi I ja seda tohib kasutada ainult koos kaitsejuhiga.
- Seadme ühendamiseks kasutage H 05 VV-F tüüpi või samadele nõuetele vastavat muud tüüpi kaablit.

#### Oluline teave elektrivõrku ühendamise kohta


Järgige järgmisi juhiseid ja veenduge, et:

##### ⚠ HOIATUS – Elektrilöögi oht!

Kokkupuutel pingestatud osadega tekib elektrilöögi oht.

- ▶ Puudutage võrgupistikut vaid kuivade kätega.
- ▶ Kui seade töötab, siis ärge tõmmake võrgupistikut pistikupesast välja.
- ▶ Võrgujuhtme väljatõmbamiseks tõmmake pistikust, mitte juhtmest endast, kuna see võib kahjustada saada.

- Pange võrgupistik ja pistikupesa kokku.
- võrgupistik on kogu aega ligipääsetav.
- juhtme ristlõige on piisav.

- toitejuhe ei ole kokku surutud, vändunud, deformeerunud, läbi lõigatud ega puutu kokku soojusallikatega;
- toitejuhet vahetab ainult kvalifitseeritud elektrik. Varujuhe on saadaval hooldekeskuses.
- Te ei kasutada mitmikpistikuid ega pikendusjuhtmeid.
- maandamisüsteem on nõuetekohaselt paigaldatud.
- rikkevoolukaitsme kasutamisel paigaldatakse ainult sellist tüüpi kaitse, millel on märk ; Ainult see märk tagab vastavuse kehtivatele eeskirjadele.
- toitejuhe ei puutu kokku tulekolletega.

### 4.2 Seadme paigaldamine

Asetage seade ühetasasele pinnale.

Ärge paigaldage seadet dekoratiivse ukse ega kapiukse taha. Esineb ülekuumenemise oht.

#### Külgnev mööbel

Külgnev mööbel peab olema valmistatud tulekindlast materjalist. Külgneva mööbli esipaneel peab taluma temperatuuri kuni 90 °C.

#### Seinakinnitus

Selleks et seade ümber ei läheks, tuleb seade komplekti kuuluvate nurgikute abil seina külge kinnitada.

Seadme kinnitamisel seina külge järgige paigaldusjuhendit.

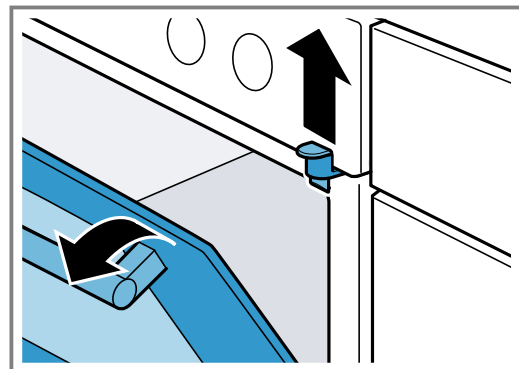
### 4.3 Ukselukk

Selleks et lapsed ei saaks ahju kuumi pindu puudutada, on ahju uksel lukk. Ukselukk on ahju ukse kohal.

**Märkus:** Kui ukselukku ei ole enam vaja või kui ukselukku on määrdunud.

#### Seadme ukse avamine

- ▶ Suruge lukku üles.

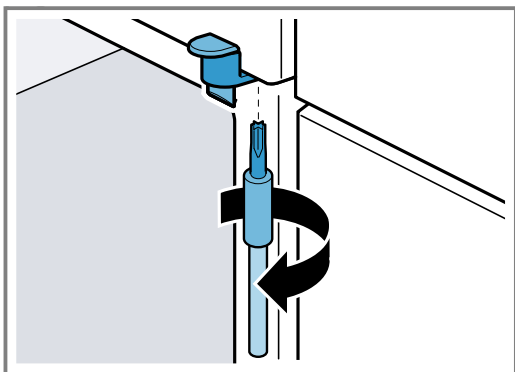


#### Ukselukku eemaldamine

1. Avage ahju uks.  
→ "Seadme ukse avamine", Lk 7

**et** Paigaldamine ja vooluvõrku ühendamine

**2.** Keerake kruvi välja ja eemaldage ukseeluk.



**3.** Sulgege seadme uks.

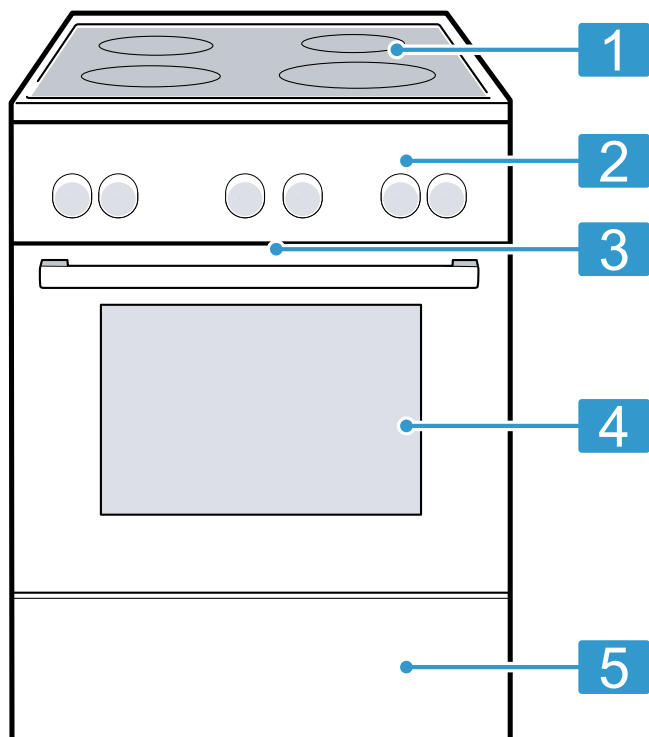


## 5 Tutvumine

### 5.1 Teie seade

Siit leiate oma seadme komponentide ülevaate.

**Märkus:** Olenevalt seadme tüübist võivad üksikasjad pildil erineda, nt värvi ja kuju poolest.



#### Selgitus

1 Pliidiplaat

2 Juhtväljad

3 Jahutusventilaator<sup>1</sup>

4 Seadme uks

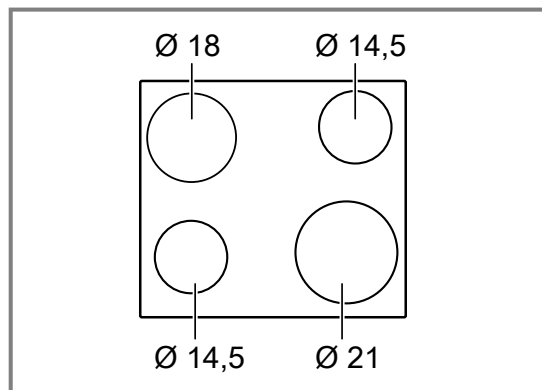
5 Soklisahtel<sup>1</sup>

<sup>1</sup> Olenevalt seadme varustusest

### 5.2 Pliidiplaat

Siin leiate ülevaate keedualade erinevate lisaringidest.

Olenevalt seadme tüübist võivad üksikasjad pildil erineda, nt värvi ja kuju poolest.



Ø = cm

#### Keeduala

#### Sisselülitamine ja väljalülitamine

○ Üheringiline keeduala

#### Märkused

- Keeduala hõõguval alal olevad tumedad piirkonnad on tehniliselt tingitud. Need ei mõjuta keeduala toimivust.
- Keeduala reguleerib temperatuuri kuumutuse sisse- ja väljalülitamisega. Kuumutus võib sisse ja välja lülituda ka kõrgeimal võimsusel.
  - Tundlike komponente kaitstakse sellega ülekuumenemise eest.
  - Seadet kaitstakse elektrilise ülekoormuse eest.
  - Saavutate toiduvalmistamisel paremaid tulemusi.
- Mitmeringilistel keedualadel võib sisemiste kuumutusringide kuumutus ja lisaringide kuumutus erinevatel aegadel sisse ja välja lülituda.

#### Jääkkuumuse näit

Pliidiplaadil on iga keeduala jaoks jääkkuumuse näit. See näitab, millised keedualad on veel kuumad. Kui pliidiplaat on välja lülitatud, siis põleb näit seni, kuni keeduala on piisavalt jahtunud. Seni kuni jääkkuumuse näit põleb, ärge puudutage keeduala.

**Nõuanne:** Teil on võimalik väikesi roogi soojana hoida või sulatada glasuure.

### 5.3 Juhtväljad

Juhtpaneeli abil saate seadistada kõiki seadme funktsioone ning saada teavet seadme käitusoleku kohta.

#### Juhtelemendid






Käsitsuselementide abil saate seadistada kõiki seadme funktsioone ning saada teavet seadme käitusoleku kohta.

Juhtelement	Selgitus
<b>Funktsiooninupp</b>	Funktsiooninupuga reguleerite välja kuumutusviisid ja muud funktsioonid. Funktsiooninuppu saate pöörata nullasendist ◦ paremale ja vasakule. Olenevalt seadme tüübist on juhtnupp uputatav. Sisseviimiseks ja väljatoomiseks vajutage nullasendis ◦ olevale juhtnupule. → "Kuumutusviisid ja funktsioonid", Lk 10

Juhtelement	Selgitus
<b>Temperatuurinupp</b>	Temperatuurinupuga saate seadistada temperatuuri kuumutusviisi jaoks või valida seadistused muude funktsioonide jaoks. Temperatuurinuppu saab pöörata nullasendist ● ainult paremale kuni piirikiuni, kuid mitte üle selle. Olenevalt seadme tüübist on temperatuurinupp uputatav. Sisseviimiseks ja väljatoomiseks vajutage nullasendis ● olevale temperatuurinupule. → "Temperatuur ja seadistusastmed", Lk 11
<b>Keedualade lülitid</b>	Nelja keedualade lülitiga reguleerite välja üksikute keedualade võimsusastme. Lüliti kohal olev sümbol näitab, millist keeduala saate sellega reguleerida. → "Keeduala nupp", Lk 11



## Kuumutusviisid ja funktsioonid

Et leiaksite alati oma roa jaoks õige kuumutusviisi, selgitame nende erinevusi ja kasutusalasid.

Sümbol	Kuumutusviis	Kasutamine ja toimeviis
	Ülalt-/altkuumutus	Traditsiooniline küpsetamine ja praadimine ühel tasandil. See kuumutusviis on eriti sobiv mahlase kattega kookide küpsetamiseks. Kuumus tuleb ühtlaselt ülalt ja alt. Seda kuumutusviisi kasutatakse energiakulu kindlakstegemiseks tavarežiimil.
	Õrn ülalt-/altkuumutus	Valitud roogade küpsetamine ühel tasandil ilma eelkuumutuseta. Kuumus tuleb ühtlaselt ülalt ja alt. Roog valmib etapiviisiliselt jääkuumuse abil. Küpsetamise ajal hoidke ahju uks suletuna. Seda kuumutusviisi kasutatakse energiakulu kindlakstegemiseks tavarežiimil.
	Altkuumutus	Roogade järelküpsetamine või veevannis hautamine. Kuumus tuleb alt.
	Kitsapinnaline grill	Väikeste koguste, nt õhemate lihalõikude, vorstikeste või röstsaiade grillimine. Roogade gratineerimine. Kuumaks läheb grillküttekeha keskmine osa.
	Grill, laiapinnaline	Õhemate lihalõikude, vorstikeste või röstsaiade grillimine. Roogade gratineerimine. Grillküttekeha all olev pind kuumeneb tervikuna.

## Muud funktsioonid

Siit leiate seadme funktsioonide ülevaate.

Sümbol	Funktsioon	Kasutamine
	Ahjulamp	Ahju valgustamine, ilma et ahi kuumeneks. → "Valgustus", Lk 11
	Lapselukk	Ahju ja pliidiplaadi voluvarustuse väljalülitamine juhtpaneelilt. Pärast aktiveerimist ei saa pliidiplaati sisse lülitada. → "Lapselukk", Lk 14

## Temperatuur ja seadistusastmed

Kuumutusviiside ja funktsioonide jaoks on olemas erinevad seadistused.

Sümbol	Funktsioon	Kasutamine
●	Nullasend	Seade ei kuumene.
50 - 275	Temperatuurivahemik	Ahju temperatuuri seadmine kraadides °C.
1, 2, 3 või I, II, III	Grillimisrežiimid	Grillimisrežiimid grilli jaoks, laiapinnalise grilli ja kitsapinnalise grilli jaoks, olenevalt seadme mudelist. 1 = nõrk 2 = keskmine 3 = tugev

### Kuumenemisnäit

Seade annab kuumenemisest märku.

Ahju kuumenemise ajal põleb temperatuurinupu kohal olev indikaatorituli. Kuumenemispauside ajal indikaatorituli kustub.

Kui lasete ahjul eelnevalt kuumeneda, on õige hetk asetada roog ahju, kui indikaatorituli esimest korda kustub.

### Märkused

- Kui ahjuvalgustuse funktsioon ja temperatuur on välja reguleeritud, siis põleb ka kuumenemisnäit. Ahi seejuures ei kuumene.

- Kui ahjul on ahjuvalgustuse funktsioon ja kui temperatuur on välja reguleeritud, siis põleb ka kuumenemisnäit. Ahi seejuures ei kuumene.
- Termilise inertsitõttu võib kuvatud temperatuur ahju tegelikust temperatuurist mõnevõrra erineda.

### Keeduala nupp

Keeduala nupuga seadistate keeduala kuumutusvõimsuse.

Lisaalade sisselülitamisel süttivad vastavad näidikud.

Asend	Funktsioon	Selgitus
0	Nullasend	Keeduala on välja lülitatud.
1-9	Võimsusastmed	1 = madalaim võimsusaste 9 = kõrgeim võimsusaste

## 5.4 Ahjukamber

Ahju funktsioonid kergendavad seadme käsitlemist.

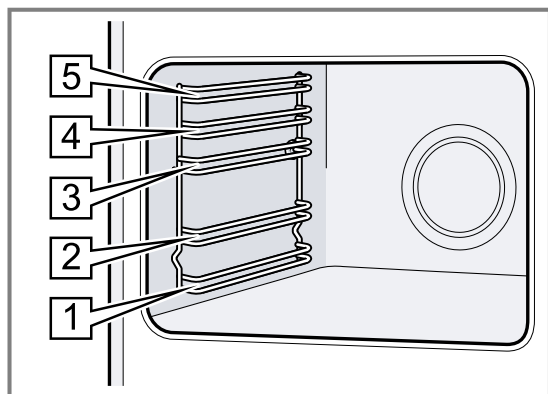
### Kanderaamistikud

Ahju kanderaamistikule saate lisatarvikuid asetada eri tasanditel.

Ahjus on 5 tasandit. Tasandeid loendatakse alt üles.

Puhastamiseks võite kanderaamistiku välja võtta.

→ "Kanderaamistikud", Lk 16



### Valgustus

Ahjulamp valgustab ahju.

Enamiku kuumutusviiside ja funktsioonide puhul on ahjuvalgustus ahju töötamise ajal sisse lülitatud. Ahjuvalgustus lülitub välja, kui lülitate kuumutusviisi või funktsiooni funktsiooninupust välja.

Seades funktsiooninupu asendisse "ahju lamp", saate valgustust sisse lülitada ka siis, kui ahi ei kuumene.

### Jahutusventilaator

Jahutusventilaator lülitub sisse ja välja olenevalt seadme temperatuurist. Kuum õhk väljub ukse kaudu.

### TÄHELEPANU!

Ärge katke kinni ukse kohal olevaid ventilatsioonivõlvikuid. Seade kuumeneb üle.

- ▶ Hoidke ventilatsioonivõlvikud vabad.

Et ahi pärast kasutamist kiiremini jahtuks, jätkab ventilator teatud aja jooksul pärast ahju väljalülitamist tööd.

### Seadme uks

Kui avate töötaval ahjul ukse, siis jätkab ahi töötamist.

### Kondensaatniiskus

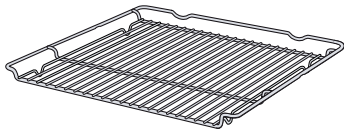
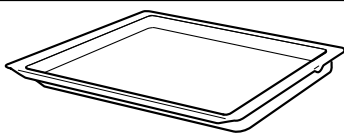
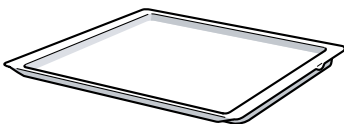
Küpsetamisel võib ahjukambris ja ahju uksele tekkida kondensaatniiskus. Kondensaatniiskus on normaalne ega kahjusta ahju toimivust. Pärast toiduvalmistamist pühkige kondensaatniiskus ära.

## 6 Lisatarvik

Kasutage originaaltarvikuid. Need on teie seadme jaoks spetsiaalselt välja töötatud.

**Märkus:** Lisatarvik võib kuumuse toimel deformeeruda. Deformeerumine ei mõjuta toimivust. Pärast tarviku jahutamist deformatsioon kaob.

Olenevalt seadme mudelist võivad tarnekomplekti kuuluvad lisatarvikud olla erinevad.

Lisatarvikud	Kasutamine
Rest 	<ul style="list-style-type: none"> <li>■ Küpsetusvormid</li> <li>■ Vormiroogade vormid</li> <li>■ Nõu</li> <li>■ Liha, nt praad või grillitav toiduaine</li> <li>■ Sügavkülmutatud road</li> </ul>
Universaalpann 	<ul style="list-style-type: none"> <li>■ Mahlased koogid</li> <li>■ Küpsised</li> <li>■ Leib</li> <li>■ Suured praed</li> <li>■ Sügavkülmutatud road</li> <li>■ Eralduva vedeliku, nt restil grillimisel eralduva rasva kinnipüüdmine.</li> </ul>
Küpsetusplaat 	<ul style="list-style-type: none"> <li>■ Plaadikoogid</li> <li>■ Keeks, lihtne</li> </ul>

### 6.1 Lisatarviku kasutamine

Asetage lisatarvik ahju alati õigetpidi. Ainult nii saate lisatarviku poolenisti välja tõmmata, ilma et see kaldu vajuks.

1. Asetage tarvik alati tasandi mõlema juhtvarda vahele.

Grillimisrest	Asetage grillimisrest ahju nii, et avatud külg jääb ahju ukse poole ja kumerus — on suunatud alla.
Plaat nt uni- versaal- pann või küpsetus- plaat	Plaat lükake ahju nii, et kaldega külg jääb seadme katte poole.

2. Lükake lisatarvik täielikult sisse, nii et see ei puuduta ahju ust.

**Märkus:** Lisatarvikud, mida ei lähe vaja, võtke ahjust välja.

### 6.2 Lisatarvikud

Lisatarvikuid saate osta müügiesindusest, kodumasinatena kauplustest või e-poest. Laia valiku seadmega sobivaid lisatarvikuid leiate meie kataloogidest või Internetist.

[www.bosch-home.com](http://www.bosch-home.com)

Lisatarvikud on seadmepõhised. Ostu sooritades tehke alati teatavaks oma seadme täpne tähistus (E-nr). Seda, millised lisatarvikud teie seadme jaoks sobivad, saate teada veebipoest või müügiesindusest.

## 7 Enne esimest kasutamist

Teostage esmakordse kasutuselevõtu seadistused. Puhastage seade ja tarvikud.

### 7.1 Seadme puhastamine enne esmakordset kasutamist

Enne seadme esmakordset kasutamist toidu valmistamiseks puhastage ahjukamber ja lisatarvikud.

1. Eemaldage ahjust lisatarvikud ja pakendijäägid, nt stüropooritükid.
2. Enne kuumeneda laskmist pühkige ahjukambri siledad pinnad pehme niiske lapiga puhtaks.
3. Ajal, mil ahi kuumeneb, õhutage kööki.

4. Reguleerige välja kuumutusviis ja temperatuur.  
→ "Põhimõtteline käsitsemine", Lk 13

Kuumutusviis	Ülalt-/altkuumutus <input type="checkbox"/>
Temperatuur	maksimaalne
Kestus	1 tund

5. Pärast märgitud kestuse möödumist lülitage ahi välja.
6. Oodake, kuni ahi on jahtunud.
7. Puhastage siledad pinnad nõudepesuvahendilahuse ja lapiga.
8. Puhastage lisatarvikuid nõudepesuvahendilahuse ja lapi või pehme harjaga.

## 8 Keeduala käsitsemine

Siit saate olulist teavet keeduala käsitlemise kohta.

## 8.1 Keedualade seadistamine

Keeduala lülitiga seadistate keeduala kuumutusvõimsuse.

Võimsusaste	
1	madalaim võimsusaste
9	kõrgeim võimsusaste

## 8.2 Seadistussoovitused keetmiseks

Siin saate ülevaate erinevatest roogadest koos sobivate võimsusastmetega.

Valmistusajad varieeruvad olenevalt toitude liigist, kaalust, paksusest ja kvaliteedist. Edasikeetmise võimsusaste on kasutatavast keedunõust.

### Valmistusjuhised

- Keemaajamiseks kasutage võimsusastet 9.
- Paksemaid roogi segage aegajalt.
- Toiduained, mida eelpraetakse teravalt või millel tuleb praadimise ajal välja palju vedelikku, eelpraadige väikestes portsjonites.
- Nõuandeid energiasäästlikuks keetmiseks. → Lk 6

Roog	Edasikeetmise võimsusaste	Edasikeetmise kestus minutites
<b>Sulatamine</b>		
Või, želatiin	1	-
<b>Soojendamise või soojana hoidmine</b>		
Ühepajatoit, nt läätsesupp	1	-
Piim <sup>1</sup>	1-2	-
<b>Hüüvitamine või paisutamine</b>		
Kneedlid, klimbid <sup>2,3</sup>	3-4	20-30

<sup>1</sup> Valmistage rooga ilma kaaneta.  
<sup>2</sup> Ajage vesi suletud kaanega keema.  
<sup>3</sup> Keetke rooga ilma kaaneta edasi.  
<sup>4</sup> Keerake rooga mitu korda.

Roog	Edasikeetmise võimsusaste	Edasikeetmise kestus minutites
Kala <sup>2,3</sup>	3	10-15
Valge kaste, nt bešamellkaste	1	3-6
<b>Keetmine, aurutamine või hautamine</b>		
Kahekordse veekogusega riis	3	15-30
Kartulisektorid	3-4	25-30
Kooritud keedukartulid	3-4	15-20
Tainatooted, nuudlid <sup>2,3</sup>	5	6-10
Ühepajatoit, supp	3-4	15-60
Köögiviljad, värske või sügavkülmutatud	3-4	10-20
Toit kiirkeedupotis	3-4	-
<b>Moorimine</b>		
Rulaadid	3-4	50-60
Pajapraad	3-4	60-100
Guljašš	3-4	50-60
<b>Praadimine vähese õliga</b>		
Roogade valmistamine ilma kaaneta.		
Šnitset, naturaalne või paneeritud	6-7	6-10
Karbonaad, naturaalne või paneeritud <sup>4</sup>	6-7	8-12
Lihalõik, 3 cm paksune	7-8	8-12
Kala ja kalafilee, naturaalne või paneeritud	4-5	8-20
Kala või kalafilee, paneeritud ja sügavkülmutatud, nt kalapulgad	6-7	8-12
Panniroad, sügavkülmutatud	6-7	6-10
Pannkoogid	5-6	-

<sup>1</sup> Valmistage rooga ilma kaaneta.  
<sup>2</sup> Ajage vesi suletud kaanega keema.  
<sup>3</sup> Keetke rooga ilma kaaneta edasi.  
<sup>4</sup> Keerake rooga mitu korda.

## 9 Põhimõtteline käsitsemine

### 9.1 Seadme sisselülitamine

- Keerake funktsiooninupp nullasendist  $\circ$  mõnesse muusse asendisse.
- ✓ Seade on sisse lülitatud.

### 9.2 Seadme väljalülitamine

- Keerake funktsiooninupp nullasendisse  $\circ$ .
- ✓ Seade on välja lülitatud.

### 9.3 Kuumutusviisid ja temperatuur

- Funktsiooninupuga reguleerige välja kuumutusviis.

- Temperatuurinupuga reguleerige välja temperatuur või grillimisrežiim.
- ✓ Mõne sekundi pärast hakkab seade kuumenema.
- Kui roog on valmis, siis lülitage seade välja.

**Nõuanne:** Sobivaima kuumutusviisi oma roa jaoks leiata kuumutusviiside ülevaatest.

#### Kuumutusviisi muutmine

Kuumutusviisi saate igal ajal muuta.

- Funktsiooninupuga reguleerige välja soovitud kuumutusviis.

#### Temperatuuri muutmine

Temperatuuri saate igal ajal muuta.

- Temperatuurinupuga reguleerige välja soovitud temperatuur.

## 10 Lapselukk

Selleks et lapsed seadet kogemata sisse ei lülitaks ja seadistusi ei muudaks, on seadmel lapselukk.

**Märkus:** Kui lapselukk seadme töötamise ajal aktiveeritakse, siis katkeb seadme varustamine vooluga. Seade lukustub. Seadme taaskäivitamiseks tuleb lukustus maha võtta.

### 10.1 Lapseluku aktiveerimine ja inaktiveerimine

1. Lapseluku aktiveerimiseks keerake funktsiooninupp asendisse ∞.
- ✓ Vooluvarustus ahju ja pliidiplaadiga katkestatakse. Seade lukustub.
2. – Lapseluku inaktiveerimiseks vajutage funktsiooninupule ja keerake see nullasendisse. Lukustus võetakse maha.
- ✓ Lukustus võetakse maha.

## 11 Puhastamine ja hooldamine

Selleks, et teie seade jääks pikaks ajaks töökorda, puhastage ja hooldage seda hoolikalt.

### 11.1 Puhastusvahendid

Ärge kasutage ebasobivaid puhastusvahendeid, vastasel korral võivad ahju erinevad pinnad kahjustada saada.

#### **⚠ HOIATUS – Elektrilöögi oht!**

Sissetungiv niiskus võib tekitada elektrilöögi.

- ▶ Ärge kasutage seadme puhastamiseks aurpuhasteid või survepesureid.

#### **TÄHELEPANU!**

Ebasobivad puhastusvahendid kahjustavad ahju pindu.

- ▶ Ärge kasutage abrasiivse või küüriva toimega puhastusvahendeid.

- ▶ Ärge kasutage suure alkoholisisaldusega puhastusvahendeid.
  - ▶ Ärge kasutage kõvu küürimisnuustikuid ega puhastuskäsnu.
  - ▶ Ärge kasutage eripuhastusvahendeid, kui seade on veel kuum.
- Kuumas ahju kasutatav ahjupuhastusvahend kahjustab emaili.
- ▶ Ärge kunagi kasutage kuumas ahju ahjupuhastusvahendit.
  - ▶ Enne uuesti kuumeneda laskmist eemaldage ahjukambrist ja ahju ukse küljest kõik jäägid.
- Uued pesulapid sisaldavad tootmisjääke.
- ▶ Uued pesulapid peske enne kasutamist põhjalikult läbi.

### Sobivad puhastusvahendid

Ahju erinevate pindade jaoks kasutage sobivaid puhastusvahendeid.

Järgige seadme puhastamise juhendit.

→ "Seadme puhastamine", Lk 15

### Seade

Pealispind	Sobivad puhastusvahendid	Märkused
Roostevaba teras	<ul style="list-style-type: none"> <li>■ Kuum nõudepesuvahendilahus</li> <li>■ Roostevaba terase puhastusvahend kasutamiseks soojadel pindadel</li> </ul>	Rooste vältimiseks eemaldage katlakivi-, rasva-, tärklise- ja valguplekid kohe. Roostevaba terase puhastusvahend kandke pinnale õhukese kihina.
Emailitud, plastist, lakitud või sõeltrükitud pinnad nt juhtpaneel	<ul style="list-style-type: none"> <li>■ Kuum nõudepesuvahendilahus</li> </ul>	Ärge kasutage klaasipuhastusvahendit ega klaasist kaabitsat.
Nupud	<ul style="list-style-type: none"> <li>■ Kuum nõudepesuvahendilahus</li> </ul>	Puhastage pesulapiga ja kuivatage pehme rätikuga. Ärge eemaldage ja ärge küürige.
Klaaskeraamiline pliidiplaat	<ul style="list-style-type: none"> <li>■ Klaaskeraamika puhastusvahend</li> </ul>	Järgige puhastusvahendi pakendil toodud puhastusjuhiseid. Tugev mustus eemaldage klaasist kaabitsaga.
Soklihahtel	<ul style="list-style-type: none"> <li>■ Kuum nõudepesuvahendilahus</li> </ul>	Puhastage nõudepesulapiga.

**Seadme kate**

Ala	Sobivad puhastusvahendid	Märkused
Ukseklaasid	<ul style="list-style-type: none"> <li>Kuum nõudepesuvahendilahus</li> </ul>	Ärge kasutage klaasist kaabitsat ega terasest küürimiskäsna. <b>Nõuanne:</b> Puhastamise hõlbustamiseks eemaldage ukseklaasid. → "Seadme uks", Lk 17
Ukse kate	<ul style="list-style-type: none"> <li>Roostevabast terasest: Roostevaba terase puhastusvahend:</li> <li>Plastist: Kuum nõudepesuvahendilahus</li> </ul>	Ärge kasutage klaasipuhastusvahendit ega klaasist kaabitsat. <b>Nõuanne:</b> Põhjalikumaks puhastamiseks eemaldage katte katteplaat. → "Seadme uks", Lk 17
Uksekäepide	<ul style="list-style-type: none"> <li>Kuum nõudepesuvahendilahus</li> </ul>	Et vältida raskesti eemaldatavate plekkide teket, eemaldage uksekäepidemele sattunud katlakivieemaldi kohe.
Uksetihend	<ul style="list-style-type: none"> <li>Kuum nõudepesuvahendilahus</li> </ul>	Ärge eemaldage ja ärge küürige.
Ukseluk	<ul style="list-style-type: none"> <li>Kuum nõudepesuvahendilahus</li> </ul>	Puhastage nõudepesulapiga. Puhastamiseks eemaldage lapseluk. → "Ukseluk", Lk 7

**Pliidiplaat**

Ala	Sobivad puhastusvahendid	Märkused
Emailitud pinnad	<ul style="list-style-type: none"> <li>Kuum nõudepesuvahendilahus</li> <li>Äädikavesi</li> <li>Ahjupuhastusvahend</li> </ul>	Kui pind on väga määrdunud, siis leotage ja kasutage harja või terasest küürimiskäsna. Selleks et pliidiplaat saaks pärast puhastamist kuivada, jätke kate lahti. <b>Märkused</b> <ul style="list-style-type: none"> <li>Väga kõrged temperatuurid kõrvetavad emaili, mistõttu tekivad värvierinevused. See ei mõjuta seadme toimivust.</li> <li>Õhukese lehtmetsali servi ei ole võimalik täielikult emailiga katta ja need võivad olla karedad. See ei kahjusta korrosioonikaitset.</li> <li>Toidujääkide tõttu tekib emailpindadel valge kiht. Kiht on tervisele ohutu. See ei mõjuta seadme toimivust. Kihti on võimalik eemaldada sidrunhappega.</li> </ul>
Ahjulambi klaaskate	<ul style="list-style-type: none"> <li>Kuum nõudepesuvahendilahus</li> </ul>	Kui pind on väga määrdunud, siis kasutage ahjupuhastusvahendit.
Kanderaamistikud	<ul style="list-style-type: none"> <li>Kuum nõudepesuvahendilahus</li> </ul>	Kui pind on väga määrdunud, siis leotage ja kasutage harja või terasest küürimiskäsna. <b>Nõuanne:</b> Puhastamiseks eemaldage kanderaamistikud. → "Kanderaamistikud", Lk 16
Tarvik	<ul style="list-style-type: none"> <li>Kuum nõudepesuvahendilahus</li> <li>Ahjupuhastusvahend</li> </ul>	Kui pind on väga määrdunud, siis leotage ja kasutage harja või terasest küürimiskäsna. Emailitud tarvikuid võib pesta nõudepesumasinas.

**11.2 Seadme puhastamine**

Et vältida seadme kahjustamist, puhastage seadet üksnes vastavalt juhistele ja kasutades sobivaid puhastusvahendeid.

**⚠ HOIATUS – Põletusoh!**

Kasutamise ajal lähevad seade ja selle puutepinnad kuumaks.

- ▶ Olge ettevaatlik, et vältida kütteelementide puudutamist.
- ▶ Alla 8-aastased lapsed peavad jääma seadmest eemale.

**⚠ HOIATUS – Tuleoh!**

Lahtised toidujäägid, rasv ja praevedelik võivad süttida.

- ▶ Enne funktsiooni käivitamist eemaldage ahjust, kütteelementidelt ja lisatarvikutel lahtine mustus.

**Nõue:** Järgige puhastusvahendite kohta esitatud teavet.

→ "Puhastusvahendid", Lk 14

- Puhastage seadet kuuma nõudepesuvahendilahuse ja lapiga.
  - Mõne pinna puhul on võimalik kasutada teisi puhastusvahendeid.
  - "Sobivad puhastusvahendid", Lk 14
- Kuivatage pehme lapiga.

### 11.3 Juhtelementide puhastamine

#### **⚠ HOIATUS – Elektrilöögi oht!**

Sissetungiv niiskus võib tekitada elektrilöögi.

- ▶ Puhastamiseks ärge eemaldage juhtnuppu.
- ▶ Ärge kasutage märgi lappe.

1. Järgige puhastusvahendite kohta esitatud teavet.
2. Puhastage niiske käsna ja kuumade nõudepesuvahendilahusega.
3. Kuivatage pehme lapiga.

### 11.4 Võimalikud plekid

Plekkide vältimiseks puhastage pliidiplaati niiske lapiga ja kuivatage pehme rätikuga.

Kahjustus	Põhjus	Abinõu
Plekid	Katlakivi- ja veejäägid	Puhastage pliidiplaati alles siis, kui see on jahtunud. Kasutada võib klaasikeraamiliste pliidiplaatide jaoks sobivat puhastusvahendit.
Plekid	Suhkur, riisitärklis või plast	Puhastage kohe. Kasutage klaasist kaabitsat.

### 11.5 Pliidiplaadi puhastamine

Puhastage pliidiplaati iga kord pärast kasutamist, et toidujäägid ei kõrbeks sisse.

**Nõue:** Pliidiplaat peab olema külm. Ainult suhkruplekkide, riisitärklise, plasti või alumiiniumfooliumi korral ärge laske pliidiplaadil jahtuda.

1. Tugev mustus eemaldage klaasist kaabitsaga.
2. Puhastage pliidiplaati klaaskeraamiliste pindade jaoks ette nähtud puhastusvahendiga. Pöörake tähelepanu puhastusvahendi pakendil toodud puhastusjuhiste.

#### **Nõuanded**

- Hea puhastustulemuse saavutab ka klaaskeraamiliste pindade jaoks ette nähtud spetsiaalkäsna kasutades.
- Kui hoiate keedunõu põhja puhtana, säilib pliidiplaadi pinna hea seisukord.

### 11.6 Pliidiplaadi raami puhastamine

Puhastage pliidiplaadi raami pärast kasutamist, kui sellel on mustust või plekke.

**Märkus:** Ärge kasutage klaasist kaabitsat.

1. Puhastage pliidiplaadi raam sooja pesuvahendilahuse ja pehme lapiga. Uued puhastuslapid loputage enne kasutamist hoolikalt läbi.
2. Kuivatage pehme lapiga.

## 12 Puhastustugi

Puhastustugi on kiire alternatiiv ahju vahepealseks puhastamiseks. Puhastustugi leotab mustuse lahti tänu aurustuvale nõudepesuvahendilahusele. Nii on mustust kergem eemaldada.


### 12.1 Puhastustoe seadistamine

#### **⚠ HOIATUS – Põletuste oht!**

Kuumahju sattunud vesi võib tekitada kuumahju aurust.

- ▶ Ärge kunagi kallake vett kuumahju.

**Nõue:** Ahi peab olema täielikult jahtunud.

1. Võtke tarvikud ahjust välja.
2. Segage 0,4 liitrit vett ühe tilga puhastusvahendiga ja valage ahju põhja. Ärge kasutage destilleeritud vett.
3. Funktsiooninupuga reguleerige välja kuumutusviis **Altkuumutus** .
4. Temperatuurinupuga reguleerige välja 80°C.
5. Lülitage seade 4 minutiks sisse.
6. 4 minuti pärast lülitage seade välja ja laske ahjukambri ca 20 minutit jahtuda.

### 12.2 Ahjukambri puhastamine pärast kasutamist

#### **TÄHELEPANU!**

Kui ahi jääb liiga kauaks niiskeks, tekib rooste.

- ▶ Pärast puhastustoe kasutamist pühkige ahjukamber puhtaks ja laske täielikult kuivada.

**Nõue:** Ahi on jahtunud.

1. Avage seadme uks ja eemaldage jääkvesi vett imeva käsna abil.
2. Puhastage ahjukambri siledad pinnad nõudepesulapi või pehme harjaga. Raskesti eemaldatavad jäägid eemaldage roostevabast terasest käsna abil.
3. Katlakivi randid eemaldage äädikas niisutatud lapi abil. Seejärel loputage üle puhta veega ja kuivatage pehme lapiga ka uksetihendi alt.
4. Kui ahjukamber on piisavalt puhastatud:
  - Avage seadme uks fikseerumispunktis (ca 30°) ja jätke see umbes 1 tunniks avatuks, et ahju pinnad kuivaksid.

## 13 Kandraamistikud

Kandraamistike ja ahjukambri põhjalikuks puhastamiseks võite kandraamistikud eemaldada.



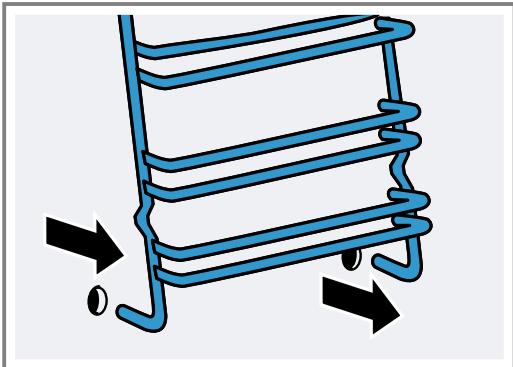
### 13.1 Kandraamistike mahavõtmine

#### ⚠ HOIATUS – Põletusohut!

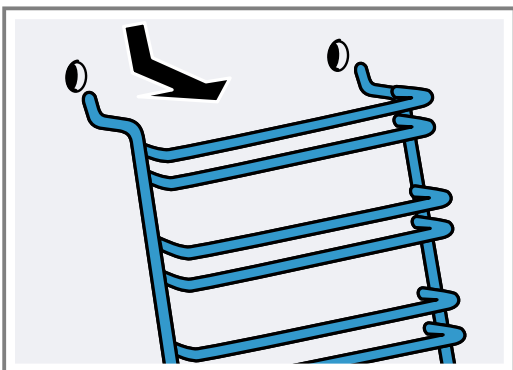
Kandraamistikud võivad olla väga kuumad.

- ▶ Ärge kunagi puudutage kuuma kandraamistikku.
- ▶ Laske ahjul jahtuda.
- ▶ Hoidke lapsed ohutus kauguses.

1. Hoidke kandraamistikku alt ja tõmmake kergelt ette. Tõmmake kandraamistike alumises osas olevad pikendustihvtid kinnitusavadest välja.

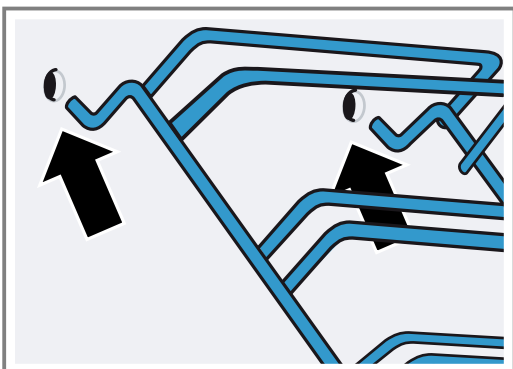


2. Seejärel tõmmake kogu kandraamistik esmalt alla, seejärel ette ja eemaldage.



### 13.2 Kandraamistike paigaldamine

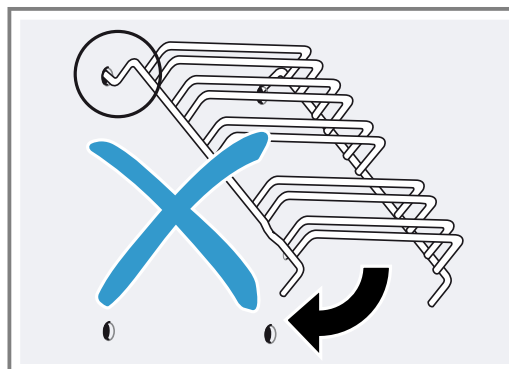
1. Asetage kandraamistiku kohal olevad mõlemad konksud ülemistesse aukudesse.



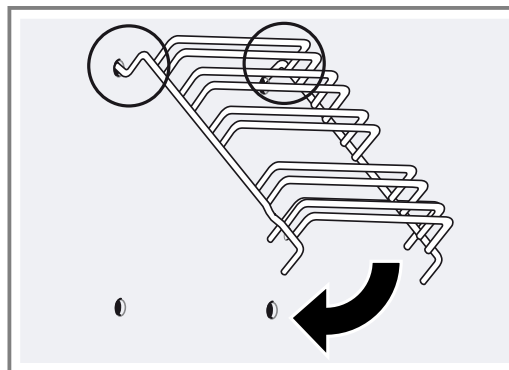
### 2. TÄHELEPANU!

Vale paigaldus

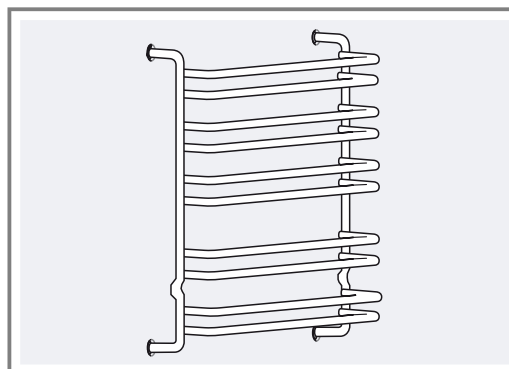
- ▶ Ärge kunagi liigutage raamistikku enne, kui kaks konksu on ülemistes aukudes täielikult fikseerunud. Vastasel korral võib emailitud kiht viga saada ja praguneda.



3. Mõlemad konksud peavad olema ülemistesse aukudesse täielikult kinnitunud. Nüüd lükake kandraamistik aeglaselt ja ettevaatlikult alla ja kinnitage alumistesse aukudesse.



4. Kinnitage mõlemad kandraamistikud ahju külgsseite külge.



Õigesti paigaldatud kandraamistike korral on kahe ülemise tasandi vaheline vahemaa suurem.

## 14 Seadme uks

Üldjuhul on piisav, kui puhastate seadme ukse väliskülge. Kui seadme uks on väljast ja seest väga määrdundud, võite ukse eemaldada ja puhastada.

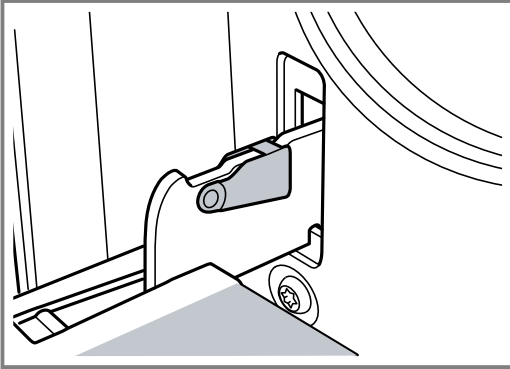
## 14.1 Uksehinged

### ⚠ HOIATUS – Vigastusoh!

Kui hinged ei ole lukustatud, võivad need suure hooga kinni hüpata.

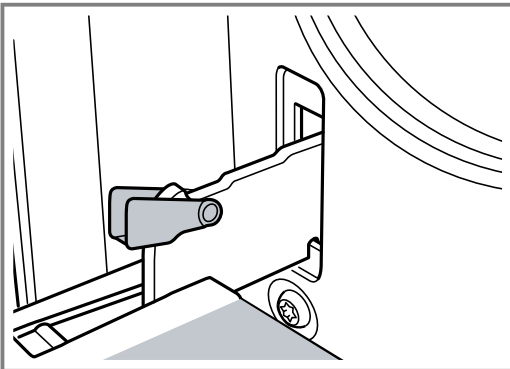
- ▶ Kui avate seadme ukse, siis veenduge, et lukustushoovad on täielikult suletud või täielikult avatud.

1. Ahjuukse mõlemal hingel on lukustushoob. Kui lukustushoovad on kinni lükatud, on ahjuuks lukustatud.



Seda ei saa hingedelt maha võtta.

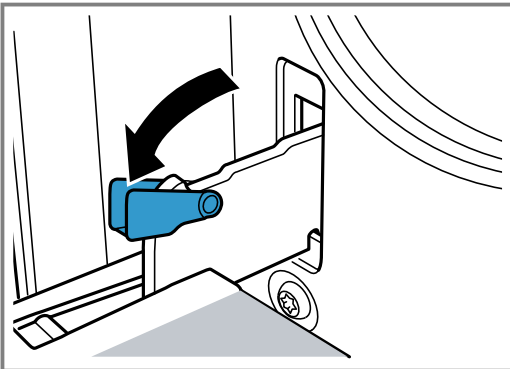
2. Kui lukustushoovad on ahjuukse hingedelt äratõstmiseks lahti lükatud, on hinged fikseeritud.



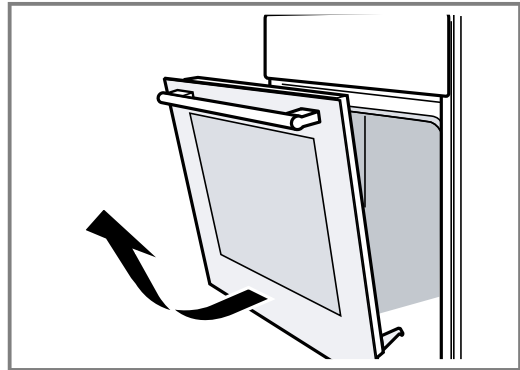
Hinged ei saa kinni hüpata.

## 14.2 Seadme ukse eemaldamine

1. Avage ahju uks täielikult.
2. Tõmmake lahti vasaku ja parema hinge lukustushoob.



3. Sulgege ahjuuks kuni piirikuni. Võtke uksest kahe käega paremalt ja vasakult poolt kinni. Lükake ust veel pisut koomale ja tõmmake välja.



## 14.3 Ukseklaaside eemaldamine

Puhastamise hõlbustamiseks võite ahjuukse klaasid eemaldada.

### ⚠ HOIATUS – Vigastusoh!

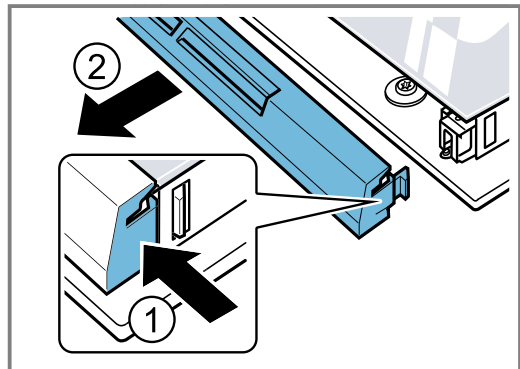
Ahju ukse kriimustatud klaas võib lõhkeda.

- ▶ Ärge kasutage ahjuukse klaasi puhastamiseks tugevatoimelisi abrasiivsed puhastusvahendeid või metallist kaabitsaid, kuna need võivad pinda kriimustada.

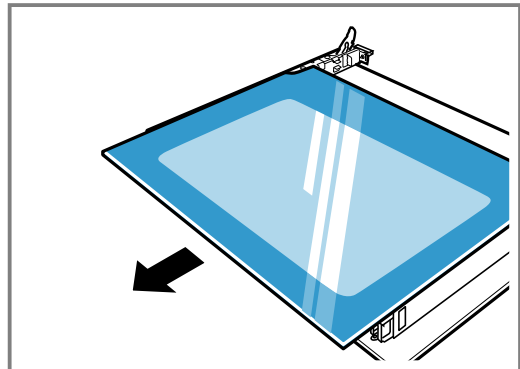
Seadme ukse detailid võivad olla teravate servadega.

- ▶ Kasutage kindaid.

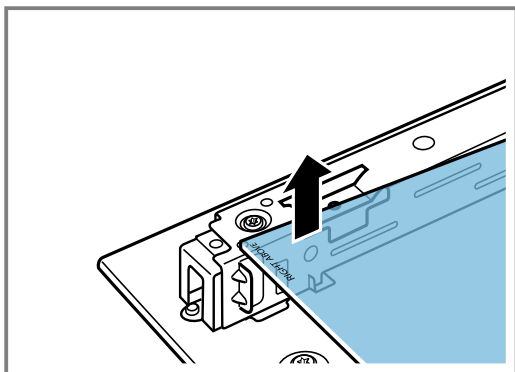
1. Eemaldage ahjuuks.  
→ "Seadme ukse eemaldamine", Lk 18
2. Asetage ahjuuks rätikule, käepide all.
3. Ahjuukse ülemise kate eemaldamiseks suruge sõrmedega sisse vasakul ja paremal olev keeleke. Tõmmake kate välja ja eemaldage.



4. Kergitage ülemist klaasi ja tõmmake välja.



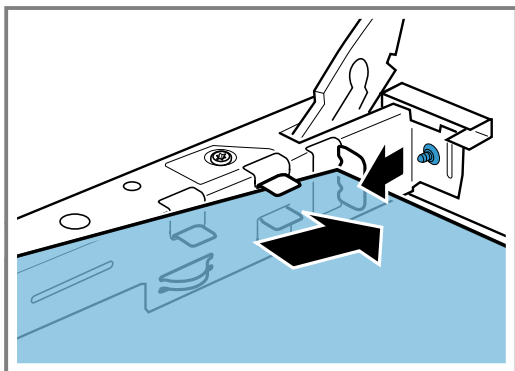
5. Kergitage klaasi ja tõmmake see välja.



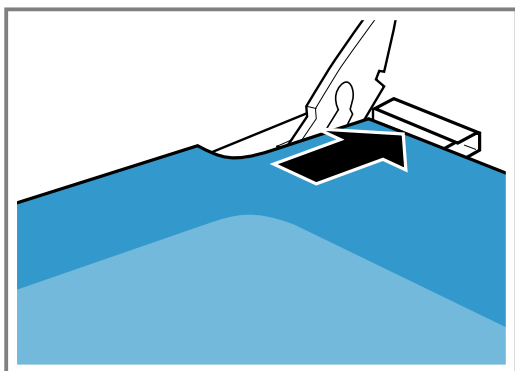
#### 14.4 Ukseklaaside paigaldamine

Paigaldamisel veenduge, et tekst "right above" vasakus alumises nurgas ei ole pea peale pööratud.

1. Lükake klaas diagonaalselt tahasuunas sisse.



2. Hoidke ülemist klaasi mõlemast kinnitusest ja lükake tahasuunas sisse.



Asetage klaasi põhjas olevatesse avadesse. Klaasi sile pind peab jääma välja.

3. Pange peale ahjuukse kate ja suruge kohale. Keelekesed peavad mõlemal küljel kohale fikseeruma.  
4. Pange ahjuuks hingedele tagasi.  
→ "Seadme ukse paigaldamine", Lk 19

**Märkus:** Kasutage küpsetusahju alles siis, kui klaasid on nõuetekohaselt paigaldatud.

#### 14.5 Seadme ukse paigaldamine

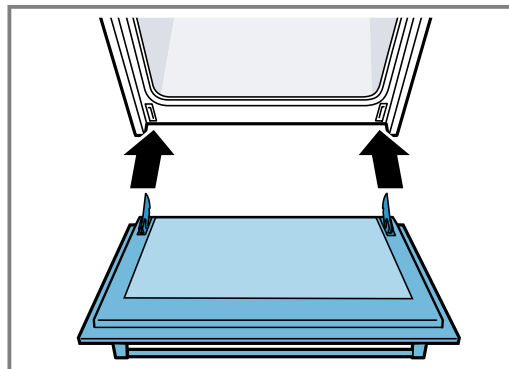
Pange ahjuuks vastupidises järjekorras hingedele tagasi.

#### ⚠ HOIATUS – Vigastusohut!

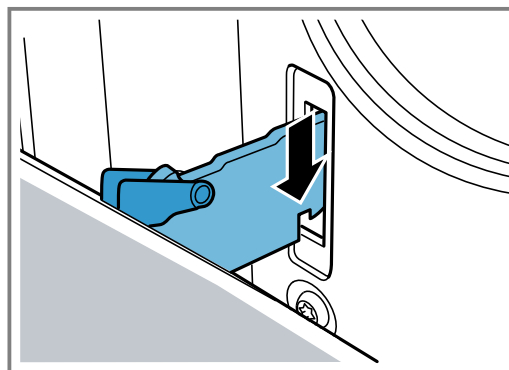
Ahju uks võib kogemata välja kukkuda või hing või äkitselt kinni hüpata.

- ▶ Sellisel juhul ärge hoidke hingest kinni. Pöörduge hooldekeskusse.

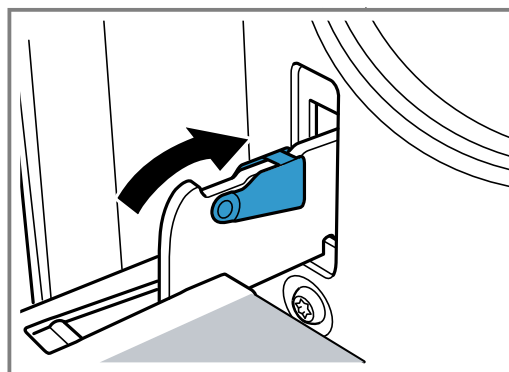
1. Ahjuukse hingedele panekul jälgige, et mõlemad hinged läheksid avasse otse.



2. Hinge sälk peab mõlemal pool fikseeruma.



3. Lükake mõlemad lukustushoovad tagasi kinni.



4. Sulgege seadme uks.

#### 14.6 Täiendav uksekaitse

Olemas on täiendavad kaitseseadised, mis hoiavad ära kokkupuute ahju uksega. Paigaldage kaitseseadised, kui lapsed võivad viibida ahju läheduses. Neid eritari-kuid 11023590 saate müügiesindusest.

#### ⚠ HOIATUS – Põletusohut!

Pikemate küpsetusaegade korral võib ahju uks minna väga kuumaks.

- ▶ Ahju töötamise ajal ärge jätke väikeseid lapsi järelevalveta.

## 15 Tõrgete kõrvaldamine

Väiksemaid tõrkeid oma seadmel saate ise kõrvaldada. Enne hooldekeskusesse pöördumist tutvuge tõrgete kõrvaldamise juhistega. Nii väldite asjatuid kulusid.

### ⚠ HOIATUS – Vigastusoht!

Asjatundmatult tehtud parandustööd on ohtlikud.

- ▶ Seadet tohivad parandada ainult kvalifitseeritud tehnikud.
- ▶ Kui seade on defektne, võtke ühendust hooldekeskusega.  
→ "Klienditeenindus", Lk 21

### ⚠ HOIATUS – Elektrilöögi oht!

Asjatundmatult tehtud parandustööd on ohtlikud.

- ▶ Seadet tohivad remontida ainult selleks koolitatud spetsialistid.
- ▶ Seadme remontimiseks tohib kasutada ainult originaalvaruosi.
- ▶ Kui selle seadme võrgujuhe saab kahjustada, tuleb see lasta tootjal või tema klienditeenindusel või samaväärse kvalifikatsiooniga isikul ohtude vältimiseks asendada.

### 15.1 Talitlushäired

Rike	Põhjus ja tõrkeotsing
Seade ei tööta.	Võrgujuhtme pistik ei ole ühendatud pistikupessa. ▶ Ühendage seade vooluvõrku. Elektrikilbi kaitse on rakendunud. ▶ Kontrollige elektrikilbis kaitset. Vooluvarustus on katkenud. ▶ Kontrollige kas toavalgustus või teised seadmed ruumis töötavad.
Seade ei kuumene	Lapselukk on aktiivne. ▶ Kontrollige, kas funktsiooninupp on lapseluku asendis. → "Lapselukk", Lk 14

### 15.2 Ahjulambi vahetamine

Kui ahjulamp ei tööta, siis vahetage see välja.

**Märkus:** Temperatuurikindlad 230V-halogeenlambid võimsusega 25W on saadaval müügiesindustes või kodumasinade kauplustes. Kasutage ainult neid lampe. Puudutage uusi halogeenlampe ainult puhta kuiva rätikuga. See pikendab lambi eluiga.

### ⚠ HOIATUS – Põletusoht!

Kasutamise ajal lähevad seade ja selle puutepinnad kuumaks.

- ▶ Olge ettevaatlik, et vältida kütteelementide puudutamist.
- ▶ Alla 8-aastased lapsed peavad jääma seadmest eemale.

### ⚠ HOIATUS – Elektrilöögi oht!

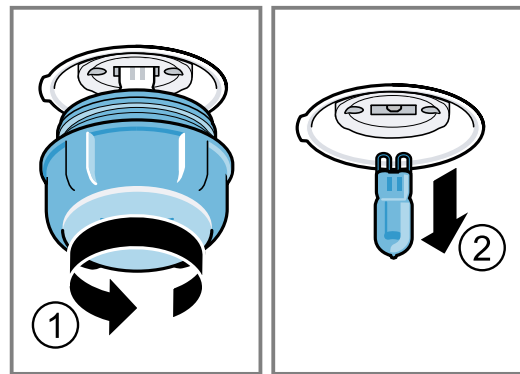
Lambi vahetamisel on lambipesa kontaktid voolu all.

- ▶ Elektrilöögi vältimiseks veenduge enne lambi vahetamist, et seade on välja lülitatud
- ▶ Eemaldage toitepistik pistikupesast või lülitage elektrikilbist välja vool.

### Nõuded

- Seade on vooluvõrgust lahutatud.
- Ahi on jahtunud.
- Uus halogeenlamp on väljavahetamiseks olemas.

1. Kahjustuste vältimiseks asetage ahju köögirätik.
2. Keerake klaaskate vastupäeva välja.
3. Tõmmake halogeenlamp ilma keeramata välja.



4. Asetage uus halogeenlamp kohale ja suruge kindlalt soklisse. Kontrollige tihvtide asendit.
5. Olenevalt seadme tüübist on klaaskattel tihend. Asetage tihend peale.
6. Kruvige klaaskate tagasi peale.
7. Võtke rätik ahjust välja.
8. Ühendage seade vooluvõrku.

## 16 Transportimine ja jäätmekäitlus

Siin saate teada, kuidas valmistada oma seadet ette transportiks. Lisaks saate teada, kuidas käidelda kasutusressursi ammendanud seadmeid.

### 16.1 Kasutatud seadme jäätmekäitlus

Keskkonnasäästliku jäätmekäitlusega saab väärtuslikke tooraineid taaskasutada.

- Suunake seade keskkonnasäästlikku jäätmekäitluse.
- Teavet nõuetekohaste jäätmekäitlusviiside kohta saate oma müügiesindajalt ning oma valla- või linnavalitsusest.



Käesolev seade on märgistatud vastavalt direktiivile 2012/19/EL elektri- ja elektroonikaseadmete jäätmete kohta.

Direktiiv sätestab elektri- ja elektroonikaseadmete jäätmete tagastamise ja ringlussevõtu raamtingimused Euroopa Liidus.

## 16.2 Seadme transport

Hoidke seadme originaalpakend alles. Transportige seadet ainult originaalpakendis. Arvestage pakendil olevaid nooli.

1. Kinnitage kõik seadmes ja seadme peal olevad liikuvad osad kleeplindiga, mida saab jälgi jätmata eemaldada.
2. Lükake kõik tarvikud (nt küpsetusplaat), mille servades on õhuke kartong, vastavatesse sahtlitesse, et vältida seadme kahjustumist.
3. Et vältida ukseklaasi sisekülje vastu pörkumist, asetage esi- ja tagakülje vahele kartong vmt.
4. Kinnitage uks ja olemasolu korral pealmine kate kleeplindiga seadme külgede külge.

### Kui originaalpakendit ei ole enam alles

1. Pakkige seade kaitsvasse pakendisse, et see oleks võimalike transpordikahjustuste eest piisavalt kaitsitud.
2. Transportige seadet püstises asendis.
3. Ärge hoidke seadet ukse käepidemest ega tagakülje ühendusest, sest need võivad kahjustuda.
4. Ärge pange seadmele raskeid esemeid.

# 17 Klienditeenindus

Talitluse seisukohalt olulisi ökodisaini määrusele vastavaid originaalvaruosi saate tellida meie hooldekeskusest vähemalt 10 aasta jooksul alates seadme turulaskmisest Euroopa Majanduspiirkonnas.

**Märkus:** Klienditeeninduse kasutamine on tootja garantiitingimuste raames tasuta.

Üksikasjalikku teavet garantiiaja ja -tingimuste kohta oma riigis saate meie hooldekeskusest, oma müügiesindajalt või meie veebilehelt.

Kui võtate ühendust klienditeenindusega, vajate oma seadme tootenumbrit (E-Nr) ja tootmisnumbrit (FD). Klienditeeninduse kontaktandmed leiata lisatud klienditeeninduste loendist või meie veebilehelt.

See toode sisaldab energia-efektiivsusklassi G valgusallikaid.

## 17.1 Tootenumber (E-Nr) ja tootmisnumber (FD-nr)

Tootenumbri (E-Nr) ja tootmisnumbri (FD) leiata seadme tüübisildilt.

Andmesildi numbritega leiata, kui avate seadme ukse. Oma seadme andmete ja klienditeeninduse telefoninumbri kiireks leidmiseks võiksite need andmed üles märkida.

# 18 Õnnestumine on tagatud

Siit leiata erinevate roogade jaoks sobivad seadistused ning parimad tarvikud ja nõud. Soovitused on kohandatud just Teie seadmega.

Üksikasjalikud andmed seadme kohta ja küpsetussoovitused leiata internetis sisalduvast kasutusjuhendist: [www.bosch-home.com](http://www.bosch-home.com)

## 18.1 Valmistusjuhised

Toiduvalmistamisel võtke arvesse järgmist teavet.

- Temperatuur ja kestus sõltuvad kogusest ja retseptist. Seepärast on toodud vahemikud. Alguses valige madalamad väärtused.
- Tabelis toodud andmed kehtivad roogade asetamisel külma ahju. Asetage tarvik ahju alles siis, kui ahi on eelkuumenenud.
- Tarvikud, mida te ei kasuta, võtke ahjust välja.
- Veenduge, et asetate tarviku ahju õigesti.

## 18.2 Juhised küpsetamiseks

Küpsetamisel kasutage märgitud tasandeid.

Ühel tasandil küpsetamine	Tasand
kerkivad küpsetised/kõrged küpsetised või vorm restil	2
madalad küpsetised/küpsetised küpsetusplaadil	2 - 3

**Märkus:** Parima küpsetustulemuse saavutamiseks soovime kasutada tumedast metallist küpsetusvorme.

## 18.3 Nõuandeid küpsetamiseks ja grillimiseks

Tabelis toodud andmed kehtivad külmkapitemperatuuril oleva täidiseta linnuliha, liha või kala asetamisel külma ahju.

### TÄHELEPANU!

Happelised toiduained võivad resti kahjustada

- Ärge asetage happelisi toiduaineid, nt puuvilja või hapu marinaadiga maitsestatud liha otse restile.
- Mida suurem on lind, liha või kala, seda madalam on temperatuur ja seda pikem on küpsetusaeg.

et Õnnestumine on tagatud

- Keerake linnul, lihatükil või kalal teine külg, kui märgitud küpsetusajast on ca 1/2 kuni 2/3möödunud.
- Lisage nõusse olevale linnulihale veidi vedelikku. Valage nõusse nii palju vedelikku, et nõu põhi oleks 1-2 cm kõrguselt kaetud.
- Kui keerate linnul teise külje, veenduge, et kõigepealt on all rinnakupool või nahaga pool.
- Grillitavaid toiduaineid keerake grilltangidega. Kui torkate lihasse kahvli, voolab lihast mahla välja ja liha muutub kuivaks.
- Lisage lihale soola alles pärast grillimist. Sool tõmbab lihast vedelikku välja.

#### Märkus nikliallergiaga isikutele

Harvadel juhtudel võib toiduainetesse sattuda üliväikeses koguses niklit.

## 18.4 Toitude valik

Roog	Tarvik / nõu	Tasand	Kuumutusviis	Temperatuur °C, grillimisrežiim	Kestus minutites
Keeks, lihtne	ümar vorm/leivavorm	2	☐	160-180	50-60
Puuvilja- või kohupiimatort muretaina-põhjaga	lahtikäiv vorm Ø 26 cm	2	☐	160-180	70-90
Biskviittort, 6 muna	lahtikäiv vorm Ø 28 cm	2	☐	160-180	35-45
Rullbiskviit	universaalpann	2	☐	170-190 <sup>1</sup>	15-20
Muretainakook mahlase kattega	universaalpann	2	☐	160-180	60-90
Muffinid	muffiniplaat restil	2	☐	170-190	20-40
Väikesed küpsetised	universaalpann	3	☐	160-180	25-35
Küpsised	universaalpann	3	☐	140-160	20-30
Leib, 1000 g, leivavormis või pätsina	universaalpann või leivavorm	2	☐	200-220	35-50
Pitsa, värске	universaalpann	2	☐	190-210	20-30
Pitsa, värске, õhukesepõhjaline	universaalpann	2	☐	250-270 <sup>1</sup>	15-25
Quiche, pirukas	pirukavorm	1	☐	210-230	40-50
Vormiroog, soolane, värске, keedetud komponentidest	ahjuvorm	2	☐	200-220	30-60
Kana, 1,3 kg, täitmata	Kaaneta nõu	2	☐	200-220	60-80
Kanatükid, 250 g tükk	Kaaneta nõu	2	☐	210-230	40-50
Hani, täitmata, 3 kg	Kaaneta nõu	2	☐	200-220	120-140
Seapraad ilma kamarata, nt kaelakarbonaad, 1,5 kg	Kaaneta nõu	2	☐	210-230	140-160
Veisefilee, poolküps, 1 kg	Kaaneta nõu	3	☐	210-220	45-55
Veisemoorpraad, 1,5 kg	Kaanega nõu	2	☐	210-220	90-100 <sup>2</sup>
Rostbiif, poolküps, 1,5 kg	Kaaneta nõu	2	☐	210-220	60-70
Pihv, 3-4 cm paksune	rest	4	☐	3 <sup>3</sup>	25-30 <sup>4</sup>
Tallekints, kondita, poolküps, 1,5 kg	Kaaneta nõu	2	☐	200-210	70-80 <sup>5</sup>
Terve kala, nt forell, 300 g, grillitud	rest	2	☐	2	20-25 <sup>4</sup>

<sup>1</sup> Kuumutage seade ette.

<sup>2</sup> Lisage nõusse vedelikku küpsetamise alguses, praad peaks olema vähemalt 2/3 ulatuses vedelikuga kaetud

<sup>3</sup> Pöörake rooga pärast 2/3 koguaja möödumist.

<sup>4</sup> Asetage resti alla universaalpann.

<sup>5</sup> Ärge keerake rooga. Katke põhi veega.

## 18.5 Jogurt

Seadmega saate jogurtit ka ise valmistada.

### Jogurti valmistamine

1. Võtke kõik tarvikud ja kandraamistikud ahjust välja.

- Kuumutage 1 liiter piima (3,5 % rasvasisaldus) pliidiplaadil temperatuurile 90 °C ja laske jahtuda temperatuurile 40 °C. Kauasäiliva piima puhul piisab soojendamisest 40 °C peale.
- Segage piima sisse 30 g jogurtit.
- Tõstke segu väikestesse nõudesse, nt väikestesse kaanega purkidesse.
- Katke nõud fooliumi või toidukilega.

6. Asetage nõud ahju põhja.  
7. Seadistage ahi vastavalt soovituslikele seadistustele.

8. Pärast valmistamist laske jogurtil külmkapis seista.

## Jogurt

Roog	Tarvik / nõu	Tasand	Kuumutusviis / funktsioon	Temperatuur °C	Kestus minutites
Jogurt	tass/purk	ahju põhi		-	4-5 tundi

## 18.6 Kontrollroad

Järgmised ülevaated on koostanud kontrollinstituudid, et kergendada kontrollimist, kas seade vastab standardi EN 60350-1 nõuetele.

### Küpsetamine

Arvestage kontrollroogade küpsetamisel saadud teavet.

#### Üldised märkused

- Tabelis toodud andmed kehtivad roogade asetamisel külma ahju.
- Järgige tabelites ahju eelkuumenemise kohta esitatud juhiseid. Väärtused kehtivad ilma kiirkuumutusega.
- Küpsetamiseks valige esmalt toodud temperatuuridest madalaim temperatuur.

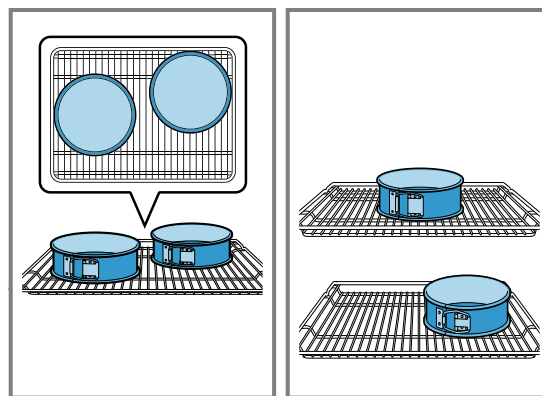
#### Tasandid

Ühel tasandil küpsetamise tasandid:

- universaalpann / küpsetusplaat: tasand 3

- vormid restil: tasand 2

Küpsetamine kahe lahtikäiva tordivormiga:  
Kui ahjus on võimalik küpsetada mitmel tasandil, siis asetage vormid ahju üksteise kõrvale või nihutatult üksteise kohale.



## Küpsetamine

Roog	Tarvik / nõu	Tasand	Kuumutusviis	Temperatuur °C	Kestus minutites
Väikesed küpsised	universaalpann	3		140-150	30-40
Tassikoogid	universaalpann	3		150 <sup>1</sup>	25-35
Suhkrubiskviit	lahtikäiv vorm Ø 26 cm	2		160-170 <sup>2</sup>	30-40

<sup>1</sup> Laske seadmel 5 minutit eelkuumeneda. Kiirkuumutusfunktsiooniga seadmetel ärge kasutage seda funktsiooni seadme eelkuumutamiseks.

<sup>2</sup> Laske seadmel eelkuumeneda. Kiirkuumutusfunktsiooniga seadmetel ärge kasutage seda funktsiooni seadme eelkuumutamiseks.

## Grillimine

Roog	Tarvik / nõu	Tasand	Kuumutusviis	Temperatuur °C, grillimisrežiim	Kestus minutites
Röstsaja pruunistamine	rest	5		3	0,2-1,5



## Thank you for buying a Bosch Home Appliance!

Register your new device on MyBosch now and profit directly from:

- **Expert tips & tricks for your appliance**
- **Warranty extension options**
- **Discounts for accessories & spare-parts**
- **Digital manual and all appliance data at hand**
- **Easy access to Bosch Home Appliances Service**

Free and easy registration – also on mobile phones:

[www.bosch-home.com/welcome](http://www.bosch-home.com/welcome)



## Looking for help? You'll find it here.

Expert advice for your Bosch home appliances, help with problems or a repair from Bosch experts.

Find out everything about the many ways Bosch can support you:

[www.bosch-home.com/service](http://www.bosch-home.com/service)

Contact data of all countries are listed in the attached service directory.

### **BSH Hausgeräte GmbH**

Carl-Wery-Straße 34

81739 München, GERMANY

[www.bosch-home.com](http://www.bosch-home.com)

A Bosch Company



**9001646185** (031215)

et