

SIEMENS

Myčka nádobí

SN87Y801BE

cs Návod k obsluze



Register your product on My Siemens and discover exclusive services and offers.
siemens-home.bsh-group.com/welcome

The future moving in.

Siemens Home Appliances

Obsah

Bezpečnost	4	Vybavení	23
Všeobecné pokyny.....	4	Horní koš na nádobí.....	23
Použití k určenému účelu.....	4	Spodní koš na nádobí.....	24
Omezení okruhu uživatelů.....	4	Košík na příbory.....	25
Bezpečná instalace.....	4	Etažér.....	25
Bezpečné použití.....	6	Sklopné trny.....	25
Poškozený spotřebič.....	8	Etažér na nože.....	26
Nebezpečí pro děti.....	8	glassZone.....	26
Bezpečnostní systémy.....	10	Výšky koše na nádobí.....	27
Zabránění věcným škodám	11	Před prvním použitím	27
Bezpečná instalace.....	11	První uvedení do provozu.....	27
Bezpečné použití.....	11	Odvápňovací zařízení	28
Dětská pojistka	12	Přehled nastavení tvrdosti vody.....	28
Elektrická dětská pojistka.....	12	Nastavení odvápňovacího za- řízení.....	29
Ochrana životního prostředí a úspora	12	Speciální sůl.....	29
Likvidace obalu.....	12	Vypnutí odvápňovacího zařízení.....	30
Úspora energie.....	12	Regenerace odvápňovacího za- řízení.....	30
Technologie sušení Zeolith 	12	Lešticí zařízení	30
Aquasenzor.....	13	Leštidlo.....	30
Senzory.....	13	Nastavení množství přidávaného leštidla.....	31
autoOpen Dry.....	13	Vypnutí lešticího zařízení.....	31
Instalace a připojení	14	Mycí prostředek	32
Rozsah dodávky.....	14	Vhodné mycí prostředky.....	32
Instalace a připojení spotřebiče.....	14	Nevhodné mycí prostředky.....	33
Přípojka pro odtok.....	14	Upozornění k mycím prostředkům.....	33
Přípojka pitné vody.....	15	Naplnění mycího prostředku.....	33
Elektrické připojení.....	15	Nádobí	34
Seznámení	16	Poškození sklenic a nádobí.....	35
Spotřebič.....	16	Uložení nádobí.....	35
Ovládací prvky.....	17	Vyklízení nádobí.....	36
Programy	20	Základní ovládání	36
Upozornění pro zkušební ústavy.....	22	Otevření dvírek spotřebiče.....	36
Favourite ☆.....	22	Zapnutí spotřebiče.....	36
Intelligent 	22	Nastavení programu.....	37
Přídavné funkce	22		

Nastavení přídatné funkce.....	37	Zajištění spotřebiče před mrazem.....	64
Nastavení časové předvolby	37	Přeprava spotřebiče	64
Spuštění programu.....	37	Likvidace starého spotřebiče	64
Zastavení programu	37	Zákaznický servis	64
Přerušování programu	38	Označení produktu (E-č.), výrobní číslo (FD) a identifikační číslo (Z-č.).....	65
Zobrazení informací o programu ...	38	Záruka AQUA-STOP.....	65
Vypnutí spotřebiče.....	38	Technické údaje	65
Základní nastavení	39	Informace o nezávislém a Open Source software	66
Přehled základních nastavení.....	39	Prohlášení o shodě	66
Změna základních nastavení.....	41		
Nastavení času.....	41		
Home Connect	41		
Rychlé spuštění Home Connect....	42		
Home Connect Nastavení	42		
Dálkový start 	42		
Vzdálená diagnostika	43		
Aktualizace softwaru	43		
Ochrana údajů.....	43		
Čištění a ošetřování	43		
Čištění mycí vany	43		
Čisticí prostředky.....	44		
Rady k čištění spotřebiče.....	44		
Čisticí program 	44		
Systém sítěk	45		
Čištění ostříkovačích ramen	46		
Odstranění poruch	48		
Bezpečnost spotřebiče	48		
Chybový kód/chybové hlášení/signál	50		
Výsledek mytí	52		
Problém Home Connect.....	59		
Pokyny v indikačním poli.....	59		
Poruchy funkce.....	59		
Mechanické poškození.....	61		
Zvuky	62		
Čištění čerpadla odpadní vody	63		
Přeprava, uskladnění a likvidace.....	63		
Demontáž spotřebiče	63		



Bezpečnost

Dodržujte následující bezpečnostní pokyny.

Všeobecné pokyny

- Pečlivě si přečtěte tento návod.
- Uschovejte návod a také informace o výrobku pro pozdější použití nebo pro následujícího majitele.
- V případě poškození při přepravě spotřebič nepřipojujte.

Použití k určenému účelu

Spotřebič používejte pouze:

- pro mytí nádobí v domácnosti.
- pro soukromé použití v domácnosti a v uzavřených místnostech domova.
- do maximální nadmořské výšky 2500 m nad mořem.

Omezení okruhu uživatelů

Tento spotřebič mohou používat děti starší 8 let a osoby s omezenými fyzickými, sensorickými nebo duševními schopnostmi nebo s nedostatečnými zkušenostmi a/nebo znalostmi, pokud jsou pod dohledem nebo byly instruovány o bezpečném použití spotřebiče a pochopily z toho vyplývající nebezpečí.

Děti si nesmí se spotřebičem hrát.

Čištění a údržbu spotřebiče nesmí provádět děti bez dozoru.

Dětem mladším 8 let zabraňte v přístupu ke spotřebiči a přívodnímu kabelu.

Bezpečná instalace

VÝSTRAHA – Nebezpečí zranění!

Neodborné instalace mohou způsobit poranění.

- ▶ Při instalaci a připojení spotřebiče dodržujte pokyny v návodu k použití a montáži.

⚠ VÝSTRAHA – Nebezpečí úrazu elektrickým proudem!

- Neodborné instalace jsou nebezpečné.
 - ▶ Spotřebič zapojte a používejte pouze v souladu s údaji na typovém štítku.
 - ▶ Vždy používejte dodaný síťový kabel nového spotřebiče.
 - ▶ Spotřebič zapojte do sítě střídavého proudu jen pomocí předpisově instalované zásuvky s uzemněním.
 - ▶ Systém ochranných vodičů elektrické domovní instalace musí být instalován podle předpisů.
 - ▶ Spotřebič nikdy nenapájejte prostřednictvím externího spínacího zařízení, např. časového spínače nebo dálkového ovládání.
 - ▶ Pokud je spotřebič vestavěný, musí být síťová zástrčka síťového kabelu volně přístupná, nebo pokud není volný přístup možný, musí se do stávající elektrické instalace nainstalovat jistič všech pólů podle předpisů pro instalaci.
 - ▶ Při instalaci spotřebiče dbejte na to, aby nedošlo k sevření nebo poškození síťového kabelu.
- Oddělení přívodní hadice nebo ponoření ventilu Aquastop do vody je nebezpečné.
 - ▶ Plastové pouzdro nikdy neponořujte do vody. Plastové pouzdro na přívodní hadici obsahuje elektrický ventil.
 - ▶ Přívodní hadici nikdy nepřetínejte. V přívodní hadici se nacházejí elektrická přípojná vedení.

⚠ VÝSTRAHA – Nebezpečí požáru!

- Použití prodlužovacího síťového kabelu a neschválených adaptérů je nebezpečné.
 - ▶ Nepoužívejte prodlužovací kabely ani rozbočky.
 - ▶ Používejte pouze adaptéry a síťové kabely schválené výrobcem.
 - ▶ Pokud je síťový kabel příliš krátký a k dispozici není žádný delší síťový kabel, kontaktujte odbornou společnost, aby přispůsobila el. instalace domácnosti.

- Kontakt spotřebiče s instalačním vedením může způsobit defekt instalačních vedení, např. vedení plynu a el. proudu. Plyn unikající ze zkorodovaného plynového vedení se může vznítit. Poškozené elektrické kabely mohou způsobit zkrat.
 - ▶ Ujistěte se, že mezi spotřebičem a instalačním vedením je odstup nejméně 5 cm.

⚠ VÝSTRAHA – Nebezpečí zranění!

Při otvírání a zavírání dvířek spotřebiče se závěsy pohybují a mohou způsobit poranění.

- ▶ Pokud nejsou podstavné spotřebiče nebo integrovatelné spotřebiče umístěny ve výklenku a důsledkem toho je přístupná jedna boční stěna, musí být závěsy na boku zakryty. Kryty obdržíte ve specializované prodejně nebo u našeho zákaznického servisu.

⚠ VÝSTRAHA – Nebezpečí převrácení!

Neodborná instalace může způsobit překlopení spotřebiče.

- ▶ Podstavné spotřebiče nebo integrovatelné spotřebiče instalujte pouze pod průběžnou pracovní desku, která je pevně spojena se sousedícími skříňkami.

Bezpečné použití

⚠ VÝSTRAHA – Nebezpečí vážného poškození zdraví!

Nedodržení bezpečnostních pokynů a pokynů k použití na obalech čisticích a leštících prostředků může způsobit závažnou újmu na zdraví.

- ▶ Dodržujte bezpečnostní pokyny a pokyny k použití na obalech mycích a leštících prostředků.

⚠ VÝSTRAHA – Nebezpečí výbuchu!

- Rozpouštědla v mycím prostoru spotřebiče mohou způsobit výbuch.
 - ▶ Do mycího prostoru spotřebiče nikdy nedávejte rozpouštědlo.

- Silně leptavé alkalické čisticí prostředky nebo čisticí prostředky s vysokým obsahem kyseliny ve spojení s hliníkovými předměty v mycím prostoru spotřebiče mohou způsobit výbuch.
 - ▶ Ve spojení s hliníkovými předměty (např. tukový filtr digestoří nebo hliníkové hrnce) nikdy nepoužívejte silně leptavé alkalické čisticí prostředky nebo čisticí prostředky s vysokým obsahem kyseliny, zejména z profesionálních provozů nebo z průmyslu, např. pro péči o spotřebič.

⚠ VÝSTRAHA – Nebezpečí zranění!

- Otevřená dvířka spotřebiče mohou způsobit poranění.
 - ▶ Dvířka spotřebiče otvírejte pouze pro uspořádání a vyklizení nádobí, aby se zabránilo nehodám, např. zakopnutím.
 - ▶ Na otevřených dvířkách nikdy neseďte nebo nestůjte.
- Nože a náčiní s ostrými špicemi mohou způsobit poranění.
 - ▶ Nože a náčiní s ostrými špicemi ukládejte do košíku na příbory, v odkládání nožů nebo v příborové zásuvce špičatou stranou směrem dolů.

⚠ VÝSTRAHA – Nebezpečí opaření!

Při otevření dvířek spotřebiče během probíhajícího programu může ze spotřebiče stříkat horká voda.

- ▶ Za chodu programu otvírejte dvířka spotřebiče opatrně.

⚠ VÝSTRAHA – Nebezpečí úrazu elektrickým proudem!

- Pronikající vlhkost může způsobit úraz elektrickým proudem.
 - ▶ Spotřebič používejte pouze v uzavřených místnostech.
 - ▶ Spotřebič nikdy nevystavujte velkému teplu a vlhkosti.
 - ▶ Při čištění spotřebiče nepoužívejte parní nebo vysokotlaké čističe.
- Poškozená izolace síťového kabelu je nebezpečná.
 - ▶ Zajistěte, aby se síťový kabel nikdy nedostal do kontaktu s horkými částmi spotřebiče nebo zdroji tepla.
 - ▶ Zajistěte, aby se síťový kabel nikdy nedostal do kontaktu s ostrými rohy nebo hranami.

- ▶ Síťový kabel nikdy nelámejte, nestlačujte a neprovádějte na něm změny.

⚠ VÝSTRAHA – Nebezpečí popálení!

Výfukový otvor zeolitové nádrže je horký a může způsobit popáleniny.

- ▶ Nikdy se nedotýkejte výfukového otvoru zeolitové nádrže.

Poškozený spotřebič

⚠ VÝSTRAHA – Nebezpečí úrazu elektrickým proudem!

- Poškozený spotřebič nebo poškozený síťový kabel je nebezpečný.
 - ▶ V žádném případě nepoužívejte poškozený spotřebič.
 - ▶ Nikdy nepoužívejte spotřebič s natrženým nebo zlomeným povrchem.
 - ▶ Při odpojování spotřebiče z elektrické sítě nikdy netahejte za síťový kabel. Vždy tahejte za síťovou zástrčku síťového kabelu.
 - ▶ Pokud je spotřebič nebo síťový kabel poškozený, ihned odpojte síťovou zástrčku ze zásuvky nebo vypněte pojistku v pojistkové skříňce a zavřete přívod vody.
 - ▶ "Kontaktujte zákaznický servis." → *Strana 64*
- Neodborné opravy jsou nebezpečné.
 - ▶ Opravy spotřebiče smí provádět pouze odborný personál, který je k tomu vyškolený.
 - ▶ K opravě spotřebiče se smí používat pouze originální náhradní díly.
 - ▶ V případě poškození síťového kabelu tohoto spotřebiče je nutné ho vyměnit za speciální přívodní kabel, který lze objednat u výrobce nebo v jeho zákaznickém servisu.

Nebezpečí pro děti

⚠ VÝSTRAHA – Nebezpečí udušení!

- Děti si mohou obalový materiál přetáhnout přes hlavu nebo se do něj zamotat a udusit se.
 - ▶ Obalový materiál uchovávejte mimo dosah dětí.

- ▶ Nedovolte dětem, aby si hrály s obalovým materiálem.
- Děti mohou vdechnout nebo spolknout malé části a udusit se.
 - ▶ Malé části uchovávejte mimo dosah dětí.
 - ▶ Nedovolte dětem, aby si hrály s malými částmi.
- Děti se mohou ve spotřebiči uzavřít a může tak dojít k jejich udušení.
 - ▶ Je-li k dispozici, používejte dětskou pojistku.
 - ▶ Nikdy nedovolte dětem, aby si s přístrojem hrály nebo ho obsluhovaly.

⚠ VÝSTRAHA – Nebezpečí poškození zdraví!

Ve spotřebiči se mohou zavřít děti a dostat se tak do ohrožení života.

- ▶ U starých spotřebičů odpojte síťovou zástrčku síťového kabelu, poté síťový kabel přestříhňte a zničte zámek dvířek spotřebiče tak, aby se dvířka spotřebiče nedaly zavřít.

⚠ VÝSTRAHA – Nebezpečí rozdrcení!

U spotřebičů vestavěných ve výšce může dojít ke stlačení dětí mezi dvířka spotřebiče a pod ním se nacházející dvířka skříně.

- ▶ Při otvírání a zavírání dvířek spotřebiče dávejte na děti pozor.

⚠ VÝSTRAHA – Nebezpečí chemického popálení!

Leštidla a mycí prostředky mohou způsobit poleptání úst, hltanu a očí.

- ▶ Děti se nesmí zdržovat v blízkosti mycích a lešticích prostředků.
- ▶ Děti držte mimo dosah otevřeného spotřebiče. Voda v mycím prostoru není pitná voda. Může obsahovat zbytky mycích a lešticích prostředků.

⚠ VÝSTRAHA – Nebezpečí zranění!

Děti se mohou svými malými prsty zachytit ve štěrbinách záchytné misky na tablety a může tak dojít k jejich poranění.

- ▶ Děti držte mimo dosah otevřeného spotřebiče.

Bezpečnostní systémy

Chraňte děti před nebezpečím, která mohou u spotřebiče vznikat. Spotřebič je vybaven "dětskou pojistkou" → *Strana 12*.

Zabránění věcným škodám

Bezpečná instalace

POZOR!

- Neodborné instalace spotřebiče mohou způsobit poškození.
 - ▶ Bude-li myčka nádobí namontovaná pod nebo nad jiné domácí spotřebiče, dodržujte informace k montáži v kombinaci s myčkou nádobí v montážním návodu příslušného domácího spotřebiče.
 - ▶ Nejsou-li k dispozici žádné informace nebo neobsahuje-li montážní návod žádné odpovídající pokyny, musíte se obrátit na výrobce těchto domácích spotřebičů, abyste zajistili, že myčku nádobí lze namontovat nad nebo pod jiné domácí spotřebiče.
 - ▶ Pokud nejsou k dispozici žádné informace výrobce, nesmí být myčka nádobí instalována nad nebo pod těmito domácími spotřebiči.
 - ▶ Pro zaručení bezpečného provozu všech domácích spotřebičů nadále dodržujte montážní návod myčky nádobí.
 - ▶ Myčku nádobí neinstalujte pod varnou desku.
 - ▶ Myčku nádobí neinstalujte v blízkosti tepelných zdrojů jako jsou např. otopná tělesa, zásobníky tepla, sporáky nebo jiné spotřebiče, produkující teplo.
- Kontakt spotřebiče s vodním potrubím může způsobit korozi ve vodním potrubí a vodní potrubí může být netěsné.
 - ▶ Ujistěte se, že mezi spotřebičem a vodním potrubím je odstup nejméně 5 cm. Toto se netýká dodaných potrubí k připojení pitné a odpadní vody.
- Pozměněné nebo poškozené vodní hadice mohou způsobit věcné škody a poškození spotřebiče.
 - ▶ Vodní hadice nikdy nelámejte, nestlačujte, neměňte nebo neprořízněte.
 - ▶ Používejte pouze dodané vodní hadice nebo originální náhradní hadice.
 - ▶ Použité vodní hadice nikdy znovu nepoužívejte.
- Příliš nízký nebo příliš vysoký tlak vody může zhoršit funkci spotřebiče.
 - ▶ Zajistěte, aby byl tlak vody u zařízení na zásobování vodou minimálně 50 kPa (0.5 bar) a maximálně 1000 kPa (10 bar).
 - ▶ Pokud tlak vody překročí uvedenou maximální hodnotu, musí se mezi přípojkou pitné vody a hadicovou sadu spotřebiče nainstalovat redukční ventil.

Bezpečné použití

POZOR!

- Unikající vodní pára může poškodit zabudovaný nábytek.
 - ▶ Po ukončení programu nechejte spotřebič trochu vychladnout, než otevřete dvířka spotřebiče.
- Speciální sůl do myčky může korozi poškodit mycí vanu.
 - ▶ Aby byla nadbytečná speciální sůl z mycí vany vypláchnuta, plňte speciální sůl do zásobníku až bezprostředně před spuštěním programu.

- Mycí prostředek může poškodit odvápnovací zařízení.
 - ▶ Zásobník odvápnovacího zařízení plňte pouze speciální soli pro myčky nádobí.
- Nevhodné čisticí prostředky mohou poškodit spotřebič.
 - ▶ Nepoužívejte parní čistič.
 - ▶ Aby nedošlo k poškrábání povrchu spotřebiče, nepoužívejte mycí houby s hrubým povrchem a žádné abrazivní čisticí prostředky.
 - ▶ Aby se zabránilo korozi, nepoužívejte u myček nádobí s přední stranou z ušlechtilé oceli houbičky nebo tyto před prvním použitím několikrát důkladně propláchněte.

Dětská pojistka

Pomocí dětské pojistky chráníte děti před nebezpečím, která mohou u spotřebiče vznikat.

Spotřebič je vybaven elektrickou dětskou pojistkou.

Při aktivaci dětské pojistky je deaktivováno "automatické otevírání dvířek" → *Strana 13*.

Elektrická dětská pojistka

Elektrická dětská pojistka brání otevření dvířek spotřebiče.

Elektrickou dětskou pojistku můžete aktivovat nebo deaktivovat v "základním nastavení" → *Strana 39*.

VÝSTRAHA **Nebezpečí udušení!**

Děti se mohou ve spotřebiči uzavřít a může tak dojít k jejich udušení.

- ▶ Aktivujte elektrickou dětskou pojistku a zavřete dvířka spotřebiče.

→ *"Otevření dvířek spotřebiče", Strana 36*

Ochrana životního prostředí a úspora

Likvidace obalu

Obalový materiál je ekologický a lze ho recyklovat.

- ▶ Jednotlivé složky likvidujte rozdělené podle druhů.

Úspora energie

Při dodržování těchto upozornění spotřebuje váš spotřebič méně proudu a vody.

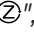
Použijte program Eco 50°.

- + Program Eco 50° je energeticky úsporný a šetrný k životnímu prostředí.
→ *"Programy", Strana 20*

Změňte nastavení senzoru na standard.

- + Hodnoty spotřeby se sníží.
→ *"Senzory", Strana 13*

Technologie sušení Zeolith přispívá k úspoře energie.

- + → *"Technologie sušení Zeolith "*, Strana 12

Technologie sušení Zeolith

Spotřebič je vybaven nádobkou na zeolit. Pomocí technologie sušení Zeolith je možná úspora energie.

Zeolit je minerál, který může akumulovat a opět odevzdávat vlhkost a tepelnou energii.

V kroku čištění se využívá tepelná energie pro ohřev mycí vody a vysušení minerálu.

Během fáze sušení se vlhkost z mycího prostoru uloží do minerálu a uvolní se tepelná energie. Tepelná

energie se vyfukuje suchým vzduchem do mycího prostoru. To umožňuje rychlé a lepší sušení. Technologie sušení Zeolith je tak velmi energeticky úsporná.

Tip: Aby nedocházelo k ovlivnění funkčnosti technologie sušení Zeolith, neumísťujte nádobí přímo před nasávací a výfukový otvor zeolitové nádrže.

Přímo před výfukový otvor zeolitové nádrže neumísťujte nádobí citlivé na teploty.

→ *"Spotřebič", Strana 16*

Aquasenzor

Aquasenzor je optické měřicí zařízení (světelná závora), kterým se měří zalkalení mycí vody. Pomocí aquasenzoru je možná úspora vody.

Aktivace aquasenzoru probíhá specificky podle programu. Je-li stupeň znečištění vysoký, bude mycí voda odčerpána a nahrazena vodou čistou. V případě nižšího znečištění se mycí voda převezme do dalšího mycího cyklu a je možné snížení spotřeby vody o 3-6 litrů. V automatických programech se navíc teplota a doba chodu přizpůsobí stupni znečištění.

Senzory

Senzorika přizpůsobí průběh a intenzitu programu v auto programech podle množství a druhu nečistot.

Senzorika má různé stupně citlivosti, které můžete měnit v základních nastaveních.

→ *"Změna základních nastavení", Strana 41*

Úroveň senzoru	Popis
Standard	Optimální nastavení pro smíšené naplnění a vysoké množství nečistot. Šetří energii a vodu.

Úroveň senzoru	Popis
Choulostivé	Přizpůsobí intenzitu programu již při malém množství nečistot na efektivní odstranění zbytků jídel. V závislosti na tom bude přizpůsobena spotřeba energie a vody.
Velmi choulostivé	Přizpůsobí intenzitu programu ztíženým podmínkám použití, jako jsou například silně zaschlé zbytky jídel. Doporučené nastavení při použití Bio nebo Eko mycích prostředků s menším množstvím účinné látky. V závislosti na tom bude přizpůsobena spotřeba energie a vody.

autoOpen Dry

Dvířka spotřebiče se během fáze sušení otevírají automaticky. Tím bude dosaženo obzvláště ekonomického sušení.

Aby bylo dosaženo nejlepších výsledků sušení vyčkejte před vyklizením nádobí ukončení programu. Program je ukončen, pokud displej zobrazuje "Hotovo".

Pokud je deaktivováno automatické otevírání dvířek, zvýší se spotřeba energie a fáze sušení se většinou zkrátí.

→ *"Přehled základních nastavení", Strana 39*

Instalace a připojení

Pro řádný provoz připojte spotřebič k el. síti a přívodu vody odborně. Dodržujte požadovaná kritéria a návod k montáži.

Rozsah dodávky

Po vybalení zkontrolujte všechny díly na poškození vzniklá při přepravě a jejich kompletnost.

Při reklamacích se obraťte na prodejce, u kterého jste spotřebič zakoupili, nebo na náš zákaznický servis.

Poznámka: Spotřebič byl v závodě důkladně přezkoušen z hlediska bezvadné funkce. Přitom mohly na spotřebiči zůstat skvrny od vody. Skvrny od vody zmizí po prvním mycím cyklu.

Dodávka obsahuje:

- Myčka nádobí
- Návod k použití
- Návod k montáži
- Další informační dokumentace
- Montážní materiál
- Tlumicí plechový kryt
- Pomůcka k naplnění soli, trychtýř
- Síťový kabel
- Stručný návod

Instalace a připojení spotřebiče

Váš podstavný nebo integrovatelný spotřebič můžete instalovat v kuchyňské lince mezi dřevěné stěny a plastové stěny. Pokud budete svůj spotřebič instalovat jako volně stojící spotřebič, musíte ho zajistit proti překlopení, např. upevněním ke stěně

nebo vestavbou pod průběžnou pracovní deskou, která je pevně spojena se sousedícími skříňkami.

1. "Dodržujte bezpečnostní pokyny." → *Strana 4*
2. "Dodržujte pokyny k elektrickému připojení." → *Strana 15*
3. Zkontrolujte rozsah dodávky a stav spotřebiče.
4. Potřebné montážní rozměry viz Montážní návod.
5. Spotřebič nastavte s pomocí výškově nastavitelných nožiček do vodorovné polohy.
Dbejte na bezpečnou stabilitu spotřebiče.
6. "Instalujte přípojku pro odtok." → *Strana 14*
7. "Instalujte přípojku pitné vody." → *Strana 15*
8. Připojte spotřebič k elektrické síti.

Přípojka pro odtok

Aby mohla odtékat voda znečištěná při mytí, připojte svůj spotřebič k přípojce pro odtok.

Instalace přípojky pro odtok

1. Potřebné kroky viz dodaný montážní návod.
2. Připojte hadici odpadní vody pomocí přiložených součástí na odtokové hrdlo sifónu.
3. Dbejte na to, aby odtoková hadice nebyla přelomená, přimáčknutá nebo zamotaná do sebe.
4. Dbejte na to, aby odtoku odpadní vody nebránilo víčko v odtoku.

Přípojka pitné vody

Svůj spotřebič připojte k přípojce pitné vody.

Instalace přípojky pitné vody

Poznámka

- Při výměně spotřebiče musíte použít novou hadici pro přívod vody.
1. Potřebné kroky viz dodaný montážní návod.
 2. Pomocí přiložených dílů připojte spotřebič k přípojce pitné vody.
Dodržujte "technické údaje"
→ *Strana 65*.
 3. Dbejte na to, aby přípojka pitné vody nebyla přelomena, přimáčknutá nebo zamotaná do sebe.

Elektrické připojení

Připojení spotřebiče k elektrickému proudu

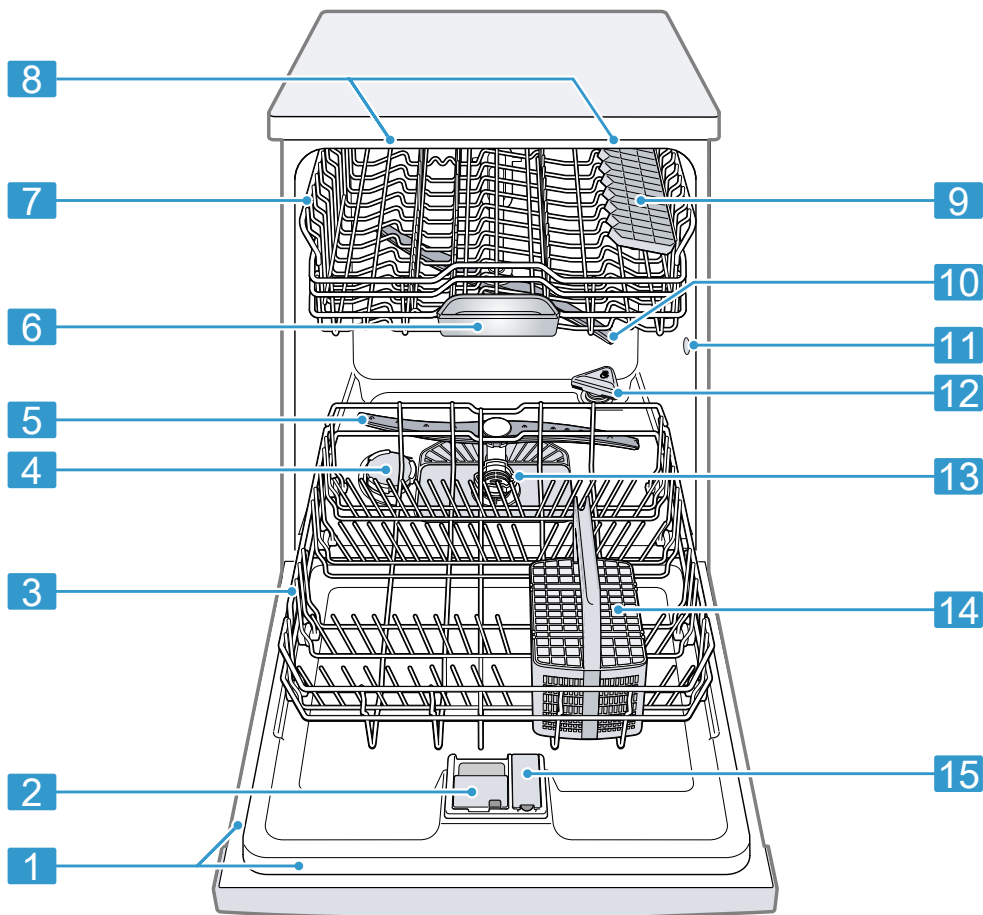
Poznámky

- Dodržujte "bezpečnostní pokyny"
→ *Strana 4*.
 - Spotřebič připojujte pouze ke střídavému napětí v rozsahu 220 - 240 V a 50 Hz nebo 60 Hz.
 - Dbejte na to, že vodní bezpečnostní systém funguje pouze při napájení el. proudem.
1. Přístrojovou síťovou zástrčku síťového kabelu připojte ke spotřebiči.
 2. Síťovou zástrčku spotřebiče zastrčte do zásuvky v blízkosti spotřebiče.
Údaje o připojení spotřebiče jsou uvedeny na typovém štítku.
 3. Zkontrolujte pevné umístění síťové zástrčky.

Seznámení

Spotřebič

Zde naleznete přehled součástí vašeho spotřebiče.



1

Typový štítek

Typový štítek s "označením výrobku E-č. a výrobním číslem FD" → *Strana 65*.

Tyto údaje potřebujete pro "zákaznický servis" → *Strana 64*.

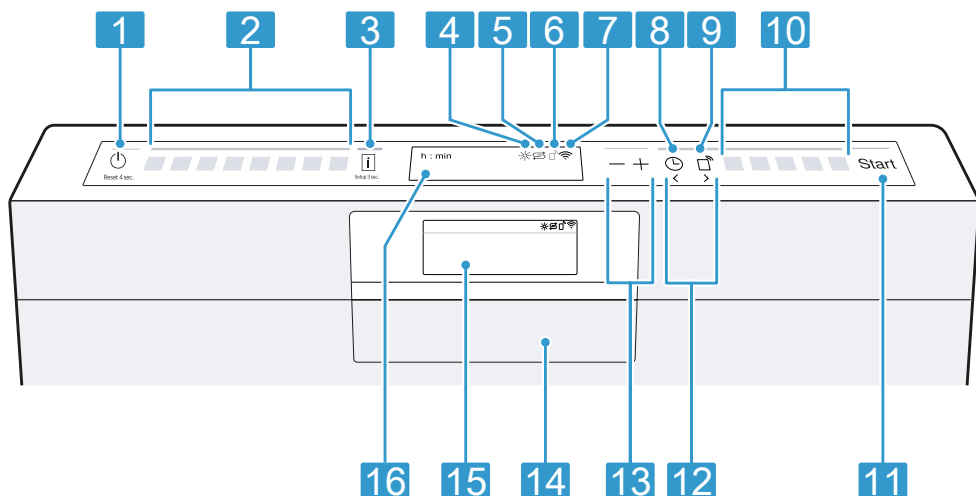
¹ V závislosti na vybavení spotřebiče







2	Komora pro mycí prostředek	Do komory pro mycí prostředek naplníte "mycí prostředek" → <i>Strana 32.</i>
3	Spodní koš na nádobí	"Spodní koš na nádobí" → <i>Strana 24</i>
4	Zásobní nádržka pro speciální sůl	Do zásobní nádržky pro speciální sůl naplníte speciální sůl. → <i>"Odvápňovací zařízení", Strana 28</i>
5	Dolní ostříkovací rameno	Dolní ostříkovací rameno čistí nádobí v dolním koši na nádobí. Pokud není nádobí optimálně umyté, vyčistěte ostříkovací ramena. → <i>"Čištění ostříkovacích ramen", Strana 46</i>
6	Záchytná miska na tablety	Během mycího cyklu tablety automaticky padají ze zásobníku pro mycí prostředek do záchytné misky na tablety, kde se mohou optimálně rozpustit.
7	Horní koš na nádobí	"Horní koš na nádobí" → <i>Strana 23</i>
8	EmotionLight	Vnitřní osvětlení spotřebiče. → <i>"Přehled základních nastavení", Strana 39</i>
9	Etažér ¹	"Etažér" → <i>Strana 25</i>
10	Horní ostříkovací rameno	Horní ostříkovací rameno čistí nádobí v horním koši na nádobí. Pokud není nádobí optimálně umyté, vyčistěte ostříkovací ramena. → <i>"Čištění ostříkovacích ramen", Strana 46</i>
11	Nasávací otvor zeolitové nádrže	Nasávací otvor je potřebný pro "technologie sušení Zeolith" → <i>Strana 12.</i>
12	Výfukový otvor zeolitové nádrže	Výfukový otvor je potřebný pro "technologie sušení Zeolith" → <i>Strana 12.</i>
13	Systém sítěk	"Systém sítěk" → <i>Strana 45</i>
14	Košík na příbory	"Košík na příbory" → <i>Strana 25</i>
15	Zásobní nádržka pro leštidlo	Do zásobní nádržky pro leštidlo naplníte leštidlo. → <i>"Lešticí zařízení", Strana 30</i>

¹ V závislosti na vybavení spotřebiče

Ovládací prvky

Pomocí ovládacího pole nastavíte všechny funkce vašeho spotřebiče a dostanete informace o provozním stavu. Pomocí několika tlačítek můžete provádět různé funkce.



1	Tlačítko ZAP/VYP  a tlačítko Reset Reset 4 sec.	"Zapnutí spotřebiče" → <i>Strana 36</i> "Vypnutí spotřebiče" → <i>Strana 38</i> "Přerušení programu" → <i>Strana 38</i>
2	Programová tlačítka	"Programy" → <i>Strana 20</i>
3	Tlačítko Info 	Pokud stisknete  , zobrazí displej informace o zvolených programech, přídatných funkcích a základních nastaveních. Pokud stisknete  na cca 3 sekundy, otevřete nabídku. → " <i>Změna základních nastavení</i> ", <i>Strana 41</i>
4	Ukazatel doplnění leštidla	Leštící zařízení → " <i>Naplnění leštidla</i> ", <i>Strana 30</i>
5	Ukazatel doplnění speciální soli	Odvápňovací zařízení → " <i>Naplnění speciální soli</i> ", <i>Strana 29</i>
6	Ukazatel Dálkový start ¹	Pokud jste aktivovali funkci a spotřebič ovládáte pomocí aplikace Home Connect, svítí na spotřebiči ukazatel.
7	Ukazatel WLAN	"Home Connect" → <i>Strana 41</i>
8	Časová předvolba	"Nastavení časové předvolby" → <i>Strana 37</i>
9	Dálkový start 	→ " <i>Dálkový start </i> ", <i>Strana 42</i>
10	Programová tlačítka a přídatné funkce	Programy → " <i>Programy</i> ", <i>Strana 20</i> Přídatné funkce → " <i>Přídatné funkce</i> ", <i>Strana 22</i>

¹ V závislosti na vybavení spotřebiče

11	Tlačítko Start Start	"Spuštění programu" → <i>Strana 37</i>
12	Tlačítka <>	Pomocí těchto tlačítek listujete mezi základními nastaveními. → " <i>Změna základních nastavení</i> ", <i>Strana 41</i>
13	Nastavovací tlačítka	"Změna základních nastavení" → <i>Strana 41</i>
14	Madlo dvířek ¹	"Otevřete dvířka spotřebiče." → <i>Strana 36</i>
15	Displej ¹	Displej vám zobrazuje informace o programech, přídatných funkcích nebo základních nastaveních. Pomocí displeje a tlačítek nastavení můžete měnit základní nastavení. → " <i>Změna základních nastavení</i> ", <i>Strana 41</i>
16	Displej	Displej vám zobrazuje informace o programech, přídatných funkcích nebo základních nastaveních. Pomocí displeje a tlačítek nastavení můžete měnit základní nastavení. → " <i>Změna základních nastavení</i> ", <i>Strana 41</i>


¹ V závislosti na vybavení spotřebiče

Programy


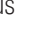





Zde naleznete přehled nastavitelných programů. V závislosti na konfiguraci spotřebiče máte k dispozici různé programy, které se nachází na ovládacím panelu vašeho spotřebiče. Doba chodu se může lišit podle zvoleného programu. Doba chodu závisí na teplotě vody, množství nádobí, stupni znečištění a zvolené přídavné

funkci. Při vypnutém leštícím zařízení nebo v případě nedostatku leštidla se mění doba chodu.

Hodnoty spotřeby najdete v krátkém návodu. Hodnoty spotřeby se týkají normálních podmínek a hodnoty tvrdosti vody 13 - 16 °dH. Rozdílné významné faktory jako např. teplota vody nebo tlak v potrubí mohou vést k odchylkám.

Program	Použití	Průběh programu	Přídavné funkce
 Intenzivní 70°	Nádobí: <ul style="list-style-type: none"> Mytí hrnců, pánví, nechoulostivého nádobí a příborů. Stupeň znečištění: <ul style="list-style-type: none"> Odstranění silně ulpívajících, připečených nebo zaschlých zbytků jídel obsahujících škrob nebo bílkoviny. 	Intenzivní: <ul style="list-style-type: none"> Předmytí Mytí 70 °C Mezioplach Leštění 50 °C Sušení 	Vše → "Přídavné funkce", Strana 22
Auto Auto 45-65°	Nádobí: <ul style="list-style-type: none"> Mytí smíšeného nádobí a příborů. Stupeň znečištění: <ul style="list-style-type: none"> Lehce zaschlé zbytky jídel běžných v domácnosti. 	Optimalizace senzorem: <ul style="list-style-type: none"> Optimalizace pomocí senzoriky v závislosti na znečištění mycí vody. 	Vše → "Přídavné funkce", Strana 22
Eco Eco 50°	Nádobí: <ul style="list-style-type: none"> Mytí smíšeného nádobí a příborů. Stupeň znečištění: <ul style="list-style-type: none"> Lehce zaschlé zbytky jídel běžných v domácnosti. 	Úsporný program: <ul style="list-style-type: none"> Předmytí Mytí 50 °C Mezioplach Leštění 35 °C Sušení 	Vše → "Přídavné funkce", Strana 22

¹ Tovární nastavení

Program	Použití	Průběh programu	Přídavné funkce
 Intelligent	Nádobí: ¹ <ul style="list-style-type: none"> Mytí choulostivého nádobí, příborů, tepelně choulostivých plastů, sklenic a skleniček. Stupeň znečištění: ¹ <ul style="list-style-type: none"> Odstranění málo ulpívajících, čerstvých zbytků jídel. 	Obzvláště šetrný: ¹ <ul style="list-style-type: none"> Předmytí Mytí 40 °C Mezioplach Leštění 45 °C Sušení 	VarioSpeedPlus Nastavení je možné přizpůsobit v aplikaci Home Connect → "Intelligent  ", Strana 22
 Tichý 50	Nádobí: <ul style="list-style-type: none"> Mytí smíšeného nádobí a příborů. Stupeň znečištění: <ul style="list-style-type: none"> Lehce zaschlé zbytky jídel běžných v domácnosti. 	Optimalizace hluku: <ul style="list-style-type: none"> Předmytí Mytí 50 °C Mezioplach Leštění 35 °C Sušení 	Vše → "Přídavné funkce", Strana 22
 brilliantShine	Nádobí: <ul style="list-style-type: none"> Mytí choulostivého nádobí, příborů, tepelně choulostivých plastů a sklenic. Stupeň znečištění: <ul style="list-style-type: none"> Odstranění málo ulpívajících, čerstvých zbytků jídel. 	Obzvláště šetrný a lepší sušení: <ul style="list-style-type: none"> Předmytí Mytí 40 °C Mezioplach Leštění 50 °C Shine & Dry 	IntensiveZone VarioSpeedPlus → "Přídavné funkce", Strana 22
 Speed 60°	Nádobí: <ul style="list-style-type: none"> Mytí smíšeného nádobí a příborů. Stupeň znečištění: <ul style="list-style-type: none"> Lehce zaschlé zbytky jídel běžných v domácnosti. 	Optimalizace času: <ul style="list-style-type: none"> Mytí 60 °C Mezioplach Leštění 50 °C Sušení 	Vše → "Přídavné funkce", Strana 22
 Čistící program	Používejte pouze u vyklizeného spotřebiče.	Čistící program 70 °C	Žádný
 Favourite	-	-	-

¹ Tovární nastavení

Poznámka: V porovnání delší doba chodu v programu Eco 50° je dána delší dobou namáčení a sušení. Umožňuje to optimální hodnoty spotřeby.

Upozornění pro zkušební ústavy

Zkušební ústavy obdrží pokyny pro srovnávací testy (např. podle EN60436).

Jedná se při tom o podmínky k provádění testů, avšak ne o výsledky nebo hodnoty spotřeby.

Dotaz prostřednictvím e-mailu: dishwasher@test-appliances.com
Je potřebné číslo spotřebiče (E-č.) a výrobní číslo (FD), které najdete na typovém štítku na dveřích spotřebiče.

Favourite ☆

Na tlačítku ☆ můžete uložit kombinaci programu a přídavné funkce. Program uložte pomocí aplikace Home Connect nebo na spotřebiči. Ze závodu je na tomto tlačítku uložen program Předmytí. Předmytí je vhodné pro všechny druhy nádobí. Mezimytí nádobí se provádí studeným opláchnutím.

Tip: Pomocí aplikace Home Connect si můžete stáhnout další programy a uložit je na tlačítku ☆.¹

Favourite ☆ uložte na spotřebiči.

1. Otevřete dvířka spotřebiče.
 2. Stiskněte ⏻.
 3. Stiskněte příslušné programové tlačítko.
→ "Programy", Strana 20
 4. Stiskněte tlačítko příslušné přídavné funkce.
→ "Přídavné funkce", Strana 22
 5. ☆ stiskněte na 3 sekundy.
- ✓ Zvolený program a přídavná funkce blikají.
 - ✓ ☆ bliká.
 - ✓ Program a přídavná funkce jsou uloženy.

Tip: Při resetování programu použijte aplikaci Home Connect nebo nastavte svůj spotřebič zpět na nastavení z výrobního závodu.

→ "Přehled základních nastavení", Strana 39


Intelligent 🌀

Program můžete optimalizovat pomocí aplikace Home Connect prostřednictvím svého ohodnocení výsledku. V závislosti na spokojenosti spotřebič mění intenzitu čištění, sušení nebo dobu trvání programu. Program je díky přizpůsobení v aplikaci vhodný pro všechny druhy nádobí a nečistot.

→ "Home Connect", Strana 41

Přídavné funkce

Zde naleznete přehled přídavných funkcí. V závislosti na konfiguraci spotřebiče máte k dispozici různé přídavné funkce, které se nachází na ovládacím panelu vašeho spotřebiče.

Přídavná funkce	Použití
 VarioSpeedPlus	<ul style="list-style-type: none"> ■ Doba chodu se zkrátí podle mycího programu o 15 % až 75 %. ■ Přídavnou funkci je možné aktivovat před spuštěním programu a kdykoliv během probíhajícího programu. ■ Zvýší se spotřeba vody a energie. <p>Pokud zvolíte tuto přídavnou funkci, je deaktivováno "automatické</p>

¹ V závislosti na vybavení spotřebiče

Přídavná funkce	Použití
-----------------	---------

otevírání dvířek" → *Strana 39* v nastavení "Zap. při Eco 50°".



HygienePlus

- K získání zvýšeného hygienického stavu spotřebiče a nádobí se zvýší teplota a tato se udržuje obzvláště dlouho.
- Obzvláště vhodné pro mytí prkének na krájení nebo kojeneckých láhví.
- Průběžným používáním této funkce bude dosaženo vyššího stavu hygieny.
- Tím se prodlouží doba chodu a zvýší spotřeba energie.



IntensiveZone

- Zapněte při míchaném naplnění se silně a mírně znečištěným nádobím, např. silně znečištěné hrnce a pánve umístěte ve spodním koši a normálně znečištěné nádobí v dolním koši.
- Tlak ostříku v dolním koši se zvýší a déle bude udržována maximální teplota programu. Tím se prodlouží doba chodu a zvýší spotřeba energie.



Shine & Dry

- K zabránění vzniku skvrn a zlepšení sušení se zvýší množství vody a prodlouží se fáze sušení.
- Spotřeba energie se zvýší.

Přídavná funkce	Použití
-----------------	---------

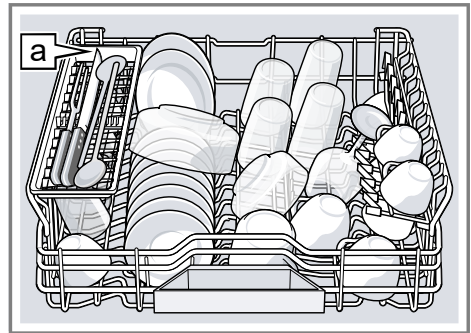
- Použijte leštidlo.

Vybavení

Zde získáte přehled o možném vybavení vašeho spotřebiče a jeho použití. Vybavení závisí na variantě vašeho spotřebiče.

Horní koš na nádobí

Do horního koše na nádobí uložte šálky, sklenice a malé nádobí.



Etažér na nože ^{a1}

U horního koše na nádobí můžete přestavit výšku, získáte tak místo pro větší nádobí.

Nastavení horního koše na nádobí bočními páčkami

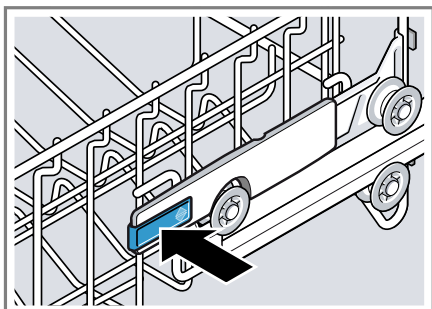
Aby bylo možné mytí velkého nádobí v koších na nádobí, nastavte výšku zasunutí horního koše na nádobí.

1. Vytáhněte horní koš na nádobí.
2. Aby se zabránilo prudkému vypadnutí koše na nádobí, koš na nádobí držte u strany horního okraje.

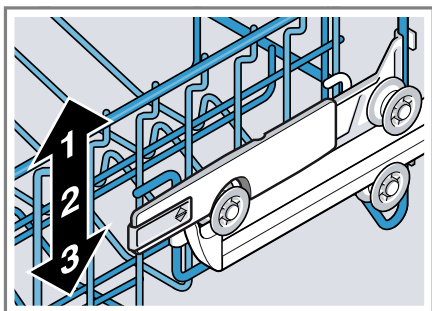
¹ V závislosti na vybavení spotřebiče

cs Vybavení

3. Páčky nalevo a napravo na vnější straně koše na nádobí vtiskněte směrem dovnitř.



4. Koš na nádobí rovnoměrně snižte nebo zvedněte na vhodný stupeň.

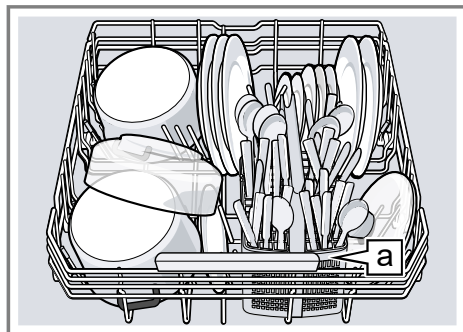


Zajistěte, aby byl koš na nádobí na obou stranách ve stejné výšce.

5. Uvolněte páčky.
- ✓ Koš na nádobí zapadne.
6. Koš na nádobí zasuňte.

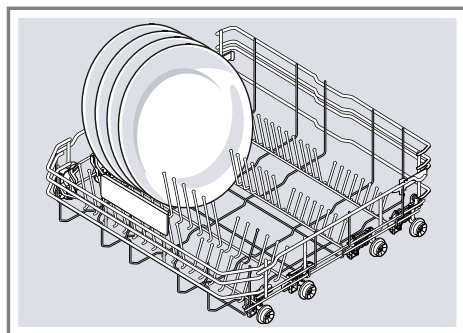
Spodní koš na nádobí

Do spodního koše na nádobí uložte hrnce a talíře.



Košík na příbory ^a1

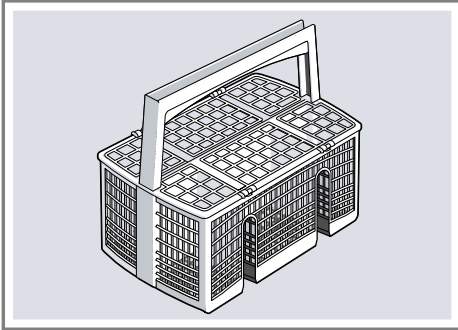
Velké talíře až do průměru 31 cm můžete podle obrázku uložit do dolního koše na nádobí.



¹ V závislosti na vybavení spotřebiče

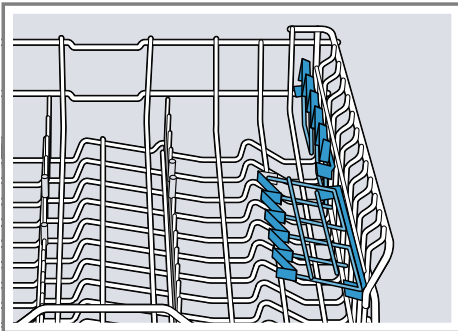
Košík na příbory

Příbory uložte do košíku na příbory vždy neroztříděné, špičatou stranou směrem dolů.



Etažér

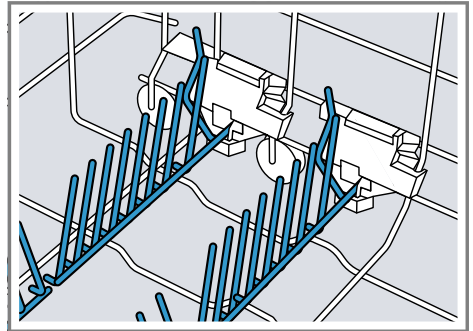
Etažér na nože a prostor pod ním použijte pro malé šálky a sklenice nebo pro větší jídelní náčiní jako např. vařečky nebo servírovací příbory.



Pokud etažér nepotřebujete, můžete ho sklopit nahoru.

Sklopné trny

Sklopné trny používejte pro bezpečné roztřídění nádobí, např. talířů.

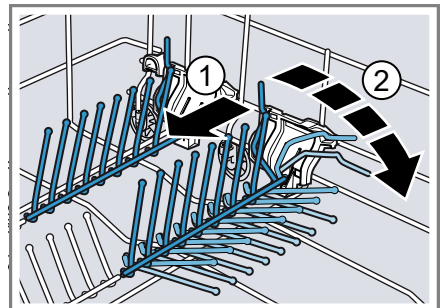


Pro lepší uložení hrnců, mís a sklenic můžete sklopné trny překlopit.¹

Sklopení sklopných trnů¹

Pokud sklopné trny nepotřebujete, sklopte je.

1. Stlačte páčku směrem dopředu ① a sklopte sklopné trny ②.

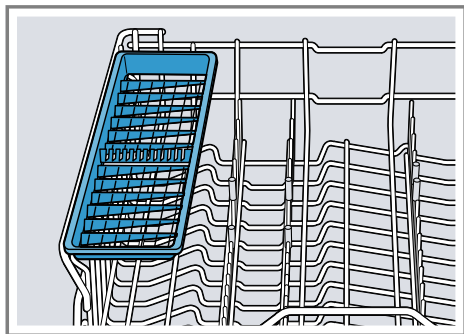


2. Pokud chcete sklopné trny opět používat, opět je vyklopte.
- ✓ Sklopné trny slyšitelně zapadnou.

¹ V závislosti na vybavení spotřebiče

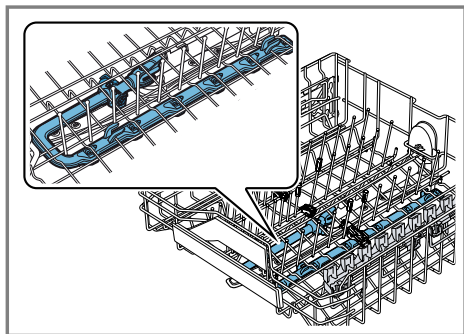
Etažer na nože

Použijte etažer na nože a dlouhé jídelní náčiní.



glassZone

Příslušenství GlassZone v horním koši na nádobí použijte pro jemné a důkladné mytí všech druhů sklenic.

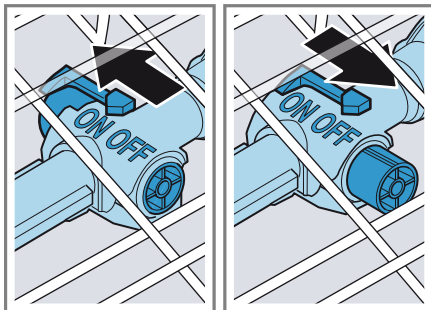


Nastavení příslušenství glassZone

Poznámka: Při provozu spotřebiče s příslušenstvím glassZone se zvýší spotřeba.

1. Vytáhněte horní koš na nádobí.

2. Šoupátko nastavte na ON nebo OFF.



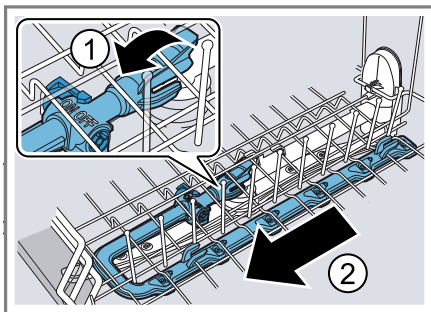
3. Zasuňte horní koš na nádobí.

Čištění příslušenství glassZone

Vápno a nečistoty z mycí vody mohou ucpat trysky.

Poznámka: Spotřebič vždy provozujte s namontovaným příslušenstvím glassZone.

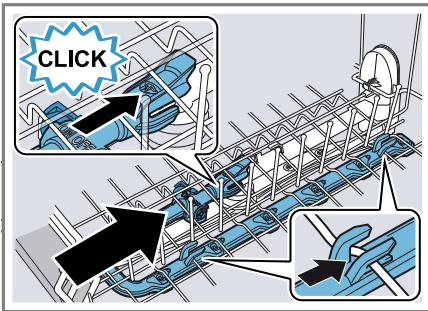
1. Vytáhněte horní koš na nádobí.
2. Lamelu u příslušenství glassZone vytáhněte nahoru ① a stáhněte ji směrem dopředu ②.



3. Šoupátko nastavte na ON.

4. Vyčistěte pod tekoucí vodou.

5. Příslušenství glassZone zavěste do horního koše na nádobí a nechte ji zapadnout ①.



Dbejte na to, aby se zavěšení nacházela ve správné poloze.

- ✓ Příslušenství glassZone slyšitelně zaklapne ②.

Výšky koše na nádobí

Koše na nádobí nastavte do vhodné výšky.

Výška spotřebiče 81,5 cm s košíkem na příbory

Stupeň	Horní koš	Dolní koš
1 max. ø	22 cm	30 cm/"31 cm" → <i>Strana 24</i>
2 max. ø	24,5 cm	27,5 cm
3 max. ø	27 cm	25 cm

Před prvním použitím

První uvedení do provozu

Při prvním uvedení do provozu nebo po nastavení zpět na tovární nastavení musíte provést nastavení. Displej ukazuje nastavení prvního uvedení do provozu.

Tip: Spojte svůj spotřebič s mobilním koncovým zařízením. Pomocí aplikace Home Connect můžete pohodlně provádět nastavení.

→ "Rychlé spuštění Home Connect", *Strana 42*

Požadavek: "Spotřebič je instalovaný a připojený." → *Strana 14*

1. "Naplňte speciální sůl." → *Strana 29*
2. "Naplňte leštadlo." → *Strana 30*
3. Zapněte spotřebič.
- ✓ Na displeji je zobrazeno nastavení pro první uvedení do provozu.
4. > stiskněte tolikrát, až se na displeji zobrazí požadované nastavení.

Poznámka: Pokud při prvním uvedení do provozu zvolíte Home Connect, pak další nastavení


cs Odvápňovací zařízení

provádějte prostřednictvím aplikace Home Connect vašeho mobilního koncového zařízení.

Nastavení pro první uvedení do provozu a další "základní nastavení" → *Strana 39* můžete kdykoliv změnit na spotřebiči nebo pomocí aplikace Home Connect vašeho mobilního koncového zařízení.

5. Stiskněte — nebo + tolikrát, až se na displeji zobrazí příslušná hodnota.

Můžete změnit několik nastavení.

6. Pro uložení nastavení stiskněte  po dobu cca 3 sekund.

7. "Naplňte mycí prostředek" → *Strana 32*.

8. Spusťte program s maximální teplotou čištění bez nádobí.

Z důvodu možných skvrn od vody a jiných usazenin doporučujeme před prvním použitím provoz spotřebiče bez nádobí.

Odvápňovací zařízení

Tvrdá voda obsahující vápník zanechává na nádobí a na mycí vaně stopy vápníku a může způsobit ucpání součástí spotřebiče.

Pro získání dobrých výsledků mytí můžete vodu odvápnit pomocí odvápňovacího zařízení a speciální soli. Aby se zabránilo poškození spotřebiče, musí být voda odvápněna na stupeň tvrdosti vyšší než 7 °dH.

Přehled nastavení tvrdosti vody

Zde naleznete přehled nastavitelných hodnot stupně tvrdosti vody.

Na stupeň tvrdosti vody se můžete dotázat u místní vodárny nebo ho stanovit testerem tvrdosti vody.

Stupeň tvrdosti vody °dH	Rozsah tvrdosti	mmol/l	Hodnota nastavení
0 - 6	měkká	0 - 1,1	0 - 6
7 - 8	měkká	1,2 - 1,4	7 - 8
9 - 10	střední	1,5 - 1,8	9 - 10
11 - 12	střední	1,9 - 2,1	11 - 12
13 - 16	střední	2,2 - 2,9	13 - 16
17 - 21	tvrdá	3,0 - 3,7	17 - 21
22 - 30	tvrdá	3,8 - 5,4	22 - 30
31 - 50	tvrdá	5,5 - 8,9	31 - 50

Poznámka: Svůj spotřebič nastavte podle určeného stupně tvrdosti vody. → "*Nastavení odvápňovacího zařízení*", *Strana 29*




Při stupni tvrdosti vody 0 - 6 °dH nemusíte používat speciální sůl do myčky a odvápňovací zařízení můžete vy-

pnout.

→ "*Vypnutí odvápňovacího zařízení*", *Strana 30*

Nastavení odvápňovacího zařízení

Spotřebič nastavte podle stupně tvrdosti vody.

1. Určete stupeň tvrdosti vody a vhodnou hodnotu nastavení.
→ "Přehled nastavení tvrdosti vody", Strana 28
2. Stiskněte .
3. Pro otevření základních nastavení stiskněte  na cca 3 sekundy.
4. Stiskněte > tolikrát, až se na displeji zobrazí "Tvrdost vody".
5. Stiskněte — nebo + tolikrát, až je nastaven příslušný stupeň tvrdosti vody.
Ze závodu je nastavena hodnota 13 - 16.
6. Pro uložení nastavení stiskněte  po dobu cca 3 sekund.

Speciální sůl

Pomocí speciální soli můžete vodu odvápnit.

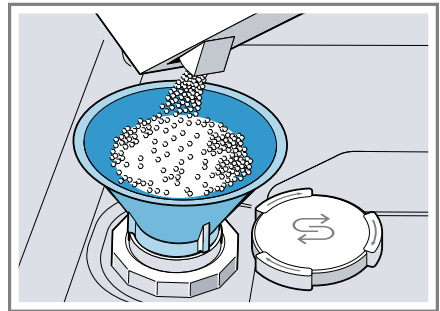
Naplnění speciální soli

Pokud svítí ukazatel doplnění speciální soli, naplňte bezprostředně před spuštěním programu speciální sůl do zásobníku speciální soli. Spotřeba speciální soli závisí na stupni tvrdosti vody. Čím vyšší je stupeň tvrdosti vody, tím vyšší je spotřeba speciální soli.

POZOR!

- Mycí prostředek může poškodit odvápňovací zařízení.
 - ▶ Zásobník odvápňovacího zařízení plňte pouze speciální solí pro myčky nádobí.

- Speciální sůl do myčky může korozi poškodit mycí vanu.
 - ▶ Aby byla nadbytečná speciální sůl z mycí vany vypláchnuta, plňte speciální sůl do zásobníku až bezprostředně před spuštěním programu.
1. Odšroubujte víko zásobníku speciální soli a sejměte ho.
 2. Při prvním uvedení do provozu: Zásobník zcela naplňte vodou.
 3. **Poznámka:** Používejte pouze speciální sůl pro myčky nádobí. Nepoužívejte solné tablety. Nepoužívejte kuchyňskou sůl.
Speciální sůl naplňte do zásobníku.



Zásobník zcela naplňte speciální solí. Voda v zásobníku se vytlačí a odteče.

4. Na zásobník nasadte víko a zašroubujte.




Vypnutí odvápnovacího zařízení

Pokud vás ukazatel doplnění speciální soli ruší, např. pokud používáte kombinovaný mycí prostředek s náhradními látkami soli, můžete ukazatel doplnění soli vypnout.

Poznámka

Aby se zabránilo poškození spotřebiče, odvápnovací zařízení vypínejte pouze v těchto případech:

- Stupeň tvrdosti vody je maximálně 21 °dH a používáte kombinovaný mycí prostředek s náhradními látkami soli. Kombinovaný mycí prostředek s náhradními látkami soli můžete podle údajů výrobce bez přidání speciální soli většinou používat jen do stupně tvrdosti vody 21 °dH.
- Stupeň tvrdosti vody je 0 - 6 °dH. Speciální sůl nemusíte používat.

1. Stiskněte .
 2. Pro otevření základních nastavení stiskněte  na cca 3 sekundy.
 3. Stiskněte > tolikrát, až se na displeji zobrazí "Tvrdost vody".
 4. Stiskněte — nebo + tolikrát, až se na displeji zobrazí 0 - 6.
 5. Pro uložení nastavení stiskněte  po dobu cca 3 sekund.
- ✓ Odvápnovací zařízení je vypnuté a ukazatel doplnění soli je deaktivovaný.

Regenerace odvápnovacího zařízení

Aby zůstala zachována bezvadná funkce odvápnovacího zařízení, spotřebič pravidelně provádí regeneraci odvápnovacího zařízení.

Regenerace odvápnovacího zařízení se provádí ve všech programech před ukončením hlavního proplachu.

Dochází k prodloužení doby chodu a zvýšení hodnot spotřeby např. vody a proudu.

Přehled spotřebních hodnot při regeneraci odvápnovacího zařízení

Zde naleznete přehled maximálně přípustné doby chodu a hodnot spotřeby při regeneraci odvápnovacího zařízení.

Regenerace odvápnovacího zařízení po x -krát provedeném proplachu	6
Dodatečná doba chodu v minutách	7
Vyšší spotřeba vody v litrech	5
Vyšší spotřeba proudu v kWh	0,05

Uvedené hodnoty spotřeby jsou laboratorně naměřené hodnoty podle aktuálně platného standardu a jsou určeny na základě programu Eco 50° a ze závodu nastavené hodnoty stupně tvrdosti vody 13 - 16 °dH.

Lešticí zařízení

Leštidlo

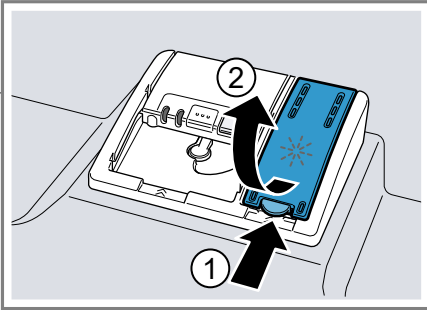
Pro optimální výsledky sušení použijte leštidlo.

Používejte pouze lešticí přípravky pro myčky používané v domácnosti.

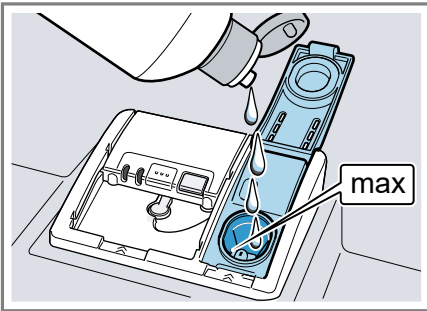
Naplnění leštidla

Pokud se na displeji zobrazí "Doplňte prosím leštidlo.", doplňte leštidlo. Používejte pouze lešticí přípravky pro myčky používané v domácnosti.

1. Stiskněte lamelu na víku zásobní nádržky leštidla ① a nadzvedněte ②.



2. Naplňte leštidlo až ke značce max.



3. Pokud leštidlo přeteklo, odstraňte ho z mycí vany.
Přetékající leštidlo může způsobit nadměrnou tvorbu pěny při mycím cyklu.
4. Zavřete víko zásobní nádržky leštidla.
✓ Víko slyšitelně zaklapne.

Nastavení množství přidávaného leštidla

Pokud na nádobí zůstávají šmouhy nebo skvrny od vody, změňte množství leštidla.

1. Stiskněte \odot .
2. Pro otevření základních nastavení stiskněte \bar{i} na cca 3 sekundy.

3. Stiskněte $>$ tolikrát, až se na displeji zobrazí "Přidání leštidla".
4. Stiskněte $-$ nebo $+$ tolikrát, až je nastaveno správné množství přidávaného leštidla.
 - Při nižším stupni je mycímu cyklu přidáváno méně leštidla a snižuje šmouhy na nádobí.
 - Při vyšším stupni je mycímu cyklu přidáváno větší množství leštidla, snižuje se tvorba vodních skvrn a dosahuje se lepšího výsledku sušení.
5. Pro uložení nastavení stiskněte \bar{i} po dobu cca 3 sekund.

Vypnutí lešticího zařízení

Pokud vás ukazatel doplnění leštidla ruší, např. pokud používáte kombinovaný mycí prostředek s komponentou leštidla, můžete ukazatel doplnění leštidla vypnout.

Tip: Funkce leštidla je u kombinovaných mycích prostředků omezena. Použitím leštidla dosáhnete zpravidla lepších výsledků.

1. Stiskněte \odot .
2. Pro otevření základních nastavení stiskněte \bar{i} na cca 3 sekundy.
3. Stiskněte $>$ tolikrát, až se na displeji zobrazí "Přidání leštidla".
4. Stiskněte $-$ nebo $+$ tolikrát, až se na displeji zobrazí 0.
5. Pro uložení nastavení stiskněte \bar{i} po dobu cca 3 sekund.
✓ Lešticí zařízení je vypnuté a ukazatel doplnění leštidla je deaktivován.

Mycí prostředek

Vhodné mycí prostředky

Používejte pouze mycí prostředky vhodné pro myčku nádobí. Vhodné jsou jak samostatné mycí prostředky, tak také kombinované mycí prostředky.

K dosažení optimálních výsledků mytí a sušení používejte samostatné mycí prostředky ve spojení s odděleným použitím "speciální soli" → *Strana 29* a "leštidla" → *Strana 30*.

Moderní účinné mycí prostředky používají převážně nízkoalkalickou recepturu s enzymy. Enzymy odbourávají škrob a rozpouštějí bílkoviny. K odstranění barevných skvrn se většinou používají bělidla na bázi kyslíku.

Poznámka: U každého mycího prostředku dodržujte pokyny výrobce.

Mycí prostředek	Popis
Tablety	Tablety jsou vhodné pro všechny úkony čištění a nemusí být dávkovány. U kratších "programů" → <i>Strana 20</i> se tablety případně nemusí zcela rozpustit a mohou zůstat zbytky mycího prostředku. Může tak být ovlivněn mycí účinek.
Práškový mycí prostředek	Práškový mycí prostředek se doporučuje u kratších "programů" → <i>Strana 20</i> . Dávkování je možné přizpůsobit stupni znečištění.

Mycí prostředek Popis

Tekutý mycí prostředek	<p>Tekuté mycí prostředky působí rychleji a doporučujeme je u zkrácených "programů" → <i>Strana 20</i> bez předmytí.</p> <p>Může se stát, že naplněný tekutý mycí prostředek uniká i přesto, že je zásobník uzavřený. Není to nedostatek a není to kritické, pokud dodržujete následující:</p> <ul style="list-style-type: none"> ■ Zvolte pouze program bez předmytí. ■ Pro spuštění programu nenastavujte časovou předvolbu. <p>Dávkování je možné přizpůsobit stupni znečištění.</p>
------------------------	---

Tip: Vhodné čistící prostředky si můžete zakoupit online na našich internetových stránkách nebo u "zákaznického servisu" → *Strana 64*.

Samostatný mycí prostředek

Samostatné mycí prostředky jsou produkty, které kromě mycího prostředku neobsahují žádné jiné komponenty, např. práškový mycí prostředek nebo tekutý mycí prostředek.

Práškovým mycím prostředkem nebo tekutým mycím prostředkem je možné individuálně přizpůsobit dávkování podle stupně znečištění nádobí.

K získání lepšího výsledku mytí a sušení a k zabránění poškození nádobí dodatečně používejte "speciální sůl" → *Strana 29* a "leštidlo" → *Strana 30*.

Kombinovaný mycí prostředek

Kromě běžných samostatných mycích prostředků se nabízí řada produktů s přídavnými funkcemi. Tyto produkty obsahují kromě mycího

prostředku často také leštidlo a solné náhradní látky (3v1) a podle kombinace (4v1, 5v1, ...) ještě přídavné komponenty, jako např. ochrana skleněného nádobí nebo lesk nerezového nádobí.

Kombinované mycí prostředky fungují podle údajů výrobce zpravidla jen do stupně tvrdosti vody 21 °dH. U stupně tvrdosti vody nad 21 °dH musíte přidat speciální sůl a leštidlo. Pro nejlepší výsledky mytí a sušení doporučujeme od stupně tvrdosti vody 14 °dH používat speciální sůl a leštidlo. Pokud používáte kombinované mycí prostředky, přizpůsobí se mycí program automaticky tak, že se vždy docílí co nejlepší výsledky mytí a sušení.

Nevhodné mycí prostředky

Nepoužívejte mycí prostředky, které mohou způsobit poškození spotřebiče nebo zdraví.

Mycí prostředek Popis	
Prostředek na ruční mytí	Prostředky na ruční mytí mohou způsobit vyšší tvorbu pěny a způsobit poškození spotřebiče.
Mycí prostředky obsahující chlór	Zbytky chlóru mohou ohrozit zdraví.

Upozornění k mycím prostředkům

Dodržujte pokyny týkající se mycích prostředků při každodenním použití.

- Mycí prostředky s označením "Bio" nebo "Eko" používají (z důvodu ochrany životního prostředí) zpravidla menší množství účinných látek nebo zcela upustily od použití určitých obsažených látek. Mycí účinek může být omezen.

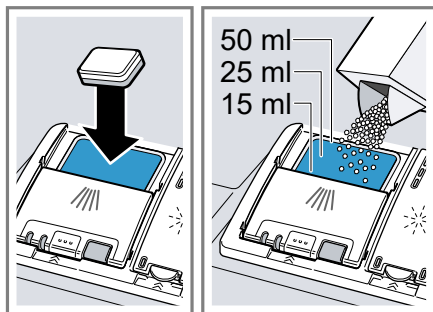
- Nastavte lešticí zařízení a odvěpňovací zařízení podle použitého samostatného mycího prostředku nebo kombinovaného mycího prostředku.
- Kombinovaný mycí prostředek s náhradními látkami soli můžete podle údajů výrobce bez přidání speciální soli většinou používat jen do určitého stupně tvrdosti vody, většinou 21 °dH. Pro nejlepší výsledky mytí a sušení doporučujeme od stupně tvrdosti vody 14 °dH používat speciální sůl.
- Aby se zabránilo slepení, uchopte mycí prostředek s ochranným obalem rozpustným ve vodě pouze suchýma rukama a naplňte mycí prostředek pouze do suché komory pro mycí prostředek.
- Také v případě, kdy svítí ukazatel doplnění leštidla a ukazatel doplnění speciální soli, probíhají programy proplachování při použití kombinovaných mycích prostředků bezvadně.
- Funkce leštidla je u kombinovaných mycích prostředků omezena. Použitím leštidla dosáhnete zpravidla lepších výsledků.
- Používejte tablety se speciálním sušicím výkonem.

Naplnění mycího prostředku

1. K otevření zásobníku mycího prostředku stiskněte uzávěr.

cs Nádobí

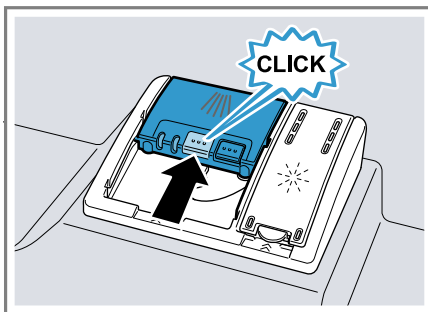
2. Mycí prostředek plňte do suché komory.



Pokud používáte tablety, stačí jedna tableta. Tablety vkládejte napříč. Pokud používáte práškový nebo tekutý mycí prostředek, dodržujte pokyny k dávkování výrobce a návod k dávkování zásobníku mycího prostředku.

Při normálním znečištění je dostatečným množství 20 ml – 25 ml mycího prostředku. U málo znečištěného nádobí stačí trochu menší množství mycího prostředku, než je uvedeno.

3. Zavřete víko zásobníku pro mycí prostředek.



- ✓ Víko slyšitelně zaklapne.
- ✓ Zásobník na mycí prostředek se v závislosti na programu automaticky otevře v optimální časový okamžik během průběhu programu. Práškový nebo tekutý mycí prostředek se rozloží v mycí vaně a rozpustí se. Tablety spadnou do záchytné misky na tablety a dávkovaně se rozpustí. Do záchytné misky na tablety nevkládejte žádné předměty, aby se tableta mohla rovnoměrně rozpustit.

Tip: Pokud používáte práškový mycí prostředek a zvolíte program předmytí, můžete dodatečně na vnitřní dvířka spotřebiče umístit trochu mycího prostředku.

Nádobí

Myjte pouze nádobí, které je určeno pro mytí v myčce nádobí.

Poznámka: Ozdoby na skle, hliníkové a stříbrné díly mohou při mytí vyblednout nebo se zbarvit. Citlivé druhy skla mohou být po několika mycích cyklech zakalené.

Poškození sklenic a nádobí

Myjte pouze sklenice a porcelán, který je výrobcem označený jako vhodný pro mytí v myčce. Zabraňte poškození sklenic a nádobí.

Příčina	Doporučení
Níže uvedené nádobí není vhodné pro mytí v myčce: <ul style="list-style-type: none"> ■ Jídelní náčiní a dřevěné kusy nádobí ■ Dekorační sklenice, uměleckoprůmyslové a starožitné nádobí ■ Umělohmotné díly, které nejsou odolné vůči teplotě ■ Nádobí z mědi a cínu ■ Nádobí znečištěné popelem, voskem, mazacím tukem a barvou ■ Velmi malé kusy nádobí 	Myjte pouze nádobí, které je výrobcem označené jako vhodné pro mytí v myčce.
Chemické složení mycího prostředku způsobuje škody.	Používejte mycí prostředek, který je výrobcem označen jako šetrný nádobí.
Ve spojení s hliníkovými předměty nejsou pro myčku nádobí vhodné silně leptavé alkalické čisticí prostředky nebo čisticí prostředky s vysokým obsahem kyseliny, zejména z profesionálních provozů nebo z průmyslu.	Pokud používáte silně leptavé alkalické čisticí prostředky nebo čisticí prostředky s vysokým obsahem kyseliny, zejména z profesionálních provozů nebo z průmyslu, nedávejte do mycího prostoru spotřebiče žádné hliníkové předměty

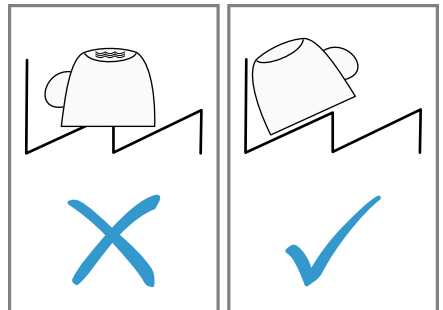
Příčina	Doporučení
Teplota vody programu je příliš vysoká.	Zvolte program s nižšími teplotami. Sklo a přístroje vyndejte brzy po ukončení programu ze spotřebiče.

Uložení nádobí

K optimalizaci výsledku mytí a zabránění poškození nádobí a spotřebiče nádobí správně uložte.

Tipy

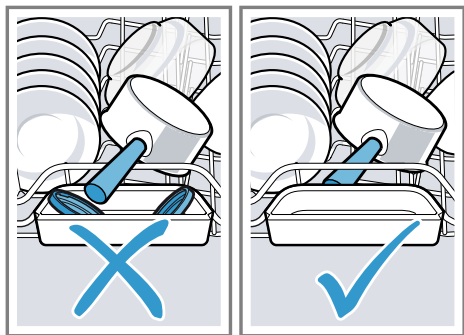
- Při používání myčky nádobí ušetříte energii a vodu v porovnání s ručním mytím.
- Na naší internetové stránce najdete bezplatné příklady, jak můžete ve spotřebiči efektivně uložit nádobí.
- K úspoře energie a vody uložte nádobí ve spotřebiči až do uvedeného počtu sad nádobí (standardní naplnění nádobím a přístroje).
→ "Technické údaje", Strana 65
- Pro lepší výsledky mytí a sušení postavte vypouklé kusy nebo kusy s prohloubením šikmo, aby voda mohla odtékat.



1. Z nádobí odstraňte velké zbytky jídla.

K úspoře zdrojů nádobí předem neoplachujte pod tekoucí vodou.

- Uložte nádobí a přitom dbejte na tyto body:
 - Silně znečištěné nádobí ukládejte do spodního koše na nádobí, např. hrnce. Z důvodu silnějšího ostříkovacího paprsku obdržíte lepší výsledek mytí.
 - Aby se zabránilo poškození nádobí, ukládejte nádobí bezpečně a bez možnosti sklopení.
 - Aby se zabránilo poškození, ukládejte přístroje špičatou a ostrou stranou směrem dolů.
 - Nádoby umísťujte otvory směrem dolů, aby se v nádobě neshromažďovala voda.
 - Neblokujte ostříkovací ramena, aby se mohla otáčet.
 - Do záchytné misky na tablety nevkładejte malé díly a nezastavujte ji nádobím, aby nebyl blokován kryt zásobníku mycího prostředku.



Vyklízení nádobí

⚠ VÝSTRAHA **Nebezpečí zranění!**

Horké nádobí může způsobit popáleniny kůže. Horké nádobí je citlivé na dotyk, může se rozlomit a způsobit poranění.

- ▶ Po ukončení programu nechejte nádobí trochu vychladnout, než ho vykládíte.

- K zabránění padání kapek vody na nádobí, nádobí vyklázejte zespodu směrem nahoru.
- Zkontrolujte mycí vanu a příslušenství na znečištění a popř. vyčistěte.
→ "Čistění a ošetřování", Strana 43

Základní ovládání

Otevření dvířek spotřebiče

- Pokud není aktivována dětská pojistka, přitlačte nahoře uprostřed na dvířka spotřebiče.
 - Pokud je dětská pojistka aktivována, přitlačte dvakrát v krátkých odstupech nahoře uprostřed na dvířka spotřebiče.
- ✓ Dvířka spotřebiče se otevřou automaticky.

Zapnutí spotřebiče

- ▶ Stiskněte .

Je přednastaven program Eco 50°.

Program Eco 50° je program, který je obzvláště šetrný k životnímu prostředí a který se nejlépe hodí pro normálně špinavé nádobí. Je to nejefektivnější program z hlediska spotřeby energie a vody pro tento typ nádobí a dokládá konformitu s nařízením EU pro požadavky na ekodesign.

Pokud spotřebič 10 minut neovládáte, spotřebič se automaticky vypne.

Nastavení programu

Pro přizpůsobení mycího cyklu znečištění nádobí nastavte vhodný program.

- ▶ Stiskněte příslušné programové tlačítko.
→ *"Programy", Strana 20*
- ✓ Program je nastaven a bliká programové tlačítko.

Nastavení přídavné funkce

Pro doplnění zvoleného programu proplachování můžete nastavit přídavné funkce.

Poznámka: Připojitelné přídavné funkce závisí na zvoleném programu.
→ *"Programy", Strana 20*

- ▶ Stiskněte tlačítko příslušné přídavné funkce.
→ *"Přídavné funkce", Strana 22*
- ✓ Přídavná funkce je nastavena a bliká tlačítko přídavné funkce.

Nastavení časové předvolby

Spuštění programu můžete posunout až o 24 hodin.

1. Stiskněte \ominus .
2. Stiskněte $-$ nebo $+$ tolikrát, až se na displeji zobrazí příslušný čas.
Podle nastavení zobrazení času bude ukončení programu na displeji zobrazeno "Konec za" (např. 3h 25min) nebo "Konec v" (např. 15:20 hod). Nastavení můžete změnit v "základních nastaveních"
→ *Strana 39*.
3. K aktivaci časové předvolby stiskněte Start.

Poznámka: Časovou předvolbu deaktivujete stisknutím **Reset 4 sec.** na cca 4 sekundy.

Spuštění programu

- ▶ Stiskněte Start.
- ✓ Program je ukončen, pokud displej zobrazuje "Hotovo".

Poznámky

- Pokud chcete během provozu doplnit nádobí, nepoužívejte záchytnou miskou na tablety jako rukojeť horního koše. Mohlo by dojít ke kontaktu s částečně rozpuštěnou tabletou.
- Probíhající program můžete měnit jen tehdy, pokud program přerušíte.
→ *"Přerušování programu", Strana 38*
- Za účelem úspory energie se spotřebič vypne 1 minutu po ukončení programu. Pokud dvířka spotřebiče otevřete ihned po ukončení programu, spotřebič se vypne po 4 sekundách.

Zastavení programu

Poznámka: Pokud u vyhřátého spotřebiče otevřete dvířka spotřebiče, dvířka spotřebiče nejprve několik minut pootevřete a potom je zavřete. Zabráníte tak vytvoření přetlaku ve spotřebiči a vyskočení dvířek spotřebiče.

1. Dvířka spotřebiče otevírejte opatrně.
2. Stiskněte \ominus .
- ✓ Program se uloží v paměti a spotřebič se vypne.
3. Pro pokračování programu stiskněte \ominus .
4. Zavřete dvířka spotřebiče.

Přerušení programu

Pro předčasné ukončení programu nebo pro změnu spuštěného programu ho musíte přerušit.

1. Otevřete dvířka spotřebiče.
2. Stiskněte **Reset 4 sec.** na cca 4 sekundy.
3. Zavřete dvířka spotřebiče.
 - ✓ Svítí všichni ukazatelé.
 - ✓ Jakmile ukazatelé zhasnou, zobrazuje displej "Program byl přerušen." a poté "Hotovo".
 - ✓ Program se přeruší a je po cca 1 minutě ukončen.

Zobrazení informací o programu

Na displeji si můžete nechat zobrazit informace o programech a přídatných funkcích.

1. Stiskněte **ⓘ**.
2. Stiskněte programové tlačítko nebo přídatnou funkci.

Vypnutí spotřebiče

1. Dodržujte pokyny k "bezpečnému použití" → *Strana 11*.
2. Stiskněte **⏻**.

Tip: Pokud během mycího cyklu stisknete **⏻**, probíhající program se přeruší. Pokud spotřebič zapnete, v programu se automaticky pokračuje.

Základní nastavení

Základní nastavení spotřebiče můžete nastavit podle svých potřeb.

Přehled základních nastavení

Základní nastavení závisí na vybavení vašeho spotřebiče.

Základní nastavení	Výběr	Popis
Nastavení času	00:00 - 24:00	Nastavte aktuální čas. Nastavení závisí na nastaveném formátu času.
Formát času	12 h 24 h ¹	Nastavte formát času.
Zobrazení času	V hodinách Čas ¹	Nastavte zobrazení času konce programu. "Konec za" zobrazuje zbývající dobu programu, např. 3h 25min. "Konec v" zobrazuje čas konce programu, např. 15:20 hod.
Sprache/Language	Viz volba na spotřebiči.	Nastavte jazyk menu.
Tvrdost vody	0 - 50 13 - 16 střední ¹	Nastavte tvrdost vody. → <i>"Přehled nastavení tvrdosti vody", Strana 28</i>
Přidání leštidla	0 - 6 5 ¹	Nastavte nebo vypněte množství přidávaného leštidla. → <i>"Nastavení množství přidávaného leštidla", Strana 31</i>
Nastavení čidla	Standard ¹ Choulostivé Velmi choulostivé	Nastavte vodní čidlo pro rozpoznání nečistot. → <i>"Senzory", Strana 13</i>
Extra sušení	zap. vyp. ¹	"Extra sušení" zapněte nebo vypněte pro každý provoz. K dosažení zlepšeného výsledku sušení se při mytí s leštěním zvýší teplota. Může se nepatrně prodloužit doba běhu. Dávejte pozor na choulostivé nádoby.
Vodní přípojka	Studená voda ¹ Teplá voda	Nastavte přípojku studené nebo teplé vody. Spotřebič nastavte jen na teplou vodu, pokud je teplá voda k dispozici z energeticky výhodné přípravy teplé vody a vhodné instalace, např. solárního zařízení s oběhovým vedením. Teplota vody by měla být min. 40 °C a max. 60 °C.
Eco prognóza	zap. vyp. ¹	Zapněte nebo vypněte prognózu Eco. Při volbě programu zobrazuje displej krátkodobě průměrnou spotřebu vody a energie.

¹ Tovární nastavení (může se lišit podle typu spotřebiče)

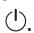


Základní nastavení	Výběr	Popis
Emotion Light	vyp. Zap. pomocí hlavního spínače ¹ Zap. při otevření dvířek	Zapněte nebo vypněte vnitřní osvětlení spotřebiče. Vnitřní osvětlení se při otevřených dvířkách spotřebiče vypne automaticky po 10 minutách.
Emotion Light 1	Stupeň 1 Stupeň 2 Stupeň 3 Stupeň 4 Stupeň 5 ¹	Nastavte jas vnitřního osvětlení. K dispozici jen tehdy, pokud je zapnuto "Emotion Light". Tip: Jas vnitřního osvětlení můžete nastavit také pomocí aplikace Home Connect. Poznámka: Pokud jste pomocí aplikace Home Connect nastavili svou individuální barvu, ne můžete zvolit "Emotion Light 1".
Emotion Light 2	Viz volba na spotřebiči.	Nastavte barvu vnitřního osvětlení. K dispozici jen tehdy, pokud je zapnuto "Emotion Light". Tip: Barvu vnitřního osvětlení můžete nastavit také pomocí aplikace Home Connect.
Emotion Light 3	zap. ¹ vyp.	Zapněte nebo vypněte optickou signalizaci poruchy. Pokud na vašem spotřebiči dojde k závadě, bliká vnitřní osvětlení. K dispozici jen tehdy, pokud je zapnuto "Emotion Light".
Timelight	zap. ¹ vyp.	Zapněte nebo vypněte "Timelight". Během průběhu programu se na podlaze pod dvířky spotřebiče zobrazí informace o stavu, např. zbytkový čas. Při předsazeném soklovém krytu nebo výškovém vestavění s uzavírající čelní stranou nábytku v jedné rovině není indikace viditelná.
Spouštěcí program	Eco 50°C ¹ Naposled zvol. program	Při zapnutí spotřebiče nastavte předdefinovaný program. → "Programy", <i>Strana 20</i>
Hlasitost signalizace	Stupnice s několika stupni.	Nastavte hlasitost akustického signálu na konci programu. Stupeň 0 vypne akustické signály.
Hlasitost tlačítek	Stupnice s několika stupni	Nastavte hlasitost tlačítek při ovládání. Stupeň 0 vypne tóny tlačítek.
Dětská pojistka	zap. vyp. ¹	Zapněte nebo vypněte "elektrickou dětskou pojistku" → <i>Strana 12</i> .

¹ Tovární nastavení (může se lišit podle typu spotřebiče)


Základní nastavení	Výběr	Popis
autoOpen Dry	vyp. Zap. ve všech programech Zap. při Eco 50° ¹	Aktivujte nebo deaktivujte automatické otevření dvířek spotřebiče během fáze sušení. Pokud je funkce aktivovaná, může se prodloužit odměřovaná doba. → "autoOpen Dry", Strana 13
Wi-Fi	zap. vyp.	Zapněte nebo vypněte bezdrátové síťové spojení. Základní nastavení "Wi-Fi" je k dispozici až po spojení spotřebiče s aplikací Home Connect. → "Home Connect", Strana 41
Dálkový start	vyp. Manuálně Trvale	Aktivujte nebo deaktivujte → "Dálkový start □", Strana 42. Toto základní nastavení je k dispozici až po spojení spotřebiče s aplikací Home Connect. → "Home Connect", Strana 41
Pozdravení	zap. ¹ vyp.	Zapněte nebo vypněte ukazatel loga značky při zapnutí spotřebiče.
Nastavení ze závodu	Resetovat	Resetujte změněné nastavení na stav z výroby. Musí být provedena nastavení pro první uvedení do provozu.


¹ Tovární nastavení (může se lišit podle typu spotřebiče)

Změna základních nastavení

- Otevřete dvířka spotřebiče.
- Stiskněte .
- Pro otevření základních nastavení stiskněte  na cca 3 sekundy.
- > stiskněte tolikrát, až se na displeji zobrazí požadované nastavení.
- Stiskněte — nebo + tolikrát, až se na displeji zobrazí příslušná hodnota.
Můžete změnit několik nastavení.
- Pro uložení nastavení stiskněte  po dobu cca 3 sekund.
- Zavřete dvířka spotřebiče.

Nastavení času

- Pro otevření základních nastavení stiskněte  na cca 3 sekundy.
- Stiskněte > tolikrát, až se na displeji zobrazí "Nastavení času".

- Stiskněte — nebo + tolikrát, až se na displeji zobrazí požadovaný čas.
Delším stisknutím — a + se změní nastavené hodnoty v krocích po 10 minutách.
- Pro uložení nastavení stiskněte  po dobu cca 3 sekund.

Home Connect

Tento spotřebič může být zapojen do sítě. Pro ovládání funkcí pomocí aplikace Home Connect spojte svůj spotřebič s mobilním koncovým přístrojem.
Služby Home Connect nejsou dostupné v každé zemi. Dostupnost funkce Home Connect závisí na dostupnosti služeb Home Connect ve vaší zemi. Informace k tomuto viz: www.home-connect.com.

Pro využití Home Connect nejprve zřídíte připojení k domácí síti WLAN (Wi-Fi¹) a k aplikaci Home Connect.

- → "Spojení s domácí sítí WLAN (Wi-Fi)", Strana 42

Aplikace Home Connect vás provede celým procesem přihlášení. Při nastavení postupujte podle pokynů v aplikaci Home Connect.

Tipy

- Řiďte se dodanými podklady k Home Connect.
- Dodržujte také pokyny uvedené v aplikaci Home Connect.

Poznámka: Dodržujte bezpečnostní pokyny uvedené v tomto návodu k použití a zajistěte, aby byly dodrženy i v tom případě, pokud budete spotřebič obsluhovat pomocí aplikace Home Connect.

→ "Bezpečnost", Strana 4

Rychlé spuštění Home Connect

Spojte svůj spotřebič rychle a snadno s mobilním koncovým zařízením.

Seřízení aplikace

1. Na mobilním koncovém zařízení nainstalujte aplikaci Home Connect.



2. Spusťte aplikaci Home Connect a nastavte přístup pro Home Connect.

Aplikace Home Connect vás provede celým procesem přihlášení.

Spojení s domácí sítí WLAN (Wi-Fi)

Požadavky

- Na mobilním koncovém zařízení je nainstalovaná aplikace Home Connect.
 - Na routeru je aktivovaná Wi-Fi.
 - Spotřebič má na místě instalace příjem domácí sítě WLAN (Wi-Fi).
1. Pomocí aplikace Home Connect naskenujte kód QR.



2. Postupujte podle pokynů v aplikaci Home Connect.

Home Connect Nastavení

Přizpůsobte Home Connect svým potřebám.

Nastavení týkající se technologie Home Connect naleznete v základním nastavení vašeho spotřebiče. Konkrétní zobrazení nastavení na displeji závisí na tom, zda došlo k seřízení Home Connect a zda je zařízení připojeno k domácí síti.

Dálkový start

Pomocí aplikace Home Connect můžete prostřednictvím vašeho mobilního zařízení spustit spotřebič.



Tip: Pokud v položce "Základní nastavení" → Strana 41 této funkce nastavíte "Trvale", je funkce trvale aktivována a můžete svůj spotřebič kdykoliv spustit pomocí svého mobilního zařízení.

¹ Wi-Fi je registrovaná značka Wi-Fi Alliance.

Aktivace Dálkový start

Pokud jste v základním nastavení této funkce nastavili "Manuálně", aktivujte funkci na vašem spotřebiči.

Požadavky

- Spotřebič je připojen k vaší domácí síti WLAN.
 - Spotřebič je spojen s aplikací Home Connect.
 - V položce "Základní nastavení" → *Strana 41* této funkce je nastaveno "Manuálně".
 - Je zvolen program.
 - ▶ Stiskněte .
- Pokud otevřete dvířka spotřebiče, funkce se deaktivuje automaticky.
- ✓ Svítí tlačítko .

Tip: K deaktivaci funkce stiskněte .

Vzdálená diagnostika

Zákaznický servis může získat k vašemu spotřebiči přístup prostřednictvím vzdálené diagnostiky, pokud se na zákaznický servis obrátíte s příslušným přáním, pokud je váš spotřebič spojený se serverem Home Connect a v zemi, ve které spotřebič používáte, je vzdálená diagnostika k dispozici.

Tip: Další informace a rovněž informace k dostupnosti vzdálené diagnostiky ve vaší zemi najdete na lokálních webových stránkách v oblasti pro servis/podporu: www.home-connect.com

Aktualizace softwaru

Pomocí této funkce můžete aktualizovat software vašeho spotřebiče, např. pro optimalizace, odstraňování závad nebo aktualizace zabezpečení. Aplikace Home Connect vás informuje o dostupných aktualizacích softwaru.

Ochrana údajů

Dodržujte pokyny týkající se ochrany údajů.

Při prvním připojení vašeho spotřebiče k domácí síti spojené s internetem přenesete váš spotřebič níže uvedené kategorie údajů na server

Home Connect (první registrace):

- Jednoznačná identifikace spotřebiče (sestavující z kódů spotřebiče a adresy MAC vestavěného komunikačního modulu Wi-Fi).
- Bezpečnostní certifikát komunikačního modulu Wi-Fi (pro informačně-technické jistění spojení).
- Aktuální verze softwaru a hardwaru vašeho domácího spotřebiče.
- Stav případného předchozího resetování na nastavení z výroby.

Tato první registrace připraví použití funkcí Home Connect a je poprvé potřebná teprve v okamžiku, kdy chcete poprvé funkcí Home Connect používat.

Poznámka: Dbejte na to, že funkcí Home Connect je možné používat jen ve spojení s aplikací Home Connect. Informace o ochraně údajů si můžete vyvolat v aplikaci Home Connect.

Čištění a ošetřování

Aby váš spotřebič zůstal dlouho funkční, pečlivě ho čistěte a ošetřujte.

Čištění mycí vany



VÝSTRAHA

Nebezpečí poškození zdraví!

Použití mycích prostředků s obsahem chlóru může poškodit zdraví.

- ▶ Nikdy nepoužívejte mycí prostředky obsahující chlór.

cs Čistění a ošetřování

1. Hrubé nečistoty uvnitř myčky odstraňte vlhkým hadříkem.
2. Do komory pro mycí prostředek naplňte mycí prostředek.
3. Zvolte program s nejvyšší teplotou.
→ "Programy", Strana 20
4. "Spusťte program bez nádobí."
→ Strana 37

Čisticí prostředky

Používejte pouze čisticí prostředky vhodné pro čistění spotřebiče.
→ "Bezpečné použití", Strana 11

Tip: Naše testované a schválené čisticí prostředky a čističe spotřebiče pro myčky na nádobí zakoupíte na

Čisticí program

Usazeniny způsobené např. zbytky potravin a vápnem mohou způsobit poruchy vašeho spotřebiče. Aby se zabránilo poruchám a snížila se tvorba zápachu, čistěte spotřebič v pravidelných intervalech.

Čisticí program je ve spojení s čisticími prostředky a čističi spotřebiče vhodným programem pro čistění vašeho spotřebiče.

stránkách <https://www.siemens-home.bsh-group.com/store> nebo u zákaznického servisu.

Rady k čišťení spotřebiče

Dodržujte rady k čišťení spotřebiče, funkce vašeho spotřebiče tak zůstane trvale zachována.

Opatření	Přednost
Těsnění dvířek, přední stranu myčky a ovládací panel pravidelně otírejte vlhkým hadříkem a mycím prostředkem.	Součásti spotřebiče zůstanou čisté a hygienické.
Při delší době nepoužívání nechte dvířka přivřená.	Zabráníte tak nepříjemnému zápachu.

Tip: Naše testované a schválené čisticí prostředky a čističe spotřebiče pro myčky na nádobí zakoupíte na stránkách <https://www.siemens-home.bsh-group.com/store> nebo u zákaznického servisu.

Čisticí program je program, který v jednom mycím cyklu odstraní různé usazeniny. Čistění probíhá ve dvou fázích:

Fáze	Odstranění	Mycí prostředek	Umístění
1	Tuk a vápno	Tekutý čisticí prostředek nebo práškový prostředek na odstraňování vodního kamene.	Vnitřek spotřebiče, např. láhev zavěšená v košíku na příbory nebo prášek ve vnitřním prostoru.
2	Zbytky potravin a usazeniny	Čistič spotřebiče	Komora pro mycí prostředek


Pro optimální čišťení dávkuje program čističe odděleně v příslušné fázi čišťení. Přitom je nutné správné umístění čističů.

Pokud svítí ukazatel pro Čisticí program na ovládacím panelu nebo budete na displeji vyzváni, proveďte Čisticí program bez nádobí. Po provedení Čisticí program ukazatel zhasne. Pokud není váš spotřebič vy-

baven funkcí připomenutí, doporučujeme provádění čisticího programu každé 2 měsíce.

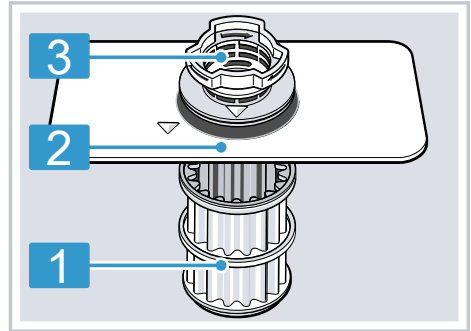
Provedení Čisticí program

Poznámky

- Proveďte program Čisticí program bez umístění nádobí.
 - Používejte pouze speciální čisticí prostředky a čističe vhodné pro myčky nádobí.
 - Dbejte na to, aby se v mycím prostoru spotřebiče nenacházely žádné hliníkové předměty např. tukový filtr digestoře nebo hliníkové hrnce.
 - Pokud jste po provedení 3 proplachů neprovedli Čisticí program, zhasne ukazatel pro Čisticí program automaticky.
 - K dosažení optimálního čištění dbejte na správné umístění čističů.
 - Dodržujte bezpečnostní pokyny na obalech čisticích prostředků a čističů spotřebiče.
 - Zapněte funkci "glassZone" → *Strana 26*.
1. Hrubé nečistoty uvnitř myčky odstraňte vlhkým hadříkem.
 2. Vyčistěte sítko.
 3. Čisticí prostředek umístěte ve vnitřním prostoru spotřebiče.
Používejte pouze speciální čisticí prostředky vhodné pro myčky nádobí.
 4. Čistič stroje naplňte do zásobníku mycího prostředku tak, až je zcela naplněn.
Do vnitřního prostoru spotřebiče nedávejte dodatečný čistič spotřebiče.
 5. Stiskněte .
 6. Stiskněte Start.
- ✓ Provede se Čisticí program.
 - ✓ Po ukončení programu zhasne ukazatel pro Čisticí program.

Systém síték

Systém síték filtruje hrubé nečistoty z mycího okruhu.

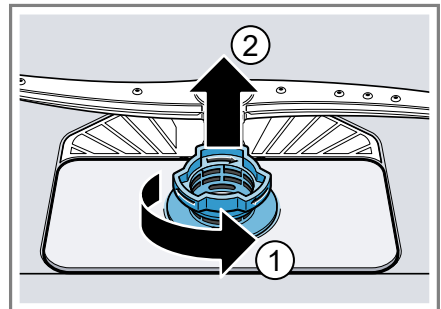


- | | |
|---|-------------|
| 1 | Mikrosítka |
| 2 | Jemné sítko |
| 3 | Hrubé sítko |

Čištění síték

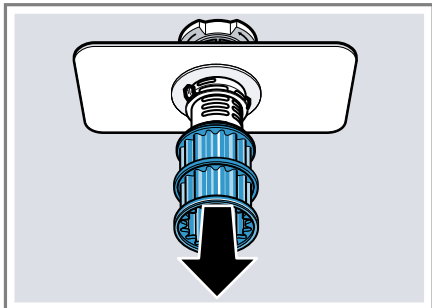
Nečistoty z mycí vody mohou ucpat sítko.

1. Po každém mytí zkontrolujte, zda v sítkách nezůstaly zbytky jídel.
2. Hrubé sítko otočte proti směru hodinových ručiček ① a vyjměte systém síték ②.
 - Dbejte na to, aby se v těle čerpadla nenacházely cizí předměty.

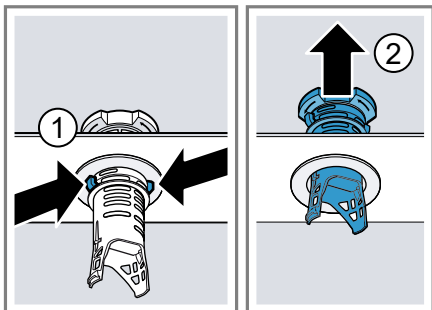


cs Čistění a ošetřování

3. Mikrosítko stáhněte směrem dolů.



4. Stiskněte západky ① a shora vyjměte hrubé sítko ②.



5. Prvky sítka vyčistěte pod tekoucí vodou.

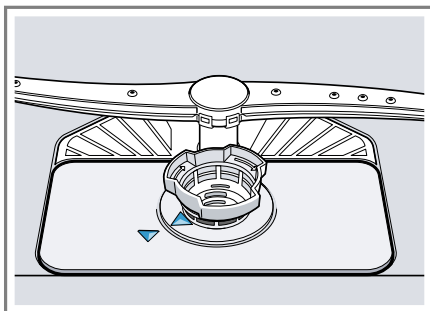
Pečlivě vyčistěte okraj nečistot mezi hrubým a jemným sítkem.

6. Sestavte systém sítok.

Dbejte na to, aby zapadly západky hrubého sítka.

7. Systém sítok vložte do spotřebiče a hrubé sítko otočte ve směru hodinových ručiček.

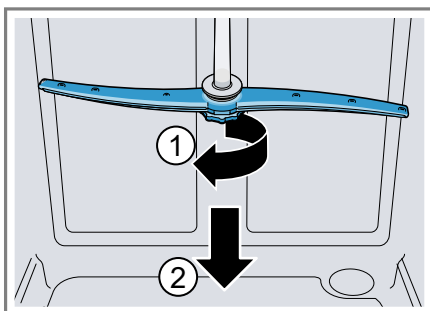
– Dbejte na to, aby lícovaly značky šipek.



Čištění ostřikovacích ramen

Vodní kámen a nečistoty z mycí vody mohou zablokovat trysky a uložení ostřikovacích ramen. Ostřikovací ramena čistěte pravidelně.

1. Odšroubujte horní ostřikovací rameno ① a stáhněte ho dolů ②.



2. Vytáhněte spodní ostřikovací rameno nahoru.



3. Pod tekoucí vodou zkontrolujte, zda nejsou ucpané výstupní trysky ostřikovacích ramen a popř. odstraňte cizí tělesa.
4. Nasadte spodní ostřikovací rameno.
 - ✓ Ostřikovací rameno slyšitelně zaklapne.
5. Nasadte horní ostřikovací rameno a našroubujte.

Odstranění poruch

Menší poruchy vašeho přístroje můžete odstranit vlastními silami. Před kontaktováním zákaznické služby využijte informací o odstraňování poruch. Vyvarujete se tak zbytečných nákladů.

VÝSTRAHA

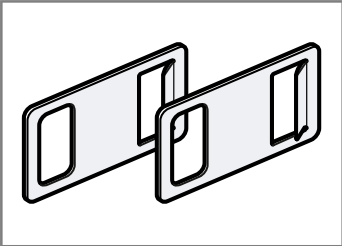
Nebezpečí úrazu elektrickým proudem!

Neodborné opravy jsou nebezpečné.

- ▶ Opravy spotřebiče smí provádět pouze odborný personál, který je k tomu vyškolený.
- ▶ K opravě spotřebiče se smí používat pouze originální náhradní díly.
- ▶ V případě poškození síťového kabelu tohoto spotřebiče je nutné ho vyměnit za speciální přívodní kabel, který lze obdržet u výrobce nebo v jeho zákaznickém servisu.

Bezpečnost spotřebiče

Závada	Příčina	Řešení závad
Dvířka spotřebiče se neúmyslně otevrou.	Neúmyslná aktivace automatického otevírání dvířek.	▶ K zabránění neúmyslného otevření dvířek spotřebiče aktivujte dětskou pojistku.
Dvířka spotřebiče se neotevrou na konci programu.	Automatické otevírání dvířek není aktivováno.	▶ Aktivujte automatické otevírání dvířek. → "Přehled základních nastavení", Strana 39
	Dětská pojistka je aktivovaná.	▶ Deaktivujte dětskou pojistku.
	Dvířka nejsou správně nastavené.	▶ Dvířka spotřebiče správně nastavte pomocí montážního návodu. Mezera dvířek musí být nejméně 70 mm až 100 mm.
	Dvířka spotřebiče a těsnění dvířek jsou znečištěné.	▶ Vyčistěte dvířka spotřebiče a těsnění dvířek vlhkým hadříkem a malým množstvím mycího prostředku.
	K nastavení mezery dveří byly použité nesprávné šrouby.	▶ K nastavení mezery dveří použijte šrouby velikosti 4X30. Šrouby jsou rozsahem dodávky. Pokud použijete příliš dlouhé šrouby, může dojít k deaktivaci funkce automatického otevírání dvířek.
	Bezpečnostní zařízení vypne automatické otevírání dvířek.	▶ Kontaktujte "zákaznický servis." → Strana 64

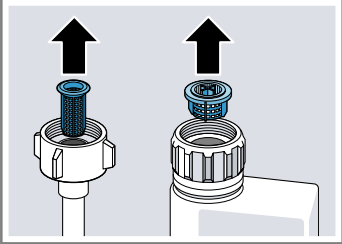
Závada	Příčina	Řešení závad
Dvířka spotřebiče se neotevřou na konci programu.	Dvířka spotřebiče dřou o spotřebič nebo kuchyňský nábytek	▶ Spotřebič správně instalujte a vypořádejte pomocí montážního návodu.
Na konci programu se dvířka spotřebiče otvírají příliš daleko.	Dvířka nejsou správně nastavené.	▶ Dvířka spotřebiče správně nastavte pomocí montážního návodu. Mezera dvířek musí být nejméně 70 mm až 100 mm.
	K nastavení mezery dveří byly použité nesprávné šrouby.	▶ K nastavení mezery dveří použijte šrouby velikosti 4X30. Šrouby jsou rozsahem dodávky. Pokud použijete příliš dlouhé šrouby, může dojít k deaktivaci funkce automatického otevírání dvířek.
Dvířka spotřebiče se neotevřou.	Dětská pojistka je aktivovaná.	▶ Přitlačte dvakrát v krátkých odstupech nahoře uprostřed dvířka spotřebiče.
	Dvířka nejsou správně nastavené.	▶ Dvířka spotřebiče správně nastavte pomocí montážního návodu.
	Spotřebič je bez elektrického napětí.	▶ Zkontrolujte síťovou zástrčku a pojistky. 1. Nasadte nahoře vpravo a vlevo na nábytkovou desku dodávané nouzové odblokování.
		
		2. Mírným tahem otevřete dvířka spotřebiče.
	Dvířka spotřebiče a těsnění dvířek jsou znečištěné.	▶ Vyčistěte dvířka spotřebiče a těsnění dvířek vlhkým hadříkem a malým množstvím mycího prostředku.
	Automatické otevření dvířek není v základní poloze.	▶ Po uzavření dvířek spotřebiče čekejte jednu sekundu.



Závada	Příčina	Řešení závad
Dvířka spotřebiče se při manipulaci otvírají příliš daleko.	Dvířka nejsou správně nastavené.	▶ Dvířka spotřebiče správně nastavte pomocí montážního návodu.

Chybový kód/chybové hlášení/signál

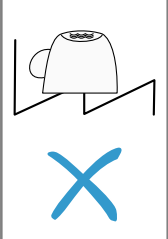
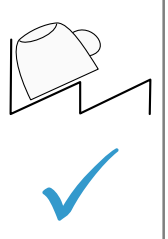
Závada	Příčina	Řešení závad
Svítlí E:2060.	Spotřebič rozpoznal topné těleso zanesené vodním kamenem.	<ol style="list-style-type: none"> 1. Odvápňte spotřebič. 2. Spotřebič provozujte s odvápňovacím zařízením.¹
Svítlí E:2130.	Nasávací otvor zeolitové nádrže je zakrytý nádobím.	▶ Nádobí uložte do spotřebiče tak, aby byl "nasávací otvor zeolitové nádrže" → <i>Strana 16</i> volný.
Svítlí E:3000.	Je aktivována ochrana proti úniku vody.	<ol style="list-style-type: none"> 1. Uzavřete přívod vody. 2. Kontaktujte "zákaznický servis" → <i>Strana 64</i>.
Svítlí E:3100.	Je aktivována ochrana proti úniku vody.	<ol style="list-style-type: none"> 1. Uzavřete přívod vody. 2. Kontaktujte "zákaznický servis" → <i>Strana 64</i>.
Svítlí E:3200 nebo ukazatel přívodu vody.	Přívodní hadice je přelomená.	▶ Zapojte přívodní hadici bez přelomení.
	Je uzavřený přívod vody.	▶ Otevřete přívod vody.
	Přívod vody je ucpaný nebo zanesený vodním kamenem.	▶ Otevřete přívod vody. Při otevřeném přívodu vody musí být průtok min. 10 l/min.
	Jsou ucpaná sítká v přípojce vody hadice přívodu nebo hadice.	<ol style="list-style-type: none"> 1. Vypněte spotřebič. 2. Vytáhněte síťovou zástrčku ze zásuvky. 3. Uzavřete přívod vody. 4. Odšroubujte přípojku vody.

¹ V závislosti na vybavení spotřebiče

Závada	Příčina	Řešení závad
Svítilna E:3200 nebo ukazatel přívodu vody.		<p>5. Z přívodní hadice vyjměte sítko</p> 
Svítilna E:3400.	Do spotřebiče neustále teče voda.	<p>6. Vyčistěte sítko. 7. Sítko vložte do přívodní hadice. 8. Našroubujte přípojku vody. 9. Zkontrolujte těsnost přípojky vody. 10. Vytvořte napájení el. proudem. 11. Zapněte spotřebič.</p>
Svítilna E:6102.	Čerpadlo odpadní vody je za- blokováno.	<p>▶ Vyčistěte čerpadlo odpadní vody. → "Čištění čerpadla odpadní vody", Strana 63</p>
	Kryt čerpadla odpadní vody je volný	<p>▶ Nechte správně zapadnout kryt "čerpadla odpadní vody" → Strana 63.</p>
Svítilna E:6103. Voda se neod- čerpává.	Ucpaná nebo přelomená ha- dice odpadní vody.	<p>1. Hadici odpadní vody ved'te tak, aby nebyla zalomená. 2. Odstraňte zbytky.</p>
	Sifonová přípojka je ještě za- vřená.	<p>▶ Zkontrolujte přípojku na sifonu a v případě potřeby ji otevřete.</p>
	Kryt čerpadla odpadní vody je volný.	<p>▶ Nechte správně zapadnout kryt "čerpadla odpadní vody" → Strana 63.</p>
Svítilna E:9001.	Příliš nízké síťové napětí.	<p>Nejedná se o poruchu spotřebiče.</p> <p>1. Kontaktujte elektrikáře. 2. Nechejte elektrikářem zkontrolovat síťové napětí a elektrickou instalaci.</p>
Svítilna E:9240.	Znečištěná nebo ucpaná síť- ka.	<p>▶ Vyčistěte sítko. → "Čištění sítěk", Strana 45</p>

Závada	Příčina	Řešení závad
Na displeji se zobrazí jiný chybový kód. E:0100 až E:9010	Vyskytla se technická porucha.	<ol style="list-style-type: none"> 1. Stiskněte . 2. Vytáhněte síťovou zástrčku ze zásuvky nebo vypněte pojistku. 3. Čekajte min. 2 minuty. 4. Síťovou zástrčku spotřebiče zastrčte do zásuvky nebo zapněte pojistku. 5. Zapněte spotřebič. 6. Pokud se problém objeví znovu: <ul style="list-style-type: none"> - Stiskněte . - Uzavřete přívod vody. - Vytáhněte síťovou zástrčku ze zásuvky. - Kontaktujte "základní servis" → <i>Strana 64</i> a uveďte kód chyby.

Výsledek mytí

Závada	Příčina	Řešení závad
Nádobí není suché.	Nebylo použito leštidlo nebo bylo nastaveno příliš nízké dávkování.	<ol style="list-style-type: none"> 1. Naplňte "leštidlo" → <i>Strana 30</i>. 2. Nastavte přidávané množství leštidla. → "Nastavení množství přidávaného leštidla", <i>Strana 31</i>
	Program nebo volba programu nemá žádnou nebo příliš krátkou fázi sušení.	<p>▶ "Zvolte program se sušením, např. program Intenzivní, Silný nebo ECO." → <i>Strana 20</i></p> <p>Některá volitelná tlačítka snižují výsledek sušení, např. Variospeed.</p>
	V prohlubních nádobí nebo příborů se shromažďuje voda.	<p>▶ Nádobí ukládejte pokud možno šikmo.</p> <div style="display: flex; justify-content: space-around; align-items: center;"> <div style="border: 1px solid black; padding: 5px; text-align: center;">  </div> <div style="border: 1px solid black; padding: 5px; text-align: center;">  </div> </div>

Závada	Příčina	Řešení závad
Nádobí není suché.	Použitý kombinovaný mycí prostředek má špatný sušicí výkon.	<ol style="list-style-type: none"> 1. Pro zvýšení výkonu sušení použijte leštidlo. 2. Použijte jiný kombinovaný mycí prostředek s lepším výkonem sušení.
	Nebylo aktivováno extra sušení pro zvýšení účinku sušení.	▶ Aktivujte "Extra sušení" → <i>Strana 39</i> .
	Nádobí bylo vyklizeno příliš brzy nebo ještě nebyl ukončen proces sušení.	<ol style="list-style-type: none"> 1. Počkejte na skončení programu. 2. Nádobí vyjměte až 30 minut po ukončení programu.
	Použité leštidlo má omezený výkon sušení.	▶ Použijte značkové leštidlo. Ekologické produkty mohou mít omezenou účinnost.
	Na konci programu se dvířka spotřebiče neotevrou automaticky	▶ Dvířka spotřebiče správně nastavte pomocí montážního návodu. Mezera dvířek musí být nejméně 70 mm až 100 mm.
Plastové nádobí není suché.	Nejedná se o závadu. Plasty na sebe váží méně tepla než ostatní nádobí, proto se hůře suší.	▶ Náprava není možná.
Přístroje nejsou suché.	Přístroje jsou v košíku na přístroje nebo v příborové zásuvce nevhodně roztríděné.	<p>V místě dotyku přístrojů se mohou tvořit kapky.</p> <ol style="list-style-type: none"> 1. "Přístroje podle možnosti ukládejte odděleně od sebe." → <i>Strana 35</i> 2. Zabraňte místům dotyku.
Vnitřní strany spotřebiče jsou po mycím cyklu mokré.	Nejedná se o závadu. Na základě kondenzačního sušení jsou kapky vody v mycí vaně fyzikálně podmíněné a žádané. Vlhkost ve vzduchu kondenzuje na vnitřních stěnách spotřebiče, stéká dolů a odčerpává se.	Není potřebné žádné jednání.
Zbytky jídel na nádobí.	Příliš těsně uspořádané nádobí nebo přeplněný koš na nádobí.	<ol style="list-style-type: none"> 1. Nádobí uložte s dostatkem volného prostoru. Ostříkovací paprsky musí dosáhnout povrchy nádobí. 2. Zabraňte místům dotyku.

Závada	Příčina	Řešení závad
Zbytky jídel na nádobí.	Je blokováno otáčení ostříkovacích ramen.	▶ Nádobí uložte tak, aby nebránilo otáčení ostříkovacích ramen.
	Trysky ostříkovacích ramen jsou ucpané.	▶ Vyčistěte "ostříkovací ramena" → <i>Strana 46</i> .
	Sítka jsou znečištěná.	▶ Vyčistěte sítka. → " <i>Čištění sítěk</i> ", <i>Strana 45</i>
	Nesprávně nasazená a/nebo nezaskočená sítka.	1. Sítka správně nasadte. → " <i>Systém sítěk</i> ", <i>Strana 45</i> 2. Nechte sítka zapadnout.
	Zvolen příliš slabý oplachovací program.	▶ Zvolte silnější mycí program. → " <i>Programy</i> ", <i>Strana 20</i> ▶ Přizpůsobte citlivost senzoriky. → " <i>Senzory</i> ", <i>Strana 13</i>
	Nádobí je příliš znečištěné. Sensorika se rozhodla pro slabý běh programu. Pevně ulpívající nečistoty nelze částečně odstranit.	▶ Odstraňte pouze velké zbytky jídla a nádobí nepředmývejte. ▶ Přizpůsobte citlivost senzoriky. → " <i>Senzory</i> ", <i>Strana 13</i>
	Vysoké, úzké nádoby nebudou v rohové oblasti dostatečně vypláchnuté.	▶ Vysoké úzké nádoby neukládejte příliš šikmo a do rohů.
	Horní koš na nádobí vpravo a vlevo není nastaven na stejnou výšku.	▶ Horní koš na nádobí vlevo a vpravo nastavte na stejnou výšku. → " <i>Horní koš na nádobí</i> ", <i>Strana 23</i>
Zbytky mycího prostředku ve spotřebiči	Víko zásobníku na mycí prostředek je zablokováno kusy nádobí a neotvírá se.	1. Nádobí do horního koše na nádobí umístěte tak, aby záchytná miska na tablety nebyla blokována nádobím. → " <i>Uložení nádobí</i> ", <i>Strana 35</i> Nádobí blokuje víko mycího prostředku. 2. Do záchytné misky na tablety neumísťujte nádobí ani osvěžovač.
	Víko zásobníku na mycí prostředek je zablokováno tabletou a neotvírá se.	▶ Tabletou vložte do zásobníku pro mycí prostředek napříč a ne na výšku.
	Tablety se používají v rychlém nebo krátkém programu. Nebylo dosaženo doby rozpustnosti tablety.	▶ Zvolte silnější "program" → <i>Strana 20</i> nebo použijte "práškový mycí prostředek" → <i>Strana 32</i> .

Závada	Příčina	Řešení závad
Zbytky mycího prostředku ve spotřebiči	Mycí účinek a chování při rozpouštění se snižuje při delší době uložení nebo je-li mycí prostředek silně zhrudkovatělý.	<ul style="list-style-type: none"> ▶ Změňte "mycí prostředek" → <i>Strana 32.</i>
Na plastových kusech jsou vodní skvrny.	Tvoření kapek na plastovém povrchu se z fyzikálního hlediska nelze vyhnout. Po uschnutí jsou patrné vodní skvrny.	<ul style="list-style-type: none"> ▶ Zvolte silnější program. → <i>"Programy", Strana 20</i> ▶ Nádobí ukládejte šikmo. → <i>"Uložení nádobí", Strana 35</i> ▶ Použijte leštidlo. → <i>"Leštidlo", Strana 30</i> ▶ Zvyšte nastavení odvápnovacího zařízení.
Uvnitř spotřebiče nebo na dvířkách jsou stíratelné nebo vodou rozpustné povlaky.	<p>Usazují se látky obsažené v mycím prostředku. Tyto povlaky se většinou nedají chemicky odstranit.</p> <p>Uvnitř spotřebiče se ukládá bílý povlak.</p>	<ul style="list-style-type: none"> ▶ Změňte "mycí prostředek" → <i>Strana 32.</i> ▶ Spotřebič vyčistěte mechanicky. <ol style="list-style-type: none"> 1. Správně nastavte odvápnovací zařízení. Ve většině případů musíte zvýšit nastavení. 2. Popř. změňte mycí prostředek.
	Zásobník pro speciální sůl není zašroubován.	<ul style="list-style-type: none"> ▶ Zašroubujte zásobník pro speciální sůl.
Na nádobí, uvnitř spotřebiče nebo dvířkách jsou bílé, těžce odstranitelné povlaky.	<p>Usazují se látky obsažené v mycím prostředku. Tyto povlaky se většinou nedají chemicky odstranit.</p> <p>Nesprávně nastavený rozsah tvrdosti vody nebo je tvrdost vody vyšší než 50 °dH (8,9 mmol/l).</p>	<ul style="list-style-type: none"> ▶ Změňte "mycí prostředek" → <i>Strana 32.</i> ▶ Spotřebič vyčistěte mechanicky.
	Mycí prostředek 3in1 (3v1), bio-nebo eko mycí prostředky nejsou dostatečně účinné.	<ul style="list-style-type: none"> ▶ Nastavte odvápnovací zařízení podle tvrdosti vody nebo doplňte speciální sůl. ▶ Nastavte odvápnovací zařízení podle tvrdosti vody a použijte oddělené prostředky (značkové mycí prostředky, speciální sůl, leštidlo).
	Příliš malá dávka mycího prostředku.	<ul style="list-style-type: none"> ▶ Zvyšte dávkování mycího prostředku nebo změňte "mycí prostředek" → <i>Strana 32.</i>
	Zvolen příliš slabý oplachovací program.	<ul style="list-style-type: none"> ▶ Zvolte silnější mycí program. → <i>"Programy", Strana 20</i>

Závada	Příčina	Řešení závad
Na nádobí, uvnitř spotřebiče nebo dvířkách jsou bílé, těžce odstranitelné povlaky.		<ul style="list-style-type: none"> ▶ Přizpůsobte citlivost senzoričky. → "Senzory", Strana 13
Zbytky čaje nebo rtěnky na nádobí.	Příliš nízká mycí teplota.	<ul style="list-style-type: none"> ▶ Zvolte program s vyšší mycí teplotou. → "Programy", Strana 20
	Příliš malá dávka mycího prostředku nebo nevhodný mycí prostředek.	<ul style="list-style-type: none"> ▶ Použijte vhodný "mycí prostředek" → Strana 32 a dávkujte ho podle údajů výrobce.
	Nádobí je příliš znečištěné. Senzorika se rozhodla pro slabý běh programu. Pevně ulpívající nečistoty nelze částečně odstranit.	<ul style="list-style-type: none"> ▶ Odstraňte pouze velké zbytky jídla a nádobí nepředmyvejte. ▶ Přizpůsobte citlivost senzoričky. → "Senzory", Strana 13
Uvnitř spotřebiče nebo na nerezovém nádobí jsou barevné (modré, žluté, hnědé), těžce odstranitelné až neodstranitelné povlaky.	Tvorba povlaku vzniká z látek obsažených v zelenině (zelí, celer, brambory, těstoviny, ...) nebo vodě z vodovodu (mangan).	<ul style="list-style-type: none"> ▶ Vyčistěte spotřebič. Povlaky můžete odstranit "mechanickým čištěním" → Strana 43 nebo mycím prostředkem na spotřebiče. Povlaky nelze vždy zcela odstranit, jsou však zdravotně nezávadné.
	Povlak vzniká vlivem metalických složek na stříbrném nebo hliníkovém nádobí.	<ul style="list-style-type: none"> ▶ Vyčistěte spotřebič. Povlaky můžete odstranit "mechanickým čištěním" → Strana 43 nebo mycím prostředkem na spotřebiče. Povlaky nelze vždy zcela odstranit, jsou však zdravotně nezávadné.
Ve vnitřním prostoru spotřebiče (zvláště v oblasti dna) jsou barevné (žluté, oranžové, hnědé), těžce odstranitelné usazeniny.	Povlak připomínající mýdlo vzniká z látek obsažených ve zbytcích jídel a vodě z vodovodu (vodní kámen).	<ol style="list-style-type: none"> 1. Zkontrolujte nastavení odvápnovacího zařízení. 2. Naplňte speciální sůl. → "Naplnění speciální soli", Strana 29 3. Pokud používáte kombinované mycí prostředky (tablety), aktivujte odvápnovací zařízení. Dodržujte pokyny týkající se mycích prostředků. → "Upozornění k mycím prostředkům", Strana 33

Závada	Příčina	Řešení závad
Plastové díly ve vnitřním prostoru spotřebiče jsou zbarvené.	V průběhu životnosti myčky nádobí může dojít k zbarvení plastových dílů ve vnitřním prostoru.	<ul style="list-style-type: none"> ▶ Může vznikat zbarvení, toto však nemá vliv na funkci spotřebiče.
Plastové díly jsou zbarvené.	Příliš nízká mycí teplota.	<ul style="list-style-type: none"> ▶ Zvolte program s vyšší mycí teplotou. → <i>"Programy", Strana 20</i>
	Nádobí je příliš znečištěné. Sensorika se rozhodla pro slabý běh programu. Pevně ulpívající nečistoty nelze částečně odstranit.	<ul style="list-style-type: none"> ▶ Odstraňte pouze velké zbytky jídla a nádobí nepředmývejte. ▶ Přizpůsobte citlivost sensoriky. → <i>"Senzory", Strana 13</i>
Na sklenicích, sklenicích s kovovým vzhledem a příborech jsou odstranitelné šmouhy.	Příliš vysoce nastavené množství přidávaného leštidla.	<ul style="list-style-type: none"> ▶ Nastavte lešticí zařízení na nižší stupeň.
	Není naplněno leštidlo.	<ul style="list-style-type: none"> ▶ → <i>"Naplnění leštidla", Strana 30</i>
	Zbytky mycího prostředku v části programu "Leštění". Víko zásobníku na mycí prostředek bylo zablokováno kusy nádobí a zcela se neotvírá.	<ol style="list-style-type: none"> 1. Nádobí do horního koše na nádobí umístěte tak, aby záchytná miska na tablety nebyla blokována nádobím. → <i>"Uložení nádobí", Strana 35</i> Nádobí blokuje víko mycího prostředku. 2. Do záchytné misky na tablety neumísťujte nádobí ani osvěžovač.
	Nádobí je příliš znečištěné. Sensorika se rozhodla pro slabý běh programu. Pevně ulpívající nečistoty nelze částečně odstranit.	<ul style="list-style-type: none"> ▶ Odstraňte pouze velké zbytky jídla a nádobí nepředmývejte. ▶ Přizpůsobte citlivost sensoriky. → <i>"Senzory", Strana 13</i>

Závada	Příčina	Řešení závad
Trvalé zakalení skla.	Sklenice nejsou odolné proti mytí v myčce nádobí, pouze vhodné pro mytí v myčce.	<ul style="list-style-type: none"> ▶ Používejte sklenice odolné proti mytí v myčce nádobí. Sklenice jsou většinou pouze vhodné pro mytí v myčce tzn. není vyloučeno jejich dlouhodobé opotřebení nebo dlouhodobé změny. ▶ Zabraňte dlouhé fázi parního sušení (nepoužívání) po ukončení mycího cyklu. ▶ Použijte program s nižší teplotou. → "Programy", Strana 20 ▶ Nastavte odvápňovací zařízení podle stupně tvrdosti vody. ▶ Použijte mycí prostředek s komponenty pro ochranu skla.
Stopy rzi na přiborech.	Přibory nejsou dostatečně odolné proti rezivění. Ostří nožů jsou často postižena silněji.	▶ Používejte nerezavějící přibory.
	Přibory zreziví také v případě, že se myjí společně s rezivějícími díly.	▶ Nemyjte rezavějící díly.
	Příliš vysoký obsah soli v mycí vodě.	<ol style="list-style-type: none"> 1. Z mycí vany odstraňte rozsypanou speciální sůl. 2. Pevně utáhněte uzávěr zásobníku pro speciální sůl.
V komoře pro mycí prostředek nebo v záchytné misce na tablety se nachází zbytky mycího prostředku.	Ostříkovací ramena jsou zablokována kusy nádobí a mycí prostředek se nevypláche.	▶ Ujistěte, že nejsou ostříkovací ramena zablokována a mohou se volně otáčet.
	Zásobník pro mycí prostředek byl při plnění mycího prostředku vlhký.	▶ Plňte mycí prostředek pouze do suché komory.
Tvoří se neobvykle mnoho pěny.	V zásobníku leštidla se nachází prostředek na ruční mytí.	▶ Zásobní nádržku ihned naplňte leštidlem. → "Naplnění leštidla", Strana 30
	Došlo k rozlítí leštidla.	▶ Odstraňte leštidlo hadrem.
	Použitý mycí prostředek nebo prostředek na ošetřování spotřebiče tvoří příliš mnoho pěny.	▶ Změňte značku mycího prostředku.

Problém Home Connect

Závada	Příčina	Řešení závad
Domácí síť se nevytvorí.	WLAN u routeru není aktivní.	▶ Zkontrolujte bezdrátové připojení k síti vašeho routeru.
Bliká ukazatel WLAN.	Připojení k domácí síti není k dispozici.	▶ Na svém routeru aktivujte bezdrátové síťové spojení.
Nelze správně zřídit připojení k serveru Home Connect.	Služba Home Connect je chybně nastavena.	▶ Dodržujte podklady dodané pro Home Connect.
	Vyskytla se technická porucha.	▶ Dodržujte informace podpory u podkladů dodaných pro Home Connect.

Pokyny v indikačním poli

Závada	Příčina	Řešení závad
Svítilí ukazatel doplnění speciální soli.	Chybí speciální sůl.	▶ Naplňte "speciální sůl" → <i>Strana 29</i> .
	Senzor nerozpozná tablety speciální soli.	▶ Nepoužívejte tablety speciální soli.
Ukazatel doplnění speciální soli nesvítilí.	Odvápňovací zařízení je vypnuté.	▶ Nastavení odvápnovacího zařízení
Svítilí ukazatel doplnění leštidla.	Chybí leštidlo.	<ol style="list-style-type: none"> 1. Naplňte "leštidlo" → <i>Strana 30</i>. 2. Nastavte přidávané množství leštidla. → "Nastavení množství přidávaného leštidla", <i>Strana 31</i>
Ukazatel doplnění leštidla nesvítilí.	Lešticí zařízení je vypnuté.	▶ Nastavte množství přidávaného leštidla.

Poruchy funkce

Závada	Příčina	Řešení závad
Po ukončení programu zůstane stát ve spotřebiči voda.	Sítový systém nebo oblast pod sítí je ucpaná.	<ol style="list-style-type: none"> 1. Vyčistěte "sítka" → <i>Strana 45</i>. 2. Vyčistěte "čerpadlo odpadní vody" → <i>Strana 63</i>.
	Program ještě není ukončen.	<p>▶ Počkejte na skončení programu nebo program přerušete pomocí Reset.</p> <p>▶ → "Přerušení programu", <i>Strana 38</i></p>
Spotřebič není možné zapnout nebo jej obsluhovat.	Provede se aktualizace softwaru.	▶ Vyčkejte, dokud se aktualizace softwaru neukončí.

Závada	Příčina	Řešení závad
Spotřebič není možné zapnout nebo jej obsluhovat.	Došlo k výpadku funkcí spotřebiče.	<ol style="list-style-type: none"> 1. Vytáhněte síťovou zástrčku ze zásuvky nebo vypněte pojistku. 2. Čekajte min. 2 minuty. 3. Připojte spotřebič k el. síti. 4. Zapněte spotřebič.
Spotřebič se nerozběhne.	Domovní pojistka není v pořádku.	▶ Zkontrolujte domovní pojistku.
	Není zastrčen síťový kabel.	<ol style="list-style-type: none"> 1. Zkontrolujte, zda funguje zásuvka. 2. Zkontrolujte, zda je síťový kabel zcela v zásuvce a zda je připojen na zadní straně spotřebiče.
	Dvířka spotřebiče nejsou úplně zavřená.	▶ Uzavřete dvířka spotřebiče.
Program se spustí automaticky.	Nečekali jste na ukončení programu.	▶ → "Přerušení programu", Strana 38
Spotřebič se během programu zastaví nebo se přeruší.	Dvířka spotřebiče nejsou úplně zavřená.	▶ Uzavřete dvířka spotřebiče.
	Je přerušen přívod elektrického proudu a/nebo vody.	<ol style="list-style-type: none"> 1. Zkontrolujte přívod elektrického proudu. 2. Zkontrolujte přívod vody.
	Horní koš tlačí proti vnitřním dvířkám a brání bezpečnému uzavření dvířek spotřebiče.	<p>▶ Zkontrolujte, zda není zadní stěna spotřebiče přimáčknutá zásuvkou nebo neodmontovaným držákem hadice.</p> <p>▶ Nádobí umístěte v myčce tak, aby části nádobí nepřečnívaly přes košík na nádobí a nebránily tak bezpečnému uzavření dvířek spotřebiče.</p>

Závada	Příčina	Řešení závad
Svítlí nebo blikají všechny LED.	Elektronika zjistila chybu.	<ol style="list-style-type: none"> 1. Stiskněte tlačítko hlavního vypínače na cca 4 sekundy. → "Ovládací prvky", Strana 17 Spotřebič se resetuje a opětovně spustí. 2. Pokud se problém objeví znovu: <ul style="list-style-type: none"> - Vypněte spotřebič. - Vytáhněte síťovou zástrčku ze zásuvky nebo vypněte pojistku v pojistkové skříni. - Čekejte min. 2 minuty. - Zapněte pojistku v pojistkové skříni nebo zapojte síťovou zástrčku. - Zapněte spotřebič. 3. Pokud se problém objeví znovu: <ul style="list-style-type: none"> - Kontaktujte zákaznický servis. → "Zákaznický servis", Strana 64

Mechanické poškození

Závada	Příčina	Řešení závad
Dvířka spotřebiče nelze zavřít.	Zámek dvířek se zablokoval.	▶ Zavřete dvířka spotřebiče s větším vynaložením síly.
	Uzavření dvířek je blokováno vestavbou.	▶ Zkontrolujte, zda byl spotřebič správně vestavěn. Dvířka spotřebiče, ozdoba dvířek nebo nastavbové části nesmí při zavírání narážet do sousedních skříňů nebo pracovní desky.
	Automatické otevření dvířek není v základní poloze.	▶ Po otevření dvířek spotřebiče čekejte jednu sekundu.
Víko komory mycího prostředku se nedá uzavřít.	Zásobník na mycí prostředek nebo víko je zablokováno splenými zbytky mycího prostředku.	▶ Odstraňte zbytky mycího prostředku.

Zvuky

Závada	Příčina	Řešení závad
Tlukoucí zvuk plnicího ventilu.	V závislosti na domovní instalaci. Nedošlo k poruše spotřebiče. Nemá vliv na funkci spotřebiče.	▶ Náprava je možná pouze v domovní instalaci.
Tlukoucí nebo klepající zvuk.	Ostříkovací rameno naráží do nádobí.	▶ Uložte nádobí tak, aby ostříkovací ramena nenarážela do nádobí.
	Při malém množství náplně narážejí proudy vody přímo na mycí vanu.	▶ Rovnoměrně rozdělte nádobí. ▶ Do spotřebiče uložte větší množství nádobí.
	Lehké kusy nádobí se při mytí pohybují.	▶ Lehké nádobí uložte stabilně.

Čištění čerpadla odpadní vody

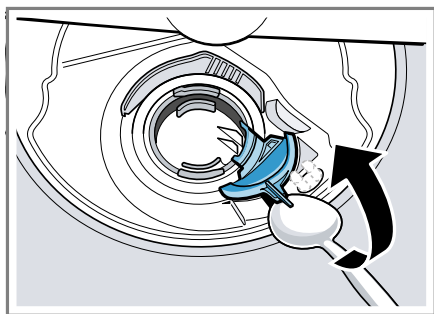
Velké zbytky jídel nebo cizí tělesa mohou zablokovat čerpadlo odpadní vody. Jakmile mycí voda správně neodtéká, musíte vyčistit čerpadlo odpadní vody.

⚠ VÝSTRAHA **Nebezpečí zranění!**

Ostré a špičaté předměty a skleněné střepy mohou zablokovat čerpadlo odpadní vody a způsobit poranění.

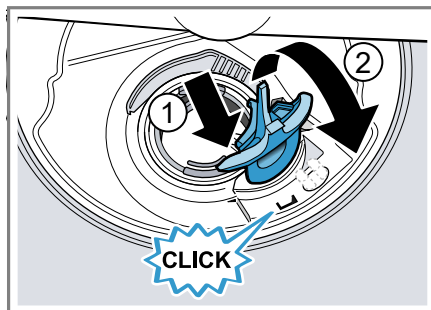
► Cizí tělesa opatrně odstraňte.

1. Odpojte spotřebič od elektrické sítě.
2. Vyjměte horní a dolní koš na nádobí.
3. Vyjměte systém sítěk.
4. Odčerpejte stávající vodu.
Popř. pomocí houbičky.
5. Pomocí lžičky vyndejte kryt čerpadla a uchyťte za přepážku.



6. Kryt čerpadla nadzvedněte šikmo směrem dovnitř a vyjměte.
- ✓ Nyní máte rukou přístup k lopatkovému kolu.
7. Odstraňte zbytky jídla a cizí tělesa v oblasti křídlového kola.

8. Vložte kryt čerpadla ① a vtiskněte směrem dolů ②.



- ✓ Kryt čerpadla slyšitelně zaklapne.
9. Instalujte systém sítěk.
 10. Nasaďte spodní a horní koš na nádobí.

Převrava, uskladnění a likvidace

Zde se dozvíte, jak svůj spotřebič připravit pro přepravu a uskladnění. Kromě toho se dozvíte, jak zlikvidujete staré spotřebiče.

Demontáž spotřebiče

1. Odpojte spotřebič od elektrické sítě.
2. Zavřete přívod vody.
3. Uvolněte přípojku pro odtok.
4. Uvolněte přípojku pitné vody.
5. Je-li k dispozici, povolte upevňovací šrouby k nábytkovým dílům.
6. Je-li k dispozici, demontujte soklové prkno.
7. Spotřebič opatrně vytáhněte a vytahujte hadici.

Zajištění spotřebiče před mrazem

Pokud se spotřebič nachází v místnosti ohrožené mrazem, např. ve víkendovém domě, spotřebič zcela vyprázdněte.

- ▶ Vyprázdněte spotřebič.
→ "Přeprava spotřebiče", Strana 64

Přeprava spotřebiče

K zabránění poškození spotřebič před přepravou vyprázdněte.

Poznámka: Spotřebič přepravujte pouze ve svislé poloze, aby se do řízení stroje nedostane žádná zbytková voda a nezpůsobila poškození spotřebiče.

1. Ze spotřebiče vyndejte nádoby.
2. Zajistěte volné díly.
3. "Zapněte spotřebič." → Strana 36
4. Zvolte program s nejvyšší teplotou.
→ "Programy", Strana 20
5. "Spusťte program." → Strana 37
6. Pro vyprázdnění spotřebiče, program po cca 4 minutách přerušte.
→ "Přerušení programu", Strana 38
7. "Vypněte spotřebič." → Strana 38
8. Zavřete přívod vody.
9. Pro vyprázdnění zbytkové vody z přístroje uvolněte přívodní hadici a nechejte vodu vytéct.

Likvidace starého spotřebiče

Díky ekologické likvidaci je možné opětovné použití cenných surovin.

VÝSTRAHA

Nebezpečí poškození zdraví!

Ve spotřebiči se mohou zavřít děti a dostat se tak do ohrožení života.

- ▶ U starých spotřebičů odpojte síťovou zástrčku síťového kabelu, poté síťový kabel přestříhnete a zničte zámek dvířek spotřebiče tak, aby se dvířka spotřebiče nedaly zavřít.

1. Vytáhněte síťovou zástrčku síťového kabelu ze zásuvky.
2. Odpojte síťový kabel.
3. Spotřebič ekologicky zlikvidujte.

Informace o aktuálních možnostech likvidace obdržíte u specializovaného prodejce nebo na obecním nebo městském úřadu.



Tento spotřebič je označen v souladu s evropskou směrnicí 2012/19/EU o nakládání s použitými elektrickými a elektronickými zařízeními (waste electrical and electronic equipment - WEEE).

Tato směrnice stanoví jednotný evropský (EU) rámec pro zpětný odběr a recyklování použitých zařízení.

Zákaznický servis

Pokud máte dotazy, nemůžete-li poruchu odstranit sami nebo musí být spotřebič opraven, kontaktujte náš zákaznický servis.

Originální náhradní díly relevantní pro funkčnost podle příslušného nařízení ekodesign obdržíte u našeho zákaz-

nického servisu po dobu min. 10 let od uvedení vašeho spotřebiče na trh v Evropském hospodářském prostoru.

Poznámka: Využití zákaznického servisu je v rámci záručních podmínek výrobce bezplatné.

Podrobné informace o záruční době a záručních podmínkách ve vaší zemi obdržíte u svého zákaznického servisu, svého prodejce nebo na našich internetových stránkách.

Při kontaktování zákaznického servisu potřebujete označení produktu (E-č.), výrobní číslo (FD) a identifikační číslo (Z-č.) vašeho spotřebiče.

Kontaktní údaje zákaznického servisu viz příložený seznam servisních služeb nebo naše webová stránka.

Označení produktu (E-č.), výrobní číslo (FD) a identifikační číslo (Z-č.)

Označení produktu (E-č.), výrobní číslo (FD) identifikační číslo (Z-č.) je uvedeno na typovém štítku spotřebiče.

Typový štítek se nachází na vnitřní straně dvířek spotřebiče.

Pro rychlé nalezení údajů vašeho spotřebiče a telefonního čísla zákaznického servisu si můžete údaje poznačit.

Záruka AQUA-STOP

Navíc k nárokům na záruku vůči prodávajícímu vyplývajícím z kupní smlouvy a navíc k naší záruce výrobce na spotřebič poskytne náhradu za následujících podmínek.

- Dojde-li vadou našeho systému Aqua-Stop ke škodě způsobené vodou, nahradíme škody soukromým uživatelům. K zabezpečení proti úniku vody musí být spotřebič připojen na elektrickou síť.

- Záruka platí po celou dobu životnosti spotřebiče.
- Předpokladem nároku na záruku je odborná instalace a připojení spotřebiče s Aqua-Stop podle našeho návodu; zahrnuje také odborně namontované prodloužení Aqua-Stop (originální příslušenství). Naše záruka se nevztahuje na vadná přírodní potrubí nebo armatury až k přípojce Aqua-Stop na vodovodním kohoutku.
- Během provozu není zásadně nutno na spotřebiče s Aqua-Stop dohlížet, event. je potom uzavřením vodovodního kohoutku zajistíte. Pouze v případě delší nepřítomnosti v bytě, např. před několikátýdenní dovolenou, přívod vody uzavřete.

Technické údaje

Hmotnost	Max.: 60 kg
Napětí	220 - 240 V, 50 Hz nebo 60 Hz
Přípojná hodnota	2000 - 2400 W
Jištění	10 - 16 A
Tlak vody	<ul style="list-style-type: none"> ■ min. 50 kPa (0,5 bar) ■ max. 1000 kPa (10 bar)
Přítokové množství	min. 10 l/min
Teplota vody	Studená voda. Teplá voda max.: 60 °C
Kapacita	13 sad nádobí

Tento výrobek obsahuje zdroje světla třídy energetické účinnosti G. Zdroje světla se dodávají jako náhradní díl a měnit je smí pouze vyškolený odborný personál.

Další informace k vašemu modelu najdete na internetu na <https://eprel.ec.europa.eu/>¹. Tato webová adresa je propojena odkazem s oficiální produktovou databází EU EPREL. Postupujte pak podle pokynů pro vyhledávání modelu. Označení modelu je dané znaky před lomítkem čísla výrobku (E-Nr.) na typovém štítku. Alternativně najdete označení modelu také na prvním řádku EU energetického štítku.

Informace o nezávislém a Open Source software

Tento výrobek obsahuje softwarové komponenty, které jsou ze strany vlastníka autorských práv licencovány jako nezávislé nebo Open Source software.

Příslušné licenční informace jsou uloženy ve spotřebiči. Přístup k příslušným licenčním informacím je možný také pomocí aplikace Home Connect: „Profil -> Právní upozornění -> Licenční informace“.² Licenční informace si můžete stáhnout také na stránce značkového výrobku. (Na webové stránce produktu vyhledejte model svého spotřebiče a další dokumentaci.) Alternativně si můžete příslušné informace vyžádat na adrese ossrequest@bshg.com nebo BSH Hausgeräte GmbH, Carl-Wery-Str. 34, D-81739 München.

Zdrojový kód bude poskytnut na vyžádání.

Vaši žádost odešlete na adresu ossrequest@bshg.com nebo BSH Hausgeräte GmbH, Carl-Wery-Str. 34, D-81739 München.

Předmět: „OSSREQUEST“

Náklady na vyřízení vaší žádosti vám budou fakturovány. Tato nabídka je platná tři roky od data zakoupení resp. min. po dobu, kdy nabízíme support a náhradní díly pro příslušný spotřebič.

Prohlášení o shodě

Společnost BSH Hausgeräte GmbH tímto prohlašuje, že spotřebič s funkcí Home Connect splňuje základní požadavky a ostatní příslušná ustanovení směrnice 2014/53/EU.


Podrobné RED prohlášení o shodě naleznete na internetové stránce siemens-home.bsh-group.com na stránce vašeho spotřebiče mezi doplňujícími dokumenty.



Pásmo 2,4 GHz (2 400–2 483,5 MHz): max. 100 mW
Pásmo 5 GHz (5150–5350 MHz + 5470–5725 MHz): max. 100 mW

¹ Platí jen pro země v Evropském hospodářském prostoru

² V závislosti na vybavení spotřebiče

	BE	BG	CZ	DK	DE	EE	IE	EL	ES
	FR	HR	IT	CY	LI	LV	LT	LU	HU
	MT	NL	AT	PL	PT	RO	SI	SK	FI
	SE	NO	CH	TR	IS	UK (NI)			

5 GHz WLAN (Wi-Fi): pouze pro použití ve vnitřních prostorech.

AL	BA	MD	ME	MK	RS	UK	UA
----	----	----	----	----	----	----	----

5 GHz WLAN (Wi-Fi): pouze pro použití ve vnitřních prostorech.



BSH Hausgeräte GmbH
Carl-Wery-Straße 34
81739 München, GERMANY
siemens-home.bsh-group.com

Vyrobeno společností BSH Hausgeräte GmbH s obchodní licencí Siemens AG



9001645896

(020406)

650 P5

CS