

# SIEMENS

KF96R...

# Combiné réfrigé- rateur-congéla- teur

FR Manuel d'utilisation



Siemens Home Appliances

Register your appliance on My Siemens and  
discover exclusive services and offers.



**Vous pouvez trouver d'autres informations et explications en ligne. Scannez le code QR sur la page de titre.**



## Table des matières

<b>1 Sécurité</b> .....	<b>3</b>	6.3 Étagère porte-bouteilles .....	19
1.1 Définition des mots signaux .....	3	6.4 Bac tiroir .....	19
1.2 Indications générales .....	4	6.5 Séparateur de récipient .....	19
1.3 Utilisation conforme .....	4	6.6 Bac à aliments congelés plat .....	19
1.4 Restrictions du périmètre utili- sateurs .....	4	6.7 Bac tiroir à aliments conge- lés .....	19
1.5 Prescriptions-d'hygiène-alimen- taire .....	5	6.8 Bac à produits congelés sus- pendu .....	20
1.6 Transport sûr .....	6	6.9 Casier à beurre et à froma- ge .....	20
1.7 Installation sûre .....	6	6.10 Compartiment dans la contreporte .....	20
1.8 Utilisation sûre .....	7	6.11 Distributeur de glaçons .....	20
1.9 Appareil endommagé .....	9	6.12 Accessoires .....	21
<b>2 Prévenir les dégâts matériels</b> ..	<b>10</b>	<b>7 Utilisation</b> .....	<b>21</b>
<b>3 Protection de l'environnement et économies d'énergie</b> .....	<b>11</b>	7.1 Allumer l'appareil .....	21
3.1 Élimination de l'emballage .....	11	7.2 Remarques concernant le fonctionnement de l'appareil ..	21
3.2 Économies d'énergie .....	11	7.3 Éteindre l'appareil .....	21
<b>4 Installation et branchement</b> ....	<b>12</b>	7.4 Régler la température .....	22
4.1 Contenu de la livraison .....	12	7.5 Réglage de paliers du com- partiment à bouteilles .....	22
4.2 Critères pour le lieu d'installa- tion .....	12	7.6 Blocage des touches .....	22
4.3 Monter l'appareil .....	12	<b>8 Fonctions additionnelles</b> .....	<b>22</b>
4.4 Préparation de l'appareil pour la première utilisation .....	13	8.1 Super-réfrigération .....	22
4.5 Raccordement électrique de l'appareil .....	13	8.2 Super-congélation .....	23
<b>5 Description de l'appareil</b> .....	<b>14</b>	8.3 Mode Vacances .....	23
5.1 Appareil .....	14	8.4 Mode économie d'énergie .....	23
5.2 Bandeau de commande .....	15	8.5 Mode Fraîcheur .....	24
5.3 Bandeau de commande (sous-menu) .....	17	8.6 Éclairage intérieur .....	24
5.4 Bandeau de commande (com- partiment à bouteilles) .....	18	8.7 Éclairage extérieur .....	24
<b>6 Équipement</b> .....	<b>18</b>	<b>9 Alarme</b> .....	<b>25</b>
6.1 Clayette .....	18	9.1 Alarme de porte .....	25
6.2 Étagère porte-bouteilles téles- copique .....	19	9.2 Alarme de température .....	25
		<b>10 Home Connect</b> .....	<b>26</b>
		10.1 Configurer Home Connect ....	27

10.2	Installez la mise à jour du logiciel Home Connect .....	27	14.1	Dégivrage du compartiment réfrigérateur .....	31
10.3	Réinitialiser les réglages Home Connect .....	27	14.2	Décongeler le compartiment à bouteilles .....	31
10.4	Diagnostic à distance .....	28	14.3	Décongélation dans le compartiment congélation .....	32
10.5	Protection des données .....	28	<b>15 Nettoyage et entretien .....</b>	<b>32</b>	
<b>11</b>	<b>Compartiment réfrigération ....</b>	<b>28</b>	15.1	Préparer l'appareil pour le nettoyage .....	32
11.1	Conseils pour ranger des produits alimentaires dans le compartiment réfrigération ....	29	15.2	Nettoyage de l'appareil .....	32
11.2	Zones froides du réfrigérateur .....	29	15.3	Retirer les pièces d'équipement .....	33
<b>12</b>	<b>Compartiment à bouteilles .....</b>	<b>29</b>	15.4	Démontage des pièces de l'appareil .....	35
12.1	Ranger une quantité maximale de bouteilles .....	29	<b>16 Dépannage .....</b>	<b>37</b>	
<b>13</b>	<b>Compartiment congélation .....</b>	<b>30</b>	16.1	Panne de courant .....	40
13.1	Capacité de congélation .....	30	16.2	Effectuer l'auto-test de l'appareil .....	40
13.2	Utiliser l'intégralité du volume du compartiment congélation .....	30	<b>17 Entreposage et élimination ....</b>	<b>41</b>	
13.3	Conseils pour ranger des aliments dans le compartiment congélation .....	30	17.1	Mise hors service de l'appareil .....	41
13.4	Conseils pour congeler des aliments frais .....	30	17.2	Mettre au rebut un appareil usagé .....	41
13.5	Durée de conservation du produit congelé à -18 °C .....	31	<b>18 Service après-vente .....</b>	<b>42</b>	
13.6	Méthodes de décongélation pour aliments congelés .....	31	18.1	Numéro de produit (E-Nr) et numéro de fabrication (FD) ..	42
<b>14</b>	<b>Dégivrage .....</b>	<b>31</b>	<b>19 Caractéristiques techniques ..</b>	<b>42</b>	
			19.1	Informations concernant les logiciels libres et open source .....	43
			<b>20 Déclaration de conformité .....</b>	<b>44</b>	



## 1 Sécurité

Respectez les consignes de sécurité suivantes.

### 1.1 Définition des mots signaux

Vous trouverez ici la signification des mots signaux utilisés dans cette notice.

## **⚠ AVERTISSEMENT**

Respectez ces instructions afin d'éviter toute blessure grave ou mortelle.

## **⚠ PRUDENCE**

Respectez ces instructions afin d'éviter toute blessure légère ou mineure.

## **ATTENTION**

Respectez ces instructions afin d'éviter tout dommage à l'appareil ou tout autre dommage matériel.

**Remarque :** Cela indique des informations importantes.

## **1.2 Indications générales**

- Lisez attentivement cette notice.
- Conservez la notice ainsi que les informations produites en vue d'une réutilisation ultérieure ou pour un futur nouveau propriétaire.
- Ne branchez pas l'appareil si ce dernier a été endommagé durant le transport.

## **1.3 Utilisation conforme**

Utilisez l'appareil uniquement :

- pour réfrigérer et congeler des aliments, et pour préparer des glaçons.
- pour un usage privé et dans les pièces fermées d'un domicile.
- jusqu'à une altitude maximale de 2 000 m au-dessus du niveau de la mer.

## **1.4 Restrictions du périmètre utilisateurs**

Les enfants de 8 ans et plus, les personnes souffrant d'un handicap physique, sensoriel ou mental ou ne détenant pas l'expérience et/ou les connaissances nécessaires pourront utiliser cet appareil à condition de le faire sous surveillance, ou que son utilisation sûre leur ait été enseignée et qu'ils aient compris les dangers qui en émanent.

Les enfants ne sont pas autorisés à jouer avec l'appareil.

Le nettoyage de l'appareil, et l'entretien par l'utilisateur, sont des activités que les enfants ne peuvent pas effectuer sans surveillance.

Les enfants à partir de 3 ans et ceux âgés de moins de 8 ans peuvent charger et décharger l'appareil de réfrigération/congélation.

## **1.5 Prescriptions-d'hygiène-alimentaire**

Conformément à la réglementation française visant à empêcher la présence de listeria dans le compartiment réfrigérateur, nous vous remercions de respecter les consignes suivantes.

- Nettoyez fréquemment le compartiment intérieur du réfrigérateur à l'aide d'un détergent non agressif, ne provoquant pas d'oxydation des pièces métalliques (utilisez par ex. de l'eau tiède additionnée d'un peu de produit à vaisselle).  
Ensuite, désinfectez avec de l'eau additionnée de vinaigre ou de jus de citron les surfaces que vous avez préalablement nettoyées, ou utilisez un produit germicide en vente dans le commerce et adapté aux réfrigérateurs (avant d'utiliser ce produit sur les pièces métalliques, faites un test de compatibilité à un endroit peu visible).
- Enlevez les emballages commerciaux avant de mettre les produits alimentaires dans le compartiment réfrigérateur (par ex. le carton qui réunit les pots de yaourt).
- Pour éviter toute contamination entre des produits alimentaires de nature différente, rangez-les bien séparés les uns des autres, bien emballés ou rangés dans des récipients à couvercle.
- Avant de préparer des plats et de saisir des produits alimentaires, lavez-vous les mains. Avant de préparer d'autres plats, lavez-vous à nouveau les mains. Lavez-les encore une fois avant de prendre un repas.
- Lavez les ustensiles de cuisine dont vous venez de vous servir avant de les réutiliser (cuillère en bois, planche de découpe, couteau de cuisine, etc.).

## 1.6 Transport sûr

### **⚠ AVERTISSEMENT – Risque de blessure !**

Le soulèvement du poids élevé de l'appareil peut entraîner des blessures.

- ▶ Ne soulevez jamais seul l'appareil.

## 1.7 Installation sûre

### **⚠ AVERTISSEMENT – Risque d'électrocution !**

Les installations non conformes sont dangereuses.

- ▶ Pour le raccordement et l'utilisation de l'appareil, respectez impérativement les indications figurant sur la plaque signalétique.
- ▶ L'appareil doit être branché uniquement à une source d'alimentation avec courant alternatif à l'aide d'une prise murale correctement installée et reliée à la terre.
- ▶ Le système à conducteur de protection de l'installation électrique de la maison doit être conforme.
- ▶ N'alimentez jamais l'appareil par l'intermédiaire d'un appareil de commutation externe, par ex. une minuterie ou une télécommande.
- ▶ Si l'appareil est encastré, la fiche du cordon d'alimentation secteur doit être librement accessible ou, si un accès libre est impossible, un dispositif de sectionnement doit être installé dans l'installation électrique fixe, conformément aux réglementations d'installation.
- ▶ Lors de l'installation de l'appareil, veiller à ce que le cordon d'alimentation secteur ne soit pas coincé ni endommagé.  
Le cordon d'alimentation pose un danger si sa gaine de protection est endommagée.
- ▶ Ne mettez jamais en contact le cordon d'alimentation avec des sources de chaleur.

### **⚠ AVERTISSEMENT – Risque d'explosion !**

Si les orifices de ventilation de l'appareil sont fermés, un mélange gaz-air inflammable peut se produire si le circuit de réfrigération fuit.

- ▶ N'obstruez pas les orifices de ventilation dans le boîtier de l'appareil ou dans le boîtier d'installation.

**⚠ AVERTISSEMENT – Risque d'incendie !**

Il est dangereux d'utiliser un cordon d'alimentation secteur avec une rallonge ou un adaptateur non autorisé.

- ▶ Ne pas utiliser de rallonge ni de bloc multiprise.
- ▶ Utiliser uniquement des adaptateurs et cordons d'alimentation secteur agréés par le fabricant.
- ▶ Si le cordon d'alimentation secteur est trop court et qu'aucun cordon d'alimentation plus long n'est disponible, contacter un électricien spécialisé pour adapter l'installation domestique.

Les blocs multiprises ou blocs secteur mobiles peuvent surchauffer et provoquer un incendie.

- ▶ Ne placez pas les blocs multiprises ou blocs secteur mobiles à l'arrière des appareils.

**⚠ PRUDENCE – Risque de coupure !**

La façade en verre du compartiment à bouteilles peut se briser à haute altitude en raison du changement de pression atmosphérique.

- ▶ N'installez jamais l'appareil à une altitude supérieure à 2000 m au-dessus du niveau de la mer.

**1.8 Utilisation sûre****⚠ AVERTISSEMENT – Risque d'électrocution !**

L'infiltration d'humidité peut occasionner un choc électrique.

- ▶ Utiliser l'appareil uniquement dans des pièces fermées.
- ▶ Ne jamais exposer l'appareil à une forte chaleur ou humidité.
- ▶ Ne pas utiliser de nettoyeur vapeur ou haute pression pour nettoyer l'appareil.

**⚠ AVERTISSEMENT – Risque d'asphyxie !**

Les enfants risquent de s'envelopper dans les matériaux d'emballage ou de les mettre sur la tête et de s'étouffer.

- ▶ Conserver les matériaux d'emballage hors de portée des enfants.
- ▶ Ne jamais laisser les enfants jouer avec les emballages.

Les enfants risquent d'inhalier ou d'avalier des petits morceaux et s'étouffer.

- ▶ Conserver les petites pièces hors de portée des enfants.
- ▶ Ne pas laisser les enfants jouer avec les petites pièces.

### **⚠ AVERTISSEMENT – Risque d'explosion !**

L'endommagement du circuit de réfrigération peut provoquer la fuite et l'explosion du fluide frigorigène inflammable.

- ▶ Pour accélérer le dégivrage, n'utilisez pas d'autres équipements mécaniques ou d'autres produits que ceux recommandés par le fabricant.
- ▶ Détachez les aliments congelés à l'aide d'un objet émoussé, par exemple le manche d'une cuillère en bois.

Des produits contenant des gaz propulseurs inflammables et des matières explosives peuvent exploser, par ex. bombes aérosols.

- ▶ Ne pas stocker de produits contenant des gaz propulseurs inflammables et des matières explosives dans l'appareil.

### **⚠ AVERTISSEMENT – Risque d'incendie !**

Les appareils électriques à l'intérieur de l'appareil peuvent provoquer un incendie, par ex. appareils de chauffage ou fabriques de glace électriques.

- ▶ N'utilisez aucun appareil électrique à l'intérieur de l'appareil.

### **⚠ AVERTISSEMENT – Risque de blessure !**

Les récipients contenant des boissons gazeuses risquent d'éclater.

- ▶ Ne jamais ranger de boissons gazeuses dans le compartiment congélation.

Lésions oculaires dues à la fuite de fluide frigorigène inflammable et de gaz nocifs.

- ▶ Veillez à ne pas endommager les tubulures du circuit frigorigère, ni l'isolant.

L'appareil peut basculer.

- ▶ Ne jamais se servir du socle, des glissières ou des portes comme marchepied et ne pas s'appuyer dessus.

### **⚠ AVERTISSEMENT – Risque de brûlures par le froid !**

Un contact avec les produits congelés et les surfaces froides peut entraîner des brûlures par le froid.

- ▶ Ne portez jamais des produits surgelés à la bouche immédiatement après les avoir sortis du compartiment congélation.
- ▶ Évitez tout contact prolongé de la peau avec les produits congelés, la glace et les surfaces métalliques présents dans le compartiment congélation.

## **⚠ PRUDENCE – Risque de préjudice pour la santé !**

Pour éviter toute contamination des produits alimentaires, respecter les instructions suivantes.

- ▶ L'ouverture prolongée de la porte peut entraîner une importante augmentation de la température dans les compartiments de l'appareil.
- ▶ Nettoyer régulièrement les surfaces qui peuvent entrer en contact avec des produits alimentaires et systèmes d'écoulement accessibles.
- ▶ Conserver la viande et le poisson crus dans des récipients appropriés dans l'appareil de réfrigération de sorte qu'ils ne soient pas en contact avec d'autres aliments et qu'ils ne coulent pas dessus.
- ▶ Si le réfrigérateur/congélateur reste vide pendant une longue période, éteindre l'appareil, le dégivrer, le nettoyer et laisser la porte ouverte, afin d'éviter la formation de moisissures.

Les pièces métalliques ou d'aspect métallique de l'appareil peuvent contenir de l'aluminium. Si des aliments acides entrent en contact avec de l'aluminium, des ions d'aluminium peuvent être transférés dans les aliments.

- ▶ Ne consommez pas les aliments contaminés.

## **1.9 Appareil endommagé**

### **⚠ AVERTISSEMENT – Risque d'électrocution !**

Un appareil endommagé ou un cordon d'alimentation secteur endommagé est dangereux.

- ▶ N'utilisez jamais un appareil endommagé.
- ▶ Ne tirez jamais sur le cordon d'alimentation secteur pour débrancher l'appareil du secteur. Débranchez toujours la fiche du cordon d'alimentation secteur.
- ▶ Si l'appareil ou le cordon d'alimentation secteur est endommagé, débranchez immédiatement le cordon d'alimentation secteur ou coupez le fusible dans le boîtier à fusibles.
- ▶ Appelez le service après-vente. → *Page 42*

Les réparations non conformes sont dangereuses.

- ▶ Seul un personnel dûment qualifié peut entreprendre des réparations sur l'appareil.

- ▶ Seules des pièces de rechange d'origine peuvent être utilisées pour réparer l'appareil.
- ▶ Si le cordon d'alimentation secteur ou le cordon de raccordement de cet appareil est endommagé, il doit être remplacé par un cordon d'alimentation ou de raccordement spécifique qui est disponible auprès du fabricant ou de notre service après-vente.

**⚠ AVERTISSEMENT – Risque d'incendie !**



En cas d'endommagement des tuyaux, du fluide frigorigène inflammable et des gaz nocifs peuvent s'échapper et s'enflammer.

- ▶ Éloigner de l'appareil toute flamme ou source d'inflammation.
- ▶ Aérer la pièce.
- ▶ Éteindre l'appareil. → *Page 21*
- ▶ Retirer la fiche du cordon d'alimentation secteur ou désactiver le fusible dans la boîte à fusibles.
- ▶ Appeler le service après-vente. → *Page 42*

---

## 2 Prévenir les dégâts matériels

### ATTENTION

Le poids élevé de l'appareil ou le basculement des roulettes de l'appareil risquent d'endommager le sol lors de son déplacement.

- ▶ Transportez l'appareil avec un diable.
- ▶ Lorsque vous déplacez l'appareil, protégez le sol et ne faites pas de zigzags.

Lorsque vous fermez la porte de l'appareil, un montant de porte déplié peut endommager l'appareil.

- ▶ Ne dépliez jamais le montant de porte manuellement.
- ▶ Lors que le montant de porte est déplié, repliez-le avant de refermer la porte de l'appareil.

L'utilisation de l'appareil, du socle, des glissières ou des portes comme

surface d'assise ou comme marchepied peut endommager l'appareil.

- ▶ Ne vous servez jamais de l'appareil, du socle, des glissières ou des portes comme marchepieds et ne vous appuyez jamais dessus.

En cas de salissures provenant d'huile ou de graisse, des pièces en matière plastique et les joints de porte peuvent devenir poreux.

- ▶ Veiller à ce que les pièces en matière plastique et les joints de porte restent exempts d'huile et de graisse.

Les pièces métalliques ou d'aspect métallique de l'appareil peuvent contenir de l'aluminium. Au contact avec des aliments acides, l'aluminium se corrode et se décolore.

- ▶ Ne conserver des aliments dans l'appareil que s'ils sont emballés.
- Si vous nettoyez les pièces d'équipement et les accessoires au lave-vaiss-

selle, ceux-ci risquent de se déformer ou de déteindre.

- ▶ Ne nettoyez jamais les équipements et accessoires au lave-vaisselle.

---

## 3 Protection de l'environnement et économies d'énergie

### 3.1 Élimination de l'emballage

Les emballages sont écologiques et recyclables.

- ▶ Veuillez éliminer les pièces détachées après les avoir triées par matière.



Éliminez l'emballage en respectant l'environnement.

### 3.2 Économies d'énergie

Si vous respectez les instructions suivantes, votre appareil consommera moins de courant.

#### Choix du lieu d'installation

- Protégez l'appareil de la lumière directe du soleil.
- Installez l'appareil aussi loin que possible des radiateurs, des cuisinières et des autres sources de chaleur :
  - Respecter une distance de 30 mm par rapport aux cuisinières électriques ou à gaz.
  - Respectez une distance de 300 mm par rapport à un appareil de chauffage au fuel ou au charbon.
- Ne recouvrez et ne bouchez jamais les orifices de ventilation extérieurs.

### Économiser de l'énergie lors de l'utilisation

**Remarque :** La disposition des pièces d'équipement n'a aucune influence sur la consommation d'énergie de l'appareil.

- N'ouvrez que brièvement l'appareil et fermez-le avec précaution.
- Ne recouvrez et n'obstruez jamais les grilles de ventilation intérieures ni les orifices de ventilation extérieurs.
- Transportez les aliments achetés dans un sac isotherme et rangez-les rapidement dans l'appareil.
- Attendez que les aliments et les boissons chaudes refroidissent avant de les ranger.
- Pour profiter du froid des produits congelés, placez les produits à décongeler dans le compartiment réfrigération.
- Laissez toujours un peu de place entre les aliments et la paroi arrière.
- Aspirez la poussière des grilles de ventilation extérieures.

#### Mode économie d'énergie du bandeau de commande

Lorsque l'appareil n'est pas utilisé, le bandeau de commande passe automatiquement au mode économie d'énergie du bandeau de commande.

En mode économie d'énergie du bandeau de commande, la luminosité du bandeau de commande est réduite et "activate" s'allume.

Dès que vous utilisez le bandeau de commande ou ouvrez la porte, le mode économie d'énergie du bandeau de commande se désactive.

## 4 Installation et branchement

### 4.1 Contenu de la livraison

Après avoir déballé le produit, inspectez toutes les pièces pour détecter d'éventuels dégâts dus au transport et vous assurer de l'intégralité de la livraison.

En cas de réclamation, veuillez vous adresser à votre revendeur ou à notre service après-vente

→ Page 42.

La livraison comprend :

- Appareil pose libre
- Des équipements et accessoires<sup>1</sup>
- Matériel de montage
- Instructions de montage
- La notice d'utilisation
- Les coordonnées du service après-vente
- Le document annexe de la garantie<sup>2</sup>
- Le label énergétique
- Des informations relatives à la consommation d'énergie et aux bruits
- Informations concernant Home Connect

### 4.2 Critères pour le lieu d'installation

#### **AVERTISSEMENT** **Risque d'explosion !**

Si l'appareil est installé dans une pièce trop petite, une éventuelle fuite du circuit de réfrigération pourrait donner lieu à un mélange de gaz et d'air inflammable.

- ▶ Installer l'appareil uniquement dans une pièce ayant un volume

minimum de 1 m<sup>3</sup> par 8 g de fluide frigorigène. La quantité de fluide frigorigène est indiquée sur la plaque signalétique.

→ "Appareil", Fig. **1** / **9** Page 15

Selon le modèle, le poids de l'appareil départ usine peut atteindre 190 kg.

Le plancher doit être assez stable pour supporter le poids de l'appareil. Le plancher doit avoir une surface plane.

Ce réfrigérateur est prévu pour être utilisé à des températures ambiantes comprises entre 10 °C et 43 °C.

L'appareil est entièrement opérationnel dans la plage de température ambiante admissible.

Si vous utilisez l'appareil à des températures ambiantes plus basses, l'appareil ne devrait pas subir de dommages tant que la température ambiante ne descend pas au-dessous de 5 °C.

### **Installation au-dessus et en-dessous, et côte à côte**

Si vous souhaitez installer 2 appareils de réfrigération en les superposant ou les plaçant côte à côte, respectez une distance d'au moins 150 mm entre les appareils. Pour certains appareils, une installation sans distance minimale est possible. Demandez conseil à votre revendeur ou à votre cuisiniste.

### 4.3 Monter l'appareil

- ▶ Montez l'appareil selon les instructions de montage jointes.

<sup>1</sup> Selon l'équipement de l'appareil

<sup>2</sup> Pas dans tous les pays

#### 4.4 Préparation de l'appareil pour la première utilisation

1. Retirer le matériel d'informations.
2. Retirer les films protecteurs et les sécurités de transport, par ex. les bandes adhésives et le carton.
3. Nettoyage de l'appareil pour la première fois. → *Page 32*

#### 4.5 Raccordement électrique de l'appareil

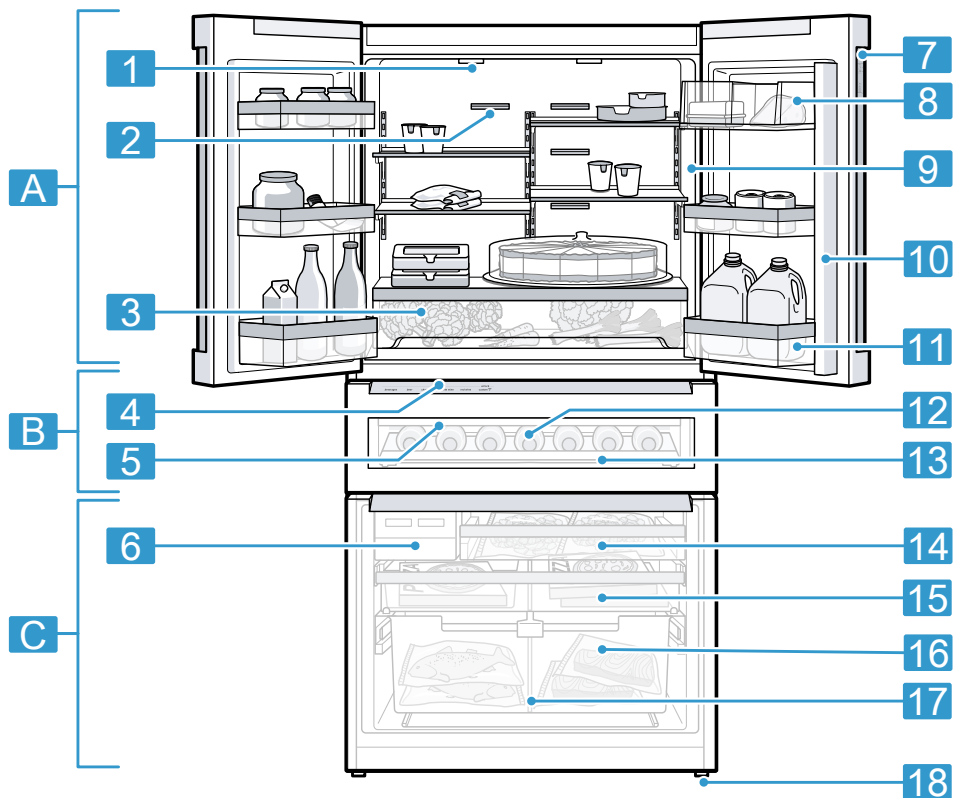
1. Branchez la prise froide du cordon d'alimentation secteur à l'appareil.

2. Branchez la fiche secteur du cordon d'alimentation de l'appareil dans une prise murale à proximité de l'appareil.  
Vous trouverez les données de raccordement de l'appareil sur la plaque signalétique.  
→ "*Appareil*", Fig. **1** / **9** *Page 15*
  3. Assurez-vous que la fiche secteur soit correctement branchée.
- ✓ Maintenant, l'appareil est prêt à fonctionner.

## 5 Description de l'appareil

### 5.1 Appareil

Cette section contient une vue d'ensemble des composants de votre appareil.



#### 1

Selon l'équipement et la taille, des divergences sont possibles entre votre appareil et les illustrations.

**A** Compartiment réfrigération  
→ Page 28

**B** Compartiment à bouteilles  
→ Page 29

**C** Compartiment congélation  
→ Page 30

**1** Éclairage intérieur

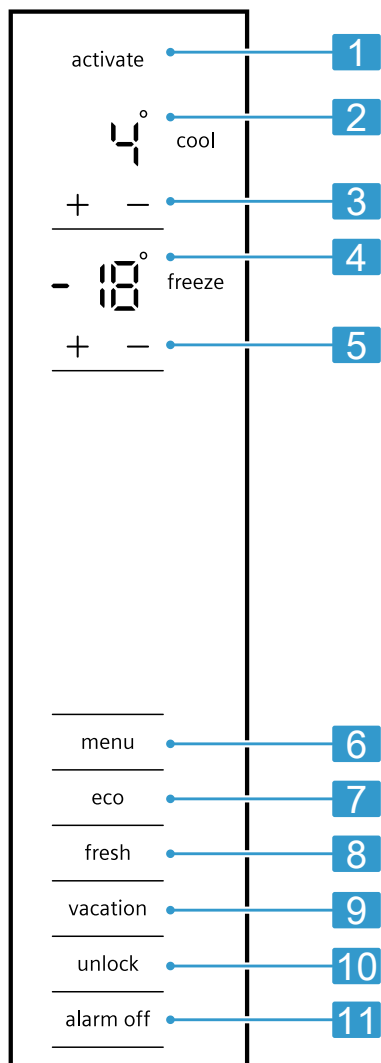
<b>2</b>	Orifices de ventilation internes (compartiment réfrigération)
<b>3</b>	Bac tiroir → <i>Page 19</i>
<b>4</b>	Bandeau de commande (compartiment à bouteilles) → <i>Page 18</i>
<b>5</b>	Étagère porte-bouteilles télescopique → <i>Page 19</i>
<b>6</b>	Distributeur de glaçons → <i>Page 20</i>
<b>7</b>	Bandeau de commande → <i>Page 15</i>
<b>8</b>	Casier à beurre et à fromage → <i>Page 20</i>
<b>9</b>	Plaque signalétique → <i>Page 42</i>
<b>10</b>	Montant de porte avec protection anti-condensation → <i>Page 10</i>

<b>11</b>	Compartiment dans la contre-porte pour grandes bouteilles → <i>Page 20</i>
<b>12</b>	Éclairage extérieur
<b>13</b>	Support-crochet pour bouteilles → <i>Page 19</i>
<b>14</b>	Bac tiroir à aliments congelés → <i>Page 19</i>
<b>15</b>	Bac à produits congelés plat → <i>Page 19</i>
<b>16</b>	Bac à produits congelés suspendu → <i>Page 20</i>
<b>17</b>	Séparateur de récipient → <i>Page 19</i>
<b>18</b>	Pied à vis

## 5.2 Bandeau de commande

Le bandeau de commande vous permet de configurer toutes les fonctions de votre appareil et vous donne

des informations sur l'état de fonctionnement.



**2**

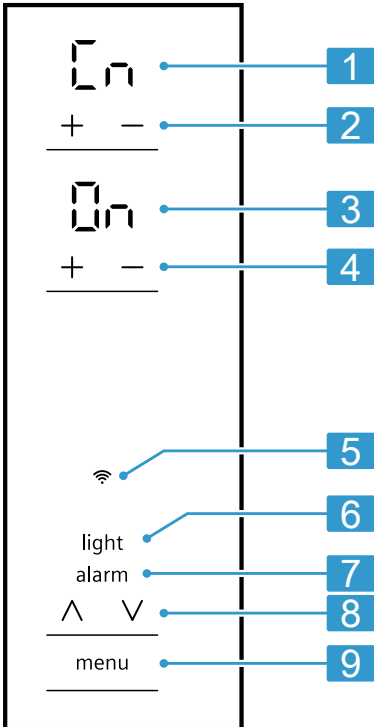
**1** activate s'allume lorsque le mode veille est activé.

**2** Affiche la température réglée du compartiment de réfrigération en °C.


- 
- 3** -/+ (réfrigérateur) règle la température du compartiment réfrigérateur.
- 
- 4** Affiche la température réglée du compartiment de congélation en °C.
- 
- 5** -/+ (congélateur) règle la température du compartiment congélation.
- 
- 6** menu ouvre et ferme le menu.
- 
- 7** eco allume ou éteint le mode Économie d'énergie.
- 
- 8** fresh active ou désactive le mode Fraîcheur.
- 
- 9** vacation active ou désactive le mode Vacances.
- 
- 10** unlock désactive le verrouillage des touches du bandeau de commande.
- 
- 11** alarm off désactive l'alarme sonore.
-

### 5.3 Bandeau de commande (sous-menu)

Le sous-menu vous permet d'effectuer d'autres réglages.

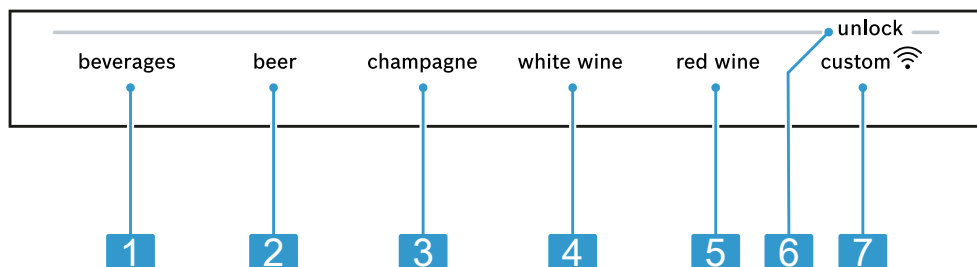


### 3

- 1** Indique le sous-menu réglé.
- 2** -/+ (sous-menu) permet de naviguer dans le sous-menu.
- 3** Indique le réglage du sous-menu.
- 4** -/+ (réglage du sous-menu) modifie le réglage du sous-menu.
- 5**  s'allume lorsque le menu de configuration de Home Connect est actif.
- 6** light s'allume lorsque le menu permettant de régler l'éclairage est activé.
- 7** alarm s'allume lorsque le menu permettant de régler l'alarme est activé.
- 8** v/^ permet de naviguer dans le menu.
- 9** menu ouvre et ferme le menu.

## 5.4 Bandeau de commande (compartiment à bouteilles)

Le bandeau de commande du compartiment à bouteilles vous permet de définir le réglage de palier.



### 4

**1** beverages ajuste le réglage de stockage des boissons dans le compartiment à bouteilles.


**2** beer ajuste le réglage de paliers pour les bières dans le compartiment à bouteilles.

**3** champagne ajuste le réglage de paliers pour le champagne dans le compartiment à bouteilles.

**4** white wine ajuste le réglage de stockage du vin blanc dans le compartiment fraîcheur.

**5** red wine ajuste le réglage de paliers pour le vin rouge dans le compartiment à bouteilles.

**6** unlock désactive le verrouillage des touches du bandeau de commande (compartiment à bouteilles).

**7** custom  s'allume lorsque des réglages définis par l'utilisateur sont réglés via l'appli Home Connect. Vous trouverez de plus amples informations dans l'appli Home Connect.

## 6 Équipement

L'équipement de votre appareil dépend de son modèle.

### 6.1 Clayette

#### ATTENTION

Les crochets de la clayette peuvent rayer la paroi arrière du comparti-

ment réfrigération lorsqu'elle est accrochée en biais.

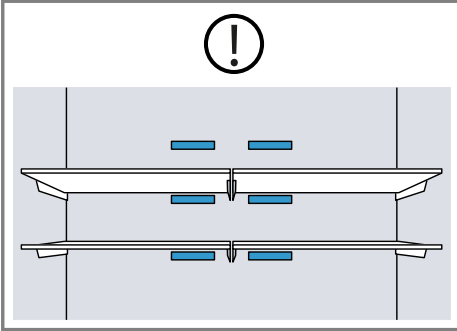
- ▶ Assurez-vous que la clayette est à l'horizontale et que les crochets sont bien enclenchés.

Pour varier la position de la clayette selon les besoins, vous pouvez reti-

rer la clayette et la replacer à un autre endroit.

→ "Retirer la clayette", Page 33

**Remarque :** Pour ne pas entraver la circulation de l'air, ne couvrez pas les orifices de ventilation internes.



## 6.2 Étagère porte-bouteilles télescopique

Pour obtenir une meilleure vue d'ensemble et retirer plus rapidement les bouteilles, extrayez l'étagère porte-bouteilles télescopique.

**Remarque :** Le poids maximal de chargement est de 14 kg.

## 6.3 Étagère porte-bouteilles

Rangez les bouteilles de manière sûre sur le support-crochet pour bouteilles.

**Remarque :** Le poids maximal de chargement est de 22,5 kg.

## 6.4 Bac tiroir

Ranger les grandes assiettes ou récipients avec les aliments traités, couverts dans le bac tiroir.

## 6.5 Séparateur de récipient

### ⚠ AVERTISSEMENT Risque d'asphyxie !

Les enfants peuvent s'introduire dans l'appareil et s'étouffer.

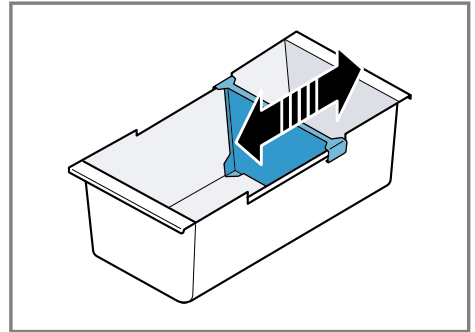
- ▶ Ne retirez jamais le séparateur du bac à produits congelés suspendu.

### ATTENTION

Le séparateur du bac à produits congelés suspendu est endommagé lors de son retrait.

- ▶ Ne retirez jamais le séparateur du bac à produits congelés suspendu.

Pour varier la répartition du bac à produits congelés suspendu, vous pouvez déplacer le séparateur de bac.



## 6.6 Bac à aliments congelés plat

Rangez les aliments congelés plats, la réserve à glaçons et la pelle à glace dans le bac à aliments congelés plat.

## 6.7 Bac tiroir à aliments congelés

Pour obtenir une meilleure vue d'ensemble et pour retirer plus rapide-

ment les aliments congelés, tirez le bac tiroir à aliments congelés.

## 6.8 Bac à produits congelés suspendu

Stockez les aliments congelés volumineux dans le bac à produits congelés suspendu.

## 6.9 Casier à beurre et à fromage

Rangez le beurre et le fromage à pâte dure dans le casier à beurre et à fromage.

## 6.10 Compartiment dans la contreporte

Pour varier la position du compartiment dans la contreporte selon les besoins, vous pouvez le retirer et le replacer à un autre endroit.

→ "Retirer le compartiment dans la contreporte", Page 34

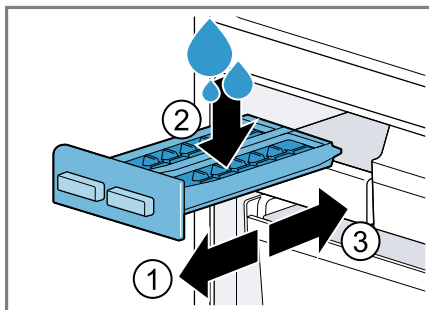
## 6.11 Distributeur de glaçons

Utilisez le distributeur de glaçons pour produire des glaçons à partir d'eau potable.

### Confectionner des glaçons

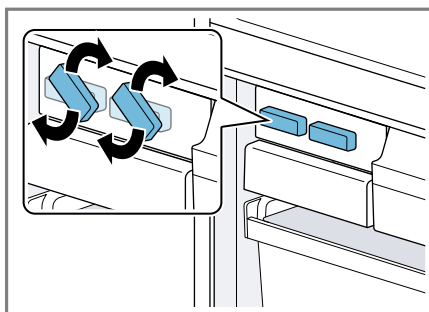
Pour préparer des glaçons, utilisez exclusivement de l'eau potable.

1. Retirez le bac à glaçons ①, remplissez-le aux  $\frac{3}{4}$  d'eau potable ② et remettez-le en place ③.



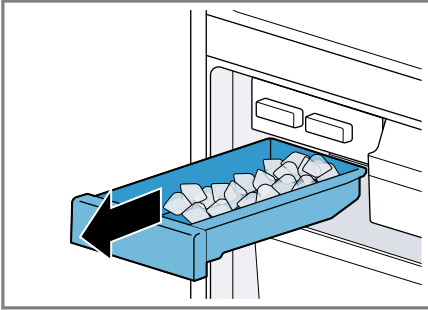
**Remarque :** Une trop grande quantité d'eau potable peut nuire au fonctionnement du distributeur de glaçons. Les glaçons ne se détachent pas individuellement du bac à glaçons. La quantité d'eau potable excédentaire coule dans la réserve à glaçons et les soude en gelant.

2. Lorsque les glaçons sont formés, tournez la poignée du bac à glaçons plusieurs fois vers la droite puis relâchez-la.



- ✓ Les glaçons se détachent et tombent dans la réserve à glaçons.

3. Extrayez la réserve à glaçons et retirez les glaçons.



## 6.12 Accessoires

Utilisez uniquement des accessoires d'origine. Ils ont été spécialement conçus pour votre appareil. Les accessoires de votre appareil dépendent de son modèle.

### Bac à œufs

Rangez les œufs sur le bac à œufs.

## 7 Utilisation

### 7.1 Allumer l'appareil

1. Raccordement électrique de l'appareil. → Page 13
- ✓ Maintenant, l'appareil est prêt à fonctionner.
- ✓ L'appareil commence à réfrigérer.
- ✓ Une alarme sonore retentit, l'affichage de la température (compartiment congélation) clignote et "alarm off" est allumé, car le compartiment congélation n'est pas encore assez froid.
2. Éteignez l'alarme sonore avec **alarm off**.
- ✓ "alarm off" s'éteint dès que la température réglée est atteinte.
3. Réglez la température souhaitée. → Page 22

### 7.2 Remarques concernant le fonctionnement de l'appareil

- Lorsque vous avez allumé l'appareil, il peut s'écouler jusqu'à plusieurs heures avant que la température réglée ne soit atteinte. Ne rangez aucun aliment avant que la température réglée ne soit atteinte.
- Les surfaces frontales et les parois latérales du boîtier sont légèrement chauffées temporairement. Cela permet d'éviter la condensation.
- Lorsque vous refermez la porte, veillez à ce qu'elle ne soit pas bloquée par les aliments stockés.
- Lorsque vous refermez la porte, une dépression peut se produire. La porte est alors difficile à rouvrir. Patientez quelques instants jusqu'à ce que la dépression soit compensée.
- La température de l'appareil varie selon les conditions suivantes :
  - Fréquence des ouvertures de l'appareil
  - Charge
  - Température des aliments nouvellement stockés
  - Température ambiante
  - Exposition directe au soleil

### 7.3 Éteindre l'appareil

- ▶ Débranchez l'appareil du réseau électrique. Retirez la fiche du cordon d'alimentation secteur ou désactivez le fusible dans la boîte à fusibles.

## 7.4 Régler la température

### Réglage de la température du compartiment réfrigération

- ▶ Appuyez à plusieurs reprises sur – /+ (réfrigérateur) jusqu'à ce que l'affichage de la température (compartiment réfrigération) indique le réglage de température souhaité. La température recommandée dans le compartiment réfrigération est de 4 °C.

### Régler la température du compartiment congélation

- ▶ Appuyez à plusieurs reprises sur – /+ (congélateur) jusqu'à ce que l'affichage de la température (compartiment congélation) indique le réglage de température souhaité. La température recommandée dans le compartiment congélation est de –18 °C.

## 7.5 Réglage de paliers du compartiment à bouteilles

Vous pouvez régler la température du compartiment à bouteilles à l'aide des réglages de paliers prédéfinis.

**Conseil :** D'autres réglages sont disponibles dans l'appli Home Connect.

### Ajuster le réglage de paliers du compartiment à bouteilles

1. Appuyez sur n'importe quel champ tactile du bandeau de commande (compartiment à bouteilles).
2. Appuyez sur **unlock** jusqu'à ce que le bandeau lumineux s'allume entièrement.
3. Appuyez sur le réglage de paliers souhaité.

## 7.6 Blocage des touches

Le verrouillage des touches empêche toute utilisation involontaire ou incorrecte de l'appareil.

### Désactiver le verrouillage des touches

- ▶ Appuyer sur **unlock** pendant 3 secondes.
- ✓ "unlock" s'éteint.

---

## 8 Fonctions additionnelles

Découvrez les fonctions additionnelles dont votre appareil dispose.

### 8.1 Super-réfrigération

La fonction Super-réfrigération permet de refroidir au maximum le compartiment réfrigération.

Activez la fonction Super-réfrigération avant de ranger de grandes quantités d'aliments dans le compartiment réfrigération.

**Remarque :** Lorsque la fonction Super-réfrigération est activée, il est possible que l'appareil fonctionne plus bruyamment.

### Activez Super-réfrigération

- ▶ Appuyez à plusieurs reprises sur – (réfrigérateur) jusqu'à ce que "SU" s'allume.

**Remarque :** Après environ 6 heures, l'appareil passe en mode de fonctionnement normal.

### Désactivez Super-réfrigération

- ▶ Appuyer à plusieurs reprises sur + (réfrigérateur) jusqu'à ce que l'affichage de la température (compartiment réfrigération) indique la température souhaitée.

## 8.2 Super-congélation

Avec la fonction Super-congélation, le compartiment congélation refroidit au maximum.

Activez la fonction Super-congélation 1 à 2 heures avant de ranger une quantité d'aliments à partir de 2 kg dans le compartiment congélation. Pour utiliser la capacité de congélation, utilisez la fonction Super-congélation.

→ "Conditions préalables pour la capacité de congélation", Page 30

**Remarque :** Lorsque la fonction Super-congélation est activée, il est possible que l'appareil fonctionne plus bruyamment.

### activer Super-congélation

- ▶ Appuyer autant de fois que nécessaire sur — (congélateur) jusqu'à ce que "SU" s'allume.

**Remarque :** Après environ 54 heures, l'appareil passe en mode de fonctionnement normal.

### désactiver Super-congélation

- ▶ Appuyez à plusieurs reprises sur + (congélateur) jusqu'à ce que l'affichage de la température (compartiment congélation) indique la température souhaitée.

## 8.3 Mode Vacances

Si vous vous absentez pendant une longue période, vous pouvez activer le mode Vacances pour économiser l'énergie sur l'appareil.

### PRUDENCE

#### Risque de préjudice pour la santé !

Lorsque le mode Vacances est activé, le compartiment réfrigération se réchauffe. L'augmentation de la température peut entraîner la multiplica-

tion des bactéries et l'altération des aliments.

- ▶ Quand le mode Vacances est activé, ne stockez pas d'aliments dans le compartiment réfrigération.

L'appareil adapte automatiquement les températures.

---

Compartiment ré- 14 °C  
frigération

---

Compartiment à Température in-  
bouteilles changée

---

Compartiment Température in-  
congélation changée

---

### Activer le mode Vacances

- ▶ Appuyez sur **vacation**.
- ✓ "vacation" s'allume.

### Désactiver le mode Vacances

- ▶ Appuyer sur **vacation**.
- ✓ La température réglée auparavant s'affiche.

## 8.4 Mode économie d'énergie

Le mode Économie d'énergie permet de commuter en mode de fonctionnement économe en énergie.

L'appareil adapte automatiquement les températures.

---

Compartiment ré- 8 °C  
frigération

---

Compartiment à Température in-  
bouteilles changée

---

Compartiment -16 °C  
congélation

---

### Activer le mode Économie d'énergie

- ▶ Appuyez sur **eco**.
- ✓ "eco" s'allume.

## Désactiver le mode Économie d'énergie

- ▶ Appuyez sur **eco**.
- ✓ La température réglée auparavant s'affiche.

## 8.5 Mode Fraîcheur

Pour conserver les aliments frais plus longtemps, vous pouvez activer le mode Fraîcheur sur l'appareil. L'appareil adapte automatiquement les températures.

Compartiment réfrigération	2 °C
Compartiment à bouteilles	Température inchangée
Compartiment congélation	Température inchangée

## Activer le mode fraîcheur

- ▶ Appuyez sur **fresh**.
- ✓ "fresh" s'allume.

## Désactiver le mode fraîcheur

- ▶ Appuyez sur **fresh**.
- ✓ La température réglée auparavant s'affiche.

## 8.6 Éclairage intérieur

Vous pouvez éteindre l'éclairage intérieur ou régler la luminosité.

OF	Éclairage intérieur éteint
1	luminosité minimale
5	luminosité maximale

## Régler l'éclairage intérieur

1. Appuyez sur **menu**.
2. Appuyez sur  $\vee/\wedge$  jusqu'à ce que "light" s'allume.
3. Appuyez sur  $-/+$  (sous-menu) jusqu'à ce que "In" s'allume.
4. Appuyez sur  $-/+$  (réglage du sous-menu) jusqu'à ce que le réglage souhaité apparaisse dans

l'affichage des réglages du sous-menu.

5. Appuyez sur **menu**.

## 8.7 Éclairage extérieur

Vous pouvez éteindre l'éclairage extérieur ou régler la luminosité.

OF	Éclairage extérieur éteint
1	luminosité minimale
5	luminosité maximale

## Régler l'éclairage extérieur

1. Appuyez sur **menu**.
2. Appuyez sur  $\vee/\wedge$  jusqu'à ce que "light" s'allume.
3. Appuyez sur  $-/+$  (sous-menu) jusqu'à ce que "E" s'allume.
4. Appuyez sur  $-/+$  (réglage du sous-menu) jusqu'à ce que le réglage souhaité apparaisse dans l'affichage des réglages du sous-menu.
5. Appuyez sur **menu**.

## Durée de l'éclairage extérieur

Vous pouvez régler la durée de l'éclairage extérieur.

Inl	1 minute
20nl	20 minutes

## Régler la durée de l'éclairage extérieur

1. Appuyez sur **menu**.
2. Appuyez sur  $\vee/\wedge$  jusqu'à ce que "light" s'allume.
3. Appuyez sur  $-/+$  (sous-menu) jusqu'à ce que "du" s'allume.
4. Appuyez sur  $-/+$  (réglage du sous-menu) jusqu'à ce que le réglage souhaité apparaisse dans l'affichage des réglages du sous-menu.
5. Appuyez sur **menu**.

## Capteur de proximité

Le capteur de proximité allume automatiquement l'éclairage extérieur dès que vous vous approchez de l'appareil ou que vous vous tenez devant lui.

1	Capteur de proximité activé
OF	Capteur de proximité désactivé

### Activer le capteur de proximité

1. Appuyez sur **menu**.
2. Appuyez sur  $\vee/\wedge$  jusqu'à ce que "light" s'allume.
3. Appuyez sur  $-/+$  (sous-menu) jusqu'à ce que "Pr" s'allume.
4. Appuyez sur  $-/+$  (réglage du sous-menu) jusqu'à ce que l'affichage de réglage du sous-menu indique "1".
5. Appuyez sur **menu**.

### Désactiver le capteur de proximité

1. Appuyez sur **menu**.
2. Appuyez sur  $\vee/\wedge$  jusqu'à ce que "light" s'allume.
3. Appuyez sur  $-/+$  (sous-menu) jusqu'à ce que "Pr" s'allume.
4. Appuyez sur  $-/+$  (réglage du sous-menu) jusqu'à ce que l'affichage de réglage du sous-menu indique "OF".
5. Appuyez sur **menu**.

## 9 Alarme

### 9.1 Alarme de porte

L'alarme de porte retentit lorsque la porte de l'appareil reste ouverte longtemps.

Une alarme sonore retentit et "alarm off" clignote.

### Couper l'alarme de porte

- ▶ Fermez la porte de l'appareil ou appuyez sur **alarm off**.
- ✓ L'alarme sonore est désactivée.
- ✓ "alarm off" s'éteint.

### Alarme de porte sonore

Vous pouvez activer ou désactiver l'alarme de porte sonore.

On	Alarme de porte sonore activée
OF	Alarme de porte sonore désactivée

### Activer l'alarme de porte sonore

1. Appuyez sur **menu**.
2. Appuyez sur  $\vee/\wedge$  jusqu'à ce que "alarm" s'allume.
3. Appuyez sur  $-/+$  (réglage du sous-menu) jusqu'à ce que le réglage souhaité apparaisse dans l'affichage des réglages du sous-menu.
4. Appuyez sur **menu**.

### Désactiver l'alarme de porte sonore

1. Appuyez sur **menu**.
2. Appuyez sur  $\vee/\wedge$  jusqu'à ce que "alarm" s'allume.
3. Appuyez sur  $-/+$  (réglage du sous-menu) jusqu'à ce que le réglage souhaité apparaisse dans l'affichage des réglages du sous-menu.
4. Appuyez sur **menu**.

### 9.2 Alarme de température

Si la température monte trop dans le compartiment congélation, l'alarme de température retentit.

Une alarme sonore retentit, la température réglée (congélateur) et "alarm off" clignotent.

## PRUDENCE

### Risque de préjudice pour la santé !

Lors de la décongélation, les bactéries peuvent se multiplier et les aliments congelés peuvent s'abîmer.

- ▶ Ne remettez pas à congeler des produits alimentaires partiellement ou entièrement décongelés.
- ▶ Ne recongelez les aliments qu'après avoir les avoir fait cuire ou rôtir.
- ▶ N'utilisez plus la durée de conservation dans son intégralité.

L'alarme de température peut s'enclencher dans les cas suivants :

- L'appareil est mis en service. Attendez que la température réglée soit atteinte avant de ranger les produits.
- Rangement de grandes quantités d'aliments frais. Activez Super-congélation avant de ranger de grandes quantités de nourriture.
- Porte du compartiment congélation restée trop longtemps ouverte. Vérifiez si les produits surgelés ont été décongelés.

### Arrêter l'alarme de température

- ▶ Appuyez sur **alarm off**.
- ✓ L'alarme sonore est désactivée.
- ✓ L'affichage de la température (compartiment congélation) indique brièvement la température la plus élevée qui a régné dans le compartiment congélation. Ensuite, l'affichage de la température (com-

partiment congélation) indique à nouveau la température réglée.

- ✓ À partir de ce moment-là, l'appareil détermine et enregistre à nouveau la température la plus élevée.
- ✓ "alarm off" s'éteint.

---

## 10 Home Connect

Cet appareil peut être mis en réseau. Connectez votre appareil à un terminal mobile, afin de commander les fonctions depuis l'appli Home Connect.

Les services Home Connect ne sont pas proposés dans tous les pays. La disponibilité de la fonction Home Connect dépend de l'offre des services Home Connect dans votre pays. Vous trouverez de plus amples informations à ce sujet à l'adresse : [www.home-connect.com](http://www.home-connect.com).

Pour utiliser Home Connect, configurez d'abord la connexion à votre réseau domestique WLAN (Wi-Fi<sup>1</sup>) et à l'application Home Connect.

Attendez au moins 2 minutes après la mise en marche de l'appareil pour que l'initialisation interne de l'appareil soit achevée. Réglez ensuite seulement Home Connect.

L'appli Home Connect vous guide tout au long du processus de connexion. Suivez les instructions de l'appli et suivez les consignes de l'appli Home Connect.

### Remarques

- Suivez les consignes de sécurité du présent manuel d'utilisation et assurez-vous qu'elles sont également respectées si vous utilisez

---

<sup>1</sup> Wi-Fi est une marque déposée de la société Wi-Fi Alliance.

l'appareil via l'appli Home Connect.

→ "Sécurité", Page 3

- Les commandes directement effectuées sur l'appareil sont toujours prioritaires. Pendant ce temps, la commande via l'application Home Connect n'est pas possible.

## 10.1 Configurer Home Connect

**Condition :** L'appareil a accès à votre réseau domestique WLAN (Wi-Fi) depuis le lieu d'installation.

1. Scanner le code QR ci-après.



Le code QR vous permet d'installer l'appli Home Connect et de connecter votre appareil.

2. Suivez les instructions de l'appli Home Connect.


## 10.2 Installez la mise à jour du logiciel Home Connect

L'appareil recherche régulièrement des mises à jour pour le logiciel Home Connect.

### Remarques


- Lorsque des mises à jour sont disponibles, l'affichage du sous-menu indique "UP".  
Pour interrompre la mise à jour et réinitialiser l'affichage du sous-menu sur la température réglée, appuyez sur un champ tactile quelconque.
- Vous trouverez la version actuelle du logiciel dans l'appli

Home Connect sous les informations relatives à l'appareil respectif.

1. Appuyez sur **menu**.  
✓  s'allume et l'affichage du sous-menu indique "Cn".
2. Appuyez sur **-/ +** (sous-menu) jusqu'à ce que l'affichage du sous-menu indique "UP" et que l'affichage des réglages du sous-menu indique "OF".
3. Appuyez sur **+** (réglage du sous-menu).  
✓ L'affichage des réglages du sous-menu montre une animation.  
✓ La mise à jour est installée.  
✓ Pendant l'installation, le bandeau de commande est verrouillé.  
✓ Si l'installation est réussie, l'affichage des réglages du sous-menu indique "On".
4. Si l'affichage des réglages du sous-menu indique "Er", cela signifie que l'appareil n'a pas pu installer la mise à jour.  
▶ Répétez l'opération ultérieurement.
5. Si après plusieurs tentatives la mise à jour n'a pas pu être finalisée, contactez le Service après-vente → Page 42.

## 10.3 Réinitialiser les réglages Home Connect

Si vous rencontrez des problèmes de connexion de votre appareil à votre réseau domestique WLAN (Wi-Fi) ou si vous souhaitez enregistrer votre appareil dans un autre réseau domestique WLAN (Wi-Fi), vous pouvez réinitialiser les réglages de Home Connect.

1. Appuyez sur **menu**.  
✓  s'allume et l'affichage du sous-menu indique "Cn".

2. Appuyez sur  $-/+$  (sous-menu) jusqu'à ce que l'affichage du sous-menu indique "rE" et que l'affichage des réglages du sous-menu indique "OF".
3. Appuyez sur  $+$  (réglage du sous-menu).
  - ✓ L'affichage des réglages du sous-menu montre une animation pendant environ 15 secondes.
  - ✓ L'affichage des réglages du sous-menu indique "On".
  - ✓ Les réglages de Home Connect sont réinitialisés.
4. Appuyez sur **menu**.

## 10.4 Diagnostic à distance

Le service après-vente peut accéder à votre appareil via le diagnostic à distance si vous en faites la demande spécifique, si votre appareil est connecté au serveur Home Connect et si le diagnostic à distance est disponible dans le pays où vous utilisez l'appareil.

**Conseil :** Pour plus d'informations et pour connaître la disponibilité du service de diagnostic à distance dans votre pays, veuillez consulter la section Service/Support du site internet local : [www.home-connect.com](http://www.home-connect.com).

## 10.5 Protection des données

Observez les conseils de protection des données.

Lors de la première connexion de votre appareil à un réseau domestique relié à Internet, votre appareil transmet les catégories de données suivantes au serveur Home Connect (premier enregistrement) :

- Identifiant unique de l'appareil (constitué de codes d'appareil ainsi que de l'adresse MAC du mo-

dule de communication Wi-Fi intégré).

- Certificat de sécurité du module de communication Wi-Fi (pour la protection des informations de la connexion).
- La version actuelle du logiciel et du matériel de votre électroménager.
- État d'une précédente restauration éventuelle des réglages d'usine.

Ce premier enregistrement prépare l'utilisation des fonctions Home Connect et s'avère uniquement nécessaire au moment où vous souhaitez utiliser les fonctions Home Connect pour la première fois.

**Remarque :** Veuillez noter que les fonctions Home Connect ne sont utilisables qu'avec l'application Home Connect. Vous pouvez consulter les informations sur la protection des données dans l'appli Home Connect.

---

## 11 Compartiment réfrigération

Le compartiment réfrigération permet de conserver la viande, la charcuterie, le poisson, les produits laitiers, les œufs, les plats cuisinés et les pâtisseries.

La température est réglable de 2 °C à 8 °C.

Le stockage au froid vous permet aussi de ranger des denrées facilement périssables à court et moyen terme. Plus la température choisie est basse, plus les aliments restent frais plus longtemps.

## 11.1 Conseils pour ranger des produits alimentaires dans le compartiment réfrigération

- Stockez uniquement des aliments frais et intacts.
- Conservez les aliments dans un récipient hermétique ou couvert.
- Pour ne pas entraver la circulation de l'air et éviter que les aliments ne gèlent, ne placez pas les aliments devant les orifices de ventilation internes ni en contact direct avec la paroi arrière.
- Laissez les boissons et aliments chauds refroidir avant de les ranger.
- Respectez la date de péremption ou la date limite d'utilisation indiquée par le fabricant.

## 11.2 Zones froides du réfrigérateur

Le système de refroidissement par recirculation d'air laisse circuler l'air de manière homogène dans le compartiment réfrigération et garantit une température constante au niveau de toutes les clayettes.

### Zone la plus froide

La zone la plus froide est située entre la flèche imprimée sur le côté et la clayette située en dessous.

**Conseil :** Rangez les aliments périssables dans la zone la plus froide, par ex. le poisson, la charcuterie et la viande.

## 12 Compartiment à bouteilles

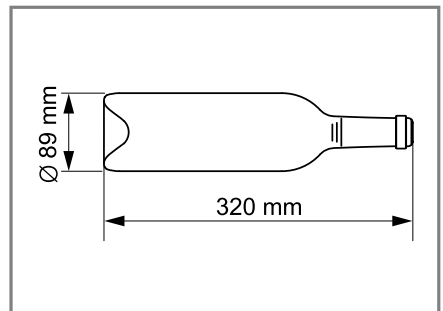
Le compartiment à bouteilles vous permet de stocker des boissons, de

la bière, du champagne, du vin blanc et du vin rouge à une température maintenue constante.

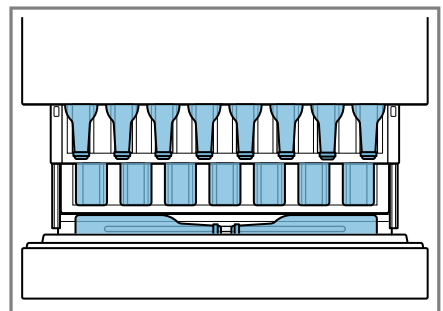
La température peut être réglée de 2°C à 12°C grâce à des réglages de paliers prédéfinis.

## 12.1 Ranger une quantité maximale de bouteilles

1. Pour ranger un nombre maximum de bouteilles sur l'étagère porte-bouteilles, placez les bouteilles avec leur base orientée vers l'avant et en position couchée.
2. Pour ranger un nombre maximum de bouteilles sur l'étagère porte-bouteilles télescopique, placez les bouteilles avec leur goulot orienté vers l'avant et en position couchée.



Dimensions maximales des bouteilles



Exemple de rangement avec 17 bouteilles

**Remarque :** Selon leurs dimensions, toutes les bouteilles ne peuvent pas être insérées.

**Conseil :** Retirez l'étagère porte-bouteilles télescopique afin de créer un espace de rangement pour les grandes bouteilles.

---

## 13 Compartiment congélation

Dans le compartiment congélation, vous pouvez stocker des aliments congelés, congeler des aliments et confectionner des glaçons.

La température est réglable de  $-16\text{ °C}$  à  $-24\text{ °C}$ .

La température de stockage à long terme des produits alimentaires doit se situer à  $-18\text{ °C}$  ou encore plus bas.

La congélation vous permet de stocker les aliments facilement périssables à long terme. Les basses températures ralentissent ou stoppent la l'altération des aliments.

### 13.1 Capacité de congélation

La capacité de congélation indique quelle quantité d'aliments l'appareil peut congeler à cœur en combien d'heures.

Sur la plaque signalétique, vous trouverez des indications concernant la capacité de congélation.

→ "Appareil", Fig. **1** / **9** Page 15

### Conditions préalables pour la capacité de congélation

1. Env. 24 heures avant de ranger des aliments frais, activer la fonction Super-congélation.  
→ "activer Super-congélation", Page 23

2. Stocker d'abord les aliments dans le bac tiroir à aliments congelés.

### 13.2 Utiliser l'intégralité du volume du compartiment congélation

Découvrez comment placer la quantité maximale d'aliments congelés dans le congélateur.

1. Retirez tous les équipements du compartiment congélation, à l'exception du bac à produits congelés suspendu. → Page 33
2. Empiler les aliments dans le bac à produits congelés suspendu.

### 13.3 Conseils pour ranger des aliments dans le compartiment congélation

- Conservez les aliments dans des emballages hermétiques.
- Veillez à ce que les aliments à congeler n'entrent pas en contact avec d'autres déjà congelés.
- Répartissez les aliments sur une grande surface dans le bac à produits congelés suspendu.

### 13.4 Conseils pour congeler des aliments frais

- Congelez uniquement des aliments frais et d'un aspect impeccable.
- Congelez les aliments en portions.
- Les plats cuisinés sont plus appropriés que les aliments crus comestibles.
- Lavez, hachez et blanchissez les légumes avant de les congeler.
- Avant la congélation, lavez les fruits, retirez les pépins et épluchez les fruits si nécessaire, ajoutez du sucre ou une solution d'acide ascorbique si nécessaire.
- Les produits de boulangerie, le poisson et les fruits de mer, la

viande, le gibier et la volaille, les œufs sans coquille, le fromage, le beurre, le caillé, les plats préparés et les restes se prêtent à la congélation.

- La laitue, les radis, les œufs en coquille, les raisins, les pommes et poires crues, le yaourt, la crème aigre, la crème fraîche et la mayonnaise ne se prêtent pas à la congélation.

### Emballer les surgelés

Un matériau d'emballage approprié et le bon type d'emballage sont essentiels pour maintenir la qualité du produit et éviter les brûlures de congélation.

1. Placez les aliments dans l'emballage.
2. Pressez pour chasser l'air.
3. Fermez hermétiquement l'emballage afin que les aliments ne perdent pas leur saveur ou ne se dessèchent pas.
4. Indiquez sur l'emballage le contenu et la date de congélation.

### 13.5 Durée de conservation du produit congelé à -18 °C

Aliments	Durée de conservation
Poisson, charcuterie, plats cuisinés, pâtisseries	jusqu'à 6 mois
Viande, volaille	jusqu'à 8 mois
Légumes, fruits	jusqu'à 12 mois

## 13.6 Méthodes de décongélation pour aliments congelés

### ⚠ PRUDENCE

#### Risque de préjudice pour la santé !

Lors de la décongélation, les bactéries peuvent se multiplier et les aliments congelés peuvent s'abîmer.

- ▶ Ne remettez pas à congeler des produits alimentaires partiellement ou entièrement décongelés.
- ▶ Ne recongelez les aliments qu'après avoir les avoir fait cuire ou rôti.
- ▶ N'utilisez plus la durée de conservation dans son intégralité.
- Décongelez les aliments d'origine animale dans le compartiment réfrigération, par exemple le poisson, la viande, le fromage et le lait caillé.
- Décongelez le pain à température ambiante.
- Préparez les aliments au micro-ondes, au four ou sur la table de cuisson pour une consommation immédiate.

## 14 Dégivrage

### 14.1 Dégivrage du compartiment réfrigérateur

Le compartiment réfrigérateur de votre appareil se dégèle automatiquement.

### 14.2 Décongeler le compartiment à bouteilles

Le compartiment à bouteilles de votre appareil se dégèle automatiquement.

### 14.3 Décongélation dans le compartiment congélation

Grâce au système « NoFrost » entièrement automatique, le compartiment congélation ne se couvre pas de givre. Aucun dégivrage n'est nécessaire.

---

## 15 Nettoyage et entretien

Le nettoyage de points inaccessibles doit être réalisé par le service après-vente. Le nettoyage par le service après-vente peut engendrer des frais.

### 15.1 Préparer l'appareil pour le nettoyage

1. Débrancher l'appareil du réseau électrique.  
Débrancher la fiche secteur du cordon d'alimentation secteur ou désactiver le fusible dans le boîtier à fusibles.
2. Retirez tous les aliments de l'appareil et rangez-les dans un endroit frais.  
Si possible, placez des accumulateurs de froid sur les aliments.
3. Retirez toutes les pièces d'équipement et les accessoires de l'appareil. → *Page 33*
4. Déposez les rails de sortie.  
→ *Page 35*
5. Retirez la plaque en verre du compartiment réfrigération. → *Page 36*
6. Retirez la clayette située au-dessus du bac tiroir. → *Page 37*

### 15.2 Nettoyage de l'appareil

#### ⚠ AVERTISSEMENT

#### Risque d'électrocution !

L'infiltration d'humidité peut occasionner un choc électrique.

- ▶ Ne pas utiliser de nettoyeur vapeur ou haute pression pour nettoyer l'appareil.

La présence de liquide dans l'éclairage ou dans les éléments de commande peut être dangereuse.

- ▶ L'eau de rinçage ne doit pas pénétrer dans l'éclairage ni dans les éléments de commande.

#### ATTENTION

Des produits nettoyants inappropriés peuvent endommager les surfaces de l'appareil.

- ▶ Ne pas utiliser de tampon en paille métallique ni d'éponge à dos récurant.
- ▶ Ne pas utiliser de produits de nettoyage agressifs ou récurants.
- ▶ N'utilisez pas de nettoyants fortement alcoolisés.
- ▶ N'utilisez pas de nettoyant pour acier inox sur le côté extérieur de l'appareil.

Si vous nettoyez les pièces d'équipement et les accessoires au lave-vaisselle, ceux-ci risquent de se déformer ou de déteindre.

- ▶ Ne nettoyez jamais les équipements et accessoires au lave-vaisselle.

1. Préparez l'appareil pour le nettoyage. → *Page 32*
2. Nettoyez l'extérieur et l'intérieur de l'appareil, les pièces d'équipement, les accessoires, les parties de l'appareil et les joints de porte avec une lavette, de l'eau tiède et du produit à vaisselle présentant un pH neutre.

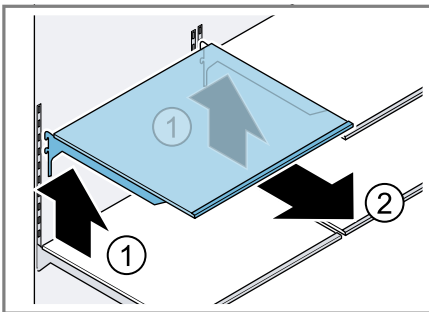
3. Sécher ensuite minutieusement avec un chiffon doux et sec.
4. Insérez les pièces d'équipement et montez les parties amovibles de l'appareil.
5. Raccordement électrique de l'appareil. → *Page 13*
6. Ranger les aliments.

### 15.3 Retirer les pièces d'équipement

Si vous désirez nettoyer soigneusement les pièces d'équipement, retirez celles-ci de votre appareil.

#### Retirer la clayette

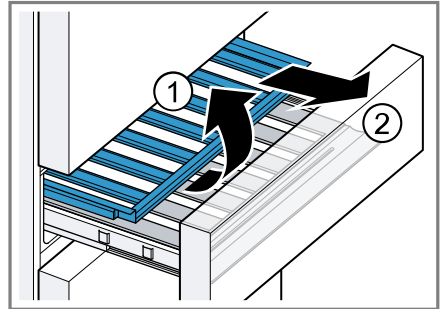
- ▶ Soulevez la clayette ① et retirez-la ②.



#### Retirer l'étagère porte-bouteilles télescopique

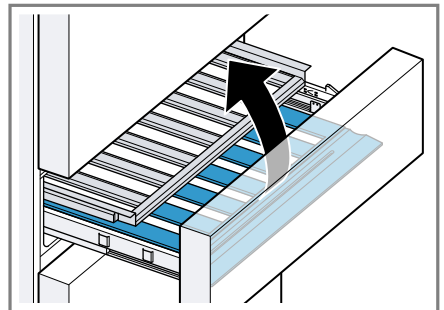
1. Tirez le tiroir du compartiment à bouteilles jusqu'en butée.

2. Retirez l'étagère porte-bouteilles télescopique jusqu'en butée.
3. Soulevez l'étagère porte-bouteilles télescopique vers l'avant ① et retirez-la ②.



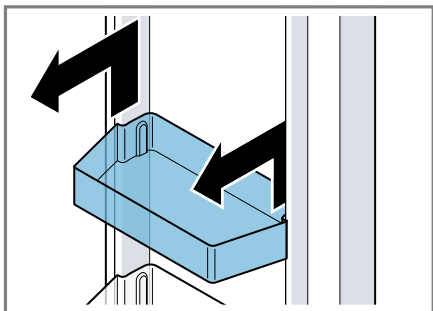
#### Retirer l'étagère porte-bouteilles

1. Tirez le tiroir du compartiment à bouteilles jusqu'en butée.
2. Soulevez et retirez les étagères porte-bouteilles arrière et avant.



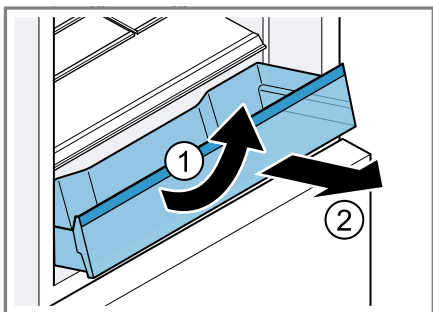
### Retirer le compartiment dans la contreporte

- Soulevez le compartiment dans la contre-porte vers le haut et retirez-le.



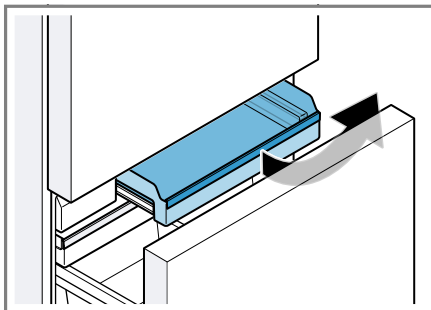
### Retirer le bac tiroir

1. Extraire le bac tiroir jusqu'en butée.
2. Soulever le bac tiroir vers l'avant ① et le retirer ②.



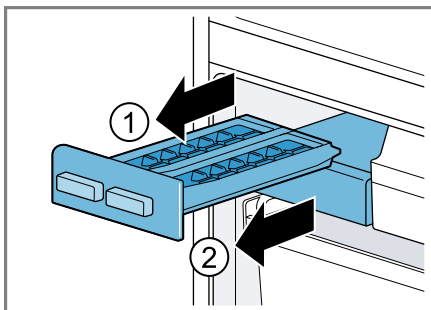
### Retirer le bac tiroir à aliments congelés

1. Extrayez le bac tiroir à aliments congelés jusqu'en butée.
2. Soulevez le bac tiroir à aliments congelés vers l'avant et retirez-le.



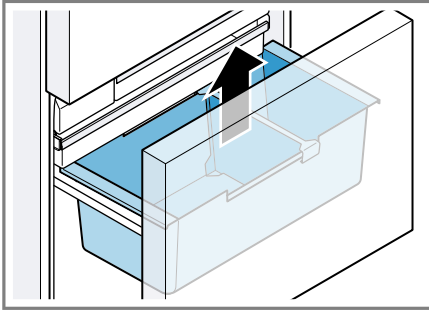
### Retirer le distributeur de glaçons

- Retirez et videz le bac à glaçons ① et la réserve à glaçons ②.



## Retirer le bac à produits congelés suspendu

- Retirez le bac à produits congelés suspendu par le haut.



## 15.4 Démontage des pièces de l'appareil

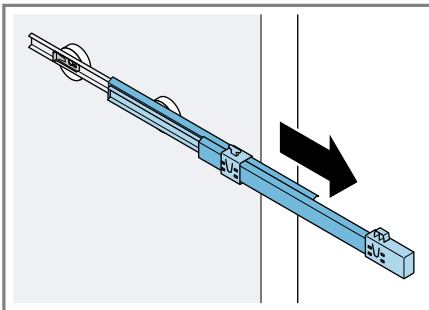
Si vous souhaitez effectuer un nettoyage complet de votre appareil, vous pouvez retirer certaines pièces de votre appareil.

### Rails de sortie

Pour nettoyer à fond les rails de sortie, vous pouvez les enlever.

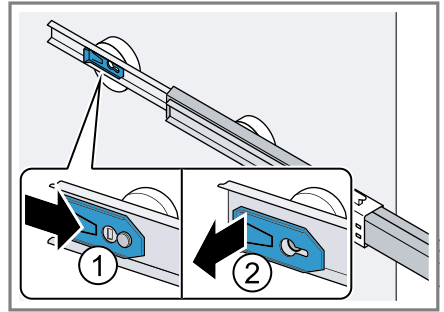
### Dépose des rails de sortie

1. Extrayez le rail de sortie.

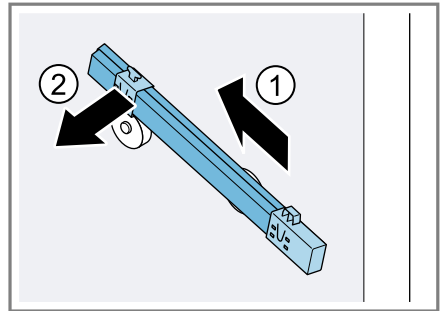


2. Poussez le dispositif de verrouillage dans le sens de la flèche

- ① et relâchez-le par le boulon arrière ②.

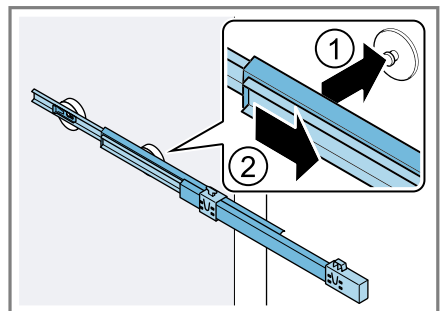


3. Poussez le rail de sortie.
4. Poussez le rail de sortie en arrière au dessus du boulon arrière ① puis décrantez-le ②.



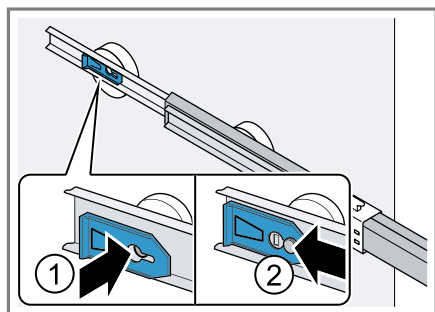
### Montage des rails de sortie

1. Posez le rail de sortie déployé sur le boulon avant ① et tirez-le légèrement vers l'avant ②.



2. Insérez le rail de sortie au niveau du boulon arrière ① et faites glis-

ser le dispositif de verrouillage vers l'arrière ②.

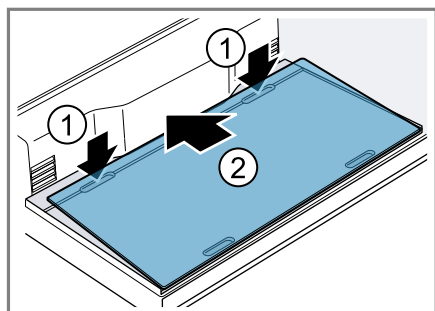


### Plaque en verre du compartiment réfrigération

Pour bien nettoyer la plaque en verre du compartiment réfrigération, vous pouvez l'enlever.

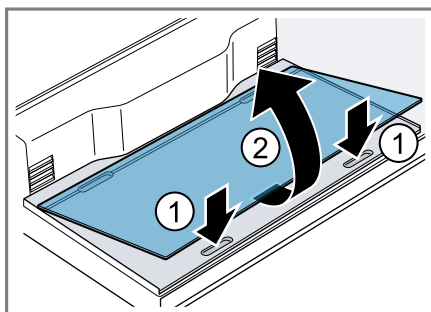
#### Retirer la plaque en verre du compartiment réfrigération

1. Saisissez les deux évidements à l'arrière du fond du compartiment réfrigération et soulevez la plaque en verre du compartiment réfrigération ①. Poussez la plaque en verre du compartiment réfrigération vers l'arrière ②.



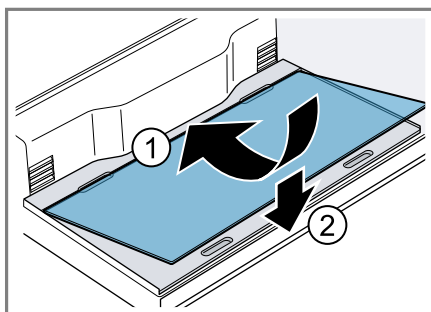
2. Saisissez les deux évidements à l'avant du fond du compartiment réfrigération ①, soulevez la plaque

en verre du compartiment réfrigération et retirez-la ②.



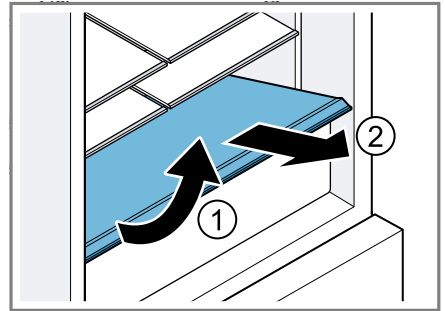
#### Installer la plaque en verre du compartiment réfrigération

- Placez la plaque en verre du compartiment réfrigération à l'arrière sur la clayette du compartiment réfrigération ① et abaissez-la ②.



## Retirer la clayette située au-dessus du bac tiroir

- ▶ Soulevez la clayette au-dessus du bac tiroir vers l'avant ① et retirez-la ②.



## 16 Dépannage



Vous pouvez corriger par vous-même les petits défauts de votre appareil. Lisez les renseignements de dépannage avant de contacter le service consommateurs. Vous vous épargnez ainsi des dépenses inutiles.

### ⚠ AVERTISSEMENT Risque d'électrocution !


Les réparations non conformes sont dangereuses.

- ▶ Seul un personnel dûment qualifié peut entreprendre des réparations sur l'appareil.
- ▶ Seules des pièces de rechange d'origine peuvent être utilisées pour réparer l'appareil.
- ▶ Si le cordon d'alimentation secteur ou le cordon de raccordement de cet appareil est endommagé, il doit être remplacé par un cordon d'alimentation ou de raccordement spécifique qui est disponible auprès du fabricant ou de notre service après-vente.

Défaut	Cause et dépannage
L'appareil ne réfrigère pas, les affichages et l'éclairage sont allumés.	L'appareil se trouve en mode Exposition. <ul style="list-style-type: none"> <li>▶ Lancez l'auto-test de l'appareil.</li> <li>✓ Une fois l'auto-test de l'appareil effectué, l'appareil passe en service normal.</li> </ul>
L'éclairage par LED ne fonctionne pas.	Différentes causes sont possibles. <ul style="list-style-type: none"> <li>▶ Appelez le service après-vente.</li> </ul> Vous trouverez le numéro du service après-vente dans les coordonnées des services après-vente dont la liste est jointe.

Défaut	Cause et dépannage
Le groupe frigorifique s'enclenche plus souvent et plus longtemps.	<p>L'appareil a été ouvert fréquemment.</p> <ul style="list-style-type: none"> <li>▶ N'ouvrez pas la porte de l'appareil inutilement.</li> </ul> <hr/> <p>Les orifices de ventilation extérieurs sont recouverts.</p> <ul style="list-style-type: none"> <li>▶ Retirez les obstacles situés devant les orifices de ventilation extérieurs.</li> </ul> <hr/> <p>Il ne s'agit pas d'un défaut. Les appareils frigorifiques modernes se mettent en marche plus souvent et ont différents niveaux de puissance afin de refroidir plus efficacement.</p>  <ul style="list-style-type: none"> <li>▶ Retirez les obstacles situés devant les orifices de ventilation extérieurs.</li> <li>▶ Installez l'appareil aussi loin que possible des radiateurs, des cuisinières et des autres sources de chaleur. Évitez toute exposition prolongée de l'appareil aux rayons directs du soleil.</li> <li>▶ N'ouvrez la porte de l'appareil que le temps nécessaire.</li> <li>▶ Laissez d'abord les boissons et aliments chauds refroidir avant de les ranger.</li> </ul>
Une couche de givre se forme sur la paroi arrière du compartiment réfrigération.	<p>Il ne s'agit pas d'un défaut. Les appareils frigorifiques modernes assurent une température uniforme dans le compartiment réfrigération. La paroi arrière du compartiment réfrigération est régulièrement décongelée automatiquement.</p>  <ul style="list-style-type: none"> <li>▶ N'ouvrez la porte de l'appareil que le temps nécessaire.</li> <li>▶ Emballez les aliments hermétiquement ou couvrez-les.</li> <li>▶ Laissez d'abord les boissons et aliments chauds refroidir avant de les ranger.</li> <li>▶ Laissez toujours un peu d'espace entre les aliments et les parois intérieures.</li> </ul>
Home Connect ne fonctionne pas correctement.	<p>Différentes causes sont possibles.</p> <ul style="list-style-type: none"> <li>▶ Allez sur <a href="http://www.home-connect.com">www.home-connect.com</a>.</li> </ul>

Défaut	Cause et dépannage
"E" ou "d" apparaît dans l'affichage de la température.	<p>L'électronique a détecté un défaut.</p> <ol style="list-style-type: none"> <li>1. Éteignez l'appareil. → <i>Page 21</i></li> <li>2. Débranchez l'appareil du secteur. Retirez la fiche secteur du cordon d'alimentation secteur ou désactivez le fusible dans le boîtier à fusibles.</li> <li>3. Raccordez à nouveau l'appareil après 5 minutes.</li> <li>4. Si ce message persiste, contactez le service après-vente.</li> </ol> <p>Vous trouverez le numéro du service après-vente dans les coordonnées des services après-vente dont la liste est jointe.</p>
"alarm off" clignote et une alarme sonore retentit. L'alarme de porte est activée.	<p>La porte de l'appareil est ouverte.</p> <ul style="list-style-type: none"> <li>▶ Fermez la porte de l'appareil.</li> </ul>
Une alarme sonore retentit, l'affichage de la température (congélateur) et "alarm off" clignotent. L'alarme de température est activée.	<p>Différentes causes sont possibles.</p> <ol style="list-style-type: none"> <li>1. Appuyez sur <b>alarm off</b>. ✓ L'alarme s'éteint.</li> <li>2. Vérifiez après quelques heures si la température réglée dans le compartiment congélation a de nouveau été atteinte.</li> </ol> <p>Les orifices de ventilation extérieurs sont recouverts.</p> <ul style="list-style-type: none"> <li>▶ Retirez les obstacles situés devant les orifices de ventilation extérieurs.</li> </ul> <p>Des quantités importantes d'aliments frais ont été rangées.</p> <ul style="list-style-type: none"> <li>▶ Éteignez Super-congélation avant d'entreposer une plus grande quantité d'aliments.</li> </ul> <p>→ "<i>activer Super-congélation</i>", <i>Page 23</i></p>
La température dévie fortement par rapport au réglage.	<p>Différentes causes sont possibles.</p> <ol style="list-style-type: none"> <li>1. Éteignez l'appareil. → <i>Page 21</i></li> <li>2. Allumez à nouveau l'appareil après env. 5 minutes. → <i>Page 21</i></li> </ol> <ul style="list-style-type: none"> <li>▶ Si la température est trop élevée, vérifiez-la à nouveau au bout de quelques heures.</li> <li>▶ Si la température est trop basse, vérifiez-la à nouveau le jour suivant.</li> </ul>
L'appareil vrombit, fait des bulles, des bourdonnements, des gargouillis, des cliquetis ou des claquements.	<p>Il ne s'agit pas d'un défaut. Un moteur tourne, par ex. groupe frigorifique, ventilateur. Le fluide frigorigène circule dans les tuyaux. Le moteur, les interrupteurs ou</p>

Défaut	Cause et dépannage
L'appareil vrombit, fait des bulles, des bourdonnements, des gargouillis, des cliquetis ou des claquements.	les électrovannes s'allument ou s'éteignent. Le dégivrage automatique a lieu. Aucune action nécessaire.
L'appareil émet des bruits.	L'appareil ne repose pas d'aplomb. ▶ Nivelez l'appareil à l'aide d'un niveau à bulle et des pieds à vis.
	L'appareil n'est pas posé de manière indépendante. ▶ Respectez les distances minimales de l'appareil.
	Les pièces d'équipement vacillent ou se coincent. ▶ Vérifiez les pièces d'équipement amovibles et remettez-les éventuellement en place correctement.
	Des bouteilles ou récipients se touchent. ▶ Éloigner les bouteilles ou les récipients les uns des autres.
	Super-congélation est activé. Aucune action nécessaire.

## 16.1 Panne de courant

En cas de panne de courant, la température à l'intérieur de l'appareil augmente, ce qui raccourcit la durée de conservation et réduit la qualité des aliments congelés.

Sur notre site Internet dédié à votre appareil, vous trouverez dans les caractéristiques techniques la durée de conservation des aliments congelés en cas de dysfonctionnement.

### Remarques

- Ouvrez l'appareil le moins possible en cas de panne de courant et ne stockez pas d'autres aliments.
- Vérifiez la qualité des aliments immédiatement après la panne de courant.
  - Jetez les aliments congelés qui sont décongelés et dont la température est supérieure à 5 °C.
  - Faites bouillir ou frire des aliments congelés légèrement dé-

congelés et consommez-les ou recongelez-les.

## 16.2 Effectuer l'auto-test de l'appareil

Votre appareil dispose d'un autotest qui indique les dysfonctionnements auxquels votre service après-vente peut remédier.

1. Débrancher l'appareil du réseau électrique.  
Débrancher la fiche secteur du cordon d'alimentation secteur ou désactiver le fusible dans le boîtier à fusibles.
2. Raccorder l'appareil à l'alimentation électrique après 5 minutes.  
→ Page 13
3. Dans les 2 minutes qui suivent la mise sous tension, maintenez **menu** enfoncé pendant 10 secondes

jusqu'à ce qu'un signal sonore retentisse.

- ✓ L'auto-test de l'appareil démarre.
- ✓ Au cours de l'auto-test, un signal sonore long retentit par intermittence.
- ✓ Si, à la fin de l'auto-test, 2 signaux sonores retentissent et que l'affichage de la température indique la température réglée, cela signifie que les capteurs de température de votre appareil fonctionnent correctement. L'appareil revient en fonctionnement normal.
- ✓ Si vous entendez 5 signaux sonores à la fin de l'autotest de l'appareil et que l'affichage des réglages du sous-menu indique "Er", contactez le service après-vente.

## 17 Entreposage et élimination

### 17.1 Mise hors service de l'appareil

1. Débrancher l'appareil du réseau électrique.  
Débrancher la fiche secteur du cordon d'alimentation secteur ou désactiver le fusible dans le boîtier à fusibles.
2. Retirez tous les aliments.
3. Nettoyer l'appareil. → *Page 32*
4. **ATTENTION** – Des objets coincés entre la porte et le boîtier peuvent endommager la charnière de porte.
  - ▶ Ouvrez la porte jusqu'à ce qu'elle reste ouverte d'elle-même.
  - ▶ Ne coinciez aucun objet entre la porte et le boîtier.

Afin de garantir la ventilation de l'espace intérieur, laissez l'appareil ouvert.

### 17.2 Mettre au rebut un appareil usagé

La destruction dans le respect de l'environnement permet de récupérer de précieuses matières premières.

#### ⚠ AVERTISSEMENT

#### Risque de préjudice pour la santé !

Des enfants risquent de s'enfermer dans l'appareil et de mettre leur vie en danger.

- ▶ Pour compliquer la pénétration des enfants dans l'appareil, ne pas retirer les clayettes et les bacs.
- ▶ Éloigner les enfants de l'appareil qui a cessé de servir.

#### ⚠ AVERTISSEMENT

#### Risque d'incendie !

En cas d'endommagement des tuyaux, du fluide frigorigène inflammable et des gaz nocifs peuvent s'échapper et s'enflammer.

- ▶ Veillez à ne pas endommager les tubulures du circuit frigorifique, ni l'isolant.
1. Débrancher la fiche du cordon d'alimentation secteur.
  2. Couper le cordon d'alimentation secteur.
  3. Éliminez l'appareil dans le respect de l'environnement.  
Vous trouverez des informations sur les circuits actuels d'élimination auprès de votre revendeur spécialisé ou de l'administration de votre commune/ville.



Cet appareil est marqué selon la directive européenne 2012/19/UE relative aux appareils électriques et électroniques

usagés (waste electrical and electronic equipment - WEEE).

La directive définit le cadre pour une reprise et une récupération des appareils usagés applicables dans les pays de la CE.

---

## 18 Service après-vente

Les pièces détachées d'origine fonctionnelles et conformes à l'ordonnance d'écoconception correspondante sont disponibles auprès de notre service client pour une durée d'au moins 10 ans à partir de la mise sur le marché de votre appareil au sein de l'Espace économique européen.

Par ailleurs, vous pouvez obtenir auprès de notre service client d'autres pièces détachées d'origine fonctionnelles de l'appareil et pouvant être stockées jusqu'à 15 ans après la mise sur le marché de votre appareil. Veuillez contacter notre service client pour obtenir de plus amples informations à ce sujet.

**Remarque :** L'intervention du service après-vente est gratuite dans le cadre de la garantie locale du fabricant en vigueur. La durée minimale de la garantie (garantie du fabricant pour consommateurs privés) dans l'Espace économique européen est de 2 ans selon les conditions de garantie locales en vigueur. Les conditions de garantie n'ont aucune incidence sur les autres droits ou recours qui vous sont disponibles en vertu du droit local.

Pour plus d'informations sur la durée et les conditions de la garantie dans

votre pays, scannez le QR code figurant sur le document joint afin d'obtenir les coordonnées du service après-vente ainsi que les conditions de garantie, adressez-vous à notre service après-vente, votre revendeur ou consultez notre site web.

Vous trouverez les coordonnées du service après-vente en scannant le QR code figurant sur le document joint relatif aux coordonnées du service après-vente et aux conditions de garantie, ou sur notre site web.

### 18.1 Numéro de produit (E-Nr) et numéro de fabrication (FD)

Lorsque vous contactez le service client, vous avez besoin du numéro de produit (E-Nr.) et du numéro de fabrication (FD), que vous trouverez sur la plaque signalétique de votre appareil.

→ "Appareil", Fig. **1**/**9** Page 15

Pour retrouver rapidement les données de votre appareil et le numéro de téléphone du service consommateurs, n'hésitez pas à les recopier ailleurs.

## 19 Caractéristiques techniques

La plaque signalétique mentionne le fluide frigorigène, le volume net ainsi que d'autres données techniques.

→ "Appareil", Fig. **1**/**9** Page 15

Ce produit contient une source de lumière de la classe d'efficacité énergétique E. La source de lumière est disponible en tant que pièce de rechange et doit être remplacée uniquement par du personnel qualifié. Ce produit contient une deuxième source de lumière de la classe d'effi-

cacité énergétique G. La source de lumière est disponible en tant que pièce de rechange et doit être remplacée uniquement par du personnel qualifié.

Ce produit contient une troisième source de lumière de la classe d'efficacité énergétique E. La source de lumière est disponible en tant que pièce de rechange et doit être remplacée uniquement par du personnel qualifié.

Ce produit contient une quatrième source de lumière de la classe d'efficacité énergétique E. La source de lumière est disponible en tant que pièce de rechange et doit être remplacée uniquement par du personnel qualifié.

Vous trouverez de plus amples informations sur votre modèle sur Internet à l'adresse <https://eprel.ec.europa.eu/><sup>1</sup>. Cette adresse Internet renvoie à la base de données officielle des produits de l'UE, EPREL. Veuillez suivre les instructions de la recherche de modèle. L'identifiant du modèle se base sur les caractères précédant la barre oblique dans le numéro de produit (E-Nr.) sur la plaque signalétique. Vous pouvez également trouver l'identifiant du modèle sur la première ligne du label énergétique de l'UE.

## **19.1 Informations concernant les logiciels libres et open source**

Ce produit contient des composants logiciels dont la licence est accordée par les détenteurs des droits d'auteur

en tant que logiciels libres ou open source.

Les informations relatives à la licence sont mémorisées sur l'appareil électroménager. L'accès aux informations relatives à la licence correspondante est également possible via l'appli Home Connect: « Profil -> Mentions légales -> Informations sur la licence ». <sup>2</sup> Vous pouvez également télécharger les informations de licence sur le site web du produit de marque. (Recherchez le modèle de votre appareil et d'autres documents sur le site Web du produit.) Vous pouvez également demander les informations correspondantes à l'adresse : [ossrequest@bshg.com](mailto:ossrequest@bshg.com) ou BSH Hausgeräte GmbH Carl-Wery-Str. 34, 81739 Munich, Allemagne. Le code source concerné sera mis à votre disposition sur simple demande.

Veuillez envoyer votre demande à [ossrequest@bshg.com](mailto:ossrequest@bshg.com) ou BSH Hausgeräte GmbH Carl-Wery-Str. 34, D-81739 Munich.

Objet : „OSSREQUEST“

Les coûts liés au traitement de votre demande vous seront facturés. Cette offre est valable pendant trois ans à compter de la date d'achat, ou au moins pour la période pendant laquelle nous fournissons le support et les pièces de rechange pour l'équipement.

<sup>1</sup> Valable uniquement pour les pays de l'espace économique européen

<sup>2</sup> Selon l'équipement de l'appareil

## 20 Déclaration de conformité


BSH Hausgeräte GmbH déclare par la présente que l'appareil doté de la fonctionnalité Home Connect est conforme aux exigences fondamentales et aux autres dispositions applicables de la directive 2014/53/EU.

Vous trouverez une déclaration de conformité RED détaillée sur Internet à l'adresse [siemens-home.bsh-group.com](http://siemens-home.bsh-group.com) sur la page de votre appareil dans les documents supplémentaires.



Bande de 2,4 GHz (2400–2483,5 MHz) : max. 100 mW

Bande de 5 GHz (5150–5350 MHz + 5470–5725 MHz) : max. 50 mW

	BE	BG	CZ	DK	DE	EE	IE	EL	ES
	FR	HR	IT	CY	LI	LV	LT	LU	HU
	MT	NL	AT	PL	PT	RO	SI	SK	FI
	SE	NO	CH	TR	IS	UK (NI)			

WLAN (Wi-Fi) de 5 GHz : uniquement destiné à un usage intérieur.

AL	BA	MD	ME	MK	RS	UK	UA
----	----	----	----	----	----	----	----

WLAN (Wi-Fi) de 5 GHz : uniquement destiné à un usage intérieur.







FR Fabriqué par BSH Hausgeräte GmbH sous la licence de marque de Siemens AG

**BSH Hausgeräte GmbH**  
Carl-Wery-Straße 34  
81739 München, GERMANY  
[siemens-home.bsh-group.com](http://siemens-home.bsh-group.com)



**9001644959** (060213)  
fr