



**BOSCH**



Register your  
new device on  
MyBosch now and  
get free benefits:  
[bosch-home.com/  
welcome](https://www.bosch-home.com/welcome)

# Astianpesukone

**SMV6ZDX49S**

**[fi]** Käyttöohje

# Sisällysluettelo

<b>Turvallisuus</b> .....	<b>4</b>	Kuppihylly .....	23
Yleisiä ohjeita .....	4	Kääntyvä lautasteline.....	23
Määräyksenmukainen käyttö.....	4	Veitsiteline .....	24
Käyttäjien rajoitukset .....	4	Extra Clean Zone .....	24
Turvallinen asennus.....	4	Astiakorien korkeudet .....	25
Turvallinen käyttö.....	6	<b>Ennen ensimmäistä käyttöä</b> .....	<b>25</b>
Viallinen kone .....	8	Ensimmäisen käyttöönoton	
Lasten turvallisuus .....	8	toimenpiteet.....	25
<b>Esinevahinkojen välttäminen</b> .....	<b>10</b>	<b>Vedenpehmentin</b> .....	<b>26</b>
Turvallinen asennus.....	10	Vedenkovuuden asetusten	
Turvallinen käyttö.....	10	yleiskuva.....	26
<b>Ympäristönsuojelu ja säästö</b> .....	<b>11</b>	Vedenpehmentimen säätö .....	26
Pakkausmateriaalin hävittäminen...	11	Erikoissuola .....	27
Energiansäästö.....	11	Vedenpehmentimen kytkeminen	
Zeoliittikuivaus ②.....	11	pois päältä.....	27
Vesianturi.....	11	Vedenpehmentimen regenerointi ...	28
Sensorit .....	12	<b>Kirkastehuuhtelujärjestelmä</b> .....	<b>28</b>
<b>Asennus ja liitântä</b> .....	<b>12</b>	Huuhtelukirkaste.....	28
Toimituksen sisältö.....	12	Huuhtelukirkasteen	
Koneen asennus ja liitântä .....	12	annosteltavan määrän	
Poistovesiliitântä .....	13	säätäminen .....	29
Vesiliitântä .....	13	Kirkastehuuhtelujärjestelmän	
Sähköliitântä .....	13	kytkeminen pois päältä .....	29
<b>Tutustuminen</b> .....	<b>14</b>	<b>Astianpesuaine</b> .....	<b>30</b>
Kone .....	14	Soveltuvat astianpesuaineet.....	30
Valitsimet .....	15	Soveltumattomat	
<b>Ohjelmat</b> .....	<b>18</b>	astianpesuaineet .....	31
Huomautus testauslaitoksille.....	20	Astianpesuaineisiin liittyviä	
Favourite ☆ .....	20	huomautuksia .....	31
Intelligent ③ .....	20	Astianpesuaineen täyttäminen .....	31
<b>Lisätoiminnot</b> .....	<b>20</b>	<b>Astiat</b> .....	<b>32</b>
<b>Varustelu</b> .....	<b>21</b>	Lasivauriot ja astiavauriot.....	33
Yläkori.....	21	Astioiden asettaminen	
Alakori .....	22	koneeseen.....	33
Ruokailuvälinekori .....	22	Astioiden ottaminen ulos.....	34
3. Astiakori .....	23	<b>Käytön perusteet</b> .....	<b>34</b>
		Laitteen kytkeminen päälle.....	34
		Ohjelman asettaminen .....	35

Lisätoiminnon asettaminen.....	35	Koneen kuljettaminen.....	61
Ajastimen säätäminen.....	35	Käytöstä poistetun laitteen hävittäminen .....	61
Ohjelman käynnistäminen.....	35	<b>Huoltopalvelu .....</b>	<b>61</b>
Ohjelman keskeyttäminen.....	35	Mallinumero (E-Nr.), valmistusnumero (FD) ja laskentanumero (Z-Nr.) .....	62
Ohjelman keskeyttäminen.....	35	AQUA-STOP-takuu.....	62
Koneen kytkeminen pois päältä.....	36	<b>Tekniset tiedot.....</b>	<b>62</b>
<b>Perusasetukset .....</b>	<b>37</b>	Vapaisiin ja Open Source - ohjelmistoihin liittyviä tietoja .....	63
Perusasetusten yleiskuva.....	37	<b>Vaatumustenmukaisuusvakuutu S.....</b>	<b>63</b>
Perusasetusten muuttaminen.....	40		
<b>Home Connect .....</b>	<b>40</b>		
Home Connect -pikakäynnistys.....	41		
Home Connect -asetukset.....	41		
Remote Start  .....	41		
Etädiagnoosi .....	42		
Ohjelmistopäivitys.....	42		
Tietosuoja .....	42		
<b>Puhdistus ja hoito .....</b>	<b>42</b>		
Koneen pohjan puhdistaminen .....	42		
Pesuaineet.....	42		
Konehuoltoon liittyviä vinkkejä .....	43		
Koneen hoito  .....	43		
Siiviläjärjestelmä .....	44		
Suihkuvarsien puhdistaminen .....	45		
<b>Toimintahäiriöiden korjaaminen.....</b>	<b>47</b>		
Vikakoodi / vikanäyttö / signaali....	47		
Huuhtelutulos.....	49		
Home Connect -ongelma .....	56		
Ilmoitukset näyttöruudussa.....	56		
Toimintahäiriöt.....	57		
Mekaaninen vika .....	58		
Äänet .....	59		
Poistovesipumpun puhdistaminen.....	60		
<b>Kuljetus, säilytys ja hävittäminen.....</b>	<b>60</b>		
Koneen irrottaminen .....	60		
Koneen jäätyamisen estäminen .....	60		



## Turvallisuus

Noudata seuraavia turvallisuusohjeita.

### Yleisiä ohjeita

- Lue tämä ohje huolellisesti.
- Säilytä ohjeet ja tuotetiedot myöhempää käyttötarvetta tai mahdollista uutta omistajaa varten.
- Jos laitteessa on kuljetusvaurioita, älä kytke laitetta käyttöön.

### Määräyksenmukainen käyttö

Käytä laitetta vain:

- astioiden pesuun.
- yksityisissä kotitalouksissa ja kodinomaisen ympäristön suljetuissa tiloissa.
- enintään 2500 m korkeudella merenpinnasta.

### Käyttäjien rajoitukset

Kahdeksanvuotiaat ja sitä vanhemmat lapset ja sellaiset henkilöt, joilla on alentunut fyysinen, aistillinen tai henkinen toimintakyky tai joilta puuttuu kokemusta ja/tai tietoa laitteen käytöstä, saavat käyttää laitetta vain valvonnan alaisena tai kun heille on neuvottu, miten laitetta käytetään turvallisesti ja he ovat ymmärtäneet laitteesta aiheutuvat vaarat.

Lapset eivät saa leikkiä laitteella.

Lapset eivät saa puhdistaa laitetta tai tehdä sille mitään käyttäjälle kuuluvia huoltotöitä ilman valvontaa.

Pidä alle kahdeksanvuotiaat lapset poissa laitteen ja liitäntäjohdon läheltä.

### Turvallinen asennus



#### **VAROITUS – Loukkaantumisvaara!**

Epäasianmukaiset asennukset voivat aiheuttaa tapaturmia.

- ▶ Noudata koneen asentamisessa ja liittämässä käyttöohjeen ja asennusohjeen sisältämiä ohjeita.

## **⚠ VAROITUS – Sähköiskun vaara!**

- Epäasianmukaiset asennukset ovat vaarallisia.
  - ▶ Liitä laite ainoastaan tyyppikilvessä olevien tietojen mukaiseen sähköverkkoon.
  - ▶ Käytä aina uuden laitteen mukana toimitettua verkkoliitännäisjohtoa.
  - ▶ Liitä laite vain määräysten mukaisesti asennettuun, maadoitettuun pistorasian kautta vaihtovirtaverkkoon.
  - ▶ Talon suojamaadoitusjärjestelmän täytyy olla asennettu määräysten mukaisesti.
  - ▶ Älä syötä laitteeseen virtaa ulkoisella kytkentälaitteella, esimerkiksi kellokytkimellä tai kauko-ohjaimella.
  - ▶ Kun laite on asennettu, verkkojohdon pistokkeeseen pitää päästä vapaasti käsiksi, tai jos sitä ei ole mahdollista pitää ulottuvilla, kiinteään sähköliitännään on asennettava asennusmääräysten mukainen kaikki navat erottava katkaisin.
  - ▶ Laitetta asentaessasi varmista, että verkkojohto ei jää puristuksiin eikä vahingoitu.
- Tulovesiletkun katkaiseminen tai Aquastop-venttiilin upottaminen veteen on vaarallista.
  - ▶ Älä koskaan upota muovikoteloa veteen. Tulovesiletkun muovikotelossa on sähköventtiili.
  - ▶ Älä koskaan katkaise tulovesiletkua. Tulovesiletkussa on sähköjohtoja.

## **⚠ VAROITUS – Tulipalovaara!**

- Jatkojohdon ja hyväksymättömän adapterin käyttö on vaarallista.
  - ▶ Älä käytä jatkojohtoja tai haaroitusrasioita.
  - ▶ Käytä vain valmistajan hyväksymiä adaptereita ja verkkojohtoja.
  - ▶ Jos verkkojohto on liian lyhyt eikä pidempää johtoa ole saatavilla, ota yhteyttä sähköalan erikoisliikkeeseen talon sähköasennusten muuttamista varten.

- Laitteen ja asennettujen johtojen välinen kosketus voi aiheuttaa asennettujen johtojen, esim. kaasu- ja sähköjohtojen, vioittumisen. Syöpyneestä kaasuputkesta peräisin oleva kaasu voi syttyä. Vioittunut virtajohto voi saada aikaan oikosulun.
  - ▶ Varmista, että laitteen ja asennettujen johtojen välillä on vähintään 5 cm:n etäisyys.

### **⚠ VAROITUS – Loukkaantumisvaara!**

Luukun saranat liikkuvat, kun luukku avataan ja suljetaan, ja seurauksena voi olla loukkaantumisia.

- ▶ Mikäli työtason alle tai kalusteisiin sijoitettava kone asetetaan siten, että yhteen sivupaneeliin pääsee käsiksi, on sarana-alue turvallisuussyistä peitettävä. Suojuksia on saatavilla alan liikkeestä tai huoltopalvelustamme.

### **⚠ VAROITUS – Kallistumisvaara!**

Epäasianmukainen asennus voi johtaa koneen keikahtamiseen.

- ▶ Asenna työtason alle tai kalusteisiin sijoitettava kone vain yhtenäisen työtason alle, joka on kiinnitetty viereisiin alakaappeihin.

## **Turvallinen käyttö**

### **⚠ VAROITUS – Vakava terveysriski!**

Astianpesuaineiden ja huuhtelukirkasteiden pakkauksiin merkittyjen turvallisuus- ja käyttöohjeiden laiminlyönti voi johtaa vakaviin terveyshaittoihin.

- ▶ Noudata astianpesuaineiden ja huuhtelukirkasteiden pakkauksiin merkittyjä turvallisuus- ja käyttöohjeita.

### **⚠ VAROITUS – Räjähdyksivaara!**

- Liuottimet voivat johtaa astianpesukoneen sisällä räjähdyksiin.
  - ▶ Älä koskaan käytä astianpesukoneessa liuottimia.

- Voimakkaan emäksiset tai runsashappoiset pesuaineet voivat yhdessä koneeseen laitettujen alumiiniosien kanssa johtaa räjähdyksiin.
  - ▶ Älä koskaan käytä esimerkiksi koneen hoitoon yritys- tai teollisuuskäyttöön tarkoitettuja voimakkaan emäksisiä tai runsashappoisia pesuaineita yhdessä alumiiniosien (esim. liesituulettimien rasvasuodattimien tai alumiinikattiloiden) kanssa.

### **⚠ VAROITUS – Loukkaantumisvaara!**

- Koneen avattu luukku voi johtaa loukkaantumisiin.
  - ▶ Avaa koneen luukku vain, kun laitat astioita koneeseen tai otat astioita ulos, jotta vältät esimerkiksi kompastumisesta aiheutuvat loukkaantumiset.
  - ▶ Älä istu tai seiso koneen avatun luukun päällä.
- Veitset ja teräväkärkiset välineet voivat johtaa loukkaantumisiin.
  - ▶ Aseta veitset ja teräväkärkiset välineet terävä kärki alaspäin ruokailuvälinekoriin, veitsitelineeseen tai ruokailuvälinetasolle.

### **⚠ VAROITUS – Palamisvaara!**

- Koneesta voi roiskua ulos kuumaa vettä, jos koneen luukku avataan pesuohjelman ollessa käynnissä.
- ▶ Avaa luukku pesuohjelman aikana varoen.

### **⚠ VAROITUS – Sähköiskun vaara!**

- Laitteeseen pääsevä kosteus voi aiheuttaa sähköiskun.
  - ▶ Käytä laitetta vain suljetuissa tiloissa.
  - ▶ Älä altista laitetta voimakkaalle kuumuudelle tai kosteudelle.
  - ▶ Älä käytä laitteen puhdistukseen höyry- tai painepesuria.
- Verkkojohtoon viallinen eristys on vaarallinen.
  - ▶ Varmista, että verkkojohto ei koske laitteen kuumiin osiin tai lämmönlähteisiin.
  - ▶ Varmista, että verkkojohto ei koske teräviin ulokkeisiin tai reunoihin.
  - ▶ Verkkojohtoa ei saa taittaa, jättää puristuksiin eikä muuttaa.

### **⚠ VAROITUS – Palovammavaara!**

Zeoliittisäiliön ulospuhallusaukko kuumenee ja voi aiheuttaa palovammoja.

- ▶ Älä koskaan kosketa zeoliittisäiliön ulospuhallusaukkoa.

## **Viallinen kone**

### **⚠ VAROITUS – Sähköiskun vaara!**

- Viallinen laite tai verkkojohto on vaarallinen.
  - ▶ Älä käytä viallista laitetta.
  - ▶ Jos laitteen pinta on haljennut tai murtunut, sitä ei saa missään tapauksessa käyttää.
  - ▶ Älä vedä verkkojohdosta, kun irrotat laitteen sähköverkosta. Vedä aina verkkojohdon pistokkeesta.
  - ▶ Jos laite tai verkkojohto on rikki, irrota heti verkkojohdon pistoke tai kytke sulake sulakerasiassa pois päältä ja sulje vesihana.
  - ▶ "Soita huoltopalveluun." → *Sivu 61*
- Epäasianmukaiset korjaukset ovat vaarallisia.
  - ▶ Laitteen korjaustöitä saavat tehdä vain alan ammattilaiset.
  - ▶ Laitteen korjaukseen saa käyttää vain alkuperäisiä varaosia.
  - ▶ Jos laitteen verkkojohto vaurioituu, sen tilalle tulee vaihtaa erityinen liitäntäjohto, joita on saatavana valmistajalta tai valmistajan huoltopalvelun kautta.

## **Lasten turvallisuus**

### **⚠ VAROITUS – Tukehtumisvaara!**

- Lapset saattavat leikkiessään esim. vetää pakkausmateriaaleja päähänsä tai kääriytyä niihin ja tukehtua.
  - ▶ Pidä pakkausmateriaali poissa lasten ulottuvilta.
  - ▶ Älä anna lasten leikkiä pakkausmateriaalilla.
- Lapset voivat vetää henkeen tai niellä pieniä osia ja tukehtua niihin.
  - ▶ Pidä pienet osat poissa lasten ulottuvilta.
  - ▶ Älä anna lasten leikkiä pienillä osilla.



- Lapset saattavat mennä koneen sisään, jolloin vaarana on tukehtuminen.
  - ▶ Kytke lapsilukko päälle, mikäli koneessa on sellainen.
  - ▶ Älä koskaan anna lasten leikkiä koneella tai anna heidän käyttää sitä.

### **VAROITUS – Terveysriski!**

Lapset voivat leikkiessään lukita itsensä vahingossa laitteeseen ja joutua hengenvaaraan.

- ▶ Vedä käytöstä poistettujen laitteiden verkkojohdon pistoke irti, katkaise verkkojohto ja riko laitteen ovessa oleva lukko siten, että laitteen luukkua ei saa enää suljettua.

### **VAROITUS – Murskaantumisvaara!**

Kun kone on asennettu ylös, lapset voivat jäädä puristuksiin koneen luukun ja alapuolella olevan kaapin ovien väliin.

- ▶ Pidä silmällä lapsia, kun avaa ja suljet koneen luukun.

### **VAROITUS – Kemiallisten palovammojen vaara!**

Huuhtelukirkasteet ja astianpesuaineet voivat syövyttää suuta, nielua ja silmiä.

- ▶ Huuhtelukirkasteita ja pesuaineita ei saa joutua lasten käsiin.
- ▶ Pidä lapset loitolla avatusta koneesta. Astianpesukoneen sisällä olevaa vettä ei voi juoda. Vedessä voi olla vielä pesuaine- ja huuhtelukirkastejämiä.

### **VAROITUS – Loukkaantumisvaara!**

Lasten pienet sormet voivat jäädä puristuksiin pesuainetablettilokeron rakojen väliin.

- ▶ Pidä lapset loitolla avatusta koneesta.

---

## Esinevahinkojen välttäminen

### Turvallinen asennus

#### HUOMIO!

- Koneen epäasianmukainen asennus voi johtaa vikoihin.
  - ▶ Kun astianpesukone sijoitetaan muiden kodinkoneiden alle tai päälle, tulee noudattaa kyseisen kodinkoneen asennusohjeissa annettuja astianpesukoneen asentamiseen liittyviä ohjeita.
  - ▶ Mikäli tietoja ei ole tai asennusohjeesta ei löydy vastaavia ohjeita, käänny kyseisen kodinkoneen valmistajan puoleen ja varmista, että astianpesukoneen voi asentaa muiden kodinkoneiden päälle tai alle.
  - ▶ Astianpesukonetta ei saa asentaa kyseisten kodinkoneiden päälle tai alle, jos niiden valmistajien vastaavia tietoja ei ole käytettävissä.
  - ▶ Jotta kaikkien kodinkoneiden turvallinen käyttö on varmaa, on noudatettava astianpesukoneen asennusohjeen tietoja.
  - ▶ Älä asenna astianpesukonetta keittotason alle.
  - ▶ Älä asenna astianpesukonetta lämmönlähteiden (esimerkiksi lämpöpatterit, lämmönvaraajat, uunit tai muut lämpöä tuottavat laitteet) lähelle.
- Laitteen ja vesijohtojen välinen kosketus voi aiheuttaa vesijohdon korroosiota ja vesijohto voi vuotaa.
  - ▶ Varmista, että laitteen ja vesijohdon välillä on vähintään 5 cm:n etäisyys. Tämä ei vaikuta

juomavesiliitintää ja jätevesiliitintää varten toimitettuihin putkiin.

- Muutetut tai vaurioituneet vesiletkut voivat aiheuttaa esine- ja laitevaurioita.
  - ▶ Vesiletkuja ei saa taittaa, jättää puristuksiin, muuttaa eikä katkaista.
  - ▶ Käytä vain laitteen mukana toimitettuja vesiletkuja tai valmistajan alkuperäisiä vaihtoletkuja.
  - ▶ Käytettyjä vesiletkuja ei saa käyttää uudelleen.
- Veden liian alhainen tai korkea paine voi heikentää laitteen toimintaa.
  - ▶ Varmista, että vesijärjestelmän paine on vähintään 50 kPa (0,5 bar) ja enintään 1000 kPa (10 bar).
  - ▶ Jos vedenpaine ylittää annetun maksimiarvon, vesijohtoliitännän ja laitteen letkusarjan väliin on asennettava paineenalennusventtiili.

### Turvallinen käyttö

#### HUOMIO!

- Koneesta ulos tuleva höyry voi vioittaa kalusteita.
  - ▶ Kun pesuohjelma on päättynyt, anna koneen hieman jäähtyä ennen luukun avaamista.
- Astianpesukoneisiin tarkoitettu erikoissuola voi aiheuttaa koneen pohjalle korroosiota.
  - ▶ Täytä erikoissuolalle tarkoitettu säiliö välittömästi ennen pesuohjelman käynnistämistä, jotta ylimääräinen suola huuhtoutuu pois.
- Astianpesuaine voi vioittaa vedenpehmentintä.
  - ▶ Täytä vedenpehmentimen säiliöön vain erikoissuolaa.

- Soveltumattomat pesuaineet voivat vahingoittaa konetta.
  - ▶ Älä käytä höyrypuhdistinta.
  - ▶ Älä käytä karkeapintaisia pesusieniä ja hankaavia puhdistusaineita, jotta estät koneen pintojen naarmuuntumisen.
  - ▶ Älä puhdistu ruostumattomasta teräksestä valmistettuja etulevyjä sieniliinoilla tai huuhtelee sieniliinat useamman kerran huolellisesti ennen ensimmäistä käyttöä, jotta vältät korroosion muodostumisen.

## Ympäristönsuojelu ja säästö

### Pakkausmateriaalin hävittäminen

Pakkausmateriaalit ovat ympäristöystävällisiä ja kierrätyskelpoisia.

- ▶ Hävitä yksittäiset osat lajiteltuina.

### Energiansäästö

Laitteesi kuluttaa vähemmän sähköä ja vettä, kun noudatat näitä ohjeita.

Käytä ohjelmaa Eco 50°.

- + Ohjelma Eco 50° säästää energiaa ja on ympäristöystävällinen.
  - *"Ohjelmat", Sivu 18*

Muuta sensorin asetus vakioasetukseksi.

- + Kulutusarvot pienentyvät.
  - *"Sensorit", Sivu 12*

Zeoliittikuivaus lisää osaltaan automaattisesti energiansäästöä.

+ → *"Zeoliittikuivaus" ②, Sivu 11*

### Zeoliittikuivaus ②

Kone on varustettu zeoliittisäiliöllä. Zeoliittikuivauksella voidaan säästää energiaa.

Zeoliitti on mineraali, joka pystyy varastoimaan ja luovuttamaan kosteutta ja lämpöä.

Pesuvaiheessa hyödynnetään lämpöenergiaa pesuveden kuumentamiseen ja mineraalin kuivaamiseen.

Kuivausvaiheen aikana pesutilassa oleva kosteus varastoituu mineraaliin ja lämpöenergiaa vapautuu.

Vapautunut lämpöenergia puhalletaan pesutilaan kuivan ilman mukana. Tämä mahdollistaa nopean ja entistä paremman kuivauksen. Zeoliittikuivaus säästää erittäin paljon energiaa.

**Ohje:** Jotta zeoliittikuivaus toimisi hyvin, älä aseta astioita aivan zeoliittisäiliön imuaukon ja ulospuhallusaukon eteen. Älä aseta aivan zeoliittisäiliön imuaukon ja ulospuhallusaukon eteen lämpötilaherkkiä astioita.
   
→ *"Kone", Sivu 14*

### Vesianturi

Vesianturi on optinen mittauslaite (valokenno), joka mittaa pesuveden sameutta. Vesianturi voi auttaa säästämään vettä.

Vesianturi aktivoituu ohjelmakohtaisesti. Jos pesuvesi on likaista, se pumpataan ulos koneesta ja korvataan puhtaalla vedellä. Jos likaisuus on vähäisempää, pesuvesi käytetään myös seuraavassa pesuvaiheessa ja vedenkulutus voi laskea 3–6 litraa.

Automaattiohjelmissa myös lämpötila ja pesuaika sovitetaan likaisuusasteen mukaan.

## Sensorit

Sensoritekniikka säättää automaattiohjelmien kulun ja pesutehon astioiden likaisuuden ja lian laadun mukaan. Sensoritekniikassa on eri herkkyystasoja, joita voidaan muuttaa perusasetuksissa.

Sensorin asetus	Kuvaus
SE:00	Optimaalinen asetus erityyppisille ja hyvin likaisille astioille. Säästää energiaa ja vettä.
SE:01	Säättää pesutehon siten, että ruoantähteet poistuvat tehokkaasti, vaikka astiat ovat vain vähän likaisia. Energian- ja vedenkulutus sovitetetaan vastaavasti.
SE:02	Säättää pesutehon vaikean lian mukaan, esimerkiksi kun ruoantähteet ovat kuivuneet kiinni astioihin. Suositeltu asetus silloin, kun pesuun käytetään luomu- tai ekopesuaineita, joissa on vähemmän tehoaineita. Energiankulutus ja vedenkulutus sovitetään vastaavasti.

---

## Asennus ja liitäntä

Laite on liitettävä asianmukaisesti sähkö- ja vesijohtoverkkoon, jotta se toimii kunnolla. Noudata vaadittavia kriteereitä ja asennusohjetta.

## Toimituksen sisältö

Kun olet poistanut kaikki osat pakkauksesta, tarkista ettei niissä ole kuljetusvaurioita ja että kaikki osat ovat mukana.

Jos sinulla on reklamoitavaa, käänny myyjän puoleen, jolta hankit koneen, tai ota yhteyttä huoltopalveluumme.

**Huomautus:** Koneen toiminta on testattu tehtaalla. Siitä koneeseen on voinut jäädä vesiläikkiä. Vesiläikät häviävät ensimmäisessä pesussa.

Toimitus koostuu seuraavista:

- Astianpesukone
- Käyttöohje
- Asennusohje
- Muita informaatiodokumentteja
- Asennusmateriaali
- Höyrynsuojalista
- Suolan täyttösuppilo
- Verkkajohto
- Pikakäyttöohje

## Koneen asennus ja liitäntä

Voit asentaa työtason alle tai kalusteisiin sijoitettavan koneen kaapiston puuseinien ja muoviseinien väliin. Jos kone asetetaan jälkikäteen vapaasti sijoitettavaksi koneeksi, se on varmistettava kaatumista vastaan esimerkiksi kiinnittämällä se ruuveilla seinään tai asentamalla se yhtenäisen työtason alle, joka on kiinnitetty viereisiin alakaappeihin.

1. "Noudata turvallisuusohjeita."  
→ *Sivu 4*

2. "Noudata sähköliitäntää koskevia ohjeita." → *Sivu 13*
3. Tarkista toimituksen sisältö ja koneen kunto.
4. Tarkista tarvittavat asennusmitat asennusohjeesta.
5. Säädä kone vaakasuoraan säätäjalkojen avulla.  
Varmista asennettaessa, että kone seisoo tukevasti paikallaan.
6. "Asenna poistovesiliitäntä." → *Sivu 13*
7. "Asenna vesiliitäntä." → *Sivu 13*
8. Liitä kone sähköverkkoon.

## Poistovesiliitäntä

Liitä kone poistovesiliitäntään, jotta pesuvaiheessa likaantunut vesi pääsee virtaamaan ulos.

### Poistovesiliitännän asentaminen

1. Tarkista tarvittavat vaiheet koneen mukana toimitetusta asennusohjeesta.
2. Liitä poistovesiletku hajulukon viemäriiliitäntään mukana toimitettujen osien avulla.
3. Varmista, että poistovesiletku ei ole mutkalla, puristuksissa tai kiertynyt.
4. Tarkista, ettei poistovesiliitännässä ole kantta, joka estää veden virtaamisen ulos.

## Vesiliitäntä

Liitä kone vesiliitäntään.

### Vesiliitännän asentaminen

#### Huomautus

- Jos vaihdat koneen, on käytettävä uutta vedenottoletkua.
1. Tarkista tarvittavat vaiheet koneen mukana toimitetusta asennusohjeesta.

2. Kytke kone vesiliitäntään koneen mukana tulevien osien avulla.  
Huomioi "tekniset tiedot" → *Sivu 62*.
3. Varmista, että vedenottoletku ei ole mutkalla, puristuksissa tai kiertynyt.

## Sähköliitäntä

### Koneen liittäminen sähköverkkoon

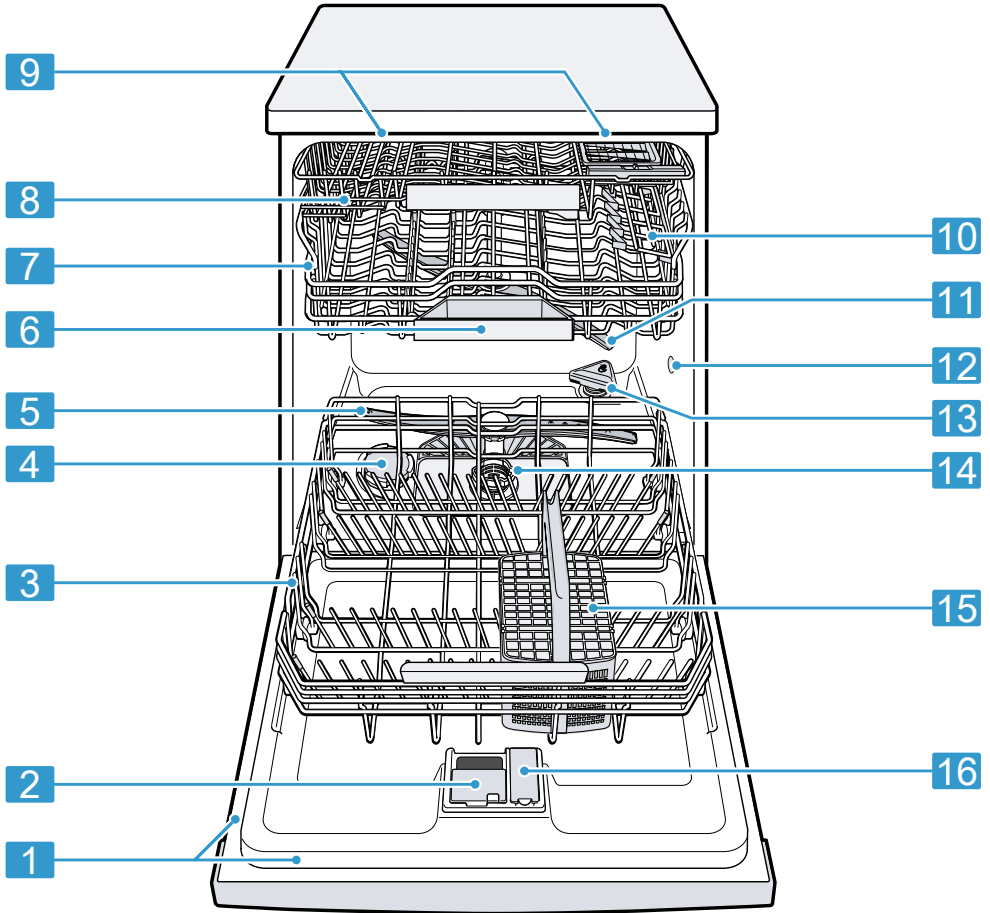
#### Huomautukset

- Huomioi "turvallisuusohjeet" → *Sivu 4*.
  - Liitä kone vain vaihtojännitteeseen 220 - 240 V – 50 Hz tai 60 Hz.
  - Huomaa, että vesiturvajärjestelmä toimii vain, kun virta on kytketty.
1. Kytke verkkojohdon kylmälaitepistoke koneeseen.
  2. Liitä koneen verkkopistoke koneen lähellä olevaan pistorasiaan.  
Koneen liitännätiedot löytyvät tyyppikilvestä.
  3. Tarkista verkkopistokkeen kiinnitys.

## Tutustuminen

### Kone

Tästä löydät yleiskuvan laitteen osista.



1

Tyypikilpi

Tyypikilpi ja "mallinumero sekä valmistusnumero"  
→ *Sivu 62.*  
Tarvitset tiedot, kun otat yhteyttä "huoltopalveluun"  
→ *Sivu 61.*

<sup>1</sup> Laitteen varustuksesta riippuen

<b>2</b>	Pesuainelokero	Laita pesuainelokeroon vain "pesuainetta" → <i>Sivu 30</i> .
<b>3</b>	Alakori	"Alakori" → <i>Sivu 22</i>
<b>4</b>	Erikoissuolalle tarkoitettu säiliö	Täytä erikoissuola sille tarkoitettuun säiliöön. → " <i>Vedenpehmentin</i> ", <i>Sivu 26</i>
<b>5</b>	Alasuihkuvarsi	Alasuihkuvarsi puhdistaa alakorissa olevat astiat. Puhdista suihkuvarret, jos astiat eivät puhdistu hyvin. → " <i>Suihkuvarsien puhdistaminen</i> ", <i>Sivu 45</i>
<b>6</b>	Pesutablettirasia	Pesuainetabletit putoavat pesuvaiheen aikana pesuainelokerosta automaattisesti pesutablettirasiaan, jossa ne liukenevat.
<b>7</b>	Yläkori	"Yläkori" → <i>Sivu 21</i>
<b>8</b>	3. Astiakori	"3. Astiakori" → <i>Sivu 23</i>
<b>9</b>	EmotionLight	Koneen sisävalo. → " <i>Perusasetusten yleiskuva</i> ", <i>Sivu 37</i>
<b>10</b>	Kuppihylly <sup>1</sup>	"Kuppihylly" → <i>Sivu 23</i>
<b>11</b>	Yläsuihkuvarsi	Yläsuihkuvarsi puhdistaa yläkorissa olevat astiat. Puhdista suihkuvarret, jos astiat eivät puhdistu hyvin. → " <i>Suihkuvarsien puhdistaminen</i> ", <i>Sivu 45</i>
<b>12</b>	Zeoliittisäiliön imuaukko	Imuaukkoa tarvitaan "zeoliittikuivausta" → <i>Sivu 11</i> varten.
<b>13</b>	Zeoliittisäiliön ulospuhallusaukko	Ulospuhallusaukkoa tarvitaan "zeoliittikuivausta" → <i>Sivu 11</i> varten.
<b>14</b>	Siiviläjärjestelmä	"Siiviläjärjestelmä" → <i>Sivu 44</i>
<b>15</b>	Ruokailuvälinekori	"Ruokailuvälinekori" → <i>Sivu 22</i>
<b>16</b>	Huuhtelukirkastesäiliö	Täytä huuhtelukirkastesäiliöön huuhtelukirkastetta. → " <i>Kirkastehuuhtelujärjestelmä</i> ", <i>Sivu 28</i>

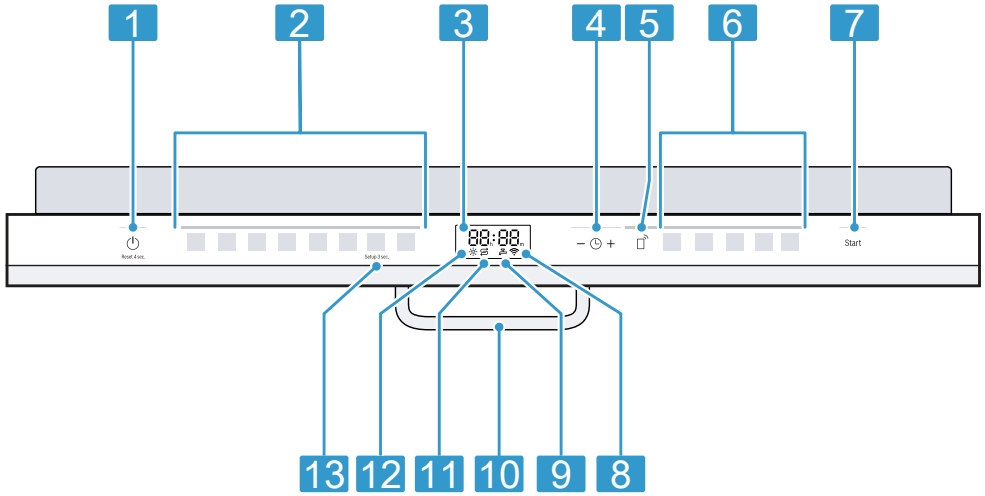
<sup>1</sup> Laitteen varustuksesta riippuen

## Valitsimet

Käyttöpaneelin avulla asetetaan laitteen toiminnot ja nähdään tiedot sen käyttötilasta.

Muutamilla painikkeilla voidaan toteuttaa erilaisia toimintoja.

## fi Tutustuminen



<b>1</b>	Virtakytkin  ja Reset-painike Reset 4 sec.	"Koneen kytkeminen päälle" → <i>Sivu 34</i> "Koneen kytkeminen pois päältä" → <i>Sivu 36</i> "Ohjelman keskeyttäminen" → <i>Sivu 35</i>
<b>2</b>	Ohjelmapainikkeet	"Ohjelmat" → <i>Sivu 18</i>
<b>3</b>	Näyttö	Näytössä näytetään jäljellä olevaan aikaan tai perusasetuksiin liittyviä tietoja. Voit muuttaa perusasetuksia näytön ja säätöpainikkeiden kautta. → " <i>Perusasetusten muuttaminen</i> ", <i>Sivu 40</i>
<b>4</b>	Ajastin ja säätöpainikkeet	"Ajastimen säätäminen" → <i>Sivu 35</i> "Perusasetusten muuttaminen" → <i>Sivu 40</i>
<b>5</b>	Remote Start	→ " <i>Remote Start</i> ", <i>Sivu 41</i>
<b>6</b>	Ohjelmapainikkeet ja lisätoiminnot	Ohjelmat → " <i>Ohjelmat</i> ", <i>Sivu 18</i> Lisätoiminnot → " <i>Lisätoiminnot</i> ", <i>Sivu 20</i>
<b>7</b>	Käynnistyspainike Start	"Ohjelman käynnistäminen" → <i>Sivu 35</i>
<b>8</b>	WLAN-näyttö	"Home Connect" → <i>Sivu 40</i>
<b>9</b>	Vedentulon näyttö	Vedentulon näyttö
<b>10</b>	Luukun kahva <sup>1</sup>	Avaa koneen luukku.
<b>11</b>	Erikoissuolan täyttötarpeen osoitin	Vedenpehmentin → " <i>Erikoissuolan lisääminen</i> ", <i>Sivu 27</i>

<sup>1</sup> Laitteen varustuksesta riippuen



---

<b>12</b>	Huuhtelukirkasteen täyttötarpeen osoitin	Kirkastehuuhtelujärjestelmä → <i>"Huuhtelukirkasteen annostelu", Sivu 28</i>
<b>13</b>	Painike Setup 3 sec.	Kun painat Setup 3 sec. n. 3 sekuntia, näyttöön avautuvat perusasetukset. → <i>"Perusasetusten muuttaminen", Sivu 40</i>

---


<sup>1</sup> Laitteen varustuksesta riippuen

## Ohjelmat







Tästä löydät yleiskuvan asetettavista ohjelmista. Koneen konfiguraatiosta riippuen käytettävissä on erilaisia ohjelmia, jotka ovat laitteen ohjaustaulussa.

Käyntiaika voi vaihdella valitusta ohjelmasta riippuen. Käyntiaika riippuu veden lämpötilasta, astioiden määrästä, likaisuudesta ja valitusta lisätoiminnosta. Käyntiaika muuttuu,

jos kirkastehuuhtelujärjestelmä on kytketty pois päältä tai huuhtelukirkastetta on liian vähän. Kulutusarvot löytyvät pikakäyttöohjeesta. Kulutusarvot liittyvät normaaliolosuhteisiin ja vedenkovuuden arvoon 13 - 16 °dH. Eri seikat kuten esim. veden lämpötila tai vedenpaine voivat johtaa poikkeaviin arvoihin.

Ohjelma	Käyttö	Ohjelmavaiheet	Lisätoiminnot
 Intensiivi 70°	Astiat: <ul style="list-style-type: none"> <li>■ Kattiloiden, pannujen, kestävien astioiden ja ruokailuvälineiden peseminen.</li> </ul> Likaisuusaste: <ul style="list-style-type: none"> <li>■ Erittäin pinttyneiden, kiinnipalaneiden, kuivuneiden, tärkkelyspitoisten tai valkuaisainepitoisten ruoantähteiden poistaminen.</li> </ul>	Intensiivi: <ul style="list-style-type: none"> <li>■ Esihuuhtelu</li> <li>■ Pesu 70 °C</li> <li>■ Välihuuhtelu</li> <li>■ Kirkastehuuhtelu 50 °C</li> <li>■ Kuivaus</li> </ul>	Kaikki → "Lisätoiminnot", Sivu 20
<b>Auto</b> Auto 45-65°	Astiat: <ul style="list-style-type: none"> <li>■ Sekalaisten astioiden ja ruokailuvälineiden pesu.</li> </ul> Likaisuusaste: <ul style="list-style-type: none"> <li>■ Vähän kuivuneiden, tavanomaisten ruoantähteiden poistaminen.</li> </ul>	Sensorioptimoitu: <ul style="list-style-type: none"> <li>■ Sensoritekniikka optimoi ohjelmankulun pesuveden likaisuuden mukaan.</li> </ul>	Kaikki → "Lisätoiminnot", Sivu 20
<b>Eco</b> Eco 50°	Astiat: <ul style="list-style-type: none"> <li>■ Sekalaisten astioiden ja ruokailuvälineiden pesu.</li> </ul> Likaisuusaste: <ul style="list-style-type: none"> <li>■ Vähän kuivuneiden, tavanomaisten ruoantähteiden poistaminen.</li> </ul>	Säästeliäin ohjelma: <ul style="list-style-type: none"> <li>■ Esihuuhtelu</li> <li>■ Pesu 50 °C</li> <li>■ Välihuuhtelu</li> <li>■ Kirkastehuuhtelu 35 °C</li> <li>■ Kuivaus</li> </ul>	Kaikki → "Lisätoiminnot", Sivu 20

<sup>1</sup> Tehdasasetus

Ohjelma	Käyttö	Ohjelmavaiheet	Lisätoiminnot
 Intelligent	Astiat: <sup>1</sup> <ul style="list-style-type: none"> <li>Arkojen astioiden, ruokailuvälineiden, lämpötilaherkkien muovien, lasien ja jalkalasia pesu.</li> </ul> Likaisuusaste: <sup>1</sup> <ul style="list-style-type: none"> <li>Vain vähän pinttyneiden, tuoreiden ruoantähteiden poistaminen.</li> </ul>	Eriyisen hellävarainen: <sup>1</sup> <ul style="list-style-type: none"> <li>Esihuuhtelu</li> <li>Pesu 40 °C</li> <li>Välihuuhtelu</li> <li>Kirkastehuuhtelu 45 °C</li> <li>Kuivaus</li> </ul>	SpeedPerfect+ Asetukset mukautettavissa Home Connect -sovelluksessa → "Intelligent ✨", Sivu 20
 Silence 50	Astiat: <ul style="list-style-type: none"> <li>Sekalaisten astioiden ja ruokailuvälineiden pesu.</li> </ul> Likaisuusaste: <ul style="list-style-type: none"> <li>Vähän kuivuneiden, tavanomaisten ruoantähteiden poistaminen.</li> </ul>	Hiljaisempi: <ul style="list-style-type: none"> <li>Esihuuhtelu</li> <li>Pesu 50 °C</li> <li>Välihuuhtelu</li> <li>Kirkastehuuhtelu 35 °C</li> <li>Kuivaus</li> </ul>	Kaikki → "Lisätoiminnot", Sivu 20
 Lasit 40°	Astiat: <ul style="list-style-type: none"> <li>Arkojen astioiden, ruokailuvälineiden, lämpötilaherkkien muovien, lasien ja jalkalaskoriin asetettujen jalkalasia pesu.</li> </ul> Likaisuusaste: <ul style="list-style-type: none"> <li>Vain vähän pinttyneiden, tuoreiden ruoantähteiden poistaminen.</li> </ul>	Eriyisen hellävarainen: <ul style="list-style-type: none"> <li>Esihuuhtelu</li> <li>Pesu 40 °C</li> <li>Välihuuhtelu</li> <li>Kirkastehuuhtelu 50 °C</li> <li>Kuivaus</li> </ul>	Extra kuivaus Tehoalue SpeedPerfect+ → "Lisätoiminnot", Sivu 20
 Express 60°	Astiat: <ul style="list-style-type: none"> <li>Sekalaisten astioiden ja ruokailuvälineiden pesu.</li> </ul> Likaisuusaste: <ul style="list-style-type: none"> <li>Vähän kuivuneiden, tavanomaisten ruoantähteiden poistaminen.</li> </ul>	Optimoitu pesuaika: <ul style="list-style-type: none"> <li>Pesu 60 °C</li> <li>Välihuuhtelu</li> <li>Kirkastehuuhtelu 50 °C</li> <li>Kuivaus</li> </ul>	Kaikki → "Lisätoiminnot", Sivu 20
 Koneen hoito	Käytä vain koneen ollessa tyhjä.	Koneen hoito 70 °C	Ei mitään
 Favourite	-	-	-

<sup>1</sup> Tehdasasetus

**Huomautus:** Eco 50° -ohjelman pitempi käyntiaika johtuu pitemmästä liötus- ja kuivausajasta. Näin kulutusarvot optimoidaan.

## Huomautus testauslaitoksille

Testauslaitokset saavat vertailutestejä koskevat ohjeet (esim. EN60436).

Tässä on kyse testin suoritusolosuhteista, ei kuitenkaan tuloksista tai kulutusarvoista.

Tiedustelut sähköpostitse: dishwasher@test-appliances.com  
Muista antaa tuotenumero (E-Nr.) ja valmistusnumero (FD), jotka löytyvät luukkuun kiinnitetystä tyyppikilvestä.

## Favourite ☆

Voit tallentaa ☆-painikkeeseen suosikkiohjelman ja lisätoiminnon yhdistelmän.

Tallenna ohjelma Home Connect -sovelluksella tai laitteella.

Tähän painikkeeseen on tehtaalla ohjelmoitu esihuuhteluohjelma.

Esihuuhtelu soveltuu kaikille astialajeille. Kylmä esihuuhtelu puhdistaa astiat karkeasti.

**Ohje:** Home Connect -sovelluksella voit ladata lisää ohjelmia ja tallentaa ne ☆-painikkeeseen.<sup>1</sup>

## Tallenna Favourite ☆ laitteeseen.

1. Avaa koneen luukku.
  2. Paina ⏸.
  3. Paina sopivaa ohjelmavalitsinta.  
→ "Ohjelmat", Sivu 18
  4. Paina sopivan lisätoiminnon painiketta.  
→ "Lisätoiminnot", Sivu 20
  5. Paina ☆ 3 sekuntia.
- ✓ Valittu ohjelma ja lisätoiminto vilkkuvat.

- ✓ ☆ vilkkuu.
- ✓ Ohjelma ja lisätoiminto on tallennettu.

**Ohje:** Voit nollata tallentamasi ohjelman Home Connect -sovelluksella tai palauttamalla laitteen tehdasasetukset.

→ "Perusasetusten yleiskuva", Sivu 37

## Intelligent ⚙️

Voit optimoida ohjelmaa Home Connect -sovelluksen avulla arvioimalla lopputulosta. Sen mukaan, kuinka tyytyväinen olet, laite muuttaa puhdistustehoa, kuivauksen tehoa tai ohjelman kestoa.

Ohjelma soveltuu sovelluksessa tehtävien mukautusten kautta kaikäntyyppisille astioille ja lialle.

→ "Home Connect ", Sivu 40

---


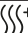
## Lisätoiminnot

Tästä löydät yleiskuvan asetettavista lisätoiminnoista. Koneen konfiguraatiosta riippuen käytettävissä on erilaisia lisätoimintoja, jotka ovat laitteen ohjaustaulussa.

Lisätoiminto	Käyttö
Speed + Perfect SpeedPerfect+	<ul style="list-style-type: none"><li>■ Käyntiaika lyhenee pesuohjelmasta riippuen 15 % - 75 %.</li><li>■ Lisätoiminto voidaan aktivoida ennen ohjelman käynnistämistä ja milloin tahansa ohjelman käynnin aikana.</li></ul>

---

<sup>1</sup> Laitteen varustuksesta riippuen

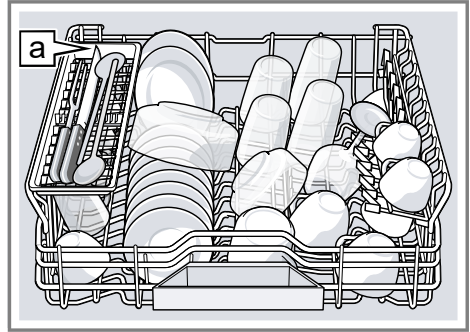
Lisätoiminto	Käyttö
	<ul style="list-style-type: none"> <li>■ Vedenkulutus ja energiankulutus lisääntyvät.</li> </ul>
 Tehoalue	<ul style="list-style-type: none"> <li>■ Ota käyttöön, kun pestään sekaisin hyvin likaisia ja vain vähän likaisia astioita, esimerkiksi likaisempia kattiloita ja pannuja alakorissa ja normaalisti likaantuneita astioita yläkorissa.</li> <li>■ Ruiskutuspainetta alakorissa lisääntyy ja ohjelman maksimilämpötila säilytetään pidempään. Tällöin käyntiaika ja energiankulutus ovat korkeampia.</li> </ul>
 Extra kuivaus	<ul style="list-style-type: none"> <li>■ Kuivaustuloksen parantamiseksi kirkastehuuhtelun lämpötilaa lisätään ja kuivausvaihetta pidennetään.</li> <li>■ Soveltuu erityisesti muoviosien kuivaamiseen.</li> <li>■ Energiankulutus on hieman suurempi ja käyntiaika pitenee hieman.</li> </ul>

## Varustelu

Tästä näet yhteenvedon koneesi mahdollisesta varustelusta ja sen käytöstä. Varustelu riippuu konemallista.

## Yläkori

Asettele kupit, lasit ja pienet astiat yläkoriin.



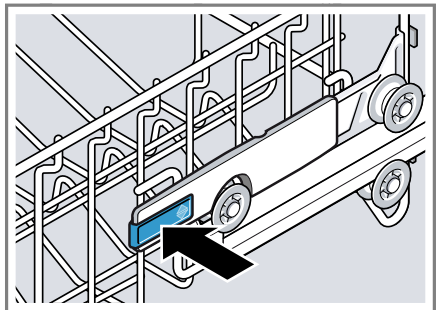
Veitsiteline <sup>1</sup>

Kun on pestävä isokokoisia astioita, voit säätää yläkorin korkeutta.

### Yläkorin säätäminen sivuilla olevilla vivuilla

Säädä yläkorin korkeutta, jotta voit pestä astiakoreissa isokokoisia astioita.

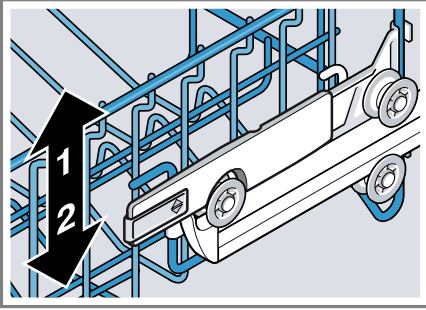
1. Vedä yläkori ulos.
2. Jotta estät astiakorin putoamisen alaspäin, pidä kiinni astiakorin sivun yläreunasta.
3. Paina astiakorin vasemmalla ja oikealla ulkoreunalla olevaa vipua sisäänpäin.



<sup>1</sup> Laitteen varustuksesta riippuen

## fi Varustelu

4. Laske tai nosta astiakori sopivaan kohtaan tasaisesti.

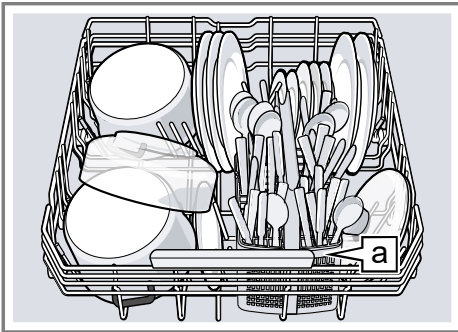


Varmista, että astiakori on kummaltakin puolelta yhtä korkealla.

5. Päästä vivut irti.
- ✓ Astiakori lukittuu paikalleen.
6. Työnnä astiakori sisään.

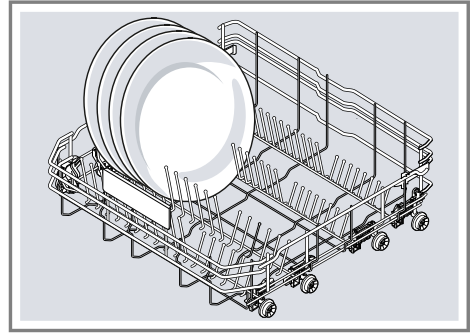
## Alakori

Asettele kattilat ja lautaset alakoriin.



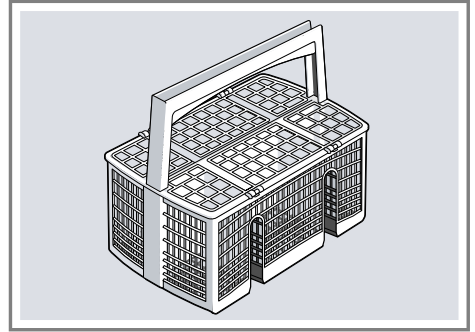
Ruokailuvälinekori <sup>a</sup>

Suurikokoiset lautaset, joiden halkaisija on enintään 28,5 cm, voidaan asettaa alakoriin kuvassa esitetyllä tavalla.



## Ruokailuvälinekori

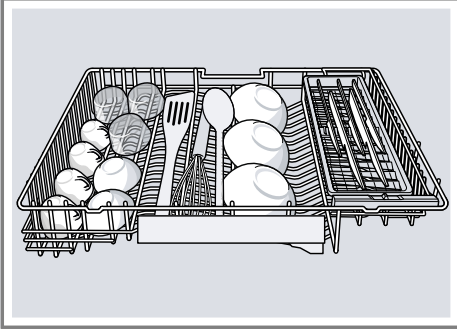
Asettele ruokailuvälineet ruokailuvälinekoriin aina lajittelematta ja kärjet alaspäin.



<sup>1</sup> Laitteen varustuksesta riippuen

### 3. Astiakori

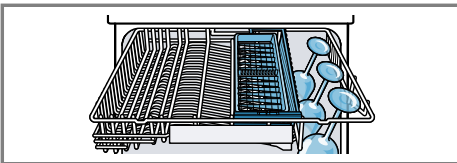
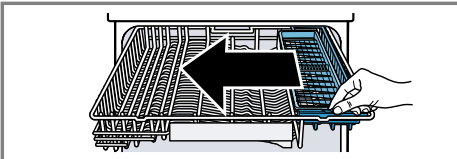
Jos haluat pestä vain vähän likaisia isoja ruokailuvälineitä ja pieniä astioita, esim. pieniä kuppeja, kulhoja tai kauhoja, käytä 3. astiakoriä.



#### Sivuttaisen tason siirtäminen 3. astiakoriin

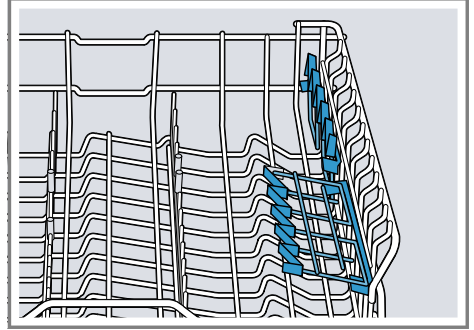
Jos haluat pestä pitkävartisia lasseja yläkorissa, voit siirtää sivuttaisen tason 3. astiakoriin.

1. Siirrä sivuttaista tasoa vasemmalle.
2. Asettele pitkävartiset lasit yläkoriin.



### Kuppihylly

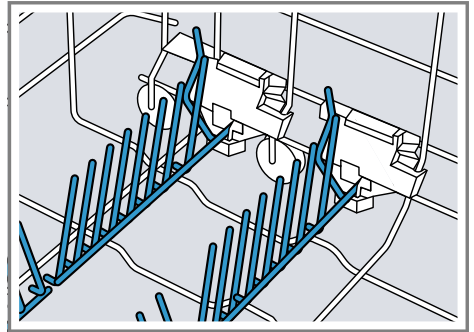
Käytä kuppihyllyä ja sen alapuolella olevaa tilaa pienille kupeille ja lasille tai isommille ruokailuvälineille, kauhoille ja tarjoiluuttimille.



Kun et tarvitse kuppihyllyä, voit kääntää sen pystyasentoon.

#### Kääntyvä lautasteline

Voit käyttää lautastukia astioiden (esimerkiksi lautasten) tukevaan asettamiseen.



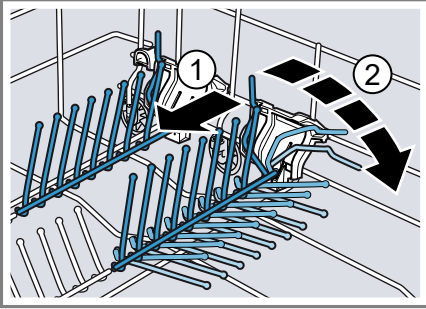
Voit kääntää lautastuet alas, jotta kattiloille, kulhoille ja lasille on enemmän tilaa.<sup>1</sup>

#### Lautastukien kääntäminen alas<sup>1</sup>

Kun et tarvitse lautastukia, voit kääntää ne alas.

<sup>1</sup> Laitteen varustuksesta riippuen

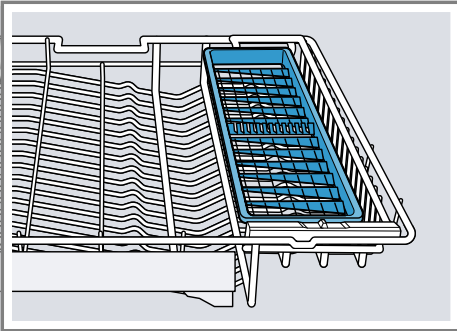
1. Paina vipu eteen ① ja käännä lautastuet alas ②.



2. Käännä lautastuet ylös, kun tarvitset niitä taas.
- ✓ Lautastuet lukittuvat kuuluvasti paikoilleen.

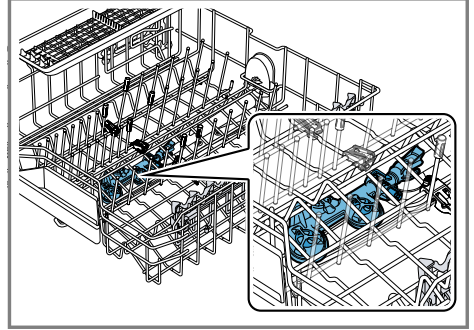
## Veitsiteline

Voit asettaa tasolle veitset ja pitkät ruokailuvälineet.



## Extra Clean Zone

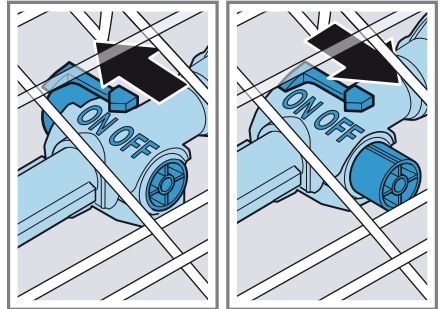
Käytä yläkorin Extra Clean Zone -aluetta pinttyneiden astioiden kuten myslikulhojen perusteelliseen pesuun.



## Extra Clean Zone -alueen säätö

**Huomautus:** Jos käytät laitetta Extra Clean Zone -alueen ollessa toiminnassa, kulutus lisääntyy.

1. Vedä yläkori ulos.
2. Aseta valitsin asentoon ON tai OFF.



3. Työnnä yläkori paikoilleen.

## Extra Clean Zone -alueen puhdistus

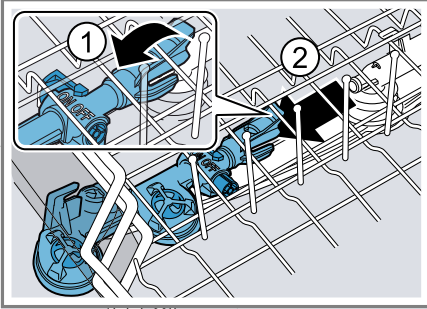
Pesuedestä irtoava kalkki ja epäpuhtaudet voivat tukkia suuttimet.

**Huomautus:** Pidä Extra Clean Zone aina asennettuna, kun käytät laitetta.

1. Vedä yläkori ulos.

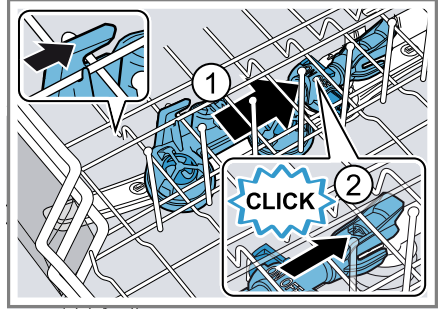


2. Vedä Extra Clean Zone -alueen läppä ylös ① ja eteenpäin irti ②.



3. Aseta valitsin asentoon ON.  
4. Pese juoksevan veden alla.

5. Kiinnitä Extra Clean Zone yläkoriin niin, että se lukittuu paikoilleen ①.



- Varmista, että kiinnikkeet ovat oikeassa asennossa.  
✓ Extra Clean Zone lukittuu kuuluvasti paikalleen ②.  
6. Työnnä yläkori paikoilleen.

## Astiakorien korkeudet

Aseta astiakorit sopivalle korkeudelle.

Taso	Yläkori	Alakori
1 maks. ø	18,5 cm	27,5 cm/"28,5 cm" → <i>Sivu 22</i>
2 maks. ø	21 cm	25 cm

## Ennen ensimmäistä käyttöä

### Ensimmäisen käyttöönoton toimenpiteet

Ensimmäisen käyttöönoton yhteydessä tai tehdasasetusten palauttamisen jälkeen on tehtävä asetuksia.

**Ohje:** Yhdistä laite mobiililaitteeseen. Home Connect -sovelluksella voit tehdä kaikki asetukset helposti.  
→ "*Home Connect -pikakäynnistys*", *Sivu 41*

**Vaatus:** "Laite on asennettu ja liitetty." → *Sivu 12*

1. "Annostele erikoissuola." → *Sivu 27*
2. "Annostele huuhtelukirkaste." → *Sivu 28*
3. "Kytke laite päälle." → *Sivu 34*
4. "Säädä vedenpehmittin." → *Sivu 26*
5. "Säädä huuhtelukirkasteen annosteltava määrä." → *Sivu 29*
6. "Täytä pesuaine" → *Sivu 30*.
7. Käynnistä suurimmalla pesulämpötilalla varustettu ohjelma ilman astioita.  
Suosittelemme mahdollisten vesiläikkien ja muiden jäämien vuoksi käynnistämään laitteen ennen ensimmäistä käyttöä ilman astioita.

**Ohje:** Voit muuttaa näitä asetuksia ja muita "perusasetuksia" → *Sivu 37* milloin tahansa.

## Vedenpehmentin

Kovasta, kalkkipitoisesta vedestä jää kalkkijäämiä astioihin ja koneen sisäosiin, ja jäämät voivat myös tukkia koneen osia.

Voit poistaa vedestä kalkkia vedenpehmentimen ja erikoissuolan avulla pesutulosten parantamiseksi. Koneen vioittumisen välttämiseksi on vettä pehmentettävä, jos sen kovuusaste on yli 7 °dH.

## Vedenkovuuden asetusten yleiskuva

Tässä on yleiskuva vedenkovuuden asetettavista arvoista. Voit tiedustella veden kovuusastetta paikalliselta vesilaitokselta tai määrittää kovuusasteen vedenkovuustesterillä.

Veden kovuusaste °dH	Kovuusalue	mmol/l	Asetusarvo
0 - 6	pehmeä	0 - 1,1	H:00
7 - 8	pehmeä	1,2 - 1,4	H:01
9 - 10	puolikova	1,5 - 1,8	H:02
11 - 12	puolikova	1,9 - 2,1	H:03
13 - 16	puolikova	2,2 - 2,9	H:04
17 - 21	kova	3,0 - 3,7	H:05
22 - 30	kova	3,8 - 5,4	H:06
31 - 50	kova	5,5 - 8,9	H:07

**Huomautus:** Säädä kone selvitetyn veden kovuusasteen mukaisesti.


→ *"Vedenpehmentimen säätö", Sivü 26*

Kun veden kovuusaste on 0 - 6 °dH, astianpesukoneisiin tarkoitettua erikoissuolaa ei tarvitse käyttää ja voit kytkeä vedenpehmentimen pois päältä.

→ *"Vedenpehmentimen kytkeminen pois päältä", Sivü 27*

## Vedenpehmentimen säätö

Säädä kone veden kovuusasteen mukaisesti.

- Määritä veden kovuusaste ja sopiva asetusarvo.  
→ *"Vedenkovuuden asetusten yleiskuva", Sivü 26*
- Paina .
- Avaa perusasetukset painamalla Setup 3 sec. 3 sekunnin ajan.
  - ✓ Näytössä näkyy H:xx.
  - ✓ Näytössä näkyy **set**.

4. Paina — tai + niin monta kertaa, kunnes sopiva veden kovuusaste on asetettu.  
Tehdasasetuksena on arvo H:04.
5. Tallenna asetukset painamalla Setup 3 sec. 3 sekuntia.

## Erikoissuola

Voit pehmentää vettä erikoissuolalla.

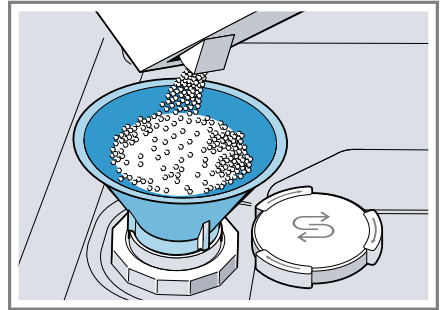
### Erikoissuolan lisääminen

Kun erikoissuolan täyttötarpeen osoittimen valo syttyy, täytä erikoissuolaa sille tarkoitettuun säiliöön välittömästi ennen pesuohjelman käynnistämistä. Erikoissuolan kulutus riippuu veden kovuusasteesta. Mitä suurempi veden kovuusaste on, sitä suurempi on myös erikoissuolan kulutus.

### HUOMIO!

- Astianpesuaine voi vioittaa vedenpehmentintä.
    - ▶ Täytä vedenpehmentimen säiliöön vain erikoissuolaa.
  - Astianpesukoneisiin tarkoitettu erikoissuola voi aiheuttaa koneen pohjalle korroosiota.
    - ▶ Täytä erikoissuolalle tarkoitettu säiliö välittömästi ennen pesuohjelman käynnistämistä, jotta ylimääräinen suola huuhtoutuu pois.
1. Kierrä erikoissuolalle tarkoitettun säiliön korkki auki ja ota se pois.
  2. Ensimmäinen käyttöönotto: täytä säiliö täyteen vedellä.

3. **Huomautus:** Käytä vain astianpesukoneille tarkoitettua erikoissuolaa.  
Älä käytä suolatabletteja.  
Älä käytä ruokasuolaa.  
Täytä erikoissuola säiliöön.



Täytä säiliö täyteen erikoissuolalla. Säiliössä oleva vesi tulee ulos.

4. Aseta säiliön korkki takaisin paikoilleen ja kierrä se kiinni.

## Vedenpehmentimen kytkeminen pois päältä

Voit kytkeä erikoissuolan merkkivalon pois päältä (esimerkiksi, kun käytät koneessa suolan korvikkeita sisältävää yhdistelmäpesuainetta), jos koet sen häiritseväksi.

### Huomautus

Kytke vedenpehmentin konevikojen välttämiseksi pois päältä vain seuraavissa tapauksissa:

- Veden kovuusaste on enintään 21 °dH ja käytät pesuun suolan korvikkeita sisältävää yhdistelmäpesuainetta. Suolan korvikkeita sisältäviä pesuaineita voidaan käyttää valmistajan tietojen mukaan useimmiten vain veden kovuusasteeseen 21 °dH saakka ilman erikoissuolaa.
- Veden kovuusaste on 0 - 6 °dH. Erikoissuolaa ei tarvitse käyttää.

1. Paina ☺.

## fi Kirkastehuuhtelujärjestelmä

2. Avaa perusasetukset painamalla Setup 3 sec. 3 sekunnin ajan.
  - ✓ Näytössä näkyy H:xx.
  - ✓ Näytössä näkyy **sel.**
3. Paina — tai + niin monta kertaa, kunnes näytössä on H:00.
4. Tallenna asetukset painamalla Setup 3 sec. 3 sekuntia.
  - ✓ Vedenpehmentin on kytketty pois päältä ja erikoissuolan merkkivalo ei ole toiminnassa.

## Vedenpehmentimen regenerointi

Vedenpehmentimen häiriöttömän toiminnan varmistamiseksi kone tekee säännöllisin välein vedenpehmentimen regeneroinnin. Vedenpehmentimen regenerointi suoritetaan kaikissa ohjelmissa pääpesuvaiheen lopussa. Käyntiaika pitenee ja esim. veden ja virran kulutus lisääntyy.

## Kulutusarvojen yleiskuva vedenpehmentimen regeneroinnin yhteydessä

Tässä on yleiskuva suurimmasta mahdollisesta käyntiajan pidentymisestä ja kulutusarvoista vedenpehmentimen regeneroinnin yhteydessä.

Vedenpehmentimen regenerointi x pesuohjelman jälkeen	6
Käyttöajan pidentyminen, minuutteina	7
Vedenkulutuksen lisääntyminen, litroina	5
Virrankulutuksen lisääntyminen, kWh	0,05

Ilmoitetut kulutusarvot ovat voimassa olevan standardin mukaisesti laboratoriossa mitattuja arvoja

Eco 50° -ohjelmaa ja tehtaalla asetettua vedenkovuutta 13 - 16 °dH käyttäen.

## Kirkastehuuhtelujärjestelmä

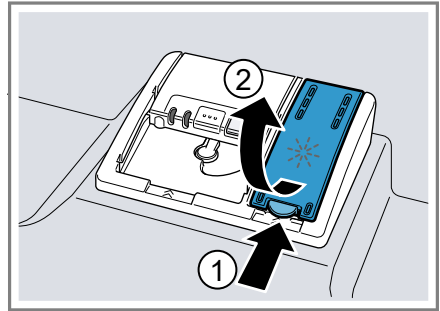
### Huuhtelukirkaste

Käytä optimaalisen kuivaustuloksen saavuttamiseksi huuhtelukirkastetta. Käytä vain kotitalouskäyttöön valmistetuille astianpesukoneille tarkoitettua huuhtelukirkastetta.

### Huuhtelukirkasteen annostelu

Lisää huuhtelukirkastetta, kun huuhtelukirkasteen täyttötarpeen osoittimen valo palaa. Käytä vain kotitalouskäyttöön valmistetuille astianpesukoneille tarkoitettua huuhtelukirkastetta.

1. Paina huuhtelukirkasteen säiliön kannen suljinta ① ja avaa kansi ②.



2. Täytä huuhtelukirkastetta max-merkintään asti.



3. Jos huuhtelukirkasteen säiliö vuotaa yli, pyyhi ylimääräinen huuhtelukirkaste pois.  
Ylivuotanut huuhtelukirkaste voi johtaa liialliseen vaahdotumiseen pesuohjelman aikana.
4. Sulje huuhtelukirkasteen säiliön kansi.
- ✓ Kansi lukittuu kuuluvasti kiinni.

## Huuhtelukirkasteen annosteltavan määrän säätäminen

Muuta huuhtelukirkasteen annosteltavaa määrää, jos astioihin jää juovia tai vesiläikkiä.

1. Paina  $\odot$ .
2. Avaa perusasetukset painamalla Setup 3 sec. 3 sekunnin ajan.
  - ✓ Näytössä näkyy H:xx.
  - ✓ Näytössä näkyy **set**.
3. Paina Setup 3 sec. niin monta kertaa, kunnes tehtaalla asetettu arvo r:05 on näytössä.
4. Paina  $-$  tai  $+$  niin monta kertaa, kunnes huuhtelukirkasteen sopiva annostelumäärä on asetettu.

- Alhaisemmalla asetuksella huuhteluvaiheeseen annostellaan vähemmän huuhtelukirkastetta ja astioihin ei tule niin paljon juovia.
  - Suuremmalla asetuksella huuhteluvaiheeseen annostellaan enemmän huuhtelukirkastetta, vesiläikkiä tulee vähemmän ja kuivaustulos on parempi.
5. Tallenna asetukset painamalla Setup 3 sec. 3 sekuntia.

## Kirkastehuuhtelujärjestelmän kytkeminen pois päältä

Voit kytkeä kirkastehuuhtelujärjestelmän pois päältä (esimerkiksi, kun käytät koneessa huuhtelukirkastetta sisältävää yhdistelmäpesuainetta), jos koet sen häiritsevänä.

**Ohje:** Huuhtelukirkasteen vaikutus on yhdistelmäpesuaineissa rajallinen. Lopputulos on yleensä parempi, kun käytät erillistä huuhtelukirkastetta.

1. Paina  $\odot$ .
2. Avaa perusasetukset painamalla Setup 3 sec. 3 sekunnin ajan.
  - ✓ Näytössä näkyy H:xx.
  - ✓ Näytössä näkyy **set**.
3. Paina Setup 3 sec. niin monta kertaa, kunnes tehtaalla asetettu arvo r:05 on näytössä.
4. Paina  $-$  tai  $+$  niin monta kertaa, kunnes näytössä on r:00.
5. Tallenna asetukset painamalla Setup 3 sec. 3 sekuntia.
  - ✓ Kirkastehuuhtelujärjestelmä on kytketty pois ja huuhtelukirkasteen annostelunäyttö ei ole toiminnassa.

## Astianpesuaine

### Soveltuvat astianpesuaineet

Käytä vain astianpesukoneeseen soveltuvia astianpesuaineita. Sekä yhdistelmäpesuaineiden että pelkkää pesuainetta sisältävien astianpesuaineiden käyttö on mahdollista.

Parhaisiin pesutuloksiin ja kuivaustuloksiin päästään, kun käytetään pelkkää pesuainetta sisältävää astianpesuainetta ja erikseen "erikoissuolaa" → *Sivu 27* ja "huuhtelukirkastetta" → *Sivu 28*.

Nykyaikaiset, tehokkaat astianpesuaineet ovat pääasiassa heikosti emäksisiä ja sisältävät entsyymejä. Entsyymit pilkkovat tärkkelystä ja liuottavat valkuaissainetta. Väritahrojen (esim. tee tai ketsuppi) poistoon käytetään yleensä happeen perustuvia valkaisuaineita.

**Huomautus:** Noudata jokaisen astianpesuaineen valmistajan ohjeita.

Astianpesuaine	Kuvaus
Tabletit	Tabletit soveltuvat kaikkiin pesuihin eikä niitä tarvitse annostella. Lyhennetyissä "ohjelmissa" → <i>Sivu 18</i> tabletit eivät ehkä liukene kokonaan ja niistä voi jäädä jäämiä. Puhdistusteho voi sen vuoksi olla heikompa.
Jauhemaiset astianpesuaineet	Jauhemaisten astianpesuaineiden käyttö on suositeltavaa lyhennetyissä "ohjelmissa" → <i>Sivu 18</i> . Annostelua voidaan muuttaa astioiden likaisuudesta riippuen.

Astianpesuaine	Kuvaus
Nestemäiset astianpesuaineet	Nestemäiset astianpesuaineet tehoavat nopeammin ja niiden käyttö on suositeltavaa lyhennetyissä "ohjelmissa" → <i>Sivu 18</i> . Nestemäistä astianpesuainetta voi vuotaa ulos, vaikka pesuainelokero on suljettu. Kyseessä ei ole vika eikä vuotaminen haittaa, jos huomioit seuraavaa: <ul style="list-style-type: none"> <li>Valitse ohjelma, johon ei kuulu esihuuhtelua.</li> <li>Älä ajasta ohjelman käynnistymistä.</li> </ul> Annostelua voidaan muuttaa astioiden likaisuudesta riippuen.

**Ohje:** Sopivia astianpesuaineita voit tilata verkkosivuiltamme tai "huoltopalvelusta" → *Sivu 61*.

### Vain pesuainetta sisältävät astianpesuaineet

Esimerkiksi jauhemaiset tai nestemäiset astianpesuaineet eivät sisällä pesuaineen lisäksi muita komponentteja.

Jauhemaisia ja nestemäisiä astianpesuaineita voidaan annostella yksilöllisesti astioiden likaisuudesta riippuen.

Käytä paremman huuhtelun ja kuivauksen saavuttamiseksi ja laitevikojen välttämiseksi lisäksi "erikoissuolaa" → *Sivu 27* ja "huuhtelukirkastetta" → *Sivu 28*.

### Yhdistelmäpesuaineet

Perinteisten vain pesuainetta sisältävien astianpesuaineiden lisäksi tarjolla on paljon tuotteita, joissa on lisäominaisuuksia. Ne sisältävät pesuaineen lisäksi usein myös

huuhtelukirkastetta ja suolan korvikkeita (3in1) ja yhdistelmästä riippuen (4in1, 5in1 ...) vielä muita komponentteja kuten esim. lasin tai ruostumattoman teräksen suojaamiseen tarkoitettuja aineita. Yhdistelmäpesuaineet tehoavat valmistajan tietojen mukaan tavallisesti vain, kun veden kovuus on enintään 21 °dH. Kun veden kovuus on yli 21 °dH, on käytettävä erikoissuolaa ja huuhtelukirkastetta. Parhaisiin pesutuloksiin ja kuivaustuloksiin pääsemiseksi suosittelemme käyttämään erikoissuolaa ja huuhtelukirkastetta, kun veden kovuus on yli 14 °dH. Jos käytät yhdistelmäpesuaineita, pesuohjelma mukautuu automaattisesti, jotta päästään parhaimpaan mahdolliseen pesu- ja kuivaustulokseen.

## Soveltumattomat astianpesuaineet

Älä käytä astianpesuaineita, jotka voivat aiheuttaa konevikoja tai vaarantaa terveyden.

Astianpesuaine	Kuvaus
Käsinpesuun tarkoitetut astianpesuaineet	Käsinpesuun tarkoitetut astianpesuaineet voivat johtaa vaahdotumisen lisääntymiseen ja aiheuttaa konevikoja.
Klooria sisältävät pesuaineet	Astioihin jäänyt kloori voi vaarantaa terveyden.

## Astianpesuaineisiin liittyviä huomautuksia

Huomioi astianpesuaineisiin liittyvät huomautukset jokapäiväisessä käytössä.

- Pesuainetuotteissa, joissa on merkintä "bio" tai "eko", käytetään (ympäristönsuojelullisista syistä)

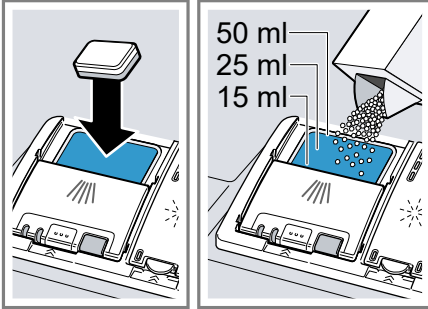
yleensä pienempiä määriä tehoaineita tai niissä ei ole lainkaan tiettyjä ainesosia. Puhdistusteho saattaa olla heikompi.

- Säädä kirkastehuuhtelujärjestelmä ja vedenpehmittimen käytössä olevan vain pesuainetta sisältävän tuotteen tai yhdistelmäpesuaineen mukaisesti.
- Suolan korvikkeita sisältäviä yhdistelmäpesuaineita voidaan käyttää valmistajan tietojen mukaan vain tiettyyn veden kovuusasteeseen, useimmiten 21 °dH, saakka erikoissuolaa lisäämättä. Parhaisiin pesutuloksiin ja kuivaustuloksiin pääsemiseksi suosittelemme käyttämään erikoissuolaa ja huuhtelukirkastetta, kun veden kovuus on yli 14 °dH.
- Tartu liukenevan kalvon sisältäviin pesuainetabletteihin vain kuivin käsin ja laita ne vain kuivaan pesuainelokeroon, jotta estät liimaantumisen.
- Pesuohjelmat toimivat yhdistelmäpesuaineita käytettäessä tehokkaasti, vaikka huuhtelukirkasteen täytön merkkivalo ja erikoissuolan lisäämisen merkkivalo palaa.
- Huuhtelukirkasteen vaikutus on yhdistelmäpesuaineissa rajallinen. Lopputulos on yleensä parempi, kun käytät erillistä huuhtelukirkastetta.
- Käytä tabletteja erikoiskuivausteholla.

## Astianpesuaineen täyttämisen

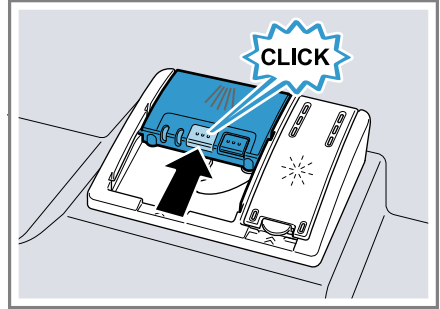
1. Avaa pesuainelokero lukitsinta painamalla.

2. Täytä pesuaine kuivaan lokeroon.



Jos käytät tabletteja, yksi tabletti riittää. Laita tabletit lokeroon poikittain. Noudata jauhemaisten ja nestemäisten astianpesuaineiden annostelussa valmistajan annosteluohjeita ja pesuainelokeron merkintöjä. Kun lika ei ole normaalia pinttyneempää, 20 ml – 25 ml on riittävä määrä astianpesuainetta. Kun astiat ovat vain vähän likaisia, annostelee pesuainetta hieman ilmoitettua vähemmän.

3. Sulje pesuainelokeron kansi.



- ✓ Kansi lukittuu kuuluvasti kiinni.
- ✓ Pesuainelokero avautuu ohjelman aikana automaattisesti oikeaan aikaan pesuohjelmasta riippuen. Jauhemaainen tai nestemäinen astianpesuaine leviää koneen sisälle ja liukenee. Tabletit putoavat pesutablettirasiaan ja liukenevat siellä annostellusti. Älä laita pesutablettirasiaan mitään tavaroita, jotta tabletti pystyy liukenemaan tasaisesti.

**Ohje:** Jos käytät jauhemaista astianpesuainetta ja valitset esihuuhtelulla varustetun ohjelman, voit laittaa lisäksi vähän astiapesuainetta koneen luokun sisäpuolelle.

---

## Astiat

Pese vain konepesuun soveltuvia astioita.

**Huomautus:** Astioissa olevat lasittamattomat kuviointit, alumiiniosat ja hopeaosat himmenevät pesussa tai niiden väri muuttuu. Arat lasityypit voivat samentua muutaman pesun jälkeen.



## Lasivauriot ja astiavauriot

Pese astianpesukoneessa vain laseja ja posliinia, jotka valmistajan tietojen mukaan soveltuvat konepesuun. Vältä lasivaurioita ja astiavaurioita.

Syy	Suositus
Seuraavat astiat eivät ole konepesun kestäviä: <ul style="list-style-type: none"> <li>■ Puiset ruokailuvälineet ja astiat</li> <li>■ Koristelasit, taide- ja antiikkiastiat</li> <li>■ Astiat, joissa on kuumuutta kestäättömiä muoviosia</li> <li>■ Kuparista ja tinasta valmistetut astiat</li> <li>■ Astiat, joiden lika on peräisin tuhkasta, vahasta, voitelurasvasta ja maalista</li> <li>■ Hyvin pienet astiat</li> </ul>	Pese astianpesukoneessa vain astioita, jotka valmistajan tietojen mukaan soveltuvat konepesuun.
Astianpesuaineen kemiallinen koostumus aiheuttaa vaurioita.	Käytä astianpesuainetta, jonka valmistaja on ilmoittanut soveltuvan hellävaraiseen pesuun.
Esimerkiksi koneen hoitoon yritys- tai teollisuuskäytössä tarkoitetut voimakkaan emäksiset tai runsashappoiset astianpesuaineet yhdessä alumiinin kanssa eivät sovellu astianpesukoneeseen	Jos käytät erityisesti yritys- tai teollisuustoimintaan soveltuvia voimakkaan alkalisia tai happoa sisältäviä pesuaineita, älä laita astianpesukoneeseen alumiiniesineitä.

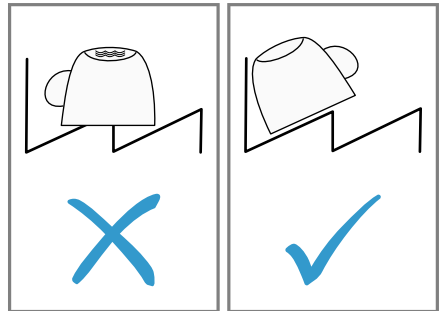
Syy	Suositus
Ohjelman veden lämpötila on liian korkea.	Valitse ohjelma, jonka lämpötilat ovat matalia. Ota lasit ja ruokailuvälineet koneesta pian ohjelman päätyttyä.

## Astioiden asettaminen koneeseen

Laita astiat koneeseen oikein, jotta pesutulos on paras mahdollinen ja astioiden ja koneen vioittuminen vältetään.

### Ohjeet

- Astianpesukone säästää energiaa ja vettä käsinpesuun verrattuna.
- Verkkosivustollamme on esimerkkejä koneen tehokkaasta täyttämisestä.
- Energian ja veden kulutuksen vähentämiseksi täytä koneeseen ilmoitettu määrä standardiastiastoja (vakiotäyttö astioilla ja ruokailuvälineillä).  
→ *"Tekniset tiedot", Sivu 62*
- Aseta astiat, joissa on kaarevia osia tai syvennyksiä, viistosti, jotta vesi pääsee valumaan pois syvennyksistä ja pesu ja kuivaus on tehokasta.

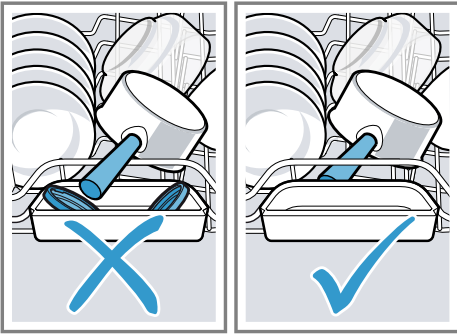


1. Poista astioista isommat ruuantähteet.

## fi Käytön perusteet

Jotta säästät energiaa, älä huuhto astioita juoksevan veden alla.

2. Laita astiat koneeseen ja huomioi siinä seuraavaa:
  - Aseta hyvin likaiset astiat (esim. kattilat) alakoriin. Voimakkaamman vesisuihkun vaikutuksesta pesutulos on parempi.
  - Laita astiat koneeseen tukevasti ja keikkumatta, jotta ne eivät vioitu.
  - Asettele ruokailuvälineet kärjet ja terävä puoli alaspäin loukkaantumisten välttämiseksi.
  - Aseta kulhot, lasit, kattilat jne. koneeseen ylösalaisin, jotta niiden sisään ei kerääny vettä.
  - Älä estä suihkuvarsien pyörimistä.
  - Älä laita pesutablettirasiaan pieniä tavaroita äläkä tuki sitä astioilla, jotta pesuainelokeron kansi pystyy toimimaan.



## Astioiden ottaminen ulos

### ⚠ VAROITUS

#### Loukkaantumisvaara!


Kuumat astiat voivat polttaa ihoa. Kuumat astiat ovat herkkiä kolhuille, voivat mennä rikki ja johtaa loukkaantumiseen.

- ▶ Anna astioiden jäähtyä ohjelman päätyttyä hetken aikaa ja tyhjennä kone vasta sitten.
1. Tyhjennä ensin koneen alaosa ja sitten yläosa, jotta välttät vesipisaroiden tippumisen astioiden päälle.
  2. Tarkista, onko koneen sisäosassa ja varusteissa likaa ja puhdista ne tarvittaessa.  
→ "Puhdistus ja hoito", Sivu 42

---

## Käytön perusteet

### Laitteen kytkeminen päälle

- ▶ Paina .
- Esiasetuksena on ohjelma Eco 50°.
- Eco 50° -ohjelma on erityisen ympäristöystävällinen ohjelma, joka soveltuu mainiosti normaalisti likaantuneiden astioiden pesuun. Se on energian kulutuksen ja veden kulutuksen suhteen tehokkain ohjelma tämän tyyppisten astioiden pesuun, ja se täyttää EU-ekosuunnitteluvaatimukset.
- Jos laite on 10 minuuttia käyttämättä, se kytkeytyy automaattisesti pois päältä.

## Ohjelman asettaminen

Säädä ohjelma, joka sopii astioiden likaisuuteen.

- ▶ Paina sopivaa ohjelmavalitsinta.  
→ *"Ohjelmat"*, Sivu 18
- ✓ Ohjelma on asetettu ja ohjelmavalitsimen valo vilkkuu.
- ✓ Ohjelman jäljellä oleva kesto ilmestyy näyttöön.

## Lisätoiminnon asettaminen

Voit täydentää valittua pesuohjelmaa lisätoiminnoilla.

**Huomautus:** Kytkevät lisätoiminnot riippuvat valitusta ohjelmasta.

→ *"Ohjelmat"*, Sivu 18

- ▶ Paina sopivan lisätoiminnon painiketta.  
→ *"Lisätoiminnot"*, Sivu 20
- ✓ Lisätoiminto on asetettu ja lisätoiminnon painike vilkkuu.

## Ajastimen säätäminen

Voit siirtää pesuohjelman alkamista kaikkiaan 24 tuntia.

1. Paina  $- \oplus$  tai  $+ \ominus$ .
- ✓ Näyttöön ilmestyy "00h:01m".
2. Aseta ohjelman haluttu käynnistyminen painikkeella  $- \oplus$  tai  $+ \ominus$ .
3. Paina Start.
- ✓ Ajastin on aktivoitu.

**Ohje:** Voit poistaa ajastimen toiminnasta painamalla  $- \oplus$  tai  $+ \ominus$  niin monta kertaa, kunnes näyttöön tulee "00h:00m".

## Ohjelman käynnistäminen

- ▶ Paina Start.
- ✓ Ohjelma on päättynyt, kun näytössä on "00h:00m".

## Huomautukset

- Jos haluat lisätä astioita koneen ollessa käynnissä, älä käytä pesutablettirasiaa yläkorin kahvana. Saatat joutua kosketuksiin osittain liuenneen tabletin kanssa.
- Voit vaihtaa käynnissä olevaa ohjelmaa vain, jos keskeytät ohjelman.  
→ *"Ohjelman keskeyttäminen"*, Sivu 35
- Energian säästämiseksi kone kytkeytyy pois päältä 1 minuutin kuluttua ohjelman päättymisestä. Jos avaat koneen luukun välittömästi ohjelman päätyttyä, kone kytkeytyy pois päältä 4 sekunnin kuluttua.

## Ohjelman keskeyttäminen

**Huomautus:** Jos kone on jo lämmittänyt veden, kun avaat luukun, jätä luukku aina ensin raolleen muutamaksi minuutiksi ennen kuin suljet sen. Estät näin ylipaineen muodostumisen koneeseen ja koneen luukun pongahtamisen auki.

1. Avaa laitteen luukku varovasti.
2. Paina  $\ominus$ .
- ✓ Ohjelma jää koneen muistiin ja kone kytkeytyy pois päältä.
3. Jatka ohjelmaa painamalla  $\ominus$ .
4. Sulje koneen luukku.

## Ohjelman keskeyttäminen

Ohjelma on keskeytettävä, jos haluat lopettaa sen ennenaikaisesti tai jos haluat vaihtaa käynnistettyä ohjelmaa.

1. Avaa koneen luukku.
2. Paina **Reset 4 sec.** n. 4 sekuntia.
3. Sulje koneen luukku.
- ✓ Kaikki näytöt palavat.

## fi Käytön perusteet

- ✓ Kun näytöt ovat sammuneet, näyttöön tulee "00h:01m" ja jäljellä oleva vesi pumpataan pois.
- ✓ Ohjelma keskeytetään ja päättyy n. 1 minuutin kuluessa.

## Koneen kytkeminen pois päältä

1. Huomioi "turvalliseen käyttöön"  
→ *Sivu 10* liittyvät ohjeet.
2. Paina ☹.

**Ohje:** Jos painat pesuvaiheen aikana ☹, käynnissä oleva ohjelma keskeytyy. Kun kytket koneen päälle, ohjelma jatkuu automaattisesti.

## Perusasetukset

Voit säätää laitteen perusasetukset tarpeidesi mukaisiksi.


### Perusasetusten yleiskuva

Perusasetukset riippuvat laitteen varustuksesta.

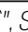

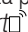
Perusasetus	Näytön teksti	Valinta	Kuvaus
Veden kovuus	H:04 <sup>1</sup>	H:00 - H:07	Säädä vedenpehmentimen veden kovuuden mukaisesti. → "Vedenpehmentimen säätö", Sivu 26 Asetus H:00 kytkee vedenpehmentimen pois päältä.
Huuhtelukirkasteen annostelu	r:05 <sup>1</sup>	r:00 - r:06	Säädä huuhtelukirkasteen annosteltava määrä. → "Huuhtelukirkasteen annosteltavan määrän säätäminen", Sivu 29 Asetus r:00 kytkee kirkastehuuhtelujärjestelmän pois päältä.
Sensoriasetus	SE:00 <sup>1</sup>	SE:00 - SE:02	Likaisuuden tunnistuksen vesisensorin säätäminen. → "Sensorit", Sivu 12
Ekstrakuivaus	d:00 <sup>1</sup>	d:00 - d:01	Kirkastehuuhtelun lämpötila on korkeampi, jolloin kuivaustulos paranee entisestään. Käyntiaika saattaa hieman pidentyä. <b>Huomautus:</b> Ei sovellu aruille astioille. Ekstrakuivauksen kytkeminen päälle "d:01" tai pois päältä "d:00".

<sup>1</sup> Tehdasasetus (voi poiketa laitteen tyyppistä riippuen)

## fi Perusasetukset

Perusasetus	Näytön teksti	Valinta	Kuvaus
Lämminvesi	A:00 <sup>1</sup>	A:00 - A:01	Aseta kylmävesiliitäntä tai lämminvesiliitäntä. Aseta lämminvesikäyttö vain, kun lämminvesi tuotetaan energiataloudellisesti ja käytettävissä on tarkoitukseen sopiva järjestelmä, esimerkiksi aurinkoenergialaitteisto ja kiertovesiputkisto. Veden lämpötilan tulee olla vähintään 40 °C ja enintään 60 °C. Lämminveden kytkeminen päälle "A:01" tai pois päältä "A:00".
EmotionLight	EL:02 <sup>1</sup>	EL:00 - EL:02	Sisätilan valo. <ul style="list-style-type: none"> <li>■ Asetuksella "EL:00" sisävalo on poiskytketty.</li> <li>■ Asetuksella "EL:01" sisävalo voidaan aktivoida virtakytkimellä .</li> <li>■ Asetuksella "EL:02" sisävalo kytkeytyy päälle, kun koneen luukku avataan.</li> </ul> <p>Sisävalo sammuu automaattisesti 10 minuutin kuluttua, kun koneen luukku on auki.</p>
TimeLight	S:01 <sup>1</sup>	S:00 - S:01	TimeLight-valon kytkeminen päälle tai pois päältä. Ohjelman aikana astianpesukoneen luukun eteen lattialle heijastuu tilatietoja ajastimesta, ohjelmasta tai jäljellä olevasta ajasta. Kun kalustesokkeli ulottuu koneen eteen tai kone sijoitetaan ylemmäksi kalusteisiin ja kalustesokkeli on samassa linjassa koneen luukun kanssa, näyttö ei ole näkyvässä. Asetus "S:00" kytkee TimeLight-valon pois päältä.

<sup>1</sup> Tehdasasetus (voi poiketa laitteen tyyppistä riippuen)


Perusasetus	Näytön teksti	Valinta	Kuvaus
Käynnistysohjelma	SP:01 <sup>1</sup>	SP:00 - SP:01	Ennalta määrätyn ohjelman asettaminen koneen päällekytkennän yhteydessä. <ul style="list-style-type: none"> <li>■ Kun valittuna on asetus "SP:00", koneen päällekytkennän esiasetuksena on viimeksi valittu ohjelma.</li> <li>■ Kun valittuna on asetus "SP:01", koneen päällekytkennän esiasetuksena on Eco 50° - ohjelma.</li> </ul>
Äänimerkin voimakkuus	SL:02 <sup>1</sup>	SL:00 - SL:03	Äänimerkin voimakkuuden säätely. Asetus "SL:00" kytkee äänimerkin pois toiminnasta.
Valitsinääni	bL:02 <sup>1</sup>	bL:00 - bL:03	Käytön painikeäänen äänenvoimakkuuden asettaminen. Asetus "bL:00" kytkee painikeäänet pois päältä.
Wi-Fi	Cn:00	Cn:00 - Cn:01	Langattoman verkkoyhteyden kytkeminen päälle tai pois päältä. Asetus "Cn:00" kytkee langattoman verkkoyhteyden pois toiminnasta. Perusasetus "Wi-Fi" on käytettävissä vasta sen jälkeen, kun olet yhdistänyt laitteen Home Connect -sovellukseen. → "Home Connect ", Sivu 40
Remote Start	rc:01	rc:00 - rc:02	→ "Remote Start  ", Sivu 41 aktivointi tai deaktivointi. Seuraavat asetukset ovat mahdollisia: <ul style="list-style-type: none"> <li>■ Asetuksella "rc:00" toiminto on deaktivoitu pysyvästi.</li> <li>■ Asetuksella "rc:01" toiminto on mahdollista valita painikkeella . → "Remote Start  aktivointi", Sivu 41</li> <li>■ Asetuksella "rc:02" toiminto on aktivoitu pysyvästi.</li> </ul> Tämä perusasetus on käytettävissä vasta sen jälkeen, kun olet yhdistänyt laitteen Home Connect -sovellukseen. → "Home Connect ", Sivu 40

<sup>1</sup> Tehdasasetus (voi poiketa laitteen tyyppistä riippuen)

Perusasetus	Näytön teksti	Valinta	Kuvaus
Tehdasasetus	rE:	Käynnistä painamalla + Y:ES Vahvista painamalla +	Muutettujen asetusten palauttaminen tehdasasetuksiin. Ensimmäisen käyttöönoton asetukset on tehtävä.

<sup>1</sup> Tehdasasetus (voi poiketa laitteen tyypistä riippuen)

## Perusasetusten muuttaminen

1. Avaa koneen luukku.
2. Paina .
3. Avaa perusasetukset painamalla Setup 3 sec. 3 sekunnin ajan.
  - ✓ Näytössä näkyy H:xx.
  - ✓ Näytössä näkyy **set**.
4. Paina Setup 3 sec. niin monta kertaa, kunnes haluttu asetus on näytössä.
5. Paina — tai + niin monta kertaa, kunnes sopiva arvo on näytössä. Voit muuttaa useampia asetuksia.
6. Tallenna asetukset painamalla Setup 3 sec. 3 sekuntia.
7. Sulje koneen luukku.

- → *"Laitteen yhdistäminen WLAN-kotiverkkoon (Wi-Fi)", Sivu 41*  
Home Connect -sovellus ohjaa sinut koko kirjautumisprosessin läpi. Tee asetukset seuraamalla Home Connect -sovelluksen antamia ohjeita.

### Ohjeet

- Noudata Home Connect -sovelluksen mukana toimitetuissa asiakirjoissa annettuja ohjeita.
- Ota huomioon myös Home Connect -sovelluksessa olevat ohjeet.

**Huomaus:** Noudata tässä käyttöohjeessa olevia turvallisuusohjeita ja varmista, että määräykset täyttyvät myös silloin, kun käytät laitetta Home Connect -sovelluksen kautta.

→ *"Turvallisuus", Sivu 4*

## Home Connect

Tämä laite on verkotettavissa. Voit yhdistää laitteen mobiililaitteeseen ja sen avulla käyttää toimintoja Home Connect -sovelluksen kautta. Home Connect -palvelut eivät ole käytettävissä kaikissa maissa. Home Connect -toiminnon saatavuus riippuu kunkin maan Home Connect -palvelujen saatavuudesta. Lisätietoja löydät kohdasta: [www.home-connect.com](http://www.home-connect.com).

Home Connect-toiminnon käyttöä varten on ensin muodostettava yhteys WLAN-kotiverkkoon (Wi-Fi<sup>1</sup>) ja Home Connect -sovellukseen.

<sup>1</sup> Wi-Fi on Wi-Fi Alliance -yhtiön rekisteröimä tavaramerkki.



## Home Connect - pikakäynnisty

Voit yhdistää laitteen mobiililaitteeseen nopeasti ja vaivattomasti.

### Sovelluksen asentaminen

1. Asenna Home Connect -sovellus mobiililaitteeseen.

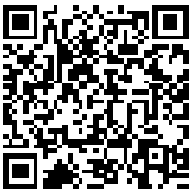


2. Käynnistä Home Connect -sovellus ja muodosta Home Connect -yhteys.  
Home Connect -sovellus ohjaa sinut koko kirjautumisprosessin läpi.

### Laiteen yhdistäminen WLAN- kotiverkkoon (Wi-Fi)

#### Vaatimukset

- Home Connect -sovellus on asennettu mobiililaitteeseen.
  - Wi-Fi on aktivoitu reitittimessä.
  - Laitteen käyttöpaikalla on yhteys WLAN-kotiverkkoon (Wi-Fi).
1. Skanna QR-koodi Home Connect -sovelluksen avulla.



2. Noudata Home Connect -sovelluksessa olevia ohjeita.

## Home Connect -asetukset

Mukauta Home Connect omien tarpeidesi mukaan.

Löydät Home Connect -asetukset laitteesi perusasetuksista. Näytössä näkyvät asetukset riippuvat siitä, onko Home Connect -yhteys muodostettu ja onko laite yhdistetty kotiverkkoon.

### Remote Start



Voit käynnistää koneen Home Connect -sovelluksen kautta mobiililaitteellasi.


**Ohje:** Jos valitset tämän toiminnon "perusasetuksissa" → *Sivu 39* kohdan "rc:02", toiminto on aktivoitu pysyvästi ja voit käynnistää koneen milloin tahansa mobiililaitteella.

### Remote Start aktivointi

Kun olet valinnut tämän toiminnon perusasetuksissa kohdan "rc:01", aktivoi toiminto koneeltasi.

#### Vaatimukset

- Kone on yhdistetty WLAN-kotiverkkoon.
  - Kone on yhdistetty Home Connect -sovellukseen.
  - Tämän toiminnon "perusasetuksissa" → *Sivu 39* on valittu "rc:01".
  - Ohjelma on valittu.
- Paina .
- Toiminto poistuu toiminnasta automaattisesti, jos avaat koneen luukun.
- ✓ Painikkeen  valo palaa.

**Ohje:** Voit poistaa toiminnon toiminnasta painamalla .

## Etädiagnoosi

Huoltopalvelu voi päästä käsiksi laitteeseesi, kun esität huoltopalvelulle tätä koskevan toiveen, laitteesi on yhdistetty Home Connect-palvelimeen ja etädiagnoosi on käytettävissä maassa, jossa käytät laitetta.

**Ohje:** Lisätietoja ja ohjeita etädiagnoosin käytettävyydestä maassanne löydät kohdasta Service/Support paikalliselta verkkosivulta: [www.home-connect.com](http://www.home-connect.com)

## Ohjelmistopäivitys

Tällä toiminnolla voit päivittää laitteen ohjelmiston esimerkiksi optimointia, virheiden korjausta tai turvallisuuspäivityksiä varten. Home Connect -sovellus ilmoittaa käytettävissä olevista ohjelmistopäivityksistä.

## Tietosuoja

Ota huomioon tietosuojaa koskevat huomautukset. Kun laite yhdistetään internetiin liitettyyn kotiverkkoon ensimmäistä kertaa, se välittää seuraavat tiedot Home Connect-palvelimelle (ensirekisteröinti):

- Yksiselitteinen laitetunniste (koostuu laiteavaimesta ja asennetun Wi-Fi-kommunikaatiomoduulin MAC-osoitteesta).
- Wi-Fi-kommunikaatiomoduulin turvallisuussertifikaatti (liitännän informaatioteknistä varmistusta varten).
- Kodinkoneen ajankohtainen ohjelma- ja laiteversio.
- Aiemmin mahdollisesti tehdyn tehdasasetuksiin palautuksen tila.

Tämä ensirekisteröinti valmistelee Home Connect-toimintojen käytön ja se pitää tehdä vasta sitten, kun haluat käyttää Home Connect -toimintoja ensimmäistä kertaa.

**Huomautus:** Ota huomioon, että Home Connect -toimintoja voidaan käyttää vain Home Connect -sovelluksen yhteydessä. Tietosuojaa koskevia tietoja voit hakea näyttöön Home Connect -sovelluksessa.

---

## Puhdistus ja hoito

Puhdista ja hoida laitetta huolellisesti, jotta se pysyy pitkään toimintakuntoisena.

## Koneen pohjan puhdistaminen

### VAROITUS Terveysriski!

Klooripitoisten pesuaineiden käyttö voi johtaa terveyshaittoihin.

► Älä koskaan käytä klooripitoisia pesuaineita.

1. Poista koneen sisällä oleva karkea lika kostealla kankaalla.
2. Laita pesuainetta pesuainelokeroon.
3. Valitse pesuohjelma, jonka pesulämpötila on korkein mahdollinen.  
→ "Ohjelmat", Sivu 18
4. "Käynnistä ohjelma ilman astioita."  
→ Sivu 35

## Pesuaineet

Käytä vain koneen puhdistukseen soveltuvia pesuaineita.  
→ "Turvallinen käyttö", Sivu 10

**Ohje:** Saat testaamiamme ja hyväksymiämme astianpesukoneille tarkoitettuja koneenhoito- ja -puhdistusaineita Internetistä osoitteesta <https://www.bosch-home.com/store> tai asiakaspalvelusta.

## Konehuoltoon liittyviä vinkkejä

Noudata konehuoltoon liittyviä vinkkejä koneen toiminnan säilyttämiseksi.

Toimenpide	Hyöty
Pyyhi astianpesukoneen luukun tiivisteet,	Koneen osat säilyvät puhtaina ja hygieenisinä.

## Koneen hoito

Saostumat (esimerkiksi ruoantähteet ja kalkki) voivat aiheuttaa koneeseen toimintahäiriöitä. Puhdista kone säännöllisesti häiriöiden ehkäisemiseksi ja hajujen muodostumisen vähentämiseksi. Koneen hoito on yhdessä tavallisten koneenhoito- ja -puhdistusaineiden kanssa käytettynä astianpesukoneen puhdistamiseen sopiva ohjelma.

Toimenpide	Hyöty
etulevy ja ohjaustaulu säännöllisesti kostealla kankaalla ja tiskiaineella.	
Jätä koneen luukku raolleen, kun kone on pitemmän aikaa käyttämättä.	Epämiellyttävien hajujen muodostuminen vältetään.

**Ohje:** Saat testaamiamme ja hyväksymiämme astianpesukoneille tarkoitettuja koneenhoito- ja -puhdistusaineita Internetistä osoitteesta <https://www.bosch-home.com/store> tai asiakaspalvelusta.

Koneen hoito on ohjelma, joka poistaa erilaisia saostumia yhdellä pesukerralla. Puhdistuksessa on kaksi vaihetta:

Vaihe	Poistetaan	Astianpesuaine	Sijoittaminen
1	Rasva ja kalkki	Nestemäinen koneenhoitoaine tai jauhemainen kalkinpoistoaine.	Koneen sisätilaan, esim. pullo ruokailuvälinekoriin tai jauhe sisätilaan.
2	Ruoantähteet ja saostumat	Koneen puhdistusaine	Pesuainelokero


Puhdistusteho on optimaalinen, kun ohjelma annostelee puhdistusaineet erikseen kunkin puhdistusvaiheen mukaan. Tätä varten puhdistusaineet on sijoitettava oikein.

Kun näyttö Koneen hoito syttyy ohjaustaulussa tai ohjelman suorittamista ehdotetaan koneen näytössä, käynnistä Koneen hoito ilman astioita. Kun Koneen hoito on suoritettu, näyttö sammuu. Jos

koneessa ei ole muistutustoimintoa, suosittelemme, että koneen hoito-ohjelma suoritetaan 2 kuukauden välein.

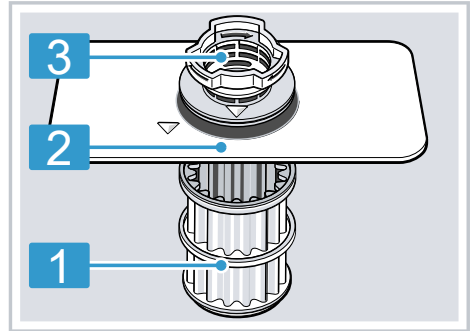
## Koneen hoito suorittaminen

### Huomautukset

- Suorita ohjelma Koneen hoito ilman, että koneessa on astioita.
  - Käytä vain erityistä astianpesukoneelle soveltuvaa koneenhoito- ja -puhdistusainetta.
  - Huolehdi siitä, että koneen sisällä ei ole alumiiniosia, esim. liesituulettimien rasvasuodattimia tai alumiinikattiloita.
  - Jos et ole suorittanut Koneen hoito-ohjelmaa 3 pesukerran jälkeen, näyttö Koneen hoito sammuu automaattisesti.
  - Parhaan puhdistustehon aikaansaamiseksi tarkista puhdistusaineiden oikea sijoitus.
  - Noudata koneenhoito- ja -puhdistusaineiden pakkauksissa mainittuja turvallisuusohjeita.
  - Kytke toiminto "Extra Clean Zone" → *Sivu 24* päälle.
1. Poista koneen sisällä oleva karkea lika kostealla kankaalla.
  2. Puhdista siivilät.
  3. Sijoita koneenhoitoaine koneen sisätilaan.  
Käytä vain erityistä astianpesukoneelle soveltuvaa koneenhoitoainetta.
  4. Täytä koneenpuhdistusainetta pesuainelokeroon, kunnes se on täynnä.  
Älä laita koneenpuhdistusainetta lisäksi koneen sisätilaan.
  5. Paina .
  6. Paina Start.  
✓ Koneen hoito suoritetaan.  
✓ Kun ohjelma on suoritettu, näyttö Koneen hoito sammuu.

## Siiviläjärjestelmä

Siiviläjärjestelmä suodattaa karkean lian pesukierrosta.

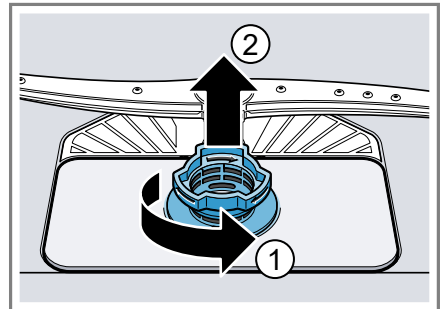


- 1 Mikroinsiiviliä
- 2 Hieninsiiviliä
- 3 Karkeasiiviliä

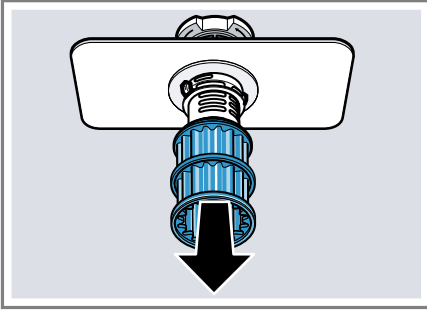
## Siivilöiden puhdistaminen

Pesuveiden epäpuhtaudet voivat tukkia siivilät.

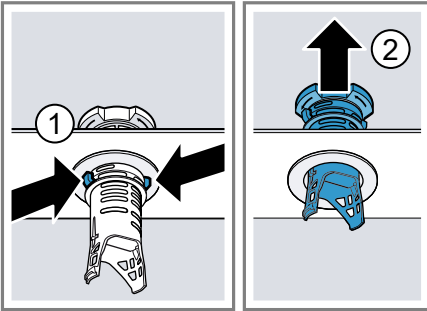
1. Tarkista jokaisen pesun jälkeen, onko siivilöihin jäänyt ruoantähteitä.
2. Kierrä karkeasiiviliä vastapäivään ① ja ota siiviläjärjestelmä ulos ②.
  - Varmista, ettei pumppuosaan putoa vieraita kappaleita.



3. Vedä mikrosiivilä alakautta irti.



4. Paina lukitusnokat ① yhteen ja nosta karkeasuodatin ulos ②.



5. Pese siiviläosat juoksevan veden alla.

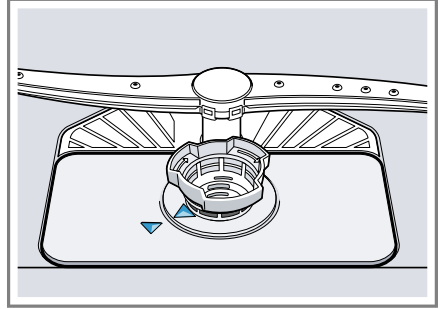
Puhdista karkeasiivilän ja hienosiivilän välinen likareuna huolellisesti.

6. Kokoa siiviläjärjestelmä.

Varmista, että karkeasiivilän lukitusnokat on lukittu.

7. Laita siiviläjärjestelmä koneeseen ja kierrä karkeasiivilää myötäpäivään.

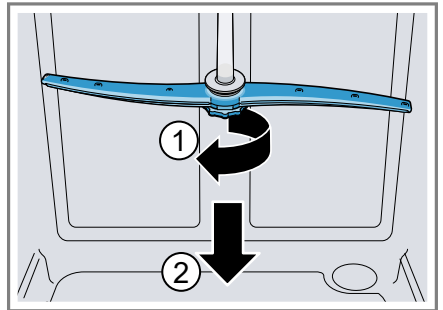
– Tarkista, että nuolimerkinnot ovat vastakkain.



## Suihkuvarsien puhdistaminen

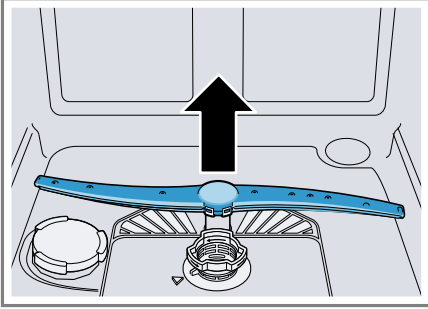
Kalkki ja epäpuhtaudet voivat tukkia suihkuvarsien suuttimet ja laakerit. Puhdista suihkuvarret säännöllisesti.

1. Irrota ylempi suihkuvarsi ① kiertämällä ja irrota se alaspäin vetämällä ②.



**fi** Puhdistus ja hoito

2. Vedä alasuihkuvarsi pois yläkautta.



3. Tarkista juoksevan veden alla, ovatko suihkuvarsien ulostuloaukot tukossa ja poista mahdolliset vierasosat.
4. Aseta alempi suihkuvarsi paikoilleen.
- ✓ Suihkuvarsi lukittuu kuuluvasti kiinni.
5. Aseta ylempi suihkuvarsi paikoilleen ja kiinnitä kiertämällä.

## Toimintahäiriöiden korjaaminen

Voit poistaa itse laitteen pienet toimintahäiriöt. Tutustu häiriöiden korjaamisesta annettuihin ohjeisiin ennen kuin otat yhteyden huoltopalveluun. Näin vältät turhia kustannuksia.

### VAROITUS

#### Sähköiskun vaara!

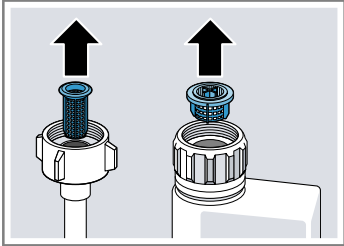
Epäasianmukaiset korjaukset ovat vaarallisia.

- ▶ Laitteen korjaustöitä saavat tehdä vain alan ammattilaiset.
- ▶ Laitteen korjaukseen saa käyttää vain alkuperäisiä varaosia.
- ▶ Jos laitteen verkkojohto vaurioituu, sen tilalle tulee vaihtaa erityinen liitäntäjohto, joita on saatavana valmistajalta tai valmistajan huoltopalvelun kautta.


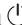
### Vikakoodi / vikanäyttö / signaali

Vika	Syy	Vianetsintä
E:20-60 palaa vaihdellen.	Laitte on tunnistanut kalkkiutuneen lämmityselementin.	<ol style="list-style-type: none"> <li>1. Poista koneesta kalkki.</li> <li>2. Käytä konetta vedenpehmentimen kanssa.<sup>1</sup></li> </ol>
E:21-30 palaa vaihdellen.	Astiat peittävät zeoliittisäiliön imuaukon.	▶ Aseta astiat koneeseen siten, että "zeoliittisäiliön imuaukko" → <i>Sivu 14</i> on vapaa.
E:30-00 palaa vaihdellen.	Vesiturva on aktiivinen.	<ol style="list-style-type: none"> <li>1. Sulje vesihana.</li> <li>2. Soita "huoltopalveluun." → <i>Sivu 61</i></li> </ol>
E:31-00 palaa vaihdellen.	Vesiturva on aktiivinen.	<ol style="list-style-type: none"> <li>1. Sulje vesihana.</li> <li>2. Soita "huoltopalveluun." → <i>Sivu 61</i></li> </ol>
E:32-00 palaa vaihdellen tai vedentulon näytön valo palaa.	<p>Tulovesiletku on mutkalla.</p> <p>Vesihana on kiinni.</p> <p>Vesihana on jumissa tai tukossa kalkin takia.</p>	<p>▶ Asenna tulovesiletku ilman mutkia.</p> <p>▶ Avaa vesihana.</p> <p>▶ Avaa vesihana.</p> <p>Veden virtausmäärän tulee olla vähintään 10 l/min vesihanan ollessa auki.</p>
	Tulovesi- tai AquaStop-letkun vesiliitännän siivilät ovat tukossa.	<ol style="list-style-type: none"> <li>1. Kytke kone pois päältä.</li> <li>2. Irrota pistoke pistorasiasta.</li> <li>3. Kierrä vesihana kiinni.</li> <li>4. Kierrä vesiliitäntä irti.</li> </ol>

<sup>1</sup> Laitteen varustuksesta riippuen

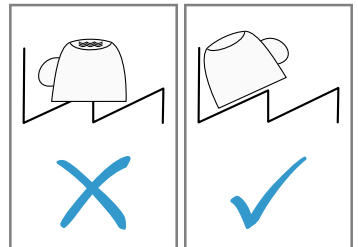
Vika	Syy	Vianetsintä
E:32-00 palaa vaihdellen tai vedentulon näytön valo palaa.		<p>5. Ota sihti pois tulovesiletkusta</p>  <p>6. Puhdista sihti. 7. Aseta sihti tulovesiletkuun. 8. Kierrä vesiliitäntä kiinni. 9. Tarkista vesiliitännän tiiviys. 10. Kytke virransyöttö. 11. Kytke kone päälle.</p>
E:34-00 palaa vaihdellen.	Koneeseen valuu jatkuvasti vettä.	<p>1. Sulje vesihana. 2. Soita "huoltopalveluun." → <i>Sivu 61</i></p>
E:61-02 palaa vaihdellen.	Poistovesipumppu on tukossa.	<p>▶ Puhdista poistovesipumppu. → "<i>Poistovesipumpun puhdistaminen</i>", <i>Sivu 60</i></p>
	Poistovesipumpun suojakansi on irronnut	<p>▶ Lukitse "poistovesipumpun" → <i>Sivu 60</i> suojakansi oikein.</p>
E:61-03 palaa vaihdellen. Vettä ei pumpata pois.	Poistovesiletku on tukossa tai mutkalla.	<p>1. Asenna poistovesiletku ilman mutkia. 2. Poista jäämät.</p>
	Hajulukon liitäntä on vielä suljettu.	<p>▶ Tarkasta hajulukon liitäntä ja avaa se tarvittaessa.</p>
	Poistovesipumpun suojakansi on irronnut.	<p>▶ Lukitse "poistovesipumpun" → <i>Sivu 60</i> suojakansi oikein.</p>
E:90-01 palaa vaihdellen.	Verkköjännite on liian pieni.	<p>Kyseessä ei ole konevika.</p> <p>1. Soita sähköasentajalle. 2. Tarkastuta verkkojännite ja sähköasennus sähköasentajalla.</p>
E:92-40 palaa vaihdellen.	Siivilät ovat likaiset tai tukossa.	<p>▶ Puhdista siivilät. → "<i>Siivilöiden puhdistaminen</i>", <i>Sivu 44</i></p>



Vika	Syy	Vianetsintä
Näyttöön ilmestyy jokin muu virhekoodi. E:01-00 – E:90-10	On olemassa tekninen häiriö.	<ol style="list-style-type: none"> <li>1. Paina .</li> <li>2. Irrota koneen pistoke pistorasiasta tai kytke sulake pois päältä.</li> <li>3. Odota vähintään 2 minuuttia.</li> <li>4. Pistä koneen pistoke pistorasiaan tai kytke sulake päälle.</li> <li>5. Kytke kone päälle.</li> <li>6. Jos ongelma tulee uudelleen: <ul style="list-style-type: none"> <li>- Paina .</li> <li>- Sulje vesihana.</li> <li>- Irrota pistoke pistorasiasta.</li> <li>- Ota yhteyttä "huoltopalveluun" → <i>Sivu 61</i> ja ilmoita virhekoodi.</li> </ul> </li> </ol>

## Huuhtelutulos

Vika	Syy	Vianetsintä
Astiat eivät ole kuivia.	Ei ole käytetty huuhtelukirkastetta tai annostelu on asetettu liian alhaiseksi.	<ol style="list-style-type: none"> <li>1. Lisää "huuhtelukirkastetta" → <i>Sivu 28</i>.</li> <li>2. Säädä huuhtelukirkasteen annostusmäärä → "<i>Huuhtelukirkasteen annosteltavan määrän säätäminen</i>", <i>Sivu 29</i>.</li> </ol>
	Ohjelmalla tai lisävalinnalla ei ole kuivausvaihetta tai se on liian lyhyt.	<p>► "Valitse kuivaustoiminnolla varustettu ohjelma, esim. Intensiivi, Voimakas tai ECO-ohjelma." → <i>Sivu 18</i></p> <p>Eräät lisävalintapainikkeet heikentävät kuivaustulosta, esim. Variospeed.</p>
	Vettä kerääntyy astioiden tai ruokailuvälineiden syvennyksiin.	<p>► Laita astiat koneeseen viistoon asentoon, jos mahdollista.</p>



Vika	Syy	Vianetsintä
Astiat eivät ole kuivia.	Käytetyn yhdistelmäpesuaineen kuivausteho on huono	<ol style="list-style-type: none"> <li>1. Käytä kuivaustehon lisäämiseksi huuhtelukirkastetta.</li> <li>2. Käytä jotakin muuta yhdistelmäpesuainetta, jonka kuivausteho on parempi.</li> </ol>
	Ekstrakuivausta ei ole aktivoitu kuivaustuloksen parantamiseksi.	▶ Aktivoi ekstrakuivaus.
	Astiat on poistettu koneesta liian aikaisin tai kuivausvaihe ei ollut vielä päättynyt.	<ol style="list-style-type: none"> <li>1. Odota, kunnes ohjelma on päättynyt.</li> <li>2. Poista astiat vasta 30 minuutin kuluttua ohjelman päättymisestä.</li> </ol>
	Käytetyn huuhtelukirkasteen kuivausteho ei ole riittävä.	▶ Käytä merkkihuuhtelukirkastetta. Ekologiset tuotteet saattavat olla teholtaan heikompia.
Muoviastiat eivät ole kuivia.	Tämä ei ole vika. Muovin lämmönvarauskyky on heikko ja muovi kuivuu huonommin.	▶ Asialle ei voi tehdä mitään.
Ruokailuvälineet eivät ole kuivia.	Ruokailuvälineet on aseteltu väärin ruokailuvälinekoriin tai ruokailuvälinetasolle.	<p>Kohtiin, joissa ruokailuvälineet koskettavat toisiaan, voi muodostua vesipisaroita.</p> <ol style="list-style-type: none"> <li>1. "Asettele ruokailuvälineet yksitellen, jos mahdollista." → <i>Sivu 33</i></li> <li>2. Vältä asettamasta astioita toisiaan vasten.</li> </ol>
Kone on sisältä kostea pesuohjelman päätyttyä.	Tämä ei ole vika. Kondenssikuvauksessa on aivan normaalia, että pesutilassa on vesipisaroita. Kosteus tiivistyy ilman vaikutuksesta koneen sisäseinämille, valuu alas ja poistuu koneesta.	Toimenpiteitä ei tarvita.
Yläkorissa oleviin astioihin jää ruoantähteitä.	Yläkorin astiat ovat liian lähellä toisiaan tai yläkorissa on liikaa astioita.	<p>▶ Laita astiat yläkoriin siten, että niiden väliin jää riittävästi vapaata tilaa. Aseta isot astiat kuten kattilat ja uunivuoat viistoon.</p> <ul style="list-style-type: none"> <li>- Kytke yläkorin toiminto Extra Clean Zone päälle. → "Extra Clean Zone -alueen säätö", <i>Sivu 24</i></li> </ul>

<b>Vika</b>	<b>Syy</b>	<b>Vianetsintä</b>
Astioihin jää ruoantähteitä.	Astiat ovat liian lähellä toisiaan tai korissa on liikaa astioita.	<ol style="list-style-type: none"> <li>1. Laita astiat koneeseen siten, että niiden väliin jää riittävästi vapaata tilaa. Vesisuihkun on osuttava astioiden pinnalle.</li> <li>2. Vältä asettamasta astioita toisiaan vasten.</li> </ol>
	Suihkuvarsi ei pääse pyörimään.	▶ Laita astiat koneeseen siten, että ne eivät estä suihkuvarren pyörimistä.
	Suihkuvarsien suuttimet ovat tukossa.	▶ Puhdista "suihkuvarret" → <i>Sivu 45</i> .
	Siivilät ovat likaisia.	▶ Puhdista siivilät. → <i>"Siivilöiden puhdistaminen", Sivut 44</i>
	Siivilät ovat väärin paikoillaan ja/tai niitä ei ole lukittu paikoilleen.	<ol style="list-style-type: none"> <li>1. Aseta siivilät oikein paikoilleen. → <i>"Siiviläjärjestelmä", Sivut 44</i></li> <li>2. Lukitse siivilät.</li> </ol>
	Valittu pesuohjelma ei ollut riittävän tehokas.	<ul style="list-style-type: none"> <li>▶ Valitse tehokkaampi pesuohjelma. → <i>"Ohjelmat", Sivut 18</i></li> <li>▶ Säädä sensoritekniiikan herkkyys. → <i>"Sensorit", Sivut 12</i></li> </ul>
	Astiat on esipesty liian huolellisesti ennen niiden laittamista koneeseen. Sensoritekniiikka valitsee ohjelmankulun likaisuuden mukaan. Pinttynyt lika ei lähde kokonaan pois.	<ul style="list-style-type: none"> <li>▶ Poista astioista vain isommat ruoantähteet äläkä esipese astioita.</li> <li>▶ Säädä sensoritekniiikan herkkyys. → <i>"Sensorit", Sivut 12</i></li> </ul>
	Kulmatilaan sijoitetut korkeat ja kapeat astiat eivät puhdistu riittävästi.	▶ Älä aseta korkeita ja kapeita astioita kulmatilaan ja liian kallelleen.
	Yläkori ei ole asetettu yhtä korkealle oikealla ja vasemmalla puolella.	▶ Säädä yläkori yhtä korkealle vasemmalla ja oikealla puolella. → <i>"Yläkori", Sivut 21</i>

Vika	Syy	Vianetsintä
Pesuainejäämiä koneessa	Astiat on sijoitettu niin, että pesuainelokeron kansi ei pääse aukeamaan.	<ol style="list-style-type: none"> <li>Laita astia yläkoriin siten, että astiat eivät ole pesutablettirasian edessä. → <i>"Astioiden asettaminen koneeseen"</i>, Sivu 33 Astiat estävät pesuainelokeron kannen avautumisen.</li> <li>Älä aseta pesutablettirasiaan astioita tai ilmanraikastimia.</li> </ol>
	Pesuainetabletti on sijoitettu niin, että pesuainelokeron kansi ei pääse aukeamaan.	▶ Aseta tabletti pesuainelokeroon poikittain eikä pystyasentoon.
	Pikaohjelmassa tai lyhytpesuohjelmassa käytetään pesuainetabletteja. Tabletti ei ehdi liueta kokonaan.	▶ Valitse tehokkaampi "ohjelma" → <i>Sivu 18</i> tai käytä "jauhemaista pesuainetta" → <i>Sivu 30</i> .
	Kun pesuainetta on säilytetty pidempään, sen pesuteho heikkenee ja se liukenee huonommin tai paakkuuntuu.	▶ Vaihda "astianpesuainetta" → <i>Sivu 30</i> .
Muoviosissa on pisarajälkiä.	Muovipintoihin jääviä pisarajälkiä ei voi fyysisistä syistä välttää. Pisarajälkiä on näkyvissä kuivumisen jälkeen.	<ul style="list-style-type: none"> <li>▶ Valitse tehokkaampi ohjelma. → <i>"Ohjelmat"</i>, Sivu 18</li> <li>▶ Laita astiat koneeseen viistoon asentoon. → <i>"Astioiden asettaminen koneeseen"</i>, Sivu 33</li> <li>▶ Käytä huuhtelukirkastetta. → <i>"Huuhtelukirkaste"</i>, Sivu 28</li> <li>▶ Säädä vedenpehmentin tehokkaammaksi.</li> </ul>
Koneen sisäpinnoille tai luukun pinnalle jää poispyyhittävä tai vesiliukoinen kalvo.	Pesuaineen ainesosista kertyy sakkaa. Tällaisia kalvoja ei yleensä voi poistaa kemiallisesti.	<ul style="list-style-type: none"> <li>▶ Vaihda "astianpesuainetta" → <i>Sivu 30</i>.</li> <li>▶ Puhdista kone mekaanisesti.</li> </ul>
	Laitteen sisäpinnoille muodostuu valkoinen kalvo.	<ol style="list-style-type: none"> <li>Säädä vedenpehmentin oikein. Useimmissa tapauksissa asetusta on suurennettava.</li> <li>Vaihda tarvittaessa astianpesuainetta.</li> </ol>
	Erikoissuolan säiliötä ei ole kierretty kiinni.	▶ Kierrä erikoissuolan säiliö kiinni.

<b>Vika</b>	<b>Syy</b>	<b>Vianetsintä</b>
Astioihin, koneen sisätilaan tai luukkuun jää valkoisia, vaikeasti poistettavia kalvoja.	Pesuaineen ainesosista kertyy sakkaa. Tällaisia kalvoja ei yleensä voi poistaa kemiallisesti.	<ul style="list-style-type: none"> <li>▶ Vaihda "astianpesuainetta" → <i>Sivu 30</i>.</li> <li>▶ Puhdista kone mekaanisesti.</li> </ul>
	Kovuusalue on asetettu väärin tai vedenkovuus on yli 50 °dH (8,9 mmol/l).	<ul style="list-style-type: none"> <li>▶ Säädä vedenpehennin veden kovuuden mukaisesti tai lisää erikoissuolaa.</li> </ul>
	3in1-pesuaineet, bio- ja ekopesuaineet eivät ole riittävän tehokkaita.	<ul style="list-style-type: none"> <li>▶ Säädä vedenpehennin veden kovuuden mukaisesti ja käytä erillisiä aineita (merkkipesuaine, erikoissuola, huuhtelukirkaste).</li> </ul>
	Astianpesuainetta on annosteltu liian vähän.	<ul style="list-style-type: none"> <li>▶ Lisää astianpesuaineen annostelua tai vaihda "astianpesuainetta" → <i>Sivu 30</i>.</li> </ul>
	Valittu pesuohjelma ei ollut riittävän tehokas.	<ul style="list-style-type: none"> <li>▶ Valitse tehokkaampi pesuohjelma. → "<i>Ohjelmat</i>", <i>Sivu 18</i></li> <li>▶ Säädä sensoritekniiikan herkkyyttä. → "<i>Sensorit</i>", <i>Sivu 12</i></li> </ul>
Astioissa on tee- tai huulipunatahroja.	Pesulämpötila on liian alhainen.	<ul style="list-style-type: none"> <li>▶ Valitse ohjelma, jonka pesulämpötila on suurempi. → "<i>Ohjelmat</i>", <i>Sivu 18</i></li> </ul>
	Astianpesuainetta on annosteltu liian vähän tai se on sopimaton.	<ul style="list-style-type: none"> <li>▶ Käytä soveltuvaa "astianpesuainetta" → <i>Sivu 30</i> ja annostelee sitä valmistajan antamien ohjeiden mukaisesti.</li> </ul>
	Astiat on esipesty liian huolellisesti ennen niiden laittamista koneeseen. Sensoritekniiikka valitsee ohjelmankulun likaisuuden mukaan. Pinttynyt lika ei lähde kokonaan pois.	<ul style="list-style-type: none"> <li>▶ Poista astioista vain isommat ruoantähteet äläkä esipese astioita.</li> <li>▶ Säädä sensoritekniiikan herkkyyttä. → "<i>Sensorit</i>", <i>Sivu 12</i></li> </ul>
Koneen sisälle tai teräsastioihin jää värillisiä (sinisiä, keltaisia, ruskeita) kalvoja, joita on vaikea poistaa tai joiden poistaminen ei onnistu lainkaan.	Kerrostumien muodostumisen syynä ovat vihannesten (kaali, selleri, peruna, pasta jne.) tai vesijohtoveden sisältämät ainesosat (mangaani).	<ul style="list-style-type: none"> <li>▶ Puhdista kone. Voit poistaa kalvot "mekaanisesti puhdistamalla" → <i>Sivu 42</i> tai koneenpuhdistusaineella. Kalvoja ei aina voi poistaa kokonaan, mutta niistä ei kuitenkaan ole haittaa terveydelle.</li> </ul>

Vika	Syy	Vianetsintä
Koneen sisälle tai teräsastioihin jää värillisiä (sinisiä, keltaisia, ruskeita) kalvoja, joita on vaikea poistaa tai joiden poistaminen ei onnistu lainkaan.	Hopea-astioiden ja alumiiniastioiden metalliset ainesosat aiheuttavat kerrostumia.	<ul style="list-style-type: none"> <li>▶ Puhdista kone.</li> </ul> <p>Voit poistaa kalvot "mekaanisesti puhdistamalla" → <i>Sivu 42</i> tai koneenpuhdistusaineella. Kalvoja ei aina voi poistaa kokonaan, mutta niistä ei kuitenkaan ole haittaa terveydelle.</p>
Koneen sisällä (etenkin koneen pohjalla) on värillisiä (keltaisia, oransseja, ruskeita) helposti poistettavia läikkiä.	Kerrostumia muodostuu ruoantähteiden ja vesijohtoveden (kalkki) ainesosista, "saippuamaisia".	<ol style="list-style-type: none"> <li>1. Tarkasta vedenpehmentimen asetus.</li> <li>2. Lisää erikoissuolaa. → <i>"Erikoissuolan lisääminen", Sivut 27</i></li> <li>3. Aktivoi vedenpehmentin, jos käytät yhdistelmäpesuaineita (tabletteja). Huomioi astianpesuaineisiin liittyvät huomautukset. → <i>"Astianpesuaineisiin liittyviä huomautuksia", Sivut 31</i></li> </ol>
Koneen sisällä olevien muoviosien väri on muuttunut.	Astianpesukoneen sisäpuolisten muoviosien väri saattaa muuttua koneen käyttöänsä aikana.	<ul style="list-style-type: none"> <li>▶ Väriin muuttuminen on mahdollista eikä sillä ole vaikutusta koneen toimintaan.</li> </ul>
Muoviosien väri on muuttunut.	Pesulämpötila on liian alhainen.	<ul style="list-style-type: none"> <li>▶ Valitse ohjelma, jonka pesulämpötila on suurempi. → <i>"Ohjelmat", Sivut 18</i></li> </ul>
	Astiat on esipesty liian huolellisesti ennen niiden laittamista koneeseen. Sensoriteknikka valitsee ohjelmankulun likaisuuden mukaan. Pinttynyt lika ei lähde kokonaan pois.	<ul style="list-style-type: none"> <li>▶ Poista astioista vain isommat ruoantähteet äläkä esipese astioita.</li> <li>▶ Säädä sensoriteknikan herkkyyttä. → <i>"Sensorit", Sivut 12</i></li> </ul>
Laseissa ja ruokailuvälineissä on poispyyhittäviä juovia, lasien pinnalla on metallinhoitoisia värjäytyksiä.	Huuhtelukirkasteen annostelumäärä on asetettu liian suureksi.	<ul style="list-style-type: none"> <li>▶ Säädä kirkastehuuhtelujärjestelmän teho pienemmäksi.</li> </ul>
	Huuhtelukirkaste puuttuu.	<ul style="list-style-type: none"> <li>▶ → <i>"Huuhtelukirkasteen annostelu", Sivut 28</i></li> </ul>
	Kirkastehuuhtelun ohjelmassa on pesuainejäämiä. Astiat on sijoitettu niin, että pesuainelokeron kansi ei auennut kokonaan.	<ol style="list-style-type: none"> <li>1. Laita astia yläkoriin siten, että astiat eivät ole pesutablettirasian edessä. → <i>"Astioiden asettaminen koneeseen", Sivut 33</i></li> </ol>

Vika	Syy	Vianetsintä
Laseissa ja ruokailuvälineissä on poispyyhitteviä juovia, lasien pinnalla on metallinhoitoisia värjäytyymiä.	Astiat on esipesty liian huolellisesti ennen niiden laittamista koneeseen. Sensoriteknikka valitsee ohjelmankulun likaisuuden mukaan. Pinttynyt lika ei lähde kokonaan pois.	<p>Astiat estävät pesuainelokeron kannen avautumisen.</p> <p><b>2</b> Älä aseta pesutablettirasiaan astioita tai ilmanraikastimia.</p> <ul style="list-style-type: none"> <li>▶ Poista astioista vain isommat ruoantähteet äläkä esipese astioita.</li> <li>▶ Säädä sensoriteknikan herkkyyks. → <i>"Sensorit", Sivu 12</i></li> </ul>
Peruuttamaton lasien samentuminen.	Lasit eivät ole konepesun kestäviä, ainoastaan konepesuun soveltuvia.	<ul style="list-style-type: none"> <li>▶ Käytä konepesun kestäviä laseja. Lasit ovat yleensä ainoastaan konepesuun soveltuvia; ajan mittaan niissä esiintyy kulumista tai muutoksia.</li> <li>▶ Vältä höyryn jättämistä koneeseen pidemmäksi aikaa pesun päätyttyä.</li> <li>▶ Käytä ohjelmaa, jonka lämpötila on matalampi. → <i>"Ohjelmat", Sivu 18</i></li> <li>▶ Säädä vedenpehmentin veden kovuusasteeseen sopivaksi.</li> <li>▶ Käytä pesuaineita, joissa on lasinsuoja-aineita.</li> </ul>
Ruosteläikkä ruokailuvälineissä.	Ruokailuvälineet eivät ole riittävän ruostumattomia. Veitsien teräosat ruostuvat yleensä herkimmin.	<ul style="list-style-type: none"> <li>▶ Käytä ruostumattomia astioita.</li> </ul>
	Ruokailuvälineet ruostuvat myös, kun koneessa pestään ruostuvia osia.	<ul style="list-style-type: none"> <li>▶ Älä pese koneessa ruostuvia osia.</li> </ul>
	Pesuveden suolapitoisuus on liian korkea.	<ol style="list-style-type: none"> <li><b>1.</b> Poista astianpesukoneen pohjalle kaatunut erikoissuola.</li> <li><b>2.</b> Kierrä erikoissuolalle tarkoitetun säiliön korkki hyvin kiinni.</li> </ol>
Pesuainelokeroon tai pesutablettirasiaan on jäänyt pesuainetta.	Astiat estävät suihkuvarsien pyörimän ja pesuaine ei huuhtoudu.	<ul style="list-style-type: none"> <li>▶ Tarkista, että suihkuvarsien pyörimistä ei ole estetty ja ne pääsevät pyörimään vapaasti.</li> </ul>

## fi Toimintahäiriöiden korjaaminen

Vika	Syy	Vianetsintä
Pesuainelokeroon tai pesutablettirasiaan on jäänyt pesuainetta.	Pesuainelokero oli kostea, kun sinne laitettiin pesuainetta.	▶ Laita pesuainetta vain kuivaan pesuainelokeroon.
Tavallista enemmän vaahtoa.	Huuhtelukirkastesäiliöön on laitettu käsinpesuun tarkoitettua astianpesuainetta.	▶ Täytä säiliöön mahdollisimman pian huuhtelukirkastetta. → <i>"Huuhtelukirkasteen annostelu", Sivu 28</i>
	Huuhtelukirkastetta on läikkynyt yli.	▶ Poista huuhtelukirkaste pois pyyhkeellä.
	Käytetty astianpesuaine tai koneenhoitoaine muodostaa liian paljon vaahtoa.	▶ Vaihda pesuainemerkkiä.

## Home Connect -ongelma

Vika	Syy	Vianetsintä
Kotiverkkoa ei saada luoduksi.	Reitittimen WLAN-toiminto ei ole aktiivinen.	▶ Tarkista reitittimen langaton verkkoyhteys.
WLAN-näyttö vilkkuu.	Yhteyttä kotiverkkoon ei ole käytettävissä.	▶ Aktivoi langaton verkkoyhteys reitittimessä.
Home Connect -toimintoa ei voi suorittaa oikein.	Home Connect on asetettu väärin.	▶ Noudata toimitetussa Home Connect -materiaalissa annettuja ohjeita.
	On olemassa tekninen häiriö.	▶ Huomioi toimitetun Home Connect -materiaalin sisältämät tukitiedot.

## Ilmoitukset näyttöruudussa

Vika	Syy	Vianetsintä
Erikoissuolan täyttötarpeen osoitin sytty.	Erikoissuola puuttuu.	▶ Lisää "erikoissuolaa" → <i>Sivu 27</i> .
	Sensori ei tunnista erikoissuolatabletteja.	▶ Älä käytä erikoissuolatabletteja.
Erikoissuolan täyttötarpeen osoitin ei syty.	Vedenpehmentin on kytketty pois päältä.	▶ Vedenpehmentimen säätö
Huuhtelukirkasteen täyttötarpeen osoitin sytty.	Huuhtelukirkaste loppunut.	1. Lisää "huuhtelukirkastetta" → <i>Sivu 28</i> . 2. Säädä huuhtelukirkasteen annostusmäärä → <i>"Huuhtelukirkasteen annosteltavan määrän säätäminen", Sivu 29</i> .



Vika	Syy	Vianetsintä
Huuhtelukirkasteen täyttötarpeen osoitin ei syty.	Kirkastehuuhtelujärjestelmä on kytketty pois päältä.	► Säädä huuhtelukirkasteen annosteltava määrä.

## Toimintahäiriöt

Vika	Syy	Vianetsintä
Koneessa on vielä vettä ohjelman päätyttyä.	Siiviläjärjestelmä tai alue siivilöiden alapuolella on tukossa.	<ol style="list-style-type: none"> <li>1. Puhdista "siivilät" → <i>Sivu 44</i>.</li> <li>2. Puhdista "poistovesipumppu" → <i>Sivu 60</i>.</li> </ol>
	Ohjelma ei ole vielä päättynyt.	<ul style="list-style-type: none"> <li>► Odota, kunnes ohjelma on päättynyt, tai keskeytä ohjelma <b>Reset</b>-painikkeella.</li> <li>► → "<i>Ohjelman keskeyttäminen</i>", <i>Sivu 35</i></li> </ul>
Konetta ei voi käynnistää tai se ei toimi.	Ohjelmistopäivitys käynnissä.	► Odota, kunnes ohjelmistopäivitys on saatu päätökseen.
	Kone ei toimi enää.	<ol style="list-style-type: none"> <li>1. Irrota koneen pistoke pistorasiasta tai kytke sulake pois päältä.</li> <li>2. Odota vähintään 2 minuuttia.</li> <li>3. Liitä kone sähköverkkoon.</li> <li>4. Kytke kone päälle.</li> </ol>
Kone ei käynnisty.	Sulakkeessa on vikaa.	► Tarkasta sulake.
	Verkkojohdon pistoke ei ole pistorasiassa.	<ol style="list-style-type: none"> <li>1. Tarkista, toimiiko pistorasia.</li> <li>2. Tarkista, että verkkojohdo on hyvin kiinni pistorasiassa ja koneen takana.</li> </ol>
	Koneen luukkua ei ole suljettu kokonaan.	► Sulje koneen luukku.
Ohjelma käynnistyy itsestään.	Ohjelman päättymistä ei ole odotettu.	► → " <i>Ohjelman keskeyttäminen</i> ", <i>Sivu 35</i>
Kone pysähtyy kesken pesuohjelman tai pesuohjelma ei etene.	Koneen luukkua ei ole suljettu kokonaan.	► Sulje koneen luukku.
	Sähkövirran saanti ja/tai vedentulo on katkennut.	<ol style="list-style-type: none"> <li>1. Tarkista sähkövirran saanti.</li> <li>2. Tarkista vedentulo.</li> </ol>
	Yläkori osuu luukkua vasten ja estää luukkua sulkeutumasta.	► Tarkista, painaako esim. pistorasia tai irrottamaton letkupidike koneen takaseinää.

Vika	Syy	Vianetsintä
Kone pysähtyy kesken pesuohjelman tai pesuohjelma ei etene.		<ul style="list-style-type: none"> <li>▶ Laita astiat koneeseen siten, että mitkään astioiden osat eivät ulotu astiakorin ulkopuolelle ja estä koneen luukun turvallista sulkemista.</li> </ul>
Kaikki LEDit palavat tai vilkkuvat.	Elektroniikka on tunnistanut jonkin vian.	<ol style="list-style-type: none"> <li>1. Paina pääkytkinpainiketta noin 4 sekuntia. → <i>"Valitsimet", Sivu 15</i> Laitte palautuu tehdasasetuksiin ja käynnistyy uudelleen.</li> <li>2. Jos ongelma ilmenee uudelleen: <ul style="list-style-type: none"> <li>- Kytke laite pois päältä.</li> <li>- Irrota verkkopistoke tai kytke sulakerasiassa oleva sulake pois päältä.</li> <li>- Odota vähintään 2 minuuttia.</li> <li>- Kytke sulakerasiassa oleva sulake pois päältä tai irrota verkkopistoke.</li> <li>- Kytke laite päälle.</li> </ul> </li> <li>3. Jos ongelma ilmenee uudelleen: <ul style="list-style-type: none"> <li>- Ota yhteys huoltopalveluun. → <i>"Huoltopalvelu", Sivu 61</i></li> </ul> </li> </ol>

## Mekaaninen vika

Vika	Syy	Vianetsintä
Koneen luukku ei mene kiinni.	<p>Luukun vipu on väärässä asennossa.</p> <p>Luukku ei mene kiinni asennusteknisistä syistä johtuen.</p>	<ul style="list-style-type: none"> <li>▶ Paina luukku kiinni voimakkaammin.</li> <li>▶ Tarkista, onko kone asennettu oikein. Koneen luukku, koneen koristeosa tai lisäosat eivät saa osua suljettaessa viereisiin kaappeihin tai työtasoon.</li> </ul>
Pesuainelokeron kansi ei mene kiinni.	Pesuainelokero tai kansi on jumissa siihen tarttuneiden pesuainejäämien takia.	<ul style="list-style-type: none"> <li>▶ Poista pesuainejäämät.</li> </ul>

**Äänet**

<b>Vika</b>	<b>Syy</b>	<b>Vianetsintä</b>
Täyttöventtiilit aiheuttavat hakkaavaa ääntä.	Riippuu asennusjärjestelyistä. Tämä ei ole konevika. Ei vaikuta koneen toimintaan.	<ul style="list-style-type: none"> <li>▶ Korjaaminen on mahdollista vain asennusjärjestelyissä.</li> </ul>
Koneesta kuuluu hakkaavaa ääntä tai kolinaa.	Suihkuvarsi osuu astioihin.	<ul style="list-style-type: none"> <li>▶ Aseta astiat koneeseen niin, että suihkuvarret eivät osu niihin.</li> </ul>
	Kun astioita on vähän, vesisuihku suuntautuu suoraan koneen pohjalle.	<ul style="list-style-type: none"> <li>▶ Jaa astiat koneeseen tasaisesti.</li> <li>▶ Täytä koneeseen enemmän astioita.</li> </ul>
	Kevyet astiat liikkuvat pesun aikana.	<ul style="list-style-type: none"> <li>▶ Aseta kevyet astiat koneeseen niin, että ne pysyvät tukevasti paikoillaan.</li> </ul>

## Poistovesipumpun puhdistaminen

Karkeat ruoantähteet tai roskat voivat tukkia poistovesipumpun. Poistovesipumppu on puhdistettava heti, kun vettä ei enää tule kunnolla ulos.

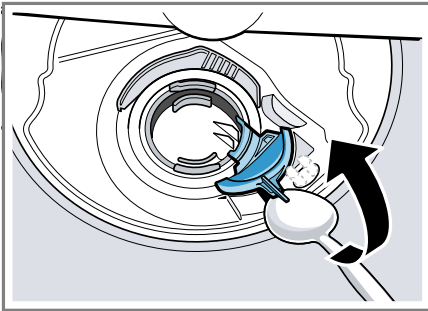
### **VAROITUS**

#### **Loukkaantumiswaara!**

Terävät esineet, kuten esimerkiksi lasinsirpaleet, saattavat tukkia poistovesipumpun ja johtaa loukkaantumisiin.

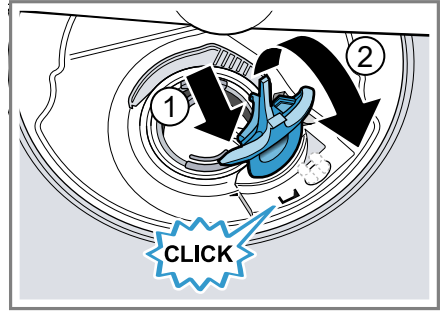
► Poista vierasosat varovasti.

1. Irrota laite sähköverkosta.
2. Ota yläkori ja alakori pois.
3. Poista siiviläjärjestelmä.
4. Kauho pohjalla oleva vesi ulos.  
Käytä tarvittaessa apuna pesusientä.
5. Irrota pumpun suojakansi varovasti lusikan avulla.



6. Nosta pumpun suojakansi sisäänpäin kallistaen ja ota se ulos.  
✓ Nyt ulotut kädellä siipipyörään.
7. Ota ruoanjäämät ja vierasosat pois siipipyörän alueelta.

8. Aseta pumpun suojakansi paikoilleen ① ja paina se alas ②.



- ✓ Pumpun suojakansi lukittuu kuuluvasti paikalleen.
9. Asenna siiviläjärjestelmä.
  10. Aseta ala- ja yläkori paikoilleen.

## Kuljetus, säilytys ja hävittäminen

### Koneen irrottaminen

1. Irrota laite sähköverkosta.
2. Sulje vesihana.
3. Irrota poistovesiliitäntä.
4. Irrota vesiliitäntä.
5. Avaa mahdolliset ruuvit, joilla kone on kiinnitetty kalusteisiin.
6. Irrota sokkelilevy, jos sellainen on asennettuna.
7. Vedä kone pois varovasti ja vedä myös letku ulos.

### Koneen jäätymisen estäminen

Jos kone on sijoitettu pakkaselle alttiiseen tilaan (esim. mökille), se on tyhjennettävä kokonaan vedestä.

- Tyhjennä kone.  
→ "Koneen kuljettaminen", Sivu 61

## Koneen kuljettaminen

Tyhjennä kone ennen kuljettamista konevikojen välttämiseksi.

**Huomautus:** Kuljeta kone vain pystyasennossa. Näin koneeseen mahdollisesti jäänyt vesi ei pääse koneen ohjauslaitteeseen eikä kone vioitu.

1. Ota astiat pois koneesta.
2. Kiinnitä irralliset osat.
3. "Kytke laite päälle." → *Sivu 34*
4. Valitse pesuohjelma, jonka pesulämpötila on korkein mahdollinen.  
→ "*Ohjelmat*", *Sivu 18*
5. "Käynnistä ohjelma." → *Sivu 35*
6. Keskeytä pesuohjelma noin 4 minuutin kuluttua koneen tyhjentämistä varten.  
→ "*Ohjelman keskeyttäminen*", *Sivu 35*
7. "Kytke laite pois päältä." → *Sivu 36*
8. Sulje vesihana.
9. Koneeseen jääneen veden tyhjentämiseksi irrota tulovesiletku ja anna veden valua ulos.

## Käytöstä poistetun laitteen hävittäminen

Ympäristön huomioivan hävittämisen avulla arvokkaita raaka-aineita voidaan käyttää uudelleen.

### VAROITUS Terveysriski!

Lapset voivat leikkiessään lukita itsensä vahingossa laitteeseen ja joutua hengenvaaraan.

- ▶ Vedä käytöstä poistettujen laitteiden verkkojohdon pistoke irti, katkaise verkkojohto ja riko laitteen ovelta oleva lukko siten, että laitteen luukkua ei saa enää suljettua.

1. Irrota verkkojohdon pistoke pistorasiasta.
2. Katkaise verkkojohto.
3. Hävitä laite ympäristöystävällisesti.

Tarkempia tietoja kierrätysmahdollisuuksista saat kodinkoneliikkeistä sekä paikkakuntasi jätehuollosta vastaavilta viranomaisilta.



Tämän laitteen merkintä perustuu käytettyjä sähkö- ja elektroniikkalaitteita (waste electrical and electronic equipment - WEEE) koskevaan direktiiviin 2012/19/EU. Tämä direktiivi määrittää käytettyjen laitteiden palautus- ja kierrätys-säännökset koko EU:n alueella.

## Huoltopalvelu

Ekosuunnittelua koskevan asetuksen mukaisia toiminnan kannalta oleellisia osia on saatavilla huoltopalvelumme kautta vähintään 10 vuoden ajan laitteen markkinoille saattamisen jälkeen Euroopan talousalueella.

**Huomautus:** Huoltopalvelu on valmistajan takuun puitteissa maksuton.

Lisätietoja käyttömaan takuuajasta ja takuuehdoista saat huoltopalvelustamme, jälleenmyyjältäsi tai verkkosivuiltamme.

Kun otat yhteyden huoltopalveluun, tarvitset laitteen mallinumeron (E-Nr.), valmistusnumeron (FD) ja laskentanumeron (Z-Nr.). Huoltopalvelun yhteystiedot löytyvät oheisesta huoltopalveluluettelosta tai internet-sivuiltamme.

## Mallinumero (E-Nr.), valmistusnumero (FD) ja laskentanumero (Z-Nr.)

Mallinumero (E-Nr.), valmistusnumero (FD) ja laskentanumero (Z-Nr.) on merkitty laitteen tyyppikilpeen. Tyyppikilpi löytyy laitteen luukun sisäpuolelta.

Merkitse laitteen tiedot ja huoltopalvelun puhelinnumero muistiin, niin löydät ne taas nopeasti.

## AQUA-STOP-takuu

Ostosopimukseen perustuvan myyjän virhevastuun ja antamamme valmistajan takuun lisäksi myönnämme korvauksen seuraavin ehdoin.

- Jos vesivahingon syynä on vika Aqua-Stop turvajärjestelmässämme, korvaamme yksityiselle kuluttajalle aiheutuneet vahingot. Koneen täytyy olla liitetty sähköverkkoon, jotta vesiturva on taattu.
- Tämä takuu on voimassa koneen koko käyttöajan ajan.
- Takuuvaatimuksen edellytyksenä on, että Aqua-Stop-järjestelmällä varustetun koneen asennus ja liitäntä on tehty ammattitaitoisesti ja ohjeidemme mukaisesti; tähän sisältyy myös Aqua-Stop-jatkoletkun (alkuperäisvaruste) asianmukainen asennus. Takuu ei kata vesihanaan asennettuun Aqua-Stop-liitäntään meneviä viallisia tulovesiletkuja tai liittimiä.
- Aqua-Stop-järjestelmällä varustettuja koneita ei periaatteessa tarvitse tarkkailla käytön aikana eikä vesihanaa tarvitse sulkea käytön jälkeen. Mutta huomioi, että

kotivakuutusehdoissa saattaa olla vaatimus hanan sulkemisesta sekä käytön valvonnasta. Vesihana on suljettava ainoastaan siinä tapauksessa, että asunnosta poistutaan pitkäksi aikaa, esim. monta viikkoa kestäväälle lomalle.

## Tekniset tiedot

Paino	Enint.: 60 kg
Jännite	220 - 240 V, 50 Hz tai 60 Hz
Liitäntäteho	2000 - 2400 W
Sulake	10 - 16 A
Vedenpaine	■ vähint. 50 kPa (0,5 bar) ■ enint. 1000 kPa (10 bar)
Tuloveden määrä	vähint. 10 l/min
Veden lämpötila	Kylmä vesi. Lämmin vesi enint.: 60 °C
Tilavuus	13 standardiastiastoa

Lisätietoja laitemallistasi löydät internetistä osoitteesta <https://eprel.ec.europa.eu/><sup>1</sup>. Tämä verkko-osoite linkittyy viralliseen EU-tuotetietokantaan EPREL. Noudata sitten mallihakua koskevia ohjeita. Mallitunnus muodostuu tyyppikilvessä mallinumeron (E-Nr.) vinoviivan edessä olevista merkeistä. Vaihtoehtoisesti löydät mallitunnuksen myös EU-energiamerkin ensimmäiseltä riviltä.

<sup>1</sup> Koskee vain Euroopan talousalueen maita

## Vapaisiin ja Open Source -ohjelmistoihin liittyviä tietoja

Tämä tuote sisältää ohjelmistokomponentteja, jotka tekijänoikeuden haltijat ovat lisensoineet vapaiksi tai Open Source -ohjelmistoiksi.

Vastaavat lisenssitiedot on tallennettu kodinkoneeseen. Lisenssitiedot löytyvät myös Home Connect -sovelluksen kautta: "Profiili -> Oikeudelliset tiedot -> Lisenssitiedot".<sup>1</sup> Voit ladata lisenssitiedot tuotesivustolta. (Etsi tuotesivustolta käytössäsi oleva laitemalli ja muita asiakirjoja.) Voit pyytää vastaavat tiedot myös osoitteella [ossrequest@bshg.com](mailto:ossrequest@bshg.com) tai BSH Hausgeräte GmbH, Carl-Wery-Str. 34, D-81739 München.

Lähdekoodi toimitetaan käyttöön pyydettyäessä. Lähdekoodi toimitetaan käyttöön pyydettyäessä. Lähdekoodi toimitetaan käyttöön pyydettyäessä.

Lähetä pyyntö osoitteeseen [ossrequest@bshg.com](mailto:ossrequest@bshg.com) tai BSH Hausgeräte GmbH, Carl-Wery-Str. 34, D-81739 München.

Aihe: „OSSREQUEST“

Sinulle lähetetään lasku lähettämästäsi pyynnöstä aiheutuvista kustannuksista. Tämä tarjous on voimassa kolme vuotta ostopäivästä tai vähintään niin kauan kuin tarjoamme kyseiselle laitteelle tukea ja varaosia.

## Vaatimustenmukaisuusvakuutus

BSH Hausgeräte GmbH vahvistaa täten, että Home Connect -toiminnoilla varustettu laite vastaa direktiivin 2014/53/EU perusluonteisia vaatimuksia ja muita asiaankuuluvia määräyksiä. Täydellinen RED vaatimustenmukaisuusvakuutus löytyy internetistä sivulta [www.bosch-home.com](http://www.bosch-home.com) laitteen tuotesivulta lisädokumenttien kohdasta.



2,4 GHz taajuusalue (2400–2483,5 MHz): maks. 100 mW  
5 GHz taajuusalue (5150–5350 MHz + 5470–5725 MHz): maks. 100 mW

	BE	BG	CZ	DK	DE	EE	IE	EL	ES
	FR	HR	IT	CY	LI	LV	LT	LU	HU
	MT	NL	AT	PL	PT	RO	SI	SK	FI
	SE	NO	CH	TR	IS	UK (NI)			

5 GHz WLAN (Wi-Fi): käyttö vain sisätiloissa.

AL	BA	MD	ME	MK	RS	UK	UA
----	----	----	----	----	----	----	----

5 GHz WLAN (Wi-Fi): käyttö vain sisätiloissa.

<sup>1</sup> Laitteen varustuksesta riippuen



## Thank you for buying a Bosch Home Appliance!

Register your new device on MyBosch now and profit directly from:

- **Expert tips & tricks for your appliance**
- **Warranty extension options**
- **Discounts for accessories & spare-parts**
- **Digital manual and all appliance data at hand**
- **Easy access to Bosch Home Appliances Service**

Free and easy registration – also on mobile phones:

**[www.bosch-home.com/welcome](http://www.bosch-home.com/welcome)**



## Looking for help? You'll find it here.

Expert advice for your Bosch home appliances, help with problems or a repair from Bosch experts.

Find out everything about the many ways Bosch can support you:

**[www.bosch-home.com/service](http://www.bosch-home.com/service)**

Contact data of all countries are listed in the attached service directory.

**BSH Hausgeräte GmbH**

Carl-Wery-Straße 34

81739 München, GERMANY

[www.bosch-home.com](http://www.bosch-home.com)

A Bosch Company



**9001644753** (020412) 650 A5

fi