

Lue käyttöohje ja sen sisältämät turvallisuusohjeet ennen ensimmäistä käyttökertaa.

Home Connect -asetukset

Ohje: Yhdistä laite mobiililaitteeseen. Home Connect -sovelluksella voit tehdä kaikki asetukset helposti.

1. Asenna Home Connect -sovellus mobiiliin päätelaitteeseen ja nouda ohjeita.



2. Skanna QR-koodi Home Connect -sovelluksen avulla.



Vedenkovuuden asetusten yleiskuva

Tässä on yleiskuva vedenkovuuden asetettavista arvoista. Maakohtaisilla yksiköillä varustettu taulukko löytyy käyttöohjeesta.

Kovuusalue	mmol/l	Asetusarvo
pehmeä	0 - 1,1	H00
pehmeä	1,2 - 1,4	H01

keskikova	1,5 - 1,8	H02
keskikova	1,9 - 2,1	H03
keskikova	2,2 - 2,9	H04
kova	3,0 - 3,7	H05
kova	3,8 - 5,4	H06
kova	5,5 - 8,9	H07

Vedenpehmentimen säätö

1. Paina
2. Avaa perusasetukset painamalla Setup 3 sec. 3 sekunnin ajan.
 - ✓ Näytössä näkyy Hxx.
 - ✓ Näytössä näkyy **set**.
3. Paina Start niin monta kertaa, kunnes sopiva veden kovuusaste on asetettu.
4. Tallenna asetukset painamalla Setup 3 sec. 3 sekuntia.

Ohjelmat

Ohjelmatiedot on mitattu laboratoriossa eurooppalaisen standardin EN 60436 mukaan. Kulutusarvot riippuvat valitusta ohjelmasta ja valitusta lisätoiminnosta. Käyntiaika muuttuu, jos kirkastehuuhtelujärjestelmä on kytketty pois päältä tai huuhtelukirkastetta on liian vähän.

Ohjelma	1) Kesto [h:min]	2) Sähkö [kWh]	3) Vesi [l]
---------	------------------	----------------	-------------

	1) 2:05 - 2:15	2) 1,300 - 1,400	3) 11,5 - 14,0
--	----------------	------------------	----------------

	1) 1:40 - 2:45	2) 0,900 - 1,500	3) 7,0 - 15,5
--	----------------	------------------	---------------

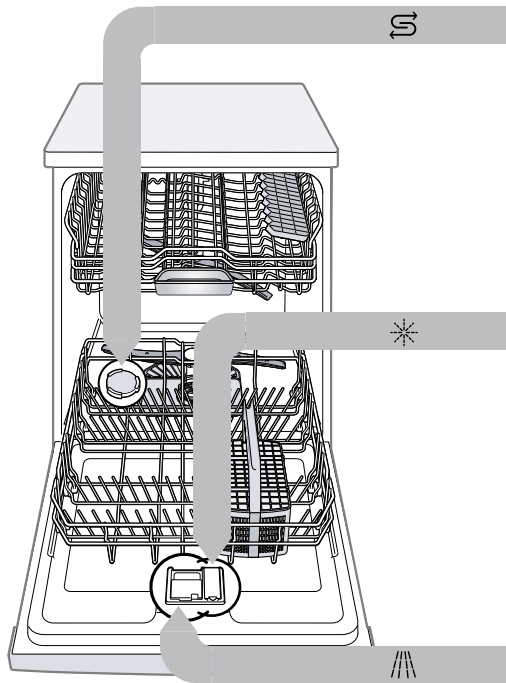
	1) 4:35	2) 0,736	3) 9,5
--	---------	----------	--------

	1) 1:33 - 1:38	2) 0,800 - 0,850	3) 12,0 - 14,0
--	----------------	------------------	----------------

	1) 1:00	2) 1,300	3) 10,5
--	---------	----------	---------

	1) 2:10	2) 1,350	3) 15,2
--	---------	----------	---------

	1) 0:15 - 0:15	2) 0,050 - 0,050	3) 4,0 - 4,0
--	----------------	------------------	--------------

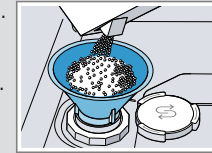


Erikoissuolan lisääminen

Laitevaurioiden välttämiseksi täytä erikoissuola erikoissuolalle tarkoitettuun säiliöön vain välittömästi ennen pesuohjelman käynnistämistä.

1. Kierrä erikoissuolalle tarkoitettua säiliön korkki auki ja ota se pois.
2. Ensimmäinen käyttöönotto: täytä säiliö täyteen vedellä.

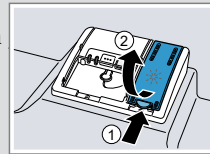
3. Täytä erikoissuola säiliöön. Säiliössä oleva vesi tulee ulos. Älä koskaan täytä säiliötä astianpesuaineella.



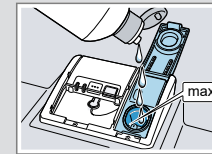
4. Aseta säiliön korkki takaisin paikoilleen ja kierrä se kiinni.

Huuhtelukirkasteen täyttäminen

1. Paina huuhtelukirkasteen säiliön kannen suljinta ① ja avaa kansi ②.



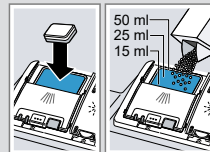
2. Täytä huuhtelukirkastetta max-merkintään asti.



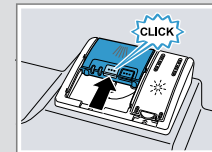
3. Sulje huuhtelukirkasteen säiliön kansi.
 - ✓ Kansi lukittuu kuuluvasti kiinni.

Astianpesuaineen täyttäminen

1. Täytä pesuaine kuivaan lokeroon.



2. Sulje pesuainelokeron kansi.
 - ✓ Kansi lukittuu kuuluvasti kiinni.



Näin se käy

1. Aseta astiat koneeseen.
2. Täytä astianpesuaine.
3. Kytke laite päälle .
4. Aseta ohjelma.
5. Käynnistä ohjelma Start.
6. Ota astiat ulos ohjelman päättyttyä.
7. Jos haluat keskeyttää ohjelman, paina Reset 4 sec. n. 4 sekuntia. Ohjelma keskeytetään ja päättyy n. 1 minuutin kuluessa.



