

### התקנת Home Connect

**עצה:** חברו את המכשיר למכשיר נייד. באמצעות אפליקציית Home Connect ניתן לבצע את ההגדרות בצורה נוחה.



1. התקינו את אפליקציית Home Connect במכשיר הנייד שלכם וצייתו להוראות.

2. באמצעות אפליקציית Home Connect סרקו את קוד QR.

### סקירת הגדרות קשיות המים

10-9	1.8-1.5	בינוניים
12-11	2.1-1.9	בינוניים
16-13	2.9-2.2	בינוניים
21-17	3.7-3.0	קשים
30-22	5.4-3.8	קשים
50-31	5.5-8.9	קשים

כאן תוכלו למצוא סקירה של דרגות קשיות המים שניתן להגדיר. תוכלו למצוא בהוראות ההפעלה טבלה ובה היחידות המתאימות לכל מדינה.

טווח הקשיות	mmol/l	ערך הגדרה
רכים	1.1-0	6-0
רכים	1.4-1.2	8-7

### התאמת דרגת קשיות המים

- לחצו על
- לפתיחת ההגדרות הבסיסיות, לחצו כ-3 שניות על
- לחצו על > עד שהצג יציג "Water hardness".
- לחצו על - או על + לסירוגין עד שתוגדר דרגת קשיות המים המתאימה.
- לשמירת ההגדרות, לחצו כ-3 שניות על

### מחזורים

נתוני התכנית נמדדו במעבדה בהתאם לתקן האירופי EN 60436. ערכי הצריכה תלויים בתכנית ובפעולה הנוספת שנבחרו. כאשר כובתה מערכת נוזל השטיפה או יש חוסר בנוזל שטיפה, ישתנה זמן הפעולה.

תוכנית	משך התכנית (דקות:שעות)	זרם חשמל [קוט"ש] (מים [ליטר])
Intensive 70°	2:30 - 2:25 (1)	1,250 - 1,150 (2)
	13,5 - 10,5 (3)	
	2:40 - 1:40 (1)	1,300 - 0,680 (2)
Auto 45-65°	15,5 - 7,0 (3)	
	3:55 (1)	0,645 (2)

### Auto

תוכנית	משך התכנית (דקות:שעות)	זרם חשמל [קוט"ש] (מים [ליטר])
Eco 50°	9,5 (3)	4:00 (1)
	0,800 (2)	
	10,5 (3)	

### Silence 50

תוכנית	משך התכנית (דקות:שעות)	זרם חשמל [קוט"ש] (מים [ליטר])
brilliantShine	2:00 - 1:55 (1)	0,850 - 0,800 (2)
	16,6 - 14,0 (3)	
	1:29 (1)	1,050 (2)

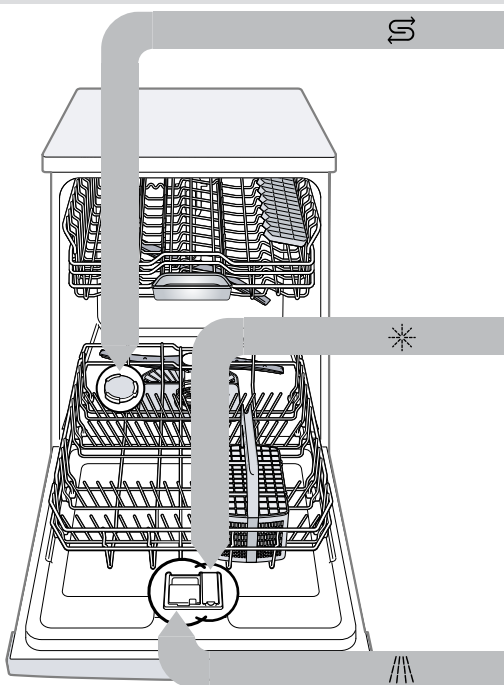
### Speed 60°

תוכנית	משך התכנית (דקות:שעות)	זרם חשמל [קוט"ש] (מים [ליטר])
Speed 45°	11,5 (3)	0:35 (1)
	0,710 (2)	
	10,5 (3)	

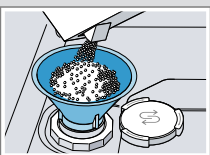
### Machine Care

תוכנית	משך התכנית (דקות:שעות)	זרם חשמל [קוט"ש] (מים [ליטר])
Favourite	2:10 (1)	1,350 (2)
	15,0 (3)	
	0:15 - 0:15 (1)	0,050 - 0,050 (2)

תכנית המתאימה להפעלה בלילה: זמן תכנית ארוך יותר, אך היא שקטה מאוד. חצי מטען רגיל



### מילוי מלח מיוחד



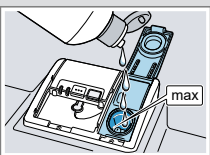
3. הוסיפו מלח מיוחד למיכל המים יידחקו מהמיכל ויתנקזו. אין להוסיף חומר הדחה.

על גנת למנוע נזקים למכשיר מלאו מלח מיוחד מיד לפני תחילת התכנית במיכל של המלח המיוחד.

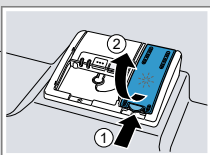
- סובבו ופרקו את מכסה המיכל של מלח מיוחד.
- מלאו בהפעלה הראשונה את המיכל כולו במים.

4. הרכיבו את המכסה על המיכל וסגרו אותו בסיבוב.

### הוספת נוזל שטיפה



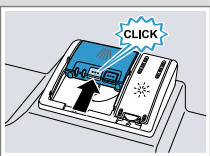
2. הוסיפו נוזל שטיפה עד לסימון המירבי max.



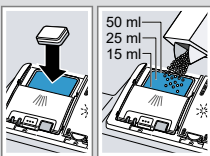
1. לחצו על לשונית המכסה של מיכל נוזל השטיפה ① והרימו ②.

3. סגרו את מכסה מיכל נוזל השטיפה. ✓ המכסה נכנס למקומו בצליל נקישה.

### הוספת חומר הדחה



2. סגרו את מכסה תא חומר ההדחה. ✓ המכסה נכנס למקומו בצליל נקישה.



1. הוסיפו חומר הדחה רק כאשר תא חומר ההדחה יבש.

### אופן הפעולה

- הכניסו כלים. הדיחו רק כלים המתאימים להדחה במדיח. סלקו מהכלים שאריות מזון גדולות. בדקו שזרועות ההתזה מסתובבות באופן חופשי.
- הוסיפו חומר הדחה. הפעילו מכשיר.
- הפעילו מכשיר.

- הגדירו תוכנית.
- הפעילו תוכנית Start.

- הוציאו את הכלים עם סיום התכנית.
- להפסקת התכנית, לחצו Reset 4 sec למשך כ-4 שניות. התכנית תבוטל ותסתיים לאחר כדקה אחת.



## ניקוי משאבת הניקוז

1. נתקו את המכשיר מהחשמל.
  2. פרקו את מערכת הסינון.
  3. נגבו מים.
  4. הרימו בעזרת כף את מכסה המשאבה והחזיקו בלשונית.
- 
5. הרימו את מכסה המשאבה ומשכו אותו בשיפוע פנימה.
  6. סלקו שאריות מזון וגופים זרים באיזור גלגל הכנפיים.
  7. הרכיבו את מכסה המשאבה ① ולחצו לאחור ②.
- ✓ מכסה המשאבה נכנס למקומו.
- 
8. הרכיבו את מערכת הסינון.

## ניקוי זרועות ההתזה

1. שחררו בהברגה את זרוע ההתזה העליונה ① ומשכו כדי להסיר כלפי מטה ②.
- 
2. משכו את זרוע ההתזה התחתונה כלפי מעלה על מנת להסיר.
- 
3. בדקו סתימות בפיות של זרועות ההתזה תחת מים זורמים וסלקו גופים זרים.
  4. הרכיבו את זרוע ההתזה התחתונה.
  5. ✓ זרוע ההתזה תיכנס למקומה בנקישה.
  6. הרכיבו את זרוע ההתזה העליונה והבריגו אותה.

## ניקוי המסננים

1. בדקו האם יש שאריות במסננים לאחר כל מחזור הדחה.
  2. סובבו את המסנן הגס נגד כיוון השעון ① ופרקו את מערכת הסינון ②.
- 
3. שלפו את המסנן הזעיר כלפי מטה.
- 
4. לחצו יחד את תופסני הנעילה ① ושלפו החוצה את המסנן הגס ②.
  5. נקו את חלקי המסנן במים זורמים.
  6. הרכיבו מחדש את מערכת הסינון.
  7. הרכיבו את מערכת הסינון במכשיר וסובבו את המסנן הגס עם כיוון השעון.
- הקפידו שסימוני החיצים יעמדו זה מול זה.

## תיקון תקלות

תקלה	סיבה ופתרון בעיות	תקלה	סיבה ופתרון בעיות
E:3200 או התצוגה של אספקת המים דולקים.	<ul style="list-style-type: none"> <li>צינור האספקה מקופל.</li> <li>ישירו את צינור האספקה.</li> <li>ברז המים סגור.</li> <li>פתחו את ברז המים.</li> <li>ברז המים חסום או מלא אבנית.</li> <li>פתחו את ברז המים.</li> <li>קצב הזרימה כאשר אספקת המים פתוחה צריך להיות לפחות 10 ליטר/דקה.</li> </ul>	<ul style="list-style-type: none"> <li>פיות זרוע ההתזה סתומות.</li> <li>נקו את זרועות ההתזה.</li> </ul>	<ul style="list-style-type: none"> <li>המסננים מלוכלכים או סתומים.</li> <li>נקו את המסננים.</li> </ul>
המסננים בחיבור המים של צינור הכניסה או AquaStop סתומים.	<ul style="list-style-type: none"> <li>1. כבו את המכשיר.</li> <li>2. שלפו את התקע.</li> <li>3. סגרו את ברז המים.</li> <li>4. הבריגו את חיבור המים.</li> <li>5. הוציאו את המסנן מצינור האספקה.</li> </ul>	<ul style="list-style-type: none"> <li>המכסה שעל משאבת הניקוז רופף.</li> <li>הכניסו את מכסה משאבת הניקוז למקומו.</li> </ul>	<ul style="list-style-type: none"> <li>המסננים סתומים.</li> <li>נקו את המסננים.</li> </ul>
הכלים סודרו באופן צפוף מדי או שסלילת הכלים מלאה מדי.	<ul style="list-style-type: none"> <li>1. סדרו את הכלים עם די חלל סביבם.</li> <li>2. סילוני ההתזה חייבים להגיע למשטחי הכלים.</li> <li>3. מנעו מגע בין הכלים.</li> </ul>	<ul style="list-style-type: none"> <li>המסנן הורכב באופן שגוי ו/או לא נכנס למקומו.</li> <li>1. הרכיבו נכון את המסננים.</li> <li>2. הכניסו את המסננים למקומם.</li> </ul>	<ul style="list-style-type: none"> <li>המסננים סתומים.</li> <li>נקו את המסננים.</li> </ul>
פירות זרוע ההתזה סתומות.	<ul style="list-style-type: none"> <li>1. נקו את זרועות ההתזה.</li> </ul>	<ul style="list-style-type: none"> <li>נבחרה תכנית הדחה חלשה מדי.</li> <li>1. בחרו בתכנית הדחה חזקה יותר.</li> <li>2. התאימו את רגישות החיישנים.</li> </ul>	<ul style="list-style-type: none"> <li>המסנן הורכב באופן שגוי ו/או לא נכנס למקומו.</li> <li>1. הרכיבו נכון את המסננים.</li> <li>2. הכניסו את המסננים למקומם.</li> </ul>
פגם הנייטרים להסרה מצויים על כוסות, כוסות בעלות מראה מתכתי וגם הסכו"ם.	<ul style="list-style-type: none"> <li>זרועות ההתזה סתומות בגלל הכלים, לכן חומר ההדחה לא נשטף.</li> <li>1. וודאו שזרועות ההתזה לא סתומות ושיוכלו להסתובב באופן חופשי.</li> </ul>	<ul style="list-style-type: none"> <li>כל ה-LED דולקות או מהבהבות או שתכנית ההדחה לא ממשיכה לפעול.</li> </ul>	<ul style="list-style-type: none"> <li>המסנן הורכב באופן שגוי ו/או לא נכנס למקומו.</li> <li>1. הרכיבו נכון את המסננים.</li> <li>2. הכניסו את המסננים למקומם.</li> </ul>
כמות נזל השטיפה הוגדרה גבוה מדי.	<ul style="list-style-type: none"> <li>הגדירו את מערכת נזל השטיפה על דרגה נמוכה יותר.</li> <li>לא מולא נזל שטיפה.</li> <li>הוסיפו נזל שטיפה.</li> </ul>	<ul style="list-style-type: none"> <li>האקטרוניקה זיהתה תקלה.</li> <li>1. לחצו על לחצן המתג הראשי למשך כ-4 שניות.</li> <li>2. המכשיר יאופס ויפעל מחדש.</li> </ul>	<ul style="list-style-type: none"> <li>המסננים סתומים.</li> <li>נקו את המסננים.</li> </ul>
סימני חלודה על הסכו"ם.	<ul style="list-style-type: none"> <li>השתמשו בסכו"ם עמיד מפני חלודה.</li> <li>הסכו"ם מחליד גם כאשר מודחים חלקים מחלידים אחרים.</li> <li>אין להדיח חלקים מחלידים.</li> </ul>	<ul style="list-style-type: none"> <li>המסננים סתומים.</li> <li>נקו את המסננים.</li> </ul>	<ul style="list-style-type: none"> <li>המסננים סתומים.</li> <li>נקו את המסננים.</li> </ul>
זרועות ההתזה סתומות בגלל הכלים, לכן חומר ההדחה לא נשטף.	<ul style="list-style-type: none"> <li>1. וודאו שזרועות ההתזה לא סתומות ושיוכלו להסתובב באופן חופשי.</li> </ul>	<ul style="list-style-type: none"> <li>המסנן הורכב באופן שגוי ו/או לא נכנס למקומו.</li> <li>1. הרכיבו נכון את המסננים.</li> <li>2. הכניסו את המסננים למקומם.</li> </ul>	<ul style="list-style-type: none"> <li>המסננים סתומים.</li> <li>נקו את המסננים.</li> </ul>

