



**SIEMENS**



**Máquina de secar roupa**

WQ45G2A0ES

pt Manual do utilizador e instruções de instalação



Register your product on My Siemens and discover exclusive services and offers.

[siemens-home.bsh-group.com/welcome](https://siemens-home.bsh-group.com/welcome)

The future moving in.

Siemens Home Appliances

**Para obter mais informações, consulte o Guia do usuário digital.**



## Índice

<b>1 Segurança .....</b>	<b>4</b>	<b>8 Objetivo de secagem .....</b>	<b>25</b>
1.1 Indicações gerais .....	4	8.1 Alterar objetivo de secagem ....	25
1.2 Utilização correta.....	4	8.2 Adaptar o objetivo de secagem .....	25
1.3 Limitação do grupo de utilizadores.....	4	<b>9 Programas .....</b>	<b>26</b>
1.4 Instalação segura.....	5	9.1 Programas automáticos .....	26
1.5 Utilização segura.....	7	9.2 Programas temporizados.....	27
1.6 Limpeza e manutenção seguras .....	10	<b>10 Acessórios .....</b>	<b>28</b>
<b>2 Evitar danos materiais .....</b>	<b>11</b>	<b>11 Roupa.....</b>	<b>29</b>
<b>3 Proteção do meio ambiente e poupança .....</b>	<b>11</b>	11.1 Preparar a roupa .....	29
3.1 Eliminação da embalagem .....	11	<b>12 Operação base .....</b>	<b>29</b>
3.2 Poupar energia.....	11	12.1 Ligar o aparelho .....	29
3.3 Modo de poupança de energia.....	12	12.2 Regular um programa.....	29
<b>4 Instalação e ligação .....</b>	<b>12</b>	12.3 Introduzir a roupa.....	29
4.1 Desembalar o aparelho.....	12	12.4 Iniciar o programa.....	30
4.2 Âmbito de fornecimento.....	12	12.5 Colocar +Carga.....	30
4.3 Requisitos do local de instalação.....	13	12.6 Cancelar programa .....	30
4.4 Mangueira de escoamento da água .....	13	12.7 Retirar a roupa .....	30
4.5 Nivelar o aparelho.....	16	12.8 Desligar o aparelho.....	30
4.6 Ligação elétrica do aparelho ...	16	12.9 Filtro de cotão .....	30
<b>5 Familiarização .....</b>	<b>17</b>	12.10 Depósito da água de condensação.....	32
5.1 Aparelho .....	17	<b>13 Fecho de segurança para crianças .....</b>	<b>33</b>
5.2 Cesto para peças de lã.....	18	13.1 Ativar fecho de segurança para crianças .....	33
5.3 Painel de comandos .....	18	13.2 Desativar o fecho de segurança para crianças .....	33
<b>6 Visor.....</b>	<b>19</b>	<b>14 Função de redução de vincos .....</b>	<b>34</b>
<b>7 Teclas.....</b>	<b>22</b>	14.1 Iniciar programa com função de redução de vincos .....	34
		14.2 Encher depósito de água.....	34

<b>15 Cesto para peças de lâ .....</b>	<b>35</b>	<b>21 Assistência Técnica.....</b>	<b>54</b>
15.1 Colocar o cesto para pe- ças de lâ.....	35	21.1 Número do produto (E-Nr.) e número de fabrico (FD) .....	54
15.2 Iniciar o programa com cesto para peças de lâ .....	36	<b>22 Valores de consumo .....</b>	<b>55</b>
15.3 Exemplos de utilização do cesto para peças de lâ .....	36	<b>23 Dados técnicos .....</b>	<b>56</b>
<b>16 Regulações base.....</b>	<b>38</b>		
16.1 Visão geral das regulações base.....	38		
16.2 Alterar as regulações base ....	39		
<b>17 Tratamento do aparelho .....</b>	<b>39</b>		
17.1 Preparar o aparelho para o tratamento .....	39		
17.2 Preparar o depósito da água de condensação para o tratamento do aparelho .....	40		
17.3 Iniciar tratamento do apare- lho.....	40		
17.4 Executar um tratamento simples do aparelho.....	41		
17.5 Preparar o tratamento in- tensivo do aparelho.....	42		
17.6 Executar o tratamento in- tensivo do aparelho.....	42		
17.7 Terminar tratamento intensi- vo do aparelho .....	44		
<b>18 Limpeza e manutenção.....</b>	<b>45</b>		
18.1 Dicas para a limpeza e conservação.....	45		
18.2 Filtro do depósito de água.....	45		
18.3 Sensor de humidade.....	46		
18.4 Filtro do depósito da água de condensação .....	46		
<b>19 Eliminar falhas .....</b>	<b>48</b>		
<b>20 Transportar, armazenar e eliminar .....</b>	<b>53</b>		
20.1 Preparar o aparelho para o transporte .....	53		
20.2 Eliminar o aparelho usado .....	53		



# 1 Segurança

---

Respeite as seguintes indicações de segurança.

## 1.1 Indicações gerais



- Leia atentamente este manual.
- Guarde estas instruções e as informações sobre o produto para posterior utilização ou para entregar a futuros proprietários.
- Se detetar danos de transporte, não ligue o aparelho.

## 1.2 Utilização correta

Utilize o aparelho apenas:

- para secar e refrescar têxteis adequados para a máquina de secar e que foram lavados com água.
- para uso doméstico e em espaços fechados domésticos.
- a uma altitude até 4000 m acima do nível do mar.

## 1.3 Limitação do grupo de utilizadores

Este aparelho pode ser utilizado por crianças a partir dos 8 anos e por pessoas com capacidades físicas, sensoriais ou mentais reduzidas ou com falta de experiência e/ou conhecimentos, se forem devidamente supervisionadas ou instruídas na utilização com segurança do aparelho e tiverem compreendido os perigos daí resultantes.

As crianças não podem brincar com o aparelho.

A limpeza e manutenção pelo utilizador não podem ser realizadas por crianças sem supervisão.

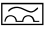
Manter crianças com menos de 3 anos e animais domésticos afastados do aparelho.

## 1.4 Instalação segura

Respeite estas indicações de segurança ao instalar o aparelho.

### **⚠ AVISO – Risco de choque elétrico!**

Instalações indevidas são perigosas.

- ▶ Ligar e operar o aparelho unicamente de acordo com as indicações na placa de características.
  - ▶ Ligar o aparelho a uma rede elétrica com corrente alternada apenas através de uma tomada com ligação à terra corretamente instalada.
  - ▶ O sistema de ligação à terra da alimentação elétrica doméstica tem de estar corretamente instalado. A instalação tem de ter uma secção de canalização suficientemente grande.
  - ▶ Na utilização de um disjuntor de corrente de fuga usar apenas um tipo com o sinal .
  - ▶ Nunca alimentar o aparelho através de um comutador externo, p. ex., temporizador ou telecomando.
  - ▶ Nunca ligue o aparelho a um circuito de corrente que seja regularmente ligado e desligado pelo fornecedor de energia.
  - ▶ Se o aparelho for encastrado, a ficha do cabo tem de ser facilmente acessível ou se não for possível um acesso fácil, é necessário montar na instalação elétrica fixa um dispositivo de seccionamento omnipolar em conformidade com as regras de instalação.
  - ▶ Assegurar que o cabo elétrico não fica entalado nem é danificado durante a instalação do aparelho.
- É perigoso se o cabo elétrico tiver um isolamento danificado.
- ▶ Não permitir, em caso algum, que o cabo elétrico entre em contacto com componentes do aparelho quentes ou com fontes de calor.
  - ▶ Não permitir, em caso algum, que o cabo elétrico entre em contacto com pontas afiadas ou arestas vivas.
  - ▶ Não permitir, em caso algum, que o cabo elétrico seja dobrado, esmagado ou modificado.

### **⚠ AVISO – Risco de incêndio!**

A utilização de extensões do cabo elétrico e de adaptadores não homologados é perigosa.

- ▶ Não utilize cabos de extensão ou tomadas múltiplas.
- ▶ Utilize exclusivamente adaptadores e cabos elétricos homologados pelo fabricante.
- ▶ Se o cabo elétrico for demasiado curto e não estiver disponível um cabo elétrico mais comprido, contacte um especialista em eletricidade para adaptar a instalação doméstica.

### **⚠ AVISO – Risco de ferimentos!**

O elevado peso do aparelho pode provocar lesões ao levantar.

- ▶ Não levante o aparelho sozinho.

Se este aparelho for incorretamente instalado numa coluna de lavar/secar, o aparelho instalado pode cair.

- ▶ Empilhe a máquina de secar sobre uma máquina de lavar roupa, exclusivamente com o kit de ligação do fabricante da máquina de secar  
→ "*Acessórios*", *Página 28*. Outro método de instalação é inadmissível.
- ▶ Não coloque o aparelho numa coluna de lavar/secar, se o fabricante da máquina de secar não disponibilizar um kit de ligação adequado.
- ▶ Não coloque aparelhos de fabricantes diferentes e com profundidade e largura diferentes numa coluna de lavar/secar.
- ▶ Não coloque a coluna de lavar/secar sobre uma plataforma; os aparelhos podem tombar.

### **⚠ AVISO – Risco de asfixia!**

As crianças podem colocar o material de embalagem sobre a cabeça ou enrolar-se no mesmo e sufocar.

- ▶ Manter o material de embalagem fora do alcance das crianças.
- ▶ Não permitir que as crianças brinquem com o material de embalagem.

### **⚠ CUIDADO – Risco de ferimentos!**

Durante o funcionamento, o aparelho pode vibrar ou mover-se.

- ▶ Instale o aparelho sobre uma superfície limpa, plana e firme.
- ▶ Nivеле o aparelho com os respetivos pés e um nível de bolha de ar.

Mangueiras e cabos elétricos mal colocados podem constituir perigo de tropeço.

- ▶ Coloque as mangueiras e os cabos elétricos de modo a excluir o perigo de tropeço.

Se o aparelho for movido, agarrando-se em partes ou componentes salientes como, por exemplo, a porta do aparelho, os componentes podem partir.

- ▶ Não mova o aparelho segurando nos componentes salientes.

### **⚠ CUIDADO – Risco de corte!**

As arestas vivas do aparelho podem causar cortes em caso de contacto.

- ▶ Não toque nas arestas vivas do aparelho.
- ▶ Utilize luvas de proteção para a instalação e o transporte do aparelho.

## **1.5 Utilização segura**

### **⚠ AVISO – Risco de choque elétrico!**

Um aparelho ou um cabo elétrico danificados são objetos perigosos.

- ▶ Nunca operar um aparelho danificado.
- ▶ Para desligar o aparelho da fonte de alimentação nunca puxar pelo cabo elétrico. Remover o cabo elétrico sempre pela ficha.
- ▶ Se o aparelho ou o cabo elétrico estiver avariado, puxe o cabo ou a ficha da tomada ou desligue o fusível no quadro elétrico.
- ▶ Contactar a Assistência Técnica. → *Página 54*

A infiltração de humidade pode provocar um choque elétrico.

- ▶ Utilize o aparelho apenas em espaços fechados.
- ▶ Nunca exponha o aparelho a calor intenso e humidade.
- ▶ Não utilizar aparelhos de limpeza a vapor, de alta pressão, mangueiras ou chuveiros para limpar o aparelho.

### **⚠ AVISO – Risco de danos para a saúde!**

As crianças podem fechar-se dentro do aparelho, correndo perigo de vida.

- ▶ Não instalar o aparelho por trás de uma porta que bloqueie ou impeça a abertura da porta do aparelho.
- ▶ Em caso de aparelhos fora de uso, retirar a ficha elétrica do cabo elétrico e, em seguida, separar o cabo elétrico e destruir a fechadura da porta do aparelho, de modo a que a porta deixe de fechar.

### **⚠ AVISO – Risco de asfixia!**

As crianças podem inalar ou engolir peças pequenas e sufocar.

- ▶ Manter as peças pequenas fora do alcance das crianças.
- ▶ Não permitir que as crianças brinquem com peças pequenas.

### **⚠ AVISO – Risco de explosão!**

Pó de carvão ou farinha no ambiente do aparelho pode provocar uma explosão.

- ▶ Manter o espaço circundante do aparelho limpo durante a operação.

### **⚠ AVISO – Risco de intoxicação!**

A água da condensação deste aparelho não é potável e pode ficar suja com algodão.

- ▶ Não beber nem reutilizar a água de condensação do aparelho. A ingestão de detergentes e produtos de tratamento adicionais pode causar intoxicação.
- ▶ Em caso de ingestão por engano, consultar o médico.
- ▶ Guardar os detergentes e os produtos de tratamento adicionais fora do alcance das crianças.



**⚠️ AVISO – Risco de incêndio!**

O refrigerante R290 usado neste aparelho é ecológico, mas inflamável, podendo incendiar-se em contacto com chama descoberta ou fontes de ignição.

- ▶ Manter o aparelho afastado de chamas abertas e de fontes de

ignição.

**⚠️ AVISO – Risco de explosão!**

Os resíduos no filtro de algodão podem incendiar-se durante a secagem.

- ▶ Limpar o filtro de algodão regularmente.

Objetos facilmente inflamáveis, como isqueiros ou fósforos, podem incendiar-se durante a secagem.

- ▶ Antes da secagem tire todos os objetos facilmente inflamáveis dos bolsos das peças de vestuário.

A roupa suja que tenha estado em contacto com solventes, óleo, cera, removedor de cera, tinta, massa lubrificante ou tira-nódoas pode inflamar-se durante a secagem.

- ▶ Não secar roupa suja neste aparelho.
- ▶ Lavar muito bem a roupa com água quente e detergente antes da secagem.
- ▶ Não utilizar o aparelho, se a roupa tiver sido previamente limpa com produtos químicos industriais.

**⚠️ AVISO – Risco de incêndio!**

No caso de cancelamento prematuro da secagem, a roupa não arrefecerá o suficiente e pode inflamar-se.

- ▶ Não terminar o programa de secagem prematuramente.
- ▶ No caso de cancelamento prematuro da secagem, retirar a roupa imediatamente e esticá-la.

**⚠️ CUIDADO – Risco de ferimentos!**

Se subir ou trepar para cima do aparelho, a tampa poderá partir.

- ▶ Não suba nem trepe para cima do aparelho.

Se se utilizar a porta aberta como assento ou apoio, o aparelho pode tombar.

- ▶ Não usar a porta do aparelho como apoio ou assento.
- ▶ Não colocar qualquer objeto na porta do aparelho.

Tocar no tambor em rotação pode ferir as mãos.

- ▶ Aguardar que o tambor fique completamente imobilizado antes de introduzir as mãos dentro do aparelho.

## 1.6 Limpeza e manutenção seguras

Respeite estas indicações de segurança ao realizar a limpeza e a manutenção do aparelho.

### **⚠ AVISO – Risco de choque elétrico!**

Reparações indevidas são perigosas.

- ▶ As reparações no aparelho apenas podem ser realizadas por técnicos qualificados.
- ▶ Para a reparação do aparelho só podem ser utilizadas peças sobresselentes originais.
- ▶ Se o cabo de alimentação deste aparelho sofrer algum dano, deverá ser substituído pelo fabricante ou pela sua Assistência Técnica, ou por um técnico devidamente qualificado para o efeito, para se evitarem situações de perigo.

A penetração de humidade pode provocar choques elétricos.

- ▶ Não utilizar aparelhos de limpeza a vapor, de alta pressão, mangueiras ou chuveiros para limpar o aparelho.

### **⚠ AVISO – Risco de ferimentos!**

O uso de peças sobresselentes e acessórios não originais é perigoso.

- ▶ Usar apenas peças sobresselentes e acessórios originais do fabricante.

### **⚠ AVISO – Risco de intoxicação!**

Ao utilizar-se produtos de limpeza contendo solventes podem ser gerados vapores tóxicos.

- ▶ Não utilizar produtos de limpeza contendo diluentes.

## 2 Evitar danos materiais

Tenha em atenção estas indicações para evitar danos materiais e danos no aparelho.

### ATENÇÃO!

Uma dosagem incorreta dos amaciadores, detergentes, produtos de tratamento adicionais e produtos de limpeza pode prejudicar o funcionamento do aparelho.

- ▶ Respeitar as recomendações de dosagem do fabricante.

Uma excedência da carga máxima prejudica o funcionamento do aparelho.

- ▶ Não ultrapasse e observe a carga máxima para cada programa.  
→ "Programas", *Página 26*

Um sobreaquecimento do aparelho pode prejudicar o funcionamento do mesmo.

- ▶ Manter a entrada de ar desimpedida no aparelho durante o funcionamento.
- ▶ Garanta uma ventilação suficiente no compartimento.

Objetos leves como cabelo e cotão podem ser aspirados pela entrada de ar do aparelho durante a operação e prejudicar o funcionamento do aparelho.

- ▶ Manter o espaço circundante do aparelho limpo durante a operação.
- ▶ Manter objetos leves afastados do aparelho.

A espuma ou borracha alveolar pode desfazer-se ou derreter durante a secagem.

- ▶ Não secar roupa contendo espuma ou borracha alveolar.

Os produtos de limpeza inadequados podem danificar a superfície do aparelho.

- ▶ Não utilizar detergentes agressivos ou abrasivos.

- ▶ Não utilize produtos de limpeza com elevado teor de álcool.
- ▶ Não utilize esfregões de palha-d'aço ou esponjas abrasivas.
- ▶ Limpar o aparelho apenas com água e um pano macio e húmido.
- ▶ Remova de imediato todos os resíduos da lavagem, restos da névoa pulverizada ou quaisquer resíduos.

## 3 Proteção do meio ambiente e poupança

### 3.1 Eliminação da embalagem

Os materiais de embalagem são ecológicos e reutilizáveis.

- ▶ Separar os componentes e eliminá-los de acordo com o tipo de material.

### 3.2 Poupar energia

Se respeitar estas indicações, o seu aparelho irá consumir menos energia.

Utilizar o aparelho num espaço bem arejado e manter a entrada de ar do aparelho desimpedida.

- ✓ Uma troca de ar prejudicada prolonga a duração do programa e aumenta o consumo de energia.

Antes da secagem, centrifugar a roupa na máquina de lavar roupa.

- ✓ Roupa mais húmida prolonga a duração do programa e aumenta o consumo de energia.

Respeitar o volume máximo de carga dos programas.

→ "Programas", Página 26

- ✓ Uma ultrapassagem do volume máximo de carga prolonga a duração do programa e aumenta o consumo de energia.

Limpar o filtro de algodão → Página 30 após a secagem.

- ✓ Um filtro de algodão sujo reduz o fluxo de ar no aparelho, prolonga a duração do programa e aumenta o consumo de energia.

### 3.3 Modo de poupança de energia

Se não usar o aparelho durante muito tempo, este comuta automaticamente para o modo de poupança de energia. Todas as indicações apagam-se e **início pausa+carga** pisca. O modo de poupança de energia termina ao usar novamente o aparelho.

## 4 Instalação e ligação

### 4.1 Desembalar o aparelho

#### ATENÇÃO!

Objetos que permanecem no tambor e que não estão previstos para o funcionamento no aparelho podem causar danos materiais e no aparelho.

- ▶ Antes do funcionamento, remover estes objetos, bem como os acessórios do tambor.
1. Remover por completo o material de embalagem e as mangas de proteção do aparelho.  
→ "Eliminação da embalagem", Página 11

2. Examinar o aparelho em relação a danos visíveis.
3. Abrir a porta do aparelho.  
→ "Operação base", Página 29
4. Retirar os acessórios do tambor.
5. Feche a porta do aparelho.

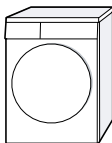


### 4.2 Âmbito de fornecimento

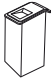

Depois de desembalar o aparelho, há que verificar todas as peças quanto a danos de transporte e se o material fornecido está completo.

#### ATENÇÃO!

O funcionamento com acessórios incompletos ou defeituosos pode afetar a função do aparelho ou causar danos materiais e no aparelho.

- ▶ Não operar o aparelho com acessórios incompletos ou defeituosos.
- ▶ Substituir acessórios correspondentes antes do funcionamento do aparelho.  
→ "Acessórios", Página 28

Âmbito de fornecimento	Descrição
	Máquina de secar roupa
	Documentação de acompanhamento
	Mangueira de escoamento de água com adaptador de ligação, material de fixação e cotovelo. → "Mangueira de escoamento da água", Página 13

Âmbito de fornecimento	Descrição
	Depósito de água → "Encher depósito de água", Página 34
	Cesto para peças de lã com aplicação → "Cesto para peças de lã", Página 35

### 4.3 Requisitos do local de instalação

#### ATENÇÃO!

Se o aparelho for inclinado mais de 40°, pode verter água residual do aparelho e provocar danos materiais.

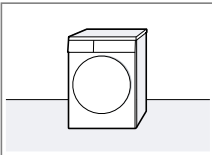
- ▶ Inclinat o aparelho com cuidado.
- ▶ Transportar o aparelho na vertical.

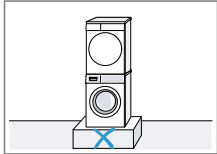
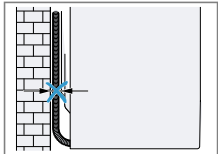
Água residual congelada no aparelho pode originar danos no aparelho.

- ▶ Não instalar nem utilizar o aparelho em locais com risco de formação de gelo ou no exterior.

Se o aparelho for utilizado imediatamente após o transporte, o líquido de refrigeração contido no aparelho pode provocar danos no mesmo.

- ▶ Deixar repousar o aparelho durante duas horas imediatamente após o transporte, antes de ser utilizado.

Local de instalação	Requisitos
Relativamente ao piso	Coloque o aparelho sobre uma superfície limpa, plana e firme. Alinhar o aparelho → <i>Página 16.</i>
	

Local de instalação	Requisitos
Numa coluna de lavar-secar	Este aparelho só deve ser colocado numa coluna de lavar-secar com o kit de ligação original do fabricante da máquina de secar. → "Acessórios", Página 28  → "Acessórios", Página 28 Colocar este aparelho apenas sobre uma máquina de lavar do mesmo fabricante. A profundidade e largura deste aparelho deve coincidir com as dimensões da máquina de lavar. Não coloque a coluna de lavar/ secar sobre uma plataforma.
	
Numa parede	Não entale nenhuma mangueira entre a parede e o aparelho.
	

### 4.4 Mangueira de escoamento da água

Durante a secagem forma-se água de condensação, que o seu aparelho utiliza para a limpeza automática. Utilize a mangueira de escoamento da

## pt Instalação e ligação

água para direcionar a água de condensação diretamente para o sistema de canalização.

### Notas

- Utilize este aparelho com a mangueira de escoamento da água fornecida. Se conectar a mangueira de escoamento da água → *Página 14*, não precisa de esvaziar regularmente o depósito da água de condensação → *Página 32*.
- Pode encomendar este → *"Acessórios", Página 28* opcional junto do Serviço de Assistência Técnica.

### Ligar mangueira de escoamento da água

Se não desejar esvaziar regularmente o depósito da água de condensação do aparelho, ligue a mangueira de escoamento da água.

### ATENÇÃO!

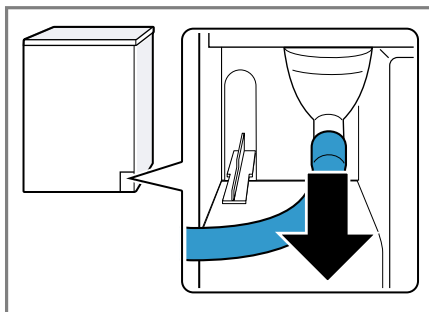
Em caso de utilização do aparelho sem uma mangueira da água de condensação ou mangueira de escoamento da água adequadamente ligada, pode sair líquido pelo bocal.

- ▶ Antes da utilização do aparelho, ligar adequadamente a mangueira da água de condensação ou a mangueira de escoamento da água ao bocal.

### Requisitos

- O aparelho e os acessórios estão desembalados.  
→ *"Desembalar o aparelho", Página 12*
- O aparelho está instalado no local de instalação.  
→ *"Requisitos do local de instalação", Página 13*

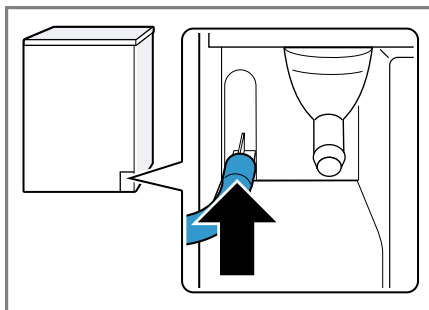
1. Retirar a mangueira da água de condensação do bocal.



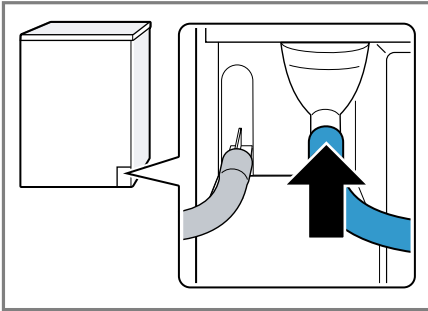
A mangueira da água de condensação encontra-se ligada de fábrica ao bocal.

**Nota:** Durante a remoção da mangueira da água de condensação poderá sair líquido pelo bocal.

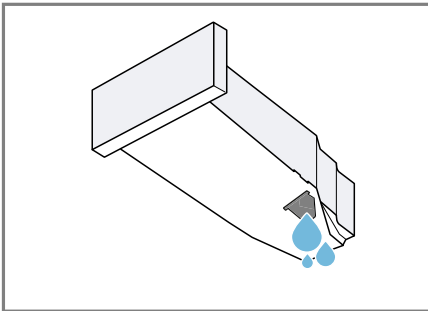
2. Empurrar a mangueira da água de condensação sobre o suporte.



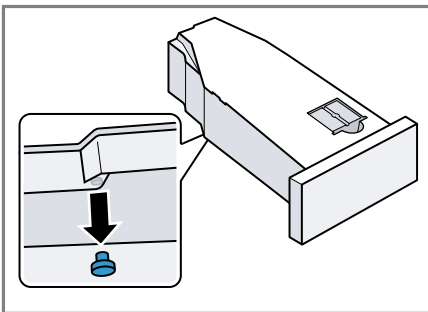
3. Empurrar a mangueira de escoamento da água sobre o bocal, até ao batente.



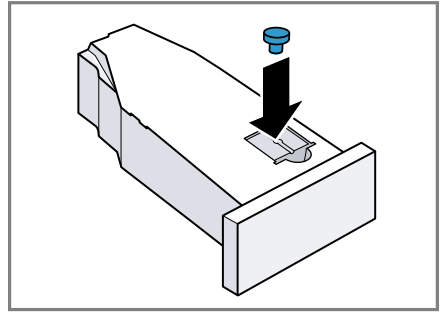
4. Esvaziar o depósito da água de condensação → *Página 32*.



5. Retirar o tampão no lado inferior.



6. Inserir o tampão na cavidade do lado superior.



7. Inserir o depósito da água de condensação → *Página 33*.  
 8. Ligar o aparelho ao escoamento da água.  
 → "*Tipos de ligações de escoamento de água*", *Página 15*

**Dica:** Para voltar a recolher a água de condensação no respetivo depósito (p. ex., no caso duma mudança do local onde o aparelho está instalado), anule estes passos, executando-os pela ordem inversa.

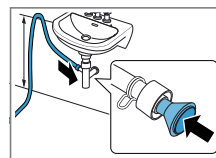
### Tipos de ligações de escoamento de água

#### ATENÇÃO!

Se o escoamento estiver obstruído ou tapado, a água residual acumulada para fluir de volta para o aparelho.

- ▶ Antes de utilizar o aparelho, certifique-se de que a água residual escoa rapidamente e elimine as obstruções.

Escoamento para um sifão.



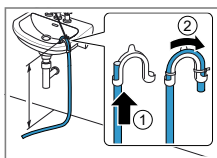
Fixe o ponto de união com uma braçadeira da mangueira (12-22 mm).  
 Fixe o mangueira de escoamento de água com

uma guia de mangueira a uma altura mínima de 80 cm e máxima de 100 cm.

**Nota:** O Distribuidor em Y

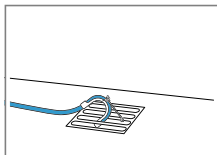
→ *Página 28* permite-lhe ligar a mangueira de escoamento de água de um outro aparelho, como, p. ex., de uma máquina de lavar roupa, na mesma saída do sifão.

Escoamento para um lavatório.



Empurre a mangueira de escoamento de água por completo através do e fixe-a com o material de fixação. Fixe o cotovelo a uma altura máxima de 100 cm.

Escoamento para um esgoto.

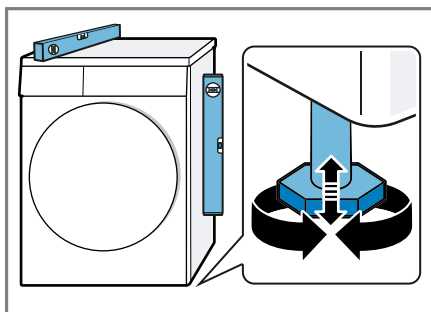


Empurre a mangueira de escoamento de água por completo através do e fixe-a com o material de fixação. Fixe o cotovelo no esgoto.

## 4.5 Nivelar o aparelho

Para reduzir os ruídos e as vibrações, nivelar corretamente o aparelho.

- ▶ Rodar os pés reguláveis para nivelar o aparelho. Verificar o nivelamento com nível de bolha de ar.



Todos os pés do aparelho devem estar bem fixos ao chão.

## 4.6 Ligação elétrica do aparelho

1. Ligue a ficha elétrica do cabo elétrico do aparelho a uma tomada na proximidade do aparelho.

Os dados de ligação do aparelho encontram-se nos Dados técnicos → *Página 56*.

2. Verifique o assentamento fixo da ficha elétrica.



## 5 Familiarização

### 5.1 Aparelho

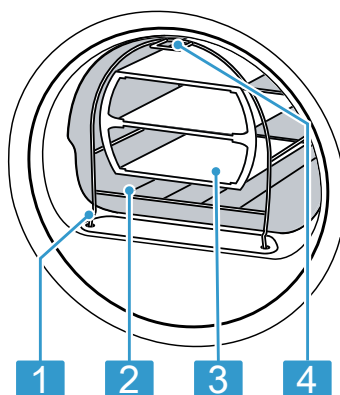
Aqui encontra uma vista geral dos componentes do seu aparelho.



Consoante o tipo de aparelho, poderão divergir alguns detalhes da figura, p. ex., a cor e a forma.

1	Entrada de ar
2	Filtro de algodão → <i>Página 30</i>
3	Porta
4	Depósito da água de condensação → <i>Página 32</i>
5	Painel de comandos → <i>Página 18</i>

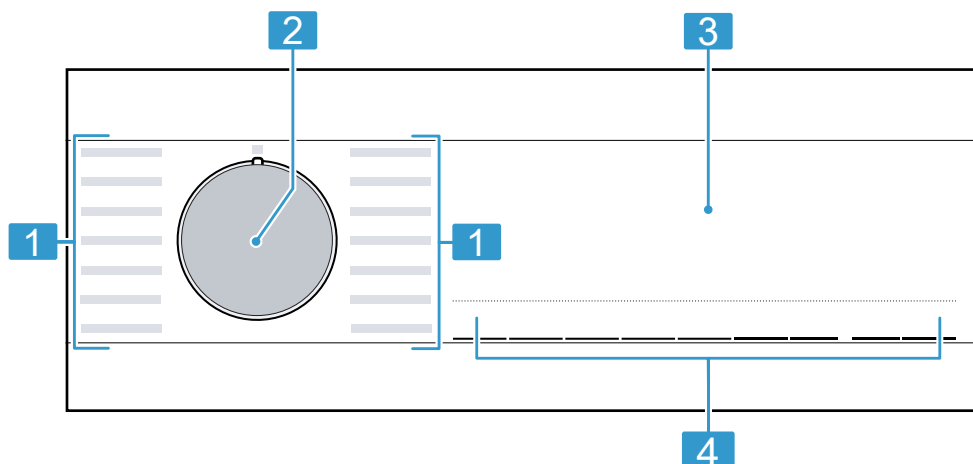
## 5.2 Cesto para peças de lã



- |   |                                  |
|---|----------------------------------|
| 1 | Pé para a fixação                |
| 2 | Cesto para peças de lã           |
| 3 | Aplicação                        |
| 4 | Patilha para a fixação no gancho |

## 5.3 Painel de comandos

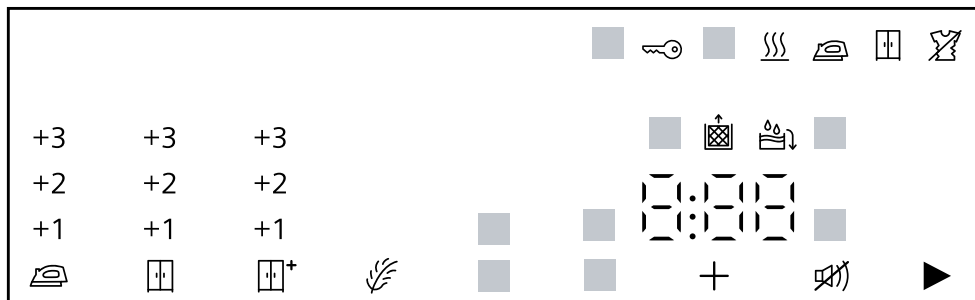
O painel de comandos permite regular todas as funções do seu aparelho e obter informações sobre o estado de operação.



- |   |  |
|---|--|
| 1 | Programas → <i>Página 26</i>               |
| 2 | Seletor de programas<br>→ <i>Página 29</i> |
| 3 | Visor → <i>Página 19</i>                   |
| 4 | Teclas → <i>Página 22</i>                  |

## 6 Visor








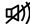


No visor são apresentados os valores de regulação atuais, as opções possíveis ou textos informativos.





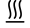





Exemplo de indicação no display

Indicação	Denominação	Descrição
0:40 <sup>1</sup>	Duração do programa / tempo restante do programa	Duração previsível aproximada do programa ou tempo restante do programa.
1:25	Programa de tempo	O programa de tempo está regulado. → "Programas temporizados", Página 27
9,0 kg <sup>1</sup>	Carga recomendada	Volume máximo de carga para o programa regulado em kg.
+ 0:45 <sup>1</sup>	Termina em	→ "Teclas", Página 24
	Fecho de segurança para crianças	<ul style="list-style-type: none"> <li>■ acende-se: o fecho de segurança para crianças está ativado.</li> <li>■ pisca: o fecho de segurança para crianças está ativado e o aparelho foi operado.</li> </ul> → "Desativar o fecho de segurança para crianças", Página 33

<sup>1</sup> Exemplo

Indicação	Denominação	Descrição
	Início/pausa	Iniciar, cancelar ou interromper <ul style="list-style-type: none"> <li>■ acende-se: o programa está a decorrer e pode ser cancelado ou interrompido.</li> <li>■ a piscar: o programa pode ser iniciado ou continuado.</li> </ul>
	Objetivo de secagem, seca para engomar	O objetivo de secagem está ativado. → "Teclas", <i>Página 23</i>
	Objetivo de secagem, seca para guardar	O objetivo de secagem está ativado. → "Teclas", <i>Página 23</i>
	Objetivo de secagem, seca para guardar extra	O objetivo de secagem está ativado. → "Teclas", <i>Página 22</i>
+1 +2 +3	Objetivo de secagem adaptado	O objetivo de secagem adaptado está ativado. → "Teclas", <i>Página 22</i>  → "Teclas", <i>Página 23</i>  → "Teclas", <i>Página 23</i>
	Redução de vincos	A redução de vincos está ativada. → "Teclas", <i>Página 23</i>
	Secagem delicada	Está ativada secagem delicada para tecidos sensíveis. → "Teclas", <i>Página 24</i>
4.5 kg 	Metade do volume de carga	Está ativado metade do volume de carga. → "Teclas", <i>Página 24</i>
	Secagem silenciosa	Está ativa a secagem silenciosa sem sinais sonoros. → "Teclas", <i>Página 24</i>
	Depósito da água de condensação	Esvaziar o depósito da água de condensação → <i>Página 32</i> . Inserir o depósito da água de condensação → <i>Página 33</i> .
	Filtro de algodão	Limpar o filtro de algodão → <i>Página 30</i> .
CrE	Conservação simples do aparelho	Executar programa para conservação simples do aparelho. → "Executar um tratamento simples do aparelho", <i>Página 41</i>


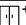

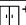
<sup>1</sup> Exemplo








Indicação	Denominação	Descrição
	Depósito de água	Encher depósito de água → <i>Página 34</i> para a função de redução de vincos.
Hot	Processo de arrefecimento	A roupa é arrefecida com o tambor a rodar, para evitar que a roupa fique danificada. O processo pode ser interrompido através da abertura da porta. <b>Nota:</b> Não altere o programa.
	Autolimpeza automática	A autolimpeza automática enxagua o permutador térmico do aparelho. <b>Nota:</b> Não retirar o recipiente de água de condensação e não cancelar o programa.
	Secar	Estado do programa
	Objetivo de secagem, seca para engomar	Estado do programa
	Objetivo de secagem, seca para guardar	Estado do programa
	Proteção antivincos	Estado do programa
	Função de redução de vincos	Estado do programa
	Pausa	Estado do programa
End	Fim do programa	Estado do programa



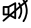

<sup>1</sup> Exemplo

## 7 Teclas

Aqui encontra uma visão geral das teclas e das respetivas possibilidades de ajuste.

Tecla	Seleção	Descrição
início pausa+carga	<ul style="list-style-type: none"> <li>■ iniciar</li> <li>■ cancelar</li> <li>■ colocar em pausa</li> </ul>	Iniciar, cancelar ou colocar o programa em pausa.
 3s	<ul style="list-style-type: none"> <li>■ ativar</li> <li>■ desativar</li> </ul>	<p>Ativar ou desativar o fecho de segurança para crianças.</p> <p>Bloquear o painel de comandos contra uma operação involuntária.</p> <p>Se o fecho de segurança para crianças estiver ativado e o aparelho for desligado, o fecho permanece ativado.</p> <p>→ <i>"Fecho de segurança para crianças", Página 33</i></p>
extra seco  <sup>+</sup>	<ul style="list-style-type: none"> <li>■ extra seco <sup>+</sup></li> <li>■ +1</li> <li>■ +2</li> <li>■ +3</li> </ul>	<ul style="list-style-type: none"> <li>■ Com a seleção extra seco <sup>+</sup> fica ativado o objetivo de secagem. O objetivo de secagem define quão húmida ou seca está a roupa após o fim do programa. → <i>"Objetivo de secagem", Página 25</i></li> <li>■ Com a seleção +1, +2 ou +3 fica adaptado o objetivo de secagem. → <i>"Adaptar o objetivo de secagem", Página 25</i></li> </ul>

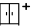


Tecla	Seleção	Descrição
seco 	<ul style="list-style-type: none"> <li>■ seco </li> <li>■ +1</li> <li>■ +2</li> <li>■ +3</li> </ul>	<ul style="list-style-type: none"> <li>■ Com a seleção seco  fica ativado o objetivo de secagem. O objetivo de secagem define quão húmida ou seca está a roupa após o fim do programa. → "Objetivo de secagem", Página 25</li> <li>■ Com a seleção +1, +2 ou +3 fica adaptado o objetivo de secagem. → "Adaptar o objetivo de secagem", Página 25</li> </ul>
seco 	<ul style="list-style-type: none"> <li>■ seco </li> <li>■ +1</li> <li>■ +2</li> <li>■ +3</li> </ul>	<ul style="list-style-type: none"> <li>■ Com a seleção seco  fica ativado o objetivo de secagem. O objetivo de secagem define quão húmida ou seca está a roupa após o fim do programa. → "Objetivo de secagem", Página 25</li> <li>■ Com a seleção +1, +2 ou +3 fica adaptado o objetivo de secagem. → "Adaptar o objetivo de secagem", Página 25</li> </ul>
menos 	<ul style="list-style-type: none"> <li>■ ativar</li> <li>■ desativar</li> </ul>	<p>Ativar ou desativar a redução de vincos. No final do programa, o tambor move a roupa em intervalos regulares durante 60 minutos, para reduzir os vincos.</p>

Tecla	Seleção	Descrição
delicado 	<ul style="list-style-type: none"> <li>■ ativar</li> <li>■ desativar</li> </ul>	<p>Ativar ou desativar Secagem delicada.</p> <p>A temperatura é reduzida para tecidos delicados, p. ex., para poliacrílico ou elastano.</p> <p>A duração do programa é prolongada.</p>
termin. 	<ul style="list-style-type: none"> <li>■ Fim do programa</li> <li>■ Duração do programa</li> </ul>	<ul style="list-style-type: none"> <li>■ Determine o fim do programa.</li> <li> <p>A duração do programa está incluída nas horas definidas.</p> <p>A duração do programa é indicada após o início do programa.</p> </li> <li>■ Regule a duração do programa para programas de tempo.</li> <li>→ "Programas temporizados", <i>Página 27</i></li> </ul>
	<ul style="list-style-type: none"> <li>■ Ativar</li> <li>■ Desativar</li> </ul>	<p>Ativar ou desativar o sinal após o fim do programa.</p>
carga 	<ul style="list-style-type: none"> <li>■ ativar</li> <li>■ desativar</li> </ul>	<p>Secar peças de roupa individuais ou pequenos volumes de carga.</p>



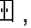





## 8 Objetivo de secagem

Para cada programa automático está definido um objetivo de secagem. O objetivo de secagem define quão seca ou húmida está a sua roupa após o fim do programa.

Objetivo de secagem	Roupa	Resultado de secagem
extra seco  <sup>+</sup>	Roupa espessa, de várias camadas, difícil de secar.	A roupa está seca.
seco 	Roupa normal, com uma camada.	A roupa está seca.
seco 	Roupa normal, com uma camada	A roupa ainda está ligeiramente húmida após a secagem. Para evitar vincos após a secagem, passe a roupa a ferro ou estenda-a.




### 8.1 Alterar objetivo de secagem

Pode alterar o objetivo de secagem para alguns programas automáticos, para que a sua roupa fique mais seca ou mais húmida.

1. Regular um programa automático.  
→ "Programas automáticos",  
Página 26
- ✓ O visor exibe o objetivo de secagem predefinido.
2. Premir **seco**  , **extra seco** <sup>+</sup> ou **seco**  .
- ✓ O visor exibe: , <sup>+</sup> ou 

### 8.2 Adaptar o objetivo de secagem

Se após a secagem com um determinado objetivo de secagem sentir que a roupa está demasiado húmida, poderá adaptar o objetivo de secagem.

1. Regular um programa automático.  
→ "Programas automáticos",  
Página 26
- ✓ O visor exibe o objetivo de secagem predefinido.
2. Prima **extra seco** <sup>+</sup>, **seco**  ou **seco**  .
- ✓ O visor exibe: "+1", "+2" ou "+3".

## 9 Programas

Pode secar os seus tecidos através de um programa automático ou de um programa de tempo.

### 9.1 Programas automáticos

Programas automáticos são programas em que sensores de humidade medem a humidade residual da roupa durante a secagem. O programa só termina quando tiver sido alcançado o objetivo de secagem.

Cada programa automático tem um objetivo de secagem → *Página 25*. O objetivo de secagem define quão seca ou húmida está a roupa após o fim do programa.

#### Dicas

- Selecionar o objetivo de secagem de acordo com os tecidos ou do resultado de secagem pretendido. → "*Objetivo de secagem*", *Página 25*
- As etiquetas de limpeza e conservação da roupa dão informações adicionais para a seleção do programa.




Programa	Descrição	carga máx. (kg)
algodão	Secar tecidos fortes e resistentes a altas temperaturas em algodão ou linho.	9,0
☐ algod. eco	Secar tecidos fortes e resistentes a altas temperaturas em algodão ou linho. Programa de poupança de energia.	9,0
sintéticos	Secar tecidos de fibras sintéticas e tecidos mistos.	3,5
mix	Secar tecidos em algodão e fibras sintéticas.	3,0
edredões	Secar tecidos com enchimento em fibra sintética, travesseiros, edredões ou colchas. <b>Nota:</b> Secar tecidos, cobertores ou almofadas grandes individualmente.	2,5
higiene	Secar tecidos fortes e resistentes a altas temperaturas em algodão ou linho. <b>Nota:</b> Especialmente adequado para elevados requisitos de higiene.	4,0
outdoor	Secar vestuário impermeável e para o exterior com revestimento de membrana e têxteis hidrófugos.	1,5

Programa	Descrição	carga máx. (kg)
camisas/business	Secar camisas e blusas de algodão, linho, fibras sintéticas ou tecidos mistos. <b>Nota:</b> Para um resultado de secagem perfeito, seque, no máximo, 5 camisas ou 5 blusas. Após a secagem, passe a roupa a ferro ou estenda-a. A humidade residual distribui-se, então, uniformemente.	1,5
express 40'	Secar tecidos em fibra sintética e algodão leve.	2,0
toalhas	Secar toalhas de mão e toalhões de banho fortes e resistente a temperaturas elevadas de algodão.	6,0

## 9.2 Programas temporizados

Programas temporizados são programas com uma duração definida ou regulável. O programa termina após terminar o tempo, mesmo que a roupa, p. ex., ainda não esteja seca. Os programas temporizados são adequados para secar peças individuais de roupa ou tecidos finos.

**Dica:** As etiquetas de limpeza e conservação da roupa dão informações adicionais para a seleção do programa.

Programa de tempo	Descrição	carga máx. (kg)
secar c/cesto	Secar tecidos de lã ou com percentagem de lã. <b>Nota:</b> Secar os tecidos exclusivamente com o cesto para peças de lã. → "Cesto para peças de lã", Página 35	uma peça de roupa
5 camisas smartFinish 	Reduzir vincos e odores presentes no ar de camisas e blusas uma vez. → "Função de redução de vincos", Página 34	2 a 5 peças de roupa
1 camisa smartFinish 	Reduzir vincos e odores presentes no ar de camisas e blusas uma vez. → "Função de redução de vincos", Página 34	uma peça de roupa
quente 	Secar todos os tipos de tecidos, exceto lã e seda. Adequado para roupa pré-seca ou ligeiramente húmida e para a secagem posterior de roupa grossa, com várias camadas.	3,0

## 10 Acessórios

Utilize acessórios originais. Estes foram especialmente concebidos para o seu aparelho.

**Nota:** Alguns acessórios estão disponíveis noutras cores. Contacte a → "Assistência Técnica", Página 54.

	<b>Utilização</b>	<b>Referência</b>
Kit de ligação	Colocar o aparelho em cima de uma máquina de lavar do mesmo fabricante e com a mesma largura e profundidade, para poupar espaço.	WZ27410
Kit de ligação com superfície de trabalho extensível	Colocar o aparelho em cima de uma máquina de lavar do mesmo fabricante e com a mesma largura e profundidade, para poupar espaço. A placa de trabalho extensível permite colocar e tirar a roupa do aparelho mais facilmente.	WZ27400
Cesto para peças de lã	Secar ou arejar as lãs, o calçado de desporto e os peluches em separado.	WZ20600
Distribuidor em Y	Ligar a mangueira de escoamento de água de um aparelho adicional na mesma saída do sifão.	15000490
Produto de conservação para o aparelho	Peça de substituição para a função da conservação intensiva do aparelho.	00311829
Pedestal	Instale o aparelho sobrelevado para ser mais fácil colocar e tirar a roupa.	WZDP20D

## 11 Roupa

**Nota:** Pode encontrar outras informações nas instruções de serviço digitais, fazendo a leitura do código QR no índice ou em [siemens-home.bsh-group.com](http://siemens-home.bsh-group.com).

### 11.1 Preparar a roupa

#### ATENÇÃO!

Objetos deixados na roupa podem danificar a roupa e o tambor.

- ▶ Antes da operação, tire todos os objetos dos bolsos.
- ▶ Para proteger o seu aparelho e a roupa, prepare a roupa.
  - esvaziar os bolsos
  - escovar a areia de todas as dobras e bolsos
  - fechar as fronhas e as capas de edredão
  - fechar fechos de correr, fechos de velcro, colchetes e ilhós
  - atar cintos de tecido e atilhos de aventais ou usar um saco de lavagem
  - remover os roletes e as fitas de chumbo das cortinas ou usar uma rede de lavagem
  - para peças de roupa pequenas, como, p. ex., meias, utilizar uma rede de lavagem
  - Desdobrar e afofar a roupa ou respeitar a descrição dos programas
  - Torcer a roupa antes da secagem
  - Seque peças de roupa de lã, calçado desportivo e peluches no cesto para peças de lã  
→ *"Cesto para peças de lã", Página 35*

## 12 Operação base

**Nota:** Pode encontrar outras informações nas instruções de serviço digitais, fazendo a leitura do código QR no índice ou em [siemens-home.bsh-group.com](http://siemens-home.bsh-group.com).

### 12.1 Ligar o aparelho

**Requisito:** O aparelho está corretamente instalado e ligado.

→ *"Instalação e ligação", Página 12*

- ▶ Regular o seletor de programas para um programa.

**Nota:** A iluminação do tambor apaga-se automaticamente.

### 12.2 Regular um programa

1. Rode o seletor de programas e regule o programa desejado.  
→ *"Programas", Página 26*
2. Se necessário, adapte as regulações do programa.

### 12.3 Introduzir a roupa

**Nota:** Para evitar a formação de vincos, tenha em atenção a carga máxima de

→ *"Programas", Página 26.*

**Requisito:** A roupa está preparada.  
→ *"Roupa", Página 29*

1. Abrir a porta.  
Certificar-se de que o tambor está vazio.
2. Colocar a roupa no tambor.
3. Fechar a porta.  
Certificar-se de que não fica entalada roupa na porta.

## 12.4 Iniciar o programa

**Nota:** Se quiser alterar o tempo que resta até ao fim do programa, regule primeiro o tempo Terminar em.

- ▶ Prima **início pausa+carga**.
- ✓ O visor exibe a duração do programa ou o tempo Termina em.
- ✓ Após o fim do programa, o visor indica: "End".

## 12.5 Colocar +Carga

Após o início do programa, pode retirar ou colocar roupa a qualquer momento.

### 1. Prima **início pausa+carga**.

O processo de arrefecimento inicia automaticamente após aprox. 30 segundos e arrefece a roupa com o tambor a rodar. Caso pretenda evitar ou interromper o processo de arrefecimento, abra a porta.

→ "Visor", *Página 21*

2. Abrir a porta do aparelho.
3. Colocar mais roupa ou retirá-la.
4. Fechar a porta do aparelho.
5. Premir **início pausa+carga**.

## 12.6 Cancelar programa

### 1. Prima **início pausa+carga**.

O processo de arrefecimento inicia automaticamente após aprox. 30 segundos e arrefece a roupa com o tambor a rodar. Caso pretenda evitar ou interromper o processo de arrefecimento, abra a porta.

→ "Visor", *Página 21*

2. Abrir a porta do aparelho.
3. Retirar a roupa → *Página 30*.

## 12.7 Retirar a roupa

1. Abrir a porta do aparelho.

2. Retirar a roupa.

## 12.8 Desligar o aparelho

- ▶ Colocar o seletor de programas em **O**.

## 12.9 Filtro de algodão


Durante a secagem, o algodão da roupa acumula-se no filtro de algodão. O filtro de algodão protege o aparelho do algodão.

### Limpar o filtro de algodão

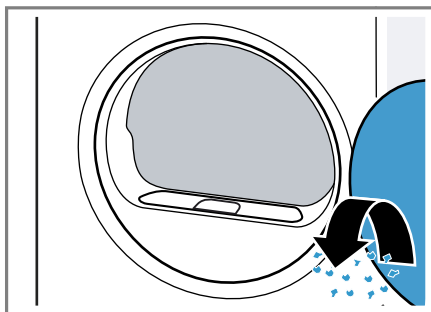
Limpe o filtro de algodão quando o programa de secagem tiver terminado ou o visor exibir uma mensagem durante o funcionamento.

**Nota:** Se não limpar o aparelho como descrito, o funcionamento do aparelho pode ser prejudicado.

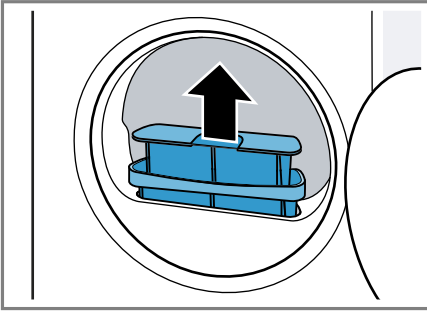
### Requisitos

- Após a secagem, o visor exibe: "End"
- ou durante o funcionamento: .

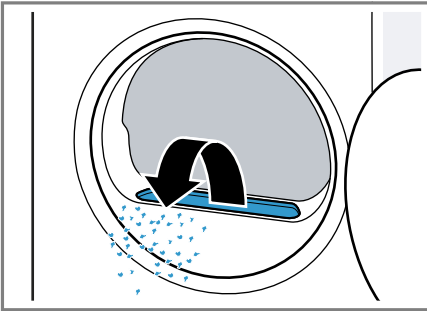
1. Abra a porta.
2. Remova o algodão da porta.



3. Remover o filtro de algodão de duas partes.

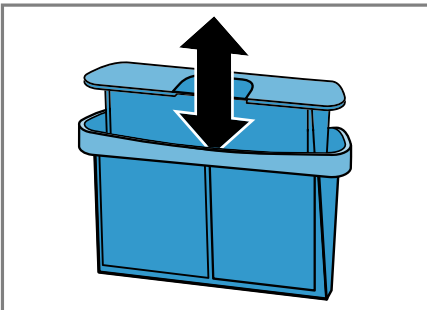


4. Remover o algodão da cavidade.

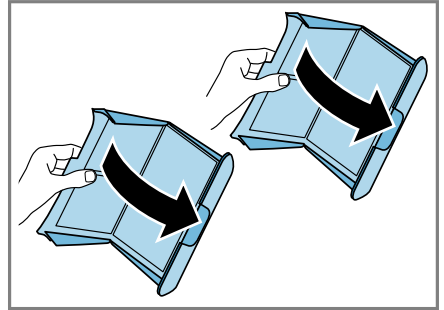


Certifique-se de que não cai algodão para dentro da conduta do ar.

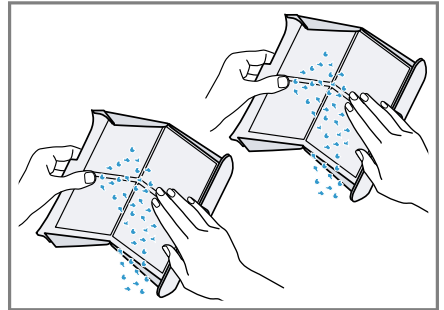
5. Separe o filtro de algodão de duas partes.



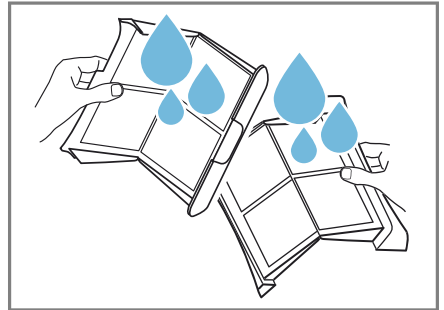
6. Abra os dois filtros de algodão.



7. Remova o algodão.

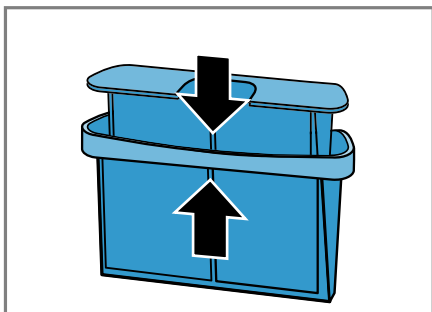


8. Lave bem os dois filtros de algodão com água quente corrente e seque.

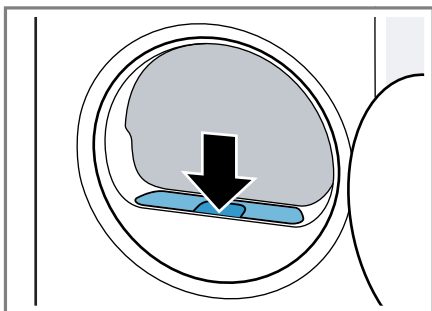


## pt Operação

9. Feche os dois filtros de algodão e junte-os.



10. Coloque o filtro de algodão de duas partes.



11. Feche a porta.

### 12.10 Depósito da água de condensação


Durante a secagem forma-se água de condensação, que o seu aparelho utiliza para a limpeza automática. A máquina vem programada de fábrica para acumular a água de condensação no respetivo depósito do aparelho.

**Nota:** Utilize este aparelho com a mangueira de escoamento da água fornecida. Se conectar a mangueira de escoamento da água → *Página 14*, não precisa de esvaziar regularmente o depósito da água de condensação → *Página 32*.

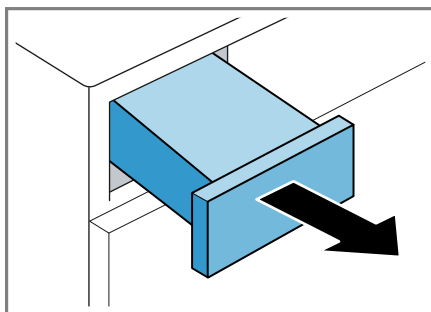
### Esvaziar o depósito da água de condensação

Esvazie o depósito de água de condensação quando o programa de secagem tiver terminado ou o visor exibir uma mensagem durante o funcionamento.

#### Requisitos

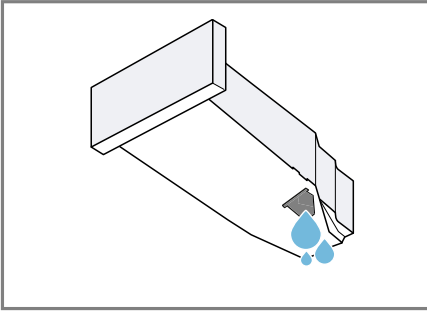
- Após a secagem, o visor exibe: "End"
- ou durante o funcionamento: 

1. Retire o depósito da água de condensação na horizontal.





2. Esvaziar o depósito da água de condensação.



Verifique regularmente o filtro do depósito de água de condensação → *Página 46* e limpe o filtro se estiver sujo.

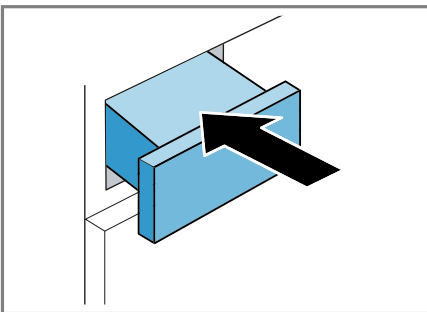
Certifique-se de que o depósito da água de condensação está inserido antes da colocação em funcionamento do aparelho.

→ *"Inserir o depósito da água de condensação", Página 33*

### Inserir o depósito da água de condensação

**Requisito:** O depósito de água de condensação → *Página 32* encontra-se retirado do aparelho.

- ▶ Insira o depósito da água de condensação até ao batente.



## 13 Fecho de segurança para crianças

Bloquear o aparelho contra uma operação involuntária nos comandos.

### 13.1 Ativar fecho de segurança para crianças

- ▶ Premir as duas teclas **3s** durante aprox. 3 segundos.
- ✓ O visor exibe .
- ✓ Os comandos estão bloqueados.
- ✓ O fecho de segurança para crianças permanece ativado mesmo depois de desligar o aparelho e em caso de falha de energia.

### 13.2 Desativar o fecho de segurança para crianças

**Requisito:** Para desativar o fecho de segurança para crianças, o aparelho tem de estar ligado.

- ▶ Premir as duas teclas **3s** durante aprox. 3 segundos.
- ✓ No visor apaga-se .

## 14 Função de redução de vincos

Para roupa seca e pouco utilizada utilize um programa com função de redução de vincos, de modo a reduzir vincos e odores presentes no ar, como o fumo do tabaco.

### 14.1 Iniciar programa com função de redução de vincos

#### Nota


Lave peças de roupa suadas, perfumadas ou desodorizadas antes de as voltar a usar.

Não utilize produtos para limpeza para máquinas de secar.

Não utilize nenhum programa com função de redução de vincos para os seguintes tecidos:

- Lã, pele e cabedal
- Tecidos com peças em metal, madeira ou plástico
- Encerados e oleados

#### Requisitos

- A roupa está preparada.  
→ *"Preparar a roupa", Página 29*
  - A roupa está separada.
  - A roupa está carregada.  
→ *"Introduzir a roupa", Página 29*
1. Regular um programa com função de redução de vincos.  
→ *"Programas temporizados", Página 27*
  2. Inicie o programa → *Página 30*.  
Se o depósito de água estiver vazio, o visor indica:   
→ *"Encher depósito de água", Página 34*

A duração média do programa da função de redução de vincos é de aprox. 45 minutos e pode aumentar ou diminuir em função da temperatura ambiente.

- ✓ Após o fim do programa, o visor indica: "End".
3. → *"Retirar a roupa", Página 30*.  
O resultado da função de redução de vincos pode variar conforme o tipo de tecido, a quantidade de carga e o programa definido.  
Para evitar vincos, retire a roupa imediatamente após o fim do programa.
  4. Pendure as peças de roupa sem vincar.

### 14.2 Encher depósito de água


O seu aparelho retira os vincos de roupa seca e pouco usada com água potável fria. Se o visor exibir uma mensagem durante o funcionamento, encha o depósito de água.

#### ATENÇÃO!

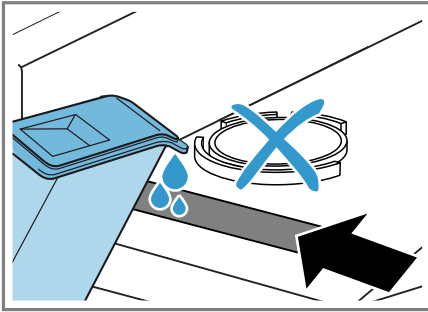
Uma utilização do aparelho com água suja ou demasiado quente pode provocar danos no aparelho.

- ▶ Encher o depósito de água exclusivamente com água potável fria.
- ▶ Nunca usar água condensada, água destilada nem aditivos ou produtos de remoção do calcário para a função de redução de vincos.

#### Requisitos


- Iniciou um programa com função de redução de vincos.  
→ *"Iniciar programa com função de redução de vincos", Página 34*
- O visor exibe: 
- O depósito de água de condensação → *Página 32* encontra-se retirado do aparelho.

1. Deite cerca de 180 ml de água potável fria na abertura dianteira, utilizando o pote de água fornecido.




Verifique regularmente o filtro do depósito de água e limpe o filtro se estiver sujo.

→ "Limpar o filtro do depósito de água", Página 45

Se  não apagar no visor, deite a água potável fria na abertura dianteira e oriente o aparelho corretamente.

→ "Nivelar o aparelho", Página 16

- ✓ No visor apaga-se: .
2. Inserir o depósito da água de condensação → Página 33.
  3. Inicie o programa.  
→ "Iniciar programa com função de redução de vincos", Página 34

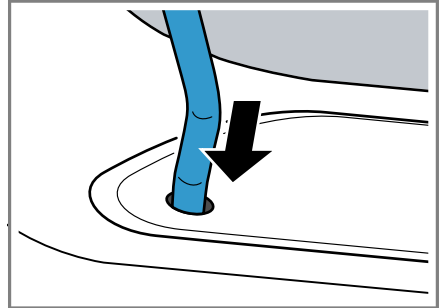
## 15 Cesto para peças de lã

Utilize o cesto para peças de lã para secar delicadamente, numa posição de repouso, tecidos delicados, peluches ou sapatilhas.

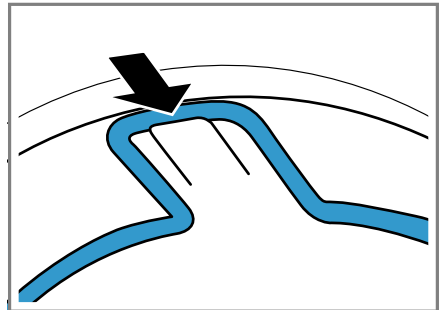
**Nota:** Pode encomendar este  
→ "Acessórios", Página 28 opcional junto do Serviço de Assistência Técnica.

### 15.1 Colocar o cesto para peças de lã

1. Abra a porta.  
Certificar-se de que o tambor está vazio.
2. Coloque os pés do cesto para peças de lã nos orifícios do filtro de algodão.



3. Aplique a patilha do cesto para peças de lã frontalmente no gancho superior.



## 15.2 Iniciar o programa com cesto para peças de lã

### ATENÇÃO!

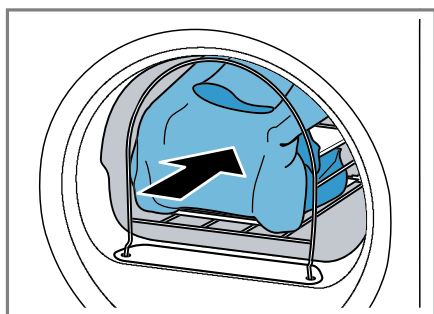
Se as peças de roupa no cesto para peças de lã tocarem no tambor em rotação ou nas aletas do tambor, as peças de roupa podem originar danos materiais e danos no aparelho.

- ▶ Coloque as peças de roupa na aplicação ou no cesto para peças de lã, de forma a que não toquem no tambor ou nas aletas do tambor.

**Requisito:** O cesto para peças de lã encontra-se colocado dentro do aparelho.

→ "Colocar o cesto para peças de lã", *Página 35*

1. Coloque as peças de roupa diretamente ou com a aplicação no cesto para peças de lã.  
→ "Exemplos de utilização do cesto para peças de lã", *Página 36*



2. Feche a porta.
3. Regule o programa do cesto para peças de lã ou um programa de tempo.  
→ "Programas", *Página 26*
4. Se necessário, adapte o tempo de duração do programa de tempo.  
→ "Teclas", *Página 24*

Respeite o tempo de duração do programa recomendado para peças de roupa no cesto para peças de lã:

Peça de roupa	Tempo de duração do programa em horas:minutos
Pullover de lã fino	aprox. 1:20
Pullover de lã grosso	aprox. 1:30 - 3:00
Saia	aprox. 1:00 - 1:30
Calças	aprox. 1:00 - 1:30
Luvas	aprox. 0:30
Sapatilhas	aprox. 1:30 / com arejamento, no máx. 2:00

**Dica:** Prolongue o tempo de duração do programa no caso de peças de vestuário grossas ou com múltiplas camadas.

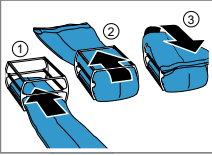
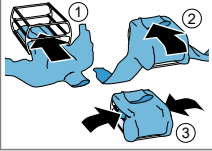
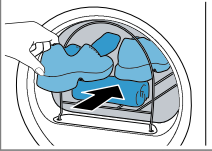
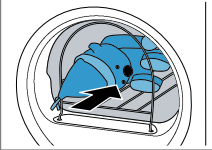
5. Inicie o programa → *Página 30*.
6. No fim do programa, retire o cesto para peças de lã.

## 15.3 Exemplos de utilização do cesto para peças de lã

### ATENÇÃO!

Se as peças de roupa no cesto para peças de lã tocarem no tambor em rotação ou nas aletas do tambor, as peças de roupa podem originar danos materiais e danos no aparelho.

- ▶ Coloque as peças de roupa na aplicação ou no cesto para peças de lã, de forma a que não toquem no tambor ou nas aletas do tambor.

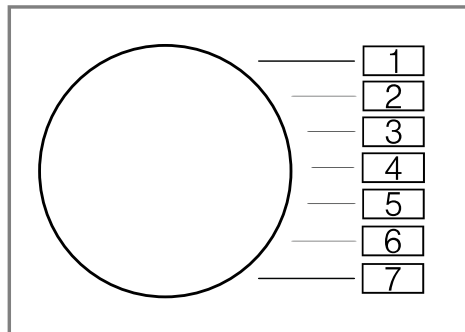
Exemplo	Utilização
Calças ou saia	<p>Coloque as peças de roupa de forma solta na aplicação.</p> <p><b>Nota:</b> Centrifugar as peças de roupa antes de secar.</p>
	
Pullover	
	
Sapatilhas	<p>Levante a língua da sapatilha. Retire as palmilhas ou almofadas de calcanhar. Coloque uma toalha enrolada no cesto para peças de lã, de modo a formar uma superfície de apoio inclinada. Coloque as sapatilhas com o salto sobre a toalha.</p> <p><b>Nota:</b> Não utilize a aplicação. Não seque calçado de pele ou com partes em pele.</p>
	
Peluches	<p>Coloque o peluche no cesto para peças de lã.</p> <p><b>Nota:</b> Não utilize a aplicação. Certifique-se de que se existirem vários peluches</p>
	

Exemplo	Utilização
	<p>ou peluches pequenos, estes não caem para fora do cesto para peças de lã.</p>

## 16 Regulações base

Pode ajustar as regulações base do seu aparelho às suas necessidades.

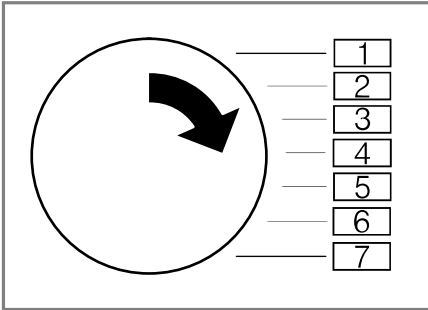
### 16.1 Visão geral das regulações base



Regulação base	Posição do programa	Valor	Descrição
Sinal sonoro	2	0 (desligado) 1 (baixo) 2 (médio) 3 (alto) 4 (muito alto)	Ajustar o volume do sinal no final do programa.
Sinal teclas	3	0 (desligado) 1 (baixo) 2 (médio) 3 (alto) 4 (muito alto)	Regular o volume do sinal ao selecionar as teclas.
Contador de programas	5	42 <sup>1</sup>	Mostrar a quantidade de programas iniciados.
<sup>1</sup> Exemplo			

## 16.2 Alterar as regulações base

1. Ajuste o seletor de programas para a posição 1.



2. Prima **seco** e rode simultaneamente o seletor de programas para a posição 2.
  - ✓ O visor mostra o valor atual.
3. Rode o seletor de programas para a posição pretendida.
  - *"Visão geral das regulações base", Página 38*
4. Para alterar o valor, prima **termin.** .
5. Para guardar a alteração, desligue o aparelho.

---

## 17 Tratamento do aparelho

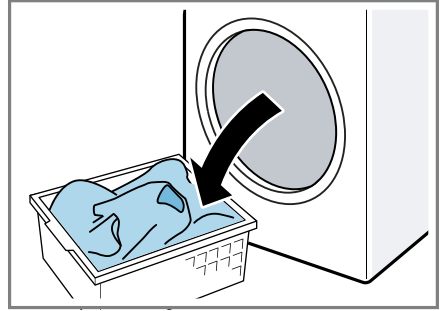
### 17.1 Preparar o aparelho para o tratamento

Antes de realizar um tratamento simples ou intensivo do aparelho é necessário que este seja preparado.

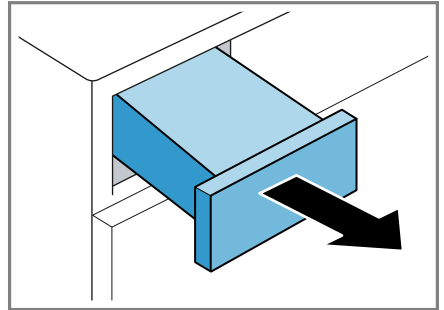
**Requisito:** O filtro de algodão está limpo.

→ *"Limpar o filtro de algodão", Página 30.*

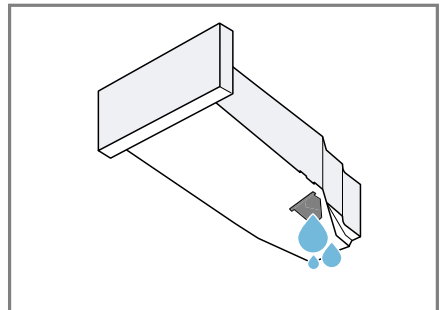
1. Retire a roupa.



2. Fechar a porta do aparelho.
3. Retire o depósito da água de condensação na horizontal.



4. Esvaziar o depósito da água de condensação → *Página 32.*

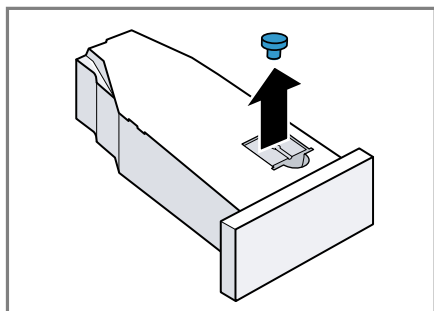


## 17.2 Preparar o depósito da água de condensação para o tratamento do aparelho

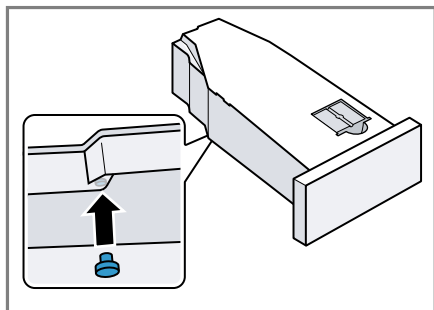
**Nota:** Se a água de condensação for escoada através da mangueira de drenagem, é necessário preparar o depósito da água de condensação antes da execução do tratamento simples ou intensivo do aparelho.

→ "Mangueira de escoamento da água", Página 13

1. Retire o tampão aplicado para fora da cavidade do depósito da água de condensação.



2. Aplique o tampão pelo lado de baixo.



- ✓ O depósito da água de condensação está preparado para o tratamento do aparelho.

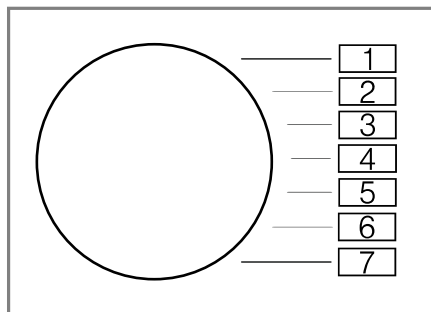
**Nota:** Se a água de condensação for escoada através da mangueira de drenagem, execute os passos acima referidos, após o tratamento simples ou intensivo do aparelho, na ordem inversa.

## 17.3 Iniciar tratamento do aparelho

### Requisitos

- O aparelho está preparado para o tratamento.  
→ "Preparar o aparelho para o tratamento", Página 39.
- O depósito da água de condensação está preparado para o tratamento do aparelho.  
→ "Preparar o depósito da água de condensação para o tratamento do aparelho", Página 40.

1. Regule o programa para a posição 1.



2. Prima **seco** e mantenha premido.
3. Regule o programa para a posição 4.
4. Solte **seco** .
- ✓ No visor é apresentado alternadamente "CP1" e a duração do programa.



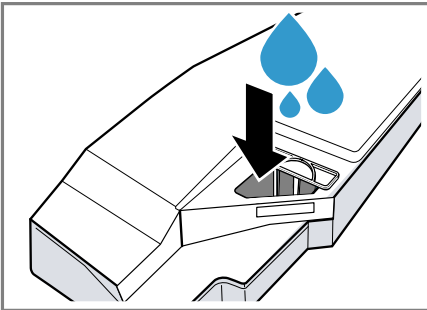
## 17.4 Executar um tratamento simples do aparelho

Para remover possíveis sujidades ligeiras, pode executar-se um tratamento simples do aparelho.

**Nota:** Após um determinado tempo de utilização, o aparelho recomenda automaticamente a realização do tratamento simples do aparelho. Antes do início e após o fim do programa, o visor exibe a indicação "CrE" durante 5 segundos. A indicação é exibida repetidamente até que o tratamento simples do aparelho tenha sido executado por completo.

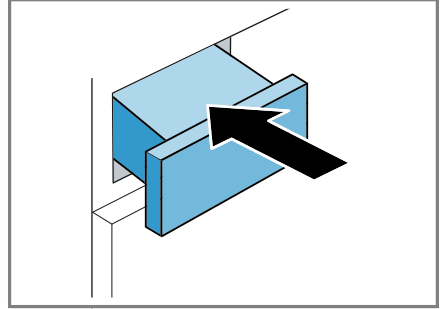
### Requisitos

- O aparelho está preparado para o tratamento.  
→ "Preparar o aparelho para o tratamento", *Página 39.*
  - O tratamento do aparelho foi iniciado.  
→ "Iniciar tratamento do aparelho", *Página 40*
1. Encher o depósito da água de condensação com aprox. 1,5 litros de água quente.



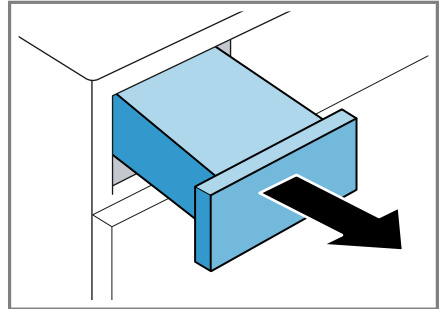
Mantenha o depósito da água de condensação cheio na horizontal, para que não possa sair líquido.

2. Insira o depósito da água de condensação até encaixar.

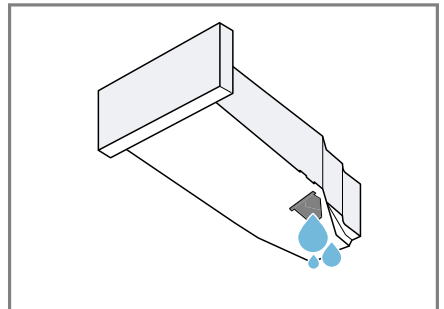


3. Prima **início pausa+carga**.

- ✓ Inicia-se o tratamento do aparelho e soa um sinal.
  - ✓ O visor exibe "End" no final do tratamento do aparelho e soa um sinal.
4. Retire o depósito da água de condensação na horizontal.

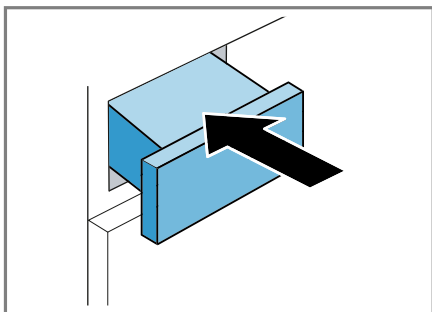


5. Esvaziar o depósito da água de condensação → *Página 32.*



## pt Tratamento do aparelho

6. Insira o depósito da água de condensação até encaixar.



- ✓ O tratamento do aparelho foi executado.

**Nota:** Se a água de condensação for escoada através da mangueira de drenagem, execute os passos apresentados em → "Preparar o depósito da água de condensação para o tratamento do aparelho", Página 40, após o tratamento simples ou intensivo do aparelho, na ordem inversa.

### 17.5 Preparar o tratamento intensivo do aparelho

Se o aparelho não for utilizado durante mais de um mês, podem surgir sujidades persistentes ou odores. Para os remover, poderá realizar-se um tratamento intensivo do aparelho.

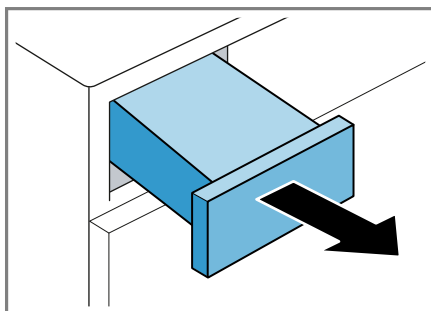
**Nota:** O tratamento intensivo do aparelho demora aprox. 4 horas. Se, durante a execução do programa, os passos necessários não forem executados oportunamente, o tempo de duração pode prolongar-se. Após o início do programa não deverá interromper-se o tratamento intensivo do aparelho.

### Requisitos

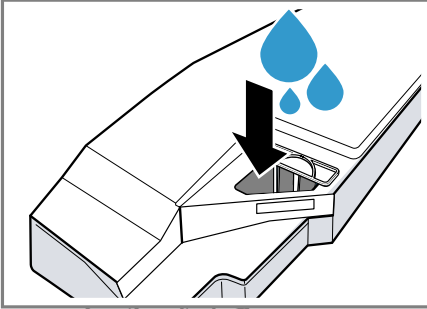
- O aparelho está preparado para o tratamento.  
→ "Preparar o aparelho para o tratamento", Página 39
- O tratamento do aparelho foi iniciado.  
→ "Iniciar tratamento do aparelho", Página 40
- ▶ Prima **+**.
- ✓ No visor é apresentado alternadamente "CP2" e a duração do programa.

### 17.6 Executar o tratamento intensivo do aparelho

1. Retire o depósito da água de condensação na horizontal e esvazie.

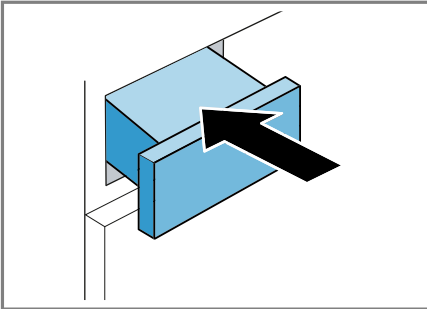


- Deite uma garrafa do produto de tratamento original  
→ "Acessórios", *Página 28* e aprox. 1,5 litros de água quente no depósito da água de condensação.



Mantenha o depósito da água de condensação cheio na horizontal, para que não possa sair líquido.

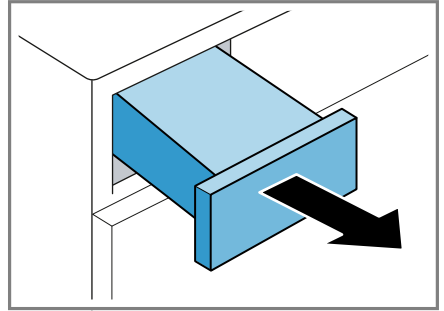
- Insira o depósito da água de condensação até encaixar.



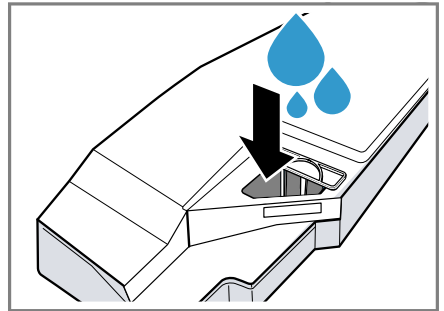
- Prima **início pausa+carga**. Inicia-se o tratamento do aparelho e soa um sinal.

Após cerca de 3 horas, o aparelho coloca o tratamento em pausa e o visor indica a duração restante do programa.

- Retire o depósito da água de condensação na horizontal e esvazie.



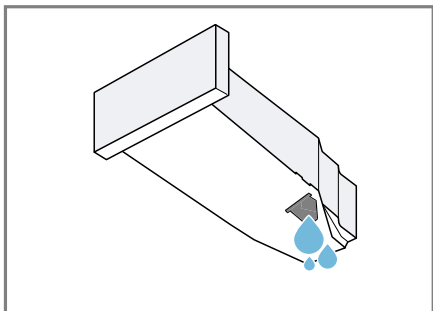
- Encher o depósito da água de condensação com aprox. 1,5 litros de água quente.



Mantenha o depósito da água de condensação cheio na horizontal, para que não possa sair líquido.

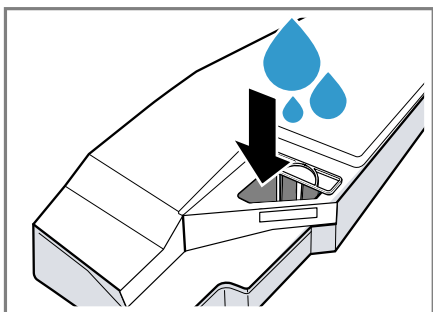
## pt Tratamento do aparelho

7. Vire o depósito da água de condensação com cuidado na horizontal e esvazie de forma a remover restos do produto de tratamento original.



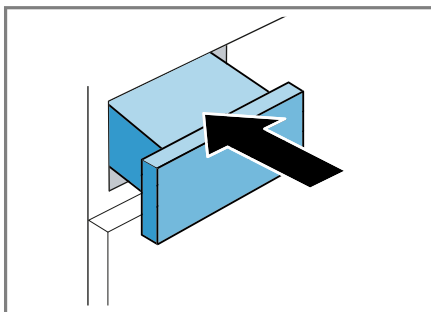
### 17.7 Terminar tratamento intensivo do aparelho

1. Encher o depósito da água de condensação com aprox. 1,5 litros de água quente.



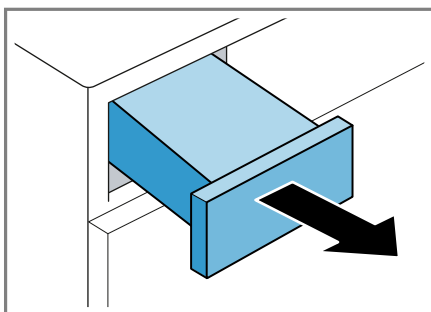
Mantenha o depósito da água de condensação cheio na horizontal, para que não possa sair líquido.

2. Insira o depósito da água de condensação até encaixar.

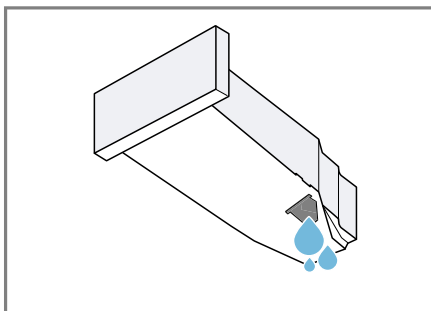


3. Prima **início pausa+carga**.

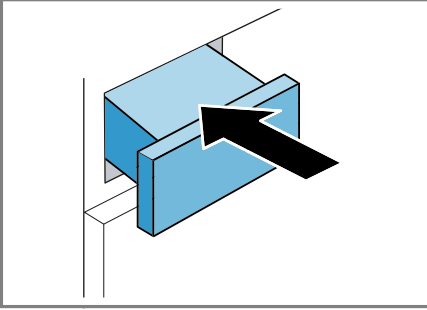
- ✓ O tratamento do aparelho prossegue. Depois de terminar o tratamento do aparelho, o visor indica "End" e soa um sinal.
4. Retire o depósito da água de condensação na horizontal.



5. Esvaziar o depósito da água de condensação → *Página 32*.



6. Insira o depósito da água de condensação até encaixar.



7. Desligue o aparelho.  
→ "Desligar o aparelho", Página 30  
✓ O tratamento do aparelho foi executado.

**Nota:** Se a água de condensação for escoada através da mangueira de drenagem, execute os passos apresentados em  
→ "Preparar o depósito da água de condensação para o tratamento do aparelho", Página 40, após o tratamento simples ou intensivo do aparelho, na ordem inversa.

## 18 Limpeza e manutenção

Para que o seu aparelho se mantenha durante muito tempo operacional, deve proceder a uma limpeza e manutenção cuidadosa do mesmo.

**Nota:** Pode encontrar outras informações nas instruções de serviço digitais, fazendo a leitura do código QR no índice ou em [siemens-home.bsh-group.com](http://siemens-home.bsh-group.com).

### 18.1 Dicas para a limpeza e conservação

Limpe o exterior e os comandos da máquina apenas com água e um pano húmido.	As peças do aparelho permanecem limpas e higienizadas.
Remover de imediato todos os resíduos da lavagem, restos da névoa pulverizada ou objetos.	É mais fácil remover depósitos sem deixar resíduos quando são recentes.
Depois de utilizar o aparelho, deixe a porta aberta.	A água residual pode secar e reduzir-se a formação de odores no aparelho.

### 18.2 Filtro do depósito de água

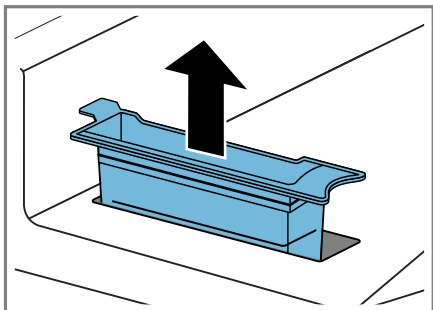
O filtro no depósito de água protege o aparelho de sujidades.

#### Limpar o filtro do depósito de água

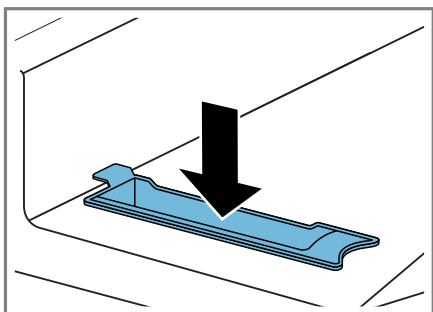
Verifique regularmente o filtro e limpe o filtro se estiver sujo.

**Requisito:** O depósito de água de condensação → Página 32 encontra-se retirado do aparelho.

1. Puxe o filtro para fora.



2. Limpe o filtro com água quente corrente ou na máquina de lavar louça.
3. Coloque o filtro.



4. Inserir o depósito da água de condensação → *Página 33*.

### 18.3 Sensor de humidade

O sensor de humidade deste aparelho determina a humidade da sua roupa durante a secagem. O aparelho altera o tempo de duração do programa automático em função da humidade residual da roupa.

#### Limpe o sensor de humidade

Após algum tempo, podem acumular-se no sensor de humidade resíduos de calcário, detergentes e produtos de tratamento. Limpe o sensor de humidade com regularidade.

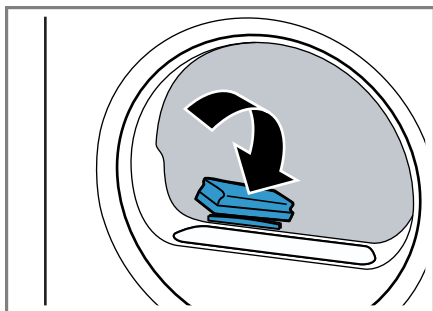
### ATENÇÃO!

Objetos duros ou ásperos podem danificar o sensor de humidade.

- ▶ Não utilizar objetos duros ou ásperos, produtos abrasivos ou palha de aço para a limpeza.

**Nota:** Se não limpar o aparelho como descrito, o funcionamento do aparelho pode ser prejudicado.

1. Abrir a porta.
2. Limpar o sensor de humidade com uma esponja.



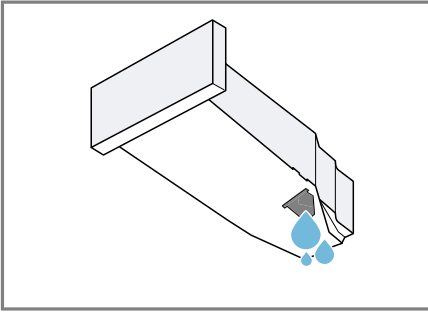
### 18.4 Filtro do depósito da água de condensação

Durante a secagem, o algodão da roupa chega à água de condensação. O filtro no depósito da água de condensação protege o aparelho contra algodão.

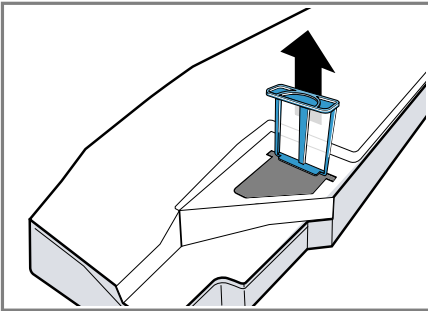
#### Limpe o filtro do depósito da água de condensação.

Ao esvaziar o depósito da água de condensação, o filtro é limpo automaticamente. Verifique regularmente o filtro e limpe o filtro se estiver sujo.

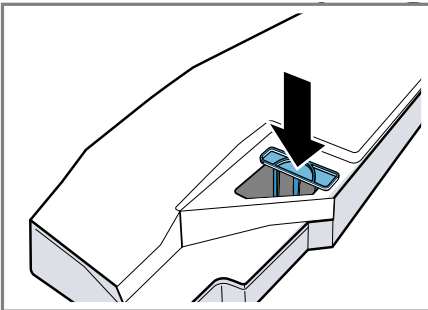
1. Esvaziar o depósito da água de condensação → *Página 32*.



2. Remova o filtro.



3. Limpe o filtro com água quente corrente ou na máquina de lavar louça.
4. Insira o filtro até ao batente.



5. Inserir o depósito da água de condensação → *Página 33*.

## 19 Eliminar falhas


Pequenas anomalias no aparelho podem ser eliminadas pelo próprio utilizador. Antes de contactar a Assistência técnica, consulte as informações sobre a eliminação de anomalias. Isto permite evitar custos desnecessários.

### AVISO

#### Risco de choque eléctrico!

Reparações indevidas são perigosas.



- ▶ As reparações no aparelho apenas podem ser realizadas por técnicos qualificados.
- ▶ Para a reparação do aparelho só podem ser utilizadas peças sobresselentes originais.
- ▶ Se o cabo de alimentação deste aparelho sofrer algum dano, deverá ser substituído pelo fabricante ou pela sua Assistência Técnica, ou por um técnico devidamente qualificado para o efeito, para se evitarem situações de perigo.

Avaria	Causa e diagnóstico
"Hot" e tambor gira.	<p>Processo de arrefecimento ativo.</p> <ol style="list-style-type: none"> <li>1. Não é uma anomalia.</li> <li>2. Não altere o programa durante o processo de arrefecimento.</li> </ol> <p><b>Nota:</b> O processo de arrefecimento demora até 10 minutos. Pode continuar a utilizar o aparelho.</p>
Zumbido.	<p>Compressor ativo.</p> <ul style="list-style-type: none"> <li>▶ Não é uma avaria - ruído normal de funcionamento.</li> </ul>
O visor está apagado e <b>início pausa+carga</b> pisca.	<p>O modo de poupança de energia está ativo.</p> <ul style="list-style-type: none"> <li>▶ Prima uma tecla qualquer.</li> <li>✓ O visor acende novamente.</li> </ul>
"CrE"	<p>O aparelho recomenda automaticamente, após algum tempo de utilização, a conservação simples.</p> <ul style="list-style-type: none"> <li>▶ → "Executar um tratamento simples do aparelho", <i>Página 41</i></li> </ul>
Função de redução de vincos demora demasiado tempo.	<p>Uma temperatura ambiente baixa aumenta a duração da função de redução de vincos.</p> <ul style="list-style-type: none"> <li>▶ Não é uma avaria - nenhuma ação necessária.</li> </ul>
	<p>O filtro de algodão está sujo.</p> <ul style="list-style-type: none"> <li>▶ → "Limpar o filtro de algodão", <i>Página 30</i></li> </ul>
O aparelho não funciona.	<p>A ficha do cabo de alimentação não está inserida.</p> <ul style="list-style-type: none"> <li>▶ Ligue o aparelho à corrente eléctrica.</li> </ul> <hr/> <p>O fusível na caixa de fusíveis foi acionado.</p> <ul style="list-style-type: none"> <li>▶ Verifique o fusível na caixa de fusíveis.</li> </ul>



<b>Avaria</b>	<b>Causa e diagnóstico</b>
O aparelho não funciona.	Faltou a alimentação elétrica. ▶ Verifique se a iluminação ambiente ou outros aparelhos no mesmo espaço estão a funcionar.
O aparelho está em pausa, mas o tambor gira.	Processo de arrefecimento ativo. ▶ Não é uma avaria - nenhuma ação necessária.
Formação de vincos.	A quantidade de carga é demasiado alta. ▶ Tenha em atenção a capacidade máxima de carga de → <i>"Programas", Página 26.</i>
	A roupa fica demasiado tempo no tambor após a secagem. <b>1.</b> Retire a roupa do tambor imediatamente após a secagem. <b>2.</b> Estenda as peças de roupa para arrefecerem.
	Regulado um programa inadequado para o tipo de tecido. ▶ Regule o programa adequado para o tipo de tecido. → <i>"Programas", Página 26</i>
	Tecidos sintéticos secados durante demasiado tempo. ▶ → <i>"Alterar objetivo de secagem", Página 25.</i> ▶ → <i>"Adaptar o objetivo de secagem", Página 25.</i>
	Proteção antivincos não ativada. ▶ Ative a proteção antivincos. → <i>"Teclas", Página 23</i>
🚰 e programa cancelado.	Depósito da água de condensação cheio. <b>1.</b> → <i>"Esvaziar o depósito da água de condensação", Página 32.</i> <b>2.</b> → <i>"Inserir o depósito da água de condensação", Página 33.</i> <b>3.</b> → <i>"Iniciar o programa", Página 30.</i>
	A mangueira de escoamento da água está dobrada ou entalada. <b>1.</b> Certifique-se de que a mangueira de escoamento da água não está dobrada nem entalada. <b>2.</b> Coloque a mangueira de escoamento da água sem vincos.
	A mangueira de escoamento da água não está corretamente ligada.

Avaria	Causa e diagnóstico
<p>Água e programa cancelado.</p>	<p>▶ Certifique-se de que a mangueira de escoamento da água está corretamente ligada. → "<i>Ligar mangueira de escoamento da água</i>", <i>Página 14</i></p>
	<p>A mangueira de escoamento da água está obstruída. ▶ Enxague a mangueira de escoamento da água com água da rede pública.</p>
<p>Água de condensação no depósito da água de condensação embora a mangueira de escoamento da água esteja ligada.</p>	<p>O filtro do depósito da água de condensação está sujo. ▶ → "<i>Limpe o filtro do depósito da água de condensação.</i>", <i>Página 46.</i></p>
	<p>O aparelho utiliza água de condensação para a auto-limpeza automática. ▶ Não é uma avaria - nenhuma ação necessária.</p>
	<p>A mangueira de escoamento da água não está corretamente ligada. ▶ Certifique-se de que a mangueira de escoamento da água está corretamente ligada. → "<i>Ligar mangueira de escoamento da água</i>", <i>Página 14</i></p>
<p>O programa não inicia.</p>	<p>O fecho de segurança para crianças está ativado. ▶ → "<i>Desativar o fecho de segurança para crianças</i>", <i>Página 33</i></p>
	<p><b>início pausa+carga</b> não foi premida. ▶ Prima <b>início pausa+carga</b>.</p>
<p>A duração do programa altera-se durante a secagem.</p>	<p>Nenhum programa regulado. 1. → "<i>Regular um programa</i>", <i>Página 29.</i> 2. → "<i>Iniciar o programa</i>", <i>Página 30.</i></p>
	<p>A execução do programa é otimizada eletronicamente. Isso pode levar a uma alteração da duração do programa. ▶ Não é uma avaria - nenhuma ação necessária.</p>
<p>Ruído de bombagem.</p>	<p>Bomba da água de condensação ativa. ▶ Não é uma avaria - ruído normal de funcionamento.</p>
<p>Ruído sibilante.</p>	<p>Ventilação do compressor ativa. ▶ Não é uma avaria - ruído normal de funcionamento.</p>
<p>O tempo de secagem é demasiado longo.</p>	<p>O filtro de algodão está sujo. ▶ → "<i>Limpar o filtro de algodão</i>", <i>Página 30</i></p>
	<p>A temperatura ambiente é superior a 30 °C.</p>

<b>Avaria</b>	<b>Causa e diagnóstico</b>
O tempo de secagem é demasiado longo.	<p>▶ Certifique-se de que a temperatura ambiente está abaixo dos 30 °C.</p> <hr/> <p>A temperatura ambiente é inferior a 15 °C.</p> <p>▶ Certifique-se de que a temperatura ambiente está acima dos 15 °C.</p> <hr/> <p>Circulação insuficiente do ar no local de instalação do aparelho.</p> <p>▶ Ventile o local de instalação do aparelho.</p> <hr/> <p>Água de condensação insuficiente para a autolavagem automática em caso de utilização permanente da função de redução de vincos.</p> <hr/> <p>Entrada de ar do aparelho está bloqueada.</p> <p>▶ Certifique-se de que a entrada de ar do aparelho está desimpedida.</p> <hr/> <p>O permutador térmico está sujo.</p> <p>▶ → <i>"Executar um tratamento simples do aparelho", Página 41</i></p>
	<p>A autolimpeza automática enxagua o permutador térmico do aparelho.</p> <ol style="list-style-type: none"> <li>1. Não é uma anomalia.</li> <li>2. Não puxe o depósito da água de condensação para fora.</li> <li>3. Não interrompa o programa.</li> </ol>
Derrame de água.	<p>Aparelho não está bem alinhado.</p> <p>▶ → <i>"Nivelar o aparelho", Página 16</i></p> <hr/> <p>A mangueira de escoamento da água não está corretamente ligada.</p> <p>▶ Certifique-se de que a mangueira de escoamento da água está corretamente ligada.</p> <p>→ <i>"Ligar mangueira de escoamento da água", Página 14</i></p>
	<p>Depósito de água para função de redução de vincos vazio.</p> <p>▶ → <i>"Encher depósito de água", Página 34.</i></p>
Derrama água ao encher o depósito de água.	<p>O depósito de água está cheio.</p> <p><b>Nota:</b> A água derramada não constitui um perigo.</p> <p>▶ Não deite mais água no depósito de água.</p> <hr/> <p>O filtro do depósito de água está sujo.</p> <p>▶ → <i>"Limpar o filtro do depósito de água", Página 45.</i></p>

<b>Avaria</b>	<b>Causa e diagnóstico</b>
A roupa está demasiado húmida.	Regulado um programa inadequado para o tipo de tecido. <ul style="list-style-type: none"><li>▶ Regule um programa de tempo para secar a roupa posteriormente. → "Programas", Página 26</li></ul>
	Faltou a alimentação elétrica. <ul style="list-style-type: none"><li>▶ Verifique se a iluminação ambiente ou outros aparelhos no mesmo espaço estão a funcionar.</li></ul>
	A quantidade de carga é demasiado alta. <ul style="list-style-type: none"><li>▶ Tenha em atenção a capacidade máxima de carga de → "Programas", Página 26.</li></ul>
	A roupa quente parece mais húmida do que está no fim do programa. <ol style="list-style-type: none"><li>1. Retire a roupa do tambor imediatamente após a secagem.</li><li>2. Estenda as peças de roupa para arrefecerem.</li></ol>
	Regulado um objetivo de secagem inadequado. <ul style="list-style-type: none"><li>▶ → "Alterar objetivo de secagem", Página 25.</li></ul>
	Objetivo de secagem não ajustado. <ul style="list-style-type: none"><li>▶ → "Adaptar o objetivo de secagem", Página 25.</li></ul>
	A quantidade de carga é demasiado baixa. <ul style="list-style-type: none"><li>▶ Regule um programa de tempo para secar a roupa posteriormente. → "Programas", Página 26</li></ul>
	Sensor de humidade sujo. <ul style="list-style-type: none"><li>▶ → "Limpar o sensor de humidade", Página 46.</li></ul>
	Processo de secagem cancelado e depósito da água de condensação cheio. <ol style="list-style-type: none"><li>1. → "Esvaziar o depósito da água de condensação", Página 32.</li><li>2. → "Inserir o depósito da água de condensação", Página 33.</li><li>3. → "Iniciar o programa", Página 30.</li></ol>
Formaram-se odores no interior do aparelho.	Sujidade mais incrustada no aparelho ou paragem mais longa do que um mês. <ul style="list-style-type: none"><li>▶ → "Preparar o tratamento intensivo do aparelho", Página 42.</li></ul>

## 20 Transportar, armazenar e eliminar

Aqui fica a saber como preparar o seu aparelho para o transporte e o armazenamento. Ficar  tamb m a saber como eliminar aparelhos usados.

### 20.1 Preparar o aparelho para o transporte

#### ATENÇÃO!

Se o aparelho for utilizado imediatamente ap s o transporte, o l quido de refrigera o contido no aparelho pode provocar danos no mesmo.

- ▶ Deixar repousar o aparelho durante duas horas imediatamente ap s o transporte, antes de ser utilizado.

**Dica:** O aparelho pode conter  gua residual e gotejar ao ser transportado. Transporte o aparelho na vertical.

#### Requisitos

- O dep sito da  gua de condensac o est  esvaziado. Esvaziar o dep sito da  gua de condensac o → *P gina 32*
  - O aparelho est  ligado. → *"Ligar o aparelho", P gina 29*
1. Regule um programa   escolha → *P gina 29*.
  2. Inicie o programa → *P gina 30* e aguarde 5 minutos.
- ✓ A  gua de condensac o foi bombeada.
3. Desligue o aparelho. → *"Desligar o aparelho", P gina 30*
  4. Separe a mangueira de escoamento da  gua do ponto de uni o. → *"Tipos de liga es de escoamento de  gua", P gina 15*

5. Fixe a mangueira de escoamento de  gua no aparelho contra desconex o involunt ria.  
Certifique-se de que n o vinca a mangueira de escoamento da  gua.
  6. Esvaziar o dep sito da  gua de condensac o → *P gina 32*.
  7. Inserir o dep sito da  gua de condensac o → *P gina 33*.
  8. Desligue a ficha do aparelho da fonte de alimenta o.
- ✓ O aparelho est  pronto para o transporte.

### 20.2 Eliminar o aparelho usado

Atrav s duma elimina o compat vel com o meio ambiente, podem ser reutilizadas mat rias-primas valiosas.

#### AVISO

##### Risco de danos para a sa de!

As crian as podem fechar-se dentro do aparelho, correndo perigo de vida.

- ▶ N o instalar o aparelho por tr s de uma porta que bloqueie ou impe a a abertura da porta do aparelho.
- ▶ Em caso de aparelhos fora de uso, retirar a ficha el trica do cabo el trico e, em seguida, separar o cabo el trico e destruir a fechadura da porta do aparelho, de modo a que a porta deixe de fechar.

#### AVISO

##### Risco de inc ndio!

O agente refrigerador R290 neste aparelho   ecol gico mas inflam vel e pode incendiar-se em aparelhos que n o sejam eliminados em conformidade com as normas vigentes.

- ▶ Eliminar o aparelho em conformidade com as normas vigentes.

## pt Assistência Técnica

- ▶ Não danificar os tubos do circuito de refrigeração.
- 1. Desligar a ficha de rede do cabo elétrico.
- 2. Cortar o cabo elétrico.
- 3. Elimine o aparelho de forma ecológica.

Para obter mais informações sobre os procedimentos atuais de eliminação, contacte o seu Agente Especializado ou os Serviços Municipais da sua zona.



Este aparelho está marcado em conformidade com a Directiva 2012/19/UE relativa aos resíduos de equipamentos eléctricos e electrónicos (waste electrical and electronic equipment - WEEE).

A directiva estabelece o quadro para a criação de um sistema de recolha e valorização dos equipamentos usados válido em todos os Estados Membros da União Europeia.

## 21 Assistência Técnica

Se tiver dúvidas relativas à utilização, se não lhe for possível eliminar uma anomalia no aparelho ou se for necessário proceder a uma reparação, contacte a nossa Assistência Técnica.

Pode adquirir peças de substituição originais relevantes para o funcionamento em conformidade com o regulamento relativo aos requisitos de conceção ecológica junto da nossa Assistência Técnica para um tempo de duração de, pelo menos, 10 anos

a partir da colocação do seu aparelho no mercado dentro do Espaço Económico Europeu.

**Nota:** A Assistência Técnica é gratuita no âmbito das condições de garantia do fabricante.

Pode obter informações detalhadas sobre o período e as condições de garantia no seu país junto da nossa Assistência Técnica, do comerciante ou na nossa página web.

Se contactar a Assistência Técnica, deve ter à mão o número de produto (E-Nr.) e o número de fabrico (FD) do seu aparelho.

Os dados de contacto da Assistência Técnica encontram-se no registo de pontos de Assistência Técnica em anexo ou na nossa página web.


### 21.1 Número do produto (E-Nr.) e número de fabrico (FD)

Encontra o número de produto (E-Nr.) e o número de fabrico (FD) na placa de características do aparelho. Consoante o modelo, a placa de características encontra-se:

- do lado interior da porta.
- do lado interior da tampa de manutenção.
- na parte traseira do aparelho.

Aponte os dados para ter sempre à mão os dados do seu aparelho e o número de telefone da Assistência Técnica.

## 22 Valores de consumo







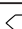
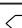
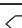
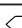


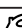
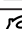
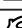
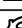
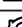
O programa  **algod. eco** (identificado através da "seta") é adequado para a secagem de roupa de algodão com um teor de humidade normal e o mais eficiente em termos de consumo de energia para a secagem de roupa de algodão húmida.




Os valores de consumo deste programa indicados na etiqueta energética referem-se a um teor de humidade da roupa de 60%.

Os valores indicados para outras programas são valores de orientação e foram determinados em conformidade com a norma em vigor EN61121.


Os valores efetivos podem divergir dos valores indicados em função do tipo de tecido, da composição da roupa a secar, da humidade restante no tecido, do grau de secagem definido, da quantidade de carga, das condições ambientais e da ativação de funções adicionais.

No estado de fornecimento do aparelho, a duração previsível do programa / função Termina em indicada na seleção de programa, no visor do aparelho, baseia-se numa velocidade de centrifugação na máquina de lavar roupa de 1000 r.p.m.

Programa	Humidade final (%)	Carga (kg)	Velocidade de centrifugação (rpm)	Humidade inicial (%)	Duração do programa (h:min)	Consumo de energia (kWh/ciclo)
algodão + seco 	-1,5	9,0	1400	50	2:59	2,07
algodão + seco 	-1,5	4,5	1400	50	2:16	1,42
algodão + seco 	-1,5	9,0	1000	60	3:19	2,36
algodão + seco 	-1,5	4,5	1000	60	2:27	1,58
algodão + seco 	-1,5	9,0	800	70	3:39	2,65
algodão + seco 	-1,5	4,5	800	70	2:38	1,74
 algod. eco	0,0	9,0	1400	50	2:38	1,77
 algod. eco	0,0	4,5	1400	50	1:51	1,09
 algod. eco	0,0	9,0	1000	60	2:56	2,05
 algod. eco	0,0	4,5	1000	60	2:01	1,25
 algod. eco	0,0	9,0	800	70	3:14	2,34
 algod. eco	0,0	4,5	800	70	2:12	1,41
algodão + seco 	12,0	9,0	1400	50	1:47	1,19
algodão + seco 	12,0	4,5	1400	50	1:12	0,70
algodão + seco 	12,0	9,0	1000	60	2:07	1,49
algodão + seco 	12,0	4,5	1000	60	1:23	0,87
algodão + seco 	12,0	9,0	800	70	2:28	1,79

Programa	Humidade final (%)	Carga (kg)	Velocidade de centrifugação (rpm)	Humidade inicial (%)	Duração do programa (h:min)	Consumo de energia (kWh/ciclo)
algodão + seco 	12,0	4,5	800	70	1:34	1,03
sintéticos + seco 	2,0	3,5	800	40	1:00	0,55
sintéticos + seco 	2,0	3,5	600	50	1:09	0,67

## 23 Dados técnicos

Altura do aparelho	84,2 cm
Largura do aparelho	59,8 cm
Profundidade do aparelho	61,3 cm
Profundidade do aparelho com a porta fechada	64,8 cm
Profundidade do aparelho com a porta aberta	109,6 cm
Peso	56,4 kg
Volume máximo de carga	9,0 kg
Tensão eléctrica	220-240 V, 50 Hz
 Fixação de instalação mínima	10 A
Potência nominal	800 W
Consumo de potência	<ul style="list-style-type: none"> <li>■ Estado desligado: 0,15 W</li> <li>■ Estado ligado: 0,50 W</li> </ul>

Temperatura ambiente

- No mínimo: 5 °C
- No máximo: 35 °C

Comprimento do cabo de alimentação

145 cm

Este produto dispõe de fontes de luz da classe de eficiência energética F. As fontes de luz estão disponíveis como peça de reposição e só podem ser substituídas por pessoal especializado.

Pode encontrar mais informações sobre o seu modelo na Internet em <https://eprel.ec.europa.eu/><sup>1</sup>. Este endereço de Internet encaminha para a base de dados oficial de produtos da UE, a EPREL. Siga as instruções para procura do modelo. A identificação do modelo pode ser determinada com base nos caracteres antes do traço no número de produto (E-Nr.) na placa de características. Em alternativa, a identificação do modelo também é indicada na primeira linha da etiqueta energética da UE.

<sup>1</sup> Aplicável apenas para países do Espaço Económico Europeu









**BSH Hausgeräte GmbH**  
Carl-Wery-Straße 34  
81739 München, GERMANY  
[siemens-home.bsh-group.com](http://siemens-home.bsh-group.com)

Fabricado pela BSH Hausgeräte GmbH sob a licença de marca da Siemens AG



**9001641161** (020331)

pt