



**Register** your  
new device on  
MyBosch now and  
get free benefits:  
**[bosch-home.com/  
welcome](https://bosch-home.com/welcome)**



# Kuhinjska napa

**DWF97RV20**

**DWF97RW69**

**DWF97RV60B**

**DWF97RV74**

[sl] Uporabniški priročnik in navodila za montažo

# Kazalo

## NAVODILA ZA UPORABO

1	Varnost .....	2
2	Preprečevanje materialne škode.....	4
3	Varstvo okolja in varčevanje .....	5
4	Načini delovanja.....	5
5	Spoznavanje .....	6
6	Pred prvo uporabo .....	7
7	Osnovno upravljanje.....	7
8	Home Connect .....	8
9	Krmiljenje nape prek kuhalne plošče .....	9
10	Čiščenje in nega.....	10
11	Odpravljanje motenj.....	12
12	Odstranjevanje .....	13
13	Servisna služba .....	13
14	Pribor .....	13
15	Izjava o skladnosti .....	14
16	NAVODILA ZA MONTAŽO.....	14
16.4	Varna montaža .....	15

## 1 Varnost

Upoštevajte naslednja varnostna navodila.

### 1.1 Splošna navodila

- Skrbno preberite ta navodila.
- Navodila za uporabo in informacije o izdelku shranite za kasnejšo uporabo ali za novega lastnika.
- Če opazite poškodbo zaradi transporta, aparata ne priključite.

### 1.2 Namenska uporaba

Ta aparat je primeren izključno za vgradnjo. Upoštevajte posebna navodila za montažo. Varnost med uporabo je zagotovljena le v primeru strokovne vgradnje v skladu z navodili za montažo. Za brežhibno delovanje na mestu postavitve je odgovoren inštalater.

Aparat uporabljajte samo:

- za odsesavanje pare pri kuhanju.
- v domačem gospodinjstvu in v zaprtih prostorih domačega okolja.

- do najvišje nadmorske višine 2000 m.

Aparata ne uporabljajte:

- z zunanjo programsko uro.

### 1.3 Omejitev kroga uporabnikov

Ta aparat lahko otroci, starejši od 8 let, ter osebe z zmanjšanimi fizičnimi, senzoričnimi ali duševnimi sposobnostmi ali osebe, ki ne razpolagajo z izkušnjami in/ali znanjem uporabljajo le, ko so pod nadzorom, ali če so bili poučeni o varni uporabi in so razumeli nevarnosti, ki izhajajo iz uporabe aparata.

Otroci se ne smejo igrati z aparatom.

Otroci ne smejo čistiti ali vzdrževati aparata, razen če so stari več kot 15 let ali starejši in so pod nadzorom.

Otroci, mlajši od 8 let, naj se ne približujejo aparatu in priključnemu kablu.

### 1.4 Varna uporaba

#### OPOZORILO – Nevarnost zadužitve!

Otroci se lahko zavijejo v embalažo ali pa si slednje potegnejo preko glave in se tako zadušijo.

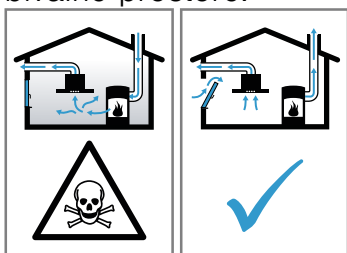
- ▶ Poskrbite, da otroci ne bodo prišli v stik z embalažnim materialom.
- ▶ Ne dovolite otrokom, da se igrajo z embalažnim materialom.

Otroci lahko vdihnejo ali pogoltnejo majhne dele in se tako zadušijo.

- ▶ Poskrbite, da otroci ne bodo prišli v stik z majhnimi deli.
- ▶ Ne dovolite otrokom, da se igrajo z majhnimi deli.

**⚠ OPOZORILO – Nevarnost zastrupitve!**

Vsesani izpušni plini lahko povzročijo zastrupitev. Kurišča, odvisna od zraka v prostoru (npr. grelne naprave na plin, olje, les ali premog, pretočni grelniki, bojlerji) črpajo zrak za izgoranje iz prostora, v katerem so nameščeni, in odvajajo izpušne pline na prosto prek sistema za odvajanje plinov (npr. dimnika). Ko je napa vklopljena, se iz kuhinje in sosednjih prostorov odvaja zrak. Brez zadostnega dotoka zraka nastane podtlak. Strupeni plini iz dimnika ali odvodnega jaška se vsesajo nazaj v bivalne prostore.



- ▶ Kadar aparat deluje na odhodni zrak sočasno s kuriščem, ki je odvisno od zraka v prostoru, poskrbite za zadostno zračenje.
- ▶ Varno delovanje je mogoče le v primeru, da podtlak v prostoru, kjer je nameščeno kurišče, ne preseže 4 Pa (0,04 mbar). To dosežete z odprtini, ki jih ni mogoče zapreti, npr. v vratih in oknih, v povezavi s kanalom za dovod/odvod zraka ali z drugimi tehničnimi ukrepi, ki omogočajo dotok zraka, potrebnega za izgoranje, v prostor. Samo prezračevalni/odvodni kanal ne zadostuje za zagotavljanje mejnih vrednosti.
- ▶ V vsakem primeru se posvetujte s pristojnim dimnikarjem, ki lahko oceni stanje celotnega prezračevalnega sistema v hiši in vam lahko priporoči ustrezne prezračevalne ukrepe.
- ▶ Če aparat uporabljate izključno v načinu delovanja s kroženjem zraka, ga lahko uporabljate brez omejitev.

**⚠ OPOZORILO – Nevarnost požara!**

Maščobne usedline v maščobnih filtrih se lahko vnamejo.

- ▶ Aparata nikdar ne uporabljajte brez maščobnega filtra.
- ▶ Maščobne filtre redno čistite.
- ▶ V bližini aparata nikoli ne uporabljajte odprtega ognja (npr. za flambiranje).
- ▶ Aparat namestite v bližino kurišča na trdo gorivo (npr. les ali oglje) le v primeru, da

ima kurišče zaprt, nesnemljiv pokrov. Ne sme priti do preskoka isker.

Vroče olje in maščoba se hitro vnameta.

- ▶ Vroče olje in maščobo morate stalno nadzorovati.
- ▶ Gorečega olja ali maščobe nikoli ne gasite z vodo. Izklopite kuhališče. Plamene previdno zadušite s pokrovko, odejo ali čim podobnim.

Plinska kuhališča, na katerih ni posode, med delovanjem razvijejo veliko vročino. Prezračevalna naprava, ki je nameščena nad njimi, se lahko poškoduje ali vname.

- ▶ Plinska kuhališča uporabljajte le takrat, ko je na njih posoda.

Ob sočasnem delovanju več plinskih kuhališč se razvije velika vročina. Prezračevalna naprava, ki je nameščena nad njimi, se lahko poškoduje ali vname.

- ▶ Plinska kuhališča uporabljajte le takrat, ko je na njih posoda.
- ▶ Nastavite najvišjo stopnjo ventilatorja.
- ▶ Nikoli ne uporabljajte dveh plinskih kuhališč hkrati z največjim plamenom več kot 15 minut. Dve plinski kuhališči ustrezata enemu velikemu gorilniku.
- ▶ Nikoli ne uporabljajte velikih gorilnikov z več kot 5 kW z največjim plamenom dlje kot 15 minut, npr. za vok.

**⚠ OPOZORILO – Nevarnost opeklin!**

Dostopni deli se med delovanjem segrejejo.

- ▶ Nikoli se ne dotikajte vročih delov.
- ▶ Otrokom ne dovolite v bližino.

Aparat se med delovanjem segreje.

- ▶ Pred čiščenjem pustite, da se aparat ohladi.

**⚠ OPOZORILO – Nevarnost poškodb!**

Sestavni deli v aparatu imajo lahko ostre robove.

- ▶ Notranjost aparata previdno čistite. Predmeti, ki jih odložite na aparat, lahko padejo z njega.

▶ Ne postavljajte predmetov na aparat. Spreminjanje električnih ali mehanskih komponent je nevarno in lahko povzroči napake v delovanju.

- ▶ Ne spreminjajte električnih ali mehanskih komponent.

Pokrov filtra lahko zaniha.

- ▶ Pokrov filtra odprite počasi.
- ▶ Po odpiranju držite pokrov filtra, dokler ne neha nihati.
- ▶ Pokrov filtra zaprite počasi.

Nevarnost poškodb pri odpiranju in zapiranju tečajev.

- ▶ Ne segajte v gibljive predele tečajev.
- Svetloba LED diod je zelo močna in lahko poškoduje oči (skupina tveganja 1).
- ▶ Ne glejte neposredno v vklopljeno LED-osvetlitev dlje kot 100 sekund.

Če med čiščenjem aparata druga oseba prek aplikacije Home Connect upravlja aparat, se poveča nevarnost poškodb.

- ▶ Pred čiščenjem prekinite povezavo aparata z aplikacijo Home Connect.  
→ "Ponastavitev povezave", Stran 9

### **⚠ OPOZORILO – Nevarnost: magnetizem!**

Aparat vsebuje trajne magnete. Ti lahko vplivajo na elektronske vsadke, kot so srčni spodbujevalniki ali inzulinske črpalke.

- ▶ Osebe z elektronskimi vsadki morajo biti od aparata oddaljene vsaj 10 cm.

### **⚠ OPOZORILO – Nevarnost električnega udara!**

Poškodovan aparat ali poškodovan omrežni priključni kabel je nevaren.

- ▶ Nikoli ne uporabljajte poškodovanega aparata.
- ▶ Nikoli ne vlecite za priključni kabel, da izklučite aparat iz električnega omrežja. Vedno vlecite za vtič omrežnega priključnega kabla.
- ▶ Če je aparat ali omrežni priključni kabel v okvari, takoj izvlecite vtič omrežnega priključnega kabla iz vtičnice ali izklopite varovalko v omarici z varovalkami.
- ▶ Pokličite pooblaščen servis. → Stran 13

Nestrokovna popravila so nevarna.

- ▶ Popravila aparata sme izvajati samo izšolano strokovno osebje.
- ▶ Za popravilo aparata je dovoljeno uporabljati samo originalne nadomestne dele.
- ▶ Če je omrežni priključni vodnik tega aparata poškodovan, ga mora zamenjati izšolano strokovno osebje.

Vdirajoča vlaga lahko povzroči električni udar.

- ▶ Pred čiščenjem izvlecite vtič ali odklopite varovalko v omarici z varovalkami.
- ▶ Za čiščenje aparata ne uporabljajte parnega čistilnika ali visokotlačnega čistilnika.

### **⚠ OPOZORILO – Nevarnost eksplozije!**

Močno jedka alkalna ali močno kisla pomivalna sredstva v povezavi z aluminijastimi deli v pomivalni komori pomivalnega stroja lahko privedejo do eksplozij.

- ▶ Nikoli ne uporabljajte močno jedkih alkalnih ali močno kislih pomivalnih sredstev. Predvsem ne uporabljajte pomivalnih sredstev, namenjenih za profesionalno ali industrijsko uporabo, v povezavi z aluminijastimi deli, npr. maščobnimi filtri nap.

### **⚠ OPOZORILO – Nevarnost požara!**

Maščobne usedline v maščobnih filtrih se lahko vnamejo.

- ▶ Maščobne filtre redno čistite.

### **⚠ OPOZORILO – Nevarnost poškodb!**

Nestrokovna popravila so nevarna.

- ▶ Popravila stroja sme izvajati le izšolano strokovno osebje.
- ▶ Če je stroj pokvarjen, pokličite storitveni servis za stranke.  
→ "Servisna služba", Stran 13

### **⚠ OPOZORILO – Nevarnost električnega udara!**

Vdirajoča vlaga lahko povzroči električni udar.

- ▶ Ne uporabljajte mokrih gobastih krp.

## **2 Preprečevanje materialne škode**

### **POZOR!**

Kondenzacijska voda lahko povzroči poškodbe zaradi korozije.

- ▶ Da preprečite zbiranje kondenzacijske vode, med kuhanjem vklopite aparat.

Če v upravljalne elemente prodre voda, lahko povzroči škodo.

- ▶ Upravljalnih elementov nikoli ne čistite z mokro krpo.

Z napačnim čiščenjem poškodujete površine.

- ▶ Upoštevajte navodila za čiščenje.
- ▶ Ne uporabljajte agresivnih ali abrazivnih čistil.
- ▶ Površine iz nerjavnega jekla čistite le v smeri brušenja.
- ▶ Upravljalnih elementov nikoli ne čistite s čistili za nerjavno jeklo.

Kondenzacijska voda, ki teče nazaj, lahko poškoduje aparat.

- ▶ Kanal za odvajanje zraka iz aparata mora biti nameščen z vsaj 1° padcem.

Če napačno obremenite okrasne elemente, se lahko odlomijo.

- ▶ Ne vlecite za okrasne elemente.
- ▶ Na okrasne elemente ne postavljajte ali obešajte predmetov.

Poškodba površine, ker zaščitna folija ni bila odstranjena.

- ▶ Pred prvo uporabo odstranite zaščitno folijo z vseh delov aparata.

Lakirane površine so občutljive.

- ▶ Upoštevajte navodila za čiščenje.  
→ "Čiščenje aparata", Stran 10
- ▶ Pazite, da ne opraskate lakiranih površin.

## 3 Varstvo okolja in varčevanje

### 3.1 Odlaganje embalaže novega aparata

Material embalaže je okolju prijazen in primeren za ponovno uporabo.

- ▶ Posamezne sestavne dele ločeno sortirajte v odpad.

### 3.2 Varčevanje z energijo

Če upoštevate te napotke, bo vaš aparat porabil manj električne energije.

Stopnjo ventilatorja prilagodite količini pare, ki nastaja med kuhanjem.

- Nižja stopnja prezračevanja pomeni manjšo porabo energije.

Intenzivno stopnjo uporabite samo po potrebi.

Pri intenzivnem nastajanju pare pravočasno izberite višjo stopnjo ventilatorja.

- Vonjave se tako manj širijo po prostoru.

Izklopite osvetlitev, če je ne potrebujete več.

- Ko je osvetlitev izklopljena, ne porablja energije.

Filtre čistite ali menjajte v navedenih časovnih intervalih.

- Učinkovitost filtrov se ohrani.

Posodo pokrijte s pokrovko.

- Količina pare in kondenzata bo manjša.

Dodatne funkcije uporabljajte samo po potrebi.

- Če dodatne funkcije izklopite, se poraba elektrike zmanjša.

## 4 Načini delovanja

Aparat lahko uporabljate za delovanje na odhodni zrak ali s kroženjem zraka.

### 4.1 Delovanje z odvajanjem zraka

Maščobni filtri očistijo vsesani zrak, ki se nato prek sistema cevi odvaja na prosto.



Zraka ne smete odvajati v prezračevalno odprtino, ki se uporablja za odpadne pline aparatov na plin ali druga goriva (to ne velja za aparate za kroženje zraka).

- Če je odpadni zrak speljan skozi prezračevalno odprtino za dim ali odpadne pline, ki ni v uporabi, mora to odobriti pristojni dimnikar.
- Če je odpadni zrak speljan skozi zunanjo steno, je treba uporabiti teleškopski kanal.



Za prestrazanje neprijetnih vonjav pri delovanju z recirkulacijo zraka morate vgraditi filter za vonjave. Informacije o različnih načinih delovanja aparata z recirkulacijo zraka najdete v našem katalogu ali jih dobite pri prodajalcu. Potrebni pribor lahko kupite v specializiranih trgovinah, na pooblaščenem servisu ali v spletni trgovini.

→ "Pribor", Stran 13

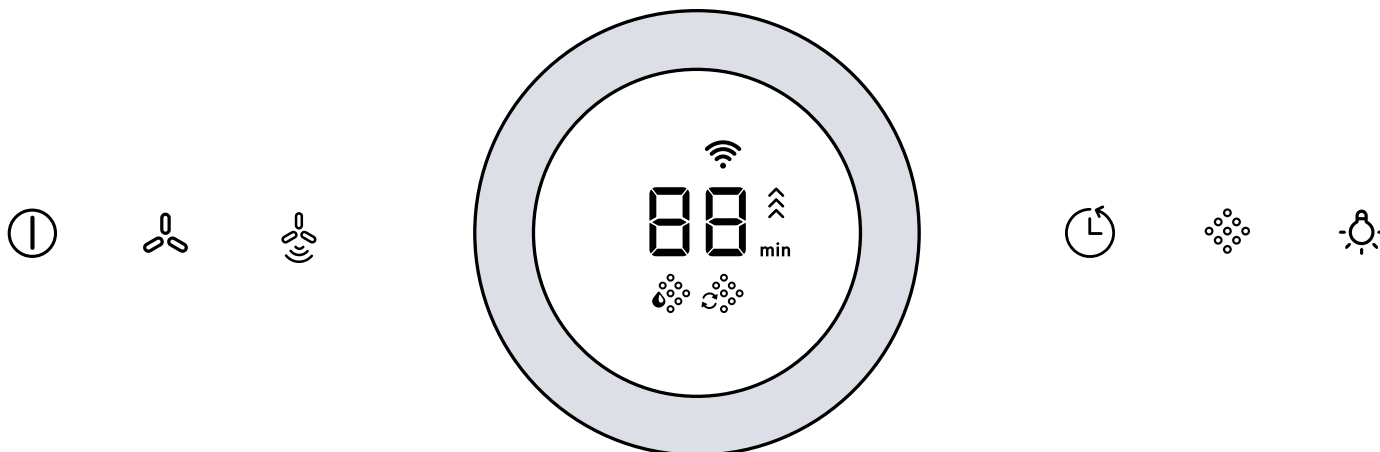
### 4.2 Delovanje z recirkulacijo zraka

Maščobni filtri in filter za vonjave očistijo vsesani zrak, nato se zrak odvede nazaj v prostor.

## 5 Spoznavanje

### 5.1 Upravljalno polje, različica 1

Prek upravljalnega polja nastavite vse funkcije svojega aparata in dobite informacije o stanju delovanja.

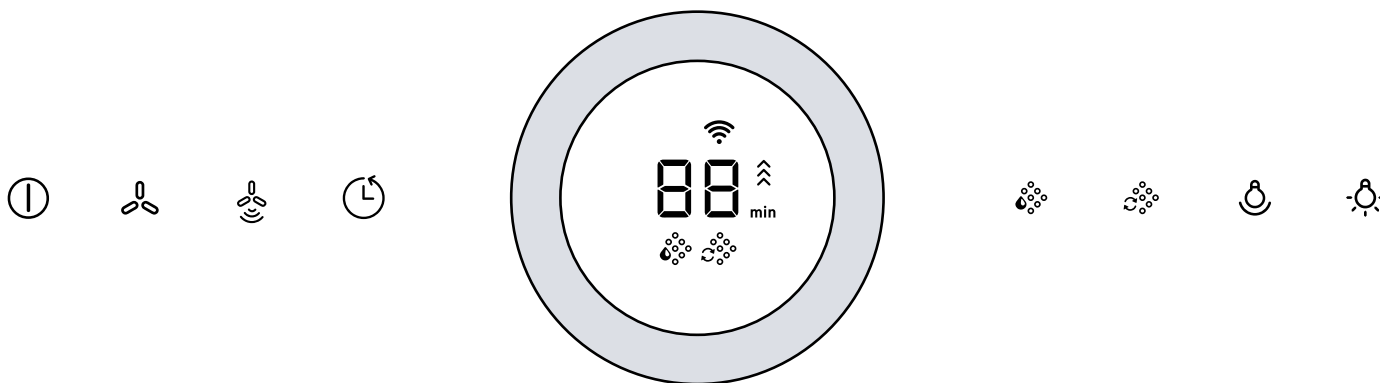


	Vklop ali izklop aparata
	Vklop stopenj ventilatorja
	Vklop ali izklop naknadnega delovanja ventilatorja

	Vklop ali izklop samodejnega delovanja
	Ponastavitev prikaza nasičenosti filtra
	Vklop ali izklop osvetlitve Nastavitev osvetlitve

### 5.2 Upravljalno polje, različica 2

Prek upravljalnega polja nastavite vse funkcije svojega aparata in dobite informacije o stanju delovanja.



	Vklop ali izklop aparata
	Vklop stopenj ventilatorja
	Vklop ali izklop naknadnega delovanja ventilatorja
	Vklop ali izklop samodejnega delovanja
	Ponastavitev prikaza nasičenosti filtra proti neprijetnim vonjavam
	Ponastavitev prikaza nasičenosti maščobnega filtra


	Vklop ali izklop Ambient Light
	Vklop ali izklop osvetlitve Nastavitev osvetlitve

### 5.3 Zaslon

Na zaslonu so prikazane trenutne nastavljene vrednosti.

	Prikaz nasičenosti maščobnega filtra
	Prikaz nasičenosti filtra proti neprijetnim vonjavam

1-3	Stopnje ventilatorja
min	Trajanje zamika izklopa ventilatorja

P1 / P2	Intenzivni načini 1 / 2
	Home Connect

## 6 Pred prvo uporabo

Izvedite nastavitve za prvo uporabo aparata. Očistite aparat in pribor.

### 6.1 Nastavitev načina delovanja

Aparat je standardno nastavljen na delovanje na odhodni zrak.

**Opomba:** Za uporabo s kroženjem zraka potrebujete dodatni pribor.

- ▶ Za uporabo s kroženjem zraka nastavite način delovanja.  
→ "Prikaz nasičenosti", Stran 8

## 7 Osnovno upravljanje

### 7.1 Vklp aparata

- ▶ Pritisnite .
- ✓ Aparat se vklopi in ventilator deluje na stopnji 2.

### 7.2 Izklop aparata

- ▶ Pritisnite .

### 7.3 Nastavitev stopnje ventilatorja

1. Da nastavite višjo stopnjo ventilatorja, upravljalni obroč obrnite v desno.
  2. Da nastavite nižjo stopnjo ventilatorja, upravljalni obroč obrnite v levo.
- ✓ Na zaslonu se prikaže izbrana stopnja ventilatorja.

### 7.4 Vklp intenzivnega načina

Pri posebej močnih vonjavah ali pari lahko uporabite intenzivni način.


1. Da vklopite intenzivni način 1, upravljalni obroč vrtite v desno, da se na zaslonu prikaže **P 1**.
  2. Da vklopite intenzivni način 2, upravljalni obroč vrtite v desno, da se na zaslonu prikaže **P 2**.
- ✓ Aparat se po pribl. 6 minutah samodejno preklopi na stopnjo ventilatorja 3.

### 7.5 Izklop intenzivnega načina

- ▶ Upravljalni obroč obrnite v levo.

### 7.6 Vklp zamika izklopa ventilatorja

V načinu zamika izklopa ventilatorja aparat deluje še nekaj časa in se nato samodejno izklopi.


- ▶ Pritisnite .
- ✓ Na zaslonu se prikaže preostali čas zamika izklopa ventilatorja.
- ✓ Naknadno delovanje ventilatorja se zažene na stopnji ventilatorja 1.
- ✓ Aparat se po pribl. 10 minutah samodejno izklopi.

### 7.7 Nastavitev zamika izklopa

Nastavite lahko zamik izklopa od 1 do 99 minut.

1. Da podaljšate zamik izklopa, upravljalni obroč obrnite v desno
2. Da skrajšate zamik izklopa, upravljalni obroč obrnite v levo.

### 7.8 Izklop naknadnega delovanja ventilatorja


- ▶ Pritisnite .
- ✓ Aparat deluje na predhodno izbrani stopnji ventilatorja.

### 7.9 Vklp samodejnega delovanja<sup>1</sup>

Senzor samodejno nastavi optimalno stopnjo ventilatorja.

- ▶ Pritisnite .

### 7.10 Izklop samodejnega delovanja<sup>1</sup>

- ▶ Pritisnite .
- ✓ Prezračevanje se samodejno zaključi, ko senzor ne zaznava več spremembe kakovosti zraka v prostoru.
- ✓ Samodejno delovanje traja največ 4 ure.

### 7.11 Občutljivost senzorja



V načinu samodejnega delovanja senzor v aparatu prepozna intenzivnost vonjav pri kuhi in peki. Glede na nastavitev občutljivosti senzorja se samodejno vklopi najprimernejša stopnja ventilatorja. Če se senzorsko krmljenje preslabo ali premočno odziva, lahko spremenite nastavitev občutljivosti senzorja.

- Tovarniška nastavitev: 6
- Najnižja nastavitev: 1
- Najvišja nastavitev: 10

### 7.12 Nastavitev občutljivosti senzorja

**Zahteva:** Aparat je izklopljen.

<sup>1</sup> Odvisno od opreme aparata

1. Pritisnite in držite .
- ✓ Čez pribl. 1 sekundo se prikaže nastavev.
2. Z upravljalnim obročem izberite nastavev.
3. Da shranite nastavev, izpustite .


### 7.13 Vklop osvetlitve

Osvetlitev lahko vklopite in izklopite neodvisno od prezračevanja.

**Opomba:** Barvno temperaturo lahko nastavljate v aplikaciji Home Connect, če ima aparat to funkcijo.


- ▶ Pritisnite .

### 7.14 Nastavev osvetlitve


- ▶ Tako dolgo pritiskajte , da je dosežena zelena osvetlitev.

### 7.15 Vklop Ambient Light<sup>1</sup>

Ambient Light lahko vklopite neodvisno od prezračevalnega sistema.

- ▶ Pritisnite .

### 7.16 Ambient Light - Nastavev osvetlitve<sup>1</sup>

- ▶ Tako dolgo pritiskajte , da je dosežena zelena osvetlitev.

### 7.17 Ambient Light - Nastavev barve<sup>1</sup>

**Zahteva:** Aparat je izklopljen.

1. Pritisnite .
2. Z upravljalnim obročem izberite zeleno barvo.

### 7.18 Nastavev vmesnega položaja pokrova filtra

Pri nekaterih aparatih je možen vmesni položaj pokrova filtra. Pri posebej močnem nastanku vonjav in pare lahko uporabite vmesni položaj.

- ▶ Pokrov filtra primite na sredini in ga previdno odprite.

### 7.19 Prikaz nasičenosti

Ko so maščobni filtri ali filtri za vonjave nasičeni, po izklopu aparata utripajo ustrezni simboli.

**Opomba:** Prikaz nasičenosti lahko nastavite glede na uporabljeni filter v aplikaciji Home Connect.

Nasičene maščobne filtre očistite in pri tem upoštevajte napotke za čiščenje v teh navodilih.

Nasičene filtre za vonjave zamenjajte in pri tem upoštevajte napotke v priloženih navodilih.

Pri filtrih za vonjave z možnostjo regeneracije upoštevajte napotke v priloženih navodilih.




### 7.20 Ponastavev prikaza nasičenosti

Po čiščenju maščobnih filtrov ali po menjavi filtrov proti neprijetnim vonjavam lahko ponastavite prikaz nasičenosti.

#### Ponastavev prikaza nasičenosti, različica 1

Po čiščenju maščobnih filtrov ali po menjavi filtrov proti neprijetnim vonjavam lahko ponastavite prikaz nasičenosti.





##### Zahteve

- Po izklopu aparata se na zaslonu prikaže  za maščobne filtre.
- Po izklopu aparata se na zaslonu prikaže  za filtre proti neprijetnim vonjavam.
- ▶ Pritisnite .
- ✓ Prikaz nasičenosti se ponastavi.

#### Ponastavev prikaza nasičenosti, različica 2

Po čiščenju maščobnih filtrov ali po menjavi filtrov proti neprijetnim vonjavam lahko ponastavite prikaz nasičenosti.

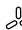
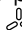
##### Zahteve

- Po izklopu aparata se na zaslonu prikaže  za maščobne filtre.
- Po izklopu aparata se na zaslonu prikaže  za filtre proti neprijetnim vonjavam.
- 1. Da ponastavite prikaz nasičenosti maščobnega filtra, pritisnite .
- 2. Da ponastavite prikaz nasičenosti filtra proti neprijetnim vonjavam, pritisnite .
- ✓ Prikaz nasičenosti se ponastavi.

### 7.21 Nastavev prikaza nasičenosti

Prikaz nasičenosti morate nastaviti glede na uporabljeni filter.

**Zahteva:** Aparat je izklopljen.

1. Pritisnite in držite 
  - Da nastavite delovanje s kroženjem zraka (filter brez regeneracije), z upravljalnim obročem spremenite prikaz na **2**.
  - Da nastavite delovanje s kroženjem zraka (filter z regeneracijo), z upravljalnim obročem spremenite prikaz na **3**.
  - Da nastavite delovanje na odhodni zrak, z upravljalnim obročem spremenite prikaz na **1**.
2. Da shranite nastavev, izpustite .

## 8 Home Connect

Ta aparat je možno priklopiti na internetno omrežje. Svoj aparat povežite z mobilno končno napravo, da boste lahko upravljali funkcije prek aplikacije Home Connect, prilagajali osnovne nastavitve ali nadzorovali trenutno stanje delovanja.

Storitve Home Connect niso na voljo v vsaki državi. Razpoložljivost funkcije Home Connect je odvisna od razpoložljivosti storitev Home Connect v vaši državi. Informacije so vam na voljo na: [www.home-connect.com](http://www.home-connect.com).

<sup>1</sup> Odvisno od opreme aparata



Aplikacija Home Connect vas vodi skozi celotni postopek prijave. Da izvedete nastavitve, sledite navodilom v aplikaciji Home Connect.

**Nasvet:** Upoštevajte tudi napotke v aplikaciji Home Connect.

#### Opombe

- Upoštevajte varnostne napotke v teh navodilih za uporabo in zagotovite, da bodo upoštevani tudi, ko aparat upravljate prek aplikacije Home Connect. → "Varnost", *Stran 2*
- Upravljanje na aparatu ima vedno prednost. V tem času upravljanje prek aplikacije Home Connect ni mogoče.
- Ko je aparat povezan in v stanju pripravljenosti, porabi največ 2 W.
- Če za vzpostavitev povezave z domačim omrežjem potrebujete naslov MAC svojega aparata, ga lahko najdete poleg tipske ploščice. → *Stran 13*

## 8.1 Nastavitev Home Connect




#### Zahteve

- Aparat je izklopljen.
  - Imate mobilno napravo z najnovejšo različico operacijskega sistema iOS ali Android, npr. pametni telefon.
  - Mobilna naprava in aparat sta v dosegu signala WLAN vašega domačega omrežja.
1. Prenesite aplikacijo Home Connect.
  2. Odprite aplikacijo Home Connect in skenirajte naslednjo QR kodo.



3. Sledite navodilom v aplikaciji Home Connect.

## 8.2 Ponastavitev povezave

- ▶ Za ponastavitev shranjenih povezav z domačim omrežjem in z Home Connect hkrati pritisnite in držite  in , dokler  ne ugasne.

## 8.3 Posodobitev programske opreme

S funkcijo Posodobitev programske opreme se programska oprema vašega aparata posodobi, npr. za optimizacijo, odpravo napak, varnostne posodobitve in dodatne funkcije in storitve.

Pogoj za to je, da ste registriran uporabnik Home Connect, da ste aplikacijo naložili na svojo mobilno napravo in da ste povezani s strežnikom Home Connect. Takoj ko je posodobitev programske opreme na voljo, vas aplikacija Home Connect o tem obvesti in prek aplikacije lahko zažene posodobitev programske opreme. Po uspešnem prenosu lahko prek aplikacije Home Connect zažene namestitev, če se nahajate v domačem omrežju WLAN (WiFi). Po uspešni namestitvi vas aplikacija Home Connect o tem obvesti.

#### Opombe

- Posodobitev programske opreme poteka v dveh korakih.
  - Prvi korak je prenos.
  - Drugi korak je namestitev na vaš aparat.
- Med prenosom lahko aparat še naprej uporabljate. Odvisno od osebnih nastavitv v aplikaciji lahko prenos programske opreme poteka tudi samodejno.
- Namestitev traja nekaj minut. Med namestitvijo aparata ne morete uporabljati.
- V primeru varnostne posodobitve priporočamo, da namestitev opravite čimprej.

## 8.4 Daljinska diagnoza

Pooblaščen servis lahko z daljinsko diagnostiko dostopa do vašega aparata, če jim sporočite, da si to želite, če je vaš aparat povezan s strežnikom Home Connect in če je daljinska diagnostika v državi, v kateri uporabljate aparat, na voljo.

**Nasvet:** Več informacij in podatke o razpoložljivosti daljinske diagnostike v vaši državi najdete na strani za servis/pomoč na lokalni spletni strani: [www.home-connect.com](http://www.home-connect.com).

## 8.5 Varstvo podatkov

Upoštevajte napotke glede varstva podatkov.

Pri prvi povezavi vašega aparata z domačim omrežjem, ki je povezano z internetom, aparat strežniku Home Connect posreduje naslednje kategorije podatkov (prva registracija):

- Enoznačna označitev aparata (sestavljena iz ključev aparata in naslova MAC vgrajenega komunikacijskega modula Wi-Fi).
- Varnostni certifikat komunikacijskega modula Wi-Fi (za informacijsko tehnično zaščito povezave).
- Aktualna verzija programske in strojne opreme vašega aparata.
- Status morebiti predhodno izvedene ponastavitve tovarniških nastavitv.

Ta prva registracija pripravi koriščenje funkcij Home Connect in je potrebna šele v trenutku, v katerem želite prvič koristiti funkcije Home Connect.

**Opomba:** Upoštevajte, da se lahko funkcije Home Connect uporabljajo le v povezavi z aplikacijo Home Connect. Informacije o varstvu podatkov lahko preverite v aplikaciji Home Connect.

# 9 Krmiljenje nape prek kuhalne plošče

Aparat lahko povežete z ustrežno kuhalno ploščo in tako upravljate funkcije aparata prek kuhalne plošče.

Če kuhalna plošča in napa omogočata Home Connect, aparata povežite v aplikaciji Home Connect. V ta namen oba aparata povežite z Home Connect in sledite navodilom v aplikaciji.

#### Opombe

- Upoštevajte varnostne napotke v navodilih za uporabo aparata in zagotovite, da bodo upoštevani tudi, ko aparat upravljate s krmiljenjem nape prek kuhalne plošče.

- Upravljanje aparata ima vedno prednost. V tem času upravljanje nape prek kuhalne plošče ni mogoče.
- Povezavo z napo lahko vzpostavite samo prek aplikacije Home Connect. Drugi načini povezovanja niso več podprti.

## 10 Čiščenje in nega

Da bo vaš aparat dolgo časa brezhibno deloval, ga skrbno čistite in negujte.

### 10.1 Čistilna sredstva

Primerna čistila lahko kupite na pooblaščenem servisu ali v spletni trgovini.

#### **⚠ OPOZORILO – Nevarnost električnega udara!**

Vdirajoča vlaga lahko povzroči električni udar.

- Pred čiščenjem izvlecite vtič ali odklopite varovalko v omarici z varovalkami.
- Za čiščenje aparata ne uporabljajte parnega čistilnika ali visokotlačnega čistilnika.

#### **⚠ OPOZORILO – Nevarnost opeklin!**

Aparat se med delovanjem segreje.

- Pred čiščenjem pustite, da se aparat ohladi.

#### **POZOR!**

Neustrezna čistilna sredstva lahko poškodujejo površine aparata.

- Ne uporabljajte agresivnih ali abrazivnih čistil.
- Ne uporabljajte močnih alkoholnih čistil.
- Ne uporabljajte trdih čistilnih blazinic ali gobic.
- Čistila za steklo, strgala za steklokeramiko ali čistila za nerjavno jeklo uporabljajte le, če je to priporočeno v navodilih za čiščenje določenega dela.
- Gobaste krpe pred uporabo temeljito izperite.

### 10.2 Čiščenje aparata

Aparat očistite, kot je navedeno, da z napačnim čiščenjem ali neprimernimi čistili ne poškodujete različnih delov in površin.

#### **⚠ OPOZORILO – Nevarnost eksplozije!**

Močno jedka alkalna ali močno kislina pomivalna sredstva v povezavi z aluminijastimi deli v pomivalni komori pomivalnega stroja lahko privedejo do eksplozij.

- Nikoli ne uporabljajte močno jedkih alkalnih ali močno kislih pomivalnih sredstev. Predvsem ne uporabljajte pomivalnih sredstev, namenjenih za profesionalno ali industrijsko uporabo, v povezavi z aluminijastimi deli, npr. maščobnimi filtri nap.

#### **⚠ OPOZORILO – Nevarnost električnega udara!**

Vdirajoča vlaga lahko povzroči električni udar.

- Pred čiščenjem izvlecite vtič ali odklopite varovalko v omarici z varovalkami.
- Za čiščenje aparata ne uporabljajte parnega čistilnika ali visokotlačnega čistilnika.

#### **⚠ OPOZORILO – Nevarnost opeklin!**

Aparat se med delovanjem segreje.

- Pred čiščenjem pustite, da se aparat ohladi.

#### **⚠ OPOZORILO – Nevarnost poškodb!**

Sestavni deli v aparatu imajo lahko ostre robove.

- Notranjost aparata previdno čistite. Če med čiščenjem aparata druga oseba prek aplikacije Home Connect upravlja aparat, se poveča nevarnost poškodb.

- Pred čiščenjem prekinite povezavo aparata z aplikacijo Home Connect.

→ "Ponastavitev povezave", Stran 9

- Upoštevajte informacije o čistilih.

→ "Čistilna sredstva", Stran 10

- Različne površine čistite, kot sledi:

- Površine iz nerjavečega jekla očistite z gobasto krpo in vročo milnico v smeri brušenja.
- Lakirane površine očistite z gobasto krpo in vročo milnico.
- Aluminij očistite z mehko krpo in čistilom za steklo.
- Plastiko očistite z mehko krpo in čistilom za steklo.
- Steklo očistite z mehko krpo in čistilom za steklo.

- Osušite z mehko krpo.

- Na površine iz nerjavečega jekla z mehko krpo na tanko nanesite čistilo za nerjaveče jeklo.

Čistilo za nerjaveče jeklo lahko kupite na pooblaščenem servisu ali v spletni trgovini.

### 10.3 Čiščenje upravljalnih elementov in luči

#### **⚠ OPOZORILO – Nevarnost električnega udara!**

Vdirajoča vlaga lahko povzroči električni udar.

- Ne uporabljajte mokrih gobastih krp.

- Upoštevajte informacije o čistilih.

→ "Čistilna sredstva", Stran 10

- Očistite z vlažno gobasto krpo in vročo milnico.

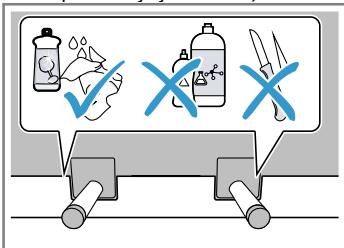
- Osušite z mehko krpo.

## 10.4 Čiščenje montažnega drža

### POZOR!

Magnetna držala lahko zaradi neustreznega čiščenja popustijo.

- ▶ Za čiščenje ne uporabljajte koničastih ali ostrih predmetov.
- ▶ Ne uporabljajte čistil, ki vsebujejo lepila.



- ▶
  1. Upoštevajte informacije o čistilih.  
→ "Čistilna sredstva", Stran 10
  2. Očistite z vlažno gobasto krpo in vročo milnico.
  3. Osušite z mehko krpo.

## 10.5 Odstranjevanje maščobnih filtrov

### ⚠ OPOZORILO – Nevarnost poškodb!

Nevarnost poškodb pri odpiranju in zapiranju tečajev.

- ▶ Ne segajte v gibljive predele tečajev. Pokrov filtra lahko zaniha.
- ▶ Pokrov filtra odprite počasi.
- ▶ Po odpiranju držite pokrov filtra, dokler ne neha nihati.
- ▶ Pokrov filtra zaprite počasi.

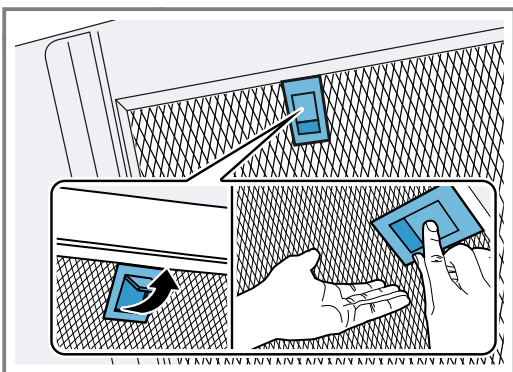
1. Pokrov filtra primite na sredini in ga popolnoma odprite.

### 2. POZOR!

Če maščobni filtri padejo na kuhhalno ploščo pod njimi, jo lahko poškodujejo.

- ▶ Z eno roko primite maščobni filter na spodnji strani.

Odprite zaporo na maščobnem filtru in maščobni filter obrnite navzdol.



3. Maščobne filtre snemite iz držal. Maščobne filtre držite vodoravno, da preprečite kapljanje maščobe.

## 10.6 Ročno čiščenje maščobnih filtrov

Maščobni filtri filtrirajo maščobo iz pare, ki nastaja med kuhanjem. Z rednim čiščenjem maščobnih filtrov zagotovite učinkovito absorpcijo maščobe. Priporočamo, da maščobne filtre očistite vsaka 2 meseca.

### ⚠ OPOZORILO – Nevarnost požara!

Maščobne usedline v maščobnih filtrih se lahko vnamejo.

- ▶ Maščobne filtre redno čistite.

**Zahteva:** Maščobni filtri so odstranjeni.

→ "Odstranjevanje maščobnih filtrov", Stran 11

1. Upoštevajte informacije o čistilih.  
→ "Čistilna sredstva", Stran 10
2. Maščobne filtre namočite v vroči milnici. Pri trdovratni umazaniji uporabite razmaščevalec. Razmaščevalec lahko kupite pri pooblaščenem servisu ali v spletni trgovini.
3. Maščobne filtre očistite s ščetko.
4. Maščobne filtre temeljito izperite.
5. Pustite, da voda odteče z maščobnih filtrov.

## 10.7 Čiščenje maščobnih filtrov v pomivalnem stroju

Maščobni filtri filtrirajo maščobo iz pare, ki nastaja med kuhanjem. Z rednim čiščenjem maščobnih filtrov zagotovite učinkovito absorpcijo maščobe. Priporočamo, da maščobne filtre očistite vsaka 2 meseca.

### ⚠ OPOZORILO – Nevarnost požara!

Maščobne usedline v maščobnih filtrih se lahko vnamejo.

- ▶ Maščobne filtre redno čistite.

### POZOR!

Maščobni filtri se lahko poškodujejo, če se zgodijo v pomivalnem stroju.

- ▶ Maščobnih filtrov ne ukleščite.

**Opomba:** Pri čiščenju maščobnega filtra v pomivalnem stroju lahko pride do rahlega obarvanja. Obarvanje ne vpliva na delovanje maščobnih filtrov.

**Zahteva:** Maščobni filtri so odstranjeni.

→ "Odstranjevanje maščobnih filtrov", Stran 11

1. Upoštevajte informacije o čistilih.  
→ "Čistilna sredstva", Stran 10
2. Maščobne filtre vstavite v pomivalni stroj, tako da jih nič ne stiska. Zelo umazanih maščobnih filtrov ne čistite skupaj s posodo. Pri trdovratni umazaniji uporabite razmaščevalec. Razmaščevalec lahko kupite pri pooblaščenem servisu ali v spletni trgovini.
3. Vključite pomivalni stroj. Pri nastavitvi temperature izberite največ 70 °C.
4. Pustite, da voda odteče z maščobnih filtrov.

## 10.8 Namestitev maščobnih filtrov

### 1. POZOR!

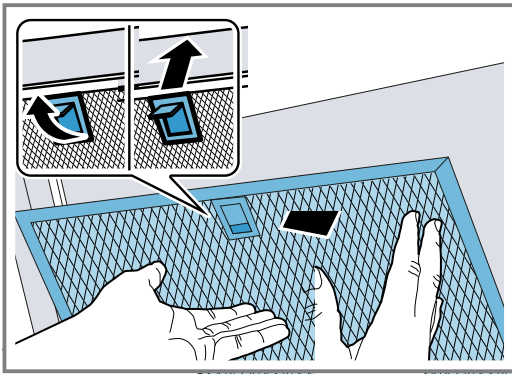
Če maščobni filtri padejo na kuhhalno ploščo pod njimi, jo lahko poškodujejo.

- ▶ Z eno roko primite maščobni filter na spodnji strani.

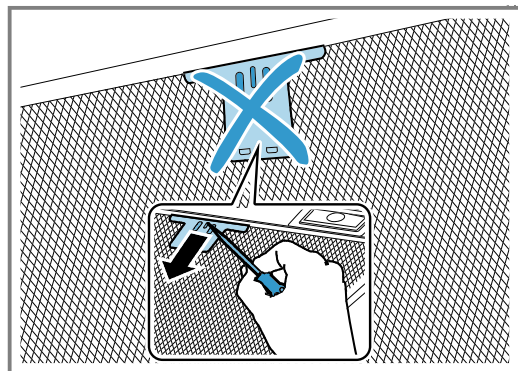
**Opomba:** Upoštevajte pravilno lego maščobnih filtrov.

Vstavite maščobni filter.

2. Zaprite zaporo na maščobnem filtru.



3. Če ste maščobni filter napačno vstavili, previdno potisnite zaporo naprej, odstranite maščobni filter in ga pravilno vstavite.



## 11 Odpravljanje motenj

Manjše motnje na aparatu lahko odpravite sami. Preverite informacije za odpravljanje motenj, preden se obrnete na pooblaščen servis. Tako se izognete nepotrebним stroškom.

**⚠ OPOZORILO – Nevarnost poškodb!**

Nestrokovna popravila so nevarna.

- ▶ Popravila stroja sme izvajati le izšolano strokovno osebje.
- ▶ Če je stroj pokvarjen, pokličite storitveni servis za stranke.  
→ "Servisna služba", Stran 13

**⚠ OPOZORILO – Nevarnost električnega udara!**

Nestrokovna popravila so nevarna.

- ▶ Popravila aparata sme izvajati samo izšolano strokovno osebje.
- ▶ Za popravilo aparata je dovoljeno uporabljati samo originalne nadomestne dele.
- ▶ Če je omrežni priključni vodnik tega aparata poškodovan, ga mora zamenjati izšolano strokovno osebje.

### 11.1 Motnje delovanja

Napaka	Vzrok in odprava napak
Aparat ne deluje.	Vtič električnega priključnega kabla ni vključen. ▶ Priključite aparat na električno omrežje.
	Varovalka v omarici z varovalkami je pregorela. ▶ Preverite varovalko v omarici z varovalkami.
	Prišlo je do izpada napajanja. ▶ Preverite, ali osvetlitev prostora ali drugi aparati v prostoru delujejo.
LED-osvetlitev ne deluje.	Možni so različni vzroki. ▶ LED-luči v okvari lahko zamenja samo proizvajalec, njegov pooblaščen servis ali pooblaščen strokovnjak (elektroinštalater). ▶ Pokličite → "Servisna služba", Stran 13.
Osvetlitev tipke ne deluje.	Krmilna enota je v okvari. ▶ Pokličite → "Servisna služba", Stran 13.
Home Connect ne deluje pravilno.	Možni so različni vzroki. ▶ Pomaknite se na <a href="http://www.home-connect.com">www.home-connect.com</a> .
Krmiljenje nape prek kuhalne plošče ne deluje pravilno.	Morda morate spremeniti nastavitve. ▶ Preberite navodila za uporabo kuhalne plošče. ▶ Pomaknite se na <a href="http://www.home-connect.com">www.home-connect.com</a> .

## 12 Odstranjevanje

### 12.1 Odstranitev starega aparata v odpad

Okolju prijazna odstranitev v odpad omogoča ponovno uporabo dragocenih surovin.

1. Izvlecite vtič iz omrežnega priključnega vodnika.
2. Prerežite omreži priključni vodnik.
3. Aparat odstranite na okolju prijazen način. Informacije o aktualnih možnostih odstranitve v odpad dobite pri strokovnem prodajalcu kot tudi na občinski ali mestni upravi.



Ta naprava je označena v skladu z evropsko smernico o odpadni električni in elektronski opre (waste electrical and electronic equipment - WEEE).

V okviru smernice sta določena prevzem in recikliranje starih naprav, ki veljata v celotni Evropski uniji.

## 13 Servisna služba

Za delovanje pomembne originalne nadomestne dele v skladu z ustrežno uredbo o ekološki zasnovi izdelkov lahko dobite na našem pooblaščenem servisu najmanj 10 let od dne, ko je stroj dan na trg znotraj evropskega gospodarskega prostora.

**Opomba:** Poseg storitvenega servisa za stranke je v okviru garancijskih pogojev proizvajalca brezplačen.

Podrobne informacije o garancijskem roku in pogojih v vaši državi dobite na našem pooblaščenem servisu, pri vašem trgovcu ali na naši spletni strani.

Ko pokličete pooblaščen servis, potrebujete številko proizvoda (E-Nr.) in proizvodno številko (FD) aparata.

Kontaktne podatke servisne službe najdete v priloženem seznamu servisov ali na naši spletni strani.

### 13.1 Številka izdelka (E-Nr.) in proizvodna številka (FD)

Identifikacijsko številko izdelka (E-Nr.) in proizvodno številko (FD) najdete na tipski tablici stroja.

Tipska ploščica se glede na model nahaja:

- v notranjosti aparata (za dostop odstranite maščobni filter).
- na zgornji strani aparata.

Da boste svoje podatke o aparatu in telefonsko številko servisne službe hitro našli, si jih zapišite.

## 14 Pribor

Pribor lahko kupite na pooblaščenem servisu, v specializiranih trgovinah ali prek spleta. Uporabljajte le originalni pribor, ker je ta prilagojen prav vašemu aparatu. Vsakemu aparatu pripada drugačen pribor. Pri nakupu vedno navedite natančno oznako svojega aparata (št. E). → *Stran 13*

Kateri pribor je na voljo za vaš aparat, lahko izveste v našem katalogu, v spletni trgovini ali na pooblaščenem servisu.

[www.bosch-home.com](http://www.bosch-home.com)

Pribor	Kataloška številka
Standardni komplet za kroženje zraka (ploščata napa)	DWZ0AF0U0
Standardni komplet za kroženje zraka brez jaška (ploščata napa)	DWZ0AF0T0
Standardni filter proti neprijetnim vonjavam (nado-mestni, ploščata napa)	DWZ0AF0A0
Standardni komplet za kroženje zraka (poševna napa)	DWZ0AK0U0
Standardni komplet za kroženje zraka brez jaška (poševna napa)	DWZ0AK0T0

Pribor	Kataloška številka
Standardni filter proti neprijetnim vonjavam (nado-mestni, poševna napa)	DWZ0AK0A0
Komplet za kroženje zraka Long Life (ploščata napa)	DWZ0AF0S0
Komplet za kroženje zraka Long Life (poševna napa)	DWZ0AK0S0
Komplet za kroženje zraka Long Life brez jaška (ploščata napa)	DWZ0AF0R0
Komplet za kroženje zraka Long Life brez jaška (poševna napa)	DWZ0AK0R0
Filter za odstran.vonjav Long Life rezer	DZZ0XX0P0
Komplet za kroženje zraka Clean Air Plus (ploščata napa)	DWZ1AF1I6
Komplet za kroženje zraka Clean Air Plus brez jaška (ploščata napa)	DWZ1AF1V6

Pribor	Kataloška številka
Komplet za kroženje zraka Clean Air Plus (poševna napa)	DWZ1AK116
Komplet za kroženje zraka Clean Air Plus brez jasha (poševna napa)	DWZ1AK1V6
Set za rec. zraka Clean Air Plus zunanji	DWZ1AX5C6

Pribor	Kataloška številka
Filter proti neprijetnim vonjavam Clean Air Plus (nadomestni)	DWZ1AK1B6
Filter proti neprijetnim vonjavam Clean Air Plus (nadomestni, ploščata napa)	DWZ1AF1B6
Filter proti neprijetnim vonjavam Clean Air Plus (nadomestni, poševna napa)	DZZ1XX1B6

## 15 Izjava o skladnosti

S tem podjetje BSH Hausgeräte GmbH izjavlja, da je aparat s funkcijo Home Connect skladen s temeljnimi zahtevami in ostalimi zadevnimi določili direktive 2014/53/EU.

Podrobno izjavo o skladnosti RED najdete na spletnem naslovu [www.bosch-home.com](http://www.bosch-home.com) na strani vašega aparata med dodatnimi dokumenti.



Pas 2,4 GHz (2400–2483,5 MHz): maks. 100 mW  
 Pas 5 GHz (5150–5350 MHz + 5470–5725 MHz): maks. 50 mW

	BE	BG	CZ	DK	DE	EE	IE	EL	ES
	FR	HR	IT	CY	LI	LV	LT	LU	HU
	MT	NL	AT	PL	PT	RO	SI	SK	FI
	SE	NO	CH	TR	IS	UK (NI)			

WLAN 5 GHz (Wi-Fi): samo za uporabo v zaprtih prostorih.

AL	BA	MD	ME	MK	RS	UK	UA
----	----	----	----	----	----	----	----

WLAN 5 GHz (Wi-Fi): samo za uporabo v zaprtih prostorih.

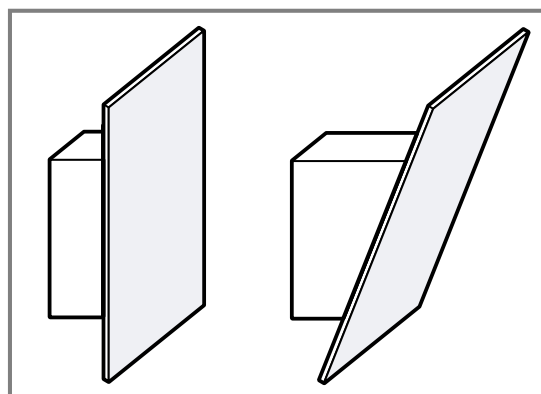
## 16 Navodila za montažo

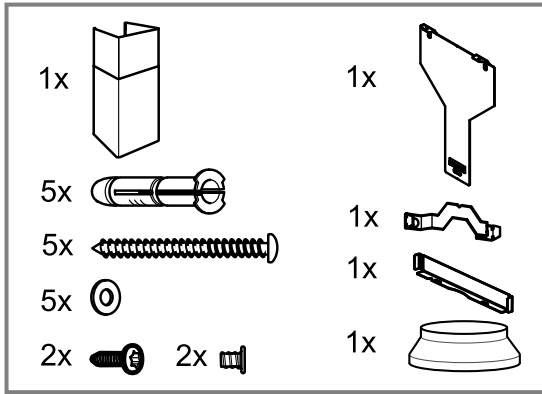
Pri montaži aparata upoštevajte te informacije.



### 16.1 Obseg dobave

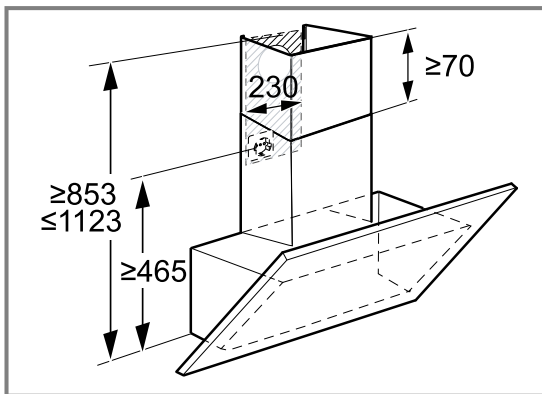
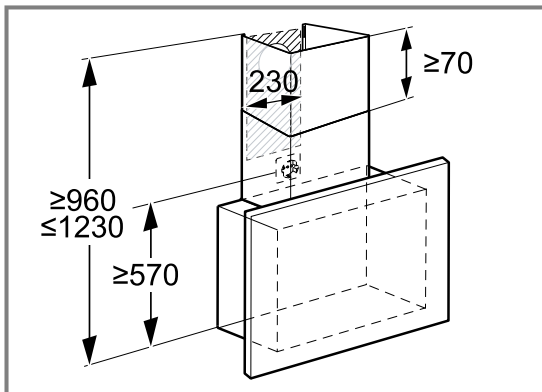
Ko razpakirate vse dele, jih preverite, če so se ob transportu poškodovali. Preverite tudi popolnost obsega dobave.





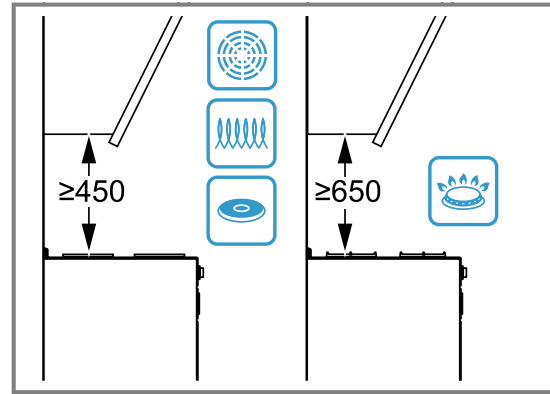
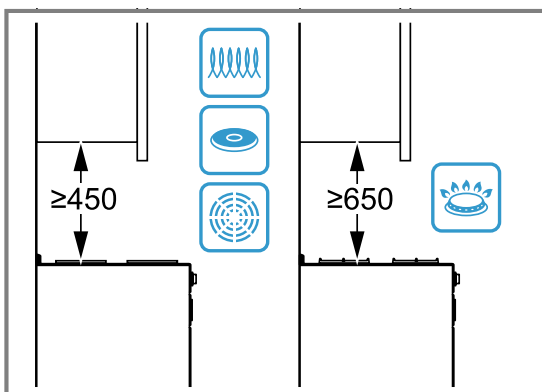
## 16.2 Dimenzije aparata

Tu najdete dimenzije aparata



## 16.3 Varnostni razmiki

Upoštevajte varnostne razmike aparata.

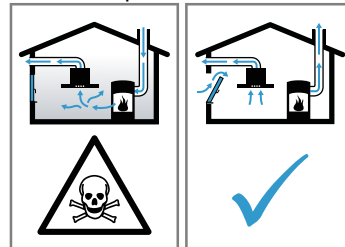


## ⚠️ 16.4 Varna montaža

Upoštevajte ta varnostna navodila, ko montirate aparat.

### ⚠️ OPOZORILO – Nevarnost zastrupitve!

Vsesani izpušni plini lahko povzročijo zastrupitev. Kurišča, odvisna od zraka v prostoru (npr. grelne naprave na plin, olje, les ali premog, pretočni grelniki, bojlerji) črpajo zrak za izgorjevanje iz prostora, v katerem so nameščeni, in odvajajo izpušne pline na prosto prek sistema za odvajanje plinov (npr. dimnika). Ko je napa vklopljena, se iz kuhinje in sosednjih prostorov odvaja zrak. Brez zadostnega dotoka zraka nastane podtlak. Strupeni plini iz dimnika ali odvodnega jaška se vsesajo nazaj v bivalne prostore.



- ▶ Kadar aparat deluje na odhodni zrak sočasno s kuriščem, ki je odvisno od zraka v prostoru, poskrbite za zadostno zračenje.
- ▶ Varno delovanje je mogoče le v primeru, da podtlak v prostoru, kjer je nameščeno kurišče, ne preseže 4 Pa (0,04 mbar). To dosežete z odprtini, ki jih ni mogoče zapreti, npr. v vratih in oknih, v povezavi s kanalom za dovod/odvod zraka ali z drugimi tehničnimi ukrepi, ki omogočajo dotok zraka, potrebnega za izgorjevanje, v prostor. Samo prezračevalni/odvodni kanal ne zadostuje za zagotavljanje mejnih vrednosti.
- ▶ V vsakem primeru se posvetujte s pristojnim dimnikarjem, ki lahko oceni stanje celotnega prezračevalnega sistema v hiši in

vam lahko priporoči ustrezne prezračevalne ukrepe.

- ▶ Če aparat uporabljate izključno v načinu delovanja s kroženjem zraka, ga lahko uporabljate brez omejitev.

Vsesani izpušni plini lahko povzročijo zastrupitev.

- ▶ Če je napa vgrajena skupaj s kuriščem, ki je odvisno od zraka v prostoru, mora biti v električni napeljavi nape vgrajeno primerno varnostno stikalo.

Zaradi vsesanih izpušnih plinov lahko pride do zastrupitev.

- ▶ Odhodnega zraka ne speljite v prezračevalno odprtino za dim ali odpadne pline, ki je v uporabi.
- ▶ Odhodnega zraka ne speljite v jašek, namenjen prezračevanju prostora, v katerem stoji kurišče.
- ▶ Če je odhodni zrak speljan skozi prezračevalno odprtino za dim ali odpadne pline, ki ni v uporabi, mora to odobriti pristojni dimnikar.

#### **⚠ OPOZORILO – Nevarnost zadušitve!**

Otroci se lahko zavijejo v embalažo ali pa si slednje potegnejo preko glave in se tako zadušijo.

- ▶ Poskrbite, da otroci ne bodo prišli v stik z embalažnim materialom.
- ▶ Ne dovolite otrokom, da se igrajo z embalažnim materialom.

#### **⚠ OPOZORILO – Nevarnost požara!**

Maščobne usedline na maščobnem filtru se lahko vnamejo.

- ▶ V bližini aparata nikdar ne kuhajte z odprtim ognjem (npr. flambiranje).
- ▶ Aparat namestite v bližino kuhališč na trdo gorivo (npr. les ali oglje) le v primeru, da je nameščen zaprt, nesnemljiv pokrov. Ne sme priti do preskoka isker.
- ▶ Upoštevajte predpisane varnostne razmike, da preprečite zastajanje toplote.
- ▶ Upoštevajte podatke o vaših kuhinjskih aparatih. Če je v navodilih za namestitev kuhinjskih aparatov naveden drugačen razmik, vedno upoštevajte večji razmik. Če hkrati uporabljate plinska in električna kuhališča, velja večji navedeni razmik.
- ▶ Aparat lahko samo na eni strani namestite neposredno ob visoko omaro, zgornjo omaro ali steno. Razdalja do visoke omare,

zgornje omare ali stene mora biti vsaj 50 mm.

#### **⚠ OPOZORILO – Nevarnost poškodb!**

Sestavni deli v aparatu imajo lahko ostre robove.

- ▶ Nosite zaščitne rokavice.

Če aparat ni pravilno pritrjen, lahko pade.

- ▶ Vsi pritrdilni elementi morajo biti trdno in varno montirani.

Nevarnost telesnih poškodb zaradi drobcev stekla.

- ▶ Zaščitite pokrov filtra pred udarci.
- ▶ Pazite, da pokrov filtra ne pade.
- ▶ Pri montaži nosite zaščitna očala.

Aparat je težek.

- ▶ Za premikanje aparata sta potrebni 2 osebi.
- ▶ Uporabljajte le primerne pripomočke.

Aparat je težek.

- ▶ Aparata ni dovoljeno namestiti neposredno v mavčne plošče ali podobne lahke gradbene materiale.
- ▶ Za pravilno namestitev uporabite dovolj stabilen material, ki je prilagojen mestu postavitve in teži aparata.

Spreminjanje električnih ali mehanskih komponent je nevarno in lahko povzroči napake v delovanju.

- ▶ Ne spreminjajte električnih ali mehanskih komponent.

Pokrov filtra lahko zaniha.

- ▶ Pokrov filtra odprite počasi.
- ▶ Po odpiranju držite pokrov filtra, dokler ne neha nihati.
- ▶ Pokrov filtra zaprite počasi.

Nevarnost poškodb pri odpiranju in zapiranju tečajev.

- ▶ Ne segajte v gibljive predele tečajev.

#### **⚠ OPOZORILO – Nevarnost električnega udara!**

Ostri sestavni deli v notranjosti aparata lahko poškodujejo priključni kabel.

- ▶ Priključnega kabla ne prepognite ali ukleščite.

Poškodovan aparat ali poškodovan omrežni priključni kabel je nevaren.

- ▶ Nikoli ne uporabljajte poškodovanega aparata.
- ▶ Nikoli ne vlecite za priključni kabel, da izklučite aparat iz električnega omrežja. Vedno vlecite za vtič omrežnega priključnega kabla.



- ▶ Če je aparat ali omrežni priključni kabel v okvari, takoj izvlecite vtič omrežnega priključnega kabla iz vtičnice ali izklopite varovalko v omarici z varovalkami.
  - ▶ Pokličite pooblaščen servis. → *Stran 13*
- Nestrokovna popravila so nevarna.
- ▶ Popravila aparata sme izvajati samo izšolano strokovno osebje.
  - ▶ Za popravilo aparata je dovoljeno uporabljati samo originalne nadomestne dele.
  - ▶ Če je omrežni priključni vodnik tega aparata poškodovan, ga mora zamenjati izšolano strokovno osebje.

Nestrokovna vgradnja je nevarna.

- ▶ Pri priključitvi in uporabi aparata obvezno upoštevajte podatke na tipski ploščici.
- ▶ Aparat je dovoljeno priključiti na električno omrežje z izmeničnim tokom le preko ozemljene vtičnice, ki je instalirana v skladu s predpisi.
- ▶ Sistem ozemljitve hišne električne napeljave mora biti instaliran v skladu s predpisi.
- ▶ Aparata nikoli ne napajajte prek zunanje stikalne naprave, npr. stikalne ure ali daljinskega upravljanja.
- ▶ Ko je aparat vgrajen, mora biti vtič omrežnega priključnega vodnika prosto dostopen. Če to ni mogoče, mora biti v električni napeljavi vgrajena večpolna naprava za prekinitev toka v skladu s pogoji za prenapetostno kategorijo III in po predpisih o postavitvi.
- ▶ Pri postavitvi aparata pazite, da omrežni priključni vodnik ni ukleščen ali poškodovan.

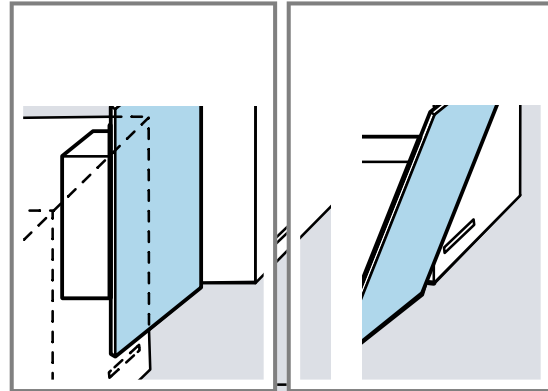
## 16.5 Splošna navodila

Pri vgradnji upoštevajte ta splošna navodila.

- Za namestitev je treba upoštevati trenutno veljavne gradbene predpise in predpise lokalnih dobaviteljev elektrike in plina.
- Pri odvajanju zraka je reba upoštevati upravne in zakonske predpise, npr. gradbene predpise.
- Da bo aparat v primeru popravila mogoče neovirano doseči, izberite dostopno mesto za montažo.
- Površine aparata so občutljive. Pri namestitvi prepričajte nastanek poškodb.

## 16.6 Priporočilo za vgradnjo

Priporočamo vam, da aparat namestite tako, da bo spodnji rob steklene plošče poravnana s spodnjim robom sosednjih visečih omaric.



Upoštevajte varnostne razmike do kuhalne plošče.  
→ *Stran 15*

## 16.7 Navodila za električno priključitev

Da boste aparat varno priključili na elektriko, upoštevajte ta navodila.

### ⚠ OPOZORILO – Nevarnost električnega udara!

Izključitev aparata iz električnega omrežja mora biti vedno omogočena. Aparat lahko priključite le na varnostno vtičnico, nameščeno v skladu s predpisi.

- ▶ Po vgradnji aparata mora biti električni vtič za priključitev na električno omrežje dostopen.
- ▶ Če to ni mogoče, mora biti v električni napeljavi vgrajena večpolna naprava za prekinitev toka v skladu s pogoji za prenapetostno kategorijo III in po predpisih o postavitvi.
- ▶ Električno montažo lahko opravi samo kvalificiran električar. Priporočamo, da v napajalni tokokrog aparata namestite zaščitno stikalo na diferenčni tok (FI-stikalo).

Ostri sestavni deli v notranjosti aparata lahko poškodujejo priključni kabel.

- ▶ Priključnega kabla ne prepognite ali ukleščite.
- Podatke o priključitvi najdete na tipski ploščici.  
→ *Stran 13*
- Priključni kabel je dolg pribl. 1,30 m.
- Ta aparat ustreza določilom ES o odpravljanju radijskih motenj.
- Aparat sodi v zaščitni razred 1. Zato ga lahko uporabljate le z ozemljitvenim priključkom.
- Aparata med montažo ne priključite na elektriko.
- Z vgradnjo je treba zagotoviti, da se aparat ne bo dotikal sosednjih površin.

## 16.8 Navodila glede položaja vgradnje

- Ta aparat montirajte na kuhinjsko steno.
- Pri montaži posebnega dodatnega pribora upoštevajte navodila za uporabo, ki so mu priložena.
- Aparat lahko samo na eni strani namestite neposredno ob visoko omaro, zgornjo omaro ali steno. Razdalja do visoke omare, zgornje omare ali stene mora biti vsaj 50 mm.
- Napa mora biti vsaj tako široka kot kuhališče.

## sl Navodila za montažo

- Za optimalno zbiranje pare med kuhanjem namestite aparat na sredino nad kuhhalno ploščo.

### Način za odhodni zrak

- Če napa deluje v načinu za odhodni zrak, je treba namestiti okrov jaška.

### Način s kroženjem zraka

- Če aparat deluje v načinu s kroženjem zraka, je treba namestiti dodatni pribor. Upoštevajte navodila za uporabo, ki so mu priložena.
- Če napo uporabljate v načinu s kroženjem zraka, lahko namestite okrov jaška.

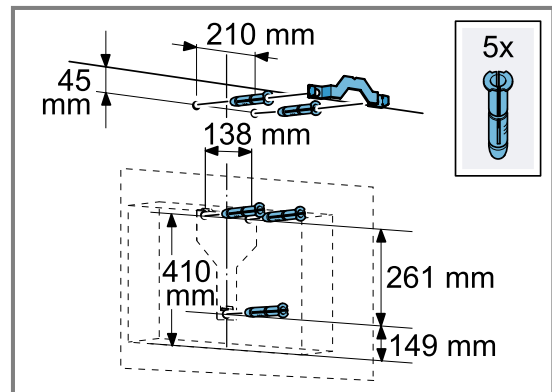
## 16.9 Montaža

### Preverjanje stene

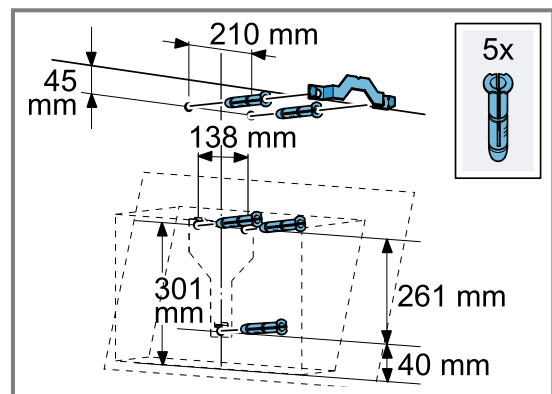
1. Preverite, ali je stena vodoravna in ima zadostno nosilnost.  
Največja teža aparata znaša 40 kg.
2. Globina izvrtin naj ustreza dolžini vijakov.
3. Uporabite priložene vijake in zidne vložke.  
Priloženi vijaki in zidni vložki so namenjeni za masivne zidove. Za druge konstrukcije uporabite primeren material za pritrditev, npr. mavčne plošče, celičasti beton, votlake.
4. Aparat namestite z materialom za pritrditev, ki je dovolj stabilen in prilagojen mestu postavitve in teži aparata.
5. Preverite, da v predelu izreza ni kablov drugih aparatov.

### Priprava stene

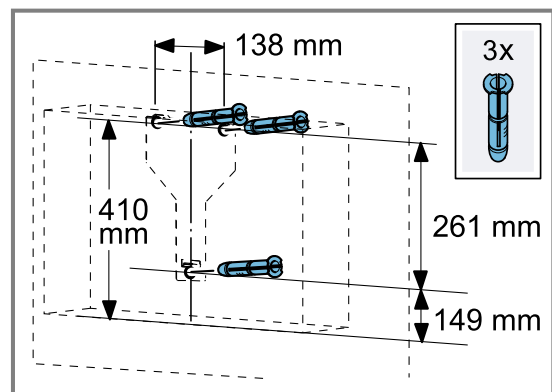
1. Upoštevajte navodila glede položaja vgradnje.  
→ *Stran 17*
2. Prepričajte se, da na območju izvrtin ni električnih, plinskih ali vodnih napeljav.
3. Da preprečite poškodbe, pokrijte kuhhalno ploščo.
4. Določite položaj nape in na steni označite višino spodnjega roba aparata.
  - Sredino določite z izhodiščem pri kuhhalni plošči.
  - Upoštevajte varnostne razmike do kuhhalne plošče. → *Stran 15*Priporočamo, da napo namestite tako, da bo spodnji rob steklenega zaslona poravnani s spodnjim robom sosednjih zgornjih omar.
5. Šablono položite na označeno linijo in jo pritrdite.
6. Označite mesta za vijake.
7. Za montažo z okrovom jaška morate šablono odrezati po označeni liniji za rezanje.
8. Izvrtajte luknje s premerom 8 mm in globino 80 mm za pritrditve.
9. Odstranite šablono.
10. Vstavite zidne vložke tako, da bodo poravnani s steno.



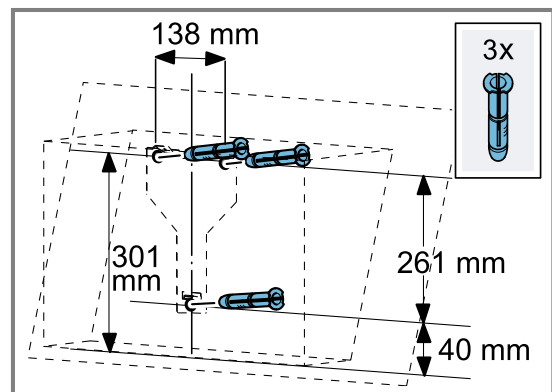
Različica A: ploščata napa z okrovom jaška



Različica B: poševna napa z okrovom jaška



Različica A: ploščata napa brez okrova jaška

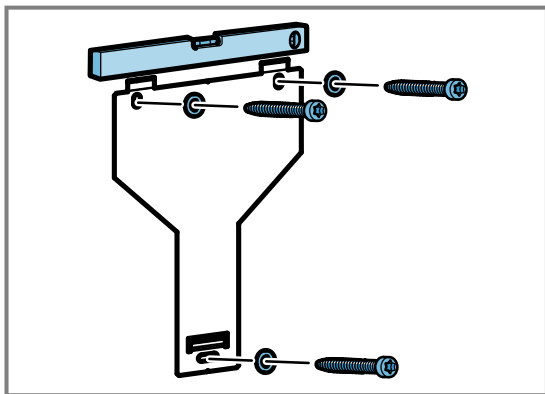


Različica B: poševna napa brez okrova jaška

### Montaža nosilca za aparat

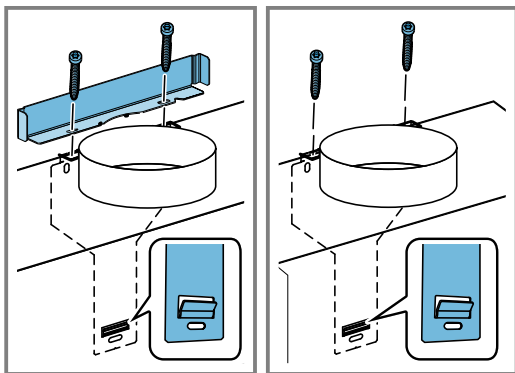
1. Nosilec za napo privijte z roko.

- Nosilec aparata izravnajte z vodno tehtnico in ga trdno privijte.



### Montaža aparata

- Odstranite zaščitno folijo na zadnji strani.
  - Po namestitvi v celoti odstranite zaščitno folijo.
- Aparat namestite v nosilec tako, da se trdno zaskoči.
- Da izravnate aparat, ga po potrebi potisnite v desno ali levo.
- Privijte varovalne vijake.



Če vgrajujete okrov jaška, vgradite kotnik in ga med zategovanjem vijakov trdno držite.

### Cevi

Način za odhodni zrak

- Če napa deluje v načinu za odhodni zrak, je treba namestiti okrov jaška.

Način s kroženjem zraka

- Če aparat deluje v načinu s kroženjem zraka, je treba namestiti dodatni pribor. Upoštevajte navodila za uporabo, ki so mu priložena.
- Če napo uporabljate v načinu s kroženjem zraka, lahko namestite okrov jaška.

**Opomba:** Če uporabljate aluminijasto cev, morate mesto priključitve prej zgladiti.

Priporočamo napeljavo cevi za odvajanje zraka s premerom 150 mm.

### Vzpostavitev povezave za odvajanje zraka (cev za odvajanje zraka Ø 150 mm)

- Cev za odvod zraka priključite na nastavek za zrak.
- Vzpostavite povezavo z odprtino za odvod zraka.
- Zatesnite spoje.

### Vzpostavitev povezave za odvajanje zraka (cev za odvajanje zraka Ø 120 mm)

- Reducirni nastavek priključite na nastavek za zrak.

- Cev za odvod zraka priključite na nastavek za zrak.
- Vzpostavite povezavo z odprtino za odvod zraka.
- Zatesnite spoje.

### Namestitev okrova jaška

#### ⚠ OPOZORILO – Nevarnost poškodb!

Sestavni deli v aparatu imajo lahko ostre robove.

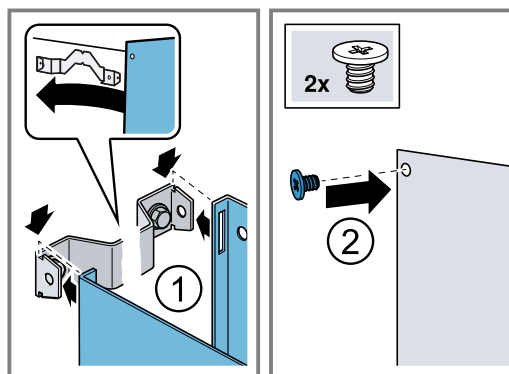
- Nosite zaščitne rokavice.

#### ⚠ OPOZORILO – Nevarnost električnega udara!

Ostri sestavni deli v notranjosti aparata lahko poškodujejo priključni kabel.

- Priključnega kabla ne prepognite ali ukleščite.

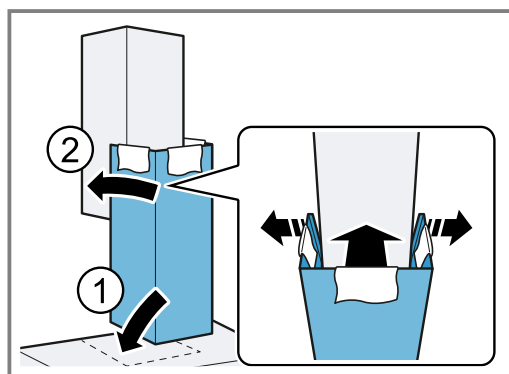
- Pritrdilni kotnik za okrov jaška privijte na steno.
- Da ločite okrov jaška, odstranite lepilni trak ali vzemite okrov jaška iz zaščitnega ovoja.
- Po potrebi odstranite zaščitno folijo z obeh okrovov jaška.
- Zgornji okrov jaška z 2 vijakoma ob strani privijte na pritrdilni kotnik.



- Opomba:** Robove zunanjega okrova jaška obložite z mehкими krpami, da površino zaščitite pred praskami.

Spodnji okrov jaška namestite na aparat in ga narahlo potegnite narazen. ①

- Spodnji okrov jaška poveznite čez zgornji okrov jaška. ②



- Spodnji okrov jaška pripnite na spodnji pritrdilni kotnik. Pazite, da ne priprete električnih kablov.
- Krpe previdno odstranite.



## Thank you for buying a Bosch Home Appliance!

Register your new device on MyBosch now and profit directly from:

- **Expert tips & tricks for your appliance**
- **Warranty extension options**
- **Discounts for accessories & spare-parts**
- **Digital manual and all appliance data at hand**
- **Easy access to Bosch Home Appliances Service**

Free and easy registration – also on mobile phones:

[www.bosch-home.com/welcome](http://www.bosch-home.com/welcome)



## Looking for help? You'll find it here.

Expert advice for your Bosch home appliances, help with problems or a repair from Bosch experts.

Find out everything about the many ways Bosch can support you:

[www.bosch-home.com/service](http://www.bosch-home.com/service)

Contact data of all countries are listed in the attached service directory.

### **BSH Hausgeräte GmbH**

Carl-Wery-Straße 34

81739 München, GERMANY

[www.bosch-home.com](http://www.bosch-home.com)

A Bosch Company



**9001640833** (031103)

sl