

on/off

menu



start/stop

SIEMENS

SIEMENS

Zabudovaná rúra na pečenie

HB674GB.1

sk Návod na používanie a pokyny na inštaláciu



Register your product on My Siemens and discover exclusive services and offers.
siemens-home.bsh-group.com/welcome

The future moving in.

Siemens Home Appliances

Ďalšie informácie nájdete v Digitálnej používateľskej príručke.



Obsah

NÁVOD NA POUŽÍVANIE

| | | |
|------|-----------------------------------------------|----|
| 1 | Bezpečnosť..... | 2 |
| 2 | Zabránenie vecným škodám | 5 |
| 3 | Ochrana životného prostredia a šetrenie | 5 |
| 4 | Oboznámenie sa | 6 |
| 5 | Druhy prevádzky | 7 |
| 6 | Príslušenstvo | 8 |
| 7 | Pred prvým použitím..... | 10 |
| 8 | Základná obsluha..... | 10 |
| 9 | Rýchle rozohrievanie | 11 |
| 10 | Časové funkcie..... | 11 |
| 11 | Detská poistka..... | 13 |
| 12 | Nastavenie programu sabat: | 13 |
| 13 | Základné nastavenia | 13 |
| 14 | Čistenie a údržba | 14 |
| 15 | Samočistenie..... | 16 |
| 16 | Podpora pri čistení humidClean | 17 |
| 17 | Dvierka spotrebiča | 17 |
| 18 | Rámy | 20 |
| 19 | Odstránenie porúch | 20 |
| 20 | Likvidácia | 22 |
| 21 | Zákaznícky servis..... | 23 |
| 22 | Takto sa to podarí | 23 |
| 23 | NÁVOD NA MONTÁŽ..... | 28 |
| 23.1 | Všeobecné pokyny na montáž | 28 |

1 Bezpečnosť

Dodržiavajte nasledujúce bezpečnostné upozornenia.

1.1 Všeobecné upozornenia

- Starostlivo si prečítajte tento návod.
- Návod, ako aj ďalšie informácie o produkte uschovajte pre neskoršie použitie alebo ďalšieho majiteľa.
- Nepripájajte spotrebič, ak došlo k poškodeniu počas prepravy.

1.2 Používanie v súlade s určením

Tento spotrebič je určený len na zabudovanie. Dodržiavajte špeciálny návod na montáž. Spotrebiče bez zástrčky smie pripájať iba koncesovaný odborný personál. Pri škodách spôsobených nesprávnym pripojením zaniká nárok na záruku.

Tento spotrebič používajte len:

- na prípravu jedál a nápojov.
- v súkromných domácnostiach a v uzavretých priestoroch domáceho prostredia.
- maximálne do výšky 4000 m nad morom.

1.3 Obmedzenie skupiny používateľov

Tento spotrebič môžu používať deti staršie ako 8 rokov a osoby so zníženými fyzickými, senzorickými alebo mentálnymi schopnosťami alebo osoby s nedostatočnými skúsenosťami a/alebo vedomosťami iba vtedy, ak sú pod dozorom alebo ak boli poučené o bezpečnom používaní spotrebiča a nebezpečenstiev, ktoré z neho vyplývajú.

Deti sa so spotrebičom nesmú hrať.

Čistenie a používateľskú údržbu nesmú vykonávať deti, výnimkou je iba prípad, ak sú staršie ako 15 rokov a sú pod dozorom.

Deti mladšie ako 8 rokov sa musia zdržiavať v bezpečnej vzdialenosti od spotrebiča a prívodného kábla.

1.4 Bezpečné používanie

Príslušenstvo vždy správne zasuňte do varného priestoru.

→ "Príslušenstvo", Strana 8

⚠ VAROVANIE – Riziko požiaru!

Horľavé predmety uskladnené vo vnútornom priestore sa môžu vznietiť.

- ▶ Nikdy neuchovávajte vo vnútornom priestore horľavé predmety.
- ▶ Ak zo spotrebiča vychádza dym, vypnite ho alebo vytiahnite sieťovú zástrčku zo zásuvky a dvierka nechajte zatvorené, aby sa prípadné plamene udusili.

Voľné zvyšky jedál, tuk a šťava z pečenia sa môžu vznietiť.

- ▶ Pred spustením prevádzky odstráňte z priestoru pečenia, z vyhrievacích prvkov a príslušenstva hrubé nečistoty.

Pri otvorení dvierok vzniká prúdenie vzduchu. Papier na pečenie sa nesmie dotknúť ohrevného telesa kvôli vznieteniu.

- ▶ Pri predhrievaní a počas prípravy jedla nikdy nekladte papier na pečenie voľne na príslušenstvo.
- ▶ Papier na pečenie vždy vhodne pristríhajte a zaťažte riadom alebo formou na pečenie.

⚠ VAROVANIE – Riziko popálenia!

Spotrebič a jeho prístupné časti sa počas používania zahrievajú.

- ▶ Dávajte pozor, aby ste sa nedotkli vyhrievacích prvkov.
- ▶ Deti mladšie ako 8 rokov sa musia zdržiavať v bezpečnej vzdialenosti.

Príslušenstvo alebo riad sa veľmi zohreje.

- ▶ Vždy, keď vyberáte horúce príslušenstvo alebo riad z varného priestoru, používajte chňapku na hrniec.

Alkoholové výpary sa môžu v horúcom vnútornom priestore vznietiť.

- ▶ Používajte do jedál len malé množstvá vysokopercentných nápojov.
- ▶ Dvierka spotrebiča opatrne otvorte.

⚠ VAROVANIE – Riziko obarenia!

Prístupné časti sa počas prevádzky rozpália.

- ▶ Nikdy sa nedotýkajte horúcich častí.
- ▶ Deti udržiavajte v bezpečnej vzdialenosti.

Pri otvorení dvierok spotrebiča môže unikať veľmi horúca para. Para nie je vždy viditeľná v závislosti od teploty.

- ▶ Dvierka spotrebiča opatrne otvorte.
- ▶ Deti udržiavajte v bezpečnej vzdialenosti.

V horúcom varnom priestore sa môže z vody vytvárať horúca vodná para.

- ▶ Nikdy nedávajte vodu do horúceho vnútorného priestoru rúry.

⚠ VAROVANIE – Riziko poranenia!

Poškriabané sklo na dvierkach spotrebiča môže prasknúť.

- ▶ Na čistenie skla dvierok rúry nepoužívajte drsné abrazívne čistiace prostriedky alebo ostré kovové škrabky, pretože by mohli poškriabať povrch.

Spotrebič a časti, ktorých sa možno dotknúť, môžu mať ostré hrany.

- ▶ Pri manipulácii a čistení buďte opatrní.
- ▶ Pokiaľ je to možné, noste ochranné rukavice.

Závesy dvierok spotrebiča sa pri otváraní a zatváraní zatvárajú a môžete sa privrieť.

- ▶ Nesiahajte do priestoru závesov.
- Súčasti dvierok spotrebiča môžu mať ostré hrany.
- ▶ Nasadte si ochranné rukavice.

⚠ VAROVANIE – Riziko zásahu elektrickým prúdom!

Neodborné opravy sú nebezpečné.

- ▶ Spotrebič môže opravovať iba príslušne vyškolený personál.
- ▶ Pri oprave spotrebiča sa smú používať len originálne náhradné súčiastky.
- ▶ Ak sa napájací kábel tohto spotrebiča poškodí, musí byť vymenený vyškoleným odborným personálom.

Poškodená izolácia sieťového prívodného vedenia je nebezpečná.

- ▶ Sieťové prívodné vedenie sa nikdy nesmie dostať do kontaktu s horúcimi časťami spotrebiča alebo tepelnými zdrojmi.
- ▶ Sieťové prívodné vedenie sa nikdy nesmie dostať do kontaktu s ostrými špicami alebo hranami.
- ▶ Nikdy neohýbajte, nestláčajte ani nevymieňajte sieťové prívodné vedenie.

Vniknutá vlhkosť môže spôsobiť úraz elektrickým prúdom.

- ▶ Na čistenie spotrebiča nepoužívajte parný čistič ani vysokotlakový čistič.

Poškodený spotrebič alebo poškodené sieťové prívodné vedenie je nebezpečné.

- ▶ Nikdy nepoužívajte poškodený spotrebič.
- ▶ Nikdy neťahajte za sieťové prívodné vedenie, keď ho chcete odpojiť od elektrickej

siete. Vždy odpojte sieťovú zástrčku sieťového prívodného vedenia.

- ▶ Keď je spotrebič alebo sieťové prívodné vedenie poškodené, okamžite vyťahnite zástrčku sieťového prívodného vedenia alebo vypnite poistku v poistkovej skrini.
- ▶ Zavolajte zákaznícky servis. → *Strana 23*

⚠ VAROVANIE – Nebezpečenstvo: magnetizmus!

V ovládacom paneli alebo v ovládacích prvkoch sú vložené permanentné magnety. Magnety môžu ovplyvňovať elektronické implantáty, napríklad kardiostimulátor alebo inzulínové pumpy.

- ▶ Osoby s elektronickými implantátmi musia byť od spotrebiča vzdialené najmenej 10 cm.

⚠ VAROVANIE – Riziko udusenía!

Deti si môžu obalový materiál pretiahnuť cez hlavu alebo sa doň zabaliť a zadusiť.

- ▶ Obalový materiál uchovávajte mimo detí.
- ▶ Nenechajte deti hrať sa s obalovým materiálom.

Deti môžu vdýchnuť alebo prehltnúť malé časti a zadusiť sa.

- ▶ Drobné časti uchovávajte mimo dosahu detí.
- ▶ Nenechajte deti hrať sa drobnými dielmi.

1.5 Halogénová žiarovka

⚠ VAROVANIE – Riziko popálenia!

Osvetlenie v rúre sa veľmi zahrieva. Ešte istý čas po vypnutí hrozí nebezpečenstvo popálenia.

- ▶ Nedotýkajte sa skleneného krytu.
- ▶ Pri čistení zabráňte kontaktu s pokožkou.

⚠ VAROVANIE – Riziko zásahu elektrickým prúdom!

Pri výmene žiarovky sú kontakty objímky žiarovky pod napätím.

- ▶ Pred výmenou žiarovky sa uistite, či je spotrebič vypnutý, aby ste predišli možnému zásahu elektrickým prúdom.
- ▶ Vyťahnite aj sieťovú zástrčku alebo vypnite poistku v poistkovej skrini.

1.6 Funkcia čistenia

⚠ VAROVANIE – Riziko požiaru!

Voľné zvyšky jedál, tuk a šľava z pečenia sa môžu počas prevádzky funkcie čistenia vznietiť.

- ▶ Pred každým spustením funkcie čistenia odstráňte z vnútorného priestoru a príslušenstva hrubé nečistoty.
- Spotrebič sa počas priebehu funkcie čistenia veľmi zohreje.
- ▶ Na rúčku dvierok nikdy nevešajte horľavé predmety, ako napr. utierky na riad.
 - ▶ Prednú časť spotrebiča udržiavajte voľnú.
 - ▶ Deti udržiavajte v bezpečnej vzdialenosti.
- Ak je poškodené tesnenie dvierok, v oblasti dvierok uniká veľké množstvo tepla.
- ▶ Tesnenie neumývajte abrazívnym spôsobom a nedávajte dolu.
 - ▶ Spotrebič nikdy nepoužívajte s poškodeným tesnením alebo bez tesnenia.

⚠ VAROVANIE – Riziko vážneho poškodenia zdravia!

Spotrebič sa počas funkcie čistenia veľmi zohreje. Neprilnavá vrstva plechov a foriem sa zničí a vzniknú jedovaté plyny.

- ▶ Nikdy súčasne s rúrou nečistite plechy a formy s neprilnavou vrstvou pomocou funkcie čistenia.
- ▶ Spolu s rúrou čistite len smaltované príslušenstvo.

⚠ VAROVANIE – Riziko poškodenia zdravia!

Funkcia čistenia zohreje varný priestor na veľmi vysokú teplotu, takže zvyšky z pečenia a grilovania sa spália. Uvoľňujú sa pary, ktoré môžu spôsobiť dráždenie slizníc.

- ▶ Počas priebehu funkcie čistenia kuchyňu dostatočne vetrajte.
- ▶ Nezdriavajte sa dlhší čas v miestnosti.
- ▶ Deti a domáce zvieratá udržiavajte v bezpečnej vzdialenosti.

⚠ VAROVANIE – Riziko popálenia!

Varný priestor sa počas priebehu funkcie čistenia veľmi zohreje.

- ▶ Nikdy neotvárajte dvierka spotrebiča.
 - ▶ Nechajte spotrebič vychladnúť.
 - ▶ Deti udržiavajte v bezpečnej vzdialenosti.
- ⚠ Spotrebič sa počas funkcie čistenia zvonku veľmi zohreje.
- ▶ Nikdy sa nedotýkajte dvierok spotrebiča.

► Nechajte spotrebič vychladnúť.

► Deti udržujte v bezpečnej vzdialenosti.

2 Zabránenie vecným škodám

2.1 Všeobecne

POZOR!

Predmety na dne vnútorného priestoru pri teplote nad 50 °C spôsobujú hromadenie tepla. Doba pečenia tak nie je zodpovedajúca a smalt sa poškodí.

- Na dno vnútorného priestoru neukladajte príslušenstvo, papier na pečenie ani akúkoľvek fóliu.
- Riad uložte na dno vnútorného priestoru iba v prípade, ak je nastavená teplota nižšia ako 50 °C.

Ak sa v horúcom vnútornom priestore nachádza voda, vzniká vodná para. Zmena teploty môže spôsobiť poškodenie.

- Nikdy nedávajte vodu do horúceho vnútorného priestoru rúry.
- Na dno vnútorného priestoru nikdy nedávajte riad s vodou.

Dlhodobá vlhkosť vo vnútornom priestore vedie ku korózii.

- Po použití nechajte vnútorný priestor vyschnúť.
- V zatvorenom vnútornom priestore neuchovávejte dlhší čas žiadne potraviny.
- Vo vnútornom priestore neskladujte potraviny.

Chladnutie spotrebiča s otvorenými dvierkami časom poškodí predné časti susedného nábytku.

- Po prevádzke s vysokými teplotami nechajte vnútorný priestor vychladnúť len zatvorený.
- Do dvierok spotrebiča nič neprivrite.

- Po prevádzke s vysokou vlhkosťou nechajte vnútorný priestor vyschnúť otvorený.

Ovocná šťava, ktorá preteká z plechu na pečenie, spôsobí flaky, ktoré už nie je možné odstrániť.

- Pri pečení ovocných koláčov nedávajte na plech na pečenie príliš veľké množstvo ovocia.
 - Ak je to možné, použite hlbší univerzálny pekáč.
- Čistič na rúry v teplom vnútornom priestore poškodzuje smalt.

- Čistič na rúry nikdy nepoužívajte v teplom vnútornom priestore.

- Pred ďalším rozohrievaním úplne odstráňte zvyšky z vnútorného priestoru a dvierok spotrebiča.

Ak je tesnenie veľmi znečistené, dvierka spotrebiča sa pri prevádzke už správne nezatvárajú. Susedné čelá nábytku sa môžu poškodiť.

- Tesnenia udržiavajte vždy čisté.
- Spotrebič nikdy nepoužívajte s poškodeným tesnením alebo bez tesnenia.

Použitie dvierok spotrebiča na sedenie alebo odkladanie môže poškodiť dvierka spotrebiča.

- Na dvierkach spotrebiča nestojte, neseďte, ani sa na ne nevešajte.
- Na dvierka spotrebiča neodkladajte riad alebo príslušenstvo.

Pri niektorých typoch spotrebiča môže príslušenstvo po zatvorení dvierok spotrebiča poškrabať sklo dvierok.

- Príslušenstvo vždy zasuňte do vnútorného priestoru až na doraz.

3 Ochrana životného prostredia a šetrenie

3.1 Likvidácia obalu

Obalové materiály nezaťažujú životné prostredie a sú recyklovateľné.

- Jednotlivé komponenty zlikvidujte oddelene podľa druhu.

3.2 Šetrenie energie

Pri dodržiavaní nasledujúcich pokynov spotrebuje váš spotrebič menej elektrickej energie.

Spotrebič predhrievajte, iba ak sa to uvádza v recepte alebo v odporúčaných nastaveniach.

- Keď spotrebič nepredhrievate, ušetríte až 20 % energie.

Používajte tmavé, načierno lakované alebo smaltované formy na pečenie.

- Takéto formy na pečenie veľmi dobre prijímajú teplo.

Dvierka spotrebiča otvárajte počas prevádzky čo najmenej.

- Teplota vo vnútornom priestore zostane zachovaná a spotrebič sa nemusí dodatočne ohrievať.

Ak pripravujete viac jedál, pečte ich hneď za sebou alebo súčasne.

- Vnútorný priestor je po prvom pečení zohriaty. Vďaka tomu sa skrátí čas pečenia ďalšieho koláča.

Pri dlhšom čase prípravy vypnite spotrebič 10 minút pred koncom času prípravy.

- Zvyškové teplo je dostatočné na dokončenie prípravy jedla.

Odstráňte z vnútorného priestoru príslušenstvo, ktoré nepoužívate.

- Časti príslušenstva, ktoré nepotrebujete, sa nemusia zohrievať.

Mrazené jedlá nechajte pred prípravou rozmraziť.

- Ušetríte tak energiu na rozmrazovanie potravín.

Poznámka:

Energetická spotreba spotrebiča je:

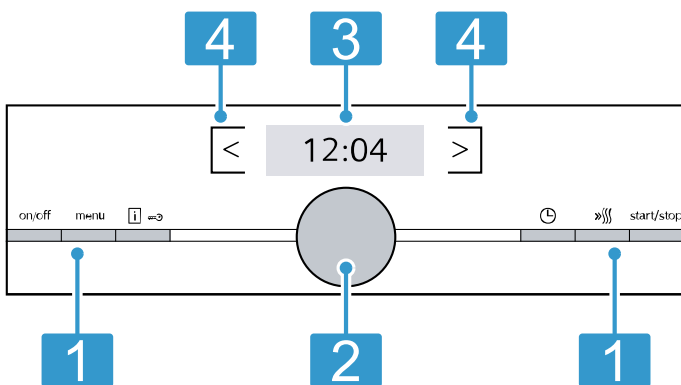
- v režime so zapnutým displejom max. 1 W
- v režime s vypnutým displejom max. 0,5 W

4 Oboznámenie sa

4.1 Ovládací panel

Pomocou ovládacieho poľa môžete nastaviť všetky funkcie vášho spotrebiča a získať informácie o prevádzkovom stave.

Poznámka: V závislosti od typu spotrebiča sa môžu detaily na obrázku líšiť, napr. farba a tvar.



- 1 Tlačidlá**
Tlačidlá vľavo a vpravo na ovládacom paneli majú tlakový bod. Stlačte tlačidlo, aby ste ho aktivovali. Spotrebiče bez prednej časti z nehrdzavejúcej ocele majú tiež tlačidlá s dotykovým poľom.
- 2 Otočný volič**
Otočný volič môžete otáčať neobmedzene doľava alebo doprava.
Dotykové polia sú plochy citlivé na dotyk. Na zvolenie funkcie stlačte len zľahka príslušné políčko.
- 3 Displej**
Na displeji uvidíte aktuálne hodnoty nastavenia alebo texty upozornení.
- 4 Dotykové polia**
Dotykové polia sú plochy citlivé na dotyk. Na zvolenie funkcie stlačte len zľahka príslušné políčko.

4.2 Tlačidlá

Pomocou tlačidiel na ľavej a pravej strane ovládacieho panela zapnite alebo vypnite spotrebič alebo prevádzku.

| Tlačidlo | Funkcia | Použitie |
|------------|-------------------------|--------------------------------------------------------------------------------------------------------|
| on/off | Zap./vyp. | Zapnutie alebo vypnutie spotrebiča. |
| menu | Menu | Otvorenie menu druhov prevádzky |
| | Informácia | Zobrazenie upozornení, aktivovanie a deaktivovanie detskej poistky |
| | Detská poistka | Aktivovanie a deaktivovanie detskej poistky |
| | Časové funkcie | Krátke stlačenie: Spustenie alebo prerušenie prevádzky. Stlačené cca 3 sekundy: Zrušenie prevádzky. |
| | Rýchle rozohrievanie | Zapnutie a vypnutie rýchleho rozohrievania |
| start/stop | štart/stop | Spustenie, zastavenie alebo zrušenie prevádzky |
| < | Pole vľavo od displeja | Navigácia doľava |
| > | Pole vpravo od displeja | Navigácia doprava |

4.3 Otočný volič

Otočným voličom zmeníte nastavené hodnoty, ktoré sú zobrazené na displeji.

Po dosiahnutí minimálnej alebo maximálnej hodnoty pre hodnoty nastavenia, napr. teplota, zostane táto hodnota na displeji. V prípade potreby otočte otočný volič a nastavte hodnotu naspäť.

Pri zoznamoch, napr. druhy ohrevu, začína po poslednej hodnote opäť prvá.

4.4 Displej

Displej zobrazuje aktuálne hodnoty nastavenia. Hodnota, ktorú môžete zmeniť na displeji, je označená farebne.

Riadok zobrazenia stavu

Riadok zobrazenia stavu sa nachádza hore na displeji. V riadku zobrazenia stavu sa zobrazí čas a nastavené časové funkcie.

Línia progresu

Línia sa nachádza na displeji pod zaostrenou hodnotou.

Na základe línie progresu uvidíte, ako veľmi je už spotrebič rozohriaty. Línia sa vyplní zľava doprava.


Časový priebeh

Časový priebeh alebo čas trvania doterajšej prevádzky môžete vidieť v riadku zobrazenia stavu vpravo hore.

Keď ste nastavili čas trvania a ten sa vymaže, časový priebeh prevezme čas trvania, ktorý na spotrebiči už uplynul. Tak môžete kontrolovať, ako dlho už prevádzka beží.

Ukazovateľ teploty

Kontrola rozohrievania a ukazovateľ zvyškového tepla vám ukazujú teplotu vo vnútornom priestore.

V dôsledku tepelnej zotrvačnosti sa môže zobrazená teplota líšiť od skutočnej teploty vo vnútornom priestore. Tlačidlom  môžete zistiť aktuálnu teplotu.

- **Kontrola rozohrievania**
Po spustení prevádzky zobrazuje kontrola rozohrievania nárast teploty vo vnútornom priestore. Keď predhrievate, optimálny čas na vloženie jedla je vtedy, keď sú všetky lišty vyplnené.
Pri stupňoch nastavenia sa kontrola rozohrievania nezobrazí, napr. pri stupňoch grilovania.
- **Ukazovateľ zvyškového tepla**
Keď je spotrebič vypnutý, displej zobrazuje zvyškové teplo vo vnútornom priestore. Ukazovateľ zvyškového tepla zhasne pri cca 60 °C.

4.5 Vnútorný priestor

Funkcie vo vnútornom priestore uľahčujú prevádzku vášho spotrebiča.

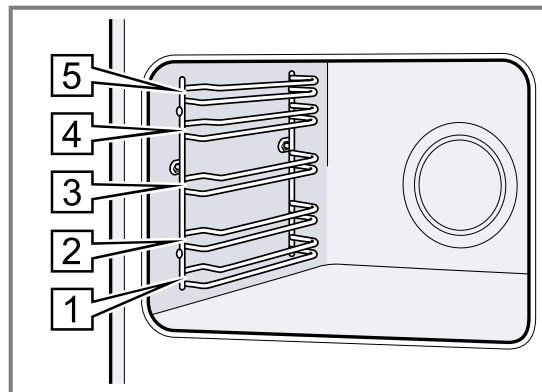
Rámy

Na rámy vo vnútornom priestore môžete vložiť príslušenstvo v rôznych výškach.

→ "Príslušenstvo", *Strana 8*

Spotrebič má 5 úrovní vkladania. Úrovně vkladania sa počítajú zdola nahor.

Rámy môžete vyvesiť, napr. pri čistení.
→ "Rámy", *Strana 20*



Osvetlenie

Vnútorný priestor osvetľuje jedna alebo viac žiaroviek osvetlenia rúry.

Ak otvoríte dverka spotrebiča, zapne sa osvetlenie vnútorného priestoru. Ak zostanú dverka otvorené dlhšie ako 15 minút, osvetlenie sa znova vypne.

Po spustení prevádzky sa osvetlenie zapne pri väčšine druhov prevádzky. Po skončení prevádzky sa osvetlenie vypne.

Chladiaci ventilátor

Chladiaci ventilátor sa zapne a vypne podľa teploty spotrebiča. Teplý vzduch uniká cez dverka.

POZOR!

Nezakrývajte vetracie otvory nad dverkami spotrebiča. Spotrebič sa prehreje.

- ▶ Vetracie otvory udržiavajte voľné.

Aby po prevádzke spotrebič rýchlejšie vychladol, chladiaci ventilátor istý čas dobieha.

Dverka spotrebiča

Ak počas prebiehajúcej prevádzky otvoríte dverka spotrebiča, prevádzka sa zastaví. Keď zatvoríte dverka spotrebiča, prevádzka bude automaticky pokračovať.

5 Druhy prevádzky

Tu nájdete prehľad o druhoch prevádzky a hlavných funkciách vášho spotrebiča.

Na otvorenie menu stlačte menu.

| Druh prevádzky | Použitie |
|----------------|--------------------------------------------------------------------------------------------------------|
| Druhy ohrevu | Vyberte navrhnuté druhy ohrevu na optimálnu prípravu vášho jedla. → "Druhy ohrevu", <i>Strana 7</i> |

5.1 Druhy ohrevu














Aby ste vždy našli správny druh ohrevu pre vaše jedlo, vysvetlíme vám rozdiely a oblasti použitia.

Symbole jednotlivých druhov ohrevu pomáhajú pri orientácii.

| Druh prevádzky | Použitie |
|---------------------|------------------------------------------------------------------------------------------------|
| Pokrmy | Využite naprogramované, odporúčané nastavenia pre rôzne pokrmy. |
| Samočistenie | Prevádzka samočistenia sama vyčistí priestor na pečenie. → "Samočistenie", <i>Strana 16</i> |
| Základné nastavenia | Upravte základné nastavenia. Základné nastavenia → <i>Strana 13</i> |

Keď si zvolíte druh ohrevu, spotrebič vám navrhne vhodnú teplotu alebo stupeň. Hodnoty môžete prevziať alebo zmeniť v uvedenom rozsahu.

Pri nastaveniach teploty nad 275 °C a pri stupni grilovania 3 zníži spotrebič po cca 40 minútach teplotu na cca 275 °C, príp. na stupeň grilovania 1.

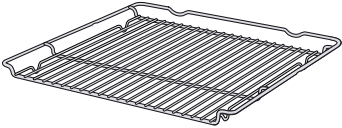
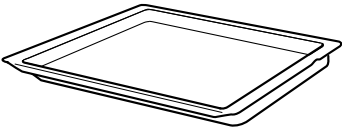
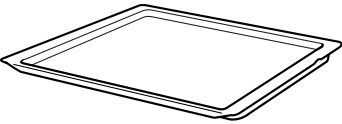
| Symbol | Druh ohrevu | Rozsah teplôt | Použitie a spôsob činnosti Možné doplnkové funkcie |
|------------------------------------------------------------------------------------|----------------------------|-------------------------------------------------------------|------------------------------------------------------------------------------------------------------------------------------------------------------------------------------------------------------------------------------------------------------------------------------------------------------------------------------------------------------------------------------------------------------------------------------------|
|  | 4D horúci vzduch | 30 – 275 °C | Pečenie na jednej alebo viacerých úrovniach. Ventilátor zabezpečuje rovnomernú distribúciu tepla vo vnútornom priestore. |
|  | Horný/dolný ohrev | 30 – 300 °C | Tradičné pečenie na jednej úrovni. Tento druh ohrevu je zvlášť vhodný na koláče so šľavnatým obložením. Teplo prichádza rovnomerne zhora a zdola. |
|  | Horúci vzduch eco | 30 – 275 °C | Šetrná príprava jedál na jednej úrovni bez predhrievania. Ventilátor zabezpečuje rovnomernú distribúciu tepla vo vnútornom priestore. Jedlo sa pripraví vo fázach zvyškovým teplom. Najefektívnejší je druh ohrevu v rozmedzí 125 – 275 °C. Počas pečenia majte dvierka spotrebiča zatvorené. Tento druh ohrevu sa používa na zistenie spotreby energie v režime cirkulácie vzduchu a na stanovenie triedy energetickej účinnosti. |
|  | Horný/dolný ohrev eco | 30 – 300 °C | Šetrná príprava vybraných jedál. Teplo prichádza zhora a zdola. Najefektívnejší je druh ohrevu v rozmedzí 150 – 250 °C. Tento druh ohrevu sa používa na zistenie spotreby energie v konvenčnom režime. |
|  | Gril s cirkuláciou vzduchu | 30 – 300 °C | Pečenie hydiny, celých rýb alebo väčších kusov mäsa. Ohrievacie teleso grilu a ventilátor sa striedavo zapínajú a vypínajú. Ventilátor víri horúci vzduch okolo jedla. |
|  | Veľkoplošný gril | Stupne grilovania: 1 = slabý 2 = stredný 3 = silný | Grilovanie plochých porcií, napr. steakov, klobás alebo toastov. Gratinovanie jedál. Rozohreje sa celá plocha pod vyhrievacím telesom grilu. |
|  | Maloplošný gril | Stupne grilovania: 1 = slabý 2 = stredný 3 = silný | Grilovanie malých množstiev, napr. steakov, klobás alebo toastov. Gratinovanie malých množstiev. Rozohreje sa stredná plocha pod vyhrievacím telesom grilu. |
|  | Stupeň pre pizzu | 30 – 275 °C | Príprava pizze alebo jedál, ktoré potrebujú veľa tepla zdola. Ohrieva dolné ohrevné teleso a prstencové ohrevné teleso na zadnej stene. |
|  | Mierny ohrev | 70 – 120 °C | Šetrné a pomalé pečenie opečených jemných kúskov mäsa v nezakrytej nádobe. Teplo prichádza pri nízkej teplote rovnomerne zhora a zdola. |
|  | Dolný ohrev | 30 – 250 °C | Dopečenie alebo príprava jedla vo vodnom kúpeli. Teplo prichádza zdola. |
|  | Udržiavanie teploty | 60 – 100 °C | Udržiavanie teploty pripravených jedál. |
|  | Predhriatie riadu | 30 – 70 °C | Predhriatie riadu. |
|  | Funkcia coolStart | 30 – 275 °C | Na rýchlu prípravu zmrazených jedál na úrovni 3. Teplota sa riadi podľa údajov výrobcu. Používajte najvyššiu teplotu, ktorá je uvedená na obale. Čas trvania je taký, ako je uvedené alebo kratší. Predhrievanie nemá zmysel. |

6 Príslušenstvo

Používajte originálne príslušenstvo. Je prispôsobené vášmu spotrebiču.

Poznámka: Keď sa príslušenstvo rozhorúči, môže sa zdeformovať. Deformácie nemá žiadny vplyv na funkciu. Keď príslušenstvo vychladne, deformácia zmizne.

V závislosti od typu spotrebiča môže byť dodané príslušenstvo rôzne.

| Príslušenstvo | | Použitie |
|-------------------|-----------------------------------------------------------------------------------|----------------------------------------------------------------------------------------------------------------------------------------------------------------------------------------------------------------------------------------|
| Rošt |  | <ul style="list-style-type: none"> Formy na koláče Nákypové formy Riad Mäso, napr. pečené mäso alebo kúsky na grilovanie Zmrazené jedlá |
| Univerzálny pekáč |  | <ul style="list-style-type: none"> Šťavnaté koláče Pečivo Chlieb Veľký kus pečeného mäsa Zmrazené jedlá Zachytenie kvapkajúcej tekutiny, napr. tuk pri grilovaní na rošte. |
| Plech na pečenie |  | <ul style="list-style-type: none"> Koláče na plechu Drobné pečivo |

6.1 Zaisťovacia funkcia

Zaisťovacia funkcia zabraňuje prevráteniu príslušenstva pri vyťahnutí.

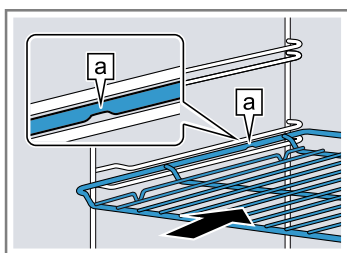
Príslušenstvo môžete vytriahnuť približne do polovice, pokiaľ sa nezaistí. Ochrana proti prevráteniu funguje iba v prípade, že príslušenstvo správne zasuniete do vnútorného priestoru.

6.2 Zasunutie príslušenstva do vnútorného priestoru

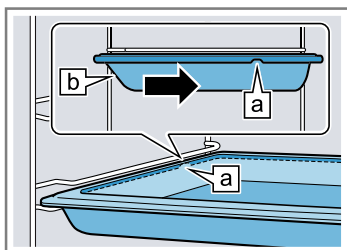
Príslušenstvo vždy správne zasuňte do vnútorného priestoru. Iba tak môžete príslušenstvo vytriahnuť približne do polovice bez toho, aby sa prevrátilo.

- Príslušenstvo otočte tak, aby bol zárez [a] vzadu a smeroval nadol.
- Príslušenstvo zasuňte medzi obidve vodiace tyče danej výšky zasunutia.

Rošt Rošt zasuňte otvorenou stranou k dvierkam spotrebiča a zakrivením ~ nadol.



Plech napr. univerzálny pekáč alebo plech na pečenie Vložte plech úkosom [b] smerom k dvierkam spotrebiča.



- Príslušenstvo úplne zasuňte tak, aby sa nedotýkalo dvierok spotrebiča.

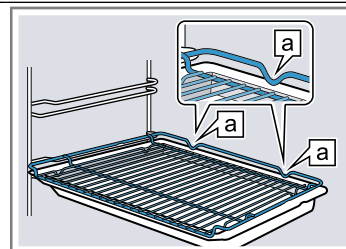
Poznámka: Príslušenstvo, ktoré počas používania nepotrebujete, z vnútorného priestoru vyberte.

Kombinovanie príslušenstva

Na zachytenie kvapkajúcej tekutiny môžete skombinovať rošt s univerzálnym pekáčom.

- Rošt umiestnite na univerzálny pekáč tak, aby obidva dištančné držiaky [a] vzadu priliehali na okraj univerzálného pekáča.
- Univerzálny pekáč zasuňte medzi vodiace tyče danej úrovne vkladania. Rošt je pritom nad hornou vodiacou tyčou.

Rošt na univerzálnom pekáči



6.3 Ďalšie príslušenstvo

Ďalšie príslušenstvo si môžete kúpiť v zákazníckom servise, v špecializovaných predajniach alebo na internete. Rozsiahlu ponuku pre váš spotrebič nájdete na internete alebo v našich prospektoch:

www.siemens-home.bsh-group.com

Príslušenstvo je špecifické pre daný spotrebič. Uveďte pri kúpe vždy presné označenie (E-Nr.) vášho spotrebiča.

Informácie o tom, ktoré príslušenstvo je k dispozícii pre váš spotrebič, nájdete v e-shope alebo sa dozviete v zákazníckom servise.

7 Pred prvým použitím

Vykonajte nastavenia pre prvé uvedenie do prevádzky. Vyčistíte spotrebič a príslušenstvo.

7.1 Prvé uvedenie do prevádzky

Po elektrickom zapojení alebo po dlhšom výpadku prúdu je potrebné vykonať nastavenia pre prvé uvedenie spotrebiča do prevádzky. Môže trvať niekoľko sekúnd, kým sa nastavenia zobrazia na displeji.

Nastavenie jazyka

1. Otočným voličom nastavte požadovaný jazyk.
 2. Stlačte >.
- ✓ Objaví sa ďalšie nastavenie.

Nastavenie času

1. Otočným voličom nastavte aktuálny čas.
 2. Stlačte >.
- ✓ Objaví sa ďalšie nastavenie.


Nastavenie dátumu

1. Otočným voličom nastavte aktuálny deň.
 2. Stlačte >.
 3. Otočným voličom nastavte aktuálny mesiac.
 4. Stlačte >.
 5. Otočným voličom nastavte aktuálny rok.
 6. Stlačte >.
- ✓ Objaví sa ďalšie nastavenie.
✓ Na displeji sa objaví upozornenie, že prvé uvedenie do prevádzky je ukončené.

7.2 Čistenie spotrebiča pred prvým použitím

Prv než začnete prvý raz pripravovať jedlo v spotrebiči, vyčistíte vnútorný priestor a príslušenstvo.

1. Z vnútorného priestoru vyberte informácie o výrobku a príslušenstvo. Odstráňte zvyšky obalu, napr. polystyrénové guľôčky, a odstráňte lepiacu pásku v spotrebiči alebo na ňom.
2. Hladké plochy vo vnútornom priestore utrite mäkkou, vlhkou utierkou.
3. Zapnite spotrebič stlačením on/off.
4. Vykonajte nasledovné nastavenia:

| | |
|-------------|------------------------------------------------------------------------------------------------------|
| Druh ohrevu | 4D horúci vzduch  |
| Teplota | maximálna |
| Čas trvania | 1 hodina |

→ "Základná obsluha", Strana 10

5. Prevádzku spustíte stlačením start/stop.
 - Počas rozohrievania spotrebiča vetrajte kuchyňu.
6. Po uplynutí času trvania spotrebič vypnete stlačením on/off.
7. Keď je spotrebič vychladnutý, hladké plochy vo vnútornom priestore vyčistíte umývacím roztokom a handričkou.
8. Príslušenstvo dôkladne vyčistíte umývacím roztokom a handričkou alebo mäkkou kefkou.

8 Základná obsluha

8.1 Zapnutie spotrebiča

- ▶ Zapnite spotrebič stlačením on/off.
 - Tlačidlo on/off je osvetlené namodro.
- ✓ Na displeji sa zobrazí logo Siemens. Následne sa zobrazí druh ohrevu a teplota.

8.2 Vypnutie spotrebiča

Keď spotrebič nepoužívate, vypnite ho. Keď spotrebič dlhší čas neobsluhujete, automaticky sa vypne.

- ▶ Vypnite spotrebič stlačením on/off.
 - Osvetlenie nad tlačidlom on/off zhasne.
- ✓ Spotrebič sa vypne. Spustené funkcie sa zrušia.
- ✓ Na displeji sa zobrazí čas a ukazovateľ zvyškového tepla.

8.3 Spustenie prevádzky

Musíte spustiť každú prevádzku.

- ▶ Prevádzku spustíte stlačením start/stop.
- ✓ Na displeji sa zobrazia nastavenia, čas prevádzky a línia rozohrievania.

8.4 Prerušenie alebo zrušenie prevádzky

Prevádzku môžete nakrátko pozastaviť a opäť v nej pokračovať. Ak prevádzku úplne zrušíte, nastavenia budú resetované.

1. Ak chcete nakrátko prerušiť prevádzku:
 - Krátko stlačte start/stop.
 - Ak chcete pokračovať v prevádzke, stlačte start/stop.
 2. Ak chcete prevádzku zrušiť, stlačte on/off.
- ✓ Prevádzka sa zruší a všetky nastavenia budú resetované.

8.5 Nastavenie druhu prevádzky

Požiadavka: Spotrebič musí byť zapnutý.

1. Stlačte menu.
 - Menu druhov prevádzky sa otvorí.
2. Otočným voličom vyberte požadovaný druh prevádzky.
 - V závislosti od druhu prevádzky máte na výber rôzne možnosti výberu.
3. Pomocou > sa dostanete na zvolený druh prevádzky.
4. Výber je možné zmeniť otočným voličom.
 - Podľa výberu zmeňte ďalšie nastavenia.
5. Spustíte stlačením start/stop.

8.6 Nastavenie druhu ohrevu a teploty

Keď zapnete spotrebič, je automaticky nastavený druh prevádzky Druhy ohrevu.

1. Otočným voličom nastavte požadovaný druh ohrevu.
2. Pomocou > prejdite na teplotu.
3. Otočným voličom nastavte teplotu.
4. Prevádzku spustíte stlačením start/stop.
 - ✓ Spotrebič spustí ohrev.
 - ✓ Na displeji sa zobrazí nastavený druh ohrevu, teplota a čas trvania / čas prevádzky spotrebiča.
5. Keď je jedlo hotové, spotrebič vypnite stlačením on/off.

Tip: Najvhodnejší druh ohrevu pre vaše jedlo nájdete v opise druhov ohrevu.

Poznámka: Na spotrebiči môžete nastaviť aj čas trvania a koniec prevádzky.

→ "Časové funkcie", Strana 11

Zmena druhu ohrevu

Keď zmeníte druh ohrevu, zrušia sa aj ostatné nastavenia.

1. Prerušte prevádzku stlačením start/stop.
2. Stlačte <.
3. Otočným voličom zmeňte druh ohrevu.


Zmena teploty

Po spustení prevádzky môžete zmeniť teplotu priamo.

- ▶ Teplotu zmeňte otočným voličom.
- ✓ Teplota sa priamo prevezme.

8.7 Zobrazenie informácií


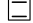
Vo väčšine prípadov môžete vyvolať informácie o vykonávanej funkcii. Niektoré upozornenia zobrazuje spotrebič automaticky, napr. na potvrdenie alebo ako výzva alebo varovanie.

- ▶ Stlačte .
- ✓ Ak sú informácie k dispozícii, na niekoľko sekúnd sa zobrazia.

9 Rýchle rozohrievanie

Z dôvodu časovej úspory môžete pri nastavených teplotách nad 100 °C skrátiť čas rozohrievania.

Pri týchto druhoch ohrevu môžete použiť rýchle rozohrievanie:

- 4D horúci vzduch 
- Horný/dolný ohrev 

9.1 Nastavenie rýchleho rozohrievania

Aby ste dosiahli rovnomerný výsledok pečenia, vložte jedlo do vnútorného priestoru až vtedy, keď je rýchle rozohrievanie ukončené.

Poznámka: Čas trvania nastavte až vtedy, keď je rýchle rozohrievanie ukončené.

1. Nastavte vhodný druh ohrevu a teplotu od 100 °C.
2. Stlačte »»»».
 - ✓ Symbol »»»» sa zobrazí na displeji vľavo vedľa teploty.
 - ✓ Lína progresu sa začína vyplňať.
3. Keď je rýchle rozohrievanie skončené, zaznie signál. Symbol »»»» na displeji zhasne.
4. Vložte jedlo do vnútorného priestoru.

Zrušenie rýchleho rozohrievania

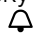
- ▶ Stlačte »»»».
- ✓ Symbol »»»» na displeji zhasne.

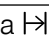
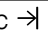
10 Časové funkcie

Váš spotrebič má rôzne časové funkcie, ktorými môžete riadiť jeho prevádzku.

10.1 Prehľad časových funkcií

Môžete nastaviť čas trvania a koniec prevádzky. Kuchynský časovač sa dá nastaviť nezávisle od prevádzky.

| Časová funkcia | Použitie |
|-------------------------------------------------------------------------------------------------------|-----------------------------------------------------------------------------------|
| Kuchynský časovač  | Kuchynský časovač môžete nastaviť nezávisle od prevádzky. Neovplyvňuje spotrebič. |

| Časová funkcia | Použitie |
|-------------------------------------------------------------------------------------------------|----------------------------------------------------------------------------------------------------------------------------------------------------------|
| Čas trvania  | Ak pri prevádzke nastavíte čas trvania, po uplynutí času trvania spotrebič automaticky prestane hriať. |
| Koniec  | K času trvania môžete nastaviť denný čas, kedy sa má prevádzka ukončiť. Spotrebič sa spustí automaticky, takže prevádzka je ukončená v požadovanom čase. |

10.2 Nastavenie časovača

Kuchynský časovač funguje nezávisle od prevádzky. Kuchynský časovač môžete nastaviť pri zapnutom alebo vypnutom spotrebiči v rozsahu do 24 hodín. Ku-

chynský časovač má vlastný signál, takže budete počuť, či uplynul čas kuchynského časovača alebo čas trvania.

1. Stlačte ☹.
- ✓ Otvorí sa pole časovača.
2. Čas na časovači nastavte otočným voličom.
- ✓ Po niekoľkých sekundách sa časovač automaticky spustí.
- ✓ Vľavo v riadku zobrazenia stavu sa zobrazí symbol ↶ a uplynutý čas.
- ✓ Čas na časovači sa odpočítava.
- ✓ Keď uplynie čas nastavený na časovači, zaznie signál a na displeji sa zobrazí text s upozornením.
3. Po uplynutí času na kuchynskom časovači:
 - Keď chcete signál predčasne ukončiť, stlačte ☹.
 - Ak chcete opakovane nastaviť čas kuchynského časovača, stlačte ☹ a nastavte čas časovača otočným voličom.

Zmena časovača

Čas nastavený na kuchynskom časovači môžete kedykoľvek zmeniť.

1. Stlačte ☹.
2. Čas na časovači zmeňte otočným voličom.
3. Potvrďte stlačením ☹.

Zrušenie časovača

Čas nastavený na kuchynskom časovači môžete kedykoľvek zrušiť.

1. Stlačte ☹.
2. Otočným voličom vráťte čas kuchynského časovača na nulu.
3. Potvrďte stlačením ☹.

10.3 Nastavenie času trvania

Čas trvania prevádzky môžete nastaviť až na 23 hodín a 59 minút.

Požiadavka: Druh ohrevu a teplota alebo stupeň sú nastavené.

1. Stlačte ☹.
- ✓ Otvorí sa menu časových funkcií.
2. Čas trvania nastavte otočným voličom.

| Smer otáčania | Navrhovaná hodnota |
|---------------|--------------------|
| Vľavo | 10 minút |
| Vpravo | 30 minút |

Do jednej hodiny sa dá čas trvania nastaviť v minútových intervaloch, potom v 5-minútových intervaloch. Čas skončenia sa vypočíta automaticky.

3. Prevádzku spustíte stlačením *start/stop*.
- ✓ Spotrebič spustí ohrev a čas trvania začne plynúť.
- ✓ Po uplynutí času trvania zaznie signál. V riadku zobrazenia stavu je čas trvania nula.
4. Po uplynutí času trvania:
 - Keď chcete signál predčasne ukončiť, stlačte ☹.
 - Ak chcete opakovane nastaviť čas trvania, stlačte ☹ a nastavte čas trvania otočným voličom.
 - Ak chcete pokračovať v prevádzke bez času trvania, spustite pomocou *start/stop*.
 - Keď je jedlo hotové, spotrebič vypnite stlačením *on/off*.

Zmena času trvania

Čas trvania môžete kedykoľvek zmeniť.

1. Stlačte ☹.
2. Otočným voličom zmeňte čas trvania.
3. Potom 2-krát stlačte *start/stop*.

Zrušenie času trvania

Čas trvania môžete kedykoľvek zrušiť.

1. Stlačte ☹.
2. Otočným voličom vráťte čas trvania na nulu.
3. – Ak chcete pokračovať v prevádzke bez času trvania, spustite pomocou *start/stop*. Ukazovateľ prejde na nastavený druh ohrevu a teplotu.

10.4 Nastavenie času skončenia ohrevu

Čas, kedy sa má skončiť čas trvania ohrevu, môžete posunúť až o 23 hodín a 59 minút.

Poznámky

- Aby ste dosiahli dobrý výsledok pečenia, čas konca neposúvajte, keď sa už spustila prevádzka.
- Potraviny nesmú zostať vo vnútornom priestore príliš dlho, aby sa nepokazili.

Požiadavky

- Druh ohrevu a teplota alebo stupeň sú nastavené.
 - Čas trvania je nastavený.
1. Stlačte ☹.
 2. Stláčaním > prejdite ďalej až na „→ Koniec“.
 3. Koniec posuňte otočným voličom.
 4. Prevádzku spustíte stlačením *start/stop*.
 - ✓ V riadku zobrazenia stavu sa zobrazí symbol → a čas, kedy sa prevádzka skončí. Spotrebič je v čakacej pozícii.
 - ✓ Po dosiahnutí času spustenia spotrebič spustí ohrev a čas trvania viditeľne plynú v riadku zobrazenia stavu.
 - ✓ Po uplynutí času trvania zaznie signál. Na displeji je čas trvania nula.
 5. Po uplynutí času trvania:
 - Keď chcete signál predčasne ukončiť, stlačte ☹.
 - Ak chcete opakovane nastaviť čas trvania, stlačte ☹ a nastavte čas trvania otočným voličom.
 - Ak chcete pokračovať v prevádzke bez času trvania, spustite pomocou *start/stop*.
 - Keď je jedlo hotové, spotrebič vypnite stlačením *on/off*.

Zmena konca

Nastavený koniec je možné zmeniť len vtedy, keď je rúra na pečenie v čakacej pozícii.

1. Prerušte prevádzku stlačením *start/stop*.
2. Stlačte ☹.
- ✓ Otvorí sa menu časových funkcií.
3. Stlačte →.
4. Čas ukončenia zmeňte otočným voličom.
5. Pokračujte v prevádzke stlačením *start/stop*.

Zrušenie konca

Nastavený koniec je možné zmeniť len vtedy, keď je rúra na pečenie v čakacej pozícii.

1. Prerušte prevádzku stlačením *start/stop*.
2. Stlačte ☹.
- ✓ Otvorí sa menu časových funkcií.

3. Stlačením > prejdite na „→ Koniec“.
4. Otočným voličom čas konca celkom vynulujte.

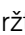
5. Pokračujte v prevádzke stlačením start/stop.
- ✓ Spotrebič spustí ohrev a čas trvania začne plynúť.



11 Detská poistka

Zabezpečte spotrebič tak, aby ho deti nemohli náhodne zapnúť alebo zmeniť nastavenia.

11.1 Aktivovanie a deaktivovanie detskej poistky

Detskú poistku môžete aktivovať a deaktivovať na zapnutom a vypnutom spotrebiči.

1. Na aktivovanie detskej poistky podržte  stlačené na cca 4 sekundy.

- ✓ Na displeji sa objaví upozornenie na potvrdenie.
- ✓ Symbol  sa objaví v riadku zobrazenia stavu, keď je spotrebič zapnutý aj vypnutý.
- 2. Na deaktivovanie detskej poistky podržte  stlačené na cca 4 sekundy.
- ✓ Na displeji sa objaví upozornenie na potvrdenie.

12 Nastavenie programu sabat:

S programom sabat môžete nastaviť čas trvania až 74 hodín. Pokrmu je možné udržiavať v teple medzi 85 °C a 140 °C pomocou horného/dolného ohrevu bez toho, aby ste museli spotrebič zapnúť alebo vypnúť.


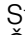
12.1 Štart nastavenia programu sabat

Poznámky

- Ak počas prevádzky otvoríte dvierka spotrebiča, spotrebič prestane hriať. Ak zatvoríte dvierka spotrebiča, spotrebič bude hriať ďalej.
- Po spustení už nemôžete nastavenie programu sabat zmeniť ani prerušiť.

Požiadavka: Nastavenie programu sabat je aktivované v základných nastaveniach.

→ "Základné nastavenia", Strana 13

1. Otočným voličom nastavte druh ohrevu Nastavenie programu sabat .
2. Stlačte >.
Teplota je prednastavená na 85 °C.
3. Otočným voličom nastavte požadovanú teplotu.
4. Stlačte .
- Čas je prednastavený na 25 hodín.
5. Čas trvania nastavte otočným voličom.
Čas ukončenia sa nedá posunúť.
6. Prevádzku spustíte stlačením start/stop.
- ✓ Spotrebič spustí ohrev a čas trvania začne plynúť.
7. Po uplynutí času trvania zaznie signál. Čas trvania je nula. Spotrebič prestane hriať a reaguje opäť ako obvykle, keď nebol nastavený program sabat.
 - Vypnite spotrebič stlačením on/off.
 Spotrebič sa po cca 10 – 20 minútach automaticky vypne.

13 Základné nastavenia

Spotrebič môžete prispôbiť vašim potrebám.

13.1 Prehľad základných nastavení

Tu nájdete prehľad základných a výrobných nastavení. Základné nastavenia závisia od vybavenia vášho spotrebiča.

| Základné nastavenie | Výber |
|---------------------|----------------------------------------------------------------|
| Jazyk | Pozri výber na spotrebiči. |
| Čas trvania | Čas v 24 h formáte. |
| Dátum – deň | Nastavenie aktuálneho dňa |
| Dátum – mesiac | Nastavenie aktuálneho mesiaca |
| Dátum – rok | Nastavenie aktuálneho roku |
| Zvukový signál | Krátke trvanie Stredné trvanie ¹ Dlhé trvanie |

¹ Továrenské nastavenie (môže sa líšiť v závislosti od typu spotrebiča)

| Základné nastavenie | Výber |
|--------------------------|-----------------------------------------------------------------------------------|
| Zvukový signál tlačidiel | Zapnutý Vypnuté ¹ |
| Jas displeja | 5 stupňov |
| Zobrazenie času | Vyp. Digitálne ¹ |
| Osvetlenie | V prevádzke vypnutý V prevádzke zap. ¹ |
| Detská poistka | Len blokovanie tlačidiel ¹ Zaistenie dvierok + blokovanie tlačidiel |
| Po zapnutí | Hlavné menu Druhy ohrevu ¹ Pokrmu |
| Vypnutie displeja v noci | Vypnuté ¹ Zapnutý |
| Logo značky | Ukazovatele ¹ Nezobrazíť |

¹ Továrenské nastavenie (môže sa líšiť v závislosti od typu spotrebiča)

| Základné nastavenie | Výber |
|---------------------------|-----------------------------------------------------------|
| Dobeh ventilátora | Odporúčaný ¹ Minimálny |
| Teleskopický vysúv | Je súčasťou výbavy ¹ Nie je súčasťou výbavy |
| Nastavenie programu sabat | Zapnuté Vypnuté ¹ |
| Výrobné nastavenie | Vynulovať |

¹ Továrenské nastavenie (môže sa líšiť v závislosti od typu spotrebiča)

13.2 Zmena základných nastavení

1. Stlačte on/off.
 2. Stlačte menu.
- ✓ Menu druhov prevádzky sa otvorí.

3. Otočným voličom vyberte druh prevádzky "Nastavenia".
 4. Potvrďte stlačením >.
 - ✓ Zobrazí sa prvé základné nastavenie.
 5. Pomocou > prejdite na rôzne nastavenia.
 6. Základné nastavenie zmeňte otočným voličom.
 7. Stlačte menu.
 - ✓ Na displeji sa zobrazí zmena "Uložiť" alebo "Zamietnuť".
 8. Požadovanú zmenu zvolte pomocou < alebo >.
- Poznámka:** Po výpadku elektrického prúdu zostanú vaše zmeny uložené na základných nastaveniach.

Zrušenie zmeny základných nastavení

1. Stlačte menu.
 2. Stlačte „Zahodiť“ >.
- ✓ Všetky zmeny budú zahodené a neuložia sa.

14 Čistenie a údržba

Aby váš spotrebič zostal dlhodobo pekný a funkčný, starostlivo ho čistite a starajte sa oň.

14.1 Čistiace prostriedky

Aby nedošlo k poškodeniu rôznych povrchov spotrebiča, nepoužívajte nevhodné čistiace prostriedky.

⚠ VAROVANIE – Riziko zásahu elektrickým prúdom!

Vniknutá vlhkosť môže spôsobiť úraz elektrickým prúdom.

- ▶ Na čistenie spotrebiča nepoužívajte parný čistič ani vysokotlakový čistič.

POZOR!

Nevhodné čistiace prostriedky poškadzujú povrch spotrebiča.

- ▶ Nepoužívajte ostré alebo abrazívne čistiace prostriedky.

Vhodné čistiace prostriedky

Používajte iba vhodné čistiace prostriedky určené na rôzne povrchy spotrebiča.

Predná strana spotrebiča

| Povrch | Vhodné čistiace prostriedky | Pokyny |
|---------------------------------------------------|------------------------------------------------------------------------------------------------------------------------------------------------------------------|----------------------------------------------------------------------------------------------------------------------------------------------------------------------------------------------------------|
| Nehrdzavejúca oceľ | <ul style="list-style-type: none"> ▪ Horúci umývací roztok ▪ Špeciálne prostriedky na ošetrovanie nehrdzavejúcej ocele pre teplé povrchy | Aby ste zabránili korózii, škrvny od vodného kameňa, tuku, škrobu a bielkovín ihneď odstráňte z povrchu z nehrdzavejúcej ocele. Prostriedok na ošetrovanie nehrdzavejúcej ocele naneste v tenkej vrstve. |
| Plast alebo lakované povrchy napr. ovládací panel | <ul style="list-style-type: none"> ▪ Horúci umývací roztok | Nepoužívajte čistič na sklo ani škrabku na sklo. Ak sa odstraňovač vodného kameňa dostane do kontaktu s povrchom, ihneď ho odstráňte, zabránite tak vzniku neodstrániteľných škvŕn. |

- ▶ Nepoužívajte čistiace prostriedky s veľkým obsahom alkoholu.
- ▶ Nepoužívajte drsné hubky alebo čistiace špongie.
- ▶ Nepoužívajte špeciálne čistiace prostriedky na čistenie za tepla.

Čistič na rúry v teplom vnútornom priestore poškodzuje smalt.

- ▶ Čistič na rúry nikdy nepoužívajte v teplom vnútornom priestore.

- ▶ Pred ďalším rozohrievaním úplne odstráňte zvyšky z vnútorného priestoru a dvierok spotrebiča.

Nové hubové utierky obsahujú zvyšky z výroby.

- ▶ Nové hubové utierky pred použitím dôkladne premyte.

Dodržiavajte pokyny na čistenie spotrebiča.
→ "Čistenie spotrebiča", Strana 15

Dvierka spotrebiča

| Oblasť | Vhodné čistiace prostriedky | Pokyny |
|------------------------------------------|-----------------------------------------------------------------------------------------------------------------------------------------------------------------------------|------------------------------------------------------------------------------------------------------------------------------------------------------------------------------------------------------------------|
| Sklá dvierok | <ul style="list-style-type: none"> ▪ Horúci umývací roztok | Nepoužívajte škrabku na sklo ani drôtenku z nehrdzavejúcej ocele. Tip: Na dôkladné čistenie demontujte sklá dvierok. → "Dvierka spotrebiča", Strana 17 |
| Kryt dvierok | <ul style="list-style-type: none"> ▪ Z nehrdzavejúcej ocele: Prostriedok na čistenie nehrdzavejúcej ocele ▪ Z plastu: Horúci umývací roztok | Nepoužívajte čistič na sklo ani škrabku na sklo. Nepoužívajte prostriedky na ošetrovanie nehrdzavejúcej ocele. Tip: Na dôkladné čistenie vyberte kryt dvierok. → "Dvierka spotrebiča", Strana 17 |
| Vnútorý rám dverí z nehrdzavejúcej ocele | Prostriedok na čistenie nehrdzavejúcej ocele | Sfarbenie sa dá odstrániť prostriedkom na čistenie nehrdzavejúcej ocele. Nepoužívajte prostriedky na ošetrovanie nehrdzavejúcej ocele. |
| Rúčka dvierok | <ul style="list-style-type: none"> ▪ Horúci umývací roztok | Ak sa odstraňovač vodného kameňa dostane do kontaktu s povrchom, ihneď ho odstráňte, zabránite tak vzniku neodstrániteľných škvŕn. |
| Tesnenie dvierok | <ul style="list-style-type: none"> ▪ Horúci umývací roztok | Nevyberajte a nedrhňte. |

Vnútorý priestor

| Oblasť | Vhodné čistiace prostriedky | Pokyny |
|-----------------------------|----------------------------------------------------------------------------------------------------------------------------|-----------------------------------------------------------------------------------------------------------------------------------------------------------------------------------------------------------------------------------------------------------------------------------------------------------------------------------------------------------------------------------------------------------------------------------------------------------------------------------------------------------------------------------------------------------------------------------------------------------------------------------------------------------------------------------------------------------------------------------------------------------------------------------------------|
| Smaltované povrchy | <ul style="list-style-type: none"> ▪ Horúci umývací roztok ▪ Octová voda ▪ Čistič na rúry | Pri silnom znečistení namočte a použite kefku alebo drôtenku z nehrdzavejúcej ocele. Aby sa vnútorý priestor po čistení vysušil, nechajte dvierka spotrebiča otvorené. Poznámky <ul style="list-style-type: none"> ▪ Je lepšie použiť funkciu čistenia. → "Samočistenie", Strana 16 ▪ Smalt sa pri veľmi vysokých teplotách pripáli, čím vzniknú určité farebné rozdiely. Nemá to vplyv na funkčnosť spotrebiča. ▪ Okraje tenkých plechov sa nedajú úplne smaltovať a môžu byť drsné. Ochrana proti korózii zostane zachovaná. ▪ Zvyšky potravín môžu spôsobiť na smaltovaných povrchoch biely povlak. Povlak nie je zdraviu škodlivý. Nemá to vplyv na funkčnosť spotrebiča. Povlak môžete odstrániť pomocou kyseliny citrónovej. |
| Sklený kryt osvetlenia rúry | <ul style="list-style-type: none"> ▪ Horúci umývací roztok | Pri silnom znečistení použite čistič na rúry. |
| Rámy | <ul style="list-style-type: none"> ▪ Horúci umývací roztok | Pri silnom znečistení namočte a použite kefku alebo drôtenku z nehrdzavejúcej ocele. Poznámka: Na dôkladné čistenie vyveste rámy. → "Rámy", Strana 20 |
| Príslušenstvo | <ul style="list-style-type: none"> ▪ Horúci umývací roztok ▪ Čistič na rúry | Pri silnom znečistení namočte a použite kefku alebo drôtenku z nehrdzavejúcej ocele. Smaltované príslušenstvo je vhodné na umývanie v umývačke riadu. |

14.2 Čistenie spotrebiča

Aby ste predišli poškodeniu spotrebiča, spotrebič čistite iba podľa pokynov a použitím vhodných čistiacich prostriedkov.

⚠ VAROVANIE – Riziko popálenia!

Spotrebič a jeho prístupné časti sa počas používania zahrievajú.

- ▶ Dávajte pozor, aby ste sa nedotkli vyhrievacích prvkov.

- ▶ Deti mladšie ako 8 rokov sa musia zdržiavať v bezpečnej vzdialenosti.

⚠ VAROVANIE – Riziko požiaru!

Voľné zvyšky jedál, tuk a štava z pečenia sa môžu vznietiť.

- ▶ Pred spustením prevádzky odstráňte z priestoru pečenia, z vyhrievacích prvkov a príslušenstva hrubé nečistoty.

Požiadavka: Dodržiavajte pokyny týkajúce sa čistiacich prostriedkov.

→ "Čistiace prostriedky", Strana 14

1. Spotrebič vyčistíte horúcim umývacím roztokom a handričkou.

15 Samočistenie

Funkcia Samočistenie takmer sama vyčistí vnútorný priestor.

Pomocou "Samočistenie" vyčistíte vnútorný priestor každé 2 až 3 mesiace. V prípade potreby môžete "Samočistenie" využiť častejšie. "Samočistenie" spotrebuje cca 2,5 – 4,7 kicowatthodín.

15.1 Príprava spotrebiča na funkciu čistenia

Aby ste dosiahli dobrý výsledok čistenia a aby ste zabránili škodám, spotrebič starostlivo pripravte.

VAROVANIE – Riziko požiaru!

Horľavé predmety uskladnené vo vnútornom priestore sa môžu vznietiť.

- ▶ Nikdy neuchovávajte vo vnútornom priestore horľavé predmety.
- ▶ Ak zo spotrebiča vychádza dym, vypnite ho alebo vytiahnite sieťovú zástrčku zo zásuvky a dvierka nechajte zatvorené, aby sa prípadné plamene udusili.

Voľné zvyšky jedál, tuk a šľava z pečenia sa môžu počas prevádzky funkcie čistenia vznietiť.

- ▶ Pred každým spustením funkcie čistenia odstráňte z vnútorného priestoru a príslušenstva hrubé nečistoty.

Spotrebič sa počas priebehu funkcie čistenia veľmi zohreje.

- ▶ Na rúčku dvierok nikdy nevešajte horľavé predmety, ako napr. utierky na riad.
- ▶ Prednú časť spotrebiča udržiujte voľnú.
- ▶ Deti udržiujte v bezpečnej vzdialenosti.

Ak je poškodené tesnenie dvierok, v oblasti dvierok uniká veľké množstvo tepla.

- ▶ Tesnenie neumývajte abrazívnym spôsobom a nedávajte dolu.
- ▶ Spotrebič nikdy nepoužívajte s poškodeným tesnením alebo bez tesnenia.

1. Odstráňte hrubé nečistoty z vnútorného priestoru a z príslušenstva.
2. Vyčistíte vnútro dvierok spotrebiča a okraje vnútorného priestoru v oblasti tesnenia dvierok umývacím roztokom a mäkkou handričkou.

Tesnenie nedávajte dolu a nedrhňte.

Silné znečistenie na vnútornej strane dvierok odstráňte pomocou čističa na rúry.

3. Ak chcete vyčistiť aj príslušenstvo, zasuňte ho do výšky 2.

Poznámka: Spolu s rúrou čistíte len priložené smaltované príslušenstvo, napr. univerzálny pekáč alebo plech na pečenie. Rošty nie sú na funkciu čistenia vhodné a sfarbia sa.

4. Vyberte predmety z vnútorného priestoru. Vnútorný priestor musí byť prázdny, okrem príslušenstva, ktoré chcete vyčistiť spolu s rúrou.

- Na niektoré povrchy môžete použiť alternatívne čistiace prostriedky.

→ "Vhodné čistiace prostriedky", Strana 14

2. Utrite mäkkou utierkou do sucha.

15.2 Nastavenie samočistenia

Počas priebehu funkcie čistenia vetrajte kuchyňu.

VAROVANIE – Riziko poškodenia zdravia!


Funkcia čistenia zohreje varný priestor na veľmi vysokú teplotu, takže zvyšky z pečenia a grilovania sa spália. Uvoľňujú sa pary, ktoré môžu spôsobiť podráždenie slizníc.

- ▶ Počas priebehu funkcie čistenia kuchyňu dostatočne vetrajte.
- ▶ Nezdriavajte sa dlhší čas v miestnosti.
- ▶ Deti a domáce zvieratá udržiavajte v bezpečnej vzdialenosti.

VAROVANIE – Riziko popálenia!

Varný priestor sa počas priebehu funkcie čistenia veľmi zohreje.

- ▶ Nikdy neotvárajte dvierka spotrebiča.
- ▶ Nechajte spotrebič vychladnúť.
- ▶ Deti udržiujte v bezpečnej vzdialenosti.

 Spotrebič sa počas funkcie čistenia zvonku veľmi zohreje.

- ▶ Nikdy sa nedotýkajte dvierok spotrebiča.
- ▶ Nechajte spotrebič vychladnúť.
- ▶ Deti udržiujte v bezpečnej vzdialenosti.

Požiadavka: → "Príprava spotrebiča na funkciu čistenia", Strana 16.

1. Stlačte menu.
2. V menu druhov prevádzky otočným voličom vyberte "Samočistenie".
3. Stlačte >.
4. Otočným voličom nastavte stupeň čistenia.

| Stupeň čistenia | Stupeň čistenia | Čas trvania v hodinách |
|-----------------|---------------------|------------------------|
| 1 | Ľahké znečistenie | Cca 1:15 |
| 2 | Stredné znečistenie | Cca 1:30 |
| 3 | Vysoké znečistenie | Cca 2:00 |

Pri vyššom alebo staršom znečistení vyberte vyšší stupeň čistenia.

Čas trvania nie je možné zmeniť.

5. Stlačte start/stop.
 - ✓ Na displeji sa zobrazí upozornenie o potrebných prípravách na funkciu čistenia.
6. Stlačením start/stop spustíte prevádzku.
 - ✓ Funkcia čistenia sa spustí a čas trvania začne plynúť. Lína rozohrievania sa neobjaví.
 - ✓ Kvôli vašej bezpečnosti sa dvierka spotrebiča od určitej teploty vo vnútornom priestore zablokujú.

- ✓ Po ukončení funkcie čistenia zaznie signál a čas trvania na displeji je nula.
- 7. Vypnite spotrebič stlačením on/off. Keď je spotrebič dostatočne vychladnutý, dvierka spotrebiča sa odblokujú a zhasne.
- 8. → "Príprava spotrebiča na prevádzku po skončení funkcie čistenia", Strana 17.

15.3 Príprava spotrebiča na prevádzku po skončení funkcie čistenia

1. Nechajte spotrebič vychladnúť.
2. Popol, ktorý zostal vo vnútornom priestore, na rámoch a v oblasti dvierok spotrebiča, utrite vlhkou handričkou.
3. Biely povlak odstráňte pomocou kyseliny citrónovej.
Poznámka: Biely povlak na smaltovaných povrchoch môže byť spôsobený príliš hrubými nečistotami. Tieto zvyšky potravín sú neškodné. Takýto povlak neobmedzuje funkciu spotrebiča.

16 Podpora pri čistení humidClean

Podpora pri čistení je rýchlou alternatívou medzi jednotlivými čisteniami vnútorného priestoru. Podpora pri čistení zmäkčuje nečistoty odparovaním čistiaceho roztoku. Nečistoty sa potom dajú ľahšie odstrániť.



16.1 Nastavenie podpory pri čistení

VAROVANIE – Riziko obarenia!

V horúcom varnom priestore sa môže z vody vytvárať horúca vodná para.

- ▶ Nikdy nedávajte vodu do horúceho vnútorného priestoru rúry.

Požiadavka: Vnútorný priestor je celkom vychladnutý.

1. Z vnútorného priestoru vyberte príslušenstvo.
2. Zmiešajte 0,4 l vody s kvapkou umývacieho prostriedku a nalejte do stredu dna vnútorného priestoru. Nepoužívajte destilovanú vodu.
3. Stlačte on/off.
- ✓ Zobrazí sa druh ohrevu a teplota.
4. Otočným voličom nastavte druh ohrevu Dolný ohrev .
5. Stlačte >.
6. Otočným voličom nastavte teplotu na 80 °C.
7. Stlačte .
8. Otočným voličom nastavte čas trvania na 4 minúty.

9. Stlačením start/stop spustíte prevádzku.
- ✓ Spotrebič spustí ohrev a čas trvania začne plynúť.
- ✓ Po uplynutí času trvania zaznie signál. Na displeji je čas trvania nula.
10. Spotrebič vypnite pomocou on/off a vnútorný priestor nechajte cca 20 minút vychladnúť.

16.2 Dočistenie vnútorného priestoru

POZOR!

Vlhkosť vo varnom priestore počas dlhšieho času vedie ku korózii.

- ▶ Po ukončení podpory pri čistení varný priestor utrite a nechajte úplne vysušiť.

Požiadavka: Vnútorný priestor je vychladnutý.

1. Dvierka spotrebiča otvorte a zvyškovú vodu odstráňte savou utierkou.
2. Hladké plochy vo vnútornom priestore vyčistite handričkou alebo mäkkou kefkou. Ťažko odstrániteľné zvyšky odstráňte drôtenkou z ušľachtilej ocele.
3. Vodný kameň odstráňte utierkou namočenou v octe. Nakoniec poutierajte čistou vodou a utrite mäkkou utierkou do sucha, aj pod tesnením dvierok.
4. Aby sa vnútorný priestor vysušil, otvorte dvierka spotrebiča v blokovanej polohe (asi 30°) na približne 1 hodinu.

17 Dvierka spotrebiča

Ak chcete dvierka spotrebiča dôkladne vyčistiť, môžete ich demontovať.

17.1 Zvesenie dvierok spotrebiča

VAROVANIE – Riziko poranenia!

Súčasti dvierok spotrebiča môžu mať ostré hrany.

- ▶ Nasadte si ochranné rukavice.
- Závesy dvierok spotrebiča sa pri otváraní a zatváraní zatvárajú a môžete sa privrieť.
- ▶ Nesiahajte do priestoru závesov.

1. Dvierka spotrebiča úplne otvorte a potlačte smerom k spotrebiču.

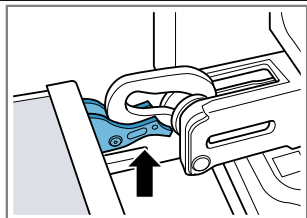
2. ⚠ VAROVANIE – Riziko poranenia!

Ak sú závesy nezaistené, môžu veľmi prudko zaklapnúť.

- ▶ Dbajte na to, aby boli blokovacie páky vždy úplne sklopené, prípadne pri zvesovaní dvierok spotrebiča úplne vyklopené.

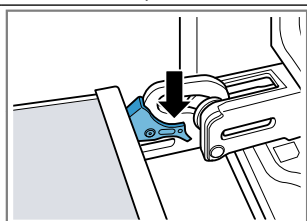
Vyklopte blokovaciu páku na ľavom a pravom závese.

Blokovacia páka vyklopená



Záves je zaistený a nemôže zaklapnúť.

Blokovacia páka sklopená



Dvierka spotrebiča sú zaistené a nedajú sa zvesiť.

- ✓ Blokovacie páky sú vyklopené. Závesy sú zaistené a nemôžu sa zaklapnúť.

3. Zatvorte dvierka spotrebiča až na doraz ①. Uchopte dvierka spotrebiča obidvoma rukami vľavo a vpravo a vytiahnite ich smerom nahor ②.
4. Dvierka spotrebiča opatrne položte na rovný povrch.

17.2 Zavesenie dvierok spotrebiča

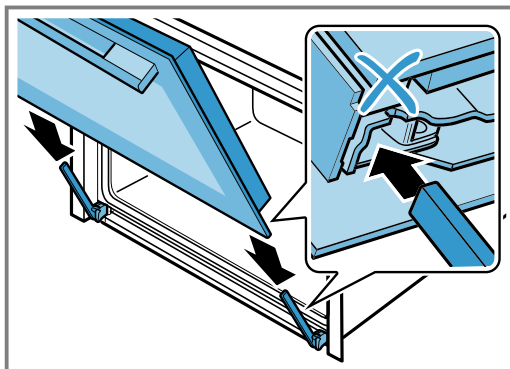
⚠ VAROVANIE – Riziko poranenia!

Závesy dvierok spotrebiča sa pri otváraní a zatváraní zatvárajú a môžete sa privrieť.

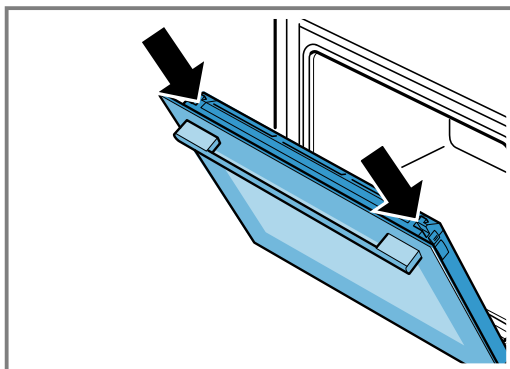
- ▶ Nesiahajte do priestoru závesov.
- ▶ Ak sú závesy nezaistené, môžu veľmi prudko zaklapnúť.
- ▶ Dbajte na to, aby boli blokovacie páky vždy úplne sklopené, prípadne pri zvesovaní dvierok spotrebiča úplne vyklopené.

1. **Poznámka:** Dbajte na to, aby ste dvierka spotrebiča posunuli na závesy bez odporu. Ak cítite odpor, skontrolujte, či dvierka zasúvate do správneho otvoru.

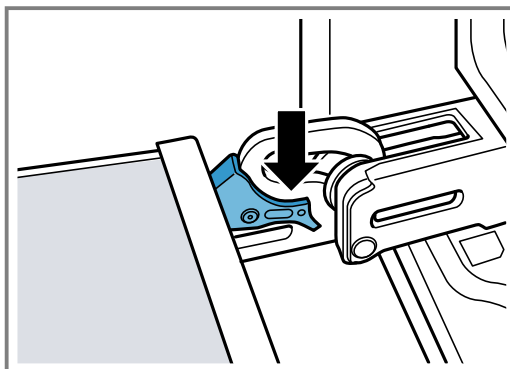
Dvierka spotrebiča zasuňte rovno na obidva závesy. Zasuňte dvierka spotrebiča až na doraz.



2. Oboma rukami stlačte hore vľavo a vpravo kryt dvierok a skontrolujte tak, či sú dvierka spotrebiča zasunuté až na doraz.



3. Dvierka spotrebiča úplne otvorte a potlačte smerom k spotrebiču.
4. Sklopte blokovaciu páku na ľavom a pravom závese.



- ✓ Blokovacie páky sú sklopené. Dvierka spotrebiča sú zaistené a nedajú sa zvesiť.

5. Zatvorte dvierka spotrebiča.

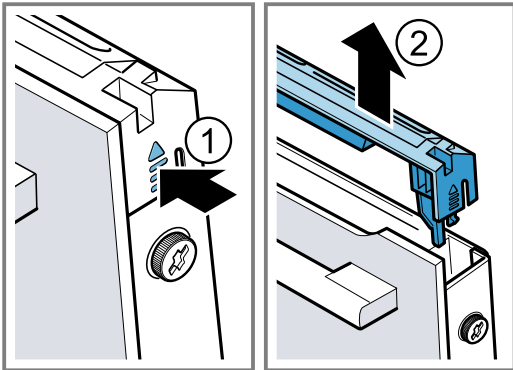
17.3 Demontáž skla dvierok

⚠ VAROVANIE – Riziko poranenia!

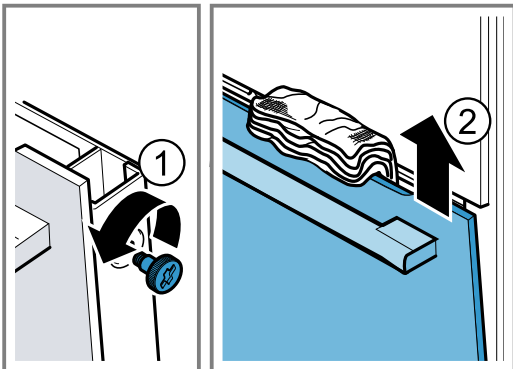
Závesy dvierok spotrebiča sa pri otváraní a zatváraní zatvárajú a môžete sa privrieť.

- ▶ Nesiahajte do priestoru závesov.
- ▶ Súčasti dvierok spotrebiča môžu mať ostré hrany.
- ▶ Nasadte si ochranné rukavice.

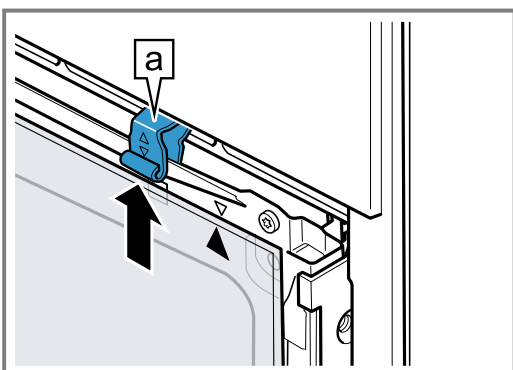
1. Dvierka spotrebiča pootvorte.
2. Stlačte ① kryt dvierok vľavo a vpravo zvonka, kým sa nevysunie.
3. Vyberte kryt dvierok ②.



4. Vyčistite kryt dvierok.
→ "Vhodné čistiace prostriedky", Strana 14
5. Uvoľnite ľavú a pravú skrutku na dvierkach spotrebiča ① a odstráňte ich.
6. Do dvierok spotrebiča privrite niekoľkokrát zloženú kuchynskú utierku. Vytiahnite ② predné sklo smerom nahor.



7. Predné sklo položte na rovný povrch rúčkou nadol.
8. Stredné sklo potlačte rukou k spotrebiču, zároveň potlačte ľavé a pravé držiaky [a] smerom nahor. Držiaky [a] nevyberajte.



9. Vyberte stredné sklo.
10. **VAROVANIE – Riziko poranenia!**
Poškriabané sklo na dvierkach spotrebiča môže prasknúť.
▶ Na čistenie skla dvierok rúry nepoužívajte drsné abrazívne čistiace prostriedky alebo ostré kovové škrabky, pretože by mohli poškriabať povrch.
Vymontované sklá dvierok vyčistite z oboch strán čistiacim prostriedkom na sklo a mäkkou utierkou.
11. Vyčistite dvierka spotrebiča.
→ "Vhodné čistiace prostriedky", Strana 14

12. Sklá dvierok osušte a opäť namontujte.

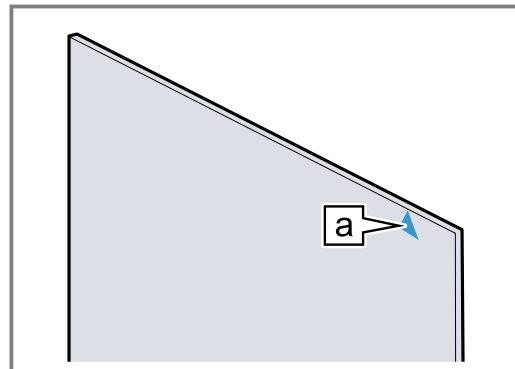
17.4 Montáž skla dvierok

VAROVANIE – Riziko poranenia!

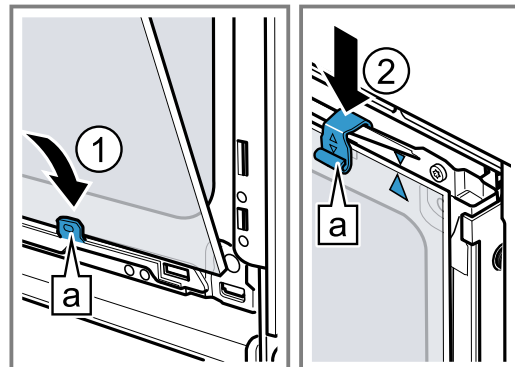
Závesy dvierok spotrebiča sa pri otváraní a zatváraní zatvárajú a môžete sa privrieť.

- ▶ Nesiahajte do priestoru závesov.
- Súčasti dvierok spotrebiča môžu mať ostré hrany.
- ▶ Nasadte si ochranné rukavice.

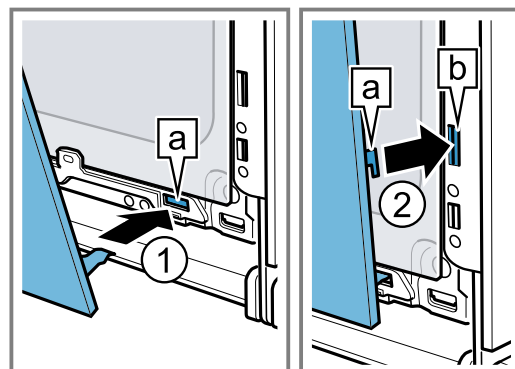
1. Otočte stredné sklo, kým nebude šípka [a] vpravo hore.



2. Stredné sklo vložte ① dole do držiaka [a] a hore pritlačte a podržte.
3. Ľavý a pravý držiak [a] zatlačte smerom nadol, kým nebude stredné sklo zovreté ②.

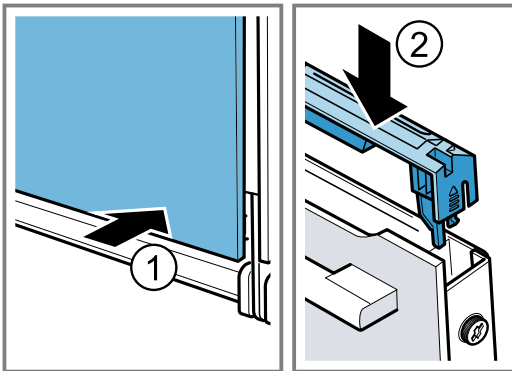


4. Predné sklo zaveste ① dole do ľavého a pravého držiaka [a].
5. Zatlačte predné sklo k spotrebiču tak, aby sa ľavý a pravý háčik [a] nachádzal ② oproti úchytke [b].



6. Predné sklo dole pritlačte ①, kým počuteľne zapadne.
7. Dvierka spotrebiča pootvorte a vyberte kuchynskú utierku.
8. Zaskrutkujte dve skrutky vľavo a vpravo na dvierkach spotrebiča.

9. Nasadte kryt dvierok a pritlačte ②, kým počutelne zapadne.



10. Zatvorte dvierka spotrebiča.

Poznámka: Vnútrotný priestor používajte až vtedy, keď budú správne namontované sklá dvierok.

18 Rámy

Ak chcete rámy a vnútrotný priestor dôkladne vyčistiť alebo chcete rámy vymeniť, môžete ich vybrať.

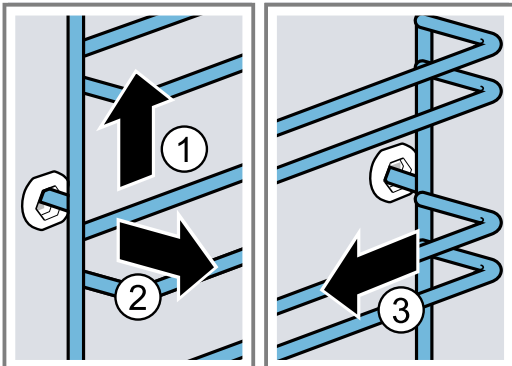
18.1 Vyvesenie rámov

⚠ VAROVANIE – Riziko popálenia!

Rámy sa veľmi zohrejú.

- ▶ Nikdy sa nedotýkajte horúcich rámov.
- ▶ Vždy nechajte spotrebič vychladnúť.
- ▶ Deti udržiujte v bezpečnej vzdialenosti.

1. Rám spredu mierne nadvihnite ① a vyveste ②.
2. Rám potiahnite dopredu ③ a vyberte.



3. Rám vyčistite.

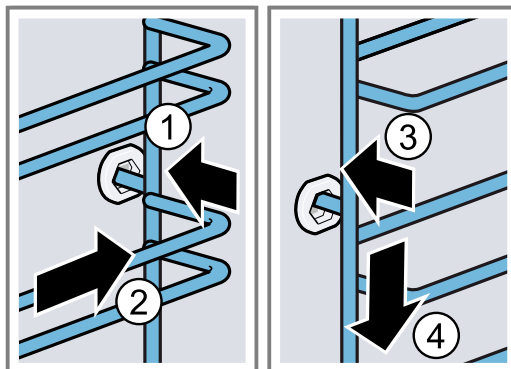
→ "Čistiace prostriedky", Strana 14

18.2 Zavesenie rámov

Poznámky

- Rámy sa hodia len doprava alebo doľava.
- Pri obidvoch rámoch dbajte na to, aby zahnuté tyčky boli vpredu.

1. Rám zasuňte ① do stredu do zadného otvoru tak, aby doliehal na stenu vnútrotného priestoru a potom ho potlačte dozadu ②.
2. Rám zasuňte ③ do predného otvoru tak, aby rám doliehal na stenu vnútrotného priestoru a potlačte ho nadol ④.



19 Odstránenie porúch

Menšie poruchy na vašom spotrebiči môžete odstrániť sami. Pred kontaktovaním zákazníckeho servisu použite informácie o riešení problémov. Tým sa vyhnete zbytočným nákladom.

⚠ VAROVANIE – Riziko poranenia!

Neodborné opravy sú nebezpečné.

- ▶ Spotrebič môže opraviť iba kvalifikovaný personál.
- ▶ Keď má spotrebič poruchu, zavolajte zákaznícky servis.

⚠ VAROVANIE – Riziko zásahu elektrickým prúdom!

Neodborné opravy sú nebezpečné.

- ▶ Spotrebič môže opravovať iba príslušne vyškolený personál.
- ▶ Pri oprave spotrebiča sa smú používať len originálne náhradné súčiastky.
- ▶ Ak sa napájací kábel tohto spotrebiča poškodí, musí byť vymenený vyškoleným odborným personálom.

19.1 Poruchy funkcie

| Porucha | Príčina a riešenie problémov |
|---------------------------------------------------------------------------------|------------------------------------------------------------------------------------------------------------------------------------------------------------------------------------------------------------------------------------------------------------------------------------------------------------------------------------------------------------------------------------------------------------------------------------------------------------------------------------------------------------------------------------------------------------------------------------------------------------------------------------------------------------------------------------------------------------------------------------------------------------------------------------------------------|
| Spotrebič nefunguje. | Poistka je chybná. <ul style="list-style-type: none"> ▶ Skontrolujte poistku v poistkovej skrini. |
| | Elektrické napájanie bolo prerušené. <ul style="list-style-type: none"> ▶ Skontrolujte, či osvetlenie miestnosti alebo iné spotrebiče v miestnosti fungujú. |
| Na displeji sa zobrazí „Jazyk slovenčina“. | Elektrické napájanie bolo prerušené. <ul style="list-style-type: none"> ▶ Vykonajte nastavenia pre prvé uvedenie do prevádzky. → "Prvé uvedenie do prevádzky", Strana 10 |
| Prevádzka sa nespustí alebo sa preruší. | Porucha funkcie <ul style="list-style-type: none"> ▶ Zavolajte zákaznícky servis. → "Zákaznícky servis", Strana 23 <p>Sú možné rôzne príčiny.</p> <ul style="list-style-type: none"> ▶ Skontrolujte upozornenia, ktoré sa zobrazia na displeji. → "Zobrazenie informácií", Strana 11 |
| Spotrebič nehreje, na displeji sa zobrazí „Je zapnutý demo režim“. | Spotrebič sa nachádza v demo režime. <ol style="list-style-type: none"> 1. Krátko odpojte spotrebič od napájania tak, že vypnete poistku v poistkovej skrini a opätovne ju zapnete. 2. Počas 3 minút vypnite demo režim v → "Základné nastavenia", Strana 13. |
| | Elektrické napájanie bolo prerušené. <ul style="list-style-type: none"> ▶ Po výpadku prúdu jedenkrát otvorte a zatvorte dvierka spotrebiča. ✓ Spotrebič sa skontroluje a je pripravený na používanie. |
| Spotrebič sa nespustí a na displeji sa objaví „Vnútorý priestor príliš horúci“. | Pre zvolené jedlo alebo druh ohrevu je vnútorný priestor príliš horúci. <ul style="list-style-type: none"> ▶ Nechajte vychladnúť vnútorný priestor a spotrebič znova spustite. |
| Keď je spotrebič vypnutý, nezobrazuje sa čas. | Základné nastavenie bolo zmenené. <ul style="list-style-type: none"> ▶ Zmeňte základné nastavenie ukazovateľa času. → "Základné nastavenia", Strana 13 |
| Dvierka spotrebiča sa nedajú otvoriť. | Dvierka spotrebiča sú zablokované funkciou čistenia, na displeji svieti  . <ul style="list-style-type: none"> ▶ Nechajte spotrebič vychladnúť, kým na displeji nezhasne . <p>Dvierka spotrebiča sú zablokované detskou poistkou.</p> <ul style="list-style-type: none"> ▶ Deaktivujte detskú poistku pomocou tlačidla . → "Detská poistka", Strana 13 <p>Blokovanie môžete vypnúť v základných nastaveniach.</p> <ul style="list-style-type: none"> → "Základné nastavenia", Strana 13 |
| Osvetlenie vnútorného priestoru nefunguje. | Halogénová žiarovka je chybná. <ul style="list-style-type: none"> ▶ Vymeňte žiarovku osvetlenia rúry. → "Výmena žiarovky osvetlenia rúry", Strana 22 |
| Maximálny čas prevádzky bol dosiahnutý. | Aby sa predišlo nežiaducej nepretržitej prevádzke, spotrebič automaticky zastaví ohrev po niekoľkých hodinách, ak nedošlo k zmene nastavenia. Na displeji sa objaví upozornenie. Dosiachnutie maximálneho času prevádzky závisí od príslušných nastavení druhu prevádzky. <ol style="list-style-type: none"> 1. Na pokračovanie prevádzky najprv vypnite spotrebič pomocou on/off. 2. Potom spotrebič zapnite pomocou on/off a nastavte požadovanú prevádzku. <p>Tip: Aby sa spotrebič nevypol neželane, nastavte čas trvania.</p> |
| Na indikátore sa zobrazí hlásenie "D" alebo "E", napr. D0111 alebo E0111. | Elektronika zistila chybu. <ol style="list-style-type: none"> 1. Spotrebič vypnite a znova zapnite. <ul style="list-style-type: none"> ✓ Ak bola porucha jednorazová, hlásenie zmizne. <ol style="list-style-type: none"> 2. Ak sa hlásenie zobrazí znova, zavolajte zákaznícky servis. Počas telefonátu uveďte presné hlásenie chyby. → "Zákaznícky servis", Strana 23 |

| Porucha | Príčina a riešenie problémov |
|-------------------------------------|---------------------------------------------------------------------------------------------------------------------------------------------------------------------------------------------------------------------------------------------------------------------------------------------------------------------------------------------------------------------------------------------------------------------------------------------|
| Výsledok pečenia nie je uspokojivý. | <p>Nastavenia boli nevhodné. Hodnoty nastavenia, napr. teplota alebo čas trvania, závisia od receptu, množstva alebo potraviny.</p> <ul style="list-style-type: none"> ▶ Nabudúce nastavte nižšie alebo vyššie hodnoty. <p>Tip: Veľa informácií o príprave a o vhodných hodnotách nastavenia nájdete na našej webovej stránke www.siemens-home.bsh-group.com.</p> |

19.2 Výmena žiarovky osvetlenia rúry

Ak vypadne osvetlenie vo vnútornom priestore, vymeňte žiarovku v rúre.

Poznámka: Žiaruvzdorné halogénové žiarovky, 230 V, 40 W dostanete v zákazníckom servise alebo v špecializovanej predajni. Používajte len tieto žiarovky. Dotýkajte sa nových halogénových žiaroviek iba čistou, suchou utierkou. Predĺži sa tak životnosť žiarovky.

⚠ VAROVANIE – Riziko popálenia!

Spotrebič a jeho prístupné časti sa počas používania zahrievajú.

- ▶ Dávajte pozor, aby ste sa nedotkli vyhrievacích prvkov.
- ▶ Deti mladšie ako 8 rokov sa musia zdržiavať v bezpečnej vzdialenosti.

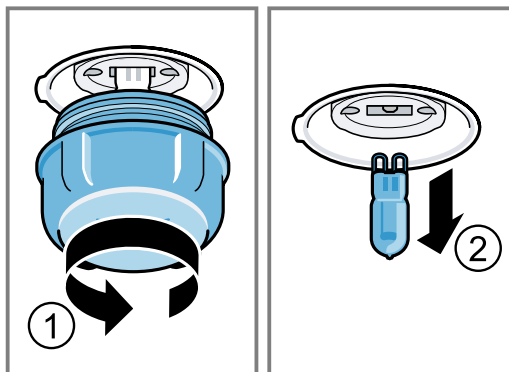
⚠ VAROVANIE – Riziko zásahu elektrickým prúdom!

Pri výmene žiarovky sú kontakty objímky žiarovky pod napätím.

- ▶ Pred výmenou žiarovky sa uistite, či je spotrebič vypnutý, aby ste predišli možnému zásahu elektrickým prúdom.
- ▶ Vytiahnite aj sieťovú zástrčku alebo vypnite poistku v poistkovej skrini.

Požiadavky

- Spotrebič je odpojený od siete.
 - Vnútorný priestor je vychladnutý.
 - Máte pri sebe novú halogénovú žiarovku na výmenu.
1. Do vnútorného priestoru položte utierku na riad, aby ste zabránili poškodeniu.
 2. Sklený kryt vyskrutkujte doľava ①.
 3. Vytiahnite halogénovú žiarovku bez otáčania ②.



4. Vložte novú halogénovú žiarovku a pevne ju zatlačte do objímky. Dajte pozor na polohu kolíkov.
5. Pri niektorých typoch spotrebiča je sklený kryt vybavený tesniacim krúžkom. Nasadte tesniaci krúžok.
6. Zaskrutkujte sklenený kryt.
7. Z vnútorného priestoru vyberte utierku na riad.
8. Spotrebič zapojte do elektrickej siete.

20 Likvidácia

Zistite, ako správne zlikvidovať staré spotrebiče.

20.1 Likvidácia starého spotrebiča

Ekologickou likvidáciou môžu byť znovu využité cenné suroviny.

1. Odpojte sieťovú zástrčku napájacieho kábla.
2. Odrežte napájací kábel.
3. Spotrebič zlikvidujte ekologickým spôsobom. O aktuálnych spôsoboch likvidácie sa informujte u vášho špecializovaného predajcu alebo u orgánov obecnej, príp. mestskej správy.



Tento spotrebič je označený v súlade s európskou smernicou 2012/19/EÚ o nakladaní s použitými elektrickými a elektronickými zariadeniami (waste electrical and electronic equipment - WEEE).

Táto smernica stanoví jednotný európsky (EU) rámec pre spätný odber a recyklovanie použitých zariadení.

21 Zákaznícky servis

Ak máte akékoľvek otázky týkajúce sa používania, nedokážete opraviť poruchu na spotrebiči sami alebo ak spotrebič vyžaduje opravu, obráťte sa na náš zákaznícky servis.

Podrobné informácie o záručnej lehote a záručných podmienkach vo vašej krajine vám poskytne zákazníkky servis alebo predajca, prípadne ich nájdete na našom webe.

Keď kontaktujete zákaznícky servis, potrebujete číslo výrobku (E-Nr.) a výrobné číslo (FD) vášho spotrebiča. Kontaktné údaje zákazníckeho servisu nájdete v priloženom adresári zákazníckej služby alebo na našej webovej stránke.

Tento produkt obsahuje svetelné zdroje triedy energetickej účinnosti G.

21.1 Označenie produktu (E-Nr.) a výrobné číslo (FD)

Číslo výrobku (E-Nr.) a výrobné číslo (FD) nájdete na typovom štítku spotrebiča.

Výrobný štítek s číslami nájdete, keď otvoríte dverka spotrebiča.



Ak chcete rýchlo vyhľadať údaje o spotrebiči a telefónne číslo zákazníckeho servisu, môžete si údaje poznačiť.

22 Takto sa to podarí

Pre rôzne jedlá tu nájdete tie správne nastavenia, ako aj to najlepšie príslušenstvo a riad. Odporúčania sme optimálne prispôbili vášmu spotrebiču.

22.1 Všeobecné pokyny na prípravu

Pri príprave všetkých jedál dodržiavajte tieto informácie.

- Teplota a čas trvania závisia od množstva a receptu. Preto sú uvedené rozsahy hodnôt nastavenia. Skúste začať najprv s nižšími hodnotami.
- Hodnoty nastavenia platia pre vloženie jedla do studeného vnútorného priestoru. Príslušenstvo zasuňte do vnútorného priestoru až po predhrievaní.
- Odstráňte z varného priestoru príslušenstvo, ktoré nepoužívate.

22.2 Pokyny na prípravu pri pečení

- Na pečenie koláčov, pečiva alebo chleba sú najvhodnejšie tmavé formy z kovu.
- Na nákypy a gratinované jedlá používajte široký, plochý riad. V úzkej, vysokej nádobe potrebujú jedlá viac času a zhora viac zhnednú.
- Keď pripravujete nákypy priamo v univerzálnom pekáči, zasuňte ich do úrovne 2.
- Hodnoty nastavenia pre chlebové cesto platia ako pre cesto na plechu na pečenie a taktiež ako pre cesto v pozdĺžnej forme.

POZOR!

Ak sa v horúcom vnútornom priestore nachádza voda, vzniká vodná para. Zmena teploty môže spôsobiť poškodenie.

- ▶ Nikdy nedávajte vodu do horúceho vnútorného priestoru rúry.
- ▶ Na dno vnútorného priestoru nikdy nedávajte riad s vodou.

Výšky zasunutia

Ak použijete ako druh ohrevu 4D horúci vzduch, môžete zvoliť výšku zasunutia 1, 2, 3 a 4.

| Pečenie na jednej úrovni | Výška |
|----------------------------------|-------|
| Vysoké pečivo / forma na rošte | 2 |
| Ploché pečivo / plech na pečenie | 3 |

| Pečenie na viacerých úrovniach | Výška |
|---------------------------------|-------|
| 2 úrovne | |
| ▪ Univerzálny pekáč | 3 |
| ▪ Plech na pečenie | 1 |
| 2 úrovne | |
| ▪ 2 rošty s formami | 3 |
| | 1 |
| 3 úrovne | |
| ▪ Plech na pečenie | 5 |
| ▪ Univerzálny pekáč | 3 |
| ▪ Plech na pečenie | 1 |
| 4 úrovne | |
| ▪ 4 rošty s papierom na pečenie | 5 |
| | 3 |
| | 2 |
| | 1 |

Použite druh ohrevu 4D horúci vzduch.

Poznámka: Pečivo na plechoch alebo vo formách zasuňte do spotrebiča v rovnakom čase nemusí byť hotové v rovnakom čase.

22.3 Pokyny na prípravu pri pečení, dusení a grilovaní

- Hodnoty v odporúčaných nastaveniach platia pre potraviny s teplotou ako v chladničke a neplnenú hodinu pripravenú na pečenie.
- Hydinu položte do nádoby prsami alebo kožou nadol.
- Obráťte pečené mäso, grilované mäso alebo celú rybu asi po 1/2 až 2/3 uvedeného času.

Pečenie na rošte

Na rošte sa mäso upečie obzvlášť chrumkavo zo všetkých strán. Pečte napríklad veľkú hydinu alebo viac kusov súčasne.

- Pečte kusy s podobnou hmotnosťou a hrúbkou. Grilované kusky tak rovnomerne zhnednú a zostanú šťavnaté.
- Položte potraviny priamo na rošt.
- Aby ste zachytili kvapkajúcu tekutinu, zasuňte univerzálny pekáč pod rošt do uvedenej výšky zasunutia.
- Podľa veľkosti a druhu potraviny pridajte do univerzálného pekáča až ½ l vody. Z výpeku môžete pripraviť omáčku. Okrem toho sa tvorí menej dymu a vnútorný priestor je menej znečistený.

Pečenie v riade

Ak pripravujete jedlo v zakrytej nádobe, vnútorný priestor zostane čistejší.

Všeobecné informácie o pečení v riade

- Používajte žiaruvzdorný riad vhodný do rúry.
- Položte riad na rošt.
- Najvhodnejší riad je riad zo skla.
- Dodržiavajte pokyny výrobcu riadu na pečenie.

Pečenie v nezakrytom riade

- Použite vysokú formu na pečenie.
- Keď nemáte vhodnú nádobu, môžete použiť univerzálny pekáč.


Pečenie v zakrytom riade

- Použite vhodnú, dobre priliehajúcu pokrievku.
- Vzdialenosť medzi potravinou a pokrievkou musí byť minimálne 3 cm. Mäso môže zväčšiť svoj objem.

22.6 Výber jedál

Odporúčané nastavenia pre mnoho jedál zoradené podľa kategórie jedál.

Odporúčané nastavenia pre rôzne jedlá

| Pokrm | Príslušenstvo / riad | Výška | Druh ohrevu → <i>Strana 7</i> | Teplota v °C | Čas prípravy v min. |
|---------------------------------------------------------|--------------------------------------|-------|-------------------------------------------------------------------------------------|------------------------|---------------------|
| Trený koláč, 2 úrovne | Bábovková forma alebo pozdĺžna forma | 3+1 |  | 140 – 160 | 60 – 80 |
| Trený koláč, jemný | pozdĺžna forma | 2 |  | 150 – 170 | 60 – 80 |
| Ovocná alebo tvarohová torta s korpusom z jemného cesta | Tortová forma Ø 26 cm | 2 |  | 170 – 190 | 60 – 80 |
| Piškótová torta, 6 vajec | Forma s vyberacím dnom Ø 28 cm | 2 |  | 150 – 170 ¹ | 30 – 50 |
| Piškótová torta, 6 vajec | Forma s vyberacím dnom Ø 28 cm | 2 |  | 150 – 160 | 50 – 60 |
| Koláč z jemného cesta so šťavnatým obložením | Univerzálny pekáč | 3 |  | 160 – 180 | 55 – 75 |
| Kysnutý koláč so šťavnatým obložením | Univerzálny pekáč | 3 |  | 180 – 200 | 30 – 40 |

¹ Predhrejte spotrebič.

VAROVANIE – Riziko obarenia!

Pri odobratí pokrievky po upečení môže unikať veľmi horúca para. Para nie je vždy viditeľná v závislosti od teploty.

- ▶ Pokrievku nadvihnite tak, aby horúca para unikala smerom od vášho tela.
- ▶ Deti udržujte v bezpečnej vzdialenosti.

Grilovanie

Grilujte jedlo, ktoré má byť chrumkavé.

- Grilujte kusky s podobnou hmotnosťou a hrúbkou. Grilované kusky tak rovnomerne zhnednú a zostanú šťavnaté.
- Grilované kusky položte priamo na rošt.
- Aby ste zachytili kvapkajúcu tekutinu, zasuňte univerzálny pekáč aspoň o jednu úroveň nižšie, ako je rošt.

Poznámky

- Ohrevné teleso grilu sa vždy opakovane zapína a vypína. To je normálne. Frekvencia závisí od nastaveného stupňa grilovania.
- Pri grilovaní môže vzniknúť dym.

22.4 Príprava zmrazených výrobkov

- Nepoužívajte veľmi namrazené výrobky.
- Odstráňte ľad.
- Zmrazené výrobky sú čiastočne nerovnomerne predpečené. Nerovnomerné zhnednutie zostane aj po upečení.

22.5 Príprava hotových jedál

- Hotové jedlá vyberte z obalu.
- Ak ohrievate alebo varíte hotové jedlo v riade, použite žiaruvzdorný riad.

| Pokrm | Príslušenstvo / riad | Výška | Druh ohrevu → <i>Strana 7</i> | Teplota v °C | Čas prípravy v min. |
|------------------------------------------------------|--------------------------------------------------------|--------------|------------------------------------------|---------------------------------------------------------|----------------------------------------|
| Piškótová roláda | Plech na pečenie | 3 | | 180 – 200 ¹ | 8 – 15 |
| Mafiny | Plech na mafiny | 3 | | 170 – 190 | 15 – 20 |
| Drobné kysnuté pečivo | Plech na pečenie | 3 | | 160 – 180 | 25 – 35 |
| Suché pečivo | Plech na pečenie | 3 | | 140 – 160 | 15 – 30 |
| Suché pečivo, 2 úrovne | Univerzálny pekáč + Plech na pečenie | 3+1 | | 140 – 160 | 15 – 30 |
| Suché pečivo, 3 úrovne | 1× Univerzálny pekáč + 2× Plech na pečenie | 5+3+1 | | 140 – 160 | 15 – 30 |
| Chlieb, voľne zasunutý, 750 g | Univerzálny pekáč alebo pozdĺžna forma | 2 | | 1. 210 – 220 ¹ 2. 180 – 190 | 1. 10 – 15 2. 25 – 35 |
| Chlieb, voľne zasunutý, 1 500 g | Univerzálny pekáč alebo pozdĺžna forma | 2 | | 1. 210 – 220 ¹ 2. 180 – 190 | 1. 10 – 15 2. 40 – 50 |
| Chlieb, voľne zasunutý, 1 500 g | pozdĺžna forma | 2 | | 200 – 210 | 35 – 45 |
| Chlebová placka | Univerzálny pekáč | 3 | | 250 – 270 | 20 – 25 |
| Žemle, čerstvé | Plech na pečenie | 3 | | 180 – 200 | 20 – 30 |
| Pizza, čerstvá – na plechu na pečenie | Plech na pečenie | 3 | | 200 – 220 | 25 – 35 |
| Pizza, čerstvá – na plechu na pečenie, 2 úrovne | Univerzálny pekáč + Plech na pečenie | 3+1 | | 180 – 200 | 35 – 45 |
| Pizza, čerstvá, tenký korpus, v pizzovej forme | Plech na pizzu | 2 | | 220 – 230 | 20 – 30 |
| Koláč quiche | Forma na koláč tarta Čierny plech | 3 | | 190 – 210 | 30 – 40 |
| Alsaský koláč | Univerzálny pekáč | 3 | | 260 – 280 ¹ | 10 – 15 |
| Nákyp, pikantný, varené prísady | Forma na nákyp | 2 | | 200 – 220 | 30 – 50 |
| Gratinované zemiaky, surové prísady, výška 4 cm | Forma na nákyp | 2 | | 160 – 190 | 50 – 70 |
| Kurča, 1 kg, neplnené | Rošt | 2 | | 200 – 220 | 60 – 70 |
| Malé porcie kurčaťa, po 250 g | Rošt | 3 | | 220 – 230 | 30 – 35 |
| Hus, neplnená, 3 kg | Rošt | 2 | | 160 – 180 | 120 – 150 |
| Bravčové pečené bez kože, napr. krkovička, 1,5 kg | Nezakrytá nádoba | 2 | | 180 – 190 | 110 – 130 |
| Bravčové pečené bez kože, napr. krkovička, 1,5 kg | Nezakrytá nádoba | 2 | | 190 – 200 | 120 – 140 |
| Hovädzie filé, stredne prepečené, 1 kg | Rošt | 2 | | 210 – 220 | 40 – 50 |
| Dusené hovädzie mäso, 1,5 kg | Zakrytá nádoba | 2 | | 200 – 220 | 130 – 160 |
| Dusené hovädzie mäso, 1,5 kg | Zakrytá nádoba | 2 | | 200 – 220 | 140 – 160 |
| Roastbeef, stredne prepečený, 1,5 kg | Rošt | 2 | | 220 – 230 | 60 – 70 |
| Burger, výška 3 – 4 cm | Rošt | 4 | | 3 | 25 – 30 |
| Jahňacie stehno bez kosti, stredne prepečené, 1,5 kg | Nezakrytá nádoba | 2 | | 170 – 190 | 50 – 80 |
| Ryba, grilovaná, celá, 300 g, napr. pstruh | Rošt | 2 | | 170 – 190 | 20 – 30 |

¹ Predhrejte spotrebič.

Jogurt

Prípravte si jogurt vo vašom spotrebiči.

Príprava jogurtu

1. Z vnútorného priestoru vyberte príslušenstvo a rámy.
2. 1 liter mlieka (3,5 % tuku) zohrejte na varnej zóne na 90 °C a nechajte vychladnúť na 40 °C.
Trvanlivé mlieko stačí zohriať na 40 °C.

3. Do mlieka vmiešajte 150 g jogurtu s teplotou ako v chladničke.
4. Masu nalejte do malých nádob, napr. šálok alebo malých pohárov.
5. Nádoby zakryte fóliou, napr. potravinovou fóliou.
6. Nádoby postavte na dno vnútorného priestoru.
7. Spotrebič nastavte podľa odporúčaných nastavení.
8. Po príprave nechajte jogurt odpočívať v chladničke najmenej 12 hodín.

Odporúčané nastavenia pre dezerty a kompót

| Pokrm | Príslušenstvo / riad | Výška | Druh ohrevu → <i>Strana 7</i> | Teplota v °C | Čas prípravy v min. |
|--------|----------------------|--------------------------|----------------------------------|--------------|---------------------|
| Jogurt | Porciové formy | Dno vnútorného priestoru | | 40 – 45 | 8 – 9 h |

22.7 Špeciálne druhy prípravy a ďalšie postupy

Informácie a odporúčané nastavenia pre špeciálne druhy prípravy a ďalšie spôsoby úpravy, napr. mierny ohrev alebo zaváranie.

Mierny ohrev

Jemné kúsky varte pomaly na nízkej teplote, napr. jemné časti hovädzieho, teľacieho, bravčového, jahňacieho alebo hydinového mäsa.

Príprava hydiny alebo mäsa na miernom ohreve

Poznámka: Odložená prevádzka s časom skončenia nie je pri druhu prevádzky Mierny ohrev možná.

Požiadavka: Vnútorný priestor je studený.

1. Používajte čerstvé, hygienicky bezchybné mäso bez kostí.
2. Nádobu položte do vnútorného priestoru na rošt na úroveň 2.
3. Vnútorný priestor a riad predhrievajte cca 15 minút.
4. Mäso prudko opečte na varnej zóne zo všetkých strán.
5. Mäso dajte ihneď do predhriatej nádoby do vnútorného priestoru.
Na zachovanie rovnomernej klímy v rúre nechajte počas pečenia na miernom ohreve dvierka rúry na pečenie zatvorené.
6. Po pečení na miernom ohreve vyberte mäso z vnútorného priestoru.

Odporúčané nastavenia na prípravu na miernom ohreve

| Pokrm | Príslušenstvo / riad | Výška | Čas opiekania v min. | Druh ohrevu → <i>Strana 7</i> | Teplota v °C | Čas prípravy v min. |
|----------------------------------------------|----------------------|-------|----------------------|----------------------------------|-----------------|---------------------|
| Kačacie prsia, doružova, po 300 g | Nezakrytá nádoba | 2 | 6 – 8 | | 90 ¹ | 45 – 60 |
| Bravčové filety, vcelku | Nezakrytá nádoba | 2 | 4 – 6 | | 80 ¹ | 45 – 70 |
| Hovädzie filé, 1 kg | Nezakrytá nádoba | 2 | 4 – 6 | | 80 ¹ | 90 – 120 |
| Teľacie medailóniky, hrúbka 4 cm | Nezakrytá nádoba | 2 | 4 | | 80 ¹ | 30 – 50 |
| Jahňací chrbát, vykostený bez kože, po 200 g | Nezakrytá nádoba | 2 | 4 | | 80 ¹ | 30 – 45 |

¹ Predhrejte spotrebič.

Rozmrazovanie

Rozmrazujte mrazené potraviny vo vašom spotrebiči.

Pokyny na prípravu pri rozmrazovaní

- V spotrebiči rozmrazujte ovocie, zeleninu alebo pečivo.
- Hydinu, mäso a ryby je najlepšie rozmrazovať v chladničke.
- Pred rozmrazovaním vyberte mrazené potraviny z obalu.
- Odporúčané nastavenia platia pre jedlá s teplotou ako v mrazničke (-18 °C).

- Na rozmrazovanie použite nasledujúce výšky zasunutia:
 - 1 rošt: výška 2
 - 2 rošty: výška 3 + 1
- Jedlo 1 – 2-krát priebežne premiešajte alebo otočte. Veľké kusy otočte viackrát. Jedlo priebežne rozdeľujte.
Z vnútorného priestoru vyberte už rozmrazené kúsky jedla.
- Rozmrazené jedlo nechajte odpočívať v spotrebiči ešte 10 až 30 minút po jeho vypnutí, aby sa vyrovnala teplota.

Udržiavanie teploty

Pokyny na prípravu pri udržiavaní teploty

- Ak používate druh ohrevu "Udržiavanie teploty", zabránite kondenzácii. Nemusíte umývať vnútorný priestor.

- Jedlá môžete zakryť, aby ste zabránili ich vysušeniu.
- Jedlá neudržiavajte teplé dlhšie ako 2 hodiny.
- Upozorňujeme, že niektoré jedlá sa pri udržiavaní teploty varia naďalej.

22.8 Testované jedlá

Informácie v tejto časti sú zamerané na testovacie inštitúty s cieľom uľahčiť testovanie spotrebiča podľa EN 60350-1.

Pečenie

- Hodnoty nastavenia platia vždy pre zasunutie do studeného priestoru na pečenie.
- Dodržiavajte upozornenia týkajúce sa predhrievania uvedené v odporúčaných nastaveniach. Hodnoty nastavenia platia bez rýchleho rozohrievania.
- Na pečenie použite najprv najnižšiu uvedenú teplotu.
- Pečivo na plechoch alebo vo formách zasunuté do spotrebiča v rovnakom čase nemusí byť hotové v rovnakom čase.
- Výšky zasunutia pri pečení na 2 úrovniach:
 - Univerzálny pekáč: výška 3
- Plech na pečenie: výška 1
 - Formy na rošte:
 - Prvý rošt: výška 3
 - Druhý rošt: výška 1
- Výšky zasunutia pri pečení na 3 úrovniach:
 - Plech na pečenie: výška 5
 - Univerzálny pekáč: výška 3
 - Plech na pečenie: výška 1
- Piškótový koláč
 - Keď pečiete na 2 úrovniach, položte formy s vyberacím dnom na rošty striedavo nad sebou.

Odporúčané nastavenia na pečenie

| Pokrm | Príslušenstvo / riad | Výška | Druh ohrevu → Strana 7 | Teplota v °C | Čas prípravy v min. |
|----------------------------|--------------------------------------------------------|-------|----------------------------------|------------------------|---------------------|
| Striekané pečivo | Plech na pečenie | 3 | ☐ | 140 – 150 ¹ | 25 – 40 |
| Striekané pečivo | Plech na pečenie | 3 | ⊗ | 140 – 150 ¹ | 25 – 40 |
| Striekané pečivo, 2 úrovne | Univerzálny pekáč + Plech na pečenie | 3+1 | ⊗ | 140 – 150 ¹ | 30 – 40 |
| Striekané pečivo, 3 úrovne | 2× Plech na pečenie + 1× Univerzálny pekáč | 5+3+1 | ⊗ | 130 – 140 ¹ | 35 – 55 |
| Cukrovinky | Plech na pečenie | 3 | ☐ | 160 ¹ | 20 – 30 |
| Cukrovinky | Plech na pečenie | 3 | ⊗ | 150 ¹ | 25 – 35 |
| Cukrovinky, 2 úrovne | Univerzálny pekáč + Plech na pečenie | 3+1 | ⊗ | 150 ¹ | 25 – 35 |
| Cukrovinky, 3 úrovne | 2× Plech na pečenie + 1× Univerzálny pekáč | 5+3+1 | ⊗ | 140 ¹ | 35 – 45 |
| Piškótový koláč | Tortová forma Ø 26 cm | 2 | ☐ | 160 – 170 ² | 25 – 35 |
| Piškótový koláč | Tortová forma Ø 26 cm | 2 | ⊗ | 160 – 170 ² | 30 – 40 |
| Piškótový koláč, 2 úrovne | Tortová forma Ø 26 cm | 3+1 | ⊗ | 150 – 170 ² | 30 – 50 |

¹ Spotrebič predhrievajte 5 minút. Nepoužívajte funkciu rýchleho ohrevu.

² Predhrejte spotrebič. Nepoužívajte funkciu rýchleho ohrevu.

Odporúčané nastavenia na grilovanie

| Pokrm | Príslušenstvo / riad | Výška | Druh ohrevu → <i>Strana 7</i> nia | Teplota v °C / stupeň grilova- | Čas prípravy v min. |
|----------------|----------------------|-------|-----------------------------------------------------------------------------------|-----------------------------------|------------------------|
| Opečené toasty | Rošt | 5 |  | 3 ¹ | 4 – 6 |

¹ Spotrebič nepredhrievajte.


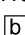
23 Návod na montáž

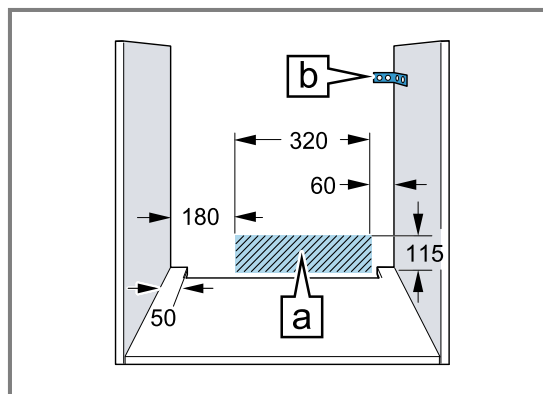
Pri montáži spotrebiča postupujte podľa týchto informácií.



23.1 Všeobecné pokyny na montáž

Pred začatím montáže spotrebiča dodržiavajte tieto pokyny.

- Len pri odbornej montáži zodpovedajúcej tomuto montážnemu návodu je zaručená bezpečnosť pri používaní. Za škody, ktoré vzniknú na základe neodbornej montáže, ručí montážny pracovník.
- Na prepravu alebo inštaláciu nepoužívajte rúčku dverí.
- Po vybalení spotrebič skontrolujte. Ak vznikli škody pri preprave, spotrebič nepripájajte.
- Pred uvedením spotrebiča do prevádzky odstráňte obalový materiál a lepiace fólie z vnútorného priestoru a dverok.
- Pri montáži príslušenstva sa riadte montážnymi výkresmi.
- Kuchynská linka musí byť odolná voči teplote až do 95 °C, susedné čelá skrinky do 70 °C.
- Spotrebič neinštalujte za dekoračné dvierka alebo dvierka linky. Hrozí nebezpečenstvo prehriatia.
- Výrezy na nábytku urobte pred vložením spotrebiča. Odstráňte triesky. Inak môžu nepriaznivo ovplyvniť funkciu elektrických súčiastok.
- Zásuvka na pripojenie spotrebiča musí byť umiestnená v oblasti vyšrafovej plochy  alebo mimo priestoru zabudovania spotrebiča. Neupevnený nábytok pripevnite na stenu pomocou bežne dostupného uholníka .



- Aby ste predišli rezným poraneniam, noste ochranné rukavice. Časti, ktoré sú počas montáže prístupné, môžu mať ostré hrany.
- Údaje o rozmeroch obrázkov v mm.

VAROVANIE – Riziko požiaru!

Použitie predĺžovacieho napájacieho kábla a nepovolených adaptérov je nebezpečné.

- ▶ Nepoužívajte viacnásobné zásuvky.
- ▶ Používajte len certifikované predĺžovacie káble, ktoré majú minimálny prierez 1,5 mm² a spĺňajú príslušné národné bezpečnostné požiadavky.
- ▶ Ak je napájací kábel príliš krátky, kontaktujte oddelenie služieb zákazníkom.
- ▶ Používajte iba adaptéry schválené výrobcom.

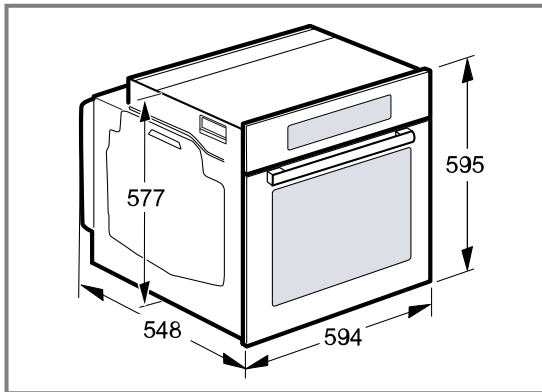
POZOR!

Pri prenášaní spotrebiča za rúčku dverok sa rúčka môže zlomiť. Rúčka dverok neunesie hmotnosť spotrebiča.

- ▶ Spotrebič nenoste alebo nedržte za rúčku dverok.

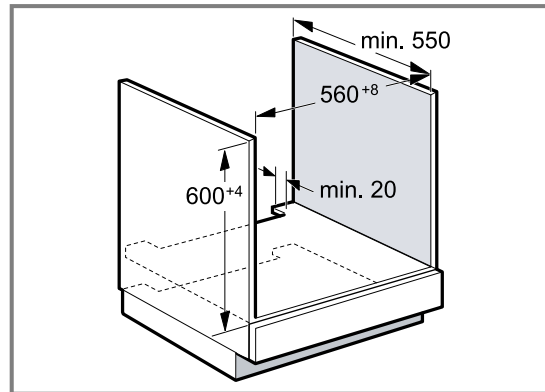
23.2 Rozmery spotrebiča

Tu nájdete rozmery spotrebiča



23.3 Zabudovanie pod pracovnú dosku

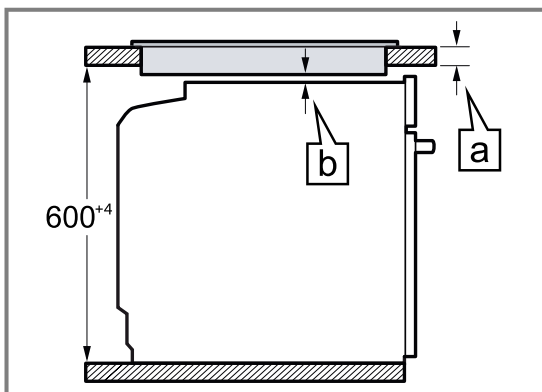
Pri zabudovaní spotrebiča pod pracovnú dosku dodržiavajte montážne rozmery a montážne pokyny.



- Na odvetranie spotrebiča musí byť medzi medzidnom a zadnou stenou vetracia medzera.
- Pracovná doska musí byť pripevnená ku kuchynskej linke.
- Dodržiavajte návod na montáž varného panela, ak je k dispozícii.

23.4 Zabudovanie pod varným panelom

Ak sa spotrebič zabuduje pod varný panel, musia sa dodržať minimálne rozmery, v prípade potreby vrátane spodnej konštrukcie.

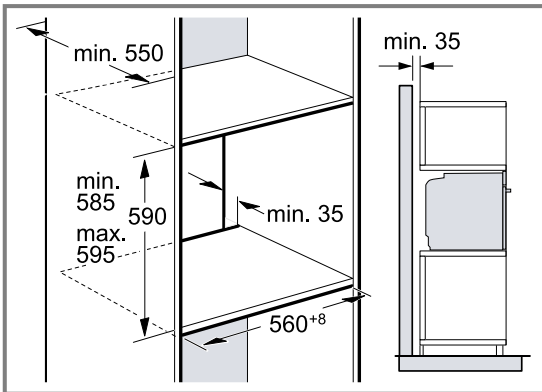


Na základe nevyhnutného minimálneho odstupu **[b]** sa odvodzuje najmenšia hrúbka pracovnej plochy **[a]**.

| Druh varného panela | a zabudovateľný v mm | a v rovine v mm | b v mm |
|---------------------------------|----------------------|-----------------|--------|
| Indukčný varný panel | 37 | 38 | 5 |
| Celoplošný indukčný varný panel | 47 | 48 | 5 |
| Plynový varný panel | 27 | 38 | 5 |
| Elektrický varný panel | 27 | 30 | 2 |

23.5 Zabudovanie do vysokej skrinky

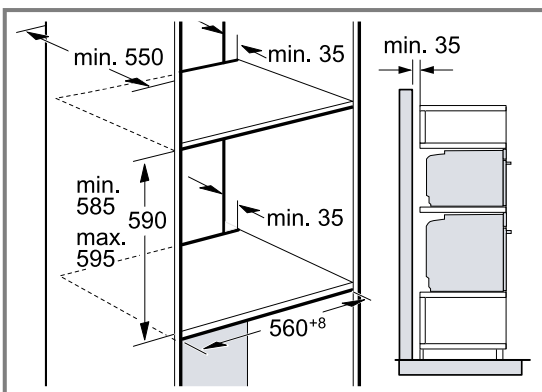
Pri zabudovaní spotrebiča do vysokej skrinky dodržiavajte montážne rozmery a montážne pokyny.



- Na odvetranie spotrebiča musí byť medzi medzidnami vetracia medzera.
- Keď má vysoká skrinka okrem základnej zadnej steny ešte ďalšiu zadnú stenu, musí sa táto stena odstrániť.
- Spotrebič namontujte len do takej výšky, aby ste príslušenstvo mohli bez problémov vyberať.

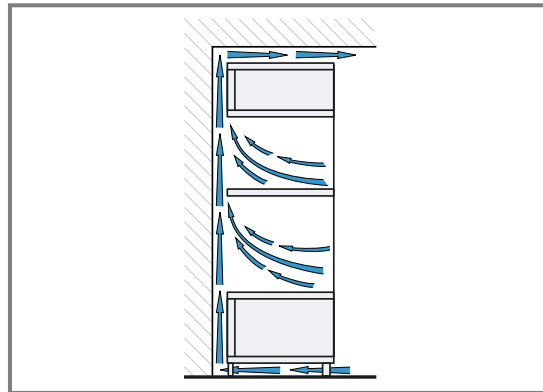
23.6 Montáž dvoch spotrebičov nad sebou

Spotrebič možno zabudovať tiež nad alebo pod ďalší spotrebič. Pri montáži nad sebou dodržiavajte montážne rozmery a montážne pokyny.



- Na odvetranie spotrebičov musí byť medzi medzidnami vetracia medzera.
- Na zabezpečenie dostatočného vetrania oboch spotrebičov je v oblasti podstavca potrebný vetrací otvor najmenej 200 cm². Soklovú lištu prirežte alebo upevnite vetraciu mriežku.

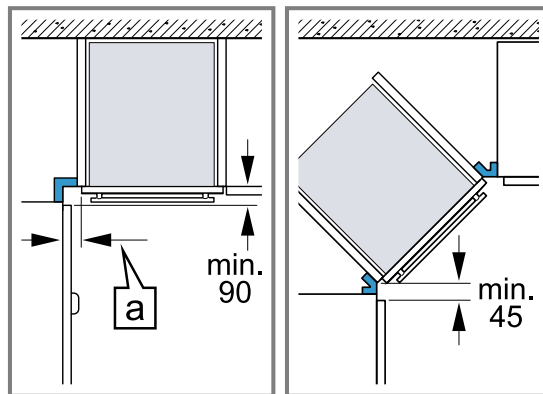
- Je potrebné dbať na to, aby bola zaručená výmena vzduchu podľa náčrtu.



- Spotrebiče namontujte len do takej výšky, aby ste príslušenstvo mohli bez problémov vyberať.

23.7 Zabudovanie do rohu

Pri zabudovaní spotrebiča do rohu dodržiavajte montážne rozmery a montážne pokyny.



- Aby sa dverka spotrebiča dali otvoriť, zohľadnite pri montáži do rohu minimálne rozmery. Rozmer [a] závisí od hrúbky prednej steny linky a rúčky.

23.8 Elektrické pripojenie

Aby sa zabezpečilo bezpečné elektrické pripojenie spotrebiča, dodržiavajte tieto pokyny.

- Spotrebič zodpovedá triede ochrany I a smie byť pripojený len káblom s ochranným vodičom.
- Istenie musí byť vykonané podľa údajov o výkone na typovom štítku a miestnych predpisov.
- Pri všetkých montážnych prácach musí byť spotrebič odpojený od napätia.
- Spotrebič sa smie pripojiť len pomocou dodaného prírodného kábla.
- Prívodný kábel sa musí pripojiť na zadnej strane spotrebiča, kým nezačujete kliknutie. Prívodný kábel s dĺžkou 3 m si môžete zakúpiť v zákazníkovi servise.
- Prívodný kábel možno vymeniť len za originálny kábel. Môžete ho dostať v zákazníkovi servise.
- Ochrana proti dotyku musí byť zaručená montážou.

Elektrické pripojenie spotrebiča zástrčkou s ochranným kontaktom

Poznámka: Spotrebič sa smie pripojiť len do zásuvky s ochranným kontaktom, ktorá je nainštalovaná podľa predpisov.

- ▶ Zasuňte zástrčku do zásuvky ochranného kontaktu. Ak je spotrebič zabudovaný, musí byť elektrická zástrčka prívodného kábla voľne prístupná. Ak voľný prístup k zástrčke nie je možný, musí sa v pevne uloženej elektrickej inštalácii namontovať rozdeľovacie zariadenie so všetkými pólmi podľa ustanovení o inštalácii.

Elektrické pripojenie spotrebiča zástrčkou bez ochranného kontaktu

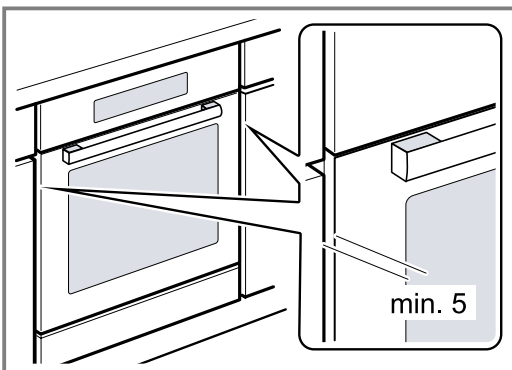
Poznámka: Spotrebič smie pripojiť len koncesovaný odborník. Pri škodách spôsobených nesprávnym pripojením zaniká nárok na záruku.

V pevne uloženej elektrickej inštalácii sa musí namontovať rozdeľovacie zariadenie so všetkými pólmi podľa ustanovení o inštalácii.

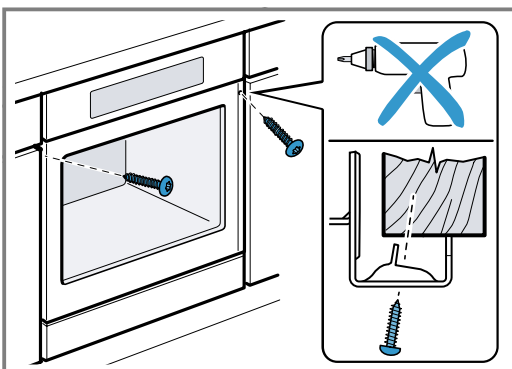
1. Identifikujte v pripojovacej zásuvke fázový a nulový vodič.
V prípade nesprávneho pripojenia môže dôjsť k poškodeniu spotrebiča.
2. Pripojenie uskutočnite podľa schémy pripojenia. Údaje o napätí nájdete na typovom štítiku.
3. Jednotlivé vodiče sieťového prívodného vedenia pripojte podľa farebného kódovania:
 - zelená-žltá = ochranný vodič ⊕
 - modrá = neutrálny („nulový“) vodič
 - hnedá = fáza (vonkajší vodič)

23.9 Montáž spotrebiča

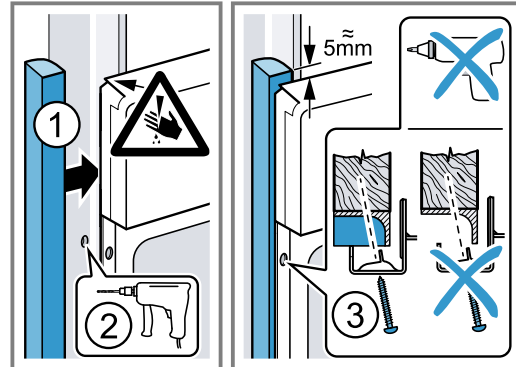
1. Spotrebič zasuňte na doraz a vyrovnajte na stred.



2. Spotrebič priskrutkujte.



3. V kuchynských linkách bez klasickej rukoväti s pozdĺžnou rukoväťou:
 - Pripevnite vhodnú vložku ①, aby ste zakryli prípadné ostré hrany a zabezpečili bezpečnú montáž.
 - Predvrtajte hliníkové profily, aby ste vytvorili skrutkové spojenie ②.
 - Spotrebič pripevnite vhodnou skrutkou ③.



Poznámka: Medzera medzi pracovnou doskou a spotrebičom nesmie byť uzavretá doplnkovými lištami.

Na bočných stenách nábytkového korpusu sa nesmú upevniť tepelnoizolačné lišty.

23.10 Demontáž spotrebiča

1. Spotrebič odpojte od napätia.
2. Uvoľnite upevňovacie skrutky.
3. Spotrebič mierne nadvihnite a celkom vytiahnite.

BSH Hausgeräte GmbH
Carl-Wery-Straße 34
81739 München, GERMANY
www.siemens-home.bsh-group.com

Vyrobila spoločnosť BSH Hausgeräte GmbH v rámci licencie ochrannej známky spoločnosti Siemens AG



9001640760 (020120)
sk