



Register your
new device on
MyBosch now and
get free benefits:
**[bosch-home.com/
welcome](https://bosch-home.com/welcome)**



Απορροφητήρας

DWF97RU60

[el] Εγχειρίδιο χρήστη και οδηγίες εγκατάστασης

Πίνακας περιεχομένων

ΕΓΧΕΙΡΙΔΙΟ ΧΡΗΣΤΗ

1	Ασφάλεια.....	2
2	Αποφυγή υλικών ζημιών	5
3	Προστασία περιβάλλοντος και οικονομία	5
4	Τρόποι λειτουργίας	6
5	Γνωριμία.....	7
6	Πριν την πρώτη χρήση	7
7	Βασικός χειρισμός.....	7
8	Καθαρισμός και φροντίδα.....	9
9	Αποκατάσταση βλαβών.....	11
10	Απόσυρση.....	12
11	Υπηρεσία εξυπηρέτησης πελατών	12
12	Εξαρτήματα	12
13	ΟΔΗΓΙΕΣ ΣΥΝΑΡΜΟΛΟΓΗΣΗΣ	13
13.4	Ασφαλής συναρμολόγηση.....	14

1 Ασφάλεια

Προσέξτε τις ακόλουθες υποδείξεις ασφαλείας.

1.1 Γενικές υποδείξεις

- Διαβάστε προσεκτικά αυτές τις οδηγίες.
- Φυλάξτε τις οδηγίες καθώς και τις πληροφορίες προϊόντος για μετέπειτα χρήση ή για τον επόμενο κάτοχο της συσκευής.
- Μη συνδέετε τη συσκευή σε περίπτωση ζημιάς κατά τη μεταφορά.

1.2 Χρήση σύμφωνα με τον σκοπό προορισμού

Αυτή η συσκευή προορίζεται μόνο για την τοποθέτηση. Προσέξτε τις ειδικές οδηγίες συναρμολόγησης.

Μόνο με τη σωστή τοποθέτηση σύμφωνα με τις οδηγίες τοποθέτησης διασφαλίζεται η ασφάλεια κατά τη χρήση. Ο εγκαταστάτης είναι υπεύθυνος για την άψογη λειτουργία στη θέση τοποθέτησης.

Χρησιμοποιείτε τη συσκευή μόνο:

- για την αναρρόφηση του ατμού μαγειρέματος.

- στα ιδιωτικά νοικοκυριά και σε κλειστούς χώρους του οικιακού περιβάλλοντος.
- μέχρι ένα ύψος από 2000 m πάνω από την επιφάνεια της θάλασσας.

Μη χρησιμοποιείτε τη συσκευή:

- με έναν εξωτερικό χρονοδιακόπτη.

1.3 Περιορισμός ομάδας χρηστών

Αυτή η συσκευή μπορεί να χρησιμοποιείται από παιδιά από 8 ετών και άνω και από πρόσωπα με μειωμένες φυσικές, αισθητήριες ή νοητικές ικανότητες καθώς και έλλειψη εμπειρίας και/ή γνώσης, αν επιβλέπονται ή έχουν κατατοπιστεί σχετικά με την ασφαλή χρήση της συσκευής και έχουν κατανοήσει τους κινδύνους που απορρέουν από αυτή.

Τα παιδιά δεν επιτρέπεται να παίζουν με τη συσκευή.

Ο καθαρισμός και η συντήρηση από το χρήστη δεν επιτρέπεται να πραγματοποιηθούν από παιδιά, εκτός εάν είναι 15 ετών και άνω και επιτηρούνται.

Κρατάτε τα παιδιά που είναι κάτω των 8 ετών μακριά από τη συσκευή και το καλώδιο σύνδεσης.

1.4 Ασφαλής χρήση

ΠΡΟΕΙΔΟΠΟΙΗΣΗ – Κίνδυνος ασφυξίας!

Τα παιδιά μπορεί να περάσουν τα υλικά της συσκευασίας πάνω από το κεφάλι ή να τυλιχτούν σ' αυτά και να πάθουν ασφυξία.

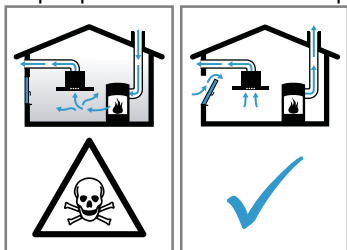
- ▶ Κρατάτε τα υλικά συσκευασίας μακριά από τα παιδιά.
- ▶ Μην αφήνετε τα παιδιά να παίζουν με τα υλικά συσκευασίας.

Τα παιδιά μπορεί να εισπνεύσουν ή να καταπιούν μικρά κομμάτια και έτσι να πάθουν ασφυξία.

- ▶ Κρατάτε τα μικρά κομμάτια μακριά από τα παιδιά.
- ▶ Μην αφήνετε τα παιδιά να παίζουν με μικρά κομμάτια.

⚠ ΠΡΟΕΙΔΟΠΟΙΗΣΗ – Κίνδυνος δηλητηρίασης!

Τα επαναρροφούμενα αέρια καύσης μπορούν να προκαλέσουν δηλητηριάσεις. Εστίες, εξαρτημένες από τον αέρα του περιβάλλοντος (π.χ. συσκευές θέρμανσης που λειτουργούν με αέριο, πετρέλαιο, ξύλο ή άνθρακα, ταχυθερμοσίφωνες, θερμαντήρες νερού) λαμβάνουν τον αέρα για καύση από τον χώρο τοποθέτησης και οδηγούν τα καυσαέρια μέσα από μια εγκατάσταση απαγωγής των καυσαερίων (π.χ. καμινάδα) στον έξω χώρο. Σε συνδυασμό με έναν ενεργοποιημένο απορροφητήρα αφαιρείται αέρας από την κουζίνα και τους γειτονικούς χώρους. Χωρίς επαρκή παροχή αέρα δημιουργείται μια υποπίεση. Τα δηλητηριώδη αέρια από την καμινάδα ή τον απορροφητήρα επιστρέφουν πίσω στα δωμάτια του σπιτιού.



- ▶ Φροντίζετε πάντοτε για επαρκή παροχή αέρα, όταν η συσκευή χρησιμοποιείται στη λειτουργία εξαερισμού ταυτόχρονα με μια εστία, εξαρτημένη από τον αέρα του περιβάλλοντος.
- ▶ Μια ακίνδυνη λειτουργία είναι δυνατή μόνο τότε, όταν η υποπίεση στον χώρο τοποθέτησης της εστίας δεν υπερβαίνει τα 4 Pa (0,04 mbar). Αυτό επιτυγχάνεται, όταν μέσω μη κλεινόμενων ανοιγμάτων, π.χ. στις πόρτες, στα παράθυρα, σε συνδυασμό με ένα εντοιχιζόμενο κιβώτιο αερισμού/εξαερισμού ή με άλλα τεχνικά μέτρα, μπορεί να αναπληρωθεί ο απαραίτητος αέρας που χρειάζεται για την καύση. Ένα εντοιχισμένο κιβώτιο αερισμού / εξαερισμού μόνο του, δεν εξασφαλίζει την τήρηση της οριακής τιμής.
- ▶ Ζητήστε σε κάθε περίπτωση τη συμβουλή του αρμόδιου καπνοδοχοκαθαριστή, ο οποίος μπορεί να εκτιμήσει το συνολικό σύστημα αερισμού του σπιτιού και να σας προτείνει το κατάλληλο μέτρο αερισμού.
- ▶ Εάν η συσκευή χρησιμοποιείται αποκλειστικά στην λειτουργία ανακυκλοφορίας αέρα, τότε η λειτουργία είναι δυνατή χωρίς περιορισμό.

⚠ ΠΡΟΕΙΔΟΠΟΙΗΣΗ – Κίνδυνος πυρκαγιάς!

Οι εναποθέσεις λίπους στα φίλτρα λίπους μπορούν να αναφλεγούν.

- ▶ Μη λειτουργείτε τη συσκευή ποτέ χωρίς το φίλτρο λίπους.
- ▶ Καθαρίζετε τα φίλτρα λίπους τακτικά.
- ▶ Κοντά στη συσκευή μη δουλεύετε ποτέ με ανοιχτή φλόγα (π.χ. φλαμπέ).
- ▶ Εγκαταστήστε τη συσκευή κοντά σε μια εστία για στερεά υλικά καύσης (π.χ. ξύλα ή κάρβουνα), μόνο τότε, όταν η εστία έχει ένα κλειστό, μη αφαιρούμενο κάλυμμα. Δεν επιτρέπεται να δημιουργούνται καθόλου σπινθήρες.

Το καυτό λάδι και λίπος αναφλέγονται γρήγορα.

- ▶ Παρακολουθείτε συνεχώς το καυτό λάδι και το λίπος.
- ▶ Μη σβήνετε ποτέ το λάδι ή το λίπος που καίγεται με νερό. Απενεργοποιήστε την εστία μαγειρέματος. Σβήνετε τις φλόγες προσεκτικά με ένα καπάκι, μια κουβέρτα πυρόσβεσης ή κάτι παρόμοιο.

Οι εστίες μαγειρέματος αερίου, χωρίς τοποθετημένα πάνω μαγειρικά σκεύη, δημιουργούν κατά τη λειτουργία μεγάλη θερμότητα. Μια από πάνω τοποθετημένη συσκευή εξαερισμού μπορεί να υποστεί ζημιά ή να πιάσει φωτιά.

- ▶ Λειτουργείτε τις εστίες μαγειρέματος αερίου μόνο με τοποθετημένα πάνω μαγειρικά σκεύη.

Σε περίπτωση ταυτόχρονης λειτουργίας περισσότερων εστιών αερίου δημιουργείται μεγάλη θερμότητα. Μια από πάνω τοποθετημένη συσκευή αερισμού μπορεί να υποστεί ζημιά ή να πιάσει φωτιά.

- ▶ Λειτουργείτε τις εστίες μαγειρέματος αερίου μόνο με τοποθετημένα πάνω μαγειρικά σκεύη.
- ▶ Ρυθμίστε την υψηλότερη βαθμίδα ανεμιστήρα.
- ▶ Μη λειτουργείτε ποτέ δύο εστίες αερίου ταυτόχρονα με τη μεγαλύτερη φλόγα για περισσότερο από 15 λεπτά. Δύο εστίες αερίου αντιστοιχούν σε έναν μεγάλο καυστήρα.
- ▶ Μη λειτουργείτε ποτέ τον μεγάλο καυστήρα με πάνω από 5 kW στη μεγάλη φλόγα για περισσότερο από 15 λεπτά, π.χ. τηγάνι Wok.

⚠ ΠΡΟΕΙΔΟΠΟΙΗΣΗ – Κίνδυνος εγκαύματος!

Τα προσιτά μέρη/εξαρτήματα ζεσταίνονται πολύ κατά τη λειτουργία.

- ▶ Μην ακουμπάτε ποτέ τα καυτά μέρη/εξαρτήματα.
 - ▶ Κρατάτε τα παιδιά μακριά.
- Η συσκευή ζεσταίνεται κατά τη διάρκεια της λειτουργίας.
- ▶ Πριν τον καθαρισμό αφήστε τη συσκευή να κρυώσει.

⚠ ΠΡΟΕΙΔΟΠΟΙΗΣΗ – Κίνδυνος τραυματισμού!

Τα εξαρτήματα στο εσωτερικό της συσκευής μπορεί να είναι κοφτερά.

- ▶ Καθαρίζετε προσεκτικά τον εσωτερικό χώρο της συσκευής.
- Αντικείμενα που έχουν τοποθετηθεί επάνω στη συσκευή μπορούν να πέσουν.
- ▶ Μην τοποθετείτε κανένα αντικείμενο επάνω στη συσκευή.

Αλλαγές στην ηλεκτρική ή μηχανική δομή είναι επικίνδυνες και μπορεί να οδηγήσουν σε εσφαλμένες λειτουργίες.

- ▶ Μην πραγματοποιήσετε καμία αλλαγή στην ηλεκτρική ή μηχανική δομή.
- Το κάλυμμα των φίλτρων μπορεί να ταλαντεύεται.
- ▶ Ανοίξτε αργά το κάλυμμα των φίλτρων.
 - ▶ Μετά το άνοιγμα κρατήστε το κάλυμμα των φίλτρων, ώσπου να μην ταλαντεύεται πλέον.
 - ▶ Κλείστε αργά το κάλυμμα των φίλτρων.
- Κίνδυνος τραυματισμού κατά το άνοιγμα και κλείσιμο των μεντεσέδων.
- ▶ Μην απλώνετε τα χέρια σας στην περιοχή των μεντεσέδων.

Το φως των λυχνιών LED είναι πολύ δυνατό και μπορεί να βλάψει τα μάτια (ομάδα κινδύνου 1).

- ▶ Μην κυττάτε παραπάνω από 100 δευτερόλεπτα απευθείας στις αναμμένες λυχνίες LED.

⚠ ΠΡΟΕΙΔΟΠΟΙΗΣΗ – Κίνδυνος Μαγνητισμός!

Η συσκευή περιέχει μόνιμους μαγνήτες. Αυτοί μπορούν να επηρεάσουν αρνητικά τα ηλεκτρονικά στοιχεία εμφύτευσης, π.χ. βηματοδότες καρδιάς ή αντλίες ινσουλίνης.

- ▶ Οι φορείς ηλεκτρονικών στοιχείων εμφύτευσης πρέπει να τηρούν μια ελάχιστη απόσταση 10 cm από τη συσκευή.

⚠ ΠΡΟΕΙΔΟΠΟΙΗΣΗ – Κίνδυνος ηλεκτροπληξίας!

Μια συσκευή ή ένα καλώδιο σύνδεσης που έχουν υποστεί ζημιά είναι επικίνδυνα.

- ▶ Μην λειτουργείτε ποτέ μια συσκευή που έχει υποστεί ζημιά.
- ▶ Μην τραβάτε ποτέ το καλώδιο σύνδεσης, για να αποσυνδέσετε τη συσκευή από το δίκτυο του ρεύματος. Τραβάτε πάντοτε το φισ του καλωδίου σύνδεσης.
- ▶ Όταν η συσκευή ή το καλώδιο σύνδεσης έχει ζημιά, τραβήξτε αμέσως το φισ του καλωδίου σύνδεσης ή κατεβάστε την ασφάλεια στο κιβώτιο των ασφαλειών.
- ▶ Καλέστε την υπηρεσία εξυπηρέτησης πελατών. → Σελίδα 12

Οι ακατάλληλες επισκευές είναι επικίνδυνες.

- ▶ Μόνο εκπαιδευμένο γι' αυτό, ειδικευμένο προσωπικό επιτρέπεται να πραγματοποιήσει επισκευές στη συσκευή.
- ▶ Μόνο γνήσια ανταλλακτικά επιτρέπεται να χρησιμοποιηθούν για την επισκευή της συσκευής.
- ▶ Εάν το καλώδιο σύνδεσης στο δίκτυο του ρεύματος αυτής της συσκευής υποστεί ζημιά, πρέπει να αντικατασταθεί από εκπαιδευμένο, ειδικευμένο προσωπικό.

Μια εισχώρηση υγρασίας μπορεί να προκαλέσει ηλεκτροπληξία.

- ▶ Πριν τον καθαρισμό τραβήξτε το φισ από την πρίζα ή κατεβάστε/ξεβιδώστε την ασφάλεια στο κιβώτιο των ασφαλειών.
- ▶ Μην χρησιμοποιείτε συσκευές εκτόξευσης ατμού ή συσκευές καθαρισμού υψηλής πίεσης, για να καθαρίσετε τη συσκευή.

⚠ ΠΡΟΕΙΔΟΠΟΙΗΣΗ – Κίνδυνος έκρηξης!

Τα ισχυρά καυστικά-αλκαλικά ή ισχυρά όξινα μέσα καθαρισμού σε συνδυασμό με αλουμινένια σκεύη στον χώρο πλύσης του πλυντηρίου πιάτων, μπορεί να οδηγήσουν σε εκρήξεις.

- ▶ Μην χρησιμοποιείτε ποτέ ισχυρά καυστικά-αλκαλικά ή ισχυρά όξινα μέσα καθαρισμού. Ιδιαίτερα, μη χρησιμοποιείτε μέσα καθαρισμού επαγγελματικής ή βιομηχανικής χρήσης σε συνδυασμό με αλουμινένια σκεύη, όπως π.χ. φίλτρα λίπους των απορροφητήρων.

⚠ ΠΡΟΕΙΔΟΠΟΙΗΣΗ – Κίνδυνος πυρκαγιάς!

Οι εναποθέσεις λίπους στα φίλτρα λίπους μπορούν να αναφλεγούν.

- ▶ Καθαρίζετε τα φίλτρα λίπους τακτικά.

⚠ ΠΡΟΕΙΔΟΠΟΙΗΣΗ – Κίνδυνος τραυματισμού!

Οι ακατάλληλες επισκευές είναι επικίνδυνες.

- ▶ Μόνο εκπαιδευμένο, ειδικευμένο προσωπικό επιτρέπεται να πραγματοποιήσει επισκευές στη συσκευή.
- ▶ Όταν η συσκευή είναι ελαττωματική καλέστε την υπηρεσία εξυπηρέτησης πελατών.
→ "Υπηρεσία εξυπηρέτησης πελατών",
Σελίδα 12

⚠ ΠΡΟΕΙΔΟΠΟΙΗΣΗ – Κίνδυνος ηλεκτροπληξίας!

Μια εισχώρηση υγρασίας μπορεί να προκαλέσει ηλεκτροπληξία.

- ▶ Μη χρησιμοποιείτε βρεγμένα απορροφητικά πανιά ή σφουγγάρια.

2 Αποφυγή υλικών ζημιών

ΠΡΟΣΟΧΗ!

Η υγρασία μπορεί να προκαλέσει ζημιές λόγω διάβρωσης.

- ▶ Ενεργοποιείτε τη συσκευή στο μαγείρεμα, για να αποφύγετε τη δημιουργία υγρασίας.
- Εάν εισχωρήσει υγρασία στα στοιχεία χειρισμού, μπορεί να δημιουργηθούν ζημιές.
- ▶ Μην καθαρίζετε ποτέ τα στοιχεία χειρισμού με ένα υγρό πανί.
- Ο λάθος καθαρισμός προξενεί ζημιά στην επιφάνεια.
- ▶ Προσέχετε τις υποδείξεις καθαρισμού.
 - ▶ Μη χρησιμοποιείτε κανένα ισχυρό απορρυπαντικό ή υλικά τριψίματος.
 - ▶ Καθαρίζετε τις επιφάνειες ανοξειδωτου χάλυβα μόνο στην κατεύθυνση λείανσης.
 - ▶ Μην καθαρίζετε ποτέ τα στοιχεία χειρισμού με υλικά καθαρισμού ανοξειδωτου χάλυβα.

Το επιστροφόμενο νερού συμπυκνώματος μπορεί να προξενήσει ζημιά στη συσκευή.

- ▶ Το κανάλι εξαερισμού από τη μεριά της συσκευής πρέπει να είναι εγκαταστημένο με κλίση το λιγότερο 1°.

Εάν επιβαρύνετε λάθος τα στοιχεία ντιζάν, μπορεί αυτά να σπάσουν.

- ▶ Μην τραβάτε τα στοιχεία ντιζάν.
- ▶ Μην τοποθετείτε ή μην κρεμάτε κανένα αντικείμενο πάνω στα στοιχεία ντιζάν.

Ζημιά της εξωτερικής επιφάνειας από μη αφαιρεμένη προστατευτική μεμβράνη.

- ▶ Πριν την πρώτη χρήση αφαιρέστε την προστατευτική μεμβράνη από όλα τα μέρη της συσκευής.

Οι βερνικωμένες επιφάνειες είναι ευαίσθητες.

- ▶ Προσέχετε τις υποδείξεις καθαρισμού.
→ "Καθαρισμός συσκευής", Σελίδα 9
- ▶ Προστατεύετε τις βερνικωμένες επιφάνειες από τυχόν γρατσουνιές.

3 Προστασία περιβάλλοντος και οικονομία

3.1 Απόσυρση συσκευασίας

Τα υλικά συσκευασίας είναι φιλικά προς το περιβάλλον και επαναχρησιμοποιούμενα.

- ▶ Αποσύρετε τα επιμέρους εξαρτήματα ξεχωριστά, ανάλογα με το είδος.

3.2 Εξοικονόμηση ενέργειας

Αν ακολουθήσετε αυτές τις υποδείξεις, η συσκευή σας θα καταναλώνει λιγότερο ρεύμα.

Προσαρμόστε τη βαθμίδα ανεμιστήρα στην ένταση των ατμών μαγειρέματος.

- Μια μικρότερη βαθμίδα ανεμιστήρα σημαίνει μια χαμηλότερη κατανάλωση ενέργειας.
Χρησιμοποιήστε την εντατική βαθμίδα μόνο σε περίπτωση που χρειάζεται.

Σε περίπτωση μεγάλης έντασης ατμών μαγειρέματος επιλέξτε έγκαιρα μια υψηλότερη βαθμίδα ανεμιστήρα.

- Οι οσμές εξαπλώνονται λιγότερο στον χώρο.

Απενεργοποιήστε τον φωτισμό, όταν δε χρειάζεται άλλο.

- Όταν ο φωτισμός είναι απενεργοποιημένος, δεν καταναλώνει καμία ενέργεια.

Καθαρίζετε ή αλλάζετε τα φίλτρα στα αναφερόμενα χρονικά διαστήματα.

- Η αποτελεσματικότητα των φίλτρων διατηρείται.

Τοποθετήστε το καπάκι μαγειρέματος.

- Οι ατμοί μαγειρέματος και οι υδρατμοί (συμπύκνωμα) ελαττώνονται.

Χρησιμοποιήστε τις πρόσθετες λειτουργίες μόνο σε περίπτωση που χρειάζεται.

- Η απενεργοποίηση πρόσθετων λειτουργιών μειώνει την κατανάλωση ρεύματος.

4 Τρόποι λειτουργίας

Μπορείτε να χρησιμοποιήσετε τη συσκευή σας στη λειτουργία εξαερισμού ή στη λειτουργία ανακυκλοφορίας αέρα.

4.1 Λειτουργία εξαερισμού

Ο απορροφούμενος αέρας καθαρίζεται από τα φίλτρα λιπών και διοχετεύεται μέσω ενός συστήματος σωλήνων στο ύπαιθρο.



Ο αέρας δεν επιτρέπεται να διοχετεύεται σε μια καμινάδα, η οποία χρησιμοποιείται για τα καυσαέρια συσκευών, που λειτουργούν με αέριο ή άλλα καύσιμα (αυτό δεν ισχύει για συσκευές ανακυκλοφορίας αέρα).

- Σε περίπτωση που ο ακάθαρτος αέρας πρόκειται να διοχετευθεί σε καμινάδα καπνού ή καυσαερίων που δεν βρίσκεται σε λειτουργία, είναι απαραίτητη η έγκριση του αρμοδίου καπνοδοχοκαθαριστή.
- Αν ο αέρας απαγωγής διοχετεύεται στο ύπαιθρο μέσω του εξωτερικού τοίχου, θα πρέπει να χρησιμοποιηθεί ένας τηλεσκοπικό, εντοιχιζόμενο κιβώτιο.

4.2 Λειτουργία ανακυκλοφορίας αέρα

Ο απορροφούμενος αέρας καθαρίζεται μέσω των φίλτρων λιπών και ενός φίλτρου οσμών και διοχετεύεται ξανά στον χώρο.



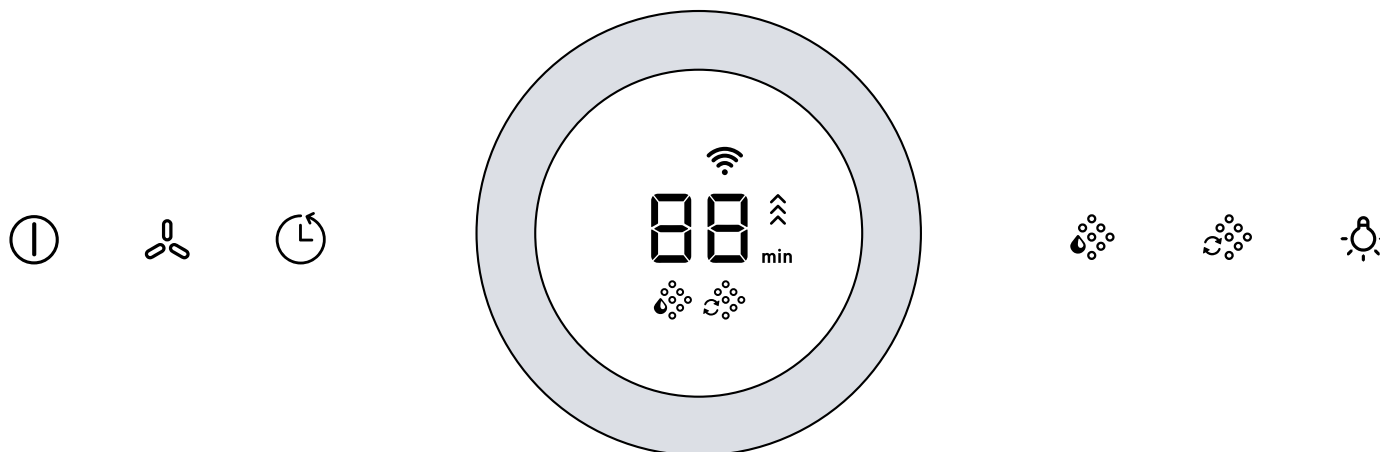
Για την κατακράτηση των οσμών στη λειτουργία ανακυκλοφορίας αέρα πρέπει να τοποθετήσετε ένα φίλτρο οσμών. Για τις διάφορες δυνατότητες λειτουργίας της συσκευής στη λειτουργία ανακυκλοφορίας αέρα ανατρέξτε στον κατάλόγο μας ή απευθυνθείτε στο ειδικό κατάστημα αγοράς της συσκευής. Τα απαραίτητα γι' αυτό εξαρτήματα θα τα βρείτε στα ειδικά καταστήματα, στην υπηρεσία εξυπηρέτησης πελατών ή στο Online-Shop.

→ "Εξαρτήματα", Σελίδα 12

5 Γνωριμία

5.1 Πεδίο χειρισμού

Μέσω του πεδίου χειρισμού ρυθμίζετε όλες τις λειτουργίες της συσκευής σας και λαμβάνετε πληροφορίες για την κατάσταση λειτουργίας.



	Ενεργοποίηση ή απενεργοποίηση της συσκευής
	Ενεργοποίηση των βαθμίδων ανεμιστήρα
	Ενεργοποίηση ή απενεργοποίηση της συνέχισης της λειτουργίας του ανεμιστήρα
	Επαναφορά της ένδειξης κορεσμού του φίλτρου οσμών
	Επαναφορά της ένδειξης κορεσμού του φίλτρου λίπους
	Ενεργοποίηση ή απενεργοποίηση του φωτισμού Ρύθμιση της φωτεινότητας

5.2 Οθόνη ενδείξεων

Στην οθόνη ενδείξεων βλέπετε τις τρέχουσες τιμές ρύθμισης.

	Ένδειξη κορεσμού των φίλτρων λίπους
	Ένδειξη κορεσμού των φίλτρων οσμών
1 - 3	Βαθμίδες ανεμιστήρα
min	Διάρκεια της συνέχισης της λειτουργίας του ανεμιστήρα
P1 / P2	Εντατικές βαθμίδες 1 / 2

6 Πριν την πρώτη χρήση

Εκτελέστε τις ρυθμίσεις για την πρώτη θέση σε λειτουργία. Καθαρίστε τη συσκευή και τα εξαρτήματα.

6.1 Ρύθμιση του τρόπου λειτουργίας

Η συσκευή σας είναι ρυθμισμένη στάνταρ στη λειτουργία εξαερισμού.

Σημείωση: Για τη χρήση στη λειτουργία ανακυκλοφορίας αέρα χρειάζεστε περαιτέρω εξαρτήματα.

- ▶ Για τη χρήση στη λειτουργία ανακυκλοφορίας αέρα ρυθμίστε τον τρόπο λειτουργίας.
→ "Ένδειξη κορεσμού", Σελίδα 8

7 Βασικός χειρισμός

7.1 Ενεργοποίηση της συσκευής

- ▶ Πατήστε
- ✓ Η συσκευή ξεκινά στη βαθμίδα ανεμιστήρα 2.

7.2 Απενεργοποίηση της συσκευής

- ▶ Πατήστε

7.3 Ρύθμιση της βαθμίδας ανεμιστήρα

1. Για τη ρύθμιση μιας υψηλότερης βαθμίδας ανεμιστήρα, γυρίστε τον δακτύλιο χειρισμού προς τη φορά των δεικτών του ρολογιού.
 2. Για τη ρύθμιση μιας χαμηλότερης βαθμίδας ανεμιστήρα, γυρίστε τον δακτύλιο χειρισμού ενάντια στη φορά των δεικτών του ρολογιού.
- ✓ Στην οθόνη ενδείξεων εμφανίζεται η επιλεγμένη βαθμίδα ανεμιστήρα.

7.4 Ενεργοποίηση της εντατικής βαθμίδας

Εάν δημιουργηθεί ιδιαίτερα δυνατή οσμή ή υδρατμοί, μπορείτε να χρησιμοποιήσετε την εντατική βαθμίδα.

1. Για την ενεργοποίηση της εντατικής βαθμίδας 1, γυρίστε τον δακτύλιο χειρισμού προς τη φορά των δεικτών του ρολογιού, μέχρι στην οθόνη ενδείξεων να εμφανιστεί **P 1**.
 2. Για την ενεργοποίηση της εντατικής βαθμίδας 2, γυρίστε τον δακτύλιο χειρισμού προς τη φορά των δεικτών του ρολογιού, μέχρι στην οθόνη ενδείξεων να εμφανιστεί **P 2**.
- ✓ Μετά από περίπου 6 λεπτά η συσκευή περνά αυτόματα ξανά στη βαθμίδα ανεμιστήρα 3.

7.5 Απενεργοποίηση της εντατικής βαθμίδας

- ▶ Γυρίστε τον δακτύλιο χειρισμού ενάντια στη φορά των δεικτών του ρολογιού.

7.6 Ενεργοποίηση της συνέχισης της λειτουργίας του ανεμιστήρα

Στη συνέχιση της λειτουργίας του ανεμιστήρα, η συσκευή συνεχίζει να λειτουργεί για λίγο χρόνο και απενεργοποιείται μετά αυτόματα.

- ▶ Πατήστε το ☺.
- ✓ Στην οθόνη ενδείξεων εμφανίζεται ο υπόλοιπος χρόνος συνέχισης της λειτουργίας του ανεμιστήρα.
- ✓ Η συνέχιση της λειτουργίας του ανεμιστήρα ξεκινά στη βαθμίδα ανεμιστήρα 1.
- ✓ Η συσκευή απενεργοποιείται αυτόματα μετά από περίπου 10 λεπτά.

7.7 Ρύθμιση του χρόνου συνέχισης της λειτουργίας

Μπορείτε να ρυθμίσετε έναν χρόνο συνέχισης της λειτουργίας από 1 μέχρι 99 λεπτά.

1. Για την επιμήκυνση του χρόνου συνέχισης της λειτουργίας, γυρίστε τον δακτύλιο χειρισμού προς τη φορά των δεικτών του ρολογιού.
2. Για τη μείωση του χρόνου συνέχισης της λειτουργίας, γυρίστε τον δακτύλιο χειρισμού ενάντια στη φορά των δεικτών του ρολογιού.

7.8 Απενεργοποίηση της συνέχισης της λειτουργίας του ανεμιστήρα

- ▶ Πατήστε το ☺.
- ✓ Η συσκευή λειτουργεί με την προηγουμένως επιλεγμένη βαθμίδα ανεμιστήρα.

7.9 Ευαισθησία του αισθητήρα

Στην αυτόματη λειτουργία, ένας αισθητήρας στη συσκευή αναγνωρίζει την ένταση των οσμών μαγειρέματος και ψησίματος. Ανάλογα με τη ρύθμιση της ευαισθησίας του αισθητήρα, ενεργοποιείται αυτόματα η ιδανική βαθμίδα ανεμιστήρα. Όταν ο έλεγχος μέσω αισθητήρα αντιδρά πολύ αδύναμα ή πολύ ισχυρά, μπορείτε να αλλάξετε τη ρύθμιση της ευαισθησίας του αισθητήρα.

- Ρύθμιση από το εργοστάσιο: 6
- Χαμηλότερη ρύθμιση: 1
- Υψηλότερη ρύθμιση: 10

7.10 Ρύθμιση της ευαισθησίας του αισθητήρα

Προϋπόθεση: Η συσκευή είναι απενεργοποιημένη.

1. Κρατήστε πατημένο το ☺.
- ✓ Μετά από περίπου 1 δευτερόλεπτο, εμφανίζεται η ρύθμιση.
2. Επιλέξτε τη ρύθμιση με τον δακτύλιο χειρισμού.
3. Για την αποθήκευση της ρύθμισης, αφήστε ελεύθερο το ☺.

7.11 Ενεργοποίηση του φωτισμού

Τον φωτισμό μπορείτε να τον ενεργοποιείτε και να τον απενεργοποιείτε ανεξάρτητα από τον αερισμό.

- ▶ Πατήστε το ☺.

7.12 Ρύθμιση της φωτεινότητας

- ▶ Κρατήστε πατημένο το ☺ για τόσο, μέχρι να επιτευχθεί η επιθυμητή φωτεινότητα.

7.13 Ρύθμιση της ενδιάμεσης θέσης του καλύμματος του φίλτρου

Σε ορισμένες συσκευές είναι δυνατή μια ενδιάμεση θέση του καλύμματος του φίλτρου. Σε περίπτωση ιδιαίτερα έντονης δημιουργίας οσμών και αναθυμιάσεων μπορεί να χρησιμοποιηθεί η ενδιάμεση θέση.

- ▶ Πιάστε το κάλυμμα του φίλτρου στη μέση και ανοίξτε το προσεκτικά.

7.14 Ένδειξη κορεσμού

Εάν τα φίλτρα λίπους ή τα φίλτρα οσμών είναι κορεσμένα, τα αντίστοιχα σύμβολα αναβοσβήσουν μετά την απενεργοποίηση της συσκευής.

Καθαρίστε τα κορεσμένα φίλτρα λίπους και προσέξτε εδώ τις υποδείξεις καθαρισμού σε αυτές τις οδηγίες. Αλλάξτε το κορεσμένο φίλτρο οσμών και προσέξτε τις υποδείξεις στις συνημμένες οδηγίες.

Στα αναγεννήσιμα φίλτρα οσμών προσέξτε τις υποδείξεις στις συνημμένες οδηγίες.

7.15 Επαναφορά της ένδειξης κορεσμού

Μετά τον καθαρισμό των φίλτρων λίπους ή μετά την αλλαγή των φίλτρων οσμών, μπορεί η ένδειξη κορεσμού να επαναφερθεί.

Προϋποθέσεις

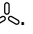
- Μετά την απενεργοποίηση της συσκευής, εμφανίζεται στην ένδειξη ☼ για φίλτρα λίπους.
 - Μετά την απενεργοποίηση της συσκευής, εμφανίζεται στην ένδειξη ☼ για φίλτρα οσμών.
1. Για την επαναφορά της ένδειξης κορεσμού για φίλτρα λίπους, πατήστε το ☼.
 2. Για την επαναφορά της ένδειξης κορεσμού για φίλτρα οσμών, πατήστε το ☼.
- ✓ Η ένδειξη κορεσμού επαναφέρεται.

7.16 Ρύθμιση της ένδειξης κορεσμού

Η ένδειξη κορεσμού πρέπει να ρυθμιστεί ανάλογα με το χρησιμοποιούμενο φίλτρο.

Προϋπόθεση: Η συσκευή είναι απενεργοποιημένη.

1. Κρατήστε πατημένο το ☼.

- Για τη ρύθμιση της λειτουργίας ανακυκλοφορίας του αέρα (μη αναγεννήσιμο φίλτρο), αλλάξτε την ένδειξη με τον δακτύλιο χειρισμού σε **2**.
 - Για τη ρύθμιση της λειτουργίας ανακυκλοφορίας του αέρα (αναγεννήσιμο φίλτρο), αλλάξτε την ένδειξη με τον δακτύλιο χειρισμού σε **3**.
 - Για τη ρύθμιση της λειτουργίας εξαερισμού (αναγεννήσιμο φίλτρο), αλλάξτε την ένδειξη με τον δακτύλιο χειρισμού σε **1**.
- 2.** Για να αποθηκεύσετε τη ρύθμιση, αφήστε ελεύθερο το .

8 Καθαρισμός και φροντίδα

Για να παραμένει η συσκευή σας για μεγάλο χρονικό διάστημα λειτουργική, καθαρίζετε και φροντίζετε την προσεκτικά.

8.1 Υλικά καθαρισμού

Τα κατάλληλα υλικά καθαρισμού θα τα βρείτε στην υπηρεσία εξυπηρέτησης πελατών ή στο Online-Shop.

ΠΡΟΕΙΔΟΠΟΙΗΣΗ – Κίνδυνος ηλεκτροπληξίας!

Μια εισχώρηση υγρασίας μπορεί να προκαλέσει ηλεκτροπληξία.

- ▶ Πριν τον καθαρισμό τραβήξτε το φιν από την πρίζα ή κατεβάστε/ξεβιδώστε την ασφάλεια στο κιβώτιο των ασφαλειών.
- ▶ Μη χρησιμοποιείτε συσκευές εκτόξευσης ατμού ή συσκευές καθαρισμού υψηλής πίεσης, για να καθαρίσετε τη συσκευή.

ΠΡΟΕΙΔΟΠΟΙΗΣΗ – Κίνδυνος εγκαύματος!

Η συσκευή ζεσταίνεται κατά τη διάρκεια της λειτουργίας.

- ▶ Πριν τον καθαρισμό αφήστε τη συσκευή να κρυώσει.

ΠΡΟΣΟΧΗ!

Τα ακατάλληλα υλικά καθαρισμού μπορεί να καταστρέψουν τις επιφάνειες της συσκευής.

- ▶ Μη χρησιμοποιείτε κανένα ισχυρό απορροπαντικό ή υλικά τριψίματος.
- ▶ Μη χρησιμοποιείτε ισχυρά αλκοολούχα μέσα καθαρισμού.
- ▶ Μη χρησιμοποιείτε κανένα σκληρό σύρμα τριψίματος ή σφουγγάρι καθαρισμού.
- ▶ Χρησιμοποιείτε υγρά καθαρισμού τζαμιών, ξύστρες γυαλιού ή μέσα φροντίδας ανοξειδωτού χάλυβα μόνο, όταν αυτά συνιστώνται στις οδηγίες καθαρισμού για το αντίστοιχο εξάρτημα.
- ▶ Πριν τη χρήση πλύνετε καλά τα καινούργια απορροφητικά πανιά.

8.2 Καθαρισμός συσκευής

Καθαρίζετε τη συσκευή όπως προβλέπεται, για να μην υποστούν ζημιά τα ξεχωριστά εξαρτήματα και οι ξεχωριστές επιφάνειες από έναν λάθος καθαρισμό ή από ακατάλληλα υλικά καθαρισμού.

ΠΡΟΕΙΔΟΠΟΙΗΣΗ – Κίνδυνος έκρηξης!

Τα ισχυρά καυστικά-αλκαλικά ή ισχυρά όξινα μέσα καθαρισμού σε συνδυασμό με αλουμινένια σκεύη στον χώρο πλύσης του πλυντηρίου πιάτων, μπορεί να οδηγήσουν σε εκρήξεις.

- ▶ Μη χρησιμοποιείτε ποτέ ισχυρά καυστικά-αλκαλικά ή ισχυρά όξινα μέσα καθαρισμού. Ιδιαίτερα, μη χρησιμοποιείτε μέσα καθαρισμού επαγγελματικής ή βιομηχανικής χρήσης σε συνδυασμό με αλουμινένια σκεύη, όπως π.χ. φίλτρα λίπους των απορροφητήρων.

ΠΡΟΕΙΔΟΠΟΙΗΣΗ – Κίνδυνος ηλεκτροπληξίας!

Μια εισχώρηση υγρασίας μπορεί να προκαλέσει ηλεκτροπληξία.

- ▶ Πριν τον καθαρισμό τραβήξτε το φιν από την πρίζα ή κατεβάστε/ξεβιδώστε την ασφάλεια στο κιβώτιο των ασφαλειών.
- ▶ Μη χρησιμοποιείτε συσκευές εκτόξευσης ατμού ή συσκευές καθαρισμού υψηλής πίεσης, για να καθαρίσετε τη συσκευή.

ΠΡΟΕΙΔΟΠΟΙΗΣΗ – Κίνδυνος εγκαύματος!

Η συσκευή ζεσταίνεται κατά τη διάρκεια της λειτουργίας.

- ▶ Πριν τον καθαρισμό αφήστε τη συσκευή να κρυώσει.

ΠΡΟΕΙΔΟΠΟΙΗΣΗ – Κίνδυνος τραυματισμού!

Τα εξαρτήματα στο εσωτερικό της συσκευής μπορεί να είναι κοφτερά.

- ▶ Καθαρίζετε προσεκτικά τον εσωτερικό χώρο της συσκευής.

1. Προσέξτε τις πληροφορίες για τα υλικά καθαρισμού.
→ "Υλικά καθαρισμού", Σελίδα 9

2. Ανάλογα με την επιφάνεια, καθαρίζετε ως εξής:
 - Καθαρίζετε τις επιφάνειες ανοξειδωτού χάλυβα με ένα απορροφητικό πανί και ζεστό διάλυμα απορροπαντικού πιάτων στην κατεύθυνση λείανσης.
 - Καθαρίζετε τις βερνικωμένες επιφάνειες με ένα απορροφητικό πανί και ζεστό διάλυμα απορροπαντικού πιάτων.
 - Καθαρίζετε το αλουμίνιο με ένα μαλακό πανί και υγρό καθαρισμού τζαμιών.
 - Καθαρίζετε τα πλαστικά μέρη με ένα μαλακό πανί και υγρό καθαρισμού τζαμιών.
 - Καθαρίζετε το γυαλί με ένα μαλακό πανί και υγρό καθαρισμού τζαμιών.

3. Στεγνώστε με ένα μαλακό πανί.

4. Σε περίπτωση επιφανειών από ανοξειδωτο χάλυβα, απλώνετε πολύ λεπτά το υλικό φροντίδας ανοξειδωτού χάλυβα μ' ένα μαλακό πανί.
Υλικά φροντίδας ανοξειδωτού χάλυβα θα βρείτε στην υπηρεσία εξυπηρέτησης πελατών ή στο Online-Shop.

8.3 Καθαρισμός των στοιχείων χειρισμού και των φωτιστικών

ΠΡΟΕΙΔΟΠΟΙΗΣΗ – Κίνδυνος ηλεκτροπληξίας!

Μια εισχώρηση υγρασίας μπορεί να προκαλέσει ηλεκτροπληξία.

- ▶ Μη χρησιμοποιείτε βρεγμένα απορροφητικά πανιά ή σφουγγάρια.

1. Προσέξτε τις πληροφορίες για τα υλικά καθαρισμού.
→ "Υλικά καθαρισμού", Σελίδα 9

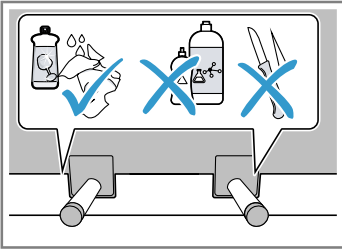
2. Καθαρίζετε με ένα υγρό απορροφητικό πανί και ζεστό διάλυμα απορρυπαντικού πιάτων.
3. Στεγνώστε με ένα μαλακό πανί.

8.4 Καθαρισμός των στηριγμάτων μαγνητών

ΠΡΟΣΟΧΗ!

Ο ακατάλληλος καθαρισμός μπορεί να προκαλέσει την αποκόλληση των στηριγμάτων μαγνητών.

- ▶ Μη χρησιμοποιήσετε κανένα αιχμηρό αντικείμενο.
- ▶ Μη χρησιμοποιήσετε απορρυπαντικά, που αφαιρούν τις κόλλες.



1. Προσέξτε τις πληροφορίες για τα υλικά καθαρισμού. → "Υλικά καθαρισμού", Σελίδα 9
2. Καθαρίζετε με ένα υγρό απορροφητικό πανί και ζεστό διάλυμα απορρυπαντικού πιάτων.
3. Στεγνώστε με ένα μαλακό πανί.

8.5 Αφαίρεση των φίλτρων λίπους

⚠ ΠΡΟΕΙΔΟΠΟΙΗΣΗ – Κίνδυνος τραυματισμού!

Κίνδυνος τραυματισμού κατά το άνοιγμα και κλείσιμο των μεντεσέδων.

- ▶ Μην απλώνετε τα χέρια σας στην περιοχή των μεντεσέδων.

Το κάλυμμα των φίλτρων μπορεί να ταλαντεύεται.

- ▶ Ανοίξτε αργά το κάλυμμα των φίλτρων.
- ▶ Μετά το άνοιγμα κρατήστε το κάλυμμα των φίλτρων, ώσπου να μην ταλαντεύεται πλέον.
- ▶ Κλείστε αργά το κάλυμμα των φίλτρων.

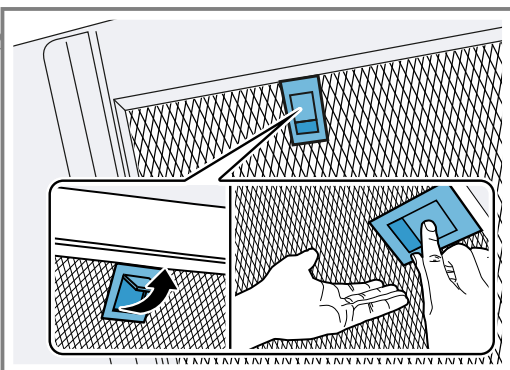
1. Πιάστε το κάλυμμα του φίλτρου στη μέση και ανοίξτε το εντελώς.

2. ΠΡΟΣΟΧΗ!

Τα φίλτρα λίπους που πέφτουν μπορούν να προξενήσουν ζημιά στην βάση εστιών που βρίσκεται από κάτω.

- ▶ Γι' αυτό πιάστε με το ένα χέρι κάτω από το φίλτρο.

Ανοίξτε τη μανδάλωση στο φίλτρο λίπους και κατεβάστε το φίλτρο λίπους προς τα κάτω.



3. Αφαιρέστε τα φίλτρα λίπους από τα στηρίγματα.

Για να αποφύγετε το στάξιμο του λίπους, κρατάτε τα φίλτρα λίπους οριζόντια.

8.6 Καθαρισμός των φίλτρων λίπους με το χέρι

Τα φίλτρα λίπους φιλτράρουν το λίπος από τους ατμούς της κουζίνας. Ο τακτικός καθαρισμός των φίλτρων λίπους εξασφαλίζουν έναν υψηλό βαθμό διαχωρισμού του λίπους. Συνιστούμε, να καθαρίζετε τα φίλτρα λίπους κάθε 2 μήνες.

⚠ ΠΡΟΕΙΔΟΠΟΙΗΣΗ – Κίνδυνος πυρκαγιάς!

Οι εναποθέσεις λίπους στα φίλτρα λίπους μπορούν να αναφλεγούν.

- ▶ Καθαρίζετε τα φίλτρα λίπους τακτικά.

Προϋπόθεση: Τα φίλτρα λίπους έχουν αφαιρεθεί.

→ "Αφαίρεση των φίλτρων λίπους", Σελίδα 10

1. Προσέξτε τις πληροφορίες για τα υλικά καθαρισμού. → "Υλικά καθαρισμού", Σελίδα 9
2. Μουλιάστε τα φίλτρα λίπους σε ζεστό διάλυμα απορρυπαντικού πιάτων. Σε περίπτωση σκληρής ρύπανσης χρησιμοποιήστε ένα απολιπαντικό. Απολιπαντικά μπορείτε να προμηθευτείτε στην υπηρεσία εξυπηρέτησης πελατών ή στο Online-Shop.
3. Καθαρίζετε τα φίλτρα λίπους με μια βούρτσα.
4. Ξεπλένετε καλά τα φίλτρα λίπους.
5. Αφήστε τα φίλτρα λίπους να στραγγίξουν.

8.7 Καθαρισμός των φίλτρων λίπους στο πλυντήριο πιάτων

Τα φίλτρα λίπους φιλτράρουν το λίπος από τους ατμούς της κουζίνας. Ο τακτικός καθαρισμός των φίλτρων λίπους εξασφαλίζουν έναν υψηλό βαθμό διαχωρισμού του λίπους. Συνιστούμε, να καθαρίζετε τα φίλτρα λίπους κάθε 2 μήνες.

⚠ ΠΡΟΕΙΔΟΠΟΙΗΣΗ – Κίνδυνος πυρκαγιάς!

Οι εναποθέσεις λίπους στα φίλτρα λίπους μπορούν να αναφλεγούν.

- ▶ Καθαρίζετε τα φίλτρα λίπους τακτικά.

ΠΡΟΣΟΧΗ!

Τα φίλτρα λίπους μπορεί να καταστραφούν, εάν μαγκωθούν στο πλυντήριο πιάτων.

- ▶ Μη μαγκώσετε τα φίλτρα λίπους.

Σημείωση: Κατά τον καθαρισμό του φίλτρου λίπους στο πλυντήριο των πιάτων μπορεί να εμφανιστούν ελαφρές αποχρώσεις. Οι αποχρώσεις δεν έχουν καμία επιρροή πάνω στη λειτουργία των φίλτρων λίπους.

Προϋπόθεση: Τα φίλτρα λίπους έχουν αφαιρεθεί.

→ "Αφαίρεση των φίλτρων λίπους", Σελίδα 10

1. Προσέξτε τις πληροφορίες για τα υλικά καθαρισμού. → "Υλικά καθαρισμού", Σελίδα 9
2. Τοποθετήστε τα φίλτρα λίπους χαλαρά στο πλυντήριο πιάτων. Μην καθαρίζετε τα πολύ λερωμένα φίλτρα λίπους μαζί με τα σκεύη. Σε περίπτωση σκληρής ρύπανσης χρησιμοποιήστε ένα απολιπαντικό. Απολιπαντικά μπορείτε να προμηθευτείτε στην υπηρεσία εξυπηρέτησης πελατών ή στο Online-Shop.
3. Ξεκινήστε το πλυντήριο πιάτων.

Στη ρύθμιση της θερμοκρασίας επιλέξτε το πολύ 70 °C.

4. Αφήστε τα φίλτρα λίπους να στραγγίξουν.

8.8 Τοποθέτηση των φίλτρων λίπους

1. ΠΡΟΣΟΧΗ!

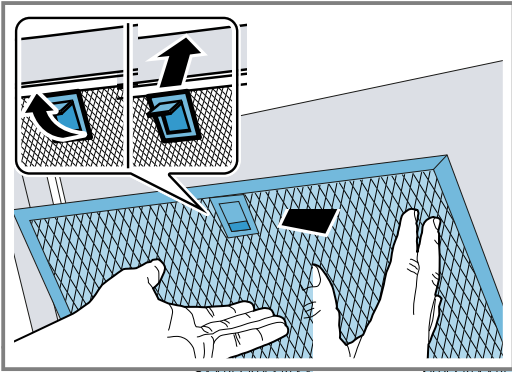
Τα φίλτρα λίπους που πέφτουν μπορούν να προξενήσουν ζημιά στην βάση εστίων που βρίσκεται από κάτω.

- ▶ Γι' αυτό πιάστε με το ένα χέρι κάτω από το φίλτρο.

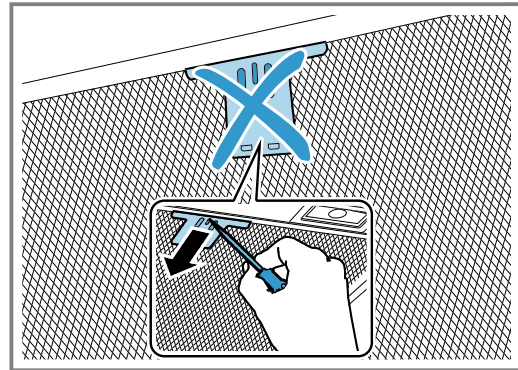
Σημείωση: Προσέξτε τη σωστή θέση των φίλτρων λίπους.

Τοποθετήστε το φίλτρο λίπους.

2. Ασφαλίστε τη μανδάλωση στο φίλτρο λίπους.



3. Σε περίπτωση που το φίλτρο λίπους τοποθετήθηκε λάθος, πιέστε τη μανδάλωση προσεκτικά προς τα εμπρός, αφαιρέστε το φίλτρο λίπους και τοποθετήστε το σωστά.



9 Αποκατάσταση βλαβών

Τις μικρότερες βλάβες στη συσκευή σας μπορείτε να τις αποκαταστήσετε οι ίδιοι. Χρησιμοποιήστε τις πληροφορίες για την αποκατάσταση βλαβών, προτού έρθετε σε επαφή με την υπηρεσία εξυπηρέτησης πελατών. Έτσι αποφεύγετε άσκοπα έξοδα.

⚠ ΠΡΟΕΙΔΟΠΟΙΗΣΗ – Κίνδυνος τραυματισμού!

Οι ακατάλληλες επισκευές είναι επικίνδυνες.

- ▶ Μόνο εκπαιδευμένο, ειδικευμένο προσωπικό επιτρέπεται να πραγματοποιήσει επισκευές στη συσκευή.
- ▶ Όταν η συσκευή είναι ελαττωματική καλέστε την υπηρεσία εξυπηρέτησης πελατών.
→ "Υπηρεσία εξυπηρέτησης πελατών", Σελίδα 12

⚠ ΠΡΟΕΙΔΟΠΟΙΗΣΗ – Κίνδυνος ηλεκτροπληξίας!

Οι ακατάλληλες επισκευές είναι επικίνδυνες.

- ▶ Μόνο εκπαιδευμένο γι' αυτό, ειδικευμένο προσωπικό επιτρέπεται να πραγματοποιήσει επισκευές στη συσκευή.
- ▶ Μόνο γνήσια ανταλλακτικά επιτρέπεται να χρησιμοποιηθούν για την επισκευή της συσκευής.
- ▶ Εάν το καλώδιο σύνδεσης στο δίκτυο του ρεύματος αυτής της συσκευής υποστεί ζημιά, πρέπει να αντικατασταθεί από εκπαιδευμένο, ειδικευμένο προσωπικό.

9.1 Δυσλειτουργίες

Βλάβη	Αιτίες και αντιμετώπιση προβλημάτων
Η συσκευή δε λειτουργεί.	<p>Το φινιρίσμα του καλωδίου σύνδεσης στο δίκτυο του ρεύματος δεν είναι συνδεδεμένο.</p> <ul style="list-style-type: none"> ▶ Συνδέστε τη συσκευή στο δίκτυο του ρεύματος. <p>Η ασφάλεια στο κιβώτιο ασφαλειών έπεσε.</p> <ul style="list-style-type: none"> ▶ Ελέγξτε την ασφάλεια στο κιβώτιο των ασφαλειών. <p>Η παροχή ρεύματος έχει διακοπεί.</p> <ul style="list-style-type: none"> ▶ Ελέγξτε, εάν λειτουργεί ο φωτισμός χώρου ή οι άλλες συσκευές στον χώρο.
Ο φωτισμός φωτοδίοδου (LED) δε λειτουργεί.	<p>Διάφορες αιτίες είναι δυνατές.</p> <ul style="list-style-type: none"> ▶ Οι καμμένες λυχνίες LED επιτρέπεται να αντικαθιστούνται μόνο από τον κατασκευαστή, την υπηρεσία τεχνικής εξυπηρέτησης πελατών ή έναν αδειούχο τεχνικό (ηλεκτρολόγο). ▶ Καλέστε την → "Υπηρεσία εξυπηρέτησης πελατών", Σελίδα 12.

Βλάβη	Αιτίες και αντιμετώπιση προβλημάτων
Ο φωτισμός των πλήκτρων δε λειτουργεί.	Η μονάδα ελέγχου είναι ελαττωματική. ▶ Καλέστε την → "Υπηρεσία εξυπηρέτησης πελατών", Σελίδα 12.

10 Απόσυρση

10.1 Απόσυρση παλιάς συσκευής

Με την απόσυρση σύμφωνα με τους κανόνες προστασίας του περιβάλλοντος, μπορούν να επαναποκτηθούν πολύτιμες πρώτες ύλες.

1. Τραβήξτε το φινιρίσμα του καλωδίου σύνδεσης στο δίκτυο του ρεύματος.
2. Κόψτε το καλώδιο σύνδεσης στο δίκτυο του ρεύματος.
3. Αποσύρετε τη συσκευή σύμφωνα με τους κανόνες προστασίας του περιβάλλοντος.

Πληροφορίες σχετικά με τους επίκαιρους τρόπους απόσυρσης θα βρείτε στο ειδικό κατάστημα ή στην αρμόδια τοπική Δημοτική Αρχή σας.



Αυτή η συσκευή χαρακτηρίζεται σύμφωνα με την ευρωπαϊκή οδηγία 2012/19/EE περί ηλεκτρικών και ηλεκτρονικών συσκευών (waste electrical and electronic equipment - WEEE). Η οδηγία προκαθορίζει τα πλαίσια για μια απόσυρση και αξιοποίηση των παλιών συσκευών με ισχύ σ' όλη την ΕΕ.

11 Υπηρεσία εξυπηρέτησης πελατών

Σχετικά με τη λειτουργία γνήσια ανταλλακτικά, σύμφωνα με την αντίστοιχη διάταξη οικολογικού σχεδιασμού, μπορείτε να προμηθευτείτε από την υπηρεσία εξυπηρέτησης πελατών της εταιρείας μας για τη διάρκεια το λιγότερο 10 ετών από τη θέση σε κυκλοφορία της συσκευής σας εντός του Ευρωπαϊκού Οικονομικού Χώρου.

Σημείωση: Η χρήση της υπηρεσίας εξυπηρέτησης πελατών είναι στο πλαίσιο των όρων εγγύησης του κατασκευαστή δωρεάν.

Λεπτομερείς πληροφορίες για τον χρόνο εγγύησης και τους όρους εγγύησης στη χώρα σας θα λάβετε από την υπηρεσία εξυπηρέτησης πελατών της εταιρείας μας, τον έμπορό σας ή την ιστοσελίδα μας.

Όταν έρθετε σε επαφή με την υπηρεσία εξυπηρέτησης πελατών, χρειάζεστε τον αριθμό προϊόντος (E-Nr.) και τον αριθμό κατασκευής (FD) της συσκευής σας.

Τα στοιχεία επικοινωνίας της υπηρεσίας εξυπηρέτησης πελατών θα τα βρείτε στον συνημμένο κατάλογο της υπηρεσίας εξυπηρέτησης πελατών ή στην ιστοσελίδα μας.

11.1 Αριθμός προϊόντος (E-Nr.) και αριθμός κατασκευής (FD)

Τον αριθμό προϊόντος (E-Nr.) και τον αριθμό κατασκευής (FD) θα τους βρείτε στην πινακίδα τύπου της συσκευής.

Η πινακίδα τύπου βρίσκεται ανάλογα το μοντέλο:

- στον εσωτερικό χώρο της συσκευής (αφαιρέστε γι' αυτό τα φίλτρα λίπους).
- στην πίσω πλευρά της συσκευής.

Για να βρείτε ξανά γρήγορα τα στοιχεία της συσκευής σας και τον αριθμό τηλεφώνου της υπηρεσίας εξυπηρέτησης πελατών, μπορείτε να τα σημειώσετε.

12 Εξαρτήματα

Τα εξαρτήματα μπορείτε να τα αγοράσετε στην υπηρεσία εξυπηρέτησης πελατών, στα ειδικά καταστήματα ή στο διαδίκτυο (Internet). Χρησιμοποιείτε μόνο γνήσια εξαρτήματα, επειδή αυτά είναι ακριβώς προσαρμοσμένα στη συσκευή σας.

Τα εξαρτήματα είναι ειδικά για κάθε συσκευή. Δίνετε κατά την αγορά πάντοτε τον ακριβή χαρακτηρισμό (Αριθ. E) της συσκευής σας. → Σελίδα 12

Ποιο εξάρτημα είναι διαθέσιμο για τη συσκευή σας, θα το βρείτε στον κατάλόγο μας, στο Online-Shop ή στην υπηρεσία εξυπηρέτησης πελατών.

www.bosch-home.com

Εξαρτήματα	Αριθμός παραγγελίας
Στάνταρ σετ ανακυκλοφορίας αέρα χωρίς καμινάδα (επίπεδος απορροφητήρας)	DWZ0AF0T0
Στάνταρ φίλτρο οσμών (εξάρτημα αντικατάστασης, επίπεδος απορροφητήρας)	DWZ0AF0A0
Στάνταρ σετ ανακυκλοφορίας αέρα (κεκλιμένος απορροφητήρας)	DWZ0AK0U0

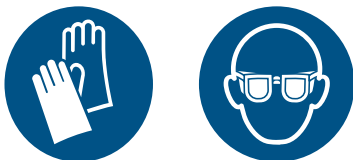
Εξαρτήματα	Αριθμός παραγγελίας
Στάνταρ σετ ανακυκλοφορίας αέρα (επίπεδος απορροφητήρας)	DWZ0AF0U0

Εξαρτήματα	Αριθμός παραγγελίας
Στάνταρ σετ ανακυκλοφορίας αέρα χωρίς καμινάδα (κεκλιμένος απορροφητήρας)	DWZ0AK0T0
Στάνταρ φίλτρο οσμών (εξάρτημα αντικατάστασης, κεκλιμένος απορροφητήρας)	DWZ0AK0A0
Σετ ανακυκλοφορίας αέρα Long Life (επίπεδος απορροφητήρας)	DWZ0AF0S0
Σετ ανακυκλοφορίας αέρα Long Life (κεκλιμένος απορροφητήρας)	DWZ0AK0S0
Σετ ανακυκλοφορίας αέρα Long Life χωρίς καμινάδα (επίπεδος απορροφητήρας)	DWZ0AF0R0
Σετ ανακυκλοφορίας αέρα Long Life χωρίς καμινάδα (κεκλιμένος απορροφητήρας)	DWZ0AK0R0
Φίλτρο οσμών μακράς διάρκειας (εξάρτημα αντικατάστασης)	DZZ0XX0P0
Σετ ανακυκλοφορίας αέρα Clean Air Plus (επίπεδος απορροφητήρας)	DWZ1AF1I6

Εξαρτήματα	Αριθμός παραγγελίας
Σετ ανακυκλοφορίας αέρα Clean Air Plus χωρίς καμινάδα (επίπεδος απορροφητήρας)	DWZ1AF1V6
Σετ ανακυκλοφορίας αέρα Clean Air Plus (κεκλιμένος απορροφητήρας)	DWZ1AK1I6
Σετ ανακυκλοφορίας αέρα Clean Air Plus χωρίς καμινάδα (κεκλιμένος απορροφητήρας)	DWZ1AK1V6
Σετ ανακυκλοφορίας αέρα Clean Air Plus εξωτερικό	DWZ1AX5C6
Φίλτρο οσμών Clean Air Plus (εξάρτημα αντικατάστασης)	DWZ1AK1B6
Φίλτρο οσμών Clean Air Plus (εξάρτημα αντικατάστασης, επίπεδος απορροφητήρας)	DWZ1AF1B6
Φίλτρο οσμών Clean Air Plus (εξάρτημα αντικατάστασης, κεκλιμένος απορροφητήρας)	DZZ1XX1B6

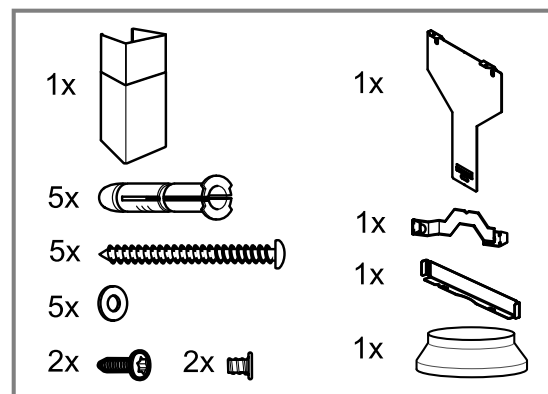
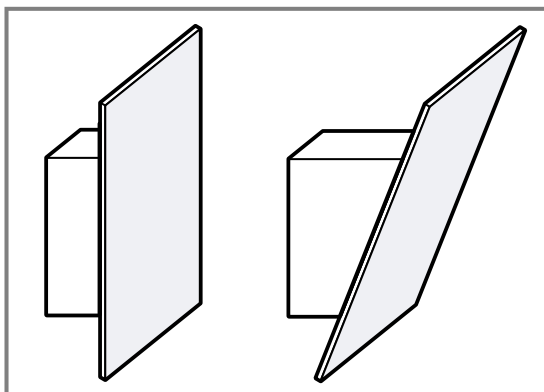
13 Οδηγίες συναρμολόγησης

Προσέξτε αυτές τις πληροφορίες κατά τη συναρμολόγηση της συσκευής.



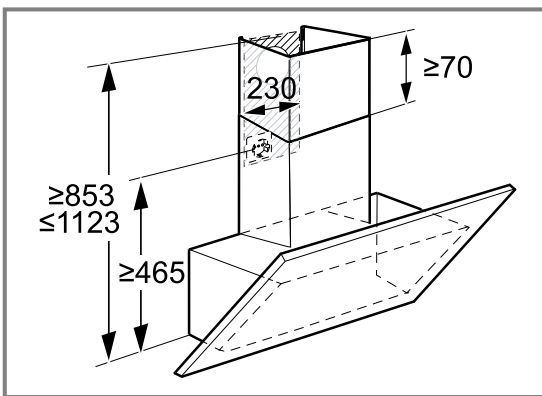
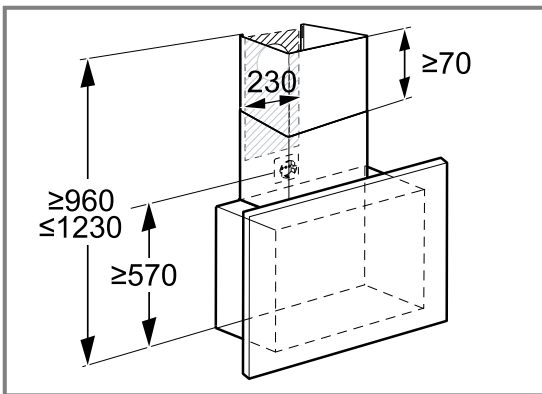
13.1 Υλικά παράδοσης

Μετά το ξεπακετάρισμα ελέγξτε όλα τα μέρη για ενδεχόμενες ζημιές μεταφοράς καθώς και για την πληρότητα της παράδοσης.



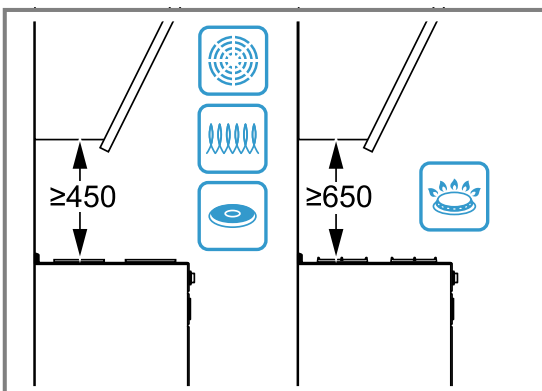
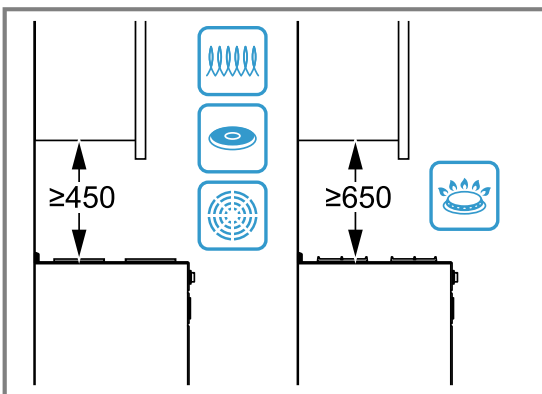
13.2 Διαστάσεις της συσκευής

Εδώ θα βρείτε τις διαστάσεις της συσκευής



13.3 Αποστάσεις ασφαλείας

Προσέξτε τις αποστάσεις ασφαλείας της συσκευής.

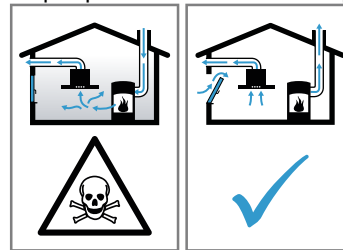


⚠️ 13.4 Ασφαλής συναρμολόγηση

Προσέξτε αυτές τις υποδείξεις ασφαλείας, όταν συναρμολογήσετε τη συσκευή.

⚠️ ΠΡΟΕΙΔΟΠΟΙΗΣΗ – Κίνδυνος δηλητηρίασης!

Τα επανααρροφούμενα αέρια καύσης μπορούν να προκαλέσουν δηλητηριάσεις. Εστίες, εξαρτημένες από τον αέρα του περιβάλλοντος (π.χ. συσκευές θέρμανσης που λειτουργούν με αέριο, πετρέλαιο, ξύλο ή άνθρακα, ταχυθερμοσίφωνες, θερμαντήρες νερού) λαμβάνουν τον αέρα για καύση από τον χώρο τοποθέτησης και οδηγούν τα καυσαέρια μέσα από μια εγκατάσταση απαγωγής των καυσαερίων (π.χ. καμινάδα) στον έξω χώρο. Σε συνδυασμό με έναν ενεργοποιημένο απορροφητήρα αφαιρείται αέρας από την κουζίνα και τους γειτονικούς χώρους. Χωρίς επαρκή παροχή αέρα δημιουργείται μια υποπίεση. Τα δηλητηριώδη αέρια από την καμινάδα ή τον απορροφητήρα επιστρέφουν πίσω στα δωμάτια του σπιτιού.



- ▶ Φροντίζετε πάντοτε για επαρκή παροχή αέρα, όταν η συσκευή χρησιμοποιείται στη λειτουργία εξαερισμού ταυτόχρονα με μια εστία, εξαρτημένη από τον αέρα του περιβάλλοντος.
- ▶ Μια ακίνδυνη λειτουργία είναι δυνατή μόνο τότε, όταν η υποπίεση στον χώρο τοποθέτησης της εστίας δεν υπερβαίνει τα 4 Pa (0,04 mbar). Αυτό επιτυγχάνεται, όταν μέσω μη κλεινόμενων ανοιγμάτων, π.χ. στις πόρτες, στα παράθυρα, σε συνδυασμό με ένα εντοιχιζόμενο κιβώτιο αερισμού/εξαερισμού ή με άλλα τεχνικά μέτρα, μπορεί να αναπληρωθεί ο απαραίτητος αέρας που χρειάζεται για την καύση. Ένα εντοιχιζόμενο κιβώτιο αερισμού / εξαερισμού μόνο του, δεν εξασφαλίζει την τήρηση της οριακής τιμής.
- ▶ Ζητήστε σε κάθε περίπτωση τη συμβουλή του αρμόδιου καπνοδοχοκαθαριστή, ο οποίος μπορεί να εκτιμήσει το συνολικό σύστημα αερισμού του σπιτιού και να σας προτείνει το κατάλληλο μέτρο αερισμού.
- ▶ Εάν η συσκευή χρησιμοποιείται αποκλειστικά στην λειτουργία ανακυκλοφορίας αέρα,

τότε η λειτουργία είναι δυνατή χωρίς περιορισμό.

Τα επαναρροφούμενα αέρια καύσης μπορούν να προκαλέσουν δηλητηριάσεις.

- ▶ Όταν τοποθετείται ένας απορροφητήρας με μια εστία, εξαρτημένη από τον αέρα του περιβάλλοντος, πρέπει να εξοπλιστεί η παροχή ρεύματος του απορροφητήρα με μια κατάλληλη διάταξη ασφαλείας.

Τα επαναρροφούμενα αέρια καύσης μπορούν να προκαλέσουν δηλητηριάσεις.

- ▶ Μη διοχετεύετε τον αέρα απαγωγής σε μια καμινάδα καπνού ή καμινάδα καυσαερίων, που βρίσκεται σε λειτουργία.
- ▶ Μη διοχετεύετε τον αέρα απαγωγής σε μια καμινάδα, που χρησιμεύει για τον εξαερισμό χώρων τοποθέτησης εστιών.
- ▶ Σε περίπτωση που ο αέρας απαγωγής πρόκειται να διοχετευθεί σε μια καμινάδα καπνού ή καμινάδα καυσαερίων, που δεν βρίσκεται σε λειτουργία, είναι απαραίτητη η έγκριση του αρμόδιου καπνοδοχοκαθαριστή.

⚠ ΠΡΟΕΙΔΟΠΟΙΗΣΗ – Κίνδυνος ασφυξίας!

Τα παιδιά μπορεί να περάσουν τα υλικά της συσκευασίας πάνω από το κεφάλι ή να τυλιχτούν σ' αυτά και να πάθουν ασφυξία.

- ▶ Κρατάτε τα υλικά συσκευασίας μακριά από τα παιδιά.
- ▶ Μην αφήνετε τα παιδιά να παίζουν με τα υλικά συσκευασίας.

⚠ ΠΡΟΕΙΔΟΠΟΙΗΣΗ – Κίνδυνος πυρκαγιάς!

Οι εναποθέσεις λίπους στο φίλτρο λίπους μπορούν να αναφλεγούν.

- ▶ Κοντά στη συσκευή μην εργάζεστε ποτέ με ανοιχτή φλόγα (π.χ. φλαμπέ).
- ▶ Τοποθετείτε τη συσκευή κοντά σε μια εστία στερεών υλικών καύσης (π.χ. ξύλο ή κάρβουνο) μόνο, όταν υπάρχει ένα κλειστό, μη αφαιρούμενο κάλυμμα. Δεν επιτρέπεται να δημιουργούνται καθόλου σπινθήρες.
- ▶ Πρέπει να τηρούνται οι προβλεπόμενες αποστάσεις ασφαλείας, για την αποφυγή μιας συσσώρευσης της θερμότητας.
- ▶ Προσέξτε τα στοιχεία σχετικά με τις συσκευές μαγειρέματός σας. Εάν οι οδηγίες εγκατάστασης των συσκευών μαγειρέματος προβλέπουν μια διαφορετική απόσταση, λάβετε υπόψη πάντοτε την μεγαλύτερη απόσταση. Σε περίπτωση που λειτουργούν μαζί ηλεκτρικές εστίες μαγειρέματος και

εστίες μαγειρέματος αερίου, ισχύει η μεγαλύτερη αναφερόμενη απόσταση.

- ▶ Εγκαταστήστε τη συσκευή μόνο σε μια πλευρά απευθείας δίπλα σε ένα ψηλό ντουλάπι, επάνω ντουλάπι ή έναν τοίχο. Η απόσταση από το ψηλό ντουλάπι, ένα επάνω ντουλάπι ή τον τοίχο πρέπει να ανέρχεται το λιγότερο στα 50 mm.

⚠ ΠΡΟΕΙΔΟΠΟΙΗΣΗ – Κίνδυνος τραυματισμού!

Τα εξαρτήματα στο εσωτερικό της συσκευής μπορεί να είναι κοφτερά.

- ▶ Φοράτε προστατευτικά γάντια.

Εάν η συσκευή δεν είναι σωστά στερεωμένη μπορεί να πέσει.

- ▶ Όλα τα στοιχεία στερέωσης πρέπει να συναρμολογηθούν καλά και σίγουρα.

Κίνδυνος τραυματισμού από θραύσματα γυαλιού.

- ▶ Προστατέψτε το κάλυμμα του φίλτρου από κτυπήματα.
- ▶ Μην αφήσετε το κάλυμμα του φίλτρου να πέσει κάτω.
- ▶ Κατά τη συναρμολόγηση φοράτε προστατευτικά γυαλιά.

Η συσκευή είναι βαριά.

- ▶ Για τη μετακίνηση της συσκευής είναι απαραίτητα 2 άτομα.
- ▶ Χρησιμοποιείτε μόνο κατάλληλα βοηθητικά μέσα.

Η συσκευή είναι βαριά.

- ▶ Η συσκευή δεν επιτρέπεται να τοποθετηθεί απευθείας σε γυψοσανίδες ή σε παρόμοια ελαφριά υλικά κατασκευών.
- ▶ Για την ενδεδειγμένη τοποθέτηση χρησιμοποιήστε ένα επαρκώς σταθερό, προσαρμοσμένο στις δομικές συνθήκες και στο βάρος της συσκευής, υλικό.

Αλλαγές στην ηλεκτρική ή μηχανική δομή είναι επικίνδυνες και μπορεί να οδηγήσουν σε εσφαλμένες λειτουργίες.

- ▶ Μην πραγματοποιήσετε καμία αλλαγή στην ηλεκτρική ή μηχανική δομή.

Το κάλυμμα των φίλτρων μπορεί να ταλαντεύεται.

- ▶ Ανοίξτε αργά το κάλυμμα των φίλτρων.
- ▶ Μετά το άνοιγμα κρατήστε το κάλυμμα των φίλτρων, ώσπου να μην ταλαντεύεται πλέον.
- ▶ Κλείστε αργά το κάλυμμα των φίλτρων.

Κίνδυνος τραυματισμού κατά το άνοιγμα και κλείσιμο των μεντεσέδων.

- ▶ Μην απλώνετε τα χέρια σας στην περιοχή των μεντεσέδων.

⚠ ΠΡΟΕΙΔΟΠΟΙΗΣΗ – Κίνδυνος ηλεκτροπληξίας!

Κοφτερά εξαρτήματα στο εσωτερικό της συσκευής μπορεί να προξενήσουν ζημιά στο καλώδιο σύνδεσης.

- ▶ Μην τσακίζετε ή μη μαγκώνετε το καλώδιο σύνδεσης.

Μια συσκευή ή ένα καλώδιο σύνδεσης που έχουν υποστεί ζημιά είναι επικίνδυνα.

- ▶ Μην λειτουργείτε ποτέ μια συσκευή που έχει υποστεί ζημιά.
- ▶ Μην τραβάτε ποτέ το καλώδιο σύνδεσης, για να αποσυνδέσετε τη συσκευή από το δίκτυο του ρεύματος. Τραβάτε πάντοτε το φινι του καλωδίου σύνδεσης.
- ▶ Όταν η συσκευή ή το καλώδιο σύνδεσης έχει ζημιά, τραβήξτε αμέσως το φινι του καλωδίου σύνδεσης ή κατεβάστε την ασφάλεια στο κιβώτιο των ασφαλειών.
- ▶ Καλέστε την υπηρεσία εξυπηρέτησης πελατών. → Σελίδα 12

Οι ακατάλληλες επισκευές είναι επικίνδυνες.

- ▶ Μόνο εκπαιδευμένο γι' αυτό, ειδικευμένο προσωπικό επιτρέπεται να πραγματοποιήσει επισκευές στη συσκευή.
- ▶ Μόνο γνήσια ανταλλακτικά επιτρέπεται να χρησιμοποιηθούν για την επισκευή της συσκευής.
- ▶ Εάν το καλώδιο σύνδεσης στο δίκτυο του ρεύματος αυτής της συσκευής υποστεί ζημιά, πρέπει να αντικατασταθεί από εκπαιδευμένο, ειδικευμένο προσωπικό.

Οι μη ενδεδειγμένες εγκαταστάσεις είναι επικίνδυνες.

- ▶ Συνδέστε και χρησιμοποιείτε τη συσκευή μόνο σύμφωνα με τα στοιχεία που αναφέρονται στην πινακίδα τύπου.
- ▶ Συνδέστε τη συσκευή σε ένα δίκτυο ρεύματος με εναλλασσόμενο ρεύμα μόνο μέσω μιας γειωμένης πρίζας, εγκατεστημένης σύμφωνα με τους κανονισμούς.
- ▶ Το σύστημα αγωγών προστασίας (γείωση) της ηλεκτρικής εγκατάστασης του σπιτιού πρέπει να είναι εγκατεστημένο σύμφωνα με τους κανονισμούς.
- ▶ Μην τροφοδοτείτε τη συσκευή ποτέ μέσω μιας εξωτερικής διάταξης μεταγωγής, π.χ. χρονοδιακόπτης ή τηλεχειρισμός.

- ▶ Όταν η συσκευή είναι τοποθετημένη, πρέπει το φινι του καλωδίου σύνδεσης στο δίκτυο του ρεύματος να είναι ελεύθερα προσιτό. Εάν η ελεύθερη πρόσβαση δεν είναι δυνατή, πρέπει στη μόνιμη ηλεκτρική εγκατάσταση να τοποθετηθεί μια διάταξη διακοπής όλων των πόλων σύμφωνα με τις προϋποθέσεις της κατηγορίας υπέρτασης III και σύμφωνα με τους κανονισμούς εγκατάστασης.
- ▶ Κατά την τοποθέτηση της συσκευής προσέξτε, να μη μαγκωθεί ή να μην τσακιστεί το καλώδιο σύνδεσης στο δίκτυο του ρεύματος.

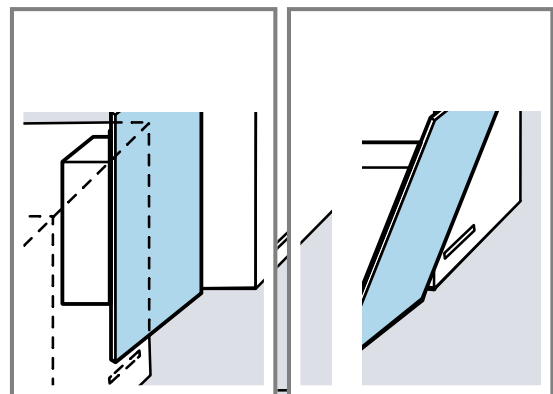
13.5 Γενικές υποδείξεις

Προσέξτε αυτές τις γενικές υποδείξεις κατά την εγκατάσταση.

- Για την εγκατάσταση πρέπει να τηρούνται οι επίκαιρα ισχύουσες δομικές προδιαγραφές και οι προδιαγραφές του τοπικών επιχειρήσεων παροχής ρεύματος και αερίου.
- Κατά την απαγωγή του αέρα, πρέπει να προσέξετε τους ισχύοντες κανονισμούς και τις νομικές διατάξεις, όπως π.χ. τον γενικό οικοδομικό κανονισμό.
- Για μια απρόσκοπτη πρόσβαση στη συσκευή σε περίπτωση σέρβις, επιλέξτε μια εύκολα προσιτή θέση συναρμολόγησης.
- Οι επιφάνειες της συσκευής είναι ευαίσθητες. Αποφύγετε τις ζημιές κατά τη συναρμολόγηση.

13.6 Σύσταση τοποθέτησης

Συνιστούμε, να αναρτήσετε τη συσκευή έτσι, ώστε η κάτω ακμή του γυάλινου καλύμματος να σχηματίζει μια ευθεία με την κάτω ακμή των γειτονικών επάνω ντουλαπιών.



Τηρείτε τις αποστάσεις ασφαλείας προς τη βάση εστιών. → Σελίδα 14

13.7 Υποδείξεις για την ηλεκτρική σύνδεση

Για την ασφαλή ηλεκτρική σύνδεση της συσκευής, προσέξτε αυτές τις υποδείξεις.

⚠ ΠΡΟΕΙΔΟΠΟΙΗΣΗ – Κίνδυνος ηλεκτροπληξίας!

Η αποσύνδεση της συσκευής από το δίκτυο του ρεύματος πρέπει να είναι οποτεδήποτε δυνατή. Η συσκευή επιτρέπεται να συνδεθεί μόνο σε μια πρίζα σούκο που είναι εγκατεστημένη σύμφωνα με τους κανονισμούς.

- ▶ Το φως του καλωδίου σύνδεσης μετά την τοποθέτηση της συσκευής πρέπει να είναι προσιτό.
- ▶ Εάν αυτό δεν είναι δυνατό, πρέπει στη μόνιμη ηλεκτρική εγκατάσταση να τοποθετηθεί μια διάταξη διακοπής όλων των πόλων σύμφωνα με τις προϋποθέσεις της κατηγορίας υπέρτασης III και σύμφωνα με τους κανονισμούς εγκατάστασης.
- ▶ Μόνο ένας εξειδικευμένος ηλεκτρολόγος επιτρέπεται να εκτελέσει τη σταθερή ηλεκτρική εγκατάσταση. Εμείς συνιστούμε να εγκαταστήσετε έναν μικροαυτόματο διακόπτη προστασίας (διακόπτης FI) στο κύκλωμα του ρεύματος τροφοδοσίας της συσκευής.

Κοφτερά εξαρτήματα στο εσωτερικό της συσκευής μπορεί να προξενήσουν ζημιά στο καλώδιο σύνδεσης.

- ▶ Μην τσακίζετε ή μη μαγκώνετε το καλώδιο σύνδεσης.
- Τα στοιχεία σύνδεσης μπορείτε να τα βρείτε στην πινακίδα τύπου. → Σελίδα 12
- Το καλώδιο σύνδεσης έχει μήκος περίπου 1,30 m.
- Η παρούσα συσκευή ανταποκρίνεται στις διατάξεις της ΕΚ περί αντιπαρασιτικών συστημάτων.
- Η συσκευή αντιστοιχεί στην κατηγορία προστασίας 1. Γι' αυτό χρησιμοποιείτε τη συσκευή μόνο με σύνδεση αγωγού προστασίας (γείωση).
- Μη συνδέσετε τη συσκευή στο ρεύμα κατά τη διάρκεια της συναρμολόγησης.
- Βεβαιωθείτε, ότι η προστασία επαφής εξασφαλίζεται με την τοποθέτηση.

13.8 Υποδείξεις για τον τρόπο τοποθέτησης

- Τοποθετήστε αυτή τη συσκευή στον τοίχο της κουζίνας.
- Γι τη συναρμολόγηση πρόσθετων ειδικών εξαρτημάτων, προσέξτε τις συνημμένες οδηγίες εγκατάστασης.
- Εγκαταστήστε τη συσκευή μόνο σε μια πλευρά απευθείας δίπλα σε ένα ψηλό ντουλάπι, επάνω ντουλάπι ή έναν τοίχο. Η απόσταση από το ψηλό ντουλάπι, το επάνω ντουλάπι ή τον τοίχο πρέπει να ανέρχεται το λιγότερο στα 50 mm.
- Το πλάτος του απορροφητήρα πρέπει να αντιστοιχεί τουλάχιστον στο πλάτος της βάσης εστιών.
- Για να ανιχνευτεί ιδανικά ο ατμός μαγειρέματος, συναρμολογήστε τη συσκευή στη μέση πάνω από τη βάση εστιών.

Λειτουργία εξαερισμού

- Όταν λειτουργείτε τη συσκευή στη λειτουργία εξαερισμού, πρέπει να τοποθετηθεί μια επένδυση καμινάδας.

Λειτουργία ανακυκλοφορίας του αέρα

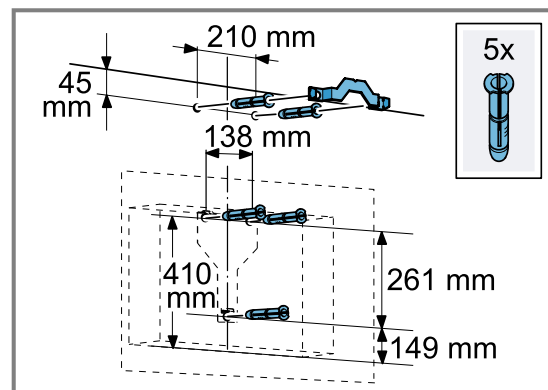
- Όταν λειτουργείτε τη συσκευή στη λειτουργία ανακυκλοφορίας του αέρα, πρέπει να τοποθετηθούν ειδικά εξαρτήματα. Προσέξτε τις συνημμένες οδηγίες εγκατάστασης.
- Για τη λειτουργία στη λειτουργία ανακυκλοφορίας του αέρα, είναι προαιρετική η τοποθέτηση της επένδυσης της καμινάδας.

13.9 Συναρμολόγηση**Έλεγχος του τοίχου**

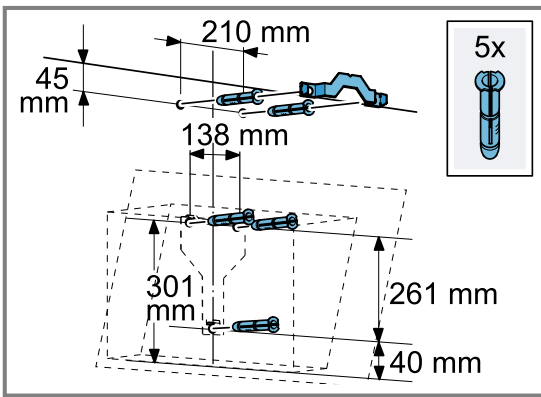
1. Ελέγξτε τον τοίχο, εάν είναι οριζόντιος και με επαρκή φέρουσα ικανότητα.
Το μέγιστο βάρος της συσκευής ανέρχεται στα 40 κιλά.
2. Ανοίξτε τρύπες με βάθος αντίστοιχο στο μήκος των βιδών.
3. Χρησιμοποιείτε τις συμπαραδιδόμενες βίδες και βύσματα.
Οι συμπαραδιδόμενες βίδες και βύσματα είναι κατάλληλες για συμπαγή τοιχοποιία. Για άλλες κατασκευές χρησιμοποιήστε κατάλληλα υλικά στερέωσης, π.χ. γυψοσανίδα, πορώδες μπετόν, τούβλα Poroton.
4. Συναρμολογήστε τη συσκευή με ένα υλικό στερέωσης, που να είναι αρκετά σταθερό, καθώς και προσαρμοσμένο στις δομικές συνθήκες και στο βάρος της συσκευής.
5. Ελέγξτε την περιοχή ανοίγματος για υπάρχοντα καλώδια άλλων συσκευών.

Προετοιμασία του τοίχου

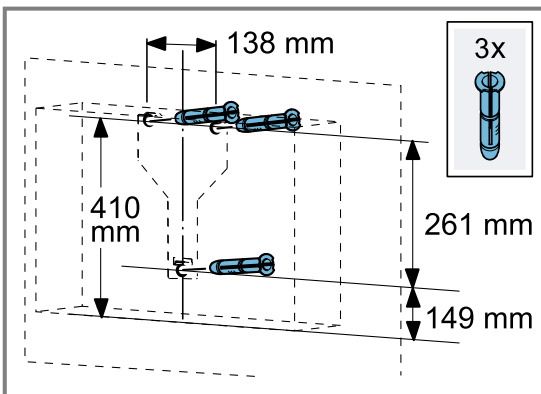
1. Προσέξτε τις υποδείξεις για τον τρόπο τοποθέτησης. → Σελίδα 17
2. Βεβαιωθείτε, ότι στην περιοχή των τρυπών δε βρίσκονται ηλεκτρικά καλώδια, σωλήνες παροχής αερίου ή σωλήνες νερού.
3. Σκεπάστε τη βάση εστιών, για ν' αποφύγετε τυχόν ζημιές.
4. Προσδιορίστε τη θέση του απορροφητήρα και σημάδεψτε την κάτω ακμή της συσκευής ελαφρά στον τοίχο.
 - Καθορίστε τη μέση ξεκινώντας από τη βάση εστιών.
 - Τηρείτε τις αποστάσεις ασφαλείας προς τη βάση εστιών. → Σελίδα 14
 Συνιστούμε να αναρτήσετε τον απορροφητήρα έτσι, ώστε η κάτω ακμή του γυάλινου καλύμματος να σχηματίζει μια ευθεία με την κάτω ακμή των γειτονικών επάνω ντουλαπιών.
5. Τοποθετήστε το δείγμα στην προσχεδιασμένη γραμμή και στερεώστε το.
6. Σημαδέψτε τις θέσεις για τις βίδες.
7. Για την τοποθέτηση με επένδυση καμινάδας, χωρίστε το δείγμα στην προβλεπόμενη γραμμή κοπής.
8. Ανοίξτε τις τρύπες με \varnothing 8 mm και βάθος 80 mm για τις στερεώσεις.
9. Αφαιρέστε το δείγμα.
10. Τοποθετήστε τα βύσματα ισόπεδα.



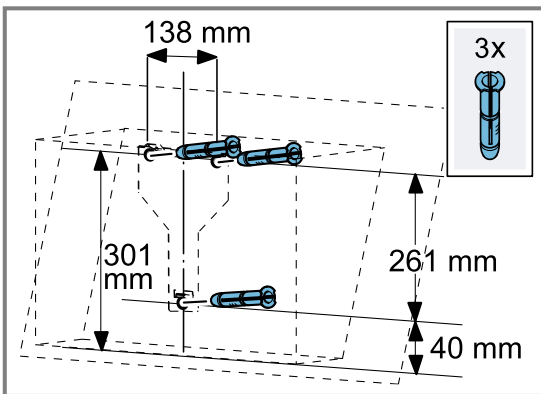
Παραλλαγή A: Επίπεδος απορροφητήρας με επένδυση καμινάδας



Παραλλαγή Β: Κεκλιμένος απορροφητήρας με επένδυση καμινάδας



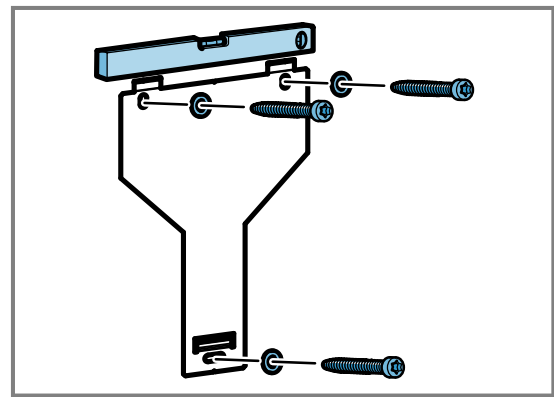
Παραλλαγή Α: Επίπεδος απορροφητήρας χωρίς επένδυση καμινάδας



Παραλλαγή Β: Κεκλιμένος απορροφητήρας χωρίς επένδυση καμινάδας

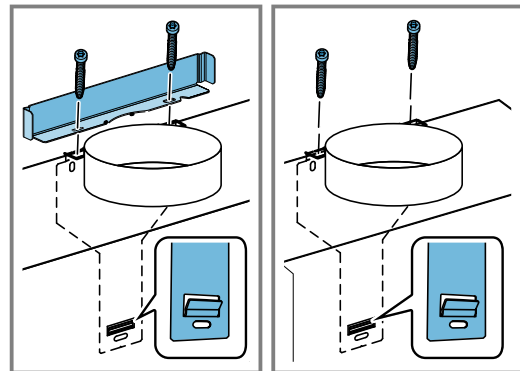
Τοποθέτηση της ανάρτησης της συσκευής

1. Βιδώστε την ανάρτηση της συσκευής για τον απορροφητήρα σταθερά με το χέρι.
2. Ευθυγραμμίστε την ανάρτηση της συσκευής με το αλφάδι και βιδώστε τη σταθερά.



Τοποθέτηση της συσκευής

1. Αφαιρέστε την προστατευτική μεμβράνη στην πίσω πλευρά.
 - Αφαιρέστε εντελώς την προστατευτική μεμβράνη μετά την τοποθέτηση.
2. Αναρτήστε τη συσκευή έτσι στην ανάρτηση της συσκευής, ώστε να ασφαλίσει σταθερά.
3. Για την ευθυγράμμιση της συσκευής, σπρώξτε τη συσκευή σε περίπτωση που χρειάζεται προς τα δεξιά ή προς τα αριστερά.
4. Σφίξτε τις βίδες ασφαλείας.



Όταν τοποθετείτε μια επένδυση καμινάδας, τοποθετήστε τη γωνία και κρατήστε την κατά το σφίξιμο των βιδών.

Σωλήνωση

Λειτουργία εξαερισμού

- Όταν λειτουργείτε τη συσκευή στη λειτουργία εξαερισμού, πρέπει να τοποθετηθεί μια επένδυση καμινάδας.

Λειτουργία ανακυκλοφορίας του αέρα

- Όταν λειτουργείτε τη συσκευή στη λειτουργία ανακυκλοφορίας του αέρα, πρέπει να τοποθετηθούν ειδικά εξαρτήματα. Προσέξτε τις συνημμένες οδηγίες εγκατάστασης.
- Για τη λειτουργία στη λειτουργία ανακυκλοφορίας του αέρα, είναι προαιρετική η τοποθέτηση της επένδυσης της καμινάδας.

Σημείωση: Όταν χρησιμοποιείτε έναν αλουμινένιο σωλήνα, λειάνετε προηγουμένως την περιοχή σύνδεσης.

Συνιστούμε τη σωλήνωση με έναν σωλήνα εξαερισμού Ø 150 mm.

Κατασκευή της σύνδεσης εξαερισμού (σωλήνας εξαερισμού Ø 150 mm)

1. Στερεώστε τον σωλήνα εξαερισμού στο στόμιο αέρα.

2. Κατασκευάστε τη σύνδεση προς το άνοιγμα εξαερισμού.
3. Στεγανοποιήστε τα σημεία σύνδεσης.

Κατασκευή της σύνδεσης εξαερισμού (σωλήνας εξαερισμού Ø 120 mm)

1. Στερεώστε το στόμιο συστολής στο στόμιο αέρα.
2. Στερεώστε τον σωλήνα εξαερισμού στο στόμιο αέρα.
3. Κατασκευάστε τη σύνδεση προς το άνοιγμα εξαερισμού.
4. Στεγανοποιήστε τα σημεία σύνδεσης.

Συναρμολόγηση της επένδυσης καμινάδας

⚠ ΠΡΟΕΙΔΟΠΟΙΗΣΗ – Κίνδυνος τραυματισμού!

Τα εξαρτήματα στο εσωτερικό της συσκευής μπορεί να είναι κοφτερά.

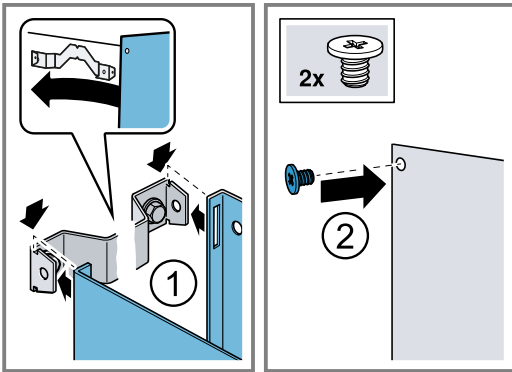
- Φοράτε προστατευτικά γάντια.

⚠ ΠΡΟΕΙΔΟΠΟΙΗΣΗ – Κίνδυνος ηλεκτροπληξίας!

Κοφτερά εξαρτήματα στο εσωτερικό της συσκευής μπορεί να προξενήσουν ζημιά στο καλώδιο σύνδεσης.

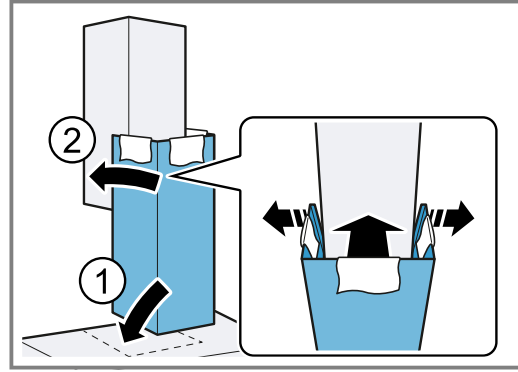
- Μην τσακίζετε ή μη μαγκώνετε το καλώδιο σύνδεσης.

1. Βιδώστε τη γωνία συγκράτησης για την επένδυση της καμινάδας στον τοίχο.
2. Για να χωρίσετε τις επενδύσεις της καμινάδας, αφαιρέστε την κολλητική ταινία ή αφαιρέστε την επένδυση της καμινάδας από την συσκευασία προστασίας.
3. Εφόσον υπάρχουν αφαιρέστε τις προστατευτικές μεμβράνες και από τις δυο επενδύσεις της καμινάδας.
4. Βιδώστε την επάνω επένδυση της καμινάδας με τις 2 βίδες στα πλάγια των γωνιών συγκράτησης.



5. **Σημείωση:** Για να αποφύγετε τυχόν γρατζουνιές, βάλτε για προστασία μαλακιά πανιά επάνω από τις ακμές της εξωτερικής επένδυσης της καμινάδας. Τοποθετήστε την κάτω επένδυση της καμινάδας επάνω στη συσκευή και χωρίστε την ελαφρά. ①

6. Τυλίξτε την κάτω επένδυση της καμινάδας πάνω από την επάνω επένδυση της καμινάδας. ②



7. Κουμπώστε την κάτω επένδυση της καμινάδας στην κάτω γωνία συγκράτησης. Προσέξτε, να μη μαγκωθούν τα καλώδια σύνδεσης.
8. Αφαιρέστε προσεκτικά τα πανιά.



Thank you for buying a Bosch Home Appliance!

Register your new device on MyBosch now and profit directly from:

- **Expert tips & tricks for your appliance**
- **Warranty extension options**
- **Discounts for accessories & spare-parts**
- **Digital manual and all appliance data at hand**
- **Easy access to Bosch Home Appliances Service**

Free and easy registration – also on mobile phones:

www.bosch-home.com/welcome



Looking for help? You'll find it here.

Expert advice for your Bosch home appliances, help with problems or a repair from Bosch experts.

Find out everything about the many ways Bosch can support you:

www.bosch-home.com/service

Contact data of all countries are listed in the attached service directory.

BSH Hausgeräte GmbH

Carl-Wery-Straße 34

81739 München, GERMANY

www.bosch-home.com

A Bosch Company



9001640537 (031115)

el