



**Register** your  
new device on  
MyBosch now and  
get free benefits:  
[bosch-home.com/  
welcome](https://bosch-home.com/welcome)



# Абсорбатор

DWF97...

DWK67...

DWK68...

DWK98...

DWK97...

[bg] Наръчник на потребителя и инструкции за монтаж

# Съдържание

## РЪКОВОДСТВО ЗА УПОТРЕБА

1	Безопасност .....	2
2	Предотвратяване на материални щети.....	5
3	Опазване на околната среда и икономия.....	5
4	Режими на работа .....	5
5	Запознаване .....	7
6	Преди първата употреба .....	7
7	Основни положения при работа с уреда.....	8
8	Почистване и поддръжка .....	9
9	Отстраняване на неизправности.....	11
10	Предаване за отпадъци .....	12
11	Отдел по обслужване на клиенти.....	12
12	Принадлежности .....	13
13	РЪКОВОДСТВО ЗА МОНТАЖ.....	13
13.4	Сигурен монтаж.....	14

## 1 Безопасност

Спазвайте указанията за безопасност по-долу.

### 1.1 Общи указания

- Прочетете внимателно това ръководство.
- Запазете ръководството, както и продуктовата информация, за по-нататъшна справка или за следващите собственици.
- Не свързвайте уреда в случай на повреда, получена по време на транспортирането.

### 1.2 Употреба по предназначение

Този уред е предназначен само за вграждане. Вземете под внимание специалното ръководство за монтаж.

Само при качествено вграждане съгласно инструкцията за монтаж се гарантира сигурността при работа. Инсталиращият е отговорен за безупречното функциониране на мястото на поставяне.

Използвайте уреда само:

- за аспирация на изпарения от готвене.
- в домакинството и в затворени помещения в домашна обстановка.

- на височина до 2000 м над морското равнище.

Не използвайте уреда:

- външен таймер.

### 1.3 Ограничение на кръга от потребители

Този уред може да се използва от деца на възраст над 8 години и от лица с намалени физически, сетивни или умствени способности или липса на опит и/или знания, ако са под наблюдение или са инструктирани относно безопасната употреба на уреда и са разбрали произтичащите от употребата опасности.

Децата не трябва да играят с уреда.

Почистването и поддръжката от страна на потребителя не трябва да се извършват от деца на възраст под 15 години и без наблюдение.

Дръжте деца на възраст под 8 години далеч от уреда и захранващия кабел.

### 1.4 Безопасна употреба

#### ПРЕДУПРЕЖДЕНИЕ – Опасност от задушаване!

Деца могат да нахлузят на главата си опаковъчния материал или да се увият в него и да се задушат.

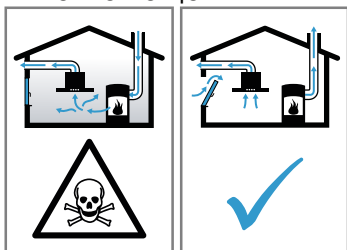
- ▶ Дръжте далеч от деца опаковъчния материал.
- ▶ Не допускайте деца да играят с опаковъчния материал.

Деца могат да вдишат или да погълнат малки части и да се задушат.

- ▶ Дръжте далеч от деца малките части.
- ▶ Не допускайте деца да играят с малки части.

### **⚠ ПРЕДУПРЕЖДЕНИЕ – Опасност от отравяне!**

Обратно всмуканите газове от изгарянето могат да доведат до отравяния. Зависимите от стайния въздух печки (напр. нагревателните уреди, работещи с газ, нафта, дърва или въглища, конвекторните нагреватели, калориферите) изтеглят въздух за изгаряне от мястото на поставяне и изкарват отработени газове през съоръжение за отработени газове (напр. дымоотвод) на открито. При включен абсорбатор се изкарва въздуха от кухнята и съседните помещения. Без достатъчно подаван въздух има вакуум. Опасните газове от комина или шахтата за вентилация се засмукват обратно в жилищните помещения.



- ▶ Винаги осигурявайте достатъчно свеж въздух, ако уредът се използва в режим с отработен въздух едновременно със зависима от стайния въздух печка.
- ▶ Безопасна работа е възможна само ако подналягането в отделението на огнището не превишава 4 Pa (0,04 mbar). Това може да се постигне, ако чрез незатварящи се отвори, напр. във вратите, прозорците, в комбинация със стенна кутия за подаван/отработван въздух или чрез други технически средства въздухът, който е нужен за изгарянето, може да постъпва. Отворът в стената за свеж/отработен въздух не гарантира сам по себе си запазването на граничната стойност.
- ▶ Във всеки случай се консултирайте с компетентния коминочистач, който може да оцени общата тяга на въздуха и да ви предложи подходяща мярка за проветрение.
- ▶ Ако уредът се използва изключително в режим на рецикулация, работата е възможна без ограничения.

### **⚠ ПРЕДУПРЕЖДЕНИЕ – Опасност от пожар!**

Отлаганията на мазнина във филтрите могат да се запалят.

- ▶ Никога не използвайте уреда без филтър за мазнина.
- ▶ Редовно почиствайте филтрите за мазнина.
- ▶ Не работете в близост до уреда с открит пламък (напр. фламбиране).
- ▶ Инсталирайте уреда само в близост до камина за твърди горива (напр. дърво или въглища), ако не е налично затворено, свалящо се покритие. Не бива да се образуват искри.

Горещото масло и греса се възпламеняват бързо.

- ▶ Постоянно наблюдавайте горещото масло и грес.
- ▶ Никога не гасете горящо масло или мазнина с вода. Изключване на котлон. Внимателно задушете пламъците с капак, одеяло или подобни.

Газовите котлони без поставени върху тях съдове при работа генерират голяма топлина. Поставен над тях вентилационен уред може да се повреди или да се запали.

- ▶ Използвайте газовите котлони само с поставени върху тях съдове.

При едновременна работа на няколко газови котлона се генерира голяма топлина.

Поставен над тях вентилационен уред може да се повреди или да се запали.

- ▶ Използвайте газовите котлони само с поставени върху тях съдове.
- ▶ Настройте максималната степен на вентилатора.
- ▶ Никога не използвайте едновременно два газови котлона с максимална големина на пламъка за повече от 15 минути. Два газови котлона отговарят на един голям котлон.
- ▶ Никога не използвайте голяма горелка с повече от 5 kW с максимален пламък за по-дълго от 15 минути, напр. уок.

### **⚠ ПРЕДУПРЕЖДЕНИЕ – Опасност от изгаряния!**

Достъпните части при работа стават горещи.

- ▶ Никога не докосвайте горещите части.
- ▶ Пазете децата надалеч.

Уредът се нагорещява по време на работа.

- ▶ Преди почистване оставайте уреда да се охлади.

### **⚠ ПРЕДУПРЕЖДЕНИЕ – Опасност от нараняване!**

Компонентите в уреда могат да са с остри ръбове.

- ▶ Внимателно почиствайте вътрешността. Оставените върху уреда предмети могат да паднат.

- ▶ Не поставяйте предмети върху уреда.

Промените по електрическата и механична конструкция са опасни и могат да доведат до грешни функции.

- ▶ Не извършвайте промени по електрическата и механична конструкция.

Капакът на филтъра може да вибрира.

- ▶ Бавно отворете капака на филтъра.
- ▶ След отварянето задръжте капака докато вече не се движи.
- ▶ Бавно затворете капака на филтъра.

Опасност от нараняване при отваряне и затваряне на шарнирите.

- ▶ Не бъркайте в подвижната област на шарнирите.

Светлината на светодиодните лампички е много ярка и може да увреди очите (рискова група 1).

- ▶ Не гледайте повече от 100 секунди директно във включените светодиодни лампички.

### **⚠ ПРЕДУПРЕЖДЕНИЕ – Опасност: Магнетизъм!**

Уредът съдържа постоянни магнити. Те могат да повлияят електронни импланти, напр. пейсмейкъри или инсулинови помпи.

- ▶ Лица с електронни импланти трябва да спазват минимално отстояние от 10 см спрямо уреда.

### **⚠ ПРЕДУПРЕЖДЕНИЕ – Опасност от токов удар!**

Повреден уред или кабел за свързване към мрежата представляват опасност.

- ▶ Никога не пускайте в експлоатация повреден уред.
- ▶ Никога не дърпайте кабела за свързване към мрежата, за да отделите уреда от електрозахранващата мрежа. Винаги хващайте щепсела на кабела за свързване към мрежата.

- ▶ Ако уредът или кабелът за свързване към мрежата са повредени, незабавно издърпайте щепсела на кабела за свързване към мрежата от контакта или изключете предпазителя в кутията с предпазители.

- ▶ Свържете се със службата за обслужване на клиенти. → *Страница 12*

Некомпетентните ремонти са опасни.

- ▶ Само обучен за целта специализиран персонал трябва да извършва ремонти на уреда.
- ▶ За ремонта на уреда трябва да се използват само оригинални резервни части.
- ▶ Ако кабелът за свързване към мрежата на този уред бъде повреден, той трябва да се смени от обучен специализиран персонал.

Проникващата влага може да предизвика токов удар.

- ▶ Преди почистването изтеглете щепсела или изключете предпазителя в кутията с предпазители.

- ▶ За почистване на уреда не използвайте машина за почистване с пара или с високо налягане.

### **⚠ ПРЕДУПРЕЖДЕНИЕ – Опасност от експлозия!**

Силни ецващи алкални или съдържащи силни киселини препарати в комбинация с алуминиеви части в отделението за миене на съдомиялната машина могат да доведат до експлозии.

- ▶ Никога не използвайте силни ецващи алкални или съдържащи силни киселини препарати. По-специално не използвайте почистващи препарати от търговската или индустриалната сфера в комбинация с алуминиеви части, като напр. филтър за мазнина за абсорбатори.

### **⚠ ПРЕДУПРЕЖДЕНИЕ – Опасност от пожар!**

Отлаганията на мазнина във филтрите могат да се запалят.

- ▶ Редовно почиствайте филтрите за мазнина.

**⚠ ПРЕДУПРЕЖДЕНИЕ – Опасност от нараняване!**

Некомпетентните ремонти са опасни.

- ▶ Само обучен специализиран персонал трябва да извършва ремонти на уреда.
- ▶ Ако уредът е дефектен, се свържете с отдела по обслужване на клиенти.  
→ "Отдел по обслужване на клиенти",  
Страница 12

**⚠ ПРЕДУПРЕЖДЕНИЕ – Опасност от токов удар!**

Проникващата влага може да предизвика токов удар.

- ▶ Не използвайте мокри кърпи.

## 2 Предотвратяване на материални щети

**ВНИМАНИЕ!**

Кондензът може да доведе до щети от корозия.

- ▶ За да избегнете образуването на кондензна вода, при готвене включвайте уреда.

Когато влага прониква в елементите за управление, могат да се получат щети.

- ▶ Никога не почиствайте с влажна кърпа елементите за управление.

Грешното почистване поврежда повърхностите.

- ▶ Спазвайте указанията за почистване.
- ▶ Да не се използват абразивни и изискващи търкане почистващи средства.
- ▶ Почиствайте повърхностите от неръждаема стомана само в посоката на полиране.
- ▶ Никога не почиствайте елементите за управление с препарат за почистване на неръждаема стомана.

Връщащата се кондензна вода може да повреди уреда.

- ▶ Каналът за отработен въздух трябва да се инсталира с минимум 1° наклон от уреда.

Ако грешно натоварите елементите, те могат да се счупят.

- ▶ Не теглете за елементите на дизайна.
- ▶ Не поставяйте предмети върху елементите на дизайна и не закачайте по тях предмети.

Повърхностно повреждане поради неизтеглено защитно фолио.

- ▶ Преди първата употреба свалете защитното фолио от всички части на уреда.

Лакираните повърхности са чувствителни.

- ▶ Спазвайте указанията за почистване.  
→ "Почистване на уреда", Страница 9
- ▶ Предпазвайте лакираните повърхности от над-расквяния.

## 3 Опазване на околната среда и икономия

### 3.1 Предаване на опаковката за отпадъци

Опаковъчните материали са съвместими с околната среда и могат да се използват повторно.

- ▶ Предавайте отделните компоненти за отпадъци разделно според вида.

### 3.2 Пестене на енергия

Ако спазвате тези указания, Вашият уред ще консумира по-малко ток.

Настройте степента на вентилатора спрямо интензитета на изпаренията при готвене.

- По-ниска степен на вентилатора означава по-малък разход на енергия.

Използвайте интензивната степен само при нужда.

При интензивни изпарения при готвене изберете своевременно по-висока степен на вентилатора.

- Миризмите се разпределят по-слабо в помещението.

Изключете осветлението, когато вече не е нужно.

- Ако осветлението се изключи, няма разход на енергия.

Почиствайте или сменяйте филтъра на посочените интервали.

- Ефективността на филтъра остава запазена.

Поставяйте капака на съда.

- Така намалявате парите и кондензата.

Използвайте допълнителните функции само при нужда.

- Изключването на допълнителните функции намалява разхода на електричество.

## 4 Режими на работа

Можете да използвате вашия уред в режим на отработен въздух или в режим на рециркулация.

### 4.1 Работа с отработван въздух

Засмуканият въздух се пречиства през филтрите за мазнина и се прекарва през тръбна система на открито.



Въздухът не бива да се отвежда в омин, който се използва за отработени газове на уреди, които изгарят газ или други горива (това не важи за рециркуляционни уреди).

- Ако отработеният въздух трябва да се откара в димоотвод, който не се използва, трябва да се даде съгласието на компетентния коминчистач.
  - Ако отработеният въздух се прекарва през страничната вода, трябва да се използва телескопичен отвор в стената.
- 

## 4.2 Работа с циркулиращ въздух

Всмукваният въздух се почиства през филтрите за мазнина и филтър за миризма и отново се вкарва в помещението.



За да изкарате миризмите при работа с циркулиращ въздух, трябва да вградите филтър за миризма. Различните възможности за използване на уреда в режим на циркуляция на въздуха ще откриете в нашия каталог или ще научите при запитване от Вашия специализиран търговец. Необходимо за това допълнително оборудване ще получите от специализираната търговска мрежа, от службата обслужване на клиенти или в онлайн магазина.

→ "Принадлежности", Страница 13

---

## 5 Запознаване

### 5.1 Обслужващи елементи вариант 1

Посредством елементите за обслужване се настройват всички функции на Вашия уред и се извежда информация относно режима на работа.



	Включване или изключване на уреда
<b>1</b>	Включване на степен 1 на вентилатора
<b>2</b>	Включване на степен 2 на вентилатора
<b>3</b>	Включване на степен 3 на вентилатора
<b>boost</b>	Включване на интензивна степен 1
<b>power boost</b>	Включване на интензивна степен 2

	Включване или изключване на допълнителния ход на вентилатора
	Нулиране на индикацията за насищане на филтъра
	Включване или изключване на осветлението Настройка яркост

### 5.2 Обслужващи елементи вариант 2

Посредством елементите за обслужване се настройват всички функции на Вашия уред и се извежда информация относно режима на работа.



	Включване или изключване на уреда
<b>1</b>	Включване на степен 1 на вентилатора
<b>2</b>	Включване на степен 2 на вентилатора
<b>3</b>	Включване на степен 3 на вентилатора
<b>boost</b>	Включване на интензивна степен 1
<b>power boost</b>	Включване на интензивна степен 2
	Включване или изключване на допълнителния ход на вентилатора

	Включване на автоматичен режим
	Нулиране на индикацията за насищане на филтрите за мазнина
	Нулиране на индикацията за насищане на филтъра за миризми
	Включване или изключване на осветлението Настройка яркост

## 6 Преди първата употреба

Извършете настройките за първото пускане в експлоатация. Почистете уреда и принадлежностите.

### 6.1 Настройка на режим на работа

Вашият уред стандартно е настроен за работа с отработен въздух.

**Бележка:** За работа в рециркуляционен режим се нуждаете от допълнителни принадлежности.

- ▶ За използването на режим на рециркулация трябва да настроите работния режим.  
→ "Индикатор за насищане", Страница 8

## 7 Основни положения при работа с уреда

### 7.1 Включване на уреда

- ▶ Натиснете ①.
- ✓ Стартирайте уреда на степен на вентилатора 2.

### 7.2 Изключване на уреда




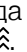
- ▶ Натиснете ①.

### 7.3 Настройване на степен на вентилатора

- ▶ Натиснете 1, 2 или 3.

### 7.4 Включване на интензивна степен

Ако има особено силна миризма или пара, могат да се използват интензивните степени.

1. За да включите интензивната степен 1, натиснете  boost .
  2. За да включите интензивната степен 2, натиснете  power boost .
- ✓ Уредът преклчува след ок. 6 минути автоматично в степен на вентилатора 3.

### 7.5 Изключване на интензивна степен

- ▶ Натиснете 1, 2 или 3.

### 7.6 Включване на допълнителния ход на вентилатора

В допълнителния ход уредът още известно време работи и след това автоматично се изключва.

- ▶ Натиснете ☺.
- ✓ Допълнителният ход на вентилатора стартира на степен на вентилатора 1.
- ✓ Уредът се изключва след ок. 10 минути автоматично.

### 7.7 Изключване на допълнителния ход на вентилатора

- ▶ Натиснете ☺.

### 7.8 Включване на автоматичен режим<sup>1</sup>

Оптималната степен на вентилатора се настройва автоматично чрез сензор.

- ▶ Натиснете ☺.

### 7.9 Изключете автоматичния режим<sup>1</sup>

- ▶ Натиснете 1, 2 или 3.
- ✓ Вентилаторът се изключва автоматично, ако сензорът не открие промяна на качеството на стайния въздух.
- ✓ Автоматичният режим работи максимум 4 часа.



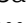
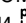
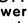

### 7.10 Чувствителност на сензора

В автоматичен режим сензор в уреда разпознава интензивността на миризмите от готвене и пържене. Според настройката на сензорната чувствителност оптималната степен на вентилатора се включва автоматично. Ако сензорното управление реагира твърде слабо или твърде силно, можете да промените настройката на сензорната чувствителност.

- Фабрична настройка: 3
- Най-ниска настройка: 1
- Най-висока настройка: 5

### 7.11 Настройване на чувствителност на сензора

**Изискване:** Уредът е изключен.


1. Задръжте натиснат .
- ✓ След ок. 1 секунда се показва настройката.
2. За да промените настройката, натиснете 1, 2, 3,  boost  ИЛИ  power boost .
3. За да запаметите настройката, отпуснете .

### 7.12 Включване на осветлението

Можете да включвате и изключвате осветлението независимо от вентилацията.

- ▶ Натиснете .

### 7.13 Настройка яркост

- ▶ Задръжте  дотогава натиснат докато желаната яркост не бъде достигната.

### 7.14 Настройка на междинното положение на капака на филтъра

При някои уреди е възможно междинно положение на капака на филтъра. При особено силни миризми и пари може да се използва междинното положение.

- ▶ Капакът на филтъра се хваща в средата и внимателно се отваря.

### 7.15 Индикатор за насищане

Ако филтрите за мазнина или за миризми са наситени, след изключване на уреда мигат съответните символи.

Почистете наситените филтри за мазнина и при това спазвайте указанията за почистване в настоящото ръководство.

Сменете наситените филтри за миризми и спазвайте при това указанията в приложеното ръководство. При регенериращи се филтри за миризми обърнете внимание на указанията в приложеното ръководство.

<sup>1</sup> Според оборудването на уреда



## 7.16 Нулиране на индикацията за насищане вариант 1

След почистване на филтъра за мазнина или след смяна на филтъра за миризма индикаторът за насищане на филтъра може да се нулира.

### Изисквания

- След изключване на уреда в индикацията се показва ☼ и 1 за филтъра за мазнина.
- След изключване на уреда в индикацията се показва ☼ и 2 за филтъра за миризма.
- ▶ Натиснете ☼.
- ✓ Индикацията за насищането е нулирана.

## 7.17 Нулиране на индикацията за насищане вариант 2

След почистване на филтъра за мазнина или след смяна на филтъра за миризма индикаторът за насищане на филтъра може да се нулира.

# 8 Почистване и поддръжка

Почиствайте и поддържайте старателно Вашия уред, за да съхраните неговата функционалност за дълго време.

## 8.1 Средство за почистване

Подходящите средства за почистване ще получите от служба за обслужване на клиентите или в нашия интернет магазин.

### ⚠ ПРЕДУПРЕЖДЕНИЕ – Опасност от токов удар!

Проникващата влага може да предизвика токов удар.

- ▶ Преди почистването изтеглете щепсела или изключете предпазителя в кутията с предпазители.
- ▶ За почистване на уреда не използвайте машина за почистване с пара или с високо налягане.

### ⚠ ПРЕДУПРЕЖДЕНИЕ – Опасност от изгаряния!

Уредът се нагорещява по време на работа.

- ▶ Преди почистване оставайте уреда да се охлади.

### ВНИМАНИЕ!

Неподходящи почистващи средства могат да повредят повърхностите на уреда.

- ▶ Не използвайте агресивни или абразивни почистващи средства.
- ▶ Не използвайте почистващи средства с високо съдържание на алкохол.
- ▶ Не използвайте твърди абразивни гъби или гъби за чистене.
- ▶ Използвайте препарати за стъкло, шабери за стъкло или средства за грижа за неръждаема стомана само ако те са препоръчани за съответната част в инструкцията за почистване.
- ▶ Преди употреба добре измивайте новите гъби.

## 8.2 Почистване на уреда

Почиствайте уреда според посоченото, за да не се повредят различните части и повърхности поради грешно почистване или неподходящ препарат.

### Изисквания

- След изключване на уреда в индикацията се показва ☼ за филтъра за мазнина.
  - След изключване на уреда в индикацията се показва ☼ за филтъра за миризма.
1. За да нулирате индикацията за насищане за филтрите за мазнина, натиснете ☼.
  2. За да нулирате индикацията за насищане за филтъра за миризма, натиснете ☼.
- ✓ Индикацията за насищането е нулирана.

## 7.18 Включване на сигнален тон

**Изискване:** Уредът е изключен.

- ▶ Натиснете Ⓚ и Ⓛ едновременно за ок. 3 секунди докато не прозвучи сигнал.

### ⚠ ПРЕДУПРЕЖДЕНИЕ – Опасност от експлозия!

Силни ецващи алкални или съдържащи силни киселини препарати в комбинация с алуминиеви части в отделението за миене на съдомиялната машина могат да доведат до експлозии.

- ▶ Никога не използвайте силни ецващи алкални или съдържащи силни киселини препарати. Поспециално не използвайте почистващи препарати от търговската или индустриалната сфера в комбинация с алуминиеви части, като напр. филтър за мазнина за абсорбатори.

### ⚠ ПРЕДУПРЕЖДЕНИЕ – Опасност от токов удар!

Проникващата влага може да предизвика токов удар.

- ▶ Преди почистването изтеглете щепсела или изключете предпазителя в кутията с предпазители.
- ▶ За почистване на уреда не използвайте машина за почистване с пара или с високо налягане.

### ⚠ ПРЕДУПРЕЖДЕНИЕ – Опасност от изгаряния!

Уредът се нагорещява по време на работа.

- ▶ Преди почистване оставайте уреда да се охлади.

### ⚠ ПРЕДУПРЕЖДЕНИЕ – Опасност от нараняване!

Компонентите в уреда могат да са с остри ръбове.

- ▶ Внимателно почиствайте вътрешността.

1. Спазвайте информацията за средствата за почистване.  
→ "Средство за почистване", Страница 9
2. Според повърхността почиствайте както следва:
  - Повърхностите от неръждаема стомана се почистват с гъба и горещ сапунен разтвор по посока на шлифоването.
  - Лакираните повърхности се почистват с гъба и горещ сапунен разтвор.
  - Почиствайте алуминия с мека кърпа и препарат за стъкло.

- Почиствайте пластмасата с мека кърпа и препарат за стъкло.
- Почиствайте стъклото с мека кърпа и препарат за стъкло.

3. Подсушете с мека кърпа.

4. При повърхности от неръждаема стомана нанесете средството за поддръжка на неръждаемата стомана с мека кърпа на тънък слой. Средства за почистване на неръждаема стомана ще получите от служба за обслужване на клиентите или в нашия онлайн магазин.

### 8.3 Почистване на обслужващите елементи и светлините

#### **⚠ ПРЕДУПРЕЖДЕНИЕ – Опасност от токов удар!**

Проникващата влага може да предизвика токов удар.

- ▶ Не използвайте мокри кърпи.

1. Спазвайте информацията за средствата за почистване.

→ "Средство за почистване", Страница 9

2. С влажна гъба и горещ сапунен разтвор почистете.

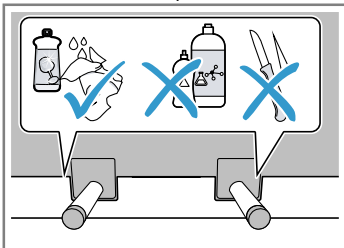
3. Подсушете с мека кърпа.

### 8.4 Почистване на магнитните държачи

#### **ВНИМАНИЕ!**

Магнитните държачи могат да се разхлабят от неправилно почистване.

- ▶ Не използвайте остри предмети за почистване.
- ▶ Не използвайте почистващо средство, отстранявайте остатъците от лепило.



1. Спазвайте информацията за средствата за почистване.

→ "Средство за почистване", Страница 9

2. С влажна гъба и горещ сапунен разтвор почистете.

3. Подсушете с мека кърпа.

### 8.5 Демонтиране на филтъра за мазнина

#### **⚠ ПРЕДУПРЕЖДЕНИЕ – Опасност от нараняване!**

Опасност от нараняване при отваряне и затваряне на шарнирите.

- ▶ Не бъркайте в подвижната област на шарнирите. Капакът на филтъра може да вибрира.
- ▶ Бавно отворете капака на филтъра.
- ▶ След отварянето задръжте капака докато вече не се движи.
- ▶ Бавно затворете капака на филтъра.

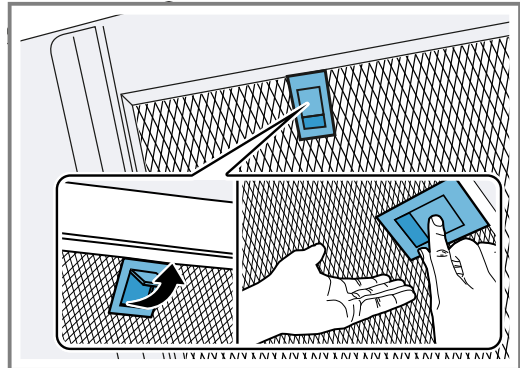
1. Капакът на филтъра се хваща в средата и се отваря докрай.

#### **2. ВНИМАНИЕ!**

Падащите филтри за мазнина могат да повредят готварския плот.

- ▶ С ръка бръкнете под филтъра за мазнина.

Отворете заключването върху филтъра за мазнина и приберете филтъра.



3. Свалете филтрите за мазнина от държачите.

За да избегнете капеща мазнина, дръжте водоравно филтрите за мазнина.

### 8.6 Монтиране на филтрите за мазнина

#### **1. ВНИМАНИЕ!**

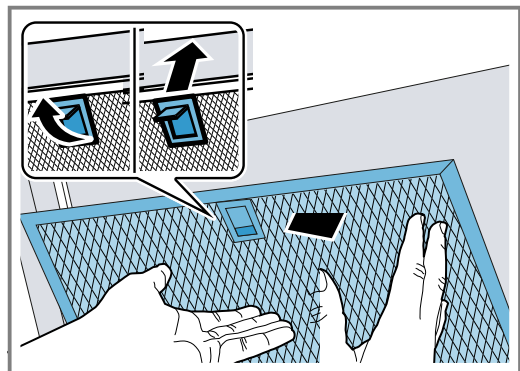
Падащите филтри за мазнина могат да повредят готварския плот.

- ▶ С ръка бръкнете под филтъра за мазнина.

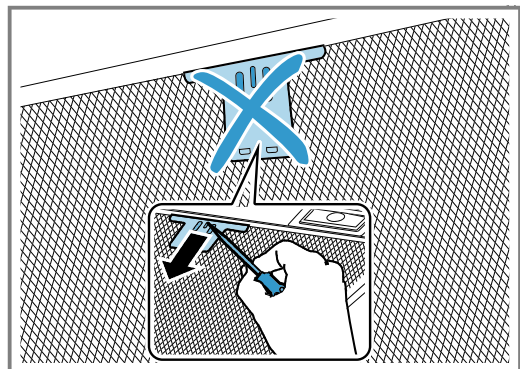
**Бележка:** Спазвайте правилното положение на филтрите за мазнина.

Поставете филтъра за мазнина.

2. Фиксирайте заключването върху филтъра за мазнина.



3. Ако филтърът за мазнини е грешно поставен, внимателно притиснете напред заключването, свалете филтъра за мазнини и го поставете правилно.



## 8.7 Почистване на филтрите за мазнина на ръка

Филтрите за мазнина филтрират мазнината от кухненската пара. Редовно почистващите филтри за мазнина гарантират висока степен на отделяне на мазнина. Ние препоръчваме да почиствате филтрите за мазнина на всеки 2 месеца.

### **⚠ ПРЕДУПРЕЖДЕНИЕ – Опасност от пожар!**

Отлаганията на мазнина във филтрите могат да се запалят.

- ▶ Редовно почиствайте филтрите за мазнина.

**Изискване:** Филтрите за мазнина са демонтирани.  
→ "Демонтиране на филтъра за мазнина",  
Страница 10

1. Спазвайте информацията за средствата за почистване.  
→ "Средство за почистване", Страница 9
2. Накиснете филтрите за мазнина в горещ сапунен разтвор.  
При упорита мръсотия можете да използвате разтворител за мазнина. Разтворителят за мазнина ще получите от служба за обслужване на клиентите или в нашия онлайн магазин.
3. Почистете филтрите за мазнина с четка.
4. Старателно изпланете филтрите за мазнина.
5. Оставете филтрите за мазнина да се отцедят.

## 8.8 Почистване на филтъра за мазнина в съдомиялна

Филтрите за мазнина филтрират мазнината от кухненската пара. Редовно почистващите филтри за мазнина гарантират висока степен на отделяне на мазнина. Ние препоръчваме да почиствате филтрите за мазнина на всеки 2 месеца.

### **⚠ ПРЕДУПРЕЖДЕНИЕ – Опасност от пожар!**

Отлаганията на мазнина във филтрите могат да се запалят.

- ▶ Редовно почиствайте филтрите за мазнина.

### **ВНИМАНИЕ!**

Филтрите за мазнина могат да се повредят при заключване в съдомиялна машина.

- ▶ Не захващайте филтрите за мазнина.

**Бележка:** При почистване на филтъра за мазнина в съдомиялна могат да възникнат леки оцветявания. Оцветяванията нямат влияние върху функционирането на филтрите за мазнина.

**Изискване:** Филтрите за мазнина са демонтирани.  
→ "Демонтиране на филтъра за мазнина",  
Страница 10

1. Спазвайте информацията за средствата за почистване.  
→ "Средство за почистване", Страница 9
2. Поставете филтрите за мазнина свободно в съдомиялната.  
Силно замърсените филтри за мазнина да не се почистват заедно със съдовете.  
При упорита мръсотия можете да използвате разтворител за мазнина. Разтворителят за мазнина ще получите от служба за обслужване на клиентите или в нашия онлайн магазин.
3. Стартирайте съдомиялната.  
При настройка на температурата изберете максимум 70°C.
4. Оставете филтрите за мазнина да се отцедят.

# 9 Отстраняване на неизправности

Можете да отстраните самостоятелно малки неизправности по Вашия уред. Преди да се свържете с отдела по обслужване на клиенти, направете справка с информацията за отстраняване на неизправности. Така ще избегнете ненужни разходи.

### **⚠ ПРЕДУПРЕЖДЕНИЕ – Опасност от нараняване!**

Некомпетентните ремонти са опасни.

- ▶ Само обучен специализиран персонал трябва да извършва ремонти на уреда.
- ▶ Ако уредът е дефектен, се свържете с отдела по обслужване на клиенти.

→ "Отдел по обслужване на клиенти",  
Страница 12

### **⚠ ПРЕДУПРЕЖДЕНИЕ – Опасност от токов удар!**

Некомпетентно извършените ремонти представляват опасност.

- ▶ Само обучен за целта специализиран персонал трябва да извършва ремонти на уреда.
- ▶ За ремонта на уреда трябва да се използват само оригинални резервни части.
- ▶ Ако кабелът за свързване към мрежата на този уред бъде повреден, той трябва да се смени от обучен специализиран персонал.

## 9.1 Функционални неизправности

Неизправност	Причина и отстраняване на неизправности
Уредът не функционира.	Щепселът на кабела не е вкаран. ▶ Свържете уреда към електрозахранващата мрежа.

Неизправност	Причина и отстраняване на неизправности
Уредът не функционира.	В кутията с предпазители се е активирал предпазител. ▶ Проверете предпазителя в кутията с предпазители.
LED осветлението не функционира.	Спиране на електрозахранването. ▶ Проверете дали функционират осветлението на помещението или други уреди в помещението.
Осветлението на бутоните не функционира.	Възможни са различни причини. ▶ Дефектните светодиодни светлини могат да се сменят само от производителя, неговата служба обслужване на клиенти или концесиониран специалист (електротехник). ▶ Свържете се с → "Отдел по обслужване на клиенти", Страница 12.
Осветлението на бутоните не функционира.	Командният модул е дефектен. ▶ Свържете се с → "Отдел по обслужване на клиенти", Страница 12.

## 10 Предаване за отпадъци

### 10.1 Предаване за отпадъци на излезли от употреба уреди

Чрез екологосъобразно предаване за отпадъци е възможна повторна употреба на ценни суровини.

1. Издърпайте от контакта щепсела на кабела за свързване към мрежата.
2. Прережете кабела за свързване към мрежата.
3. Предайте уреда за отпадъци по екологосъобразен начин.

Актуална информация относно начините на предаване за отпадъци ще получите от Вашия специализиран търговец, както и от съответната общинска или градска управа.



Този уред е обозначен в съответствие с европейската директива 2012/19/ЕС за стари електрически и електронни уреди (waste electrical and electronic equipment - WEEE). Тази директива регламентира валидните в рамките на ЕС правила за приемане и използване на стари уреди.

## 11 Отдел по обслужване на клиенти

Свързани с функционалността оригинални резервни части съгласно директивата относно екодизайна ще получите от нашия отдел по обслужване на клиенти за период от минимум 10 години от пускането на пазара на Вашия уред в рамките на Европейското икономическо пространство.

**Бележка:** Услугите на отдела по обслужване на клиенти са безплатни в рамките на условията на предлаганата от производителя гаранция.

Подробна информация относно гаранционния срок и гаранционните условия във Вашата страна ще получите от нашия отдел по обслужване на клиенти, Вашия търговец или на нашата уеб страница. В случай че желаете да се свържете с отдела по обслужване на клиенти, са Ви необходими номерът на изделието (E-Nr.) и заводският номер (FD) на Вашия уред.

Данните за контакт на отдела по обслужване на клиенти ще намерите в приложения указател с отдели по обслужване на клиенти или на нашата уеб страница.

### 11.1 Номер на изделието (E-Nr.) и заводски номер (FD)

Номерът на изделието (E-Nr.) и заводският номер (FD) са посочени на фабричната табелка на уреда. Фабричната табелка се намира според модела:

- във вътрешното пространство на уреда (за целта демонтирайте филтъра за мазнина).
- на горната страна на уреда.

Можете да си запишете данните, за да разполагате своевременно с данните на Вашия уред и телефонния номер на отдела по обслужване на клиенти.

## 12 Принадлежности

Можете да закупите принадлежности от отдела по обслужване на клиенти, от специализираните магазини или по интернет. Използвайте само оригинални принадлежности, тъй като те са съгласувани точно с Вашия уред.

Принадлежностите са специфични за уреда. При покупка винаги посочвайте точното обозначение (E-Nr.) на Вашия уред. → *Страница 12*

Можете да се осведомите относно принадлежностите, които са налични за Вашия уред, от нашия каталог, в онлайн магазина или при отдела по обслужване на клиенти.

[www.bosch-home.com](http://www.bosch-home.com)

Акcesoари	Номер за поръчка
Комплект за рециркулация (плоска тръба за комин)	DWZ0AF0U0
Комплект за рециркулация без димоотвод (плоска тръба за комин)	DWZ0AF0T0
Филтър за миризми (консуматив, плоска тръба за комин)	DWZ0AF0A0
Комплект за рециркулация (скосена тръба за комин)	DWZ0AK0U0
Комплект за рециркулация без димоотвод (скосена тръба за комин)	DWZ0AK0T0
Филтър за миризми (консуматив, скосена тръба за комин)	DWZ0AK0A0
Long Life комплект рециркулационен въздух (плоска тръба за комин)	DWZ0AF0S0

Акcesoари	Номер за поръчка
Long Life комплект рециркулационен въздух (скосена тръба за комин)	DWZ0AK0S0
Long Life комплект рециркулационен въздух без димоотвод (плоска тръба за комин)	DWZ0AF0R0
Long Life комплект без димоотвод (скосена тръба за комин)	DWZ0AK0R0
Дълготраен филтър за миризми(консуматив)	DZZ0XX0P0
Clean Air Plus комплект рециркулационен въздух (плоска тръба за комин)	DWZ1AF1I6
Clean Air Plus комплект рециркулационен въздух без димоотвод (плоска тръба за комин)	DWZ1AF1V6
Clean Air Plus комплект за рециркулация (скосена тръба за комин)	DWZ1AK1I6
Clean Air Plus комплект за рециркулация без димоотвод (скосена тръба за комин)	DWZ1AK1V6
Външен к-т за рецирк. Clean Air Plus	DWZ1AX5C6
CleanAir Plus филтър миризми(консуматив)	DWZ1AK1B6
CleanAir Plus филтър миризми (консуматив, плоска тръба за комин)	DWZ1AF1B6
CleanAir Plus филтър миризми (консуматив, скосена тръба за комин)	DZZ1XX1B6

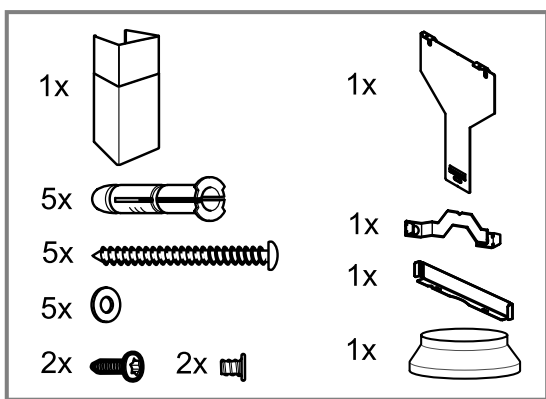
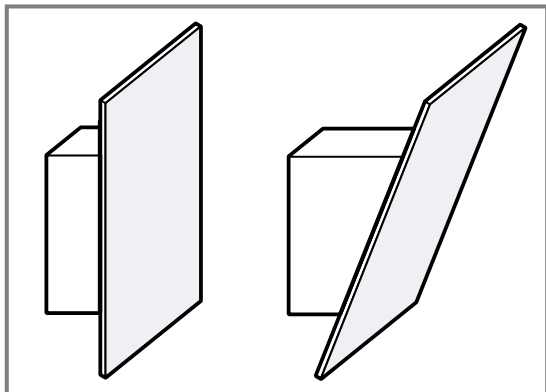
## 13 Ръководство за монтаж

Спазвайте тази информация при монтажа на уреда.



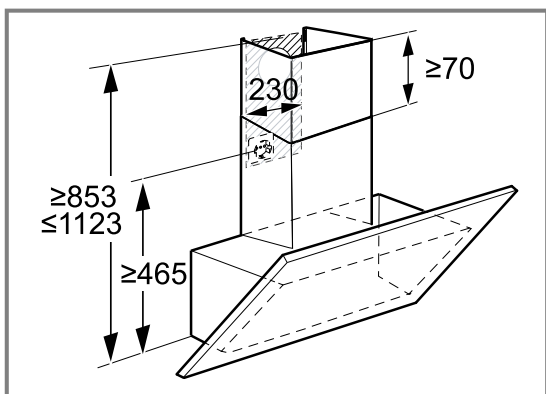
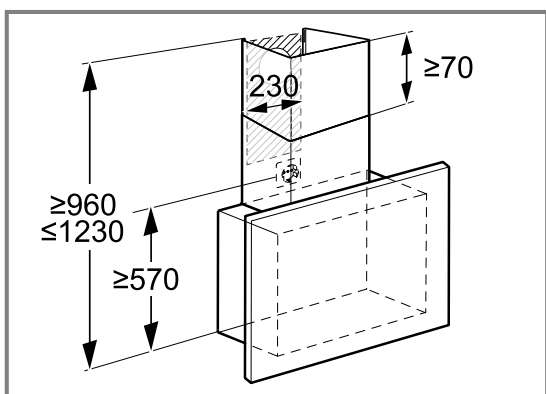
### 13.1 Окомплектовка на доставката

След разпаковането проверете всички части за щети, получени при транспортирането, и комплектността на доставката.



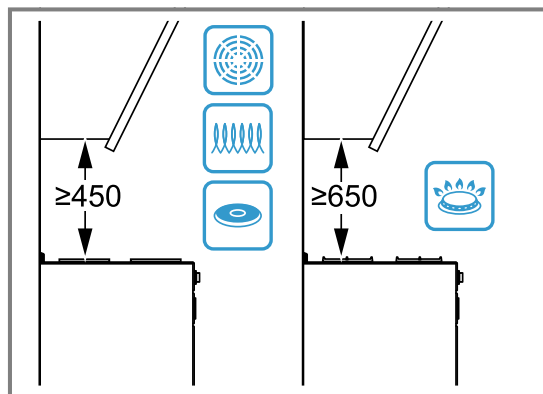
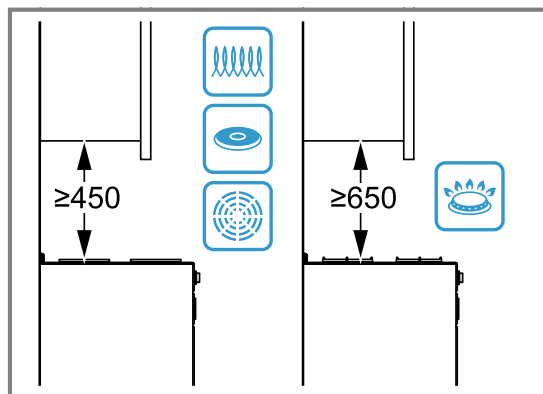
### 13.2 Размери на уреда

Тук ще откриете размерите на уреда.



### 13.3 Разстояния за безопасност

Спазвайте разстоянията за безопасност на уреда.

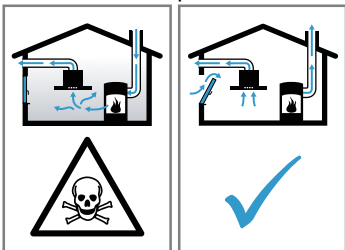


### ⚠ 13.4 Сигурен монтаж

Спазвайте тези указания за безопасност, когато монтирате уреда.

### **⚠ ПРЕДУПРЕЖДЕНИЕ – Опасност от отравяне!**

Обратно всмуканите газове от изгарянето могат да доведат до отравяния. Зависимите от стайния въздух печки (напр. нагревателните уреди, работещи с газ, нафта, дърва или въглища, конвекторните нагреватели, калориферите) изтеглят въздух за изгаряне от мястото на поставяне и изкарват отработени газове през съоръжение за отработени газове (напр. дымоотвод) на открито. При включен абсорбатор се изкарва въздуха от кухнята и съседните помещения. Без достатъчно подаван въздух има вакуум. Опасните газове от комина или шахтата за вентилация се засмукват обратно в жилищните помещения.



- ▶ Винаги осигурявайте достатъчно свеж въздух, ако уредът се използва в режим с отработен въздух едновременно със зависима от стайния въздух печка.
- ▶ Безопасна работа е възможна само ако подналягането в отделението на огнището не превишава 4 Pa (0,04 mbar). Това може да се постигне, ако чрез незатварящи се отвори, напр. във вратите, прозорците, в комбинация със стенна кутия за подаван/отработван въздух или чрез други технически средства въздухът, който е нужен за изгарянето, може да постъпва. Отворът в стената за свеж/отработен въздух не гарантира сам по себе си запазването на граничната стойност.
- ▶ Във всеки случай се консултирайте с компетентния коминочистач, който може да оцени общата тяга на въздуха и да ви предложи подходяща мярка за проветрение.
- ▶ Ако уредът се използва изключително в режим на рецикулация, работата е възможна без ограничения.

Обратно всмуканите газове от изгарянето могат да доведат до отравяния.

- ▶ Ако е инсталиран абсорбатор с камина, зависима от въздуха в помещението, подаването на ток към абсорбатора трябва да е снабдено с подходящо предпазно изключване.

Обратно всмуканите газове от изгарянето могат да доведат до отравяния.

- ▶ Отработеният въздух да не се прекарва в дымоотвод или шахта за отработен въздух, която работи.
- ▶ Отработеният въздух да не се подава в отвор, който служи за обезвъздушаване на стаи с монтирани камини.
- ▶ Ако отработеният въздух трябва да се откара в дымоотвод, който не се използва, трябва да се даде съгласието на компетентния коминочистач.

### **⚠ ПРЕДУПРЕЖДЕНИЕ – Опасност от задушаване!**

Деца могат да нахлузят на главата си опаковъчния материал или да се увият в него и да се задушат.

- ▶ Дръжте далеч от деца опаковъчния материал.
- ▶ Не допускайте деца да играят с опаковъчния материал.

### **⚠ ПРЕДУПРЕЖДЕНИЕ – Опасност от пожар!**

Отлаганията на мазнина във филтъра за мазнина могат да се запалят.

- ▶ В близост до уреда никога не работете с открит пламък (напр. фламбиране).
- ▶ Инсталирайте уреда само в близост до камина за твърди горива (напр. дърво или въглища), ако не е налично затворено, свалящо се покритие. Не бива да се образуват искри.
- ▶ Предвидените разстояния за безопасност трябва да се спазват, за да се избегне натрупване на топлина.
- ▶ Спазвайте данните за своите готварски уреди. Ако указанията за инсталиране на готварските уреди дават различно разстояние, винаги спазвайте по-голямото разстояние. Ако газови и електрически котлони се използват заедно, важи най-голямото посочено разстояние.
- ▶ Инсталирайте уреда само от едната страна директно до висок шкаф, горен шкаф или стена. Разстоянието до висок шкаф,

горен шкаф или стената трябва да е най-малко 50 mm.

### **⚠ ПРЕДУПРЕЖДЕНИЕ – Опасност от нараняване!**

Компонентите в уреда могат да са с остри ръбове.

▶ Носете защитни ръкавици.

Ако уредът не е правилно закрепен, той може да падне.

▶ Всички елементи за закрепване трябва да са здраво и безопасно монтирани.

Опасност от нараняване поради натрошено стъкло.

▶ Защитете капака на филтъра от удари.

▶ Не оставяйте капака на филтъра да падне.

▶ При монтаж носете защитни очила.

Уредът е тежък.

▶ За преместване на уреда са необходими 2 лица.

▶ Използвайте само подходящи помощни средства.

Уредът е тежък.

▶ Уредът да не се монтира директно в гипсокартонените плоскости или подобните леки строителни материали.

▶ За правилния монтаж използвайте достатъчно стабилен и съгласуван с конструктивните дадености и теглото на уреда материал.

Промените по електрическата и механична конструкция са опасни и могат да доведат до грешни функции.

▶ Не извършвайте промени по електрическата и механична конструкция.

Капакът на филтъра може да вибрира.

▶ Бавно отворете капака на филтъра.

▶ След отварянето задръжте капака докато вече не се движи.

▶ Бавно затворете капака на филтъра.

Опасност от нараняване при отваряне и затваряне на шарнирите.

▶ Не бъркайте в подвижната област на шарнирите.

### **⚠ ПРЕДУПРЕЖДЕНИЕ – Опасност от токов удар!**

Острите компоненти в уреда могат да повредят свързващия кабел.

▶ Не прегъвайте и не защипвайте захранващия кабел.

Повреден уред или кабел за свързване към мрежата представляват опасност.

▶ Никога не пускайте в експлоатация повреден уред.

▶ Никога не дърпайте кабела за свързване към мрежата, за да отделите уреда от електрозахранващата мрежа. Винаги хващайте щепсела на кабела за свързване към мрежата.

▶ Ако уредът или кабелът за свързване към мрежата са повредени, незабавно издърпайте щепсела на кабела за свързване към мрежата от контакта или изключете предпазителя в кутията с предпазители.

▶ Свържете се със службата за обслужване на клиенти. → *Страница 12*

Некомпетентните ремонти са опасни.

▶ Само обучен за целта специализиран персонал трябва да извършва ремонти на уреда.

▶ За ремонта на уреда трябва да се използват само оригинални резервни части.

▶ Ако кабелът за свързване към мрежата на този уред бъде повреден, той трябва да се смени от обучен специализиран персонал.

Некомпетентно извършено инсталиране представлява опасност.

▶ Свързвайте и експлоатирайте уреда само в съответствие с данните на фабричната табелка.

▶ Уредът трябва да се свързва към електрическа мрежа с променлив ток единствено посредством инсталиран според правилата заземен контакт.

▶ Системата от защитни проводници на електрическата сградна инсталация трябва да е инсталирана съгласно изискванията.

▶ Никога не захранвайте уреда посредством външно комутационно устройство, напр. таймер или дистанционно управление.

▶ Ако уредът е вграден, щепселът на кабела за свързване към мрежата трябва да е свободно достъпен. Ако не е възможен свободен достъп, в положената неподвижно електрическа инсталация трябва да се вгради разделително приспособление за всички полюси съгласно условията на категория за пренапрежение III и съгласно разпоредбите за монтаж.



- ▶ При разполагане на уреда не допускайте притискане или повреждане на кабела за свързване към мрежата.

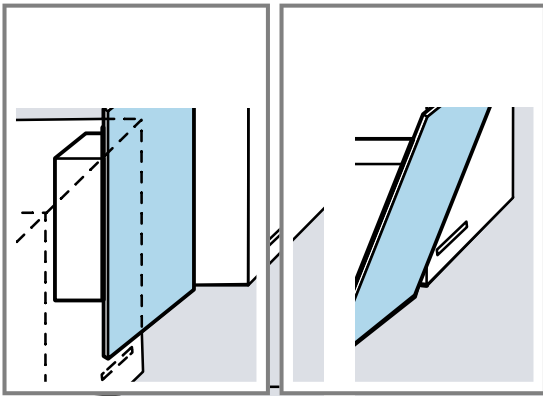
### 13.5 Общи указания

Спазвайте тези общи указания при инсталацията.

- За инсталацията трябва да се спазват актуално валидните строителни предписания и предписанията на локалните електро- и газоснабдителни дружества.
- При отвеждането на отработения въздух трябва да се спазват административните и законовите предписания, като напр. Наредбата за териториалното устройство.
- За да се достига до уреда без проблеми в случай на сервизиране, изберете лесно достъпно място на монтаж.
- Повърхностите на уреда са чувствителни. При монтажа избягвайте повреждания.

### 13.6 Препоръка за монтаж

Ние препоръчваме уредът да се окачи така, че долният ръб на стъклото да образува една линия с долния ръб на съседния горен шкаф.



Спазвайте разстоянията за безопасност до готварския плот. → *Страница 14*

### 13.7 Указания за електрическо свързване

За да можете сигурно да свържете уреда електрически, спазвайте тези указания.

#### **⚠ ПРЕДУПРЕЖДЕНИЕ – Опасност от токов удар!**

Отделянето на уреда от електрическата мрежа трябва да е възможно по всяко време. Уредът може да се свързва само към инсталиран според предписанията предпазен контакт.

- ▶ Щепселът на мрежовия проводник трябва да е свободно достъпен след монтажа на уреда.
- ▶ Ако това не е възможно, трябва в установената електрическа инсталация да се вгради разделително съоръжение за всички полюси съгласно условията на категория за пренапрежение III и съгласно разпоредбите за инсталация.
- ▶ Само електротехник може да извършва фиксираната електроинсталация. Ние препоръчваме инсталиране на защитен прекъсвач срещу грешен ток (FI прекъсвач) в токовата верига на захранването на уреда.

Острите компоненти в уреда могат да повредят свързващия кабел.

- ▶ Не прегъвайте и не защитвайте захранващия кабел.
- Вземете данните за свързване от типовата табелка. → *Страница 12*
- Свързващият кабел е ок. 1,30 м дълъг.
- Този уред отговаря на ЕС разпоредбите за радио смущенията.
- Уредът отговаря на клас на защита 1. Ето защо уредът може да се използва само със защитен проводник.
- По време на монтажа не свързвайте уреда към тока.
- Уверете се, че защитата от допир се гарантира от монтажа.

### 13.8 Указания за монтажната ситуация

- Монтирайте този уред върху кухненската стена.
- За монтажа на допълнителните специални принадлежности спазвайте приложеното там инсталационно ръководство.
- Инсталирайте уреда само от едната страна директно до висок шкаф, горен шкаф или стена. Разстоянието до висок шкаф, горен шкаф или стената трябва да е най-малко 50 mm.
- Ширината на абсорбатора трябва да отговаря най-малко на ширината на котлона.
- За да може парата от готвенето оптимално да се открива, монтирайте уреда централно над готварския плот.

Режим за отработен въздух

- Ако уредът се използва в режим за отработен въздух, трябва да се монтира вътрешна обшивка на димоотвода.

Режим за рециркулиращ въздух

- Ако уредът се използва в режим за отработен въздух, трябва да се монтира допълнителни принадлежности. За тази цел спазвайте приложеното указание за инсталация.
- За работа в режим на рециркулация на въздуха монтажът на обшивка на димоотвода е опционален.

### 13.9 Монтаж

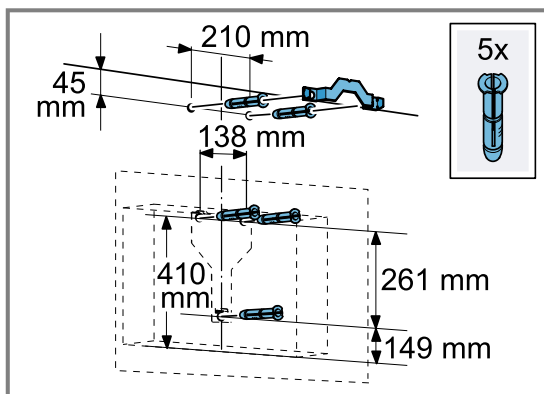
#### Проверка на стена

1. Проверете стената за водоравност и достатъчна товароносимост. Максималното тегло на уреда възлиза на 40 кг.
2. Пробийте отвори с дълбочина съгласно дължината на винтовете.
3. Използвайте приложените винтове и дюбели. Приложените винтове и дюбели са подходящи за масивна зидария. За други конструкции използвайте подходящ крепежен материал, напр. гипсова плоскост, порест бетон, тухлички от поротон.
4. Монтирайте уреда с материал за закрепване, който е достатъчно стабилен и е адаптиран към строителните дадености и теглото на уреда.
5. Зоната на изрязване да се провери за налично прокарване на кабели от други уреди.

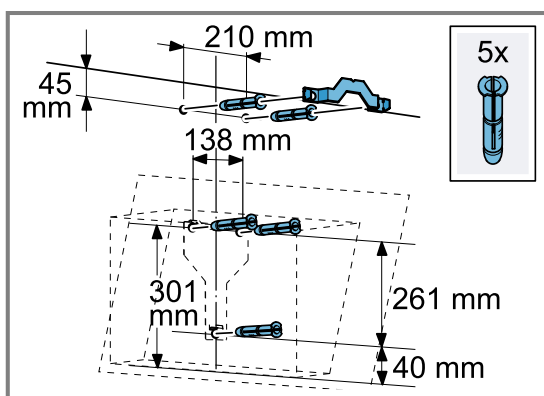
## Подготовка на стена

1. Спазвайте указанията за монтажната ситуация.  
→ Страница 17
2. Уверете се, че в зоната на отворите няма електрически проводници, газови тръби или водопровод.
3. Покрийте готварския плот, за да избегнете повреди.
4. Установете позицията на абсорбатора и маркирайте леко към стената долния край на уреда.
  - При това определете средата изхождайки от готварския плот.
  - Спазвайте разстоянията за безопасност до готварския плот. → Страница 14

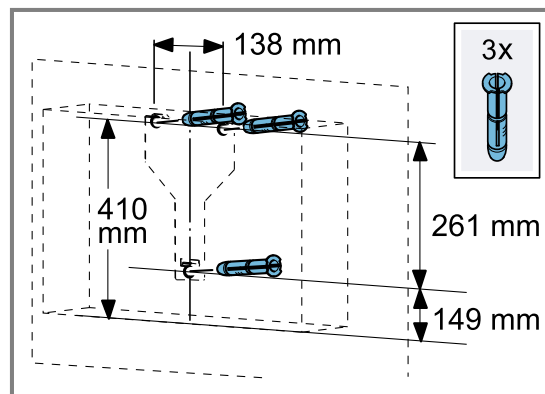
Ние препоръчваме абсорбаторът да се окачи така, че долният ръб на стъклото да образува една линия с долния ръб на съседния горен шкаф.
5. Поставете и фиксирайте шаблона върху горепосочената линия.
6. Начертайте позициите за винтовете.
7. За монтажа с обшивка на дымоотвода трябва шаблонът да се отдели от зададената линия нарязане.
8. Пробийте отвори с диаметър от 8 мм и дълбочина 80 мм за закрепванията.
9. Отстранете шаблона.
10. Поставете дюбела плътно до стената.



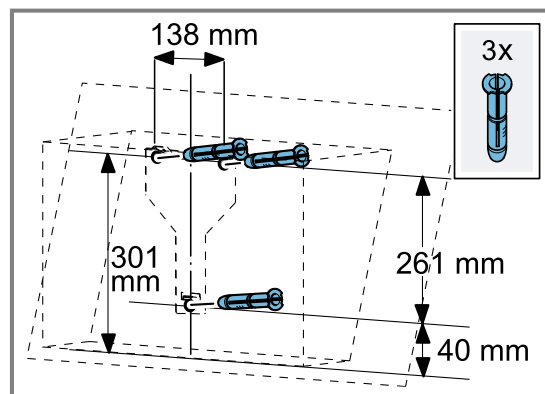
Вариант А: Плосък абсорбатор с обшивка за дымоотвод



Вариант Б: Скосен абсорбатор с обшивка за дымоотвод



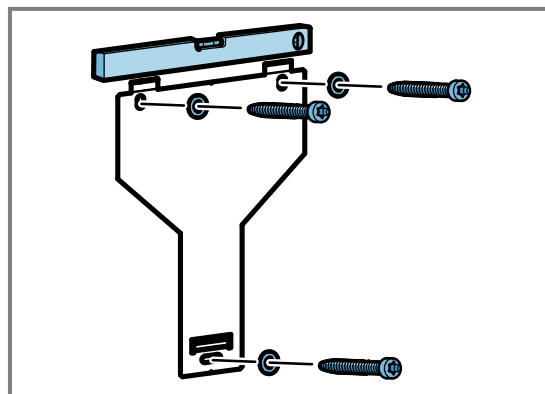
Вариант А: Плосък абсорбатор без обшивка за дымоотвод



Вариант Б: Скосен абсорбатор без обшивка за дымоотвод

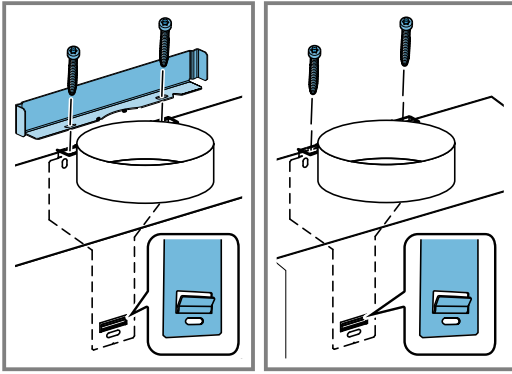
## Монтиране на окачване на уреда

1. Завийте на ръка окачването на уреда за абсорбатора.
2. С нивелир центрирайте окачването на уреда и го затегнете.



## Монтиране на уреда

1. Изтеглете защитното фолио от задната страна.
  - След монтажа изтеглете напълно предпазното фолио.
2. Закачете уреда в окачването за уреда така, че да се фиксира.
3. За да нивелирате уреда, го избутайте при нужда надясно или наляво.

**4. Затегнете обезопасителните винтове.**

Ако монтирате обшивка за димоотвод, монтирайте ъгъла и при затягане на винтовете го задръжте.

**Тръбна връзка**

Режим за отработен въздух

- Ако уредът се използва в режим за отработен въздух, трябва да се монтира вътрешна обшивка на димоотвода.

Режим за рециркулиращ въздух

- Ако уредът се използва в режим за отработен въздух, трябва да се монтират допълнителни принадлежности. За тази цел спазвайте приложеното указание за инсталация.
- За работа в режим на рецикулация на въздуха монтажът на обшивка на димоотвода е опционален.

**Бележка:** Ако използвате алуминиева тръба, зоната на свързване трябва да се заглади предварително.

Ние препоръчваме да се използва тръба за отработен въздух с диам. 150 мм.

**Подготовка на свързване за отработен въздух (тръба за отработен въздух Ø 150 мм)**

1. Закрепете тръбата за отработен въздух директно към отвора за въздух.
2. Подгответе свързване към отвора за отработен въздух.
3. Уплътнете местата на свързване.

**Подготовка на свързване за отработен въздух (тръба за отработен въздух Ø 120 мм)**

1. Закрепете редуцирания отвор към отвора за въздух.
2. Закрепете тръбата за отработен въздух директно към отвора за въздух.
3. Подгответе свързване към отвора за отработен въздух.
4. Уплътнете местата на свързване.

**Монтиране на обшивка на димоотводната тръба****⚠ ПРЕДУПРЕЖДЕНИЕ – Опасност от нараняване!**

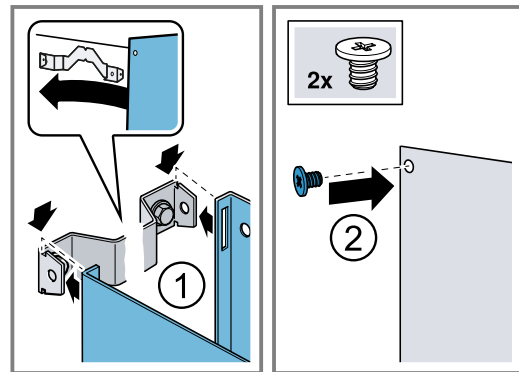
Компонентите в уреда могат да са с остри ръбове.

- ▶ Носете защитни ръкавици.

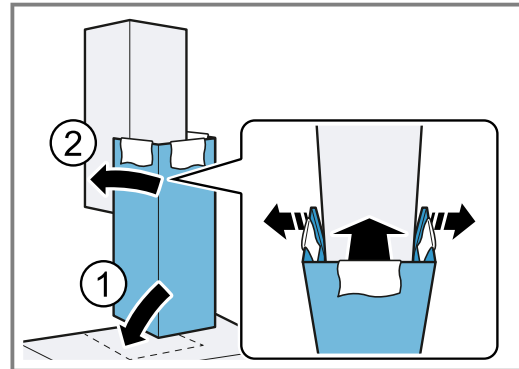
**⚠ ПРЕДУПРЕЖДЕНИЕ – Опасност от токов удар!**

Острите компоненти в уреда могат да повредят свързващия кабел.

- ▶ Не прегъвайте и не защипвайте захранващия кабел.
1. Завийте задържащия винкел за обшивката на димоотвода към стената.
  2. За да разделите обшивките на димоотводната тръба, свалете лентата или обшивката от защитната опаковка.
  3. Отстранете защитното фолио, ако е налично, върху двете обшивки на димоотводната тръба.
  4. Горната обшивка на димоотвода се завинтва странично с 2 къси винта към задържащия винкел.



5. **Бележка:** За да избегнете надраскване, поставете меки кърпи за защита върху ръбовете на външната обшивка на димоотводната тръба. Долната обшивка на димоотводната тръба се поставя върху уреда и леко се разтяга. ①
6. Долната обшивка на димоотводната тръба се вкарва през горната обшивка. ②



7. Захванете долната обшивка на димоотвода към задържащия винкел. Внимавайте присъединителните кабели да не се захванат.
8. Внимателно свалете кърпите.



## Thank you for buying a Bosch Home Appliance!

Register your new device on MyBosch now and profit directly from:

- **Expert tips & tricks for your appliance**
- **Warranty extension options**
- **Discounts for accessories & spare-parts**
- **Digital manual and all appliance data at hand**
- **Easy access to Bosch Home Appliances Service**

Free and easy registration – also on mobile phones:

[www.bosch-home.com/welcome](http://www.bosch-home.com/welcome)



## Looking for help? You'll find it here.

Expert advice for your Bosch home appliances, help with problems or a repair from Bosch experts.

Find out everything about the many ways Bosch can support you:

[www.bosch-home.com/service](http://www.bosch-home.com/service)

Contact data of all countries are listed in the attached service directory.

### **BSH Hausgeräte GmbH**

Carl-Wery-Straße 34

81739 München, GERMANY

[www.bosch-home.com](http://www.bosch-home.com)

A Bosch Company



**9001640341** (031115)

bg