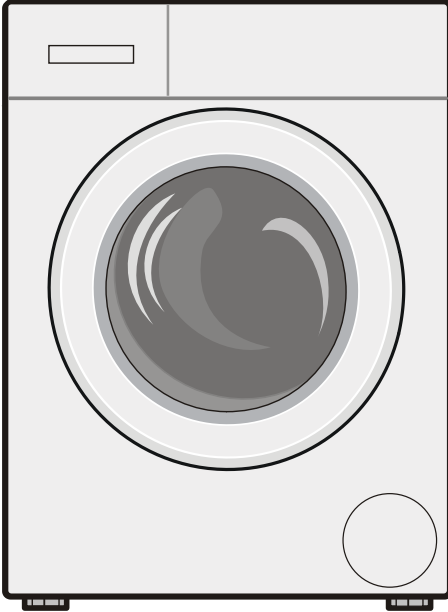


PROFİLO

dayanıklı ev aletleri

tr Kullanım kılavuzu ve kurulum talimatları



Çamaşır makinesi

CMU12T90TR

İçindekiler tablosu

1 Güvenlik.....	4	10 İlk Kullanım öncesi.....	31
1.1 Genel uyarılar	4	10.1 Boş yıkama işleminin başlatılması.....	31
1.2 Amaca uygun kullanım.....	4	11 Çamaşırlar	32
1.3 Kullanıcı grubu konusunda kısıtlama	4	11.1 Çamaşırların hazırlanması	32
1.4 Güvenli kurulum	5	11.2 Çamaşırların ayrılması.....	33
1.5 Güvenli kullanım	7	11.3 Kirlilik dereceleri.....	33
1.6 Güvenli temizlik ve bakım.....	9	11.4 Bakım etiketleri üzerindeki bakım sembolleri.....	34
2 Maddi hasarların önlenmesi	11	12 Deterjan ve bakım maddesi	34
3 Çevrenin korunması ve tasarruf	12	12.1 Deterjan önerisi	34
3.1 Ambalajı atığa verme	12	12.2 Deterjan dozajlama	35
3.2 Enerji ve kaynak tasarrufu.....	12	13 Temel Kullanım	36
3.3 Enerji tasarrufu modu.....	12	13.1 Cihazın açılması	36
4 Kurma ve bağlama	13	13.2 Programın ayarlanması	36
4.1 Cihazın ambalajından çıkartılması.....	13	13.3 Program ayarlarının uygun hale getirilmesi	36
4.2 Teslimat kapsamı	14	13.4 Çamaşırların yerleştirilmesi	36
4.3 Cihazın kurulacağı yere ilişkin gereklilikler	14	13.5 Sıvı deterjan için dozajlama yardımcısının yerleştirilmesi....	37
4.4 Taşıma emniyet tertibatlarının çıkartılması.....	15	13.6 Sıvı deterjan için dozajlama yardımcısı kullanımı	37
4.5 Cihazın bağlanması.....	16	13.7 Deterjan ve bakım maddesinin doldurulması.....	38
4.6 Cihazın doğru konumlandırılması	17	13.8 Programın başlatılması.....	38
4.7 Cihazın elektrik bağlantısının yapılması	18	13.9 Program başlatılmadan önce tamamlanma süresinin ayarlanması.....	38
5 Cihazı tanıma.....	19	13.10 Çamaşırların ilave edilmesi	38
5.1 Cihaz.....	19	13.11 Programın iptal edilmesi	39
5.2 Deterjan çekmecesi.....	20	13.12 Suda bekletmede programa devam edilmesi ...	39
5.3 Kumanda elemanları	20	13.13 Çamaşırların makineden çıkartılması	39
6 Ekran.....	21	13.14 Cihazın kapatılması	39
7 Tuşlar	23		
8 Programlar.....	25		
9 Aksesuar.....	31		

14 Çocuk kilidi.....	40
14.1 Çocuk kilidinin etkinleştirilmesi	40
14.2 Çocuk kilidinin devre dışı bırakılması	40
15 Temel ayarlar.....	41
15.1 Temel ayarlara genel bakış	41
15.2 Temel ayarların değiştirilmesi	42
16 Cihazı temizleme ve bakımını yapma	42
16.1 Cihaz bakımıyla ilgili ipuçları.....	42
16.2 Tamburun temizlenmesi	42
16.3 Deterjan çekmecesinin temizlenmesi.....	42
16.4 Kireçten arındırma	43
16.5 Pis su pompasının temizlenmesi.....	44
16.6 Sifondaki su çıkış hortumunun temizlenmesi	46
16.7 Su girişindeki süzgeçler temizlenmelidir.....	47
17 Arızaları giderme	49
18 Taşıma, depolama ve atığa verme	57
18.1 Cihazın sökülmesi	57
18.2 Taşıma emniyet tertibatlarının takılması.....	57
18.3 Cihazın yeniden çalıştırılması	58
18.4 Eski cihazları atığa verme	58
19 Müşteri hizmetleri.....	59
19.1 Ürün numarası (E no.) ve imalat numarası (FD).....	59
19.2 Garanti Şartları.....	60
20 Tüketim değerleri	61
21 Teknik veriler.....	61



1 Güvenlik

Aşağıdaki güvenlik ile ilgili uyarıları dikkate alınız.

1.1 Genel uyarılar



- Bu kılavuzu dikkatlice okuyunuz.
- Kılavuzu ve ürün bilgilerini, ileride kullanmak için veya cihazın muhtemel bir sonraki sahibi için saklayın.
- Nakliye hasarı varsa cihaz bağlantılarını kurmayınız.

1.2 Amaca uygun kullanım

Cihazı yalnızca:

- makinede yıkanabilen kumaşları ve elde yıkanabilen yünüleri bakım etiketine uygun şekilde yıkamak için.
- musluk suyu ve piyasada bulunan ve makinede kullanıma uygun olan deterjanlar ve bakım ürünleri ile.
- özel konutlarda ve özel konutların kapalı mekanlarında kullanın.
- deniz seviyesinin 4000 m üzerinde kullanın.

1.3 Kullanıcı grubu konusunda kısıtlama

Bu cihaz, 8 yaşında ve daha büyük çocuklar tarafından, fiziksel, algısal veya zihinsel yetenekleri düşük kişiler veya yeterli tecrübesi ve / veya bilgisi olmayan kişiler tarafından ancak denetim altında veya cihazın güvenli kullanımı ve buna bağlı tehlikeleri anlamış olmaları şartıyla kullanılabilir.

Çocukların cihaz ile oynamasına izin vermeyiniz.

Temizlik ve kullanıcının yapacağı bakım çalışmaları gözetim olmadan çocuklar tarafından yapılmamalıdır.


3 yaşın altındaki çocukları ve evcil hayvanları cihazdan uzak tutun.

1.4 Güvenli kurulum

Cihazın kurulumu sırasında güvenlikle ilgili uyarıları dikkate alınız.

⚠ UYARI – Elektrik çarpması tehlikesi!

Usulüne uygun olmayan kurulumlar tehlikelidir.

- ▶ Cihazı sadece tip plakasındaki bilgilere göre bağlanmalı ve işletilmelidir.
- ▶ Cihaz, sadece kurallara uygun şekilde monte edilmiş olan topraklamalı bir priz üzerinden alternatif akımlı bir elektrik şebekesine bağlanmalıdır.
- ▶ Evinizdeki elektrik tesisatına ait koruyucu iletken sisteminin usulüne uygun şekilde kurulmuş olduğundan emin olunuz. Kurulum yeterince büyük bir kablo kesitine sahip olmalıdır.
- ▶ Bir hatalı akım koruma şalterinin kullanılması halinde sadece  işaretini taşıyan bir tip kullanılmalıdır.
- ▶ Cihaz zamanlayıcı veya uzaktan kumanda gibi harici anahtarlama tertibatları üzerinden kesinlikle kullanılmamalıdır.
- ▶ Cihaz monte edildiğinde şebeke bağlantı kablosunun fişi serbestçe erişilebilir olmalıdır; serbestçe erişmek mümkün değilse sabit döşenmiş elektrik tesisatına, tesisat kurulum yönetmeliklerine uygun olarak, tüm kutupları kesen bir elektriği kesme tertibatı takılmalıdır.
- ▶ Cihazın kurulması sırasında elektrik kablosunun sıkışmamasına veya hasar görmemesine dikkat edin.

Hasarlı bir elektrik kablosu izolasyonu tehlike teşkil eder.

- ▶ Şebeke bağlantı kablosunun cihazın sıcak parçaları veya ısı kaynakları ile temas etmesine asla izin vermeyiniz.
- ▶ Şebeke bağlantı kablosunun keskin uçlar veya kenarlar ile temas etmesine asla izin vermeyiniz.
- ▶ Şebeke bağlantı kablosunu asla bükmeyiniz, ezmeyiniz veya değiştirmeyiniz.

⚠ UYARI – Yangın tehlikesi!

Elektrik kablosunun uzatılması ve izin verilmemiş adaptörlerin kullanılması tehlikelidir.

- ▶ Uzatma kabloları veya çoklu priz takımları kullanmayın.

- ▶ Elektrik kablosunun uzunluğu yeterli değilse müşteri hizmetleriyle irtibat kurun.
- ▶ Sadece üreticinin izin verdiği adaptörleri kullanın.

⚠ UYARI – Yaralanma tehlikesi!

Cihazın yüksek ağırlığı, cihazın kaldırılması sırasında yaralanmalara neden olabilir.

- ▶ Cihazı tek başınıza kaldırmayınız.

Bu cihaz usulüne uygun olmayan bir şekilde bir yıkama-kurutma sütununa yerleştirildiğinde, yerleştirilen cihaz aşağı düşebilir.

- ▶ Kurutma cihazı sadece kurutma cihazı üreticisinin bağlantı seti ile bir çamaşır makinesi üzerine istiflenebilir . Başka bir yerleştirme yöntemine izin verilmemektedir.
- ▶ Eğer kurutma cihazı üreticisi uygun bir bağlantı seti vermediyse cihazı bir yıkama-kurutma sütunu üzerine yerleştirmeyiniz.
- ▶ Farklı üreticilere ait ve farklı derinlik ve genişlikteki cihazları yıkama-kurutma sütunu üzerine yerleştirmeyiniz.
- ▶ Yıkama-kurutma sütununu bir kaide üzerine yerleştirmeyiniz, cihazlar devrilebilir.

⚠ UYARI – Boğulma tehlikesi!

Çocuklar ambalaj malzemelerini başlarının üzerine geçirebilir ve ambalaj malzemesine dolanarak boğulabilir.

- ▶ Ambalaj malzemesini çocuklardan uzak tutun.
- ▶ Çocukların ambalaj malzemeleri ile oynamasına izin vermeyin.

⚠ DİKKAT – Yaralanma tehlikesi!

Cihaz çalışma sırasında titreyebilir veya hareket edebilir.

- ▶ Cihaz temiz, düz ve sağlam bir zemine yerleştirilmelidir.
- ▶ Cihaz, cihaz ayakları ve bir su terazisiyle hizalanmalıdır.

Usulüne uygun yerleştirilmemiş hortumlar ve şebeke bağlantı kabloları takılıp düşme tehlikesi oluşturur.

- ▶ Hortumlar ve şebeke bağlantı kabloları, takılıp düşme tehlikesi olmayacak şekilde yerleştirilmelidir.

Cihaz, örneğin cihaz kapağı gibi çıkıntılı parçalardan hareket ettirilirse parçalar kırılabilir.

- ▶ Cihaz çıkıntılı parçalarından tutularak hareket ettirilmemelidir.

⚠ DİKKAT – Kesilme tehlikesi!

Cihazın keskin kenarlarına temas edilmesi kesilerek yaralanmalara neden olabilir.

- ▶ Cihazın keskin kenarlarına temas edilmemelidir.
- ▶ Cihazın kurulumu ve taşınması sırasında koruyucu eldiven kullanılmalıdır.

1.5 Güvenli kullanım

⚠ UYARI – Elektrik çarpması tehlikesi!

Kendisi veya şebeke bağlantı kablosu hasar görmüş olan bir cihaz tehlikelidir.

- ▶ Hasarlı cihazlar kesinlikle kullanılmamalıdır.
- ▶ Cihazı elektrik şebekesinden ayırmak için kesinlikle şebeke bağlantı kablosundan tutularak çekilmemelidir. Her zaman şebeke bağlantı kablosunun fişinden tutularak çekilmelidir.
- ▶ Cihaz veya şebeke bağlantı kablosu arızalıysa fiş derhal çekilmeli veya sigorta kutusundan sigorta kapatılmalı ve musluk kapatılmalıdır.
- ▶ Müşteri hizmetlerini arayınız. → *Sayfa 59*

Cihaza nem girmesi elektrik çarpmasına neden olabilir.

- ▶ Cihazı yalnızca kapalı alanlarda kullanın.
- ▶ Cihazı kesinlikle aşırı sıcaklığa ve ıslaklığa maruz bırakmayın.
- ▶ Cihazı temizlemek için buharlı temizleyiciler, yüksek basınçlı temizleyiciler, hortumlar veya fiskiyeler kullanmayın.

⚠ UYARI – Sağlık tehlikesi!

Çocuklar kendilerini cihaz içine kilitleyebilir ve bunun sonucunda ölüm tehlikesi söz konusu olabilir.

- ▶ Cihazı, cihaz kapağının açılmasını bloke edebilecek veya engelleyebilecek bir kapının arkasında kurmayın.
- ▶ Hizmet dışı bırakılan cihazlarda elektrik fişi çekilmeli, şebeke bağlantı kablosu kesilmeli ve cihaz kapısının kilidi kapı kapanmayacak şekilde tahrip edilmelidir.

⚠ UYARI – Boğulma tehlikesi!

Çocuklar küçük parçaları soluyabilir veya yutabilir ve bunun sonucunda boğulabilir.

- ▶ Küçük parçaları çocuklardan uzak tutun.
- ▶ Çocukların küçük parçalarla oynamasına izin vermeyin.

⚠ UYARI – Zehirlenme tehlikesi!

Deterjan ve bakım maddelerinin yenilmesi zehirlenmeye neden olabilir.

- ▶ Yanlışlıkla yutulması halinde, doktora danışılmalıdır.
- ▶ Deterjan ve bakım malzemeleri çocukların ulaşamayacağı yerlerde muhafaza edilmelidir.

⚠ UYARI – Patlama tehlikesi!

Çamaşırlar çözücü madde içeren temizleme maddeleriyle önceden işlem gördüyse bunlar cihazda patlamaya neden olabilir.

- ▶ Önceden işlem gören çamaşırlar suyla iyice durulanmalıdır.

⚠ DİKKAT – Yaralanma tehlikesi!

Cihazın üzerine binilmesi veya tırmanılması halinde üst kapak kırılabilir.

- ▶ Cihazın üzerine binilmemeli veya tırmanılmamalıdır.
- Açık kapağa oturulması veya yaslanması halinde cihaz devrilebilir.
- ▶ Cihaz kapağına oturulmamalı veya yaslanılmamalıdır.
 - ▶ Cihaz kapağının üzerine herhangi bir cisim koyulmamalıdır.
- Ellerin dönen tambura sokulması yaralanmalara neden olabilir.
- ▶ Tamburun içine dokunmadan önce tamburun tamamen durması beklenmelidir.

⚠ DİKKAT – Yanma tehlikesi!

Yüksek sıcaklıklarda çamaşır yıkandığında cihaz kapağının camı sıcak olur.

- ▶ Sıcak cihaz kapağına dokunulmamalıdır.
- ▶ Çocuklar sıcak cihaz kapağından uzak tutulmalıdır.

⚠ DİKKAT – Haşlanma tehlikesi!

Deterjanlı su, yüksek sıcaklıklarla çamaşır yıkandığında sıcak olur.

- ▶ Sıcak deterjanlı suya dokunulmamalıdır.

⚠ DİKKAT – Kimyasal yanma tehlikesi!

Deterjan çekmecesini açılırken cihazdan deterjan ve bakım maddesi sıçrayabilir. Gözlerle veya deriyle temas etmesi tahrişe neden olabilir.

- ▶ Gözler veya deri deterjan veya bakım maddesiyle temas ederse bol suyla yıkanmalıdır.
- ▶ Yanıklıkla yutulması halinde, doktora danışılmalıdır.
- ▶ Deterjan ve bakım malzemeleri çocukların ulaşamayacağı yerlerde muhafaza edilmelidir.

1.6 Güvenli temizlik ve bakım

Cihazın temizliği ve bakımı sırasında güvenlikle ilgili uyarıları dikkate alınız.

⚠ UYARI – Elektrik çarpması tehlikesi!

Usulüne uygun olmayan onarımlar tehlikelidir.

- ▶ Sadece bunun eğitimini almış uzman personel cihazda onarımlar yapabilir.
- ▶ Cihazın onarımı sırasında sadece orijinal yedek parçalar kullanılmalıdır.
- ▶ Bu cihazın elektrik kablosu zarar görmüşse tehlikenin önlenmesi için, üretici, müşteri hizmetleri veya benzer kalifikasyona sahip bir kişi tarafından değiştirilmelidir.

Cihaza nem girmesi elektrik çarpmasına neden olabilir.

- ▶ Cihazı temizlemek için buharlı temizleyiciler, yüksek basınçlı temizleyiciler, hortumlar veya fıskiyeler kullanmayın.

⚠ UYARI – Yaralanma tehlikesi!

Orijinal yedek parça ve aksesuarların kullanılmaması tehlikelidir.

- ▶ Sadece üreticinin orijinal yedek parçaları ve orijinal aksesuarları kullanılmalıdır.

⚠ UYARI – Zehirlenme tehlikesi!

zc madde ieren temizleme maddelerinin kullanımında zehirli dumanlar oluřabilir.

▶ zc madde ieren temizleme maddeleri kullanmayınız.

2 Maddi hasarların önlenmesi

Maddi hasarları ve cihaz hasarlarını önlemek için bu uyarıları dikkate alınız.

DİKKAT!

Yumuşaticıların, deterjanların, bakım maddelerinin ve temizleme maddelerinin hatalı dozajlanması cihazın fonksiyonunu olumsuz etkileyebilir.

- Üreticinin dozajlama önerilerine dikkat edilmelidir.

Maksimum dolum miktarının aşılması cihazın fonksiyonunu olumsuz etkiler.

- Her bir program için maksimum dolum miktarına dikkat edilmelidir ve bu aşılmamalıdır.

→ "Programlar", Sayfa 25

Cihaz, taşıma için taşıma emniyet tertibatları ile emniyete alınır.

Çıkarılmayan taşıma emniyet tertibatları maddi hasarlara veya cihaz hasarlarına neden olabilir.

- İşletime almadan önce tüm taşıma emniyet tertibatları tamamen çıkarılmalı ve muhafaza edilmelidir.
- Her taşıma işleminden önce taşıma hasarlarını önlemek için tüm taşıma emniyet tertibatları tamamen takılmalıdır.

Su giriş hortumunun usulüne uygun olmayan şekilde bağlanması maddi hasarlara neden olabilir.

- Su giriş hortumundaki vidalar elle sıkılmalıdır.
- Su giriş hortumu mümkün olduğunca adaptör, uzatma, valf vb. gibi ilave bağlantı elemanları olmadan, doğrudan musluğa bağlanmalıdır.
- Musluğun iç çapının en az 17 mm olmasına dikkat edilmelidir.
- Musluk bağlantısındaki dişlinin uzunluğunun en az 10 mm olmasına dikkat edilmelidir.

Çok düşük veya çok yüksek su basıncı, cihaz fonksiyonunu olumsuz etkileyebilir.

- Su besleme sistemindeki su basıncının en az 100 kPa (1 bar) ve en fazla 1000 kPa (10 bar) olduğundan emin olunuz.
- Su basıncı maksimum değeri aşarsa, içme suyu bağlantısıyla cihazın hortum setinin arasına bir basınç düşürme valfi takılmalıdır.
- Cihaz basınçsız bir sıcak su hazırlama cihazının su karıştırma düzenine bağlanmamalıdır.

Değiştirilen veya hasarlı su hortumları, maddi hasarlara ve cihaz hasarlarına neden olabilir.

- Su hortumlarını asla bükmez, ezmeyiniz, değiştirmeyiniz veya kesmeyiniz.
- Sadece ürün ile birlikte teslim edilen su hortumlarını veya orijinal yedek hortumları kullanınız.
- Kullanılan su hortumlarını asla tekrar kullanmayınız.

Cihazın kirliliği veya çok sıcak suyla işletimi maddi hasarlara neden olabilir.

- Cihaz yalnızca soğuk şebeke suyu ile çalıştırılmalıdır.

Uygun olmayan temizleyiciler cihazın yüzeyine zarar verebilir.

- Keskin olan ve ovalama gerektiren temizlik malzemeleri kullanmayın.
- Yüksek oranda alkol içeren temizlik maddeleri kullanmayın.
- Sert ovma süngerleri veya bulaşık süngerleri kullanmayın.
- Cihaz sadece su ve yumuşak, nemli bir bezle temizlenmelidir.
- Cihazın deterjan kalıntısı, püskürtme artıkları veya diğer artıklarla temas etmesi halinde bunlar derhal temizlenmelidir.

3 Çevrenin korunması ve tasarruf

3.1 Ambalajı atığa verme

Ambalaj malzemeleri çevre dostudur ve geri dönüştürülebilir.

- ▶ Münferit parçalar türlerine göre ayrılarak imha edilmelidir.

3.2 Enerji ve kaynak tasarrufu

Aşağıdaki bilgilere uyarsanız, cihazınız daha az elektrik ve su tüketir.

Düşük sıcaklık ve uzun yıkama sürelerine sahip programlar ve maksimum doldurma miktarları → Sayfa 25 kullanılmalıdır.

- ✓ Enerji tüketimi ve su tüketimi en verimli durumdadır.

Tasarruflu program ayarı kullanılmalıdır.

- ✓ Program ayarlarını bir programa uygun hale getirirken beklenen tüketim ekranda görüntülenir.

Çamaşırların kirlilik derecesine göre deterjan dozajlanmalıdır → Sayfa 35.

- ✓ Hafif ile normal arasında kirlilik için daha az bir deterjan miktarı yeterlidir. Deterjan üreticisinin dozajlama önerisini dikkate alınız.

Hafif ve normal kirli çamaşırlarda yıkama sıcaklığı düşürülmelidir.

- ✓ Daha düşük sıcaklıklarda cihaz daha az enerji tüketir. Hafif ile normal arasında kirlilik için bakım etiketinin üzerinde bulunan sıcaklıktan düşük sıcaklıklar da yeterlidir.

Çamaşırlar işlem sonrasında kurutucuda kurutulacaksa maksimum sıkma devri ayarlanmalıdır.

- ✓ Nispeten daha kuru çamaşırlar kurutma sırasında program süresini kısaltır ve enerji tüketimini azaltır. Daha yüksek sıkma devrinde çamaşırlarda kalan nem azalır ve sıkma sesinin şiddeti artar.

Çamaşırlar ön yıkama olmadan yıkanmalıdır.

- ✓ Ön yıkama ile yıkama program süresini uzatır, enerji tüketimini ve su tüketimini artırır.

Cihaz bir miktar otomatiğine sahiptir.

- ✓ Miktar otomatiği su tüketimini ve program süresini tekstil ürünlerinin türüne ve dolun miktarına göre en uygun şekilde ayarlar.

Cihaz bir su sensörüne sahiptir.

- ✓ Su sensörü yıkama sırasında yıkama suyunun bulanıklık derecesini kontrol eder ve yıkama işlemlerinin süresini ve sayısını uygun şekilde ayarlar.

3.3 Enerji tasarrufu modu

Cihaz uzun süre kullanılmazsa, otomatik olarak enerji tasarrufu moduna geçer. Tüm göstergeler söner ve **Başlat / Beklet** yanıp söner. Cihaz örn. kapağın açılıp kapatılmasıyla yeniden kullanıldığında, enerji tasarrufu modu sonlandırılır.

4 Kurma ve bağlama

4.1 Cihazın ambalajından çıkarılması

Not: Cihazınızı güvenli olarak kullanabilmek için, Güvenlik → *Sayfa 4* ve Maddi hasarların önlenmesi → *Sayfa 11* konularındaki bilgileri dikkate alınız.

DİKKAT!

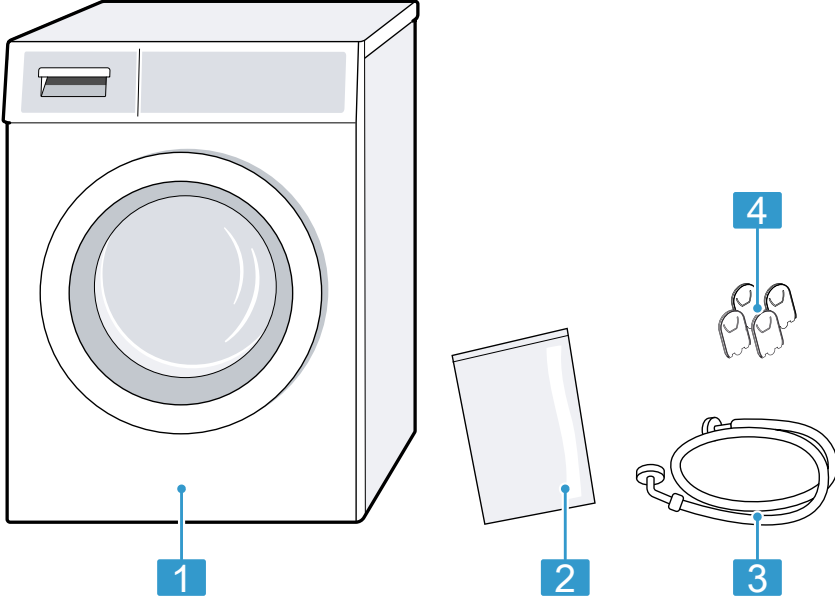
Tamburda kalan ve cihaz çalışırken orada olmaması gereken cisimler maddi hasarlara ve cihazda hasarlara neden olabilir.

- Çalıştırmadan önce bu cisimler ve birlikte teslim edilen tüm aksesuarlar tamburdan çıkarılmalıdır.

1. Ambalaj malzemesi ve koruyucu örtüler cihazdan tamamen sökülmelidir.
Ambalaj malzemesinin çevreye zarar vermeden imha edilmesi için → *"Ambalajı atığa verme"*, *Sayfa 12* başlığındaki bilgileri dikkate alınız.
2. Cihaz görünür hasarlar bakımından kontrol edilmelidir.
3. Kapak açılmalıdır.
→ *"Temel Kullanım"*, *Sayfa 36*
4. Aksesuar tamburdan çıkartılmalıdır.
5. Kapağı kapatın.

4.2 Teslimat kapsamı

Ambalajından çıkardıktan sonra tüm parçalarda nakliyeden kaynaklanan hasarlar olup olmadığını ve parçaların eksiksiz olup olmadığını kontrol edin.



- | | |
|---|---------------------------------|
| 1 | Çamaşır makinesi |
| 2 | Birlikte teslim edilen belgeler |
| 3 | Su giriş hortumu |
| 4 | Kapaklar |

4.3 Cihazın kurulacağı yere ilişkin gereklilikler

Not: Cihazınızı güvenli olarak kullanabilmek için, Güvenlik → Sayfa 4 ve Maddi hasarların önlenmesi → Sayfa 11 konularındaki bilgileri dikkate alınız.

⚠ UYARI
Elektrik çarpması tehlikesi!
Cihaz gerilim ileten parçalara sahiptir. Gerilim ileten parçalara temas etmek tehlikelidir.
► Cihaz kapak plakası olmadan çalıştırılmamalıdır.

⚠ UYARI
Yaralanma tehlikesi!
Cihaz bir taban üzerinde çalıştırılırken devrilebilir.
► Cihaz ayakları taban üzerinde çalıştırmadan önce üreticinin tutturma düzenekleriyle → Sayfa 31 sabitlenmelidir.

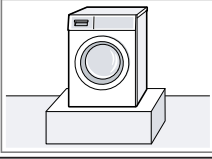

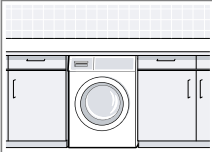
DİKKAT!

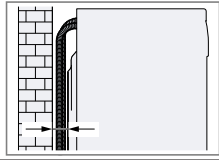
Cihazın donma tehlikesi olan yerlere veya açık alanlara kurulması halinde, donmuş kalan su cihazın hasarlanmasına neden olabilir ve donmuş hortumlar yırtılabilir veya patlayabilir.

- Cihaz donma tehlikesi olan yerlere veya açık alanlara kurulmamalı ve çalıştırılmamalıdır.

Cihaz fabrikadan çıkmadan önce fonksiyon testine tabi tutulduğundan içinde kalan su olabilir. Bu kalan su, cihaz 40° üzerinde yatırıldığında dışarıya akabilir.

- Cihaz dikkatlice yatırılmalıdır.

Cihazın kurulacağı yer	Gereklilikler
Bir kaide üzerinde	Cihaz tutturma düzlekleriyle → Sayfa 31 sabitlenmelidir.
	
Bir ahşap kiriş üzerinde	Cihaz zemine sıkıca vidalanmış, suya dayanıklı bir ahşap plaka üzerine kurulmalıdır. Ahşap plakanın kalınlığı en az 30 mm olmalıdır.
	
Bir mutfak tezgahında	<ul style="list-style-type: none"> ■ Niş genişliği en az 60 cm olmalıdır. ■ Cihaz sadece aralıksız, yan dolaplara sabit bağlanmış bir çalışma tezgahı üzerine kurulmalıdır.
	

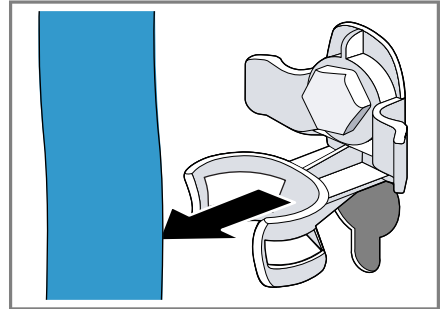
Cihazın kurulacağı yer	Gereklilikler
Bir duvara	Hiçbir hortum duvar ile cihaz arasına sıkışmamalıdır.
	

4.4 Taşıma emniyet tertibatlarının çıkarılması

Cihaz, taşıma için cihazın arka tarafından taşıma emniyet tertibatları ile emniyete alınır.

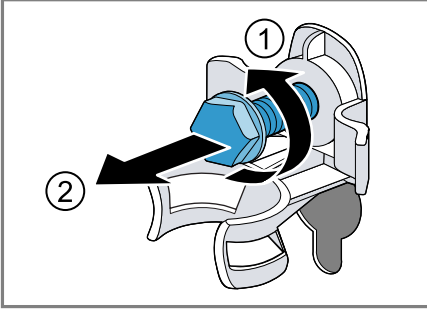
Notlar

- Cihazınızı güvenli olarak kullanabilmek için, Güvenlik → Sayfa 4 ve Maddi hasarların önlenmesi → Sayfa 11 konularındaki bilgileri dikkate alınınız.
 - Taşıma emniyet tertibatları, cıvatalar ve kovanlar gelecekteki taşıma → Sayfa 57 işlemleri için muhafaza edilmelidir.
1. Hortumları tutuculardan çekiniz.

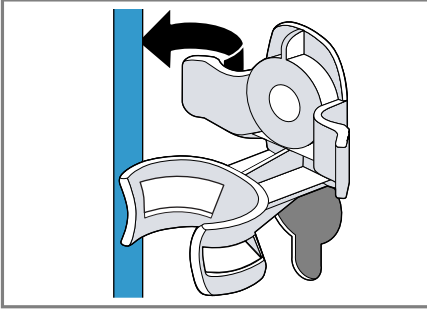


tr Kurma ve bağlama

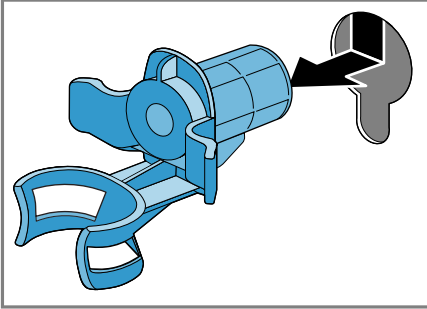
2. 4 taşıma emniyet tertibatının tüm civatalarını bir SW13 civata anahtarı ile sökünüz ① ve çıkarınız ②.



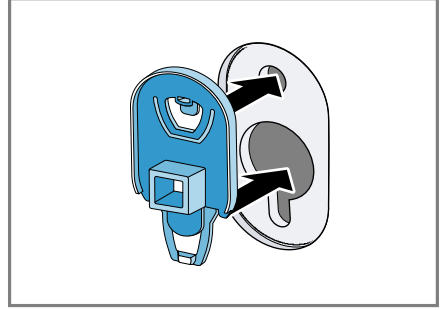
3. Şebeke bağlantı kablosunu tutucudan çekiniz.



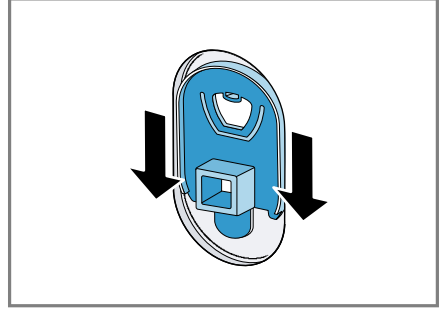
4. 4 kovani çıkarınız.



5. 4 muhafaza kapağını yerleştiriniz.



6. 4 muhafaza kapağını aşağı bastırınız.



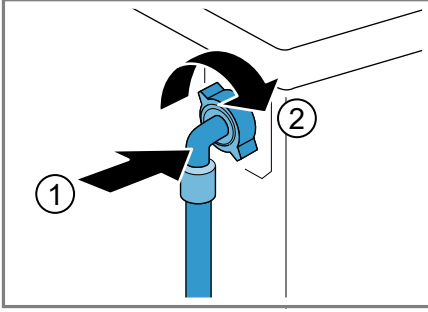
4.5 Cihazın bağlanması

Su giriş hortumunun bağlanması

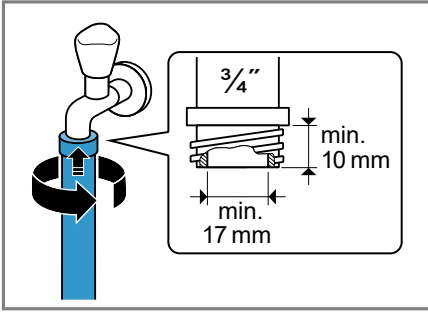
Not

- Cihazınızı güvenli olarak kullanabilmek için, Güvenlik → Sayfa 4 ve Maddi hasarların önlenmesi → Sayfa 11 konularındaki bilgileri dikkate alınız.

1. Su giriş hortumu cihaza bağlanmalıdır.



2. Su giriş hortumu musluğa (26,4 mm = 3/4") bağlanmalıdır.



3. Musluk dikkatlice açılmalı ve bağlantı yerlerinin sızdırmazlığı kontrol edilmelidir.

Su tahliyesi bağlantı türleri

Bu bilgiler cihazı su tahliyesine bağlamanız için yardımcı olur.

Not: Cihazınızı güvenli olarak kullanabilmek için, Güvenlik → Sayfa 4 ve Maddi hasarların önlenmesi → Sayfa 11 konularındaki bilgileri dikkate alınız.

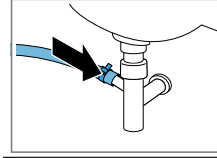
DİKKAT!

Boşaltma sırasında su çıkış hortumu basınç altındadır ve bağlı olduğu yerden çıkabilir.

- Su çıkış hortumu istenmeyen çıkmaya karşı emniyete alınmalıdır.

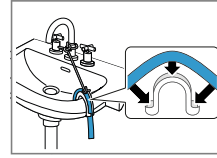
Not: Pompalama yüksekliklerine dikkat ediniz. Maksimum pompalama yüksekliği 100 cm'dir.

Bir sifon içine tahliye



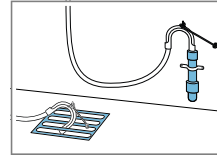
Bağlantı yerlerini bir hortum kelepçesiyle (24-40 mm) emniyete alınız.

Bir lavabo içine boşaltma



Su çıkış hortumunu bir Manifold → Sayfa 31 ile sabitleyiniz ve emniyete alınız.

Lastik manşonlu bir plastik boru içine veya bir su akış kanalına tahliye.



Su çıkış hortumunu bir Manifold → Sayfa 31 ile sabitleyiniz ve emniyete alınız.

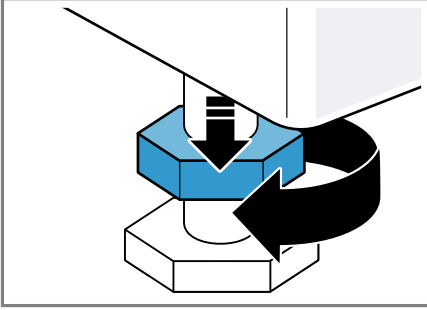
4.6 Cihazın doğru konumlandırılması

Ses ve titreşimleri azaltmak için ve cihazın yerinden hareket etmesini önlemek için cihazı doğru konumlandırınız.

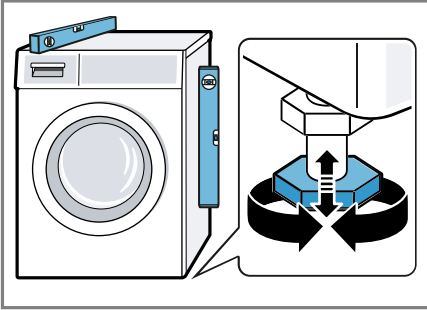
Not: Cihazınızı güvenli olarak kullanabilmek için, Güvenlik → Sayfa 4 ve Maddi hasarların önlenmesi → Sayfa 11 konularındaki bilgileri dikkate alınız.

tr Kurma ve bağlama

1. Kontra somunlar SW17 cıvata anahtarı ile saat yönünde döndürülerek sökülmelidir.

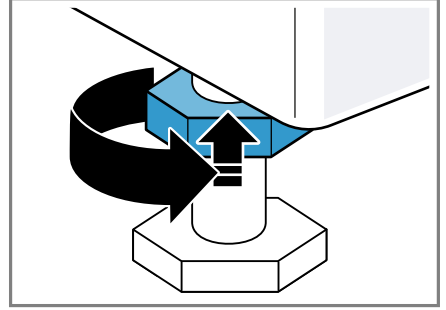


2. Cihazı doğru konumlandırmak için cihaz ayakları döndürülmelidir. Hizalama bir su terazisiyle kontrol edilmelidir.



Cihazın tüm ayakları sağlam şekilde zemin üzerinde durmalıdır.

3. Kontra somunlar bir SW17 cıvata anahtarı ile elle cihaz gövdesine takılıp sıkılmalıdır.



Bu sırada cihaz ayağı sabit tutulmalı ve yüksekliği değiştirilmemelidir.

4.7 Cihazın elektrik bağlantısının yapılması

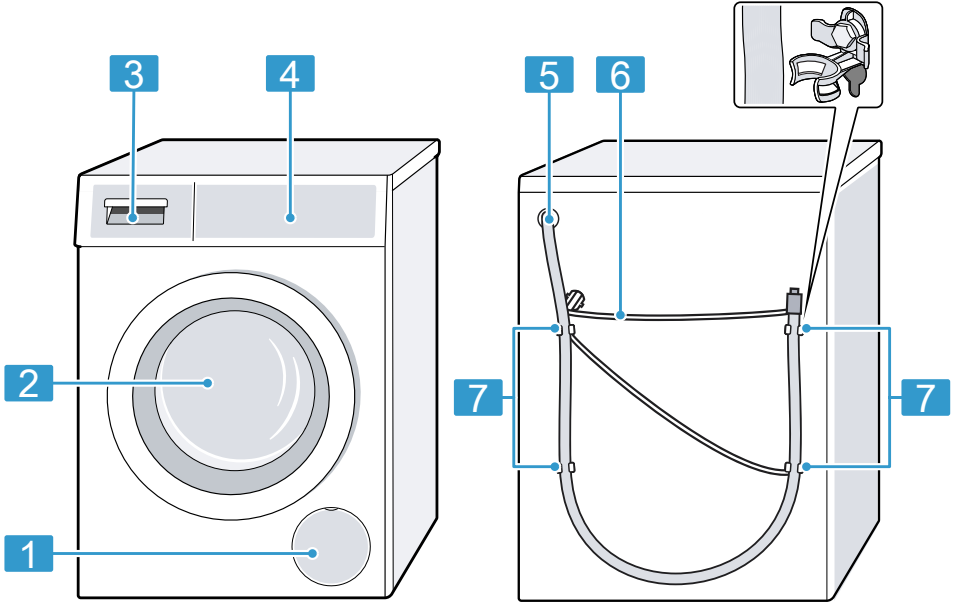
Not: Cihazınızı güvenli olarak kullanabilmek için, Güvenlik → Sayfa 4 ve Maddi hasarların önlenmesi → Sayfa 11 konularındaki bilgileri dikkate alınız.

1. Cihazın elektrik kablosunun elektrik fişini cihazın yakınındaki bir prize takınız.
Cihazın bağlantı verilerini Teknik özellikler → Sayfa 61 altında bulabilirsiniz.
2. Elektrik fişinin sıkı bir şekilde oturduğunu kontrol ediniz.

5 Cihazı tanıma

5.1 Cihaz

Bu bölümde, cihazınızın parçalarını tanıtan bir genel görünüm verilmektedir.



Cihaz tipine bağlı olarak resimde bazı detaylar farklı olabilir, örn. renk ve biçim.

1 Pis su pompasının bakım kapağı → Sayfa 44

2 Kapak

3 Deterjan çekmecesini
→ Sayfa 20

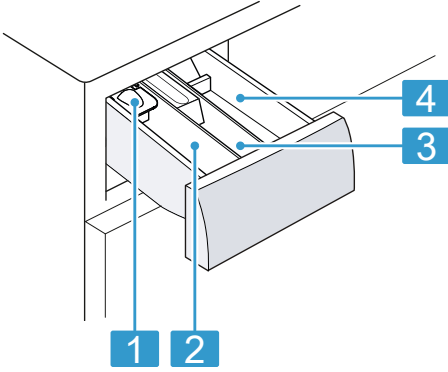
4 Kumanda elemanları
→ Sayfa 20

5 Su çıkış hortumu → Sayfa 17

6 Şebeke bağlantı kablosu
→ Sayfa 18

7 Taşıma emniyet tertibatları
→ Sayfa 15

5.2 Deterjan çekmecesini



1 Sıvı deterjan için dozajlama yardımcısı
→ "Sıvı deterjan için dozajlama yardımcısının yerleştirilmesi", Sayfa 37

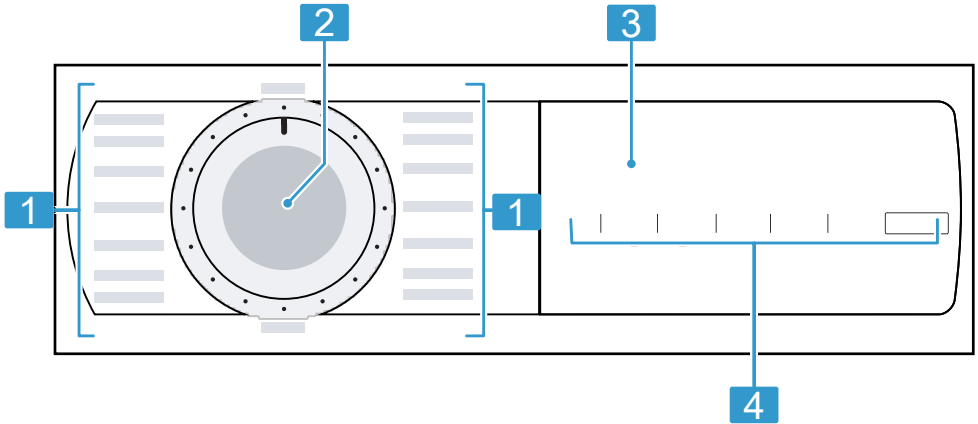
2 Bölme II:
■ Ana yıkama için deterjan
■ Yumuşatıcı
■ Ağartıcı
■ Leke tuzu

3 Bölme ⌘:
■ Yumuşatıcı
■ Sıvı kola
■ Emprenyeleme maddesi

4 Bölme I:
■ Ön yıkama için deterjan
■ Hijyenik deterjan

5.3 Kumanda elemanları

Kumanda alanı üzerinden cihazınızın tüm fonksiyonlarını ayarlayabilir ve işletim durumu ile ilgili bilgiler alabilirsiniz.



1 Programlar → Sayfa 25

2 Program seçme düğmesi
→ Sayfa 36

3 Ekran → Sayfa 21



4 Tuşlar → Sayfa 23

6 Ekran

Ekranında güncel ayar değerlerini, seçim olanaklarını veya uyarı metinlerini görebilirsiniz.

Gösterge	Adlandırma	Açıklama
0:40 ¹	Program süresi / Programın kalan süresi	Yaklaşık olarak tahmini program süresi veya programın kalan süresi.
10 ⌚ ¹	Tamamlanma süresi	Program sonu belirlendi, kalan saatler gösterilir. → "Tuşlar", Sayfa 23
9 kg ¹	Dolum miktarı önerisi	Ayarlanan program için kg cinsinden maksimum dolum miktarı.
- - - - 1200 ⌚	Sıkma devir sayısı	Dev/dak cinsinden ayarlanan sıkma devir sayısı. → "Tuşlar", Sayfa 23 - 0 -: Son sıkma yok, sadece boşaltma - - -: Suda bekletme, boşaltma yok
❄ - 90	Sıcaklık	°C cinsinden ayarlanan sıcaklık. → "Tuşlar", Sayfa 23 ❄ (soğuk)
▶	Başlat / Beklet	Başlatma, iptal etme veya bekletme ■ yanar: Program devam eder ve iptal edilebilir veya bekletilebilir. ■ yanıp söner: Program başlatılabilir veya devam ettirilebilir.
👑	Yıkama	Program durumu
👑	Durulama	Program durumu
⌚	Sıkma	Program durumu
- - -	Suda bekletme	Program durumu
End	Program sonu	Program durumu
🔒	Çocuk kilidi	■ yanar: Çocuk kilidi etkinleştirildi. ■ yanıp söner: Çocuk kilidi etkinleştirildi ve cihaz kumanda edildi. → "Çocuk kilidinin devre dışı bırakılması", Sayfa 40
		Kırıksıklık azaltma etkinleştirildi.
☑	Ön yıkama	Ön yıkama etkinleştirildi. → "Tuşlar", Sayfa 23

¹ Örnek

Gösterge	Adlandırma	Açıklama
☑	SpeedPerfect	Daha kısa sürede yıkama etkinleştirildi. → "Tuşlar", Sayfa 23
_____ ¹	Enerji tüketimi 	Ayarlanan program için enerji tüketimi. ■ — : Düşük enerji tüketimi ■ _____ : Yüksek enerji tüketimi
⊙	Tambur temizleme hatırlatması	yanıp söner: Tambur kirli. Tamburun ve pis su haznesinin temizliği ve bakımı için Tambur Temizleme programını yürütünüz. → "Tamburun temizlenmesi", Sayfa 42
:	Gerilim kontrol sistemi	yanıp söner: Otomatik gerilim kontrol sistemi, izin verilmeyen gerilimin altında kalma durumlarını algılar. Program beklemeye alındı. Not: Gerilim yeniden izin verilen duruma geldiğinde program devam eder.
.	Gerilim kontrol sistemi	yanıp söner: Program izin verilmeyen gerilimin altında kalma durumu nedeniyle beklemeye alındı. Gerilim yeniden izin verilen duruma gelir ve program devam eder. Not: Program süresi uzar.
Ⓢ	Kapak	■ yanar: Kapak kilitlidir ve açılmaz. ■ yanıp söner: Kapak açıktır. ■ kapalı: Kapağın kilidi açılmıştır ve kapak açılabilir.
	Musluk	■ Su basıncı yok. ■ Su basıncı çok düşük.
E:35 / -10 ¹	Hata	Hata kodu, hata göstergesi, sinyal.
¹ Örnek		

7 Tuşlar

Program ayarlarına yönelik seçim, ayarlanan programa bağlıdır. Her bir program için seçim seçeneklerini

→ "Programlar", Sayfa 25 genel bakışında bulabilirsiniz.

Tuş	Seçim	Açıklama
Başlat / Beklet	<ul style="list-style-type: none"> ■ başlat ■ iptal ■ duraklat 	Program başlatılmalı, iptal edilmeli veya duraklatılmalıdır.
JetPlus	<ul style="list-style-type: none"> ■ etkinleştirme ■ devre dışı bırakma 	Daha kısa sürede yıkamayı etkinleştirme veya devre dışı bırakma. Not: Enerji tüketimi artar. Yıkama sonucu bu durumdan etkilenmez.
Zaman Erteleme ☹	1 - 24 saat	Program sonunu belirlenmelidir. Program süresi zaten ayarlanan saat süresine dahildir. Program başladıktan sonra program süresi görüntülenir.
Sıcaklık ayarı	☼ - 90 °C	Sıcaklığı °C olarak ayarlama.
Sıkma devri	- --- - 1200	Sıkma devir sayısını ayarlama veya - --- (suda bekletmeyi) devre dışı bırakma. - --- seçimiyle yıkama işleminin sonunda su boşaltılmaz ve sıkma devre dışı bırakılır. Çamaşırlar yıkama suyunun içinde kalır.
☹ 3 sn.	<ul style="list-style-type: none"> ■ etkinleştirme ■ devre dışı bırakma 	Çocuk kilidini etkinleştirme veya devre dışı bırakma. Kumanda panelini yanlışlıkla kullanmaya karşı emniyete alma. Cihaz, çocuk kilidi etkinleştirildikten sonra kapatılırsa, çocuk kilidi etkin kalır. → "Çocuk kilidi", Sayfa 40
Başlat / Beklet	Temel ayarlar	Cihazın temel ayarlarını değiştirme.
Ön yıkama	<ul style="list-style-type: none"> ■ etkinleştirme ■ devre dışı bırakma 	Ön yıkamayı etkinleştirme veya devre dışı bırakma, örn. çok kirli çamaşırları yıkamak için.

Tuş	Seçim	Açıklama
İlave Durulama	<ul style="list-style-type: none">■ etkinleştirme■ devre dışı bırakma	Daha çok suyla yıkama ve ilave bir durulamayı etkinleştirme veya devre dışı bırakma. Çok hassas ciltler veya suyun çok yumuşak olduğu bölgeler için önerilir.

8 Programlar

Burada programlara ilişkin bir genel bakış bulabilirsiniz. Dolum miktarı ve ayarlanabilir program seçenekleriyle ilgili bilgi edinebilirsiniz.


İpucu: Çamaşırlardaki bakım etiketleri size program seçimiyle ilgili ilave bilgiler verir.
→ "Bakım etiketleri üzerindeki bakım sembolleri", Sayfa 34

Program	Açıklama	Program ayarları	
Pamuklular	Pamuk, keten veya karışık dokulardan dayanıklı tekstil ürünlerini yıkama. JetPlus etkinleştirildiğinde normal kirli çamaşırlar için kısaltılmış program olarak da uygundur. JetPlus etkinleştirildiğinde maksimum dolum miktarı 5 kg'a düşer.	Ön yıkama	●
		Sıkma devri – — (Suda bekletme)	●
		İlave Durulama	●
		JetPlus	●
		maks. sıkma devir sayısı (dev/dak) ¹	1200
		maks. sıcaklık (°C)	90
Renklikler	Pamuk, keten veya karışık dokulardan dayanıklı tekstil ürünlerini yıkama. Enerji tasarruflu program.	maks. dolum miktarı (kg)	9
		Ön yıkama	●
		Sıkma devri – — (Suda bekletme)	●
		İlave Durulama	●
		JetPlus	1
		maks. sıkma devir sayısı (dev/dak) ¹	1200
		maks. sıcaklık (°C)	90

¹ Program ayarı

Program	Açıklama	Program ayarları
Eko 40-60	<p>Not: Enerji tasarrufu nedeniyle fiili yıkama sıcaklığı ayarlanan yıkama sıcaklığından farklı olabilir. Yıkama etkisi, yasal gerekliliklere uygundur.</p> <p>Pamuk, keten ve karışık dokulu tekstil ürünlerini yıkama.</p> <p>Not: Bakım sembolüne göre 40 °C'de veya veya azami 60 °C'de veya yıkanabilen tekstil ürünleri, birlikte yıkanabilir.</p> <p>Yıkama etkisi, yasal gerekliliklere göre, mümkün olan en iyi yıkama etkisi sınıfına uygundur.</p> <p>Bu program için, mümkün olan en iyi yıkama etkisiyle optimum enerji verimliliğini elde etmek için yıkama sıcaklığı, yüke bağlı olarak otomatik olarak ayarlanır. Yıkama sıcaklığı değiştirilemez.</p>	<p>Ön yıkama</p> <p>Sıkma devri – — (Suda bekletme)</p> <p>İlave Durulama</p> <p>JetPlus</p> <p>maks. sıkma devir sayısı (dev/dak) ¹</p> <p>maks. sıcaklık (°C)</p> <p>1200</p> <p>60</p>
Sentetikler	Sentetik ve karışık dokulu tekstil ürünlerini yıkama.	4

¹ Program ayarı

Program	Açıklama	Program ayarları				
		Ön yıkama	Sıkma devri – — (Suda bekletme)	İlave Durulama	JetPlus	maks. sıkma devir sayısı (dev/dak) ¹
Karışık	Pamuk, keten, sentetik ve karışık dokulu tekstil ürünlerini yıkama. Az kirli çamaşırlar için uygundur.	●	●	●	●	1200
Narin / İpek	İpek, viskon ve sentetik hassas, yıkanabilir tekstil ürünlerini yıkama. Hassas çamaşırlar veya İpekler için uygun deterjan kullanınız. Not: Çok hassas tekstil ürünlerini veya kancalı, halkalı veya demirli tekstil ürünlerini yıkama filesiyle yıkayınız.	●	●	●	—	800
Yünüler 	Elde ve makinede yıkanabilen, yün veya yün içeren malzemeden tekstil ürünlerini yıkama. Tambur, çamaşırların çekmesini önlemek için son derece narin ve uzun aralıklarla hareket eder. Yün için uygun deterjan kullanınız.	—	●	—	—	800
Durulama	İlave sıklı durulama ve su boşaltma.	—	●	●	—	1200

¹ Program ayarı

Program	Açıklama	Program ayarları					
		Ön yıkama	Sıkma devri – — (Suda bekletme)	İlave Durulama	JetPlus	maks. sıkma devir sayısı (dev/dak) ¹	maks. sıcaklık (°C)
Sıkma / Boşaltma	Sıkma ve su boşaltma. Sadece su boşaltma için şunu etkinleştiriniz - 0 - Çamaşırlar sıkılmaz.	-	-	-	-	1200	-
	Koyu ve yoğun renkli pamuklu tekstil ürünlerini ve sentetik tekstil ürünlerini, örn. kot yıkama. Çamaşırları ters yüz ederek yıkayınız. Sıvı deterjan kullanınız.	4	•	•	•	1200	40
Tambur Temizleme	Tamburun temizliğini ve bakımını yapma. Bu programı aşağıdaki durumlarda kullanınız: <ul style="list-style-type: none"> ■ ilk kullanımdan önce ■ 40 °C ve daha düşük sıcaklıkta sıkça yıkamada ■ uzun süre kullanılmı dışı kaldığında Toz deterjan veya ağartıcı içeren deterjan kullanınız. Köpük oluşumunu önlemek için deterjan miktarını yarıya indiriniz.	-	-	-	-	1200	-

¹ Program ayarı

Program	Açıklama	Program ayarları
AktifPlus	Sentetik, mikro elyaf ve polar spor kıyafetlerini ve rahat kıyafetleri yıkama. Spor kıyafetleri için uygun deterjan kullanınız. Yumuşatıcı kullanmayınız. İpucu: Çok kirli çamaşırları şu programda yıkayınız Sentetikler.	<p>Ön yıkama ●</p> <p>Sıkma devri – — (Suda bekletme) ●</p> <p>İlave Durulama ●</p> <p>JetPlus -</p> <p>maks. sıkma devir sayısı (dev/dak) ¹ 800</p> <p>maks. sıcaklık (°C) 40</p>
Ekspres 15'/30'	Pamuk, sentetik ve karışık dokulu tekstil ürünlerini yıkama. Hafif kirli ve az miktarda çamaşır için kısa program. Program süresi yakl. 30 dakikadır. Program süresini 15 dakikaya indirmek istiyorsanız JetPlus etkinleştirilmelidir. Maksimum dolum miktarı 2 kg'a iner.	<p>Ön yıkama -</p> <p>Sıkma devri – — (Suda bekletme) ●</p> <p>İlave Durulama ●</p> <p>JetPlus ●</p> <p>maks. sıkma devir sayısı (dev/dak) ¹ 1200</p> <p>maks. sıcaklık (°C) 40</p>

¹ Program ayarı

9 Aksesuar

Orijinal aksesuarlar kullanınız. Bunlar cihazınıza özel tasarlanmıştır.

	Kullanımı	Sipariş numarası
Su giriş hortumu uzatması	Soğuk su veya Aquastop su giriş hortumunu uzatma (2,50 m).	WMZ2381
Çekmeceli platform	Cihazı daha kolay doldurma ve boşaltma için daha yükseğe yerleştirme.	WZWP20W
Tutucu parçalar	Cihazın sabitlik durumunu iyileştirme.	WMZ2200
Manifold	Su çıkış hortumunu sabitleme.	00655300
Sıvı deterjan dozajlama yardımcısı	Sıvı deterjan dozajlama.	00605740

10 İlk Kullanım öncesi

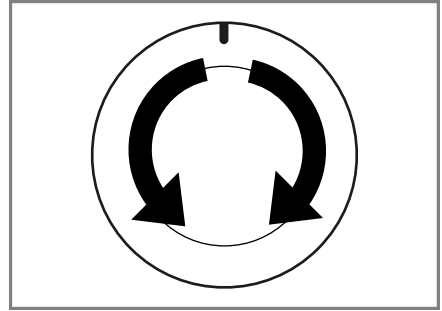
Cihazı kullanım için hazırlayın.

10.1 Boş yıkama işleminin başlatılması

Cihazınız fabrikadan çıkmadan önce detaylı bir kontrolden geçmiştir. Olası su kalıntılarını gidermek için ilk kullanımda çamaşırsız yıkama işlemi gerçekleştiriniz.

Not: Cihazınızı güvenli olarak kullanabilmek için, Güvenlik → Sayfa 4 ve Maddi hasarların önlenmesi → Sayfa 11 konularındaki bilgileri dikkate alınız.

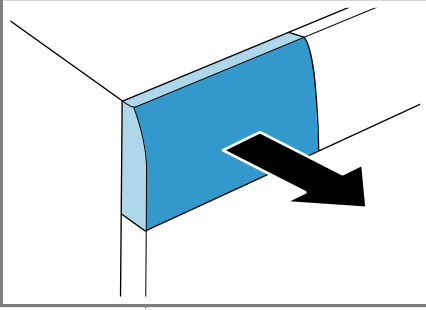
1. Program seçme düğmesiyle **Tambur Temizleme** ayarlanmalıdır.



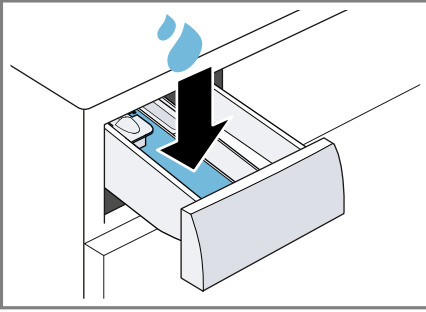
2. Kapağı kapatın.

tr Çamaşırlar

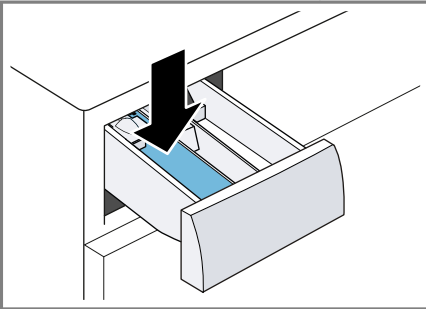
3. Deterjan bölmesi çıkarılmalıdır. Deterjan bölmesi çıkarılmalıdır.



4. Bölme II'ye yaklaşık 1 litre şebeke suyu doldurulmalıdır.

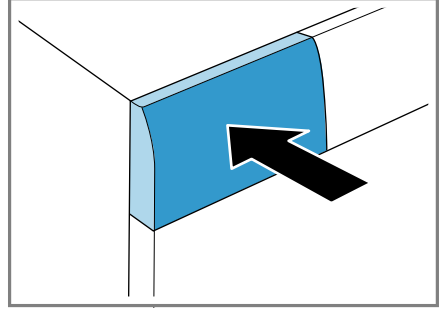


5. Bölme II'ye toz deterjan doldurulmalıdır.



Köpük oluşumunu önlemek için, hafif kirlerde deterjan üreticisinin önerdiği deterjan miktarının yarısını kullanınız. Yünlü veya hassas çamaşır deterjanı kullanmayınız.

6. Deterjan bölmesi itilmelidir.



7. Programı başlatmak için **Başlat / Beklet** üzerine basılmalıdır.

- ✓ Kalan program süresi ekranda görüntülenir.
- ✓ Program sonundan sonra ekranda şu görüntülenir: End.

8. Cihazı kapatmak için ilk yıkama işlemi başlatılmalı veya program seçme düğmesi olarak ayarlanmalıdır.
→ "Temel Kullanım", Sayfa 36

11 Çamaşırlar

11.1 Çamaşırların hazırlanması

Not: Cihazınızı güvenli olarak kullanabilmek için, Güvenlik → Sayfa 4 ve Maddi hasarların önlenmesi → Sayfa 11 konularındaki bilgileri dikkate alınız.

DİKKAT!

Çamaşırlarda unutulmuş cisimler çamaşırlara ve tambura hasar verebilir.

- ▶ Çalıştırmadan önce çamaşırların ceplerindeki tüm cisimler boşaltılmalıdır.

- ▶ Cihazınızı ve çamaşırlarınızı korumak için çamaşırları hazırlayınız.
 - Çamaşırların tüm cepleri boşaltılmalıdır
 - Ceplerde ve katlanmış kısımlarda bulunan kumlar fırçayla temizlenmelidir
 - Nevresimler ve yastık kılıfları kapatılmalıdır
 - Fermuarlar, cırt cırtlar, kancalar ve halkalar kapatılmalıdır
 - Kumaş kemerler, önlük bağları vs. birbirine bağlanmalı veya yıkama torbası kullanılmalıdır
 - uzun ip ve kordonları uçları kapüşon veya pantolonda kalacak şekilde bağlanmalıdır
 - Perde tutucuları ve kurşun bantlar çıkarılmalı veya bir yıkama filesi kullanılmalıdır
 - küçük çamaşırlar için, örn. çocuk çorapları, bir yıkama filesi kullanılmalıdır
 - bazı inatçı, kurumuş lekeler ancak birkaç yıkama sonrasında temizlenir
 - büyük ve küçük çamaşırlar birlikte yıkanmalıdır

- yeni oluşmuş lekeler ovulmamalı, sabun köpüğü ile hafifçe silinmelidir
- Çamaşırlar katlanmışsa açılmalı ve silkenmeli veya programın açıklamasına dikkat edilmelidir

11.2 Çamaşırların ayrılması

Not: Cihazınızı güvenli olarak kullanabilmek için, Güvenlik → Sayfa 4 ve Maddi hasarların önlenmesi → Sayfa 11 konularındaki bilgileri dikkate alınız.

- ▶ Yıkama sonucunu iyileştirmek ve renk atmalarını önlemek için çamaşırları yıkamadan önce aşağıdaki kriterlere göre ayırınız.
 - Dokuma türü ve iplik veya lif türü
Aynı dokuma türü ve iplik veya lif türündeki çamaşırlar birlikte yıkanmalıdır.
 - Bakım etiketleri üzerindeki bakım sembolleri → Sayfa 34
 - Programların → Sayfa 25 açıklaması
 - beyaz çamaşırlar
 - renkli çamaşırlar
Yeni renkli çamaşırları ilk seferde diğerlerinden ayrı yıkayınız.

11.3 Kirlilik dereceleri

Kirlilik derecesi	Kirlilik	Örnekler
hafif	<ul style="list-style-type: none"> ■ görünürde kir veya leke yoktur ■ çamaşırdaki vücut kokusu kalır 	birkaç saat giyilmiş hafif yazlık veya spor kıyafetler
normal	görünürde hafif kir veya leke vardır	<ul style="list-style-type: none"> ■ tişörtler, gömlekler veya bluzlar terden kirlenir veya çok defa giyilmiştir ■ bir haftaya kadar kullanılan havlular veya nevresimler

Kirlilik derecesi	Kirlilik	Örnekler
güçlü	açıkça görünür kir veya leke vardır	bulaşık bezleri, bebek çamaşırları veya iş kıyafetleri

11.4 Bakım etiketleri üzerindeki bakım sembolleri

Yıkamaya yönelik bakım etiketi

Sembol	Yıkama işlemi	Tavsiye edilen program
	normal	Pamuklu
	hassas	Sentetikler
	çok hassas	Elde yıkama için Narin / İpek
	Elde yıkama	Yünlüler
	çamaşır makinesinde yıkamaya uygun değildir	-

12 Deterjan ve bakım maddesi

Not: Cihazınızı güvenli olarak kullanabilmek için, Güvenlik → Sayfa 4 ve Maddi hasarların önlenmesi → Sayfa 11 konularındaki bilgileri dikkate alınız.

Kullanım ve dozajlamayla ilgili üretici bilgilerini ambalajın üzerinde bulabilirsiniz.

Notlar

- sıvı deterjanlar arasında sadece kendiliğinden akan sıvı deterjanlar kullanılmalıdır

- farklı sıvı deterjanlar birbirine karıştırılmamalıdır
- deterjan ve yumuşatıcı birbirine karıştırılmamalıdır
- kombine ve çok yoğunlaştırılmış ürünler kullanılmamalıdır
- çözücü madde içeren, yakıcı veya gaz bırakan maddeler, örn. sıvı ağartıcı, kullanılmamalıdır
- boyalar tasarruflu kullanılmalıdır; tuz, paslanmaz çeliğe zarar verebilir
- cihaz içinde boya çıkarıcı kullanılmamalıdır

12.1 Deterjan önerisi

Deterjan	Kumaşlar	Program	Sıcaklık
Optik beyazlatıcı içeren uygun yıkama deterjanı	pamuk veya keten, kaynatılabilir beyaz tekstil ürünleri	Pamuklu	soğuktan 90°C'ye kadar

Deterjan	Kumaşlar	Program	Sıcaklık
Ağartıcı ve optik parlaticı içermeyen renklileri yıkama deterjanı	keten veya pamuk, renkli tekstil ürünleri	Pamuklu	soğuktan 60°C'ye kadar
Optik parlaticı içermeyen renkli / hassas yıkama deterjanı	sentetik lifli veya sentetik, renkli tekstil ürünleri	Sentetikler	soğuktan 60°C'ye kadar
Hassas yıkama deterjanı	ipek veya viskoz, hassas narin tekstil ürünleri	Hassas / İpek	soğuktan 40°C'ye kadar
Yünlü yıkama deterjanı	Yünlüler	Yünlüler	soğuktan 40°C'ye kadar

12.2 Deterjan dozajlama

Deterjan şunlara göre dozajlanır:

- Çamaşır miktarı
- Kirlilik derecesi
- Su sertliği

Su sertliğini şebekenizin işleticisinden öğrenebilir veya su sertliği testi aracılığıyla kendiniz belirleyebilirsiniz.

Su sertliği

Sertlik aralığı	Toplam sertlik, mmol/l	Alman normlarına göre sertlik °dH
yumuşak (I)	0 - 1,5	0 - 8,4
orta (II)	1,5 - 2,5	8,4 - 14
sert (III)	2,5 üzeri	14 üzeri

Deterjan üretici bilgisi örneği

Bu örnekteki veriler 4 - 5 kg bir standart yüklenme ile ilgilidir.

Kirlilik	hafif	normal	güçlü
Su sertliği: Yumuşak / orta	40 ml	55 ml	80 ml
Su sertliği: Sert / çok sert	55 ml	80 ml	105 ml

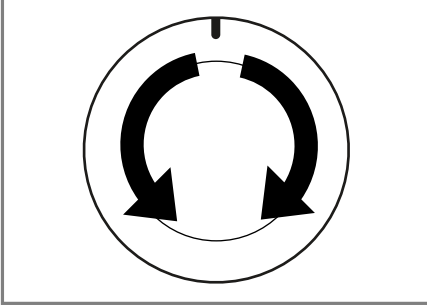
Dozajlama miktarlarını üreticinin ambalajında bulabilirsiniz.

- Dozajlama miktarlarını fiili dolun miktarına ayarlayınız.

13 Temel Kullanım

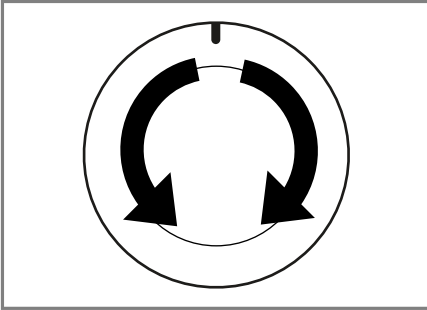
13.1 Cihazın açılması

- ▶ Program seçme düğmesi bir programa ayarlanmalıdır.



13.2 Programın ayarlanması

1. Program seçme düğmesiyle istenen program ayarlanmalıdır.
→ "Programlar", Sayfa 25



2. Gerekirse, program ayarları uygun hale getirilmelidir → Sayfa 36.

13.3 Program ayarlarının uygun hale getirilmesi

Gereklilik: Bir program ayarlandı.
→ "Programın ayarlanması",
Sayfa 36

- ▶ Program ayarları uygun hale getirilmelidir.
→ "Programlar", Sayfa 25

Not: Program ayarları program için kalıcı olarak kaydedilmez.

13.4 Çamaşırların yerleştirilmesi

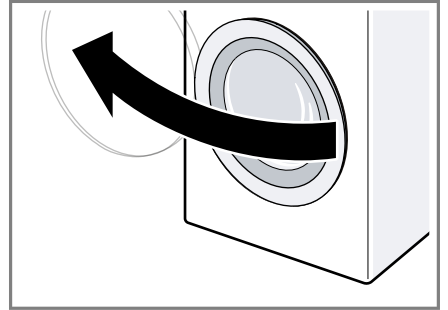
Notlar

- Cihazınızı güvenli olarak kullanabilmek için, Güvenlik → Sayfa 4 ve Maddi hasarların önlenmesi → Sayfa 11 konularındaki bilgileri dikkate alınız.
- Kırıksıklık oluşumunu önlemek için → "Programlar", Sayfa 25 maksimum dolum miktarını dikkate alınız.

Gereklilik: Çamaşırlar hazırlanmış ve sınıflandırılmıştır.

→ "Çamaşırlar", Sayfa 32

1. Kapak açılmalıdır.



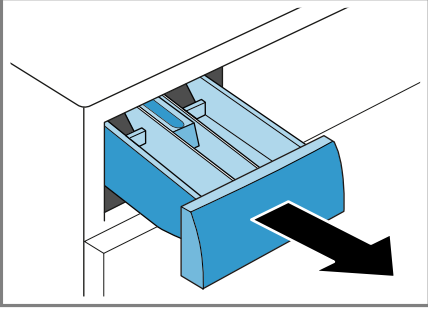
Tamburun boş olduğundan emin olunuz.

2. Çamaşırlar birbirinden ayrılmış biçimde tambura yerleştirilmelidir.
3. Kapak kapatılmalıdır.
Çamaşırların kapağa sıkışmadığından emin olunuz.

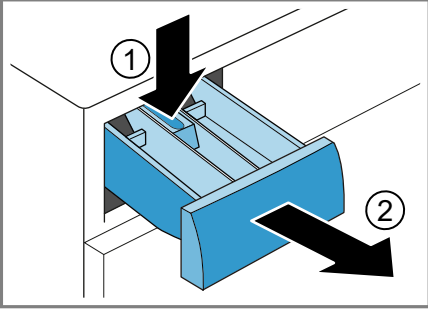
13.5 Sıvı deterjan için dozajlama yardımcısının yerleştirilmesi

Dozajlama yardımcısını aksesuar olarak sipariş ettiyseniz, dozajlama yardımcısını yerleştirmeniz gerekir.

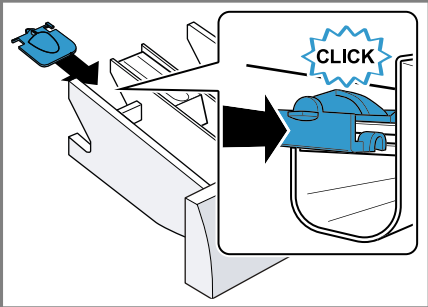
1. Deterjan bölmesini dışarı çekiniz.



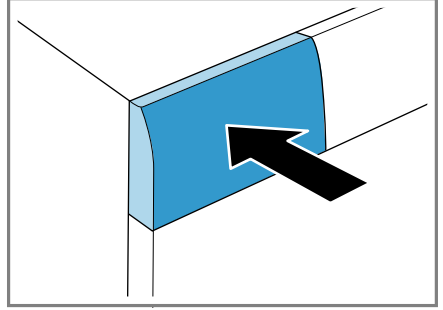
2. Tertibatı aşağı bastırınız ve deterjan bölmesini çıkarınız.



3. Dozajlama yardımcısını yerleştiriniz.



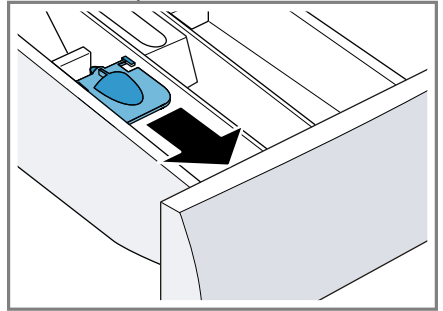
4. Deterjan bölmesini yerleştiriniz.



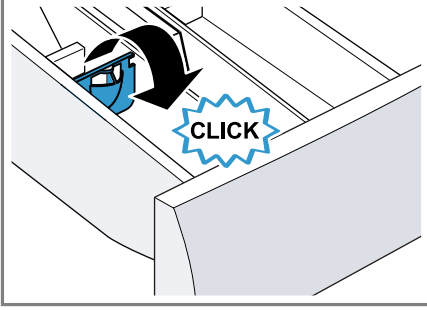
13.6 Sıvı deterjan için dozajlama yardımcısı kullanımı

Sıvı deterjanı dozajlamak için deterjan bölmesinde bir dozajlama yardımcısı kullanabilirsiniz.

1. Deterjan bölmesini dışarı çekiniz.
2. Dozajlama yardımcısını öne doğru itiniz.



3. Dozajlama yardımcısını aşağı bastırınız ve yerine oturtunuz.



4. Deterjan çekmecesini içeri itiniz.

13.7 Deterjan ve bakım maddesinin doldurulması

Notlar

- Cihazınızı güvenli olarak kullanabilmek için, Güvenlik → Sayfa 4 ve Maddi hasarların önlenmesi → Sayfa 11 konularındaki bilgileri dikkate alınız.
- Dozajlama yardımcısını jöle kıvamındaki deterjanlarda, toz deterjanlarda, etkinleştirilmiş ön yıkamada veya kalan zaman seçilen programlarda kullanmayınız.

Gereklilik: Deterjan ve bakım maddeleri için optimum dozajlama hakkında bilgi edininiz.

1. Deterjan çekmecesini açılmalıdır.
2. Deterjan doldurulmalıdır.
→ "Deterjan çekmecesini", Sayfa 20
3. Gerekirse bakım maddesi doldurulmalıdır.
4. Deterjan çekmecesini kapatılmalıdır.

13.8 Programın başlatılması

Not: Program sonuna kadar olan süreyi değiştirmek istiyorsanız öncelikle tamamlanma süresini ayarlayınız.

- ▶ **Başlat / Beklet** üzerine basılmalıdır.
- ✓ Tambur döner ve 2 dakikaya kadar sürebilen bir yük algılama işlemi yürütülür, bunun ardından su girişi gerçekleşir.
- ✓ Ekranda program süresi veya tamamlanma süresi görüntülenir.
- ✓ Program sonundan sonra ekranda şu görüntülenir: End.

13.9 Program başlatılmadan önce tamamlanma süresinin ayarlanması

Ayarlanan tamamlanma süresini program başlatılmadan önce yeniden ayarlayabilirsiniz.

1. **Başlat / Beklet** seçeneğine basınız.
2. Ekranda istenen tamamlanma süresi görüntülenene kadar **Zaman Erteleme** ☹ üzerine basılmalıdır.
3. **Başlat / Beklet** seçeneğine basınız.

13.10 Çamaşırların ilave edilmesi

Not: Cihazınızı güvenli olarak kullanabilmek için, Güvenlik → Sayfa 4 ve Maddi hasarların önlenmesi → Sayfa 11 konularındaki bilgileri dikkate alınız.

1. **Başlat / Beklet** üzerine basılmalıdır.
Cihaz duraklar ve çamaşır ekleme veya çıkarmanın mümkün olup olmadığını kontrol eder. Program durumunu dikkate alınız.

2. Çamaşır eklenmeli veya çıkarılmalıdır.
3. Kapak kapatılmalıdır.
4. **Başlat / Beklet** üzerine basılmalıdır.

13.11 Programın iptal edilmesi

Program başlatıldıktan sonra programı istediğiniz zaman iptal edebilirsiniz.

Not: Cihazınızı güvenli olarak kullanabilmek için, Güvenlik → Sayfa 4 ve Maddi hasarların önlenmesi → Sayfa 11 konularındaki bilgileri dikkate alınız.

1. **Başlat / Beklet** üzerine basılmalıdır.
2. Kapak açılmalıdır.

Sıcaklık veya su seviyesi yüksek olduğunda kapak güvenlik nedenlerinden dolayı kilitli kalır.

- Sıcaklık yüksek olduğunda **Durulama** programını başlatınız.
- Su seviyesi yüksek olduğunda **Sıkma** veya **Boşaltma** programını başlatınız.

3. Çamaşırılar çıkarılmalıdır.

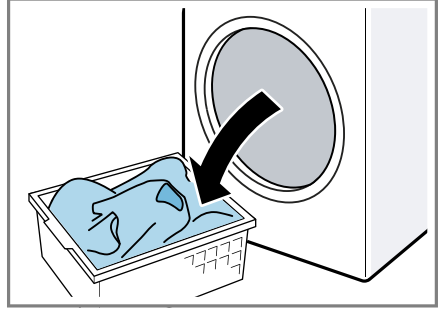
13.12 Suda bekletmede programa devam edilmesi

1. **Sıkma** veya **Boşaltma** programı ayarlanmalıdır.
2. **Başlat / Beklet** üzerine basılmalıdır.

13.13 Çamaşırılardan makineden çıkarılması

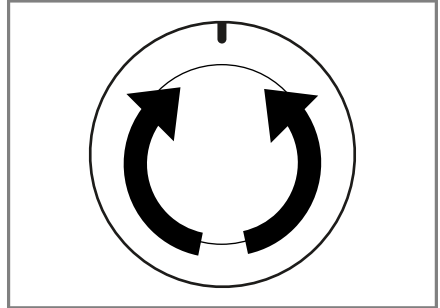
Not: Cihazınızı güvenli olarak kullanabilmek için, Güvenlik → Sayfa 4 ve Maddi hasarların önlenmesi → Sayfa 11 konularındaki bilgileri dikkate alınız.

1. Kapak açılmalıdır.
2. Çamaşırılar çıkarılmalıdır.



13.14 Cihazın kapatılması

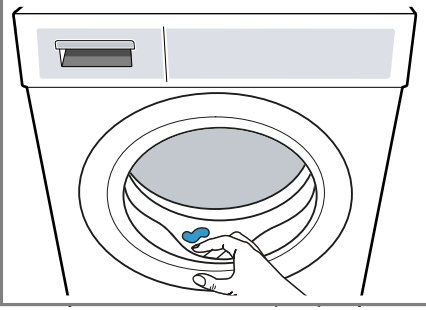
1. Program seçme düğmesiyle ayarlanmalıdır.



2. Musluk kapatılmalıdır.

tr Çocuk kilidi

3. Lastik conta kurutulmalı ve yabancı cisimler çıkarılmalıdır.



4. Kapak ve deterjan çekmecesini açık bırakarak, kalan suyun kuruması sağlanmalıdır.

14 Çocuk kilidi

Cihazınızın kumanda elemanlarını yanlışlıkla kullanmaya karşı emniyete alınız.

14.1 Çocuk kilidinin etkinleştirilmesi

- ▶ Her iki tuşa \ominus **3 sn.** yakl. 3 saniye basılmalıdır.
- ✓ Ekranda \ominus gösterilir.
- ✓ Kumanda elemanları kilitlenir.
- ✓ Çocuk kilidi, cihaz kapatıldıktan sonra da etkin kalır.

14.2 Çocuk kilidinin devre dışı bırakılması

Gereklilik: Çocuk kilidinin devre dışı bırakılması için cihaz çalıştırılmalıdır.

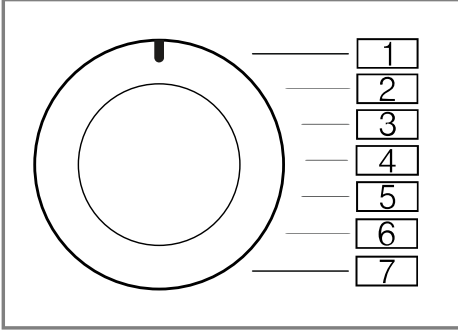
- ▶ Her iki tuşa \ominus **3 sn.** yakl. 3 saniye basılmalıdır.
- ✓ Ekrandaki \ominus söner.

15 Temel ayarlar

Cihazınızı ihtiyaçlarınıza göre ayarlayabilirsiniz.

15.1 Temel ayarlara genel bakış

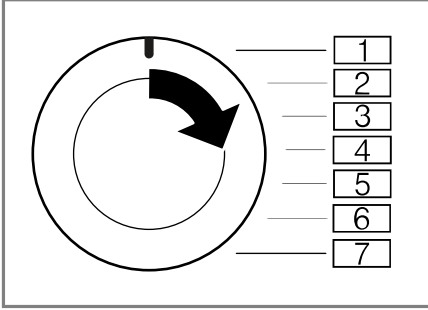
Burada cihazın temel ayarlarına bir genel bakış bulabilirsiniz.



Temel ayar	Program pozisyonu	Değer	Açıklama
Bitiş sinyali	2	0 (kapalı) 1 (düşük sesli) 2 (orta) 3 (yüksek sesli) 4 (çok yüksek sesli)	Program sonundan sonraki sinyalin ses seviyesi ayarlanmalıdır.
Tuş sesi	3	0 (kapalı) 1 (düşük sesli) 2 (orta) 3 (yüksek sesli) 4 (çok yüksek sesli)	Sinyalin ses seviyesi tuşlar seçilerek ayarlanmalıdır.

15.2 Temel ayarların değiştirilmesi

1. Program seçme düğmesi pozisyon 1'e ayarlanmalıdır.



2. **Başlat / Beklet** üzerine basılmalı ve aynı anda program seçme düğmesi pozisyon 2'ye ayarlanmalıdır.
- ✓ Ekranda güncel değer görüntülenir.
3. Program seçme düğmesi istenen pozisyona ayarlanmalıdır.
4. Değeri değiştirmek için **Zaman Erteleme** üzerine basılmalıdır.
5. Değişikliğin kaydedilmesi için cihaz kapatılmalıdır.

16 Cihazı temizleme ve bakımını yapma

Cihazınızın uzun süre işler durumda kalmasını sağlamak için, itinayla temizliğini ve bakımını yapınız.

16.1 Cihaz bakımıyla ilgili ipuçları

Gövde ve kumanda paneli sadece su ve nemli bir bezle silinmelidir.

Cihaz parçaları temiz ve hijyenik kalır.

Tüm deterjan artıkları, püskürtme artıkları veya diğer artıklar derhal temizlenmelidir.

Yeni oluşan kalıntılar daha kolay ve iz bırakmadan temizlenir.

Cihaz kapağı ve deterjan çekmecesini kullanımı sonrasında açık bırakılmalıdır.

Kalan su böylece kuruyabilir ve cihazda koku oluşumu önlenir.

16.2 Tamburun temizlenmesi

⚠ DİKKAT

Yaralanma tehlikesi!

Sürekli olarak düşük sıcaklıklarda ve az havalandırılan cihazla yıkama yapmak tamburda hasara ve yaralanmalara neden olabilir.

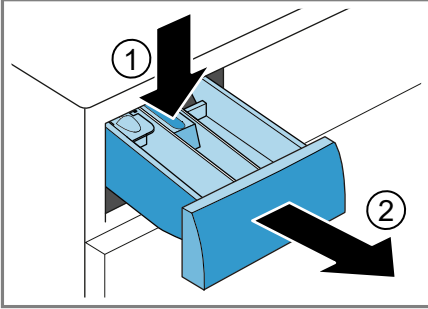
- ▶ Düzenli olarak tambur temizlik programı yürütülmeli veya en az 60 C sıcaklıklarda yıkama yapılmalıdır.
- ▶ Cihaz her kullanımdan sonra kapak ve deterjan çekmecesini açık şekilde kurutulmalıdır.
- ▶ **Tambur Temizleme** programı çamaşır olmadan çalıştırılmalıdır. Toz deterjan kullanınız.

16.3 Deterjan çekmecesinin temizlenmesi

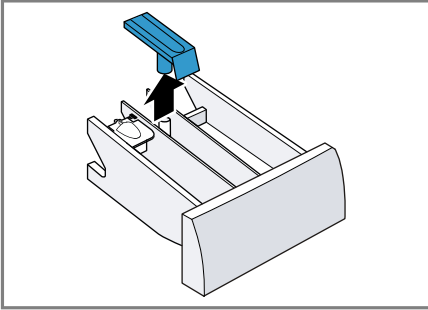
Not: Cihazınızı güvenli olarak kullanabilmek için, Güvenlik → Sayfa 4 ve Maddi hasarların önlenmesi → Sayfa 11 konularındaki bilgileri dikkate alınız.

1. Deterjan çekmecesini açılmalıdır.

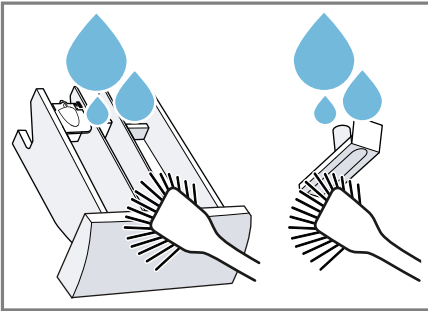
2. İlgili yardımcı aşağı doğru bastırılmalı ve deterjan çekmecesini çıkarılmalıdır.



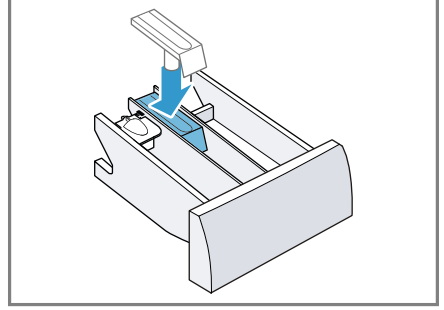
3. İlgili tertibat aşağıdan yukarıya doğru bastırılarak çıkarılmalıdır.



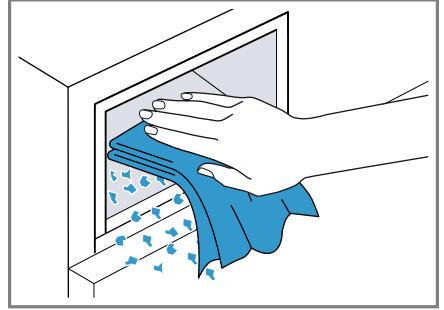
4. Deterjan çekmecesini ve ilgili tertibat su ve fırçayla temizlenmeli ve kurulmalıdır.



5. Tertibat yerleştirilmeli ve yerine oturtulmalıdır.



6. Deterjan çekmecesinin açıklığı temizlenmelidir.



7. Deterjan çekmecesini kapatılmalıdır.

16.4 Kireçten arındırma

DİKKAT!

Uygun olmayan kireç çözücü maddelerin kullanılması, örn. kahve makinesi için uygun olan kireç çözücüler, cihazın hasar görmesine neden olabilir.

- Bu cihaz için sadece üreticinin internet sayfasından veya müşteri hizmetlerinden temin edilebilen kireç çözücü maddeler kullanılmalıdır.

tr Cihazı temizleme ve bakımını yapma

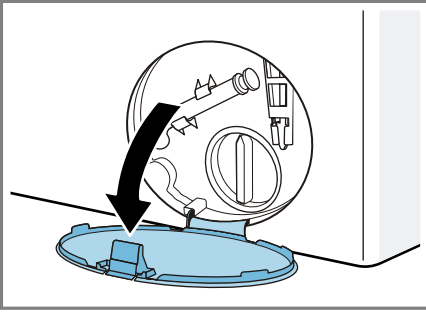
16.5 Pis su pompasının temizlenmesi

Pis su pompasını örn. tıkanma veya tıkırtı sesi gibi arıza durumlarında temizleyiniz.

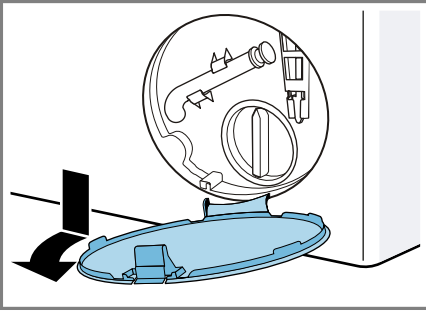
Pis su pompasının boşaltılması

Not: Cihazınızı güvenli olarak kullanabilmek için, Güvenlik → Sayfa 4 ve Maddi hasarların önlenmesi → Sayfa 11 konularındaki bilgileri dikkate alınız.

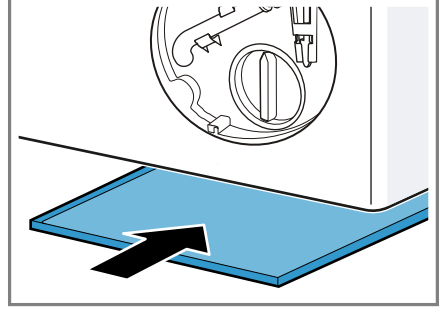
1. Musluğu kapatınız.
2. Cihazı kapatınız.
3. Cihazın fişini elektrik şebekesinden ayırınız.
4. Bakım kapağını açınız.



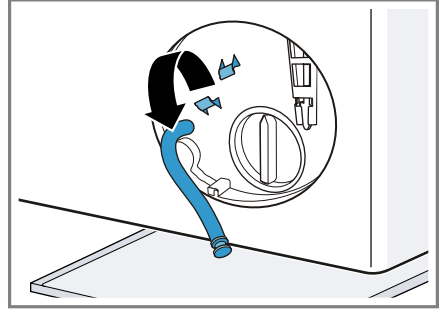
5. Bakım kapağı çıkarılmalıdır.



6. Deliğin altına yeterince büyük bir kap yerleştiriniz.



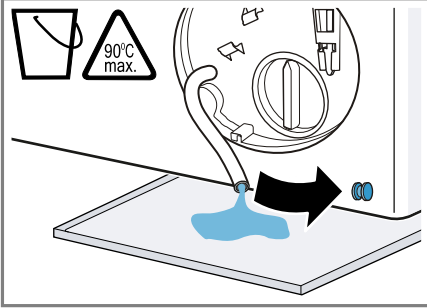
7. Su boşaltma hortumu tutma düzeneğinden çıkarılmalıdır.



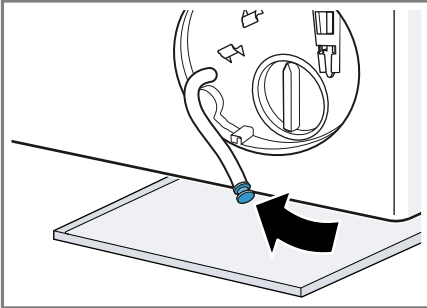
8. **⚠ DİKKAT - Haşlanma tehlikesi!** Deterjanlı su, yüksek sıcaklıklarla çamaşır yıkandığında sıcak olur.

- Sıcak deterjanlı suya dokunulmamalıdır.

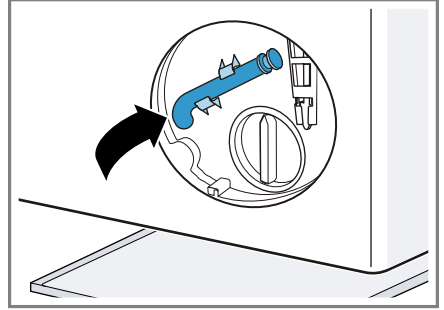
Deterjanlı suyun kabın içine akması için kapatma kapağı çekip çıkarılmalıdır.



9. Kapatma kapağının üzerine bastırılmalıdır.



10. Su boşaltma hortumu tutma düzeneğine takılmalıdır.

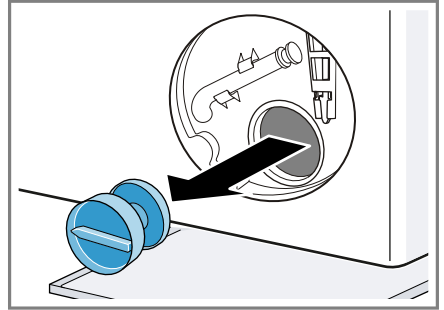


Pis su pompasının temizlenmesi

Not: Cihazınızı güvenli olarak kullanabilmek için, Güvenlik → Sayfa 4 ve Maddi hasarların önlenmesi → Sayfa 11 konularındaki bilgileri dikkate alınız.

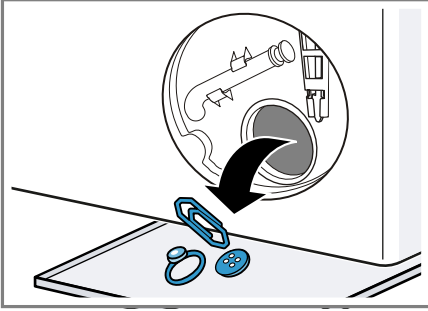
Gereklilik: Pis su pompası boş.
→ Sayfa 44

1. Pis su pompasında su kalmış olabileceği için pompa kapağı dikkatlice çıkarılmalıdır.

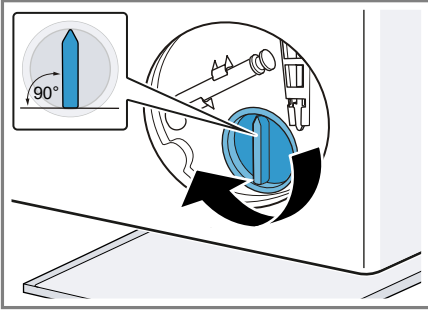


tr Cihazı temizleme ve bakımını yapma

2. Pompa kapağının iç kısmı, vida dişli bölümü ve pompa gövdesi temizlenmelidir.

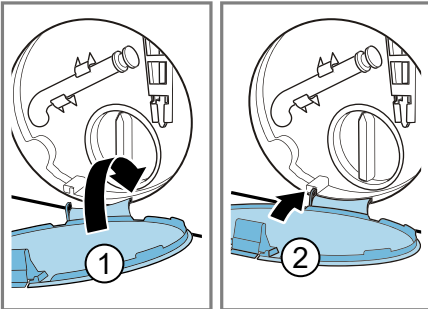


3. Pis su pompasının kanatlı çarkının döndürülebildiğinden emin olunmalıdır.
4. Pompa kapağını takınız ve dayanağa kadar çevirip kapatınız.



Pompa kapağının tutamağı dik konumda durmalıdır.

5. Bakım kapağı takılmalı ve yerine oturtulmalıdır.



6. Bakım kapağı kapatılmalıdır.

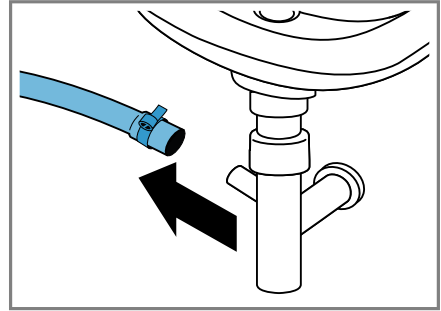
Sonraki yıkama işleminden önce

Bir sonraki çamaşır yıkama işleminde deterjanın kullanılmadan çıkış borusuna akmasını önlemek için, pis su pompası boşaltıldıktan sonra **Boşaltma** programı yürütülmelidir.

1. Musluk açılmalıdır.
2. Elektrik fişi takılmalıdır.
3. Cihaz açılmalıdır.
4. Bölme II'ye yaklaşık bir litre su doldurulmalıdır.
5. **Boşaltma** programı başlatılmalıdır.

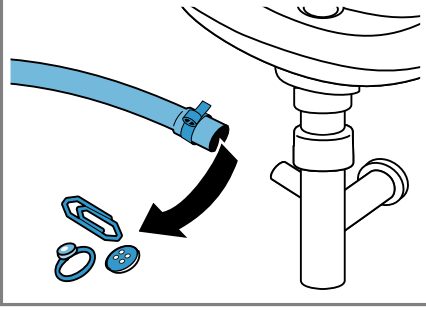
16.6 Sifondaki su çıkış hortumunun temizlenmesi

1. Cihazı kapatınız.
2. Cihazın fişini elektrik şebekesinden ayırınız.
3. Hortum kelepçesi çözülmeli ve su çıkış hortumu dikkatlice çekerek çıkarılmalıdır.

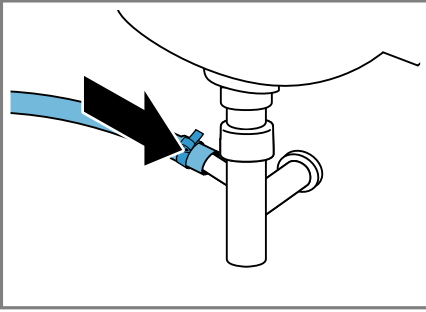


Bakiye su dışarı akabilir!

4. Su çıkış hortumu ve sifon dirseği temizlenmelidir.



5. Su çıkış hortumu takılmalı ve bağlantı yeri hortum kelepçesiyle emniyete alınmalıdır.



16.7 Su girişindeki süzgeçler temizlenmelidir.

Su giriş hortumunun boşaltılması

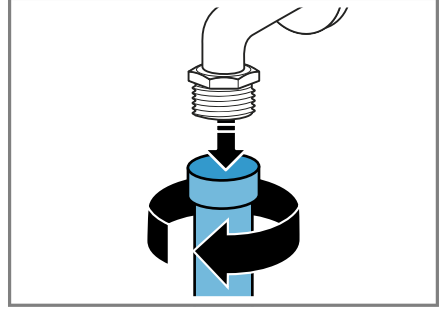
1. Musluk kapatılmalıdır.
2. **Durulama** , **Sıkma** veya **Boşaltma** dışında bir program ayarlanmalıdır.
3. Program başlatılmalı ve yakl. 40 saniye çalıştırılmalıdır.
4. Cihaz kapatılmalıdır.
5. Cihazın fişi elektrik şebekesinden ayrılmalıdır.

Musluktaki süzgecin temizlenmesi

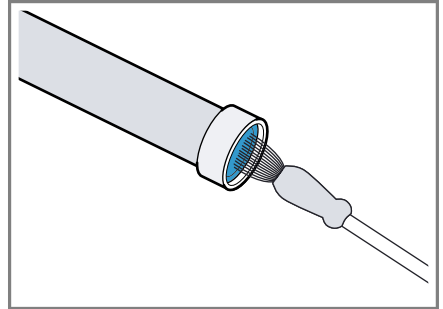
Not: Cihazınızı güvenli olarak kullanabilmek için, Güvenlik → Sayfa 4 ve Maddi hasarların önlenmesi → Sayfa 11 konularındaki bilgileri dikkate alınız.

Gereklilik: Su giriş hortumu boş.

1. Su giriş hortumu musluktan çekilerek ayrılmalıdır.

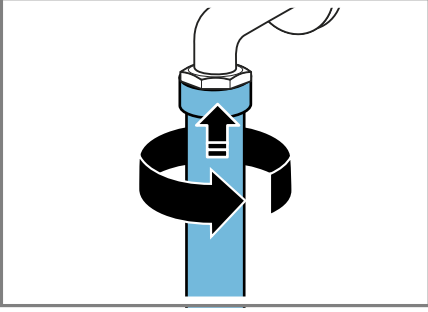


2. Süzgeç küçük bir fırça ile temizlenmelidir.



tr Cihazı temizleme ve bakımını yapma

3. Su giriş hortumu bağlanmalı ve sızdırmazlık bakımından kontrol edilmelidir.

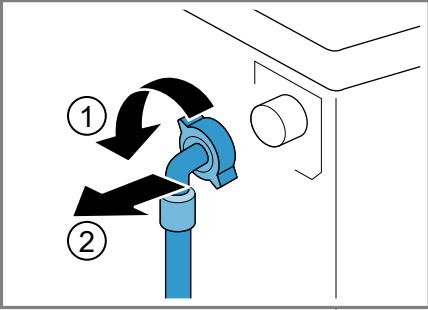


Cihazdaki süzgecin temizlenmesi

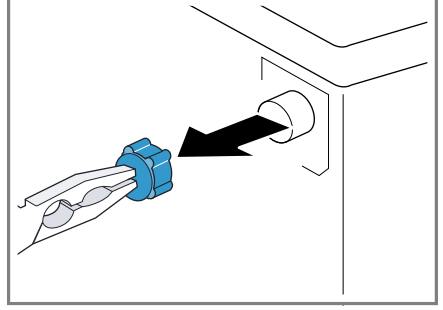
Not: Cihazınızı güvenli olarak kullanabilmek için, Güvenlik → Sayfa 4 ve Maddi hasarların önlenmesi → Sayfa 11 konularındaki bilgileri dikkate alınız.

Gereklilik: Su giriş hortumu boş.
→ "Su giriş hortumunun boşaltılması", Sayfa 47

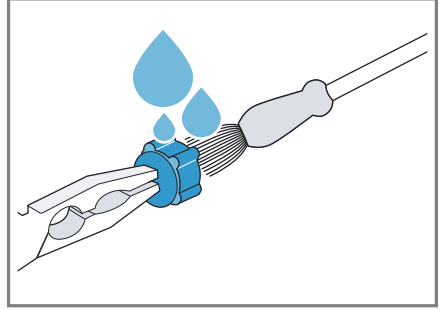
1. Hortum cihazın arka tarafından çıkarılmalıdır.



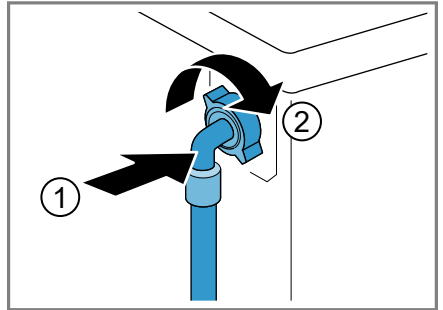
2. Süzgeç bir pense ile çıkarılmalıdır.



3. Süzgeç küçük bir fırça ile temizlenmelidir.



4. Filtre yeniden takılmalıdır.
5. Hortum bağlanmalı ve sızdırmazlık bakımından kontrol edilmelidir.



17 Arızaları giderme

Cihazınızdaki küçük arızaları kendiniz giderebilirsiniz. Müşteri hizmetlerine başvurmadan önce arıza gidermeye ilişkin verilen bilgilerden yararlanınız. Bu sayede gereksiz masrafı önlemiş olursunuz.






UYARI

Elektrik çarpması tehlikesi!

Usulüne uygun olmayan onarımlar tehlikelidir.

- ▶ Sadece bunun eğitimini almış uzman personel cihazda onarımlar yapabilir.
- ▶ Cihazın onarımı sırasında sadece orijinal yedek parçalar kullanılmalıdır.
- ▶ Bu cihazın elektrik kablosu zarar görmüşse tehlikenin önlenmesi için, üretici, müşteri hizmetleri veya benzer kalifikasyona sahip bir kişi tarafından değiştirilmelidir.

Hata	Nedeni ve sorun giderme
Ekran söner ve Başlat / Beklet yanıp söner.	Enerji tasarrufu modu aktif. ▶ Herhangi bir tuşa basınız. ✓ Ekran yeniden yanar.
"E:36 / -10"	Tahliye borusu veya su tahliye hortumu tıkanmış. ▶ Tahliye borusunu ve su tahliye hortumunu temizleyiniz.
	Boşaltma borusu veya su çıkış hortumu bükülmüş veya sıkışmış. ▶ Çıkış borusunun ve su çıkış hortumunun bükülmediğinden veya sıkışmadığından emin olunuz.
	Deterjanlı su pompası tıkanmış. ▶ → " <i>Pis su pompasının temizlenmesi</i> ", Sayfa 44
	Su tahliye hortumu çok yükseğe bağlanmış. ▶ Su tahliye hortumunu maksimum 1 metre yüksekliğe monte ediniz.
	Deterjan dozajı çok fazla. ▶ Hızlı önlem: Bir yemek kaşığı yumuşatıcıyı 0,5 litre suyla karıştırınız ve karışımı soldaki göze dökünüz (Outdoor, Sport ve kaz tüyü çamaşırlar için geçerli değildir). ▶ Aynı miktarda çamaşır yükü olan bir sonraki yıkama işleminde deterjan miktarını azaltınız.
	Su çıkış hortumuna izin verilmeyen uzatma monte edildi. ▶ Su çıkış hortumundan izin verilmeyen uzatmayı çıkarınız. Cihazın bağlanması

Hata	Nedeni ve sorun giderme
"E:36 / -25 / -26"	Deterjanlı su pompası tıkanmış. ▶ → " <i>Pis su pompasının temizlenmesi</i> ", Sayfa 44
	Su basıncı düşük. Gidermek mümkün değil. Su girişindeki süzgeçler tıkanmış. ▶ Su girişindeki süzgeçleri temizleyiniz → Sayfa 47.
	Musluk kapalı. ▶ Musluğu açınız.
	Su giriş hortumu katlanmış veya sıkışmış. ▶ Su giriş hortumunun katlanmadığından veya sıkışmadığından emin olunuz.
• yanıp söner.	Gerilim kontrol sistemi geçersiz gerilim düşüşü algılıyor. ▶ Gidermek mümkün değil. Not: Gerilim beslemesi stabil hale geldiğinde program normal biçimde devam eder.
	Gerilim değerinin altına düşüş programın uzamasına neden olabilir. Gidermek mümkün değil.
• yanıp söner.	Gerilim değerinin altına düşüş programın uzamasına neden olabilir. Gidermek mümkün değil.
 yanar.	Sıcaklık çok yüksek. ▶ Sıcaklık düşene kadar bekleyiniz. ▶ → " <i>Programın iptal edilmesi</i> ", Sayfa 39
	Su seviyesi çok yüksek. ▶ Boşaltma programını başlatınız.
	Çamaşır kapağa sıkışmış. 1. Kapağı yeniden açınız. 2. Sıkışan çamaşırları çıkarınız. 3. Kapağı kapatınız. 4. Programı başlatmak için Başlat / Beklet tuşuna basınız.
 yanıp söner.	Kapak kapatılmamış. 1. Kapağı kapatınız. 2. Programı başlatmak için Başlat / Beklet tuşuna basınız.

Hata	Nedeni ve sorun giderme
Diğer tüm hata kodları.	Fonksiyonel arıza ► Müşteri hizmetlerini arayınız. → "Müşteri hizmetleri", Sayfa 59
Cihaz çalışmıyor.	Şebeke bağlantı kablosunun elektrik fişi takılı değil. ► Cihazı elektrik şebekesine bağlayınız. Sigorta arızalı. ► Sigorta kutusundaki ilgili sigortayı kontrol ediniz. Elektrik beslemesi kesildi. ► Oda aydınlatmasının veya odadaki diğer cihazların çalışıp çalışmadığını kontrol ediniz.
Program çalışmaya başlamıyor.	Başlat / Beklet tuşuna basılmamış. ► Başlat / Beklet tuşuna basınız. Kapak kapatılmamış. 1. Kapağı kapatınız. 2. Programı başlatmak için Başlat / Beklet tuşuna basınız. Çocuk kilidi etkinleştirildi. ► → "Çocuk kilidinin devre dışı bırakılması", Sayfa 40 Zaman Erteleme ⏸ etkinleştirildi. ► Zaman Erteleme ⏸ etkin olma durumu açısından kontrol edilmelidir. → "Tuşlar", Sayfa 23 Çamaşır kapağa sıkışmış. 1. Kapağı yeniden açınız. 2. Sıkışan çamaşırları çıkarınız. 3. Kapağı kapatınız. 4. Programı başlatmak için Başlat / Beklet tuşuna basınız.
Kapak açılmıyor.	– -- etkinleştirildi. ► Sıkma veya Boşaltma arasında seçim yaparak ve Başlat / Beklet üzerine basarak programa devam ediniz. → "Suda bekletmede programa devam edilmesi", Sayfa 39 Sıcaklık çok yüksek. ► Sıcaklık düşene kadar bekleyiniz. ► → "Programın iptal edilmesi", Sayfa 39 Su seviyesi çok yüksek. ► Boşaltma programını başlatınız.

Hata	Nedeni ve sorun giderme
Kapak açılmıyor.	Elektrik kesintisi. ► Kapağı acil kilit açma mekanizmasıyla açınız. → "Acil kilit açma mekanizması", Sayfa 57
Deterjanlı su cihazdan pompalanıp boşaltılmıyor.	Tahliye borusu veya su tahliye hortumu tıkanmış. ► Tahliye borusunu ve su tahliye hortumunu temizleyiniz. Boşaltma borusu veya su çıkış hortumu bükülmüş veya sıkışmış. ► Çıkış borusunun ve su çıkış hortumunun bükülmediğinden veya sıkışmadığından emin olunuz. Deterjanlı su pompası tıkanmış. ► → "Pis su pompasının temizlenmesi", Sayfa 44 – -- etkinleştirildi. ► Sıkma veya Boşaltma arasında seçim yaparak ve Başlat / Beklet üzerine basarak programa devam ediniz. → "Suda bekletmede programa devam edilmesi", Sayfa 39
	Su tahliye hortumu çok yükseğe bağlanmış. ► Su tahliye hortumunu maksimum 1 metre yüksekliğe monte ediniz.
	Deterjan dozajı çok fazla. ► Hızlı önlem: Bir yemek kaşığı yumuşatıcıyı 0,5 litre suyla karıştırınız ve karışımı soldaki göze dökünüz (Outdoor, Sport ve kaz tüyü çamaşırlar için geçerli değildir). ► Aynı miktarda çamaşır yükü olan bir sonraki yıkama işleminde deterjan miktarını azaltınız.
	Su çıkış hortumuna izin verilmeyen uzatma monte edildi. ► Su çıkış hortumundan izin verilmeyen uzatmayı çıkarınız. Cihazın bağlanması
Su girişi gerçekleşmiyor. Deterjan cihazın içine alınmıyor.	Başlat / Beklet tuşuna basılmamış. ► Başlat / Beklet tuşuna basınız. Su girişindeki süzgeçler tıkanmış. ► Su girişindeki süzgeçleri temizleyiniz → Sayfa 47. Musluk kapalı. ► Musluğu açınız. Su girişi hortumu katlanmış veya sıkışmış.

Hata	Nedeni ve sorun giderme
Su girişi gerçekleşmiyor. Deterjan cihazın içine alınmıyor.	► Su giriş hortumunun katlanmadığından veya sıkışmadığından emin olunuz.
Birden fazla kez sıkma.	Denge kontrol sistemi çamaşırları birkaç kez dağıtarak dengesizliği düzeltiyor. ► Hata yok - Müdahale gerekmiyor. Not: Tambura mümkün olduğunca büyük ve küçük çamaşırları bir arada yerleştiriniz. Farklı büyüklükteki çamaşırlar sıkma işlemi esnasında daha iyi dağılır.
Program süresi yıkama sürecinde değişiyor.	Program akışı elektronik olarak optimize ediliyor. Bu durum, program süresinin değişmesine sebep olabilir. ► Hata yok - Müdahale gerekmiyor. Denge kontrol sistemi çamaşırları birkaç kez dağıtarak dengesizliği düzeltiyor. ► Hata yok - Müdahale gerekmiyor. Not: Tambura mümkün olduğunca büyük ve küçük çamaşırları bir arada yerleştiriniz. Farklı büyüklükteki çamaşırlar sıkma işlemi esnasında daha iyi dağılır.
Tamburun içinde su görünmüyor.	Köpük kontrol sistemi, çok fazla köpük olması durumunda bir yıkama işlemi gerçekleştirir. ► Hata yok - Müdahale gerekmiyor. Su seviyesi görünen kısmın altında. ► Hata yok - Müdahale gerekmiyor. ► Cihazı çalıştırırken cihazın içine ilave su koymayınız.
Program başlatıldıktan sonra tambur sarsılıyor.	Bunun nedeni dahili bir motor testidir. ► Hata yok - Müdahale gerekmiyor.
⊗ bölmesinde kalan su mevcut.	⊗ bölmesindeki tertibat tıkanmış. ► → " <i>Deterjan çekmecesinin temizlenmesi</i> ", Sayfa 42
Sıkma sırasında cihazda titreşim ve hareket.	Cihaz doğru şekilde hizalanmamış. ► Cihazın doğru konumlandırılması Cihaz ayakları sabitlenmemiş. ► Cihaz ayaklarını sıkınız. Cihazın doğru konumlandırılması Taşıma güvenliği donanımları çıkarılmamış. ► Taşıma emniyet tertibatlarının çıkarılması
Tambur dönüyor, su girişi gerçekleşmiyor.	Yük algılama aktif. ► Hata yok, müdahale gerekmiyor. Not: Yük algılama 2 dakika kadar sürebilir.

Hata	Nedeni ve sorun giderme
Yoğun köpük oluşumu.	Deterjan dozajı çok fazla. ► Hızlı önlem: Bir yemek kaşığı yumuşatıcıyı 0,5 litre suyla karıştırınız ve karışımı soldaki göze dökünüz (Outdoor, Sport ve kaz tüyü çamaşırlar için geçerli değildir). ► Aynı miktarda çamaşır yükü olan bir sonraki yıkama işleminde deterjan miktarını azaltınız.
Yüksek sıkma devir sayısına ulaşamadı.	Düşük sıkma devir sayısı ayarlanmış. ► Bir sonraki yıkamada yüksek bir sıkma devir sayısı ayarlayınız. Denge kontrol sistemi azalan sıkma devir sayısı nedeniyle oluşan dengesizliği düzeltiyor. ► Tamburun içindeki çamaşırları yeniden dağıtınız. Not: Mümkün olduğunca büyük ve küçük çamaşırları birlikte tambura yerleştiriniz. Farklı büyüklükteki çamaşırlar sıkma işlemi esnasında daha iyi dağılır. ► Sıkma programını başlatınız.
Sıkma programı çalışmaya başlamıyor.	Tahliye borusu veya su tahliye hortumu tıkanmış. ► Tahliye borusunu ve su tahliye hortumunu temizleyiniz. Boşaltma borusu veya su çıkış hortumu bükülmüş veya sıkışmış. ► Çıkış borusunun ve su çıkış hortumunun bükülmediğinden veya sıkışmadığından emin olunuz. Denge kontrol sistemi sıkma işlemini çamaşırlar eşit dağılmadığı için durdurdu. ► Tamburun içindeki çamaşırları yeniden dağıtınız. Not: Mümkün olduğunca büyük ve küçük çamaşırları birlikte tambura yerleştiriniz. Farklı büyüklükteki çamaşırlar sıkma işlemi esnasında daha iyi dağılır. ► Sıkma programını başlatınız.
Gürültülü, tıslama sesi.	Su, basınç altında deterjan bölmesine boşaltılır. ► Hata yok - Normal çalışma sesi.
Sıkma sırasında yüksek sesli gürültü.	Cihaz doğru şekilde hizalanmamış. ► Cihazın doğru konumlandırılması Cihaz ayakları sabitlenmemiş. ► Cihaz ayaklarını sıkınız. Cihazın doğru konumlandırılması Taşıma güvenliği donanımları çıkarılmamış.

Hata	Nedeni ve sorun giderme
Sıkma sırasında yüksek sesli gürültü.	► Taşıma emniyet tertibatlarının çıkarılması
Deterjanlı su pompasında tıkırtı.	Deterjanlı su pompasına yabancı nesne girmiş. ► → " <i>Pis su pompasının temizlenmesi</i> ", Sayfa 44
Cızırtılı, ritmik emme sesi.	Deterjanlı su pompası aktif, deterjanlı su pompalanıp boşaltılır. ► Hata yok - Normal çalışma sesi.
Kırıksıklık oluşumu.	Sıkma devir sayısı çok yüksek. ► Bir sonraki yıkamada düşük bir sıkma devir sayısı ayarlayınız.
	Doldurma miktarı çok yüksek. ► Bir sonraki yıkamada doldurma miktarını azaltınız.
	Kumaş türü için yanlış program seçilmiş. ► Kumaş türüne uygun programı seçiniz. → " <i>Programlar</i> ", Sayfa 25
Deterjan veya yumuşatıcı contadan damlıyor ve kapak üzerinde veya conta kıvrımı içinde toplanıyor.	Deterjan çekmecesinde çok fazla deterjan / yumuşatıcı var. ► Sıvı deterjan ve yumuşatıcı dozajlama sırasında deterjan bölmesindeki işarete dikkat ediniz ve bunu aşacak şekilde dozajlamayınız.
Sıkma sonucu tatmin edici değil. Çamaşırlar çok ıslak / çok nemli.	Düşük sıkma devir sayısı ayarlanmış. ► Bir sonraki yıkamada yüksek bir sıkma devir sayısı ayarlayınız. ► Sıkma programını başlatınız.
	Tahliye borusu veya su tahliye hortumu tıkanmış. ► Tahliye borusunu ve su tahliye hortumunu temizleyiniz.
	Boşaltma borusu veya su çıkış hortumu bükülmüş veya sıkışmış. ► Çıkış borusunun ve su çıkış hortumunun bükülmediğinden veya sıkışmadığından emin olunuz.
	Denge kontrol sistemi sıkma işlemini çamaşırlar eşit dağılmadığı için durdurdu. ► Tamburun içindeki çamaşırları yeniden dağıttınız.
	Not: Mümkün olduğunca büyük ve küçük çamaşırları birlikte tambura yerleştiriniz. Farklı büyüklükteki çamaşırlar sıkma işlemi esnasında daha iyi dağılır. ► Sıkma programını başlatınız.

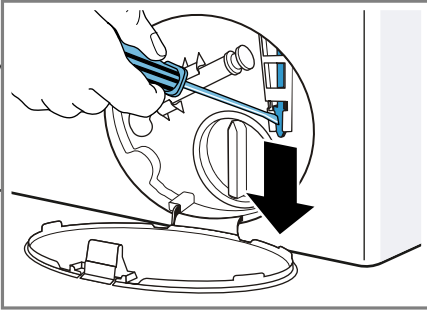
Hata	Nedeni ve sorun giderme
Sıkma sonucu tatmin edici değil. Çamaşırlar çok ıslak / çok nemli.	Denge kontrol sistemi azalan sıkma devir sayısı nedeniyle oluşan dengesizliği düzeltiyor. ► Tamburun içindeki çamaşırları yeniden dağıtınız. Not: Mümkün olduğunca büyük ve küçük çamaşırları birlikte tambura yerleştiriniz. Farklı büyüklükteki çamaşırlar sıkma işlemi esnasında daha iyi dağılır. ► Sıkma programını başlatınız.
Çamaşırlarda deterjan artıkları mevcut.	Çamaşır deterjanları çamaşırların üzerine çöken, suda çözünmeyen maddeler içerebilir. ► Durulama programını başlatınız.
Kuru çamaşırlarda deterjan artıkları mevcut.	Çamaşır deterjanları çamaşırların üzerine çöken, suda çözünmeyen maddeler içerebilir. ► Çamaşırları yıkama ve kurutma işleminden sonra fırçalayınız.
Su giriş hortumundan dışarı su akıyor.	Su giriş hortumu doğru / sıkı bağlanmamış. 1. Su giriş hortumunu doğru bağlayınız. Su giriş hortumunun bağlanması 2. Vida bağlantısını sıkınız.
Su tahliye hortumundan dışarı su akıyor.	Su tahliye hortumu hasarlı. ► Hasarlı su tahliye hortumunu değiştiriniz. Su tahliye hortumu doğru bağlanmamış. ► Su tahliye hortumunu doğru bağlayınız. Su tahliyesi bağlantı türleri
Cihaz içinde koku oluşmuş.	Nem ve deterjan kalıntıları bakteri oluşumuna neden olabilir. ► → " <i>Tamburun temizlenmesi</i> ", Sayfa 42 ► Cihazı kullanmayacaksanız kapak ve deterjan çekmecesini açık bırakılarak, kalan suyun kuruması sağlanmalıdır.

17.1 Acil kilit açma mekanizması

Kapak kilidinin açılması

Gereklilik: Pis su pompası boş.
→ Sayfa 44

- DİKKAT!** Dışarı akan su maddi hasara neden olabilir.
 - ▶ Camdan su görünüyorsa kapak açılmamalıdır.
- Acil kilit açma mekanizması bir alet ile aşağı doğru çekilmeli ve serbest bırakılmalıdır.



- ✓ Kapak kilidi açılır.
2. Bakım kapağı takılmalı ve yerine oturtulmalıdır.
 3. Bakım kapağı kapatılmalıdır.

18 Taşıma, depolama ve atığa verme

Burada cihazınızın taşıma ve depolama için hazırlanması açıklanmaktadır. Ayrıca eski cihazların atığa verilmesi konusunda bilgi verilmektedir.

18.1 Cihazın sökülmesi

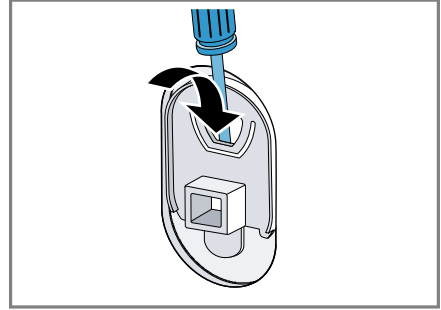
1. Musluk kapatılmalıdır.
2. → "Su giriş hortumunun boşaltılması", Sayfa 47.
3. Cihaz kapatılmalıdır.

4. Cihazın elektrik fişi çekilmelidir.
5. Kalan deterjanlı su boşaltılmalıdır.
→ "Pis su pompasının temizlenmesi", Sayfa 44
6. Hortumlar sökülmelidir.

18.2 Taşıma emniyet tertibatlarının takılması

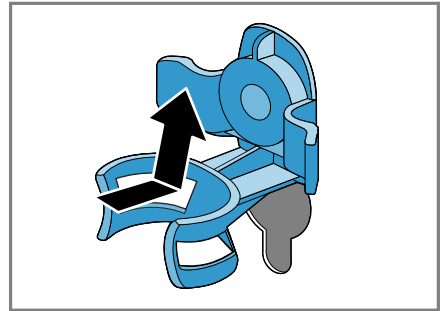
Hasarları önlemek için cihazı taşıma emniyet tertibatlarıyla emniyete alınız.

1. 4 muhafaza kapağı çıkarılmalıdır.
 - Kapakları çıkarmak için gerekirse bir tornavida kullanınız.



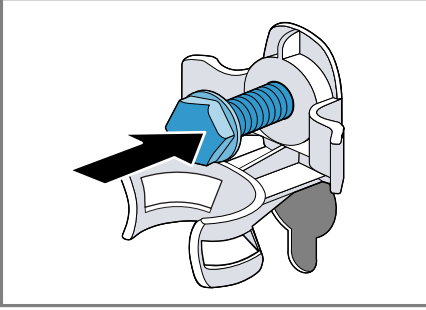
Muhafaza kapaklarını muhafaza ediniz.

2. 4 kovan takılmalıdır.

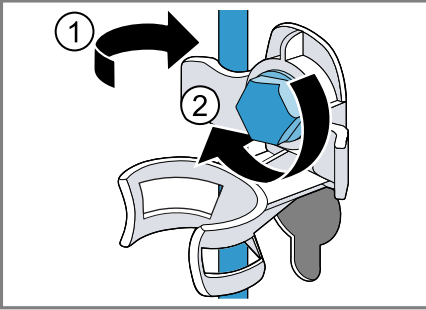


tr Taşıma, depolama ve atığa verme

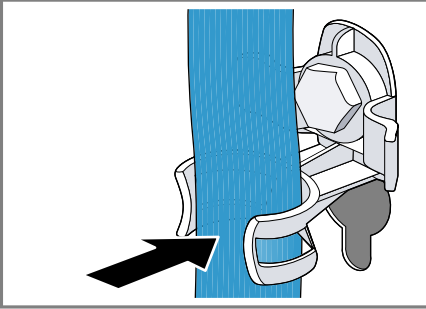
3. 4 taşıma emniyet tertibatının tüm civataları takılmalı ve hafifçe sıkılmalıdır.



4. Şebeke bağlantı kablosu tutucuya yerleştirilmeli ① ve taşıma emniyet tertibatlarının 4 civatası bir SW13 anahtar ile sıkılmalıdır ②.



5. Hortum tutucuya yerleştirilmelidir.



18.3 Cihazın yeniden çalıştırılması

1. İlgili Taşıma güvenlik donanımlarının sökülüp çıkarılması.
 2. Deterjan çekmecesindeki bölme II'ye yakl. 1 litre su doldurulmalıdır.
 3. **Boşaltma** programını başlatınız.
- ✓ Deterjan bir sonraki yıkamada kullanılmadan çıkış borusuna akabilir.

18.4 Eski cihazları atığa verme

Çevreye duyarlı bir imha işlemiyle çok değerli ham maddeler yeniden kullanılmak üzere değerlendirilebilir.

⚠ UYARI **Sağlık tehlikesi!**

Çocuklar kendilerini cihaz içine kilitleyebilir ve bunun sonucunda ölüm tehlikesi söz konusu olabilir.

- ▶ Cihazı, cihaz kapağının açılmasını bloke edebilecek veya engelleyebilecek bir kapının arkasında kurmayın.
- ▶ Hizmet dışı bırakılan cihazlarda elektrik fişi çekilmeli, şebeke bağlantı kablosu kesilmeli ve cihaz kapısının kilidi kapı kapanmayacak şekilde tahrip edilmelidir.

1. Elektrik kablosunun elektrik fişini çekin.
2. Elektrik kablosunu kesip ayırın.
3. Cihazı çevreye zarar vermeyecek şekilde imha ediniz.

Güncel imha yol ve yöntemleri hakkında bilgi edinmek için lütfen yetkili satıcınıza veya bağlı olduğunuz belediyeye ya da şehir idaresine başvurunuz.



Bu ürün T.C. Çevre ve Şehircilik Bakanlığı tarafından yayımlanan “Atık Elektrikli ve Elektronik Eşyaların Kontrolü Yönetmeliği”nde belirtilen zararlı ve yasaklı maddeleri içermez.

AEEE yönetmeliğine uygundur.

Bu ürün, geri dönüşümlü ve tekrar kullanılabilir nitelikteki yüksek kaliteli parça ve malzemelerden üretilmiştir. Bu nedenle, ürünü, hizmet ömrünün sonunda evsel veya diğer atıklarla birlikte atmayın. Elektrikli ve elektronik cihazların geri dönüşümü için bir toplama noktasına götürün. Bu toplama noktalarını bölgenizdeki yerel yönetime sorun. Kullanılmış ürünleri geri kazanıma vererek çevrenin ve doğal kaynakların korunmasına yardımcı olun. Ürünü atmadan önce çocukların güvenliği için elektrik fişini kesin ve kilit mekanizmasını kırarak çalışmaz duruma getirin.

19 Müşteri hizmetleri

Kullanım ile ilgili sorularınız, cihazda kendinizin gideremediği bir arıza veya cihazda onarım yapma gereği varsa müşteri hizmetlerimize başvurun. İlgili Ürünlerin Çevreye Duyarlı Tasarımına İlişkin Yönetmeliği uyarınca fonksiyon ile ilgili orijinal yedek parçaları, cihazınız piyasaya çıkarıldıktan sonra en az 10 yıl süresince müşteri hizmetlerimizden temin edebilirsiniz.

Ülkenizde geçerli olan garanti süresi ve garanti koşulları ile ilgili ayrıntılı bilgileri müşteri hizmetlerimizden, yetkili satıcınızdan veya Web sitemizden alabilirsiniz.

Müşteri hizmetlerine başvurduğunuzda cihazınızın ürün numarasını (E-No.) ve imalat numarasını (FD-No.) hazır bulundurunuz.

Müşteri hizmetlerinin irtibat bilgileri, ekteki müşteri hizmetleri dizininde veya web sitemizde yer almaktadır.

19.1 Ürün numarası (E no.) ve imalat numarası (FD)

Ürün numarasını (E no.) ve imalat numarasını (FD) cihazın tip etiketinde bulabilirsiniz.

Tip plakasının yeri modele bağlı olarak değişir:

- Kapağın iç tarafında.
- Bakım kapağının iç tarafında.
- Cihazın arka tarafında.

Cihaz bilgilerini ve müşteri hizmetlerinin telefon numarasını hızlıca bulabilmeniz için bilgileri not etmenizi öneririz.

19.2 Garanti Şartları

Kullanım Süresi: 10 YIL (Ürünün fonksiyonunu yerine getirebilmesi için gerekli yedek parça bulundurma süresi).

Malın ayıplı olduğunun anlaşılması durumunda tüketici, 6502 sayılı Tüketicinin Korunması Hakkında Kanununun 11 inci maddesinde yer alan;

- Sözleşmeden dönme
- Satış bedelinden indirim isteme,
- Ücretsiz onarılmasını isteme,
- Satılanın ayıpsız bir misli ile değiştirilmesini isteme,

haklarından birini kullanabilir.

Tüketicinin bu haklarından ücretsiz onarım hakkını seçmesi durumunda satıcı; işçilik masrafı, değiştirilen parça bedeli ya da başka herhangi bir ad altında hiçbir ücret talep etmeksizin malın onarımını yapmak veya yaptırmakla yükümlüdür.

Tüketici ücretsiz onarım hakkını üretici veya ithalatçıya karşı da kullanılabilir. Satıcı, üretici ve ithalatçı tüketicinin bu hakkını kullanmasından müteselsilen sorumludur.


Tüketicinin, ücretsiz onarım hakkını kullanması halinde malın;

- Garanti süresi içinde tekrar arızalanması,
- Tamiri için gereken azami sürenin aşılması,
- Tamirinin mümkün olmadığının, yetkili servis istasyonu, satıcı, üretici veya ithalatçı tarafından bir raporla belirlenmesi durumlarında;

tüketici malın bedel iadesini, ayıp oranında bedel indirimini veya imkan varsa malın ayıpsız misli ile değiştirilmesini satıcıdan talep edilir. Satıcı, tüketicinin talebini reddedemez. Bu talebin yerine getirilmemesi durumunda satıcı, üretici ve ithalatçı müteselsilen sorumludur.

20 Tüketim değerleri

Aşağıdaki bilgiler Ürünlerin Çevreye Duyarlı Tasarımına İlişkin Yönetmelik uyarınca verilmektedir. **Eko 40-60** dışındaki programlar için verilen değerler yalnızca referans değerlerdir ve geçerli EN60456 normuna dayalı olarak belirlenmiştir.

Program	Dolum miktarı (kg)	Program süresi (sa:dak) ¹	Enerji tüketimi (kWh/çevrim) ¹	Su tüketimi (l/çevrim) ¹	Maksimum sıcaklık (°C) 5 dak ¹	Sıkma devir sayısı (dev/dak) ¹	Kalan nem (%) ¹
Eko 40-60 ²	9,0	3:37	1,245	61,0	50	1166	50,00
Eko 40-60 ²	4,5	2:52	0,590	45,0	33	1200	50,00
Eko 40-60 ²	2,5	2:33	0,195	30,0	24	1200	54,00
Pamuklular 20 °C	9,0	3:28	0,370	90,0	23	1200	54,00
Pamuklular 40 °C	9,0	3:28	1,350	90,0	45	1200	54,00
Pamuklular 60 °C	9,0	3:28	1,450	90,0	55	1200	54,00
Sentetikler 40 °C	4,0	2:28	0,780	61,0	44	1200	27,00
Karışık 40 °C	4,0	0:59	0,620	44,0	41	1200	56,00
Yünlüler  30 °C	2,0	0:40	0,200	40,0	22	800	25,00

¹ Gerçek değerler su basıncı, sertlik ve giriş sıcaklığı, ortam sıcaklığı, çamaşırın cinsi, miktarı ve kirlilik derecesi, kullanılan deterjan, elektrik beslemesindeki dalgalanmalar ve seçilen ilave fonksiyonların etkisi nedeniyle belirtilen değerlerden farklı olabilir.

² Ekolojik Tasarım Yönetmeliği ve soğuk su ile (15 C) AB Enerji Etiketli Yönetmeliği uyarınca test programı.

21 Teknik veriler

Cihaz yüksekliği	85,0 cm
Cihaz genişliği	59,8 cm
Cihaz derinliği	59,0 cm
Ağırlık	68 - 72 kg ¹

¹ Cihazın donanımına göre değişir

Maksimum dolum miktarı	9,0 kg
Şebeke gerilimi	220 - 240 V, 50 Hz
⇄ Minimum kurulum güvenliği	10 A
Nominal güç	2300 W

¹ Cihazın donanımına göre değişir

Güç tüketimi	<ul style="list-style-type: none">■ Kapalı durumda: 0,10 W■ Kapalı olmayan durumda: 0,50 W
Su basıncı	<ul style="list-style-type: none">■ Minimum: 100 kPa (1 bar)■ Maksimum: 1000 kPa (10 bar)
Su giriş hortumunun uzunluğu	150 cm
Su çıkış hortumunun uzunluğu	150 cm
Şebeke bağlantı kablosunun uzunluğu	210 cm

¹ Cihazın donanımına göre değişir

Modelinizle ilgili ayrıntılı bilgileri İnternet'te şurada bulabilirsiniz: <https://www.profilo.com/enerjietiketi>. Lütfen model arama ile ilgili talimatları izleyiniz. Model tanımı tip plakasında yer alan ürün numarasındaki (E-Nr.) eğik çizgiden önceki işaretlerden oluşur. Model tanımını alternatif olarak enerji etiketinin ilk satırında da bulabilirsiniz.

Her zaman
yanınızdayız

PROFİLO

444 7766

Çağrı Yönetim Merkezi

Profilo ile ilgili tüm sorularınız için...

www.profilo.com.tr

BSH Ev Aletleri ve Sanayi Ticaret A.Ş.

Fatih Sultan Mehmet Mahallesi, Balkan Caddesi No:51

34771 Ümraniye İstanbul

TURKEY



9001639317

010331